

Istruzioni di funzionamento brevi

Misuratore di portata

Proline 10

Trasmettitore IO-Link
con sensore elettromagnetico



Il presente manuale contiene istruzioni di funzionamento brevi; esse **non** sostituiscono le Istruzioni di funzionamento relative al dispositivo.

Istruzioni di funzionamento brevi parte 2 di 2: Trasmettitore

Questo manuale contiene informazioni sul trasmettitore.

Istruzioni di funzionamento brevi parte 1 di 2: Sensore

→  3



A0023555

Istruzioni di funzionamento brevi Misuratore di portata

Il dispositivo comprende un trasmettitore e un sensore.

Il processo di messa in servizio di questi due componenti è riportato in due manuali separati che insieme formano le Istruzioni di funzionamento brevi del misuratore di portata:

- Istruzioni di funzionamento brevi parte 1: Sensore
- Istruzioni di funzionamento brevi parte 2: Trasmettitore

Consultare ambedue le Istruzioni di funzionamento brevi per la messa in servizio del misuratore di portata poiché i contenuti dei due manuali sono tra loro complementari:

Istruzioni di funzionamento brevi parte 1: Sensore

Le Istruzioni di funzionamento brevi del sensore sono rivolte ai tecnici specializzati incaricati dell'installazione del misuratore.

- Controllo alla consegna e identificazione del prodotto
- Immagazzinamento e trasporto
- Procedura di montaggio

Istruzioni di funzionamento brevi parte 2: Trasmettitore

Le Istruzioni di funzionamento brevi del trasmettitore sono rivolte ai tecnici specializzati incaricati della messa in servizio, della configurazione e parametrizzazione del misuratore (fino al primo valore misurato).

- Descrizione del prodotto
- Procedura di montaggio
- Collegamento elettrico
- Opzioni operative
- Integrazione di sistema
- Messa in servizio
- Informazioni diagnostiche

Documentazione aggiuntiva del dispositivo



Queste Istruzioni di funzionamento brevi sono le **Istruzioni di funzionamento brevi parte 2: Trasmettitore**.

Le "Istruzioni di funzionamento brevi parte 1: Sensore" sono disponibili mediante:

- Internet: www.endress.com/deviceviewer
- Smartphone/tablet: *Operations App di Endress+Hauser*

Informazioni dettagliate sul dispositivo sono riportate nelle Istruzioni di funzionamento e nella documentazione aggiuntiva:

- Internet: www.endress.com/deviceviewer
- Smartphone/tablet: *Operations App di Endress+Hauser*

Indice

1	Informazioni su questo documento	5
1.1	Simboli	5
2	Istruzioni di sicurezza	6
2.1	Requisiti per il personale specializzato	6
2.2	Requisiti per il personale operativo	6
2.3	Controllo alla consegna e trasporto	6
2.4	Etichette adesive, targhette e incisioni	6
2.5	Ambiente e processo	7
2.6	Sicurezza sul luogo di lavoro	7
2.7	Installazione	7
2.8	Collegamento elettrico	7
2.9	Temperatura della superficie	7
2.10	Messa in servizio	7
2.11	Modifiche al dispositivo	7
3	Informazioni sul prodotto	8
3.1	Uso previsto	8
3.2	Design del prodotto	9
4	Installazione	11
4.1	Rotazione della custodia del trasmettitore	11
4.2	Verifica finale dell'installazione	12
5	Collegamento elettrico	13
5.1	Requisiti di collegamento	13
5.2	Requisiti per il cavo di collegamento	13
5.3	Requisiti per il cavo di messa a terra	14
5.4	Requisiti del cavo di collegamento	14
5.5	Connessione del cavo di collegamento	16
5.6	Connessione al trasmettitore	22
5.7	Realizzazione dell'equalizzazione del potenziale Promag H	22
5.8	Rimozione di un cavo	25
5.9	Esempi di morsetti elettrici	26
5.10	Impostazioni hardware	27
5.11	Verifica finale delle connessioni	28
6	Funzionamento	29
6.1	Panoramica delle opzioni operative	29
6.2	Operatività mediante l'app SmartBlue	29
7	Integrazione del sistema	30
8	Messa in servizio	30
8.1	Verifiche finali dell'installazione e delle connessioni	30
8.2	Accensione dello strumento	31
8.3	Messa in servizio del dispositivo	32
8.4	Backup o duplicazione dei dati del dispositivo	32
9	Diagnostica e ricerca guasti	32
9.1	Informazioni diagnostiche sul display locale	32

1 Informazioni su questo documento

1.1 Simboli

1.1.1 Avvisi

PERICOLO

Questo simbolo segnala una situazione pericolosa immediata. Se non evitata, causerà infortuni gravi o mortali.

AVVERTENZA

Questo simbolo segnala una situazione potenzialmente pericolosa. Se non evitata, può causare infortuni gravi, anche fatali.





ATTENZIONE

Questo simbolo segnala una situazione potenzialmente pericolosa. Se non evitata, può causare infortuni di lieve o media entità.





AVVISO

Questo simbolo segnala una situazione potenzialmente dannosa. Se non evitata, può causare danni all'impianto o a quanto presente in prossimità dell'impianto.


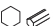

1.1.2 Elettronica

-  Corrente continua
-  Corrente alternata
-  Corrente continua e corrente alternata
-  Connessione terminale per equipotenziale




1.1.3 Comunicazione del dispositivo







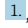




-  La comunicazione Bluetooth è abilitata.
-  Il LED è spento.
-  Il LED lampeggia.
-  Il LED è acceso.

1.1.4 Utensili

-  Cacciavite a testa piatta
-  Chiave esagonale
-  Chiave

1.1.5 Tipi di informazioni

-   Procedure, processi o azioni consigliati
-  Procedure, processi o azioni consentiti

-  Procedure, processi o azioni vietati
-  Informazioni aggiuntive
-  Riferimento a documentazione
-  Riferimento a pagina
-  Riferimento a grafico
-  Misura o singola azione da rispettare
-  1., 2.,... Serie di passaggi
-  Risultato di un passaggio
-  Guida in caso di problemi
-  Ispezione visiva
-  Parametro protetto da scrittura

2 Istruzioni di sicurezza

2.1 Requisiti per il personale specializzato

- ▶ Installazione, collegamento elettrico, messa in servizio, diagnostica e manutenzione del dispositivo devono essere affidati esclusivamente a personale specializzato, qualificato, autorizzato dal proprietario/operatore dell'impianto.
- ▶ Prima di iniziare il lavoro, il personale specializzato e qualificato deve leggere, comprendere e osservare le Istruzioni di funzionamento, la documentazione aggiuntiva e i certificati.
- ▶ Attenersi alle normative nazionali.

2.2 Requisiti per il personale operativo

- ▶ Il personale operativo è autorizzato dal proprietario/operatore dell'impianto e istruito in conformità ai requisiti della relativa funzione.
- ▶ Prima di iniziare il lavoro, il personale operativo deve leggere, comprendere e osservare le istruzioni fornite nelle Istruzioni di funzionamento e nella documentazione aggiuntiva.

2.3 Controllo alla consegna e trasporto

- ▶ Trasportare il dispositivo in modo corretto e appropriato.
- ▶ Non asportare le coperture protettive e i cappucci di protezione dalle connessioni al processo.

2.4 Etichette adesive, targhette e incisioni

- ▶ Prestare particolare attenzione alle Istruzioni di sicurezza e ai simboli presenti sul dispositivo.

2.5 Ambiente e processo

- ▶ Utilizzare il dispositivo per la misura di fluidi idonei.
- ▶ Osservare i campi di pressione e temperatura dello specifico dispositivo.
- ▶ Proteggere il dispositivo dalla corrosione e dall'influenza dei fattori ambientali.

2.6 Sicurezza sul luogo di lavoro

- ▶ Indossare gli opportuni dispositivi di protezione individuale in conformità alle norme nazionali.
- ▶ Non collegare a massa la saldatrice mediante il dispositivo.
- ▶ Indossare guanti protettivi, se si interviene sul dispositivo con le mani bagnate.

2.7 Installazione

- ▶ Non asportare le coperture protettive e i cappucci di protezione dalle connessioni al processo fino al momento dell'installazione del sensore.
- ▶ Non danneggiare o rimuovere il rivestimento sulla flangia.
- ▶ Rispettare le coppie di serraggio.

2.8 Collegamento elettrico

- ▶ Rispettare le norme e le direttive locali per l'installazione.
- ▶ Osservare le specifiche del cavo e del dispositivo.
- ▶ Controllare che il cavo non sia danneggiato.
- ▶ Prevedere (stabilire) l'equalizzazione del potenziale.
- ▶ Prevedere (stabilire) la messa a terra.

2.9 Temperatura della superficie

Il fluido ad alte temperature può causare il surriscaldamento delle superfici del dispositivo. A tal fine si osservi quando segue:

- ▶ Montare opportune protezioni anticontatto.
- ▶ Indossare opportuni guanti di protezione.

2.10 Messa in servizio

- ▶ Installare il dispositivo soltanto se in perfette condizioni tecniche, privo di errori e anomalie.
- ▶ Mettere il dispositivo in servizio soltanto dopo la verifica finale dell'installazione e la verifica finale delle connessioni.

2.11 Modifiche al dispositivo

- ▶ Eseguire le modifiche e le riparazioni, previa consultazione con l'assistenza Endress+Hauser.
- ▶ Installare parti di ricambio e accessori in conformità alle Istruzioni di installazione.
- ▶ Utilizzare esclusivamente parti di ricambio e accessori originali Endress+Hauser.

3 Informazioni sul prodotto

3.1 Uso previsto

Il dispositivo è adatto esclusivamente per misurare la portata di liquidi con una conducibilità minima di 5 $\mu\text{S}/\text{cm}$.

In base alla versione ordinata, il dispositivo misura fluidi velenosi e ossidanti.

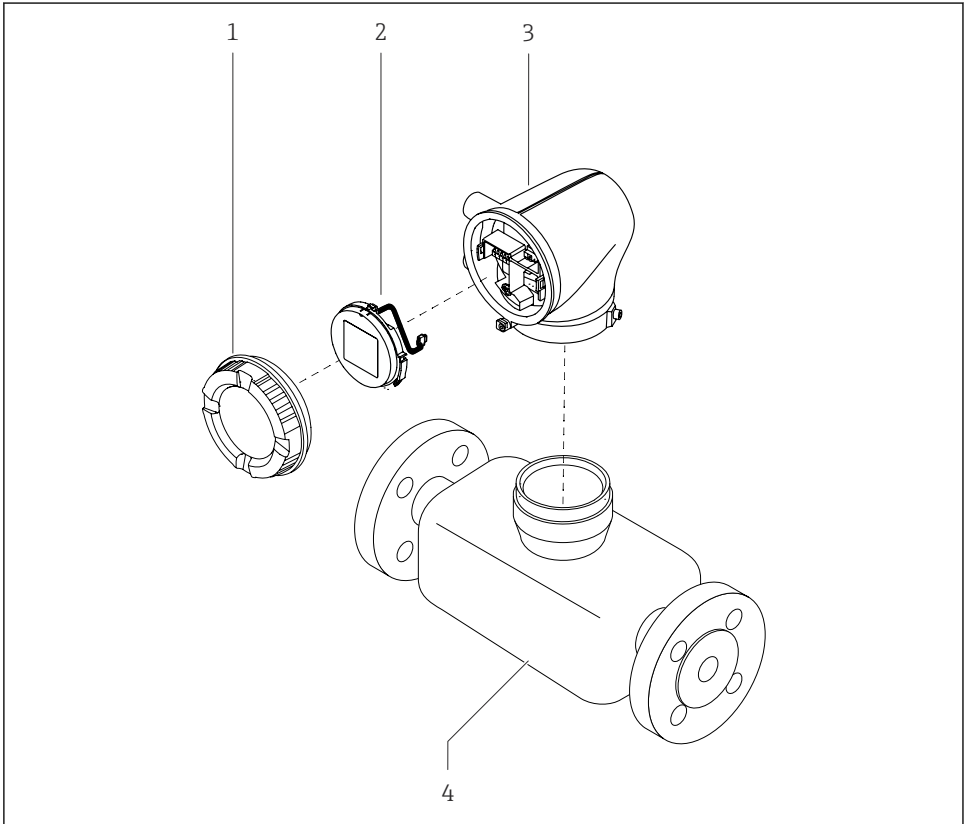
I dispositivi per uso in applicazioni igieniche o che presentano un maggiore rischio dovuto alla pressione sono contrassegnati conseguentemente sulla targhetta.

Un uso improprio può compromettere la sicurezza. Il costruttore non è responsabile per i danni causati da un uso improprio o usi diversi da quelli previsti.

3.2 Design del prodotto

3.2.1 Versione compatta

Il trasmettitore e il sensore formano un'unica unità meccanica.



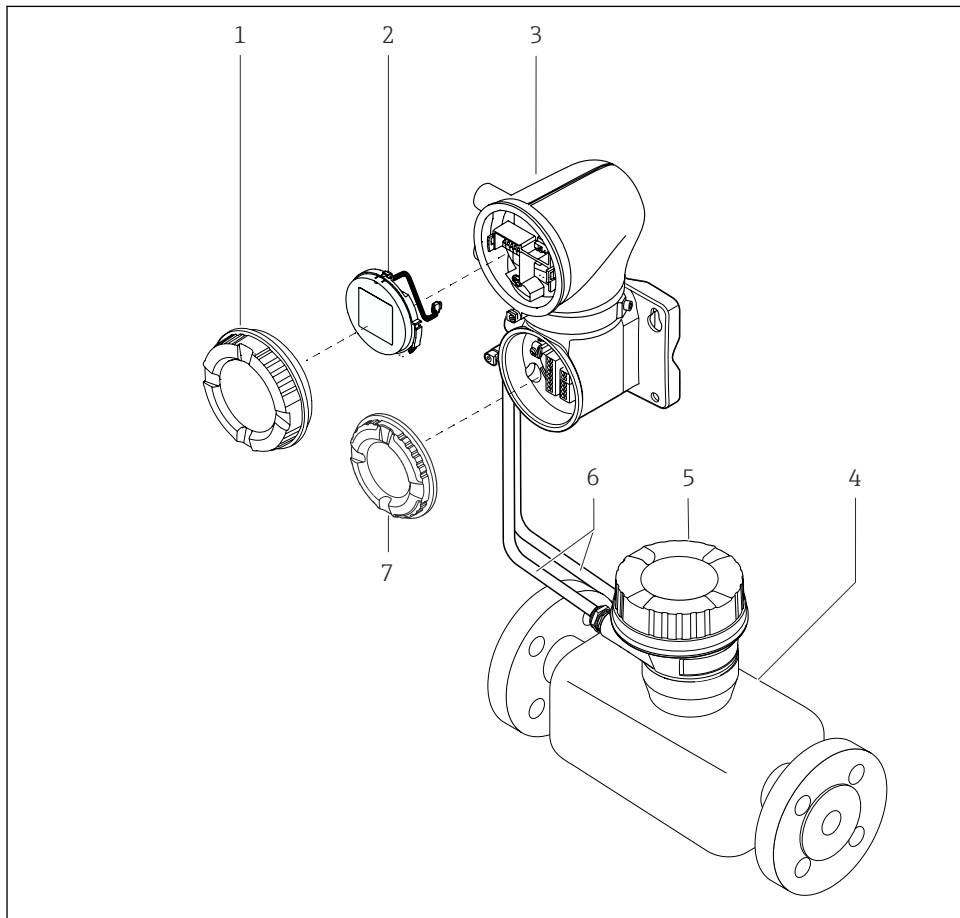
A0043525

1 Componenti principali del dispositivo

- 1 Coperchio della custodia
- 2 Modulo display
- 3 Custodia del trasmettitore
- 4 Sensore

3.2.2 Versione separata

Il trasmettitore e il sensore sono installati in luoghi fisicamente separati.



A0043524

2 Componenti principali del dispositivo

- 1 Coperchio della custodia
- 2 Modulo display
- 3 Custodia del trasmettitore
- 4 Sensore
- 5 Vano collegamenti del sensore
- 6 Cavo di collegamento formato da cavo della corrente della bobina e cavo di segnale degli elettrodi
- 7 Coperchio del vano connessioni

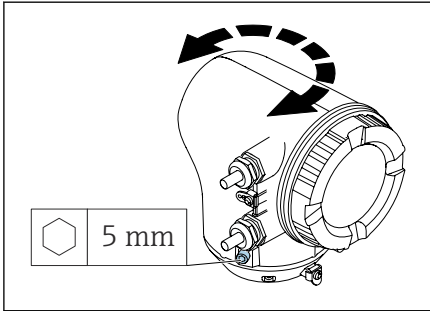
4 Installazione



Per informazioni dettagliate sull'installazione del sensore, consultare le Istruzioni di funzionamento brevi per il sensore → 3

4.1 Rotazione della custodia del trasmettitore

Codice d'ordine per "Custodia", opzione "Alluminio"



1. Aprire le viti di fissaggio su ambedue i lati della custodia del trasmettitore.

2. **AVISO**

Rotazione eccessiva della custodia del trasmettitore!

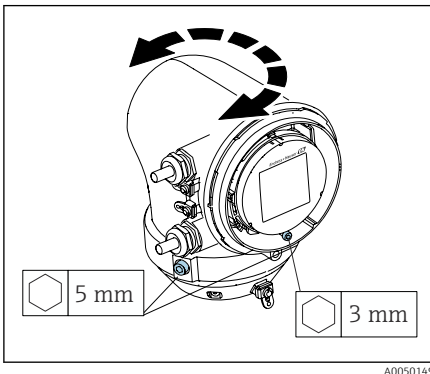
I cavi interni sono danneggiati.

► Ruotare la custodia del trasmettitore di 180° massimo in ogni direzione.

Ruotare la custodia del trasmettitore fino alla posizione richiesta.

3. Serrare le viti nella sequenza opposta.

Codice d'ordine per "Custodia", opzione "Policarbonato"



1. Allentare la vite sul coperchio della custodia.

2. Aprire il coperchio della custodia.

3. Allentare le viti di messa a terra (sotto il display).

4. Aprire le viti di fissaggio su ambedue i lati della custodia del trasmettitore.

5. **AVISO**

Rotazione eccessiva della custodia del trasmettitore!

I cavi interni sono danneggiati.

► Ruotare la custodia del trasmettitore di 180° massimo in ogni direzione.

Ruotare la custodia del trasmettitore fino alla posizione richiesta.

6. Serrare le viti nella sequenza opposta.

4.2 Verifica finale dell'installazione

Il dispositivo è integro (controllo visivo)?	<input type="checkbox"/>
Il misuratore è conforme alle specifiche del punto di misura?	
A titolo di esempio:	
▪ Temperatura di processo	<input type="checkbox"/>
▪ Pressione di processo	
▪ Temperatura ambiente	
▪ Campo di misura	
L'orientamento selezionato per il dispositivo è corretto?	<input type="checkbox"/>
La direzione indicata dalla freccia sul dispositivo corrisponde alla direzione del flusso di fluido?	<input type="checkbox"/>
Il dispositivo è protetto dalle precipitazioni e dalla luce solare?	<input type="checkbox"/>
Le viti sono serrate con la corretta coppia di serraggio?	<input type="checkbox"/>

5 Collegamento elettrico

5.1 Requisiti di collegamento

5.1.1 Note sul collegamento elettrico

AVVERTENZA


Componenti in tensione!

Gli interventi eseguiti non correttamente sui collegamenti elettrici possono causare scosse elettriche.

- ▶ Il collegamento elettrico deve essere eseguito esclusivamente da tecnici specializzati.
- ▶ Rispettare le norme e i codici di installazione nazionali/locali applicabili.
- ▶ Rispettare le norme locali e nazionali relative alla sicurezza sul lavoro.
- ▶ Eseguire con attenzione la messa a terra del dispositivo e realizzare l'equalizzazione del potenziale.
- ▶ Collegare la messa a terra di protezione a tutti i morsetti di terra esterni.

5.1.2 Misure di protezione aggiuntive

Sono richieste le seguenti misure di protezione:

- Prevedere un dispositivo di disinserimento (interruttore di potenza automatico o interruttore di protezione) per scollegare facilmente il misuratore dalla tensione di alimentazione.
- L'alimentatore c.c. deve essere testato per garantire che rispetti i requisiti di sicurezza (ad es. PELV, SELV) con fonti di alimentazione limitate (ad es. classe 2).
- I tappi di tenuta in plastica agiscono da protezione durante il trasporto e devono essere sostituiti da materiale adatto per l'installazione e approvato separatamente.
- Esempi di connessione: →  26

5.2 Requisiti per il cavo di collegamento

5.2.1 Sicurezza elettrica

In base alle norme nazionali applicabili.

5.2.2 Campo di temperatura consentito

- Rispettare le direttive per l'installazione, valide nel paese dell'installazione.
- I cavi devono essere adatti alle temperature massime e minime previste.

5.2.3 Cavo di alimentazione (incl. conduttore per il morsetto di terra interno)

- È sufficiente un cavo di installazione standard.
- Prevedere la messa a terra in base alle norme e ai codici nazionali applicabili.

5.2.4 Cavo di segnale

IO-Link:

Cavo intrecciato a tre o quattro conduttori con codifica M12 A secondo IEC 61076-2-101 raccomandato con

- Sezione del conduttore: $0,34 \text{ mm}^2$ (AWG22)
- Lunghezza max cavo: 20 m

5.3 Requisiti per il cavo di messa a terra

Cavo in rame: almeno 6 mm^2 ($0,0093 \text{ in}^2$)

5.4 Requisiti del cavo di collegamento



Il cavo di collegamento è necessario solo per la versione separata.

Cavo di segnale degli elettrodi	Cavo della corrente della bobina
<p style="text-align: right;">A0054679</p>	<p style="text-align: right;">A0054680</p>
<p>1 GND (verde): filo di massa $0,38 \text{ mm}^2$ (AWG 21)</p> <p>2 E1 (marrone): "Elettrodo E1" - conduttore $0,38 \text{ mm}^2$ (AWG 21)</p> <p>3 E (giallo): messa a terra $0,38 \text{ mm}^2$ (AWG 21)</p> <p>4 E2 (bianco): "Elettrodo E2" - conduttore $0,38 \text{ mm}^2$ (AWG 21)</p> <p>a Guaina esterna</p> <p>b Schermatura del cavo</p> <p>c Guaina di rivestimento del conduttore</p> <p>d Schermatura del conduttore</p> <p>e Isolamento del conduttore</p> <p>f Conduttore</p>	<p>1 ER+ (nero): conduttore corrente bobina $0,75 \text{ mm}^2$ (AWG 18)</p> <p>2 ER- (nero): conduttore corrente bobina $0,75 \text{ mm}^2$ (AWG 18)</p> <p>3 NC (giallo-verde): non collegato $0,75 \text{ mm}^2$ (AWG 18)</p> <p>a Guaina esterna</p> <p>b Schermatura del cavo</p> <p>c Isolamento del conduttore</p> <p>d Conduttore</p> <p>e Irrobustimento del cavo</p>

5.4.1 Cavo di segnale degli elettrodi

Design	<p>3×0,38 mm² (21 AWG) con schermatura comune, in rame intrecciato (∅ ~ 9,5 mm (0,37 in)) e conduttori schermati singolarmente</p> <p>Se si utilizza la funzione di controllo tubo vuoto (EPD): 4×0,38 mm² (21 AWG) con schermatura comune, in rame intrecciato (∅ ~ 9,5 mm (0,37 in)) e conduttori schermati singolarmente</p>
Resistenza del conduttore	≤ 50 Ω/km (0,015 Ω/ft)
Capacità: cavo/schermo	≤ 420 pF/m (128 pF/ft)
Lunghezza del cavo	In base alla conducibilità del fluido: massimo 200 m (656 ft)
Lunghezze del cavo (disponibili per l'ordine)	Lunghezza 5 m (15 ft), 10 m (30 ft), 20 m (60 ft) max
Temperatura operativa	-20 ... +80 °C (-4 ... +176 °F)

5.4.2 Cavo della corrente della bobina

Design	3×0,75 mm ² (18 AWG) con schermatura comune, in rame intrecciato (∅ ~ 9,5 mm (0,37 in)) e conduttori schermati singolarmente
Resistenza del conduttore	≤ 37 Ω/km (0,011 Ω/ft)
Capacità: cavo/schermo	≤ 120 pF/m (37 pF/ft)
Lunghezza del cavo	Dipende dalla conducibilità del fluido, 200 m (656 ft) max
Lunghezze del cavo (disponibili per l'ordine)	Lunghezza 5 m (15 ft), 10 m (30 ft), 20 m (60 ft) o variabile fino a 200 m (656 ft) max
Temperatura operativa	-20 ... +80 °C (-4 ... +176 °F)
Tensione di prova per la coibentazione del cavo	≤ c.a. 1 433 V valore efficace 50/60 Hz o ≥ c.c. 2 026 V

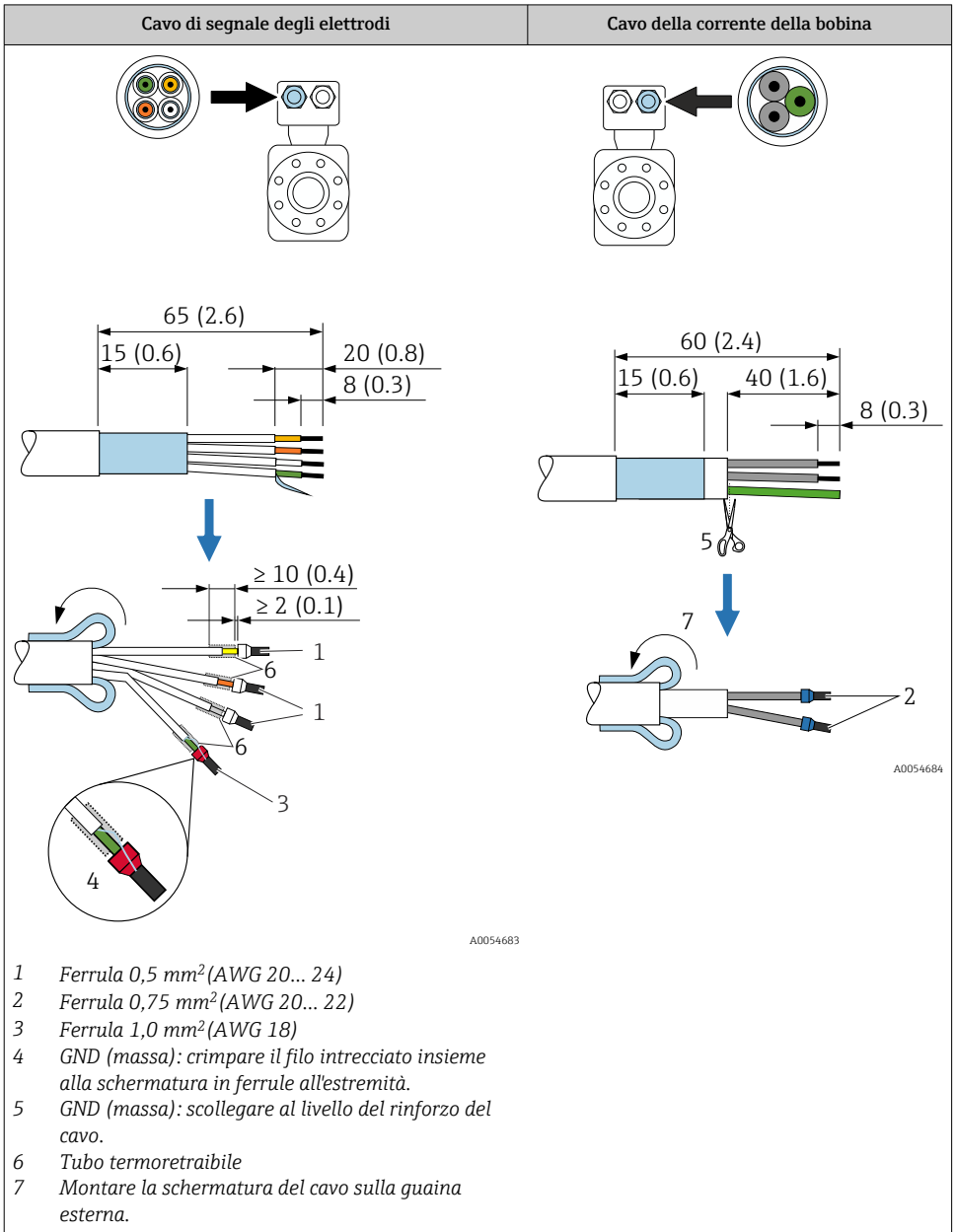
5.5 Connessione del cavo di collegamento

5.5.1 Preparazione del cavo di collegamento

Trasmettitore

Cavo di segnale degli elettrodi	Cavo della corrente della bobina
<p>A0054681</p> <ol style="list-style-type: none"> 1 Ferrula 0,5 mm² (AWG 20... 24) 2 Ferrula 0,75 mm² (AWG 20... 22) 3 Ferrula 1,0 mm² (AWG 18) 4 Ferrula 2,5 mm² (AWG 14) 5 Ferrula 4,0 mm² (AWG 12) 6 GND (massa): crimpare il filo intrecciato insieme alla schermatura in ferrule all'estremità. 7 GND (massa): scollegare al livello del rinforzo del cavo. 	<p>A0054682</p>

Sensore



1. Verificare che le ferrule non tocchino le schermature del cavo sul lato del sensore.
Distanza minima = 1 mm (eccezione: cavo "GND" (massa) verde)
2. A: terminare il cavo di segnale degli elettrodi.
3. B: posizionare le ferrule sopra i fili e premere per fissarle in sede.
4. Montare la schermatura del cavo sul lato sensore sulla guaina esterna.
5. Isolare la schermatura del cavo sul lato del trasmettitore, ad es. tubo termoretraibile.

5.5.2 Connessione del cavo di collegamento

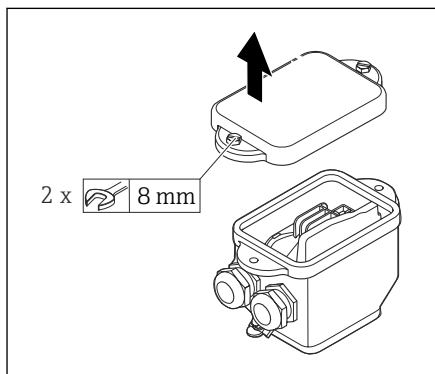
Cablaggio della custodia di connessione del sensore

AVVISO

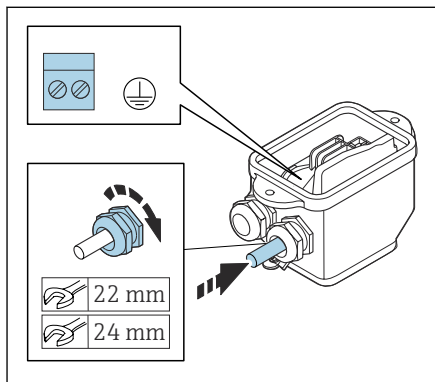
Un cablaggio errato può danneggiare i componenti elettronici!

- ▶ Collegare sensori e trasmettitori con numeri di serie identici.
- ▶ Collegare il vano collegamenti del sensore e la custodia del trasmettitore all'equalizzazione di potenziale dell'impianto mediante il morsetto di terra esterno.
- ▶ Collegare sensore e trasmettitore al medesimo potenziale.

Vano connessioni sensore in acciaio inox



A0044737



A0044738

1. Allentare il bullone a testa esagonale del coperchio del vano connessioni.
2. Rimuovere il coperchio del vano connessioni.

AVVISO

Se manca l'anello di tenuta, la custodia non è a tenuta stagna!

Danneggiamento del dispositivo.

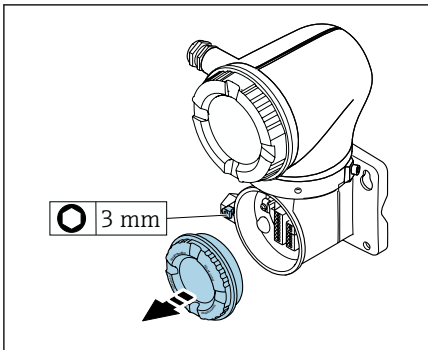
- ▶ Non togliere l'anello di tenuta dall'ingresso cavo.
3. Guidare il cavo della corrente della bobina e quello di segnale degli elettrodi attraverso i relativi ingressi cavo.
 4. Regolare le lunghezze dei cavi.
 5. Collegare la schermatura del cavo al fermo serracavi.
 6. Spelare il cavo e le relative estremità.
 7. Posizionare le ferrule sopra i fili e premere per fissarle in sede.
 8. Collegare il cavo della corrente della bobina e quello di segnale degli elettrodi in base all'assegnazione dei morsetti.
 9. Serrare i pressacavi.
 10. Chiudere il coperchio del vano connessioni.

Cablaggio della custodia del trasmettitore

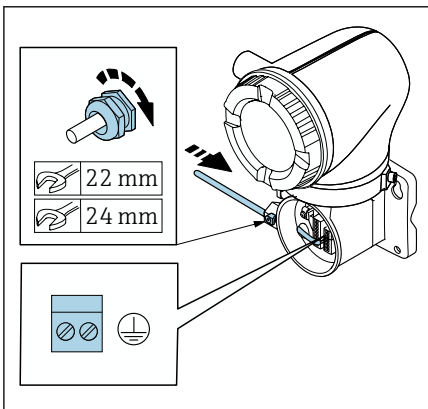
AVVISO

Un cablaggio errato può danneggiare i componenti elettronici!

- ▶ Collegare sensori e trasmettitori con numeri di serie identici.
- ▶ Collegare il vano collegamenti del sensore e la custodia del trasmettitore all'equalizzazione di potenziale dell'impianto mediante il morsetto di terra esterno.
- ▶ Collegare sensore e trasmettitore al medesimo potenziale.



A0042376



A0042371

1. Aprire la chiave a brugola del fermo di sicurezza.
2. Aprire in senso antiorario il coperchio del vano connessioni.

AVVISO

Se manca l'anello di tenuta, la custodia non è a tenuta stagna!

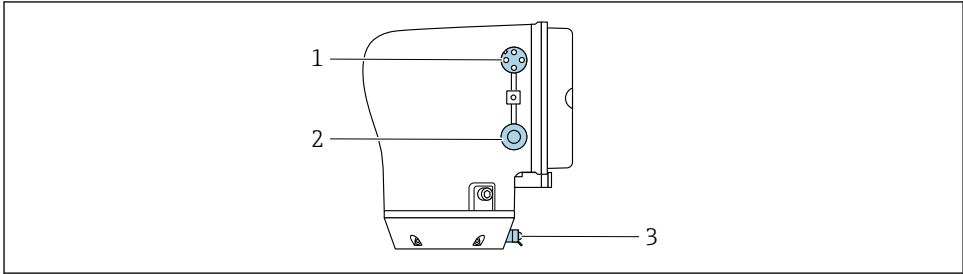
Danneggiamento del dispositivo.

- ▶ Non togliere l'anello di tenuta dall'ingresso cavo.

3. Guidare il cavo della corrente della bobina e quello di segnale degli elettrodi attraverso i relativi ingressi cavo.
4. Regolare le lunghezze dei cavi.
5. Collegare le schermature dei cavi al morsetto di terra interno.
6. Spelare il cavo e le relative estremità.
7. Posizionare le ferrule sopra i fili e premere per fissarle in sede.
8. Collegare il cavo della corrente della bobina e quello di segnale degli elettrodi in base all'assegnazione dei morsetti.
9. Serrare i pressacavi.
10. Chiudere il coperchio del vano connessioni.
11. Fissare il fermo di sicurezza.

5.6 Connessione al trasmettitore

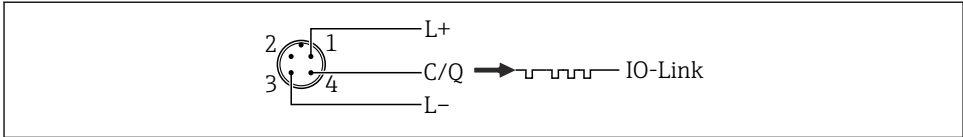
5.6.1 Connessioni dei morsetti del trasmettitore



A0053767

- 1 Connettore M12 per alimentazione (tensione di alimentazione) e segnali (IO-Link)
- 2 Tappo cieco
- 3 Morsetto di terra esterno

Assegnazione dei pin del connettore del dispositivo IO-Link



A0053891

3 Codificato M12 A (IEC 61076-2-101)

- 1 PIN 1: alimentazione
- 2 PIN 2: non utilizzato
- 3 PIN 3: potenziale di riferimento per alimentazione/uscita
- 4 PIN 4: uscita 1 (IO-link)

5.6.2 Cablaggio del trasmettitore

i Considerare con attenzione i requisiti per il cavo di alimentazione e il cavo segnali
 → 13.

- i** Collegare la messa a terra di protezione ai morsetti del segnale esterno.
- i** Collegare il cavo di segnale IO-Link a M12.

5.7 Realizzazione dell'equalizzazione del potenziale Promag H

5.7.1 Connessioni al processo in metallo

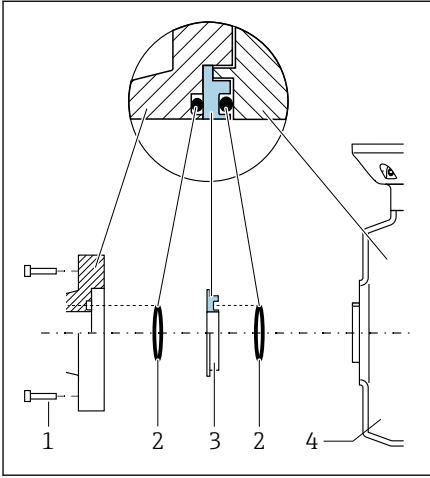
L'equalizzazione del potenziale avviene tramite le connessioni metalliche al processo che sono a contatto con il fluido e montate direttamente sul sensore.

5.7.2 Connessioni al processo in plastica

Se si utilizzano anelli di messa a terra, considerare quanto segue:

- A seconda dell'opzione ordinata, su alcune connessioni al processo si possono utilizzare dei dischi in plastica al posto degli anelli di messa a terra. I dischi in plastica fungono da "distanziali" e non hanno alcuna funzione di equalizzazione del potenziale. Svolgono un'importante funzione di tenuta in corrispondenza delle interfacce tra sensori e connessioni al processo. In caso di connessioni al processo senza anelli di messa a terra metallici, non rimuovere mai dischi e guarnizioni in plastica. Dischi e guarnizioni in plastica devono rimanere sempre installati.
- Gli anelli di messa a terra possono essere ordinati separatamente a Endress+Hauser come accessori DK5HR* (non contengono guarnizioni). Prima di ordinare, verificare che siano compatibili con il materiale degli elettrodi; in caso contrario gli elettrodi possono essere distrutti dalla corrosione elettrochimica!
- Se sono necessarie guarnizioni, è possibile ordinarle anche con il set di guarnizioni DK5G*.
- Gli anelli di messa a terra, comprensivi di guarnizioni, sono montati all'interno delle connessioni al processo. Ciò non incide sulla lunghezza installata.

Esempio di collegamento per l'equalizzazione del potenziale con anello di messa a terra aggiuntivo



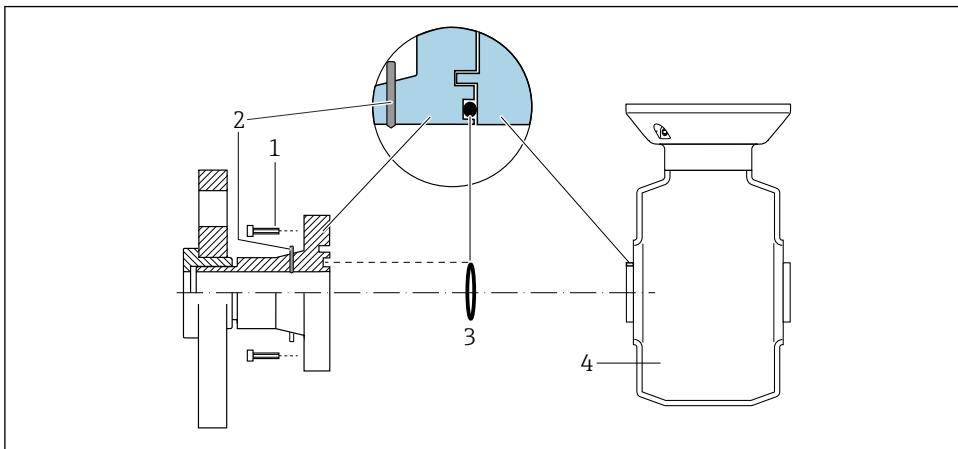
AVVISO

La mancata equalizzazione del potenziale può comportare il deterioramento elettrochimico degli elettrodi o incidere negativamente sulla precisione di misura!
Danneggiamento del dispositivo.

- ▶ Installare gli anelli di messa a terra.
- ▶ Prevedere (stabilire) l'equalizzazione del potenziale.

1. Allentare i bulloni a testa esagonale (1).
2. Rimuovere la connessione al processo dal sensore (4).
3. Togliere il disco in plastica (3), insieme alle guarnizioni (2), dalla connessione al processo.
4. Posizionare la prima guarnizione (2) nella scanalatura della connessione al processo.
5. Posizionare l'anello di messa a terra in metallo (3) nella connessione al processo.
6. Posizionare la seconda guarnizione (2) nella scanalatura dell'anello di messa a terra.
7. Rispettare i valori massimi delle coppie di serraggio delle viti per le filettature lubrificate: 7 Nm (5,2 lbf ft)
8. Montare la connessione al processo sul sensore (4).

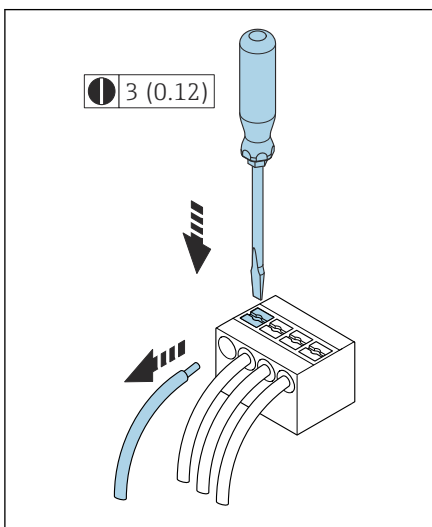
Esempio di collegamento per l'equalizzazione del potenziale con elettrodi di messa a terra



A0028972

- 1 Bulloni a testa esagonale della connessione al processo
- 2 Elettrodi di messa a terra integrati
- 3 Guarnizione
- 4 Sensore

5.8 Rimozione di un cavo



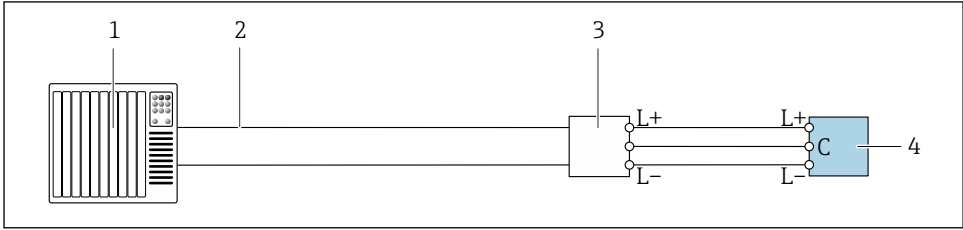
A0044725

1. Utilizzare un cacciavite a lama piatta per premere tra i due fori del morsetto.
2. Rimuovere l'estremità cavo dal morsetto.

4 Unità ingegneristica mm (in)

5.9 Esempi di morsetti elettrici

5.9.1 IO-Link



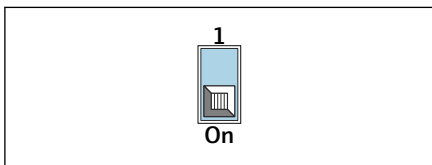
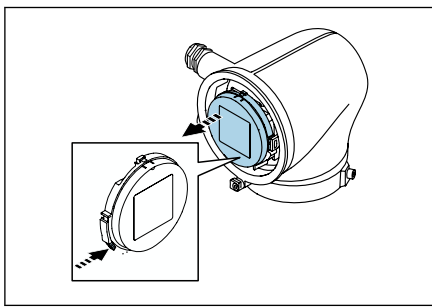
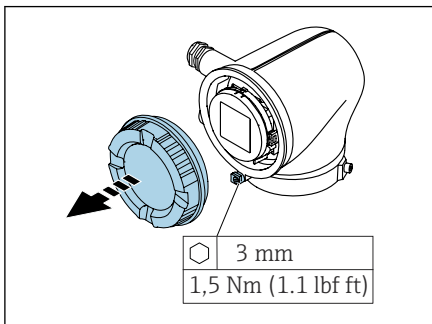
A0055085

5 Esempio di connessione per IO-Link, solo area sicura

- 1 Sistema di automazione (ad es. PLC)
- 2 Industrial Ethernet o bus di campo
- 3 Master IO-Link
- 4 Trasmittitore

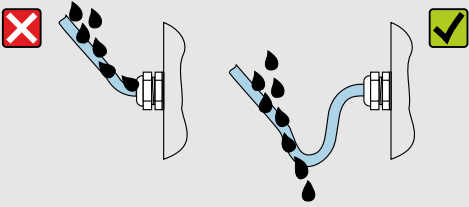
5.10 Impostazioni hardware

5.10.1 Abilitazione della protezione scrittura



1. Aprire la chiave a brugola del fermo di sicurezza.
2. Aprire in senso antiorario il coperchio della custodia.
3. Premere la linguetta del supporto del modulo display.
4. Togliere il modulo display dal relativo supporto.
5. Impostare l'interruttore di protezione scrittura sul retro del modulo display in posizione **On**.
 - ↳ Si abilita la protezione scrittura.
6. Seguire la sequenza inversa per rimontare.

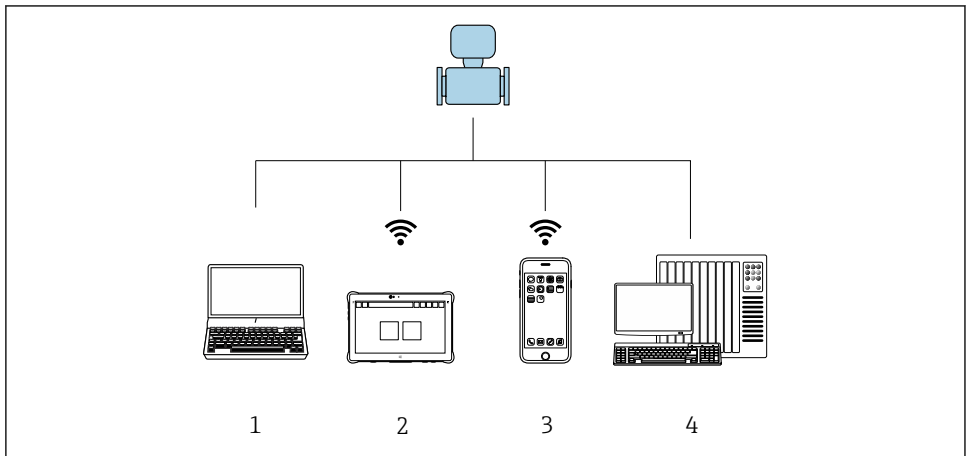
5.11 Verifica finale delle connessioni

Solo per la versione separata: I numeri di serie sulle targhette del sensore e del trasmettitore collegati sono identici?	<input type="checkbox"/>
Il collegamento di equipotenzialità è stato realizzato correttamente?	<input type="checkbox"/>
La messa a terra di protezione è stata realizzata correttamente?	<input type="checkbox"/>
Il dispositivo e il cavo sono integri (ispezione visiva)?	<input type="checkbox"/>
I cavi rispettano i requisiti?	<input type="checkbox"/>
L'assegnazione dei morsetti è corretta?	<input type="checkbox"/>
Sono state sostituite le guarnizioni usurate e danneggiate?	<input type="checkbox"/>
Le guarnizioni sono asciutte, pulite e installate correttamente?	<input type="checkbox"/>
Tutti i pressacavi sono montati, serrati saldamente e a tenuta stagna?	<input type="checkbox"/>
I tappi ciechi sono inseriti negli ingressi cavo non utilizzati?	<input type="checkbox"/>
I tappi usati per il trasporto sono stati sostituiti da tappi ciechi?	<input type="checkbox"/>
Le viti e il coperchio della custodia sono serrati?	<input type="checkbox"/>
Il cavo forma un'ansa verso il basso prima del pressacavo ("trappola per l'acqua")?	<input type="checkbox"/>
	<input type="checkbox"/>
La tensione di alimentazione corrisponde alle specifiche riportate sulla targhetta del trasmettitore ?	<input type="checkbox"/>

A0042316

6 Funzionamento

6.1 Panoramica delle opzioni operative



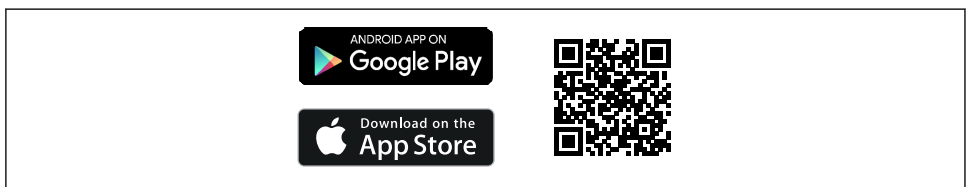
A0054834

- 1 Computer con tool operativo, ad es FieldCare., DeviceCare o IODD
- 2 Field Xpert SMT70 mediante Bluetooth, ad es. App SmartBlue
- 3 Tablet o smartphone mediante Bluetooth, ad es. App SmartBlue
- 4 Sistema di automazione, es. PLC

6.2 Operatività mediante l'app SmartBlue

Il dispositivo può essere controllato e configurato con l'app SmartBlue.

- A tal fine occorre scaricare l'App SmartBlue su un dispositivo mobile.
- Per informazioni sulla compatibilità dell'app SmartBlue con dispositivi mobili, vedere **Apple App Store (dispositivi iOS)** o **Google Play Store (dispositivi Android)**.
- La comunicazione criptata e la password di protezione evitano interventi non corretti da parte di persone non autorizzate.
- La funzione Bluetooth® può essere disattivata dopo la configurazione iniziale del dispositivo.



A0033202

6 Codice QR per l'app gratuita Endress+Hauser SmartBlue

Download e installazione:

1. Eseguire la scansione del codice QR o inserire **SmartBlue** nel campo di ricerca di Apple App Store (iOS) o di Google Play Store (Android).
2. Installare e avviare l'app SmartBlue.
3. Per dispositivi Android: consentire la localizzazione della posizione (GPS) (non richiesto per dispositivi iOS).
4. Selezionare un dispositivo pronto a ricevere dall'elenco dei dispositivi visualizzato.

Login:

1. Inserire il nome utente: admin
2. Inserire la password iniziale: numero di serie del dispositivo



Al primo accesso, modificare la password.



Password dimenticata? Contattare l'assistenza Endress+Hauser.

7 Integrazione del sistema



Per informazioni dettagliate sull'integrazione di sistema, consultare le Istruzioni di funzionamento del dispositivo.

Panoramica dei file descrittivi del dispositivo:

- Informazioni sulla versione attuale del dispositivo
- Tool operativi

8 Messa in servizio

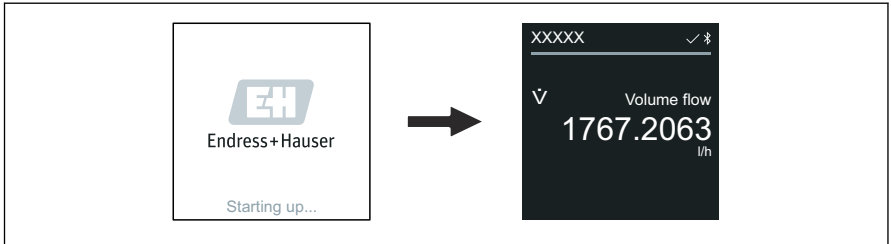
8.1 Verifiche finali dell'installazione e delle connessioni

Prima della messa in servizio del dispositivo, controllare che siano state eseguite le verifiche finali dell'installazione e delle connessioni:

- Verifica finale dell'installazione → 12
- Verifica finale delle connessioni → 28

8.2 Accensione dello strumento

- ▶ Attivare la tensione di alimentazione per il dispositivo.
 - ↳ Il display locale commuta dalla schermata di avvio a quella operativa.



A0042938

- i** Se l'avviamento del dispositivo non è stato completato, il dispositivo visualizza il relativo messaggio di errore .

8.3 Messa in servizio del dispositivo

8.3.1 App SmartBlue



Informazioni sull'app SmartBlue: Istruzioni di funzionamento

Collegamento dell'app SmartBlue al dispositivo

1. Abilitare la funzione Bluetooth su terminale portatile, tablet o smartphone.
2. Avviare l'app SmartBlue.
 - ↳ Una Live List mostra tutti i dispositivi disponibili.
3. Selezionare il dispositivo richiesto.
 - ↳ L'app SmartBlue visualizza l'accesso al dispositivo.
4. Per il nome utente, inserire **admin**.
5. Per la password, inserire il numero di serie del dispositivo. v. targhetta per il numero di serie.
6. Confermare gli inserimenti.
 - ↳ L'app SmartBlue si collega al dispositivo e visualizza il menu principale.

8.4 Backup o duplicazione dei dati del dispositivo

Il dispositivo non è dotato di modulo di memoria. Tuttavia, utilizzando un tool operativo basato sulla tecnologia FDT (ad es. FieldCare) o l'app SmartBlue, sono disponibili le seguenti opzioni:

- Salvataggio/recupero dei dati di configurazione
- Duplicazione delle configurazioni del dispositivo
- Trasferimento di tutti i parametri rilevanti in caso di sostituzione degli inserti elettronici

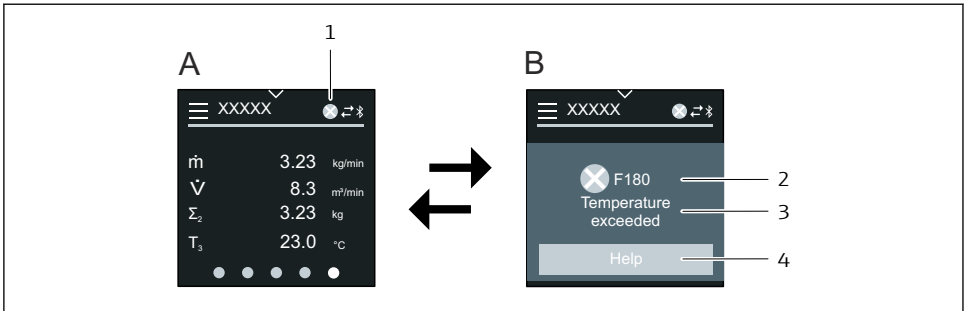
Per maggiori informazioni: Istruzioni di funzionamento

9 Diagnostica e ricerca guasti

9.1 Informazioni diagnostiche sul display locale

9.1.1 Messaggio diagnostico

Il display locale alterna tra la visualizzazione di guasti come messaggio diagnostico e la visualizzazione della schermata operativa del display.



A0042937

- A Display operativo in condizione di allarme
 B Messaggio diagnostico
 1 Comportamento diagnostico
 2 Comportamento diagnostico con codice diagnostico
 3 Testo breve
 4 Informazioni aperte sui rimedi (solo HART e Modbus RS485)

Se si presentano contemporaneamente due o più eventi diagnostici, il display locale visualizza solo il messaggio diagnostico, che ha la massima priorità.



Gli altri eventi diagnostici che si sono verificati possono essere aperti come segue:

- Mediante FieldCare
- Mediante DeviceCare
- Mediante IO-Link



Per informazioni dettagliate sulle informazioni diagnostiche, consultare le Istruzioni di funzionamento del dispositivo



71671561

www.addresses.endress.com
