

Manual de instrucciones

Proline Promag H 10

Caudalímetro electromagnético
Modus RS485



Índice de contenidos

1	Sobre este documento	6	7	Integración en el sistema	60
	Finalidad del documento	6		Archivos descriptores del equipo	60
	Documentación relacionada	6		Información sobre el Modbus RS485	60
	Símbolos	7	8	Puesta en marcha	66
	Marcas registradas	9		Comprobaciones tras la instalación y comprobaciones tras la conexión	66
2	Instrucciones de seguridad	12		Seguridad informática	66
	Requisitos para el personal especializado	12		Seguridad informática específica del equipo	66
	Requisitos que debe cumplir el personal operario	12		Poner en marcha el equipo	67
	Recepción de material y transporte	12		Puesta en marcha del equipo	68
	Etiquetas adhesivas, etiquetas (tags) e inscripciones grabadas	12	9	Configuración	72
	Entorno y proceso	12		Leer el estado de bloqueo del equipo	72
	Seguridad en el lugar de trabajo	12		Gestión de datos HistoROM	72
	Instalación	12	10	Diagnósticos y localización y resolución de fallos	74
	Conexión eléctrica	13		Localización y resolución de fallos general	74
	Temperatura superficial	13		Información de diagnóstico mediante LED	76
	Puesta en marcha	13		Información de diagnóstico en el indicador local	77
	Modificaciones del equipo	13		Información de diagnóstico en FieldCare o DeviceCare	78
3	Información del producto	16		Cambiar la información de diagnóstico	79
	Principio de medición	16		Visión general de información de diagnóstico	79
	Uso previsto	16		Eventos de diagnóstico pendientes	83
	Recepción de material	16		Lista de diagnósticos	83
	Identificación del producto	17		Libro de registro de eventos	83
	Transporte	19		Reinicio del equipo	85
	Comprobación de las condiciones de almacenamiento	21	11	Mantenimiento	88
	Reciclado de los materiales de embalaje	21		Trabajos de mantenimiento	88
	Diseño del producto	22		Servicio de mantenimiento	88
	Historial del firmware	24	12	Desguace	90
	Historial y compatibilidad del equipo	24		Retirar el equipo	90
4	Instalación	26		Desguace del equipo	90
	Requisitos de instalación	26	13	Datos técnicos	92
	Instalar el equipo	31		Entrada	92
	Comprobación tras la instalación	36		Salida	94
5	Conexión eléctrica	38		Suministro de energía	97
	Requisitos de conexión	38		Especificaciones para los cables	99
	Conexión del cable de conexión	39		Características de funcionamiento	100
	Conexión al transmisor	44		Entorno	103
	Retirada de un cable	47		Proceso	105
	Asegurar la compensación de potencial	47		Construcción mecánica	110
	Ajustes del hardware	49		Indicador local	113
	Comprobaciones tras la conexión	50		Certificados y homologaciones	114
6	Configuración	52		Paquetes de aplicaciones	117
	Visión general de los modos de configuración	52	14	Dimensiones en unidades del SI	120
	Configuración en planta	52		Versión compacta	120
	Funcionamiento a través de la aplicación SmartBlue	57			

Versión remota	122
Conexión bridada del sensor	124
Conexiones bridadas	126
Conexiones clamp	129
Boquilla soldable	130
Acoplamientos	133
Kit de montaje	136
Accesorios	137
15 Dimensiones en unidades EUA	142
Versión compacta	142
Versión remota	144
Conexión bridada del sensor	146
Conexiones bridadas	148
Conexiones clamp	148
Boquilla soldable	149
Acoplamientos	151
Kits de montaje	152
Accesorios	153
16 Accesorios	158
Accesorios específicos para el equipo	158
Accesorios específicos para comunicaciones	159
Accesorio específico para el mantenimiento	159
Componentes del sistema	160
17 Anexo	162
Ejemplos de terminales eléctricos	162
Índice	alfabético

1 Sobre este documento

Finalidad del documento	6
Documentación relacionada	6
Símbolos	7
Marcas registradas	9

Finalidad del documento




El presente manual de instrucciones contiene toda la información necesaria durante las distintas fases del ciclo de vida del equipo:

- Recepción de material e identificación del producto
- Almacenamiento y transporte
- Instalación y conexión
- Puesta en marcha y operación
- Diagnósticos y localización y resolución de fallos
- Mantenimiento y desguace

Documentación relacionada

Información técnica	Visión general del equipo con los datos técnicos más importantes.
Manual de instrucciones	Toda la información que se necesita durante las distintas fases del ciclo de vida del equipo: desde la identificación del producto, recepción de material, almacenamiento, montaje y conexión, hasta la configuración y puesta en marcha del equipo, incluyendo la localización y resolución de fallos, el mantenimiento y el desguace del equipo, así como los datos técnicos y las dimensiones.
Manual de instrucciones abreviado del sensor	Recepción de material, transporte, almacenamiento y montaje del equipo.
Manual de instrucciones abreviado del transmisor	Conexión eléctrica y puesta en marcha del equipo.
Descripción de parámetros	Explicación detallada de los menús y los parámetros.
Instrucciones de seguridad	Documentos necesarios para utilizar el equipo en zonas con peligro de explosión.
Documentación especial	Documentos con información más detallada sobre temas específicos.
Instrucciones para la instalación	Instalación de las piezas de repuesto y accesorios.

La documentación correspondiente está disponible online:

Device Viewer	En el sitio web www.endress.com/deviceviewer , introduzca el número de serie del equipo: placa de identificación → <i>Identificación del producto</i> ,  17
Operations App de Endress+Hauser	<ul style="list-style-type: none"> ▶ Escanee el código de la matriz de datos: placa de identificación → <i>Identificación del producto</i>,  17 ▶ Introduzca el número de serie del equipo: placa de identificación → <i>Identificación del producto</i>,  17

Símbolos

Avisos

PELIGRO

Este símbolo le alerta ante situaciones de peligro inmediato. Si no se evita dicha situación pueden producirse lesiones muy graves o accidentes mortales.

ADVERTENCIA

Este símbolo le advierte de una situación potencialmente peligrosa. No evitar dicha situación puede suponer lesiones muy graves o accidentes mortales.





ATENCIÓN

Este símbolo le advierte de una situación potencialmente peligrosa. No evitar dicha situación puede suponer lesiones leves o moderadas.





AVISO

Este símbolo le advierte de una situación potencialmente nociva. No evitar dicha situación puede suponer daños en la instalación o en las cercanías de la instalación.




Sistema electrónico

-  Corriente continua
-  Corriente alterna
-  Corriente continua y corriente alterna
-  Conexión de terminal para compensación de potencial









Comunicación del equipo

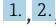




-  El Bluetooth está habilitado.
-  LED apagado.
-  LED parpadeando.
-  LED encendido.

Herramientas



-  Destornillador de cabeza plana
-  Llave para tuercas hexagonales
-  Llave

Tipos de información

-  Procedimientos, procesos o acciones preferidos
-  Procedimientos, procesos o acciones admisibles
-  Procedimientos, procesos o acciones prohibidos
-  Información adicional
-  Referencia a documentación
-  Referencia a página
-  Referencia a gráfico
-  Medida o acción individual que se debe respetar

-  Serie de pasos
-  Resultado de un paso
-  Ayuda en caso de problemas
-  Inspección visual
-  Parámetros protegidos contra escritura

Protección contra explosiones

-  Zona con peligro de explosión
-  Zona no peligrosa

Marcas registradas

Modbus®

Marca registrada de SCHNEIDER AUTOMATION, INC.

Bluetooth®

La marca denominativa Bluetooth y sus logotipos son marcas registradas de Bluetooth SIG. Inc. y cualquier uso por parte de Endress+Hauser de esta marca está sometido a un acuerdo de licencias. El resto de marcas y nombres comerciales son los de sus respectivos propietarios.

Apple®

Apple, el logotipo de Apple, iPhone y iPod touch son marcas registradas de Apple Inc., registradas en los EE. UU. y otros países. App Store es una marca de servicio de Apple Inc.

Android®

Android, Google Play y el logotipo de Google Play son marcas registradas de Google Inc.

2 Instrucciones de seguridad

Requisitos para el personal especializado	12
Requisitos que debe cumplir el personal operario	12
Recepción de material y transporte	12
Etiquetas adhesivas, etiquetas (tags) e inscripciones grabadas	12
Entorno y proceso	12
Seguridad en el lugar de trabajo	12
Instalación	12
Conexión eléctrica	13
Temperatura superficial	13
Puesta en marcha	13
Modificaciones del equipo	13

Requisitos para el personal especializado

- ▶ Las tareas de instalación, conexión eléctrico, puesta en marcha, diagnóstico y mantenimiento del equipo las han de llevar a cabo personal con formación especializada autorizado por la empresa operadora-propietaria de la instalación.
- ▶ Antes de empezar los trabajos, el personal con formación especializada ha de haber leído y entendido el manual de instrucciones, la documentación adicional y los certificados que se proporcionan, y cumplirlos estrictamente.
- ▶ Conformidad con las normativas estatales.

Requisitos que debe cumplir el personal operario

- ▶ El personal operario ha de estar autorizado por la empresa operadora-propietaria de la instalación y haber sido instruido de acuerdo con los requisitos de la tarea.
- ▶ Antes de empezar los trabajos, el personal operario ha de haber leído y entendido el manual de instrucciones y la documentación adicional que se proporcionan, y cumplirlos estrictamente.

Recepción de material y transporte

- ▶ Transporte el equipo de una manera adecuada y conveniente.
- ▶ No retire las tapas o capuchones de protección que hay en las conexiones a proceso.

Etiquetas adhesivas, etiquetas (tags) e inscripciones grabadas

- ▶ Preste atención a todas las instrucciones de seguridad y los símbolos que hay en el equipo.

Entorno y proceso

- ▶ Use el equipo solo para la medición de los productos adecuados.
- ▶ Manténgase en los rangos de presión y temperatura especificados para el equipo.
- ▶ Proteja el equipo contra la corrosión y la influencia de los factores ambientales.

Seguridad en el lugar de trabajo

- ▶ Póngase el equipo de protección en conformidad con las normativas estatales.
- ▶ No conecte el soldador a tierra a través del equipo.
- ▶ Lleve guantes de protección si trabaja con las manos mojadas sobre el equipo o con él.

Instalación

- ▶ No retire las tapas o capuchones de protección que hay en las conexiones a proceso hasta justo antes de instalar el sensor.
- ▶ No dañe o desprenda el revestimiento de la brida.
- ▶ Respete los pares de apriete.

Conexión eléctrica

- ▶ Asegúrese de cumplir con las reglamentaciones y normativas de instalación nacionales.
- ▶ Respete las especificaciones del cables y del equipo.
- ▶ Compruebe que el cable no está dañado.
- ▶ Si el equipo se usa en zonas con peligro de explosión, ha de respetarse la documentación sobre "Instrucciones de seguridad".
- ▶ Proporcione (establezca) una conexión equipotencial.
- ▶ Proporcione (establezca) una puesta a tierra.

Temperatura superficial

Las superficies del equipo pueden estar calientes cuando se usan productos con temperaturas elevadas. Por este motivo, han de tenerse en cuenta las observaciones siguientes:

- ▶ Instale protección contra contacto adecuada.
- ▶ Use guantes de protección adecuados.

Puesta en marcha

- ▶ Instale el equipo solo si está en condiciones técnicas adecuadas y no presenta errores ni fallos.
- ▶ Ponga el equipo en funcionamiento solo después de haber ejecutado la verificación tras la instalación y verificación tras la conexión.

Modificaciones del equipo

No son admisibles las modificaciones ni reparaciones, y pueden suponer un peligro. Por este motivo, han de tenerse en cuenta las observaciones siguientes:

- ▶ Las modificaciones o reparaciones en el equipo solo deben hacerse tras consultar de antemano al personal de servicios de Endress+Hauser.
- ▶ Utilice únicamente piezas de repuesto y accesorios originales de Endress+Hauser.
- ▶ Instale piezas de repuesto originales y accesorios originales según las instrucciones de instalación.

3 Información del producto

Principio de medición	16
Uso previsto	16
Recepción de material	16
Identificación del producto	17
Transporte	19
Comprobación de las condiciones de almacenamiento	21
Reciclado de los materiales de embalaje	21
Diseño del producto	22
Historial del firmware	24
Historial y compatibilidad del equipo	24

Principio de medición

Medición electromagnética del caudal sobre la base de *la ley de Faraday para la inducción magnética*.

Uso previsto

El equipo es apropiado únicamente para la medición del caudal de líquidos que presentan como mínimo una conductividad de 5 µS/cm.

Dependiendo de la versión solicitada, el equipo mide productos potencialmente explosivos, inflamables, tóxicos y oxidantes.

Los equipos para ser empleados en zonas con peligro de explosión, en aplicaciones higiénicas o en las que existe un mayor riesgo debido a la presión, incluyen la etiqueta correspondiente en la placa de identificación.

Un uso incorrecto del equipo puede comprometer la seguridad. El fabricante no se responsabiliza de ningún daño causado por un uso inapropiado o distinto del previsto.

Recepción de material

¿Se proporciona documentación técnica con el equipo?	<input type="checkbox"/>
¿El alcance del suministro satisface las especificaciones que se establecen en la placa de identificación?	<input type="checkbox"/>
¿Son idénticos el código de producto del albarán de entrega y la placa de identificación?	<input type="checkbox"/>
¿El equipo presenta algún signo de daño debido al transporte?	<input type="checkbox"/>
¿Se ha pedido o entregado un equipo incorrecto o se ha dañado durante el transporte? Reclamaciones o devoluciones: https://www.endress.com/support/return-material	<input type="checkbox"/>

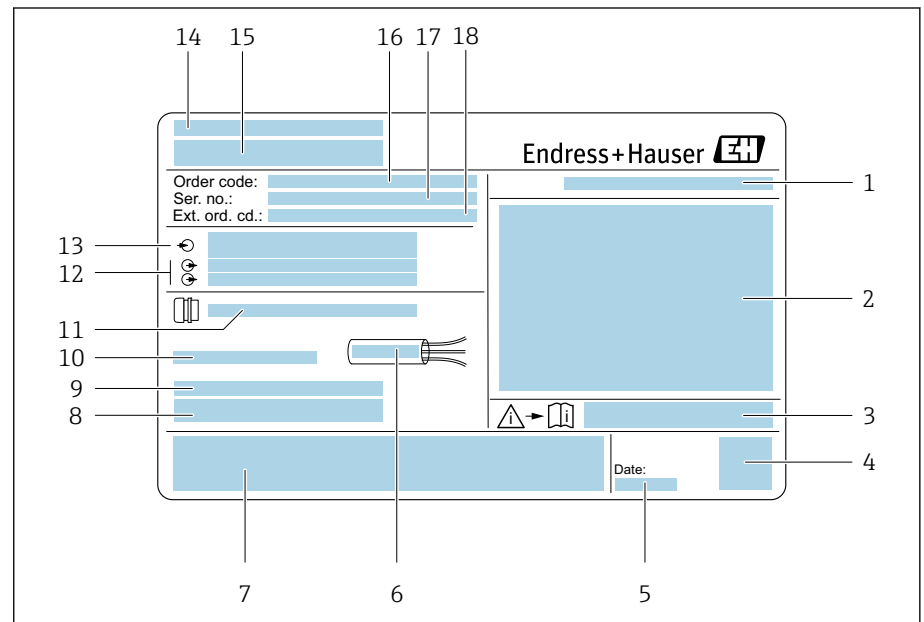
Identificación del producto

Etiqueta del equipo (TAG)

El equipo comprende las partes siguientes:

- Transmisor Proline 10
- Sensor Promag H

Placa de identificación del transmisor

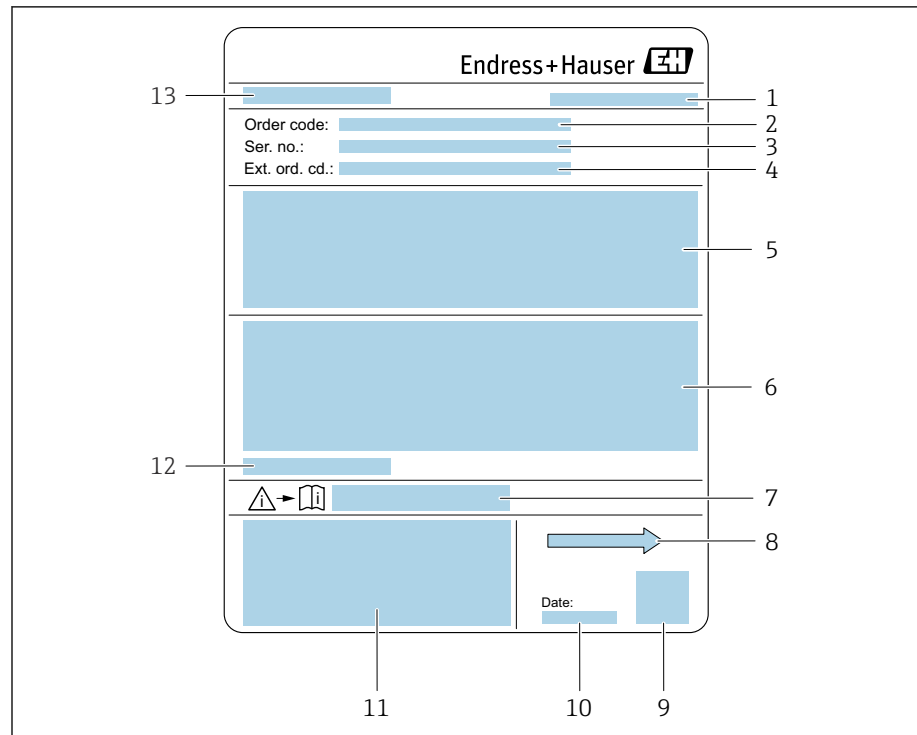


A0042943

1 Ejemplo de una placa de identificación del transmisor

- 1 Grado de protección
- 2 Certificados para zonas con peligro de explosión, datos de conexión eléctrica
- 3 Número del documento complementario sobre seguridad
- 4 Código de la matriz de datos
- 5 Fecha de fabricación: año-mes
- 6 Rango de temperaturas admisibles para el cable
- 7 Marca CE y otros distintivos de autorización
- 8 Versión del firmware (FW), revisión del equipo (Dev.Rev.) de fábrica
- 9 Información adicional en el caso de productos especiales
- 10 Temperatura ambiente admisible (T_a)
- 11 Información sobre la entrada de cables
- 12 Entradas y salidas disponibles: tensión de alimentación
- 13 Datos de conexión eléctrica: tensión de alimentación y fuente de alimentación
- 14 Lugar de fabricación
- 15 Denominación del transmisor
- 16 Código de producto
- 17 Número de serie
- 18 Código de producto ampliado

Placa de identificación del sensor



A0043041

2 Ejemplo de placa de identificación de un sensor

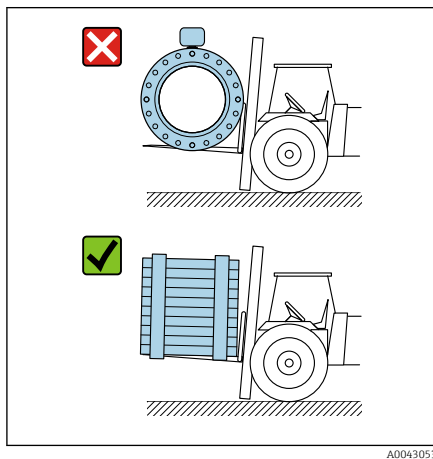
- 1 Lugar de fabricación
- 2 Código de producto
- 3 Número de serie
- 4 Código de producto ampliado
- 5 Autorizaciones, certificados y grado de protección
- 6 Especificaciones
- 7 Número del documento complementario sobre seguridad
- 8 Dirección del caudal
- 9 Código de la matriz de datos
- 10 Fecha de fabricación: año-mes
- 11 Marca CE, marca C
- 12 Temperatura ambiente admisible (T_a)
- 13 Denominación del sensor

Transporte

Embalaje protector

Se disponen unas cubiertas protectoras o tapas protectoras en las conexiones a proceso a fin de proteger contra daños y suciedad.

Transporte en el embalaje original



A0043053

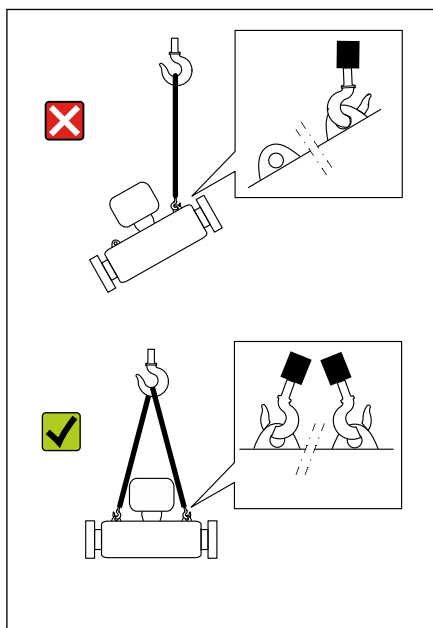
AVISO

Falta el embalaje original.

Daños en la bobina magnética.

- Levante y transporte el equipo únicamente en el embalaje original.

Transporte con agarraderas de elevación



A0043058

⚠ PELIGRO

Peligro potencialmente mortal debido a cargas en suspensión.

El equipo podría caer.

- Fije el equipo para evitar deslizamientos y giros.
- No mueva las cargas en suspensión por encima de personas.
- No mueva las cargas en suspensión por encima de zonas desprotegidas.

AVISO

El equipo de elevación está colocado incorrectamente.

Si se coloca el equipo de elevación en un solo lado se puede dañar el equipo.

- Conecte el equipo de elevación a ambas agarraderas de elevación.

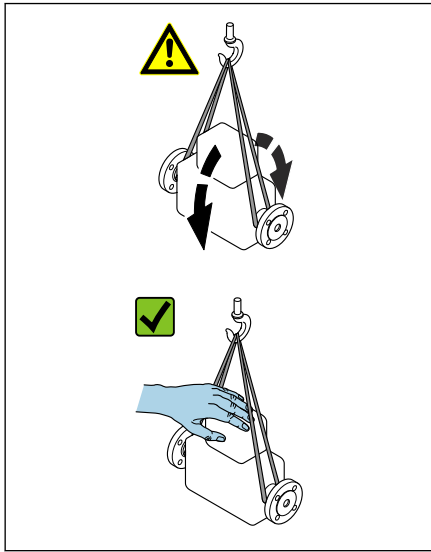
Transporte sin agarraderas de elevación

⚠ PELIGRO

Peligro potencialmente mortal debido a cargas en suspensión.

El equipo podría caer.

- ▶ Fije el equipo para evitar deslizamientos y giros.
- ▶ No mueva las cargas en suspensión por encima de personas.
- ▶ No mueva las cargas en suspensión por encima de zonas desprotegidas.



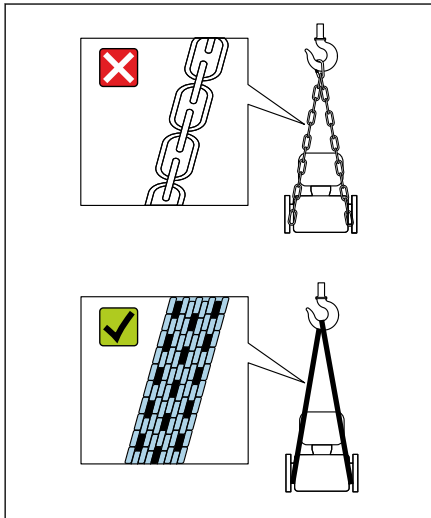
A0043054

AVISO

Los equipos de elevación incorrectos pueden dañar el equipo.

El uso de cadenas como polispastos puede dañar el equipo.

- ▶ Utilice polispastos textiles.



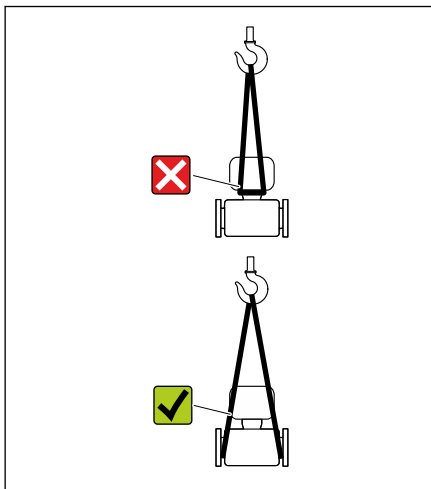
A0043055

AVISO

El equipo de elevación está colocado incorrectamente.

Si los equipos de elevación están conectados a puntos inadecuados se puede dañar el equipo.

- ▶ Conecte el equipo de elevación a ambas conexiones a proceso del equipo.



A0043056

Comprobación de las condiciones de almacenamiento

¿Las conexiones a proceso disponen de tapas o capuchas de protección?	<input type="checkbox"/>
¿El equipo está envuelto con el embalaje original?	<input type="checkbox"/>
¿Se ha protegido el instrumento contra la luz solar?	<input type="checkbox"/>
¿Se ha asegurado que el equipo no esté almacenado en el exterior?	<input type="checkbox"/>
¿Se ha almacenado el equipo en un lugar seco y sin polvo?	<input type="checkbox"/>
¿Coincide la temperatura de almacenamiento con la temperatura ambiente del equipo especificada en la placa de identificación?	<input type="checkbox"/>
¿Se descarta la posibilidad de que se acumule humedad/condensaciones en el equipo y el embalaje original como resultado de variaciones de temperatura?	<input type="checkbox"/>

Reciclado de los materiales de embalaje

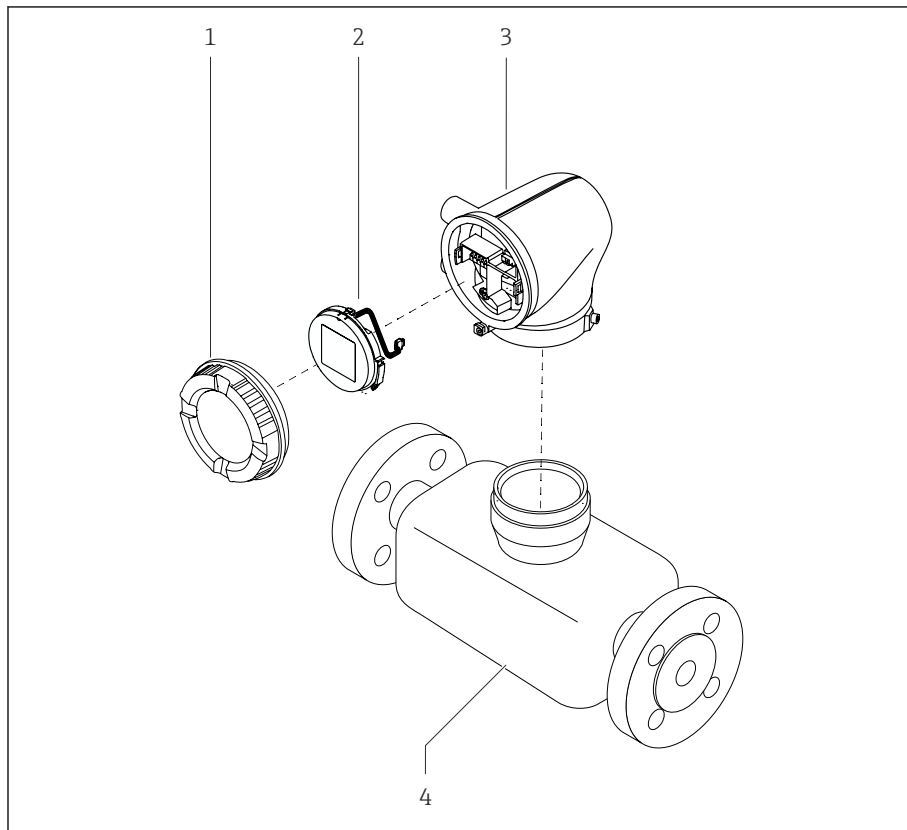
Todos los materiales de embalaje y sus complementos deben reciclarse según lo especificado por las normativas estatales.

- Envoltura elástica: polímero según la directiva de la UE 2002/95/CE (RoHS)
- Caja: madera según la normativa ISPM 15, confirmada por el logotipo de la IPPC
- Caja de cartón: de acuerdo con la Directiva Europea de Embalaje 94/62/CE, confirmada por el símbolo de Resy
- Palé desechable: plástico o madera
- Correas de embalaje: plástico
- Tiras adhesivas: plástico
- Almohadillas: papel

Diseño del producto

Versión compacta

El transmisor y el sensor forman una sola unidad mecánica.



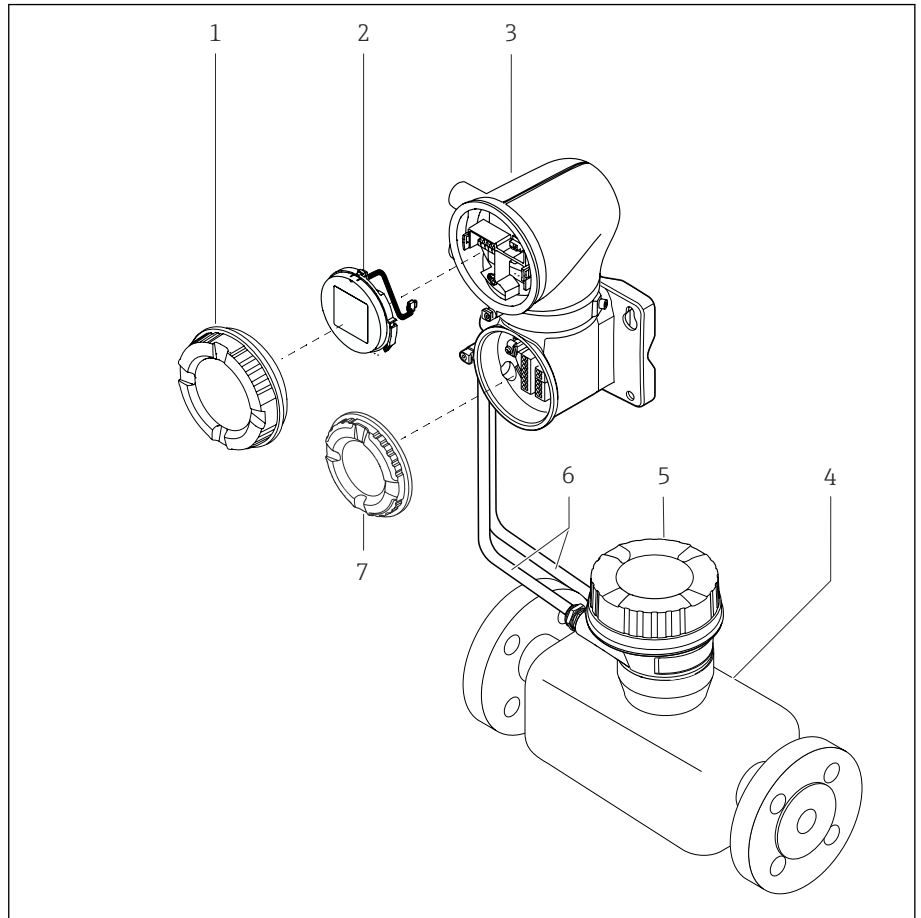
A0043525

3 Componentes principales del equipo

- 1 Cubierta de la caja
- 2 Módulo indicador
- 3 Caja del transmisor
- 4 Sensor

Versión separada

El transmisor y el sensor se instalan en lugares físicamente distintos.



A0043524

4 Componentes principales del equipo

- 1 Cubierta de la caja
- 2 Módulo indicador
- 3 Caja del transmisor
- 4 Sensor
- 5 Caja de conexiones del sensor
- 6 Cable de conexión compuesto por el cable de corriente de la bobina y el cable del electrodo
- 7 Tapa del compartimento de conexiones

Historial del firmware

Lista de versiones del firmware y cambios respecto a la versión anterior

Versión de firmware 01.00.zz		
Fecha de la versión	2021-07-01	Firmware original
Versión del manual de instrucciones	01.21	
Código de producto para "Versión de firmware"	Opción 77	

Historial y compatibilidad del equipo

Lista de modelos de equipos y cambios respecto al modelo anterior

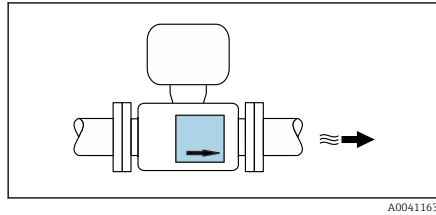
Modelo de equipo A1		
Versión	2021-07-01	-
Versión del manual de instrucciones	01.21	
Compatibilidad con el modelo previo	-	

4 Instalación

Requisitos de instalación	26
Instalar el equipo	31
Comprobación tras la instalación	36

Requisitos de instalación

Dirección del caudal

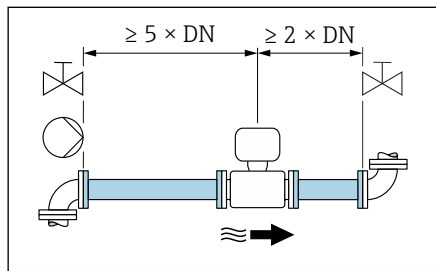


A0041163

Instale el equipo en la dirección del caudal.

i Tenga en cuenta la dirección de la flecha de la placa de identificación.

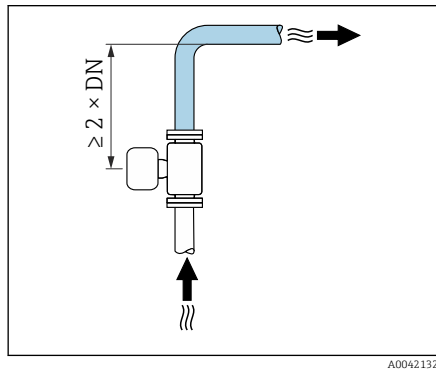
Instalación con tramos rectos de entrada y tramos rectos de salida



A0028997

Asegúrese de que los tramos rectos de entrada los tramos rectos de salida sean rectos y no estén expuestos a perturbaciones.

i Para evitar presiones negativas y cumplir las especificaciones con precisión, instale el sensor en un punto aguas arriba de los elementos que producen turbulencias (p. ej. válvulas o secciones en T) y en un punto aguas abajo de las bombas → *Instalación cerca de bombas*, 29.



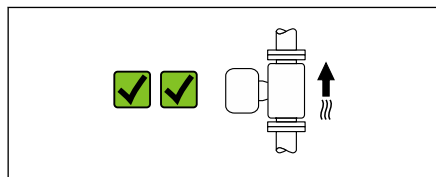
A0042132

Mantenga una distancia suficiente hasta el siguiente codo de tubería.

Orientaciones

Orientación vertical, circulación vertical ascendente

Para todas las aplicaciones.

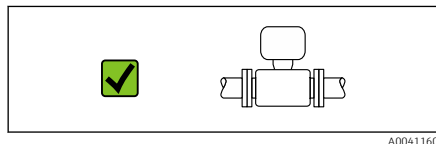


A0041159

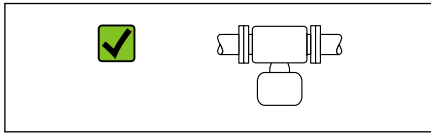
Orientación horizontal, transmisor en la parte superior

Esta orientación es apta para las aplicaciones siguientes:

- Para temperaturas de proceso bajas, a fin de mantener la temperatura ambiente mínima para el transmisor.
- Para la detección de tubería vacía, incluso en el caso de tuberías de medición vacías o parcialmente llenas.



A0041160

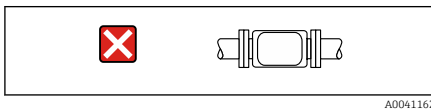


Orientación horizontal, transmisor en la parte inferior

Esta orientación es apta para las aplicaciones siguientes:

- Para temperaturas de proceso altas con el fin de mantener la temperatura ambiente máxima para el transmisor.
- Para evitar el sobrecalentamiento del módulo electrónico en caso de que se produzca un aumento brusco de la temperatura, instale el instrumento de medición con el componente transmisor dirigido hacia abajo.

Esta orientación no es adecuada para las aplicaciones siguientes:
Si se tiene que usar la detección de tubería vacía.

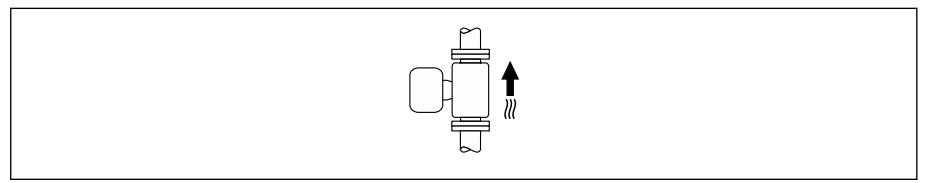


Orientación horizontal, transmisor en la parte lateral

Esta orientación no es adecuada

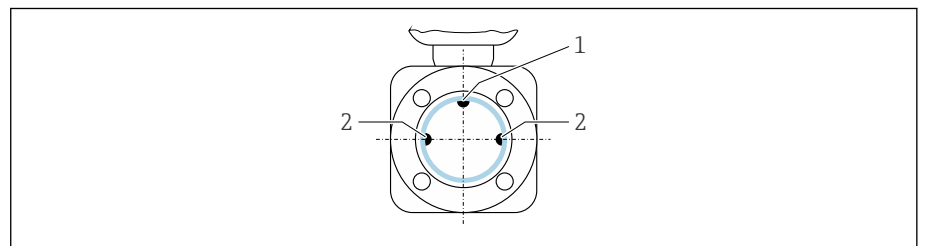
Vertical

Es la orientación óptima para el autovaciado de sistemas de tuberías y para el uso en combinación con la detección de tubería vacía.



Horizontal

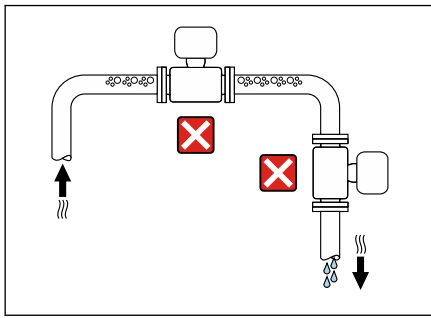
- El electrodo de medición debería estar en un plano horizontal preferentemente. Se evita de este modo que burbujas de aire arrastradas por la corriente aislen momentáneamente los electrodos de medición.
- La detección de tubería vacía funciona únicamente bien cuando la caja del transmisor apunta hacia arriba, ya que de lo contrario no hay ninguna garantía de que la función de detección de tubería vacía responda efectivamente ante una tubería parcialmente llena o vacía.



- 1 Electrodo DTV para la detección de tubería vacía, disponible a partir de \geq DN 15 ($\frac{1}{2}$ ")
- 2 Electrodos para detección de señales de medida

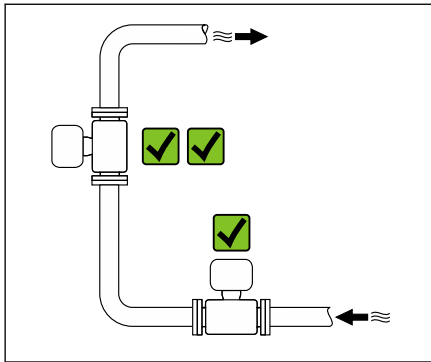
i Los instrumentos de medición con un diámetro nominal $<$ DN 15 ($\frac{1}{2}$ ") no disponen de electrodo DTV. En este caso, la detección de tubería vacía se realiza mediante los electrodos de medición.

Lugares de instalación



A0042131

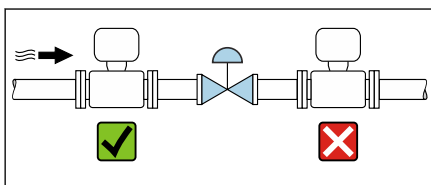
- No instale el equipo en el punto más alto de la tubería.
- No instale el equipo aguas arriba de una boca de salida abierta de una tubería descendente.



A0042317

Idealmente, el equipo se debe montar en una tubería ascendente.

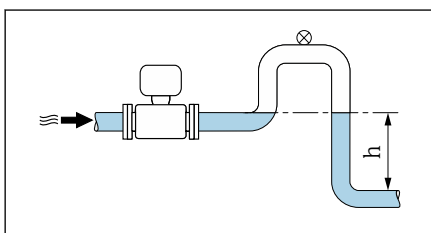
Instalación cerca de válvulas de control



A0041091

Instale el equipo en la dirección del caudal aguas arriba de la válvula de control.

Instalación aguas arriba de una tubería descendente



A0041089

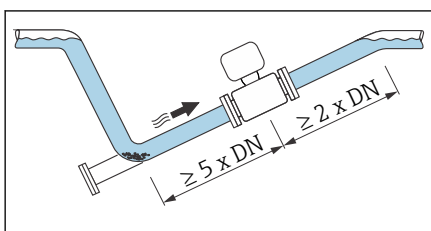
AVISO

La presión negativa en la tubería de medición puede dañar el revestimiento.

- Si se instala aguas arriba de tuberías descendentes con una longitud de $h > 5 \text{ m}$ (16,4 ft): instale un sifón con una válvula de ventilación aguas abajo del equipo.

i Esta disposición evita que el caudal de líquido se detenga en la tubería, así como la intrusión de aire.

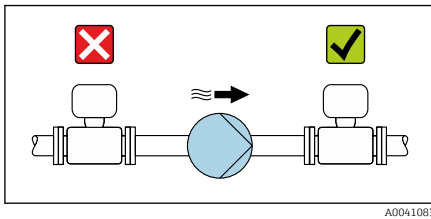
Instalación con tuberías parcialmente llenas



A0041088

- Las tuberías parcialmente llenas con gradiente requieren una configuración de tipo desagüe.
- Se recomienda instalar una válvula de limpieza.

Instalación cerca de bombas



A0041083

AVISO

La presión negativa en la tubería de medición puede dañar el revestimiento.

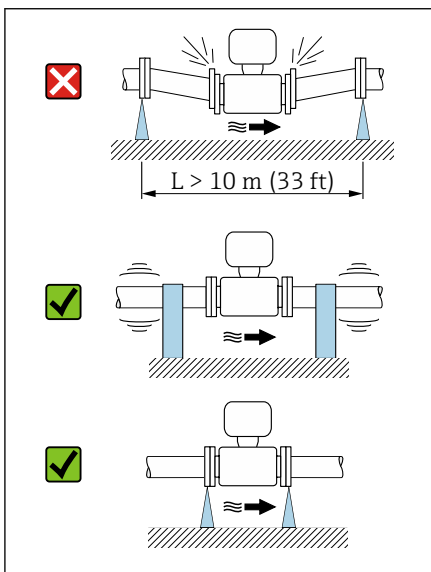
- ▶ Instale el equipo en la dirección aguas abajo del caudal desde la bomba.
- ▶ Instale amortiguadores de pulsaciones si se utilizan bombas alternativas, de diafragma o peristálticas.



Información sobre la resistencia del sistema de medición a vibraciones y choques → *Resistencia a vibraciones y choques*, 103

Vibraciones en la tubería

Se recomienda una versión separada en caso de vibraciones fuertes en las tuberías.



A0041092

AVISO

Las vibraciones en las tuberías pueden dañar el equipo.

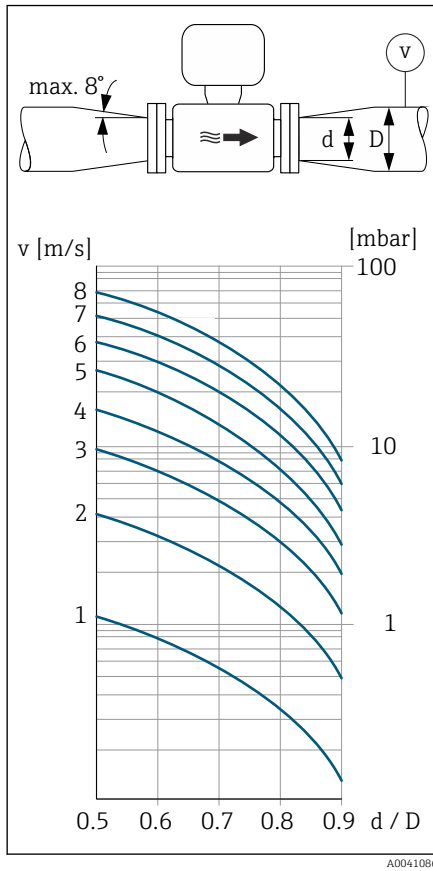
- ▶ No exponga el equipo a vibraciones fuertes.
- ▶ Apoye la tubería y fijela en el lugar correspondiente.
- ▶ Apoye el equipo y fijelo en el lugar correspondiente.
- ▶ Monte el sensor y el transmisor por separado.

Adaptadores

Se pueden utilizar adaptadores adecuados (reductores de dos bridas) para instalar el sensor en tuberías de mayor diámetro. La mayor tasa de flujo resultante mejora la precisión de la medición con productos de movimiento muy lento.

- i** El nomograma que se muestra aquí se puede utilizar para calcular la pérdida de carga provocada por reductores y expansores. Solamente es válido para líquidos con una viscosidad similar a la del agua.
- Si la viscosidad del producto es alta, puede considerarse el uso de un tubo de medición de mayor diámetro para reducir la pérdida de carga.

1. Calcule la razón d/D .
2. Determine la velocidad del caudal después de la reducción.
3. A partir de la tabla, determine la pérdida de carga en función de la velocidad del flujo v y la relación d/D .

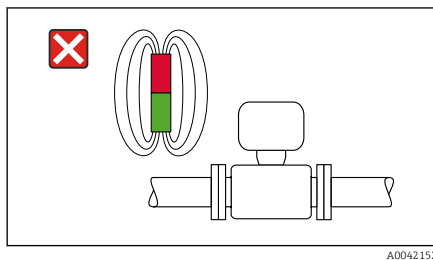


Juntas

Tenga en cuenta lo siguiente al realizar la instalación de las juntas:
 Para bridas de plástico: las juntas **siempre** son necesarias.

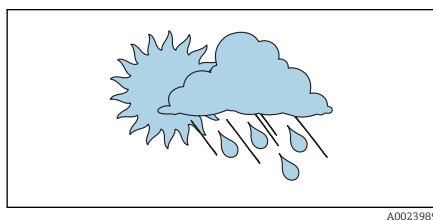
Magnetismo y electricidad estática

No instale el equipo cerca de campos magnéticos, p. ej. motores, bombas o transformadores.



Uso en exteriores

- Evite la exposición directa a la radiación solar.
- Instálelo en un lugar protegido de la luz solar.
- Evite la exposición directa a las condiciones meteorológicas.
- Utilice una tapa de protección ambiental → *Transmisor*, 158.



Instalar el equipo

Preparación del equipo

1. Retire todo el embalaje de transporte.
2. Retire las cubiertas protectoras o las tapas protectoras del equipo.

Instalación de juntas

⚠ ADVERTENCIA

Un proceso inadecuado en la instalación de las juntas puede representar un riesgo para el personal.

- ▶ Compruebe si las juntas están limpias y sin daños.

AVISO

Una instalación incorrecta puede originar resultados de medición incorrectos.

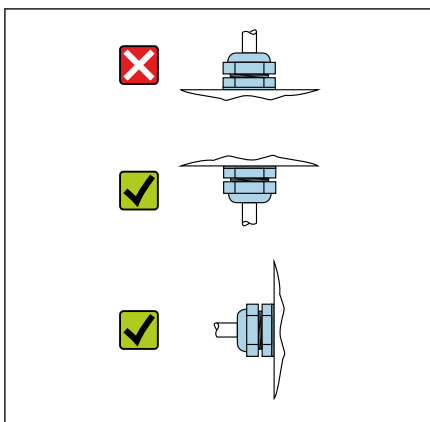
- ▶ El diámetro interno de la junta debe ser superior o igual al de la conexión a proceso y la tubería.
- ▶ Disponga las juntas y la tubería de medición en el centro.
- ▶ Compruebe que las juntas instaladas no obstruyan parcialmente la sección transversal de la tubería.

Apriete los tornillos en el caso de las conexiones a proceso metálicas. La conexión a proceso forma una conexión metálica con el sensor, lo que garantiza una compresión definida de la junta.

Instalación de discos de puesta a tierra

- En tuberías de plástico o tuberías con revestimiento aislante, la puesta a tierra se establece con anillos de puesta a tierra.
- Tenga en cuenta la información sobre el uso de los anillos de puesta a tierra → *Asegurar la compensación de potencial*, 47.
- Los anillos de puesta a tierra pueden pedirse por separado en Endress+Hauser → *Accesorios específicos para el equipo*, 158.

Instalación del sensor




A0044192

1. Instale el sensor entre las bridas de la tubería.
2. En el caso de conexiones a proceso de plástico, tenga en cuenta el par de apriete máximo de los tornillos para roscas lubricadas: 7 Nm (5,2 lbf ft).
3. Instale el equipo o gire la caja del transmisor de tal modo que las entradas de cable apunten hacia abajo o hacia un lateral.

Soldadura en el sensor

ADVERTENCIA

Si la conexión a tierra del equipo de soldadura es incorrecta, puede dañarse la electrónica.

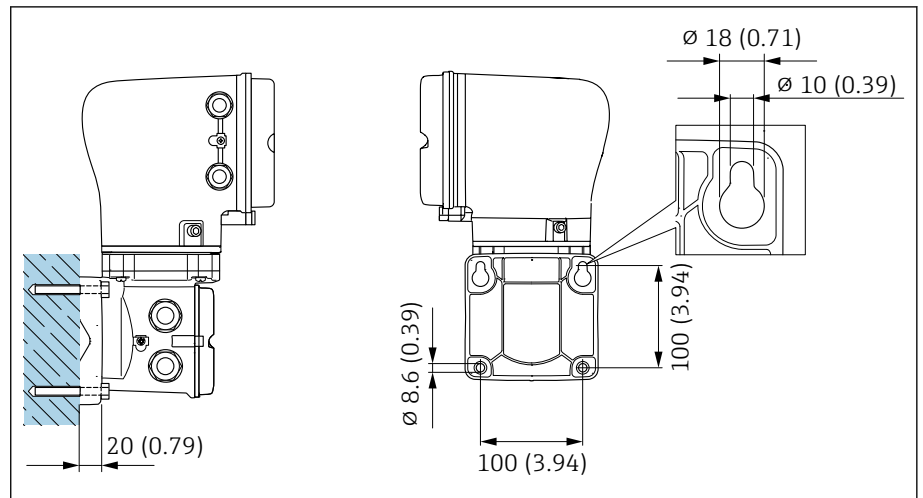
- ▶ No conecte el soldador a tierra a través del equipo.
- 1. Suelde por puntos el sensor a la tubería. Se puede pedir por separado como accesorio un posicionador para soldar adecuado → *Sensor*,  158.
- 2. Afloje los pernos de cabeza hexagonal.
- 3. Abra la tubería por lo menos 8 mm (0,31 in) para retirar el sensor y la junta.
- 4. Retire de la tubería la conexión a proceso del sensor y la junta.
- 5. Si las tuberías de paredes finas que llevan la comida están bien soldadas: Retire el sensor y la junta.
- 6. Suelde la conexión a proceso a la tubería.

ADVERTENCIA

Un proceso inadecuado en la instalación de las juntas puede representar un riesgo para el personal.

- ▶ Compruebe si las juntas están limpias y sin daños.
- ▶ Instale el sensor entre las dos bridas de la tubería.

Montaje del transmisor en la pared



5 Unidad mm (in)

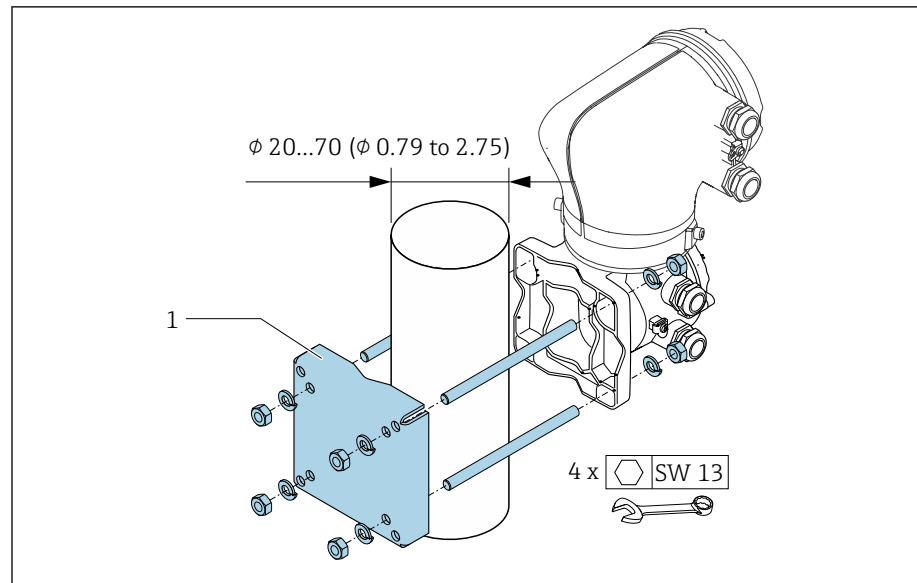
AVISO

Temperatura ambiente demasiado elevada.

Si la electrónica se sobrecalienta, la caja del transmisor puede dañarse.

- ▶ No debe superarse el rango de valores de temperatura admisibles para la temperatura ambiente.
- ▶ Utilice una tapa de protección ambiental → *Transmisor*, 158.
- ▶ Monte el equipo correctamente.

Montaje del transmisor en un poste



6 Unidad mm (in)

AVISO

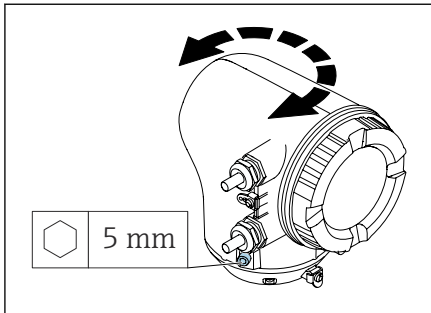
Temperatura ambiente demasiado elevada.

Si la electrónica se sobrecalienta, la caja del transmisor puede dañarse.

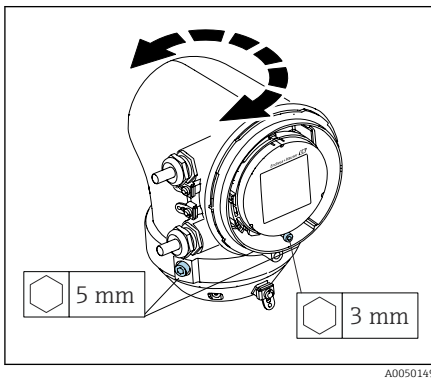
- ▶ No debe superarse el rango de valores de temperatura admisibles para la temperatura ambiente.
- ▶ Utilice una tapa de protección ambiental → *Transmisor*, 158.
- ▶ Monte el equipo correctamente.

Giro de la caja del transmisor

Código de pedido para "Caja", opción "Aluminio"



Código de pedido para "Caja", opción "Policarbonato"



1. Afloje los tornillos de fijación a ambos lados de la caja del transmisor.

2. **AVISO**

Sobrerrotación de la caja del transmisor.

Los cables interiores están dañados.

- ▶ Gire la caja del transmisor un máximo de 180° en cada dirección.

Gire la caja del transmisor hasta la posición necesaria.

3. Apriete los tornillos en la secuencia lógica inversa.

1. Afloje el tornillo de la tapa de la caja.

2. Abra la tapa de la caja.

3. Afloje el tornillo de la puesta a tierra (debajo del indicador).

4. Afloje los tornillos de fijación a ambos lados de la caja del transmisor.

5. **AVISO**

Sobrerrotación de la caja del transmisor.

Los cables interiores están dañados.

- ▶ Gire la caja del transmisor un máximo de 180° en cada dirección.

Gire la caja del transmisor hasta la posición necesaria.

6. Apriete los tornillos en la secuencia lógica inversa.

Comprobación tras la instalación

¿El equipo no presenta ningún daño? (inspección visual)	<input type="checkbox"/>
¿El equipo cumple con las especificaciones sobre el punto de medición? Por ejemplo: <ul style="list-style-type: none">■ Temperatura de proceso■ Presión de proceso■ Temperatura ambiente■ Rango de medición	<input type="checkbox"/>
¿Se ha seleccionado la orientación correcta para el equipo?	<input type="checkbox"/>
¿El sentido de la flecha del equipo concuerda con el sentido del caudal del producto?	<input type="checkbox"/>
¿Se ha protegido el instrumento contra las precipitaciones y la luz solar?	<input type="checkbox"/>
¿Se han apretado los tornillos con el par de apriete apropiado?	<input type="checkbox"/>

5 Conexión eléctrica

Requisitos de conexión	38
Conexión del cable de conexión	39
Conexión al transmisor	44
Retirada de un cable	47
Asegurar la compensación de potencial	47
Ajustes del hardware	49
Comprobaciones tras la conexión	50

Requisitos de conexión

Notas sobre la conexión eléctrica

ADVERTENCIA


¡Piezas bajo tensión!

Un trabajo incorrecto realizado en las conexiones eléctricas puede generar descargas eléctricas.


- ▶ Los trabajos de conexión eléctrica deben ser llevados a cabo exclusivamente por especialistas que hayan recibido una formación apropiada.
- ▶ Cumpla con las normas de instalación estatales correspondientes.
- ▶ Cumpla con las normas estatales y locales de seguridad en el lugar de trabajo.
- ▶ Realice las conexiones en el orden correcto: compruebe siempre que ha conectado en primer lugar la toma de tierra de protección (PE) al borne de tierra interior.
- ▶ Si el equipo se usa en zonas con peligro de explosión, ha de respetarse el documento "Instrucciones de seguridad".
- ▶ Conecte a tierra el equipo con cuidado y proporcione una igualación de potencial.
- ▶ Conecte la toma de tierra de protección a todos los bornes de tierra exteriores.

Medidas de protección adicionales

Se requieren las medidas de protección siguientes:

- Configure un equipo de desconexión (interruptor o disyuntor de potencia) para desconectar fácilmente el equipo de la tensión de alimentación.
- Además del fusible del equipo, incluya una unidad de protección contra sobrecorriente, con un máx. de 10 A, durante la instalación.
- Los tapones para juntas de plástico actúan como protección durante el transporte y se deben reemplazar con un material de instalación adecuado y autorizado individualmente.
- Ejemplos de conexión: → *Ejemplos de terminales eléctricos*,  162

Conexión del blindaje del cable

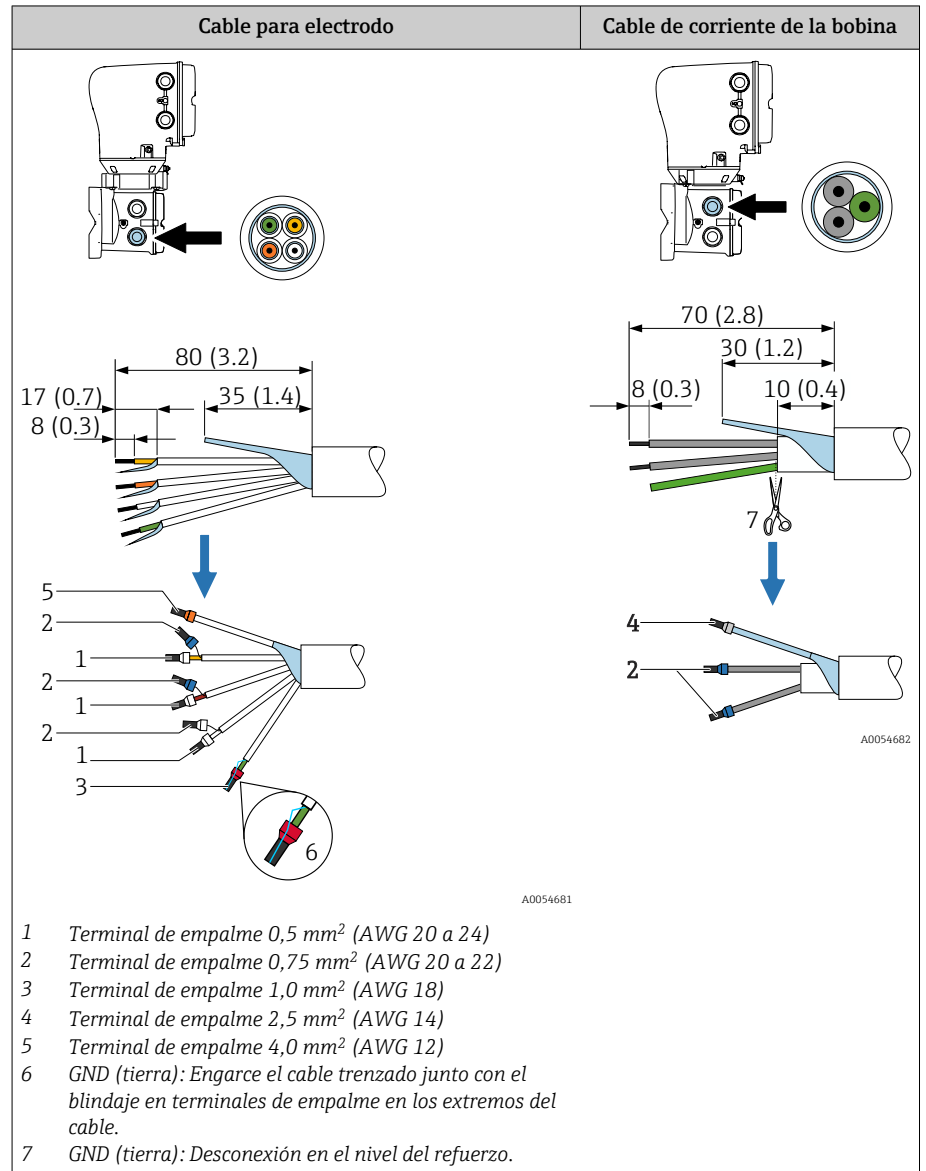
 Para evitar corrientes residuales de la frecuencia de potencia (red) sobre el blindaje del cable, se debe garantizar la igualación de potencial de la instalación. Si no es posible la igualación de potencial (conexión equipotencial) de la instalación, conecte solamente el blindaje del cable a la instalación por un lado. El blindaje contra interferencias electromagnéticas estará garantizado solo parcialmente.

1. Mantenga los blindajes de los cables pelados y trenzados al borne de tierra interior lo más corto posible.
2. Asegúrese de que los cables estén completamente apantallados.
3. Conecte el blindaje del cable a la igualación de potencial de la instalación en ambos lados.

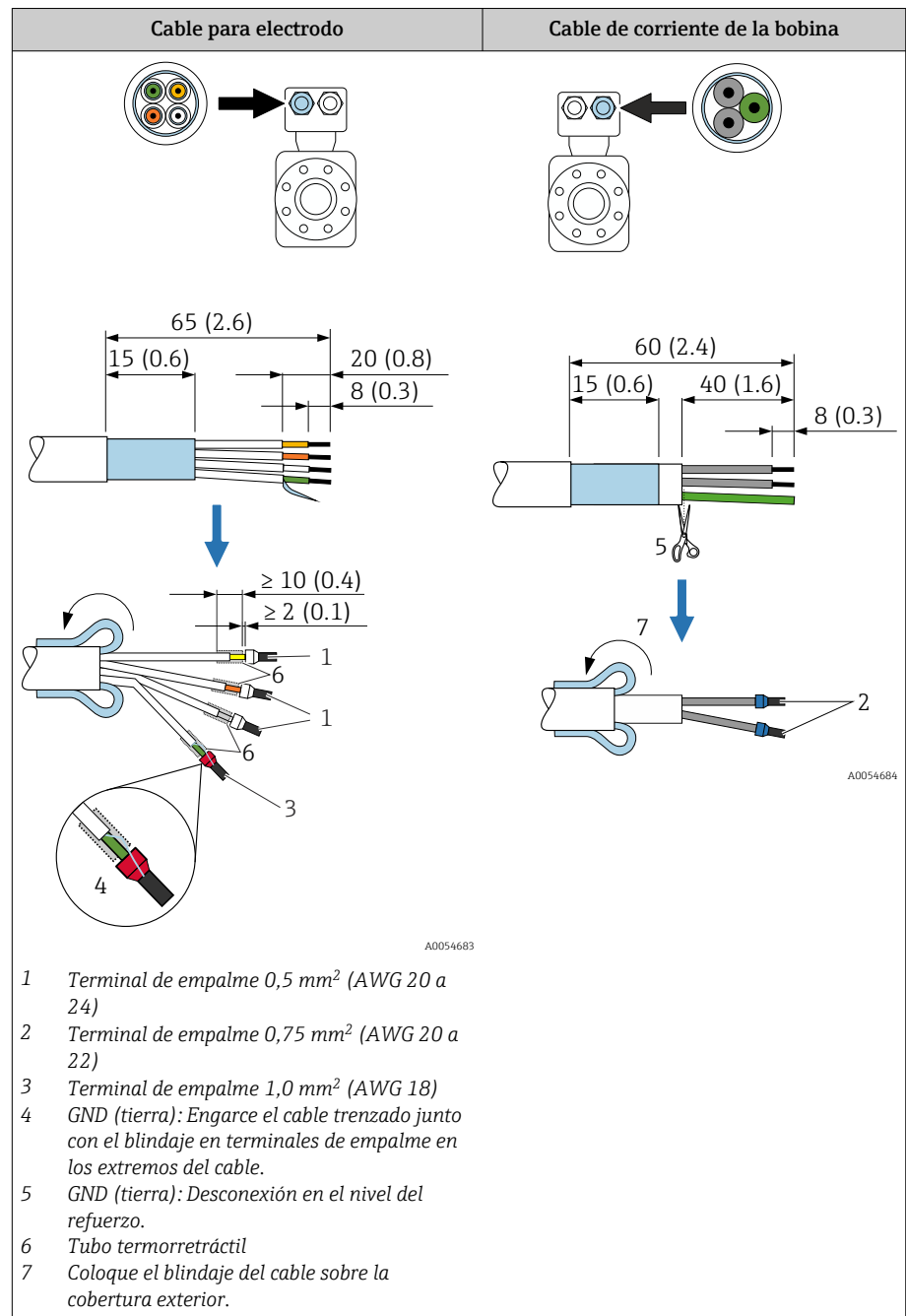
Conexión del cable de conexión

Preparación del cable de conexión

Transmisor



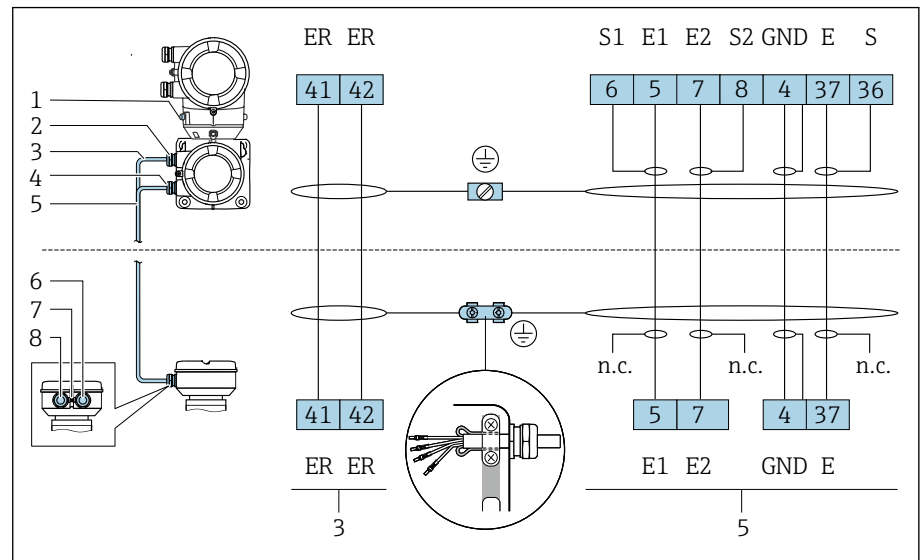
Sensor



1. Compruebe que los terminales de empalme no entren en contacto con el blindaje de los cables por el lado del sensor. Distancia mínima = 1 mm (excepción: cable verde "GND")
2. A: Termine el cable del electrodo.
3. B: Disponga los terminales de empalme sobre los hilos y presiónelos para colocarlos.
4. Coloque el blindaje del cable en el lado del sensor sobre la cubierta exterior.
5. Aísle el blindaje del cable en el lado del transmisor, p. ej. tubo termorretráctil.

Conexión del cable

Asignación de terminales de cables de conexión



A0044619

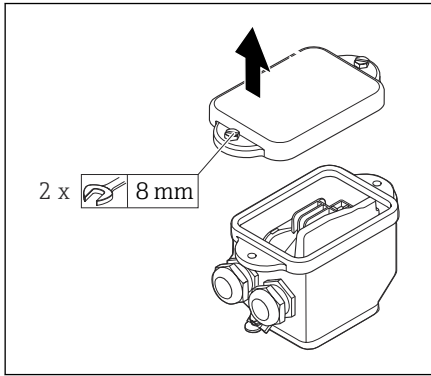
- 1 Borne de tierra externo
- 2 Caja del transmisor: entrada para el cable de corriente de bobina
- 3 Cable de corriente de la bobina
- 4 Caja del transmisor: entrada para el cable de electrodo
- 5 Cable para electrodo
- 6 Caja de conexiones del sensor: entrada para el cable de electrodo
- 7 Borne de tierra externo
- 8 Caja de conexiones del sensor: entrada de cables para el cable de corriente de bobina

Cableado de la caja de conexiones del sensor

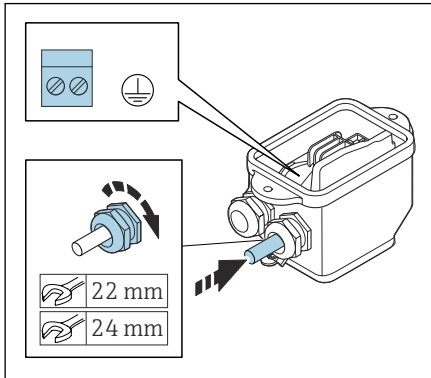
AVISO

Un cableado incorrecto puede dañar los componentes electrónicos.

- ▶ Conecte únicamente sensores y transmisores que tengan números de serie idénticos.
- ▶ Conecte la caja de conexión del sensor y la caja del transmisor a la igualación de potencial de la instalación mediante el borne de tierra exterior.
- ▶ Conecte el sensor y el transmisor al mismo potencial.



A0044737



A0044738

1. Afloje el perno de cabeza hexagonal de la tapa del compartimento de conexiones.
2. Retire la tapa del compartimento de conexiones.

AVISO

Si falta el anillo obturador, la caja no se sella herméticamente.

Daños en el equipo.

- ▶ No extraiga el anillo obturador de la entrada de cable.

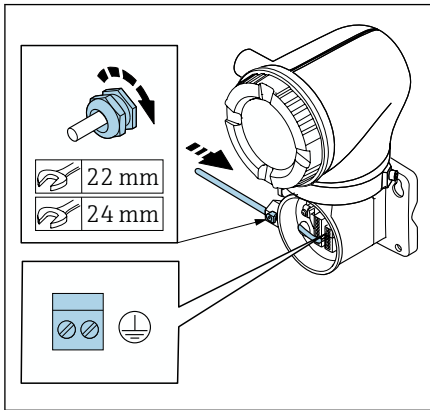
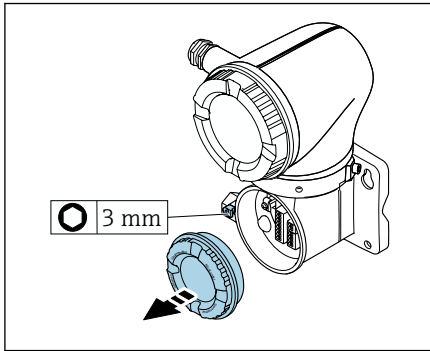
3. Pase el cable de corriente de la bobina y el cable del electrodo a través de la entrada de cable correspondiente.
4. Ajuste las longitudes de los cables.
5. Conecte el blindaje del cable a la abrazadera de protección contra tirones.
6. Pele el cable y los extremos del cable.
7. Disponga los terminales de empalme sobre los hilos y presiónelos para colocarlos.
8. Conecte el cable de corriente de la bobina y el cable del electrodo según la asignación de terminales.
9. Apriete los prensaestopas.
10. Cierre la cubierta del compartimento de conexiones.

Cableado de la caja del transmisor

AVISO

Un cableado incorrecto puede dañar los componentes electrónicos.

- ▶ Conecte únicamente sensores y transmisores que tengan números de serie idénticos.
- ▶ Conecte la caja de conexión del sensor y la caja del transmisor a la igualación de potencial de la instalación mediante el borne de tierra exterior.
- ▶ Conecte el sensor y el transmisor al mismo potencial.



1. Afloje la llave Allen del tornillo de bloqueo.
2. Abra la cubierta del compartimento de conexiones en sentido contrario a las agujas del reloj.

AVISO

Si falta el anillo obturador, la caja no se sella herméticamente.

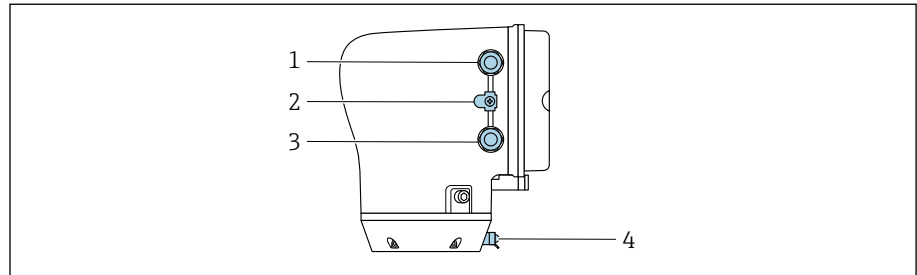
Daños en el equipo.

- ▶ No extraiga el anillo obturador de la entrada de cable.

3. Pase el cable de corriente de la bobina y el cable del electrodo a través de la entrada de cable correspondiente.
4. Ajuste las longitudes de los cables.
5. Conecte los blindajes de los cables al borne de tierra interior.
6. Pele el cable y los extremos del cable.
7. Disponga los terminales de empalme sobre los hilos y presiónelos para colocarlos.
8. Conecte el cable de corriente de la bobina y el cable del electrodo según la asignación de terminales.
9. Apriete los prensaestopas.
10. Cierre la cubierta del compartimento de conexiones.
11. Apriete el tornillo de bloqueo.

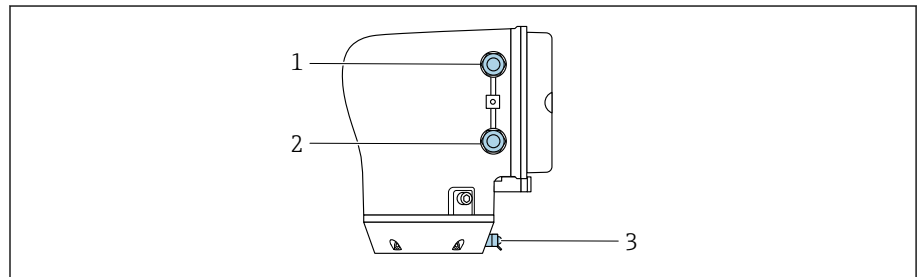
Conexión al transmisor

Conexiones del terminal del transmisor



A0043283

- 1 Entrada de cable para el cable de alimentación: tensión de alimentación
- 2 Borne de tierra exterior: en transmisores fabricados en policarbonato con un adaptador de tubería metálico
- 3 Entrada de cable para el cable de señales
- 4 Borne de tierra externo



A0045438

- 1 Entrada de cable para el cable de alimentación: tensión de alimentación
- 2 Entrada de cable para el cable de señales
- 3 Borne de tierra externo

Asignación de terminales

i La asignación de terminales específica del equipo está documentada en la etiqueta adhesiva.

Está disponible la siguiente asignación de terminales:

Modbus RS485 y salida de corriente de 4 a 20 mA (activa)

Tensión de alimentación		Salida 1				Salida 2	
1 (+)	2 (-)	26 (+)	27 (-)	24 (+)	25 (-)	22 (B)	23 (A)
L/+	N/-	Salida de corriente de 4 a 20 mA (activa)		-		Modbus RS485	

Modbus RS485 y salida de corriente de 4 a 20 mA (pasiva)

Tensión de alimentación		Salida 1				Salida 2	
1 (+)	2 (-)	26 (+)	27 (-)	24 (+)	25 (-)	22 (B)	23 (A)
L/+	N/-	-		Salida de corriente de 4 a 20 mA (pasiva)		Modbus RS485	

Cableado del transmisor

- i** Utilice un prensaestopas adecuado para el cable de alimentación y el cable de señal.
- Preste atención a los requisitos para el cable de alimentación y el cable de señal → *Requisitos del cable de conexión*, 99 .
- Utilice un cable blindado para la comunicación digital.

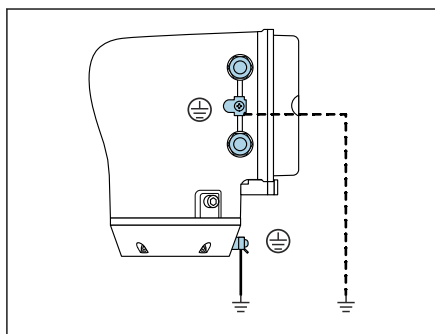
AVISO

Si el prensaestopas es incorrecto, se compromete el sellado de la caja.

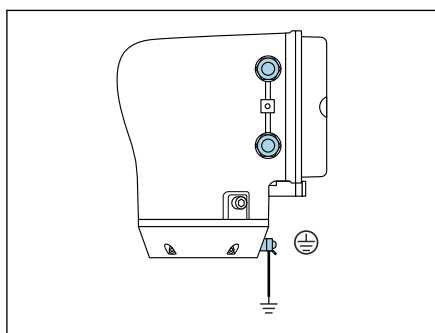
Daños en el equipo.

- Utilice prensaestopas apropiados que correspondan al grado de protección.

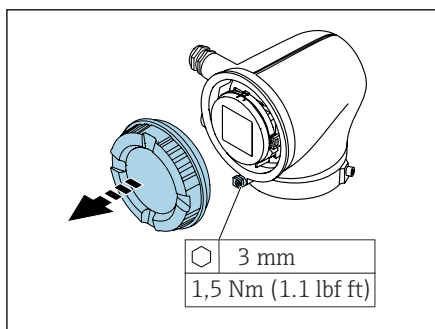
1. Conecte a tierra el equipo con cuidado y proporcione una igualación de potencial.
2. Conecte la toma de tierra de protección a los bornes de tierra exteriores.



A0044720

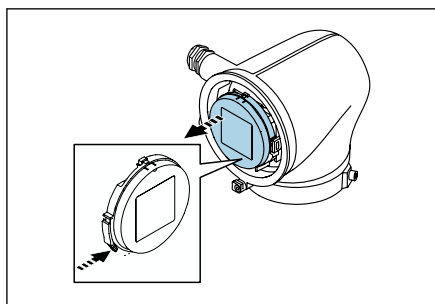


A0045442



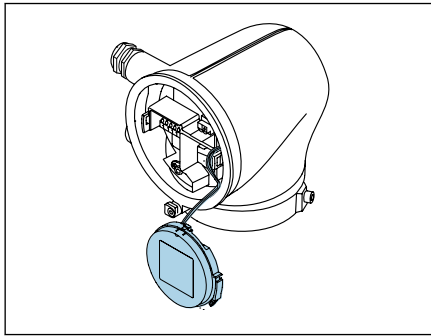
A0041094

3. Afloje la llave Allen del tornillo de bloqueo.
4. Abra la tapa de la caja en sentido contrario a las agujas del reloj.



A0041330

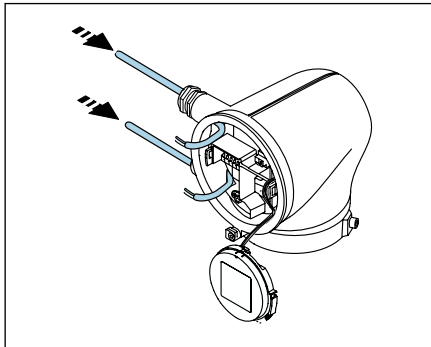
5. Presione la pestaña del soporte del módulo indicador.
6. Extraiga el módulo indicador del soporte del módulo indicador.



A0041354

i El cable debe estar en la pestaña para disminuir la tensión.

7. Deje que el módulo indicador cuelgue.



A0041356

8. Extraiga el conector provisional, si existe.

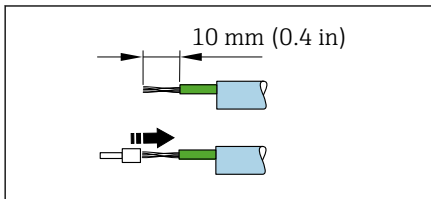
AVISO

Si falta el anillo obturador, la caja no se sella herméticamente.

Daños en el equipo.

► No extraiga el anillo obturador de la entrada de cable.

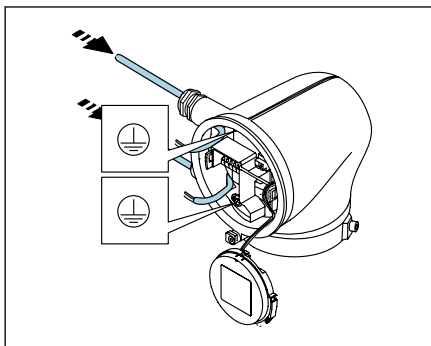
9. Pase el cable de alimentación y el cable de señal a través de la entrada de cable correspondiente.



A0041357

10. Pele el cable y los extremos del cable.

11. Disponga los terminales de empalme sobre los hilos y presiónelos para colocarlos.



A0041358

i La asignación de terminales específica del equipo está documentada en la etiqueta adhesiva.

12. Conecte la tierra de protección (PE) al borne de tierra interior.

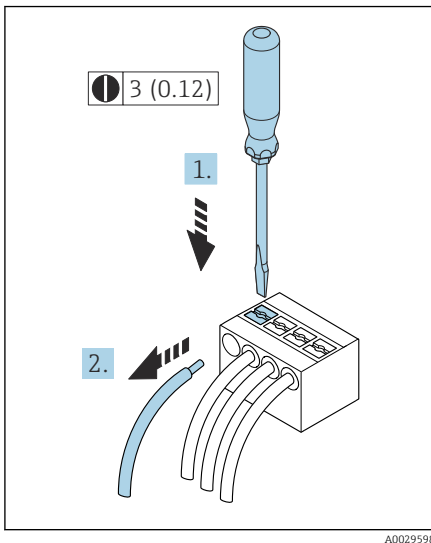
13. Conecte el cable de alimentación y el cable de señal según la asignación de terminales.

14. Conecte los blindajes de los cables al borne de tierra interior.

15. Apriete los prensaestopas.

16. Siga la secuencia en el orden inverso para volver a montar.

Retirada de un cable



7 Unidad física mm (in)

1. Utilice un destornillador de cabeza plana para presionar hacia abajo en la ranura entre dos orificios de terminal y mantenga la presión.
2. Retire del terminal el extremo del cable.

Asegurar la compensación de potencial

Conexiones a proceso metálicas

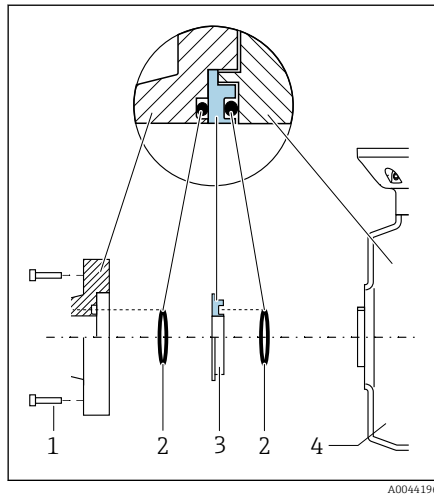
La compensación de potencial se realiza mediante las conexiones a proceso metálicas que están en contacto con el producto y están montadas directamente en el sensor.

Conexiones a proceso de plástico

Tenga en cuenta lo siguiente si tiene que utilizar anillos de puesta a tierra:

- En función de las opciones del pedido, se utilizan discos de material plástico en lugar de anillos de puesta a tierra en algunas conexiones a proceso. Los discos de plástico actúan como "espaciadores" y no desempeñan función alguna de compensación de potencial. Realizan una función de sellado significativa en las interfaces de conexión del sensor y a proceso. En el caso de conexiones a proceso sin anillos metálicos de puesta a tierra, nunca se deben quitar los discos de plástico ni las juntas. Siempre se deben instalar discos y juntas de plástico.
- Los anillos de puesta a tierra se pueden pedir por separado a Endress+Hauser como accesorio DK5HR* (no contiene las juntas). Al cursar el pedido, asegúrese de que los anillos de puesta a tierra son compatibles con el material utilizado para los electrodos, ya que de lo contrario existe el peligro de que los electrodos se dañen como consecuencia de la corrosión electroquímica!
- Si se necesitan juntas, también se pueden pedir con el juego de juntas DK5G*.
- Los anillos de puesta a tierra, incluidas las juntas, se montan dentro de las conexiones a proceso. Esto no afecta a la longitud instalada.

Ejemplo de conexión para la compensación de potencial con anillo de puesta a tierra adicional



AVISO

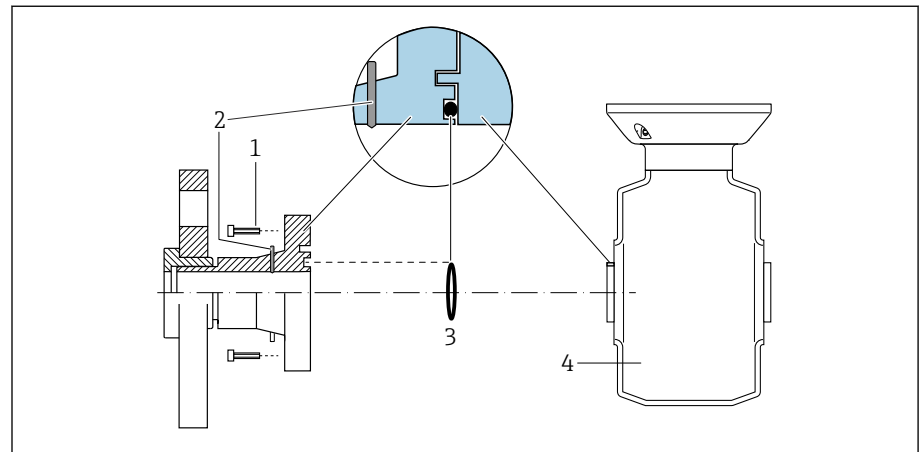
Si no se proporciona la compensación de potencial, puede producirse una degradación electroquímica de los electrodos o afectar a la precisión de la medición!

Daños en el equipo.

- ▶ Instale anillos de puesta a tierra.
- ▶ Proporcione (establezca) una conexión equipotencial.

1. Afloje los pernos de cabeza hexagonal (1).
2. Retire la conexión a proceso del sensor (4).
3. Retire el disco de plástico (3), junto con las juntas (2), de la conexión a proceso.
4. Disponga la primera junta (2) en la ranura de la conexión a proceso.
5. Disponga el anillo metálico de conexión a tierra (3) en la conexión a proceso.
6. Disponga la segunda junta (2) en la ranura del anillo de puesta a tierra.
7. Respete los pares de apriete máximos de los tornillos para roscas lubricadas: 7 Nm (5,2 lbf ft)
8. Monte la conexión a proceso en el sensor (4).

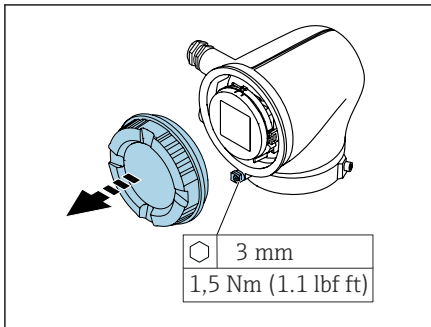
Ejemplo de conexión para la compensación de potencial con electrodos de puesta a tierra



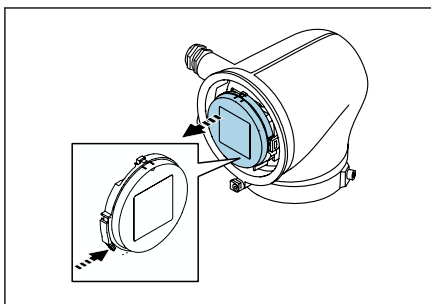
- 1 Pernos con cabeza hexagonal de conexión a proceso
- 2 Electrodos integrados de puesta a tierra
- 3 Junta
- 4 Sensor

Ajustes del hardware

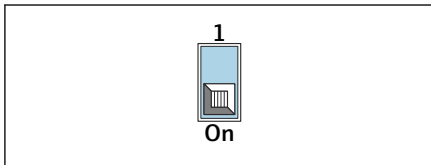
Habilitación de la protección contra escritura



A0041094



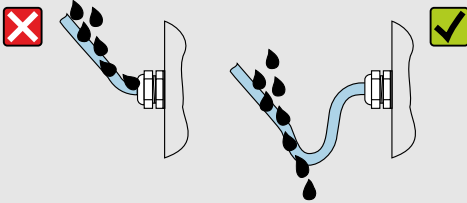
A0041330



A0044412

1. Afloje la llave Allen del tornillo de bloqueo.
2. Abra la tapa de la caja en sentido contrario a las agujas del reloj.
3. Presione la pestaña del soporte del módulo indicador.
4. Extraiga el módulo indicador del soporte del módulo indicador.
5. Disponga el interruptor de la protección contra escritura en la parte posterior del módulo indicador en la posición de **encendido**.
 - ↳ La protección contra escritura está habilitada.
6. Siga la secuencia en el orden inverso para volver a montar.

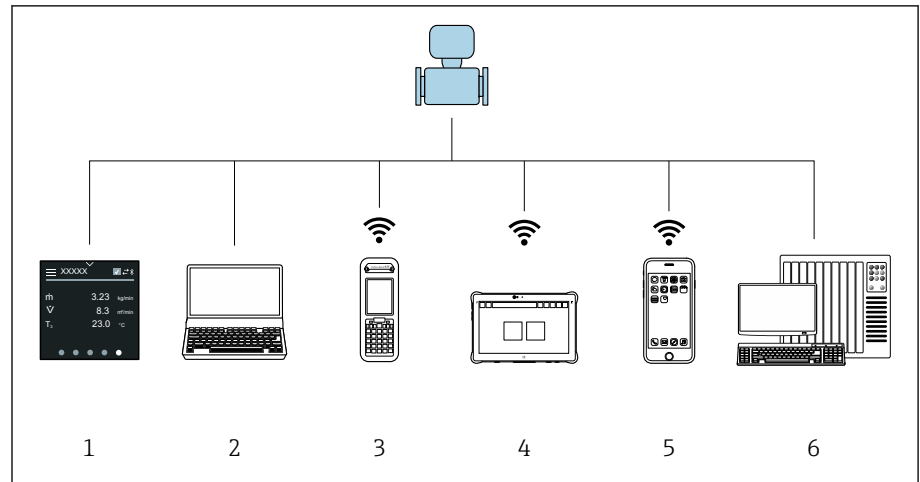
Comprobaciones tras la conexión

Solo para la versión separada:	
¿Los números de serie indicados en las placas de identificación del sensor y del transmisor son idénticos?	<input type="checkbox"/>
¿Se ha establecido correctamente la igualación de potencial?	<input type="checkbox"/>
¿Se ha realizado correctamente la conexión a tierra de protección?	<input type="checkbox"/>
¿El equipo y el cable están intactos (inspección visual)?	<input type="checkbox"/>
¿Los cables cumplen los requisitos especificados?	<input type="checkbox"/>
¿La asignación de terminales es la correcta?	<input type="checkbox"/>
¿Se han sustituido las juntas viejas y dañadas?	<input type="checkbox"/>
¿Las juntas están secas, limpias e instaladas correctamente?	<input type="checkbox"/>
¿Se han instalado todos los prensaestopas dejándolos bien apretados y estancos?	<input type="checkbox"/>
¿Se han introducido tapones provisionales en las entradas de los cables que no se utilizan?	<input type="checkbox"/>
¿Se han sustituido los tapones de transporte por tapones provisionales?	<input type="checkbox"/>
¿Los tornillos de la caja y la tapa de la caja están apretados?	<input type="checkbox"/>
¿Los cables están enrollados antes del prensaestopas ("trampa antiagua")?	<input type="checkbox"/>
	<input type="checkbox"/>
<small>A0042316</small>	
¿La fuente de alimentación cumple las especificaciones que se indican en la placa de identificación del transmisor?	<input type="checkbox"/>

6 Configuración

Visión general de los modos de configuración	52
Configuración en planta	52
Funcionamiento a través de la aplicación SmartBlue	57

Visión general de los modos de configuración

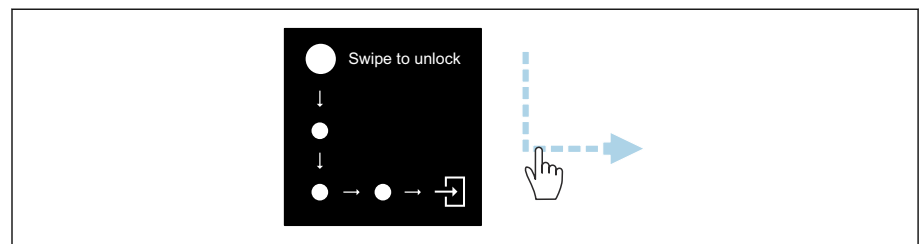


- 1 Configuración local por pantalla táctil
- 2 Ordenador con software de configuración, p. ej. FieldCare, DeviceCare, AMS Device Manager, SIMATIC PDM
- 3 Field Xpert SFX350 o SFX370 mediante Bluetooth, p. ej. SmartBlue App
- 4 Field Xpert SMT70 mediante Bluetooth, p. ej. SmartBlue App
- 5 Tablet o smartphone mediante Bluetooth, p. ej. SmartBlue App
- 6 Sistema de automatización, p. ej. PLC

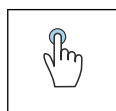
Configuración en planta

Desbloquear la configuración local

En primer lugar se debe desbloquear la configuración local antes de que pueda operarse el equipo mediante la pantalla táctil. Para desbloquearla, dibuje una "L" en la pantalla táctil.

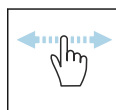


Navegación



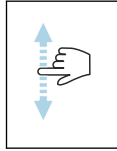
Brazo de distribución

- Abrir menús.
- Seleccionar elementos de una lista.
- Reconocer botones.
- Introducir caracteres.



Deslizar horizontalmente

Mostrar la página anterior o siguiente.



Deslizar verticalmente

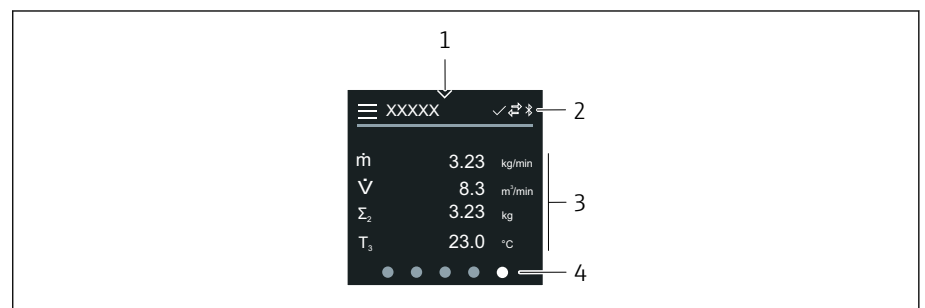
Mostrar puntos adicionales de una lista.

Indicador operativo

Durante el funcionamiento de rutina, el indicador local muestra la pantalla del indicador operativo. El indicador operativo consta de varias ventanas entre las que el usuario puede alternar.

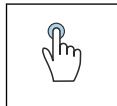
i El indicador operativo se puede personalizar: vea la descripción de los parámetros → *Menú principal*, 54.

Indicador operativo y navegación



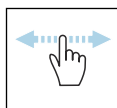
A0042992

- 1 Acceso rápido
- 2 Símbolos de estado, símbolos de comunicación y símbolos de diagnóstico
- 3 Valores medidos
- 4 Indicador de página giratoria



Brazo de distribución

- Abrir el menú principal.
- Abrir el acceso rápido.



Deslizar horizontalmente


Mostrar la página anterior o siguiente.

Símbolos

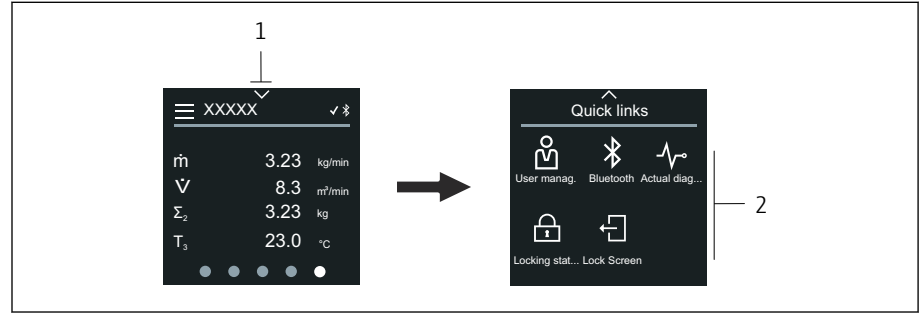
- Abrir el menú principal.
- Acceso rápido
- Estado de bloqueo
- El Bluetooth está activo.
- La comunicación del equipo está habilitada.
- Señal de estado: comprobación de funciones
- Señal de estado: se requiere mantenimiento
- Señal de estado: incumplimiento de especificaciones
- Señal de estado: fallo
- Señal de estado: diagnóstico activo.

Acceso rápido

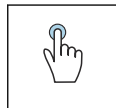
El menú de acceso rápido contiene una selección de funciones específicas del equipo.

 El acceso rápido se indica mediante un triángulo en medio de la parte superior del indicador local.

Acceso rápido y navegación



- 1 Acceso rápido
- 2 Acceso rápido con funciones específicas del equipo







Brazo de distribución

- Volver al indicador operativo.
- Abrir funciones específicas del equipo.

Símbolos

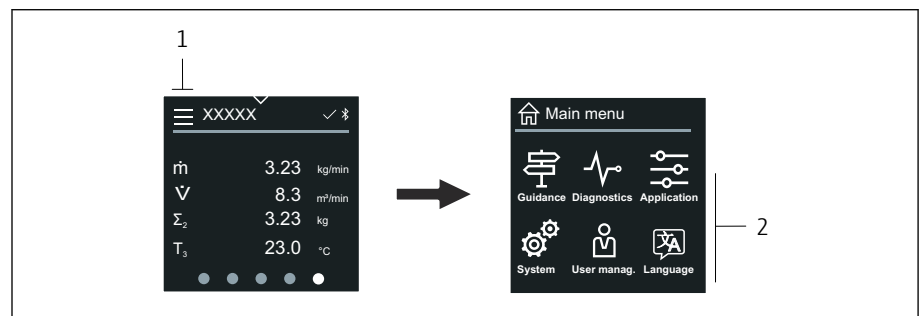
Cuando se toca un símbolo, el indicador local muestra el menú con las funciones específicas del equipo correspondientes.

-  Habilitar o deshabilitar Bluetooth.
-  Introducir código de acceso.
-  La protección contra escritura está habilitada.
-  Volver al indicador operativo.

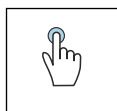
Menú principal

El menú principal contiene todos los menús necesarios para la puesta en marcha, configuración y funcionamiento del equipo.

Menú principal y navegación



- 1 Abrir el menú principal.
- 2 Abrir menús de funciones específicas del equipo.



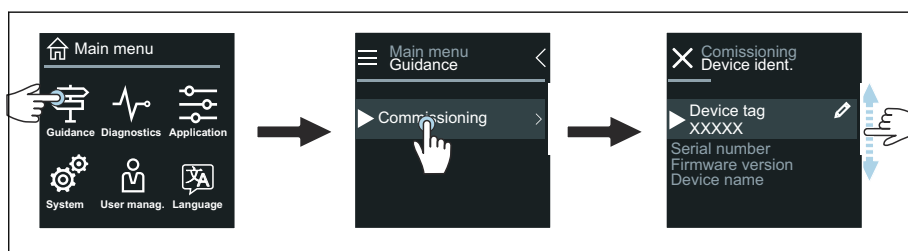
Brazo de distribución

- Volver al indicador operativo.
- Abrir menús.

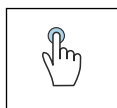
Símbolos

- Volver al indicador operativo.
- Menú **Guía**
Configuración del equipo
- Menú **Diagnóstico**
Localización y resolución de fallos y control del comportamiento del equipo
- Menú **Aplicación**
Ajustes específicos de cada aplicación
- Menú **Sistema**
Configuración del equipo y administración de usuarios
- Establece el idioma del indicador.

Submenús y navegación

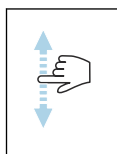


A0044219



Brazo de distribución

- Abrir el menú principal.
- Abrir submenús o parámetros.
- Seleccionar opciones.
- Omitir elementos de una lista.



Deslizar verticalmente

Seleccionar los elementos de una lista paso a paso.

Símbolos

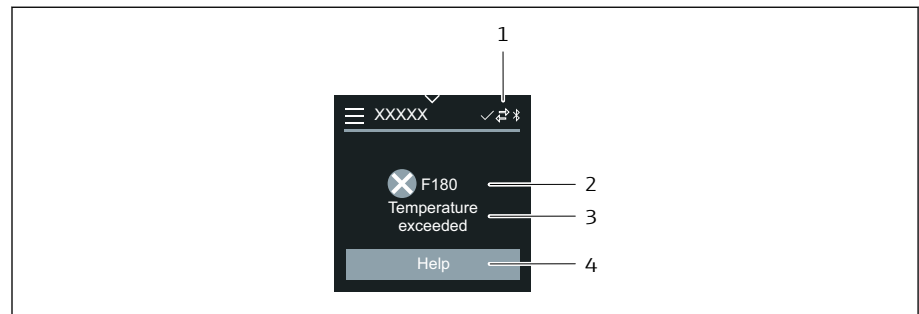
- Regresar al menú anterior.
- Ir al final de la lista.
- Ir al principio de la lista.

Información de diagnóstico

La información de diagnóstico muestra instrucciones adicionales o información de fondo de eventos de diagnóstico.

Abrir el mensaje de diagnóstico

i El comportamiento de diagnóstico se indica en la parte superior derecha del indicador local mediante un símbolo de diagnóstico. Toque el símbolo o el botón "Ayuda" para abrir el mensaje de diagnóstico.



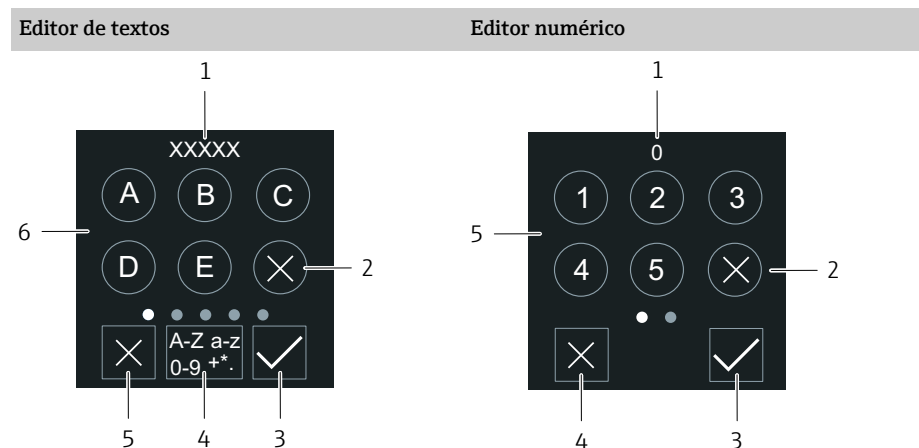
A0043008

- 1 Estado del equipo
- 2 Comportamiento de diagnóstico con código de diagnóstico
- 3 Texto corto
- 4 Abra las medidas de localización y resolución de fallos.

Vista de edición

Editor y navegación

El editor de texto sirve para introducir caracteres.

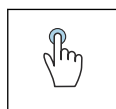


A0043020

A0043023

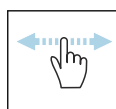
- 1 Zona de visualización de valores introducidos
- 2 Borrar carácter.
- 3 Confirme la entrada.
- 4 Cambiar campo de entrada.
- 5 Cancelar el editor.
- 6 Campo de entrada

- 1 Zona de visualización de valores introducidos
- 2 Borrar carácter.
- 3 Confirme la entrada.
- 4 Cancelar el editor.
- 5 Campo de entrada



Brazo de distribución

- Introducir caracteres.
- Seleccione el siguiente conjunto de caracteres.



Deslizar horizontalmente

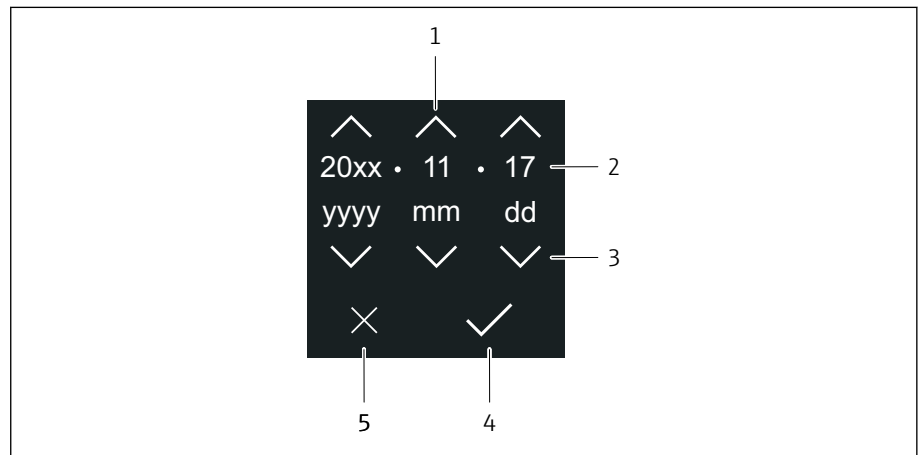
Mostrar la página anterior o siguiente.

Campo de entrada

A	Mayúsculas
a	Minúsculas
1	Números
+*(Caracteres especiales

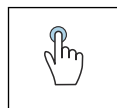
Fecha

El equipo dispone de un reloj en tiempo real para todas las funciones de registro. Aquí puede configurarse la hora.



A0043043

- 1 Aumentar la fecha en 1.
- 2 Valor actual
- 3 Disminuir la fecha en 1.
- 4 Confirmar ajustes.
- 5 Cancelar el editor.



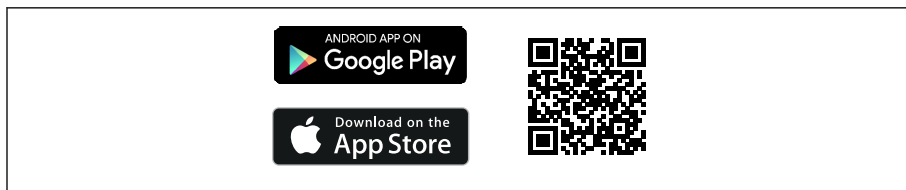
Brazo de distribución

- Realizar ajustes.
- Confirmar ajustes.
- Cancelar el editor.


Funcionamiento a través de la aplicación SmartBlue

El equipo se puede operar y configurar a través de la aplicación SmartBlue.

- Para ello, debe descargarse la aplicación SmartBlue en un dispositivo móvil destinado a este propósito.
- Si desea obtener información sobre la compatibilidad de la aplicación SmartBlue con los dispositivos móviles, consulte **Apple App Store (para dispositivos iOS)** o **Google Play Store (para dispositivos Android)**.
- La comunicación cifrada y el cifrado de contraseñas evitan que personas no autorizadas puedan operar el equipo de forma incorrecta.
- La función Bluetooth® puede desactivarse tras realizar configuración inicial del dispositivo.





A0033202

 8 *Código QR para la aplicación gratuita SmartBlue de Endress+Hauser*

Descarga e instalación:

1. Escanee el código QR o introduzca **SmartBlue** en el campo de búsqueda de Apple App Store (iOS) o Google Play Store (Android).
2. Instale e inicie la aplicación SmartBlue.
3. Para dispositivos Android: active el seguimiento de ubicación (GPS) (no es necesario en los dispositivos iOS).
4. Seleccione un dispositivo listo para recibir en la lista de dispositivos que aparece.

Inicio de sesión:

1. Introduzca el nombre de usuario: admin
 2. Introduzca como contraseña inicial el número de serie del equipo
-  Cambie la contraseña después de iniciar sesión por primera vez.
-  ¿Ha olvidado su contraseña? Póngase en contacto con el personal de servicios de Endress+Hauser.

7 Integración en el sistema

Archivos descriptores del equipo	60
Información sobre el Modbus RS485	60

Archivos descriptores del equipo

Datos de la versión


Versión del firmware	01.00.zz	<ul style="list-style-type: none"> En la portada del manual de instrucciones En la placa de identificación del transmisor → <i>Placa de identificación del transmisor</i>, 17 Sistema → Información → Dispositivo → Versión de firmware
Datos sobre la entrega de la versión de firmware	04.2021	-

Software de configuración

En la tabla siguiente se indican los ficheros descriptores de equipo apropiados para los distintos softwares de configuración, incluyendo indicaciones sobre dónde pueden obtenerse dichos ficheros.




Software de configuración mediante interfaz de servicio (CDI) o interfaz Modbus	Fuentes para obtener descriptores de dispositivo
FieldCare	<ul style="list-style-type: none"> www.endress.com → Descargas Memoria USB (póngase en contacto con Endress+Hauser)
DeviceCare	<ul style="list-style-type: none"> www.endress.com → Descargas Memoria USB (póngase en contacto con Endress+Hauser)


Información sobre el Modbus RS485


 Datos técnicos → *Datos específicos del protocolo*, 95

Códigos de funciones



El código de función determina qué acciones de acceso a memoria de lectura o escritura hay que ejecutar con el protocolo Modbus.

Código	Nombre	Descripción	Aplicación
03	Lectura del registro de explotación	<p>El dispositivo Modbus maestro lee de la memoria 1 registro Modbus del equipo. Con 1 telegrama pueden leerse de la memoria un máximo de 125 registros Modbus consecutivos: 1 registro Modbus = 2 bytes</p> <p> Los códigos de función 03 y 04 originan el mismo resultado.</p>	<p>Consulta de los parámetros con acceso a memoria para lectura y escritura</p> <p>Ejemplo: Lectura del caudal volumétrico</p>
04	Lectura del registro de entradas	<p>El dispositivo Modbus maestro lee de la memoria 1 registro Modbus del equipo. Con 1 telegrama pueden leerse de la memoria un máximo de 125 registros Modbus consecutivos: 1 registro Modbus = 2 bytes</p> <p> Los códigos de función 03 y 04 originan el mismo resultado.</p>	<p>Consulta de parámetros con acceso de lectura</p> <p>Ejemplo: Lectura del valor totalizador</p>
06	Escritura de registros individuales	<p>El dispositivo Modbus maestro accede a memoria y escribir 1 valor nuevo en el registro Modbus 1 del equipo.</p> <p> El código de función 16 puede usarse para acceder a memoria y escribir registros múltiples con 1 telegrama.</p>	<p>Escribir solo 1 parámetro</p> <p>Ejemplo: reinicio del totalizador</p>

Código	Nombre	Descripción	Aplicación
08	Diagnósticos	El dispositivo Modbus maestro comprueba la comunicación con el equipo. Son compatibles los siguientes "Códigos de diagnóstico": <ul style="list-style-type: none"> ▪ Subfunción 00 = Devolución de los datos consultados (prueba de bucle invertido) ▪ Subfunción 02 = Devolución del registro de diagnósticos 	
16	Escritura de varios registros	El dispositivo Modbus maestro accede a memoria y escribe 1 valor nuevo en múltiples registros Modbus del equipo. Con 1 telegrama puede accederse a memoria y escribirse un máximo de 120 registros Modbus consecutivos.  Si los parámetros de equipo necesarios no están disponibles como un grupo, pero han de direccionarse con un único telegrama, puede usarse el mapa de datos de Modbus.	Escritura de múltiples parámetros
23	Lectura/escritura de varios registros	El equipo Modbus maestro accede a memoria y lee y escribe un máximo de 118 registros de equipo Modbus simultáneos con 1 telegrama. El acceso a memoria para escritura se ejecuta antes que el acceso a memoria para lectura.	Acceso a memoria para lectura y escritura de múltiples parámetros Ejemplo: <ul style="list-style-type: none"> ▪ Lectura del caudal másico ▪ Reinicio del totalizador

 Permite el envío de mensajes con códigos de función 06, 16 y 23.

Información del registro Modbus

 Visión general de los parámetros con la información del registro Modbus: Descripción de parámetros →  6.

Tiempo de respuesta

Tiempo de respuesta del equipo al telegrama del equipo Modbus maestro: típicamente 3 ... 5 ms.

Tipos de datos

FLOAT	Byte 3	Byte 2	Byte 1	Byte 0	
<ul style="list-style-type: none"> ▪ Números de coma flotante IEEE 754 ▪ Longitud de los datos = 4 bytes (2 registros) 	SEEEEEEE	EMMMMMMM	MMMMMMMM	MMMMMMMM	
	S = signo, E = exponente, M = mantisa				
ENTERO	Byte 1	Byte 0			
Longitud de los datos = 2 bytes (1 registro)	Byte más significativo (MSB)	Byte menos significativo (LSB)			
RISTRA	Byte 17	Byte 16	...	Byte 1	Byte 0
<ul style="list-style-type: none"> ▪ Longitud de los datos = depende del parámetro ▪ Ejemplo de un parámetro con una longitud de datos = 18 bytes (9 registros) 	Byte más significativo (MSB)		...		Byte menos significativo (LSB)

Secuencia de bytes

El direccionamiento de bytes (la secuencia de transmisión de bytes) no está establecido en la especificación Modbus. El direccionamiento entre el equipo maestro y el equipo esclavo ha de configurarse durante la puesta en marcha con **Parámetro "Orden del byte"**.

Los bytes se transmiten dependiendo de la opción que se haya seleccionado en **Parámetro "Orden del byte"**.

FLOAT	Selección	Secuencia de bytes			
		1.	2.	3.	4.
	1 - 0 - 3 - 2 *	Byte 1 (MMMMMMMM)	Byte 0 (MMMMMMMM)	Byte 3 (SEEEEEEE)	Byte 2 (EMMMMMMM)
	0 - 1 - 2 - 3	Byte 0 (MMMMMMMM)	Byte 1 (MMMMMMMM)	Byte 2 (EMMMMMMM)	Byte 3 (SEEEEEEE)
	2 - 3 - 0 - 1	Byte 2 (EMMMMMMM)	Byte 3 (SEEEEEEE)	Byte 0 (MMMMMMMM)	Byte 1 (MMMMMMMM)
	3 - 2 - 1 - 0	Byte 3 (SEEEEEEE)	Byte 2 (EMMMMMMM)	Byte 1 (MMMMMMMM)	Byte 0 (MMMMMMMM)

* = ajuste de fábrica, S = signo, E = exponente, M = mantisa

ENTERO	Selección	Secuencia de bytes	
		1.	2.
	1 - 0 - 3 - 2 * 3 - 2 - 1 - 0	Byte 1 (MSB)	Byte 0 (LSB)
	0 - 1 - 2 - 3 2 - 3 - 0 - 1	Byte 0 (LSB)	Byte 1 (MSB)

* = ajuste de fábrica, MSB = byte más significativo, LSB = byte menos significativo

RISTRA	Selección	Secuencia de bytes				
		1.	2.	...	17.	18.
Ejemplo de un parámetro con una longitud de datos = 18 bytes (9 registros)	1 - 0 - 3 - 2 *	Byte 17 (MSB)	Byte 16	...	Byte 1	Byte 0 (LSB)
	0 - 1 - 2 - 3 2 - 3 - 0 - 1	Byte 16	Byte 17 (MSB)	...	Byte 0 (LSB)	Byte 1

* = ajuste de fábrica, MSB = byte más significativo, LSB = byte menos significativo

Mapa de datos Modbus

Función del mapa de datos Modbus

El equipo dispone de una área de memoria especial, el mapa de datos de Modbus (para un máximo de 16 parámetros), de modo que la llamada de los parámetros mediante Modbus RS485 ya no está limitada a parámetros individuales o a un grupo de parámetros consecutivos.

Los parámetros pueden agruparse de modo flexible. El equipo Modbus maestro puede acceder a memoria para leer y escribir el bloque entero de datos con un solo telegrama.

Estructura del mapa de datos Modbus

El mapa de datos Modbus comprende dos conjuntos de datos:

- Lista de análisis: Área de configuración
Para definir los parámetros que se agrupan en una lista de análisis se introducen las direcciones de los registros Modbus en la lista de análisis.
- Área de datos
El equipo lee cíclicamente las direcciones de los registros Modbus que se han introducido en la lista de análisis y escribe los valores para los parámetros en el área de datos de la memoria.



Visión general de los parámetros con la información del registro Modbus: Descripción de parámetros → 6.

Configuración de la lista de análisis

Para la configuración es necesario introducir en la lista de análisis las direcciones de los registros Modbus de los parámetros que se agrupan. Tener en cuenta los requisitos básicos siguientes de la lista de análisis:

Entradas máx.	16 parámetros
Parámetros admitidos	Solo los parámetros con las características siguientes son compatibles: <ul style="list-style-type: none"> ■ Tipo de acceso: acceso a memoria de solo lectura o de escritura ■ Tipo de datos: flotante o entero

Configuración de la lista de análisis con el indicador local o con SmartBlue App

La lista de análisis se configura con FieldCare o DeviceCare mediante Parámetro **Registro lista escaneada 0 ... 15**.

Navegación

Aplicación → Comunicación → Datos del mapa Modbus → Registro lista escaneada 0 ... 15

N.º	Registro de configuración
0	Registro de la lista de análisis 0
...	...
15	Registro de la lista de análisis 15

Configuración de la lista de exploración mediante Modbus RS485

La lista de análisis se configura mediante las direcciones de registros Modbus 5001 y 5016

N.º	Dirección del registro Modbus	Tipo de datos	Registro de configuración
0	5001	Entero	Registro de la lista de análisis 0
...	...	Entero	...
15	5016	Entero	Registro de la lista de análisis 15

Lectura de datos mediante Modbus RS485

- Los valores para los parámetros se han definido en la lista de análisis.
- Para leer los valores de la memoria, el equipo Modbus maestro accede al área de datos del mapa de datos de Modbus.
- Acceso del dispositivo Modbus maestro al área de datos mediante las direcciones de registros Modbus 5051 y 5081.

Área de datos				
Valor del parámetro	Direcciones de registro Modbus		Tipo de dato ¹⁾	Acceso ²⁾
	Iniciar registro	Finalizar registro (Solo flotante)		
Valor del registro 0 de la lista de análisis	5051	5052	Entero/flotante	Lectura/escritura
Valor del registro 1 de la lista de análisis	5053	5054	Entero/flotante	Lectura/escritura
Valor del registro ... de la lista de análisis.
Valor del registro 15 de la lista de análisis	5081	5082	Entero/flotante	Lectura/escritura



- 1) El tipo de dato depende del parámetro que se ha introducido en la lista de análisis.
- 2) El dato depende del parámetro que se ha introducido en la lista de análisis. Si el parámetro introducido admite acceso a memoria para lectura y escritura, es posible acceder al parámetro mediante el área de datos.

8 Puesta en marcha

Comprobaciones tras la instalación y comprobaciones tras la conexión	66
Seguridad informática	66
Seguridad informática específica del equipo	66
Poner en marcha el equipo	67
Puesta en marcha del equipo	68

Comprobaciones tras la instalación y comprobaciones tras la conexión

Antes de la puesta en marcha el equipo, compruebe que se han realizado las comprobaciones tras la instalación y la conexión:

- Comprobaciones tras la instalación → *Comprobación tras la instalación*,  36
- Comprobaciones tras la conexión → *Comprobaciones tras la conexión*,  50

Seguridad informática

Solo proporcionamos una garantía si se instala el equipo y se utiliza según se describe en el manual de instrucciones. El equipo presenta mecanismos de seguridad que lo protegen contra modificaciones involuntarias en los ajustes.

No obstante, el operador mismo debe realizar la implementación de medidas de seguridad informática conformes a las normas de seguridad del operador y destinadas a dotar el equipo y la transmisión de datos con una protección adicional.

Seguridad informática específica del equipo

Acceso mediante Bluetooth

La transmisión de señal segura mediante Bluetooth utiliza un método de cifrado probado por el Instituto Fraunhofer.

- Sin SmartBlue App, el equipo no será visible con la tecnología inalámbrica Bluetooth.
- Solo se establece una conexión punto a punto entre el equipo y un smartphone o una tableta.

Acceso mediante SmartBlue App

Se definen dos niveles de acceso (roles de usuario) para el equipo: el rol de usuario **Operador** y el rol de usuario **Mantenimiento**. El rol de usuario **Mantenimiento** se configura cuando el equipo sale de fábrica.

Si no se define un código de acceso específico del usuario (en el parámetro Introducir código de acceso), continúa aplicándose la configuración predeterminada **0000** y se habilita automáticamente el rol de usuario **Mantenimiento**. Los datos de configuración del equipo no están protegidos contra escritura y se pueden editar en todo momento.

Si se ha definido un código de acceso específico del usuario (en el parámetro Introducir código de acceso), todos los parámetros quedan protegidos contra escritura. Se accede al equipo con el rol de usuario **Operador**. Cuando se introduce el código de acceso específico del usuario por segunda vez, se habilita el rol de usuario **Mantenimiento**. Se pueden escribir todos los parámetros.



Para obtener información detallada, vea el documento "Descripción de los parámetros del equipo" correspondiente al equipo.

Protección del acceso mediante una contraseña

Existen diversos modos de protegerse contra el acceso de escritura a los parámetros del equipo:

- Código de acceso específico para el usuario:
Protege el acceso de escritura a los parámetros del equipo mediante todas las interfaces.
- Clave Bluetooth:
La contraseña protege el acceso y la conexión entre una unidad de operación, p. ej. un smartphone o tablet, y el equipo a través de la interfaz Bluetooth.

Observaciones generales sobre el uso de contraseñas


- El código de acceso y la clave Bluetooth que son válidos a la entrega del equipo se deben redefinir durante la puesta en marcha.
- Siga las reglas generales para generar una contraseña segura al definir y gestionar el código de acceso y la clave Bluetooth.
- El usuario es responsable de la gestión y el manejo adecuados del código de acceso y la clave de Bluetooth.



Interruptor de protección contra escritura

Puede bloquearse todo el menú de configuración con el botón de protección contra escritura. No es posible cambiar los valores de los parámetros. La protección contra escritura se desactiva cuando el equipo sale de fábrica.

Autorización de acceso con protección contra escritura:

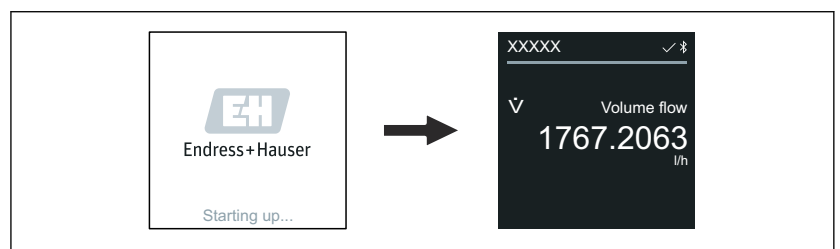
- Desactivado: acceso de escritura a los parámetros
- Activado: acceso de solo lectura a los parámetros

La protección contra escritura se activa con el interruptor de protección contra escritura que hay en la parte trasera del módulo indicador → *Ajustes del hardware*,  49.


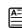
-  El indicador local señala que la protección contra escritura está activada en la parte superior derecha del indicador: 

Poner en marcha el equipo

- ▶ Conecte la tensión de alimentación del equipo.
 - ↳ El indicador local cambia de la pantalla de inicio a la pantalla operativa.





A0042938

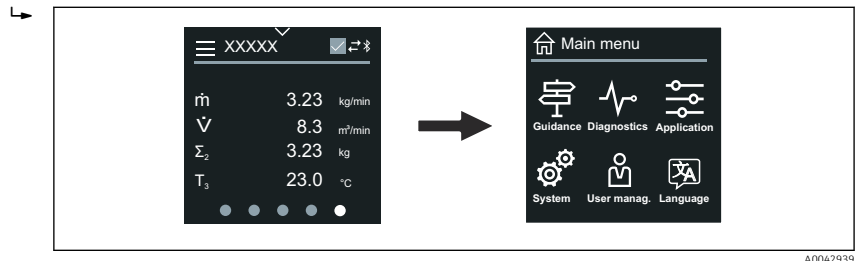
-  Si el inicio del equipo no es satisfactorio, el equipo muestra un mensaje de error a tal efecto → *Diagnósticos y localización y resolución de fallos*,  74.

Puesta en marcha del equipo

Configuración local

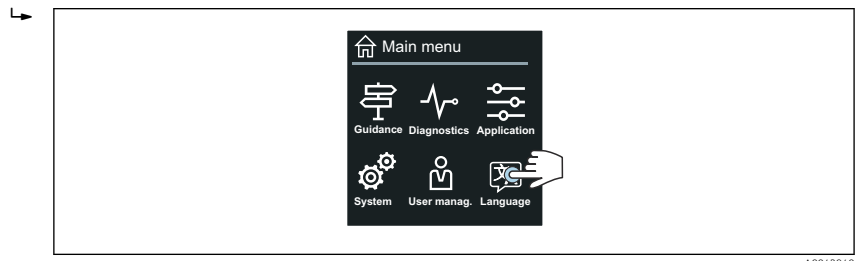
 Información detallada sobre el funcionamiento local:
→ *Configuración*,  52

1. Mediante el símbolo "Menú", abra el menú principal.



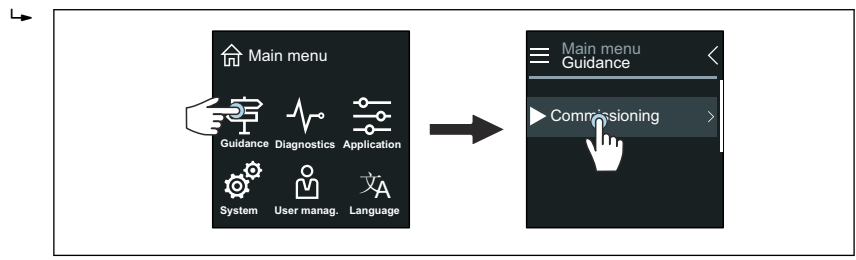
A0042939

2. Mediante el símbolo "Idioma", seleccione un idioma.



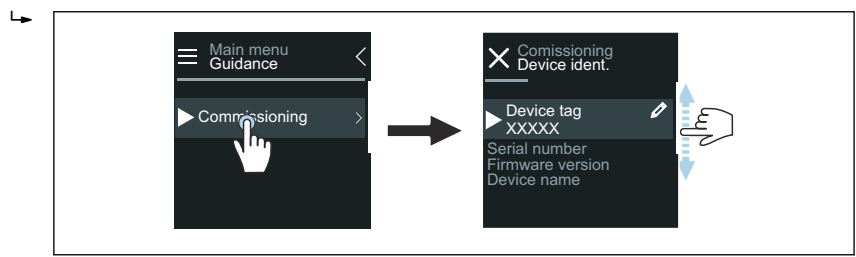
A0042940

3. A través del símbolo "Guía", abra el Asistente **Puesta en marcha**.



A0042941


4. Inicie Asistente **Puesta en marcha**.




A0043018

5. Siga las instrucciones que aparecen en el indicador local.

↳ Asistente **Puesta en marcha** pasa por todos los parámetros del equipo que son necesarios para la puesta en marcha del equipo.

 Para obtener información detallada, vea el documento "Descripción de los parámetros del equipo" correspondiente al equipo.

SmartBlue App

 Información sobre SmartBlue App .

Conexión de SmartBlue App con el equipo

1. Habilite el Bluetooth de la consola, tablet o smartphone.
2. Inicie SmartBlue App.
 - ↳ Aparecerá una lista actualizada con todos los equipos disponibles.
3. Seleccione el equipo que necesita.
 - ↳ SmartBlue App muestra el inicio de sesión del equipo.
4. Como nombre de usuario, introduzca **admin**.
5. Como contraseña introduzca el número de serie del equipo. Número de serie: → *Placa de identificación del transmisor*, 📄 17.
6. Confirme las entradas.
 - ↳ SmartBlue App se conecta al equipo y muestra el menú principal.

Apertura Asistente "Puesta en marcha"

1. Mediante Menú **Guía**, abra Asistente **Puesta en marcha**.
2. Siga las instrucciones que aparecen en el indicador local.
 - ↳ Asistente **Puesta en marcha** pasa por todos los parámetros del equipo que son necesarios para la puesta en marcha del equipo.

9 Configuración

Leer el estado de bloqueo del equipo	72
Gestión de datos HistoROM	72

Leer el estado de bloqueo del equipo

Indica la protección contra escritura con la máxima prioridad que está actualmente activa

Navegación

Menú "Sistema" → Gestión del equipo → Estado bloqueo

Visión general de los parámetros con una breve descripción

Parámetro	Descripción	Indicación
Estado bloqueo	Muestra la máxima protección de escritura que está activa en ese momento.	<ul style="list-style-type: none"> ▪ Protección de escritura hardware ▪ Temporalmente bloqueado

Gestión de datos HistoROM

El equipo incluye el sistema de gestión de datos HistoROM. Se pueden guardar, importar y exportar los datos del equipo y los datos del proceso con la función de gestión de datos HistoROM, lo que hace que la operación y el servicio sean mucho más fiables, seguros y eficientes.

Copia de seguridad de los datos

Automáticamente

Los datos más importantes del equipo, como, por ejemplo, el sensor y el transmisor, se guardarán automáticamente en el S+T-DAT.

Tras la sustitución del sensor, los datos del sensor específicos del cliente se transfieren al equipo. El equipo se pone en funcionamiento inmediatamente sin problemas.

Manual

Los datos del transmisor (ajustes del cliente) deben guardarse manualmente.

Concepto de almacenamiento

	Copia de seguridad HistoROM	S+T-DAT
Datos disponibles	<ul style="list-style-type: none"> ▪ Libro de registro de eventos, por ejemplo, Eventos de diagnóstico ▪ Copia de seguridad del registro de datos de parámetros 	<ul style="list-style-type: none"> ▪ Datos del sensor, por ejemplo, Diámetro nominal ▪ Número de serie ▪ Datos de calibración ▪ Configuración del equipo, p. ej. opciones de software
Lugar de almacenaje	En el módulo de la electrónica del sensor (ISEM)	En el conector del sensor en el cuello del sensor

Transmisión de datos

Una configuración de parámetros se puede transferir a otro equipo mediante la función de exportación del software de configuración. La configuración de parámetros se puede duplicar o guardar en un archivo.

10 Diagnósticos y localización y resolución de fallos

Localización y resolución de fallos general	74
Información de diagnóstico mediante LED	76
Información de diagnóstico en el indicador local	77
Información de diagnóstico en FieldCare o DeviceCare	78
Cambiar la información de diagnóstico	79
Visión general de información de diagnóstico	79
Eventos de diagnóstico pendientes	83
Lista de diagnósticos	83
Libro de registro de eventos	83
Reinicio del equipo	85

Localización y resolución de fallos general

Indicador local

Fallo	Causas posibles	Solución
Indicador local oscuro, sin señales de salida	<p>La tensión de alimentación no concuerda con la tensión especificada en la placa de identificación.</p> <p>La polaridad de la tensión de alimentación no es correcta.</p> <p>Falla el contacto entre cables y terminales.</p> <p>Los terminales están mal conectados en el módulo de la electrónica.</p> <p>Módulo de electrónica defectuoso.</p>	<p>Conecte la tensión de alimentación correcta.</p> <p>Invierta la polaridad de la tensión de alimentación.</p> <ul style="list-style-type: none"> ■ Compruebe el contacto de los cables. ■ Vuelva a conectar los cables a los terminales. ■ Compruebe los terminales. ■ Vuelva a enchufar los terminales en el módulo de la electrónica. <p>Solicite la pieza de repuesto adecuada.</p>
El indicador está apagado, pero las señales de salida están dentro del rango admisible.	<p>Ajuste de contraste incorrecto en el indicador local.</p> <p>El conector del cable para el indicador local no está conectado correctamente.</p> <p>El indicador local es defectuoso.</p>	<p>Ajuste el contraste del indicador local a las condiciones ambientales existentes.</p> <p>Conecte el conector del cable correctamente.</p> <p>Solicite la pieza de repuesto adecuada.</p>
El indicador alterna entre el mensaje de error y la pantalla operativa	<p>Ha ocurrido un evento de diagnóstico.</p>	<p>Aplique las medidas adecuadas para la localización y resolución de fallos.</p>
El indicador muestra texto en un idioma extranjero incomprensible.	<p>Está configurado en un idioma extranjero.</p>	<p>Configure el idioma del indicador local.</p>

Solo para la versión separada

Fallo	Causas posibles	Solución
El indicador local muestra un fallo, no hay señales de salida	<p>Los conectores de cable entre el módulo de la electrónica y el indicador local no están conectados correctamente.</p> <p>El cable del electrodo y el cable de corriente de bobina no están conectados correctamente.</p>	<p>Conecte el conector del cable correctamente.</p> <p>Conecte correctamente el cable del electrodo y cable de la corriente de bobina.</p>

Señal de salida

Fallo	Causas posibles	Solución
La señal de salida se encuentra fuera del rango de corriente válido (< 3,5 mA o > 23 mA).	Módulo de electrónica defectuoso.	Solicite la pieza de repuesto adecuada.
El indicador local muestra el valor correcto, pero la salida de señal es incorrecta, aunque está en el rango válido.	Error de configuración de parámetros	<ul style="list-style-type: none"> ■ Compruebe la configuración de los parámetros. ■ Corrija la configuración de los parámetros.
El equipo no realiza las mediciones correctamente.	<ul style="list-style-type: none"> ■ Error de configuración de parámetros ■ El equipo está funcionando fuera del rango de aplicación. 	<ul style="list-style-type: none"> ■ Compruebe la configuración de los parámetros. ■ Corrija la configuración de los parámetros. ■ Respete los valores de alarma indicados.
Sin señal en la salida de frecuencia	El equipo utiliza una salida de frecuencia pasiva.	Disponga correctamente el cableado del equipo tal como se describe en manual de instrucciones → <i>Conexión eléctrica</i> , 38.

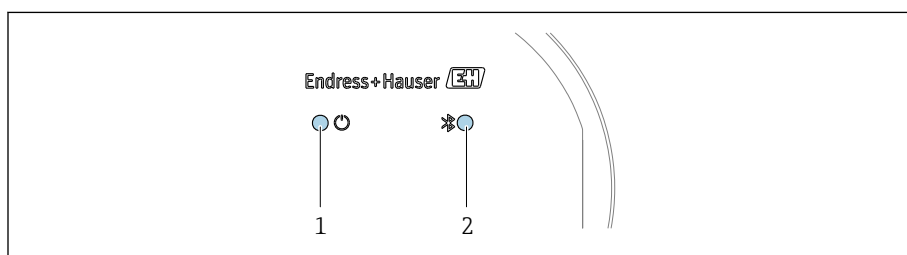
Acceso y comunicaciones

Fallo	Causas posibles	Solución
No resulta posible acceder al parámetro con derecho de escritura.	La protección contra escritura está habilitada.	Ponga el botón de protección contra escritura en el indicador local en la posición Off .
	El rol de usuario actual tiene autorización de acceso limitada.	<ol style="list-style-type: none"> 1. Revise el rol de usuario. 2. Introduzca el código correcto de acceso de usuario.
No resulta posible la comunicación Modbus.	El cable del bus Modbus RS485 está mal conectado.	Revise la asignación de terminales.
	El cable del Modbus RS485 está mal terminado.	Revise el resistor de terminación.
No es posible la comunicación con el equipo.	Los ajustes de la interfaz de comunicaciones son incorrectos.	Revise la configuración del Modbus RS485.
	La transferencia de datos se encuentra en ejecución.	Espere a que finalice la transferencia de datos o la acción en curso.
SmartBlue App no muestra el equipo en la lista activa.	<ul style="list-style-type: none"> ■ El Bluetooth está deshabilitado en el equipo. ■ El Bluetooth está deshabilitado en el smartphone o tablet. 	<ol style="list-style-type: none"> 1. Compruebe si el símbolo de Bluetooth aparece en el indicador local. 2. Habilite el Bluetooth del equipo. 3. Habilite el Bluetooth del smartphone o tablet.
El aparato no se puede manejar con la SmartBlue App.	<ul style="list-style-type: none"> ■ La conexión por Bluetooth no está disponible. ■ El equipo ya está conectado a otro smartphone o tablet. 	<ol style="list-style-type: none"> 1. Compruebe si hay otros equipos conectados a la SmartBlue App. 2. Desconecte cualquier otro equipo conectado a la SmartBlue App.

Fallo	Causas posibles	Solución
	<ul style="list-style-type: none"> ■ La contraseña introducida es incorrecta. ■ He olvidado la contraseña. 	<ol style="list-style-type: none"> 1. Introduzca la contraseña correcta. 2. Consulte el personal de servicios de Endress+Hauser.
No es posible iniciar sesión con datos de usuario con SmartBlue App.	Equipo en funcionamiento por primera vez.	<ol style="list-style-type: none"> 1. Introduzca la contraseña inicial (número de serie del equipo). 2. Cambie la contraseña inicial.

Información de diagnóstico mediante LED

Únicamente para equipos con el código de producto para "Indicador; funcionamiento", opción H



A0044231

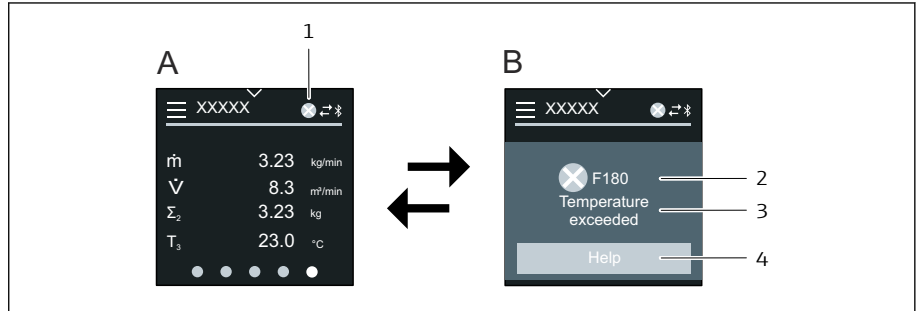
- 1 Estado del equipo
- 2 Bluetooth

LED	Estado	Significado
1 Estado del equipo (funcionamiento normal)	Off	Sin alimentación
	Permanentemente verde	El estado del equipo es OK. Sin aviso / fallo / alarma
	Intermitente roja	El aviso está activo.
	Permanentemente roja	La alarma está activa.
2 Bluetooth	Off	El Bluetooth está deshabilitado.
	Permanentemente azul	El Bluetooth está habilitado.
	Intermitente azul	Transferencia de datos en curso.

Información de diagnóstico en el indicador local

Mensaje de diagnóstico

El indicador local alterna entre la visualización de fallos como mensajes de diagnóstico y la visualización de la pantalla del modo de indicación.



- A Indicación operativa en estado de alarma
 B Mensaje de diagnóstico
 1 Comportamiento de diagnóstico
 2 Comportamiento de diagnóstico con código de diagnóstico
 3 Texto breve
 4 Información pública sobre medidas correctivas (solo HART y Modbus RS485)

Si dos o más eventos de diagnóstico están pendientes simultáneamente, el indicador local muestra solamente el mensaje de diagnóstico con la prioridad más alta.



Se pueden abrir otros eventos de diagnóstico que se han producido en el Menú **Diagnóstico** del siguiente modo:

- Mediante los parámetros
- Mediante los submenús

Señales de estado

Las señales de estado proporcionan información sobre el estado y la fiabilidad del equipo a través de la clasificación en categorías de la causa de la información de diagnóstico (evento de diagnóstico).

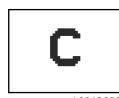


Las señales de estado se clasifican según las recomendaciones de NAMUR en NE 107: F = Fallo, C = Verificación funcional, S = Fuera de especificaciones, M = requiere mantenimiento, N = Sin efecto



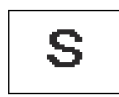
Fallo

- Se ha producido un error de equipo.
- El valor medido ya no es válido.



Comprobación de funciones

El instrumento está en el modo de servicio, p. ej. durante una simulación.



Fuera de especificación

El equipo se está operando fuera de los límites de las especificaciones técnicas p. ej. fuera del rango de temperaturas de proceso.

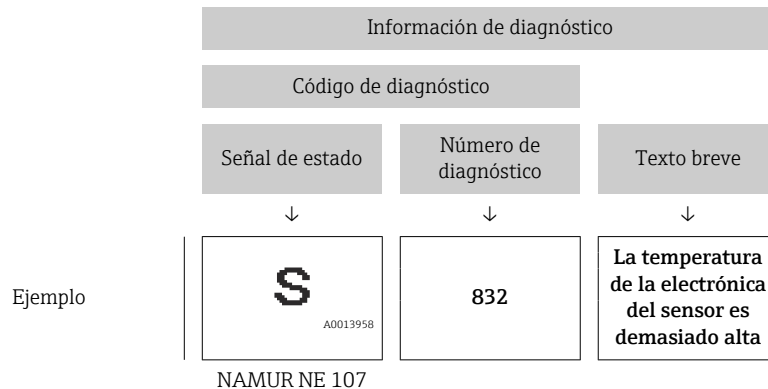


Requiere mantenimiento

- Se requiere mantenimiento.
- El valor medido sigue siendo válido.

Información de diagnóstico

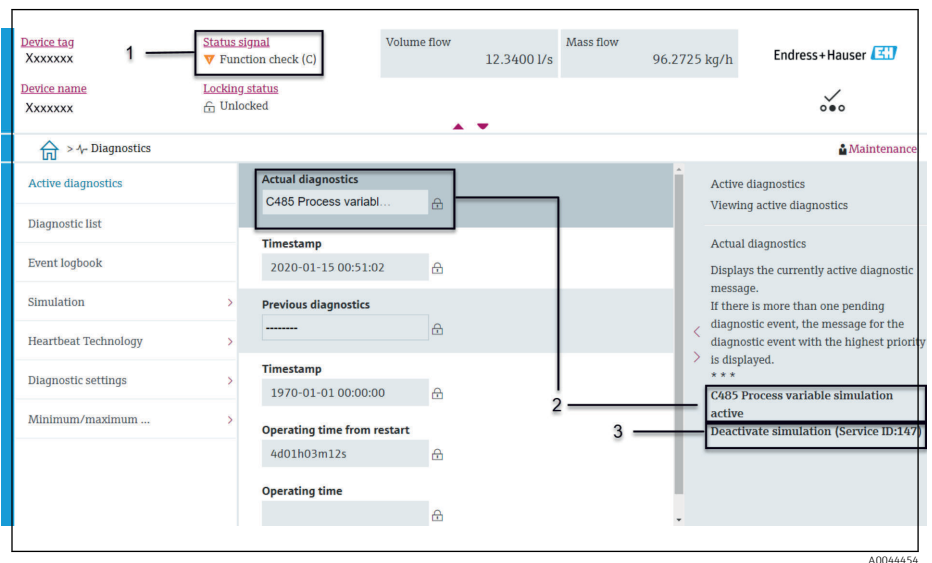
Mediante la información de diagnóstico pueden identificarse los fallos. El texto breve muestra un consejo sobre el fallo.



Información de diagnóstico en FieldCare o DeviceCare

Opciones de diagnóstico

Una vez establecida la conexión, el equipo muestra fallos en la página de inicio.



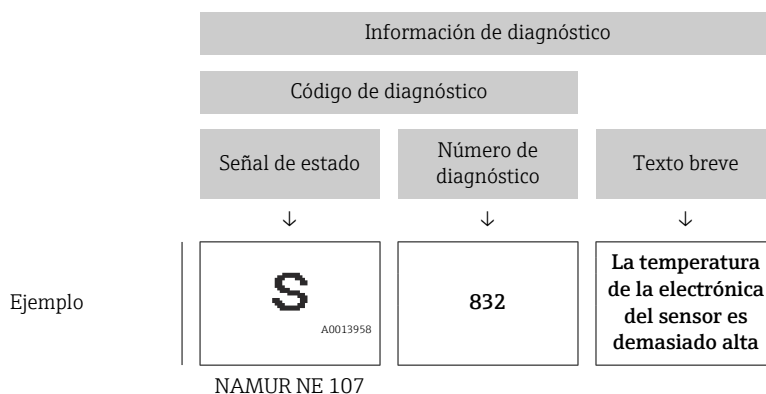
- 1 Área de estado con comportamiento de diagnóstico y señal de estado
- 2 Código del diagnóstico y mensaje corto
- 3 Medidas de localización y resolución de fallos con ID de servicio

i Se pueden abrir otros eventos de diagnóstico que se han producido en el Menú **Diagnóstico** del siguiente modo:

- En el parámetro
- Mediante los submenús

Información de diagnóstico

Mediante la información de diagnóstico pueden identificarse los fallos. El texto breve muestra un consejo sobre el fallo. El símbolo correspondiente para el comportamiento de diagnóstico aparece al principio.



Cambiar la información de diagnóstico

Adaptar el comportamiento de diagnóstico

A cada ítem de información de diagnóstico se le asigna en fábrica un determinado comportamiento del equipo en respuesta al diagnóstico. El usuario puede cambiar la asignación para la información de diagnóstico específica en Submenú **Ajuste del diagnóstico**.

Ruta de navegación

Diagnóstico → Ajuste del diagnóstico

Puede asignar las siguientes opciones de comportamiento a un número de diagnóstico:

Opciones	Descripción
Alarma	<ul style="list-style-type: none"> El equipo detiene la medición. Las salidas de señal y los totalizadores asumen una situación de alarma definida. Se genera un mensaje de diagnóstico. El equipo detiene la medición. La salida de valores medidos mediante Modbus RS485 y los totalizadores asumen una situación de alarma definido. Se genera un mensaje de diagnóstico.
Aviso	<ul style="list-style-type: none"> El instrumento sigue midiendo. La salida de valores medidos mediante Modbus RS485 y los totalizadores no se ven afectados. Se genera un mensaje de diagnóstico.
Diario de entradas	<ul style="list-style-type: none"> El instrumento sigue midiendo. El indicador local muestra el mensaje de diagnóstico en el Submenú Lista de eventos (Submenú Lista de eventos) y no alterna con el indicador operativo.
Desconectado	<ul style="list-style-type: none"> Se ignora el evento de diagnóstico. No se genera ni se introduce el mensaje de diagnóstico.

Visión general de información de diagnóstico

i La cantidad de información de diagnóstico y el número de variables medidas afectadas aumentan si el equipo presenta uno o más paquetes de aplicaciones.

Número de diagnóstico	Texto corto	Remedio	Señal de estado [Ex-fábrica]	Comportamiento de diagnóstico [Ex-fábrica]
Diagnóstico del sensor				
043	Sensor 1 cortocircuito detectado	<ol style="list-style-type: none"> 1. Comprobar cable del sensor y sensor 2. Ejecutar verificación Heartbeat 3. Sustituir cable sensor o sensor 	S	Warning ¹⁾
082	Almacenamiento de datos inconsistente	<ol style="list-style-type: none"> 1. Compruebe el módulo de conexiones 2. Contacte con servicio técnico 	F	Alarm
083	Inconsistencia en contenido de memoria	<ol style="list-style-type: none"> 1. Reiniciar el instrumento 2. Reestablecer la S-DAT del HistoROM ('Borrar el instrumento' parámetros) 3. Sustituir el HistoROM S-DAT 	F	Alarm
168	Adherencia detectada	Limpie el tubo de medida	M	Warning
169	Fallo en medición de conductividad	<ol style="list-style-type: none"> 1. Compruebe las condiciones de tierra 2. Desactive la medición de conductividad 	M	Warning
170	Resistencia de bobina defectuosa	Comprobar temperatura ambiente y de proceso	F	Alarm
180	Sensor de temperatura defectuoso	<ol style="list-style-type: none"> 1. Comprobar conexiones del sensor 2. Sustituir cable del sensor o sensor 3. Apagar medida de temperatura temperature measurement 	F	Warning
181	Conexión de sensor defectuosa	<ol style="list-style-type: none"> 1. Comprobar cable del sensor y sensor 2. Ejecutar verificación Heartbeat 3. Sustituir cable sensor o sensor 	F	Alarm
Diagnóstico de la electrónica				
201	Electrónica defectuosa	<ol style="list-style-type: none"> 1. Reiniciar el dispositivo 2. Reemplazar la electrónica 	F	Alarm
230	Fecha/hora incorrecta	<ol style="list-style-type: none"> 1. Reemplace la batería de reserva del RTC 2. Establecer fecha y hora 	M	Warning ¹⁾
231	Fecha/hora no disponible	<ol style="list-style-type: none"> 1. Reemplace el módulo de indicación o su cable 2. Ajustar fecha y hora 	M	Warning ¹⁾
242	Firmware incompatible	<ol style="list-style-type: none"> 1. Verifique la versión de firmware 2. Actualice o reemplace el módulo electrónico 	F	Alarm

Número de diagnóstico	Texto corto	Remedio	Señal de estado [Ex-fábrica]	Comportamiento de diagnóstico [Ex-fábrica]
252	Módulo incompatible	<ol style="list-style-type: none"> 1. Compruebe el módulo electrónico 2. Compruebe si el módulo correcto está disponible (p.e. NEx, Ex) 3. Sustituya el módulo electrónico 	F	Alarm
278	Módulo indicador defectuoso	Sustituir el módulo indicador	F	Alarm
283	Inconsistencia en contenido de memoria	<ol style="list-style-type: none"> 1. Resetear el instrumento 2. Contacte con servicio técnico 	F	Alarm
302	Verificación del instrumento activa	Verificación del instrumento activa, por favor espere.	C	Warning ¹⁾
311	Fallo en electr. del sensor (ISEM)	<ol style="list-style-type: none"> 1. No resetear el instrumento 2. Contacte con servicio 	M	Warning
331	Actual del firmware falló en módulo 1 ... n	<ol style="list-style-type: none"> 1. Actualizar firmware del instrumento 2. Reiniciar instrumento 	F	Warning
372	Fallo en electr. del sensor (ISEM)	<ol style="list-style-type: none"> 1. Reiniciar el instrumento 2. Comprobar si hay fallos 3. Sustituir la electrónica del sensor (ISEM) 	F	Alarm
373	Fallo en electr. del sensor (ISEM)	Contacte con servicio	F	Alarm
376	Módulo electrónico defectuoso	<ol style="list-style-type: none"> 1. Reemplazar módulo electrónico 2. Apague el mensaje de diagnóstico 	S	Warning ¹⁾
377	Módulo electrónico defectuoso	<ol style="list-style-type: none"> 1. Activar detec tubería vacía. 2. Comp si la tubería está parcialm llena y la direcc instal 3. Comp el cableado del sensor 4. Desact diagnóst 377 	S	Warning ¹⁾
378	Tensión aliment de electron defectuosa	<ol style="list-style-type: none"> 1. Reiniciar el dispositivo 2. Comprobar si el fallo se repite 3. Reemplazar módulo electrónico 	F	Alarm
383	Contenido de la memoria	<ol style="list-style-type: none"> 1. Reinicio del instrumento 2. Borrar la T-DAT via 'Borrar el instrumento' 3. Sustituir la T-Dat 	F	Alarm
387	Datos de HistoROM defectuosos	Contacte con servicio técnico	F	Alarm

Número de diagnóstico	Texto corto	Remedio	Señal de estado [Ex-fábrica]	Comportamiento de diagnóstico [Ex-fábrica]
Diagnóstico de la configuración				
410	Transferencia de datos errónea	1. Comprobar conexión 2. Volver transf datos	F	Alarm
412	Procesando descarga	Descarga activa, espere por favor.	C	Warning
431	Necesario recorte 1	Realizar recorte	C	Warning
437	Config. incompatible	1. Reiniciar inst. 2. Contacte servicio	F	Alarm
438	Conjunto de datos diferentes	Comprobar datos ajuste archivo	M	Warning
441	Salida de corriente defectuosa	1. Comprobar proceso 2. Comprobar ajustes corriente de salida	S	Warning ¹⁾
453	Anulación de caudal activado	Desactivar paso de caudal	C	Warning
484	Simulación en modo fallo activada	Desconectar simulación	C	Alarm
485	Simulación variable de proceso activa	Desconectar simulación	C	Warning
491	Salida de corriente 1 - Simul. activada	Desconectar simulación	C	Warning
495	Simulación evento de diagnóstico activa	Desconectar simulación	C	Warning
511	Configuración de electrónica defectuosa	1. Comprobar periodo de medida y tiempo de integración 2. Comprobar propiedades del sensor properties	C	Alarm
Diagnóstico del proceso				
832	Temp elect sensor muy alta	Reducir temperatura ambiente	S	Warning ¹⁾
833	Temp electr del sensor muy baja	Aumentar temperatura ambiente	S	Warning ¹⁾
834	Temperatura de proceso muy alta	Reducir temperatura del proceso	S	Warning ¹⁾
835	Temperatura de proceso muy baja	Aumentar temperatura de proceso	S	Warning ¹⁾
842	Valor de proceso por encima del límite	Supresión de caudal residual activo! 1. Chequear configuración de Supresión de caudal residual	S	Warning ¹⁾
937	Simetría del sensor	1. Elimine el campo magnético externo cerca del sensor 2. Apague el mensaje de diagnóstico	S	Warning ¹⁾


Número de diagnóstico	Texto corto	Remedio	Señal de estado [Ex-fábrica]	Comportamiento de diagnóstico [Ex-fábrica]
938	Interferencia EMC	1. Comprobar condiciones ambientales sobre influencias de CEM 2. Borrar mensaje de diagnóstico	F	Alarm ¹⁾
944	Fallo en la revisión	Comprobar las condiciones de proceso para el control Heartbeat	S	Warning
961	Potencial electrodo fuera espec.	1. Compruebe las condiciones de proceso 2. Compruebe las condiciones ambientales	S	Warning ¹⁾
962	Tubería vacía	1. Realizar ajuste tubería llena 2. Realizar ajuste tubería vacía 3. Apagar detección tubería vacía	S	Warning ¹⁾

1) El comportamiento de diagnóstico puede cambiarse.

Eventos de diagnóstico pendientes

Submenú **Activar diagnósticos** muestra el evento de diagnóstico actual y el último evento de diagnóstico que se produjo.

Diagnóstico → Activar diagnósticos

 Submenú **Lista de diagnósticos** muestra otros eventos de diagnóstico que están pendientes.

Lista de diagnósticos


Submenú **Lista de diagnósticos** muestra hasta 5 eventos de diagnóstico actualmente pendientes con la información de diagnóstico relacionada. Si hay más de 5 eventos de diagnóstico pendientes, el indicador local muestra la información de diagnóstico con la mayor prioridad.

Ruta de navegación

Diagnóstico → Lista de diagnósticos

Libro de registro de eventos

Lectura del libro de registro de eventos

 El libro de registro de eventos únicamente está disponible mediante FieldCare, DeviceCare o la aplicación SmartBlue App (Bluetooth).



Submenú **Lista de eventos** muestra una visión general cronológica de los mensajes de eventos que se han producido.

Ruta de navegación

Menú **Diagnóstico** → Submenú **Lista de eventos**


Indicador cronológico con un máximo de 20 mensajes de eventos.

El historial de eventos comprende las entradas siguientes:

- Evento de diagnóstico → *Visión general de información de diagnóstico*,  79
- Evento de información → *Visión general sobre eventos de información*,  84

A cada evento se le asigna, además de la hora de funcionamiento a la que tuvo lugar, un símbolo que indica si se trata de un evento que ha ocurrido o que ha finalizado:

- Evento de diagnóstico
 - ☹: Ocurrencia del evento
 - ⌚: Fin del evento
- Evento de información
 - ☹: Ocurrencia del evento

 Filtrar mensajes de eventos:

Filtrado del libro de registro de eventos

Submenú **Lista de eventos** muestra la categoría de mensajes de eventos que se configuraron con Parámetro **Opciones de filtro**.

Ruta de navegación

Diagnóstico → Lista de eventos → Opciones de filtro

Categorías de filtrado

- Todos
- Fallo (F)
- Control de funcionamiento (C)
- Fuera de la especificación (S)
- Requiere mantenimiento (M)
- Información (I)

Visión general sobre eventos de información

La información del evento únicamente se muestra en el libro de registro de eventos.

Número de información	Nombre de información
I1000	----- (Dispositivo correcto)
I1079	Sensor cambiado
I1089	Inicio de dispositivo
I1090	Borrar config.
I1091	Configuración cambiada
I11036	Fecha/hora configuradas correct
I11167	Resincronizar fecha/hora
I1137	Módulo de indicador sustituido
I1151	Reset de historial
I1155	Reiniciar electrónica de sensor temp
I1157	Contenido de memoria lista de eventos
I1256	Indicador: estado de acceso cambiado
I1335	Firmware cambiado
I1351	Ajuste de fallo para detec tubería vacía
I1353	Ajuste OK detec. tubería vacía
I1397	Fieldbus: estado de acceso cambiado


Número de información	Nombre de información
I1398	CDI: estado de acceso cambiado
I1443	Build-up thickness not determined
I1444	Verificación del instrumento pasada
I1445	Verificación de fallo del instrumento
I1459	Fallo en la verificación del módulo I/O
I1461	Fallo: verif. del sensor
I1462	Fallo: módulo electrónico del sensor
I1512	Descarga iniciada
I1513	Descarga finalizada
I1514	Carga iniciada
I1515	Carga finalizada
I1622	Calibración cambiada
I1624	Reiniciar todos los totalizadores
I1625	Activa protección contra escritura
I1626	Protección contra escritura desactivada
I1629	Inicio sesión CDI correcto
I1632	Muestra fallo acceso
I1633	Fallo en inicio sesión CDI
I1634	Borrar parámetros de fábrica
I1635	Borrar parámetros de suministro
I1649	Protección escritura hardware activada
I1650	Protección escritura hardw desactivada
I1712	Nuevo archivo flash recibido
I1725	Electrónica del sensor (ISEM) cambiado

Reinicio del equipo

La configuración completa, o una parte de la configuración, se puede reiniciar a un estado definido aquí.

Ruta de navegación

Sistema → Gestión del equipo → Resetear dispositivo

Opciones	Descripción
Poner en estado de suministro	Los parámetros para los que se solicitó un ajuste personalizado recuperan los valores específicos del cliente. Todos los parámetros restantes recuperan el ajuste de fábrica.
Reiniciar instrumento	Con el reinicio, todos los parámetros que tienen datos en la memoria volátil (RAM) recuperan sus ajustes de fábrica (p. ej., datos de valores medidos). Se mantiene la configuración del equipo.
Restaurar S-DAT	Se restablecen los datos guardados en la unidad S-DAT. El registro de datos de la memoria electrónica se almacena en la unidad S-DAT. La visibilidad depende de las opciones en el código o de los ajustes en el instrumento  El indicador local solamente muestra esta opción en una situación de alarma.
Crear copia de seguridad T-DAT	Crea una copia de seguridad T-DAT.
Rest copia segur de T-DAT	Restablece los datos que están guardados en el T-DAT. Esta función se puede usar para resolver el problema de memoria "283 Inconsistencia en contenido de memoria" o para restablecer los datos del T-DAT cuando se ha instalado un T-DAT nuevo. La visibilidad depende de las opciones en el código o de los ajustes en el instrumento

11 Mantenimiento

Trabajos de mantenimiento	88
Servicio de mantenimiento	88

Trabajos de mantenimiento

El equipo no requiere mantenimiento. Las modificaciones o reparaciones solamente pueden realizarse tras consultar a un centro de servicio técnico de Endress+Hauser. Se recomienda examinar el equipo periódicamente para detectar corrosión, desgaste mecánico y daños.

Limpieza de superficies que no están en contacto con el producto

1. Recomendación: Utilice un paño seco o ligeramente húmedo que no desprenda pelusa.
2. No utilice objetos afilados ni detergentes agresivos que puedan dañar las superficies (por ejemplo, pantallas, carcasa) y las juntas.
3. No utilice vapor a alta presión.
4. Tenga en cuenta el grado de protección del equipo.

AVISO

Daños en la superficie causados por los detergentes

Utilizar detergentes inadecuados puede dañar las superficies.

- ▶ No utilice detergentes que contengan ácidos minerales concentrados, soluciones alcalinas o disolventes orgánicos como, por ejemplo, alcohol bencílico, cloruro de metileno, xileno, detergente concentrado de glicerol o acetona.

Limpieza de superficies en contacto con el producto

Tenga en cuenta lo siguiente para la limpieza y esterilización in situ (CIP/SIP):

- Use únicamente detergentes contra los cuales los materiales en contacto con el producto presenten suficiente resistencia.
- Tenga en cuenta la máxima temperatura admisible del producto.

Juntas de recambio

Las juntas del sensor (en particular las juntas de estanqueidad asépticas) deben sustituirse periódicamente.

El intervalo de sustitución depende de:

- La frecuencia de los ciclos de limpieza
- La temperatura del producto
- La temperatura de limpieza

Juntas de repuesto (pieza accesorio)

Servicio de mantenimiento

Endress+Hauser ofrece una amplia gama de servicios para el mantenimiento del equipo, p. ej. recalibraciones, servicios de mantenimiento o pruebas con el equipo.

El centro de ventas de Endress+Hauser puede proporcionar información sobre los servicios disponibles.

12 Desguace

Retirar el equipo	90
Desguace del equipo	90

Retirar el equipo

1. Desconecte el equipo de la fuente de alimentación.
2. Retire todos los cables de conexión.

⚠ ADVERTENCIA

Las condiciones de proceso pueden poner en riesgo al personal.

- ▶ Use equipos de protección adecuados.
- ▶ Deje que el equipo y la tubería se enfríen.
- ▶ Vacíe el equipo y la tubería para que estén despresurizados.
- ▶ Si es necesario, enjuague el equipo y la tubería.

3. Retire el equipo correctamente.

Desguace del equipo

⚠ ADVERTENCIA

Los productos peligrosos pueden suponer un riesgo para el personal y el medioambiente.

- ▶ Asegúrese de que el equipo de medición y todos sus huecos carecen de residuos del producto que puedan resultar dañinos para la salud o el medio ambiente, p. ej. sustancias que han entrado en grietas o se han difundido en el plástico.



A0042336

En los casos necesarios según la Directiva 2012/19/UE, del Parlamento Europeo y el Consejo de 4 de julio de 2012 sobre residuos de equipos eléctricos y electrónicos (RAEE), nuestro producto está marcado con el símbolo representativo a fin de minimizar los desechos de RAEE como residuos urbanos no seleccionados.

- No tire a la basura los equipos que llevan la marca de residuos urbanos no seleccionados. En lugar de ello, devuélvalos a Endress+Hauser para su eliminación en las condiciones pertinentes.
- Cumpla las normas estatales correspondientes.
- Separe adecuadamente los componentes para su reciclado.
- Visión general de los materiales instalados: → *Materiales*, 📄 111

13 Datos técnicos

Entrada	92
Salida	94
Suministro de energía	97
Especificaciones para los cables	99
Características de funcionamiento	100
Entorno	103
Proceso	105
Construcción mecánica	110
Indicador local	113
Certificados y homologaciones	114
Paquetes de aplicaciones	117

Entrada

Variable medida

VARIABLES MEDIDAS DIRECTAMENTE	<ul style="list-style-type: none"> ■ Caudal volumétrico (proporcional a la tensión inducida) ■ Conductividad (código de producto para "Opciones de sensor", opción CX) ■ Temperatura (DN 15 a 150 [1/2" a 6"] con código de producto para "Opciones del sensor", opción CI "Medición de temperatura del producto")
VARIABLES MEDIDAS CALCULADAS	<p>Caudal máxico</p> <p>Conductividad corregida (DN 15 a 150 [1/2" a 6"] con código de producto para "Opciones del sensor", opción CI "Medición de temperatura del producto" y código de producto para "Funcionalidad", opción D)</p>

Rangoabilidad de funcionamiento

Por encima de 1000 : 1

Rango de medición

Típicamente $v = 0,01 \dots 10 \text{ m/s}$ ($0,03 \dots 33 \text{ ft/s}$) con la precisión de medición especificada

Conductividad eléctrica:

- $\geq 5 \mu\text{S/cm}$ para líquidos en general
- $\geq 20 \mu\text{S/cm}$ para agua desmineralizada

Valores característicos del caudal en unidades del SI: DN 2 a 150 (1/12 a 6")

Diámetro nominal		Recomendado Velocidad del caudal valor mín./máx. de fondo de escala ($v \sim 0,3/10 \text{ m/s}$)	Valor de fondo de escala de la salida de corriente ($v \sim 2,5 \text{ m/s}$)	Ajustes de fábrica	
[mm]	[pulgadas]			Valor de pulsos ($\sim 2 \text{ pulso/s}$)	Supresión de caudal residual ($v \sim 0,04 \text{ m/s}$)
		[dm ³ /min]	[dm ³ /min]	[dm ³]	[dm ³ /min]
2	1/12	0,06 ... 1,8	0,5	0,005	0,01
4	5/32	0,25 ... 7	2	0,025	0,05
8	5/16	1 ... 30	8	0,1	0,1
15	1/2	4 ... 100	25	0,2	0,5
25	1	9 ... 300	75	0,5	1
40	1 1/2	25 ... 700	200	1,5	3
50	2	35 ... 1 100	300	2,5	5
65	-	60 ... 2 000	500	5	8
80	3	90 ... 3 000	750	5	12
100	4	145 ... 4 700	1 200	10	20
125	5	220 ... 7 500	1 850	15	30
150	6	330 ... 10 000	2 500	30	42

Valores característicos del caudal en unidades del sistema anglosajón: 1/12 - 6" (DN 2 - 150)

Diámetro nominal		Recomendado Velocidad del caudal valor mín./máx. de fondo de escala (v ~ 0,3/10 m/s)	Valor de fondo de escala de la salida de corriente (v ~ 2,5 m/s)	Ajustes de fábrica	
[pulgadas]	[mm]			Valor de pulsos (~ 2 pulso/s)	Supresión de caudal residual (v ~ 0,04 m/s)
		[gal/min]	[gal/min]	[gal]	[gal/min]
1/12	2	0,015 ... 0,5	0,1	0,001	0,002
1/32	4	0,07 ... 2	0,5	0,005	0,008
5/16	8	0,25 ... 8	2	0,02	0,025
1/2	15	1 ... 27	6	0,05	0,1
1	25	2,5 ... 80	18	0,2	0,25
1 1/2	40	7 ... 190	50	0,5	0,75
2	50	10 ... 300	75	0,5	1,25
3	80	24 ... 800	200	2	2,5
4	100	40 ... 1250	300	2	4
5	125	60 ... 1950	450	5	7
6	150	90 ... 2650	600	5	12

Salida

Señal de salida

Versiones de salida

Código de producto 020: salida; entrada	Versión de salida
Opción M	<ul style="list-style-type: none"> ■ Modbus RS485 ■ Salida de corriente 4 ... 20 mA

Salida de corriente de 4 a 20 mA

Modo de señal	Elija mediante la asignación de terminales: <ul style="list-style-type: none"> ■ Activa ■ Pasiva
Rango de corriente	Puede configurarse como: <ul style="list-style-type: none"> ■ 4 ... 20 mA NAMUR ■ 4 ... 20 mA EUA ■ 4 ... 20 mA ■ Corriente fija
Corriente de salida máx.	21,5 mA
Tensión de circuito abierto	CC < 28,8 V (activa)
Tensión máx. de entrada	CC 30 V (pasiva)
Carga máx.	400 Ω
Resolución	1 μA
Amortiguación	Configurable: 0 ... 999,9 s
Variables medidas asignables	<ul style="list-style-type: none"> ■ Desconectado ■ Caudal volumétrico ■ Caudal másico ■ Temperatura* ■ Conductividad* ■ Conductividad corregida* ■ Ruido* ■ Tiempo disparo corriente bobina* <p>* La visibilidad depende de las opciones en el código o de los ajustes en el instrumento</p>

Modbus RS485

Interfaz física	RS485 según la norma EIA/TIA-485
-----------------	----------------------------------

Señal en caso de alarma

Comportamiento de la salida en caso de producirse una alarma en el equipo (modo de fallos)

Modbus RS485

Modo de fallos	Seleccionable: <ul style="list-style-type: none"> ▪ Valor NaN en lugar del valor nominal ▪ Último valor válido
-----------------------	--

Salida de corriente de 4 a 20 mA

4 ... 20 mA	Seleccionable: <ul style="list-style-type: none"> ▪ Valor mín.: 3,59 mA ▪ Valor máx.: 21,5 mA ▪ Valor definido por el usuario entre: 3,59 ... 21,5 mA ▪ Valor actual ▪ Último valor válido
--------------------	---

Supresión de caudal residual


El usuario puede ajustar los puntos de conmutación de la supresión de caudal residual.

Aislamiento galvánico

Las salidas están aisladas galvánicamente entre sí y de la toma de tierra.

Datos específicos del protocolo

Interfaz física	RS485 según la norma EIA/TIA-485
Resistor de terminación	No está integrado
Protocolo	Especificaciones del protocolo de aplicaciones Modbus V1.1
Tiempos de respuesta	<ul style="list-style-type: none"> ▪ Acceso a datos directo: típicamente 25 ... 50 ms ▪ Memoria intermedia para escaneado automático (rango de datos): típicamente 3 ... 5 ms
Tipo de equipo	Esclavo
Rango de números para la dirección del esclavo	1 ... 247
Gama de números para la dirección de difusión	0
Códigos de función	<ul style="list-style-type: none"> ▪ 03: Lectura del registro de explotación ▪ 04: Lectura del registro de entradas ▪ 06: Escritura de registros individuales ▪ 08: Diagnósticos ▪ 16: Escritura de múltiples registros ▪ 23: Lectura/escritura de múltiples registros
Mensajes de radiodifusión	Soportado por los siguientes códigos de función: <ul style="list-style-type: none"> ▪ 06: Escritura de registros individuales ▪ 16: Escritura de múltiples registros ▪ 23: Lectura/escritura de múltiples registros

Velocidad de transmisión soportada	<ul style="list-style-type: none"> ▪ 1 200 BAUD ▪ 2 400 BAUD ▪ 4 800 BAUD ▪ 9 600 BAUD ▪ 19 200 BAUD ▪ 38 400 BAUD ▪ 57 600 BAUD ▪ 115 200 BAUD
Modo de transferencia de datos	RTU
Acceso a datos	<p>Se puede acceder a cada uno de los parámetros mediante Modbus RS485.</p> <p> Para información sobre el registro de Modbus</p>
Integración en el sistema	<p>Información sobre la integración en el sistema.</p> <ul style="list-style-type: none"> ▪ Información sobre el Modbus RS485 ▪ Códigos de función ▪ Información de registro ▪ Tiempo de respuesta ▪ Mapa de datos Modbus

Suministro de energía

Asignación de terminales



La asignación de terminales específica del equipo está documentada en la etiqueta adhesiva.

Está disponible la siguiente asignación de terminales:

Modbus RS485 y salida de corriente de 4 a 20 mA (activa)

Tensión de alimentación		Salida 1				Salida 2	
1 (+)	2 (-)	26 (+)	27 (-)	24 (+)	25 (-)	22 (B)	23 (A)
L/+	N/-	Salida de corriente de 4 a 20 mA (activa)		-		Modbus RS485	

Modbus RS485 y salida de corriente de 4 a 20 mA (pasiva)

Tensión de alimentación		Salida 1				Salida 2	
1 (+)	2 (-)	26 (+)	27 (-)	24 (+)	25 (-)	22 (B)	23 (A)
L/+	N/-	-		Salida de corriente de 4 a 20 mA (pasiva)		Modbus RS485	

Tensión de alimentación

Código de producto para "Fuente de alimentación"	Tensión en los terminales		Rango de frecuencias
Opción A Puerto IO-Link de clase A	CC 18 ... 30 V ¹⁾		-
Opción D	CC 24 V	-20 ... +30 %	-
Opción E	CA 100 ... 240 V	-15 ... +10 %	50/60 Hz, ±5 Hz
Opción I	CC 24 V	-20 ... +30 %	-
	CA 100 ... 240 V	-15 ... +10 %	50/60 Hz, ±5 Hz
Opción M para zona no peligrosa	CC 24 V	-20 ... +30 %	-
	CA 100 ... 240 V	-15 ... +10 %	50/60 Hz, ±5 Hz

- 1) Estos valores son mínimos y máximos absolutos. No es aplicable ninguna tolerancia. Debe comprobarse la unidad de alimentación de CC para garantizar que cumple los requisitos técnicos de seguridad (por ejemplo, PELV, SELV) con fuentes de alimentación limitadas (por ejemplo, clase 2).

Consumo de energía

- Transmisor:
 - HART, Modbus RS485: Máx. 10 W (potencia activa)
- Corriente de conexión:
 - HART, Modbus RS485: Máx. 36 A (< 5 ms) según la recomendación NAMUR NE 21

Consumo de corriente

- Máx. 400 mA (24 V)
- Máx. 200 mA (110 V, 50/60 Hz; 230 V, 50/60 Hz)

Fallo de fuente de alimentación

- Los totalizadores se detienen en el último valor medido.
- La configuración del equipo se mantiene igual.
- Se guardan los mensajes de error (incl. horas de funcionamiento en total).

Terminales


Bornes de resorte

- Apta para hebras y hebras con terminales de empalme.
- Sección transversal del conductor 0,2 ... 2,5 mm² (24 ... 12 AWG).

Entradas de cable

- Prensaestopas M20 × 1,5 para cable Ø6 ... 12 mm (0,24 ... 0,47 in)
- Rosca de la entrada de cable:
 - NPT ½"
 - G ½", G ½" Ex d
 - M20

Protección contra sobretensiones

Fluctuaciones en la tensión de alimentación	→ <i>Tensión de alimentación</i> ,  97
Categoría de sobretensión	Categoría de sobretensión II
Sobretensión temporal de corto plazo	Entre el cable y el conductor neutro hasta 1200 V para un máximo de 5 s
Sobretensión temporal a largo plazo	Hasta 500 V entre el cable y tierra

Especificaciones para los cables

Requisitos del cable de conexión

Seguridad eléctrica

Según la legislación estatal en vigor.

Rango de temperaturas admisibles

- Se deben respetar las normativas de instalación vigentes en el país de instalación.
- Los cables deben ser aptos para las temperaturas mínimas y las temperaturas máximas previstas.

Cable de alimentación (incl. el conductor para el borne de tierra interno)

- Un cable de instalación estándar es suficiente.
- Proporcione conexión a tierra según los códigos y regulaciones estatales en vigor.

Cable de señal

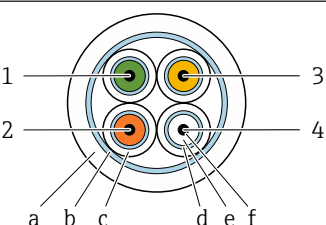
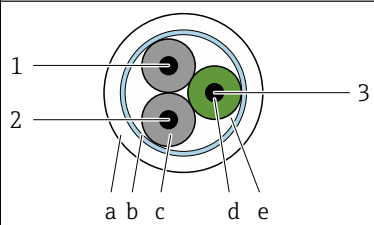
- Modbus RS485:
Se recomienda el tipo de cable A según la normativa EIA/TIA-485
- Salida de corriente 4 ... 20 mA:
Cable de instalación estándar

Requisitos del cable de toma de tierra

Alambre de cobre: por lo menos 6 mm² (0,0093 in²)

Requisitos referentes al cable de conexión

 El cable de conexión solo es necesario para la versión remota.

Cable para electrodo	Cable de corriente de la bobina
 <p>A0054679</p>	 <p>A0054680</p>
<p>1 GND (verde): Cable de tierra 0,38 mm² (AWG 21)</p> <p>2 E1 (marrón): "Electrodo E1" - núcleo 0,38 mm² (AWG 21)</p> <p>3 E (amarillo): puesta a tierra 0,38 mm² (AWG 21)</p> <p>4 E2 (blanco): "Electrodo E2" - núcleo 0,38 mm² (AWG 21)</p> <p>a Envoltura externa</p> <p>b Apantallamiento del cable</p> <p>c Envoltura del conductor</p> <p>d Blindaje del conductor</p> <p>e Aislamiento del conductor</p> <p>f Hilo</p>	<p>1 ER+ (negro): núcleo de corriente de la bobina 0,75 mm² (AWG 18)</p> <p>2 ER- (negro): núcleo de corriente de la bobina 0,75 mm² (AWG 18)</p> <p>3 NC (amarillo-verde): no conectado 0,75 mm² (AWG 18)</p> <p>a Envoltura externa</p> <p>b Apantallamiento del cable</p> <p>c Aislamiento del conductor</p> <p>d Hilo</p> <p>e Refuerzo del conductor</p>

Cable para electrodo

Diseño	3×0,38 mm ² (21 AWG) con blindaje de cobre trenzado común (Ø ~ 9,5 mm (0,37 in)) y cables blindados individuales Si utiliza la función de detección de tubería vacía (DTV): 4 × 0,38 mm ² (21 AWG) con blindaje de cobre trenzado común (Ø ~ 9,5 mm (0,37 in)) y cables blindados individuales
Resistencia del conductor	≤ 50 Ω/km (0,015 Ω/ft)
Capacitancia: conductor/blindaje	≤ 420 pF/m (128 pF/ft)
Longitud del cable	Depende de la conductividad del producto, máximo 200 m (656 ft)
Longitudes de cable (disponibles para pedido)	5 m (15 ft), 10 m (30 ft), 20 m (60 ft) o longitud variable: máximo 200 m (656 ft)
Temperatura de trabajo	-20 ... +80 °C (-4 ... +176 °F)

Cable de corriente de la bobina

Diseño	3×0,75 mm ² (18 AWG) con blindaje de cobre trenzado común (Ø ~ 9,5 mm (0,37 in)) y cables blindados individuales
Resistencia del conductor	≤ 37 Ω/km (0,011 Ω/ft)
Capacitancia: conductor/blindaje	≤ 120 pF/m (37 pF/ft)
Longitud del cable	Depende de la conductividad del producto, máx. 200 m (656 ft)
Longitudes de cable (disponibles para pedido)	5 m (15 ft), 10 m (30 ft), 20 m (60 ft) o longitud variable hasta un máximo de 200 m (656 ft)
Temperatura de trabajo	-20 ... +80 °C (-4 ... +176 °F)
Tensión de prueba de aislamiento del cable	≤ CA 1 433 V rms 50/60 Hz o ≥ CC 2 026 V

Características de funcionamiento

Condiciones de trabajo de referencia

- Límites de error basados en la norma ISO 20456:2017
- Agua, normalmente: +15 ... +45 °C (+59 ... +113 °F);
0,5 ... 7 bar (73 ... 101 psi)
- Datos según se indica en el protocolo de calibración
- Precisión basada en bancos de calibración acreditados en conformidad con ISO 17025
- Temperatura de referencia para la medición de la conductividad: 25 °C (77 °F)

 Para obtener los errores de los valores medidos, utilice el software de dimensionado *Applicator* → *Accesorio específico para el mantenimiento*,  159

Error de medición máximo

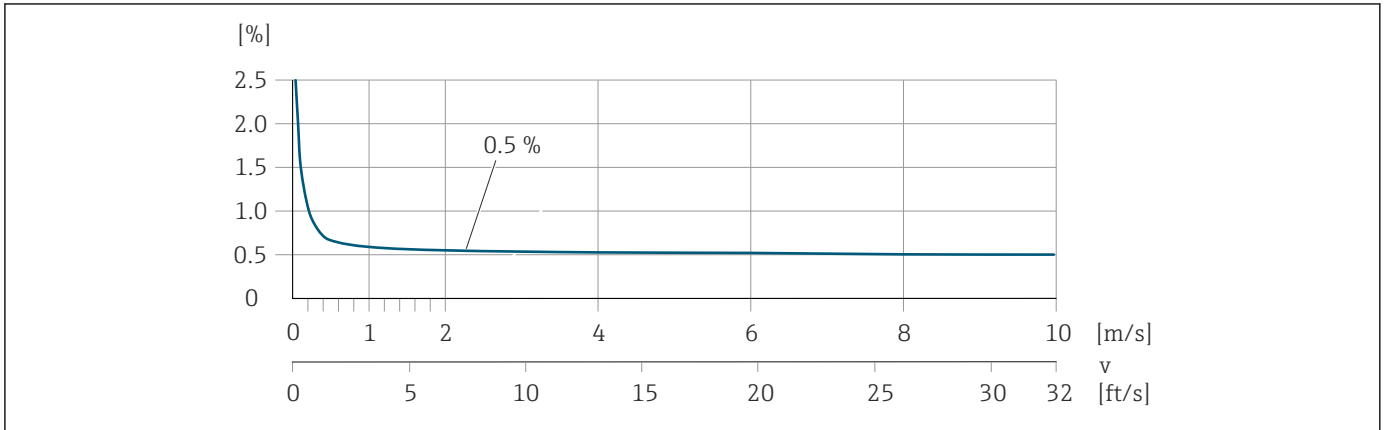
lect. = de lectura

Límites de error bajo las condiciones de funcionamiento de referencia

Flujo volumétrico

±0,5 % o. r. ±1 mm/s (±0,04 in/s)

i Las posibles fluctuaciones en la tensión de alimentación no afectan a la medición en el rango especificado.



A0045827

Temperatura

±3 °C (±5,4 °F)

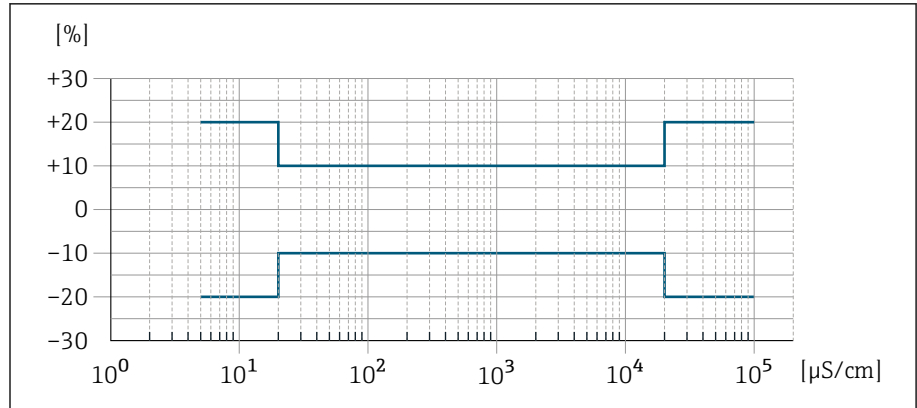
Conductividad eléctrica

Código de producto para "Medición de la conductividad", opción CX

Los valores son aplicables para:

- Mediciones a una temperatura de referencia de +25 °C (+77 °F). Si la temperatura difiere, se debe prestar atención al coeficiente de temperatura del producto (normalmente 2,1%/K).
- Versión del equipo: compacto (el transmisor y el sensor forman una unidad mecánica)
- Equipos en una tubería metálica o no metálica con discos de puesta a tierra instalados.
- Equipos cuya compensación de potencial se ha establecido de acuerdo con las especificaciones de los manuales de instrucciones correspondientes.

Conductividad [µS/cm]	Error de medición [%] o. r.
5 ... 20	± 20%
20 ... 20 000	± 10%
20 000 ... 100 000	± 20%



9 Error de medición para el código de producto "Medición de la conductividad", opción CX

Precisión de las salidas

Salida de corriente	±5 μA
Salida de pulsos/frecuencia	Máx. ±100 ppm lect. (en todo el rango de temperaturas ambiente)

Repetibilidad

Caudal volumétrico	Máx. ±0,1 % lect. ± 0,5 mm/s (0,02 in/s)
Conductividad eléctrica	<ul style="list-style-type: none"> ■ Máx. ±5 % lect. (5 ... 100 000 μS/cm) ■ Máx. ±1 % lect. para DN 15 ... 150 junto con conexiones a proceso de acero inoxidable, 1,4404 (F316L)
Temperatura	±0,5 °C (±0,9 °F)

Tiempo de respuesta para la medición de la temperatura

T90 < 15 s

Influencia de la temperatura ambiente

Salida de corriente	Coeficiente de temperatura máx. 1 μA/°C
Salida de pulsos/frecuencia	Sin efectos adicionales. Está incluido en la precisión.

Entorno

Rango de temperaturas ambiente

Transmisor	-40 ... +60 °C (-40 ... +140 °F)
Indicador local	-20 ... +60 °C (-4 ... +140 °F) La legibilidad de la pantalla del indicador puede verse mermada a temperaturas fuera del rango preestablecido.
Sensor	-40 ... +60 °C (-40 ... +140 °F)
Revestimiento	No sobrepase los límites superior e inferior del rango de temperaturas admisible del revestimiento .→ <i>Rango de temperaturas del producto</i> , 105.

i Influencia de la temperatura ambiente en la temperatura del producto
→ *Rango de temperaturas del producto*, 105

Temperatura de almacenamiento

La temperatura de almacenamiento corresponde al rango de temperaturas ambiente del transmisor y del sensor.

Humedad relativa

El equipo es adecuado para uso en exteriores e interiores con una humedad relativa de 5 ... 95 %.

Altura de operación

Conforme a EN 61010-1

- Sin protección contra sobretensiones: ≤ 2 000 m
- Con protección contra sobretensiones: > 2 000 m (por ejemplo, Endress +Hauser series HAW)

Grado de protección

Transmisor	<ul style="list-style-type: none"> ▪ IP66/67, envolvente tipo 4X, adecuada para grado de contaminación 4 ▪ Caja abierta: IP20, envolvente tipo 1, adecuada para grado de contaminación 2
Sensor	IP66/67, envolvente tipo 4X, adecuada para grado de contaminación 4

Resistencia a vibraciones y choques

Versión compacta

Vibración, sinusoidal Según IEC 60068-2-6	2 ... 8,4 Hz	3,5 mm pico
	8,4 ... 2 000 Hz	1 g pico
Vibración, aleatoria en banda ancha Según IEC 60068-2-64	10 ... 200 Hz	0,003 g ² /Hz
	200 ... 2 000 Hz	0,001 g ² /Hz (1,54 g rms)

Choques, semiseno Según IEC 60068-2-27	6 ms 30 g
--	-----------

Impactos

Debido a un manejo brusco similar a IEC 60068-2-31.

Versión separada (sensor)

Vibración, sinusoidal Según IEC 60068-2-6	2 ... 8,4 Hz	7,5 mm pico
	8,4 ... 2 000 Hz	2 g pico
Vibración, aleatoria en banda ancha Según IEC 60068-2-6	10 ... 200 Hz	0,01 g ² /Hz
	200 ... 2 000 Hz	0,003 g ² /Hz (2,7 g rms)
Choques, semiseno Según IEC 60068-2-6	6 ms 50 g	

Impactos

Debido a un manejo brusco similar a IEC 60068-2-31.

Compatibilidad electromagnética (EMC)

Según IEC/EN 61326 y
Recomendación NAMUR NE 21

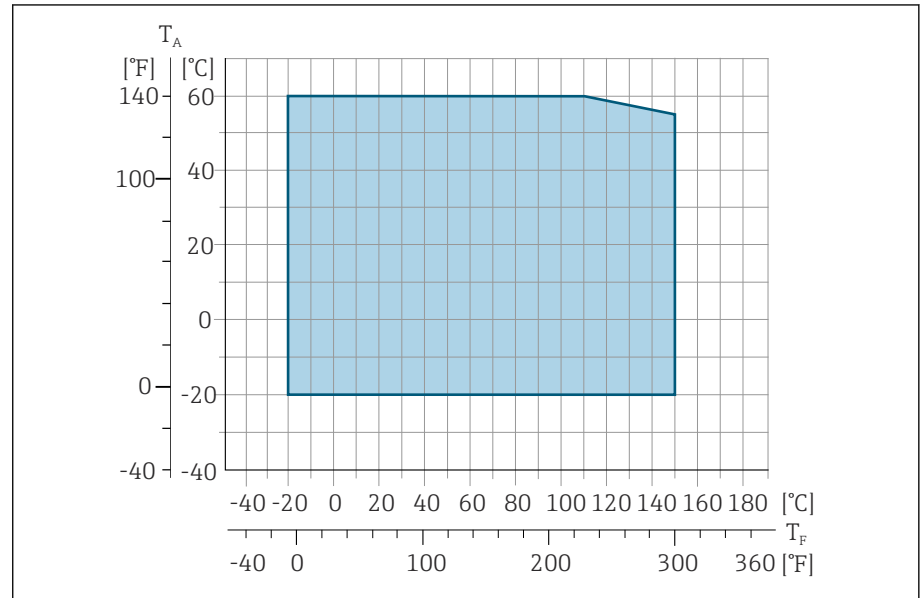


Para más información: declaración de conformidad

Proceso

Rango de temperaturas del producto

-20 ... +150 °C (-4 ... +302 °F)



A0027450

T_A Temperatura ambiente

T_F Temperatura del producto

Conductividad

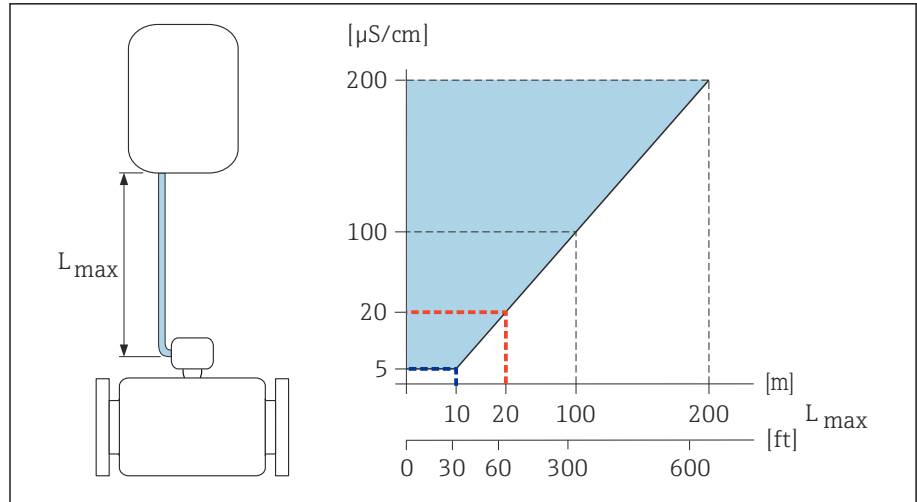
La conductividad mínima es:

- 5 μS/cm para líquidos en general
- 20 μS/cm para agua desmineralizada

Para < 20 μS/cm se deben cumplir las condiciones básicas siguientes:

- Para valores por debajo de 20 μS/cm se recomienda el código de pedido 013 para "Funcionalidad", opción D "Transmisor ampliado" y mayor amortiguación de la señal de salida.
- Tenga la máxima longitud admisible del cable L_{máx}. Esta longitud viene determinada por la conductividad del producto.
- Con el código de pedido 013 "Funcionalidad", opción A "Transmisor estándar" y la detección de tubería vacía (DTV) activada, la conductividad mínima es 20 μS/cm.
- Con el código de pedido 013 "Funcionalidad", opción A "Transmisor estándar" versión remota, la detección de tubería vacía puede no activarse si L_{máx} > 20 m.

i Tenga en cuenta que en el caso de la versión separada, la conductividad mínima depende de la longitud del cable.



10 Longitud permitida del cable de conexión

Área coloreada = rango admisible

$L_{m\acute{a}x}$ = longitud del cable de conexión en [m] ([ft])

[$\mu\text{S/cm}$] = conductividad del producto

Línea roja = código de pedido 013 "Funcionalidad", opción A "Transmisor estándar"

Línea azul = código de pedido 013 "Funcionalidad", opción D "Transmisor ampliado"

Límite de caudal

El diámetro de la tubería y el caudal determinan el diámetro nominal del sensor.

- i** La velocidad del caudal se aumenta reduciendo el diámetro nominal del sensor.
- En el caso de los productos con alto contenido de sólidos, un sensor de diámetro nominal > DN 8 (3/8") puede mejorar la estabilidad de la señal y la limpiabilidad gracias al mayor tamaño de sus electrodos.

2 ... 3 m/s (6,56 ... 9,84 ft/s)	Velocidad de caudal óptima
$v < 2$ m/s (6,56 ft/s)	Para valores de baja conductividad
$v > 2$ m/s (6,56 ft/s)	Para productos que produzcan formación de deposiciones, p. ej. leche con alto contenido de grasa

Valores nominales de presión-temperatura

Presión máxima admisible del producto como función de la temperatura del producto.

Los datos se refieren a todas las partes del equipo que soportan presión.

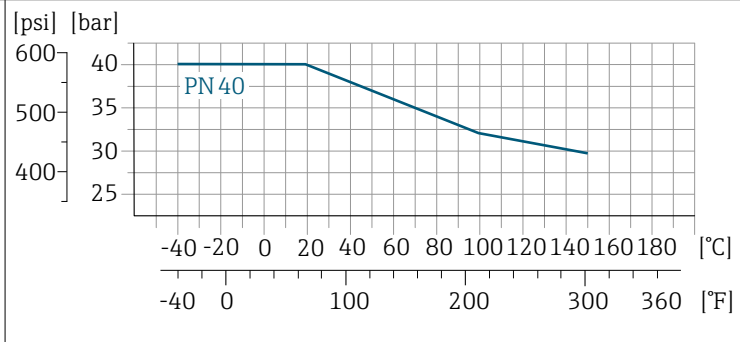
Conexiones a proceso con junta tórica, DN 2 a 25 (1/12 a 1")

Presión máxima admisible del producto como función de la temperatura del producto.

Los datos se refieren a todas las partes del equipo que soportan presión.

Brida fija similar a EN 1092-1

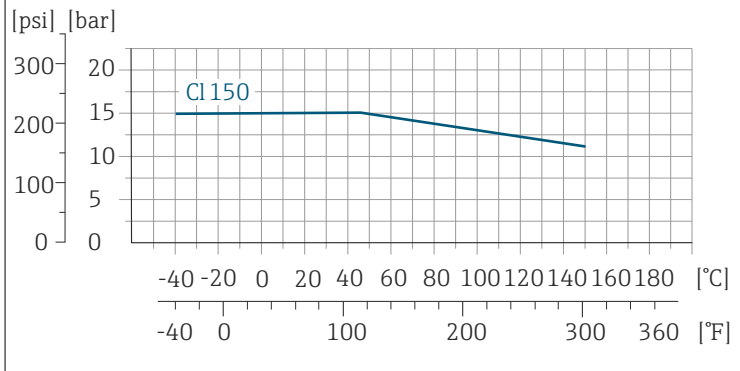
Acero inoxidable



A0028928-ES

Brida fija similar a ASME B16.5

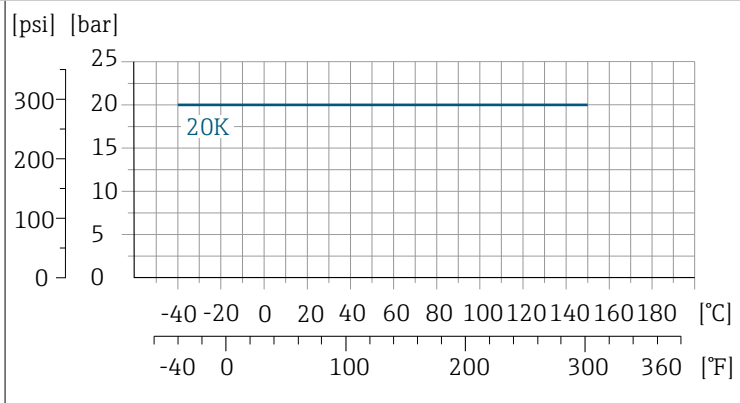
Acero inoxidable



A0028936-ES

Brida fija similar a JIS B2220

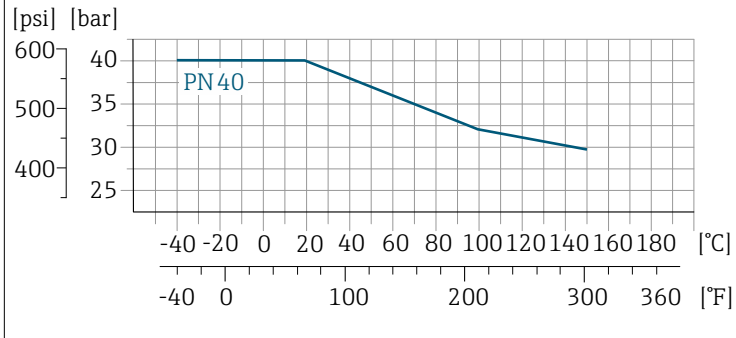
Acero inoxidable



A0028938-ES

Acoplamiento similar a ISO 288/DIN 2999, NPT
Racor de soldadura similar a DIN EN ISO 1127, ISO 2037

Acero inoxidable

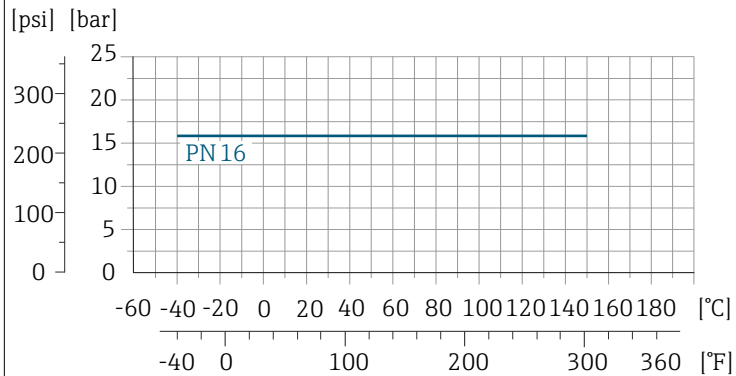


A0028928-ES

Conexiones a proceso con junta obturadora aséptica, DN 2 a 25 (1/12 a 1")

Racor de soldadura similar a EN 10357 (DIN 11850)
Rosca similar a DIN 11851
Rosca similar a DIN 11864-1
Brida DIN 11864-2 Forma

Acero inoxidable

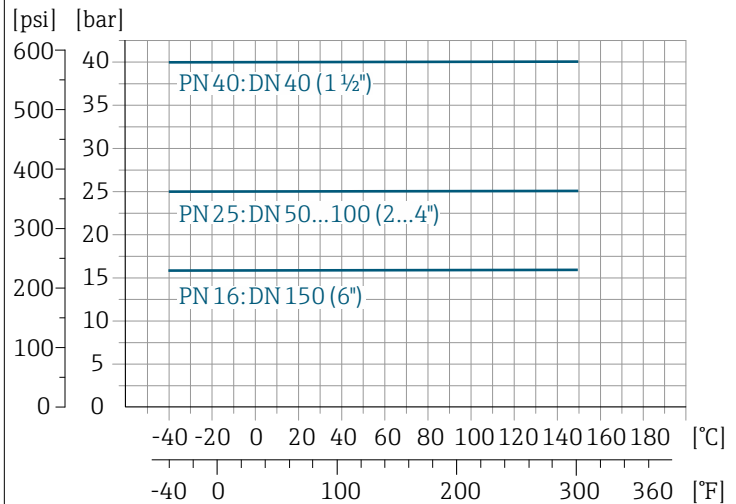


A0028940-ES

Conexiones a proceso con junta obturadora aséptica, DN 40 a 150 (1 1/2 a 6")

Racor de soldadura similar a ASME BPE
Racor de soldadura similar a EN 10357 (DIN 11850)
Racor de soldadura similar a ISO 2037
Rosca similar a DIN 11851

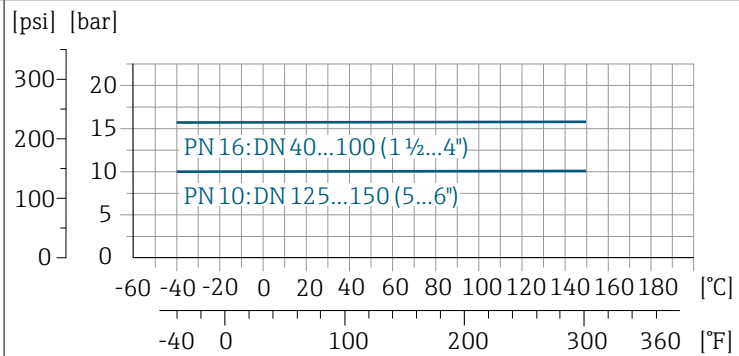
Acero inoxidable



A0028942-ES

**Brida DIN 11864-2 Forma A, brida con muesca
Rosca similar a DIN 11864-1**

Acero inoxidable



A0028943-ES

Tri-Clamp

Acero inoxidable

Las conexiones de la abrazadera son adecuadas hasta una presión máxima de 16 bar (232 psi). Tenga en cuenta los límites de funcionamiento de la abrazadera y el sello utilizados, ya que pueden estar por encima de 16 bar (232 psi). La abrazadera y el sello no están incluidos en el alcance del suministro.

Estanqueidad al vacío

Valores de alarma para la presión absoluta según el revestimiento y la temperatura del producto

PFA	Diámetro nominal		Presión absoluta en [mbar] ([psi])				
	[mm]	[in]	+25 °C (+77 °F)	+80 °C (+176 °F)	+100 °C (+212 °F)	+130 °C (+266 °F)	+150 °C (+302 °F)
	2 ... 150	1/12 ... 6	0 (0)	0 (0)	0 (0)	0 (0)	0 (0)

Pérdida de carga

- Sin pérdida de carga: según DN 8 (5/16"), transmisor instalado en una tubería con el mismo diámetro nominal.
- Información de pérdida de carga cuando se utilizan adaptadores
→ *Adaptadores*, 30

Construcción mecánica

Peso

Todos los valores se refieren a equipos con una presión nominal estándar. Los datos sobre los pesos son valores de referencia. El peso puede ser inferior de lo que se indica según la presión nominal y el diseño.

Transmisor de versión remota

- Policarbonato: 1,4 kg (3,1 lbs)
- Aluminio: 2,4 kg (5,3 lbs)

Sensor de versión remota

Caja de conexiones del sensor de aluminio: consulte la información en la tabla siguiente.

Diámetro nominal		Peso	
[mm]	[pulgadas]	[kg]	[lbs]
2	1/12	4,7	10,4
4	5/32	4,7	10,4
8	5/16	4,7	10,4
15	½	4,6	10,1
25	1	5,5	12,1
40	1 ½	6,8	15,0
50	2	7,3	16,1
65	–	8,1	17,9
80	3	8,7	19,2
100	4	10,0	22,1
125	5	15,4	34,0
150	6	17,8	39,3

Especificaciones para la tubería de medición

Diámetro nominal		Presión nominal ¹⁾ EN (DIN) [bar]	Diámetro interno de la conexión a proceso	
[mm]	[in]		PFA [mm]	[in]
2	1/12	PN 16/40	2,25	0,09
4	5/32	PN 16/40	4,5	0,18
8	5/16	PN 16/40	9,0	0,35
15	½	PN 16/40	16,0	0,63
–	1	PN 16/40	22,6	0,89
25	–	PN 16/40	26,0	1,02
40	1 ½	PN 16/25/40	35,3	1,39
50	2	PN 16/25	48,1	1,89
65	–	PN 16/25	59,9	2,36
80	3	PN 16/25	72,6	2,86
100	4	PN 16/25	97,5	3,84

Diámetro nominal		Presión nominal ¹⁾	Diámetro interno de la conexión a proceso	
[mm]	[in]	EN (DIN) [bar]	PFA [mm]	[in]
125	5	PN 10/16	120,0	4,72
150	6	PN 10/16	146,5	5,77

1) Según la conexión a proceso y las juntas utilizadas

Materiales

Caja del transmisor

Código de producto para "Caja"	<ul style="list-style-type: none"> ■ Opción A: compacto, aluminio recubierto ■ Opción G: compacto, aluminio recubierto + ventana de inspección de policarbonato ■ Opción M: compacto, policarbonato ■ Opción N: remoto, policarbonato ■ Opción P: remoto, aluminio recubierto ■ Opción T: remoto, aluminio recubierto+ ventana de inspección de policarbonato
Material de la ventana	<ul style="list-style-type: none"> ■ Código de producto para "Caja", opción A: vidrio ■ Código de producto para "Caja", opción G: policarbonato ■ Código de producto para "Caja", opción M: policarbonato ■ Código de producto para "Caja", opción N: policarbonato ■ Código de producto para "Caja", opción P: vidrio ■ Código de producto para "Caja", opción T: policarbonato
Adaptador de cuello	Código de producto para "Caja", opción A, G y M: aluminio recubierto

Caja de conexiones del sensor

Acero inoxidable 1.4301 (304)

Prensaestopas y entradas de cable

Prensaestopas M20×1,5	Plástico
Adaptador para entrada de cable con rosca interior G ½" o NPT ½"	Latón niquelado
Conector de clavija M12	Acero inoxidable 1.4301 (304)

Cable de conexión para la versión separada

Cable de corriente para electrodo y para bobina:
Cable de PVC con blindaje de cobre

Caja del sensor

Acero inoxidable: 1.4301 (304)

Tubos de medición

Acero inoxidable: 1.4301 (304)

Revestimiento

PFA (USP Clase VI, FDA 21 CFR 177.2600)

Electrodos	
	<ul style="list-style-type: none"> ■ Acero inoxidable: 1.4435 (316L) ■ Aleación C22: 2.4602 (UNS N06022)
Juntas	
	<ul style="list-style-type: none"> ■ Juntas tóricas, DN 2 a 25 (1/12 a 1"): EPDM, FPM, Kalrez ■ Juntas de estanqueidad aséptica (diseño higiénico), DN 2 a 150 (1/12 a 6"): EPDM, FKM, VMQ (silicona)
Conexiones a proceso	
	Acero inoxidable, 1.4404 (F316L)
Kit para montaje en pared	
	Acero inoxidable 1.4301 (304) No cumple las directrices de instalación de diseño higiénico.
Separador	
	Acero inoxidable 1.4435 (F316L)
Accesorios	
Cubierta de protección	Acero inoxidable 1.4404 (316L)
Kit para montaje en tubería	Acero inoxidable 1.4301 (304)
Kit para montaje en pared	Acero inoxidable 1.4301 (304) No cumple las directrices de instalación de diseño higiénico.

Electrodos apropiados

Electrodos estándar:

- Electrodo de medición
- Electrodo de detección de tubería vacía (solamente DIN 15 ... 150 (½ ... 6"))

Rugosidad de la superficie

Los datos se refieren a superficies en contacto con el producto.

Electrodos de acero inoxidable, 1.4435 (316L); aleación C22, 2.4602 (UNS N06022):

≤ 0,3 ... 0,5 μm (11,8 ... 19,7 μin)

Revestimiento con PFA:

≤ 0,4 μm (15,7 μin)

Conexiones a proceso de acero inoxidable:

- Con junta tórica: Ra ≤ 1,6 μm (63 μin)
- Con junta aséptica: R_{amax} = 0,76 μm (30 μin),

Indicador local

Concepto de operación

Método de operación	Configuración utilizando el indicador local con pantalla táctil ¹⁾
Operación segura y fiable	<ul style="list-style-type: none"> ■ Configuración en el idioma local ■ Concepto operativo estandarizado en el equipo y en la SmartBlue app ■ Protección contra escritura ■ Cuando se sustituyen los módulos de la electrónica: las configuraciones se transfieren mediante la memoria del equipo para copia de seguridad T-DAT. La memoria del equipo contiene datos de proceso, datos del equipo y el libro de registro de eventos. No es necesario volver a realizar la configuración.
Comportamiento de diagnóstico	<p>Un comportamiento de diagnóstico eficiente aumenta la disponibilidad de las mediciones:</p> <ul style="list-style-type: none"> ■ Abra las medidas de localización y resolución de fallos a través del indicador local y la SmartBlue app. ■ Diversas opciones de simulación ■ Libro de registro de eventos ocurridos.

1) Solo para protocolos de comunicación HART y Modbus RS485

Opciones de configuración

Indicador local

A0042957

11 Solo para protocolos de comunicación HART y Modbus RS485

Elementos del indicador:

- Pantalla táctil LCD ¹⁾
- Depende de la orientación, alineación automática del indicador local
- Configuración del formato del indicador de las variables medidas y de estado

Elementos de configuración:

- Pantalla táctil
- También se puede acceder al indicador local en zonas con peligro de explosión.

Aplicación SmartBlue	<ul style="list-style-type: none"> ■ La aplicación SmartBlue permite al usuario poner en funcionamiento los equipos y manejarlos. ■ Basado en Bluetooth ■ No se requiere un driver por separado ■ Se encuentra disponible para consolas, tablets y smartphones ■ Garantiza un acceso cómodo y seguro a equipos en lugares de difícil acceso o en zonas con peligro de explosión ■ Se puede utilizar dentro de un radio de 20 m (65,6 ft) del equipo ■ Transmisión de datos cifrada y segura ■ Sin pérdida de datos durante la puesta en marcha y el mantenimiento ■ Información de diagnóstico e información del proceso en tiempo real
----------------------	--

1) Solo para protocolos de comunicación HART y Modbus RS485

Software de configuración

Software de configuración	Unidad de configuración	Interfaz	Información adicional
DeviceCare SFE100	<ul style="list-style-type: none"> ▪ Ordenador portátil ▪ PC ▪ Tablet con sistema operativo Microsoft Windows 	<ul style="list-style-type: none"> ▪ Interfaz de servicio CDI ▪ Protocolo de bus de campo 	Catálogo de innovaciones IN01047S
FieldCare SFE500	<ul style="list-style-type: none"> ▪ Ordenador portátil ▪ PC ▪ Tablet con sistema operativo Microsoft Windows 	<ul style="list-style-type: none"> ▪ Interfaz de servicio CDI ▪ Protocolo de bus de campo 	Manuales de instrucciones BA00027S y BA00059S
Aplicación SmartBlue	<ul style="list-style-type: none"> ▪ Dispositivos con iOS: iOS9.0 o superior ▪ Dispositivos con Android: Android 4.4 KitKat o versiones posteriores 	Bluetooth	SmartBlue App de Endress+Hauser: <ul style="list-style-type: none"> ▪ Google Playstore (Android) ▪ iTunes Apple Shop (equipos iOS)

Certificados y homologaciones

Homologación no Ex

- cCSAus
- EAC
- UKCA

Directiva sobre presión de los equipos

- CRN
- PED Cat. II/III
- PESR Cat. II/III

Compatibilidad sanitaria

- **Certificación 3-A**
 - Solo los equipos de medición con el código de producto para "Homologaciones adicionales", opción LP "3A", disponen de la homologación 3-A.
 - La homologación 3-A se refiere al instrumento de medición.
 - Al instalar el instrumento de medición, asegúrese de que no pueda acumularse líquido su el exterior. Los transmisores a distancia han de instalarse conforme a la norma estándar 3-A.
 - Los accesorios (p. ej., la tapa de protección ambiental o el juego de montaje en tubería) se deben instalar de conformidad con la norma 3-A. Es necesario limpiar cada accesorio. En determinadas circunstancias puede ser necesario el desmontaje.
- **Verificación EHEDG**
 - Solo los equipos de medición con el código de producto para "Homologaciones adicionales", opción LT "EHEDG", se han probado y cumplen con los requisitos de EHEDG.
 - Para satisfacer los requisitos de la certificación EHEDG, el equipo se debe usar con conexiones a proceso conforme al documento de síntesis del EHEDG titulado "Acoplamiento de tuberías y conexiones a proceso fáciles de limpiar" (www.ehedg.org).
 - Para cumplir los requisitos de la certificación EHEDG, el equipo debe instalarse con una orientación que garantice la capacidad de drenaje.
- **Reglamento (CE) 1935/2004 sobre materiales y objetos destinados a entrar en contacto con alimentos**

Solo se genera una declaración para un número de serie específico que confirma el cumplimiento de los requisitos de (CE) 1935/2004 para los instrumentos de medición con el código de producto "Prueba, Certificado", opción J1 "Normativa de la UE sobre materiales y objetos destinados a entrar en contacto con alimentos (CE) 1935/2004".
- **FDA**

Solo se genera una declaración para un número de serie específico que confirma el cumplimiento de los requisitos de la FDA para los instrumentos de medición con el código de producto "Prueba, Certificado", opción J2 "Normativa de los EUA sobre materiales y objetos destinados a entrar en contacto con alimentos FDA CFR 21".
- **Reglamento sobre materiales y objetos destinados a entrar en contacto con alimentos GB 4806**

Solo se genera una declaración para un número de serie específico que confirma el cumplimiento de los requisitos de GB 4806 para los instrumentos de medición con el código de producto "Prueba, Certificado", opción J3 "Normativa de China sobre materiales y objetos destinados a entrar en contacto con alimentos GB 4806".
- **Juntas**

Cumple FDA (excepto juntas Kalrez)

Compatibilidad para aplicaciones farmacéuticas

- FDA
Solo se genera una declaración para un número de serie específico que confirma el cumplimiento de los requisitos de la FDA para los instrumentos de medición con el código de producto "Prueba, Certificado", opción J2 "Normativa de los EUA sobre materiales y objetos destinados a entrar en contacto con alimentos FDA CFR 21".
- USP Clase VI
- Certificado de idoneidad TSE/BSE
- cGMP
Los equipos con el código de producto "Prueba, certificado", opción JG "Declaración de conformidad con los requisitos derivados de las cGMP" cumplen con los requisitos de las cGMP en lo que respecta a las superficies de las piezas en contacto con el producto, el diseño, la conformidad del material con la 21 CFR de la FDA, las pruebas Clase VI de la USP y la conformidad con la TSE/BSE.
Se genera una declaración específica del número de serie.

Certificado de radio

El equipo tiene autorizaciones de radio.

Normas y directrices externas

- IEC/EN 60529
Grados de protección proporcionados por la envolvente (código IP)
- IEC/EN 60068-2-6
Influencias ambientales: procedimiento de pruebas - prueba Fc: vibración (sinusoidal)
- IEC/EN 60068-2-31
Influencias ambientales: procedimiento de pruebas - prueba Ec: golpes por manejo brusco, principalmente de equipos.
- IEC/EN 61010-1
Requisitos de seguridad para equipos eléctricos de medición, control y uso en laboratorio; requisitos generales.
- CAN/CSA-C22.2 Núm. 61010-1-12
Requisitos de seguridad para equipos eléctricos de uso en medición, control y aplicaciones de laboratorio; Parte 1 Requisitos generales.
- IEC/EN 61326
Emisiones conformes a requisitos de clase A. Compatibilidad electromagnética (requisitos EMC)
- ANSI/ISA-61010-1 (82.02.01)
Requisitos de seguridad para equipos eléctricos de uso en medición, control y aplicaciones de laboratorio; Parte 1 Requisitos generales.
- NAMUR NE 21
Compatibilidad electromagnética (EMC) de equipos para procesos industriales y de control en laboratorio.
- NAMUR NE 32
Conservación de datos en caso de que se produzca un fallo de alimentación en equipos de campo e instrumentos de control con microprocesadores.
- NAMUR NE 43
Estandarización del nivel de la señal para información sobre avería de transmisores digitales con salida de señal analógica.
- NAMUR NE 53
Software de equipos de campo y dispositivos de tratamiento de señales con electrónica digital.

- NAMUR NE 105
Especificaciones sobre la integración de equipos de bus de campo en herramientas de ingeniería para equipos de campo.
- NAMUR NE 107
Automonitorización y diagnóstico de equipos de campo.
- NAMUR NE 131
Requisitos que deben cumplir los equipos de campo para aplicaciones estándar.
- ETSI EN 300 328
Directrices para componentes de radio de 2,4 GHz
- EN 301489
Compatibilidad electromagnética y asuntos sobre el espectro de radiofrecuencia (ERM).

Paquetes de aplicaciones

Uso

Hay diversos paquetes de aplicación disponibles con los que se amplía la capacidad funcional del equipo. Estos paquetes pueden ser necesarios para tratar aspectos de seguridad o requisitos específicos de la aplicación.

Se puede realizar un pedido de paquetes de software junto con el equipo o posteriormente a Endress+Hauser. La información detallada sobre el código de producto correspondiente se encuentra disponible en el centro de ventas local de Endress+Hauser o en la página del producto del sitio web de Endress+Hauser: www.endress.com.

Verificación+monitorización Heartbeat

Verificación Heartbeat

La disponibilidad depende de la estructura de pedido del producto.

Cumple el requisito de verificación de trazabilidad según la norma DIN ISO 9001:2008, cláusula 7.6 a) "Control del equipo de monitorización y medición":

- Permite una verificación de funciones del equipo instalado sin necesidad de interrumpir el proceso.
- Trazabilidad de los resultados de la verificación previa solicitud, incluido un informe.
- Proceso de verificación sencillo con operación local u otras interfaces de configuración
- Valoración clara del punto de medición (válido / no válido) con pruebas de cobertura total en el marco de referencia de las especificaciones del fabricante.
- Ampliación de los intervalos de calibración conforme a la evaluación de riesgos del operador

Heartbeat Monitoring

La disponibilidad depende de la estructura de pedido del producto.

Heartbeat Monitoring suministra continuamente datos característicos del principio de medición a un sistema externo de Condition Monitoring a fin de

facilitar el mantenimiento preventivo o el análisis de procesos. Estos datos permiten al operador:

- Sacar conclusiones –utilizando estos datos y otra información– sobre el impacto que las influencias del proceso (p. ej. la corrosión, la abrasión o la formación de deposiciones) tienen sobre el rendimiento de la medición a lo largo del tiempo.
- Establecer el calendario de mantenimiento.
- Monitorizar la calidad del proceso o la calidad del producto, p. ej. bolsas de gas.

Llenado de alta velocidad <5 s

La disponibilidad depende de la estructura de pedido del producto.

La opción "Llenado de alta velocidad <5 s" está destinada a clientes que dispongan de aplicaciones rápidas de llenado/dosificación con un tiempo de arranque/parada (lote) inferior a 5 segundos.

Con esta opción, los parámetros siguientes se ajustan automáticamente durante la producción:

- Periodo medición: 20 ms (ajuste de fábrica: 60 ms)
- Periodo de integración: 5 ms (ajuste de fábrica: 20 ms)
- Ajuste del filtro: filtro binominal (ajuste de fábrica: flujo dinámico)
- Ajustes de pulso: Anchura Impulso 0,1 ms, Valor de impulso 1 ml (0,0338 fl oz)
- Mediana: 0
- Amortiguación: 0

Para las aplicaciones de llenado rápido se requiere una conductividad mínima de $\geq 50 \mu\text{S/cm}$.

Entre los ejemplos de aplicación se incluyen:

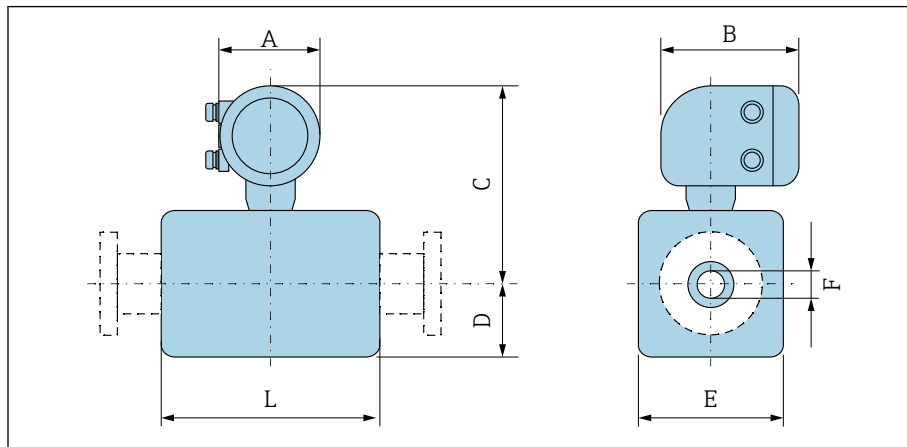
Aplicaciones de dosificación a alta velocidad (lotes) con requisitos de alta repetibilidad (p. ej.: llenado de sacos u otras aplicaciones de llenado)

14 Dimensiones en unidades del SI

Versión compacta	120
Código de producto para "Caja", opciones A y G "Aluminio, recubierta"	120
Código de producto para "Caja", opción M "Compacto, policarbonato"	121
Versión remota	122
Transmisor de versión remota	122
Sensor de versión remota	123
Conexión bridada del sensor	124
Conexiones bridadas	126
Brida DIN 11864-2 Forma A, brida con ranura	126
Brida DIN 11864-2 Forma A, brida con muesca	126
Brida similar a EN 1092-1 (DIN 2501/DIN 2512N); PN 40	127
Brida similar a ASME B16.5, Clase 150	128
Brida conforme a JIS B2220, 20K	128
Conexiones clamp	129
Tri-Clamp	129
Boquilla soldable	130
Racor de soldadura similar a EN 10357	130
Boquilla soldable similar a ISO 1127	130
Boquilla soldable similar a ISO 2037	130
Boquilla soldable similar a ASME BPE	132
Acoplamientos	133
Acoplamiento roscado similar a DIN 11851	133
Conexión roscada higiénica similar a DIN 11864-1, Forma A	134
Rosca similar a SMS 1145	134
Rosca externa similar a ISO 228/DIN 2999	135
Kit de montaje	136
Kit para montaje en pared	136
Accesorios	137
Anillos de puesta a tierra	137
Separador	137
Rosca macho con junta tórica	138
Rosca hembra con junta tórica	138
Tri-Clamp	139
Cubierta de protección	139

Versión compacta

Código de producto para "Caja", opciones A y G "Aluminio, recubierta"



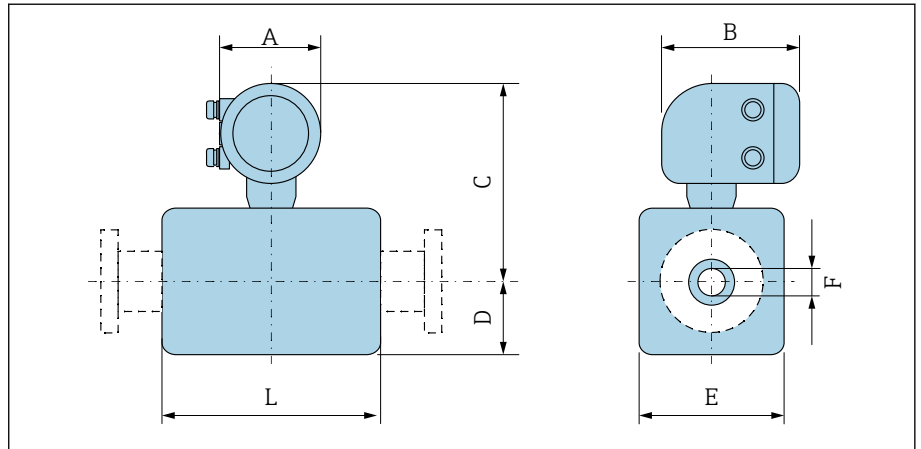
A0043172

DN		A ¹⁾	B	C	D	E	F	L ²⁾
[mm]	[pulgadas]	[mm]	[mm]	[mm]	[mm]	[mm]	[mm]	[mm]
2	1/12	139	178	235	48	43	2,25	86
4	1/32	139	178	235	48	43	4,5	86
8	5/16	139	178	235	48	43	9	86
15	1/2	139	178	235	48	43	16	86
-	1	139	178	239	52	56	22,6	86
25	-	139	178	239	52	56	26,0	86
40	1 1/2	139	178	242	54	107	34,8	140
50	2	139	178	249	60	120	47,5	140
65	-	139	178	256	68	135	60,2	140
80	3	139	178	263	74	148	72,9	140
100	4	139	178	276	87	174	97,4	140
125	-	139	178	292	103	206	120,0	200
150	6	139	178	306	117	234	146,9	200

1) Según el prensaestopas para cable que se utilice: valores hasta +30 mm

2) La longitud total depende de las conexiones a proceso.

Código de producto para "Caja", opción M "Compacto, policarbonato"



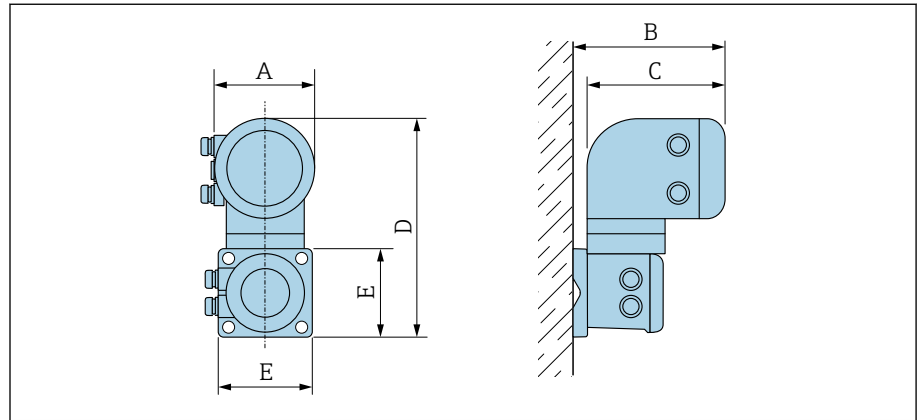
A0043172

DN		A ¹⁾	B	C	D	E	F	L ²⁾
[mm]	[in]	[mm]	[mm]	[mm]	[mm]	[mm]	[mm]	[mm]
2	1/12	132	172	232	55	43	2,25	86
4	1/32	132	172	232	55	43	4,5	86
8	5/16	132	172	232	55	43	9	86
15	1/2	132	172	232	55	43	16	86
-	1	132	172	237	55	56	22,6	86
25	-	132	172	237	55	56	26,0	86
40	1 1/2	132	172	240	54	107	34,8	140
50	2	132	172	247	60	120	47,5	140
65	-	132	172	254	67	135	60,2	140
80	3	132	172	260	74	148	72,9	140
100	4	132	172	273	87	174	97,4	140
125	-	132	172	289	103	206	120,0	200
150	6	132	172	303	117	234	146,9	200

- 1) Según el prensaestopas para cable que se utilice: valores hasta +30 mm
- 2) La longitud total depende de las conexiones a proceso.

Versión remota

Transmisor de versión remota

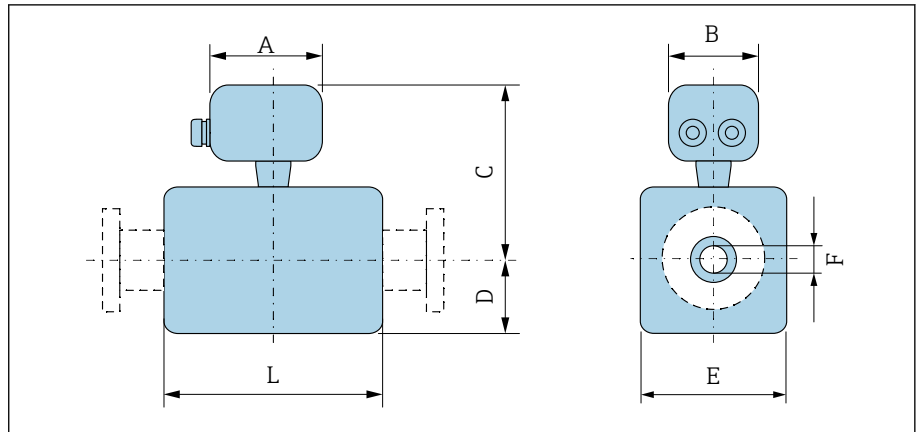


A0042715

Código de producto para "Caja"	A ¹⁾ [mm]	B [mm]	C [mm]	D [mm]	E [mm]
Opción N "Separado, policarbonato"	132	187	172	307	130
Opción P y T "Remoto, aluminio recubierto"	139	185	178	309	130

1) Según la entrada de cable que se utiliza: valores hasta +30 mm

Sensor de versión remota

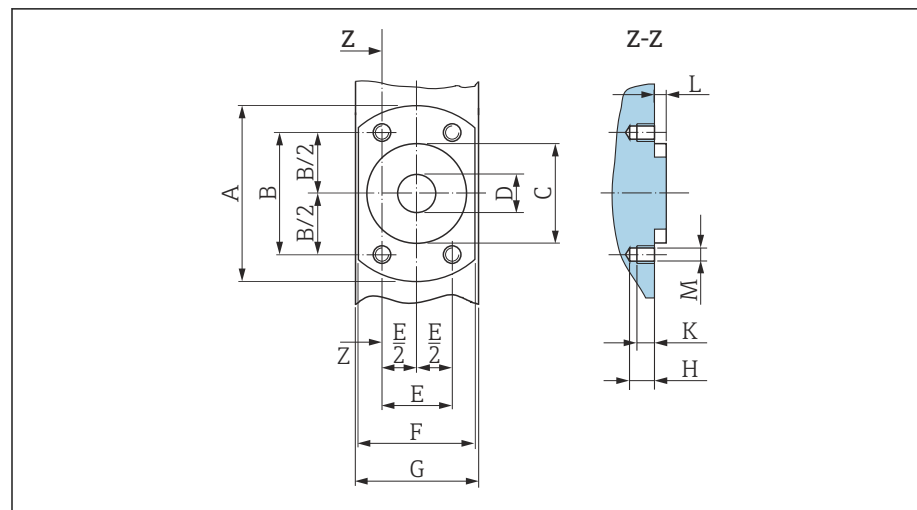


A0043178

DN		A ¹⁾	B	C	D	E	F	L ²⁾
[mm]	[pulgadas]	[mm]	[mm]	[mm]	[mm]	[mm]	[mm]	[mm]
2	1/12	126	70	129	48	43	2,25	86
4	1/32	126	70	129	48	43	4,5	86
8	5/16	126	70	129	48	43	9	86
15	1/2	126	70	129	48	43	16	86
-	1	126	70	133	52	56	22,6	86
25	-	126	70	133	52	56	26,0	86
40	1 1/2	126	70	136	53	107	34,8	140
50	2	126	70	143	60	120	47,5	140
65	-	126	70	150	67	135	60,2	140
80	3	126	70	157	74	148	72,9	140
100	4	126	70	170	87	174	97,4	140
125	-	126	70	186	103	206	120,0	200
150	6	126	70	200	117	234	146,9	200

- 1) Según el prensaestopas para cable que se utilice; valores hasta +30 mm
 2) La longitud total depende de las conexiones a proceso.

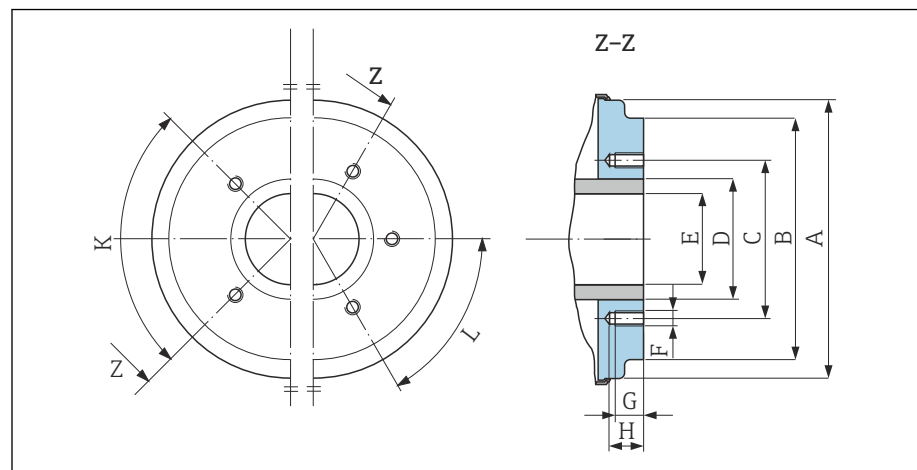
Conexión bridada del sensor



A0017657

12 Vista frontal sin conexiones a proceso

[mm]	DN	[mm]	[mm]	[mm]	[mm]	[mm]	[mm]	[mm]	[mm]	[mm]	[mm]	[mm]	[mm]
	[pulgadas]												
2	$\frac{1}{12}$	62	41,6	34	9	24	42	43	8,5	6	4	M6	
4	$\frac{1}{32}$	62	41,6	34	9	24	42	43	8,5	6	4	M6	
8	$\frac{5}{16}$	62	41,6	34	9	24	42	43	8,5	6	4	M6	
15	$\frac{1}{2}$	62	41,6	34	16	24	42	43	8,5	6	4	M6	
25	-	72	50,2	44	26	29	55	56	8,5	6	4	M6	



A0005528

13 Vista frontal sin conexiones a proceso

[mm]	DN	[mm]	[mm]	[mm]	[mm]	[mm]	[mm]	[mm]	[mm]	[mm]	K	L
	[pulgadas]										$90^\circ \pm 0,5^\circ$	$60^\circ \pm 0,5^\circ$
40	$1 \frac{1}{2}$	99,7	85,8	71,0	48,3	34,8	M8	12	17	4	-	
50	2	112,7	98,8	83,5	60,3	47,5	M8	12	17	4	-	
65	-	127,7	114,8	100,0	76,1	60,2	M8	12	17	-	6	

DN		A	B	C	D	E	F	G	H	K	L
[mm]	[pulgadas]	[mm]	[mm]	[mm]	[mm]	[mm]	[mm]	[mm]	[mm]	90° ±0,5°	60° ±0,5°
		Agujeros roscados									
80	3	140,7	133,5	114,0	88,9	72,9	M8	12	17	-	6
100	4	166,7	159,5	141,0	114,3	97,4	M8	12	17	-	6
125	-	198,7	191,5	171,0	139,7	120,0	M10	15	20	-	6
150	6	226,7	219,5	200,0	168,3	146,9	M10	15	20	-	6

Conexiones bridadas

Brida DIN 11864-2 Forma A, brida con ranura

Acero inoxidable: código de producto para "Conexión a proceso", opción DQS

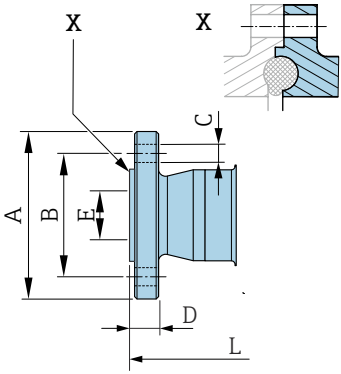
Apta para tubería similar a EN 10357 serie A, brida con ranura

DN 2 ... 8 de forma estándar con bridas de DN 10

Rugosidad superficial: $Ra_{\text{máx.}} = 0,76 \mu\text{m}$

i Tenga en cuenta los diámetros internos de la tubería de medición y la conexión a proceso (E) cuando limpie con pigs.

DN [mm]	Tubería [mm]	A [mm]	B [mm]	C [mm]	D [mm]	E [mm]	L [mm]
2 ... 8	13 × 1,5 (DN 10)	54	37	4 × Ø9	10	10	183
15	19 × 1,5 (DN 15)	59	42	4 × Ø9	10	16	183
25	29 × 1,5 (DN 25)	70	53	4 × Ø9	10	26	183



A0043232

Brida DIN 11864-2 Forma A, brida con muesca

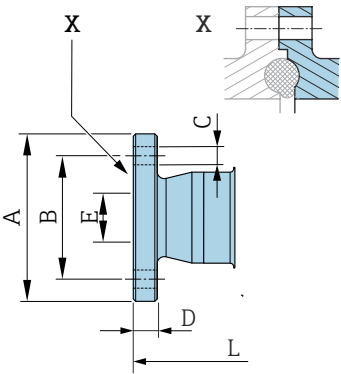
Acero inoxidable: código de producto para "Conexión a proceso", opción DRS

Apta para tubería similar a EN 10357 serie A, brida con muesca

Rugosidad superficial: $Ra_{\text{máx.}} = 0,76 \mu\text{m}$

i Tenga en cuenta los diámetros internos de la tubería de medición y la conexión a proceso (E) cuando limpie con pigs.

DN [mm]	Tubería [mm]	A [mm]	B [mm]	C [mm]	D [mm]	E [mm]	L [mm]
40	41 × 1,5	82	65	4 × Ø9	10	38	246
50	53 × 1,5	94	77	4 × Ø9	10	50	246
65	70 × 2	113	95	8 × Ø9	10	66	246
80	85 × 2	133	112	8 × Ø11	10	81	270
100	104 × 2	159	137	8 × Ø11	10	100	278
125	129 × 2	183	161	8 × Ø11	10	125	362
150	154 × 2	213	188	8 × Ø14	10	150	362



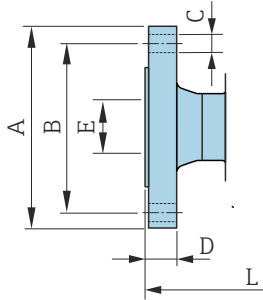
A0042819

Brida similar a EN 1092-1 (DIN 2501/DIN 2512N): PN 40

Acero inoxidable: código de producto para "Conexión a proceso", opción D5S

Rugosidad de la superficie: EN 1092-1 Forma B1 (DIN 2526 Forma C), $R_a \leq 1,6 \mu\text{m}$

DN 2 ... 8 con bridas de DN 15 como estándar



A0042813

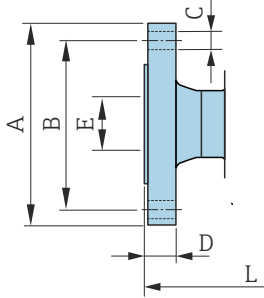
DN [mm]	A [mm]	B [mm]	C [mm]	D [mm]	E [mm]	L [mm]
2 ... 8	95	65	4 × Ø14	16	17,3	198,4
15	95	65	4 × Ø14	16	17,3	198,4
25	115	85	4 × Ø14	18	28,5	198,4

Brida similar a ASME B16.5, Clase 150

Acero inoxidable: código de producto para "Conexión a proceso", opción A1S

Rugosidad de la superficie: $Ra \leq 1,6 \mu\text{m}$

DN 2 ... 8 de forma estándar con bridas de DN 15

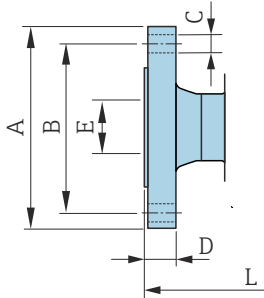


A0042813

DN [mm]	A [mm]	B [mm]	C [mm]	D [mm]	E [mm]	L [mm]
2 ... 8	90	60,3	4 × Ø15,7	11,2	15,7	218
15	90	60,3	4 × Ø15,7	11,2	15,7	218
25	110	79,4	4 × Ø15,7	14,2	26,7	230

Brida conforme a JIS B2220, 20K

Acero inoxidable: código de producto para "Conexión a proceso", opción N4S

Rugosidad de la superficie: $Ra \leq 1,6 \mu\text{m}$ 

A0042813

DN [mm]	A [mm]	B [mm]	C [mm]	D [mm]	E [mm]	L [mm]
2 ... 8	95	70	4 × Ø15	14	15	220
15	95	70	4 × Ø15	14	15	220
25	125	90	4 × Ø19	16	25	220

Conexiones clamp

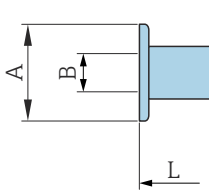
Tri-Clamp

1.4404/316L: código de producto para "Conexión a proceso", opción FAS

Apta para tubería similar a ASME BPE (DIN 11866 serie C)

Rugosidad superficial: $Ra_{m\acute{a}x.} = 0,76 \mu m$

i Preste atención a los diámetros internos de la tubería de medición y la conexión a proceso (B) cuando limpie con pigs.



A0043179

DN [mm]	Tubería [mm]	A [mm]	B [mm]	L [mm]
2 ... 8	12,7 × 1,65	25	9,4	143
15	19,1 × 1,65	25	15,8	143
25	25,4 × 1,65	50,4	22,1	143
40	38,1 × 1,65	50,4	34,8	220
50	50,8 × 1,65	63,9	47,5	220
65	63,5 × 1,65	77,4	60,2	220
80	76,2 × 1,65	90,9	72,9	220
100	101,6 × 2,11	118,9	97,4	220
150	152,4 × 2,77	166,9	146,9	300

Boquilla soldable

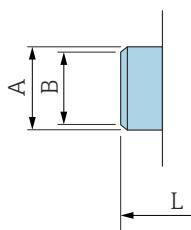
Racor de soldadura similar a EN 10357

1.4404/316L: código de producto para "Conexión a proceso", opción DAS

Apto para tubería EN 10357 serie A

Rugosidad superficial: $Ra_{m\acute{a}x.} = 0,76 \mu m$

i Tenga en cuenta los diámetros interiores del tubo de medición y de la conexión a proceso (B) siempre que efectúe la limpieza con arrastradores.



A0043180

DN [mm]	Tubería [mm]	A [mm]	B [mm]	L [mm]
2 ... 8	13 × 1,5	13	10	132,6
15	19 × 1,5	19	16	132,6
25	29 × 1,5	29	26	132,6
40	41 × 1,5	41	38	220
50	53 × 1,5	53	50	220
65	70 × 2	70	66	220
80	85 × 2	85	81	220
100	104 × 2	104	100	220
125	129 × 2	129	125	300
150	154 × 2	154	150	300

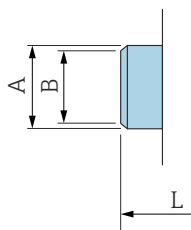
Boquilla soldable similar a ISO 1127

1.4404/316L: código de producto para "Conexión a proceso", opción A2S

Adecuado para tubería ISO 1127, serie 1

Rugosidad superficial: $Ra_{m\acute{a}x.} = 0,76 \mu m$

i Al limpiar con arrastrador, tenga en cuenta los diámetros internos de la tubería de medición y la conexión a proceso (dimensión B).



A0043180

DN [mm]	Tubería [mm]	A [mm]	B [mm]	L [mm]
2 ... 8	13,5 × 2,30	13,5	9	126,6
15	21,3 × 2,65	21,3	16	126,6
25	33,7 × 3,25	33,7	27,2	126,6

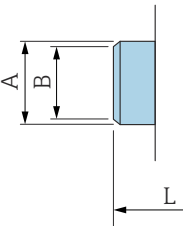
Boquilla soldable similar a ISO 2037

1.4404/316L: código de producto para "Conexión a proceso", opción IAS

Apta para tubería ISO 1127 (series 1 a 3, difieren en el diámetro nominal)

Rugosidad superficial: $Ra_{m\acute{a}x.} = 0,76 \mu m$

i Al limpiar con arrastrador, tenga en cuenta los diámetros internos de la tubería de medición y la conexión a proceso (dimensión B).



A technical drawing of a cylindrical component. It shows a side view with a blue shaded cylindrical body. Dimension A is the total height of the component. Dimension B is the height of the upper section. Dimension L is the length of the component. The drawing is positioned to the left of the table.

DN [mm]	Tubería [mm]	A [mm]	B [mm]	L [mm]
2 ... 8	12,7 × 1,65	12	10	118,2
15	19,05 × 1,65	18	16	118,2
25	25,4 × 1,60	25	22,6	118,2
40	38 × 1,2	38	35,6	220
50	51 × 1,2	51	48,6	220
65	63,5 × 1,6	63,5	60,3	220
80	76,1 × 1,6	76,1	72,9	220
100	101,6 × 2	101,6	97,6	220
125	139,7 × 2	139,7	135,7	380
150	168,3 × 2,6	168,3	163,1	380

A0043180

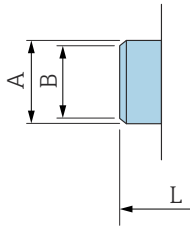
Boquilla soldable similar a ASME BPE

1.4404/316L: código de producto para "Conexión a proceso", opción AAS

Apta para tubería similar a ASME BPE (DIN 11866 Gama C)

Rugosidad superficial: $Ra_{m\acute{a}x.} = 0,76 \mu m$

i Al limpiar con arrastrador, tenga en cuenta los diámetros internos de la tubería de medición y la conexión a proceso (dimensión B).



A0043180

DN [mm]	Tubería [mm]	A [mm]	B [mm]	L [mm]
2 ... 8	12,7 × 1,65	12,7	9	118,2
15	19,1 × 1,65	19,1	16	118,2
25	25,4 × 1,65	25,4	22,6	118,2
40	38,1 × 1,65	38,1	34,8	220
50	50,8 × 1,65	50,8	47,5	220
65	63,5 × 1,65	63,5	60,2	220
80	76,2 × 1,65	76,2	72,9	220
100	101,6 × 1,65	101,6	97,4	220
150	152,4 × 2,77	152,4	146,9	300

Acoplamientos

Acoplamiento roscado similar a DIN 11851

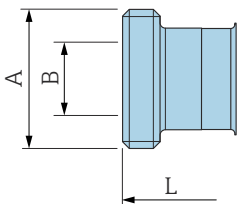
1.4404/316L: código de producto para "Conexión a proceso", opción DCS

Apto para tubería EN 10357 serie B (DN 2 a 25)

Rugosidad superficial: $Ra_{m\acute{a}x.} = 0,76 \mu\text{m}$

i Tenga en cuenta los diámetros interiores del tubo de medición y de la conexión a proceso (B) siempre que efectúe la limpieza con arrastradores.

DN [mm]	Tubería [mm]	A [mm]	B [mm]	L [mm]
2 ... 8	12 × 1 (DN 10)	Rd 28 × 1/8	10	174
15	18 × 1,5	Rd 34 × 1/8	16	174
25	28 × 1 o 28 × 1,5	Rd 52 × 1/6	26	190



A0048695

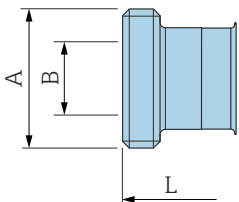
1.4404/316L: código de producto para "Conexión a proceso", opción DCS

Apto para tubería EN 10357 serie A (DN 40 a 150)

Rugosidad superficial: $Ra_{m\acute{a}x.} = 0,76 \mu\text{m}$

i Tenga en cuenta los diámetros interiores del tubo de medición y de la conexión a proceso (B) siempre que efectúe la limpieza con arrastradores.

DN [mm]	Tubería [mm]	A [mm]	B [mm]	L [mm]
40	41 × 1,5	Rd 65 × 1/6	38	260
50	53 × 1,5	Rd 78 × 1/6	50	260
65	70 × 2	Rd 95 × 1/6	66	270
80	85 × 2	Rd 110 × 1/4	81	280
100	104 × 2	Rd 130 × 1/4	100	290
125	129 × 2	Rd 160 × 1/4	125	380
150	154 × 2	Rd 160 × 1/4	150	390



A0048695

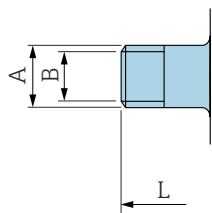
Conexión roscada higiénica similar a DIN 11864-1, Forma A

1.4404/316L: código de producto para "Conexión a proceso", opción DDS

Apto para tubería EN 10357 serie A

Rugosidad superficial: $Ra_{m\acute{a}x.} = 0,76 \mu\text{m}$

i Preste atención a los diámetros internos de la tubería de medición y la conexión a proceso (B) cuando limpie con pigs.



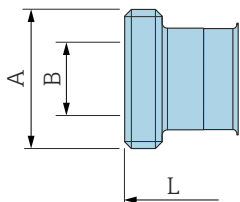
DN [mm]	Tubería [mm]	A [mm]	B [mm]	L [mm]
2 ... 8	Tubería 13 × 1,5 (DN 10)	Rd 28 × 1/8	10	170
15	Tubería 19 × 1,5	Rd 34 × 1/8	16	170
25	Tubería 29 × 1,5	Rd 52 × 1/6	26	184
40	41 × 1,5	Rd 65 × 1/6	38	256
50	53 × 1,5	Rd 78 × 1/6	50	256
65	70 × 2	Rd 95 × 1/6	66	266
80	85 × 2	Rd 110 × 1/4	81	276
100	104 × 2	Rd 130 × 1/4	100	286

Rosca similar a SMS 1145

1.4404/316L: código de producto para "Conexión a proceso", opción SAS

Rugosidad superficial: $Ra_{m\acute{a}x.} = 0,76 \mu\text{m}$

i Al limpiar con arrastrador, tenga en cuenta los diámetros internos de la tubería de medición y la conexión a proceso (B).



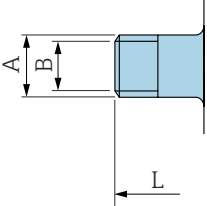
DN [mm]	Tubería [mm]	DN SMS 1145 [mm]	A [mm]	B [mm]	L [mm]
25	1	25	Rd 40 × 1/6	22,6	147,6
40	38,1 × 1,65	38	Rd 60 × 1/6	34,8	256
50	50,8 × 1,65	51	Rd 70 × 1/6	47,5	256
65	63,5 × 1,65	63,5	Rd 85 × 1/6	60,2	266
80	76,2 × 1,65	76	Rd 98 × 1/6	72,6	276
100	101,6 × 1,65	101,6	Rd 132 × 1/6	97,4	286

Rosca externa similar a ISO 228/DIN 2999

1.4404/316L: código de producto para "Conexión a proceso", opción I2S

Apto para rosca interna ISO 228 / DIN 2999

Rugosidad de la superficie: $Ra \leq 1,6 \mu\text{m}$

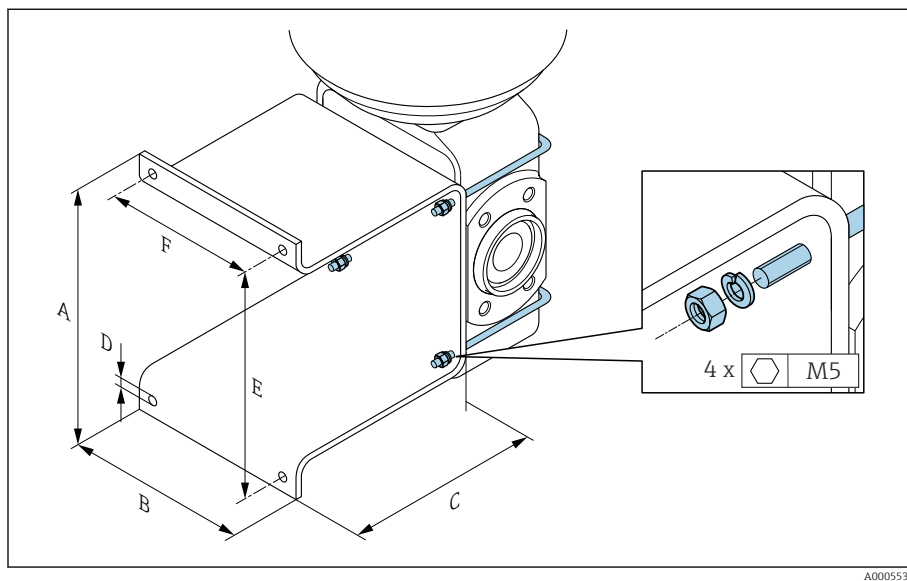


DN [mm]	Tubería [mm]	A [mm]	B [mm]	L [mm]
2 ... 8	R $\frac{3}{8}$	R $10,1 \times \frac{3}{8}$	10	166
15	R $\frac{1}{2}$	R $13,2 \times \frac{1}{2}$	16	166
25	R 1	R $16,5 \times 1$	25	170

A0043253

Kit de montaje

Kit para montaje en pared



A	B	C	Ø D	E	F
[mm]	[mm]	[mm]	[mm]	[mm]	[mm]
137	110	120	7	125	88

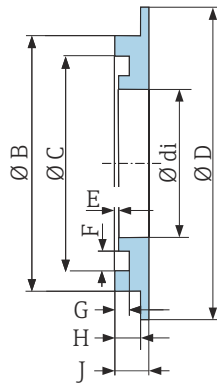
Accesorios

Anillos de puesta a tierra

Código de producto: DK5HR-****

1.4435 (316L), aleación C22, tántalo

Para brida loca fabricada en PVDF y casquillo adhesivo de PVC

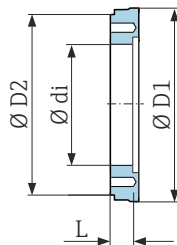


A0017673

DN [mm]	di [mm]	B [mm]	C [mm]	D [mm]	D [mm]	E [mm]	G [mm]	H [mm]	J [mm]
2 ... 8	9	22	17,6	33,9	0,5	3,5	1,9	3,4	4,5
15	16	29	24,6	33,9	0,5	3,5	1,9	3,4	4,5
25	26	39	34,6	43,9	0,5	3,5	1,9	3,4	4,5

Separador

Código de producto: DK5HB-****



A0017294

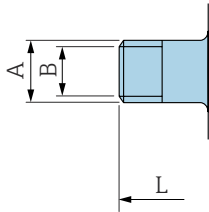
DN [mm]	di [mm]	D1 [mm]	D2 [mm]	L [mm]
80	72,9	140,7	141	30
100	97,4	166,7	162	30

Rosca macho con junta tóricaCódigo de producto: DKH**^{-GD}**

1.4404/316L

Adecuado para rosca hembra NPT

Rugosidad de la superficie: Ra ≤ 1,6 μm



A0043253

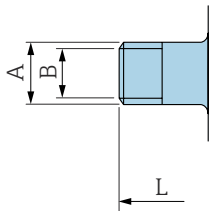
DN [mm]	Rosca [mm]	A [mm]	B [mm]	L [mm]
2 ... 8	NPT 3/8	R 15,5 × 3/8	10	186
15	NPT 1/2	R 20 × 1/2	16	186
25	NPT 1	R 25 × 1	25	196

Rosca hembra con junta tóricaCódigo de producto: DKH**^{-GC}**

1.4404/316L

Adecuado para rosca macho NPT

Rugosidad de la superficie: Ra ≤ 1,6 μm



A0043253

DN [mm]	Rosca [mm]	A [mm]	B [mm]	L [mm]
2 ... 8	NPT 3/8	R 13 × 3/8	8,9	176
15	NPT 1/2	R 14 × 1/2	16	176
25	NPT 1	R 17 × 1	27,2	188

Tri-Clamp

Código de producto: DKH**-HF**

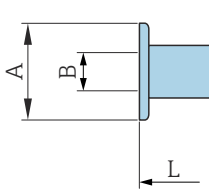
1.4404 (316L)

Adecuado para tubería BS 4825/ASME BPE (reducción del diámetro exterior 1" a DN15)

Rugosidad superficial: $Ra_{m\acute{a}x} = 0,76 \mu m$

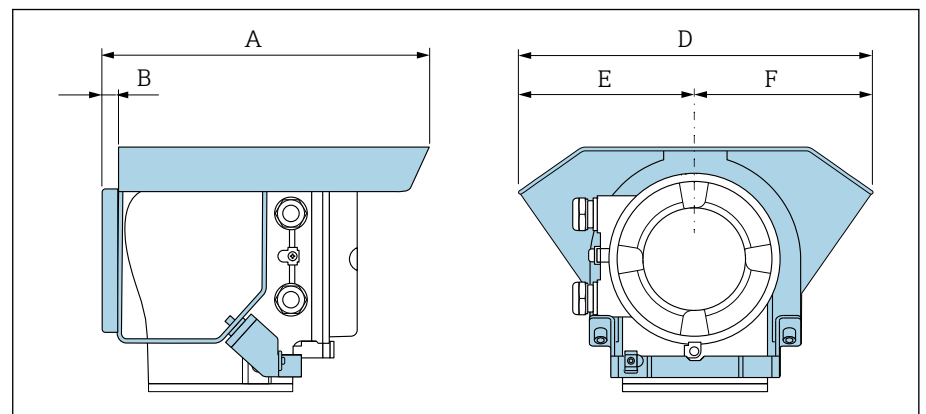
i Al limpiar con arrastrador, tenga en cuenta los diámetros internos de la tubería de medición y la conexión a proceso (B).

DN [mm]	Tubería	A [mm]	B [mm]	L [mm]
15	Diámetro exterior 1"	50,4	22,1	143



A0043179

Cubierta de protección



A0042332

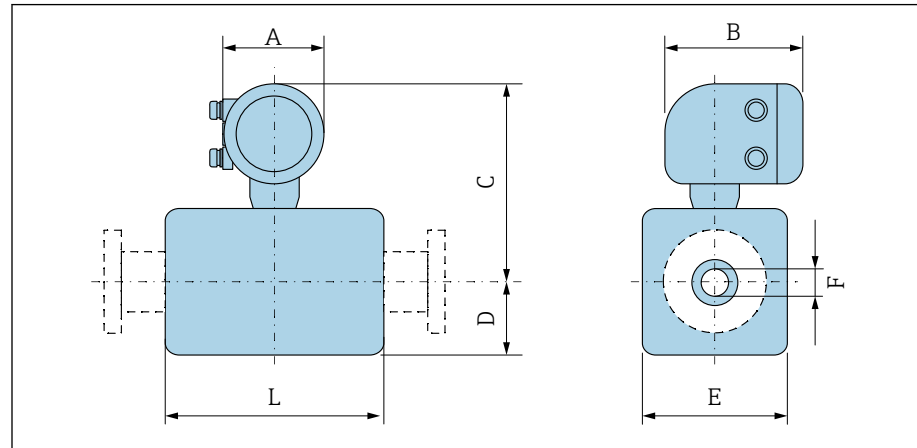
A [mm]	B [mm]	D [mm]	E [mm]	F [mm]
257	12	280	140	140

15 Dimensiones en unidades EUA

Versión compacta	142
Código de producto para "Caja", opciones A y G "Aluminio, recubierta"	142
Código de producto para "Caja", opción M "Compacto, policarbonato"	143
Versión remota	144
Transmisor de versión remota	144
Sensor de versión remota	145
Conexión bridada del sensor	146
Conexiones bridadas	148
Brida similar a ASME B16.5, Clase 150	148
Conexiones clamp	148
Tri-Clamp	148
Boquilla soldable	149
Boquilla soldable similar a ISO 1127	149
Racor de soldadura similar a ISO 2037	149
Boquilla soldable similar a ASME BPE	149
Acoplamientos	151
Rosca similar a SMS 1145	151
Kits de montaje	152
Kit para montaje en pared	152
Accesorios	153
Separador	153
Conexiones clamp con junta obturadora aséptica disponibles para pedidos	153
Acoplamientos con junta tórica disponibles para pedidos	154
Anillos de puesta a tierra	155
Cubierta de protección	155

Versión compacta

Código de producto para "Caja", opciones A y G "Aluminio, recubierta"

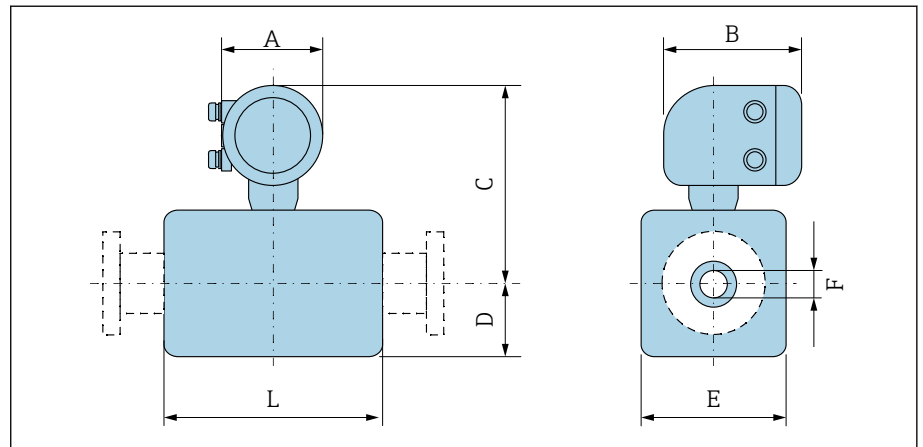


A0043172

DN		A ¹⁾	B	C	D	E	F	L ²⁾
[mm]	[pulgadas]	[pulgadas]	[pulgadas]	[pulgadas]	[pulgadas]	[pulgadas]	[pulgadas]	[pulgadas]
2	1/12	5,47	7,01	9,25	1,89	1,69	0,089	3,39
4	1/32	5,47	7,01	9,25	1,89	1,69	0,18	3,39
8	5/16	5,47	7,01	9,25	1,89	1,69	0,35	3,39
15	1/2	5,47	7,01	9,25	1,89	1,69	0,63	3,39
-	1	5,47	7,01	9,41	2,05	2,2	0,89	3,39
25	-	5,47	7,01	9,41	2,05	2,2	1,02	3,39
40	1 1/2	5,47	7,01	9,53	2,13	4,21	1,37	5,51
50	2	5,47	7,01	9,8	2,36	4,72	1,87	5,51
65	-	5,47	7,01	10,08	2,68	5,31	2,37	5,51
80	3	5,47	7,01	10,35	2,91	5,83	2,87	5,51
100	4	5,47	7,01	10,87	3,43	6,85	3,83	5,51
125	-	5,47	7,01	11,5	4,06	8,11	4,72	7,87
150	6	5,47	7,01	12,05	4,61	9,21	5,78	7,87

- 1) Según el prensaestopas para cable que se utiliza: valores hasta +1,18 in
 2) La longitud total depende de las conexiones a proceso.

Código de producto para "Caja", opción M "Compacto, policarbonato"



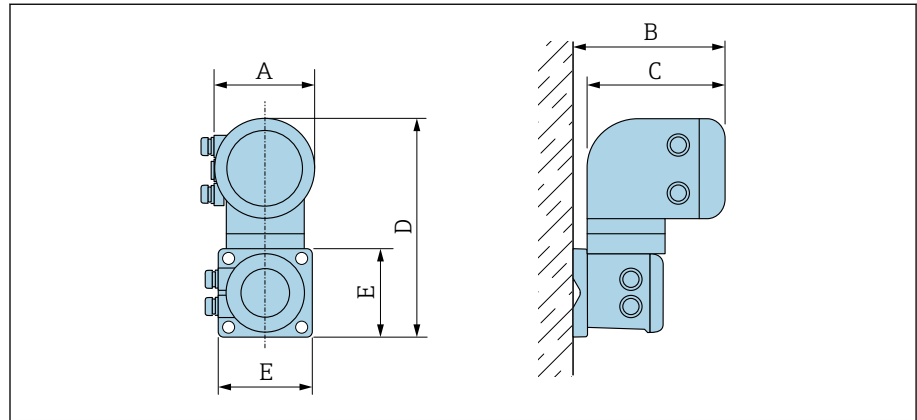
A0043172

DN		A ¹⁾	B	C	D	E	F	L ²⁾
[mm]	[in]	[in]	[in]	[in]	[in]	[in]	[in]	[in]
2	1/12	5,2	6,77	9,13	2,17	1,69	0,089	3,39
4	1/32	5,2	6,77	9,13	2,17	1,69	0,18	3,39
8	5/16	5,2	6,77	9,13	2,17	1,69	0,35	3,39
15	1/2	5,2	6,77	9,13	2,17	1,69	0,63	3,39
-	1	5,2	6,77	9,33	2,17	2,2	0,89	3,39
25	-	5,2	6,77	9,33	2,17	2,2	1,02	3,39
40	1 1/2	5,2	6,77	9,45	2,13	4,21	1,37	5,51
50	2	5,2	6,77	9,72	2,36	4,72	1,87	5,51
65	-	5,2	6,77	10	2,64	5,31	2,37	5,51
80	3	5,2	6,77	10,24	2,91	5,83	2,87	5,51
100	4	5,2	6,77	10,75	3,43	6,85	3,83	5,51
125	-	5,2	6,77	11,38	4,06	8,11	4,72	7,87
150	6	5,2	6,77	11,93	4,61	9,21	5,78	7,87

- 1) Según el prensaestopas para cable que se utiliza: valores hasta +1,18 in
 2) La longitud total depende de las conexiones a proceso.

Versión remota

Transmisor de versión remota

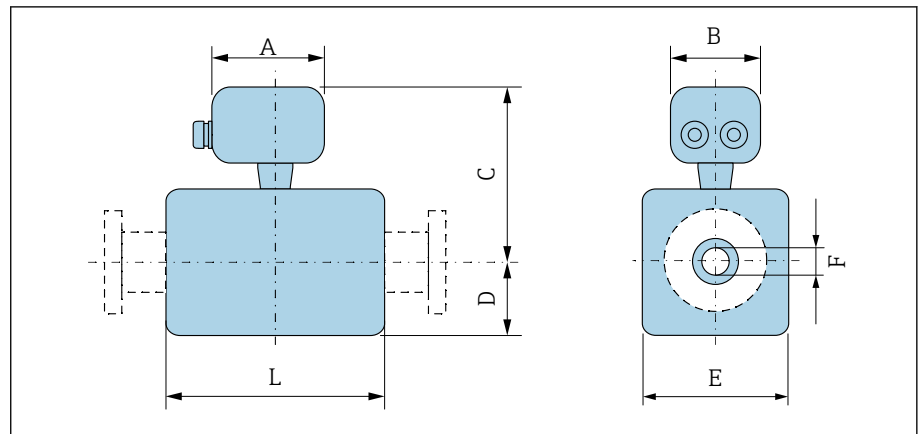


A0042715

Código de producto para "Caja"	A ¹⁾ [in]	B [in]	C [in]	D [in]	E [in]
Opción N "Separado, policarbonato"	5,2	7,36	6,77	12,09	5,12
Opción P y T "Remoto, aluminio recubierto"	5,47	7,28	7,01	12,17	5,12

1) Según la entrada de cable que se utiliza: valores hasta +1,18 in

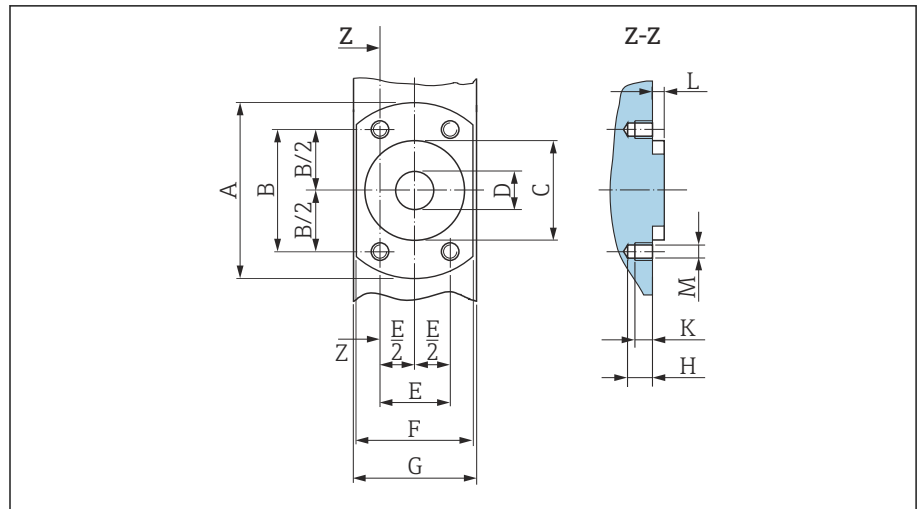
Sensor de versión remota



[mm]	DN	A ¹⁾	B	C	D	E	F	L ²⁾
	[pulgadas]	[pulgadas]	[pulgadas]	[pulgadas]	[pulgadas]	[pulgadas]	[pulgadas]	[pulgadas]
2	1/12	4,96	2,76	5,08	1,89	1,69	0,089	3,39
4	1/32	4,96	2,76	5,08	1,89	1,69	0,18	3,39
8	5/16	4,96	2,76	5,08	1,89	1,69	0,35	3,39
15	1/2	4,96	2,76	5,08	1,89	1,69	0,63	3,39
-	1	4,96	2,76	5,24	2,05	2,2	0,89	3,39
25	-	4,96	2,76	5,24	2,05	2,2	1,02	3,39
40	1 1/2	4,96	2,76	5,35	2,09	4,21	1,37	5,51
50	2	4,96	2,76	5,63	2,36	4,72	1,87	5,51
65	-	4,96	2,76	5,91	2,64	5,31	2,37	5,51
80	3	4,96	2,76	6,18	2,91	5,83	2,87	5,51
100	4	4,96	2,76	6,69	3,43	6,85	3,83	5,51
125	-	4,96	2,76	7,32	4,06	8,11	4,72	7,87
150	6	4,96	2,76	7,87	4,61	9,21	5,78	7,87

- 1) Según el prensaestopas para cable que se utiliza: valores hasta +1,18 in
 2) La longitud total depende de las conexiones a proceso.

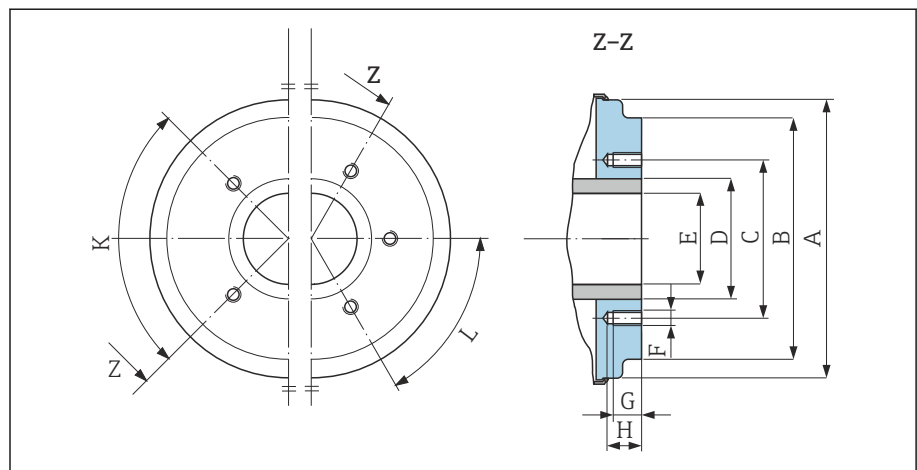
Conexión bridada del sensor



A0017657

14 Vista frontal sin conexiones a proceso

[mm]	DN	[pulgadas]	A [pulgadas]	B [pulgadas]	C [pulgadas]	D [pulgadas]	E [pulgadas]	F [pulgadas]	G [pulgadas]	H [pulgadas]	K [pulgadas]	L [pulgadas]	M [mm]
	[pulgadas]												
2		1/12	2,44	1,64	1,34	0,35	0,94	1,65	1,69	0,33	0,24	0,16	M6
4		1/32	2,44	1,64	1,34	0,35	0,94	1,65	1,69	0,33	0,24	0,16	M6
8		5/16	2,44	1,64	1,34	0,35	0,94	1,65	1,69	0,33	0,24	0,16	M6
15		1/2	2,44	1,64	1,34	0,63	0,94	1,65	1,69	0,33	0,24	0,16	M6
25		-	2,83	1,98	1,73	1,02	1,14	2,17	2,2	0,33	0,24	0,16	M6



A0005528

15 Vista frontal sin conexiones a proceso

[mm]	DN	[pulgadas]	A [pulgadas]	B [pulgadas]	C [pulgadas]	D [pulgadas]	E [pulgadas]	F [mm]	G [pulgadas]	H [pulgadas]	K	L
	90° ±0,5°										60° ±0,5°	
											Agujeros roscados	
40		1 1/2	3,93	3,38	2,8	1,9	1,37	M8	0,47	0,67	4	-
50		2	4,44	3,89	3,29	2,37	1,87	M8	0,47	0,67	4	-

DN		A	B	C	D	E	F	G	H	K	L
[mm]	[pulgadas]	[pulgadas]	[pulgadas]	[pulgadas]	[pulgadas]	[pulgadas]	[mm]	[pulgadas]	[pulgadas]	90° ±0,5°	60° ±0,5°
		Agujeros roscados									
65	-	5,03	4,52	3,94	3	2,37	M8	0,47	0,67	-	6
80	3	5,54	5,26	4,49	3,5	2,87	M8	0,47	0,67	-	6
100	4	6,56	6,28	5,55	4,5	3,83	M8	0,47	0,67	-	6
125	-	7,82	7,54	6,73	5,5	4,72	M10	0,59	0,79	-	6
150	6	8,93	8,64	7,87	6,63	5,78	M10	0,59	0,79	-	6

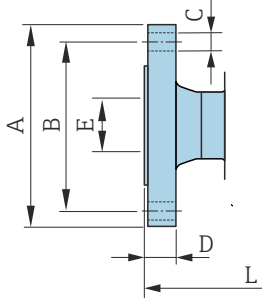
Conexiones bridadas

Brida similar a ASME B16.5, Clase 150

Acero inoxidable: código de producto para "Conexión a proceso", opción A1S

Rugosidad de la superficie: $R_a \leq 63 \mu\text{in}$

DN $\frac{1}{12}$ " a $\frac{5}{16}$ " con bridas de DN $\frac{1}{2}$ " como estándar



A0042813

DN [pulgadas]	A [pulgadas]	B [pulgadas]	C [pulgadas]	D [pulgadas]	E [pulgadas]	L [pulgadas]
$\frac{1}{12}$ a $\frac{5}{16}$	3,54	2,37	$4 \times \varnothing 0,62$	0,44	0,62	8,58
$\frac{1}{2}$	3,54	2,37	$4 \times \varnothing 0,62$	0,44	0,62	8,58
1	4,33	3,13	$4 \times \varnothing 0,62$	0,56	1,05	9,06

Conexiones clamp

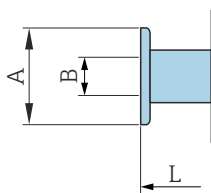
Tri-Clamp

1.4404/316L: código de producto para "Conexión a proceso", opción FAS

Apta para tubería similar a ASME BPE (DIN 11866 Gama C)

Rugosidad superficial: $R_{a\text{máx.}} = 30 \mu\text{in}$

i Al limpiar con arrastrador, tenga en cuenta los diámetros internos de la tubería de medición y la conexión a proceso (B).



A0043179

DN [pulgadas]	Tubería [pulgadas]	A [pulgadas]	B [pulgadas]	L [pulgadas]
$\frac{1}{12}$ a $\frac{5}{16}$	$0,5 \times 0,065$	0,98	0,37	5,63
$\frac{1}{2}$	$0,75 \times 0,065$	0,98	0,62	5,63
1	$1 \times 0,065$	1,98	0,87	5,63
$1 \frac{1}{2}$	$1,5 \times 0,065$	1,98	1,37	8,66
2	$2 \times 0,065$	2,52	1,87	8,66
3	$3 \times 0,065$	3,58	2,87	8,66
4	$4 \times 0,083$	4,68	3,83	8,66
6	$6 \times 0,109$	6,57	5,78	11,81

Boquilla soldable

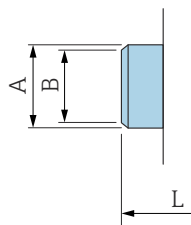
Boquilla soldable similar a ISO 1127

1.4404/316L: código de producto para "Conexión a proceso", opción A2S

Adecuado para tubería ISO 1127, serie 1

Rugosidad superficial: $Ra_{m\acute{a}x.} = 30 \mu\text{in}$

i Al limpiar con arrastrador, tenga en cuenta los diámetros internos de la tubería de medición y la conexión a proceso (dimensión B).



DN [pulgadas]	Tubería [pulgadas]	A [pulgadas]	B [pulgadas]	L [pulgadas]
1/12 a 5/16	0,53 × 0,09	0,53	0,35	4,99
1/2	0,84 × 0,10	0,84	0,63	4,99

A0043180

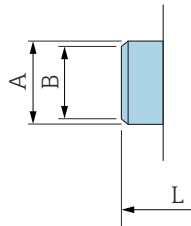
Racor de soldadura similar a ISO 2037

1.4404/316L: código de producto para "Conexión a proceso", opción IAS

Apta para tubería ISO 1127 (series 1 a 3, difieren según el diámetro nominal)

Rugosidad superficial: $Ra_{m\acute{a}x.} = 30 \mu\text{in}$

i Tenga en cuenta los diámetros internos de la tubería de medición y la conexión a proceso (dimensión B) cuando limpie con pigs.



DN [pulgadas]	Tubería [pulgadas]	A [pulgadas]	B [pulgadas]	L [pulgadas]
1/12 a 5/16	0,5 × 0,065	0,47	0,39	4,65
1/2	0,75 × 0,065	0,71	0,63	4,65
1	1 × 0,06	0,98	0,89	4,65
1 1/2	38 × 0,05	1,5	1,4	8,66
2	51 × 0,05	2,01	1,91	8,66
3	3 × 0,06	3	2,87	8,66
4	4 × 0,08	4	3,84	8,66
5	5,5 × 0,08	5,5	5,34	14,96
6	6,63 × 0,1	6,63	6,42	14,96

A0043180

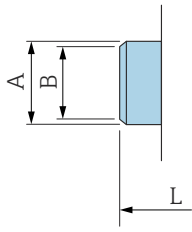
Boquilla soldable similar a ASME BPE

1.4404/316L: código de producto para "Conexión a proceso", opción AAS

Apta para tubería similar a ASME BPE (DIN 11866 Gama C)

Rugosidad superficial: $Ra_{m\acute{a}x.} = 30 \mu\text{in}$

i Al limpiar con arrastrador, tenga en cuenta los diámetros internos de la tubería de medición y la conexión a proceso (dimensión B).



A0043180

DN [pulgadas]	Tubería [pulgadas]	A [pulgadas]	B [pulgadas]	L [pulgadas]
$\frac{1}{12}$ a $\frac{5}{16}$	$0,5 \times 0,065$	0,5	0,35	4,65
$\frac{1}{2}$	$0,75 \times 0,065$	0,75	0,63	4,65
1	$1 \times 0,065$	1	0,89	4,65
$1 \frac{1}{2}$	$1,5 \times 0,065$	1,5	1,37	8,66
2	$2 \times 0,065$	2	1,87	8,66
3	$3 \times 0,065$	3	2,87	8,66
4	$4 \times 0,065$	4	3,83	8,66
6	$6 \times 0,109$	6	5,78	11,81

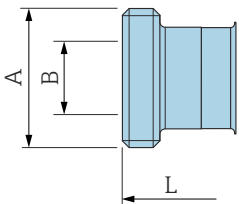
Acoplamientos

Rosca similar a SMS 1145

1.4404/316l: código de producto para "Conexión a proceso", opción SAS

Rugosidad de la superficie: $Ra_{\text{máx}} = 30 \mu\text{in}$

i Al limpiar con arrastrador, tenga en cuenta los diámetros internos de la tubería de medición y la conexión a proceso (B).



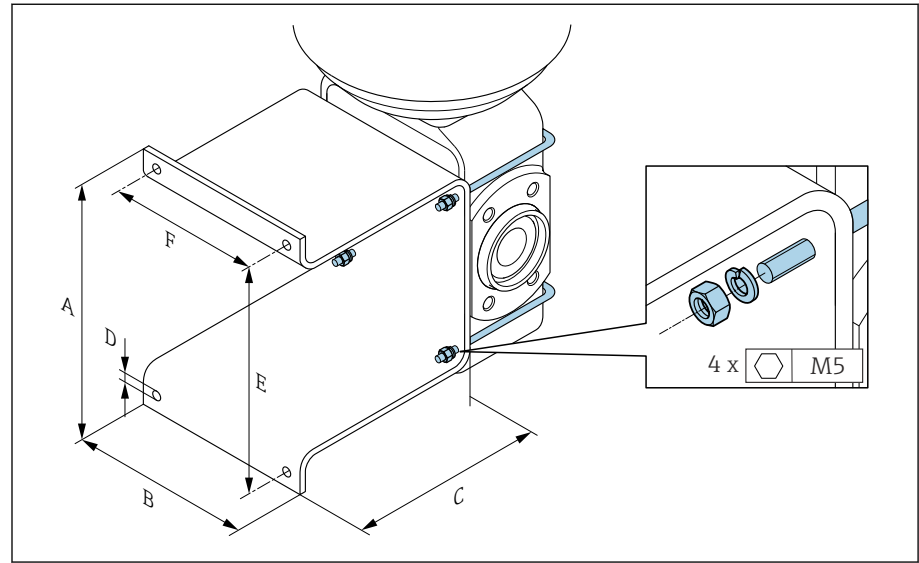
A technical drawing of a pipe fitting. It shows a cylindrical component with a flange on one end. Dimension A is the total length of the component. Dimension B is the length of the flange section. Dimension L is the length of the main cylindrical body.

DN [pulgadas]	Tubería [pulgadas]	DN SMS 1145 [pulgadas]	A [pulgadas]	B [pulgadas]	L [pulgadas]
1	1	1	Rd 1,57 × 0,17	0,89	5,81
1 ½	1,5 × 0,06	1,5	Rd 2,36 × ¼	1,37	10,1
2	2 × 0,06	2	Rd 2,76 × ¼	1,87	10,1
3	3 × 0,06	3	Rd 3,86 × ¼	2,86	10,9
4	4 × 0,08	4	Rd 5,20 × ¼	3,83	11,3

A0043257

Kits de montaje

Kit para montaje en pared

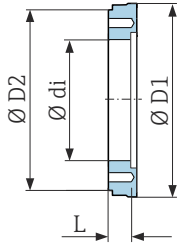


A	B	C	Ø D	E	F
[pulgadas]	[pulgadas]	[pulgadas]	[pulgadas]	[pulgadas]	[pulgadas]
5,39	4,33	4,72	0,28	4,92	3,46

Accesorios

Separador

Código de producto: DK5HB-****



A0017294

DN [in]	di [in]	D1 [in]	D2 [in]	L [in]
3	2,87	5,54	5,55	1,30
4	3,83	6,56	6,38	1,30

Conexiones clamp con junta obturadora aséptica disponibles para pedidos

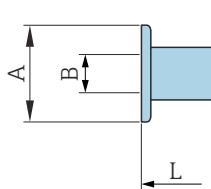
Código de producto: DKH**-HF**

1.4404 (316L)

Adecuado para tubería BS 4825/ASME BPE (reducción del diámetro exterior 1" a DN15)

Rugosidad de la superficie: $Ra_{m\acute{a}x.} = 30 \mu\text{in}$

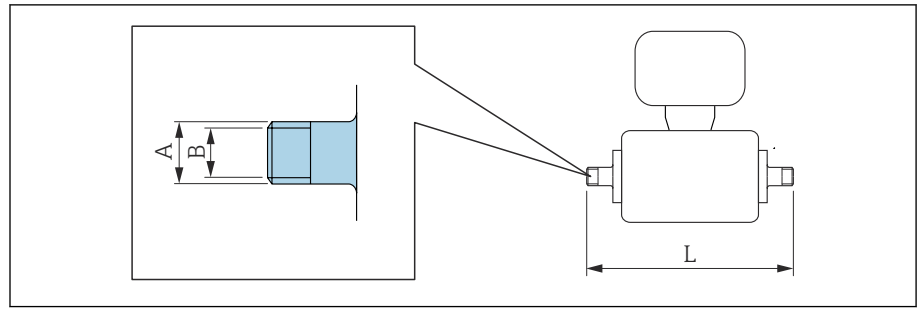
i Preste atención a los diámetros internos de la tubería de medición y la conexión a proceso (B) cuando limpie con pigs.



A0043179

DN [in]	Tubería	A [in]	B [in]	L [in]
½	Diámetro exterior 1"	1,98	0,87	5,63

Acoplamientos con junta tórica disponibles para pedidos



A0027509

Rosca macho
1.4404 (316L)
Código de producto: DKH-GD****

DN [in]	Adecuado para rosca hembra NPT [in]	A [in]	B [in]	L [in]
$\frac{1}{12} \dots \frac{3}{8}$	NPT 3/8	R 0,61 × 3/8	0,39	7,39
$\frac{1}{2}$	NPT 1/2	R 0,79 × 1/2	0,63	7,39
1	NPT 1	R 1 × 1	1,00	7,73

Rugosidad de la superficie: Ra ≤ 63 µin

Rosca hembra
1.4404 (316L)
Código de producto: DKH-GC****

DN [in]	Adecuado para rosca macho NPT [in]	A [in]	B [in]	L [in]
$\frac{1}{12} \dots \frac{3}{8}$	NPT 3/8	R 0,51 × 3/8	0,35	6,93
$\frac{1}{2}$	NPT 1/2	R 0,55 × 1/2	0,63	6,93
1	NPT 1	R 0,67 × 1	1,07	7,41

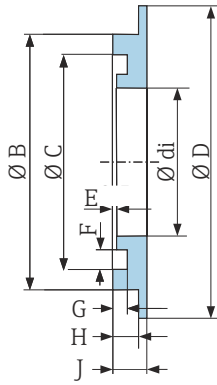
Rugosidad de la superficie: Ra ≤ 63 µin

Anillos de puesta a tierra

Código de producto: DK5HR-****

1.4435 (316L), aleación C22, tántalo

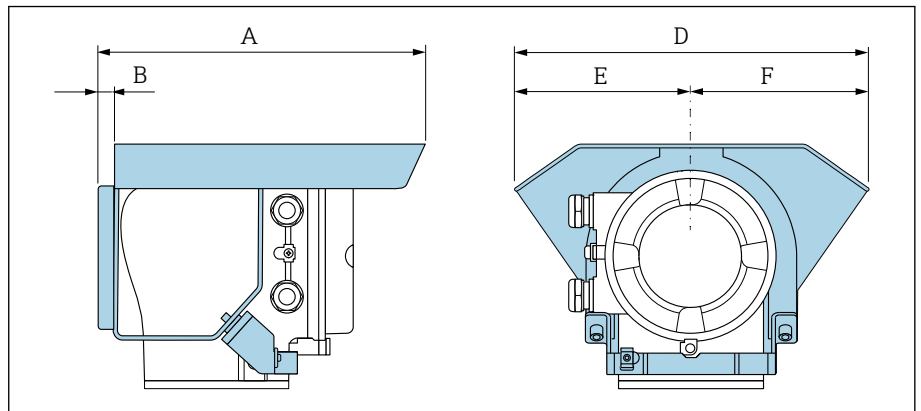
Para brida loca fabricada en PVDF y casquillo adhesivo de PVC



A0017673

DN [in]	di [in]	B [in]	C [in]	D [in]	D [in]	E [in]	G [in]	H [in]	J [in]
1/12 ... 3/8	0,35	0,87	0,69	1,33	0,02	0,14	0,07	0,13	0,18
1/2	0,63	1,14	0,97	1,33	0,02	0,14	0,07	0,13	0,18
1	0,89	1,44	1,23	1,73	0,02	0,14	0,07	0,13	0,18

Cubierta de protección



A0042332




A [in]	B [in]	D [in]	E [in]	F [in]
10,12	0,47	11,02	5,51	5,51

16 Accesorios



Accesorios específicos para el equipo	158
Accesorios específicos para comunicaciones	159
Accesorio específico para el mantenimiento	159
Componentes del sistema	160

Accesorios específicos para el equipo





Transmisor

Accesorios	Descripción	Código de producto
Transmisor Proline 10	 Instrucciones de instalación EA01350D	5XBBXX-*...*
Tapa de protección ambiental	Protege el equipo de la exposición a la intemperie:  Instrucciones de instalación EA01351D	71502730
Cable de conexión	Puede solicitarse con el equipo. Se dispone de las longitudes de cable siguientes: código de producto para "Cable, conexión para sensor" <ul style="list-style-type: none"> ▪ 5 m (16 ft) ▪ 10 m (32 ft) ▪ 20 m (65 ft) ▪ Longitud de cable adaptable por el usuario, m (pies)  Longitud de cable máx.: 200 m (660 ft)	DK5013-*...*

Sensor



Accesorios	Descripción
Juego adaptador	Adaptadores para instalar un Promag H en lugar de un Promag 30/33 A o un Promag 30/33 H (DN 25). Comprende: <ul style="list-style-type: none"> ▪ 2 conexiones a proceso ▪ Tornillos ▪ Juntas
Juego de juntas	Sustitución de juntas
Separador	Cuando hay que sustituir un equipo instalado de DN 80 o DN 100 y el sensor nuevo es más corto, se necesita un separador.
Posicionador para soldar	Boquilla de soldadura como conexión a proceso: posicionador para soldar cuando se hace la instalación en la tubería.
Anillos de puesta a tierra	Conecte el producto a tierra en tuberías de medición revestidas.  Instrucciones de instalación EA00070D
Discos de puesta a tierra	Conecte el producto a tierra en tuberías de medición revestidas.  Instrucciones de instalación EA00070D
Kit para montaje en pared	Kit para montaje en pared (solo DN 2 a 25 [1/12 a 1"])
Kit para montaje	Comprende: <ul style="list-style-type: none"> ▪ 2 conexiones a proceso ▪ Tornillos ▪ Juntas

Accesorios específicos para comunicaciones



Accesorios	Descripción
Fieldgate FXA42	<p>Transmisión de valores medidos desde equipos 4 ... 20 mA analógicos y digitales conectados.</p> <p> <ul style="list-style-type: none"> Información técnica TI01297S Manual de instrucciones BA01778S Página de producto: www.endress.com/fxa42 </p>
Field Xpert SMT50	<p>El PC de sobremesa Field Xpert SMT50 para la configuración de equipos permite llevar a cabo la gestión de activos de la planta (PAM) de manera móvil. Es adecuada para que el personal encargado de la puesta en marcha y el mantenimiento gestione los instrumentos de campo con una interfaz de comunicación digital y registre el progreso.</p> <p>Esta tableta PC está concebida como una solución completa que incorpora bibliotecas de drivers preinstaladas y es una herramienta fácil de usar y táctil que se puede utilizar para gestionar equipos de campo durante todo su ciclo de vida.</p> <p> <ul style="list-style-type: none"> Información técnica TI01555S Manual de instrucciones BA02053S Página de producto: www.endress.com/smt50 </p>
Field Xpert SMT70	<p>Tablet PC para la configuración del equipo. Permite que la gestión de activos de la planta (PAM) móvil administre los equipos con una interfaz de comunicación digital. Apto para la Zona 2.</p> <p> <ul style="list-style-type: none"> Información técnica TI01342S Manual de instrucciones BA01709S Página de producto: www.endress.com/smt70 </p>
Field Xpert SMT77	<p>Tablet PC para la configuración del equipo. Permite que la gestión de activos de la planta (PAM) móvil administre los equipos con una interfaz de comunicación digital. Apto para la Zona 1.</p> <p> <ul style="list-style-type: none"> Información técnica TI01418S Manual de instrucciones BA01923S Página de producto: www.endress.com/smt77 </p>

Accesorio específico para el mantenimiento

Accesorios	Descripción	Código de producto
Applicator	Software de selección y dimensionado de equipos de Endress+Hauser.	https://portal.endress.com/webapp/applicator
Netilion	<p>Ecosistema de IloT: Desbloquee el conocimiento</p> <p>Con el ecosistema Netilion IloT, Endress+Hauser le permite optimizar el rendimiento de su planta, digitalizar los flujos de trabajo, compartir conocimientos y reforzar la colaboración.</p> <p>Tras décadas de experiencia en automatización de procesos, Endress+Hauser ofrece a la industria de procesos un ecosistema IloT diseñado para extraer fácilmente información de los datos. Información que puede utilizarse para optimizar los procesos, lo que se traduce en una mayor disponibilidad, eficiencia y fiabilidad de la planta y, en última instancia, en una mayor rentabilidad.</p>	www.netilion.endress.com

Accesorios	Descripción	Código de producto
FieldCare	Software de Endress+Hauser para la gestión de activos de la planta (PAM) basado en FDT. Gestión y configuración de equipos de Endress+Hauser.  Manuales de instrucciones BA00027S y BA00059S	<ul style="list-style-type: none"> ■ Driver del equipo: www.endress.com → ■ Zona de descargas ■ CD-ROM (póngase en contacto con Endress+Hauser) ■ DVD (póngase en contacto con Endress+Hauser)
DeviceCare	Software de conexión y configuración de equipos de Endress+Hauser.  Catálogo de novedades IN01047S	<ul style="list-style-type: none"> ■ Driver del equipo: www.endress.com → ■ Zona de descargas ■ CD-ROM (póngase en contacto con Endress+Hauser) ■ DVD (póngase en contacto con Endress+Hauser)

Componentes del sistema

Accesorios	Descripción
Memograph M	Gestor gráfico de datos: <ul style="list-style-type: none"> ■ Registrar de los valores medidos ■ Monitorizar valores de alarma ■ Analizar puntos de medición  <ul style="list-style-type: none"> ■ Información técnica TI00133R ■ Manual de instrucciones BA00247R
iTEMP	Transmisor de temperatura: <ul style="list-style-type: none"> ■ Medición de la presión absoluta y la presión relativa de gases, vapores y líquidos ■ Lectura de la temperatura del producto  Documento FA00006T: "Ámbitos de actividad"

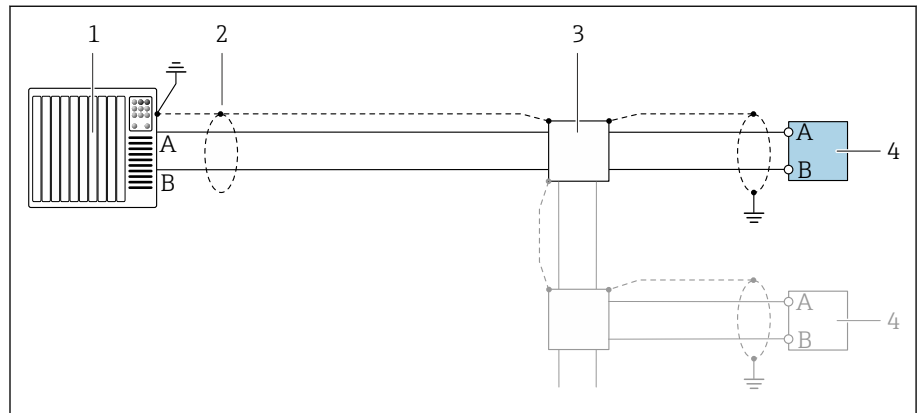
17 Anexo

Ejemplos de terminales eléctricos

162

Ejemplos de terminales eléctricos

Modbus RS485

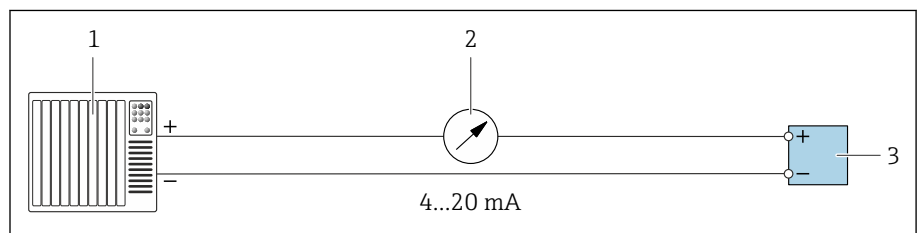


A0028765

16 Ejemplo de conexión para Modbus RS485, área exenta de peligro y Zona 2; Clase I, División 2

- 1 Sistema de control (p. ej., PLC)
- 2 Apantallamiento del cable
- 3 Caja de distribución
- 4 Transmisor

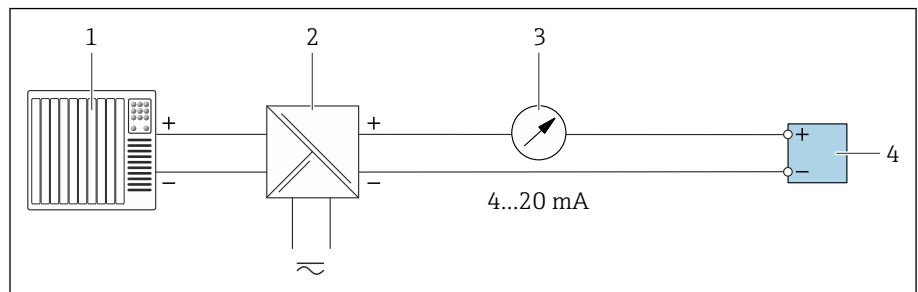
Salida de corriente de 4 a 20 mA (activa)



A0028758

- 1 Sistema de automatización con entrada de corriente (p. ej., PLC)
- 2 Unidad indicadora analógica: Tenga en cuenta la carga máx.
- 3 Transmisor

Salida de corriente de 4 a 20 mA (pasiva)



A0028759

- 1 Sistema de automatización con entrada de corriente (p. ej., PLC)
- 2 Barrera activa para tensión de alimentación (p. ej., RN221N)
- 3 Unidad indicadora analógica: Tenga en cuenta la carga máx.
- 4 Transmisor

Índice alfabético

A

Adaptar el comportamiento de diagnóstico	79
Aislamiento galvánico	95
Ajustes de parámetros	
Gestión del equipo (Submenú)	72
Almacenamiento	21
Applicator	92
Archivos descriptores del equipo	60
Asignación de terminales de cables de conexión	
Caja de conexiones del sensor	41

B

Bloqueo del equipo, estado	72
Buffer de análisis automático	
ver Mapa de datos Modbus del Modbus RS485	

C

Cableado de la caja de conexiones del sensor	41
Cableado de la caja del transmisor	42
Características de funcionamiento	100
Certificado de radio	116
Certificados	114
Certificados y homologaciones	114
Código de producto	17, 18
Código de producto ampliado	
Sensor	18
Transmisor	17
Códigos de funciones	60
Compatibilidad	24
Compatibilidad electromagnética	104
Compatibilidad para aplicaciones farmacéuticas	116
Componentes del equipo	22
Comprobación de las condiciones de almacenamiento	
(lista de comprobaciones)	21
Comprobación tras la instalación	66
Comprobaciones	
Conexión	50
Instalación	36
Comprobaciones tras la conexión	66
Comprobaciones tras la conexión (lista de comprobaciones)	50
Comprobaciones tras la instalación (lista de comprobaciones)	36
Comprobaciones tras la instalación y comprobaciones tras la conexión	66
Condiciones ambientales	
Resistencia a vibraciones y choques	103
Temperatura ambiente	103
Condiciones de almacenamiento	21
Condiciones de proceso	
Conductividad	105
Estanqueidad al vacío	109
Límite de caudal	106
Pérdida de carga	109
Temperatura del producto	105
Valores nominales de presión-temperatura	107

Condiciones de trabajo de referencia	100
Conductividad	105
Conexión del cable	
Caja de conexión del sensor	41
Caja de conexiones del transmisor	42
Configuración	51, 71
Configuración local	68

D

Desguace	89
Desguace del equipo	90
Diagnóstico	
Símbolos	77
Directiva sobre presión de los equipos	114
Diseño	
Equipo	22
Diseño del producto	22
Diseño del sistema	
ver Diseño del equipo	

E

Electricidad estática	30
Electrodos apropiados	112
Eliminación del embalaje	21
Entorno	
Temperatura de almacenamiento	103
Entrada	92
Equipo	
Desguace	90
Diseño	22
Retirada	90
Equipo de medición	
Montaje del sensor	
Anillos de puesta a tierra para el montaje	31
Error de medición máximo	100
Especificaciones para la tubería de medición	110
Estanqueidad al vacío	109
Eventos de diagnóstico pendientes	83

F

Fecha de fabricación	17, 18
Filtrado del libro de registro de eventos	84

G

Grado de protección	103
-------------------------------	-----

H

Herramientas	
Transporte	19
Historial del equipo	24
Historial del firmware	24
Homologación no Ex	114
Homologaciones	114

I

Identificación del equipo	17
Identificación del producto	17

Indicador		
Evento de diagnóstico actual	83	
Evento de diagnóstico anterior	83	
Indicador local		
ver En estado de alarma		
ver Mensaje de diagnóstico		
Influencia		
Temperatura ambiente	102	
Influencia de la temperatura ambiente	102	
Información de diagnóstico		
DeviceCare	78	
Diodos luminiscentes		
LED	76	
Diseño, descripción	78	
FieldCare	78	
Indicador local	77	
Medidas correctivas	79	
Visión general	79	
Información de diagnóstico en FieldCare o DeviceCare	78	
Información de diagnóstico mediante LED	76	
Inspección		
Mercancía recibida	16	
Instrucciones de seguridad	11	
Instrumento de medición		
Integración mediante protocolo de comunicación	59	
Montaje del sensor		
Boquilla soldable	32	
Integración en el sistema	59	
J		
Juntas de recambio	88	
L		
Lectura del libro de registro de eventos	83	
Leer el estado de bloqueo del equipo	72	
Libro de registro de eventos	83	
Límite de caudal	106	
Limpieza de superficies que no están en contacto con el producto	88	
Lista de comprobaciones		
Comprobación tras la instalación	36	
Comprobaciones tras la conexión	50	
Lista de diagnósticos	83	
Lista de eventos	83	
Localización y resolución de fallos		
General	74	
Localización y resolución de fallos general	74	
M		
Magnetismo	30	
Magnetismo y electricidad estática	30	
Marcas registradas	9	
Materiales	111	
Mensaje de diagnóstico	77	
Mensajes de error		
ver Mensajes de diagnóstico		
Modbus RS485		
Acceso para escritura	60	
Acceso para lectura	60	
Códigos de funciones	60	
Direcciones de registro	61	
Información de registro	61	
Lectura de datos	64	
Lista de análisis	63	
Mapa de datos Modbus	62	
Tiempo de respuesta	61	
Módulo de la electrónica	22	
Módulo principal de la electrónica	22	
N		
Nombre del equipo		
Sensor	18	
Transmisor	17	
Normas y directrices	116	
Número de serie	17, 18	
P		
Pérdida de carga	109	
Personal de servicios de Endress+Hauser		
Mantenimiento	88	
Peso		
Transporte (observaciones)	19	
Placa de identificación		
Sensor	18	
Transmisor	17	
Placa de identificación del sensor	18	
Placa de identificación del transmisor	17	
Poner en marcha el equipo	67	
Principio de medición	16	
Puesta en marcha	65, 66	
Poner en marcha el equipo	67	
ver Asistente para la puesta en marcha		
ver Mediante configuración local		
ver Mediante SmartBlue App		
Puesta en marcha del equipo	68	
R		
Rangeabilidad de funcionamiento	92	
Rango de medición	92	
Rango de temperaturas		
Temperatura de almacenamiento	21	
Rango de temperaturas ambiente	103	
Rango de temperaturas de almacenamiento	103	
Rango de temperaturas del producto	105	
Recambios de juntas	88	
Recepción de material (lista de comprobaciones)	16	
Reciclado de los materiales de embalaje	21	
Reinicio del equipo		
Ajustes	85	
Repetibilidad	102	
Resistencia a vibraciones y choques	103	
Retirar el equipo	90	
Rugosidad de la superficie	112	
S		
Señal de salida	94	
Señal en caso de alarma	95	
Señales de estado	77	
Servicio de mantenimiento	88	

SmartBlue App	68
Submenú	
Gestión del equipo	72
Lista de eventos	83
Supresión de caudal residual	95
T	
Tareas de mantenimiento	
Recambios de juntas	88
Temperatura ambiente	
Influencia	102
Temperatura de almacenamiento	21, 103
Tiempo de respuesta para la medición de la temperatura	102
Trabajos de mantenimiento	88
Transporte	
Transporte del equipo	19
U	
Uso del equipo	
ver Uso previsto	
Uso previsto	16
V	
Valores medidos	
En estado de bloqueo	72
Valores nominales de presión-temperatura	107
Variable medida	
ver Variables de proceso	
Variables de salida	94
Visión general de información de diagnóstico	79
W	
W@M Device Viewer	17



www.addresses.endress.com
