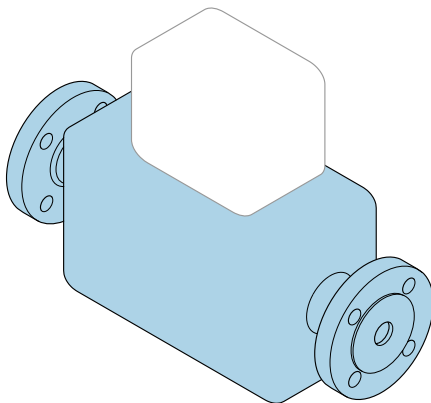



# 简明操作指南 流量计 Proline Promass U

科里奥利质量流量计（传感器部分）



本文档为《简明操作指南》，**不能**替代仪表随箱包装中的《操作手册》。

《**传感器简明操作指南**》（第一部分）  
包含传感器信息。

《**变送器简明操作指南**》（第二部分）→  3。



A0023555

## 流量计的《简明操作指南》

仪表由一台变送器和一个传感器组成。

流量计的《简明操作指南》包含《传感器简明操作指南》和《变送器简明操作指南》，分别介绍了变送器和传感器调试操作：

- 《传感器简明操作指南》（第一部分）
- 《变送器简明操作指南》（第二部分）

需要同时参照上述两本《简明操作指南》进行流量计调试，它们配套使用，互为补充：

### 《传感器简明操作指南》（第一部分）

传感器的《简明操作指南》适用于负责安装测量设备的专业人员。

- 到货验收和产品标识
- 储存和运输
- 安装步骤

### 《变送器简明操作指南》（第二部分）

变送器的《简明操作指南》适用于负责对测量设备进行调试、配置和参数设置（直至第一个测量值）的专业人员。

- 产品描述
- 安装步骤
- 电气连接
- 操作方式
- 系统集成
- 调试
- 诊断信息

## 其他设备文档



本文档为传感器的《简明操作指南》（第一部分）。

变送器的《简明操作指南》（第二部分）的查询方式如下：

- 网址：[www.endress.com/deviceviewer](http://www.endress.com/deviceviewer)
- 智能手机/平板电脑：Endress+Hauser Operations App

详细设备信息参见《操作手册》和其他文档资料

- 网址：[www.endress.com/deviceviewer](http://www.endress.com/deviceviewer)
- 智能手机/平板电脑：Endress+Hauser Operations App

# 目录

<b>1</b>	<b>文档信息</b> .....	<b>5</b>
1.1	信息图标 .....	5
<b>2</b>	<b>基本安全指南</b> .....	<b>6</b>
2.1	人员要求 .....	6
2.2	指定用途 .....	6
2.3	工作场所安全 .....	7
2.4	操作安全 .....	7
2.5	产品安全 .....	7
2.6	IT 安全 .....	8
<b>3</b>	<b>到货验收和产品标识</b> .....	<b>8</b>
3.1	到货验收 .....	8
3.2	产品标识 .....	9
<b>4</b>	<b>储存和运输</b> .....	<b>12</b>
4.1	储存条件 .....	12
4.2	运输产品 .....	13
4.3	包装处置 .....	15
<b>5</b>	<b>安装</b> .....	<b>15</b>
5.1	安装要求 .....	15
5.2	安装测量设备 .....	17
5.3	安装后检查 .....	24
<b>6</b>	<b>废弃</b> .....	<b>25</b>
6.1	拆除测量设备 .....	25
6.2	废弃测量设备 .....	25

# 1 文档信息

## 1.1 信息图标

### 1.1.1 安全图标



危险状况警示图标。疏忽会导致人员严重或致命伤害。



危险状况警示图标。疏忽可能导致人员严重或致命伤害。



危险状况警示图标。疏忽可能导致人员轻微或中等伤害。



操作和其他影响提示信息图标。不会导致人员伤害。

### 1.1.2 特定信息图标




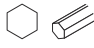

图标	说明	图标	说明
	允许 允许的操作、过程或动作。		推荐 推荐的操作、过程或动作。
	禁止 禁止的操作、过程或动作。		提示 附加信息
	参考文档		参考页面
	参考图		操作步骤
	操作结果		外观检查

### 1.1.3 电气图标


图标	说明	图标	说明
	直流电		交流电
	直流电和交流电		接地连接 操作员默认此接地端已经通过接地系统可靠接地。

图标	说明
	<p><b>等电势连接端 (PE: 保护性接地端)</b> 建立任何其他连接之前，必须确保接地端子已经可靠接地。</p> <p>设备内外部均有接地端：</p> <ul style="list-style-type: none"> <li>内部接地端：等电势连接端已连接至电源。</li> <li>外部接地端：设备已连接至工厂接地系统。</li> </ul>

### 1.1.4 工具图标

图标	说明	图标	说明
	梅花螺丝刀		一字螺丝刀
	十字螺丝刀		内六角扳手
	开口扳手		

### 1.1.5 图中的图标

图标	说明	图标	说明
1、2、3...	部件号	1、2、3...	操作步骤
A、B、C...	视图	A-A、B-B、C-C...	章节
	危险区		安全区（非危险区）
	流向		

## 2 基本安全指南

### 2.1 人员要求

操作人员必须符合下列要求：

- ▶ 经培训的合格专业人员必须具有执行特定功能和任务的资质。
- ▶ 经工厂厂方/操作员授权。
- ▶ 熟悉联邦/国家法规。
- ▶ 开始操作前，专业人员必须事先阅读并理解《操作手册》、补充文档和证书中(取决于实际应用)的各项规定。
- ▶ 遵守操作指南和基本条件要求。

### 2.2 指定用途

#### 应用和介质

本文档中介绍的测量设备仅可用于液体和气体的流量测量。

为了保证测量设备能够始终正常工作：

- ▶ 仅当完全符合铭牌参数要求，且满足《操作手册》和补充文档资料中列举的常规要求时，才允许使用测量设备。
- ▶ 仅当接液部件材质能够耐受被测介质腐蚀时，才允许使用测量设备。
- ▶ 始终在指定压力和温度范围内使用。
- ▶ 始终在指定环境温度范围内使用。

- ▶ 始终采取测量设备防腐保护措施。

### 使用错误

非指定用途及安全。使用不当或用于非指定用途导致的设备损坏，制造商不承担任何责任。

#### 警告

**腐蚀性或磨损性流体和环境条件可能导致测量管破裂！**

- ▶ 核实过程流体与传感器材料的兼容性。
- ▶ 确保所有过程接液部件材料均具有足够高的耐腐蚀性。
- ▶ 始终在指定压力和温度范围内使用。

#### 注意

**核实临界工况：**

- ▶ 测量特殊流体和清洗液时，Endress+Hauser 十分乐意帮助您核实接液部件材料的耐腐蚀性。但是，过程中温度、浓度或物位的轻微变化可能会改变材料的耐腐蚀性。因此，Endress+Hauser 对此不承担任何担保和承担任何责任。

### 其他风险

#### 小心

**存在烫伤或冻伤风险！如果所用介质或电子部件的温度过高或过低，可能会导致设备表面变热或变冷。**

- ▶ 安装合适的防接触烫伤装置。

## 2.3 工作场所安全

使用设备时：

- ▶ 穿戴国家规定的个人防护装备。

## 2.4 操作安全

存在人员受伤的风险！

- ▶ 只有完全满足技术规范且无错误和故障时才能操作设备。
- ▶ 操作员有责任确保设备无故障运行。

### 塑料变送器外壳的环境要求

长期在蒸汽和混合气体环境中使用的塑料变送器外壳会损坏。

- ▶ 需要在此类应用中使用，请联系 Endress+Hauser 当地销售中心确认。
- ▶ 在防爆区中使用，请注意铭牌信息。

## 2.5 产品安全

测量设备基于工程实践经验设计，符合最严格的安全要求。通过出厂测试，可以安全使用。

设备满足常规安全标准和法规要求。此外，还符合设备 EU 符合性声明中的 EU 准则要求。制造商通过粘贴 CE 标志确认设备满足此要求。

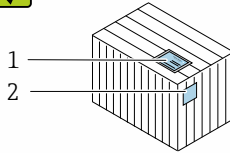
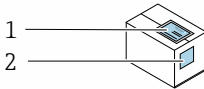
## 2.6 IT 安全

我们提供的质保服务仅在根据《操作手册》安装和使用产品时有效。产品配备安全防护机制，用于防止意外改动。

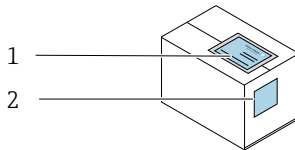
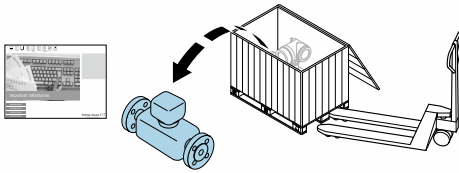
操作员必须根据相关安全标准执行 IT 安全措施，为产品和相关数据传输提供额外的防护。

## 3 到货验收和产品标识

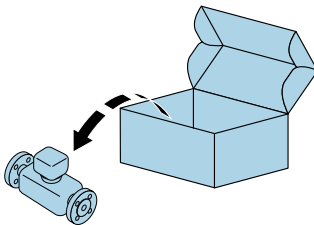
### 3.1 到货验收



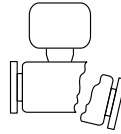
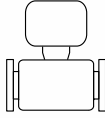
供货清单 (1) 上的订货号是否与产品粘贴标签 (2) 上的订货号一致？



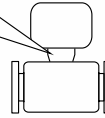
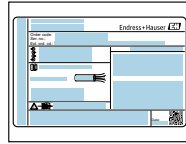
供货清单 (1) 上的订货号是否与产品粘贴标签 (2) 上的订货号一致？







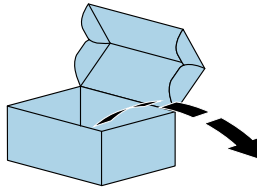
物品是否完好无损？



铭牌参数是否与发货清单上的订购要求一致？



包装中是否提供配套文档资料？



包装中是否提供安全数据表？

**i** 一次性装置并非标准供货件，必须单独订购。

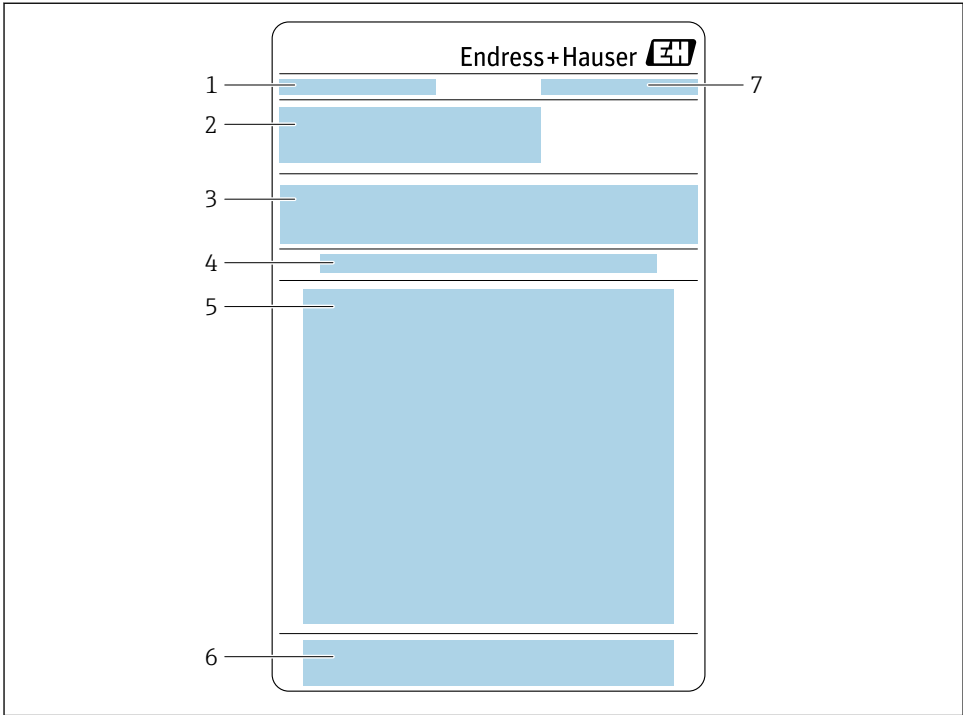
- i** 任一上述条件不满足时，请联系 Endress+Hauser 当地销售中心。
- i** 登陆网站或通过 Endress+Hauser Operations App 查询技术文档资料。

### 3.2 产品标识

设备标识信息如下：

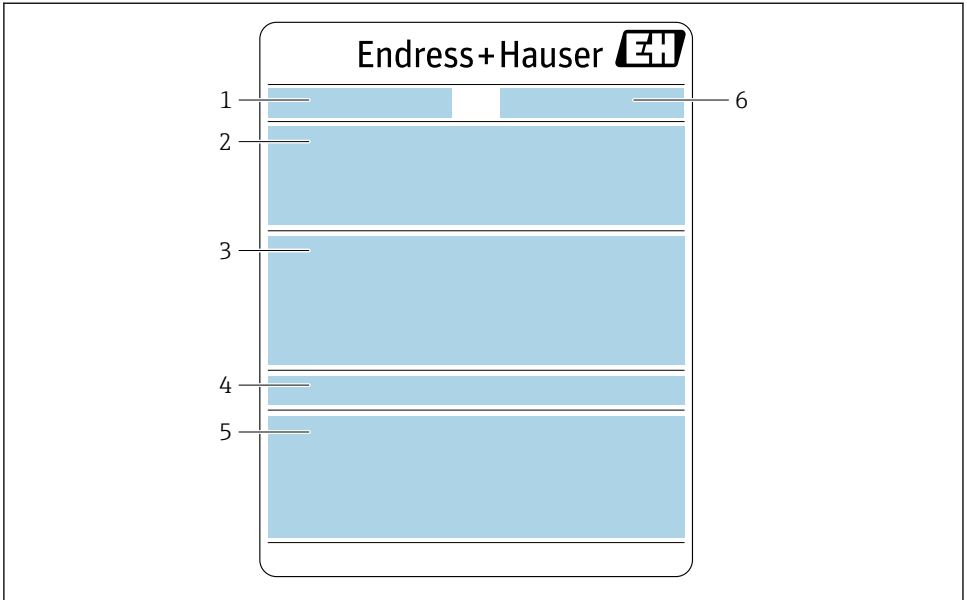
- 铭牌
- 订货号，标识发货清单上的订购选项
- 在设备浏览器中输入铭牌上的序列号 ([www.endress.com/deviceviewer](http://www.endress.com/deviceviewer))：显示完整设备信息。
- 在 Endress+Hauser Operations App 中输入铭牌上的序列号，或使用 Endress+Hauser Operations App 扫描铭牌上的二维码 (QR 码)：显示完整设备信息。

### 3.2.1 传感器铭牌



A0054698

- 1 型号
- 2 订货号、序列号、扩展订货号
- 3 材料清单、产品信息
- 4 安装/拆卸一次性测量管
- 5 说明：安装/拆卸一次性测量管
- 6 CE 认证和其他认证
- 7 制造商地址/取证地



A0054699

- 1 型号
- 2 订货号、序列号、扩展订货号
- 3 材料清单、产品信息
- 4 防护等级
- 5 CE 认证和其他认证
- 6 制造商地址/取证地



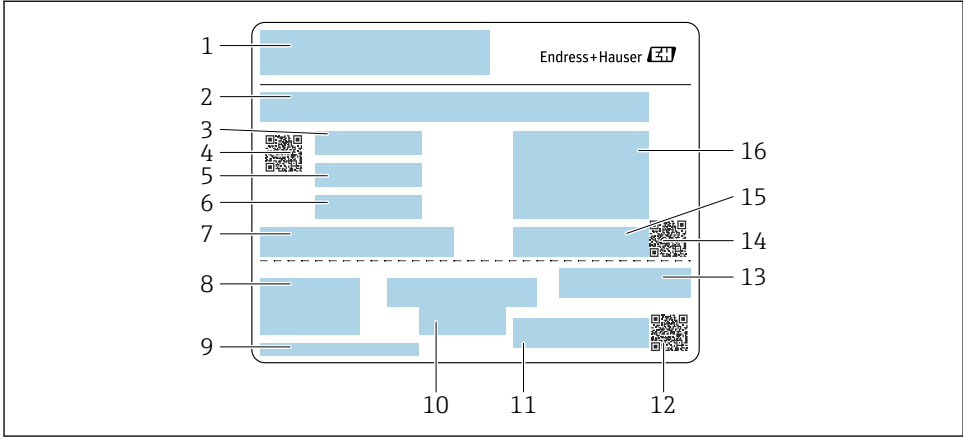
### 订货号

提供订货号，可以重新订购测量设备。

### 扩展订货号

- 完整列举设备型号(产品类别)和基本参数(必选项)。
- 仅仅列举可选参数(可选项)中的安全参数和认证参数(例如: LA)。同时还订购其他可选参数时，使用占位符#统一表示(例如: #LA#)。
- 订购的可选参数中不包括安全参数和认证参数时，使用占位符+表示(例如: XXXXXX-ABCDE+)。

### 3.2.2 一次性测量管铭牌



A0054484

- 1 型号
- 2 材料清单
- 3 批号
- 4 二维码, 包含批号/材料号信息
- 5 日期 1
- 6 日期 2 + 2 年
- 7 制造商信息
- 8 参考文档: 《操作手册》
- 9 制造商地址/取证地
- 10 储存信息
- 11 订货号 + 材料号
- 12 二维码, 包含 DK8014-xx/材料号
- 13 CE 认证和其他认证
- 14 二维码, 包含序列号
- 15 序列号
- 16 产品样图

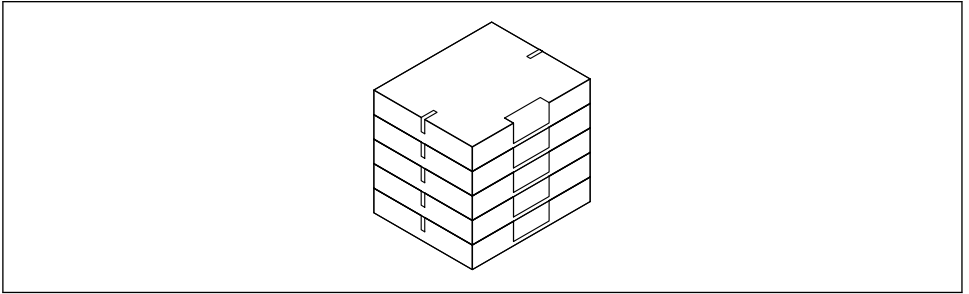
## 4 储存和运输

### 4.1 储存条件

仪表储存注意事项:

- ▶ 使用原包装储存设备, 原包装带冲击防护功能。
- ▶ 禁止拆除安装在过程连接上的防护罩或防护帽。防护罩或防护帽有效防止密封表面机械受损和测量管被污染。
- ▶ 采取防护措施, 避免仪表直接日晒。避免过高的表面温度。
- ▶ 存放在干燥、无尘环境中。
- ▶ 存放在干燥环境中。

- ▶ 禁止户外存放。
- ▶ 纸板包装中最多可堆放 6 个一次性测量管。
- ▶ 一次性测量管的储存时间不得超过 2 年。

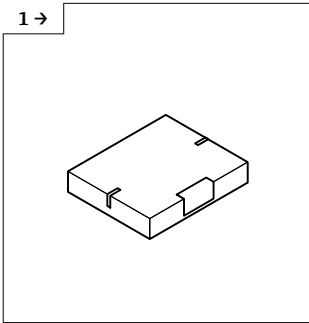


A0054168

## 4.2 运输产品

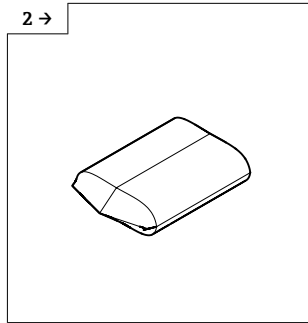
使用原包装将测量设备运输至测量点。

### 4.2.1 运输一次性测量管



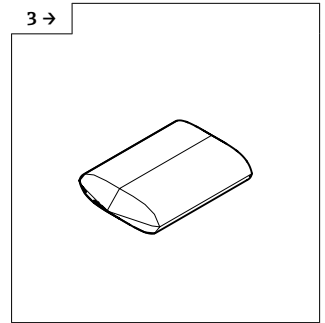
A0054212

- ▶ 将含有一次性测量管的纸箱从仓库运输到气闸室。



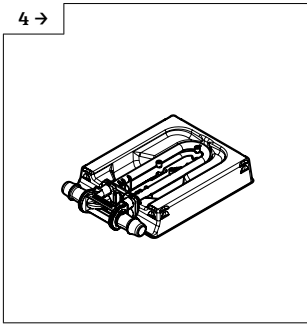
A0054213

- ▶ 首次进入气闸室前取下纸箱。

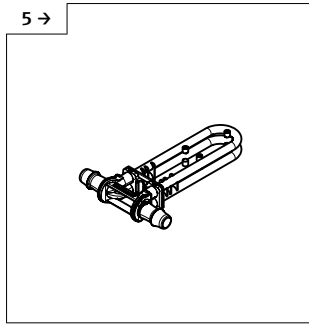


A0054214

- ▶ 在气闸室中，去除第一层塑料包装。

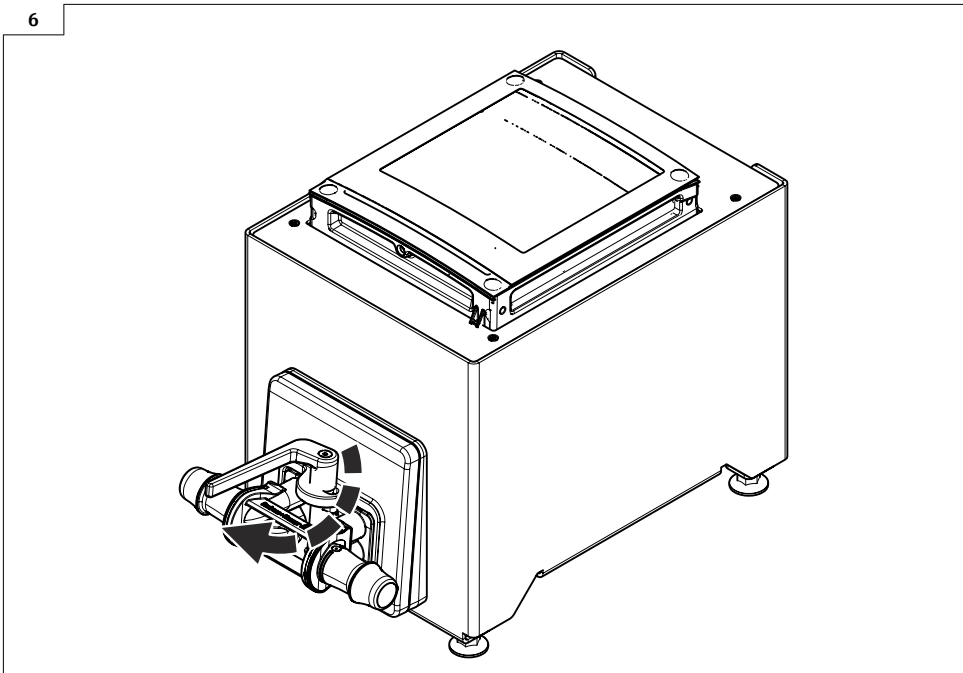


A0054215



A0054216

- ▶ 在洁净室中，去除最后一层塑料包装。
- ▶ 调试之前，如果一次性测量管已集成至仪表总成，必须保留稳定性包装，从而起到保护测量管的作用。
- ▶ 将一次性测量管从稳定性包装中取出，并立即固定在传感器上。



A0054164

- ▶ 更换一次性测量管 → 20

## 4.3 包装处置

所有包装均采用环保材料，100%可回收再利用：

- 设备外包装
  - 聚合物缠绕膜：符合欧盟指令 2002/95/EC (RoHS)
- 包装
  - 木箱：符合国际贸易中木质包装材料管理准则 (ISPM 15)，带 IPPC 标识
  - 纸箱：符合欧盟包装和包装废物指令 94/62/EC，可回收再利用，带 Resy 标识
- 运输材料和固定装置
  - 一次性塑料托盘
  - 塑料带
  - 塑料胶条
- 填充物
  - 纸垫

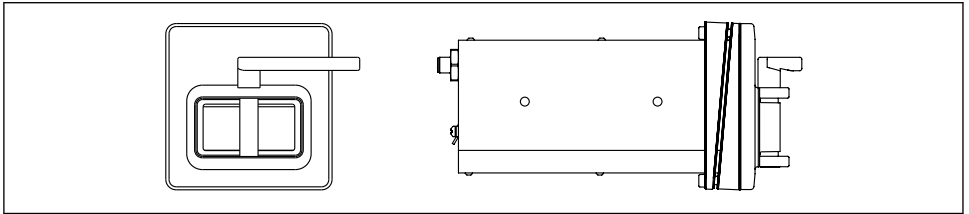
## 5 安装

### 5.1 安装要求

无需采取支撑等特殊措施。仪表自身结构使其不受外力的影响。

#### 5.1.1 安装点

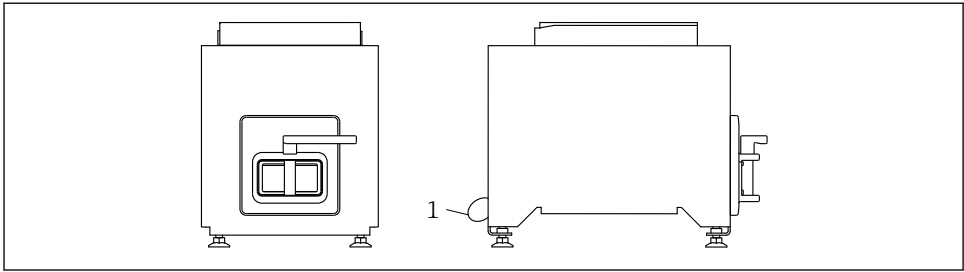
前面板安装



A0053021

☒ 1 订购选项“设备型号”，选型代号 NA“前面板安装”

台面安装



A0053020

■ 2 订购选项“设备型号”，选型代号 NE“台面安装”

1 引导随箱电缆穿过背面的孔位，将设备固定在台面上。

### 5.1.2 安装方向

安装方向	
<p>楔块朝上</p> <p><b>i</b> 测量管中可能有气体积聚。 执行自排空。</p>	<p style="text-align: right;">A0053028</p>
<p>楔块朝下</p> <p>推荐安装方向</p> <p><b>i</b> 测量管中可能有固体积聚。</p>	<p style="text-align: right;">A0053029</p>

### 5.1.3 环境条件和过程条件要求

#### 环境温度范围

**i** 环境温度范围的详细信息请参考仪表的《操作手册》。

#### 静压力

必须防范气穴现象或液体中夹杂的气体逸出。维持足够高的静压力可以防范上述现象。



因此，建议选择下列安装位置：  
泵的下游管道中（无真空危险）

## 振动环境

测量系统可靠测量，不受装置振动的影响。

### 5.1.4 特殊安装指南

#### 传感器自排空

楔块朝上安装仪表时，测量管能够完全自排空，避免出现沉积和黏附。

## 5.2 安装测量设备

### 5.2.1 所需工具

使用相应的安装工具安装法兰和其他过程连接。

### 5.2.2 准备测量设备

- ▶ 拆除残留运输包装。

### 5.2.3 安装传感器

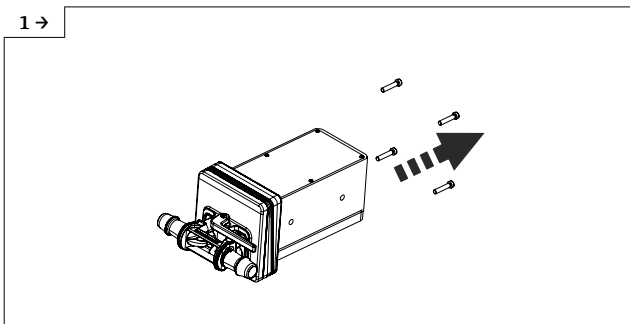
- 订购选项“设备型号”，选型代号 NE“台面安装”  
此仪表型号采用整体安装方式。
- 订购选项“设备型号”，选型代号 NA“前面板安装”  
此仪表型号安装在前面板上。



传感器适合以下板材厚度：

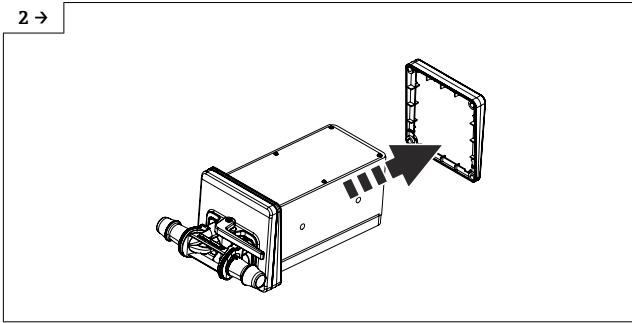
- 3 mm
- 5 mm
- 7 mm

将传感器安装在前面板上。



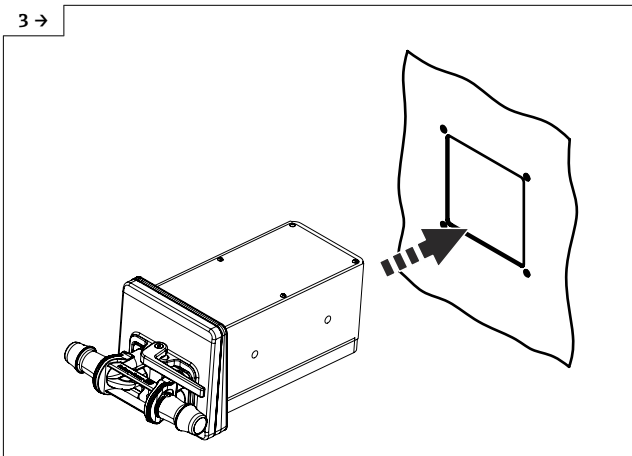
A0054237

- ▶ 拆下螺丝。



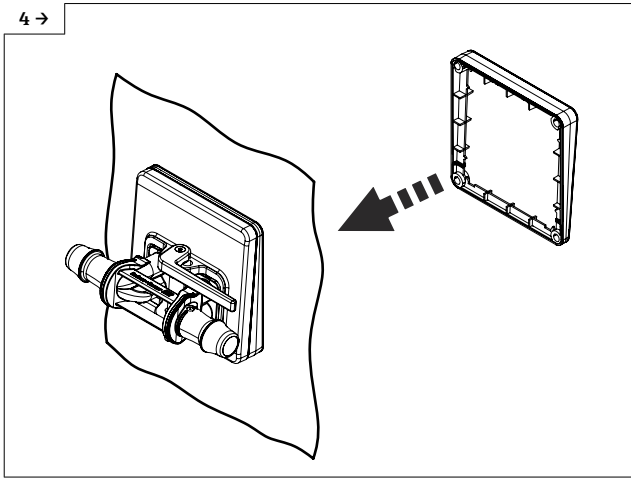
A0054238

- ▶ 拆下内部模块。根据安装方向转动外部楔块。安装方向参见 → 16



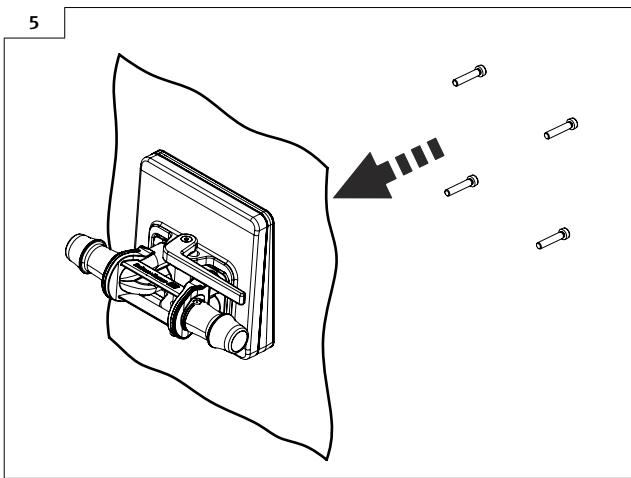
A0054239

- ▶ 将传感器（楔块向外）推入前面板上的预制开口。



A0054240

► 从内侧将模块套到传感器上。

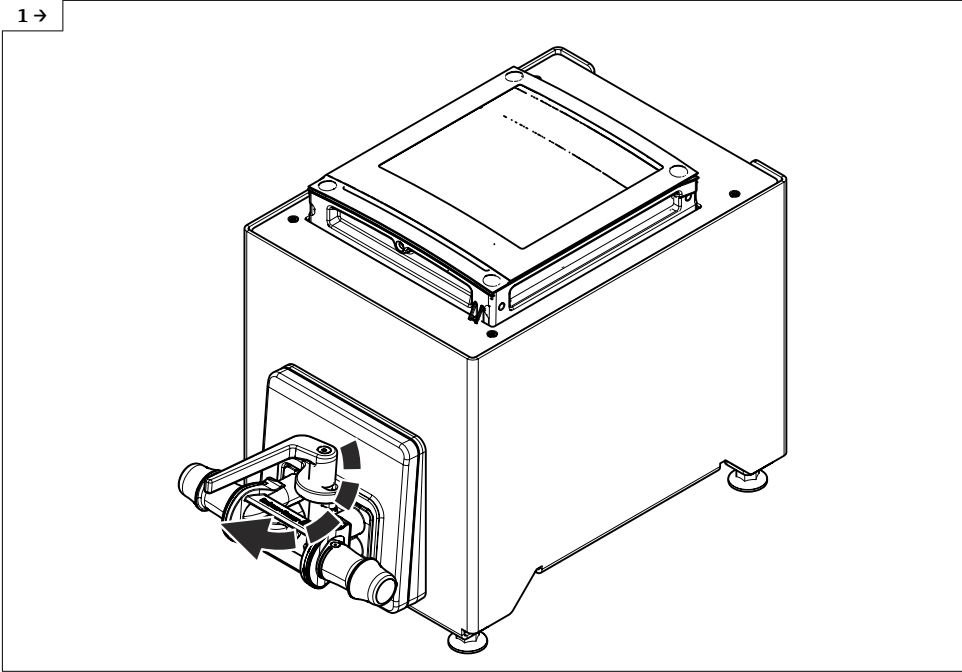


A0054241

► 使用螺丝将传感器安装在模块上。

### 5.2.4 更换一次性测量管

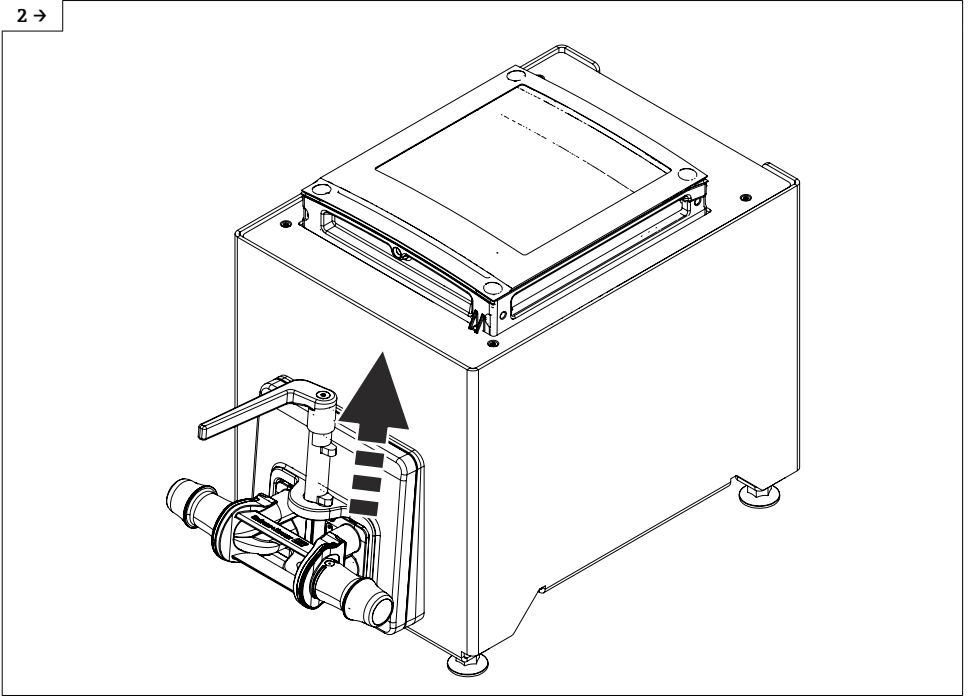
**i** 选择选型代号 NE“台面安装”的仪表型号必须安装在带支架的工作台上。



A0054164

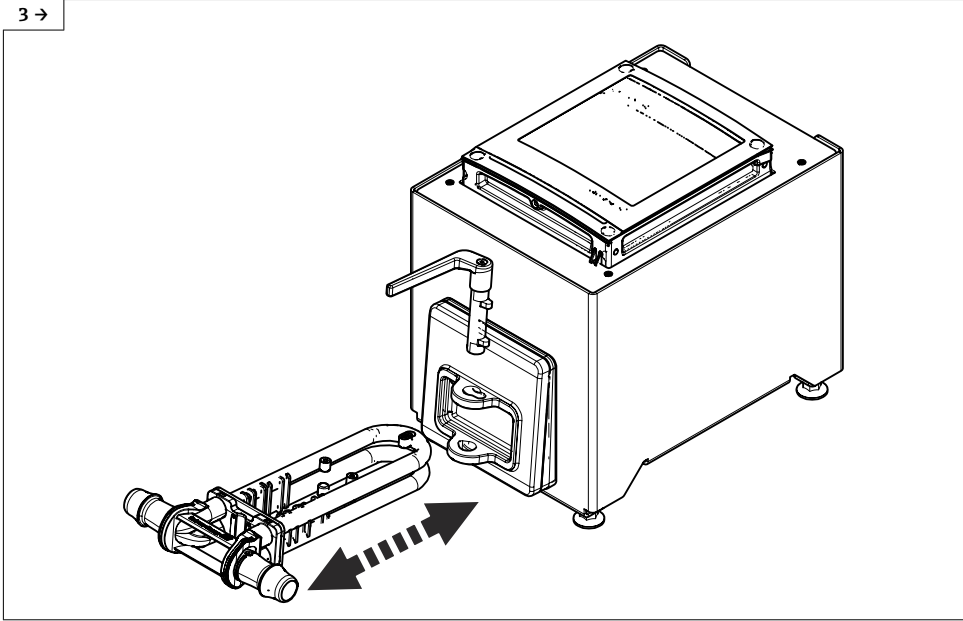
► 打开操作杆。

2 →



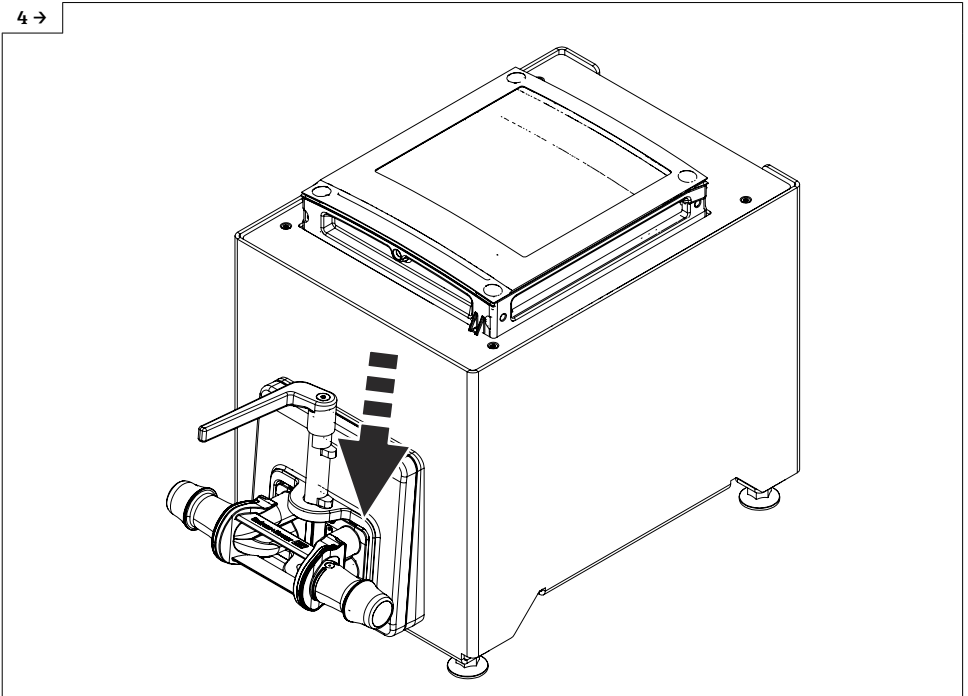
A0054165

► 拉起操作杆。



- ▶ 更换一次性测量管。
- ▶ 取出一次性测量管后，最迟 30 秒后显示屏上会显示以下状态信息：“Sensor unknown”。

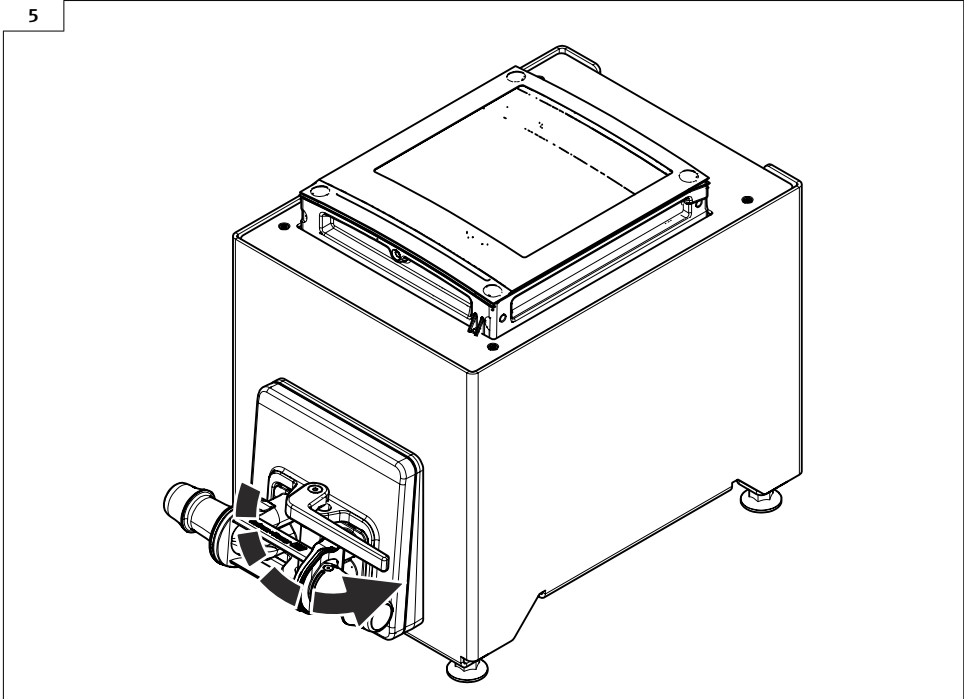
4 →



A0054685

► 按下操作杆。

5



A0054163

- ▶ 将操作杆转到止动位。
- ▶ 插入一次性测量管后，最迟 30 秒后显示屏上会显示以下状态信息：“Device initialization active”。
- ▶ 自动执行心跳自校验和零点校正。在此过程中显示以下状态消息：“Device initialization active”。
- ▶ 设备即可正常工作。
- ▶ 向系统注水。
- ▶ 再次进行调试。
- ▶ 下载心跳自校验报告。

### 5.3 安装后检查

设备是否完好无损（外观检查）？	<input type="checkbox"/>
测量设备是否符合测量点技术规范？ 例如： <ul style="list-style-type: none"> <li>▪ 过程温度</li> <li>▪ 过程压力（参见《技术资料》中的“温度-压力关系”章节）</li> <li>▪ 环境温度</li> <li>▪ 测量范围</li> </ul>	<input type="checkbox"/>
是否考虑以下因素正确选择传感器的安装方向？ <ul style="list-style-type: none"> <li>▪ 传感器类型</li> <li>▪ 介质温度</li> <li>▪ 介质特性（除气介质、含固介质）</li> </ul>	<input type="checkbox"/>
过程连接上的箭头指向是否与介质流向一致？	<input type="checkbox"/>
测量点位号和标签是否正确（外观检查）？	<input type="checkbox"/>



	<input type="checkbox"/>
锁定螺丝是否已牢固拧紧？	<input type="checkbox"/>

## 6 废弃



为满足 2012/19/EU 指令关于废弃电气和电子设备 (WEEE) 的要求，Endress+Hauser 产品均带上上述图标，尽量避免将废弃电气和电子设备作为未分类城市垃圾废弃处置。带此标志的产品不能列入未分类的城市垃圾处理。在满足适用条件的前提下，返厂报废。

### 6.1 拆除测量设备

1. 关闭设备。



**存在过程条件导致人身伤害的风险!**

- ▶ 请留意危险的过程条件，例如测量设备中的压力、高温或腐蚀性介质。

2. 以相反顺序执行“安装测量设备”和“连接测量设备”中的安装和连接步骤。
3. 请遵循安全指南。

### 6.2 废弃测量设备



**存在有害健康流体危害人员和环境的危险。**

- ▶ 确保测量设备和所有腔室内均无危害健康或环境的残液，例如：渗入裂缝或扩散至塑料中的物质。

废弃设备时请遵循以下说明：

- ▶ 遵守国家法规要求。
- ▶ 确保正确分离和重复使用设备部件。







71669230

[www.addresses.endress.com](http://www.addresses.endress.com)

---