



简明操作指南 Minicap FTC262

电容限位开关



本文档为《简明操作指南》，不能替代设备随箱包装中的《操作手册》。详细信息参见《操作手册》和其他文档资料。

标配文档资料的获取方式：

- 网址：www.endress.com/deviceviewer
- 智能手机/平板电脑：Endress+Hauser Operations App

基本安全指南

制造商地址

制造商：Endress+Hauser SE+Co. KG, Hauptstraße 1, D-79689 Maulburg 或 www.endress.com。

产地：参见铭牌。

人员要求

操作人员必须符合下列要求，例如设备调试和维护人员：

- ▶ 经培训的专业人员必须具有执行特定功能和任务的资质
- ▶ 必须经工厂方/操作员授权。
- ▶ 必须熟悉国家法规。
- ▶ 开始操作前，操作人员必须先阅读并理解《简明操作指南》和补充文档中的各项规定
- ▶ 人员必须遵守操作指南和常规操作规范操作。

指定用途

- 设备仅可用于固体散料的限位检测

- 使用不当，设备可能会引发危险
- 仅使用绝缘工具
- 仅使用原厂配件

工作场所安全

使用设备时：

- ▶ 穿戴国家规定的个人防护装备。

操作安全

- ▶ 设备符合技术规格参数，无错误、无故障，否则禁止操作设备。
- ▶ 运营方有负责确保设备能够正常工作。

产品安全

产品基于工程实践经验设计，符合最先进的安全要求。通过出厂测试，可以安全使用。

安装

安装要求

所需工具：

开口扳手或 50 AF 套筒扳手

- 探头的安装位置必须避开进料口。
- 设备可以安装在不同材质的料仓中使用。
- 确定安装位置时，应注意物料流和卸料漏斗的预期倾斜角度。

环境温度范围：

- -40 ... +70 °C (-40 ... +158 °F)
- 粉尘防爆仪表：-40 ... +60 °C (-40 ... +140 °F)

过程温度范围：

-40 ... +80 °C (-40 ... +176 °F)

安装位置

最小间距：与进料口和其他探头之间保持足够间距。

安装位置：禁止在出料锥管中央安装设备。与料仓壁和料仓壁上的进料口之间保持足够间距。

承载能力：将设备用于低限检测时，应考虑探头的最大拉伸强度和仓顶结构的稳固性。提取物料时可能会产生高张力，尤其是容易产生黏附的重质粉末状固体散料。相比贴近料仓壁的区域，出料口上方的料仓中央区域的张力要高得多。因此，进行低限检测时，设备应仅用于测量不易黏附、能够自由流动的轻质固体散料。

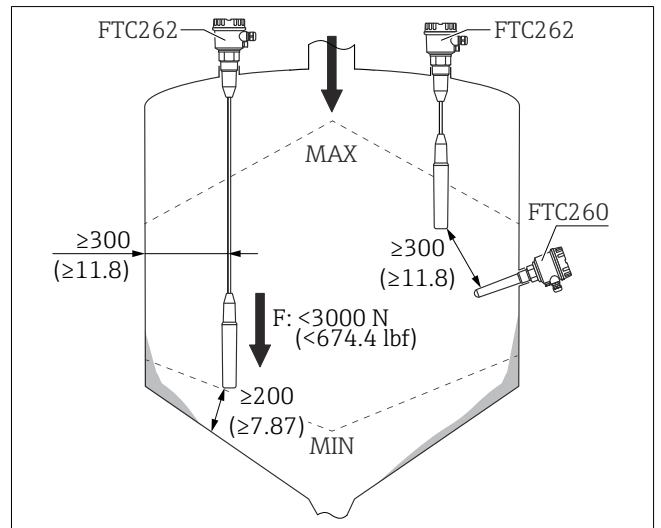
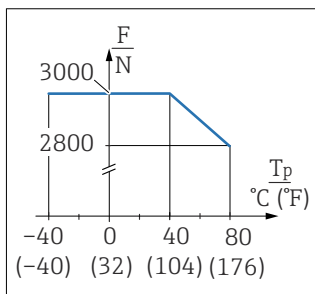


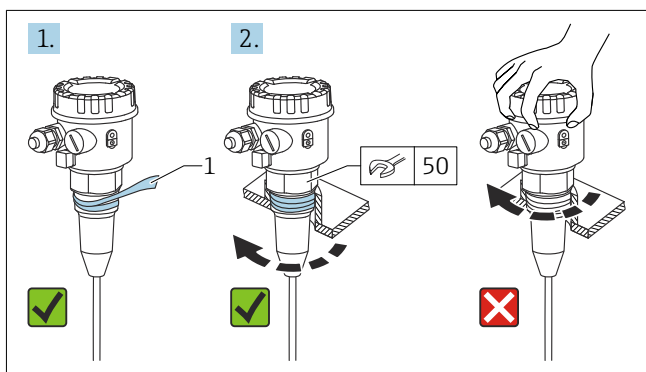
图 1 在料仓中安装设备需满足的最小间距要求；单位：mm (in)



- 2 温度不超过 40 °C (104 °F) 时，最大张力负载为 3000 N；80 °C (176 °F) 温度条件下，最大张力负载为 2800 N

安装设备

1. 将 PTFE 胶带缠绕在设备的螺纹部分。
2. 拧入设备。仅允许旋转拧紧六角螺母。使用开口扳手。



3 拧入设备

电气连接

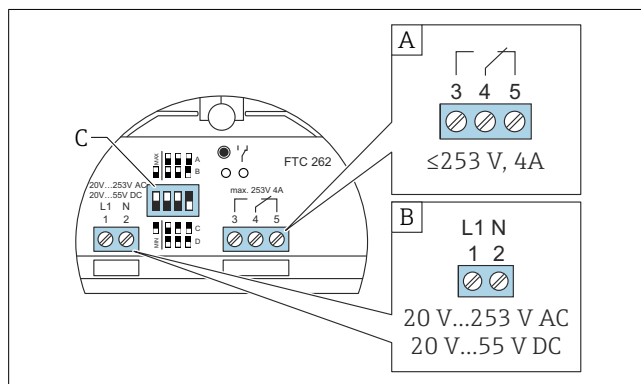
警告

接线错误可能引发爆炸。

- ▶ 遵守适用的国家标准。
- ▶ 遵守《安全指南》(XA) 中的防爆参数要求。
- ▶ 检查并确保电源与铭牌参数一致。
- ▶ 进行接线操作前，首先断开电源。
- ▶ 在粉尘爆炸性环境中使用设备时，应连接等电势端 (PAL)。

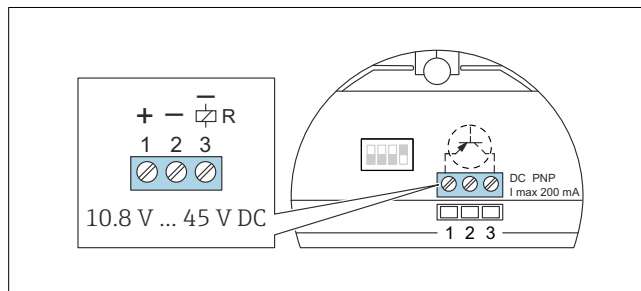
i 为确保设备安全运行且不受干扰，必须将设备连接至已接地的金属或钢筋混凝土料仓。如果料仓采用非导电材质，设备的外部接地端必须连接至料仓附近的导电接地部件。电源连接部件的保护性接地端可以连接至设备的内部接地端。可以使用商用安装电缆进行连接。有关电磁兼容性的基本信息（测试步骤、安装建议），请参见 TI00241F。

连接设备



4 带交流或直流供电接口和继电器输出的设备

- A 继电器接口
B 交流或直流供电接口
C DIP 开关 (出厂设置)



5 带直流供电接口的设备

设备通过 DIP 开关进行设置，参见补充文档资料。

确保防护等级

根据 IEC 60529 标准测试

- 塑料外壳：IP66；Type 4
- 铝外壳：IP66；Type 4x