



Istruzioni di funzionamento brevi

Minicap FTC262

Capacitivo



Queste Istruzioni di funzionamento brevi non sono adatte per le Istruzioni di funzionamento relative al dispositivo. Le informazioni dettagliate sono riportate nelle Istruzioni di funzionamento e nella documentazione supplementare.

Disponibile per tutte le versioni del dispositivo mediante:

- Internet: www.endress.com/deviceviewer
- Smartphone/Tablet: Operations App di Endress+Hauser

Istruzioni di sicurezza di base

Indirizzo del produttore

Produttore: Endress+Hauser SE +co. KG, Hauptstraße 1, D-79689 Maulburg o www.endress.com.

Luogo di produzione: v. la targhetta.

Requisiti per il personale

Il personale tecnico deve possedere i seguenti requisiti per eseguire gli interventi previsti, ad es., messa in servizio e manutenzione:

- ▶ I tecnici specializzati e addestrati devono possedere qualifiche pertinenti alle funzioni e alle attività specifiche a loro assegnate.
- ▶ Devono essere autorizzati dal proprietario o dal responsabile dell'impianto.
- ▶ Devono conoscere la normativa nazionale.
- ▶ Devono aver letto e compreso le istruzioni riportate nel manuale e nella documentazione supplementare.
- ▶ Il personale deve seguire le istruzioni e rispettare le politiche generali.

Uso previsto

- Il dispositivo può essere utilizzato solo come interruttore di livello per solidi sfusi

- Se utilizzato in modo scorretto, il dispositivo può essere pericoloso
- Utilizzare solo utensili isolati
- Utilizzare esclusivamente parti di ricambio originali

Sicurezza sul lavoro

Quando si interviene sul dispositivo o si lavora con il dispositivo:

- ▶ indossare dispositivi di protezione personale adeguati come da normativa nazionale.

Sicurezza operativa

- ▶ Utilizzare il dispositivo solo in condizioni tecniche adeguate, in assenza di errori e guasti.
- ▶ L'operatore è responsabile di assicurare che il dispositivo sia in buone condizioni operative.

Sicurezza del prodotto

Questo prodotto è stato sviluppato secondo le procedure di buona ingegneria per rispettare i requisiti di sicurezza più recenti, è stato collaudato e ha lasciato la fabbrica in condizioni che ne consentono il funzionamento in sicurezza.

Montaggio

Requisiti di montaggio

Utensili richiesti:

Chiave fissa o chiave a tubo 50 AF

- Il flusso di materiale di riempimento non deve essere diretto sulla sonda.
- Il dispositivo può essere utilizzato in silo costituiti da materiali diversi.
- Prestare attenzione all'angolo previsto dei cumuli di materiale e dell'imbuto di uscita nel determinare la posizione di montaggio.

Campo di temperatura ambiente:

- -40 ... +70 °C (-40 ... +158 °F)
- Per la versione Ex polveri: -40 ... +60 °C (-40 ... +140 °F)

Temperatura di processo:

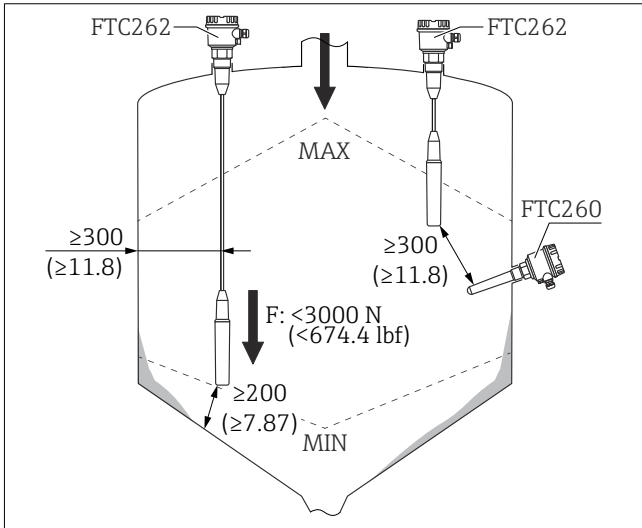
-40 ... +80 °C (-40 ... +176 °F)

Posizione di montaggio

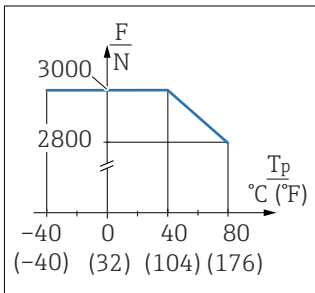
Distanze minime: ci deve essere una distanza sufficiente dall'alimentazione del materiale e da un'altra sonda.

Posizione di montaggio: non al centro del cono di scarico. Deve esserci una distanza sufficiente dalla parete del silo e dall'approccio del materiale sulla parete del silo.

Capacità di carico: tenere in considerazione la resistenza alla trazione massima della fune della sonda e la stabilità della struttura del soffitto del silo se utilizzata per il rilevamento del livello minimo. La rimozione dei materiali può causare forze di trazione molto elevate, soprattutto nel caso di solidi pesanti e polverosi che tendono ad accumularsi. Queste forze sono molto maggiori al centro del silo sopra l'uscita del materiale rispetto alla parete del silo. Per il rilevamento del livello minimo, il dispositivo deve essere utilizzato solo in presenza di solidi sfusi leggeri con scarico a caduta, senza tendenza all'accumulo.



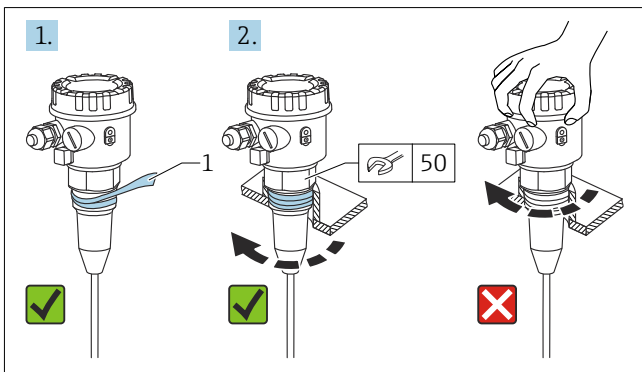
1 Distanze minime per l'installazione in un silo in mm (inch)



2 Max 3 000 N fino 40 °C (104 °F); max 2 800 N a 80 °C (176 °F)

Montaggio del dispositivo

1. Avvolgere il nastro in PTFE attorno alla filettatura del dispositivo.
2. Avvitare il dispositivo. Serrare solo con il dado esagonale. Utilizzare una chiave fissa.



3 Fissaggio del dispositivo

Collegamento elettrico

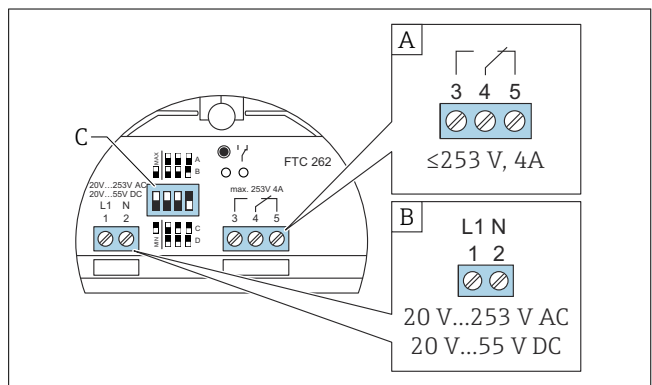
AVVERTENZA

Rischio di esplosione dovuta a connessione difettosa.

- ▶ Rispettare gli standard nazionali applicabili.
- ▶ Rispettare le specifiche riportate nelle istruzioni di sicurezza (XA).
- ▶ Verificare che l'alimentazione corrisponda ai dati riportati sulla targhetta.
- ▶ Disattivare la tensione di alimentazione prima di eseguire la connessione.
- ▶ Quando si utilizza il dispositivo in atmosfera con polveri esplosive, collegare la compensazione di potenziale (PAL).

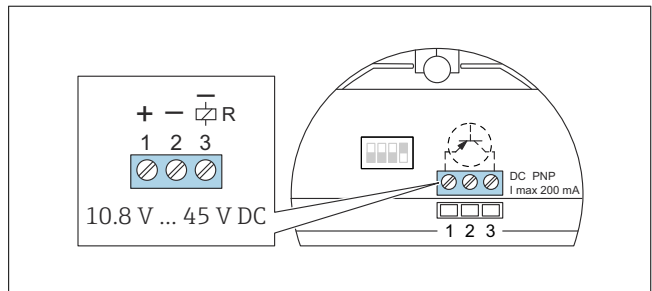
i Per garantire che il dispositivo funzioni in sicurezza e senza interferenze, deve essere collegato al silo messo a terra con pareti in metallo o cemento armato. Per i silo in materiali non conduttivi, la messa a terra esterna del dispositivo deve essere collegata alle parti conduttive e messe a terra in prossimità del silo. La messa a terra di protezione della connessione di rete può essere collegata alla messa a terra interna del dispositivo. Per le connessioni è possibile utilizzare un cavo di installazione disponibile in commercio. Per informazioni generali sull'EMC (procedura di prova, consigli di installazione), vedere TI00241F/00/EN.

Collegamento del dispositivo



4 Dispositivo con connessione c.a. o c.c. e uscita a relè

- A Connessione dei relè
- B Connessione c.a. o c.c.
- C DIP switch (nell'impostazione di fabbrica)



5 Dispositivo con connessione c.c.

Il dispositivo è configurato mediante i DIP switch, vedere Documentazione supplementare.

Grado di protezione

Prova secondo IEC 60529

- Custodia in plastica: IP66; custodia Type 4
- Custodia in alluminio: IP66; custodia Type 4x