



Beknopte handleiding Minicap FTC262

Capaciteit



Deze beknopte handleiding is niet bedoeld als vervanging voor de bedieningshandleiding behorende bij het instrument. Meer informatie is opgenomen in de bedieningshandleiding en de aanvullende documentatie.

Beschikbaar voor alle instrumentversies via:

- Internet: www.endress.com/deviceviewer
- Smartphone/tablet: Endress+Hauser bedieningsapp

Basisveiligheidsinstructies

Adres van de fabrikant

Fabrikant: Endress+Hauser SE+Co. KG, Hauptstraße 1, D-79689 Maulburg of www.endress.com.

Fabricagelocatie: zie typeplaat.

Voorwaarden voor het personeel

Het personeel moet aan de volgende eisen voldoen om de taken te mogen uitvoeren, bijv. inbedrijfname en onderhoud:

- ▶ Opgeleide specialisten moeten een kwalificatie hebben die relevant is voor de specifieke functie en taak.
- ▶ Moeten zijn geautoriseerd door de exploitant/eigenaar van de installatie.
- ▶ Moeten bekend zijn met de nationale regelgeving.
- ▶ Moeten de instructies in de handleiding en aanvullende documentatie hebben gelezen en begrepen.
- ▶ Personeel moet instructies opvolgen en voldoen aan de algemene voorschriften.

Bedoeld gebruik

- Het instrument mag alleen worden gebruikt als niveauschakelaar in stortgoederen

Installatie

Montagevoorwaarden

Benodigd gereedschap:
Steeksleutel of dopsleutel AF 50

- De vulstroom mag niet direct op de sonde zijn gericht.
- Het instrument kan in silo's van verschillende materiaal worden toegepast.
- Houd rekening met de te verwachten hellinghoek van het materiaal en de afvoertrechter bij het bepalen van de montagelocatie.

Omgevingstemperatuurbereik:

- -40 ... +70 °C (-40 ... +158 °F)
- Voor de uitvoering stof-Ex: -40 ... +60 °C (-40 ... +140 °F)

Procestemperatuur:

-40 ... +80 °C (-40 ... +176 °F)

- Het instrument kan gevaar opleveren indien deze verkeerd wordt gebruikt
- Gebruik alleen geïsoleerd gereedschap
- Gebruik alleen originele onderdelen

Arbeidsveiligheid

Bij werken aan en met het instrument:

- ▶ Draag de benodigde persoonlijke beschermingsuitrusting conform de nationale voorschriften.

Bedrijfsveiligheid

- ▶ Gebruik het instrument alleen wanneer het in goede technische conditie is, vrij van fouten en storingen.
- ▶ De operator is verantwoordelijk voor de goede werking van het instrument.

Productveiligheid

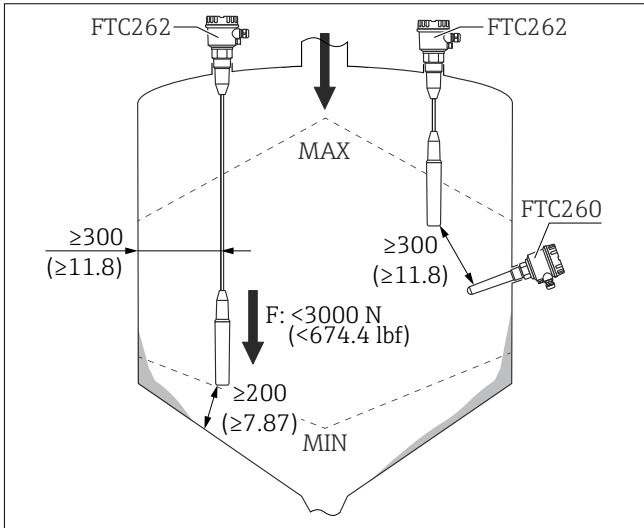
Dit product is conform de laatste stand van de techniek bedrijfsveilig geconstrueerd en heeft de fabriek in veiligheidstechnisch optimale toestand verlaten.

Montagepositie

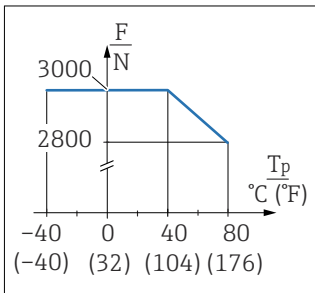
Minimale afstanden: er moet voldoende afstand zijn tot de vulstroom en de andere sonde.

Montagepositie: niet in het midden van de afvoerconus. Er moet voldoende afstand zijn tot de silowand en het materiaal aan de silowand.

Belasting: houd rekening met de maximale treksterkte van de sondekabel en de stabiliteit van het silodak bij toepassing voor minimum niveaudetectie. De materiaalafvoer kan resulteren in zeer hoge trekkrachten, met name in geval van zware en poedervormige stortgoederen die neigen tot afzetting. Deze krachten zijn veel groter in het midden van de silo boven de materiaalafvoer dan in de nabijheid van de silowand. Voor minimumdetectie mag het instrument daarom alleen worden gebruikt in lichte, vrijstromende stortgoederen die niet neigen tot afzetting.



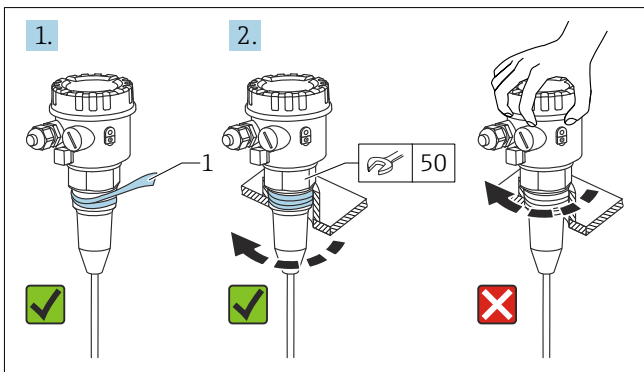
1 Minimale afstanden tijdens de installatie in een silo in mm (inch)



2 Max. 3 000 N tot 40 °C (104 °F); max. 2 800 N bij 80 °C (176 °F)

Montage van het instrument

1. Wikkel PTFE-tape om het schroefdraad van het instrument.
2. Schroef het instrument in. Zet alleen de zeskant vast. Gebruik een steeksleutel.



3 Instrument inschroeven

Elektrische aansluiting

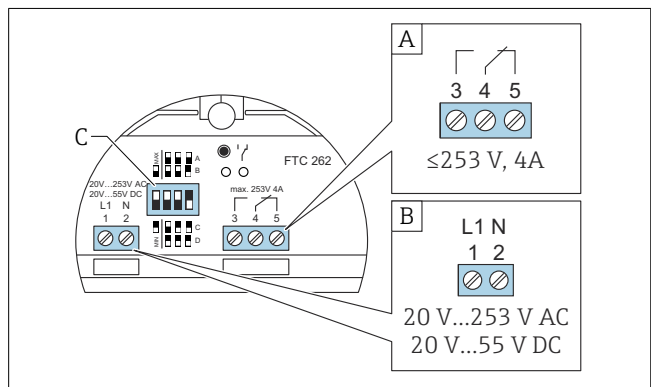
WAARSCHUWING

Risico voor explosie vanwege verkeerde aansluiting.

- ▶ Houd de nationale normen aan.
- ▶ Voldoe aan de specificaties in de veiligheidsinstructies (XA).
- ▶ Controleer of de voedingsspanning overeenkomt met de specificaties op de typeplaat.
- ▶ Schakel de voedingsspanning uit voor het aansluiten.
- ▶ Sluit de potentiaalvereffening aan (PAL), wanneer het instrument wordt gebruikt in een stofexplosiegevaarlijke omgeving.

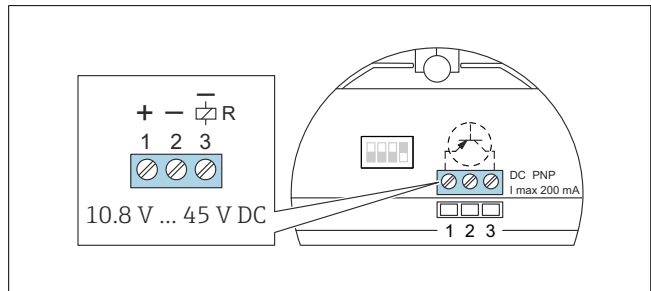
i Om te waarborgen dat het instrument veilig en zonder interferentie werkt, moet deze worden aangesloten op een gearde silo met metalen of gewapende betonnen wanden. Bij silo's van niet-geleidend materiaal, moet de externe aardaansluiting van het instrument worden aangesloten op geleidende en gearde componenten in de nabijheid van de silo. De randaarde van de netspanningsaansluiting kan worden aangesloten op de aardaansluiting van het instrument. Een standaard installatiekabel kan voor de aansluiting worden gebruikt. Voor algemene informatie over EMC (testprocedure, installatie-adviezen), zie TI00241F/00/EN.

Aansluiten van het instrument



4 Instrument met AC- of DC-aansluiting en relaisuitgang

- A Relaisaansluiting
- B AC- of DC-aansluiting
- C DIP-schakelaar (in fabrieksinstelling)



5 Instrument met DC-aansluiting

Het instrument is geconfigureerd via de DIP-schakelaars, zie de aanvullende documentatie.

Waarborgen beschermingsklasse

Testen conform IEC 60529

- Kunststof behuizing: IP66; Type 4 behuizing
- Aluminium behuizing: IP66; Type 4x behuizing