



# Kort betjeningsvejledning Minicap FTC262

Kapacitans



Denne korte betjeningsvejledning erstatter ikke betjeningsvejledningen til instrumentet. Der kan findes yderligere oplysninger i betjeningsvejledningen og den supplerende dokumentation.

Tilgængelig til alle instrumentversioner via:

- Internet: [www.endress.com/deviceviewer](http://www.endress.com/deviceviewer)
- Smartphone/tablet: Endress+Hauser Operations-app

## Grundlæggende sikkerhedsanvisninger

### Producentens adresse

Producent: Endress+Hauser SE+Co. KG, Hauptstraße 1, D-79689 Maulburg eller [www.endress.com](http://www.endress.com).

Fremstillingssted: Se typeskiltet.

### Krav til personalet

Personalet skal opfylde følgende krav for at udføre deres opgaver, f. eks. ibrugtagning og vedligeholdelse:

- ▶ Uddannede specialister: Skal have en kvalifikation, der er relevant for den specifikke funktion og opgave.
- ▶ Skal være autoriseret af anlæggets ejer/driftsansvarlige.
- ▶ Skal have kendskab til de nationale bestemmelser.
- ▶ Skal have læst og forstået instruktionerne i vejledningen og supplerende dokumentation.
- ▶ Personalet skal følge anvisningerne og overholde de generelt vedtagne politikker.

### Tilsigtet brug

- Instrumentet må kun anvendes som grænsekontakt for bulkførstoffer

## Montering

### Krav til montering

Nødvendigt værktøj:  
Gaffelnøgle eller topnøgle 50 AF

- Strømmen af påfyldningsmateriale må ikke rettes mod proben.
- Instrumentet kan anvendes i siloer bestående af forskellige materialer.
- Vær opmærksom på den forventede hældningsvinkel for materialebunker og udgangstragten, når monteringsplaceringen fastsættes.

### Omgivende temperaturområde:

- -40 til +70 °C (-40 til +158 °F)
- For støv-Ex-version: -40 til +60 °C (-40 til +140 °F)

### Procestemperatur:

-40 til +80 °C (-40 til +176 °F)

### Monteringsposition

**Minimumafstande:** Der bør være tilstrækkelig afstand til materialetilførslen og til en anden probe.

**Monteringsposition:** Ikke i midten af afløbskeglen. Der bør være en tilstrækkelig afstand til silovæggen og materialetilgangen på silovæggen.

**Bæreevnekapacitet:** Vær opmærksom på den maksimale trækstyrke for probewiren og stabiliteten af siloofststrukturen ved brug til

- Instrumentet kan være farligt, hvis det bruges forkert.
- Brug kun isolerede værktøjer
- Brug kun originale dele

### Sikkerhed på arbejdspladsen

Ved arbejde på og med instrumentet:

- ▶ Brug de nødvendige personlige værnemidler i overensstemmelse med landets regler.

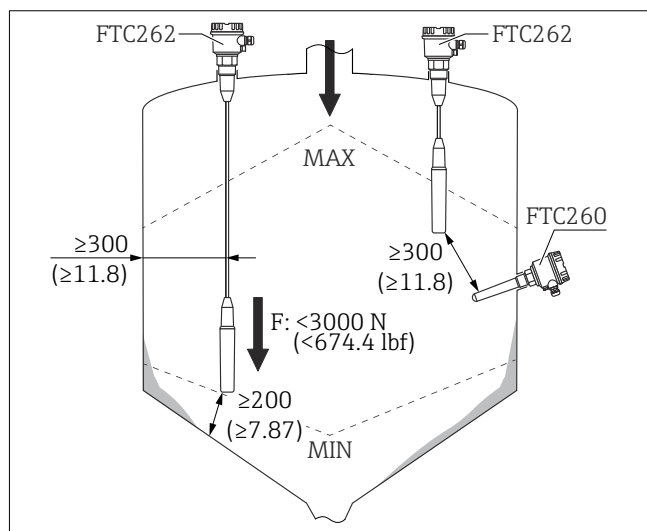
### Driftssikkerhed

- ▶ Brug kun instrumentet, hvis det er i god teknisk stand og uden fejl.
- ▶ Operatøren er ansvarlig for at sikre, at instrumentet er i god funktionstilstand.

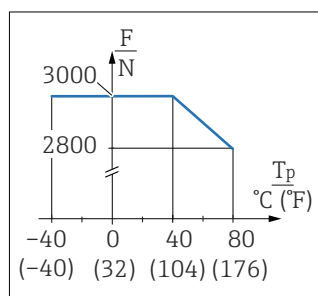
### Produktsikkerhed

Dette instrument er designet i overensstemmelse med god teknisk praksis, så det opfylder de højeste sikkerhedskrav, og er testet og leveret fra fabrikken i en tilstand, hvor det er sikkert at anvende.

minimumdetektering. Fjernelse af materialer kan medføre meget høje trækkræfter, særligt i tilfælde af tunge bulkførstoffer og bulkførstoffer i pulverform, som har tendens til akkumulering. Disse kræfter er meget større i midten af siloen over materialeudgangen end i nærheden af silovæggen. Til minimumdetektering bør instrumentet derfor kun anvendes i lette, fritflydende bulkførstoffer, som ikke har tendens til akkumulering.



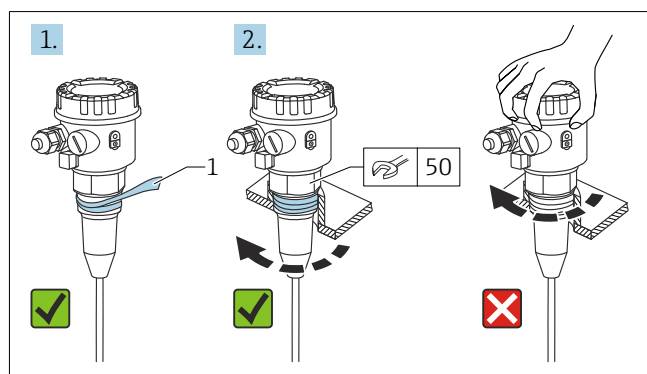
1 Minimumafstande under installation i en silo i mm (inch)



2 Maks. 3000 N op til 40 °C (104 °F); maks. 2800 N ved 80 °C (176 °F)

### Montering af instrumentet

1. Vikl PTFE-tape omkring instrumentgevindt.
2. Skru instrumentet ind. Spænd kun med sekskantmøtrikken. Brug en gaffelnøgle.



3 Fastskrivning af instrumentet

### Elektrisk tilslutning

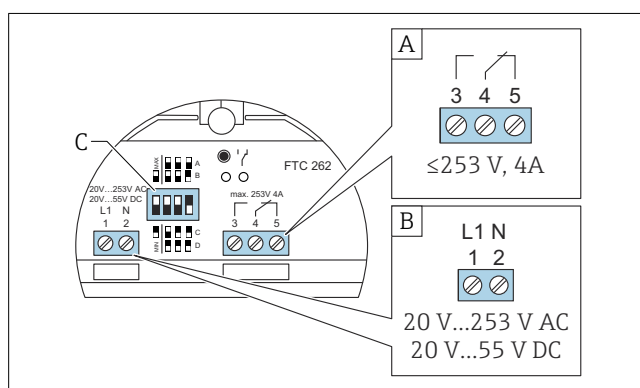
#### ⚠ ADVARSEL

#### Risiko for eksplosion ved forkert tilslutning.

- ▶ Overhold gældende nationale standarder.
- ▶ Følg specifikationerne i sikkerhedsanvisningerne (XA).
- ▶ Kontrollér, at strømforsyningen stemmer overens med oplysningerne på typeskiltet.
- ▶ Slå forsyningsspændingen fra før tilslutning.
- ▶ Ved brug af instrumentet i en støvekspliv atmosfære skal potentialudligningen (PAL) tilsluttes.

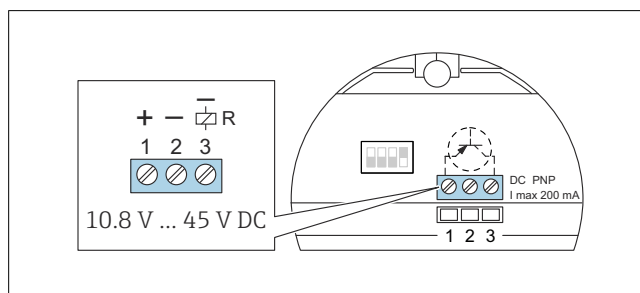
**i** Af hensyn til en sikker drift af instrumentet uden interferens skal det sluttes til den jordede silo med metalvægge eller forstærkede betonvægge. For siloer fremstillet af ikke-ledende materiale skal instrumentets udvendige jordforbindelse sluttes til ledende og jordede dele i nærheden af siloen. Lysnettes beskyttende jordforbindelse kan sluttes til instrumentets indvendige jordforbindelse. Et almindeligt installationskabel kan anvendes til tilslutningerne. Se TI00241F/00/EN for at få generel information om EMC (testprocedure, installationsanbefalinger).

### Tilslutning af instrumentet



4 Instrument med AC- eller DC-forbindelse og relæudgang

- A Relætilslutning  
B AC- eller DC-forbindelse  
C DIP-switch (i fabriksindstilling)



5 Instrument med DC-forbindelse

Instrumentet er konfigureret via DIP-switchene, se supplerende dokumentation.

### Sikring af kapslingsklassen

Afprøvning iht. IEC 60529

- Plasthus: IP66; type 4-kabinet
- Aluminiumshus: IP66; type 4x-kabinet