



Kortfattad bruksanvisning Minicap FTC262

Kapacitans



Dessa kortfattade användarinstruktioner ersätter inte användarinstruktionerna som hör till enheten. Mer information finns i användarinstruktionerna och tilläggsdokumentationen.

Dokumentation för samtliga enhetsversioner hittar du på:

- Internet: www.endress.com/deviceviewer
- Smarttelefon/surfplatta: Endress+Hauser Operations App

Allmänna säkerhetsinstruktioner

Tillverkarens adress

Tillverkare: Endress+Hauser SE+Co. KG, Hauptstraße 1, D-79689 Maulburg eller www.endress.com.

Tillverkningsland: Se märkskylten.

Krav på personal

Personalen måste uppfylla följande krav för att utföra uppgifterna, t.ex. driftsättning och underhåll:

- ▶ Personalen måste vara kvalificerad och ha relevant utbildning för uppgiften.
- ▶ De ska vara auktoriserade av anläggningens ägare/operatör.
- ▶ De ska ha god kännedom om nationella föreskrifter.
- ▶ Personalen måste först läsa och förstå instruktionerna i handboken och tilläggsdokumentationen.
- ▶ De måste följa anvisningarna och allmänna riktlinjer.

Avsedd användning

- Enheten ska endast användas som en gränsbrytare för bulkmaterial

- Enheten kan medföra fara om den används felaktigt
- Använd endast isolerade verktyg
- Använd endast originaldelar

Arbets säkerhet

Vid arbete på och med enheten:

- ▶ Bär personlig skyddsutrustning enligt nationella föreskrifter.

Drifts säkerhet

- ▶ Använd endast enheten om den är i gott skick, utan fel och problem.
- ▶ Den driftansvarige är ansvarig för att säkerställa att enheten är i gott arbetskick.

Produktsäkerhet

Produkten är konstruerad enligt god teknisk praxis och uppfyller de senaste säkerhetskraven. Den har testats och skickats från fabrik i ett driftsäkert skick.

Montering

Monteringskrav

Verktyg som behövs:
Skruvnyckel eller hylsnyckel 50 AF

- Flödet av fyllningsmaterial får inte vara riktat mot givaren.
- Enheten kan användas i silor av olika material.
- Var uppmärksam på den förväntade lutningsvinkeln hos materialet och utloppstratten vid fastställande av installationsplatsen.

Omgivningstemperaturområde:

- $-40 \dots +70 \text{ }^\circ\text{C}$ ($-40 \dots +158 \text{ }^\circ\text{F}$)
- För dammexplosionsversionen: $-40 \dots +60 \text{ }^\circ\text{C}$ ($-40 \dots +140 \text{ }^\circ\text{F}$)

Processtemperatur:

$-40 \dots +80 \text{ }^\circ\text{C}$ ($-40 \dots +176 \text{ }^\circ\text{F}$)

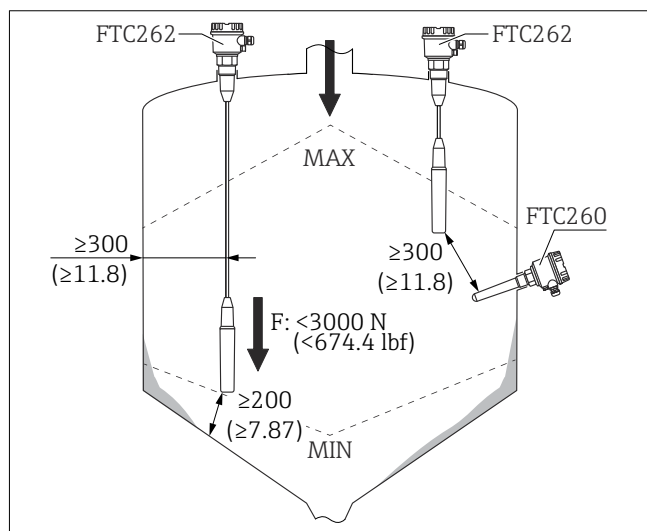
Monteringsposition

Min. avstånd: Det ska finnas ett tillräckligt avstånd till materialmatningsanordningen och till en annan givare.

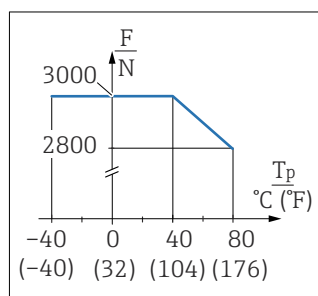
Monteringsposition: Inte i mitten av avledningskonen. Det ska finnas tillräckligt med avstånd mellan siloväggen och materialmatningsanordningen på siloväggen.

Belastningskapacitet: Beakta den maximala draghållfastheten för givarens linor och stabiliteten hos silons takkonstruktion vid användning för detektering av lägsta nivå. Att avlägsna material kan resultera i mycket höga spännkrafter,

särskilt när det gäller tunga ämnen och fasta ämnen i pulverform som har en tendens att ansamlas. Dessa krafter är mycket större över materialutloppet i silons mitt än nära siloväggen. För detektering av lägsta nivå ska enheten därför endast användas i ljusa, fritt flödande bulkmaterial som inte tenderar att skapa ansamlingar.



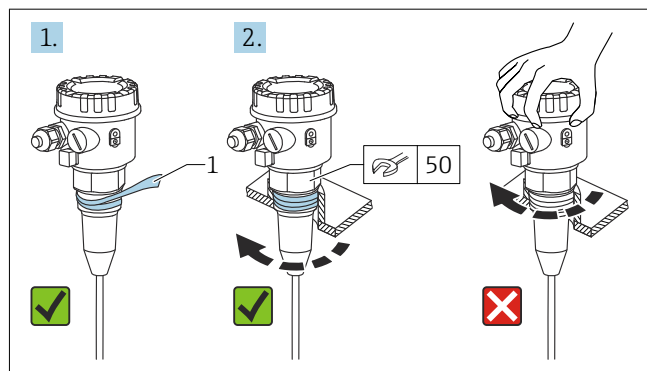
1 Min. avstånd under installation i en silo i mm (tum)



2 Max. 3 000 N fram till 40 °C (104 °F);
max. 2 800 N vid 80 °C (176 °F)

Montera enheten

- Linda gängtejp runt enhetens gänga.
- Skruva i enheten. Dra endast åt sexkantsmuttern. Använd en U-nyckel.



3 Skruva i enheten

Elanslutning

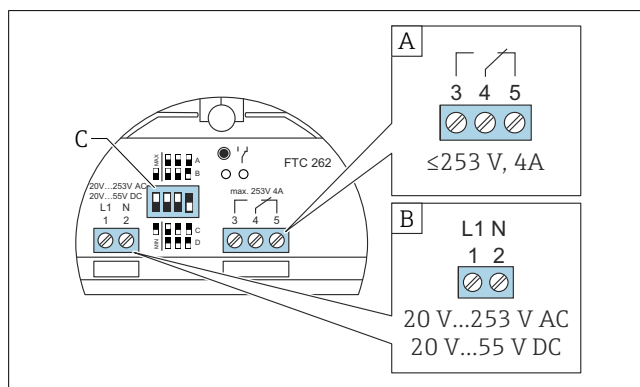
⚠ VARNING

Explosionsrisk pga. felaktig anslutning.

- Följ tillämpliga nationella standarder.
- Följ specifikationerna i säkerhetsinstruktionerna (XA).
- Säkerställ att strömförsörjningen motsvarar informationen på märkskylten.
- Stäng av matningsspänningen innan enheten ansluts.
- När enheten används i en atmosfär där dammexplosioner kan uppstå ska en enhet för potentiell kompensering (PAL) anslutas.

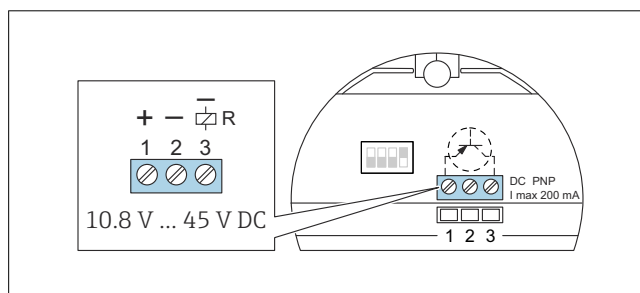
i För att säkerställa att enheten används säkert och utan avbrott ska den vara ansluten till en jordad silo med väggar av metall eller armerad betong. För silor tillverkade av icke-ledande material måste enhetens externa jordanslutning vara ansluten till konduktiva och jordade delar i silons närhet. Nätanslutningens skyddsjordning kan anslutas till enhetens invändiga jordanslutning. En installationskabel som finns i handeln kan användas för anslutningen. För allmän information om EMC (testföreskrift, installationsrekommendationer), se TI00241F/00/EN.

Ansluta enheten



4 Enhet med anslutning av växelström eller likström samt reläutgång

- A Reläanslutning
B Anslutning av växelström eller likström
C DIP-switch (med fabriksinställning)



5 Enhet med likströmsanslutning

Enheten är konfigurerad via DIP-switchenheterna, se tilläggsdokumentation.

Säkerställa skyddsklass

Testad enligt IEC 60529

- Plasthus: IP66; Typ 4-kapsling
- Aluminiumhus: IP66; Typ 4x-kapsling