



71665155

Hurtigveiledning Minicap FTC262

Kapasitans



Disse hurtigveiledningene er ikke en erstatning for bruksanvisningen som gjelder enheten. Du finner detaljert informasjon i bruksanvisningen og tilleggsdokumentasjonen.

Tilgjengelig for alle enhetsversjoner via:

- Internett: www.endress.com/deviceviewer
- Smarttelefon/nettbrett: Endress+Hauser Operations-app

Grunnleggende sikkerhetsanvisninger

Produsentens adresse

Produsent: Endress+Hauser SE+Co. KG, Hauptstraße 1, D-79689 Maulburg eller www.endress.com.

Produksjonssted: Se typeskilt.

Krav til personalet

Personellet må oppfylle følgende krav for å utføre oppgavene, f.eks., idriftsetting og vedlikehold:

- ▶ Spesialistene må de ha en kvalifikasjon som er relevant for den spesifikke funksjonen og oppgaven.
- ▶ Må være autorisert av anleggets eier/operatør.
- ▶ Må være kjent med nasjonale bestemmelser.
- ▶ Må ha lest og forstått anvisningene i håndboken og tilleggsdokumentasjonen.
- ▶ Personalet må følge anvisninger og overholde generelle regler.

Tiltenkt bruk

- Enheten kan kun brukes som grensebryter for masser av faststoff

- Enheten kan være farlig hvis den ikke brukes riktig
- Bruk kun isolerte verktøy
- Bruk kun originaldelar

Arbeidssikkerhet

Når du arbeider på og med enheten:

- ▶ Bruk personlig verneutstyr i samsvar med nasjonale bestemmelser.

Driftssikkerhet

- ▶ Bare bruk enheten hvis den er i forskriftsmessig teknisk stand og uten feil og mangler.
- ▶ Operatøren er ansvarlig for å sikre at enheten er i god stand.

Produktsikkerhet

Dette produktet er utformet i samsvar med god teknisk praksis for å oppfylle moderne sikkerhetskrav, og har blitt testet og sendt fra fabrikkene i en driftssikker tilstand.

Montering

Monteringskrav

Nødvendige verktøy:

Fastnøkkel eller pipenøkkel 50 AF

- Strømmen med fyllmateriale skal ikke rettes mot proben.
- Enheten kan brukes i siloer som består av forskjellige materialer.
- Ta hensyn til den forventede helningsvinkelen på materialhaugene og utløpstrakten når du velger monteringsstedet.

Omgivelsestemperaturområde:

- -40 – +70 °C (-40 – +158 °F)
- For Ex-versjonen til bruk i støvete omgivelser: -40 – +60 °C (-40 – +140 °F)

Prosesstemperatur:

-40 – +80 °C (-40 – +176 °F)

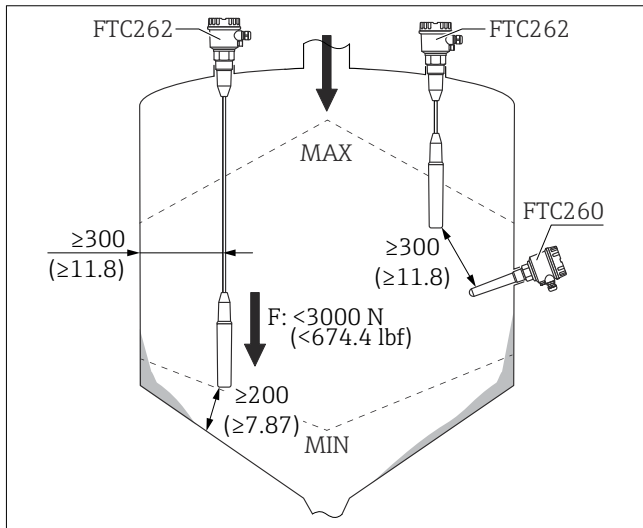
Monteringsposisjon

Minsteavstand: Det skal være tilstrekkelig avstand til materialtilførselen og til en annen probe.

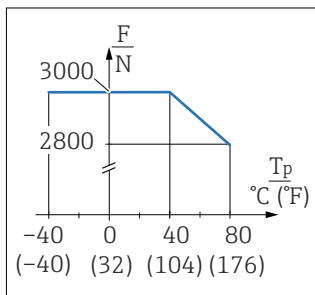
Monteringsposisjon: Ikke i midten av utløpskonusen. Det skal være tilstrekkelig avstand til siloveggen og materialtilførselen på siloveggen.

Lastbærende kapasitet: Ta hensyn til maksimal strekkfasthet på probekabelen og stabiliteten til silotakkonstruksjonen når det brukes til minimumsdeteksjon. Fjerning av materialer kan resultere i svært høye strekkrefter, spesielt når det

gjelder tunge og pulverformige faste stoffer som har en tendens til å bygge seg opp. Disse kreftene er mye større i midten av siloen over materialutløpet enn i nærheten av siloveggen. Når det gjelder minimumsdeteksjon, bør enheten derfor bare brukes i lette, frittflytende faststoffer i bulk som ikke har en tendens til å bygge seg opp.



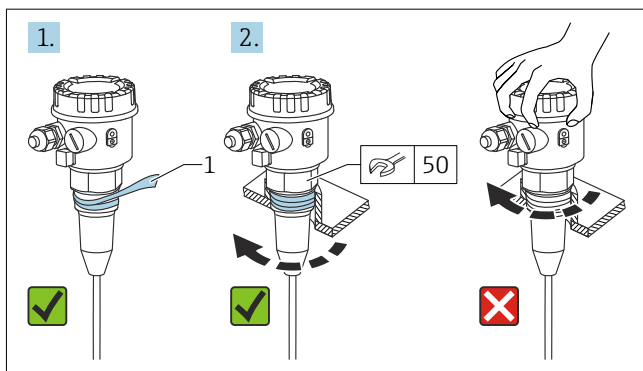
1 Minsteavstander under installasjon i silo i mm (tommer)



2 Maks. 3000 N opptil 40 °C (104 °F); maks. 2800 N ved 80 °C (176 °F)

Montere enheten

1. Vikle PTFE-teip rundt enhetens gjenge.
2. Skru i enheten. Stram bare med sekskantmutteren. Bruk fastnøkkel.



3 Skru inn enheten

Elektrisk tilkobling

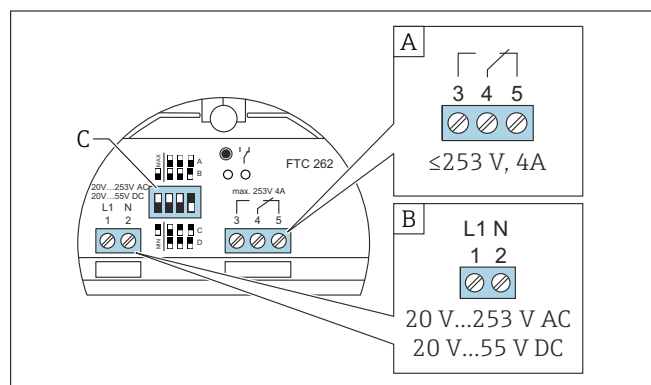
⚠ ADVARSEL

Ekspløsjonsfare på grunn av defekt tilkobling.

- ▶ Følg gjeldende nasjonale standarder.
- ▶ Overhold spesifikasjonene i sikkerhetsanvisningene (XA).
- ▶ Kontroller for å påse at strømforsyningen er forenlig med informasjonen på typeskiltet.
- ▶ Slå av strømforsyningen før du kobler til.
- ▶ Ved bruk av enheten i støvexplosjonsfarlig atmosfære må du koble til potensialutligning (PAL).

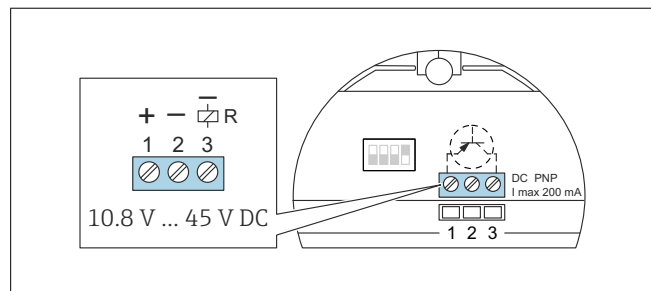
i For å sikre at enheten fungerer trygt og uten forstyrrelser, må den kobles til en jordet silo med vegger av metall eller armert betong. For siloer laget av ikke-ledende materiale må den eksterne jordingstilkoblingen til enheten kobles til ledende og jordede deler i nærheten av siloen. Netttilkoblingens beskyttelsesjording kan kobles til enhetens interne jordingstilkobling. En kommersielt tilgjengelig installasjonskabel kan brukes til tilkoblingene. Generell informasjon om EMC (testprosedyre, installasjonsanbefalinger) finnes i TI00241F/00/EN.

Koble til enheten



4 Enhet med AC- eller DC-tilkobling og reléutgang

- A Relétilkobling
B AC- eller DC-tilkobling
C DIP-bryter (i fabrikkinnstilling)



5 Enhet med DC-tilkobling

Enheden konfigureres via DIP-bryterne, se tilleggskapasiteten.

Fastslå kapslingsgraden

Testing i samsvar med IEC 60529

- Plasthus: IP66; innkapsling type 4
- Aluminiumshus: IP66; innkapsling type 4x