

Informações técnicas

Liquiline CM442/CM444/CM448

Transmissor multiparâmetros com número máximo de oito canais de medição, baseado na tecnologia digital Memosens



Para monitoramento e controle de processos na indústria e no setor ambiental

Aplicação

- Água e águas residuais
- Estações de energia
- Indústria química
- Outras aplicações industriais

Seus benefícios

- Altamente flexível:
 - Capaz de conectar até 8 sensores Memosens
 - Funções matemáticas calculam novos valores medidos
 - Fieldbuses digitais (HART, PROFIBUS, Modbus, Ethernet/IP, PROFINET) e servidor web integrado
- Escolha da função de limpeza, controlador e relé de alarme
- Entradas e saídas opcionais digitais ou analógicas
- Máxima segurança nos processos, graças ao conceito de operação padronizado em todos os equipamentos da plataforma amostradora e analisadora Liquiline
- Rápido comissionamento graças ao:
 - Memosens: o popular plug-and-play e sensores calibrados em laboratório
 - Transmissores Liquiline pré-configurados
 - De fácil extensão e adaptação

[Continuação da página inicial]

- Inventário mínimo:
 - Plataforma cruzada, conceito modular (por ex., módulos idênticos independentemente dos parâmetros)
 - Integração com o FieldCare e W@M facilidade efetiva no gerenciamento de ativos

Sumário

Função e projeto do sistema	5	Fonte de alimentação externa	30
Sistema de medição	5	Função PFM	30
Exemplo de aplicação	6	Tensão auxiliar	30
		Tensão de teste	30
		Especificação do cabo	30
Arquitetura do equipamento	8	Saídas de corrente, ativas	30
Atribuição de slots e portas	8	Span	30
Solicitação dos módulos	8	Característica de sinal	30
Regra básica para atualizações de hardware	9	Especificação elétrica	30
Determinando o status de entrega do hardware	9	Especificação do cabo	30
Diagrama de terminais	9	Saídas a relé	31
Configuração do equipamento usando o exemplo de um CM442- **M1A1F0*	11	Especificação elétrica	31
Diagrama do circuito de blocos CM442	12	Especificação do cabo	31
Configuração do equipamento usando o exemplo de um CM444- **M42A1FA*	13	Dados específicos do protocolo	31
Diagrama do circuito de blocos CM444	15	HART	31
Configuração do equipamento usando o exemplo de um CM448- **26A1*	17	PROFIBUS DP	32
Diagrama do circuito de blocos CM448	19	Modbus RS485	32
		Modbus TCP	32
Comunicação e processamento de dados	21	EtherNet/IP	33
		PROFINET	34
Confiança	21	Servidor de Internet	35
Confiabilidade	21	Fonte de alimentação	35
Facilidade de manutenção	23	Tensão de alimentação	35
Segurança	26	Consumo de energia	35
		Fusível	35
Entrada	27	Proteção contra sobretensão	35
Variáveis medidas	27	Entradas para cabos	36
Faixas de medição	27	Especificação do cabo	37
Tipos de entrada	27	Conector elétrico	37
Sinal de entrada	27	Conexão de módulos opcionais	39
Especificação do cabo	27	Conexão terra de proteção	41
		Conexão do sensor	42
Entradas digitais, passivo	28	Características de desempenho	45
Especificação elétrica	28	Tempo de resposta	45
Span	28	Temperatura de referência	45
Corrente de entrada nominal	28	Erro de medição para entradas do sensor	45
Função PFM	28	Erro de medição para entradas e saídas em corrente	45
Tensão de teste	28	Tolerância de frequência de entradas e saídas digitais	45
Especificação do cabo	28	Resolução de entradas e saídas em corrente	45
		Repetibilidade	45
Entrada em corrente, passiva	28	Montagem	45
Span	28	Requisitos de montagem	45
Característica de sinal	28	Instalação	46
Resistência interna	28	Ambiente	48
Tensão de teste	28	Temperatura ambiente	48
		Temperatura de armazenamento	49
Saída	28	Umidade relativa	49
Sinal de saída	28	Grau de proteção	49
Sinal de alarme	30	Resistência a vibrações	49
Carga	30	Compatibilidade eletromagnética	50
Comportamento da linearização/transmissão	30		
Saídas digitais, passivo	30		
Especificação elétrica	30		

Segurança elétrica	50
Grau de poluição	50
Compensação de pressão para o ambiente	50
Construção mecânica	50
Dimensões	50
Peso	50
Materiais	51
Operabilidade	51
Display	51
Conceito de operação	51
Operação local	52
Operação remota	52
Pacotes de idiomas	52
Certificados e aprovações	53
Informações para pedido	53
Página do produto	53
Configurador de produtos	53
Escopo de entrega	53
Acessórios	53
Acessórios específicos do equipamento	54
Acessórios específicos de comunicação	59
Acessórios específicos para serviço	59
Componentes do sistema	61
Outros acessórios	61

Função e projeto do sistema

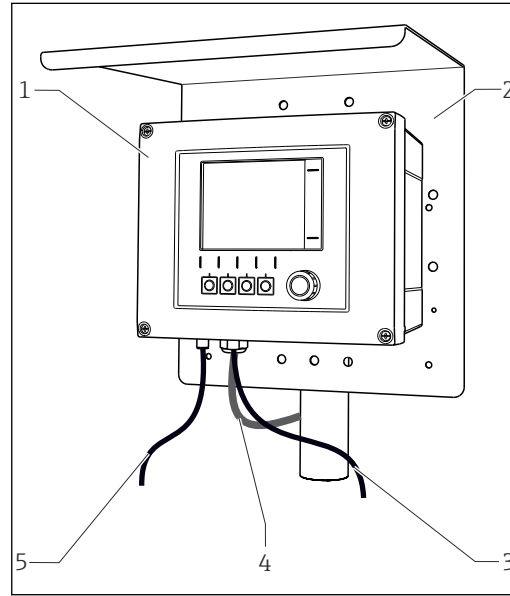
Sistema de medição

A visão geral mostra exemplos de sistemas de medição. Outros sensores e conjuntos podem ser solicitados para as condições específicas de sua aplicação (www.endress.com/products).

Ponto de medição

Um sistema de medição completo inclui:

- Transmissor Liquiline
- Sensores com tecnologia Memosens
- Conjuntos para adequar os sensores usados
- Retentor ou grade do poste (opcional)
- Tampa de proteção contra intempérie (opcional)



1 Sistema de medição (ex. equipamento de canal duplo)

- 1 Liquiline
 2 Tampa de proteção contra tempo CYY101 (opcional)
 3, 5 Cabo de sensor CYK10 ou cabo fixo
 4 Cabo da fonte de alimentação (a ser providenciado pelo cliente)

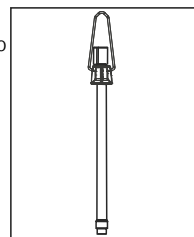
Nitrato e SAC

Nitrato em efluentes

- Sensor CAS51D-**A2 com cabo fixo
- Conjunto de imersão Dipfit CYA112
- Suporte CYH112

SAC na saída de tratamento de efluentes

- Sensor CAS51D-**2C2 com cabo fixo
- Conjunto de imersão Dipfit CYA112
- Suporte CYH112



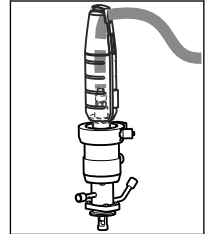
valor do pH ou ORP

Medição de pH em água potável

- Conjunto retrátil Cleanfit CPA871
- Sensor Memosens CPS11E
- Cabo de medição CYK10

ORP em água potável

- Conjunto de imersão Dipfit CYA112
- Sensor Memosens CPS12E
- Cabo de medição CYK10



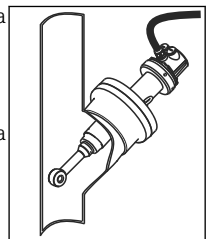
Condutividade

Medição de condutividade indutiva no tratamento de efluentes

- Sensor Indumax CLS50D
- Sensor de cabo fixo

Medição de condutividade indutiva em refrigeração de água para usina elétrica

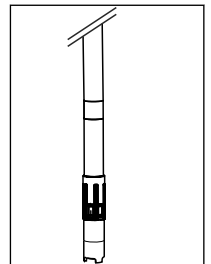
- Sensor Memosens CLS15E
- Cabo de medição CYK10



Oxigênio

Oxigênio em reservatório de aeração

- Conjunto de imersão Dipfit CYA112
- Suporte CYH112
- Sensor
 - COS61D (óptico) com cabo fixo
 - COS51E (amperométrico), cabo CYK10



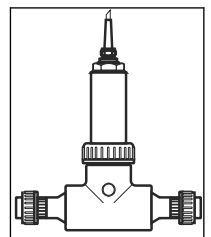
Turbidez e interface

Turbidez em água industrial

- Sensor Turbimax CUS51D com cabo fixo
- Conjunto Flowfit CUA250
- Cabeçote pulverizador CUR3 (opcional)

Interface no clarificador primário

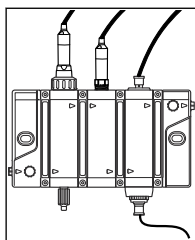
- Sensor Turbimax CUS71D
- Conjunto CYA112
- Suporte CYH112



Desinfecção

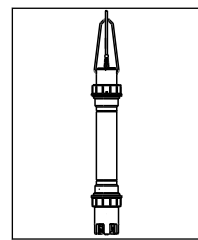
Cloro livre disponível (e pH) em água potável

- Sensor CCS51D
- Sensor Memosens CPS11E
- Cabo de medição CYK10
- Conjunto CYA27

**Eletrodos ion seletivos**

Medição de amônia e nitrato em reservatório de aeração

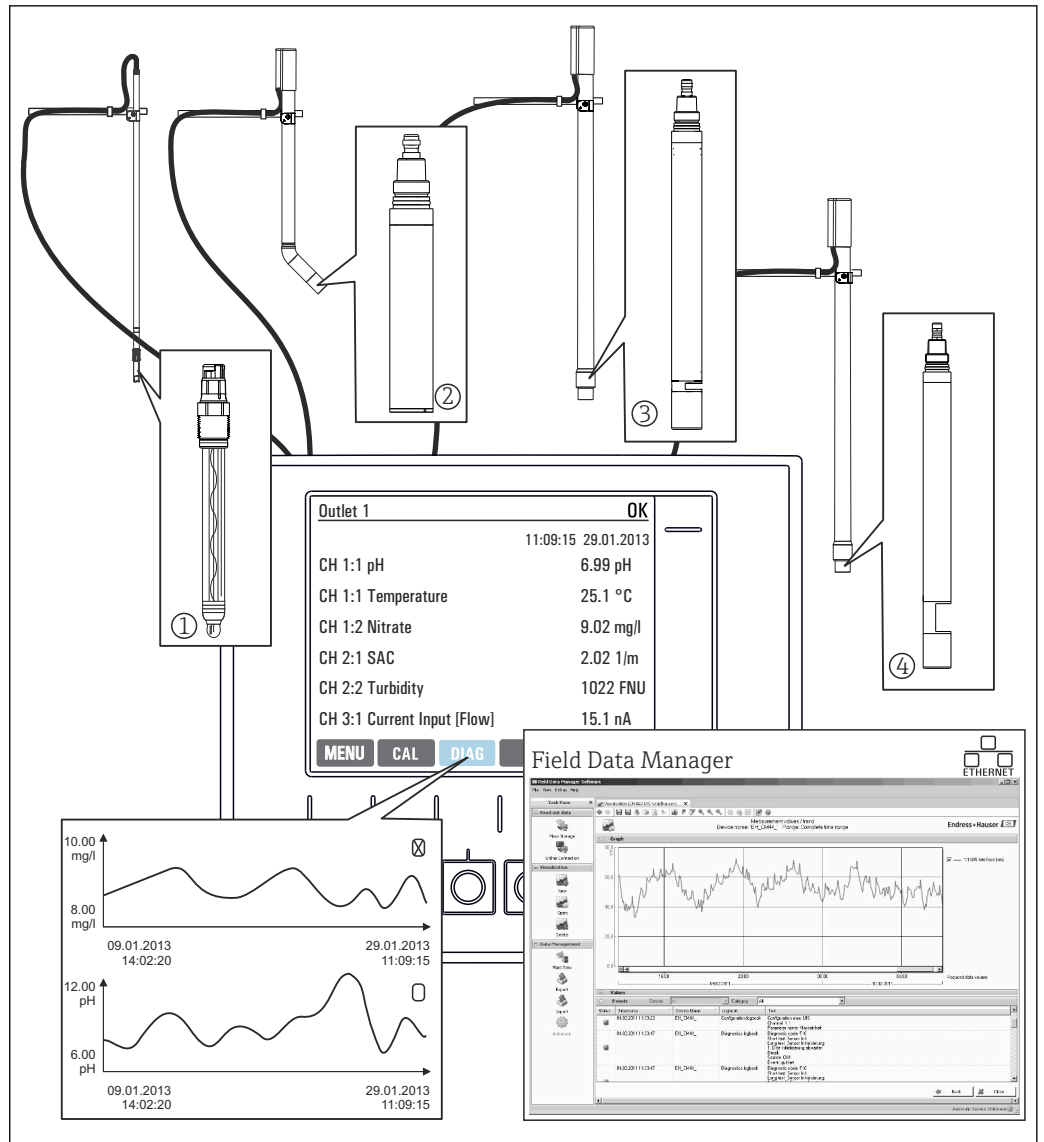
- Sensor CAS40D com cabo fixo
- Suporte CYH112



i Se a instalação for externa, use sempre a tampa de proteção contra tempo (consulte "Acessórios") para proteger o transmissor contra condições do clima.

Exemplo de aplicação**Ponto de medição em estação de tratamento de efluentes (canal aberto)**

- Transmissor CM444-AAM44A0FF com:
 - 4 x Memosens, Modbus TCP, 4 x relés para limpeza/valor limite, 2 x entrada em corrente analógica
- pH e temperatura com CPS11E, item 1 (www.endress.com/cps11e)
- Turbidez com CUS51D, item 2 (www.endress.com/cus51d)
- Nitrato com CAS51D, item 3 (www.endress.com/cas51d)
- Coeficiente de absorção espectral com CAS51D, item 4 (www.endress.com/cas51d)
- Vazão de medição externa através de entrada em corrente
- Suporte do conjunto CYH112 com conjuntos CYA112 (www.endress.com/cyh112)



A0025077

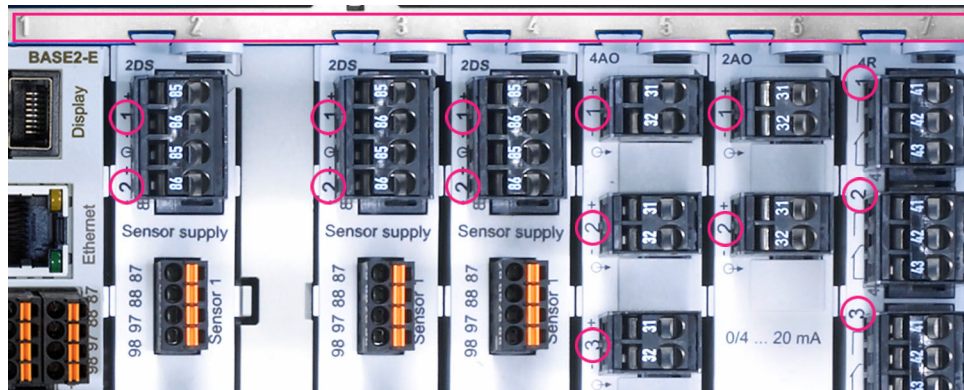
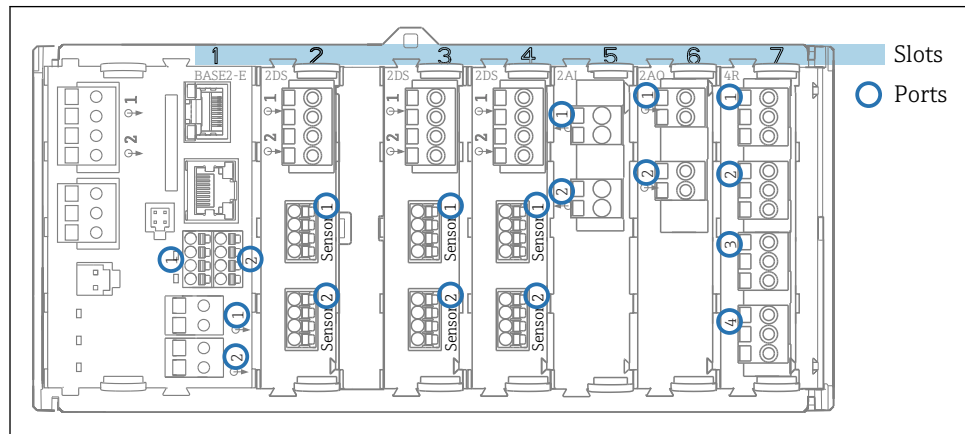
2 Ponto de medição na saída de estação de tratamento de efluentes

Retenção de dados

- Armazenamento de todos os valores medidos, incluindo valores de fontes externas, na memória não volátil (registro de dados)
- Dados acessados no site através do menu de medição definido pelo usuário e exibição da curva de carregamento do registro de dados
- Transmissão de dados por Ethernet, interface CDI ou cartão SD e armazenamento em um banco de dados à prova de violação (Gerenciador de dados de campo)
- Exportação de dados para arquivo CSV (para Microsoft Excel)

Arquitetura do equipamento

Atribuição de slots e portas



3 Slot e atribuição de porta dos módulos de hardware

Outlet 1	OK	Port	Slot
CH1: 1:1 pH Glass	ATC 6.95 pH		
CH2: 1:2 TU/TS	500.0 g/l		
CH3: 5:1 SAC	500.0 1/m		
CH4: 5:2 Cond i	ATC 2.62 mS/cm		
CH5: 6:1 Chlorine	28.33 mg/l		
CH6: 6:2 Redox	± 51 mV		
CH7: 7:1 Oxygen (am...	32.86 mg/l		
CH8: 7:2 Cond c	ATC 131.1 µS/cm		

4 Slot e atribuição de porta no visor

- As entradas são atribuídas aos canais de medição na ordem crescente dos slots e portas. Exemplo adjacente: "CH1: 1:1 pH vidro" significa: Canal 1 H1) é o slot 1 (módulo básico) : Porta 1 (entrada 1), sensor de vidro de pH
- Saídas e relés são nomeados de acordo com suas funções, por ex., "saída em corrente", e são exibidos em ordem crescente com o slot e número de portas

Solicitação dos módulos

Dependendo da versão solicitada, o equipamento é fornecido com um número de módulos eletrônicos, que são atribuídos aos slots 0 a 7 em sequência específica e na ordem crescente. Se você não possui um módulo em particular, o próximo sobe automaticamente:

- O módulo básico (que está sempre presente) ocupa sempre os slots 0 e 1
- Módulo 485DP ou 485MB Fieldbus
- Módulo de entrada Memosens 2DS (DS = sensor digital)
- Módulo de extensão para entradas e saídas digitais DIO (DIO = entradas e saídas digitais)
- Módulo de entrada em corrente 2AI (AI = entrada analógica)
- Módulos de saída em corrente 4AO ou 2AO (AO = saída analógica)
- Módulos de relés AOR, 4R ou 2R (AOR = saída analógica + relé, R = relé)

Com módulo de comunicação do sensor 2DS Ex-i intrinsecamente seguro:

- CM442/CM442R: sempre no slot 2
- CM444/CM444R: sempre no slot 7 (dois canais) e slot 6 (quatro canais)
- CM448/CM448: slot 7, 6, 5

i Módulos com 4 portas são conectados antes dos módulos do mesmo tipo com 2 portas.

Regra básica para atualizações de hardware**Observe o seguinte se for atualizar o equipamento:**

- Upgrade somente possível para o módulo 1x 4 AO
- Um máximo de dois módulos "DIO" pode ser usado.

Determinando o status de entrega do hardware

Você deve estar ciente do tipo e número de módulos fornecidos com o equipamento solicitado para determinar o status de entrega do seu Liquiline.

- **Módulo básico**
Um módulo básico em todas as versões. Sempre ocupa os slots 0 e 1.
- **Módulo Fieldbus**
Opcional, e somente um módulo fieldbus é possível.
- **Módulos de entrada**
 - Deve estar claramente especificado no número de entradas opcionais solicitadas.
 - Exemplos:
 - 2 entradas em corrente = módulo 2AI
 - 4 entradas Memosens = 2 entradas com módulo básico + módulo 2DS com mais 2 entradas
- **Saídas em corrente e relés**
Podem existir várias combinações de módulos.
A seguinte tabela irá ajudá-lo a determinar quais módulos o seu equipamento possui, dependendo do tipo e número de saídas.

Saídas de corrente	Relés		
	0	2	4
2	-	1 x 2R	1 x 4R
4	1 x 2AO	1 x AOR	1 x 2AO + 1 x 4R
6	1 x 4AO	1 x 4AO + 1 x 2R	1 x 4AO + 1 x 4R
8	1 x 4AO + 1 x 2AO	1 x 4AO + 1 x 2AO + 1 x 2R	1 x 4AO + 1x 2AO + 1 x 4R

- ▶ Some o número de módulos e ordene-os de acordo com a sequência especificada → 8.
↳ Isto lhe dará a atribuição de slot para seu equipamento.

Diagrama de terminais

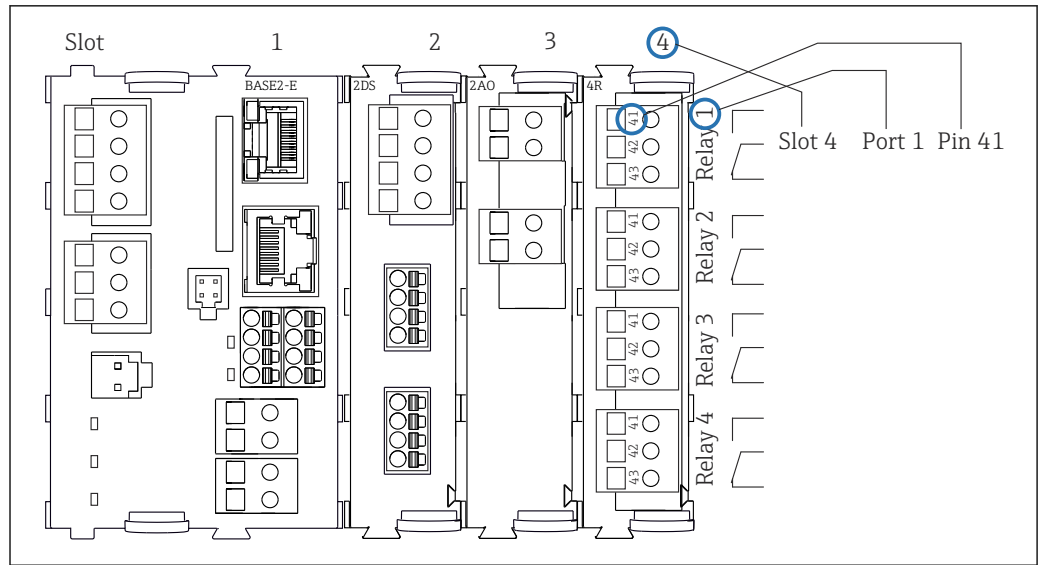
O único nome do terminal é derivado de:

N.º do slot: N.º da porta: Terminal

Exemplo, SEM contato de um relé

Equipamentos com 4 entradas para sensores digitais, 4 saídas em correntes e 4 relés

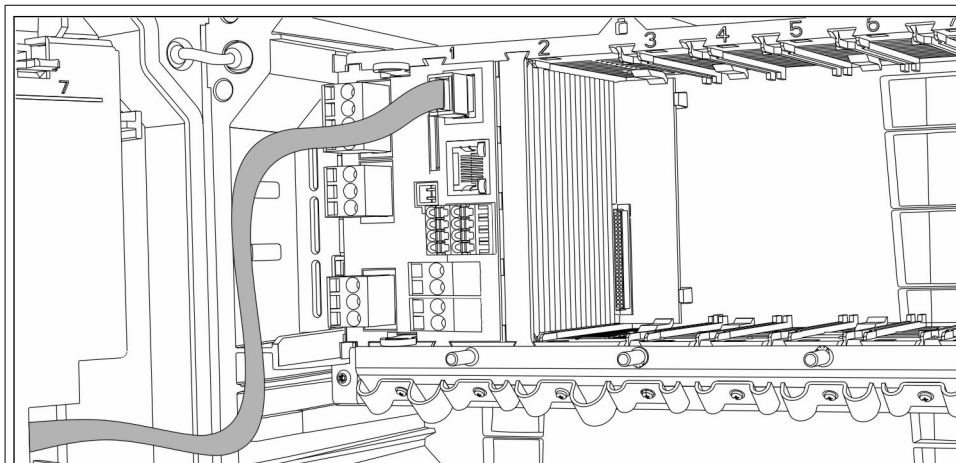
- Módulo BASE2-E básico (contém 2 entradas de sensor, 2 saídas de corrente)
- Módulo 2DS (2 entradas de sensor)
- Módulo 2AO (2 saídas de corrente)
- Módulo 4R (4 relés)



A0039621

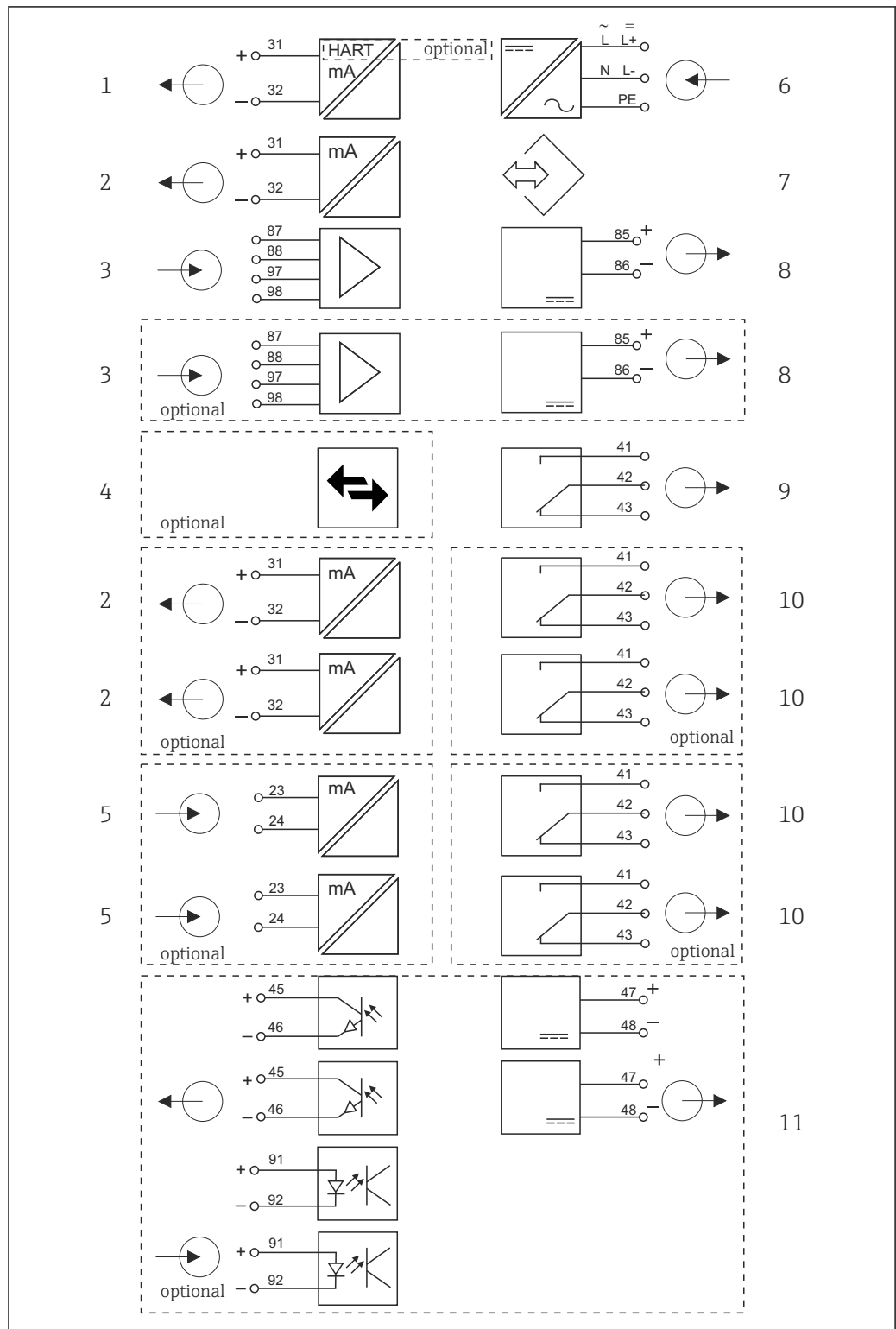
5 Criação de um diagrama de terminais, usando o exemplo do contato NA (terminal 41) de um relé

Configuração do equipamento usando o exemplo de um CM442-****M1A1F0***



<p>Equipamento básico solicitado (exemplo)</p>	<ul style="list-style-type: none"> ▪ Código do pedido CM442-**M1A1F0* ▪ Funcionalidade: 1 x Memosens, 2 saídas em corrente sem HART
<p>Opções de extensão sem módulos adicionais</p>	<p>Ativação com o código de ativação:</p> <ul style="list-style-type: none"> ▪ Segunda entrada Memosens (71114663) ▪ HART (71128428) ▪ EtherNet/IP + servidor de rede (71449914) ▪ Modbus TCP + servidor de rede (71449915) ▪ PROFINET + servidor de rede (71449901) ▪ Servidor de rede (71449918)
<p>Opções de extensão com uso de um módulo de extensão no slot livre 2</p>	<p>PROFIBUS DP com módulo 485DP ou Modbus RS485 com módulo 485MB:</p> <ul style="list-style-type: none"> ▪ PROFIBUS DP Módulo 485DP (71575177) ▪ Modbus RS485 Módulo 485MB (71575178) <p>i Se o módulo 485DP ou 485MB for modernizado (retrofit), quaisquer saídas em corrente serão desabilitadas!</p> <p>Entradas e saídas adicionais, relés:</p> <ul style="list-style-type: none"> ▪ Módulo 2AI (71135639): 2 entradas em corrente ▪ Módulo 2AO (71135632): 2 saídas em corrente ▪ Módulo AOR (71111053): 2 saídas em corrente, 2 relés ▪ Módulo 2R (71125375) ou 4R (71125376): 2 ou 4 relés ▪ Módulo DIO (71135638): 2 entradas digitais e 2 saídas digitais
<p>Atualização de equipamento para CM444 ou CM448</p>	<ul style="list-style-type: none"> ▪ Kit de atualização 71470973 (100 a 230 Vca) ou 71470975 (24 Vcc) <ul style="list-style-type: none"> ▪ Fonte de alimentação de extensão e backplane ▪ Módulo básico BASE2-E (entradas Memosens como para o equipamento base) ▪ 6 slots para módulos de extensão ▪ Opções de extensão: <ul style="list-style-type: none"> ▪ Segunda entrada Memosens (71114663), módulos adicionais como para CM442 ▪ Até 8 canais de medição com uso de um número apropriado de módulos de entrada Memosens 2DS (71135631)
<p>Regra básica para extensões</p>	<p>A soma de todas as entradas e saídas em corrente não devem exceder 8.</p>
<p>Restrições ao usar sensores CUS71D para medição de interface</p>	<ul style="list-style-type: none"> ▪ CM442: Somente um CUS71D pode ser conectado. A segunda entrada Memosens não pode ser usada. ▪ Se estendendo para o CM444: Toda combinação de CUS71D ou outros sensores é possível. Todas as entradas Memosens (máx. 4) podem ser usadas. ▪ Uma extensão para o CM448 não é aconselhável pois o número máximo de entradas Memosens permanece limitada em 4.
<p>Configurador de produto</p>	<p>www.endress.com/cm442</p>

Diagrama do circuito de blocos CM442

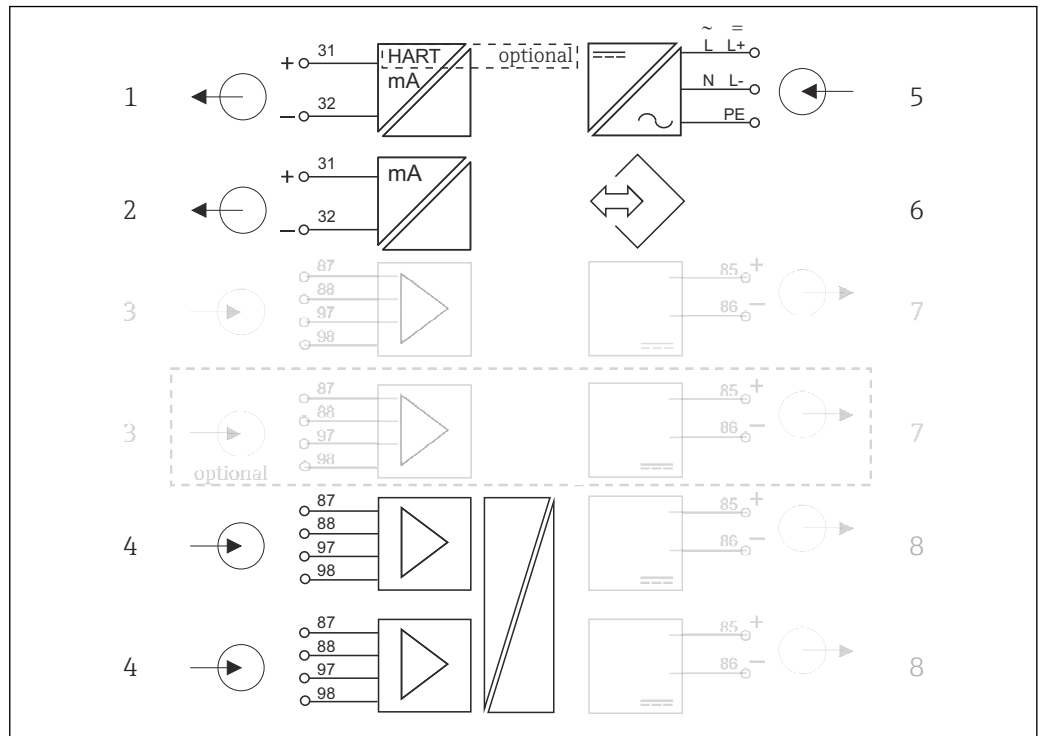


A0039427

6 Diagrama de função do CM442

- | | | | |
|---|--|----|---|
| 1 | Saída de corrente 1:1, + HART (opcional) | 6 | Fonte de alimentação |
| 2 | Saída de corrente (2 x opcional) | 7 | Interface de operação |
| 3 | 2 x entrada Memosens (1 x opcional) | 8 | Fonte de alimentação, sensores de cabo fixo |
| 4 | PROFIBUS DP/Modbus/Ethernet (opcional) | 9 | Relé do alarme |
| 5 | 2 x entrada em corrente (opcional) | 10 | 2 ou 4 x relés (opcional) |
| | | 11 | 2 entradas e saídas digitais (opcional) |

Diagrama do circuito de blocos CM442 com módulo de comunicação do sensor 2DS Ex-i

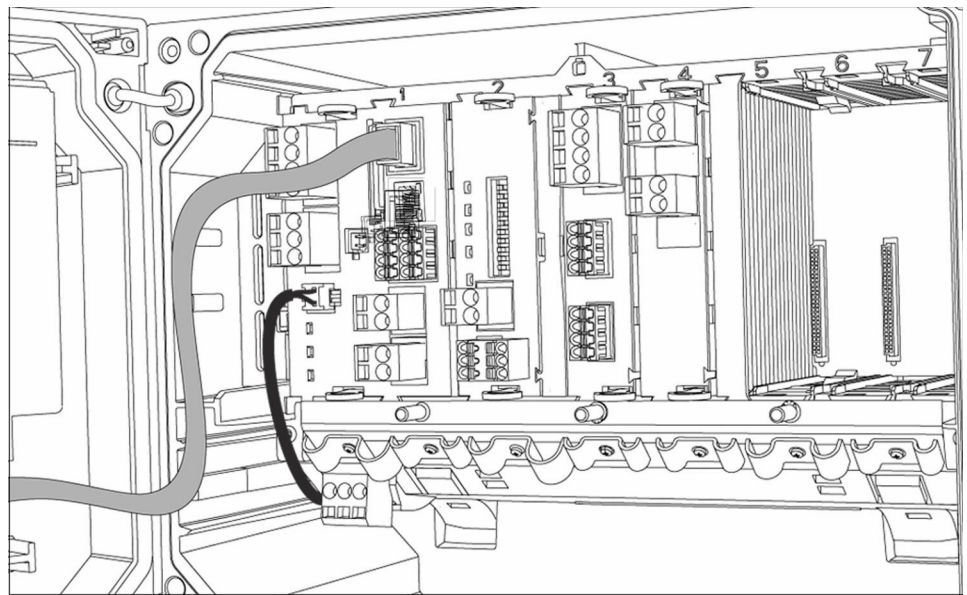


A0046460

7 Diagrama do circuito de blocos CM442 com módulo de comunicação do sensor 2DS Ex-i intrinsecamente seguro

- | | | | |
|---|--|---|--|
| 1 | Saída de corrente 1:1, + HART (opcional) | 5 | Fonte de alimentação |
| 2 | Saída de corrente (2 x opcional) | 6 | Interface de operação |
| 3 | 2 x entrada Memosens BASE2 (desabilitado) | 7 | Fonte de alimentação, sensores de cabo fixo BASE2 (desabilitado) |
| 4 | 2 x entrada Memosens 2DS Ex-i para sensores Memosens intrinsecamente seguros | 8 | Fonte de alimentação, sensores de cabo fixo |

Configuração do equipamento usando o exemplo de um CM444-
**M42A1FA*



A0050485


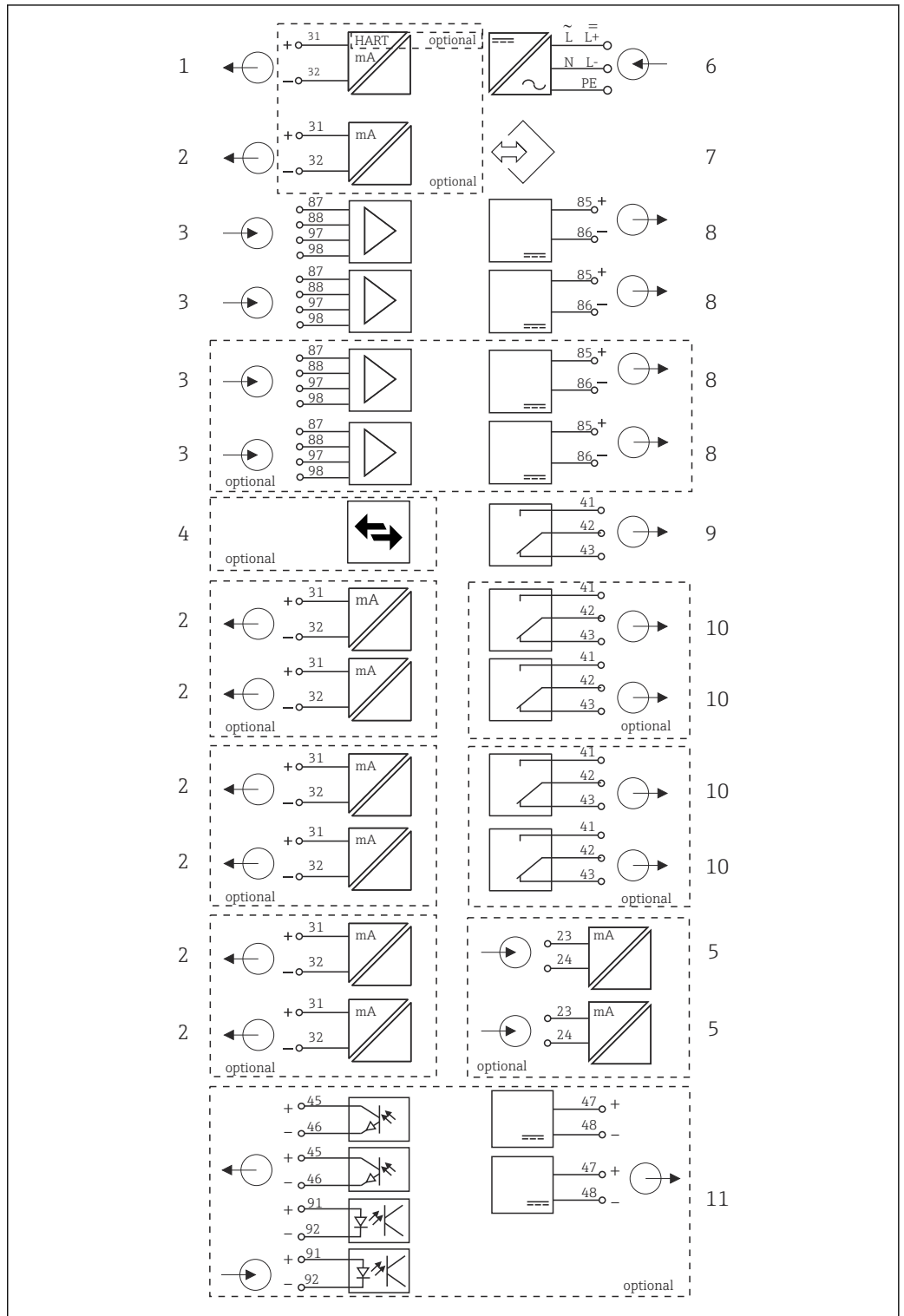
Equipamento básico solicitado (exemplo)	<ul style="list-style-type: none"> ▪ Código do pedido CM444-**M42A1FA* ▪ Funcionalidade: <ul style="list-style-type: none"> ▪ 4 x Memosens (2 no módulo BASE2-E + 2 em um módulo de extensão 2DS) ▪ Comunicação PROFIBUS DP (módulo 485DP) ▪ Servidor de rede (módulo BASE2-E) ▪ 2 saídas de corrente sem HART (no módulo BASE2-E) ▪ 2 entradas em corrente (módulo 2AI) <p>3 slots ainda estão livres neste exemplo. Mais ou menos slots pode estar livres em outras versões.</p>
Opções de extensão sem módulos adicionais	Nenhum
Opções de modificação sem módulos adicionais	<p>Retrofit removendo o módulo 485DP e inserindo o código de ativação para:</p> <ul style="list-style-type: none"> ▪ Modbus TCP + servidor de rede (71449915) ▪ EtherNet/IP + servidor de rede (71449914) ▪ PROFINET + servidor de rede (71449901) ▪ HART (71128428) ▪ Servidor de rede (71449918)
Opções de modificação ao substituir os módulos existentes	<p>Altere o tipo de comunicação ao substituir o módulo 485DP com módulo 485MB. Isto desabilita o tipo de comunicação usada anteriormente!</p> <p>Módulo 485MB: Modbus RS485 + servidor de web (Número do pedido 71575178)</p>
Opções de extensão com uso de módulos nos slots livres 5-7	<p>Somente o seguinte é possível para o exemplo acima:</p> <ul style="list-style-type: none"> ▪ Módulo 2R (71125375) ou 4R (71125376): 2 ou 4 relés ▪ Módulo DIO (71135638): 2 entradas digitais e 2 saídas digitais <p>Se estendendo para 8 canais de medição: Módulo 2DS (71135631): 2 entradas Memosens</p> <p>Entradas ou saídas adicionais e relés se o módulo 485DP fieldbus for removido:</p> <ul style="list-style-type: none"> ▪ Módulo 2AO (71135632): 2 saídas em corrente ▪ Módulo AOR (71111053): 2 saídas em corrente, 2 relés ▪ Módulo 2R (71125375) ou 4R (71125376): 2 ou 4 relés ▪ Módulo DIO (71135638): 2 entradas digitais e 2 saídas digitais <p> Se o módulo 485DP for removido e o fieldbus baseado na Ethernet for usado através do módulo BASE2-E, é possível operar até mais 6 saídas em corrente. Somente duas saídas de corrente são possíveis com o módulo 485DP.</p>
Regra básica para extensões	A soma de todas as entradas e saídas em corrente não devem exceder 8.
Restrições ao usar sensores CUS71D para medição de interface	<ul style="list-style-type: none"> ▪ No caso do CM444, é possível toda combinação de sensores Memosens (máx. 4). ▪ Uma extensão para o CM448 não é aconselhável pois o número máximo de entradas Memosens ao usar CUS71D permanece limitada em 4.
Configurador de produto	www.endress.com/cm444

Diagrama do circuito de blocos CM444

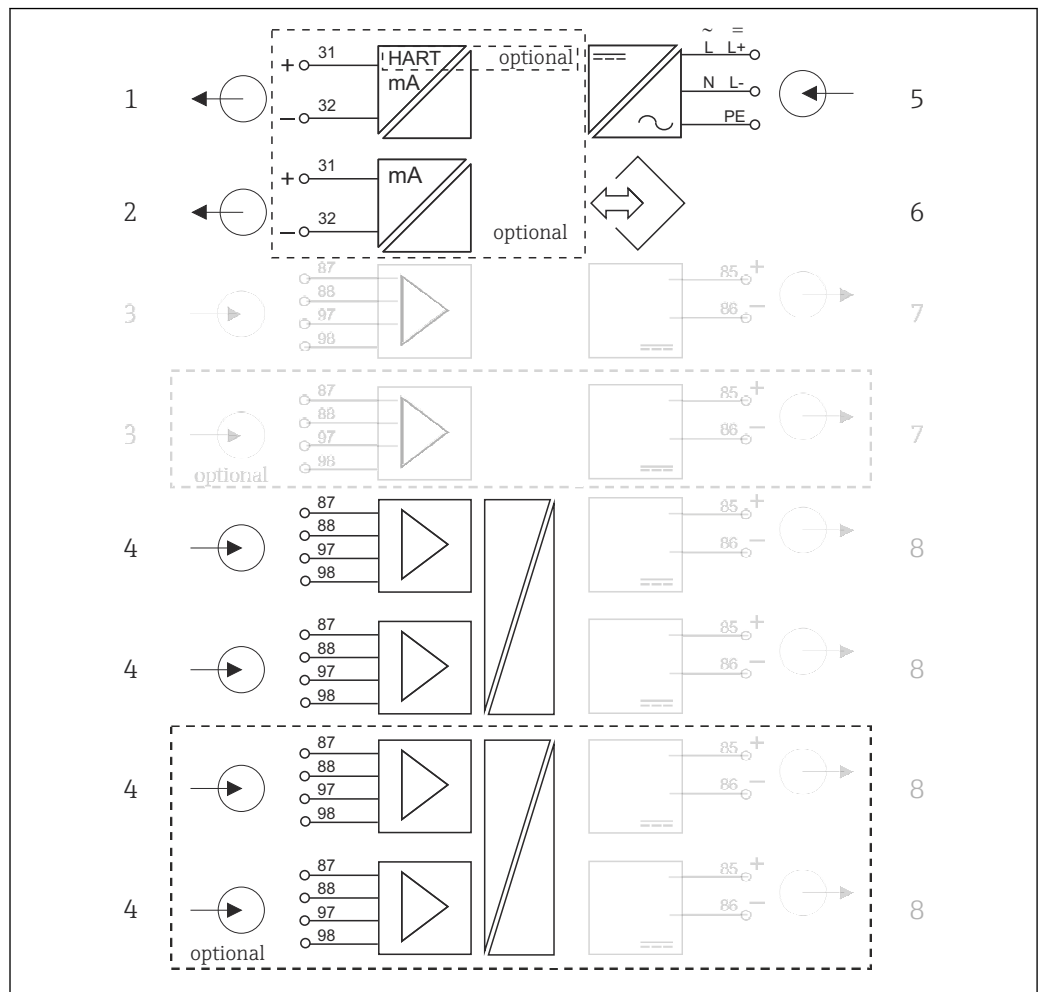


A0039431

8 Diagrama de função do CM444

- | | | | |
|---|---|----|---|
| 1 | Saída de corrente 1:1, + HART (ambos opcionais) | 6 | Fonte de alimentação |
| 2 | Máximo 7 x saídas de corrente (opcional) | 7 | Interface de operação |
| 3 | Entrada Memosens (2 x padrão + 2 x opcional) | 8 | Fonte de alimentação, sensores de cabo fixo |
| 4 | PROFIBUS DP/Modbus/Ethernet (opcional) | 9 | Relé do alarme |
| 5 | 2 x entrada em corrente (opcional) | 10 | 2 ou 4 x relés (opcional) |
| | | 11 | 2 entradas e saídas digitais (opcional) |

Diagrama do circuito de blocos CM444 com módulo de comunicação do sensor 2DS Ex-i

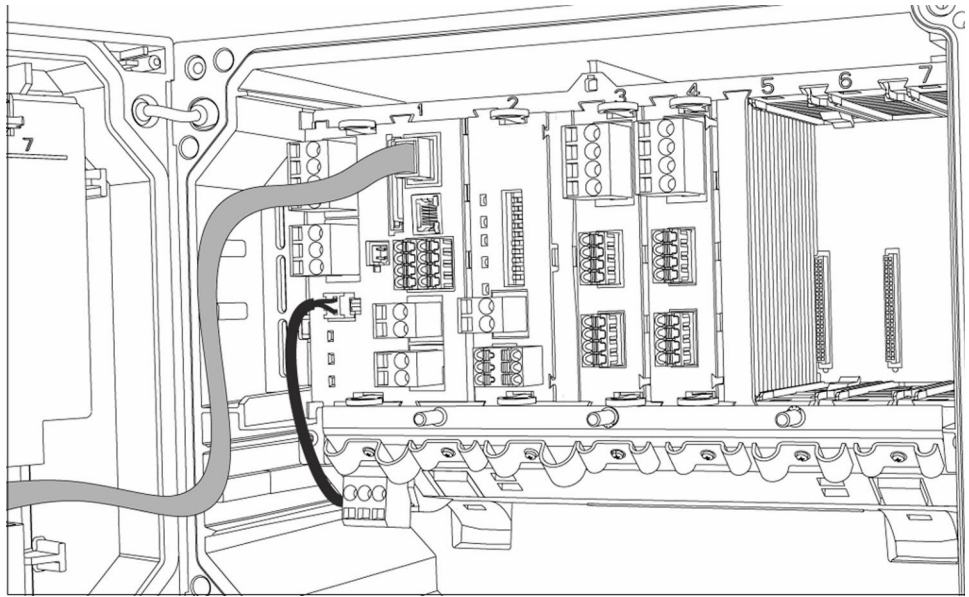


A0046471

9 Diagrama do circuito de blocos CM444 com módulo de comunicação do sensor 2DS Ex-i intrinsecamente seguro

- | | | | |
|---|--|---|--|
| 1 | Saída de corrente 1:1, + HART (opcional) | 5 | Fonte de alimentação |
| 2 | Saída de corrente (2 x opcional) | 6 | Interface de operação |
| 3 | 2 x entrada Memosens BASE2 (desabilitado) | 7 | Fonte de alimentação, sensores de cabo fixo BASE2 (desabilitado) |
| 4 | 2 x entrada Memosens 2DS Ex-i para sensores Memosens intrinsecamente seguros | 8 | Fonte de alimentação, sensores de cabo fixo |

Configuração do
equipamento usando o
exemplo de um CM448-
**26A1*



A0050483


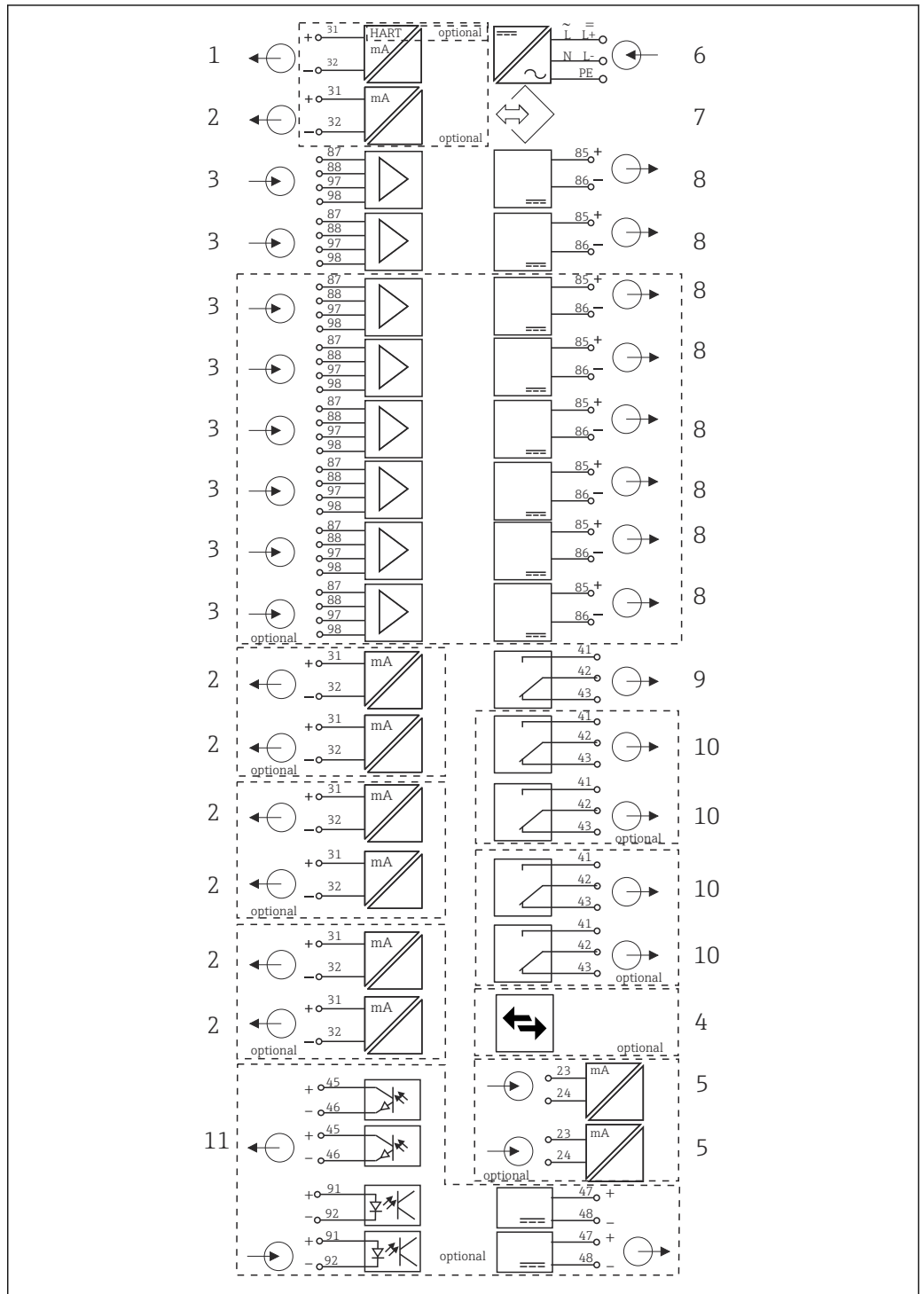
Equipamento básico solicitado (exemplo)	<ul style="list-style-type: none"> ▪ Código do pedido CM448-**26A1* ▪ Funcionalidade: <ul style="list-style-type: none"> ▪ 6 x Memosens (2 no módulo BASE2-E + 2 em dois módulos de extensão 2DS) ▪ Comunicação PROFIBUS DP (módulo 485DP) ▪ Servidor de rede (módulo BASE2-E) <p>3 slots ainda estão livres neste exemplo. Mais ou menos slots pode estar livres em outras versões.</p>
Opções de extensão sem módulos adicionais	Código de ativação para uso das saídas em corrente do módulo básico: 2 saídas em corrente (71140891)
Opções de modificação sem módulos adicionais	Retrofit removendo o módulo 485DP e inserindo o código de ativação para comunicação através do módulo BASE2: <ul style="list-style-type: none"> ▪ Modbus TCP + servidor de rede (71449915) ▪ EtherNet/IP + servidor de rede (71449914) ▪ PROFINET + servidor de rede (71449901) ▪ HART (71128428) ▪ Servidor de rede (71449918)
Opções de modificação ao substituir os módulos existentes	Altere o tipo de comunicação ao substituir o módulo 485DP com módulo 485MB. Isto desabilita o tipo de comunicação usada anteriormente! Módulo 485MB: Modbus RS485 + servidor de web (Número do pedido 71575178)
Opções de extensão com uso de módulos nos slots livres 5-7	Se estendendo para 8 canais de medição: Módulo 2DS (71135631): 2 entradas Memosens Entradas e saídas adicionais, relés: <ul style="list-style-type: none"> ▪ Módulo 2AO (71135632): 2 saídas em corrente ▪ Módulo 2AI (71135639): 2 entradas em corrente ▪ Módulo AOR (71111053): 2 saídas em corrente, 2 relés ▪ Módulo 2R (71125375) ou 4R (71125376): 2 ou 4 relés ▪ Módulo DIO (71135638): 2 entradas digitais e 2 saídas digitais <p> Se o módulo 485DP for removido e o fieldbus baseado na Ethernet for usado, é possível operar até mais 6 saídas em corrente. Somente duas saídas de corrente são possíveis com o módulo 485DP.</p>
Regra básica para extensões	A soma de todas as entradas e saídas em corrente não devem exceder 8.
Restrições ao usar sensores CUS71D para medição de interface	O número máximo de entradas Memosens que podem ser usadas é limitado em 4! Aqui, toda combinação do CUS71D e outros sensores Memosens é então possível.
Configurador de produto	www.endress.com/cm448

Diagrama do circuito de blocos CM448

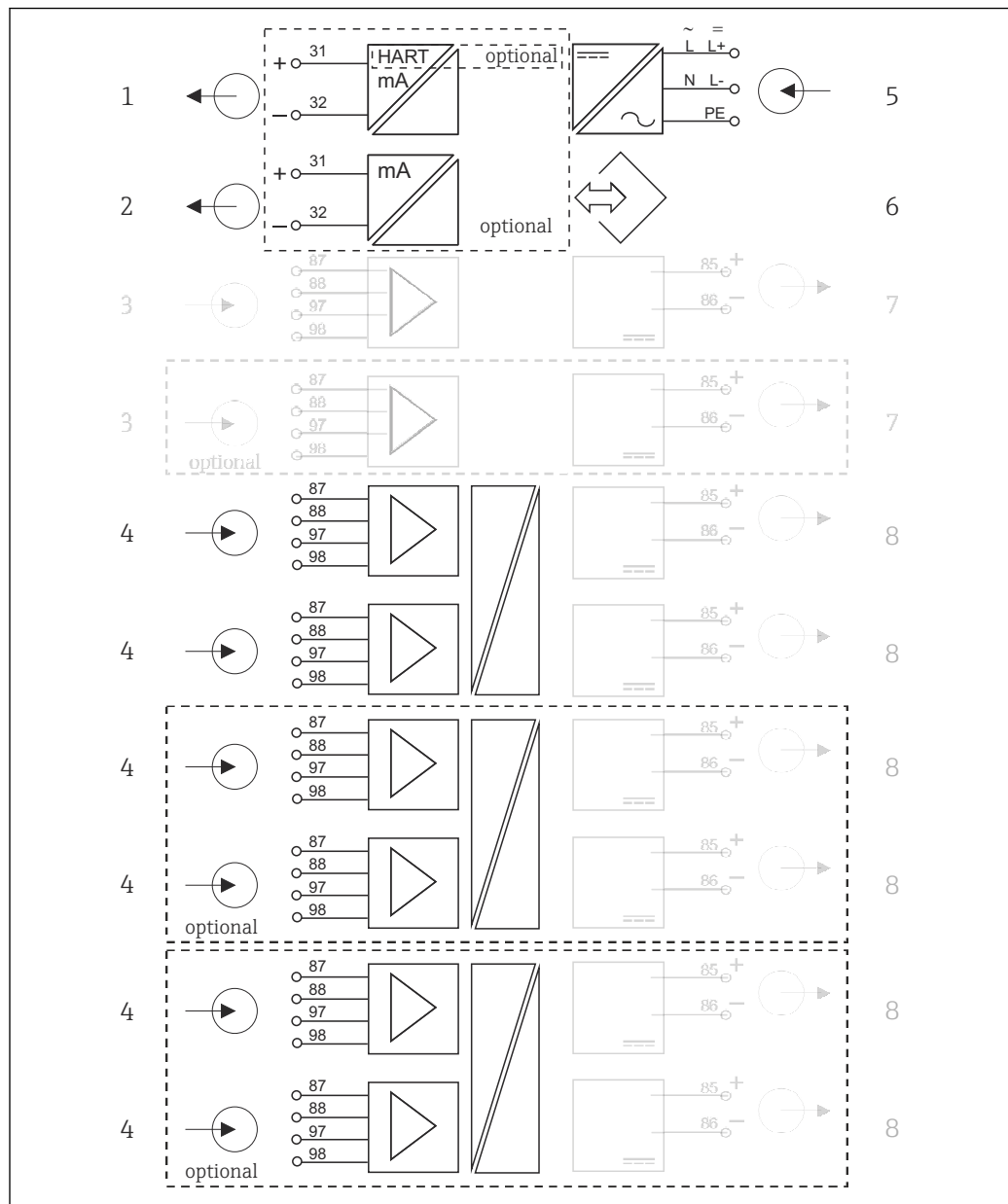


A0039429

10 Diagrama de função CM448

- | | | | |
|---|--|----|---|
| 1 | Saída de corrente 1:1, + HART (ambos opcionais) | 7 | Interface de operação |
| 2 | Máximo 7 x saídas de corrente (opcional) | 8 | Fonte de alimentação, sensores de cabo fixo |
| 3 | Máximo 8 x entradas Memosens (2 x das quais são opcionais) | 9 | Relé do alarme |
| 4 | PROFIBUS DP/Modbus/Ethernet (opcional) | 10 | 2 ou 4 x relés (opcional) |
| 5 | 2 x entrada em corrente (opcional) | 11 | 2 entradas e saídas digitais (opcional) |
| 6 | Fonte de alimentação | | |

Diagrama do circuito de blocos CM448 com módulo de comunicação do sensor 2DS Ex-i



A0046567

11 Diagrama do circuito de blocos CM448 com módulo de comunicação do sensor 2DS Ex-i intrinsecamente seguro

- | | | | |
|---|--|---|--|
| 1 | Saída de corrente 1:1, + HART (opcional) | 5 | Fonte de alimentação |
| 2 | Saída de corrente (2 x opcional) | 6 | Interface de operação |
| 3 | 2 x entrada Memosens BASE2 (desabilitado) | 7 | Fonte de alimentação, sensores de cabo fixo BASE2 (desabilitado) |
| 4 | 2 x entrada Memosens 2DS Ex-i para sensores Memosens intrinsecamente seguros | 8 | Fonte de alimentação, sensores de cabo fixo |

Comunicação e processamento de dados

Protocolos de comunicação:

Sistemas Fieldbus

- HART
- PROFIBUS DP (Perfil 3.02)
- Modbus TCP ou RS485
- PROFINET
- EtherNet/IP



Somente um tipo de comunicação fieldbus pode estar ativa. O último código de ativação inserido decide qual barramento será usado.

Os drivers de equipamento disponíveis tornam possível executar uma configuração básica, a exibição de valores medidos e as informações de diagnóstico através do fieldbus. Uma configuração completa de equipamento através do fieldbus não é possível.

Módulo de extensão 485DP/485MB e saídas de corrente

Para protocolos de comunicação PROFIBUS DP e Modbus RS485:

▪ CM442

Saídas de corrente não podem ser usadas em paralelo. Quaisquer saídas de corrente existentes são desativadas com a instalação do 485DP/485MB.

PROFIBUS DP e Modbus RS485 não são possíveis em conjunto com o módulo de comunicação do sensor 2DS Ex-i.

▪ CM444/CM448

No máximo 2 saídas de corrente podem ser usadas em paralelo.

Funcionalidade de ethernet via módulo Base2 e saídas de corrente

▪ CM442

No máximo 2 saídas de corrente podem ser usadas em paralelo.

▪ CM444 e CM448

No máximo 6 saídas de corrente podem ser usadas em paralelo.

Terminação de barramento no equipamento

- Através de seletora deslizante no módulo de barramento 485DP/485MB
- Exibido através do LED "T" no módulo de barramento 485DP/485MB

Confiança

Confiabilidade

Memosens

Memosens torna seu ponto de medição mais seguro e mais confiável:

- Sem contato, a transmissão de sinal digital possibilita isolamento galvânico ideal
- Sem corrosão de contato
- Completamente à prova d'água
- O sensor pode ser calibrado em laboratório, aumentando assim a disponibilidade do ponto de medição no processo
- Componente eletrônico intrinsecamente seguro significa que a operação em áreas classificadas não é um problema.
- Manutenção previsível graças ao registro de dados do sensor, por exemplo:
 - Horas totais de operação
 - Horas de operação com valores medidos muito altos ou muito baixos
 - Horas de operação em temperaturas altas
 - Número de esterilizações de vapor
 - Condição do sensor

Diagnósticos Heartbeat

- Tela de diagnósticos Heartbeat com indicadores gráficos da integridade do equipamento e sensor, e com uma manutenção ou (dependendo do sensor) temporizador de calibração
- Informações de status Heartbeat sobre a condição do equipamento e do sensor
 - 😊: Condição do sensor/equipamento e temporizador de manutenção > 20%; nenhuma ação necessária
 - 😐: Condição do sensor/equipamento ou temporizador de manutenção > 5 ≤ 20%, a manutenção ainda não é urgente mas deve ser agendada
 - ☹️: Condição do sensor/equipamento ou temporizador de manutenção < 5%, a manutenção é recomendada
- A condição do sensor Heartbeat é a avaliação dos resultados da calibração e das funções de diagnóstico do sensor.

Um emoji triste pode ser devido ao resultado da calibração, status do valor medido ou ao limite do tempo de operação excedido. Estes limites podem ser configurados no ajuste do sensor de modo que se adapte os diagnósticos Heartbeat para a aplicação.

Categoria Heartbeat e NAMUR

O status Heartbeat indica a condição do sensor ou equipamento, enquanto as categorias NAMUR (F, C, M, S) avaliam a confiabilidade do valor medido. As duas condições podem correlacionar, mas não necessariamente.

Exemplo 1

- O número de ciclos de limpeza restantes do sensor atinge 20% do número máximo definido. O símbolo Heartbeat muda de 😊 para 😐. O valor medido ainda é confiável então o sinal de status NAMUR não muda.
- Se o número máximo de ciclos de limpeza for excedido, o símbolo Heartbeat muda de 😐 para ☹️. Enquanto o valor medido ainda pode ser confiável, o sinal de status NAMUR muda para M (manutenção necessária).

Exemplo 2

O sensor quebra. O status Heartbeat muda imediatamente de 😊 para ☹️ e o sinal de status NAMUR também muda imediatamente para F (falha).

Heartbeat Monitoring

Dados de sensor vindos dos sensores Memosens são transmitidos através dos protocolos fieldbus EtherNet/IP, PROFINET, PROFIBUS DP, HART, Modbus RTU e Modbus TCP. Estes dados podem ser usados para manutenção preditiva, por exemplo.

Exemplos incluem:

- Horas totais de operação
- Horas de operação com valores medidos muito altos ou muito baixos
- Horas de operação em temperaturas altas
- Número de esterilizações de vapor
- Identificação do sensor
- Informação de calibração



Para informações detalhadas sobre "comunicação Ethernet/IP", consulte as páginas do produto na Internet (→ SD01293C).



Para informações detalhadas sobre "comunicação Modbus", consulte as páginas do produto na Internet (→ SD01189C).



Para informações detalhadas sobre "comunicação PROFINET", consulte as páginas do produto na Internet (→ SD02490C).



Para informações detalhadas sobre "comunicação PROFIBUS", consulte as páginas do produto na Internet (→ SD01188C).



Mais informações detalhadas sobre a comunicação HART são fornecidas nas páginas do produto na Internet (→ SD01187C).


Heartbeat Verification

Verificação Heartbeat torna possível verificar a correta operação do medidor sem a interrupção do processo. Esta verificação pode ser documentada a qualquer hora.

Sistema de verificação de sensor (SCS)

O Sistema de verificação de sensor (SCS) monitora a alta impedância do medidor de pH. Um alarme é emitido se um valor mínimo de impedância estiver abaixo do seu valor mínimo normal ou uma impedância máxima for excedida.

- Quebra do vidro é a principal razão para uma queda nos valores de alta impedância
- As razões para o aumento dos valores de impedância incluem:
 - Sensor seco
 - Membrana de vidro do medidor de pH gasta

 Para o SCS, os valores limite superior e inferior podem ser habilitados ou desabilitados independentemente um do outro.

Sistema de verificação de processo (PCS)

O sistema de verificação do processo analisa o sinal de medição para a estagnação. Um alarme é disparado se o sinal de medição não mudar durante um período específico (vários valores medidos).

A principal causa para valores de medição estagnados são:

- Sensor contaminado, ou sensor fora do meio
- Sensor com falha
- Erro de processo (por exemplo, pelo sistema de controle)

Funções de automonitoramento

Entradas em corrente são desativadas em casos de sobrecorrente e reativadas assim que cesse a sobrecorrente. As tensões da placa são monitoradas e a temperatura da placa também é medida.

USP e EP

As funções de limite para água farmacêutica de acordo com as especificações USP e EP são implementadas no software para medições de condutividade:

- "Água para injeção" (WFI) de acordo com o USP <645> e EP
- "Água altamente purificada" (HPW) de acordo com o EP
- "Água purificada" (PW) de acordo com o EP

O valor de condutividade não compensada e a temperatura são medidos pelas funções de limite USP/EP. Os valores medidos são comparados contra as tabelas definidas nas normas. Um alarme é disparado se o valor limite for excedido. Além disso, é possível também configurar um alarme de aviso antecipado que sinalize situações de operação indesejadas antes que essas ocorram.

Chemoclean Plus

Controle de sequência livremente programável

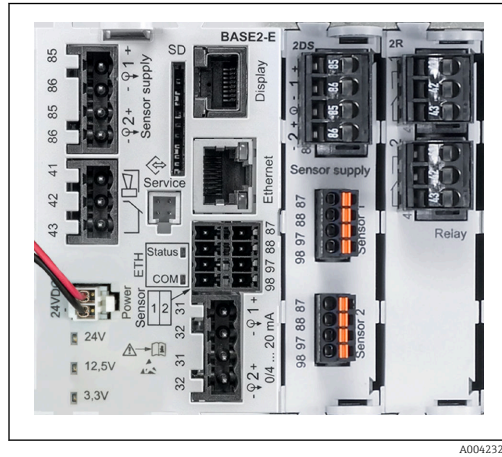
- por exemplo, para limpeza automática de sensor em conjuntos retráteis para resultados de medição confiáveis em processos com um alto risco de contaminação
- Ativação individual de 4 saídas com base em tempo, por exemplo, relés
- Início, parada, ou pausa de atividades através de entrada digital ou sinais fieldbus, por exemplo, vindos de seletoras de posição de limite

Facilidade de manutenção

Projeto modular

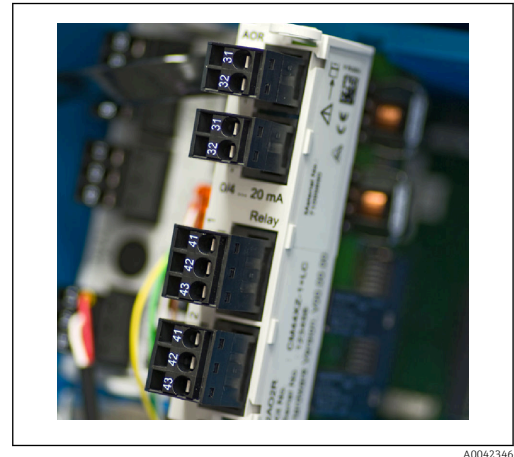
O projeto modular do transmissor indica que ele pode ser facilmente adaptado para adequar-se às suas necessidades:

- Módulos de extensão retrofit para faixas novas ou estendidas de funções, por exemplo, saídas de corrente, relés e comunicação digital
- Atualização para máxima medição de oito canais
- Opcional: conector de sensor M12 para conexão de qualquer tipo de sensor Memosens
- Opcional: conector CDI para acesso externo à interface de operação (evita ter que desparafusar a tampa do invólucro)



A0042325

12 CM444: exemplo

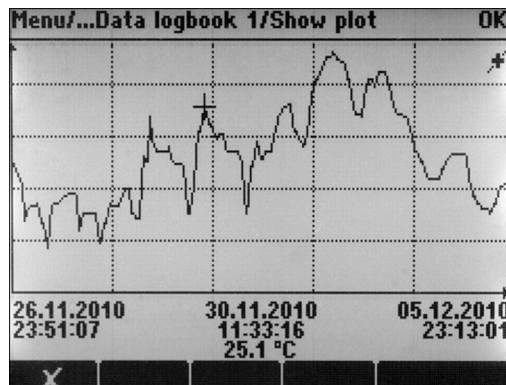


A0042346

13 Módulo de extensão

Função de registro de dados

- Tempo de scan ajustável: 1 a 3600 s (1 h)
- Registros de dados:
 - Máximo de 8 registros de dados
 - 150.000 entradas por registro
 - Display gráfico (curvas de carregamento) ou lista numérica
- Registro de calibração: máximo . 75 entradas
- Registro de versão do hardware:
 - Configuração e modificações de hardware
 - Máximo 125 entradas
- Registro da versão:
 - Por exemplo, atualizações de software
 - Máximo 50 entradas
- Registro de operações: máximo . 250 entradas
- Registro de diagnósticos: máximo . 250 entradas



A0015032

14 Registro de dados: Display gráfico

i Registros permanecem inalterados mesmo após uma atualização de software.

Cartão SD

O meio de armazenamento permutável permite:

- Atualizações de software e melhorias fáceis e rápidas
- Armazenamento de dados de memória interna do equipamento (por exemplo, registros)
- Transferência de configurações completas para um equipamento com uma configuração idêntica (função de backup)
- Transferência de configurações sem a TAG e endereço de barramento para equipamentos com uma configuração idêntica (função cópia)
- Salvar capturas de tela para fins de documentação

A Endress+Hauser oferece cartões SD aprovados para indústria como acessórios. Estes cartões de memória oferecem máxima segurança e integridade de dados.

Também é possível usar outros cartões SD de qualidade industrial, 1 a 32 GB e com um peso máximo de 5 g. Todavia, a Endress+Hauser não assume qualquer responsabilidade pela segurança de dados de tais cartões.

Sinais externos para controle de equipamento e para ativação de equipamentos externos

Opções de hardware, por exemplo, módulo de "DIO" com 2 entradas digitais e 2 saídas digitais ou módulo fieldbus "485DP/485MB" permite o seguinte:

- através de um sinal de entrada digital
 - comutação de faixa de medição para condutividade (atualização de código necessária, consulte acessórios)
 - alternância entre diferentes conjuntos de dados de calibração no caso de sensores ópticos
 - uma espera externa
 - um intervalo de limpeza a ser disparado
 - ligando e desligando um controlador, por exemplo, através da chave de proximidade do CCA250
 - o uso da entrada como uma "entrada analógica" para modulação por frequência de pulso (PFM)
- através de um sinal de saída digital
 - a transmissão estática (similar a um relé) de status de diagnóstico, status de chave de nível pontual etc.
 - a transmissão dinâmica (comparável a uma "saída analógica" não usada) de sinais de PFM, por exemplo, para controlar bombas de dosagem.

FieldCare e Gerenciador de dados de campo

FieldCare

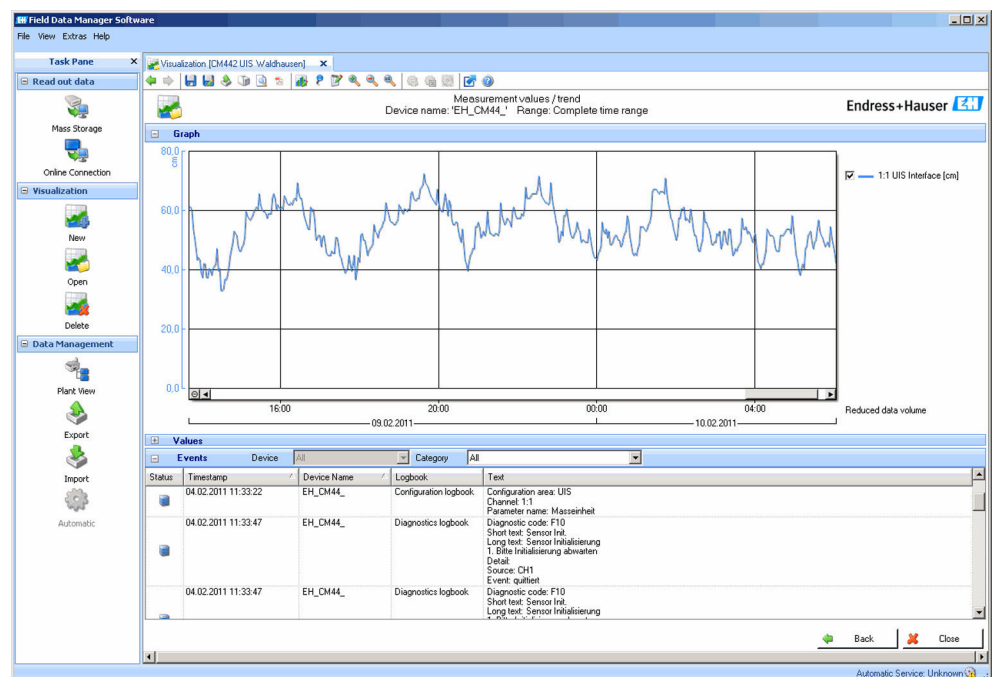
Software de configuração e gerenciamento de ativos com base na tecnologia FDT/DTM

- Configuração completa de equipamento quando conectado através do FXA291 e interface de operação
- Acesso a um número de parâmetros de configuração e dados de identificação, medição e diagnóstico quando conectado através do modem HART
- Pode ser feito o download de registros em formato CSV ou formato binário para o software "Field Data Manager"

Gerenciador de dados de campo

Software de visualização e base de dados para medição, calibração e dados de configuração

- Base de dados SQL que é protegida contra manipulação
- Funções para importar, salvar e imprimir registros
- Curvas de carregamento para exibição de valores medidos



15 Gerenciador de dados de campo: Curvas de carregamento

Valores de processo virtual (funções matemáticas)

Além de valores de processo "real", que são fornecidos por sensores físicos conectados ou entradas analógicas, funções matemáticas podem ser usadas para se calcular um máximo de 8 valores de processos "virtuais".

Os valores de processos "virtuais" podem ser:

- Saída através de uma saída corrente ou um fieldbus
- Usada como uma variável controlada
- Atribuída como uma variável medida para uma chave fim de curso
- Usada como uma variável medida para acionar a limpeza
- Exibida nos menus de medição definidos pelo usuário

As seguintes funções matemáticas são possíveis:

- Cálculo de pH a partir de dois valores de condutividade de acordo com VGB 405 RL, por ex., em água de alimentação de caldeiras
- Diferença entre dois valores medidos de fontes diferentes, por ex. para monitoramento de membrana
- Condutividade diferencial, por ex., para monitoramento da eficiência de permutadores de íon
- Condutividade desgaseificada, por ex., para controle de processos em usinas elétricas
- Redundância para monitoramento de dois ou três sensores redundantes
- Cálculo do rH a partir de valores medidos de um sensor de pH e um sensor de ORP
- Cálculo da capacidade restante de um permutador de cátions
- Cálculo da concentração de cloro combinado. Esse cálculo envolve a subtração da concentração de cloro livre da concentração de cloro total. Isso requer um sensor para cloro livre CCS51E e um sensor para cloro total CCS53E.
- Editor de fórmula

Tabelas de concentração

Quando o equipamento é enviado da fábrica, as tabelas são memorizadas no equipamento para permitir que medições de condutividade sejam convertidas em concentrações de certas substâncias. 4 tabelas definidas pelo usuário também são possíveis.

As seguintes tabelas de concentração de fábrica estão disponíveis:

NaOH	0 a 15 %	0 a 100 °C (32 a 212 °F)
NaOH	25 a 50 %	2 a 80 °C (36 a 176 °F)
HCl	0 a 20 %	0 a 65 °C (32 a 149 °F)
HNO ₃	0 a 30 %	2 a 80 °C (36 a 176 °F)
H ₂ SO ₄	0,5 a 27 % e 35 a 85 %	0 a 100 °C (32 a 212 °F)
H ₂ SO ₄	93 a 100 %	10 a 115 °C (50 a 239 °F)
H ₃ PO ₄	0 a 40 %	2 a 80 °C (36 a 176 °F)
NaCl	0 a 26 %	2 a 80 °C (36 a 176 °F)

Segurança

Relógio em tempo real

O equipamento possui um relógio de tempo real, que é armazenado em buffer por uma bateria de célula de botão caso a fonte de alimentação falhe.

Isso garante que o equipamento continuará mantendo a data e hora corretos quando for reiniciado e o carimbo da data nos registros estará correto.

Segurança de dados

Todas as configurações, registros, etc., são armazenados em uma memória não volátil para garantir que os dados ficarão retidos em caso de uma interrupção para a fonte de alimentação.

Comutação da faixa de medição para condutividade

- Pode ser usado em processos CIP, por exemplo, para monitoramento seguro de separações de fase
- Alternando 4 conjuntos completos de parâmetros:
 - Modo de operação de condutividade
 - Tabelas de concentração
 - Compensação de temperatura
 - Faixa do sinal de saída
 - Comutação do valor limite
- Através de entradas digitais ou fieldbus

Compensação de valor medido para oxigênio e condutividade

- Compensação de pressão ou temperatura
- Sinais de entrada vindos de sensores externos através de entrada em corrente ou fieldbus
- Sinais de sensores de temperatura conectados

Proteção de senha

Login protegido por senha

- Para operação remota através de servidor web
- Para operação local

Segurança do processo

Dois controladores PID independentes


- Controle de um ou dois lados
- Chaves fim de curso
- 4 programas de limpeza que podem ser programados independentemente um do outro

Segurança de TI

Nossa garantia somente é válida se o produto for instalado e usado conforme descrito nas Instruções de operação. O produto é equipado com mecanismos de segurança para protegê-lo contra qualquer mudança acidental das configurações.

Medidas de segurança de TI, que oferecem proteção adicional para o produto e a respectiva transferência de dados, devem ser implantadas pelos próprios operadores de acordo com seus padrões de segurança.

Entrada

Variáveis medidas	→ Documentação do sensor conectado
Faixas de medição	→ Documentação do sensor conectado
Tipos de entrada	<ul style="list-style-type: none"> ▪ Entradas de sensor digitais para sensores com protocolo Memosens ▪ Entradas em corrente analógica (opcional) ▪ Entradas digitais (opcional) ▪ Entradas digitais do sensor para sensores intrinsecamente seguros com protocolo Memosens e aprovação Ex (opcional)
Sinal de entrada	<p>Dependendo da versão:</p> <ul style="list-style-type: none"> ▪ Sem módulo de comunicação do sensor 2DS Ex-i: máx. 8 x sinal binário do sensor ▪ Com módulo de comunicação do sensor 2DS Ex-i: máx. 6 x sinal binário do sensor ▪ 2 x 0/4 a 20 mA (opcional), passivos, potencialmente isolados uns dos outros e das entradas do sensor ▪ 0 a 30 V
Especificação do cabo	<p>Tipo de cabo</p> <ul style="list-style-type: none"> ▪ Sem o módulo de comunicação do sensor 2DS Ex-i: Cabo de dados Memosens CYK10 ou cabo fixo do sensor, cada um com luvas na extremidade do cabo ou conector circular M12 (opcional) ▪ Com o módulo de comunicação do sensor 2DS Ex-i: cabo de dados Memosens CYK10 ou cabo fixo do sensor, cada um com luvas na extremidade do cabo <p> Apenas cabos de dados Memosens CYK10 com a aprovação adequada podem ser conectados às entradas digitais intrinsecamente seguras do módulo de comunicação 2DS Ex-i do sensor.</p> <p>Comprimento do cabo</p> <p>Máx. 100 m (330 pés)</p>

Entradas digitais, passivo

Especificação elétrica	<ul style="list-style-type: none"> ▪ Alimentação consumida (passiva) ▪ Galvanicamente isolado
Span	<ul style="list-style-type: none"> ▪ Alto: 11 para 30 V DC ▪ Baixo: 0 para 5 V DC
Corrente de entrada nominal	Máx. 8 mA
Função PFM	Largura de pulso mínima: 500 μ s (1 kHz)
Tensão de teste	500 V
Especificação do cabo	Máx. 2,5 mm ² (14 AWG)

Entrada em corrente, passiva

Span	> 0 a 20 mA
Característica de sinal	Linear
Resistência interna	Não linear
Tensão de teste	500 V

Saída

Sinal de saída	<p>Dependendo da versão:</p> <ul style="list-style-type: none"> ▪ 2 x 0/4 a 20 mA, ativo, isolados galvanicamente um do outro e isolados dos circuitos do sensor ▪ 4 x 0/4 a 20 mA, ativo, isolados galvanicamente um do outro e isolados dos circuitos do sensor ▪ 6 x 0/4 a 20 mA, ativo, isolados galvanicamente um do outro e isolados dos circuitos do sensor ▪ 8 x 0/4 a 20 mA, ativo, isolados galvanicamente um do outro e isolados dos circuitos do sensor ▪ Comunicação HART opcional (somente através da saída de corrente 1:1)
-----------------------	---

HART	
Codificação de sinal	FSK \pm 0,5 mA acima do sinal de corrente
Taxa de transmissão de dados	1200 baud
Isolamento galvânico	Sim
Carga (resistor de comunicação)	250 Ω

PROFIBUS DP/RS485	
Codificação de sinal	EIA/TIA-485, PROFIBUS DP-compatível de acordo com IEC 61158
Taxa de transmissão de dados	9,6 kBd, 19,2 kBd, 45,45kBd, 93,75 kBd, 187,5 kBd, 500 kBd, 1,5 MBd, 6 MBd, 12 MBd
Isolamento galvânico	Sim
Conectores	Terminal por mola (máx. 1,5 mm), com ponte interna (função T), opcional M12
Terminação de barramento	Chave corredeira interna com display LED

Modbus RS485	
Codificação de sinal	EIA/TIA-485
Taxa de transmissão de dados	2.400, 4.800, 9.600, 19.200, 38.400, 57.600 e 115.200 baud
Isolamento galvânico	Sim
Conectores	Terminal por mola (máx. 1,5 mm), com ponte interna (função T), opcional M12
Terminação de barramento	Chave corredeira interna com display LED

Ethernet e Modbus TCP	
Codificação de sinal	IEEE 802.3 (Ethernet)
Taxa de transmissão de dados	10/100 MBd
Isolamento galvânico	Sim
Conexão	RJ45, opcional M12
Endereço IP	DHCP (padrão) ou configuração através do menu

EtherNet/IP	
Codificação de sinal	IEEE 802.3 (Ethernet)
Taxa de transmissão de dados	10/100 MBd
Isolamento galvânico	Sim
Conexão	RJ45, opcional M12 (código D)
Endereço IP	DHCP (padrão) ou configuração através do menu

PROFINET	
Codificação de sinal	IEEE 802.3 (Ethernet)
Taxa de transmissão de dados	100 MBd
Isolamento galvânico	Sim
Conexão	RJ45, opcional M12 (código D)
Nome da estação	Através de protocolo DCP por meio da ferramenta de configuração (ex. Siemens PRONETA)
Endereço IP	Através de protocolo DCP por meio da ferramenta de configuração (ex. Siemens PRONETA)

Sinal de alarme	<p>Ajustável, de acordo com as recomendações NAMUR NE 43</p> <ul style="list-style-type: none"> ▪ Na faixa de medição de 0 a 20 mA (HART não está disponível com essa faixa de medição): Corrente de falha de 0 a 23 mA ▪ Na faixa de medição de 4 a 20 mA: Corrente de falha de 2,4 a 23 mA ▪ Ajuste de fábrica para corrente de falha em ambas as faixas de medição: 21,5 mA
------------------------	---

Carga	Máx. 500 Ω
--------------	-------------------

Comportamento da linearização/transmissão	Linear
--	--------

Saídas digitais, passivo

Especificação elétrica	<ul style="list-style-type: none"> ▪ Passivo ▪ Coletor aberto, máx. 30 V, 15 mA ▪ Queda máxima de tensão 3 V
-------------------------------	---

Fonte de alimentação externa	<p>Ao usar uma fonte auxiliar de alimentação local e uma entrada digital local: Tensão auxiliar mínima recomendada = 3 V + V_{IHmin} (V_{IHmin} = Tensão elétrica de entrada mínima necessária (tensão de entrada de alto nível))</p>
-------------------------------------	---

Função PFM	Largura de pulso mínima: 500 μ s (1 kHz)
-------------------	--

Tensão auxiliar	<p>Especificação elétrica</p> <ul style="list-style-type: none"> ▪ Galvanicamente isolado ▪ Não regulado, 24 Vcc ▪ Máximo 50 mA (por módulo de DIO)
------------------------	---

Tensão de teste	500 V
------------------------	-------

Especificação do cabo	Máx. 2,5 mm ² (14 AWG)
------------------------------	-----------------------------------

Saídas de corrente, ativas

Span	<p>de 0 a 23 mA</p> <p>2,4 a 23 mA para comunicação HART</p>
-------------	--

Característica de sinal	Linear
--------------------------------	--------

Especificação elétrica	<p>Tensão de saída Máx. 24 V</p> <p>Tensão de teste 500 V</p>
-------------------------------	---

Especificação do cabo	<p>Tipo de cabo Recomendado: cabo blindado</p> <p>Especificação do cabo Máx. 2,5 mm² (14 AWG)</p>
------------------------------	--

Saídas a relé

Especificação elétrica

Tipos de relé

- 1 contato de transição de pino único (relé de alarme)
- 2 ou 4 contatos de transição de pino único (opcional com módulos de extensão)

Carga máxima

- Relé de alarme: 0,5 A
- Todos os outros relés: 2,0 A

Capacidade de comutação do relé

Módulo básico (relé de alarme)

Tensão de chaveamento	Carga (máx.)	Ciclos de chaveamento (mín.)
230 Vca, $\cos\Phi = 0,8$ a 1	0,1 A	700.000
	0,5 A	450.000
115 Vca, $\cos\Phi = 0,8$ a 1	0,1 A	1.000.000
	0,5 A	650.000
24 Vcc, L/R = 0 a 1 ms	0,1 A	500.000
	0,5 A	350.000

Módulos de extensões

Tensão de chaveamento	Carga (máx.)	Ciclos de chaveamento (mín.)
230 Vca, $\cos\Phi = 0,8$ a 1	0,1 A	700.000
	0,5 A	450.000
	2 A	120.000
115 Vca, $\cos\Phi = 0,8$ a 1	0,1 A	1.000.000
	0,5 A	650.000
	2 A	170.000
24 Vcc, L/R = 0 a 1 ms	0,1 A	500.000
	0,5 A	350.000
	2 A	150.000

Especificação do cabo

Máx. 2,5 mm² (14 AWG)

Dados específicos do protocolo

HART

ID do fabricante	11 _h
Tipo de equipamento	155D _h
Revisão do equipamento	001 _h
Versão HART	7.2
Arquivos de descrição do equipamento (DD/DTM)	www.endress.com/hart Gerenciador de Integração do Equipamento DIM
Variáveis de equipamento	16 variáveis definidas pelo usuário e 16 variáveis pré-definidas pelo equipamento, variáveis dinâmicas PV, SV, TV, QV
Recursos compatíveis	PDM DD, AMS DD, DTM, Field Xpert DD

PROFIBUS DP

ID do fabricante	11 _h
Tipo de equipamento	155D _h
Versão do perfil	3.02
Arquivos da base de dados do equipamento (arquivos GSD)	www.endress.com/profibus Gerenciador de Integração do Equipamento DIM
Variáveis de saída	16 blocos AI, 8 blocos DI
Variáveis de entrada	4 blocos AO, 8 blocos DO
Recursos compatíveis	<ul style="list-style-type: none"> ■ 1 conexão MSCYO (comunicação cíclica, classe 1 mestre para escrava) ■ 1 conexão MSAC1 (comunicação acíclica, classe 1 mestre para escrava) ■ 2 conexões MSAC2 (comunicação acíclica, classe 2 mestre para escrava) ■ Bloqueio do equipamento: O equipamento pode ser bloqueado usando o hardware ou o software. ■ Endereçamento usando seletoras DIL ou software ■ GSD, PDM DD, DTM

Modbus RS485

Protocolo	RTU / ASCII
Códigos de função	03, 04, 06, 08, 16, 23
Suporte de transmissão para códigos de função	06, 16, 23
Dados de saída	16 valores medidos (valor, unidade, status), 8 valores digitais (valor, status)
Dados de entrada	4 pontos de ajuste (valor, unidade, status), 8 valores digitais (valor, status), informações de diagnóstico
Recursos compatíveis	O endereço pode ser configurado usando a seletora ou o software

Modbus TCP

Porta TCP	502
Conexões TCP	3
Protocolo	TCP
Códigos de função	03, 04, 06, 08, 16, 23
Suporte de transmissão para códigos de função	06, 16, 23
Dados de saída	16 valores medidos (valor, unidade, status), 8 valores digitais (valor, status)
Dados de entrada	4 pontos de ajuste (valor, unidade, status), 8 valores digitais (valor, status), informações de diagnóstico
Recursos compatíveis	O endereço pode ser configurado usando o DHCP ou o software

EtherNet/IP

Protocolo	EtherNet/IP	
Certificação ODVA	Sim	
Perfil do equipamento	Equipamento genérico (tipo de produto: 0x2B)	
ID do fabricante	0x049E _h	
ID do tipo de equipamento	0x109C _h	
Polaridade	Auto-MIDI-X	
Conexões	CIP	12
	I/O	6
	Mensagem explícita	6
	Multicast	3 consumidores
RPI mínimo	100 ms (padrão)	
RPI máximo	10000 ms	
Integração do sistema	EtherNet/IP	EDS
	Rockwell	Perfil Add-on Nível 3, Painel Frontal para a Fábrica Talk SE
Dados IO	Entrada (T → O)	Status do equipamento e mensagem de diagnóstico com prioridade máxima Valores medidos: <ul style="list-style-type: none"> ▪ 16 AI (entrada analógica) + Status + Unidade ▪ 8 DI (entrada discreta) + Status
	Saída (O → T)	Valores de acionamento: <ul style="list-style-type: none"> ▪ 4 AO (saída analógica) + status + unidade ▪ 8 DO (saída discreta) + Status

PROFINET

Protocolo	"Protocolo de Camada de Aplicação para periférico do equipamento descentralizado e para a automação distribuída", PNIO versão 2.34
Tipo de comunicação	100 MBit/s
Classe de conformidade	Classe de conformidade B
Classe Netload	Classe Netload II
Taxa de transmissão	100 Mbps automático com detecção duplex total
Tempo do ciclo	De 32 ms
Perfil do equipamento	Identificador da interface de aplicação 0xF600 Equipamento genérico
Interface PROFINET	1 porta, Classe 1 em tempo real (RT_CLASS_1)
ID do fabricante	0x11 _h
ID do tipo de equipamento	0x859C D _h
Arquivos de descrição do equipamento (GSD)	Informações e arquivos abaixo: <ul style="list-style-type: none"> ▪ www.endress.com Na página do produto do equipamento: Documentos/Software → Drivers do equipamento ▪ www.profibus.com No site em Produtos/Localizador de produtos
Polaridade	Polaridade automática para correção automática de pares TxD e RxD cruzados
Conexões compatíveis	<ul style="list-style-type: none"> ▪ 1 x AR (IO controlador AR) ▪ 1 x AR (Equipamento de supervisão IO AR conexão permitida) ▪ 1 x Entrada CR (Relação de comunicação) ▪ 1 x Saída CR (Relação de comunicação) ▪ 1 x Alarme CR (Relação de comunicação)
Opções de configuração para medidor	<ul style="list-style-type: none"> ▪ Navegador Web ▪ Software específico do fabricante (FieldCare, DeviceCare) ▪ O arquivo mestre do equipamento (GSD) pode ser lido através do servidor web integrado do medidor
Configuração do nome do equipamento	Protocolo DCP
Funções compatíveis	<ul style="list-style-type: none"> ▪ Identificação e manutenção Identificação simples do equipamento através de: <ul style="list-style-type: none"> ▪ Sistema de controle de processo ▪ Etiqueta de identificação ▪ Estado do valor medido As variáveis do processo são comunicadas com um estado de valor medido ▪ Recurso piscante (FLASH_ONCE) através do display local para simples atribuição e identificação do equipamento ▪ Operação do equipamento através de ferramentas de operação (por ex., FieldCare, DeviceCare)
Integração do sistema	Para informações sobre integração do sistema, consulte as Instruções de operação <ul style="list-style-type: none"> ▪ Dados de transmissão cíclica ▪ Visão geral e descrição dos módulos ▪ Codificação de status ▪ Configuração de inicialização ▪ Ajuste de fábrica

Servidor de Internet

O servidor da web permite total acesso à configuração do equipamento, valores medidos, mensagens de diagnóstico, registros e dados de serviço através de roteadores Wi-Fi/WLAN/LAN/GSM ou 3G padrão com um endereço IP definido pelo usuário.

Porta TCP	80
Recursos compatíveis	<ul style="list-style-type: none"> ▪ Configuração do equipamento controlada remotamente (1 sessão) ▪ Salve/restaure a configuração do equipamento (através do cartão SD) ▪ Exportação de registro (formatos de arquivo: CSV, FDM) ▪ Acesso ao servidor da web via DTM ou Internet Explorer ▪ Login ▪ O servidor Web pode ser desligado

Fonte de alimentação

Tensão de alimentação**CM442**

Dependendo da versão:

- 100 a 230 Vca, 50/60 Hz
Flutuação máxima permitida nas fontes de alimentação principais: $\pm 15\%$ da tensão nominal
- 24 Vca/cc, 50/60 Hz
Flutuação máxima permitida nas fontes de alimentação principais: $+ 20\% - 15\%$ da tensão nominal

CM444 e CM448

Dependendo da versão,:

- 100 a 230 Vca, 50/60 Hz
Flutuação máxima permitida nas fontes de alimentação principais: $\pm 15\%$ da tensão nominal
- 24 Vcc
Flutuação máxima permitida nas fontes de alimentação principais: $+ 20\% - 15\%$ da tensão nominal

AVISO**O equipamento não tem uma chave seletora!**

- ▶ Forneça um interruptor protegido nos arredores do equipamento no local de instalação.
- ▶ O interruptor pode ser um comutador ou chave seletora e deve ser identificado como interruptor para o equipamento.
- ▶ No ponto de alimentação, a fonte de alimentação deve estar isolada de cabos energizados, por isolamento duplo ou reforçado, no caso de equipamentos com uma fonte de alimentação de 24 V.

Consumo de energia**CM442**

Depende da fonte de alimentação

- 100 a 230 Vca e 24 Vca:
Máx. 55 VA
- 24 Vcc:
Máx. 22 W

CM444 e CM448

Depende da fonte de alimentação

- 100 a 230 Vca:
Máximo 73 VA
- 24 Vcc:
Máximo 68 VA

Fusível

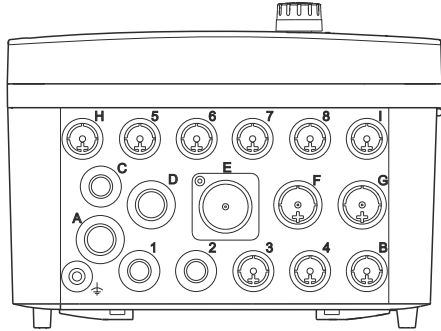
Fusível não trocável

Proteção contra sobretensão

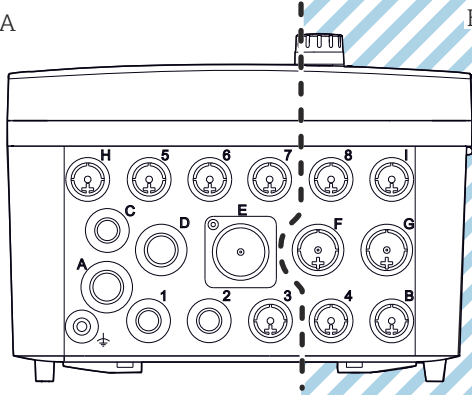
Proteção integrada contra raios/sobretensão de acordo com a EN 61326-1/-2
Categoria de proteção 1 e 3

Entradas para cabos

Entradas para cabos para transmissores para áreas não classificadas

Identificação da entrada para cabo na base do invólucro	Prensa cabo adequado
B, C, H, I, 1-8	M16x1,5 mm/NPT3/8"/G3/8
A, D, F, G	M20x1,5 mm/NPT1/2"/G1/2
E	-
≡	M12x1,5 mm
	
Atribuição recomendada 1-8 Sensores 1-8 A Fonte de alimentação B Uso irrestrito C Saída RS485 ou M12 Ethernet D,F,G Entradas e saídas de corrente, relés H RS485 In ou M12 DP/RS485 I RS485 In ou M12 DP/RS485 E Uso irrestrito Não use	

Entradas para cabos para transmissores com módulo de comunicação do sensor 2DS Ex-i para a área classificada


Identificação da entrada para cabo na base do invólucro	Prensa cabo adequado
B, C, H, I, 1-8	M16x1,5 mm/NPT3/8"/G3/8
A, D, F, G	M20x1,5 mm/NPT1/2"/G1/2
E	-
≡	M12x1,5 mm
	
Atribuição recomendada 1/2/3 Não use 5/6/7 4/8 Sensores intrinsecamente seguros B/F/G/I A Fonte de alimentação C Saída RS485 ou M12 Ethernet D Entradas e saídas de corrente, relés H RS485 In ou M12 DP/RS485 E Não use	

16 A: área não classificada, B: área classificada

i Não cruze cabos para áreas não classificadas com cabos para áreas classificadas no invólucro. Selecione uma entrada para cabos adequada para a conexão.

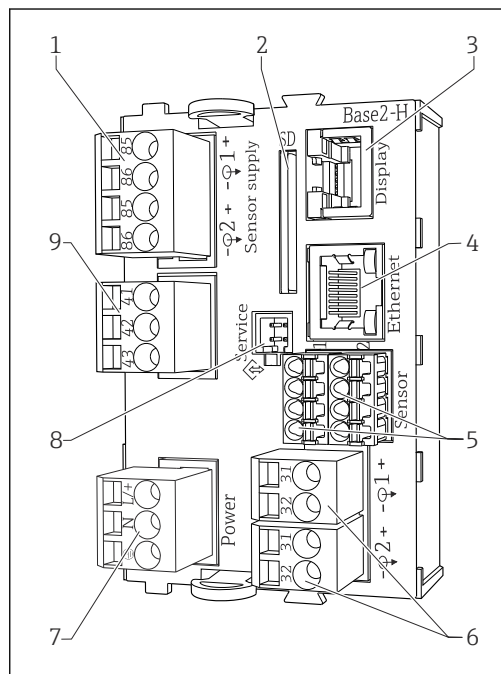
Especificação do cabo

Preensa-cabo	Diâmetro permitido do cabo
M16x1,5 mm	4 a 8 mm (0,16 a 0,32 ")
M12x1,5 mm	2 a 5 mm (0,08 a 0,20 ")
M20x1,5 mm	6 a 12 mm (0,24 a 0,48 ")
NPT3/8"	4 a 8 mm (0,16 a 0,32 ")
G3/8	4 a 8 mm (0,16 a 0,32 ")
NPT1/2"	6 a 12 mm (0,24 a 0,48 ")
G1/2	7 a 12 mm (0,28 a 0,48 ")


 Preensa-cabos montados na fábrica são apertados com 2 Nm.

Conector elétrico

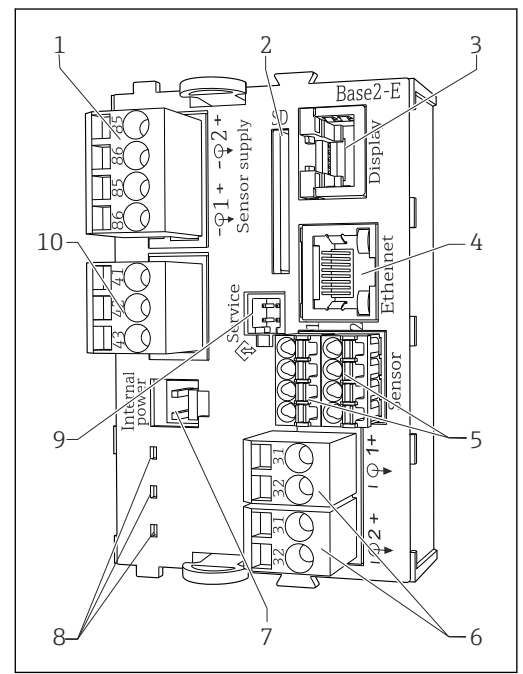
Módulo básico



A0040639

 17 Módulo básico BASE2-H ou -L (equipamento de dois canais)

- 1 Fonte de alimentação para os sensores digitais de cabeamento fixo com protocolo Memosens
- 2 Slot para cartão SD
- 3 Slot para o cabo do display ¹⁾
- 4 Interface Ethernet
- 5 Conexões para 2 sensores Memosens
- 6 Saídas em corrente
- 7 Conexão de energia
- 8 Interface de operação
- 9 Conexão do relé do alarme



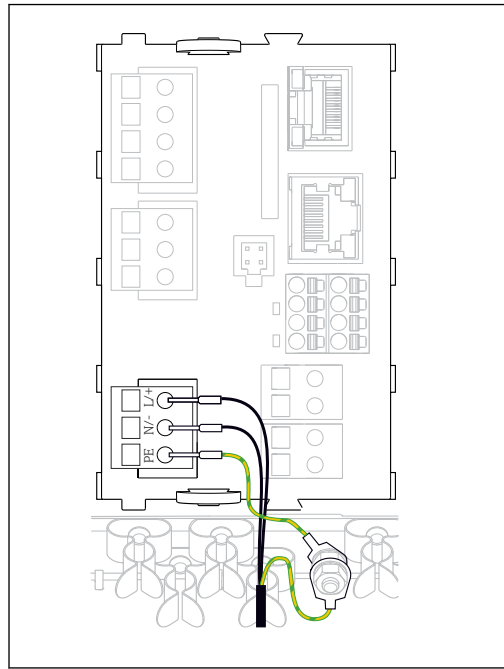
A0040640

 18 Módulo básico BASE2-E (equipamento de quatro e oito canais)

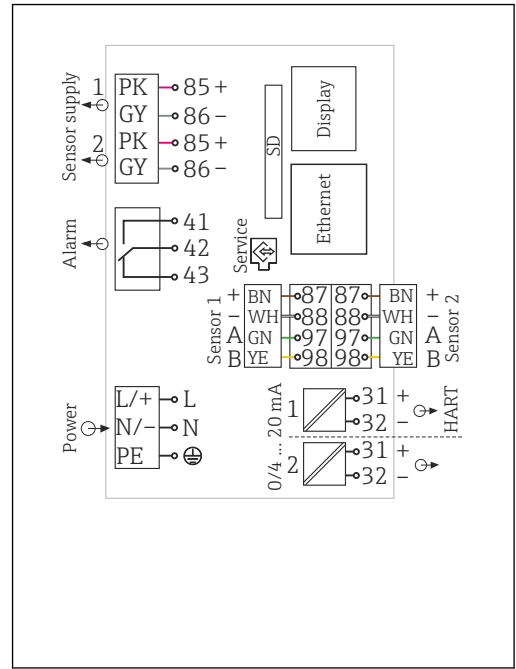
- 1 Fonte de alimentação para os sensores digitais de cabeamento fixo com protocolo Memosens
- 2 Slot para cartão SD
- 3 Slot para o cabo do display ¹⁾
- 4 Interface Ethernet
- 5 Conexões para 2 sensores Memosens
- 6 Saídas em corrente
- 7 Soquete para cabo de fonte de alimentação interno ¹⁾
- 8 LEDs
- 9 Interface de operação
- 10 Conexão do relé do alarme

¹⁾ Conexão interna de equipamento. Não desconecte o conector!

Conexão da tensão de alimentação para CM442



A0039627



A0039625

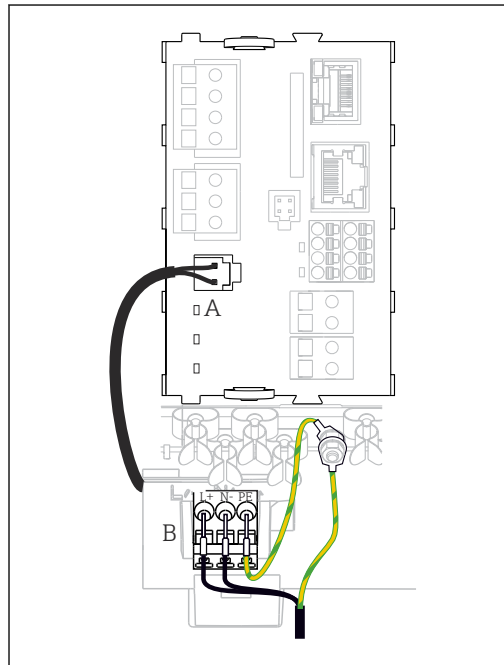
19 Conexão da fonte de alimentação usando o exemplo do BASE2-H ou -L

20 Diagrama de ligação elétrica completo usando o exemplo do BASE2-H ou -L

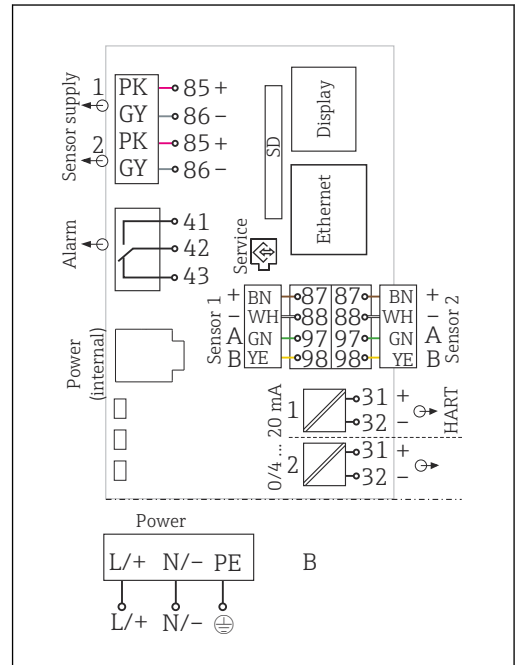
H Unidade de energia 100 a 230 Vca

L Unidade de energia 24 Vca ou 24 Vcc

Conexão da tensão de alimentação para CM444 e CM448



A0039626



A0039624

21 Conexão da fonte de alimentação usando o exemplo do BASE2-E

22 Diagrama de ligação elétrica completo usando o exemplo do BASE2-E e unidade de fonte de alimentação de extensão (B)

A Cabo da fonte de alimentação interno

B Extensão da unidade de energia

Conexão de módulos opcionais

Com módulos de extensão você pode comprar funções adicionais para seu equipamento.

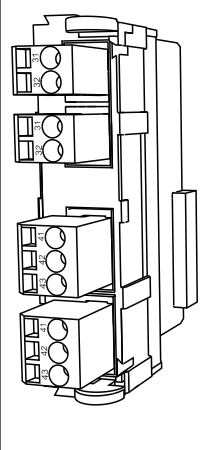
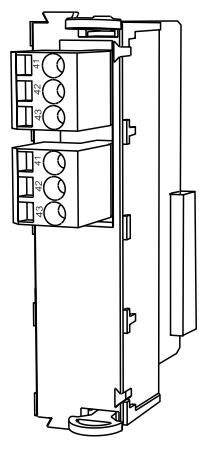
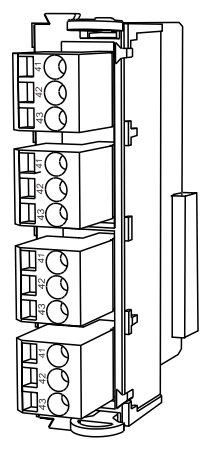
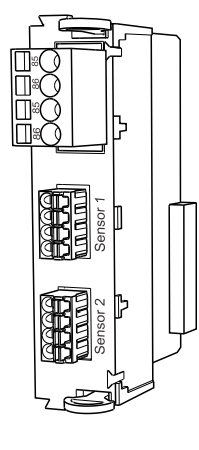
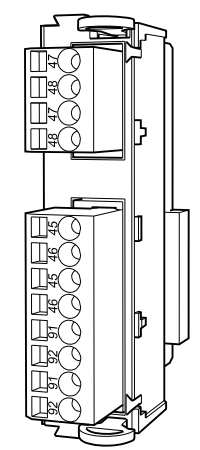
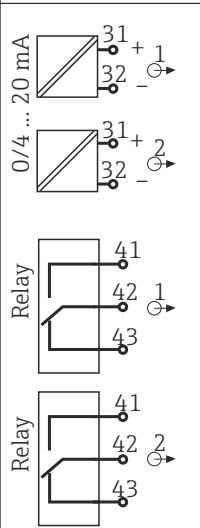
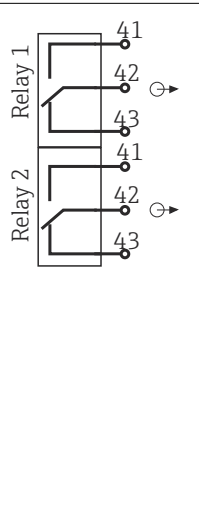
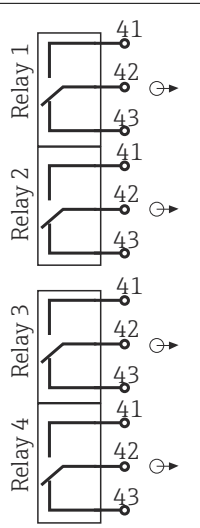
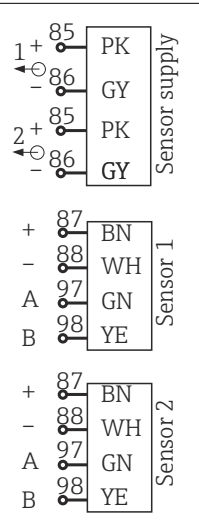
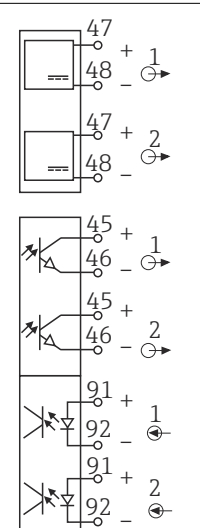
AVISO

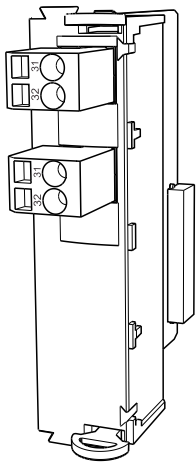
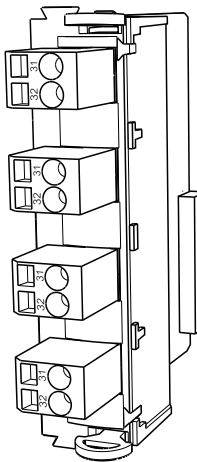
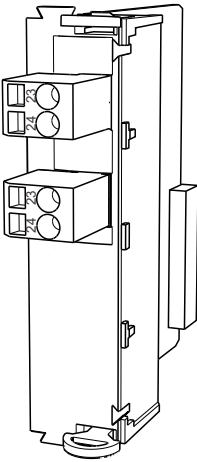
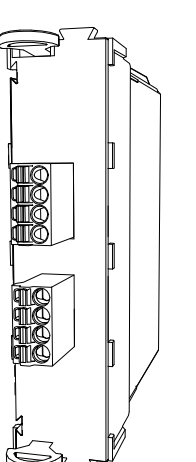
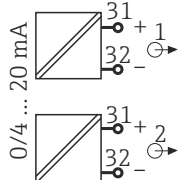
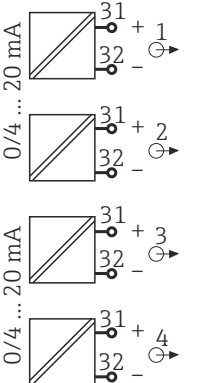
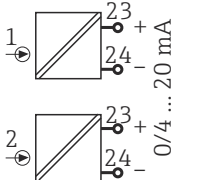
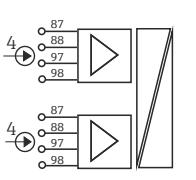
Combinações inaceitáveis de hardware (devido a conflitos na fonte de alimentação)

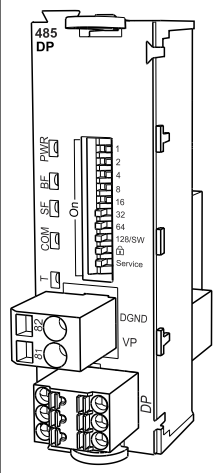
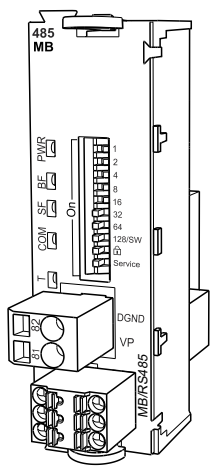
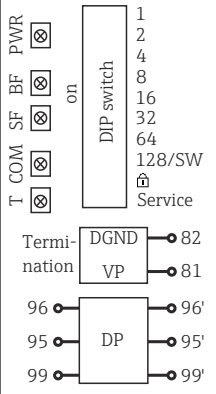
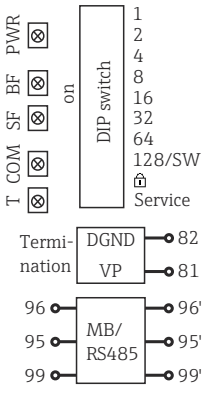
Medições incorretas ou falha total do ponto de medição como resultado do acúmulo de calor ou sobrecarga

- ▶ Descubra se a extensão planejada para seu controlador resulta em uma combinação de hardware permitida (Configurador em www.endress.com/CM442 ou .../CM444 ou .../CM448).
- ▶ Observe que se você estiver estendendo CM442 para CM444 ou CM448, você deve equipar adicionalmente uma unidade de fonte de alimentação extensiva e um backplane extensivo. Você deve também usar o módulo básico BASE-E.
- ▶ Lembre-se de que a soma de todas as entradas em corrente e saídas não podem exceder 8.
- ▶ Certifique-se de não usar mais de 2 módulos "DIO". Não são permitidos módulos "DIO" a mais.
- ▶ Entre em contato com sua central de vendas Endress+Hauser caso tenha alguma dúvida.

Visão geral de todos os módulos disponíveis

Nome do módulo				
AOR	2R	4R	2DS	DIO
				
A0025110	A0025111	A0025113	A0025113	A0025114
<ul style="list-style-type: none"> ▪ 2 x saídas analógicas 0/4 a 20 mA ▪ 2 relés ▪ Número do pedido 71111053 	<ul style="list-style-type: none"> ▪ 2 relés ▪ Número do pedido 71125375 	<ul style="list-style-type: none"> ▪ 4 relés ▪ Número do pedido 71125376 	<ul style="list-style-type: none"> ▪ 2 entradas digitais do sensor ▪ 2 sistemas de fonte de alimentação para sensores digitais ▪ Número do pedido 71135631 	<ul style="list-style-type: none"> ▪ 2 entradas digitais ▪ 2 saídas digitais com tensão auxiliar ▪ Número do pedido 71135638
				
A0033234	A0033235	A0025125	A0025128	A0025129

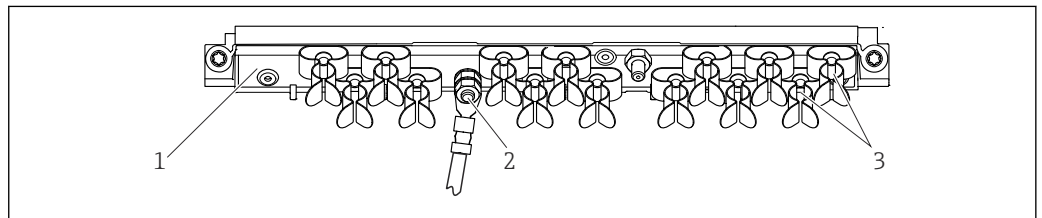
Nome do módulo			
2AO	4AO	2AI	2DS Ex-i
 <p style="text-align: right;">A0025132</p>	 <p style="text-align: right;">A0025133</p>	 <p style="text-align: right;">A0025135</p>	 <p style="text-align: right;">A0046513</p>
<ul style="list-style-type: none"> ■ 2 x saídas analógicas 0/4 a 20 mA ■ Número do pedido 71135632 	<ul style="list-style-type: none"> ■ 4 x saídas analógicas 0/4 a 20 mA ■ Número do pedido 71135633 	<ul style="list-style-type: none"> ■ 2 x entradas analógicas 0/4 a 20 mA ■ Número do pedido 71135639 	<ul style="list-style-type: none"> ■ 2 entradas digitais intrinsecamente seguras para sensores Memosens com aprovação Ex ■ As entradas no módulo BASE2 estão desabilitadas ■ O módulo 2DS EX-i está equipado no slot correto do equipamento ■ Número do pedido 71477718
 <p style="text-align: right;">A0025137</p>	 <p style="text-align: right;">A0025138</p>	 <p style="text-align: right;">A0025139</p>	 <p style="text-align: right;">A0046512</p>

Nome do módulo	
485DP	485MB
	
<small>A0050399</small>	<small>A0050401</small>
<ul style="list-style-type: none"> ■ Fonte de alimentação de 5V para terminação PROFIBUS DP ■ RS485 (PROFIBUS DP) ■ Número do pedido 71575177 	<ul style="list-style-type: none"> ■ RS485 (Modbus RS485) ■ Número do pedido 71575178
	
<small>A0050400</small>	<small>A0050402</small>

i PROFIBUS DP (módulo 485DP)

Os contatos 95, 96 e 99 são jumpeados no conector. Isso garante que a comunicação PROFIBUS não seja interrompida se o conector for desconectado.

Conexão terra de proteção



A0048299

23 Trilho de montagem do cabo e função associada

1 Trilho de montagem do cabo

2 Parafuso rosqueado (conexão de aterramento protetora, ponto de aterramento central)

3 Braçadeiras de cabo (fixação e aterramento de cabos do sensor)

Conexão do sensor

Tipos de sensor com protocolo Memosens para área não classificada


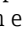
Sensores com protocolo Memosens

Tipos de sensores	Cabos do sensor	Sensores
Sensores digitais sem fonte de alimentação interna adicional	Com conexão plug-in e transmissão de sinal indutiva	<ul style="list-style-type: none"> ▪ sensores pH ▪ sensores ORP ▪ Sensores combinados ▪ Sensores de oxigênio (amperométrico e óptico) ▪ Sensores de condutividade com medição de condutividade ▪ Sensores de cloro (desinfecção)
	Cabo fixo	Sensores de condutividade com medição indutiva de condutividade
Sensores digitais com fonte de alimentação interna adicional	Cabo fixo	<ul style="list-style-type: none"> ▪ Sensores de turbidez ▪ Sensores para medição de interface ▪ Sensores para medição do coeficiente de absorção espectral (SAC) ▪ Sensores de nitrato ▪ Sensores ópticos de oxigênio ▪ Sensores ion seletivo

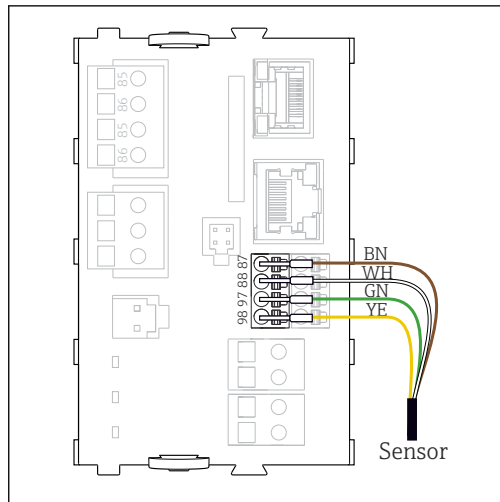
A seguinte regra se aplica para a conexão de sensores CUS71D:

- CM442
 - Apenas um CUS71D é possível; um sensor adicional não é permitido.
 - A entrada do segundo sensor também não pode ser usada para um outro tipo de sensor.
- CM444
 - Sem restrições. Todas as entradas do sensor podem ser usadas conforme necessário.
- CM448
 - Se um CUS71D for conectado, o número de entradas do sensor que podem ser usadas é limitada a um máximo de 4.
 - Destes, todas as 4 entradas podem ser usadas para sensores CUS71D.
 - Toda combinação de CUS71D e outros sensores é possível, desde que o número total de sensores conectados não exceda 4.

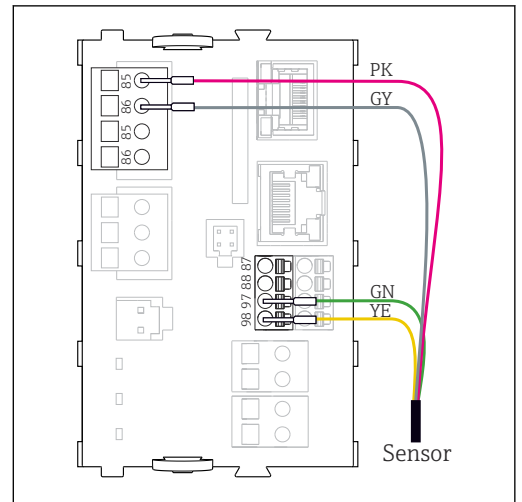
Tipos de conexão

- Conexão direta do Cabo do sensor ao conector do terminal do , módulo básico versões L, H ou E (→  24 ff.)
- Opcional: Conector do cabo do sensor conectado ao soquete do sensor M12 na parte inferior do equipamento
Com esse tipo de conexão, o equipamento já está cabeado de fábrica (→  27).

Cabo do sensor conectado diretamente



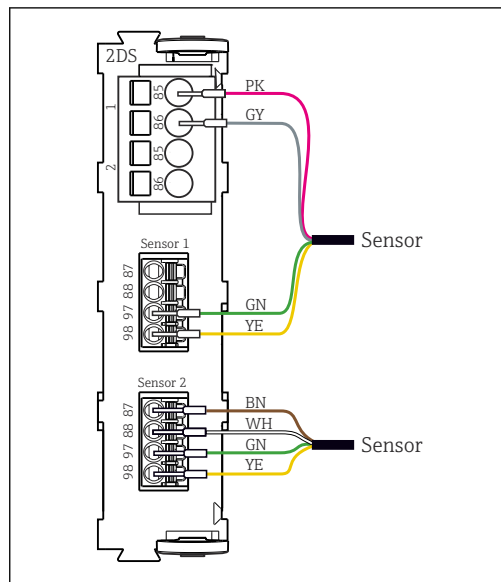
A0039629



A0039622

24 Sensores sem fonte de alimentação adicional

25 Sensores com fonte de alimentação adicional



A0033206

26 Sensores com e sem fonte de alimentação adicional no módulo de sensor 2DS

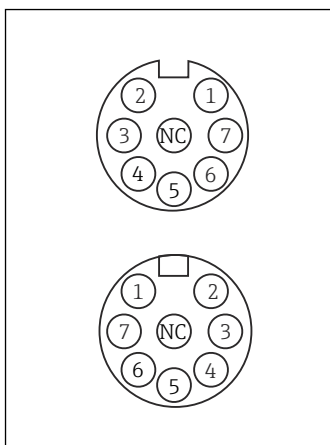
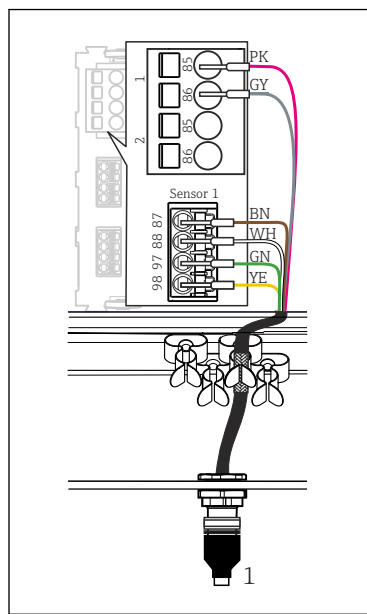


No caso de um equipamento de canal simples:

Deve-se usar a entrada Memosens esquerda no módulo básico!

conexão através da conexão M12

Apenas para conexão em área não classificada.



28 Atribuição do M12, superior: soquete, inferior: conector (vista superior em cada caso)

27 Conexão M12 (ex. no módulo do sensor)

1 Cabo do sensor com conector M12

- 1 PK (24 V)
- 2 GY (Terra 24 V)
- 3 BN (3 V)
- 4 WH (Terra 3 V)
- 5 GN (Memosens)
- 6 YE (Memosens)
- 7, Não conectado
- NF

Versões do equipamento com uma tomada M12 pré-instalada estão prontos para instalação no ato da entrega.

Observe também os seguintes pontos:

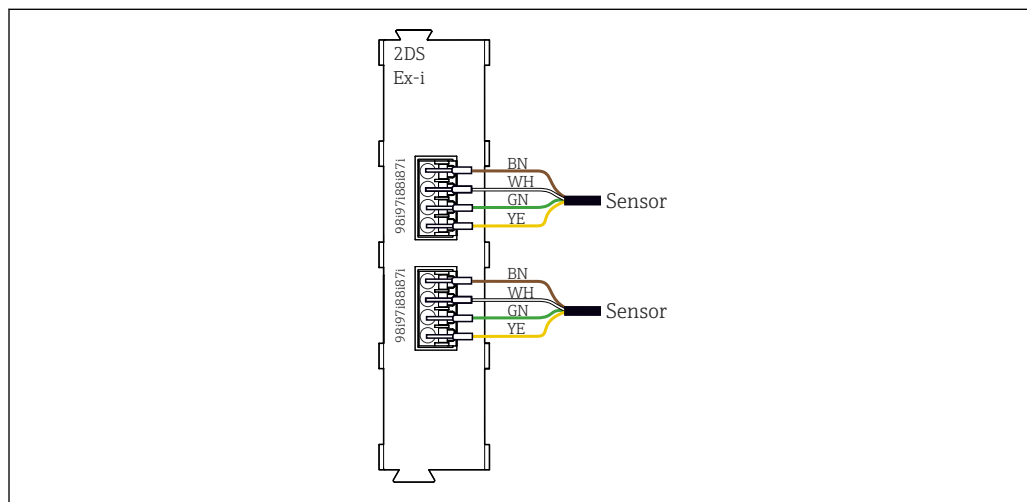
- A ligação elétrica interna do equipamento é sempre a mesma independente de qual tipo de sensor que você conecta à tomada M12 (plug&play).
- O sinal ou cabos da fonte de alimentação são atribuídos no cabeçote do sensor de modo que os cabos da fonte de alimentação PK e GY possam ser usados (por ex., sensores ópticos) ou não (por ex., sensores pH ou ORP).

i Caso sensores intrinsecamente seguros sejam conectados ao transmissor com módulo de comunicação do sensor tipo 2DS Ex-i, o conector plug-in M12 **não** é permitido.

Conexão de sensores intrinsecamente seguros ao módulo de comunicação do sensor tipo 2DS Ex-i

Cabo do sensor conectado diretamente

- Conecte o cabo do sensor ao conector do terminal do módulo de comunicação do sensor 2DS Ex-i.



29 Sensores sem fonte de alimentação adicional no módulo de comunicação do sensor tipo 2DS Ex-i

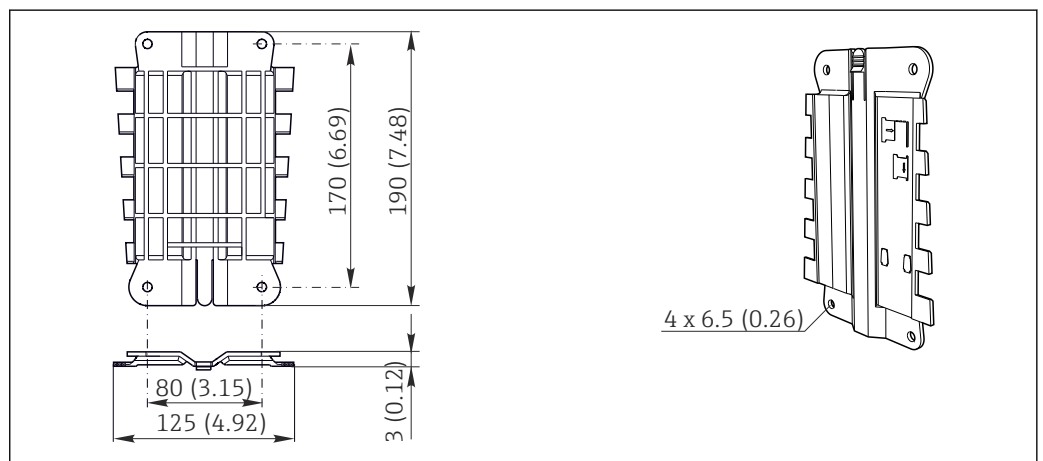
i Sensores intrinsecamente seguros para uso em atmosferas explosivas só podem ser conectados ao módulo de comunicação do sensor tipo 2DS Ex-i. Apenas os sensores cobertos pelos certificados podem ser conectados (consulte XA).

Características de desempenho

Tempo de resposta	Saídas em corrente t_{90} = máx. 500 ms para um aumento de 0 a 20 mA
	Entradas em corrente t_{90} = máx. 330 ms para um aumento de 0 a 20 mA
	Entradas e saídas digitais t_{90} = máx. 330 ms para um aumento de baixa para alta
Temperatura de referência	25 °C (77 °F)
Erro de medição para entradas do sensor	→ Documentação do sensor conectado
Erro de medição para entradas e saídas em corrente	Erros típicos medidos: < 20 μ A (para valores de corrente < 4 mA) < 50 μ A (para valores de corrente 4 a 20 mA) a 25 °C (77° F) cada Erro medido adicional dependendo da temperatura: < 1,5 μ A/K
Tolerância de frequência de entradas e saídas digitais	\leq 1%
Resolução de entradas e saídas em corrente	< 5 μ A
Repetibilidade	→ Documentação do sensor conectado

Montagem

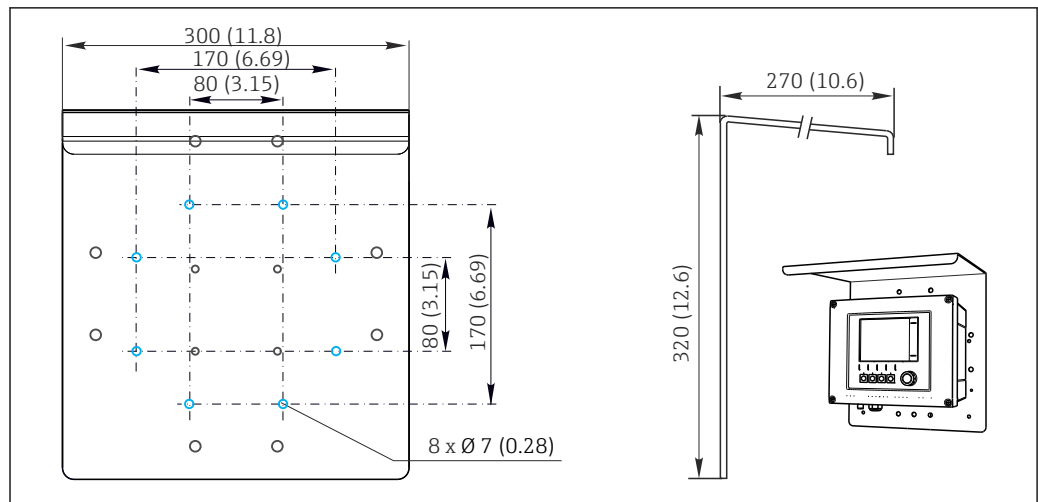
Requisitos de montagem Placa de montagem



30 Placa de montagem. Unidade de engenharia: mm (pol.)

A0012426

Tampa de proteção contra o tempo

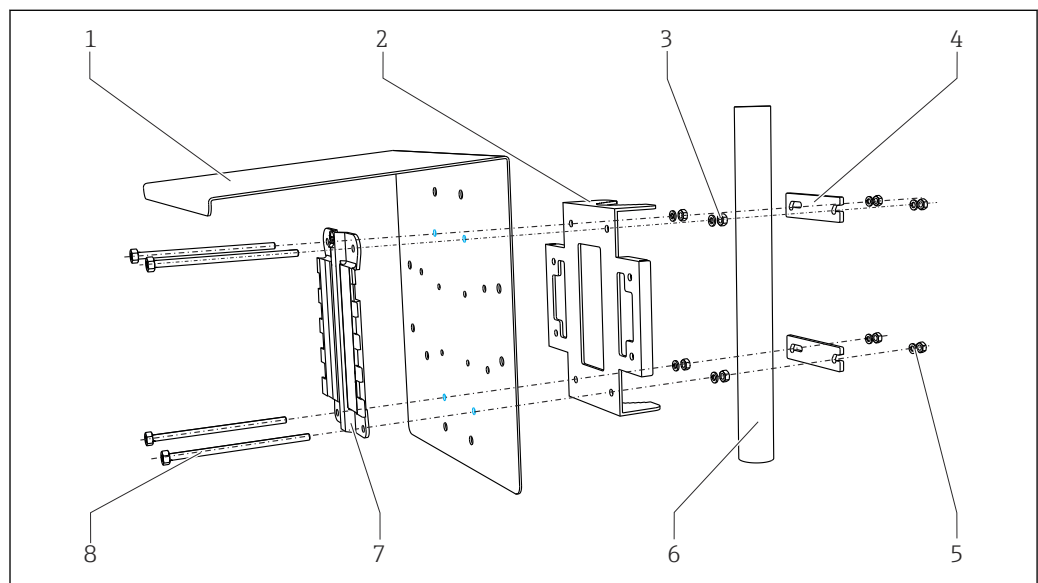


31 Dimensões em mm (pol.)

Instalação

Montagem em poste

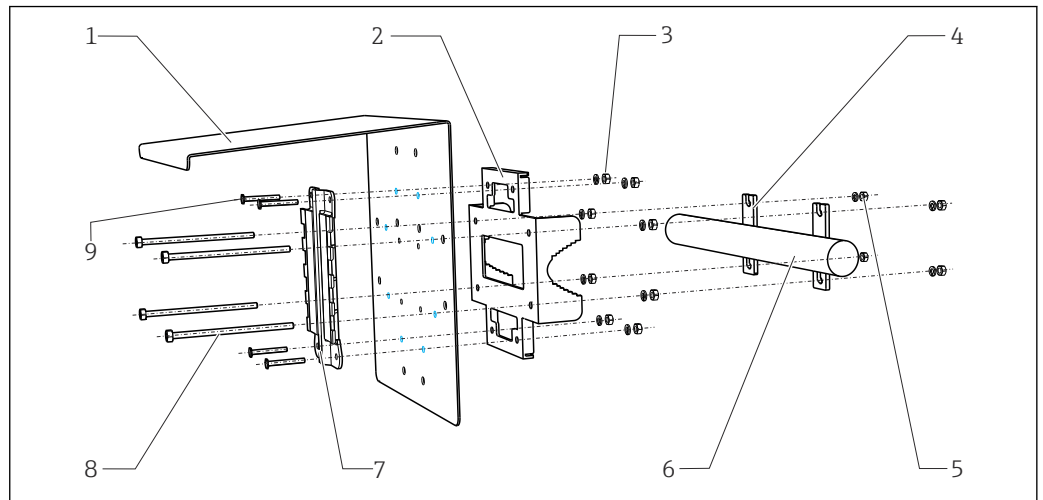
i Você solicita o kit pós-montagem (opcional) para montar a unidade em um tubo, estaca ou balaustrado (quadrado ou circular, faixa de fixação de 20 a 61 mm (0,79 a 2,40")).



32 Pós-instalação

- | | | | |
|---|---|---|---|
| 1 | Tampa de proteção contra tempo (opcional) | 5 | Arruelas elásticas e porcas (kit de montagem em coluna) |
| 2 | Placa de montagem em coluna (kit de montagem em coluna) | 6 | Tubo ou balaustrado (circular/quadrado) |
| 3 | Arruelas elásticas e porcas (kit de montagem em coluna) | 7 | Placa de montagem |
| 4 | Braçadeiras do tubo (kit de montagem em coluna) | 8 | Hastes rosqueadas (kit de montagem em coluna) |

Montagem em trilho

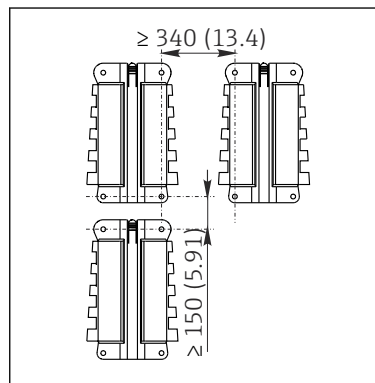


A0012668

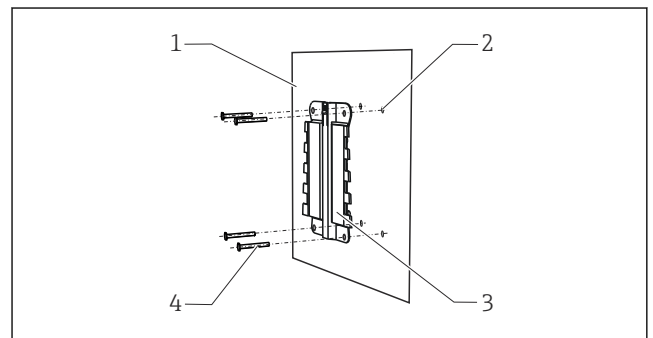
33 Trilho de montagem

- | | | | |
|---|---|---|---|
| 1 | Tampa de proteção contra tempo (opcional) | 6 | Tubo ou balaustrado (circular/quadrado) |
| 2 | Placa de montagem em coluna (kit de montagem em coluna) | 7 | Placa de montagem |
| 3 | Arruelas elásticas e porcas (kit de montagem em coluna) | 8 | Hastes rosqueadas (kit de montagem em coluna) |
| 4 | Braçadeiras do tubo (kit de montagem em coluna) | 9 | Parafusos (kit de montagem em coluna) |
| 5 | Arruelas elásticas e porcas (kit de montagem em coluna) | | |

Montagem em parede



A0012686



A0027798

35 Montagem na parede

- | | | | |
|----|-----------------------------------|---|--|
| 34 | Espaço de instalação em mm (pol.) | 1 | Parede |
| | | 2 | 4 furos ¹⁾ |
| | | 3 | Placa de montagem |
| | | 4 | Parafusos Ø 6 mm (não é parte do escopo de fornecimento) |

¹⁾O tamanho dos furos dependem dos conectores de parede usados. Os conectores de parede e parafusos devem ser fornecidos pelo cliente.

Ambiente

Temperatura ambiente

CM442

- -20 a 60 °C (-4 a 140 °F)
- -20 a 50 °C (-4 a 122 °F) para os seguintes equipamentos:
 - CM442-BM
 - CM442-IE
 - CM442-CL
 - CM442-UM
 - CM442-CD

CM444

- Geralmente de -20 a 55 °C (-4 a 131 °F), exceto os pacotes embaixo do segundo ponto da lista
- -20 a 50 °C (-4 a 122 °F) para os seguintes pacotes:
 - CM444-**M40A7FI*****+...
 - CM444-**M40A7FK*****+...
 - CM444-**N40A7FI*****+...
 - CM444-**N40A7FK*****+...
 - CM444-**M4AA5F4*****+...
 - CM444-**M4AA5FF*****+...
 - CM444-**M4AA5FH*****+...
 - CM444-**M4AA5FI*****+...
 - CM444-**M4AA5FK*****+...
 - CM444-**M4AA5FM*****+...
 - CM444-**M4BA5F4*****+...
 - CM444-**M4BA5FF*****+...
 - CM444-**M4BA5FH*****+...
 - CM444-**M4BA5FI*****+...
 - CM444-**M4BA5FK*****+...
 - CM444-**M4BA5FM*****+...
 - CM444-**M4DA5F4*****+...
 - CM444-**M4DA5FF*****+...
 - CM444-**M4DA5FH*****+...
 - CM444-**M4DA5FI*****+...
 - CM444-**M4DA5FK*****+...
 - CM444-**M4DA5FM*****+...
 - CM444-BM
 - CM444-IE
 - CM444-CL
 - CM444-UM
 - CM444-CD

CM448

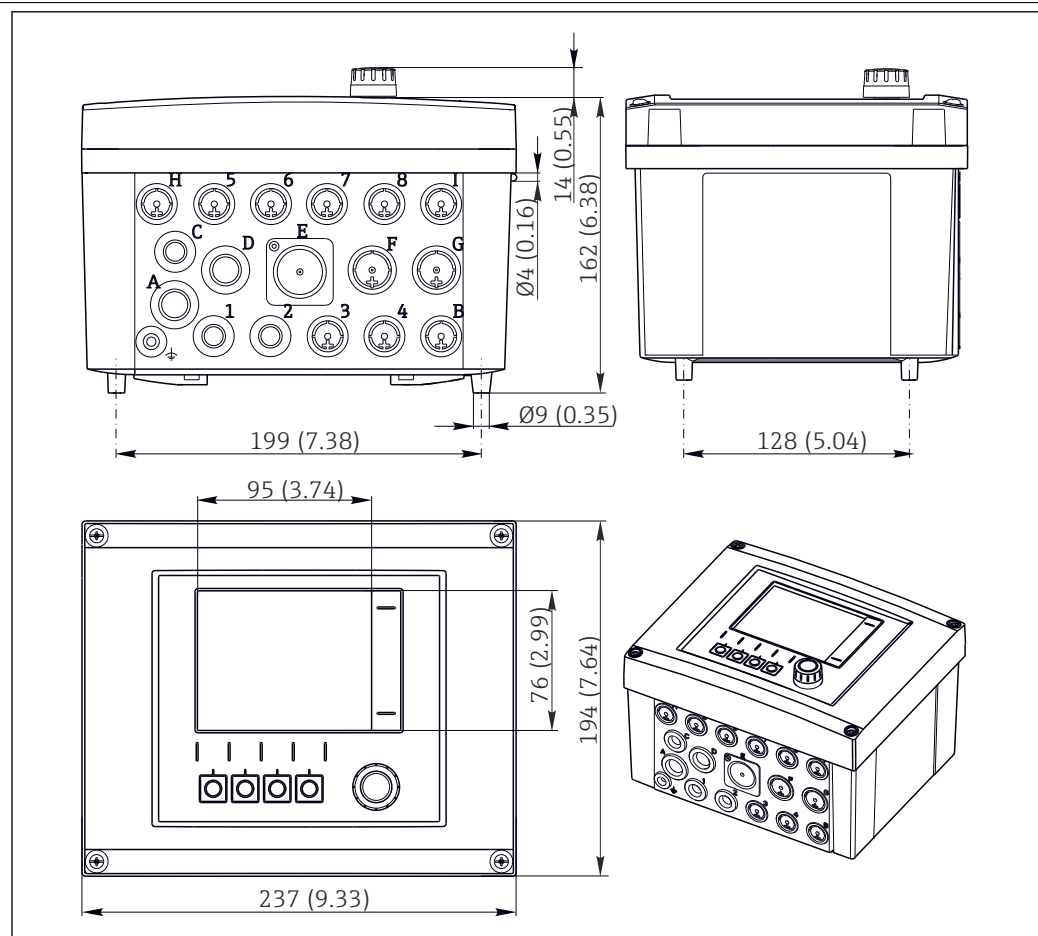
- Geralmente de -20 a 55 °C (-4 a 131 °F), exceto os pacotes embaixo do segundo ponto da lista
- -20 a 50 °C (-4 a 122 °F) para os seguintes pacotes:
 - CM448-***6AA*****+...
 - CM448-***8A4*****+...
 - CM448-***8A5*****+...
 - CM448-**28A3*****+...
 - CM448-**38A3*****+...
 - CM448-**48A3*****+...
 - CM448-**58A3*****+...
 - CM448-**68A3*****+...
 - CM448-**26A5*****+...
 - CM448-**36A5*****+...
 - CM448-**46A5*****+...
 - CM448-**56A5*****+...
 - CM448-**66A5*****+...
 - CM448-**22A7*****+...
 - CM448-**32A7*****+...
 - CM448-**42A7*****+...
 - CM448-**52A7*****+...
 - CM448-**62A7*****+...
 - CM448-**A6A5*****+...
 - CM448-**A6A7*****+...
 - CM448-**B6A5*****+...
 - CM448-**B6A7*****+...
 - CM448-**C6A5*****+...
 - CM448-**C6A7*****+...
 - CM448-**D6A5*****+...
 - CM448-**D6A7*****+...
 - CM448-BM
 - CM448-IE
 - CM448-CL
 - CM448-UM
 - CM448-CD

Temperatura de armazenamento	-40 a +80 °C (-40 a 176 °F)																								
Umidade relativa	10 para 95 %, não condensado																								
Grau de proteção	IP66/67 de acordo com IEC 60529 Grau de proteção do invólucro Tipo 4X de acordo com UL 50E																								
Resistência a vibrações	<p>Testes ambientais Teste de vibração de acordo com DIN EN 60068-2 Teste de vibração de acordo com DIN EN 60654-3</p> <p>Montagem em tubos ou poste circular</p> <table border="0"> <tr> <td>Faixa de frequência</td> <td colspan="2">10 a 500 Hz (senoidal)</td> </tr> <tr> <td rowspan="2">Amplitude</td> <td>10 a 57,5 Hz:</td> <td>0,15 mm</td> </tr> <tr> <td>57,5 a 500 Hz:</td> <td>2 g¹⁾</td> </tr> <tr> <td>Duração do teste</td> <td colspan="2">10 ciclos de frequência/eixo espacial, em 3 eixos espaciais (1 oct./min)</td> </tr> </table> <p>Montagem em parede</p> <table border="0"> <tr> <td>Faixa de frequência</td> <td colspan="2">10 a 150 Hz (senoidal)</td> </tr> <tr> <td rowspan="2">Amplitude</td> <td>10 a 12,9 Hz:</td> <td>0,75 mm</td> </tr> <tr> <td>12,9 a 150 Hz:</td> <td>0,5 g¹⁾</td> </tr> <tr> <td>Duração do teste</td> <td colspan="2">10 ciclos de frequência/eixo espacial, em 3 eixos espaciais (1 oct./min)</td> </tr> </table> <p>1) g ... aceleração devido à gravidade (1 g ≈ 9,81 m/s²)</p>			Faixa de frequência	10 a 500 Hz (senoidal)		Amplitude	10 a 57,5 Hz:	0,15 mm	57,5 a 500 Hz:	2 g ¹⁾	Duração do teste	10 ciclos de frequência/eixo espacial, em 3 eixos espaciais (1 oct./min)		Faixa de frequência	10 a 150 Hz (senoidal)		Amplitude	10 a 12,9 Hz:	0,75 mm	12,9 a 150 Hz:	0,5 g ¹⁾	Duração do teste	10 ciclos de frequência/eixo espacial, em 3 eixos espaciais (1 oct./min)	
Faixa de frequência	10 a 500 Hz (senoidal)																								
Amplitude	10 a 57,5 Hz:	0,15 mm																							
	57,5 a 500 Hz:	2 g ¹⁾																							
Duração do teste	10 ciclos de frequência/eixo espacial, em 3 eixos espaciais (1 oct./min)																								
Faixa de frequência	10 a 150 Hz (senoidal)																								
Amplitude	10 a 12,9 Hz:	0,75 mm																							
	12,9 a 150 Hz:	0,5 g ¹⁾																							
Duração do teste	10 ciclos de frequência/eixo espacial, em 3 eixos espaciais (1 oct./min)																								

Compatibilidade eletromagnética	Emissão de interferência e imunidade de interferência de acordo com EN 61326-1, Classe A para áreas industriais
Segurança elétrica	IEC 61010-1, equipamento Classe I Tensão baixa: categoria de sobretensão II Ambiente < 3000 m (< 9840 pés) acima MSL
Grau de poluição	O produto é adequado para o grau de poluição 2.
Compensação de pressão para o ambiente	Filtro feito de GORE-TEX usado como elemento de compensação de pressão Assegura a compensação de pressão ao ambiente e garante a proteção do IP.

Construção mecânica

Dimensões



A0012396

36 Dimensões de invólucro de campo em mm (pol.)

Peso	Equipamento completo	Aprox. 2,1 kg (4,63 lbs), dependendo da versão
	Módulo individual	Aprox. 0,06 kg (0,13 lbs)

Materiais

Base do invólucro	PC-FR
Tampa do visor	PC-FR
Filme do display e teclas	PE
Vedação do invólucro	EPDM
Painéis laterais do módulo	PC-FR
Invólucro do módulo 2DS Ex-i	PC-PBT
Tampas do módulo	PBT GF30 FR
Trilho de montagem do cabo	PBT GF30 FR, aço inoxidável 1.4301 (AISI304)
Braçadeiras	Aço inoxidável 1.4301 (AISI304)
Parafusos	Aço inoxidável 1.4301 (AISI304)
Prensa-cabos	Poliamida V0 de acordo com o UL94
Elemento de desconexão	PC-PBT GF30

Operabilidade

Display

Display gráfico:

- Resolução: 240 x 160 pixels
- Luz de fundo com função desligar
- Fundo de tela vermelho para os alarmes alerta os usuários dos erros
- Tecnologia de exibição translectiva para contraste máximo, mesmo em ambientes com luz brilhante

Conceito de operação

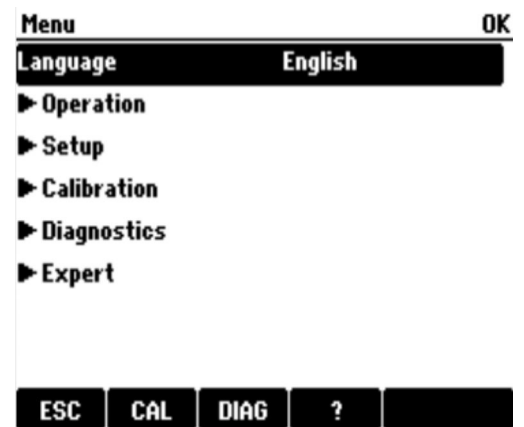
O conceito simples e estruturado de operação configura novos padrões:

- Operação intuitiva com o navegador e teclas
- Configuração rápida de opções de medição específicas da aplicação
- Configuração e análises fáceis graças ao display de texto simples
- Todos os idiomas que podem ser solicitados estão disponíveis em todos os equipamentos



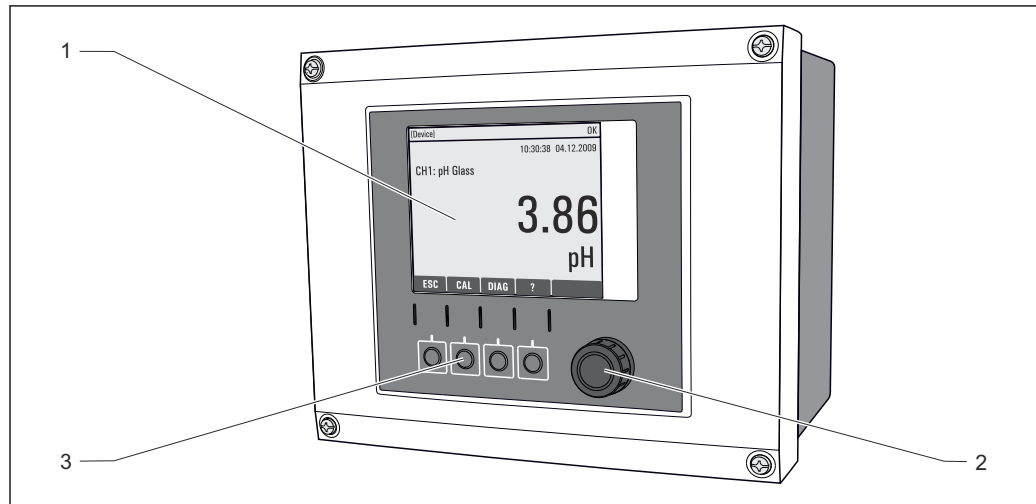
37 Fácil operação

A0025228



38 Menu de texto simples

Operação local



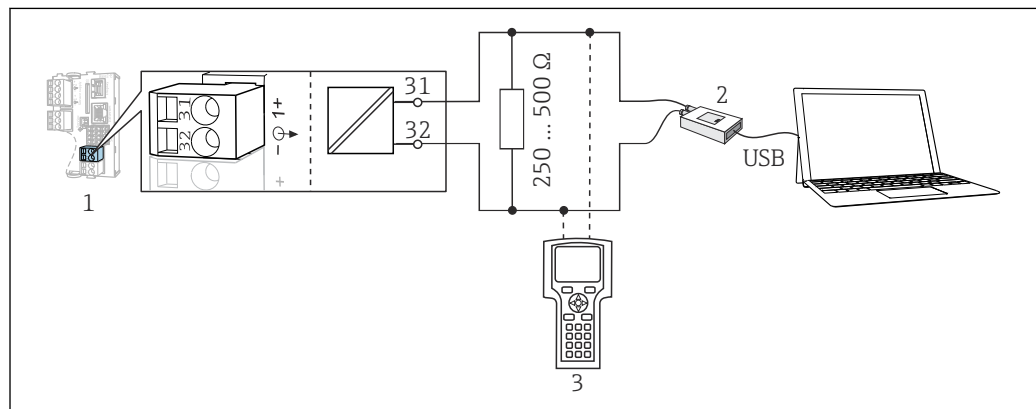
A0011764

39 Visão geral da operação

- 1 Display (com fundo do display vermelho em condição de alarme)
- 2 Navegador (função lançar/balançar e pressionar/segurar)
- 3 Teclas (a função depende do menu)

Operação remota

Através de HART (por exemplo, através de modem HART FieldCare)



A0039620

40 Modem de utilização HART

- 1 Módulo do equipamento Base2L, H ou E: saída em corrente 1 com HART
- 2 Modem HART para conexão ao PC, por exemplo, Commubox FXA191 (RS232) ou FXA195¹⁾ (USB)
- 3 Terminal portátil HART

1) Posição seletora "ligado" (substitui o resistor)

Pacotes de idiomas

O idioma selecionado na estrutura do produto é o idioma de operação pré-configurado na fábrica. Todos os outros idiomas podem ser selecionados usando-se o menu.

- Inglês (EUA)
- Alemão
- Chinês (Simplificado, RP da China)
- Tcheco
- Holandês
- Francês
- Italiano
- Japonês
- Polonês
- Português
- Russo
- Espanhol
- Sueco
- Turco

- Húngaro
- Croata
- Vietnamita

A disponibilidade de outros idiomas pode ser verificada através da estrutura do produto em www.endress.com/cm442 ou .../cm444 ou .../cm448.

Certificados e aprovações

Certificados atuais e aprovações para o produto estão disponíveis na www.endress.com respectiva página do produto em:


1. Selecione o produto usando os filtros e o campo de pesquisa.
2. Abra a página do produto.
3. Selecione **Downloads**.

Informações para pedido

Página do produto

www.endress.com/cm442
www.endress.com/cm444
www.endress.com/cm448

Configurador de produtos

1. **Configurar**: Clique neste botão na página do produto.
 2. Selecione **Seleção estendida**.
 - ↳ O Configurador abre em uma janela separada.
 3. Configure o equipamento de acordo com seus requisitos ao selecionar a opção desejada para cada recurso.
 - ↳ Desta forma, você receberá um código de pedido válido e completo para o equipamento.
 4. **Aceitar**: Adicione o produto configurado ao carrinho de compras.
-  Para diversos produtos, você também tem a opção de baixar desenhos CAD ou 2D da versão do produto selecionada.
5. **CAD**: Abra esta tabela
 - ↳ A janela do desenho é exibida. Você pode escolher entre diferentes visualizações. Você pode baixá-los em formatos selecionáveis.

Escopo de entrega

O escopo de entrega inclui:

- 1 controlador multicanais na versão solicitada
- 1 placa de montagem
- 1 etiqueta de ligação elétrica (instalada na fábrica ao lado interno da tampa do display)
- 1 cópia impressa do Resumo das instruções de operação no idioma solicitado
- Elemento de desconexão (pré-instalado na versão para área classificada tipo 2DS Ex-i)
- Instruções de segurança para a área classificada (para a versão de área classificada tipo 2DS Ex-i)

Acessórios

Os seguintes itens são os mais importantes acessórios disponíveis no momento em que esta documentação foi publicada.

Os acessórios listados são tecnicamente compatíveis com o produto nas instruções.

1. Restrições específicas para a aplicação da combinação dos produtos são possíveis.
Garanta a conformidade do ponto de medição à aplicação. Isso é responsabilidade do operador do ponto de medição.

2. Preste atenção às informações nas instruções de todos os produtos, especialmente os dados técnicos.
3. Para os acessórios não listados aqui, contatar seu escritório de serviços ou de vendas.

Acessórios específicos do equipamento

Tampa de proteção contra tempo

CYY101

- Tampa de proteção contra tempo para equipamentos de campo
- Absolutamente essencial para a instalação em campo
- Material: aço inoxidável 1.4301 (AISI 304)
- Número do pedido CYY101-A

Kit de montagem em poste

Kit de montagem de poste CM44x

- Para fixar o invólucro de campo a postes horizontais e verticais e tubos
- Número do pedido 71096920

Cabos de medição

Memosens cabo de dados CYK10

- Para sensores digitais com tecnologia Memosens
- Configurador do produto na página do produto: www.endress.com/cyk10



Informações Técnicas TI00118C

Memosens cabo de dados CYK11

- Cabo de extensão para sensores digitais com protocolo Memosens
- Configurador do Produto na página do produto: www.endress.com/cyk11



Informações Técnicas TI00118C

Sensores

Eletrodos de vidro

Memosens CPS11E

- Sensor de pH para aplicações padrões em processo e engenharia ambiental
- Digital com tecnologia Memosens 2.0
- Configurador do produto na página do produto: www.endress.com/cps11e



Informações Técnicas TI01493C

Memosens CPS41E

- Sensor de pH para tecnologia de processo
- Com junção em cerâmica e eletrólito líquido KCl
- Digital com tecnologia Memosens 2.0
- Configurador do produto na página do produto www.endress.com/cps41e



Informações Técnicas TI01495C

Memosens CPS71E

- Sensor de pH para aplicações de processo de produtos químicos
- com ion trap para referência resistente a venenos
- Digital com tecnologia Memosens 2.0
- Configurador do produto na página do produto: www.endress.com/cps71e



Informações Técnicas TI01496C

Memosens CPS91E

- Sensor de pH para meio altamente poluído
- Com diafragma aberto
- Digital com tecnologia Memosens 2.0
- Configurador do produto na página do produto: www.endress.com/cps91e



Informações Técnicas TI01497C

Memosens CPS31E

- Sensor de pH para aplicações convencionais em água potável e água de piscina
- Digital com tecnologia Memosens 2.0
- Configurador do produto na página do produto: www.endress.com/cps31e

 Informações Técnicas TI01574C

Memosens CPS61E

- Sensor de pH para biorreatores para a indústria farmacêutica e alimentícia
- Digital com tecnologia Memosens 2.0
- Configurador de Produtos na página do produto: www.endress.com/cps61e

 Informações Técnicas TI01566C

Memosens CPF81E

- Sensor de pH para operações de mineração, tratamento de água e efluentes industriais
- Digital com tecnologia Memosens 2.0
- Configurador de produto na página do produto: www.endress.com/cpf81e

 Informações Técnicas TI01594C

Eletrodos esmaltados de pH

Ceramax CPS341D

- Eletrodo pH com esmalte sensível à pH
- Atende às mais altas demandas de precisão de medição, temperatura, esterilização e durabilidade
- Configurador do Produto na página do produto: www.endress.com/cps341d

 Informações Técnicas TI00468C

Sensores de ORP

Memosens CPS12E

- Sensor ORP para aplicações padrão em engenharia de processo e ambiental
- Digital com tecnologia Memosens 2.0
- Configurador do produto na página do produto: www.endress.com/cps12e

 Informações Técnicas TI01494C

Memosens CPS42E

- Sensor ORP para tecnologia de processo
- Digital com tecnologia Memosens 2.0
- Configurador do produto na página do produto: www.endress.com/cps42e

 Informações Técnicas TI01575C

Memosens CPS72E

- Sensor de ORP para aplicações em processos químicos
- Digital com tecnologia Memosens 2.0
- Configurador do produto na página do produto: www.endress.com/cps72e

 Informações Técnicas TI01576C

Memosens CPF82E

- Sensor ORP para operações de mineração e tratamento de água e efluentes industriais
- Digital com tecnologia Memosens 2.0
- Configurador de produto na página do produto: www.endress.com/cpf82e

 Informações Técnicas TI01595C

Memosens CPS92E

- Sensor de ORP para uso em meios altamente poluídos
- Digital com tecnologia Memosens 2.0
- Configurador do produto na página do produto: www.endress.com/cps92e

 Informações Técnicas TI01577C

Memosens CPS62E

- Sensor ORP para aplicações higiênicas e esterilizadas
- Digital com tecnologia Memosens 2.0
- Configurador de produto na página do produto: www.endress.com/cps62e



Informações Técnicas TI01604C

*Sensores de pH ISFET***Memosens CPS47E**

- Sensor ISFET para medição de pH
- Digital com tecnologia Memosens 2.0
- Configurador de produto na página do produto: www.endress.com/cps47e



Informações Técnicas TI01616C

Memosens CPS77E

- Sensor ISFET para medição de pH esterilizável e autoclavável
- Digital com tecnologia Memosens 2.0
- Configurador de Produtos na página do produto: www.endress.com/cps77e



Informações técnicas TI01396

Memosens CPS97E

- Sensor ISFET para medição de pH
- Digital com tecnologia Memosens 2.0
- Configurador de produto na página do produto: www.endress.com/cps97e



Informações Técnicas TI01618C

*Sensores combinados de pH/ORP***Memosens CPS16E**

- Sensor de pH/ORP para aplicações padrões em tecnologia do processo e engenharia ambiental
- Digital com tecnologia Memosens 2.0
- Configurador de Produtos na página do produto: www.endress.com/cps16e



Informações Técnicas TI01600C

Memosens CPS76E

- Sensor pH/ORP para tecnologia de processo
- Digital com tecnologia Memosens 2.0
- Configurador de Produtos na página do produto: www.endress.com/cps76e



Informações Técnicas TI01601C

Memosens CPS96E

- Sensor de pH/ORP para meios altamente poluídos e sólidos suspensos
- Digital com tecnologia Memosens 2.0
- Configurador de Produtos na página do produto: www.endress.com/cps96e



Informações Técnicas TI01602C

*Sensores de condutividade com medição indutiva da condutividade***Indumax CLS50D**


- Sensor de condutividade induzível de alta durabilidade
- Para aplicações em áreas padrões e classificadas
- Com tecnologia Memosens
- Configurador de produto na página do produto: www.endress.com/cls50d



Informações técnicas TI00182C

Indumax H CLS54D

- Sensor indutivo de condutividade
- Com design higiênico, certificado para gêneros alimentícios, bebidas, fármacos e biotecnologia
- Configurator do Produto na página do produto: www.endress.com/cls54d

 Informações técnicas TI00508C

Sensores de condutividade com medição condutiva da condutividade

Memosens CLS15E

- Sensor de condutividade digital para medições em água pura e ultrapura
- Medição condutiva
- Com Memosens 2.0
- Configurator de produto na página do produto: www.endress.com/cls15e

 Informações Técnicas TI01526C

Memosens CLS16E

- Sensor de condutividade digital para medições em água pura e ultrapura
- Medição condutiva
- Com Memosens 2.0
- Configurator de produto na página do produto: www.endress.com/cls16e

 Informações Técnicas TI01527C

Memosens CLS21E

- Sensor de condutividade digital para meios com condutividade média ou alta
- Medição condutiva
- Com Memosens 2.0
- Configurator do produto na página do produto: www.endress.com/cls21e

 Informações Técnicas TI01528C

Memosens CLS82E

- Sensor de condutividade higiênico
- Digital com tecnologia Memosens 2.0
- Configurator de Produtos na página do produto: www.endress.com/cls82e

 Informações Técnicas TI01529C

Sensores de oxigênio

Memosens COS22E

- Sensor de oxigênio amperométrico sanitário com máxima estabilidade de medição através de múltiplos ciclos de esterilização
- Digital com tecnologia Memosens 2.0
- Configurator de produto na página do produto: www.endress.com/cos22e

 Informações Técnicas TI01619C

Memosens COS51E

- Sensor de oxigênio amperométrico para água, efluentes e serviços públicos
- Digital com tecnologia Memosens 2.0
- Configurator de produto na página do produto: www.endress.com/cos51e

 Informações Técnicas TI01620C

Oxymax COS61D

- Sensor ótico de oxigênio para medição de água potável e água industrial
- Princípio de medição: Saciação
- Com tecnologia Memosens
- Configurator do Produto na página do produto: www.endress.com/cos61d

 Informações Técnicas TI00387C

Memosens COS81E

- Sensor óptico sanitário de oxigênio com estabilidade máxima da medição através de múltiplos ciclos de esterilização
- Digital com tecnologia Memosens 2.0
- Configurador de produto na página do produto: www.endress.com/cos81e



Informações técnicas TI01558C

*Sensores de desinfecção***Memosens CCS51D**

- Sensor para medição de cloro livre disponível
- Configurador de produto na página do produto: www.endress.com/ccs51d



Informações Técnicas TI01423C

*Sensor de Íon seletivo***ISEmax CAS40D**

- Sensor de Íon seletivo
- Configurador do Produto na página do produto: www.endress.com/cas40d



Informações Técnicas TI00491C

*Sensores de turbidez***Turbimax CUS51D**

- Para a medição nefelométrica da turbidez e de sólidos na água residual
- Método de luz distribuída em 4 feixes
- Com tecnologia Memosens
- Configurador do Produto na página do produto: www.endress.com/cus51d



Informações Técnicas TI00461C

Turbimax CUS52D

- Sensor higiênico Memosens para medição de turbidez em água potável, água de processo e utilidades
- Com tecnologia Memosens
- Configurador do Produto na página do produto: www.endress.com/cus52d



Informações técnicas TI01136C

*Sensores de SAC e nitrato***Viomax CAS51D**

- Medições de SAC e nitrato em água potável e água residual
- Com tecnologia Memosens
- Configurador do Produto na página do produto: www.endress.com/cas51d



Informações Técnicas TI00459C

*Medição de interface***Turbimax CUS71D**

- Sensor de imersão para medição da interface
- Sensor de interface ultrassônico
- Configurador do Produto na página do produto: www.endress.com/cus71d



Informações Técnicas TI00490C

*Sensores de espectrômetro***Memosens Wave CAS80E**

- Medição de vários parâmetros no meio líquido
- Com tecnologia Memosens
- Configurador de produto na página do produto: www.endress.com/cas80e



Informações Técnicas TI01522C

Sensores de fluorescência

Memosens CFS51

- Sensor para medição fluorescência
- Com tecnologia Memosens
- Configurador de produto na página do produto: www.endress.com/cfs51



Informações Técnicas TI01630C

Acessórios específicos de comunicação

Cuidados com o equipamento SFE100

- Configuração dos equipamentos Endress+Hauser
- Instalação fácil e rápida, atualizações de aplicativos online e conexão a equipamentos com um clique
- Identificação automática de hardware e atualização do catálogos de inversores
- Configuração do equipamento com DTMs



Informações técnicas Cuidados com o equipamento SFE100, TI01134S

Commubox FXA195

Para comunicação HART intrinsecamente segura com FieldCare através da porta USB



Informações técnicas TI00404F

Commubox FXA291

Conecta a interface CDI aos medidores com a porta USB do computador ou laptop



Informações técnicas TI00405C

Adaptador sem fio HART SWA70

- Conexão sem-fio do equipamento
- Facilmente integrada, oferece proteção de dados e segurança de transmissão, pode ser operada em paralelo com outras redes sem-fio, complexidade mínima de cabeamento



Informações técnicas TI00061S

Software MS20/21 do Gerenciador de dados de campo

- PC software para central de gerenciamento de dados
- Visualização de vários eventos de medição e registros
- Base de dados SQL para armazenamento de dados seguro

FieldCare SFE500

- Ferramenta universal para configuração e gerenciamento de equipamento de campo
- Fornecida com uma biblioteca completa de DTMs (Device Type Manager) para operação de equipamentos de campo Endress+Hauser
- Pedido de acordo com a estrutura de pedido do produto
- www.endress.com/sfe500

Memobase Plus CYZ71D

- Software para suportar calibração de laboratório
- Visualização e documentação de gerenciamento do sensor
- Calibrações do sensor armazenadas no banco de dados
- Configurador do Produto na página do produto: www.endress.com/cyz71d



Informações Técnicas TI00502C

Acessórios específicos para serviço

Funcionalidade adicional

Módulos de extensão de hardware

Kit, módulo de extensão AOR

- 2 x relés, 2 x 0/4 a 20 mA saídas analógicas
- Número do pedido 71111053

Kit, módulo de extensão 2R

- 2 x relés
- Número do pedido 71125375

Kit, módulo de extensão 4R

- 4 x relés
- Número do pedido 71125376

Kit, módulo de extensão 2AO

- 2 x saídas analógicas 0/4 a 20 mA
- Número do pedido 71135632

Kit, módulo de extensão 4AO

- 4 x saídas analógicas 0/4 a 20 mA
- Número do pedido 71135633

Kit, módulo de extensão 2DS

- 2 x sensores digitais, Memosens
- Número do pedido 71135631

Kit, módulo de extensão 2DS Ex-i

- 2 x sensores digitais, Memosens, aprovação Ex
- Número do pedido 71477718

Kit, módulo de extensão 2AI

- 2 x entradas analógicas 0/4 a 20 mA
- Número do pedido 71135639

Kit, módulo de extensão DIO

- 2 x entradas digitais
- 2 x saídas digitais
- Fonte de tensão auxiliar para saída digital
- Número do pedido 71135638

Kit de atualização, módulo de extensão 485DP

- Módulo de extensão 485DP
- PROFIBUS DP
- Número do pedido 71575177

Kit de atualização, módulo de extensão 485MB

- Módulo de extensão 485MB
- Modbus RS485
- Número do pedido 71575178

Kit CM442: kit de atualização para CM444/CM448

- Fonte de alimentação de extensão 100 a 230 Vca e backplane de extensão
- Módulo base BASE2-E
- Você deve especificar o número de série do equipamento quando solicitar o kit.
- Número do pedido 71470973

Kit CM442: kit de atualização para CM444/CM448

- Fonte de alimentação de extensão 24 Vcc e backplane de extensão
- Módulo base BASE2-E
- Você deve especificar o número de série do equipamento quando solicitar o kit.
- Número do pedido 71470975

*Firmware e códigos de ativação***Cartão SD com firmware Liquiline**

- Flash Drive Industrial, 1 GB
- Número do pedido 71127100



Você deve especificar o número de série do equipamento quando solicitar o código de ativação.

Kit CM442: código de ativação para 2ª entrada de sensor digital

Número do pedido 71114663

Código de ativação para controle por alimentação direta

- Requer entrada em corrente ou comunicação Fieldbus
- Número do pedido 71211288

Código de ativação para o interruptor da faixa de medição

- Requer entradas digitais ou comunicação Fieldbus
- Número do pedido 71211289

Código de ativação para ChemocleanPlus

- Requer relés ou saídas digitais ou comunicação Fieldbus e entradas digitais opcionais
- Número do pedido 71239104

Código de ativação para Verificação e Monitoramento Heartbeat

Número do pedido 71367524

Código de ativação para matemática

- Editor de fórmula
- Número do pedido 71367541

Código de ativação para EtherNet/IP e servidor de internet

Nº do pedido XPC0018

Código de ativação para Modbus TCP e servidor de internet

Nº do pedido XPC0020

Código de ativação para servidor de internet para BASE2

Nº do pedido XPC0021

Código de ativação para PROFINET e servidor de internet Base2

Nº do pedido XPC0022

Código de ativação para HART

Nº do pedido XPC0023

Código de ativação para Profibus DP para módulo 485

Nº do pedido XPC0024

Código de ativação para módulo 485 Modbus RS485

Nº do pedido XPC0025

Código de ativação para entradas/saídas Liquiline

Nº do pedido XPC0026

Código de ativação para funções adicionais

Nº do pedido XPC0027

Componentes do sistema

RIA14, RIA16

- Unidade de display de campo para integração em circuitos 4-20 mA
- RIA14 em invólucro de metal à prova de chamas



Informações técnicas TI00143R e TI00144R

RIA15

- Unidade de display do processo, Unidade de display digital para integração em circuitos 4-20 mA
- Montagem em painel
- Com comunicação HART® opcional



Informações técnicas TI01043K

Outros acessórios

Cartão SD

- Flash Drive Industrial, 1 GB
- Número de pedido: 71110815

Prensa-cabos

Kit CM44x: prensa-cabos M

- Jogo, 6 peças
- Número de pedido: 71101768

Kit CM44x: prensa-cabos NPT

- Jogo, 6 peças
- Número de pedido: 71101770

Kit CM44x: prensa-cabos G

- Jogo, 6 peças
- Número de pedido: 71101771

Kit CM44x: conector de modelo para prensa-cabo

- Jogo, 6 peças
- Número de pedido: 71104942

Soquete M12 embutido e junção do cabo com tira de Velcro

Kit CM442/CM444/CM448/CSF48: soquete integrado M12 para sensores digitais

- Pré-terminado
- Número do pedido 71107456

Kit CM442/CM444/CM448/CSF48: soquete integrado M12 para PROFIBUS DP/Modbus RS485

- Codificado B, pré-terminado
- Número do pedido 71140892

Kit CM442/CM444/CM448/CSF48: soquete integrado M12 para EtherNet

- Codificado D, pré-terminado
- Número do pedido 71140893

Kit: soquete CDI externo, completo

- Kit de retrofit para interface CDI, com cabos de conexão terminada
- Número do pedido 51517507

Junção de cabo com tira de velcro

- 4 peças, para cabo do sensor
- Número do pedido 71092051





www.addresses.endress.com
