

Información técnica

Liquiline CM442/CM444/CM448

Transmisor multiparámetro con un máximo de ocho canales de medición basados en tecnología digital Memosens



Para procesos de monitorización y control en la industria y en el sector medioambiental

Aplicación

- Aguas limpias y residuales
- Centrales de energía
- Industria química
- Otras aplicaciones industriales

Ventajas

- Muy flexible:
 - Capaz de conectar hasta 8 sensores Memosens
 - Las funciones matemáticas calculan nuevos valores medidos
 - Buses de campo digitales (HART, PROFIBUS, Modbus, Ethernet/IP, PROFINET) y servidor web integrado
- Elección de la función de limpieza, controlador y relé de alarma
- Salidas/entradas digitales o analógicas opcionales
- Seguridad de proceso máxima gracias al concepto operativo estandarizado en todos los equipos de la plataforma del Liquiline, tomamuestras y analizador
- Puesta en marcha rápida gracias a:
 - Memosens: sensores calibrados en laboratorio y plug-and-play en caliente
 - Transmisores Liquiline preconfigurados
 - Expansión y adaptación fácil

[Continúa de la página de portada]

- Inventario mínimo:
 - Multiplataforma, planteamiento modular (p. ej., módulos idénticos independientemente de los parámetros)
 - La integración en FieldCare y W@M facilita una gestión de activos eficaz

Índice de contenidos

Funcionamiento y diseño del sistema	5	Fuente de alimentación externa	29
Sistema de medición	5	Función PFM (modulación en frecuencia de impulsos)	29
Ejemplo de aplicación	6	Tensión auxiliar	29
Arquitectura de equipos	7	Tensión de prueba	29
Asignación de slots y puertos	7	Especificaciones de los cables	29
Orden de los módulos	7	Salidas de corriente, activas	29
Regla básica para mejoras de hardware	8	Span	29
Determinación del estado de entrega del hardware	8	Características de las señales	29
Diagrama de terminales	8	Especificación eléctrica	30
Configuración del equipo utilizando el ejemplo de un CM442- **M1A1F0*	10	Especificaciones de los cables	30
Diagrama del circuito de bloqueo CM442	11	Salidas de relé	30
Configuración del equipo utilizando el ejemplo de un CM444- **M42A1FA*	12	Especificación eléctrica	30
Diagrama del circuito de bloqueo CM444	14	Especificaciones de los cables	30
Configuración del equipo utilizando el ejemplo de un CM448- **26A1*	16	Datos específicos del protocolo	31
Diagrama del circuito de bloqueo CM448	18	HART	31
Comunicaciones y procesado de datos	20	PROFIBUS DP	31
Fiabilidad	20	Modbus RS485	31
Fiabilidad	20	Modbus TCP	31
Facilidad de mantenimiento	22	EtherNet/IP	32
Seguridad	25	PROFINET	33
Entrada	26	Servidor Web	34
Variables medidas	26	Fuente de alimentación	34
Rangos de medición	26	Tensión de alimentación	34
Tipos de entradas	26	Consumo de energía	34
Señal de entrada	26	Fusible	34
Especificación de los cables	27	Protección contra sobretensiones	34
Entradas digitales, pasivas	27	Entradas de cable	35
Especificación eléctrica	27	Especificaciones de cable	36
Span	27	Conexión eléctrica	36
Corriente de entrada nominal	27	Conexión de módulos opcionales	38
Función PFM (modulación en frecuencia de impulsos)	27	Conexión a tierra de protección	40
Tensión de prueba	27	Conexión del sensor	41
Especificaciones de los cables	27	Características de funcionamiento	44
Entrada de corriente, pasiva	27	Tiempo de respuesta	44
Span	27	Temperatura de referencia	44
Características de las señales	27	Error de medición para las entradas de sensor	44
Resistencia interna	27	Error de medición para las entradas y salidas de corriente	44
Tensión de prueba	27	Tolerancia de frecuencias en las entradas y salidas digitales	44
Salida	27	Resolución en las entradas y salidas de corriente	44
Señal de salida	27	Repetibilidad	44
Señal en caso de alarma	29	Montaje	44
Carga	29	Requisitos para el montaje	44
Comportamiento de linealización/transmisión	29	Instalación	45
Salidas digitales, pasivas	29	Entorno	46
Especificación eléctrica	29	Temperatura ambiente	46
		Temperatura de almacenamiento	48
		Humedad relativa	48
		Grado de protección	48
		Resistencia a vibraciones	48

Compatibilidad electromagnética	48
Seguridad eléctrica	48
Grado de contaminación	48
Compensación de presión conforme al entorno	48
Estructura mecánica	49
Medidas	49
Peso	49
Materiales	49
Operabilidad	50
externo	50
Concepto de operación	50
Funcionamiento local	50
Configuración a distancia	51
Paquetes de idiomas	51
Certificados y homologaciones	51
Información para cursar pedidos	51
Página de producto	51
Configurador de producto	52
Alcance del suministro	52
Accesorios	52
Accesorios específicos del equipo	52
Accesorios específicos para comunicaciones	58
Accesorios específicos para el mantenimiento	58
Componentes del sistema	60
Otros accesorios	60

Funcionamiento y diseño del sistema

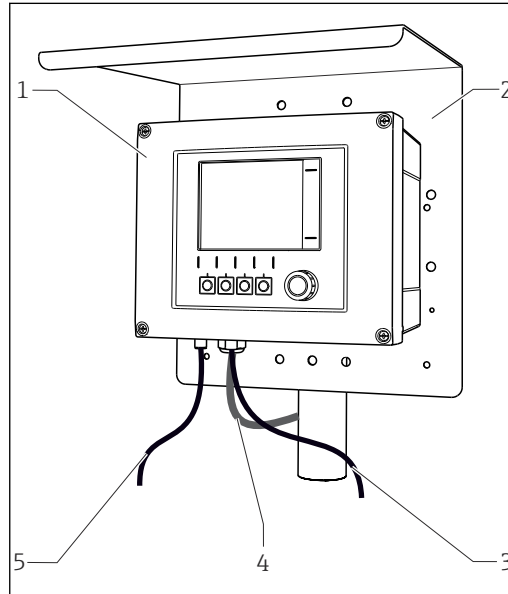
Sistema de medición

La visión general muestra ejemplos de sistemas de medición. Se pueden pedir otros sensores y portasondas para condiciones específicas para su aplicación (www.es.endress.com/products).

Punto de medición

Un sistema de medición completo incluye:

- Transmisor Liquiline
- Sensores con tecnología Memosens
- Portasondas adecuados a los sensores utilizados
- Retención en barra de soporte o rail (opcional)
- Tapa de protección ambiental (opcional)



1 Sistema de medición (p. ej., equipo de dos canales)

- 1 Liquiline
- 2 Tapa de protección ambiental CYY101 (opcional)
- 3, 5 Cable del sensor CYK10 o cable fijo
- 4 Cable de alimentación (debe proporcionarlo el cliente)

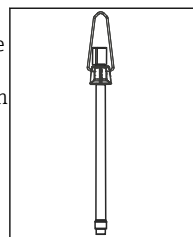
Nitrato y CAE

Nitrato en aguas residuales

- Sensor CAS51D-**A2 con cable fijo
- Dipfit Portasondas de inmersión CYA112
- Soporte CYH112

CAE en la salida del tratamiento de aguas residuales

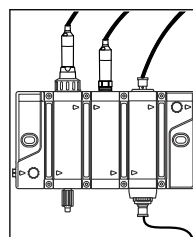
- Sensor CAS51D-**2C2 con cable fijo
- Dipfit Portasondas de inmersión CYA112
- Soporte CYH112



Desinfección

Cloro libre (y pH) en agua para consumo

- Sensor CCS51D
- Sensor Memosens CPS11E
- Cable de medición CYK10
- Cámara de flujo CYA27



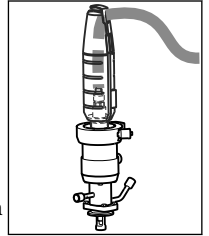
valor de pH o redox

Medición de pH en agua para consumo

- Portasondas retráctil Cleanfit CPA871
- Sensor Memosens CPS11E
- Cable de medición CYK10

Redox en agua para consumo

- Dipfit Portasondas de inmersión CYA112
- Sensor Memosens CPS12E
- Cable de medición CYK10



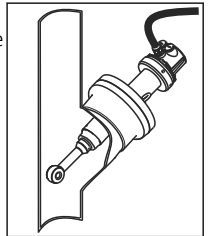
Conductividad

Medición inductiva de conductividad en el tratamiento de aguas residuales

- Sensor Indumax CLS50D
- Cable fijo del sensor

Medición de conductividad conductiva en agua de refrigeración de central eléctrica

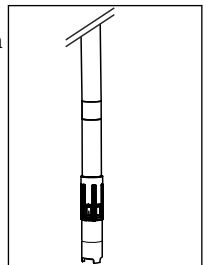
- Sensor Memosens CLS15E
- Cable de medición CYK10



Oxígeno

Oxígeno en balsa de aeración

- Dipfit Portasondas de inmersión CYA112
- Soporte CYH112
- Sensor
 - COS61D (óptico) con cable fijo
 - COS51E (amperométrico), cable CYK10



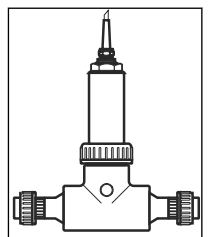
Turbidez e interfase

Turbidez en aguas industriales

- Sensor Turbimax CUS51D con cable fijo
- Portasondas Flowfit CUA250
- Boquilla de spray CUR3 (opcional)

Interfaz en el clarificador primario

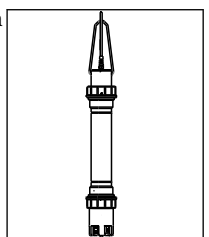
- Sensor Turbimax CUS71D
- Portasondas CYA112
- Soporte CYH112



Electrodos de ión selectivo

Mediciones de amonio y nitrato en la balsa de aeración

- Sensor CAS40D con cable fijo
- Soporte CYH112

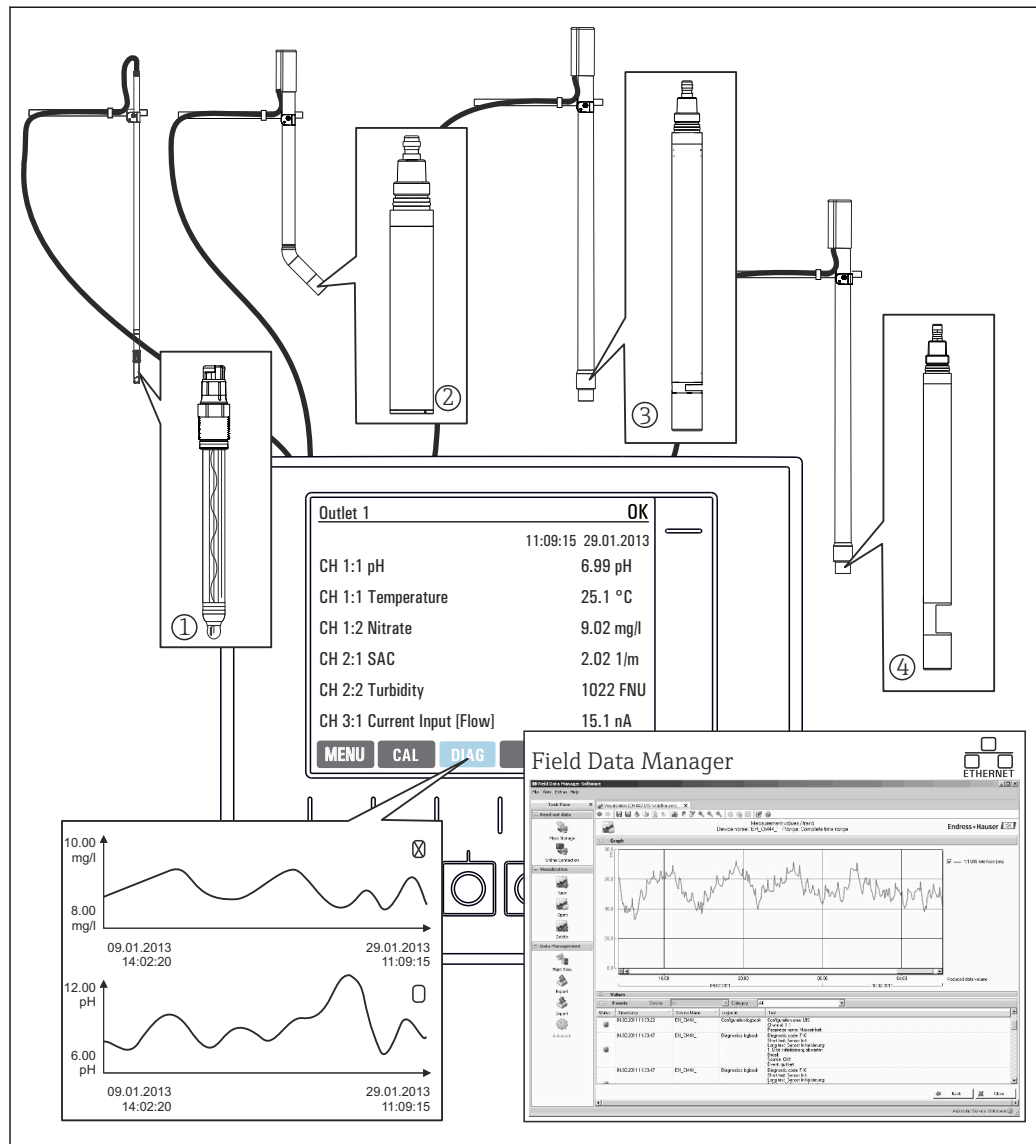


- i** Si el equipo ha de instalarse en el exterior, debe usar siempre la tapa de protección ambiental (véase "Accesorios") para proteger el transmisor de las condiciones ambientales.

Ejemplo de aplicación

Punto de medición en la salida de la planta de tratamiento de aguas residuales (canal abierto)

- Transmisor CM444-AAM44A0FF con:
 - 4 Memosens, Modbus TCP, 4 relés para limpieza/valor límite, 2 entradas de corriente analógicas
- pH y temperatura con CPS11E, elemento 1 (www.endress.com/cps11e)
- Turbidez con CUS51D, elemento 2 (www.endress.com/cus51d)
- Nitrato con CAS51D, elemento 3 (www.endress.com/cas51d)
- Coeficiente de absorción espectral con CAS51D, elemento 4 (www.endress.com/cas51d)
- Caudal de medición externa mediante entrada de corriente
- Sujeción de portasondas CYH112 con portasondas CYA112 (www.endress.com/cyh112)



A0025077

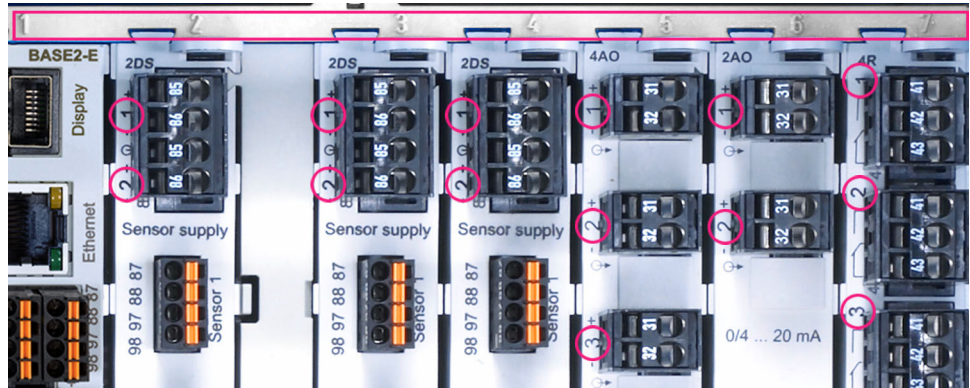
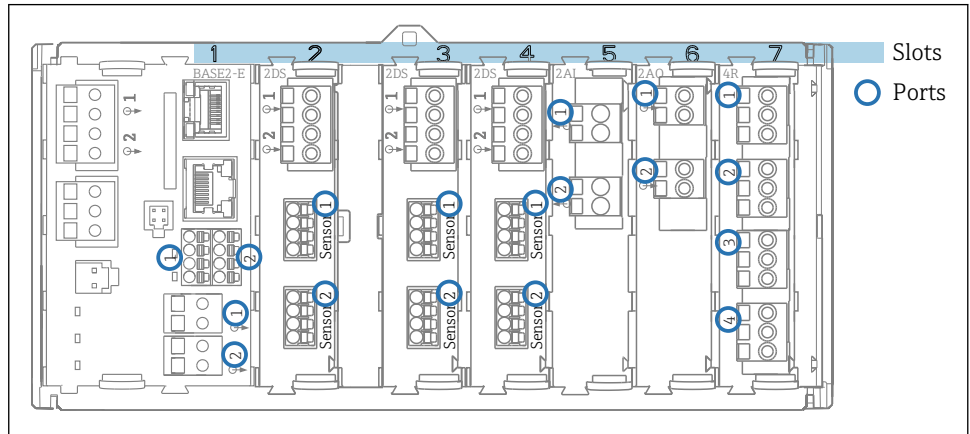
2 Punto de medición en salida de planta de tratamiento de aguas residuales

Retención de datos

- Almacenamiento de todos los valores medidos, incluyendo valores de fuentes externas, en la memoria no volátil (libro de registro de datos)
- Datos disponibles en planta mediante el menú de medición definido por el usuario y el indicador de la curva de carga del libro de registro de datos
- Transmisión de datos por Ethernet, interfaz CDI o tarjeta SD y almacenamiento en base de datos a prueba de manipulaciones (Field Data Manager)
- Exportación de datos a fichero CSV (para Microsoft Excel)

Arquitectura de equipos

Asignación de slots y puertos



3 Asignación de ranuras y puertos de módulos de hardware

Outlet 1	OK	Port	Slot
CH1: 1:1 pH Glass	ATC 6.95 pH		
CH2: 1:2 TU/TS	500.0 g/l		
CH3: 5:1 SAC	500.0 1/m		
CH4: 5:2 Cond i	ATC 2.62 mS/cm		
CH5: 6:1 Chlorine	28.33 mg/l		
CH6: 6:2 Redox	± 51 mV		
CH7: 7:1 Oxygen (am...)	32.86 mg/l		
CH8: 7:2 Cond c	ATC 131.1 pS/cm		

4 Asignación de ranuras y puertos en el indicador

- La asignación de las entradas a los canales se realiza por orden ascendente de slots y puertos. Ejemplo contiguo: "CH1: 1:1 pH glass" significa: Canal 1 (CH1) es ranura 1 (módulo básico): Puerto 1 (entrada 1), sensor de pH de vidrio
- Las salidas y los relés se denominan conforme a su función, por ejemplo, "salida de corriente", y se visualizan en el indicador en orden ascendente con los números de slot y puerto

Orden de los módulos

Según la versión pedida, el equipo se entrega con un cierto número de módulos electrónicos que se asignan en una secuencia específica en orden ascendente a las ranuras 0 a 7. Si no dispone de un módulo en particular, el siguiente se mueve hacia arriba automáticamente:

- El módulo básico (que está siempre presente) ocupa siempre los slots 0 y 1
- Módulo de bus de campo 485DP o 485MB
- Módulo de entrada Memosens 2DS (DS = sensor digital)
- Módulo de expansión para entradas y salidas digitales DIO (DIO = entrada y salida digital)
- Módulo de entrada de corriente 2AI (AI = entrada analógica)
- Módulos de salida de corriente 4AO o 2AO (AO = salida analógica)
- Módulos de relé AOR, 4R o 2R (AOR = salida analógica + relé, R = relé)

Con módulo de comunicación del sensor intrínsecamente seguro 2DS Ex-i:

- CM442/CM442R: siempre en la ranura 2
- CM444/CM444R: siempre en la ranura 7 (dos canales) y en la ranura 6 (cuatro canales)
- CM448/CM448: ranuras 7, 6, 5



Los módulos con 4 puertos se conectan antes que los módulos del mismo tipo con 2 puertos.

Regla básica para mejoras de hardware**Por favor, tenga en cuenta lo siguiente en caso de una actualización del equipo:**

- Solo resulta posible la mejora a 1 módulo 4 AO
- Se pueden usar hasta dos módulos "DIO".

Determinación del estado de entrega del hardware

Debe ser consciente del tipo de módulos y la cantidad proporcionada con el equipo que ha pedido para determinar el estado de entrega de su Liquiline.

- **Módulo básico**
Un módulo básico en todas las versiones. Ocupa siempre los slots 0 y 1.
- **Módulo de bus de campo**
Opcional, y solo es posible un módulo de bus de campo.
- **Módulos de entrada**
 - Debe estar claramente asignado al número de entradas opcionales solicitado.
 - Ejemplos:
2 entradas de corriente = módulo 2AI
4 Memosens entradas = 2 entradas con módulo básico + módulo 2DS con 2 entradas adicionales
- **Salidas de corriente y relés**
Pueden haber diversas combinaciones de módulos.
La siguiente tabla le ayudará a determinar qué módulos tiene su equipo, dependiendo del tipo y la cantidad de salidas.

Salidas de corriente	Relays (Relés)		
	0	2	4
2	-	1 x 2R	1 x 4R
4	1 x 2AO	1 x AOR	1 x 2AO + 1 x 4R
6	1 x 4AO	1 x 4AO + 1 x 2R	1 x 4AO + 1 x 4R
8	1 x 4AO + 1 x 2AO	1 x 4AO + 1 x 2AO + 1 x 2R	1 x 4AO + 1 x 2AO + 1 x 4R

- ▶ Sume el total del número de módulos y clasifíquelos según la secuencia específica → 7.
- ↳ Esto le dará la asignación de slots de su equipo.

Diagrama de terminales

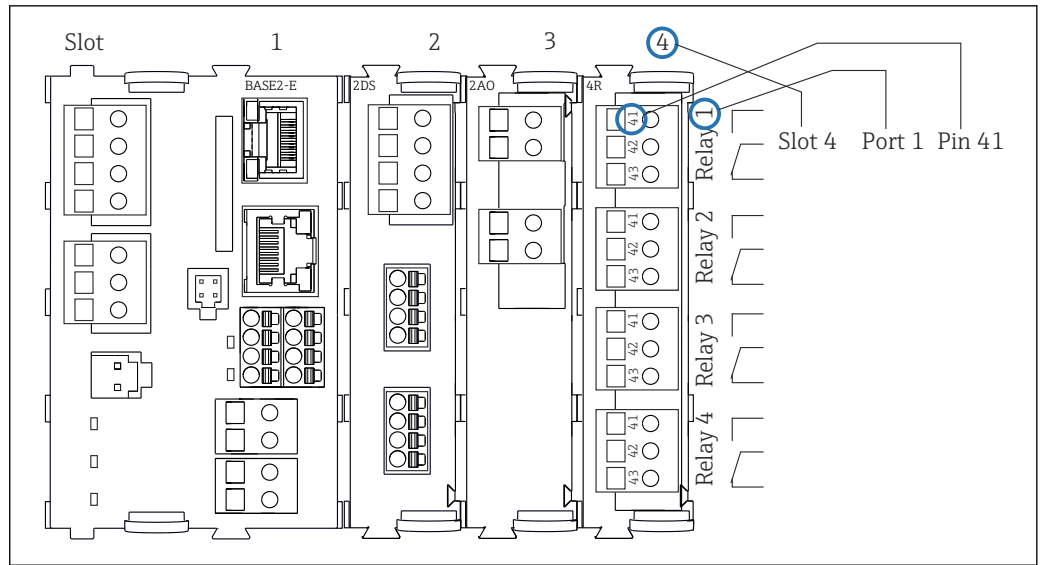
El nombre del terminal único viene de:

Núm. ranura: Núm. puerto: Terminal

Ejemplo, contacto NO de un relé

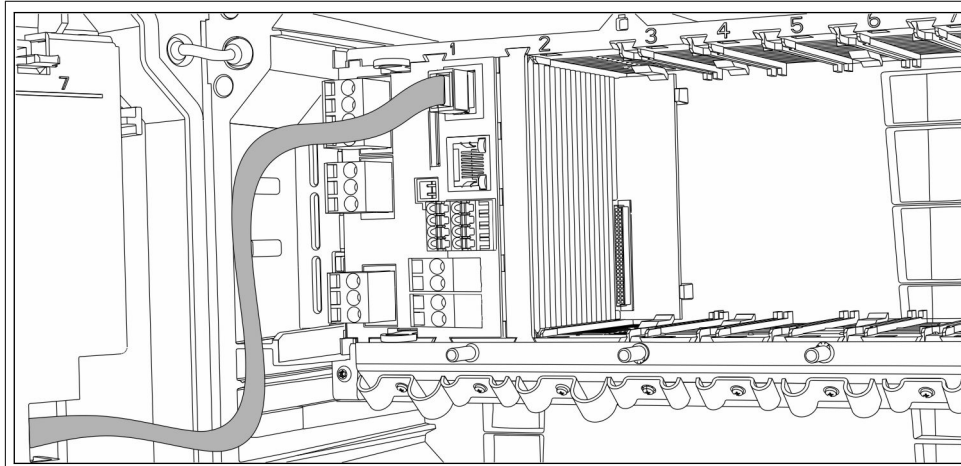
Equipo con 4 entradas para sensores digitales, 4 salidas de corriente y 4 relés

- Módulo base Base2-E (contiene 2 entradas de sensor, 2 salidas de corriente)
- Módulo 2DS (2 entradas de sensor)
- Módulo 2AO (2 salidas de corriente)
- Módulo 4R (4 relés)



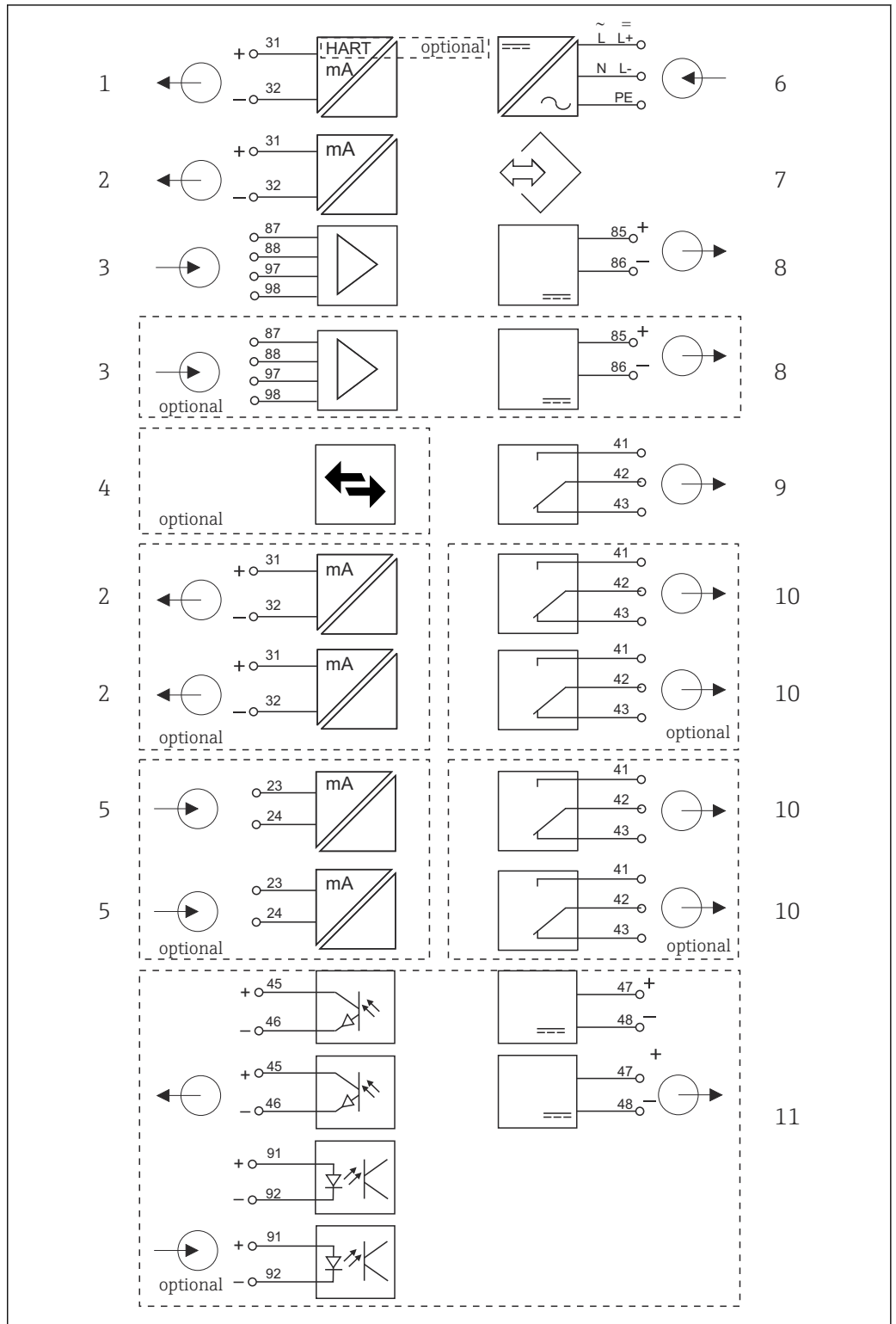
5 Creación de un diagrama de terminales considerando el ejemplo del contacto NO (terminal 41) de un relé

Configuración del equipo
utilizando el ejemplo de un
CM442- **M1A1F0*



Equipo básico pedido (ejemplo)	<ul style="list-style-type: none"> ▪ Código de pedido CM442-**M1A1F0* ▪ Funcionalidad: 1 x Memosens, 2 salidas de corriente sin HART
Opciones de expansión sin módulos adicionales	<p>Activación con código de activación:</p> <ul style="list-style-type: none"> ▪ Segunda entrada Memosens (71114663) ▪ HART (71128428) ▪ EtherNet/IP + servidor web (71449914) ▪ Modbus TCP + servidor web (71449915) ▪ PROFINET + servidor web (71449901) ▪ Servidor web (71449918)
Opciones de expansión utilizando un módulo de expansión en el slot 2 libre	<p>PROFIBUS DP con módulo 485DP o Modbus RS485 con módulo 485MB:</p> <ul style="list-style-type: none"> ▪ PROFIBUS DP Módulo 485DP (71575177) ▪ Modbus RS485 Módulo 485MB (71575178) <p>i En caso de reacondicionamiento del módulo 485DP o 485MB, las salidas de corriente existentes se deshabilitan.</p> <p>Entradas o salidas y relés adicionales:</p> <ul style="list-style-type: none"> ▪ Módulo 2AI (71135639): 2 entradas de corriente ▪ Módulo 2AO (71135632): 2 salidas de corriente ▪ Módulo AOR (71111053): 2 salidas de corriente, 2 relés ▪ Módulo 2R (71125375) o 4R (71125376): 2 o 4 relés ▪ Módulo DIO (71135638): 2 entradas digitales y 2 salidas digitales
Mejora del equipo a CM444 o CM448	<ul style="list-style-type: none"> ▪ Kit de mejora 71470973 (100 a 230 V CA) o 71470975 (24 V CC) <ul style="list-style-type: none"> ▪ Fuente de alimentación de la ampliación y placa posterior ▪ Módulo básico BASE2-E (mismas entradas Memosens que para el equipo base) ▪ 6 ranuras para módulos de ampliación ▪ Opciones de ampliación: <ul style="list-style-type: none"> ▪ Segunda entrada Memosens (71114663), mismos módulos adicionales que para CM442 ▪ Hasta 8 canales de medición mediante el uso de un número adecuado de módulos de entrada Memosens 2DS (71135631)
Norma básica para las expansiones	<p>La suma de todas las entradas y salidas de corriente no debe ser superior a 8.</p>
Restricciones en caso de uso de sensores CUS71D para la medición de la interfase	<ul style="list-style-type: none"> ▪ CM442: Solo se puede conectar un CUS71D. La segunda entrada Memosens no se puede utilizar. ▪ Si se amplía a CM444: Son posibles todas las combinaciones del CUS71D u otros sensores. Se pueden usar todas las entradas Memosens (máx. 4). ▪ No es recomendable ampliar al CM448 ya que el número máximo de entradas Memosens sigue limitado a 4.
Configurador de producto	<p>www.endress.com/cm442</p>

Diagrama del circuito de bloqueo CM442

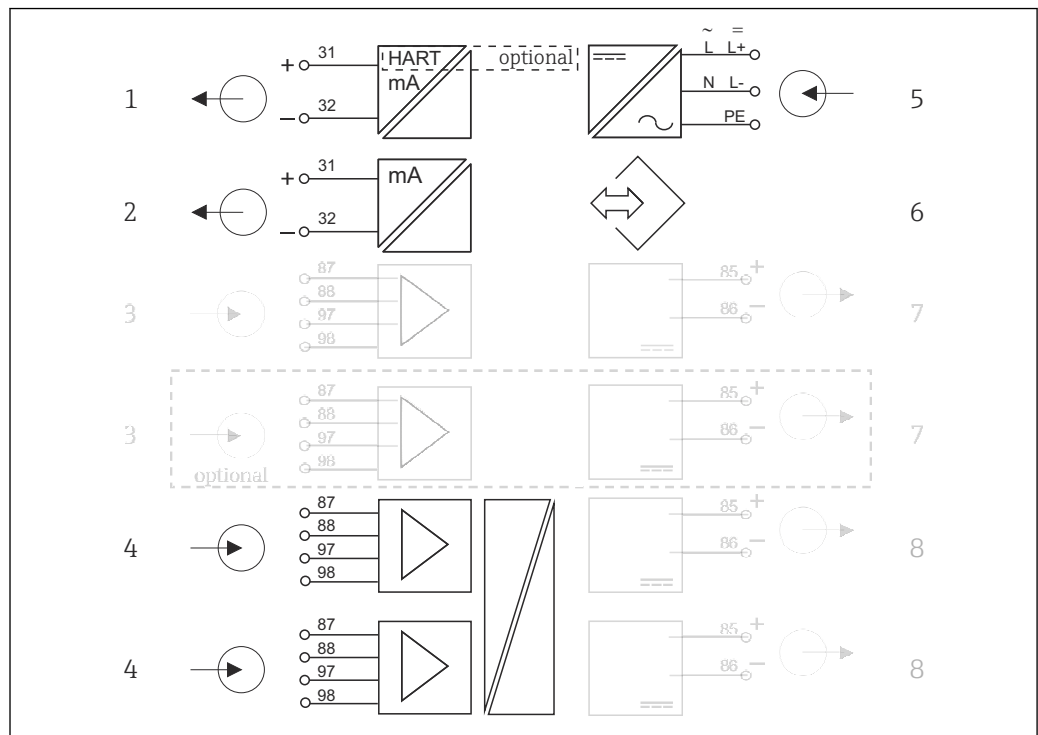


A0039427

6 Diagrama de funciones CM442

- | | | | |
|---|--|----|---|
| 1 | Salida de corriente 1:1, + HART (opcional) | 6 | Alimentación |
| 2 | Salidas de corriente (2 opcionales) | 7 | Interfaz de servicio |
| 3 | 2 entradas Memosens (1 opcional) | 8 | Alimentación, sensores de cable fijo |
| 4 | PROFIBUS DP/Modbus/Ethernet (opcional) | 9 | Relé de alarma |
| 5 | 2 entradas de corriente (opcionales) | 10 | 2 o 4 relés (opcionales) |
| | | 11 | 2 entradas y salidas digitales (opcionales) |

Diagrama del circuito de bloqueo CM442 con módulo de comunicación del sensor 2DS Ex-i

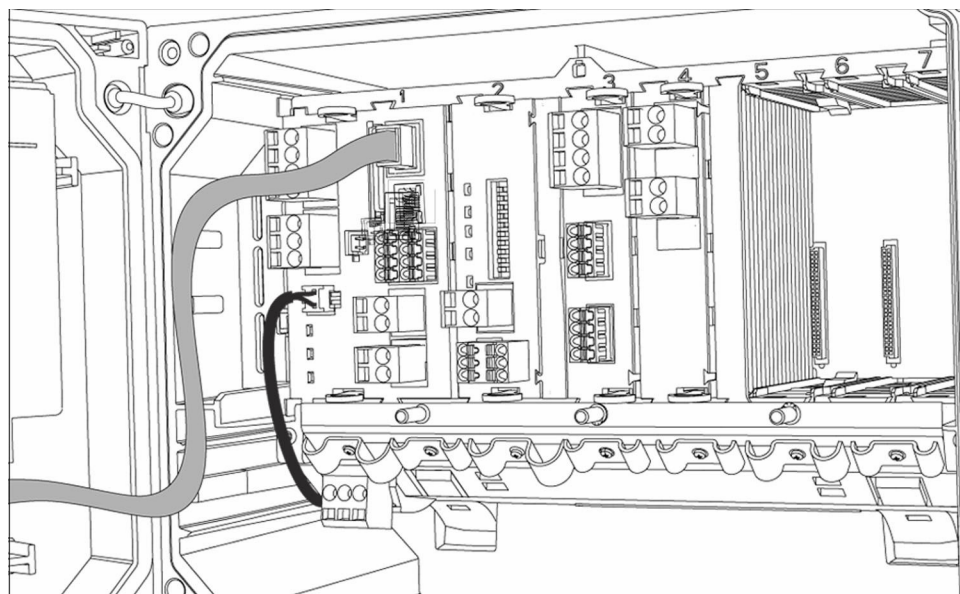


A0046460

7 Diagrama del circuito de bloqueo CM442 con módulo de comunicación del sensor intrínsecamente seguro 2DS Ex-i

- | | | | |
|---|---|---|---|
| 1 | Salida de corriente 1:1, + HART (opcional) | 5 | Alimentación |
| 2 | Salidas de corriente (2 opcionales) | 6 | Interfaz de servicio |
| 3 | 2 entradas Memosens BASE2 (desactivado) | 7 | Alimentación, sensores de cable fijo BASE2 (desactivados) |
| 4 | 2 entradas Memosens 2DS Ex-i para sensores Memosens intrínsecamente seguros | 8 | Alimentación, sensores de cable fijo |

Configuración del equipo utilizando el ejemplo de un CM444- **M42A1FA*



A0050485


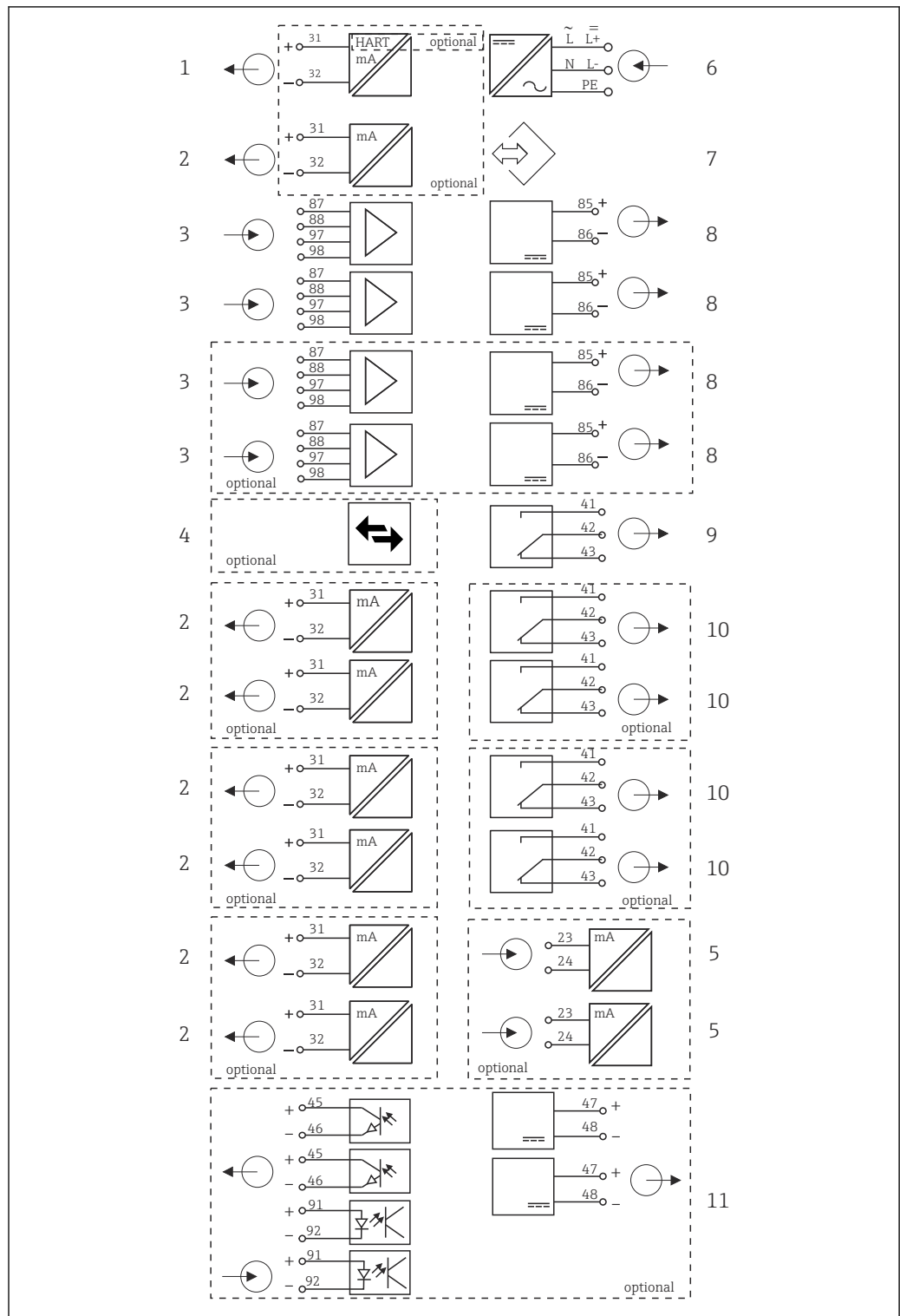
<p>Equipo básico pedido (ejemplo)</p>	<ul style="list-style-type: none"> ▪ Código de pedido CM444-**M42A1FA* ▪ Funcionalidad: <ul style="list-style-type: none"> ▪ 4 x Memosens (2 en módulo BASE2-E + 2 en un módulo de ampliación 2DS) ▪ Comunicación PROFIBUS (módulo 485DP) ▪ Servidor web (módulo BASE2-E) ▪ 2 salidas de corriente sin HART (en módulo BASE2-E) ▪ 2 entradas de corriente (módulo 2AI) <p>En este ejemplo, 3 slots todavía siguen libres. En otras versiones puede haber más o menos slots libres.</p>
<p>Opciones de expansión sin módulos adicionales</p>	<p>Ninguna</p>
<p>Opciones de modificación sin módulos adicionales</p>	<p>Reacondicionamiento mediante la retirada del módulo 485DP y la introducción del código de activación correspondiente a:</p> <ul style="list-style-type: none"> ▪ Modbus TCP + servidor web (71449915) ▪ EtherNet/IP + servidor web (71449914) ▪ PROFINET + servidor web (71449901) ▪ HART (71128428) ▪ Servidor web (71449918)
<p>Opciones de modificación mediante la sustitución de los módulos existentes</p>	<p>Modifique el tipo de comunicación mediante la sustitución del módulo 485DP con el módulo 485MB. Esto deshabilita el tipo de comunicación utilizado anteriormente.</p> <p>Módulo 485MB: Modbus RS485 + servidor web (n.º de pedido 71575178)</p>
<p>Opciones de expansión utilizando los módulos de expansión en los slots 5-7 libres</p>	<p>En el caso del ejemplo anterior, solo es posible lo siguiente:</p> <ul style="list-style-type: none"> ▪ Módulo 2R (71125375) o 4R (71125376): 2 o 4 relés ▪ Módulo DIO (71135638): 2 entradas digitales y 2 salidas digitales <p>En caso de ampliación a 8 canales de medición: Módulo 2DS (71135631): 2 entradas Memosens</p> <p>Entradas o salidas y relés adicionales si se retira el módulo de bus de campo 485DP:</p> <ul style="list-style-type: none"> ▪ Módulo 2AO (71135632): 2 salidas de corriente ▪ Módulo AOR (71111053): 2 salidas de corriente, 2 relés ▪ Módulo 2R (71125375) o 4R (71125376): 2 o 4 relés ▪ Módulo DIO (71135638): 2 entradas digitales y 2 salidas digitales <p> Si se retira el módulo 485DP y se usa un bus de campo basado en Ethernet a través del módulo BASE2-E, se puede hacer funcionar además un máximo de hasta 6 salidas de corriente. Con el módulo 485DP solo son posibles dos salidas de corriente.</p>
<p>Norma básica para las expansiones</p>	<p>La suma de todas las entradas y salidas de corriente no debe ser superior a 8.</p>
<p>Restricciones en caso de uso de sensores CUS71D para la medición de la interfase</p>	<ul style="list-style-type: none"> ▪ En el caso del CM444, todas las combinaciones de sensores Memosens (máx. 4) son posibles. ▪ No se recomienda efectuar una expansión al CM448 ya que el número máximo de entradas Memosens cuando se usa el CUS71D sigue limitado a 4.
<p>Configurador de producto</p>	<p>www.endress.com/cm444</p>

Diagrama del circuito de bloqueo CM444

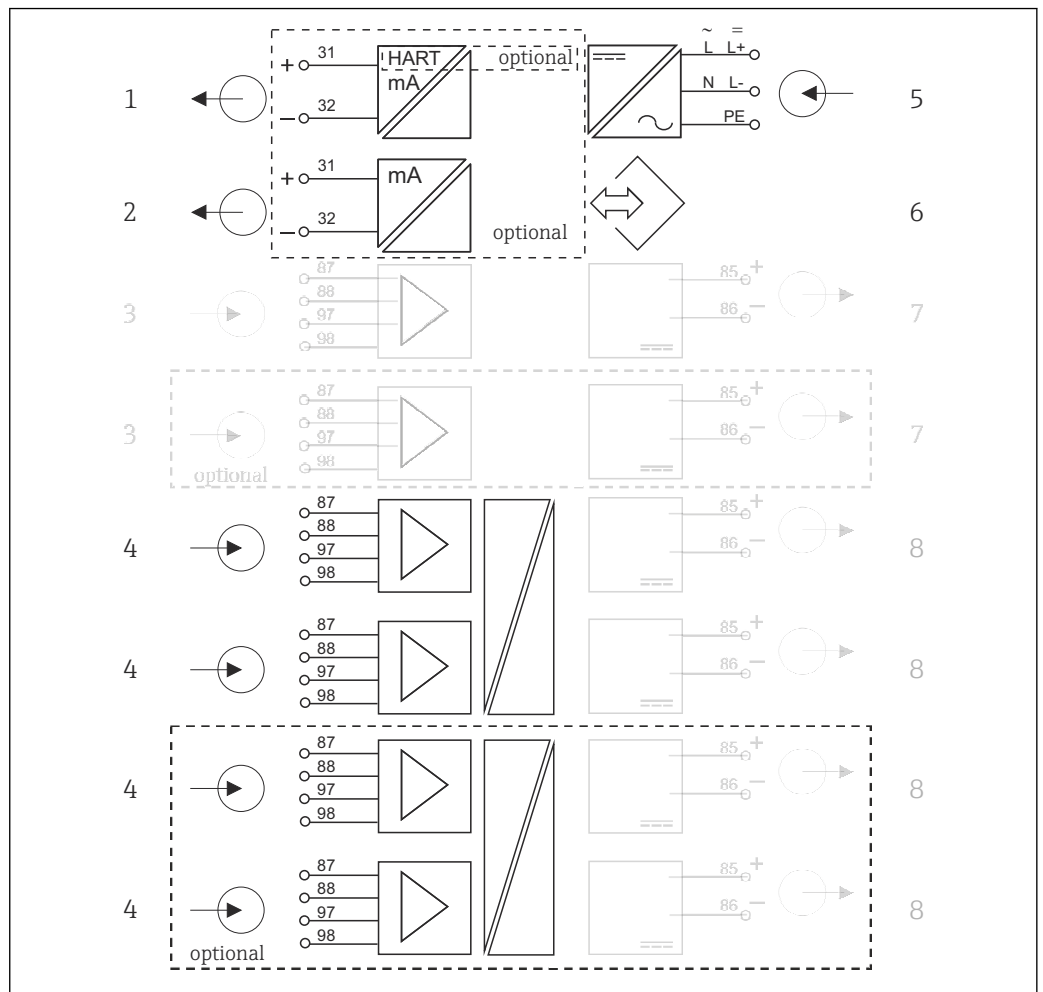


A0039431

8 Diagrama funcional del CM444

- | | | | |
|---|--|----|---|
| 1 | Salida de corriente 1:1, + HART (ambas opcionales) | 6 | Alimentación |
| 2 | Máx. 7 salidas de corriente (opcionales) | 7 | Interfaz de servicio |
| 3 | Entrada Memosens (2 estándar + 2 opcionales) | 8 | Alimentación, sensores de cable fijo |
| 4 | PROFIBUS DP/Modbus/Ethernet (opcional) | 9 | Relé de alarma |
| 5 | 2 entradas de corriente (opcionales) | 10 | 2 o 4 relés (opcionales) |
| | | 11 | 2 entradas y salidas digitales (opcionales) |

Diagrama del circuito de bloqueo CM444 con módulo de comunicación del sensor 2DS Ex-i

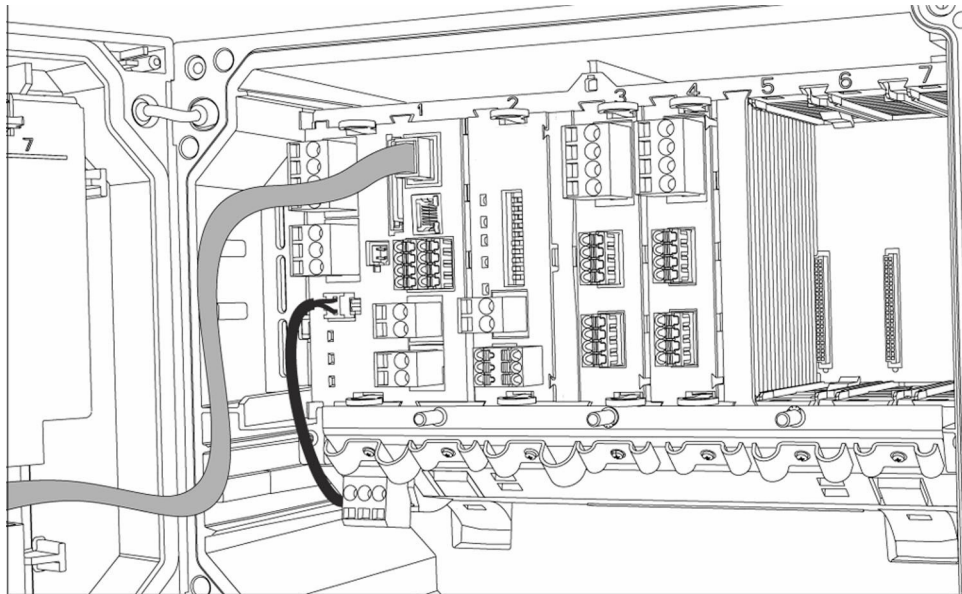


A0046471

9 Diagrama del circuito de bloqueo CM444 con módulo de comunicación del sensor intrínsecamente seguro 2DS Ex-i

- | | | | |
|---|---|---|---|
| 1 | Salida de corriente 1:1, + HART (opcional) | 5 | Alimentación |
| 2 | Salidas de corriente (2 opcionales) | 6 | Interfaz de servicio |
| 3 | 2 entradas Memosens BASE2 (desactivado) | 7 | Alimentación, sensores de cable fijo BASE2 (desactivados) |
| 4 | 2 entradas Memosens 2DS Ex-i para sensores Memosens intrínsecamente seguros | 8 | Alimentación, sensores de cable fijo |

Configuración del equipo
utilizando el ejemplo de un
CM448-**26A1*



A0050483


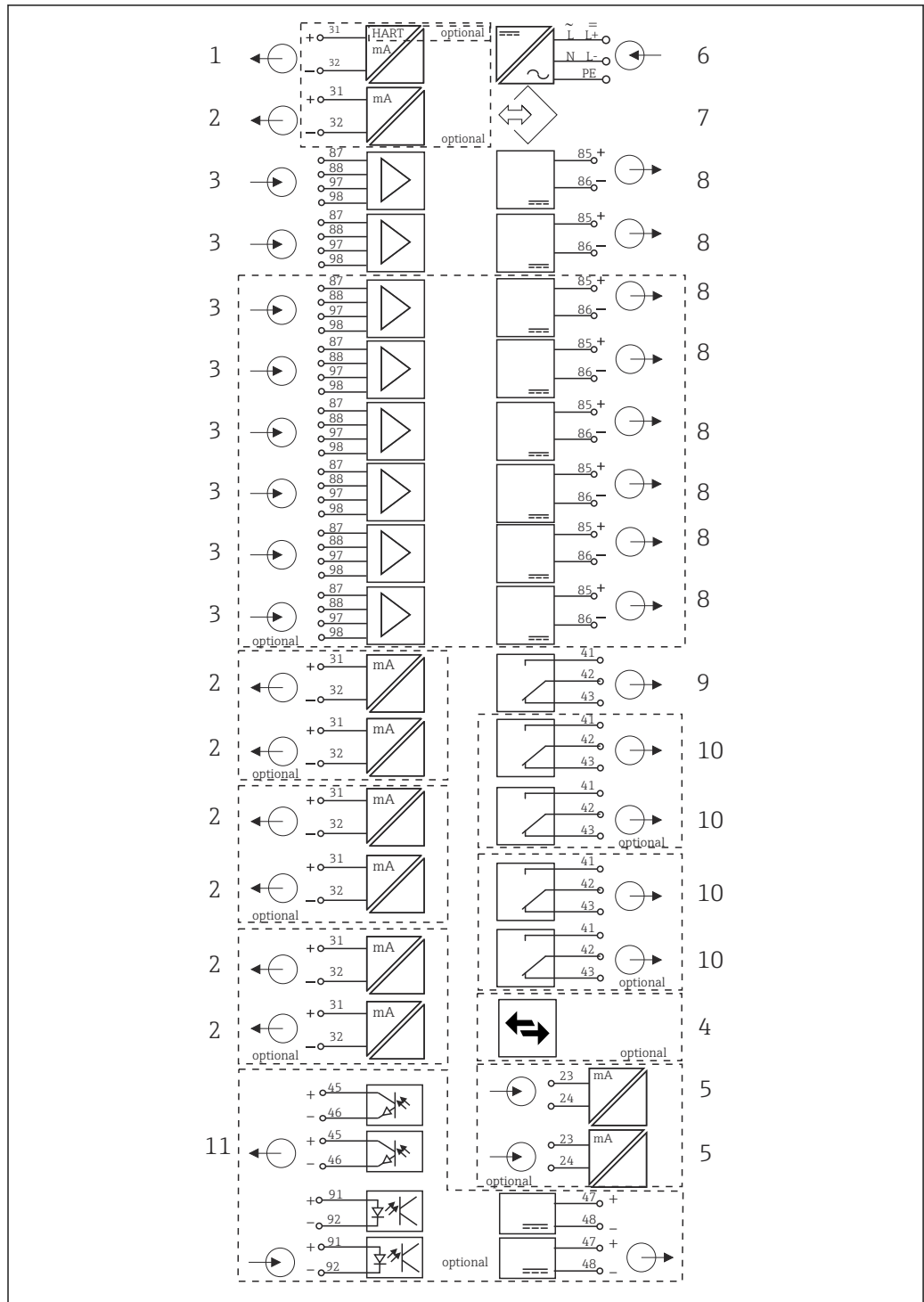
Equipo básico pedido (ejemplo)	<ul style="list-style-type: none"> ■ Código de pedido CM448-**26A1* ■ Funcionalidad: <ul style="list-style-type: none"> ■ 6 x Memosens (2 en módulo BASE2-E + 2 en dos módulos de ampliación 2DS) ■ Comunicación PROFIBUS (módulo 485DP) ■ Servidor web (módulo BASE2-E) <p>En este ejemplo, 3 slots todavía siguen libres. En otras versiones puede haber más o menos slots libres.</p>
Opciones de expansión sin módulos adicionales	Código de activación para el uso de las salidas de corriente del módulo básico: 2 salidas de corriente (71140891)
Opciones de modificación sin módulos adicionales	Reacondicionamiento mediante la retirada del módulo 485DP y la introducción del código de activación correspondiente a la comunicación mediante el módulo BASE2: <ul style="list-style-type: none"> ■ Modbus TCP + servidor web (71449915) ■ EtherNet/IP + servidor web (71449914) ■ PROFINET + servidor web (71449901) ■ HART (71128428) ■ Servidor web (71449918)
Opciones de modificación mediante la sustitución de los módulos existentes	Modifique el tipo de comunicación mediante la sustitución del módulo 485DP con el módulo 485MB. Esto deshabilita el tipo de comunicación utilizado anteriormente. Módulo 485MB: Modbus RS485 + servidor web (n.º de pedido 71575178)
Opciones de expansión utilizando los módulos de expansión en los slots 5-7 libres	En caso de ampliación a 8 canales de medición: Módulo 2DS (71135631): 2 entradas Memosens Entradas o salidas y relés adicionales: <ul style="list-style-type: none"> ■ Módulo 2AO (71135632): 2 salidas de corriente ■ Módulo 2AI (71135639): 2 entradas de corriente ■ Modulo AOR (71111053): 2 salidas de corriente, 2 relés ■ Módulo 2R (71125375) o 4R (71125376): 2 o 4 relés ■ Módulo DIO (71135638): 2 entradas digitales y 2 salidas digitales <p> Si se retira el módulo 485DP y se usa un bus de campo basado en Ethernet, se puede hacer funcionar además un máximo de hasta 6 salidas de corriente. Con el módulo 485DP solo son posibles dos salidas de corriente.</p>
Norma básica para las expansiones	La suma de todas las entradas y salidas de corriente no debe ser superior a 8.
Restricciones en caso de uso de sensores CUS71D para la medición de la interfase	El número máximo de entradas Memosens que se pueden usar está limitado a 4. En este caso son posibles todas las combinaciones del CUS71D y otros sensores Memosens.
Configurador de producto	www.endress.com/cm448

Diagrama del circuito de bloqueo CM448

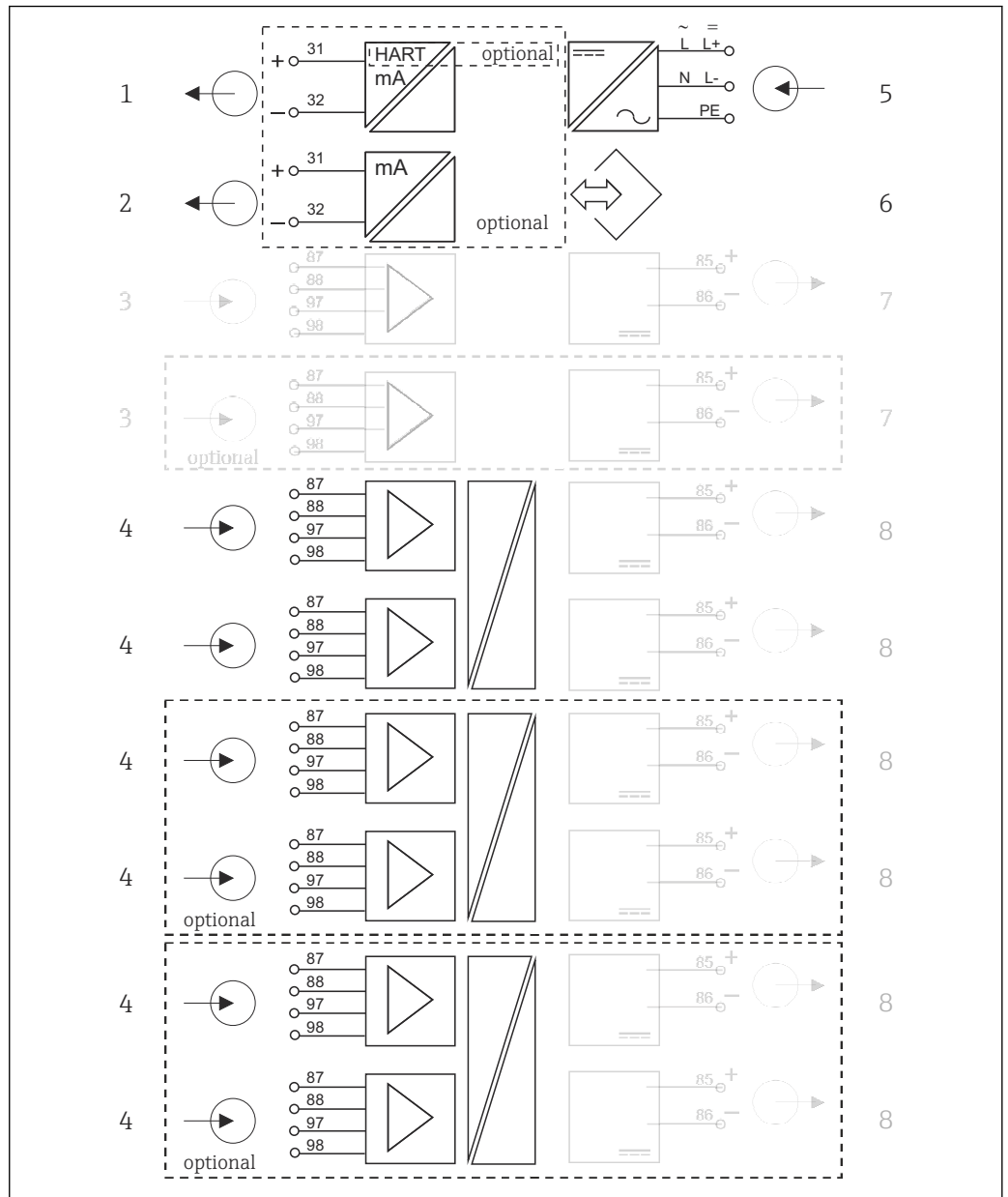


A0039429

10 Diagrama funcional del CM448

- | | | | |
|---|---|----|---|
| 1 | Salida de corriente 1:1, + HART (ambas opcionales) | 7 | Interfaz de servicio |
| 2 | Máx. 7 salidas de corriente (opcionales) | 8 | Alimentación, sensores de cable fijo |
| 3 | Máx. 8 entradas Memosens (de las cuales 2 son opcionales) | 9 | Relé de alarma |
| 4 | PROFIBUS DP/Modbus/Ethernet (opcional) | 10 | 2 o 4 relés (opcionales) |
| 5 | 2 entradas de corriente (opcionales) | 11 | 2 entradas y salidas digitales (opcionales) |
| 6 | Alimentación | | |

Diagrama del circuito de bloqueo CM448 con módulo de comunicación del sensor 2DS Ex-i



11 Diagrama del circuito de bloqueo CM448 con módulo de comunicación del sensor intrinsecamente seguro 2DS Ex-i


- | | | | |
|---|---|---|---|
| 1 | Salida de corriente 1:1, + HART (opcional) | 5 | Alimentación |
| 2 | Salidas de corriente (2 opcionales) | 6 | Interfaz de servicio |
| 3 | 2 entradas Memosens BASE2 (desactivado) | 7 | Alimentación, sensores de cable fijo BASE2 (desactivados) |
| 4 | 2 entradas Memosens 2DS Ex-i para sensores Memosens intrinsecamente seguros | 8 | Alimentación, sensores de cable fijo |

Comunicaciones y procesamiento de datos

Protocolos de comunicación:

Sistemas de bus de campo

- HART
- PROFIBUS DP (perfil 3.02)
- Modbus TCP o RS485
- PROFINET
- EtherNet/IP

 Solo puede estar activo un tipo de comunicación de bus de campo. El último código de activación introducido es el que decide el bus que se utiliza.

Los drivers disponibles del equipo permiten efectuar los ajustes básicos y visualizar los valores medidos y la información de diagnóstico a través del bus de campo. La configuración completa del equipo no se puede llevar a cabo a través del bus de campo.

Módulo de ampliación 485DP/485MB y salidas de corriente

Para protocolos de comunicación PROFIBUS DP y Modbus RS485:

- CM442
Las salidas de corriente no se pueden usar en paralelo. Con la instalación del 485DP/485MB, toda salida de corriente existente se desactiva.
No es posible usar PROFIBUS DP ni Modbus RS485 con el módulo de comunicación del sensor 2DS Ex-i.
- CM444/CM448
Se pueden usar en paralelo 2 salidas de corriente como máximo.

Funcionalidad Ethernet a través del módulo Base2 y las salidas de corriente

- CM442
Se pueden usar en paralelo 2 salidas de corriente como máximo.
- CM444 y CM448
Se pueden usar en paralelo 6 salidas de corriente como máximo.

Terminación del bus en el equipo

- Mediante interruptor deslizante en módulo de bus 485DP/485MB
- Indicado mediante LED "T" en módulo de bus 485DP/485MB

Fiabilidad

Fiabilidad

Memosens

Memosens hace que sus puntos de medición sean más seguros y fiables:

- La transmisión de señales digital y no invasiva permite un aislamiento galvánico óptimo
- Resistente a la corrosión de los contactos
- Completamente herméticos
- El sensor se puede calibrar en un laboratorio, y así aumentar la disponibilidad del punto de medición en el proceso
- La electrónica intrínsecamente segura implica que puede funcionar sin problemas en zonas con peligro de explosión.
- Mantenimiento predictivo gracias al registro de datos del sensor, p. ej.:
 - Total de horas en funcionamiento
 - Horas en funcionamiento con valores de medición muy altos o muy bajos
 - Horas en funcionamiento a altas temperaturas
 - Número de esterilizaciones de vapor
 - Condición de sensores

Heartbeat Diagnostics

- Pantalla de diagnóstico de Heartbeat con indicadores gráficos para la salud del equipo y sensor, y con un temporizador de mantenimiento o calibración (según el sensor)
- Información de estado Heartbeat sobre la salud del equipo y el estado del sensor
 - ☺: Temporizador de estado y mantenimiento del sensor/equipo > 20 %; no se requiere ninguna acción
 - ☹: Temporizador de estado o mantenimiento del sensor/equipo > 5 ≤ 20 %, el mantenimiento todavía no es urgente pero debería programarse
 - ☹: Temporizador de estado o mantenimiento del sensor/equipo < 5 %, se recomienda mantenimiento
- El estado del sensor Heartbeat representa la evaluación de los resultados de la calibración y las funciones de diagnóstico del sensor.

Si aparece una carita triste puede ser que se hayan superado los límites de los resultados de calibración, el estado del valor de medición o las horas de operación. Estos límites se pueden configurar en los ajustes del sensor de manera que adapte los diagnósticos de Heartbeat a la aplicación.

Categoría Heartbeat y NAMUR

El estado de Heartbeat indica la condición del sensor o equipo mientras que las categorías NAMUR (F, C, M, S) evalúan la fiabilidad del valor medido. Las dos condiciones pueden estar relacionadas entre sí, pero no necesariamente.

Ejemplo 1

- El número de ciclos de limpieza restantes alcanza el 20% del número máximo de ciclos definido. El símbolo Heartbeat cambia de ☺ a ☹. Los valores medidos siguen siendo fiables y así la señal de estado NAMUR no cambia.
- Si se supera el número máximo de ciclos de limpieza, el símbolo Heartbeat cambia de ☹ a ☹. Aunque el valor medido puede ser todavía fiable, la señal de estado NAMUR cambia a M (mantenimiento requerido).

Ejemplo 2

El sensor se rompe. El estado Heartbeat cambia inmediatamente de ☺ a ☹ y la señal de estado NAMUR también cambia inmediatamente a F (fallo).

Heartbeat Monitoring

Los datos de sensor procedentes de los sensores Memosens se transmiten a través de los protocolos de bus de campo EtherNet/IP, PROFINET, PROFIBUS DP, HART, Modbus RTU y Modbus TCP. Estos datos se pueden usar, p. ej., para el mantenimiento predictivo.

Algunos ejemplos:

- Total de horas en funcionamiento
- Horas en funcionamiento con valores medidos muy altos o muy bajos
- Horas en funcionamiento a altas temperaturas
- Número de esterilizaciones al vapor
- Identificación del sensor
- Información de la calibración



Para obtener información detallada sobre "Comunicación Ethernet/IP", consulte las páginas del producto en Internet (→ SD01293C).



Para obtener información detallada sobre "Comunicación Modbus", consulte las páginas del producto en Internet (→ SD01189C).



Para obtener información detallada sobre "Comunicación PROFINET", consulte las páginas del producto en Internet (→ SD02490C).



Para obtener información detallada sobre "Comunicación PROFIBUS", consulte las páginas del producto en Internet (→ SD01188C).



Puede obtener información más detallada sobre la comunicación HART en las páginas del producto en internet (→ SD01187C).


Heartbeat Verification

La verificación Heartbeat permite verificar la operación correcta del equipo de medición sin interrumpir el proceso. Esta verificación se puede documentar en cualquier momento.

Sistema de verificación del sensor (SCS)

El sistema de verificación del sensor (SCS) supervisa la impedancia elevada del vidrio de pH. La alarma se genera cuando no se llega a una impedancia mínima o se sobrepasa una impedancia máxima.

- La causa principal de que baje la alta impedancia es la rotura del vidrio
- Causas de una impedancia creciente son:
 - Sensor seco
 - Membrana de vidrio de pH desgastada

 Para el SCS, se pueden habilitar o deshabilitar valores de alarma mayores y menores independientes entre sí.

Sistema de comprobación de procesos (PCS)

Mediante el sistema de verificación del proceso [Process Check System (PCS)], se comprueba si se paraliza la señal de medición. Si la señal de medición no cambia durante un tiempo determinado (varios valores medidos), se activa una alarma.

Causas principales de valores de medición paralizados:

- Sensor contaminado o sensor fuera del producto
- Sensor defectuoso
- Fallo en el proceso (p. ej., por sistema de control)

Funciones de automonitorización

Las entradas de corriente se desactivan en caso de sobrecorriente y se vuelven a activar cuando ya no hay sobrecorriente. Las tensiones de placa se monitorizan y la temperatura de placa también se mide.

USP y EP

Las funciones límite para agua farmacéutica conforme a las especificaciones USP y EP están implementadas en el software para mediciones de conductividad:

- "Agua para inyectables" (WFI) según USP <645> y EP
- "Agua muy depurada" (HPW) según EP
- "Agua depurada" (PW) según EP

El valor de conductividad no compensado y la temperatura se miden según las funciones límite de USP/EP. Los valores medidos se comparan con los de las tablas indicadas en las normas. Si se sobrepasa el valor de alarma, se activa una alarma. Además, también es posible configurar una alarma de advertencia temprana que avise de los estados de operación indeseados antes de que ocurran.

ChemocleanPlus

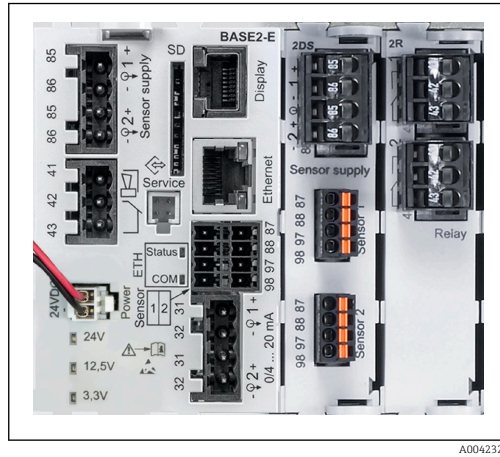
Control de secuencia programable libremente

- p. ej., para la limpieza automática del sensor en portasondas retráctiles para resultados de mediciones fiables en procesos con un alto riesgo en contaminación
- Activación individual, basada en el tiempo de 4 salidas, p. ej., relés
- Inicio, parada o pausa de las actividades mediante señales de entrada digital o bus de campo p. ej. desde interruptores de posición límite

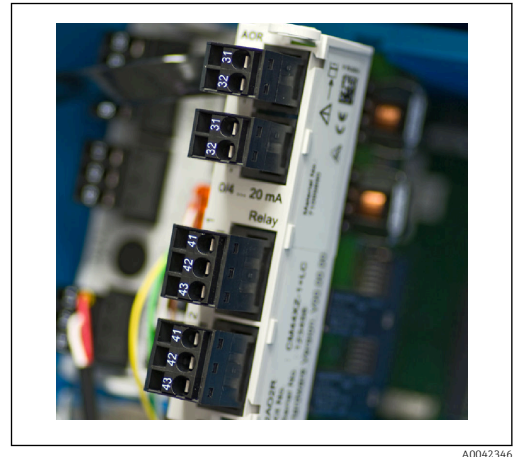
Facilidad de mantenimiento**Diseño modular**

El diseño modular del transmisor permite adaptarlo fácilmente para cubrir sus necesidades:

- Módulos de expansión de equipamiento a posteriori para rangos de funciones nuevos o ampliados, p. ej., salidas de corriente, relés y comunicación digital
- Mejora hasta un máximo de ocho canales de medición
- Opcional: Conector de sensor M12 para conectar cualquier tipo de sensor Memosens
- Opcional: Conector CDI para acceso externo a la interfaz de servicio (evita tener que desatornillar la cubierta de la caja)



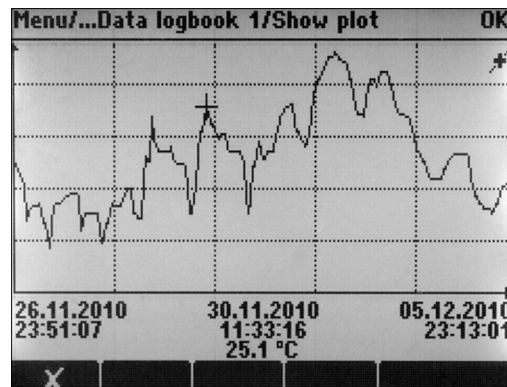
12 CM444: ejemplo




13 Módulo de expansión

Función de registrador de datos

- Tiempo de lectura ajustable: 1 a 3.600 s (1 h)
- Libros de registro de datos:
 - Máx. 8 libros de registro de datos
 - 150.000 entradas por libro de registro
 - Indicador de gráfico (curvas de carga) o lista numérica
- Libro de registros de calibración: máx. 75 entradas
- Libro de registro de versiones del hardware:
 - Comunicación y modificaciones del hardware
 - Máx. 125 entradas
- Libro de registro de versiones:
 - P. ej., actualizaciones de software
 - Máx. 50 entradas
- Libro de registro de operación: máx. 250 entradas
- Libro de registros de diagnósticos: máx. 250 entradas



14 Libro de registro de datos: Indicador de gráfico

 El libro de registro queda inalterado incluso tras la actualización del software.

Tarjeta SD

El producto de almacenamiento intercambiable permite:

- Actualizaciones y mejoras del software rápidas y fáciles
- Almacenamiento de datos de la memoria interna del equipo (p. ej. libro de registro)
- Transmisión de todas las configuraciones al equipo con un ajuste idéntico (función de copia de seguridad)
- Transferencia de las configuraciones sin la etiqueta (TAG) y la dirección de bus a equipos con una configuración idéntica (función copia)
- Guardar capturas de pantalla con fines documentales

Endress+Hauser ofrece tarjetas SD y accesorios aprobados para la industria. Estas tarjetas de memoria proporcionan la mayor seguridad e integridad de los datos.

También se pueden usar otras tarjetas SD de calidad industrial, de 1 a 32 GB y con un peso máximo de 5 g. Sin embargo, Endress+Hauser no se responsabiliza de la seguridad de datos de dichas tarjetas.

Señales externas para el control del equipo y para activar equipos externos

Las opciones de hardware, como el módulo "DIO" con 2 entradas digitales y 2 salidas digitales o el módulo de bus de campo "485DP/485MB, permiten lo siguiente:

- mediante una señal de entrada digital
 - conmutación del rango de medición para conductividad (requiere actualización de código, véanse los accesorios)
 - conmutación entre diferentes conjuntos de datos de calibración en el caso de sensores ópticos
 - un hold externo
 - un intervalo de limpieza para activar
 - activación y desactivación del controlador integral-diferencial proporcional de identificador (PID), p. ej., mediante el sensor de proximidad del CCA250
 - el uso de la entrada como "entrada analógica" para modulación de impulsos en frecuencia (PFM)
- mediante una señal de salida digital
 - la transmisión estática (similar a un relé) de estados de diagnóstico, estados de detector de nivel, etc.
 - la transmisión dinámica (comparable a una "salida analógica" sin desgaste) de señales PFM, p. ej., para controlar las bombas dosificadoras.

FieldCare y Field Data Manager

FieldCare

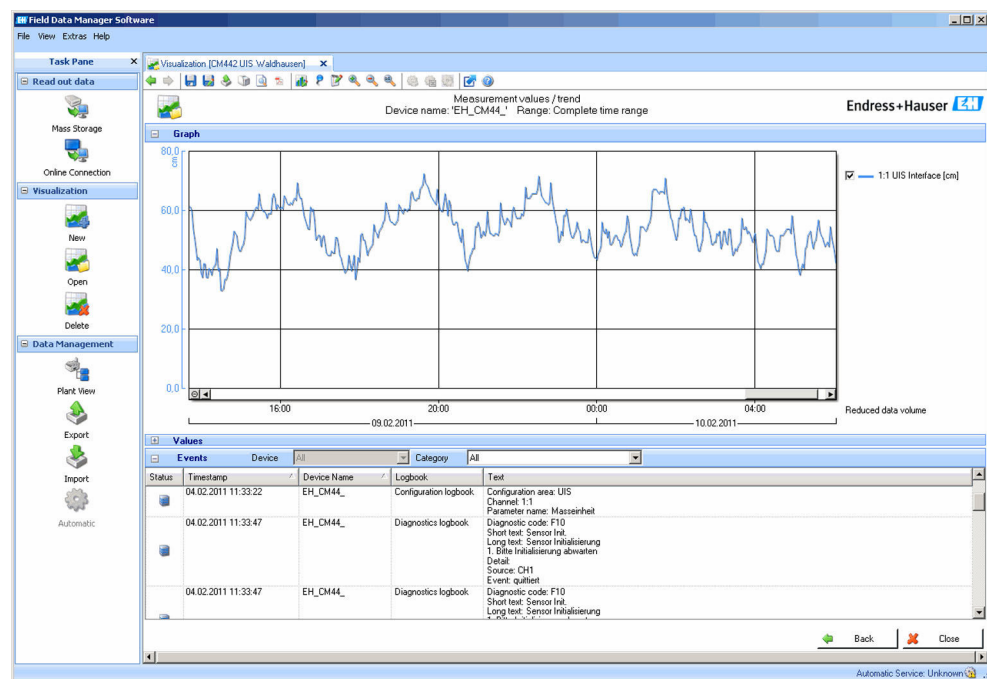
Software de configuración y gestión de activos basado en la tecnología FDT/DTM

- Configuración del equipo completa cuando esté conectado con FXA291 e interfaz de servicio
- Acceso a diversos parámetros de configuración e identificación, datos de medición y de diagnóstico cuando esté conectado con un módem HART
- Los libros de registro se pueden descargar en formato CSV o en formato digital para el software "Field Data Manager"

Field Data Manager

Software de visualización y base de datos para datos de medición, calibración y configuración

- Base de datos SQL que está protegida contra manipulación
- Funciones para importar, guardar e imprimir libros de registro
- Curvas de carga para la visualización del valor medido



A0016009

15 Field Data Manager: Curvas de carga

Valores de proceso virtuales (funciones matemáticas)

Además de los valores de proceso "reales", que se proporcionan con los sensores físicos conectados o entradas analógicas, se pueden utilizar funciones matemáticas para calcular un máximo de 8 valores de proceso "virtuales".

Los valores de proceso "virtuales" pueden ser:

- Salida mediante salida de corriente o un bus de campo
- Utilizados como variable controlada
- Asignados como variable medida a un interruptor de límite
- Utilizados como variable medida para activar la limpieza
- Indicador en los menús de medición definidos por el usuario

Son posibles las funciones matemáticas siguientes:

- Cálculo de pH a partir de dos valores de conductividad según VGB 405 RL, p. ej., en agua de alimentación de calderas
- Diferencia entre dos valores medidos procedentes de fuentes diferentes, p. ej., para monitorización de la membrana
- Conductividad diferencial, p. ej., para monitorizar la eficiencia de los intercambiadores iónicos
- Conductividad desgasificada, p. ej., para controles de procesos en centrales eléctricas
- Redundancia para monitorizar dos o tres sensores redundantes
- Cálculo de rH a partir de los valores medidos de un sensor de pH y un sensor de redox
- Cálculo de la capacidad restante de un intercambiador de cationes
- Cálculo de la concentración de cloro combinado. Este cálculo implica restar la concentración de cloro libre de la concentración de cloro total. Para ello se necesita tanto un sensor de cloro libre CCS51E como un sensor de cloro total CCS53E.
- Editor de fórmulas

Tablas de concentración

Cuando el equipo se entrega desde la fábrica, las tablas se guardan en él para permitir que las mediciones de conductividad inductiva se puedan convertir en concentraciones de ciertas sustancias. También son posibles 4 tablas definidas por el usuario.

Están disponibles las tablas de concentración de fábrica siguientes:

NaOH	0 ... 15 %	0 ... 100 °C (32 ... 212 °F)
NaOH	25 a 50 %	2 a 80 °C (36 a 176 °F)
HCl	0 a 20 %	0 a 65 °C (32 a 149 °F)
HNO ₃	0 ... 30 %	2 a 80 °C (36 a 176 °F)
H ₂ SO ₄	0,5 a 27 % y 35 a 85 %	0 ... 100 °C (32 ... 212 °F)
H ₂ SO ₄	93 a 100 %	10 a 115 °C (50 a 239 °F)
H ₃ PO ₄	0 a 40 %	2 a 80 °C (36 a 176 °F)
NaCl	0 a 26 %	2 a 80 °C (36 a 176 °F)

Seguridad

Reloj en tiempo real

El equipo tiene un reloj en tiempo real, que se alimenta con una pila de botón si falla la fuente de alimentación.

Esto garantiza que el equipo continua indicando correctamente la fecha y hora cuando se reinicia y que esta indicación es correcta en los libros de registro.

Seguridad de datos

Todos los parámetros de configuración, libros de registro, etc. se almacenan en una memoria no volátil para garantizar que no se perderán los datos ni siquiera en caso de una interrupción de la fuente de alimentación.

Conmutación del rango de medición de la conductividad

- Se puede utilizar en procesos CIP, p. ej. para una monitorización segura de las separaciones de fase
- Conmutación entre 4 juegos de parámetros completos:
 - Modo de funcionamiento de conductividad
 - Tablas de concentración
 - Compensación de temperatura
 - Rango de la señal de salida
 - Interruptor del valor de alarma
- Mediante entradas digitales o bus de campo

Compensación del valor medido de oxígeno y conductividad

- Compensación de temperatura o presión
- Señales de entrada de sensores externos mediante entrada de corriente o bus de campo
- Señales de sensores de temperatura conectados

Protección con contraseña

Inicio de sesión con contraseña

- Para configuración a distancia mediante servidor web
- Para configuración local

Seguridad de proceso

Dos controladores integrales-diferenciales proporcionales de identificador (PID) independientes

- Control por un o dos lados
- Disyuntores de seguridad
- 4 programas de limpieza que se pueden programar independientemente


Seguridad informática

Nuestra garantía solo es válida si el producto se instala y se usa tal como se describe en el manual de instrucciones. El producto está dotado de mecanismos de seguridad que lo protegen contra modificaciones involuntarias en los ajustes.

El explotador, de conformidad con sus normas de seguridad, debe implementar medidas de seguridad informática que proporcionen protección adicional tanto al producto como a la transmisión de datos asociada.

Entrada

Variables medidas	→ Documentación del sensor conectado
Rangos de medición	→ Documentación del sensor conectado
Tipos de entradas	<ul style="list-style-type: none"> ■ Entradas de sensor digitales para sensores con protocolo Memosens ■ Entradas de corriente analógicas (opcionales) ■ Entradas digitales (opcionales) ■ Entradas de sensor digital para sensores de seguridad intrínseca con protocolo Memosens y certificado Ex (opcional)
Señal de entrada	<p>Depende de la versión:</p> <ul style="list-style-type: none"> ■ Sin módulos de comunicación del sensor 2DS Ex-i: máx. 8 señales de sensor digitales ■ Con módulos de comunicación del sensor 2DS Ex-i: máx. 6 señales de sensor digitales ■ 2 de 0/4 a 20 mA (opcionales), pasivas, potencialmente aisladas de entradas de sensor y entre sí ■ 0 a 30 V

Especificación de los cables	<p>Tipo de cable</p> <ul style="list-style-type: none"> ▪ Sin módulo de comunicación del sensor 2DS Ex-i: Cable de datos Memosens data CYK10 o cable de sensor fijo, cada uno con casquillos terminales de cable o conector circular M12 (opcional) ▪ Con módulo de comunicación del sensor 2DS Ex-i: Cable de datos Memosens CYK10 o cable de sensor fijo, cada uno con casquillos terminales de cable <p> Solo pueden conectarse a las entradas digitales con seguridad intrínseca del módulo de comunicación del sensor 2DS Ex-i los cables de datos Memosens CYK10 con la homologación adecuada.</p> <p>Longitud del cable</p> <p>Máx. 100 m (330 pies)</p>
-------------------------------------	--

Entradas digitales, pasivas

Especificación eléctrica	<ul style="list-style-type: none"> ▪ Alimentación (pasiva) ▪ Aislada galvánicamente
Span	<ul style="list-style-type: none"> ▪ Alto: 11 ... 30 V DC ▪ Bajo: 0 ... 5 V DC
Corriente de entrada nominal	máx. 8 mA
Función PFM (modulación en frecuencia de impulsos)	Ancho mínimo de impulso: 500 µs (1 kHz)
Tensión de prueba	500 V
Especificaciones de los cables	Máx. 2,5 mm ² (14 AWG)

Entrada de corriente, pasiva

Span	> 0 a 20 mA
Características de las señales	Lineal
Resistencia interna	No lineal
Tensión de prueba	500 V

Salida

Señal de salida	<p>Depende de la versión:</p> <ul style="list-style-type: none"> ▪ 2 de 0/4 a 20 mA, activas, aisladas galvánicamente entre sí y de los circuitos del sensor ▪ 4 de 0/4 a 20 mA, activas, aisladas galvánicamente entre sí y de los circuitos del sensor ▪ 6 de 0/4 a 20 mA, activas, aisladas galvánicamente entre sí y de los circuitos del sensor ▪ 8 de 0/4 a 20 mA, activas, aisladas galvánicamente entre sí y de los circuitos del sensor ▪ Comunicación HART opcional (solo mediante salida de corriente 1:1)
------------------------	--

HART	
Codificación de señales	FSK ± 0,5 mA por encima de la señal de corriente
Velocidad de transmisión de datos	1200 baudios
Aislamiento galvánico	Sí
Carga (resistencia para comunicaciones)	250 Ω

PROFIBUS DP/RS485	
Codificación de señales	EIA/TIA-485, PROFIBUS DP conforme a IEC 61158
Velocidad de transmisión de datos	9,6 kBd; 19,2 kBd; 45,45 kBd; 93,75 kBd; 187,5 kBd; 500 kBd; 1,5 MBd; 6 MBd; 12 MBd
Aislamiento galvánico	Sí
Conectores	Terminal de resorte (máx. 1,5 mm), puenteado internamente (función T), M12 opcional
Terminación del bus	Conmutador corredizo interno con indicador LED

Modbus RS485	
Codificación de señales	EIA/TIA-485
Velocidad de transmisión de datos	2.400, 4.800, 9.600, 19.200, 38.400, 57.600 y 115.200 baudios
Aislamiento galvánico	Sí
Conectores	Terminal de resorte (máx. 1,5 mm), puenteado internamente (función T), M12 opcional
Terminación del bus	Conmutador corredizo interno con indicador LED

Ethernet y Modbus TCP	
Codificación de señales	IEEE 802.3 (Ethernet)
Velocidad de transmisión de datos	10/100 MBd
Aislamiento galvánico	Sí
Conexión	RJ45, M12 opcional
Dirección IP	DHCP (por defecto) o configuración mediante menú

Ethernet/IP	
Codificación de señales	IEEE 802.3 (Ethernet)
Velocidad de transmisión de datos	10/100 MBd
Aislamiento galvánico	Sí
Conexión	RJ45, M12 opcional (con codificación D)
Dirección IP	DHCP (por defecto) o configuración mediante menú

PROFINET	
Codificación de señales	IEEE 802.3 (Ethernet)
Velocidad de transmisión de datos	100 MBd
Aislamiento galvánico	Sí
Conexión	RJ45, M12 opcional (con codificación D)
Nombre de la estación	A través del protocolo DCP mediante la herramienta de configuración (p. ej., Siemens PRONETA)
Dirección IP	A través del protocolo DCP mediante la herramienta de configuración (p. ej., Siemens PRONETA)

Señal en caso de alarma	<p>Ajustable, según recomendación NAMUR NE 43</p> <ul style="list-style-type: none"> ■ En el rango de medición de 0 a 20 mA (HART no está disponible con este rango de medición): Corriente de fallo de 0 a 23 mA ■ En el rango de medición de 4 a 20 mA: Corriente de fallo de 2,4 a 23 mA ■ Configuración de fábrica para la corriente de fallo de ambos rangos de medición: 21,5 mA
--------------------------------	---

Carga	Máx. 500 Ω
--------------	-------------------

Comportamiento de linealización/transmisión	Lineal
--	--------

Salidas digitales, pasivas

Especificación eléctrica	<ul style="list-style-type: none"> ■ Pasiva ■ Colector abierto, máx. 30 V, 15 mA ■ Caída de tensión máxima de 3 V
---------------------------------	--

Fuente de alimentación externa	<p>Cuando se utiliza una fuente de alimentación auxiliar y una entrada digital en campo: Tensión auxiliar mínima recomendada = $3\text{ V} + V_{IHmin}$ (V_{IHmin} = tensión de entrada mínima requerida (tensión de entrada de alto nivel))</p>
---------------------------------------	--

Función PFM (modulación en frecuencia de impulsos)	Ancho mínimo de impulso: 500 μs (1 kHz)
---	--

Tensión auxiliar	<p>Especificaciones eléctricas</p> <ul style="list-style-type: none"> ■ Aislada galvánicamente ■ No regulado, 24 V CC ■ Máx. 50 mA (por módulo DIO)
-------------------------	---

Tensión de prueba	500 V
--------------------------	-------

Especificaciones de los cables	Máx. 2,5 mm ² (14 AWG)
---------------------------------------	-----------------------------------

Salidas de corriente, activas

Span	<p>0 a 23 mA</p> <p>2,4 a 23 mA para comunicaciones HART</p>
-------------	--

Características de las señales	Lineal
---------------------------------------	--------

Especificación eléctrica	Tensión de salida Máx. 24 V
	Tensión de prueba 500 V

Especificaciones de los cables	Tipo de cable Recomendación: cable apantallado
	Especificación de los cables Máx. 2,5 mm ² (14 AWG)

Salidas de relé

Especificación eléctrica	Tipos de relé
	<ul style="list-style-type: none"> ■ 1 contacto conmutable de un solo pin (relé de alarma) ■ 2 o 4 contactos conmutables de un pin (opcionales con módulos de extensión)
	Carga máxima
	<ul style="list-style-type: none"> ■ Relé de alarma: 0,5 A ■ Todos los otros relés: 2,0 A
	Poder de corte de los relés

Módulo base (Relé de alarma)

Tensión de conmutación	Carga (máx.)	Ciclos de conmutación (mín.)
230 V CA, $\cos\Phi = 0,8$ a 1	0,1 A	700.000
	0,5 A	450.000
115 V CA, $\cos\Phi = 0,8$ a 1	0,1 A	1.000.000
	0,5 A	650.000
24 VCC, L/R = 0 a 1 ms	0,1 A	500.000
	0,5 A	350.000

Módulos de ampliación

Tensión de conmutación	Carga (máx.)	Ciclos de conmutación (mín.)
230 V CA, $\cos\Phi = 0,8$ a 1	0,1 A	700.000
	0,5 A	450.000
	2 A	120.000
115 V CA, $\cos\Phi = 0,8$ a 1	0,1 A	1.000.000
	0,5 A	650.000
	2 A	170.000
24 VCC, L/R = 0 a 1 ms	0,1 A	500.000
	0,5 A	350.000
	2 A	150.000

Especificaciones de los cables	Máx. 2,5 mm ² (14 AWG)
---------------------------------------	-----------------------------------

Datos específicos del protocolo

HART	ID del fabricante	11 _h
	Tipo de equipo	155D _h
	Device revision	001 _h
	Versión HART	7.2
	Ficheros descriptores del dispositivo (DD/DTM)	www.endress.com/hart Device Integration Manager DIM
	Variables del equipo	16 variables del equipo predefinidas y 16 definibles por el usuario, variables dinámicas valor primario (PV), valor secundario (SV), valor terciario (TV), valor cuaternario (CV)
	Características soportadas	PDM DD, AMS DD, DTM, Field Xpert DD

PROFIBUS DP	ID del fabricante	11 _h
	Tipo de equipo	155D _h
	Versión de perfil	3.02
	Ficheros de base de datos de equipos (ficheros GSD)	www.endress.com/profibus Device Integration Manager DIM
	Variables de salida	16 bloques AI, 8 bloques DI
	Variables de entrada	4 bloques AO, 8 bloques DO
	Características admitidas	<ul style="list-style-type: none"> ▪ 1 conexión MSCY0 (comunicaciones cíclicas, maestro de clase 1 a esclavo) ▪ 1 conexión MSAC1 (comunicaciones cíclicas, maestro de clase 1 a esclavo) ▪ 2 conexiones MSAC2 (comunicaciones cíclicas, maestro de clase 2 a esclavo) ▪ Bloqueo del dispositivo: el equipo puede bloquearse mediante hardware o software. ▪ Dirección configurable con interruptores DIL o software ▪ GSD, PDM DD, DTM

Modbus RS485	Protocolo	RTU/ASCII
	Códigos de funcionamiento	03, 04, 06, 08, 16, 23
	Soporte de difusión para códigos de función	06, 16, 23
	Datos de salida	16 valores medidos (valor, unidad, estado), 8 valores digitales (valor, estado)
	Datos de entrada	4 valores de consigna (valor, unidad, estado), 8 valores digitales (valor, estado), información para diagnósticos
	Características soportadas	La dirección puede configurarse mediante interruptores o software

Modbus TCP	Puerto TCP	502
	Conexiones TCP	3
	Protocolo	TCP
	Códigos de funcionamiento	03, 04, 06, 08, 16, 23
	Soporte de difusión para códigos de función	06, 16, 23
	Datos de salida	16 valores medidos (valor, unidad, estado), 8 valores digitales (valor, estado)
	Datos de entrada	4 valores de consigna (valor, unidad, estado), 8 valores digitales (valor, estado), información para diagnósticos
	Características soportadas	La dirección puede configurarse mediante DHCP o software

EtherNet/IP

Log	EtherNet/IP	
Certificación ODVA	Sí	
Perfil del equipo	Dispositivo genérico (tipo de producto: 0x2B)	
ID del fabricante	0x049E _h	
ID del tipo de equipo	0x109C _h	
Polaridad	Auto-MIDI-X	
Conexiones	CIP	12
	(SW-IDENT. I/O)	6
	Mensaje explícito	6
	Multidifusión	3 consumidores
RPI mínimo	100 ms (por defecto)	
RPI máximo	10000 ms	
Integración en el sistema	EtherNet/IP	EDS
	Rockwell	Perfil Add-On Nivel 3, Placa frontal para fábrica Talk SE
Datos IO	Entrada (T → O)	Estado del equipo y mensaje de diagnóstico con la máxima prioridad Valores medidos: <ul style="list-style-type: none"> ■ 16 AI (entrada analógica) + estado + unidad ■ 8 DI (entrada discreta) + estado
	Configuración (O → T)	Valores de accionamiento: <ul style="list-style-type: none"> ■ 4 AO (entrada analógica) + estado + unidad ■ 8 DO (salida discreta) + estado

PROFINET

Protocolo	"Protocolo de la capa de aplicación para periféricos de equipo descentralizados y automatización distribuida", versión 2.34 PNIO
Tipo de comunicaciones	100 MBit/s
Clases de conformidad	Clase de conformidad B
Clase Netload	Netload Clase II
Velocidad de transmisión	Detección automática de 100 Mbps con dúplex total
Duración de los ciclos	A partir de 32 ms
Perfil del equipo	Aplicación de identificador de interfaz 0xF600 Dispositivo genérico
Interfaz PROFINET	1 puerto, Clase 1 de tiempo real (RT_CLASS_1)
ID del fabricante	0x11 _h
ID del tipo de equipo	0x859C D _h
Archivos de descripción de equipo (GSD)	Información y ficheros en: <ul style="list-style-type: none"> ▪ www.endress.com En la página de producto del equipo: Documentos/Software → Drivers del instrumento ▪ www.profibus.com En la página web, en la opción Products/Product Finder
Polaridad	Autopolaridad para corrección automática de pares cruzados TxD y RxD
Conexiones admitidas	<ul style="list-style-type: none"> ▪ 1 x AR (conexión AR con el Controlador de E/S) ▪ 1 x AR (conexión AR permitida con el equipo supervisor de E/S) ▪ 1 x Entrada CR (Relación de Comunicación) ▪ 1 x Salida CR (Relación de Comunicación) ▪ 1 x Alarma CR (Relación de Comunicación)
Opciones de configuración para el equipo de medición	<ul style="list-style-type: none"> ▪ Navegador de internet ▪ Software específico del fabricante (FieldCare, DeviceCare) ▪ El fichero maestro del dispositivo (GSD) puede leerse desde el servidor web que hay integrado en el equipo de medición
Configuración del nombre del equipo	Protocolo DCP
Funciones compatibles	<ul style="list-style-type: none"> ▪ Identificación y mantenimiento Fácil identificación del equipo a partir de: <ul style="list-style-type: none"> ▪ Sistema de control de procesos ▪ Placa de identificación ▪ Estado del valor medido Las variables de proceso se transmiten con un estado de valor medido ▪ Parpadeo característico (FLASH_ONCE) del indicador local para una fácil identificación y asignación del equipo ▪ Funcionamiento del equipo mediante aplicaciones de software de configuración (p. ej. FieldCare, DeviceCare)
Integración en el sistema	Para información sobre la integración en un sistema, véase el Manual de instrucciones <ul style="list-style-type: none"> ▪ Transmisión cíclica de datos ▪ Visión general y descripción de los módulos ▪ Codificación de estado ▪ Configuración de inicio ▪ Ajuste de fábrica

Servidor Web

El servidor web permite un acceso completo a la configuración del equipo, los valores medidos, los mensajes de diagnóstico, los libros de registro y los datos de servicio a través de enrutadores estándar WiFi/WLAN/LAN/GSM o 3G con una dirección IP definida por el usuario.

Puerto TCP	80
Características compatibles	<ul style="list-style-type: none"> ■ Configuración del equipo controlada de forma remota(1 sesión) ■ Guarde/recupere la configuración del equipo (mediante tarjeta SD) ■ Exportación del libro de registro (formatos de fichero: CSV, FDM) ■ Acceso al servidor web a través de DTM o de Internet Explorer ■ Login (registrarse) ■ Se puede desactivar el servidor web

Fuente de alimentación

Tensión de alimentación**CM442**

Depende de la versión:

- 100 a 230 Vca, 50/60 Hz
Fluctuación máxima permitida de tensión de alimentación: $\pm 15\%$ de tensión nominal
- 24 V AC/CC, 50/60 Hz
Fluctuación máxima permitida de tensión de alimentación: $+20/-15\%$ de tensión nominal

Equipo de cuatro y ocho canales CM444 y CM448

Dependiendo de la versión,:

- 100 a 230 Vca, 50/60 Hz
Fluctuación máxima permitida de tensión de alimentación: $\pm 15\%$ de tensión nominal
- 24 V CC
Fluctuación máxima permitida de tensión de alimentación: $+20/-15\%$ de tensión nominal

AVISO

El equipo no tiene ningún interruptor de alimentación.

- ▶ Se proporciona un disyuntor de protección en la proximidad del equipo en el lugar de instalación.
- ▶ El disyuntor debe consistir en un interruptor o interruptor de alimentación y debe etiquetarse como interruptor del equipo.
- ▶ En el punto de alimentación, las fuentes de alimentación deben aislarse de cables de tensión mediante un aislante doble o reforzado en las versiones con tensión de alimentación de 24 V.

Consumo de energía**CM442**

Depende de la tensión de alimentación

- 100 a 230 V CA y 24 V CA:
Máx. 55 VA
- 24 VCC:
Máx. 22 W

Equipo de cuatro y ocho canales CM444 y CM448

Depende de la tensión de alimentación

- 100 a 230 V CA:
Máx. 73 VA
- 24 VCC:
Máx. 68 W

Fusible

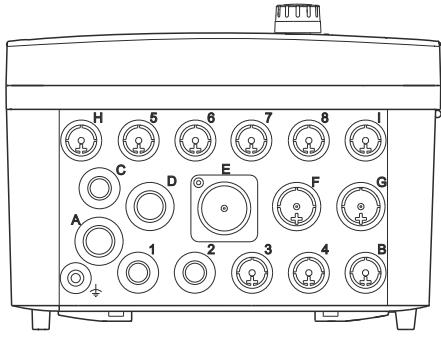
Fusible no intercambiable

Protección contra sobretensiones

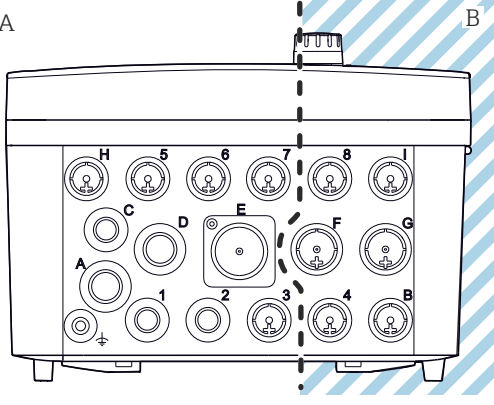
Protección integrada contra sobretensión/rayos según EN 61326-1/-2
Categoría de protección 1 y 3

Entradas de cable

Entradas de cable para transmisores destinados a áreas exentas de peligro

Identificación de la entrada del cable en la base de la caja	Prensaestopos apropiado
B, C, H, I, 1-8	M16x1,5 mm/NPT3/8"/G3/8
A, D, F, G	M20x1,5 mm/NPT1/2"/G1/2
E	-
⊥	M12x1,5 mm
 <p style="text-align: right; font-size: small;">A0018025</p>	Asignaciones recomendadas 1-8 Sensores 1-8 A Alimentación B Uso ilimitado C RS485 Out o M12 Ethernet D, F, G Entradas y salidas de corriente, relés H relés I RS485 In o M12 DP/RS485 E Uso ilimitado No se emplea

Entradas de cable para transmisores con módulo de comunicación del sensor 2DS Ex-i para zonas con peligro de explosión

Identificación de la entrada del cable en la base de la caja	Prensaestopos apropiado	
B, C, H, I, 1-8	M16x1,5 mm/NPT3/8"/G3/8	
A, D, F, G	M20x1,5 mm/NPT1/2"/G1/2	
E	-	
⊥	M12x1,5 mm	
 <p style="text-align: right; font-size: small;">A0045661</p>	Asignaciones recomendadas 1/2/3 No se emplea 5/6/7 4/8 Sensores de seguridad intrínseca B/F/G/I A Alimentación C RS485 Out o M12 Ethernet D Entradas y salidas de corriente, relés H RS485 In o M12 DP/RS485 E No se emplea	
	<p>16 A: área exenta de peligro, B: área de peligro</p>	

i No cruce los cables para el área exenta de peligro con los cables para el área de peligro en el interior de la caja. Selecciones una entrada de cable apropiada para la conexión.

Especificaciones de cable

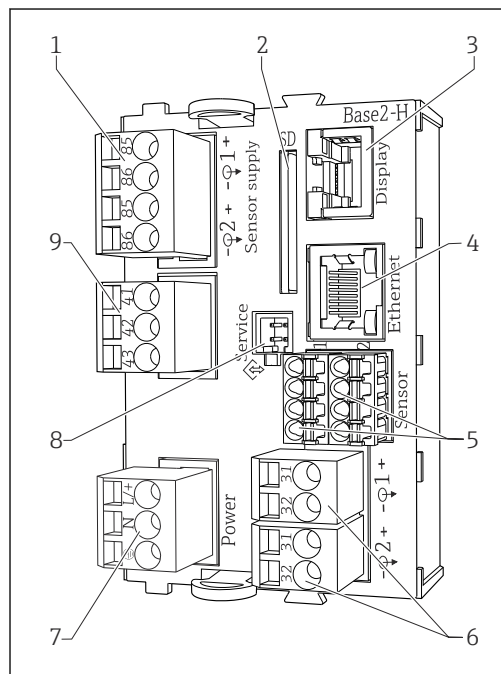
Prensaestopas	Diámetros admisibles del cable
M16x1,5 mm	4 a 8 mm (0,16 a 0,32")
M12x1,5 mm	2 a 5 mm (0,08 a 0,20")
M20x1,5 mm	6 a 12 mm (0,24 a 0,48")
NPT3/8"	4 a 8 mm (0,16 a 0,32")
G3/8	4 a 8 mm (0,16 a 0,32")
NPT1/2"	6 a 12 mm (0,24 a 0,48")
G1/2	7 a 12 mm (0,28 a 0,48")



Los prensaestopas montados en la fábrica se aprietan con 2 Nm.

Conexión eléctrica

Módulo básico

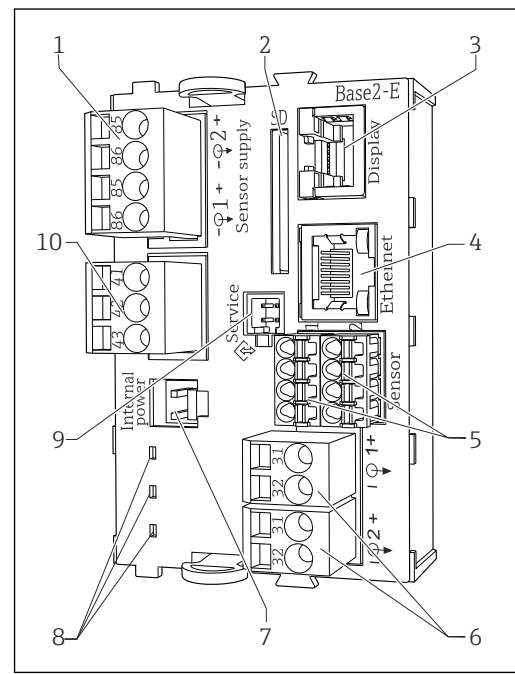


A0040639

17 Módulo básico BASE2-H o -L (equipo de dos canales)

- 1 Alimentación para sensores digitales de cable fijo con protocolo Memosens
- 2 Entrada para tarjeta SD
- 3 Slot para el cable del indicador ¹⁾
- 4 Interfaz Ethernet
- 5 Conexiones para 2 sensores Memosens
- 6 Salidas de corriente
- 7 Conexión de alimentación
- 8 Interfaz de servicio
- 9 Conexión del relé de alarma

¹⁾ Conexión interna del equipo. ¡No desenchufe el conector!

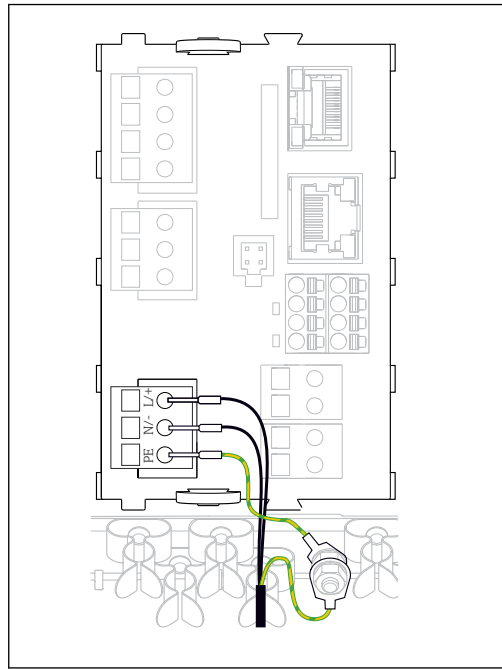


A0040640

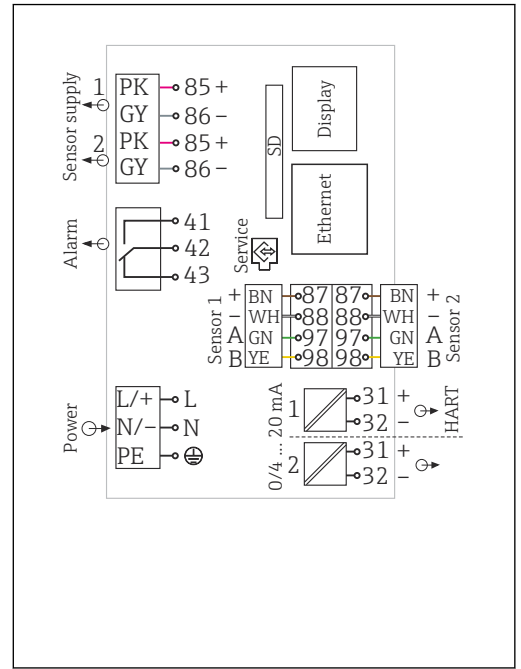
18 Módulo básico BASE2-E (equipo de cuatro y ocho canales)

- 1 Alimentación para sensores digitales de cable fijo con protocolo Memosens
- 2 Entrada para tarjeta SD
- 3 Slot para el cable del indicador ¹⁾
- 4 Interfaz Ethernet
- 5 Conexiones para 2 sensores Memosens
- 6 Salidas de corriente
- 7 Entrada para cable de alimentación interna ¹⁾
- 8 LED
- 9 Interfaz de servicio
- 10 Conexión del relé de alarma

Conexión de la tensión de alimentación para el CM442



A0039627



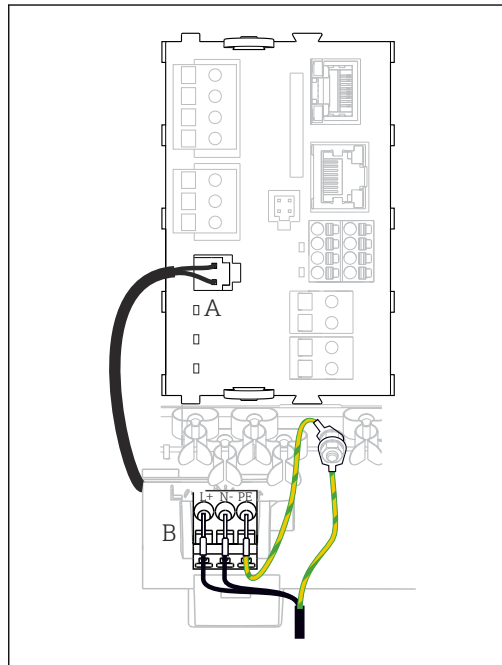
A0039625

19 Conexión de la fuente de alimentación mediante el ejemplo del BASE2-H o -L

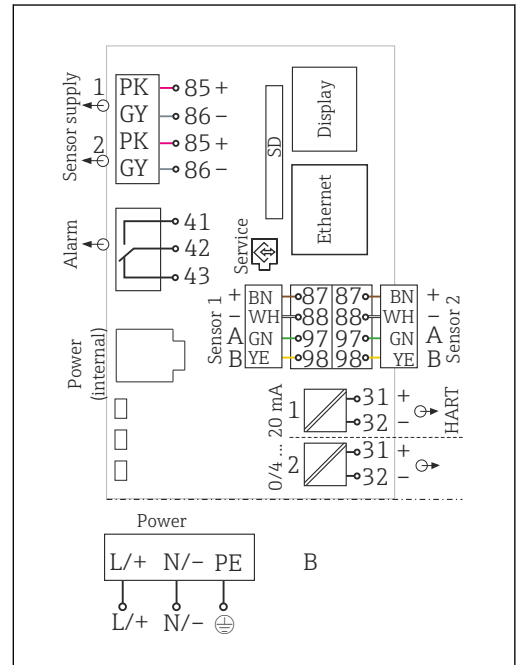
20 Diagrama de conexionado completo con el ejemplo del BASE2-H o -L

H Unidad de alimentación de 100 a 230 VCA
L Unidad de alimentación 24 VCA o 24 VCC

Conexión de la tensión de alimentación para CM444 y CM448



A0039626



A0039624

21 Conexión de la fuente de alimentación con el ejemplo del BASE2-E

22 Diagrama de conexionado completo con el ejemplo del BASE2-E y fuente de alimentación de expansión (B)

A Cable interno de alimentación
B Unidad de alimentación de expansión

Conexión de módulos opcionales

Los módulos de expansión le permiten adquirir funciones adicionales para su equipo.

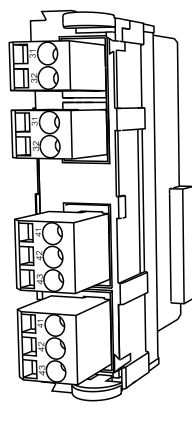
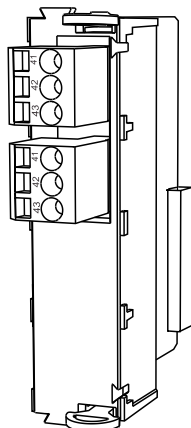
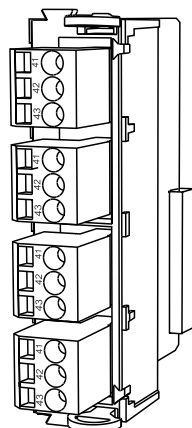
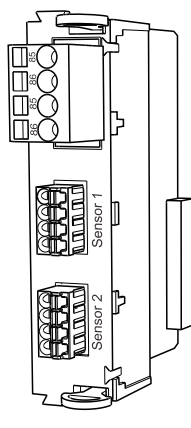
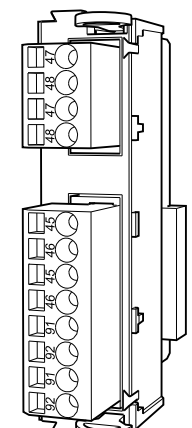
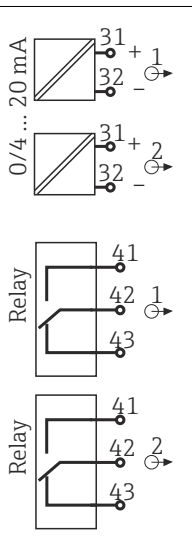
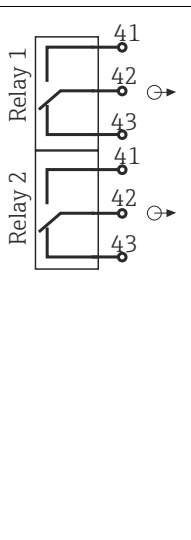
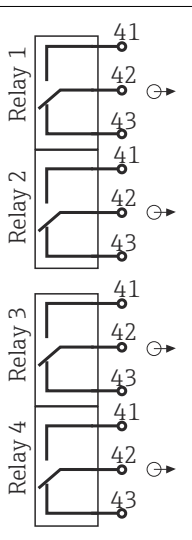
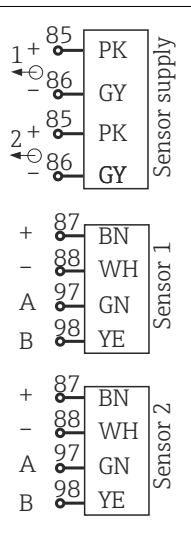
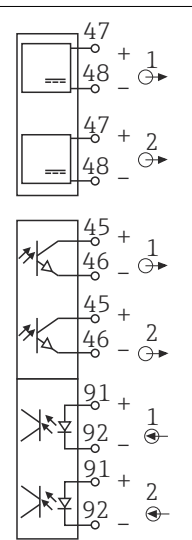
AVISO

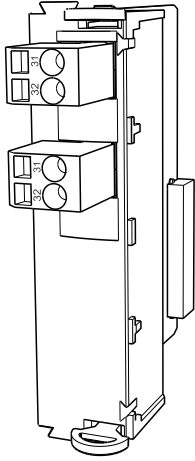
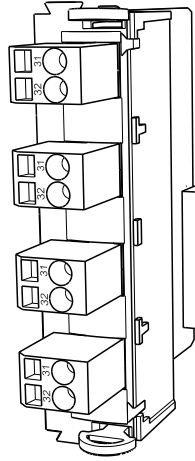
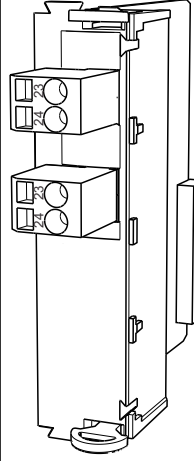
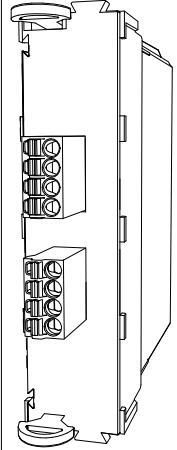
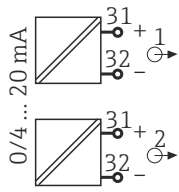
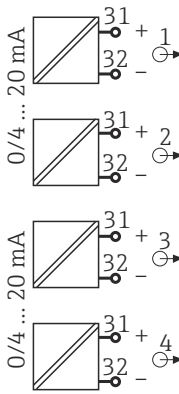
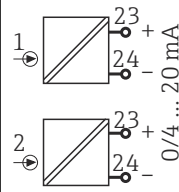
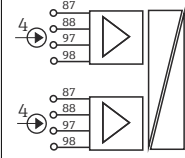
Combinaciones de hardware inaceptables (por conflictos en la alimentación)

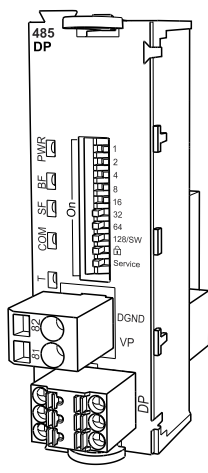
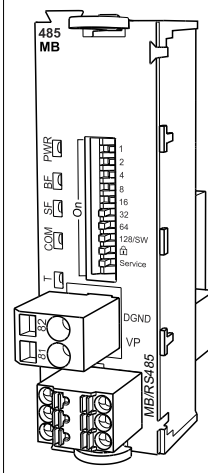
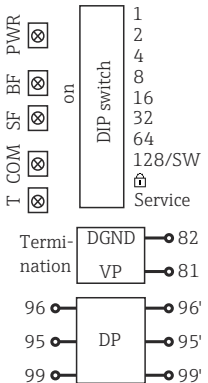
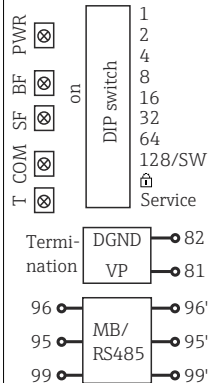
Mediciones incorrectas o fallo total del punto de medición como resultado de la acumulación de calor o sobrecarga

- ▶ Compruebe que la expansión que ha planificado para su controlador da como resultado una combinación de hardware admisible (Configurador en www.es.endress.com/CM442 o .../CM444 o .../CM448).
- ▶ Tenga en cuenta que si amplía el CM442 a un CM444 o CM448, debe añadir adicionalmente una fuente de alimentación de expansión y una placa posterior de expansión. Además, también debe utilizar el módulo básico BASE-E.
- ▶ Recuerde que la suma de todas las entradas y salidas de corriente no debe ser superior a 8.
- ▶ Asegúrese de no usar más de 2 módulos "DIO". No se permiten más módulos "DIO".
- ▶ Póngase en contacto con su centro Endress+Hauser si tiene alguna pregunta.

Visión general de todos los módulos disponibles

Nombre del módulo				
AOR	2R	4R	2DS	DIO
 A0025110	 A0025111	 A0025113	 A0025113	 A0025114
<ul style="list-style-type: none"> ■ 2 salidas analógicas de 0/4 a 20 mA ■ 2 relés ■ N.º de pedido 71111053 	<ul style="list-style-type: none"> ■ 2 relés ■ N.º de pedido 71125375 	<ul style="list-style-type: none"> ■ 4 relés ■ N.º de pedido 71125376 	<ul style="list-style-type: none"> ■ 2 entradas de sensores digitales ■ 2 sistemas de alimentación para sensores digitales ■ N.º de pedido 71135631 	<ul style="list-style-type: none"> ■ 2 entradas digitales ■ 2 salidas digitales con tensión auxiliar ■ N.º de pedido 71135638
 A0033234	 A0033235	 A0025125	 A0025128	 A0025129

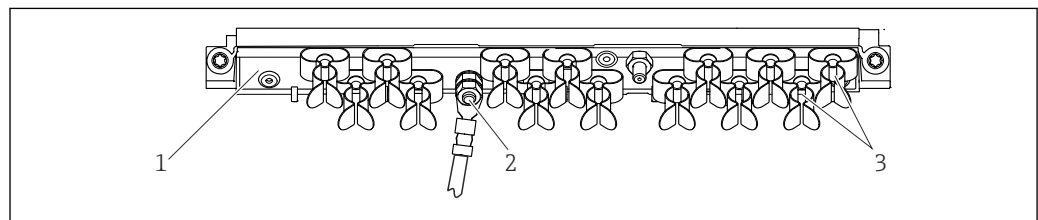
Nombre del módulo			
2AO	4AO	2AI	2DS Ex-i
 <p style="text-align: right;">A0025132</p>	 <p style="text-align: right;">A0025133</p>	 <p style="text-align: right;">A0025135</p>	 <p style="text-align: right;">A0046513</p>
<ul style="list-style-type: none"> ▪ 2 salidas analógicas de 0/4 a 20 mA ▪ N.º de pedido 71135632 	<ul style="list-style-type: none"> ▪ 4 salidas analógicas de 0/4 a 20 mA ▪ N.º de pedido 71135633 	<ul style="list-style-type: none"> ▪ 2 entradas analógicas de 0/4 a 20 mA ▪ N.º de pedido 71135639 	<ul style="list-style-type: none"> ▪ 2 entradas digitales de seguridad intrínseca para sensores Memosens con homologación Ex ▪ Las entradas del módulo BASE2 están desactivadas ▪ El módulo 2DS EX-i presenta mecanismos en la ranura derecha del equipo ▪ N.º de pedido 71477718
 <p style="text-align: right;">A0025137</p>	 <p style="text-align: right;">A0025138</p>	 <p style="text-align: right;">A0025139</p>	 <p style="text-align: right;">A0046512</p>

Nombre del módulo	
485DP	485MB
	
<small>A0050399</small>	<small>A0050401</small>
<ul style="list-style-type: none"> ■ Alimentación de 5 V para terminación PROFIBUS DP ■ RS485 (PROFIBUS DP) ■ N.º de pedido 71575177 	<ul style="list-style-type: none"> ■ RS485 (Modbus RS485) ■ N.º de pedido 71575178
	
<small>A0050400</small>	<small>A0050402</small>

i PROFIBUS DP (módulo 485DP)

Los contactos 95, 96 y 99 están puenteados en el conector. Así se garantiza que la comunicación PROFIBUS no se interrumpa aunque se desconecte el conector.

Conexión a tierra de protección



A0048299

23 Regleta de fijación de cables y función asociada

1 Regleta de fijación de cables

3 abrazaderas de cables (fijación y puesta a tierra de los cables de sensor)

2 Perno roscado (conexión de tierra de protección, punto central de puesta a tierra)

Conexión del sensor

Tipos de sensor con protocolo Memosens para zonas sin peligro de explosión



Sensores con protocolo Memosens

Tipos de sensores	Cable del sensor	Sensores
Sensores digitales sin fuente interna de alimentación adicional	Con conector enchufable y transmisión inductiva de señales	<ul style="list-style-type: none"> ■ Sensores de pH ■ Sensores redox ■ Sensores mixtos ■ Sensores de oxígeno (amperométrico y óptico) ■ Sensores de conductividad con medición conductiva de la conductividad ■ Sensores de cloro (desinfección)
	Cable fijo	Sensores de conductividad con medición inductiva de la conductividad
Sensores digitales con fuente de alimentación adicional interna	Cable fijo	<ul style="list-style-type: none"> ■ Sensores de turbidez ■ Sensores para la medición de la interfase ■ Sensores para la medición del coeficiente de absorción espectral (CAS) ■ Sensores de nitrato ■ Sensores ópticos de oxígeno disuelto ■ Sensores selectivos de iones

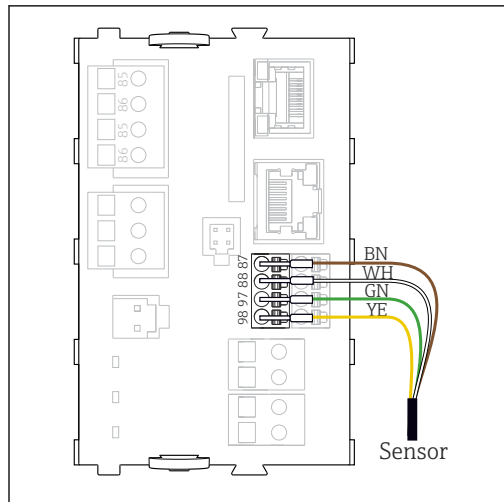
La siguiente norma es válida para la conexión de sensores CUS71D:

- CM442
 - Únicamente es posible un CUS71D; no se permite ningún sensor adicional.
 - Por lo tanto, la segunda entrada del sensor no puede utilizarse para otro tipo de sensor.
- CM444
 - Sin restricciones. Todas las entradas del sensor se pueden utilizar según los requerimientos.
- CM448
 - En el caso de se conecte un CUS71D, el número máximo de entradas del sensor que se pueden utilizar está limitado a 4.
 - Todas ellas se pueden emplear para sensores CUS71D.
 - Cualquier combinación de sensores CUS71D y otro tipo de sensores es posible, siempre y cuando el número total de sensores conectados no sea superior a 4.

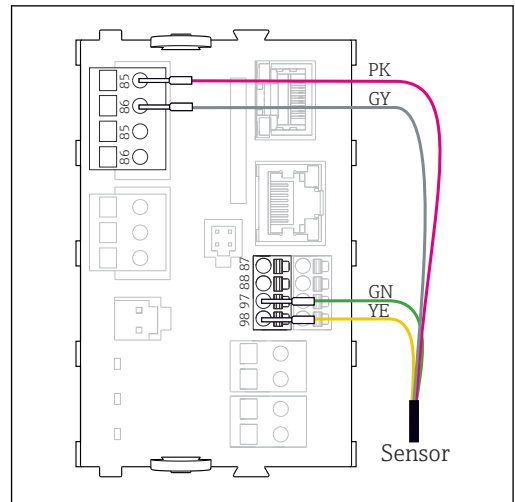
Tipos de conexión

- Conexión directa del cable del sensor al conector del terminal de las versiones de , módulo básico-L, -H o -E (→  24 ss.)
- Opcional: Conector del cable del sensor enchufado en la toma M12 para sensor situada en el lado inferior del equipo
 Con este tipo de conexión, el equipo ya está cableado de fábrica (→  27).

Cable de sensor conectado directamente



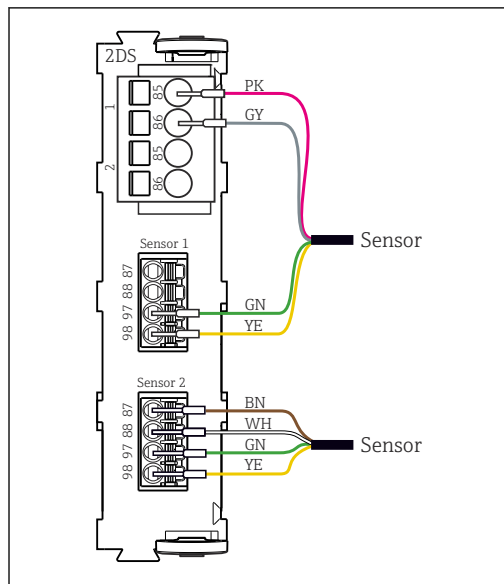
A0039629



A0039622

24 sensores sin fuente de alimentación adicional

25 sensores con fuente de alimentación adicional



A0033206

26 Sensores con y sin tensión de alimentación adicional en el módulo del sensor 2DS

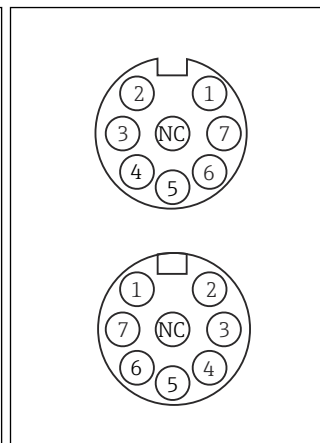
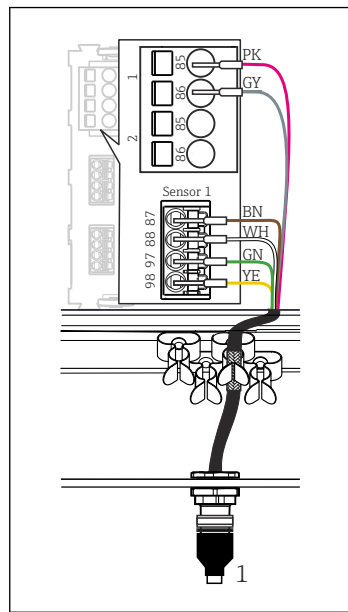


En caso de equipo monocanal:

¡Se debe usar la entrada Memosens del lado izquierdo del módulo básico!

Conexión mediante conexión M12

Exclusivamente para conexión en áreas exentas de peligro.



Los modelos con conector hembra M12 previamente instalado se suministran con el cableado interno del aparato ya conectado en fábrica.

Tenga en cuenta lo siguiente:

- El cableado interno del aparato siempre es el mismo, independientemente del tipo de sensor que conecte al zócalo M12 (plug&play).
- Los cables de señal y alimentación están asignados en la cabeza del sensor de modo que, según el caso, se utilizan (p. ej., sensores ópticos) o no se utilizan (p. ej., sensores redox o de pH) los cables de alimentación PK y GY.

27 Conexión M12 (p. ej., en el módulo del sensor)

1 Cable de sensor con conector M12

28 Asignación M12, superior: conector hembra; inferior: conector (vista superior en cada caso)

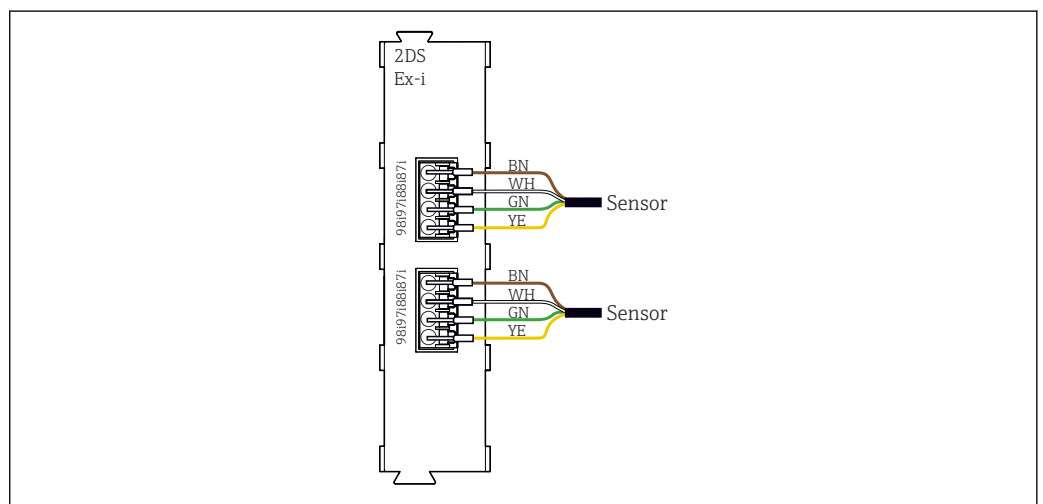
- 1 PK (rosa) (24 V)
- 2 GY (gris) (tierra 24 V)
- 3 BN (marrón) (3 V)
- 4 WH (blanco) (tierra 3 V)
- 5 GN (verde) (Memosens)
- 6 YE (amarillo) (Memosens)
- 7, NC No conectado

i Si se conectan sensores de seguridad intrínseca al transmisor con el módulo de comunicación del sensor de tipo 2DS Ex-i, la conexión enchufable M12 **no** es admisible.

Conexión de sensores de seguridad intrínseca al módulo de comunicación del sensor de tipo 2DS Ex-i

Cable de sensor conectado directamente

- Conecte el cable del sensor al conector del terminal del módulo de comunicación del sensor 2DS Ex-i.



29 Sensores sin tensión de alimentación adicional en el módulo de comunicación del sensor de tipo 2DS Ex-i

i Los sensores de seguridad intrínseca para uso en atmósferas explosivas solo se pueden conectar al módulo de comunicación del sensor de tipo 2DS Ex-i. Solo se pueden conectar los sensores que estén cubiertos por los certificados (véase XA).

Características de funcionamiento

Tiempo de respuesta	Salidas de corriente t_{90} = máx. 500 ms para un salto de 0 a 20 mA
	Entradas de corriente t_{90} = máx. 330 ms para un salto de 0 a 20 mA
	Entradas y salidas digitales t_{90} = máx. 330 ms para un salto de bajo a alto

Temperatura de referencia	25 °C (77 °F)
----------------------------------	---------------

Error de medición para las entradas de sensor	→ Documentación del sensor conectado
--	--------------------------------------

Error de medición para las entradas y salidas de corriente	Errores típicos de medición: <20 μ A (para valores de corriente < 4 mA) <50 μ A (con valores de corriente de 4 a 20 mA) a 25 °C (77 °F) cada uno
	Error de medición adicional en función de la temperatura: < 1,5 μ A/K

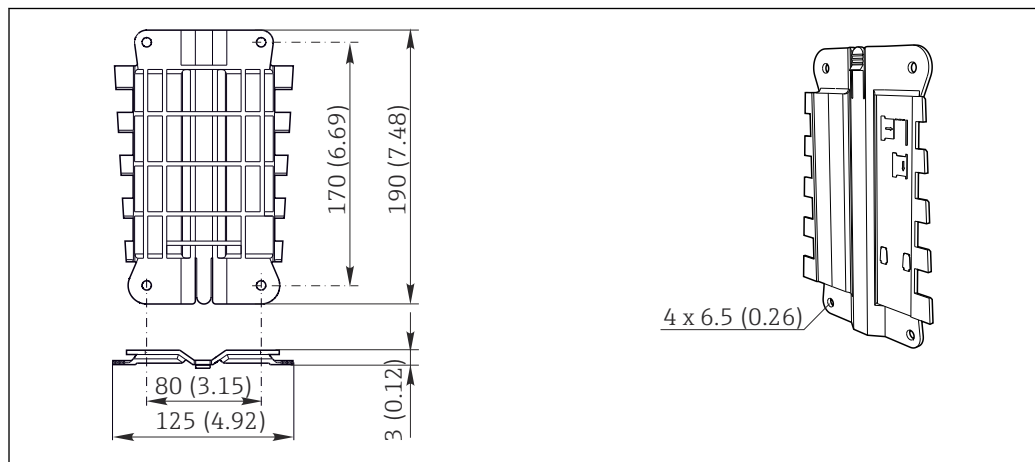
Tolerancia de frecuencias en las entradas y salidas digitales	$\leq 1\%$
--	------------

Resolución en las entradas y salidas de corriente	< 5 μ A
--	-------------

Repetibilidad	→ Documentación del sensor conectado
----------------------	--------------------------------------

Montaje

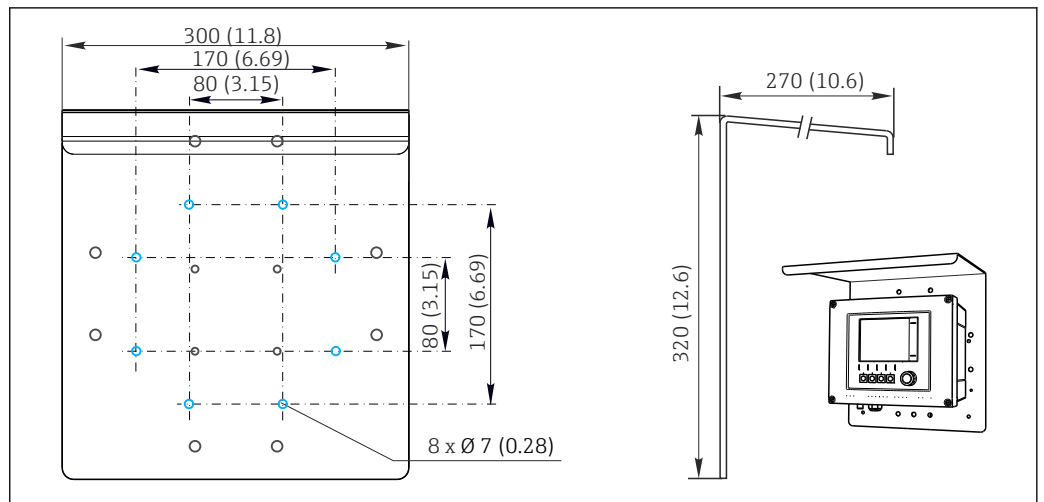
Requisitos para el montaje	Placa de montaje
-----------------------------------	------------------



30 Placa de montaje. Unidad física: mm (in)

A0012426

Tapa de protección ambiental

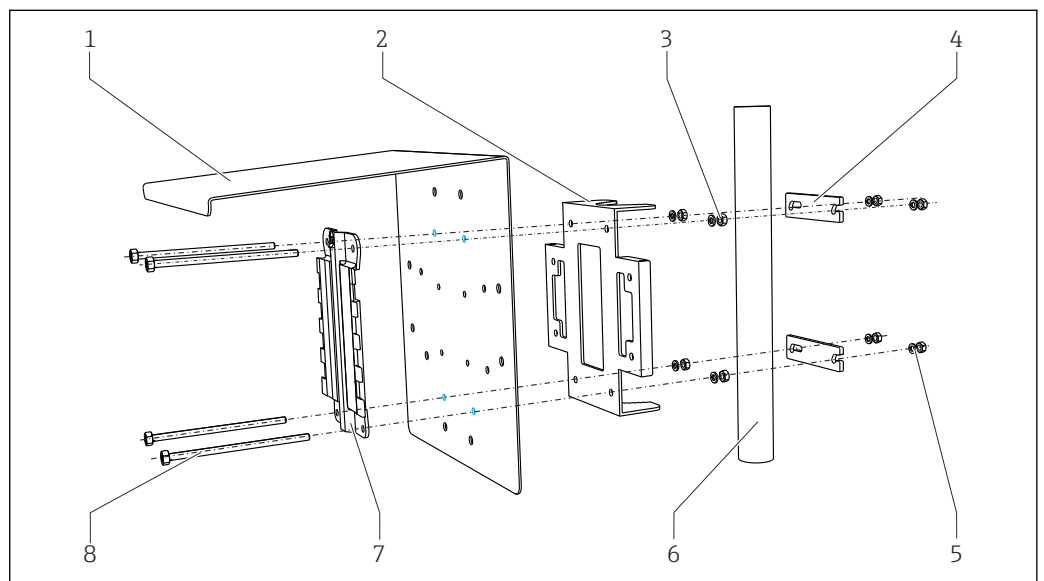


31 Dimensiones en mm (in)

Instalación

Montaje en barra

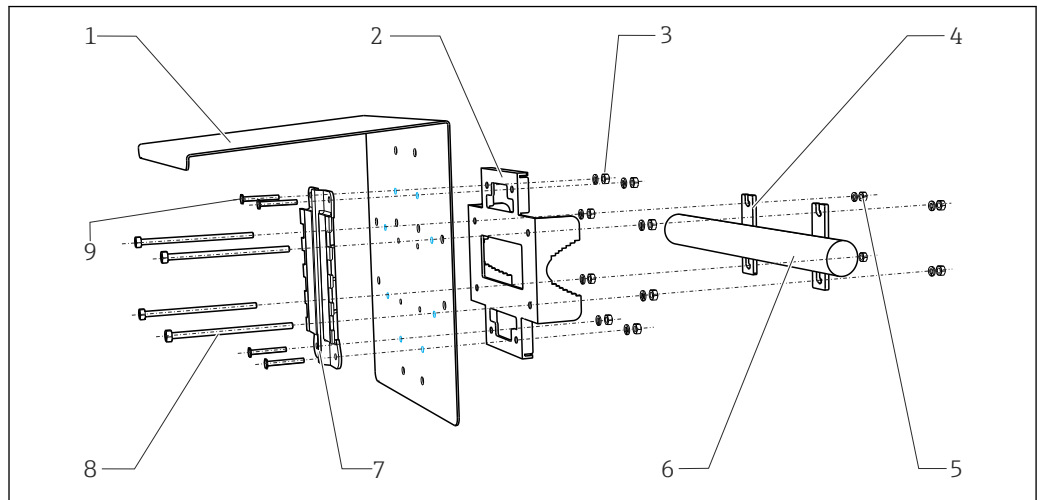
i Necesita el kit de montaje en barra (opcional) para montar la unidad en tubería, barra o raíl (cuadrado o circular, rango de sujeción 20 a 61 mm (0,79 a 2,40")).



32 Montaje en barra

- | | | | |
|---|--|---|---|
| 1 | Cubierta contra intemperie (opcional) | 5 | Arandelas y tuercas (kit para montaje en barra) |
| 2 | Placa de montaje en barra de soporte (kit para montaje en barra) | 6 | Tubería o raíl (redondo/cuadrado) |
| 3 | Arandelas y tuercas (kit para montaje en barra) | 7 | Placa de montaje |
| 4 | Abrazaderas de tubería (kit para montaje en barra) | 8 | Varillas roscadas (kit para montaje en barra) |

Montaje en r il

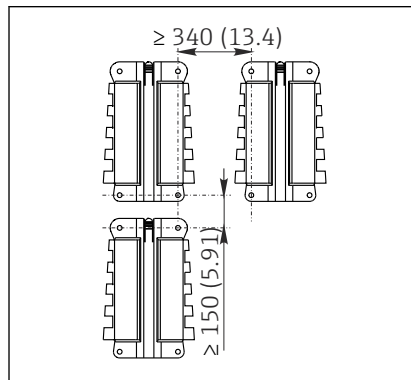


A0012668

■ 33 Montaje en r il

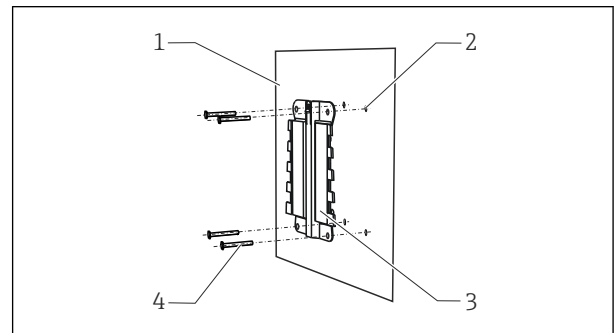
- | | | | |
|---|--|---|---|
| 1 | Cubierta contra intemperie (opcional) | 6 | Tuber a o riel (redondo/cuadrado) |
| 2 | Placa de montaje en barra de soporte (kit para montaje en barra) | 7 | Placa de montaje |
| 3 | Arandelas y tuercas (kit para montaje en barra) | 8 | Varillas roscadas (kit para montaje en barra) |
| 4 | Abrazaderas de tuber a (kit para montaje en barra) | 9 | Tornillos (kit para montaje en barra) |
| 5 | Arandelas y tuercas (kit para montaje en barra) | | |

Montaje en pared



A0012686

■ 34 Espacio de instalaci n en mm (pulgadas)



A0027798

■ 35 Montaje en pared

- | | |
|---|--|
| 1 | Pared |
| 2 | 4 orificios de taladro ¹⁾ |
| 3 | Placa de montaje |
| 4 | Tornillos \varnothing 6mm (no incluidos en el alcance de suministro) |

¹⁾El tama o de los orificios de taladro depende de los tacos que se utilicen. El cliente debe aportar los tacos y los tornillos.

Entorno

Temperatura ambiente

CM442

- De -20 a 60  C (de -4 a 140  F)
- -20 a 50  C (-4 a 122  F) para los equipos siguientes:
 - CM442-BM
 - CM442-IE
 - CM442-CL
 - CM442-UM
 - CM442-CD

CM444

- Generalmente de -20 a 55 °C (-4 a 131 °F), con excepción de los paquetes del punto 2 de la lista
- De -20 a 50 °C (de -4 a 122 °F) para los paquetes siguientes:
 - CM444-**M40A7FI*****+...
 - CM444-**M40A7FK*****+...
 - CM444-**N40A7FI*****+...
 - CM444-**N40A7FK*****+...
 - CM444-**M4AA5F4*****+...
 - CM444-**M4AA5FF*****+...
 - CM444-**M4AA5FH*****+...
 - CM444-**M4AA5FI*****+...
 - CM444-**M4AA5FK*****+...
 - CM444-**M4AA5FM*****+...
 - CM444-**M4BA5F4*****+...
 - CM444-**M4BA5FF*****+...
 - CM444-**M4BA5FH*****+...
 - CM444-**M4BA5FI*****+...
 - CM444-**M4BA5FK*****+...
 - CM444-**M4BA5FM*****+...
 - CM444-**M4DA5F4*****+...
 - CM444-**M4DA5FF*****+...
 - CM444-**M4DA5FH*****+...
 - CM444-**M4DA5FI*****+...
 - CM444-**M4DA5FK*****+...
 - CM444-**M4DA5FM*****+...
 - CM444-BM
 - CM444-IE
 - CM444-CL
 - CM444-UM
 - CM444-CD

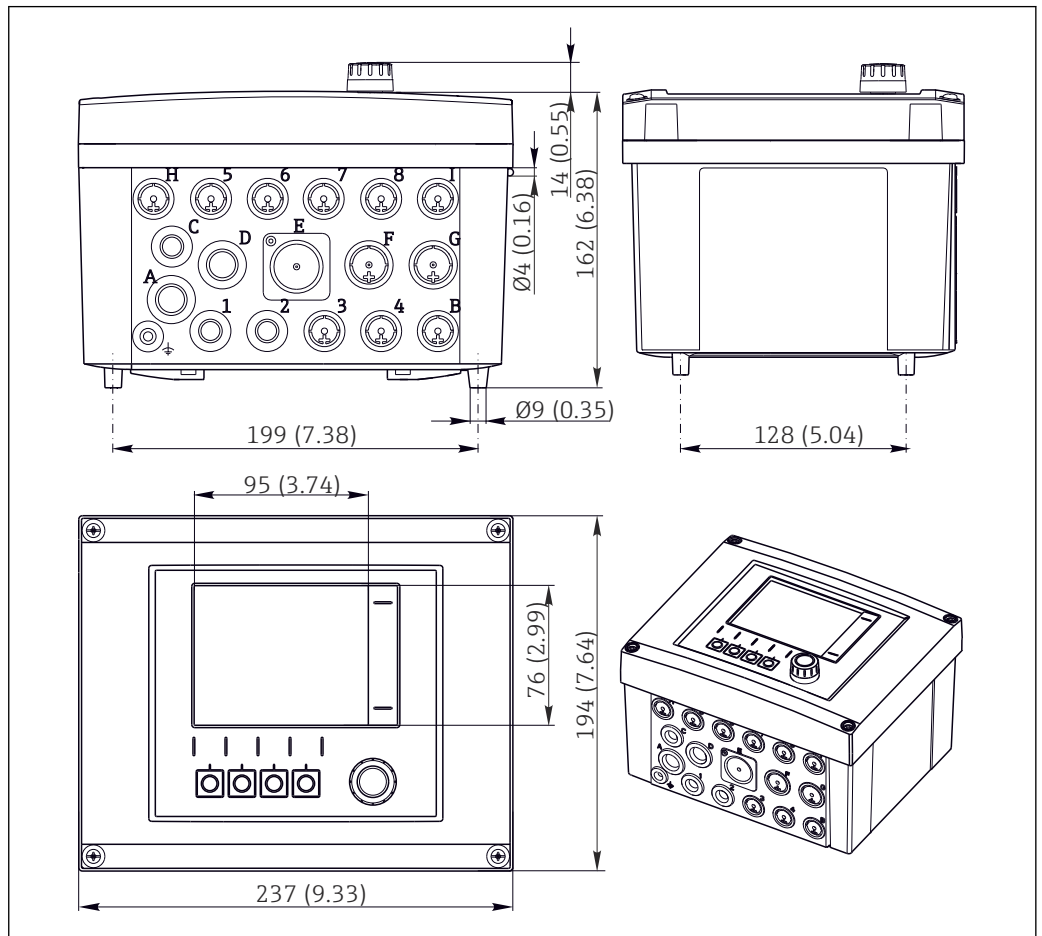
CM448

- Generalmente de -20 a 55 °C (-4 a 131 °F), con excepción de los paquetes del punto 2 de la lista
- De -20 a 50 °C (de -4 a 122 °F) para los paquetes siguientes:
 - CM448-***6AA*****+...
 - CM448-***8A4*****+...
 - CM448-***8A5*****+...
 - CM448-**28A3*****+...
 - CM448-**38A3*****+...
 - CM448-**48A3*****+...
 - CM448-**58A3*****+...
 - CM448-**68A3*****+...
 - CM448-**26A5*****+...
 - CM448-**36A5*****+...
 - CM448-**46A5*****+...
 - CM448-**56A5*****+...
 - CM448-**66A5*****+...
 - CM448-**22A7*****+...
 - CM448-**32A7*****+...
 - CM448-**42A7*****+...
 - CM448-**52A7*****+...
 - CM448-**62A7*****+...
 - CM448-**A6A5*****+...
 - CM448-**A6A7*****+...
 - CM448-**B6A5*****+...
 - CM448-**B6A7*****+...
 - CM448-**C6A5*****+...
 - CM448-**C6A7*****+...
 - CM448-**D6A5*****+...
 - CM448-**D6A7*****+...
 - CM448-BM
 - CM448-IE
 - CM448-CL
 - CM448-UM
 - CM448-CD

Temperatura de almacenamiento	-40 a +80 °C (-40 a 176 °F)
Humedad relativa	10 ... 95 %, sin condensación
Grado de protección	IP66/67 conforme a IEC 60529 Protección de la caja de clase NEMA Tipo 4X conforme a UL 50E
Resistencia a vibraciones	<p>Ensayos medioambientales Ensayo de vibración según DIN EN 60068-2 Ensayo de vibración según DIN EN 60654-3</p> <p>Montaje en tubería o poste circular Rango de frecuencias 10 a 500 Hz (sinusoidal) Amplitud 10 a 57,5 Hz: 0,15 mm 57,5 a 500 Hz: 2 g ¹⁾ Duración del ensayo 10 ciclos frecuenciales / eje espacial, en 3 ejes espaciales (1 oct./min)</p> <p>Montaje en pared Rango de frecuencias 10 a 150 Hz (sinusoidal) Amplitud 10 a 12,9 Hz: 0,75 mm 12,9 a 150 Hz: 0,5 g ¹⁾ Duración del ensayo 10 ciclos frecuenciales / eje espacial, en 3 ejes espaciales (1 oct./min)</p> <p>1) g ... Aceleración debida a la gravedad (1 g ≈ 9,81 m/s²)</p>
Compatibilidad electromagnética	Emisión de interferencias e inmunidad a interferencias según EN 61326-1, clase A para áreas industriales
Seguridad eléctrica	IEC 61010-1, equipos de clase I Baja tensión: categoría de sobretensiones II Lugar < 3000 m (< 9840 pies) por encima del nivel medio del mar
Grado de contaminación	El producto corresponde al grado de contaminación 2.
Compensación de presión conforme al entorno	Filtro realizado en GORE-TEX y empleado como elemento de compensación de presión Se asegura la compensación de presión al entorno y se garantiza la protección IP.

Estructura mecánica

Medidas



A0012396

36 Medidas de la caja para montaje en campo en mm (in)

Peso

Equipo completo
Módulo individual

Aprox. 2,1 kg (4,63 lbs), depende de la versión
Aprox. 0,06kg (0,13 lbs)

Materiales

Base de la caja	PC-FR
Cubierta del indicador	PC-FR
Lámina sobre pantalla y teclas de configuración rápida	PE
Junta de la caja	EPDM
Paredes laterales del módulo	PC-FR
Caja del módulo 2DS Ex-i	PC-PBT
Tapas del módulo	PBT GF30 FR
Regleta de fijación de cables	PBT GF30 FR, acero inoxidable 1.4301 (AISI304)
Abrazaderas	Acero inoxidable 1.4301 (AISI304)
Tornillos	Acero inoxidable 1.4301 (AISI304)
Prensaestopas	Poliamida V0 según UL94
Elemento de desconexión	PC-PBT GF30

Operabilidad

externo

Indicador de gráfico:

- Resolución: 240 x 160 píxeles
- Luz trasera con función de desactivación
- Fondo del indicador rojo como alarma para avisar al usuario de un error
- Tecnología del indicador transreflectivo para un contraste máximo incluso en ambientes luminosos

Concepto de operación

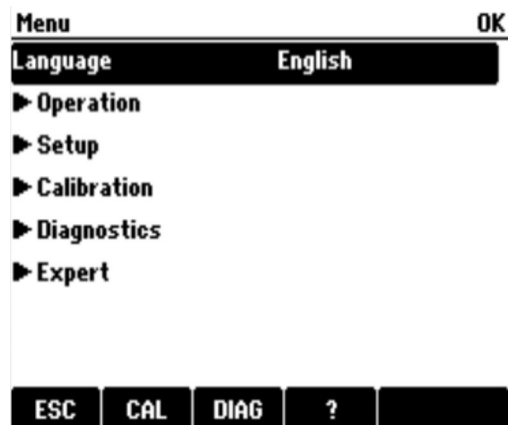
El concepto operativo simple y estructurado establece nuevos estándares:

- Funcionamiento intuitivo con el navegador y las teclas de configuración rápida
- Configuración rápida de opciones de medición específicas para la aplicación
- Configuración y diagnóstico fácil gracias al indicador de texto plano
- Todos los idiomas ofrecidos están disponibles en todos los equipos



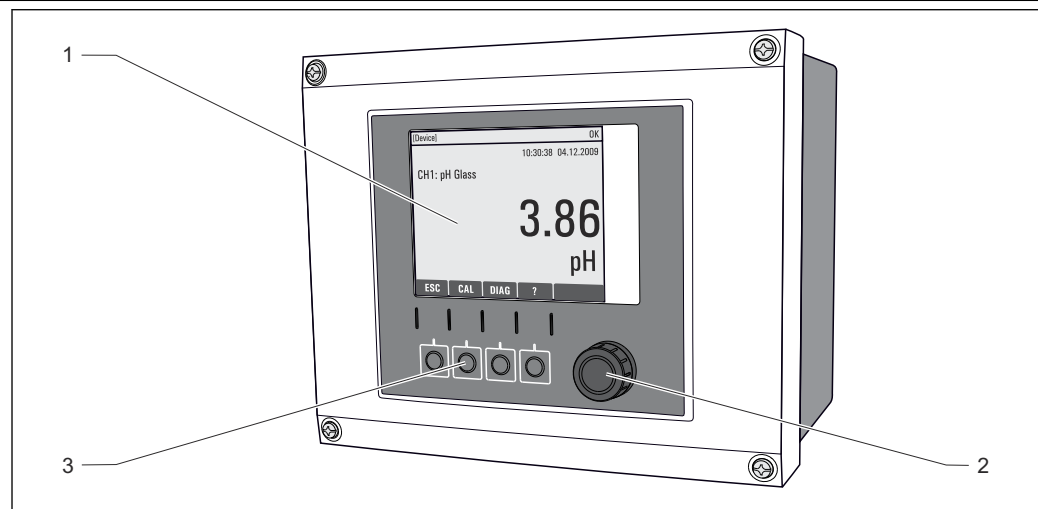
A0025228

37 Configuración sencilla



38 Menú de texto plano

Funcionamiento local



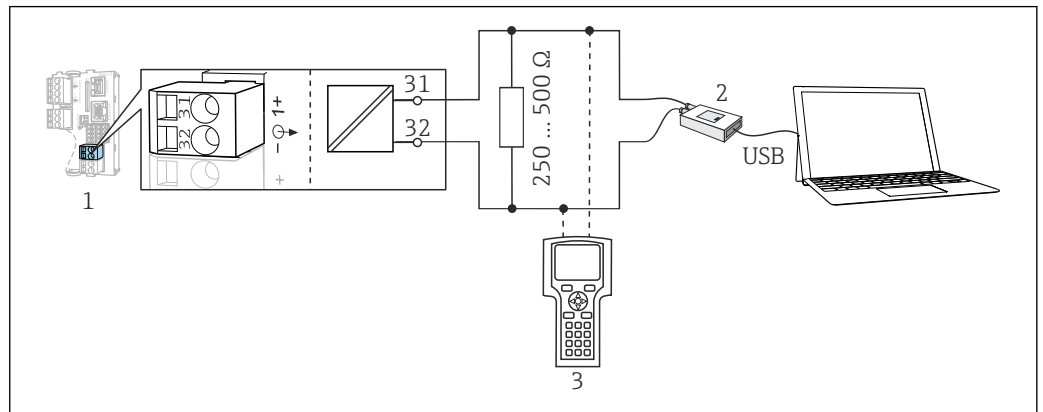
A0011764

39 Visión general del funcionamiento

- 1 Indicador (con fondo rojo para el estado de alarma)
- 2 Navegador (funciones pulsar/retener y jog/shuttle)
- 3 Teclas de configuración rápida (su función depende del menú)

Configuración a distancia

Mediante HART (p. ej. mediante módem HART y FieldCare)



A0039620

40 Mediante módem HART

- 1 Módulo del dispositivo BASE2-L, -H o -E: salida de corriente 1 con HART
- 2 Módem HART para conexión a PC, p. ej. Commubox FXA191 (RS232) o FXA195 ¹⁾ (USB)
- 3 Consola HART

¹⁾ Posición del interruptor "on" (sustituye al resistor)

Paquetes de idiomas

El idioma seleccionado en la estructura de pedido del producto es el idioma de funcionamiento inicial de la fábrica. Todos los demás idiomas se pueden seleccionar utilizando el menú.

- Inglés (EE. UU.)
- Alemán
- Chino (Simplificado, Rep. Pop. China)
- Czech
- Dutch
- French
- Italian
- Japanese
- Polish
- Portuguese
- Russian
- Español
- Swedish
- Turco
- Húngaro
- Croata
- Vietnamita

Puede comprobar la disponibilidad de otros idiomas mediante la estructura de pedido del producto en www.es.endress.com/cm442 o [.../cm444](http://www.es.endress.com/cm444) o [.../cm448](http://www.es.endress.com/cm448).

Certificados y homologaciones

Los certificados y homologaciones actuales del producto se encuentran disponibles en www.endress.com, en la página correspondiente al producto:

1. Seleccione el producto usando los filtros y el campo de búsqueda.
2. Abra la página de producto.
3. Seleccione **Descargas**.


Información para cursar pedidos

Página de producto

www.endress.com/cm442
www.endress.com/cm444

www.endress.com/cm448

Configurador de producto

1. **Configurar:** pulse este botón en la página de producto.
 2. Seleccione la **serie de productos "Extended"**.
 - ↳ Se abre una nueva ventana para el Configurator.
 3. Configure el equipo según sus requisitos mediante la selección de la opción deseada para cada característica.
 - ↳ De esta forma, recibirá un código de producto válido y completo para el equipo.
 4. **Aceptar:** Añada el producto configurado al carrito de la compra.
-  Para muchos productos, también tiene la opción de descargar planos CAD o 2D de la versión del producto seleccionado.
5. **CAD:** Abra esta pestaña.
 - ↳ Se muestra la ventana de los planos. Puede elegir entre varias vistas diferentes. Las puede descargar en los formatos seleccionables.

Alcance del suministro

El alcance del suministro incluye:

- 1 controlador multicanal en la versión que se ha solicitado en el pedido
- 1 placa de montaje
- 1 adhesivo de las conexiones (pegado en fábrica en el lado interior de la tapa de la pantalla)
- 1 copia impresa del manual de instrucciones abreviado en el idioma especificado en el pedido
- Elemento de desconexión (preinstalado en zona con peligro de explosión, versión tipo 2DS Ex-i)
- Instrucciones de seguridad para zonas con peligro de explosión (para la versión de tipo 2DS Ex-i para zonas con peligro de explosión)

Accesorios

Se enumeran a continuación los accesorios más importantes disponibles a la fecha de impresión del presente documento.

Los accesorios que figuran en la lista son compatibles desde el punto de vista técnico con el producto de las instrucciones.

1. La combinación de productos puede estar sujeta a restricciones específicas para la aplicación. Asegúrese de la conformidad del punto de medición con la aplicación. La responsabilidad de esta comprobación recae en el explotador del punto de medición.
2. Preste atención a la información recogida en el manual de instrucciones para todos los productos, en particular los datos técnicos.
3. Para obtener accesorios no recogidos aquí, póngase en contacto con su centro de servicio o de ventas.

Accesorios específicos del equipo

Tapa de protección ambiental

CYY101

- Cubierta de protección contra intemperie para equipos de campo
- Absolutamente esencial para la instalación en campo
- Material: acero inoxidable 1.4301 (AISI 304)
- N.º de pedido CYY101-A

Kit para montaje en barra

Kit para montaje en barra CM44x

- Para fijar la caja para montaje en campo sobre una tubería o barra de soporte horizontales o verticales
- N.º de pedido 71096920

Cables de medición

Cable de datos CYK10 para Memosens

- Para sensores digitales con tecnología Memosens
- Product Configurator en la página de productos: www.endress.com/cyk10



Información técnica TI00118C

Cable de datos CYK11 para Memosens

- Cable de extensión para sensores digitales con protocolo Memosens
- Product Configurator de la página de productos: www.es.endress.com/cyk11



Información técnica TI00118C

Sensores

Electrodos de vidrio

Memosens CPS11E

- Sensor de pH para aplicaciones estándar en ingeniería de procesos y del medio ambiente
- Digital con tecnología Memosens 2.0
- Product Configurator en la página de productos: www.endress.com/cps11e



Información técnica TI01493C

Memosens CPS41E

- Sensor de pH para tecnología de proceso
- Con diafragma cerámico y electrolito líquido de KCl
- Digital con tecnología Memosens 2.0
- Configurator de producto en la página del producto www.endress.com/cps41e



Información técnica TI01495C

Memosens CPS71E

- Sensor de pH para aplicaciones químicas de procesos
- Con trampa de iones para referencia resistente a contaminadores
- Digital con tecnología Memosens 2.0
- Product Configurator en la página de productos: www.endress.com/cps71e



Información técnica TI01496C

Memosens CPS91E

- Sensor de pH para productos muy sucios
- Con abertura abierta
- Digital con tecnología Memosens 2.0
- Product Configurator en la página de productos: www.endress.com/cps91e



Información técnica TI01497C

Memosens CPS31E

- Sensor de pH para aplicaciones estándar en agua para consumo y agua para piscinas
- Digital con tecnología Memosens 2.0
- Configurator de producto en la página de producto: www.endress.com/cps31e



Información técnica TI01574C

Memosens CPS61E

- Sensor de pH para biorreactores en el campo de las ciencias de la vida y en la industria alimentaria
- Digital con tecnología Memosens 2.0
- Product Configurator en la página de productos: www.endress.com/cps61e



Información técnica TI01566C

Memosens CPF81E

- Sensor de pH para operaciones de minería y tratamiento de aguas industriales y aguas residuales
- Digital con tecnología Memosens 2.0
- Configurator de producto en la página de producto: www.endress.com/cpf81e



Información técnica TI01594C

*Electrodos de pH esmaltados***Ceramax CPS341D**

- Electrodo pH con esmalte sensible al pH
- Atiende a las necesidades más elevadas en cuestión de precisión, presión, temperatura, esterilidad y durabilidad
- Product Configurator de la página de productos: www.es.endress.com/cps341d



Información técnica TI00468C

*Sensores de redox***Memosens CPS12E**

- Sensor de redox para aplicaciones estándar en ingeniería de procesos y del medio ambiente
- Digital con tecnología Memosens 2.0
- Configurator de producto en la página de producto: www.endress.com/cps12e



Información técnica TI01494C

Memosens CPS42E

- Sensor de redox para tecnología de procesos
- Digital con tecnología Memosens 2.0
- Configurator de producto en la página de producto: www.endress.com/cps42e



Información técnica TI01575C

Memosens CPS72E

- Sensor de redox para aplicaciones de procesos químicos
- Digital con tecnología Memosens 2.0
- Configurator de producto en la página de producto: www.endress.com/cps72e



Información técnica TI01576C

Memosens CPF82E

- Sensor de redox para operaciones mineras, agua de uso industrial y tratamiento de aguas residuales
- Digital con tecnología Memosens 2.0
- Configurator de producto en la página de producto: www.endress.com/cpf82e



Información técnica TI01595C

Memosens CPS92E

- Sensor de redox para uso en medios muy contaminados
- Digital con tecnología Memosens 2.0
- Configurator de producto en la página de producto: www.endress.com/cps92e



Información técnica TI01577C

Memosens CPS62E

- Sensor de redox para aplicaciones higiénicas y aplicaciones estériles
- Digital con tecnología Memosens 2.0
- Configurator de producto en la página de producto: www.endress.com/cps62e



Información técnica TI01604C

*Sensores ISFET de pH***Memosens CPS47E**


- Sensor ISFET para medición de pH
- Digital con tecnología Memosens 2.0
- Configurator de producto en la página de producto: www.endress.com/cps47e



Información técnica TI01616C


Memosens CPS77E

- Sensor ISFET esterilizable y en autoclave para medición de pH
- Digital con tecnología Memosens 2.0
- Configurador de producto en la página de producto: www.endress.com/cps77e

 Información técnica TI01396

Memosens CPS97E


- Sensor ISFET para medición de pH
- Digital con tecnología Memosens 2.0
- Configurador de producto en la página de producto: www.endress.com/cps97e

 Información técnica TI01618C

Sensores combinados de pH/redox


Memosens CPS16E

- Sensor de pH/redox para aplicaciones estándar en tecnología de procesos e ingeniería medioambiental
- Digital con tecnología Memosens 2.0
- Product Configurator en la página de productos: www.endress.com/cps16e

 Información técnica TI01600C


Memosens CPS76E

- Sensor de pH/redox para tecnología de procesos
- Digital con tecnología Memosens 2.0
- Product Configurator en la página de productos: www.endress.com/cps76e

 Información técnica TI01601C

Memosens CPS96E


- Sensor de pH/redox para productos muy sucios y con sólidos en suspensión
- Digital con tecnología Memosens 2.0
- Product Configurator en la página de productos: www.endress.com/cps96e

 Información técnica TI01602C

Sensores de conductividad con medición inductiva de la conductividad


Indumax CLS50D

- Sensor de conductividad inductivo de gran durabilidad
- Para aplicaciones estándar y en zonas con peligro de explosión
- Con tecnología Memosens
- Configurador de producto en la página de producto: www.endress.com/cls50d

 Información técnica TI00182C

Indumax H CLS54D


- Sensor de conductividad inductivo
- Con un diseño certificado e higiénico para comida, bebidas, productos farmacéuticos y de biotecnología
- Product Configurator de la página de productos: www.es.endress.com/cls54d

 Información técnica TI00508C

Sensores de conductividad con medición conductiva de la conductividad

Memosens CLS15E

- Sensor digital de conductividad para mediciones en agua pura y ultrapura
- Medición conductiva
- Con Memosens 2.0
- Configurador de producto en la página de producto: www.endress.com/cls15e

 Información técnica TI01526C

Memosens CLS16E

- Sensor digital de conductividad para mediciones en agua pura y ultrapura
- Medición conductiva
- Con Memosens 2.0
- Configurador de producto en la página de producto: www.endress.com/cls16e



Información técnica TI01527C

Memosens CLS21E

- Sensor digital de conductividad para productos de conductividad media o alta
- Medición conductiva
- Con Memosens 2.0
- Configurador de producto en la página de producto: www.endress.com/cls21e



Información técnica TI01528C

Memosens CLS82E

- Sensor higiénico de conductividad
- Digital con tecnología Memosens 2.0
- Product Configurator en la página de productos: www.endress.com/cls82e



Información técnica TI01529C

*Sensores de oxígeno***Memosens COS22E**

- Sensor amperométrico de oxígeno de tipo higiénico con máxima estabilidad de medición a lo largo de múltiples ciclos de esterilización
- Digital con tecnología Memosens 2.0
- Configurador de producto en la página de producto: www.endress.com/cos22e



Información técnica TI01619C

Memosens COS51E

- Sensor amperométrico de oxígeno para agua, aguas residuales y aplicaciones auxiliares
- Digital con tecnología Memosens 2.0
- Configurador de producto en la página de producto: www.endress.com/cos51e



Información técnica TI01620C

Oxymax COS61D

- Sensor óptico de oxígeno para la medición de agua para consumo y agua para uso industrial
- Principio de medición: óptico
- Con tecnología Memosens
- Product Configurator de la página de productos: www.es.endress.com/cos61d



Información técnica TI00387C

Memosens COS81E

- Sensor óptico de oxígeno de tipo higiénico con máxima estabilidad de medición a lo largo de múltiples ciclos de esterilización
- Digital con tecnología Memosens 2.0
- Configurador de producto en la página de producto: www.endress.com/cos81e



Información técnica TI01558C

*Sensores para procesos de desinfección***Memosens CCS51D**

- Sensor para la medición de cloro libre
- Configurador de producto en la página de producto: www.endress.com/ccs51d



Información técnica TI01423C

Sensores de ion selectivo

ISEmax CAS40D

- Sensores de ion selectivo
- Product Configurator de la página de productos: www.es.endress.com/cas40d



Información técnica TI00491C

Sensores de turbidez

Turbimax CUS51D

- Para mediciones nefelométricas de turbidez y sólidos en aguas residuales
- Principio de medición de luz dispersada de 4 pulsos
- Con tecnología Memosens
- Product Configurator de la página de productos: www.es.endress.com/cus51d



Información técnica TI00461C

Turbimax CUS52D

- Sensor Memosens higiénico para mediciones de turbidez en agua para consumo, agua de proceso y para servicios
- Con tecnología Memosens
- Product Configurator de la página de productos: www.es.endress.com/cus52d



Información técnica TI01136C

Sensores de CAE y nitratos

Viomax CAS51D

- Medición de CAE y nitrato en aguas para consumo y aguas residuales
- Con tecnología Memosens
- Product Configurator de la página de productos: www.es.endress.com/cas51d



Información técnica TI00459C

Medición de la interfase

Turbimax CUS71D

- Sensor de inmersión para medición de la interfase
- Sensor de interfaz ultrasónico
- Product Configurator de la página de productos: www.es.endress.com/cus71d



Información técnica TI00490C

Sensores de espectrómetro

Memosens Wave CAS80E

- Medición de varios parámetros en productos líquidos
- Con tecnología Memosens
- Configurator de producto en la página de producto: www.endress.com/cas80e



Información técnica TI01522C

Sensores de fluorescencia

Memosens CFS51

- Sensor para medición de fluorescencia
- Con tecnología Memosens
- Configurator de producto en la página de producto: www.endress.com/cfs51



Información técnica TI01630C

Accesorios específicos para comunicaciones**Device Care SFE100**

- Configuración de los equipos Endress+Hauser
- Instalación fácil y rápida, actualizaciones de la aplicación en línea, conexión a equipos con un solo clic
- Identificación automática del hardware y actualización del catálogo de drivers
- Configuración del equipo con DTM



Información técnica del Device Care SFE100, TI01134S

Commubox FXA195

Comunicaciones HART intrínsecamente seguras con FieldCare mediante puerto USB



Información técnica TI00404F

Commubox FXA291

Conecta la interfaz CDI de equipos de medición con el puerto USB del ordenador o portátil



Información técnica TI00405C

Adaptador inalámbrico HART SWA70

- Conexión inalámbrica del equipo
- Ofrece protección de datos y seguridad en la transmisión, y además de integrarse fácilmente, puede funcionar en paralelo con otras redes inalámbricas y el cableado es muy poco complejo



Información técnica TI00061S

Software Field Data Manager MS20/21

- Software PC para gestión central de datos
- Visualización de series de mediciones y eventos del libro de registro
- Base de datos SQL para el almacenamiento de dato seguro

FieldCare SFE500

- Herramienta universal para la configuración y gestión de equipos de campo
- Suministrado con una biblioteca completa de archivos DTM (device type manager) certificados para el funcionamiento de todos los equipos de campo de Endress+Hauser
- Cursar pedido conforme a la estructura de pedido del producto
- www.es.endress.com/sfe500

Memobase Plus CYZ71D

- Software PC como soporte para la calibración en el laboratorio
- Visualización y documentación para gestión de sensores
- Calibraciones del sensor guardadas en la base de datos
- Product Configurator de la página de productos: www.es.endress.com/cyz71d



Información técnica TI00502C

Accesorios específicos para el mantenimiento**Funciones adicionales***Módulos de ampliación de hardware***Kit, módulo de ampliación AOR**

- 2 relés, 2 salidas analógicas de 0/4 a 20 mA
- N.º de pedido 71111053

Kit, módulo de ampliación 2R

- 2 relés
- N.º de pedido 71125375

Kit, módulo de ampliación 4R

- 4 relés
- N.º de pedido 71125376

Kit, módulo de ampliación 2AO

- 2 salidas analógicas de 0/4 a 20 mA
- N.º de pedido 71135632

Kit, módulo de ampliación 4AO

- 4 salidas analógicas de 0/4 a 20 mA
- N.º de pedido 71135633

Kit, módulo de ampliación 2DS

- 2 sensores digitales, Memosens
- N.º de pedido 71135631

Kit, módulo de expansión 2DS Ex-i

- 2 sensores digitales, Memosens, homologación Ex
- N.º de pedido 71477718

Kit, módulo de ampliación 2AI

- 2 entradas analógicas de 0/4 a 20 mA
- N.º de pedido 71135639

Kit, módulo de ampliación DIO

- 2 entradas digitales
- 2 salidas digitales
- Alimentación de tensión auxiliar para salida digital
- N.º de pedido 71135638

Kit de mejora, módulo de ampliación 485DP

- Módulo de ampliación 485DP
- PROFIBUS DP
- N.º de pedido 71575177

Kit de mejora, módulo de ampliación 485MB

- Módulo de ampliación 485MB
- Modbus RS485
- N.º de pedido 71575178

Kit CM442: kit de mejora a CM444/CM448

- Fuente de alimentación de ampliación de 100 a 230 V CA y placa posterior de ampliación
- Módulo básico BASE2-E
- Cuando curse el pedido del kit, debe indicar el número de serie del equipo.
- N.º de pedido 71470973

Kit CM442: kit de mejora a CM444/CM448

- Fuente de alimentación de ampliación de 24 V CC y placa posterior de ampliación
- Módulo básico BASE2-E
- Cuando curse el pedido del kit, debe indicar el número de serie del equipo.
- N.º de pedido 71470975

Firmware y códigos de activación

Tarjeta SD con Liquiline firmware

- Memoria USB industrial, 1 GB
- N.º de pedido 71127100



Al cursar el pedido del código de activación, debe indicar el número de serie del equipo.

Kit CM442: código de activación para la 2.ª entrada del sensor digital

N.º de pedido 71114663

Código de activación para el control preventivo

- Requiere entrada de corriente o comunicación con el bus de campo
- N.º de pedido 71211288

Código de activación para la conmutación del rango de medición

- Requiere entradas digitales o comunicación con el bus de campo
- N.º de pedido 71211289

Código de activación para ChemocleanPlus

- Requiere de relés o salidas digitales o comunicación de bus de campo y entradas digitales opcionales
- N.º de pedido 71239104

Código de activación para Verificación Heartbeat y Monitorización

N.º de pedido 71367524

Código de activación para matemáticas

- Editor de fórmulas
- N.º de pedido 71367541

Código de activación para Ethernet/IP y servidor web

N.º de pedido XPC0018

Código de activación para Modbus TCP y servidor web

N.º de pedido XPC0020

Código de activación para servidor web para BASE2

N.º de pedido XPC0021

Código de activación para PROFINET y servidor web Base2

N.º de pedido XPC0022

Código de activación para HART

N.º de pedido XPC0023

Código de activación para Profibus DP para módulo 485

N.º de pedido XPC0024

Código de activación para módulo 485 Modbus RS485

N.º de pedido XPC0025

Código de activación para entradas/salidas Liquiline

N.º de pedido XPC0026

Código de activación para funciones adicionales

N.º de pedido XPC0027

Componentes del sistema**RIA14, RIA16**

- Indicador de campo para integración en circuitos de 4-20 mA
- RIA14 en cubierta de metal antideflagrante



Información técnica TI00143R y TI00144R

RIA15

- Indicador del proceso, indicador digital para integración en circuitos de 4-20 mA
- Montaje en armario
- Con comunicación HART opcional



Información técnica TI01043K

Otros accesorios**Tarjeta SD**

- Memoria USB industrial, 1 GB
- Número de pedido: 71110815

Prensaestopas**Kit CM44x: prensaestopas M**

- Juego, 6 piezas
- Número de pedido: 71101768

Kit CM44x: prensaestopas NPT

- Juego, 6 piezas
- Número de pedido: 71101770

Kit CM44x: prensaestopas G

- Juego, 6 piezas
- Número de pedido: 71101771

Kit CM44x: conector provisional para prensaestopas

- Juego, 6 piezas
- Número de pedido: 71104942

Conector hembra M12 integrado y enlace de cable con cinta de velcro**Kit CM442/CM444/CM448/CSF48: Conector hembra M12 integrado para sensores digitales**

- Predeterminado
- N.º de pedido 71107456

Kit CM442/CM444/CM448/CSF48: Conector hembra M12 integrado para PROFIBUS DP/Modbus RS485

- Con código B, preterminado
- N.º de pedido 71140892

Kit CM442/CM444/CM448/CSF48: Conector hembra M12 integrado para Ethernet

- Con código D, preterminado
- N.º de pedido 71140893

Kit: hembra para CDI externa, completo

- Kit de actualización para la interfaz CDI, con cables de conexión terminados
- N.º de pedido 51517507

Enlace de cable con cinta de velcro

- 4 piezas, para el cable del sensor
- N.º de pedido 71092051



www.addresses.endress.com
