

# Техническое описание Liquiline CM44P

Вторичный измерительный преобразователь  
(универсальный четырехпроводной, многоканальный)  
для технологических фотометров и датчиков  
Memosens



Полевой прибор или прибор, монтируемый в шкаф

## Применение

- Пищевая промышленность
- Фармацевтика
- Электростанции
- Химическая промышленность
- Другие области применения в промышленности

## Преимущества

- Высокая гибкость:
  - поддерживается подключение до 2 фотометров ;
  - расчет новых измеренных значений с помощью математических функций;
  - цифровые шины (HART, PROFIBUS, Modbus, Ethernet/IP, PROFINET) и интегрированный веб-сервер;
- по выбору: функция очистки, контроллер, сигнальное реле;
- опционально: цифровые или аналоговые входы/ выходы.
- Высочайшая безопасность процесса благодаря стандартизированному принципу эксплуатации для всех приборов платформы Liquiline, пробоотборников и анализаторов.
- Быстрый ввод в эксплуатацию:
  - Memosens: датчики, откалиброванные в лабораторных условиях, подключение в процессе работы;
  - предварительно настроенные преобразователи Liquiline;
  - простое расширение и адаптация.

*[Начало на первой странице]*

- Минимальный резерв запчастей:
  - модульный принцип для нескольких платформ (использование идентичных модулей независимо от параметров);
  - интеграция FieldCare и W@M упрощает эффективное управление оборудованием.

## Содержание

<b>Принцип действия и конструкция системы</b> . . . . .	<b>5</b>	Технические характеристики кабеля . . . . .	24
Измерительная система с фотометром . . . . .	5	<b>Токовые выходы, активные</b> . . . . .	<b>24</b>
Измерительная система с опциональными датчиками с технологией Memosens . . . . .	6	Диапазон . . . . .	24
Пример применения . . . . .	7	Характеристика сигнала . . . . .	24
<b>Архитектура оборудования</b> . . . . .	<b>9</b>	Электротехнические параметры . . . . .	24
Назначение гнезд и портов . . . . .	9	Технические характеристики кабеля . . . . .	24
Порядок расположения модулей . . . . .	9	<b>Релейные выходы</b> . . . . .	<b>24</b>
Основное правило обновления аппаратного обеспечения . . . . .	10	Электротехнические параметры . . . . .	24
Определение статуса поставки оборудования . . . . .	10	Технические характеристики кабеля . . . . .	25
Схема подключения клемм . . . . .	10	<b>Данные протокола</b> . . . . .	<b>25</b>
Конфигурация прибора на примере CM44P-*** . . . . .	11	HART . . . . .	25
Блок-схема цепей прибора CM44P-** . . . . .	13	PROFIBUS DP . . . . .	26
<b>Связь и обработка данных</b> . . . . .	<b>14</b>	Modbus RS485 . . . . .	26
<b>Безотказность</b> . . . . .	<b>14</b>	Modbus TCP . . . . .	26
Надежность . . . . .	14	Ethernet/IP . . . . .	27
Простота обслуживания . . . . .	16	PROFINET . . . . .	28
Безопасность . . . . .	19	Веб-сервер . . . . .	28
<b>Вход</b> . . . . .	<b>20</b>	<b>Электропитание</b> . . . . .	<b>29</b>
Изменяемые переменные . . . . .	20	Сетевое напряжение . . . . .	29
Диапазоны измерений . . . . .	21	Потребляемая мощность . . . . .	29
Типы входов . . . . .	21	Предохранитель . . . . .	29
Входной сигнал . . . . .	21	Защита от перенапряжения . . . . .	29
Спецификация кабеля . . . . .	21	Кабельные вводы (только для полевого прибора) . . . . .	30
<b>Цифровые входы, пассивные</b> . . . . .	<b>21</b>	Технические характеристики . . . . .	30
Электротехнические параметры . . . . .	21	Электрическое подключение . . . . .	31
Диапазон . . . . .	21	Подключение дополнительных модулей . . . . .	32
Номинальный входной ток . . . . .	21	Подключение защитного заземления . . . . .	35
Функция ЧИМ . . . . .	21	Подключение датчика . . . . .	35
Испытательное напряжение . . . . .	22	<b>Рабочие характеристики</b> . . . . .	<b>39</b>
Технические характеристики кабеля . . . . .	22	Время отклика . . . . .	39
<b>Токовый вход, пассивный</b> . . . . .	<b>22</b>	Стандартная температура . . . . .	39
Диапазон . . . . .	22	Погрешность измерения на входах датчиков . . . . .	39
Характеристика сигнала . . . . .	22	Погрешность измерения на токовых входах и выходах . . . . .	39
Внутреннее сопротивление . . . . .	22	Допуск по частоте для цифровых входов и выходов . . . . .	40
Испытательное напряжение . . . . .	22	Разрешение токовых входов и выходов . . . . .	40
<b>Выход</b> . . . . .	<b>22</b>	Повторяемость . . . . .	40
Выходной сигнал . . . . .	22	<b>Монтаж</b> . . . . .	<b>40</b>
Аварийный сигнал . . . . .	23	Требования к монтажу . . . . .	40
Нагрузка . . . . .	23	Монтаж . . . . .	41
Режим работы при линеаризации / передаче данных . . . . .	23	Монтаж на DIN-рейку согласно стандарту IEC 60715 . . . . .	43
<b>Цифровые выходы, пассивные</b> . . . . .	<b>24</b>	Монтаж на стене . . . . .	43
Электротехнические параметры . . . . .	24	Монтаж внешнего дисплея . . . . .	44
Внешний источник питания . . . . .	24	<b>Условия окружающей среды</b> . . . . .	<b>44</b>
Функция ЧИМ . . . . .	24	Температура окружающей среды . . . . .	44
Вспомогательное напряжение . . . . .	24	Температура хранения . . . . .	44
Испытательное напряжение . . . . .	24	Относительная влажность . . . . .	44
		Степень защиты . . . . .	44
		Климатический класс (только прибор для монтажа в шкафу) . . . . .	45
		Вибростойкость . . . . .	45


---

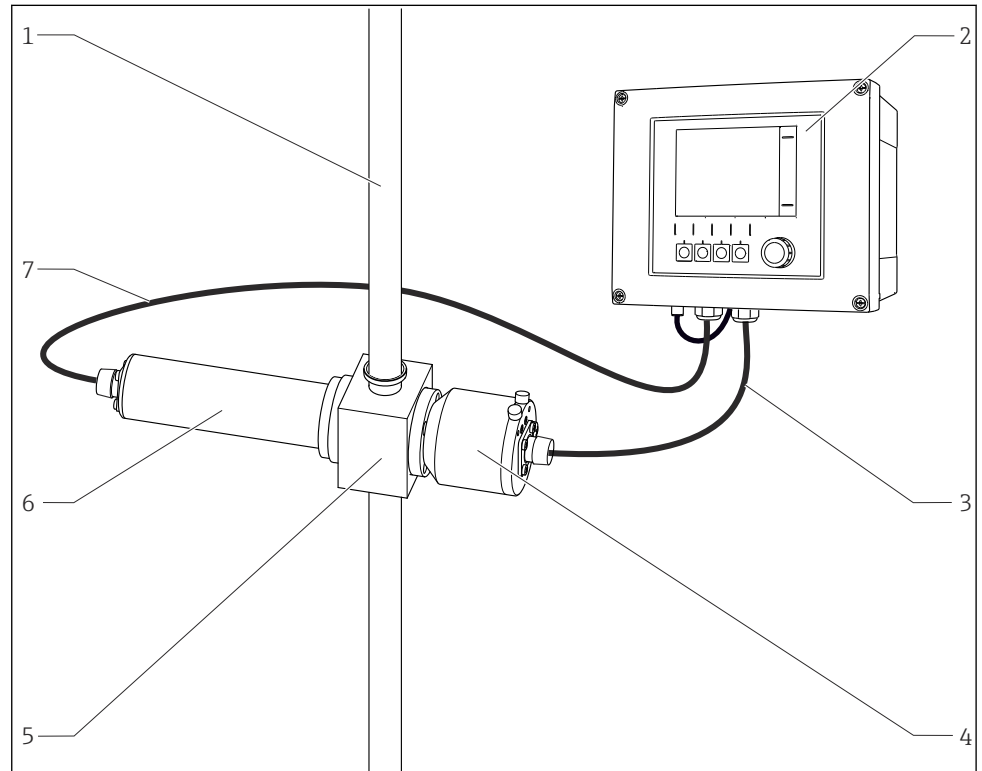
Электромагнитная совместимость . . . . .	45
Электробезопасность . . . . .	45
Степень загрязнения . . . . .	45
Компенсация давления окружающей среды (только для полевого прибора) . . . . .	45
<b>Механическая конструкция . . . . .</b>	<b>46</b>
Размеры . . . . .	46
Вес . . . . .	50
Материалы . . . . .	50
<b>Управление прибором . . . . .</b>	<b>50</b>
дисплей . . . . .	50
Концепция управления . . . . .	51
Локальное управление . . . . .	51
Дистанционное управление . . . . .	52
Языковые пакеты . . . . .	52
<b>Сертификаты и свидетельства . . . . .</b>	<b>52</b>
<b>Информация для оформления заказа . . . . .</b>	<b>52</b>
Страница с информацией об изделии . . . . .	52
Конфигуратор выбранного продукта . . . . .	53
Комплект поставки . . . . .	53
<b>Принадлежности . . . . .</b>	<b>53</b>
Принадлежности для конкретных приборов . . . . .	53
Принадлежности для связи . . . . .	59
Принадлежности, обусловленные типом обслуживания . . . . .	60
Системные компоненты . . . . .	61
Прочие принадлежности . . . . .	61

## Принцип действия и конструкция системы

### Измерительная система с фотометром



Оптическая измерительная система включает в себя следующие компоненты:

- Преобразователь, например Liquiline CM44P
- Датчик (фотометр), например OUSAF11/12/21/22/44/46, OUSTF10 или OUSBT66
- Набор кабелей, например CUK80
- Соответствующая арматура для датчика, например OUA260
- Дополнительные опции:
  - Держатель для монтажа на опоре
  - Защитный козырек
  - Датчики Memosens (→  6)



 1 Пример измерительной системы с фотометрическим датчиком

- |                         |                                  |
|-------------------------|----------------------------------|
| 1 Труба                 | 5 Проточная арматура OUA260      |
| 2 Преобразователь CM44P | 6 Датчик: источник света (лампа) |
| 3 Набор кабелей CUK80   | 7 Набор кабелей CUK80            |
| 4 Датчик: детектор      |                                  |

 Можно сочетать в точке измерения различные датчики Memosens и соответствующие узлы (→  6). Дополнительные сведения содержатся на веб-сайте [www.endress.com/cm44p](http://www.endress.com/cm44p).

## Измерительная система с опциональными датчиками с технологией Memosens

В обзоре приведены примеры измерительных систем. Для заказа доступны другие датчики и типы арматуры, предназначенные для особых условий конкретных областей применения ([www.endress.com/products](http://www.endress.com/products)).

### Точка измерения

измерительная система состоит из следующих элементов.

- Преобразователь Liquiline
- Дополнительный дисплей (для прибора, устанавливаемого в шкафу)
- Датчики с технологией Memosens
- Арматуры для установки используемых датчиков
- Держатель для установки прибора на стойку или перила (опционально, для полевого прибора)
- Защитный козырек от погодных явлений (опционально, для полевого прибора)

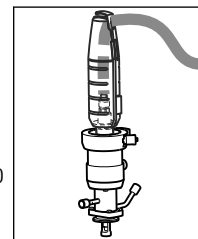
### Значение pH или ОВП

Измерение показателя pH в фармацевтической промышленности

- Выдвижная арматура Cleanfit CRA871
- Датчик Memosens CPS11E
- Измерительный кабель CYK10

Измерение ОВП питьевой воды

- Погружная арматура Dipfit CYA112
- Датчик Memosens CPS12E
- Измерительный кабель CYK10



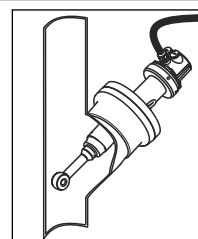
### Проводимость

Индуктивное измерение проводимости в пищевой промышленности

- Датчик Indumax CLS54D
- Фиксированный кабель датчика

Кондуктивное измерение проводимости в воде, используемой для охлаждения оборудования электростанции

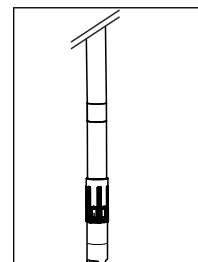
- Датчик Memosens CLS15E
- Измерительный кабель CYK10



### Кислород

Измерение содержания кислорода в аэрационных бассейнах

- Погружная арматура Dipfit CYA112
- Держатель CYN112
- Датчик
  - COS61D (оптический) с несъемным кабелем
  - COS51E (амперометрический), кабель CYK10



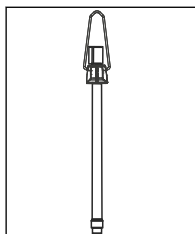
### Концентрация нитратов и спектральный коэффициент поглощения

Нитраты в сточных водах

- Датчик CAS51D-\*\*A2 с фиксированным кабелем
- Погружная арматура Dipfit CYA112
- Держатель CYN112

Спектральный коэффициент поглощения в сбросах водоочистных сооружений

- Датчик CAS51D-\*\*C2 с фиксированным кабелем
- Погружная арматура Dipfit CYA112
- Держатель CYN112



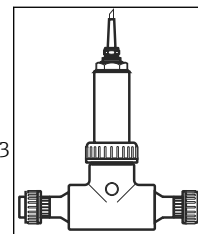
### Мутность и граница раздела фаз

Мутность в промышленных водах

- Датчик Turbimax CUS51D с несъемным кабелем
- Арматура Flowfit CUA250
- Распылительная головка CUR3 (опционально)

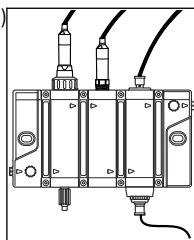
Граница раздела фаз в первичном отстойнике

- Датчик Turbimax CUS71D
- Арматура CYA112
- Держатель CYN112



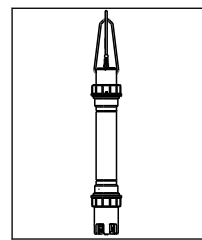
**Дезинфекция**

- Свободный активный хлор (и pH) в питьевой воде
- Датчик CCS51D
  - Датчик Memosens CPS11E
  - Измерительный кабель СУК10
  - Проточная арматура СУА27



**Ионоселективные электроды**

- Концентрация аммония и нитратов в аэрационном бассейне
- Датчик CAS40D с несъемным кабелем
  - Держатель СУН112



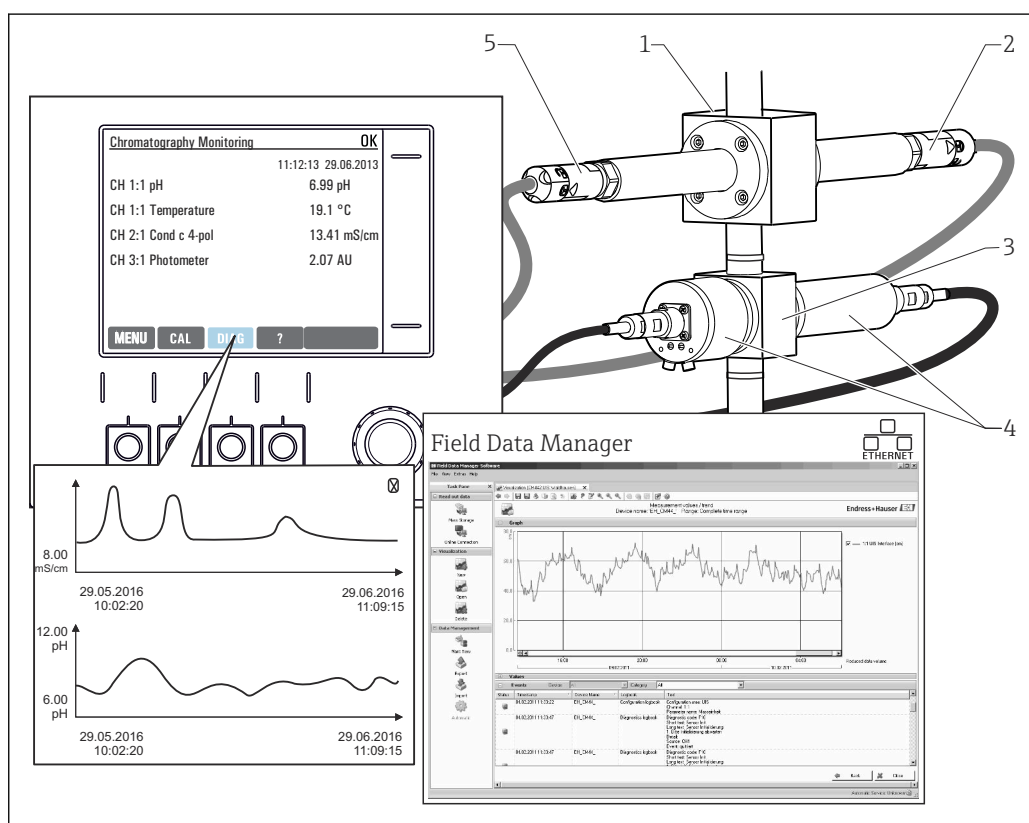
**i** При установке преобразователя на открытом воздухе всегда используйте защитный козырек от погодных явлений (см. раздел «Аксессуары»).

**Пример применения**

**Точка измерения при хроматографическом мониторинге**

Преобразователь CM44P-AADINP1M22A1FG15BAEA+PK (для прибора, устанавливаемого в шкаф) в следующей комплектации:

- 1 вход фотометра, 2 входа Memosens, PROFIBUS, 2 аналоговых выхода, 2 цифровых входа
- Дополнительный дисплей
- Фотометр OUSAF44 (позиция 4)
- Проточная арматура OUA260-AA1C05B1A3A с длиной пути прохождения 2 мм и POPL, Triclamp 1/2", кварцевое окно, позиция 3 (www.endress.com/oua260)
- Проточная арматура СУА680 с двумя присоединениями к процессу Pg 13.5 для датчиков Memosens, позиция 1
- Измерение pH и температуры с датчиком CPS71D, позиция 2 (www.endress.com/cps71d)
- Проводимость, кондуктивный 4-контактный датчик CLS82D, позиция 5 (www.endress.com/cls82d)



**2** Точка измерения при хроматографическом мониторинге

A0028707

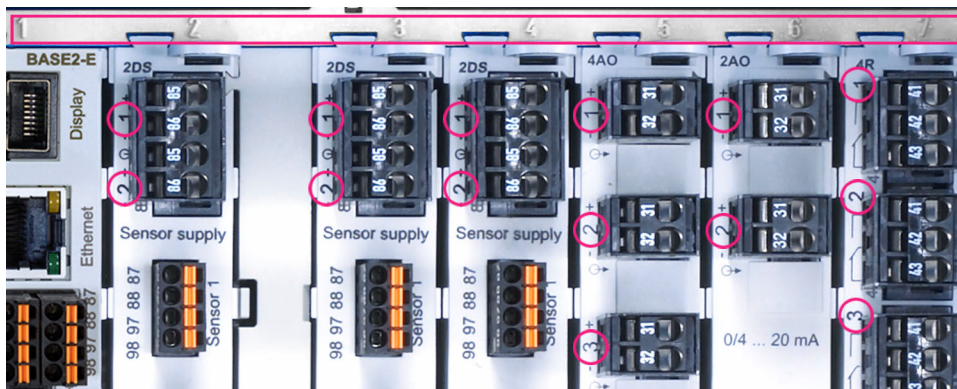
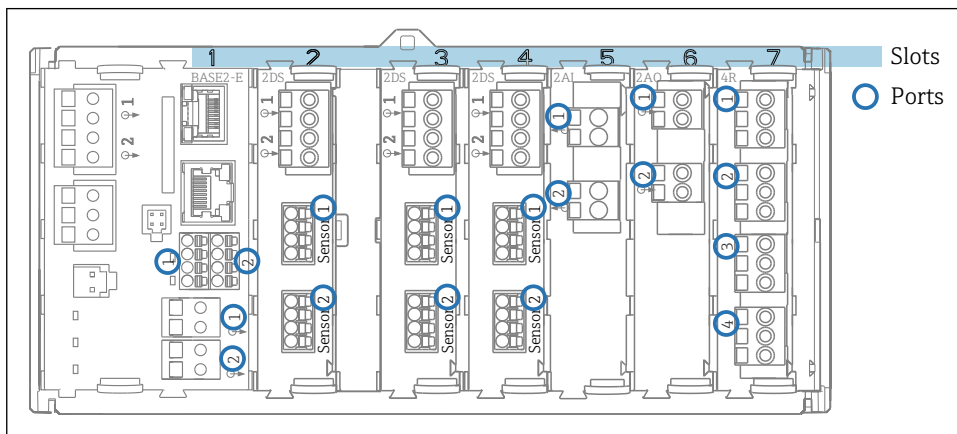
#### Хранение данных

- Хранение всех значений измеряемых величин, в т.ч. поступающих от внешних источников, в энергонезависимой памяти (журнал регистрации данных)
- Обращение к данным на рабочем месте через пользовательское меню измерения и просмотр кривых нагрузки в журнале регистрации данных
- Передача данных по сети Ethernet, через интерфейс CDI или карту памяти SD, а также хранение данных в базе, защищенной от внешнего воздействия (Field Data Manager)
- Экспорт данных в CSV-файл (для загрузки в Microsoft Excel)



## Архитектура оборудования

### Назначение гнезд и портов



3 Назначение гнезд и портов аппаратных модулей

Outlet 1	OK
CH1: 1:1 pH Glass ATC 6.95 pH	Port Slot
CH2: 1:2 TU/TS 500.0 g/l	
CH3: 5:1 SAC 500.0 1/m	
CH4: 5:2 Cond i ATC 2.62 mS/cm	
CH5: 6:1 Chlorine 28.33 mg/l	
CH6: 6:2 Redox ± 51 mV	
CH7: 7:1 Oxygen (ам... 32.86 mg/l	
CH8: 7:2 Cond c ATC 131.1 pS/cm	
MENU CAL DIAG HOLD	

4 Назначение гнезд и портов дисплея

- Входы назначаются измерительным каналам в порядке возрастания гнезд и портов. Пример сопряжения: «CH1: 1:1 pH glass» означает: канал 1 (CH1) является гнездом 1 (базового модуля) : Порт 1 (вход 1), стеклянный датчик pH.
- Выходы и реле обозначаются в соответствии с их функциями, например «токовый выход», и отображаются с указанием номеров гнезда и порта в порядке возрастания

### Порядок расположения модулей

В зависимости от заказанного исполнения прибор поставляется с определенным количеством модулей электроники, назначенных гнездам с номерами от 0 до 7 в определенной последовательности в порядке возрастания. При отсутствии того или иного модуля следующий перемещается вверх автоматически/

- Основной модуль (устанавливается обязательно) всегда подключается к гнездам 0 и 1.
- Модуль цифровой шины 485DP или 485MB
- Модуль фотометра PEM
- Модуль входов Memosens 2DS (DS = цифровой датчик)
- Модуль расширения DIO для цифровых входов и выходов (DIO = цифровой вход и выход)
- Модуль токового входа 2AI (AI = аналоговый вход)
- Модули токового выхода 4AO или 2AO (AO = аналоговый выход)
- Релейные модули AOR, 4R или 2R (AOR = аналоговый выход и реле, R = реле)

С искробезопасным модулем связи датчика 2DS Ex-i

- CM442/CM442R: всегда в гнезде 2
- CM444/CM444R: всегда в гнезде 7 (два канала) и гнезде 6 (четыре канала)
- CM448/CM448: гнезда 7, 6, 5

**i** Модули, оснащенные 4 портами, подключаются перед модулями того же типа с 2 портами.

#### Основное правило обновления аппаратного обеспечения


- i** При обновлении программного обеспечения необходимо учитывать следующее:
- Возможно только обновление модуля 1 x 4 АО
  - Количество модулей DIO не должно превышать двух.

#### Определение статуса поставки оборудования

Для определения состояния поставки прибора Liquiline необходимо знать типы и заказанное количество модулей, входящих в комплект поставки прибора.

- Базовый модуль  
Один основной модуль во всех исполнениях. Всегда подключается к гнездам 0 и 1.
- Модуль цифровой шины  
Опция, можно установить только один модуль цифровой шины.
- Модули входов
  - Должны быть назначены в соответствии с числом дополнительных заказанных входов.
  - Примеры:
    - 2 токовых входов = модуль 2AI
    - 2 входа для фотометрических датчиков = модуль PEM
    - 4 входа Memosens = 2 входа на основном модуле + два добавочных входа на модуле 2DS
- Токовые выходы, реле  
Возможны различные комбинации модулей.  
В следующей таблице приведена информация о составе поставляемых модулей для различных типов и количества выходов.

Токовые выходы	Реле		
	0	2	4
2	–	1 x 2R	1 x 4R
4	1 x 2АО	1 x АОR	1 x 2АО + 1 x 4R
6	1 x 4АО	1 x 4АО + 1 x 2R	1 x 4АО + 1 x 4R
8	1 x 4АО + 1 x 2АО	1 x 4АО + 1 x 2АО + 1 x 2R	1 x 4АО + 1 x 2АО + 1 x 4R

- ▶ Подсчитайте число модулей и расположите их в соответствии с указанной последовательностью →  9.
- ↳ В результате будет составлена схема назначения гнезд прибора.

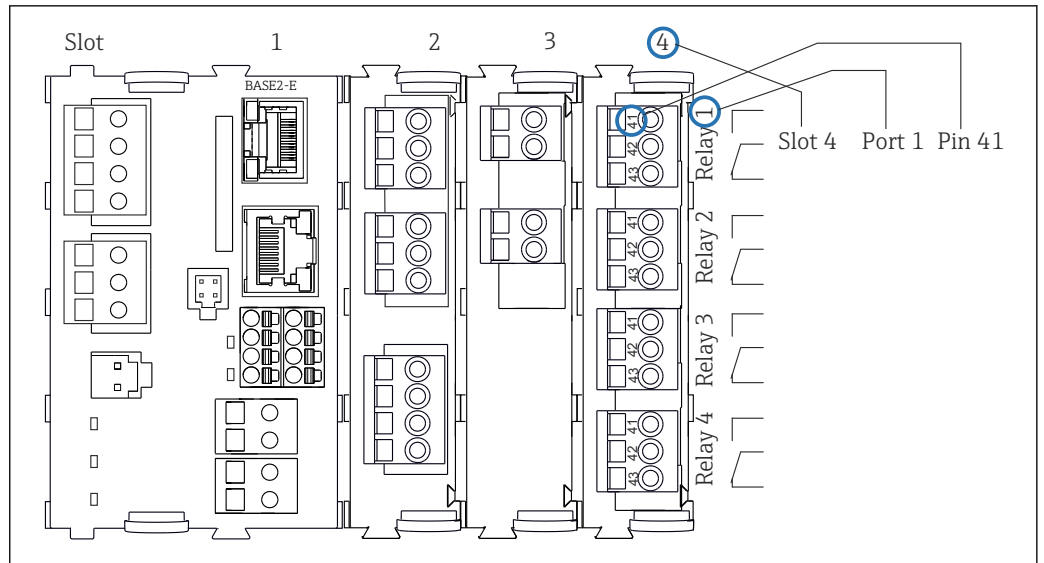
#### Схема подключения клемм

**i** Уникальное название клеммы составляется из следующих элементов:  
Номер гнезда : номер порта : клемма

##### Пример нормально разомкнутого контакта реле

Прибор с двумя входами для цифровых датчиков, четырьмя токовыми выходами и четырьмя реле

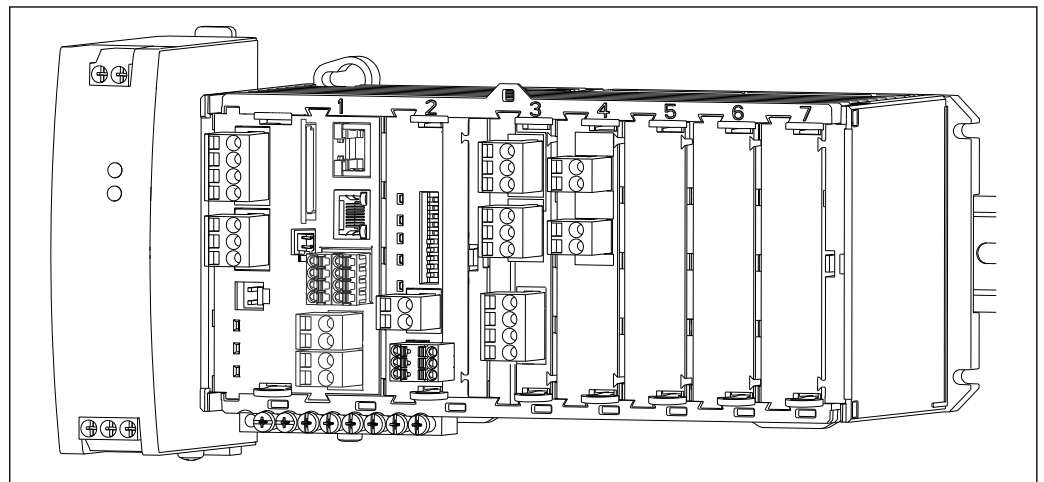
- Основной модуль BASE2-E (имеет 2 входа для датчиков, 2 токовых выхода)
- Модуль PEM (1 фотометрический датчик)
- Модуль 2АО (2 токовых выхода)
- Модуль 4R (4 реле)




A0039659

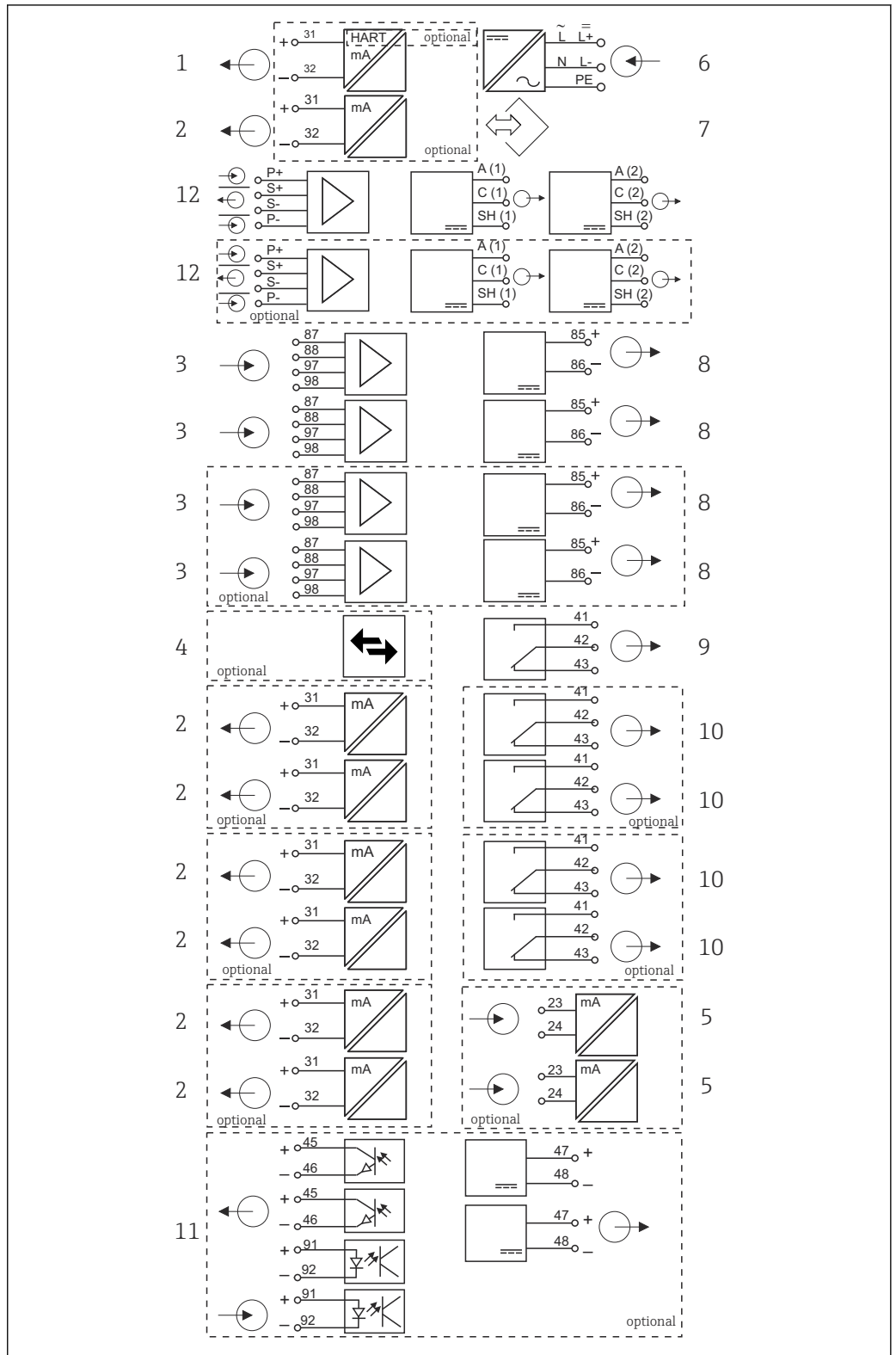
- 5 Создание схемы контактного вывода на примере нормально разомкнутого контакта (вывод 41) реле

**Конфигурация прибора на примере CM44P-\*\*\***



<b>Заказанный основной прибор (пример)</b>	<ul style="list-style-type: none"> <li>■ CM44P-**DINP1M22A1FA* (прибор для монтажа в шкафу)</li> <li>■ <b>Функции</b> <ul style="list-style-type: none"> <li>■ 1 фотометр (модуль PEM)</li> <li>■ 2 датчика Memosens (модуль BASE2-E)</li> <li>■ Связь по протоколу PROFIBUS (модуль 485DP)</li> <li>■ 2 токовых выхода без HART (на модуле BASE2-E)</li> <li>■ 2 токовых входа (модуль AI)</li> </ul> </li> </ul> <p>В этом примере 3 гнезда остаются свободными. В других исполнениях могут остаться свободными больше или меньше гнезд.</p>
<b>Варианты расширения без дополнительных модулей</b>	<p>Код активации для реализации связи через интерфейс Ethernet посредством модуля BASE2: Веб-сервер (71449918)</p>
<b>Варианты модификации без дополнительных модулей</b>	<p>Изменение типа связи производится путем ввода кода активации. Предыдущий активный тип связи при этом деактивируется!</p> <ul style="list-style-type: none"> <li>■ Реализация связи через интерфейс Ethernet посредством модуля BASE2: <ul style="list-style-type: none"> <li>■ PROFINET + веб-сервер (71449901)</li> <li>■ EtherNet/IP + веб-сервер (71449914)</li> <li>■ Modbus TCP + веб-сервер (71449915)</li> </ul> </li> <li>■ Протокол HART через модуль BASE2 (71128428)</li> </ul>
<b>Варианты модификации путем замены существующих модулей</b>	<p>Измените тип связи путем замены модуля 485DP на модуль 485MB. Предыдущий активный тип связи при этом деактивируется! Модуль 485MB: Modbus RS485 + веб-сервер (код заказа 71575178)</p>
<b>Варианты расширения с подключением модулей расширения в свободные гнезда 5–7</b>	<p>Для приведенного примера возможна только следующая конфигурация.</p> <ul style="list-style-type: none"> <li>■ Модуль 2R (71125375) или 4R (71125376): 2 или 4 реле</li> <li>■ Модуль DIO (71135638): 2 цифровых входа и 2 цифровых выхода</li> </ul> <p>В случае расширения до четырех каналов Memosens</p> <ul style="list-style-type: none"> <li>■ Модуль 2DS (71135631): 2 входа Memosens</li> <li>■ Использование двух токовых выходов основного модуля при вводе кода активации (71140891)</li> </ul> <p>Дополнительные входы или выходы и реле при удалении модуля цифровой шины 485:</p> <ul style="list-style-type: none"> <li>■ Модуль 2AO (71135632): 2 токовых выхода</li> <li>■ Модуль AOR (71111053): 2 токовых выхода, 2 реле</li> <li>■ Модуль 2R (71125375) или 4R (71125376): 2 или 4 реле</li> </ul> <p> Если модуль 485DP удален, а цифровая шина используется на базе Ethernet, то дополнительно можно использовать 6 токовых выходов. При использовании модуля 485DP доступно только два токовых выхода.</p>
<b>Основное правило расширения</b>	<p>Сумма всех входов и выходов не должна превышать 8.</p>
<b>Ограничения при использовании датчиков CUS71D для определения границы раздела фаз</b>	<p>Если используются датчики CUS71D, то количество входов Memosens ограничивается двумя. Возможно любое сочетание CUS71D с другими датчиками.</p>
<b>Конфигуратор выбранного продукта</b>	<p><a href="http://www.endress.com/cm44p">www.endress.com/cm44p</a></p>

Блок-схема цепей прибора  
CM44P-\*\*



A0039426

6 Блок-схема CM44P


- |   |  |    |   |
|---|--|----|---|
| 1 | Токовый выход 1:1, + HART (опционально)    | 7  | Сервисный интерфейс                         |
| 2 | До 7 токовых выходов (опционально)         | 8  | Питание, датчики с фиксированным кабелем    |
| 3 | Вход Metosens (2 стандарт + 2 опционально) | 9  | Сигнальное реле                             |
| 4 | PROFIBUS DP/Modbus/Ethernet (опционально)  | 10 | 2 или 4 реле (опционально)                  |
| 5 | 2 токовых входа (опционально)              | 11 | 2 цифровых входа и выхода (опционально)     |
| 6 | Источник питания                           | 12 | Фотометр: 2 выхода питания лампы и детектор |

## Связь и обработка данных

### Протоколы связи

Системы цифровых шин

- HART
- PROFIBUS DP (профиль 3.02)
- Modbus TCP или RS485
- PROFINET
- EtherNet/IP

 Активным в любой момент времени может быть только один протокол цифровой шины. Используемая шина определяется на основе последнего введенного кода активации.

Имеющиеся драйверы прибора позволяют выполнять с помощью цифровой шины следующие операции: базовая настройка, отображение значений измеряемых величин, получение диагностической информации. Полноценная настройка прибора по цифровой шине невозможна.

### Модуль расширения 485DP/485MB и токовые выходы

Для протоколов связи PROFIBUS DP и Modbus RS485

Параллельно можно использовать до 2 токовых выходов.

### Функции связи по сети Ethernet осуществляются посредством модуля Base2 и токовых выходов

Параллельно можно использовать до 6 токовых выходов.

### Терминирование шины на приборе

- Осуществляется при помощи ползункового переключателя на модуле шины 485DP/485MB.
- Отображается посредством светодиодного индикатора T на модуле шины 485DP/485MB.

## Безотказность

### Надежность

#### Memosens

При использовании технологии Memosens значительно увеличивается надежность точки измерения:

- Оптимальная гальваническая изоляция за счет бесконтактной цифровой передачи сигналов
- Отсутствие контактов и, как следствие, окисления
- Абсолютная водонепроницаемость
- Возможна калибровка датчиков в лаборатории, что повышает доступность точки измерения в процессе
- Искробезопасная электронная часть гарантирует бесперебойную эксплуатацию во взрывоопасных зонах.
- Возможность предупредительного обслуживания благодаря регистрации данных датчика, таких как:
  - Общее время работы
  - Время работы при максимальных или минимальных значениях измеряемых величин
  - Время работы в условиях высоких температур
  - Количество стерилизаций с применением пара
  - Состояние датчика

#### Heartbeat Diagnostics

- Экран Heartbeat diagnostics с графическими индикаторами исправности прибора и датчика и с таймером технического обслуживания или (в зависимости от датчика) таймером калибровки
- Контролируемая информация об исправности прибора и состоянии датчика
  - ☺: состояние датчика/прибора и таймер технического обслуживания > 20 %; какие-либо действия не требуются;
  - ☹: состояние датчика/прибора или таймер технического обслуживания > 5 ≤ 20 %, техническое обслуживание еще не требуется срочно, но его следует запланировать;
  - ☹: состояние датчика/прибора или таймер технического обслуживания < 5 %, рекомендуется выполнить техническое обслуживание.
- Состояние датчика Heartbeat – это оценка результатов калибровки и диагностических функций датчика.

«Грустный смайлик» может указывать на негативный результат калибровки, некорректное состояние измеренного значения или превышение пределов времени работы. Настроив эти пределы в конфигурации датчика, можно оптимально адаптировать диагностику Heartbeat для данной области применения.

### Heartbeat и категория NAMUR

Статус Heartbeat обозначает состояние датчика или прибора, в то время как категории NAMUR (F, C, M, S) представляют собой оценку достоверности измеренного значения. Эти два условия могут взаимно коррелировать, но однозначной связи между ними нет.

#### ■ Пример 1

- Число оставшихся циклов очистки датчика достигло 20 % заданного максимального числа. Происходит смена символа Heartbeat с ☺ на ☹. Измеренное значение остается достоверным, поэтому сигнал состояния NAMUR не изменяется.

- При превышении максимально допустимого количества циклов очистки происходит смена символа Heartbeat с ☺ на ☹. Измеренное значение может оставаться все еще достоверным, но сигнал состояния NAMUR изменится на M (требуется техническое обслуживание).

#### ■ Пример 2

Датчик вышел из строя. Состояние Heartbeat немедленно меняется с ☺ на ☹. Сигнал состояния NAMUR также немедленно меняется на F (неисправность).


### Heartbeat Monitoring

Данные датчика передаются от датчиков Memosens по протоколам цифровых шин EtherNet/IP, PROFINET, PROFIBUS DP, HART, Modbus RTU и Modbus TCP. Эти данные могут использоваться, например, для превентивного технического обслуживания.

Примеры:

- Общее время работы
- Время работы при максимальных или минимальных значениях измеряемых величин
- Время работы в условиях высоких температур
- Количество стерилизаций с применением пара
- Идентификационные данные датчика
- Информация о калибровке

 Подробную информацию о связи по протоколу EtherNet/IP см. на интернет-странице изделия (→ SD01293C).

 Подробную информацию о связи по протоколу Modbus см. на интернет-странице изделия (→ SD01189C).

 Подробную информацию о связи по протоколу PROFINET см. на интернет-странице изделия (→ SD02490C).

 Подробную информацию о связи по протоколу PROFIBUS см. на интернет-странице изделия (→ SD01188C).

 Дополнительная информация о связи HART приведена на странице изделия в Интернете (→ SD01187C).

### Heartbeat Verification

Проверка Heartbeat позволяет проверять корректность работы измерительного прибора без прерывания процесса. Проверку в любой момент можно задокументировать.

### Система проверки датчиков (SCS)

Система проверки датчиков (SCS) осуществляет мониторинг высокого импеданса стеклянных датчиков pH. Если значение импеданса опускается ниже минимального значения или превышает максимальное значение, выдается аварийный сигнал.

- Основной причиной падения значений высокого импеданса является повреждение стекла
- К числу причин повышения значений импеданса относятся:
  - Высыхание датчика
  - Износ мембраны стеклянного датчика pH

### Система проверки процесса (PCS)

Система проверки процесса (PCS) обеспечивает проверку сигнала измерения на предмет стагнации. При отсутствии изменения сигнала измерения в течение определенного временного интервала (несколько значений измеряемой величины) выдается аварийный сигнал.

Основные причины стагнации значений измеряемых величин:

- Загрязнение датчика или нахождение датчика за пределами среды
- Повреждение датчика
- Ошибка процесса (например, в системе управления)

#### Функции самодиагностики

Токовые входы деактивируются в случае перегрузки по току и повторно активируются по окончании этой перегрузки. Выполняется измерение напряжений и температуры платы.

#### USP и EP

В программное обеспечение для измерения проводимости встроены функции предельных значений для воды, используемой в фармацевтической промышленности, в соответствии со спецификациями USP и EP.

- Вода для инъекций (WFI) согласно USP <645> и EP
- Сверхчистая вода (HPW) согласно EP
- Очищенная вода (PW) согласно EP

Некомпенсированное значение проводимости и температура измеряются для функций предельных значений согласно USP и EP. Измеренные значения сравниваются с таблицами, определенными в стандартах. При превышении предельного значения подается аварийный сигнал. Кроме того, можно настроить заблаговременный аварийный сигнал о нежелательных рабочих условиях, который будет подаваться до их возникновения.

#### Chemoclean Plus

Полностью программируемое управление последовательностью

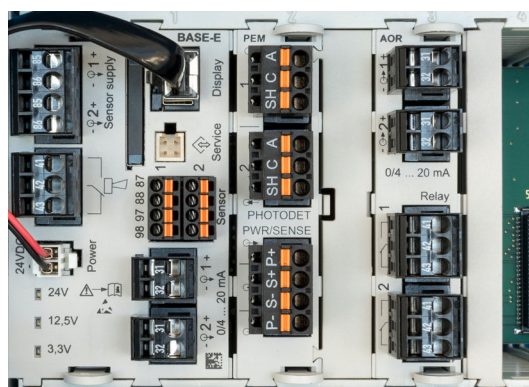
- Например, можно запрограммировать автоматическую очистку датчиков в выдвижных арматурах в целях получения более надежных результатов измерения в процессах с высокой вероятностью загрязнения
- Индивидуальная активация 4 выходов, например реле, по заданному времени
- Запуск, прекращение или приостановка операций по сигналу с цифрового входа или по цифровой шине, например, от предельных переключателей

## Простота обслуживания

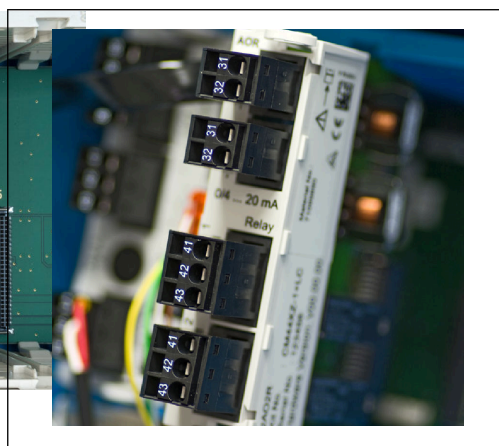
### Блочная конструкция

Модульная конструкция преобразователя упрощает его адаптацию в соответствии с конкретными требованиями:

- Модернизация модулей расширения с добавлением новых или расширенных функций, таких как токовые выходы, реле и цифровые каналы передачи данных.
- Расширение 2 фотометра и 4 входа Memosens.
- Опционально: разъем датчика M12 для подключения любого датчика Memosens.
- Опционально: разъем CDI для наружного подключения к сервисному интерфейсу (позволяет избежать откручивания винтов крышки корпуса).



7 CM44P: пример

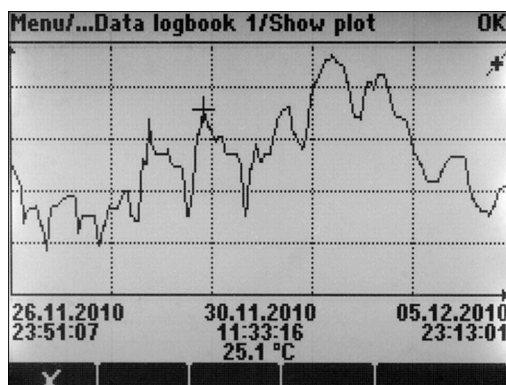


8 Модуль расширения



### Функция регистратора данных

- Настраиваемое время сканирования: 1...3600 с (1 ч)
- Журналы регистрации данных:
  - До 8 журналов регистрации данных
  - До 150 000 записей на журнал
  - Графическое отображение (кривые нагрузки) или нумерованный список
- Журнал калибровки: до 75 записей
- Журнал регистрации версий аппаратного обеспечения:
  - Конфигурация и изменения состава аппаратного обеспечения
  - До 125 записей
- Журнал регистрации версий программного обеспечения:
  - Например, операции обновления ПО
  - До 50 записей
- Журнал операций: до 250 записей
- Журнал диагностики: до 250 записей



A0015032

- 9 Журнал регистрации данных: графическое отображение

- i При обновлении программного обеспечения журнал регистрации данных сохраняется без изменений.

### SD-карта

Сменный накопитель данных позволяет осуществлять следующие функции:

- быстрое и удобное обновление (модификация) программного обеспечения;
- хранение данных внутренней памяти прибора (например, журналы событий);
- полный перенос данных конфигурации на прибор с идентичными настройками (функция резервного копирования);
- передача данных конфигурации без обозначения прибора и адреса шины на приборы с идентичными настройками (функция копирования);
- сохранение снимков экрана для целей документирования.

Endress+Hauser предлагает соответствующие отраслевым стандартам карты SD в качестве аксессуаров. Эти карты памяти обеспечивают максимальную целостность и безопасность данных.

Также можно использовать другие SD-карты промышленного качества емкостью от 1 до 32 Гб и массой не более 5 г. Однако Endress+Hauser не несет ответственности за безопасность данных на этих картах.

### Внешние сигналы для управления прибором и активации внешних устройств

Аппаратные опции, такие как модуль DIO с двумя цифровыми входами и двумя цифровыми выходами или модуль цифровой шины 485DP/485MB, позволяют получать следующие возможности.

- С использованием входного сигнала:
  - переключение диапазона измерения для проводимости (необходим код обновления, см. раздел «Аксессуары»);
  - переключение между различными наборами данных для калибровки в случае использования оптических датчиков;
  - функция внешнего удержания;
  - активация интервала очистки;
  - активация и деактивация контроллера PID с использованием, например, бесконтактного датчика контроля положения арматуры CCA250;
  - использование входа в качестве «аналогового входа» для частотно-импульсной модуляции (ЧИМ).
- С использованием цифрового выходного сигнала:
  - статическая (по аналогии с реле) передача состояния диагностики, состояние реле уровня и т. п.;
  - динамическая (по аналогии с неизнашивающимся «аналоговым выходом») передача сигналов ЧИМ, например для управления дозировочными насосами.

### FieldCare и Field Data Manager

#### FieldCare

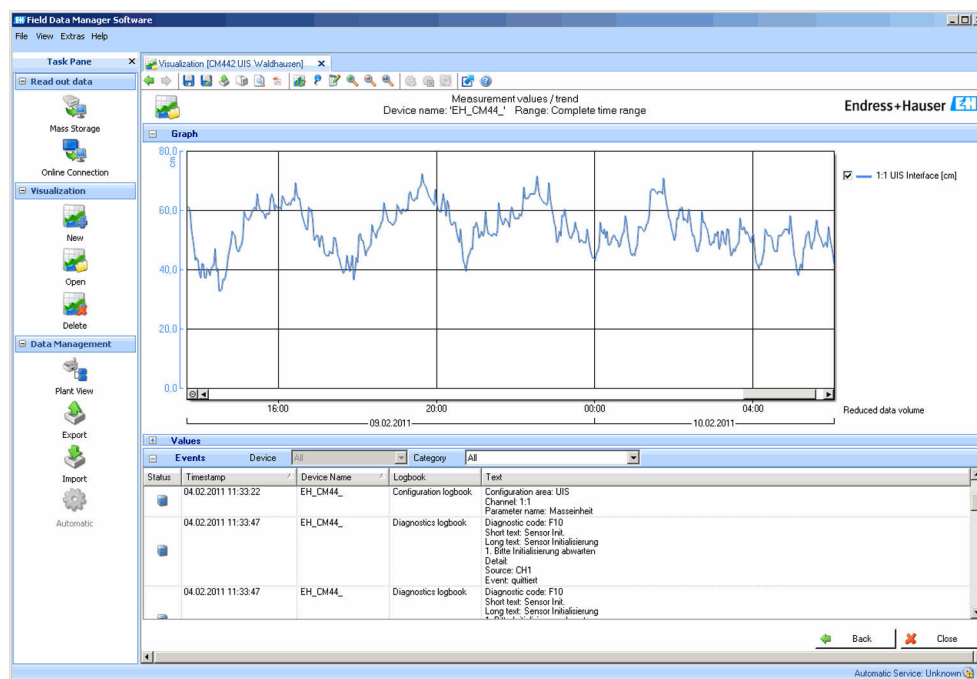
Программное обеспечение для настройки и управления парком приборов, созданное на основе технологии FDT/DTM

- Полная настройка прибора при подключении через FXA291 и служебный интерфейс
- Доступ к большому числу параметров настройки и данным идентификации, измерений и диагностики при подключении через модем HART
- Возможность загрузки журналов регистрации в формате CSV или двоичном формате для программного обеспечения Field Data Manager

#### Field Data Manager

Программное средство визуализации и база данных для данных измерения, калибровки и настройки

- База данных SQL с защитой от манипулирования
- Функции импорта, сохранения и печати журналов регистрации
- Кривые нагрузки для отображения значений измеряемых величин



A0016009

10 Field Data Manager: кривые нагрузки

### Виртуальные параметры процесса (математические функции)

Помимо «реальных» значений процесса, поступающих от подключенных физических датчиков или аналоговых входов, можно использовать математические функции для вычисления до 8 «виртуальных» значений процесса.

«Виртуальные» значения процесса могут использоваться следующими способами:

- вывод через токовый выход или полевую шину;
- в качестве управляемых переменных;
- назначение датчику предельного значения в качестве измеряемых величин;
- в качестве измеряемых величин для запуска очистки;
- отображение в пользовательских меню измерения.

Доступны следующие математические функции:

- подсчет рН на основе двух значений проводимости в соответствии со стандартом 405 VGB, например в питательной котловой воде;
- расхождение между двумя измеренными значениями, полученными от различных источников, например для мониторинга мембраны;
- дифференциальная проводимость, например для контроля эффективности ионообменников;
- проводимость при дегазации, например для управления технологическими процессами на электростанциях;
- резервирование – мониторинг двух или трех одновременно работающих датчиков;
- расчет гН на основе измеренных значений от датчика рН и ОВП;
- расчет оставшегося ресурса катионного обменника;
- Расчет концентрации связанного хлора. Этот расчет включает вычитание концентрации свободного хлора из общей концентрации хлора. Для этого требуется датчик свободного хлора CCS51E и датчик общего хлора CCS53E.
- редактор формул.

### Таблицы концентраций

При поставке прибор содержит в себе сохраненные таблицы, что позволяет настраивать индуктивные измерения проводимости для концентраций определенных веществ. Также можно создать до 4 пользовательских таблиц.

Доступны следующие заводские таблицы концентраций:

NaOH	0...15 %	0...100 °C (32...212 °F)
NaOH	25...50%	2...80 °C (36...176 °F)
HCl	0...20 %	0...65 °C (32...149 °F)
HNO <sub>3</sub>	0...30 %	2...80 °C (36...176 °F)
H <sub>2</sub> SO <sub>4</sub>	0.5...27 % и 35...85 %	0...100 °C (32...212 °F)
H <sub>2</sub> SO <sub>4</sub>	93...100 %	10...115 °C (50...239 °F)
H <sub>3</sub> PO <sub>4</sub>	0...40 %	2...80 °C (36...176 °F)
NaCl	0...26 %	2...80 °C (36...176 °F)

## Безопасность

### Часы реального времени

В устройстве установлены часы реального времени. При сбое питания часы работают на батарее "таблеточного" типа.

За счет этого обеспечивается поддержка правильного времени и даты при повторном запуске прибора и корректность меток времени в журналах.

### Защита данных

Все параметры настройки, журналы регистрации и т.п. хранятся в энергонезависимой памяти, что обеспечивает сохранность данных даже при сбое питания.

**Переключение диапазона измерений для измерения проводимости**

- Может использоваться в процессах CIP, например, для безопасного мониторинга разделения фаз
- Переключение между 4 полными наборами параметров:
  - Рабочий режим проводимости
  - Таблицы концентраций
  - Термокомпенсация
  - Диапазон выходного сигнала
  - Реле предельных значений
- Через цифровые входы или цифровую шину

**Компенсация значения измеряемой величины для измерения кислорода и проводимости**

- Компенсация давления и температуры
- Входные сигналы от внешних датчиков, поступающие через токовый вход или цифровую шину
- Сигналы от подключенных датчиков температуры

**Защита паролем**

Вход в систему с защитой паролем

- Для дистанционного управления посредством веб-сервера
- Для локального управления

**Безопасность технологического процесса**

Два независимых контроллера PID

- Одно- или двунаправленный контроль
- Датчики предельного уровня
- 4 программы очистки с возможностью независимого программирования каждой из них

**IT-безопасность**

Гарантия нашей компании действительна только в том случае, если изделие установлено и используется в соответствии с руководством по эксплуатации. Изделие оснащено механизмами безопасности для защиты от любого непреднамеренного изменения настроек.

Меры IT-безопасности, которые обеспечивают дополнительную защиту изделия и связанной с ним передачи данных, должны быть реализованы самим оператором в соответствии с действующими в его компании стандартами безопасности.

## Вход

**Изменяемые переменные****Фотометр**

- Поглощение (УФ, цвет, NIR, рост клеток)
- Мутность

**Датчики Memosens**

→ Документация подключенного датчика

<b>Диапазоны измерений</b>	<p><b>Фотометр</b></p> <p>OUSAF12, OUSAF21, OUSAF22, OUSAF44, OUSAF46</p> <ul style="list-style-type: none"> <li>■ От 0 до 2,5 AU</li> <li>■ Макс. 50 OD (в зависимости от длины оптического пути)</li> </ul> <p>OUSAF11</p> <ul style="list-style-type: none"> <li>■ От 0 до 3 AU</li> <li>■ От 0 до 6 OD (в зависимости от длины оптического пути)</li> </ul> <p>OUSTF10</p> <ul style="list-style-type: none"> <li>■ От 0 до 200 FTU</li> <li>■ От 0 до 200 промилле DE</li> </ul> <p>OUSBT66</p> <ul style="list-style-type: none"> <li>■ От 0 до 4 AU</li> <li>■ От 0 до 8 OD (в зависимости от длины оптического пути)</li> </ul> <p>Датчики <b>Memosens</b></p> <p>→ Документация подключенного датчика</p>
<b>Типы входов</b>	<ul style="list-style-type: none"> <li>■ Цифровые входы для датчиков с поддержкой протокола Memosens</li> <li>■ Аналоговые токовые входы (опция)</li> <li>■ Цифровые входы (опция)</li> <li>■ Цифровые входы для искробезопасных датчиков с поддержкой протокола Memosens и сертификатом взрывозащиты (опционально)</li> <li>■ Аналоговые входы для фотометров</li> </ul>
<b>Входной сигнал</b>	<p>Зависит от исполнения</p> <ul style="list-style-type: none"> <li>■ До 2 аналоговых фотометров</li> <li>■ не более 4 бинарных сигналов датчиков</li> <li>■ 2 сигнала 0/4–20 мА (опция), пассивные, потенциально развязанные друг с другом и со входами датчиков</li> <li>■ От 0 до 30 В</li> </ul>
<b>Спецификация кабеля</b>	<p><b>Тип кабеля</b></p> <ul style="list-style-type: none"> <li>■ Набор кабелей CUK80 для фотометрических датчиков</li> <li>■ кабель данных Memosens CUK10 или несъемный кабель датчика. В состав каждого набора входит кабель с наконечниками или круглая вилка M12 (опционально, для полевого корпуса).</li> </ul> <p><b>Длина кабеля</b></p> <p><i>Все датчики, кроме OUSBT66</i></p> <p>Макс. 100 м (330 футов)</p> <p><i>OUSBT66</i></p> <p>Максимум 20 м (65 футов)</p>

## Цифровые входы, пассивные

<b>Электротехнические параметры</b>	<ul style="list-style-type: none"> <li>■ Передача мощности (пассивные)</li> <li>■ С гальванической развязкой</li> </ul>
<b>Диапазон</b>	<ul style="list-style-type: none"> <li>■ Верхний: 11 до 30 V DC</li> <li>■ Нижний: 0 до 5 V DC</li> </ul>
<b>Номинальный входной ток</b>	Макс. 8 мА
<b>Функция ЧИМ</b>	Минимальная длительность импульса: 500 мкс (1 кГц)

Испытательное напряжение 500 В

Технические характеристики кабеля Макс. 2,5 мм<sup>2</sup> (14 AWG)

## Точковый вход, пассивный

Диапазон > 0 ... 20 мА

Характеристика сигнала Линейный

Внутреннее сопротивление Нелинейное

Испытательное напряжение 500 В

## Выход

### Выходной сигнал

В зависимости от варианта исполнения:

- 2 выхода 0/4–20 мА, активные, гальванически развязанные друг с другом и с цепями датчиков;
- 4 выхода 0/4–20 мА, активные, гальванически развязанные друг с другом и с цепями датчиков;
- 6 выходов 0/4–20 мА, активные, гальванически развязанные друг с другом и с цепями датчиков;
- 8 выходов 0/4–20 мА, активные, гальванически развязанные друг с другом и с цепями датчиков.
- Опция: подключение HART (только через токовый выход 1:1)

HART	
Кодирование сигнала	FSK ± 0,5 мА выше токового сигнала
Скорость передачи данных	1200 бод
Гальваническая развязка	Да
Нагрузка (резистор связи)	250 Ом

PROFIBUS DP/RS485	
Кодирование сигнала	EIA/TIA-485, совместимо с интерфейсом PROFIBUS DP согласно стандарту МЭК 61158
Скорость передачи данных	9,6 кбод, 19,2 кбод, 45,45 кбод, 93,75 кбод, 187,5 кбод, 500 кбод, 1,5 Мбод, 6 Мбод, 12 Мбод
Гальваническая развязка	Да
Разъемы	Пружинная клемма (не более 1,5 мм), с внутренней перемычкой (Т-функция), M12 (опция)
Терминирование шины	Внутренний скользящий переключатель со светодиодным индикатором

Modbus RS485	
Кодирование сигнала	EIA/TIA-485
Скорость передачи данных	2400, 4800, 9600, 19 200, 38 400, 57 600 и 115 200 бод
Гальваническая развязка	Да
Разъемы	Пружинная клемма (не более 1,5 мм), с внутренней переключкой (Т-функция), M12 (опция)
Терминирование шины	Внутренний скользящий переключатель со светодиодным индикатором

Ethernet и Modbus TCP	
Кодирование сигнала	IEEE 802.3 (Ethernet)
Скорость передачи данных	10/100 Мбод
Гальваническая развязка	Да
Подключение	RJ45
IP-адрес	DHCP (по умолчанию) или настройка через меню

Ethernet/IP	
Кодирование сигнала	IEEE 802.3 (Ethernet)
Скорость передачи данных	10/100 Мбод
Гальваническая развязка	Да
Подключение	RJ45
IP-адрес	DHCP (по умолчанию) или настройка через меню

PROFINET	
Кодирование сигнала	IEEE 802.3 (Ethernet)
Скорость передачи данных	100 Мбод
Гальваническая развязка	Да
Подключение	RJ45
Название станции	По протоколу DCP посредством конфигурационного инструмента (например, Siemens PRONETA)
IP-адрес	По протоколу DCP посредством конфигурационного инструмента (например, Siemens PRONETA)

**Аварийный сигнал**

Регулируемый, согласно рекомендации NAMUR NE 43

- В диапазоне измерений 0...20 мА (в этом диапазоне измерений подключение HART недоступно):  
Ток наличия ошибки 0 ... 23 мА
- В диапазоне измерения 4...20 мА:  
Ток наличия ошибки 2,4 ... 23 мА
- Заводская настройка тока наличия ошибки для обоих диапазонов измерения:  
21,5 мА

**Нагрузка**

Макс. 500 Ом

**Режим работы при линеаризации / передаче данных**

Линейный

## Цифровые выходы, пассивные

Электротехнические параметры	<ul style="list-style-type: none"> <li>▪ Пассивный</li> <li>▪ Открытый коллектор, макс. 30 В, 15 мА</li> <li>▪ Максимальное падение напряжения 3 В</li> </ul>
Внешний источник питания	<p>При использовании местного дополнительного источника питания и местного цифрового входа:</p> <p>рекомендованное минимальное напряжение дополнительного источника питания = <math>3 \text{ В} + V_{\text{Нмин}}</math>.</p> <p>(<math>V_{\text{Нмин}}</math> = минимальное необходимое входное напряжение (напряжение входных сигналов высокого уровня))</p>
Функция ЧИМ	Минимальная длительность импульса: 500 мкс (1 кГц)
Вспомогательное напряжение	<p><b>Электрические параметры</b></p> <ul style="list-style-type: none"> <li>▪ Гальванически изолированные</li> <li>▪ Нерегулируемые, 24 В пост. тока</li> <li>▪ Макс. 50 мА (на каждый модуль DIO)</li> </ul>
Испытательное напряжение	500 В
Технические характеристики кабеля	Макс. 2,5 мм <sup>2</sup> (14 AWG)

## Токовые выходы, активные

Диапазон	<p>0...23 мА</p> <p>2,4...23 мА для связи по протоколу HART</p>
Характеристика сигнала	Линейный
Электротехнические параметры	<p><b>Выходное напряжение</b></p> <p>Макс. 24 В</p> <p><b>Испытательное напряжение</b></p> <p>500 В</p>
Технические характеристики кабеля	<p><b>Тип кабеля</b></p> <p>Рекомендуется экранированный кабель</p> <p><b>Спецификация кабелей</b></p> <p>Макс. 2,5 мм<sup>2</sup> (14 AWG)</p>

## Релейные выходы

Электротехнические параметры	<p><b>Типы реле</b></p> <ul style="list-style-type: none"> <li>▪ 1 одноштырьковый переключающий контакт (сигнальное реле)</li> <li>▪ 2 или 4 одноштырьковых переключающих контактах (опция, с модулями расширения)</li> </ul> <p><b>Максимальная нагрузка</b></p> <ul style="list-style-type: none"> <li>▪ Сигнальное реле: 0,5 А</li> <li>▪ Все остальные реле: 2,0 А</li> </ul>
------------------------------	---



**Коммутационная способность реле***Базовый модуль (Сигнальное реле)*

Переключающее напряжение	Нагрузка (макс.)	Количество циклов переключения (мин.)
230 В~, cosΦ = 0,8...1	0,1 А	700 000
	0,5 А	450 000
115 В~, cosΦ = 0,8...1	0,1 А	1 000 000
	0,5 А	650 000
24 В=, L/R = 0...1 мс	0,1 А	500 000
	0,5 А	350 000

*Модули расширения*

Переключающее напряжение	Нагрузка (макс.)	Количество циклов переключения (мин.)
230 В~, cosΦ = 0,8...1	0,1 А	700 000
	0,5 А	450 000
	2 А	120 000
115 В~, cosΦ = 0,8...1	0,1 А	1 000 000
	0,5 А	650 000
	2 А	170 000
24 В=, L/R = 0...1 мс	0,1 А	500 000
	0,5 А	350 000
	2 А	150,000

**Технические характеристики кабеля**Макс. 2,5 мм<sup>2</sup> (14 AWG)**Данные протокола****HART**

ИД изготовителя	11 <sub>h</sub>
Тип прибора	155D <sub>h</sub>
Исполнение прибора	001 <sub>h</sub>
Версия HART	7.2
Файлы описания прибора (DD/DTM)	<a href="http://www.endress.com/hart">www.endress.com/hart</a> Менеджер интеграции приборов (DIM)
Переменные прибора	16 определяемых пользователем и 16 запрограммированных динамических переменных PV, SV, TV, QV
Поддерживаемые функции	PDM DD, AMS DD, DTM, Field Xpert DD

**PROFIBUS DP**

Идентификатор изготовителя	11 <sub>h</sub>
Тип прибора	155D <sub>h</sub>
Версия профиля	3.02
Файлы базы данных прибора (GSD-файлы)	<a href="http://www.endress.com/profibus">www.endress.com/profibus</a> Менеджер интеграции устройств (DIM)
Выходные переменные	16 блоков аналогового ввода, 8 блоков цифрового ввода
Входные переменные	4 блока аналогового вывода, 8 блоков цифрового вывода
Поддерживаемые функции	<ul style="list-style-type: none"> <li>■ 1 разъём MSCY0 (циклическая связь, главное устройство класса 1 к ведомому)</li> <li>■ 1 разъём MSAC1 (ациклическая связь, главное устройство класса 1 к ведомому)</li> <li>■ 2 разъёма MSAC2 (ациклическая связь, главное устройство класса 2 к ведомому)</li> <li>■ Блокировка прибора: возможна аппаратная или программная блокировка прибора.</li> <li>■ Адресация с помощью DIL-переключателей или через ПО</li> <li>■ GSD, PDM DD, DTM</li> </ul>

**Modbus RS485**

Протокол	RTU / ASCII
Коды функций	03, 04, 06, 08, 16, 23
Поддержка широковещательной передачи для кодов функций	06, 16, 23
Выходные данные	16 измеренных значений (величина, единица измерения, состояние), 8 цифровых значений (величина, состояние)
Входные данные	4 контрольные точки (величина, единица измерения, состояние), 8 цифровых значений (величина, состояние), диагностическая информация
Поддерживаемые функции	Возможность настройки адреса посредством переключателя или программного обеспечения

**Modbus TCP**

порт TCP	502
Соединения TCP	3
Протокол	Данные датчиков передаются от датчиков Memosens по протоколам цифровых шин EtherNet/IP и Modbus TCP
Коды функций	03, 04, 06, 08, 16, 23
Поддержка широковещательной передачи для кодов функций	06, 16, 23
Выходные данные	16 измеренных значений (величина, единица измерения, состояние), 8 цифровых значений (величина, состояние)
Входные данные	4 контрольные точки (величина, единица измерения, состояние), 8 цифровых значений (величина, состояние), диагностическая информация
Поддерживаемые функции	Возможность настройки адреса посредством DHCP или программного обеспечения

## Ethernet/IP

Протокол	EtherNet/IP	
Сертификация ODVA	Да	
Профиль прибора	Семейство устройств (тип продукта: 0x2B)	
ID изготовителя	0x049E <sub>h</sub>	
ID типа прибора	0x109C <sub>h</sub>	
Полярность	Auto-MIDI-X	
Соединения	CIP	12
	I/O	6
	Явное сообщение	6
	Многоадресная передача	3 принимающих точки
Мин. RPI	100 мс (по умолчанию)	
Макс. RPI	10 000 мс	
Системная интеграция	EtherNet/IP	EDS
	Rockwell	Add-on-Profile Level 3, лицевая панель для Factory Talk SE
Данные ввода/вывода	Вход (T → O)	Состояние прибора и диагностическое сообщение с наивысшим приоритетом  Измеренные значения: <ul style="list-style-type: none"> <li>■ 16 AI (аналоговый вход) + состояние + единица измерения</li> <li>■ 8 DI (дискретный вход) + состояние</li> </ul>
	Выход → T)	Управляющие значения: <ul style="list-style-type: none"> <li>■ 4 AO (аналоговый выход) + состояние + единица измерения</li> <li>■ 8 DO (дискретный выход) + состояние</li> </ul>

## PROFINET

Протокол	«Протокол прикладного уровня для периферийных приборов и распределенных автоматизированных систем», PNIO версии 2.34
Тип связи	100 Мбит/с
Класс соответствия	Класс соответствия В
Класс действительной нагрузки	Класс действительной нагрузки II
Скорость передачи	Автоматический выбор 100 Мбит/с определением полнодуплексного режима
Периоды циклов	От 32 мс
Профиль прибора	Идентификатор прикладного интерфейса 0xF600 Общего назначения
Интерфейс PROFINET	1 порт, Realtime класс 1 (RT_CLASS_1)
Идентификатор изготовителя	0x11 <sub>h</sub>
Идентификатор типа прибора	0x859C D <sub>h</sub>
Файлы описания прибора (GSD)	Информацию и файлы можно получить в следующих источниках. <ul style="list-style-type: none"> <li>▪ <a href="http://www.endress.com">www.endress.com</a> На странице изделия: Documents/Software → Device drivers</li> <li>▪ <a href="http://www.profibus.com">www.profibus.com</a> С помощью веб-сайта, используя средство поиска изделий</li> </ul>
Полярность	Автоматическая настройка полярности для коррекции перекрещивающихся пар TxD и RxD
Поддерживаемые подключения	<ul style="list-style-type: none"> <li>▪ 1 x AR (контроллер ввода/вывода AR)</li> <li>▪ 1 x AR (допустимо подключение к устройству контроля ввода/вывода AR)</li> <li>▪ 1 x вход CR (Интерфейс связи)</li> <li>▪ 1 x выход CR (Интерфейс связи)</li> <li>▪ 1 x аварийный сигнал CR (Интерфейс связи)</li> </ul>
Опции настройки измерительного прибора	<ul style="list-style-type: none"> <li>▪ Веб-браузер</li> <li>▪ Программное обеспечение данного изготовителя (FieldCare, DeviceCare)</li> <li>▪ Основной файл прибора (GSD), доступен для чтения посредством встроенного веб-сервера измерительного прибора</li> </ul>
Настройка названия прибора	Протокол DCP
Поддерживаемые функции	<ul style="list-style-type: none"> <li>▪ Идентификация и техническое обслуживание Простая идентификация прибора по следующим данным. <ul style="list-style-type: none"> <li>▪ Система управления технологическими процессами</li> <li>▪ Заводская табличка</li> </ul> </li> <li>▪ Состояние измеренного значения Переменные процесса связаны с состоянием измеренного значения</li> <li>▪ Режим мигания индикатора (FLASH_ONCE) на локальном дисплее для простой идентификации и назначения прибора</li> <li>▪ Управление прибором посредством управляющей программы (например, FieldCare, DeviceCare)</li> </ul>
Системная интеграция	Дополнительную информацию о системной интеграции см. в руководстве по эксплуатации <ul style="list-style-type: none"> <li>▪ Циклическая передача данных</li> <li>▪ Обзор и описание модулей</li> <li>▪ Кодировка состояния</li> <li>▪ Настройка запуска</li> <li>▪ Заводская настройка</li> </ul>

## Веб-сервер

Веб-сервер обеспечивает полный доступ к настройке прибора, измеренным значениям, диагностическим сообщениям, журналам и сервисным данным через стандартные

маршрутизаторы WiFi/WLAN/LAN/GSM или 3G с помощью IP-адреса, заданного пользователем.

Порт TCP	80
Поддерживаемые функции	<ul style="list-style-type: none"> <li>■ Настройка прибора посредством дистанционного доступа(1 сеанс)</li> <li>■ Сохранение/восстановление параметров настройки прибора (посредством SD-карты)</li> <li>■ Экспорт журнала (форматы файлов: CSV, FDM)</li> <li>■ Доступ к веб-серверу через интерфейс DTM или веб-браузер Internet Explorer</li> <li>■ Вход в систему</li> <li>■ Веб-сервер можно деактивировать</li> </ul>

## Электропитание

### Сетевое напряжение

#### CM44P

В зависимости от исполнения,:

- от 100 до 230 В перем. тока, 50/60 Гц  
Максимально допустимое отклонение напряжения питания:  $\pm 15\%$  от номинального напряжения<sup>1)</sup>
- 24 В пост. тока  
Максимально допустимое отклонение напряжения питания:  $+20/-15\%$  от номинального напряжения<sup>1)</sup>

#### УВЕДОМЛЕНИЕ

#### Прибор не оснащен выключателем электропитания!

- ▶ Пользователь должен обеспечить наличие защищенного автоматического выключателя вблизи того места, в котором смонтирован прибор.
- ▶ В качестве автоматического выключателя используется переключатель или выключатель электропитания с маркировочной информацией о принадлежности к прибору.
- ▶ В точке питания источники питания прибора с сетевым напряжением 24 В пост. тока должны быть изолированы от кабелей, находящихся под напряжением, с помощью двойной или усиленной изоляции.

### Потребляемая мощность

#### CM44P

Зависит от напряжения питания

- от 100 до 230 В перем. тока:  
Макс. 73 ВА (полевой прибор)  
Макс. 150 ВА (прибор, устанавливаемый в шкаф)<sup>1)</sup>
- 24 В пост. тока:  
Макс. 68 ВА (полевой прибор)  
Макс. 59 ВА (прибор, устанавливаемый в шкаф)<sup>1)</sup>

### Предохранитель

Предохранитель не подлежит замене

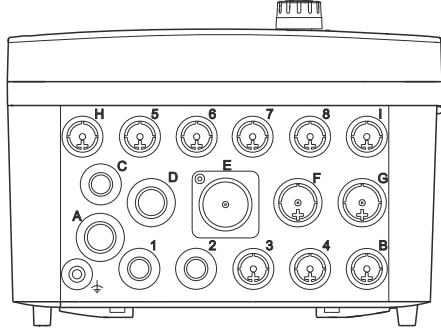
### Защита от перенапряжения

Встроенная защита от перенапряжений/молниезащита согласно EN 61326-1/-2 Категория защиты 1 и 3

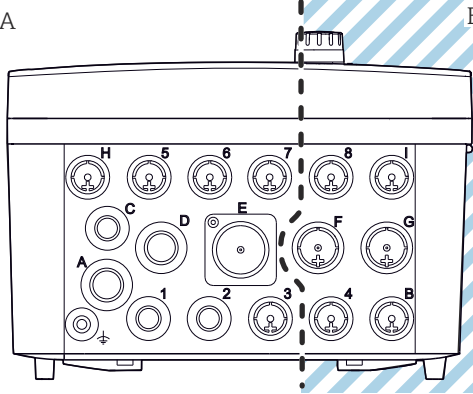
1) \*Спецификации действительны только при условии использования блока питания, поставляемого изготовителем.


**Кабельные вводы (только для полевого прибора)**


Кабельные вводы для преобразователей, предназначенных для эксплуатации в невзрывоопасных зонах

Обозначение кабельного ввода на корпусе	Подходящее уплотнение
B, C, H, I, 1-8	M16x1,5 мм/NPT3/8"/G3/8
A, D, F, G	M20x1,5 мм/NPT1/2"/G1/2
E	-
≡	M12 x 1,5 мм
	
<b>Рекомендованные назначения</b>	
1-8	Датчики 1-8
A	Источник питания
B	Неограниченное использование RS485 (выход) или M12 Ethernet
C	Токовые выходы и входы, реле
D, F, G	Токовые выходы и входы, реле RS485 (вход) или M12 DP/RS485
H	RS485 (вход) или M12 DP/RS485
I	Неограниченное использование
E	Не используется

Кабельные вводы для преобразователя с модулем связи датчика 2DS Ex-i, для взрывоопасных зон

Обозначение кабельного ввода на корпусе	Подходящее уплотнение
B, C, H, I, 1-8	M16x1,5 мм/NPT3/8"/G3/8
A, D, F, G	M20x1,5 мм/NPT1/2"/G1/2
E	-
≡	M12 x 1,5 мм
	
<b>Рекомендованные назначения</b>	
1/2/3 5/6/7	Не используется
4/8 B/F/G/I	Искробезопасные датчики
A	Источник питания
C	RS485 (выход) или M12 Ethernet
D	Токовые выходы и входы, реле
H	RS485 (вход) или M12 DP/RS485
E	Не используется

 11 А: невзрывоопасная зона. В: взрывоопасная зона

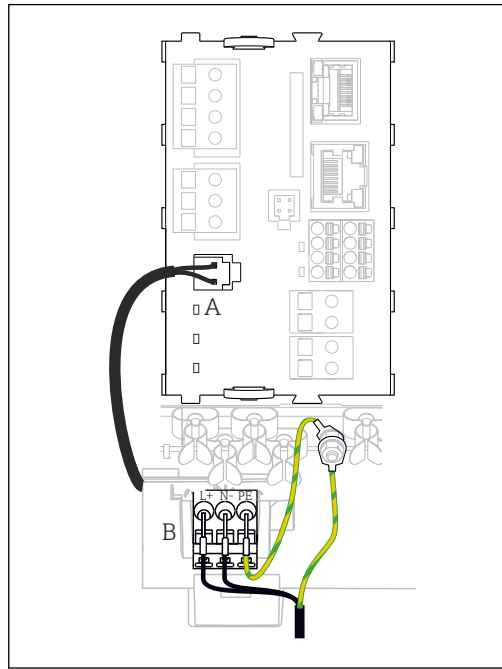
 Не перекрещивайте кабели, предназначенные для невзрывоопасных зон и предназначенные для взрывоопасной зоны, в корпусе. Выберите кабельный ввод, пригодный для подключения.

**Технические характеристики**
**Длина поставляемого кабеля дисплея (только для приборов, устанавливаемых в шкафах):**  
 3 м (10 футов)

**Максимальная допустимая длина кабеля дисплея (только для приборов, устанавливаемых в шкафах):**  
 5 м (16,5 футов)

Электрическое подключение

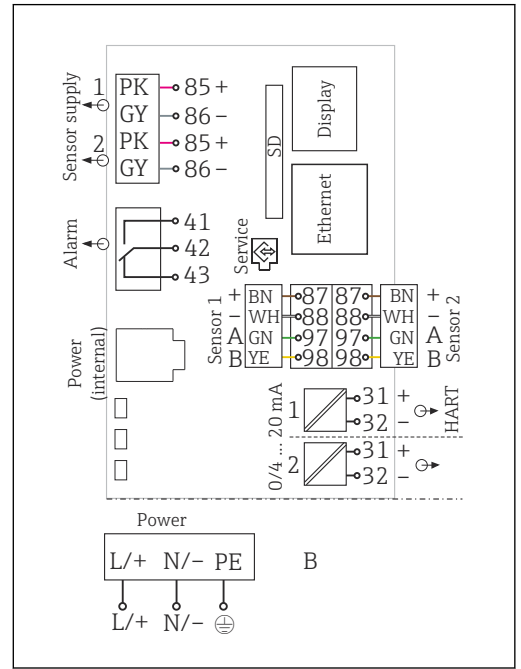
Подключение электропитания



A0039626

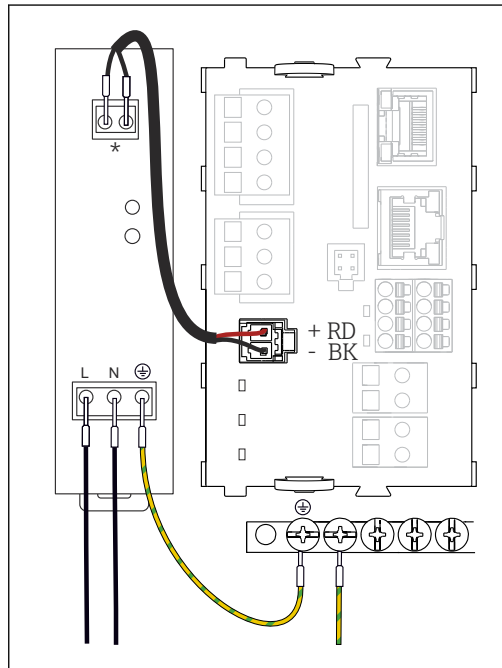
12 Подключение электропитания на примере модуля BASE2-E (полевой прибор)

- A Внутренний кабель питания
- B Дополнительный блок питания



A0039624

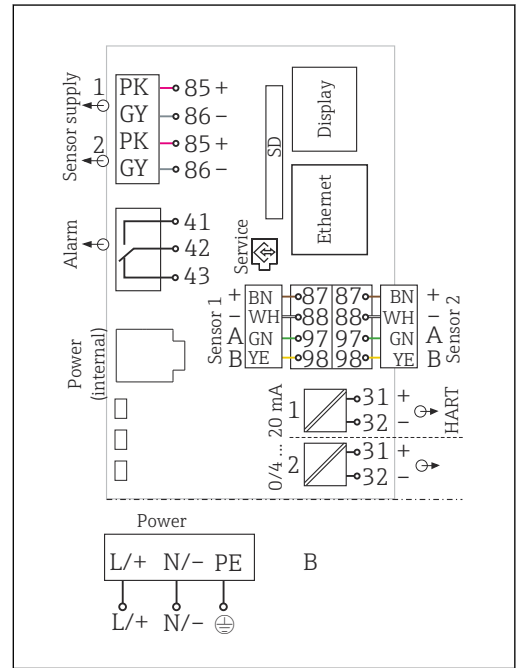
13 Полная электрическая схема на примере модуля BASE2-E и выносного блока питания (B)



A0039668

14 Подключение электропитания на примере модуля BASE2-E (прибор для монтажа в шкафу)

\* Назначение клемм зависит от конкретного блока питания. Подключение необходимо выполнить должным образом.



A0039624

15 Полная электрическая схема на примере модуля BASE2-E и внешнего блока питания (B)

**i** Данные исполнения прибора допускается использовать только с поставляемым блоком питания и кабелем блока питания. Также обратите внимание на сведения, приведенные в руководстве по эксплуатации, которое прилагается к блоку питания.

**Подключение дополнительных модулей**

При наличии модулей расширения можно приобрести дополнительные функции для прибора.

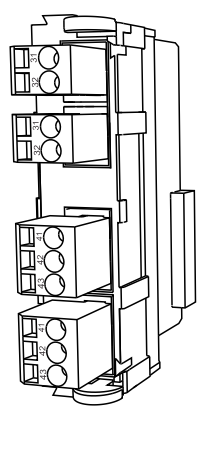
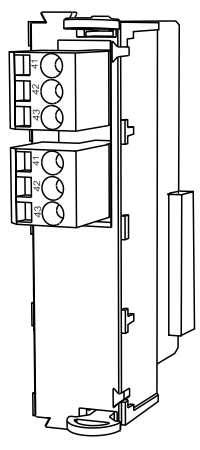
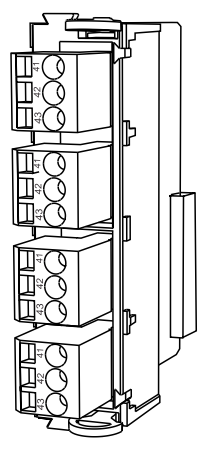
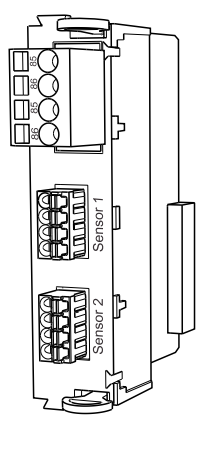
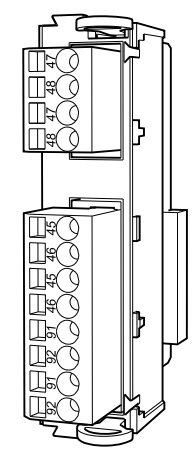
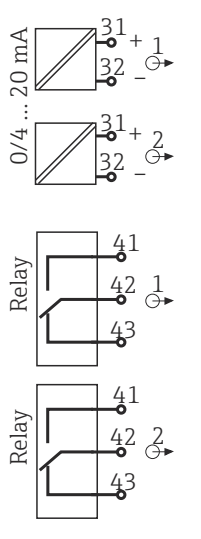
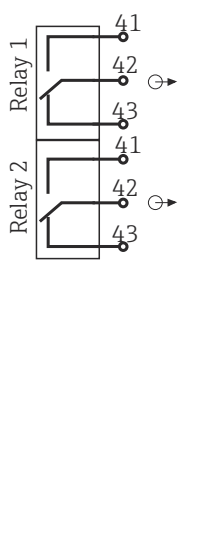
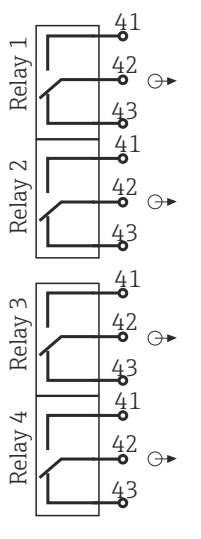
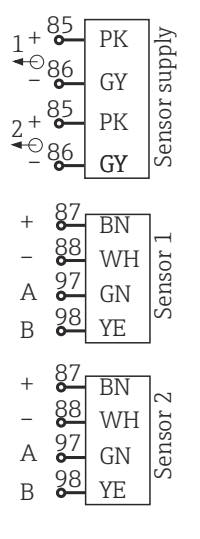
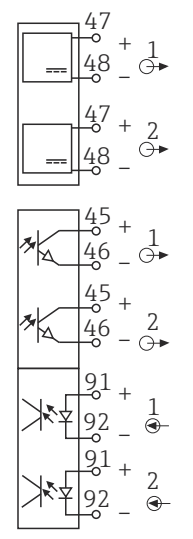
**УВЕДОМЛЕНИЕ**

**Недопустимые комбинации аппаратных средств (вызывающие конфликты в системе электропитания)**

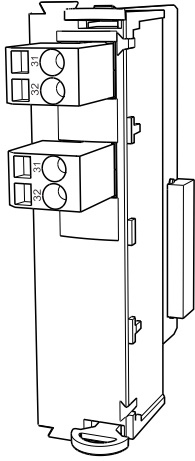
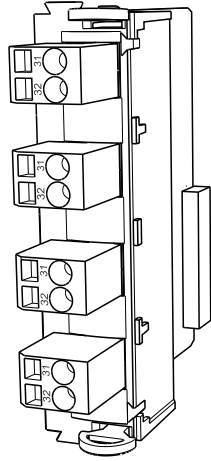
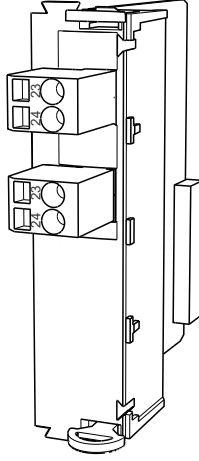
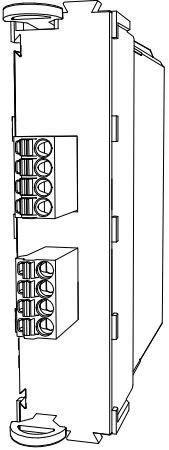
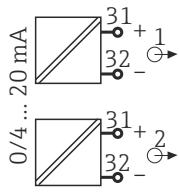
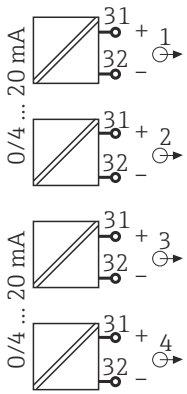
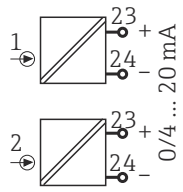
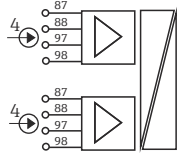
Недостовверное измерение или полный выход из строя точки измерения в результате перегрева или перегрузки

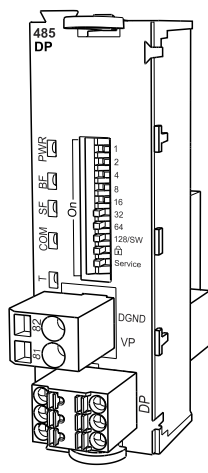
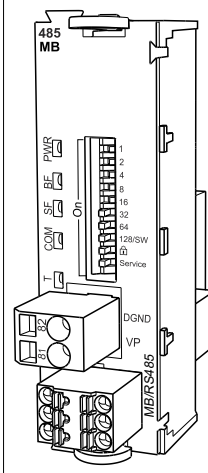
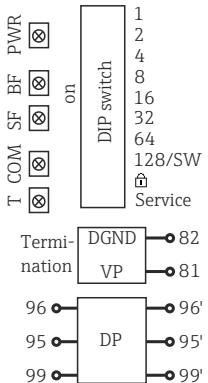
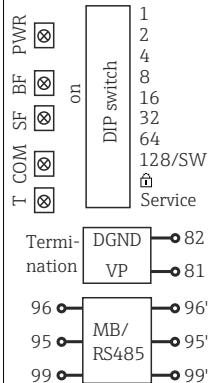
- ▶ Выясните, допустима ли аппаратная комбинация для планируемого расширения контроллера (конфигуратор выбранного продукта на веб-сайте [www.endress.com](http://www.endress.com)).
- ▶ Помните, что общее количество всех токовых входов и выходов не должно превышать 8.
- ▶ Убедитесь, что используется не более двух модулей DIO. Большее количество модулей DIO не допускается.
- ▶ При наличии любых вопросов свяжитесь с региональным торговым представительством Endress+Hauser.

Обзор всех доступных модулей

Название модуля				
AOR	2R	4R	2DS	DIO
 A0025110	 A0025111	 A0025113	 A0025113	 A0025114
<ul style="list-style-type: none"> <li>■ 2 аналоговых выхода 0/4-20 мА</li> <li>■ 2 реле</li> <li>■ Код заказа: 71111053</li> </ul>	<ul style="list-style-type: none"> <li>■ 2 реле</li> <li>■ Код заказа: 71125375</li> </ul>	<ul style="list-style-type: none"> <li>■ 4 реле</li> <li>■ Код заказа: 71125376</li> </ul>	<ul style="list-style-type: none"> <li>■ 2 входа для цифровых датчиков</li> <li>■ 2 системы питания для цифровых датчиков</li> <li>■ Код заказа: 71135631</li> </ul>	<ul style="list-style-type: none"> <li>■ 2 цифровых входа</li> <li>■ 2 цифровых выхода и вспомогательное напряжение</li> <li>■ Код заказа: 71135638</li> </ul>
 A0033234	 A0033235	 A0025125	 A0025128	 A0025129



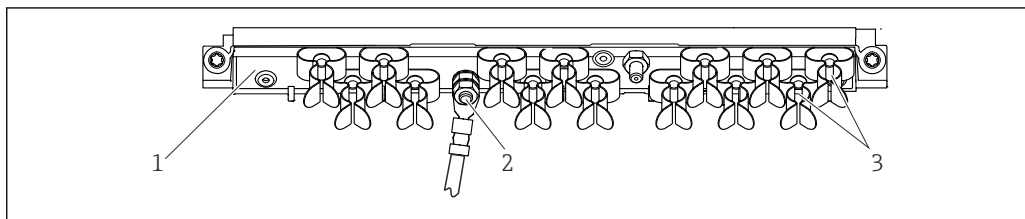
Название модуля			
2AO	4AO	2AI	2DS Ex-i
 <p style="text-align: right;">A0025132</p>	 <p style="text-align: right;">A0025133</p>	 <p style="text-align: right;">A0025135</p>	 <p style="text-align: right;">A0046513</p>
<ul style="list-style-type: none"> <li>■ 2 аналоговых выхода 0/4–20 мА</li> <li>■ Код заказа: 71135632</li> </ul>	<ul style="list-style-type: none"> <li>■ 4 аналоговых выхода 0/4–20 мА</li> <li>■ Код заказа: 71135633</li> </ul>	<ul style="list-style-type: none"> <li>■ 2 аналоговых входа 0/4–20 мА</li> <li>■ Код заказа: 71135639</li> </ul>	<ul style="list-style-type: none"> <li>■ 2 искробезопасных цифровых входа для датчиков с технологией Memosens и сертификатом взрывозащиты</li> <li>■ Входы на модуле BASE2 деактивированы</li> <li>■ Модуль 2DS EX-i находится в правом гнезде прибора</li> <li>■ Код заказа 71477718</li> </ul>
 <p style="text-align: right;">A0025137</p>	 <p style="text-align: right;">A0025138</p>	 <p style="text-align: right;">A0025139</p>	 <p style="text-align: right;">A0046512</p>

Название модуля	
<b>485DP</b>	<b>485MB</b>
	
A0050399	A0050401
<ul style="list-style-type: none"> <li>■ Питание 5 В для оконечного элемента PROFIBUS DP</li> <li>■ RS485 (PROFIBUS DP)</li> <li>■ Код заказа 71575177</li> </ul>	<ul style="list-style-type: none"> <li>■ RS485 (Modbus RS485)</li> <li>■ Код заказа 71575178</li> </ul>
	
A0050400	A0050402

**i PROFIBUS DP (модуль 485DP)**

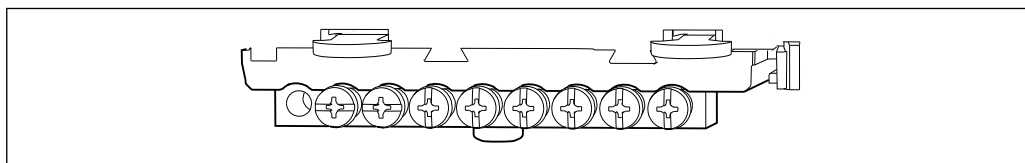
Контакты 95, 96 и 99 в вилке соединены перемычками. Это позволяет избежать прерывания связи по протоколу PROFIBUS при отсоединении разъема.

**Подключение защитного заземления**



A0048299

16 Рейка для монтажа кабеля и соответствующая функция (полевой прибор)



A0025366

17 Монтажная рейка для функционального заземления (прибор для монтажа в шкафу)

- |   |   |
|---|---|
| 1 Монтажная рейка для кабеля  | 3 Кабельные зажимы (для фиксации и заземления кабелей датчиков) |
| 2 Болт с резьбой (точка присоединения защитного заземления, центральная точка заземления) |   |

**Подключение датчика**

**Типы датчиков для невзрывоопасных зон**

*Фотометрические датчики*

Типы датчиков	Кабель датчика	Датчики
Аналоговые фотометрические датчики без дополнительного встроенного источника питания	CUK80	<ul style="list-style-type: none"> <li>■ OUSAF12</li> <li>■ OUSAF21</li> <li>■ OUSAF22</li> <li>■ OUSAF44</li> <li>■ OUSAF46</li> <li>■ OUSTF10</li> <li>■ OUSBT66</li> </ul>
	Фиксированный кабель	OUSAF11


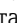
*Датчики с протоколом Memosens*

Типы датчиков	Кабель датчика	Датчики
Цифровые датчики без дополнительного встроенного источника питания	Со вставным соединением и передачей индуктивного сигнала	<ul style="list-style-type: none"> <li>■ Датчики pH</li> <li>■ Датчики ОВП</li> <li>■ Комбинированные датчики</li> <li>■ Датчики кислорода (амперометрические и оптические)</li> <li>■ Датчики проводимости с кондуктивным измерением проводимости</li> <li>■ Датчики хлора (дезинфекция)</li> </ul>
	Фиксированный кабель	Датчики проводимости с индуктивным измерением проводимости
Цифровые датчики с дополнительным встроенным источником питания	Фиксированный кабель	<ul style="list-style-type: none"> <li>■ Датчики мутности</li> <li>■ Датчики для измерения уровня границы раздела сред</li> <li>■ Датчики для измерения коэффициента спектральной абсорбции (SAC)</li> <li>■ Датчики нитратов</li> <li>■ Оптические датчики кислорода</li> <li>■ Ионоселективные датчики</li> </ul>

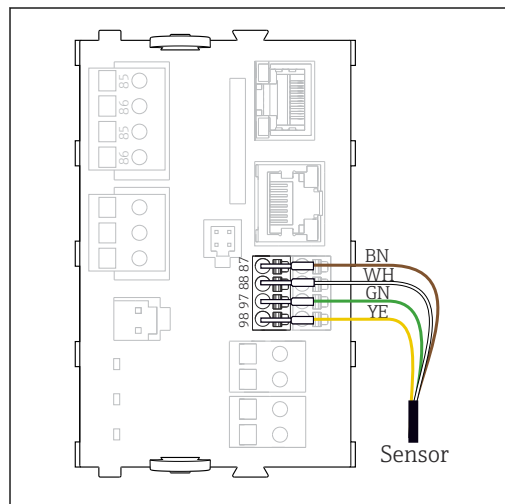
При подключении датчиков CUS71D применяется следующее правило.

- Максимальное количество входов Memosens – два.
- Возможно любое сочетание CUS71D или других датчиков.


#### Типы подключения

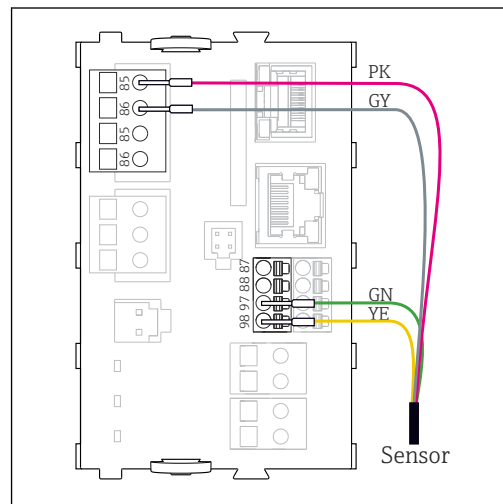
- Прямое подключение кабеля датчика к клеммному соединителю исполнения с модулем датчика PEM, модулем SEM Memosens, базовым модулем-E (→  18 и далее) (только датчики с технологией Memosens).
- Опционально для датчиков с технологией Memosens: разъем кабеля датчика подсоединяется к гнезду датчика M12 в нижней части прибора (полевой прибор). При таком типе подключения подсоединение прибора выполняется уже на заводе (→  22).

#### Подключение кабеля датчика напрямую




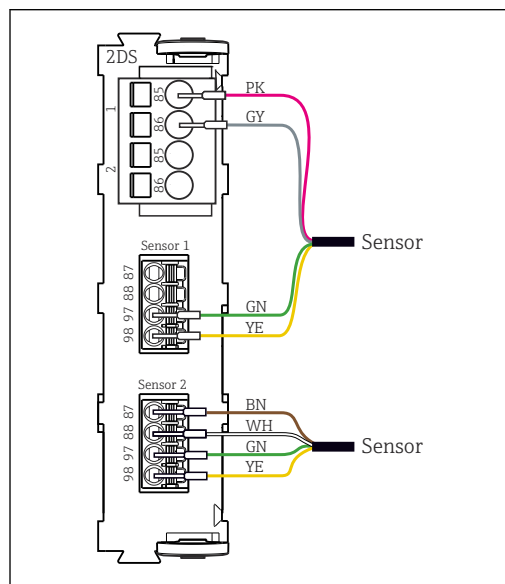
A0039629

 18 Датчики с технологией Memosens, без дополнительного электропитания




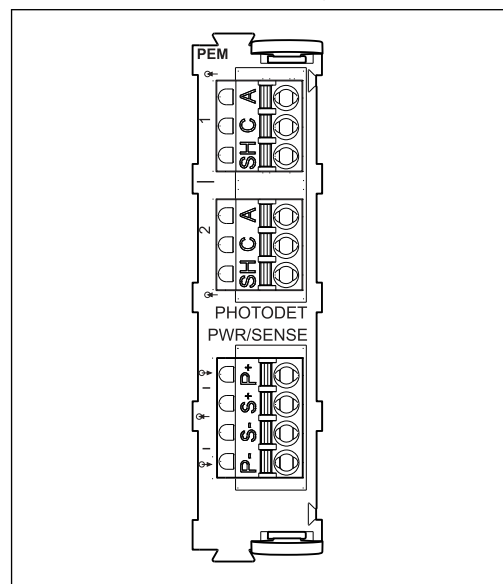
A0039622

 19 Датчики с технологией Memosens, с дополнительным электропитанием



A0033206

 20 Датчики с дополнительным источником питания и без него на модуле датчика 2DS



A0028599


 21 Модуль PEM



#### Для одноканального прибора

Левый вход Memosens на базовом модуле следует обязательно использовать!

## Подключение фотометрических датчиков к модулю PEM

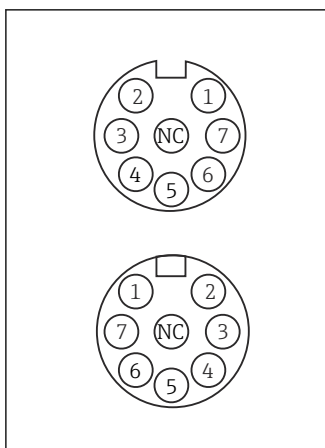
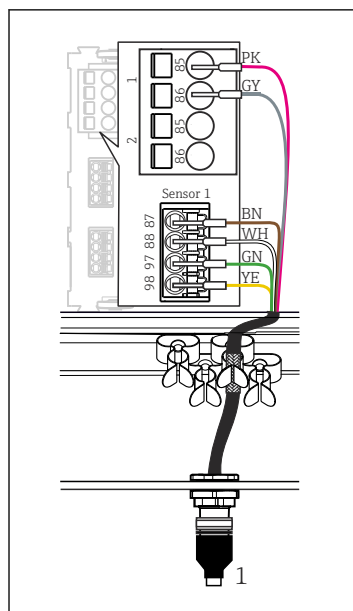
Датчик	Цвет изоляции провода	Клемма PEM	Назначение
OUSAF11 OUSAF12	Желтый (толстый)	P+	Напряжение накала лампы +
	Желтый (тонкий)	S+	Регистрация напряжения накала лампы +
	Черный (тонкий)	S-	Регистрация напряжения накала лампы -
	Черный (толстый)	P-	Напряжение накала лампы -
	Красный	A (1)	Датчик +
	Черный <sup>1)</sup> /белый <sup>2)</sup>	C(1)	Датчик -
	Серый	SH (1)	Экранирование
OUSAF21 OUSAF22 OUSTF10 OUSAF44	Желтый (толстый)	P+	Напряжение накала лампы +
	Желтый (тонкий)	S+	Регистрация напряжения накала лампы +
	Черный (тонкий)	S-	Регистрация напряжения накала лампы -
	Черный (толстый)	P-	Напряжение накала лампы -
	Красный	A (1)	Датчик измерительного детектора +
	Черный	C(1)	Датчик измерительного детектора -
	Серый	SH (1)	Экранирование измерительного детектора
	Белый	A (2)	Опорное напряжение датчика +
	Зеленый	C(2)	Опорное напряжение датчика -
OUSAF46  Необходимо 2 модуля PEM	Модуль PEM 1		
	Желтый (толстый)	P+	Напряжение накала лампы +
	Желтый (тонкий)	S+	Регистрация напряжения накала лампы +
	Черный (тонкий)	S-	Регистрация напряжения накала лампы -
	Черный (толстый)	P-	Напряжение накала лампы -
	Красный	A (1)	Датчик измерительного детектора +
	Черный	C(1)	Датчик измерительного детектора -
	Серый	SH (1)	Экранирование измерительного детектора
	Белый (индикатор)	A (2)	Опорное напряжение датчика +
	Зеленый (индикатор)	C(2)	Опорное напряжение датчика -
	Серый (индикатор)	SH (2)	Экранирование опорного напряжения
	Модуль PEM 2		
Белый	A (1)	Датчик измерительного детектора +	

Датчик	Цвет изоляции провода	Клемма РЕМ	Назначение
	Зеленый	C(1)	Датчик измерительного детектора -
	Серый	SH (1)	Экранирование измерительного детектора
	Красный (индикатор)	A (2)	Опорное напряжение датчика +
	Черный (индикатор)	C(2)	Опорное напряжение датчика -
	Серый (индикатор)	SH (2)	Экранирование опорного напряжения
OUSBT66	Коричневый	P+	Напряжение накала лампы +
	Коричневый	S+	Регистрация напряжения накала лампы +
	Черный	P-	Напряжение накала лампы -
	Черный	S-	Регистрация напряжения накала лампы -
	Красный	A (1)	Датчик +
	Оранжевый	C(1)	Датчик -
	Витая пара	SH (1)	Экранирование

- 1) OUSAF12  
2) OUSAF11

### Соединение Memosens посредством разъема M12 (только полевой прибор)

Только для подключения в невзрывоопасной зоне.



Разводка соединений для исполнений прибора с предварительно установленным разъемом M12 на момент поставки уже выполнена.

Необходимо учитывать следующие моменты.

- Внутреннее подключение прибора всегда одинаково вне зависимости от датчика, подключаемого к разъему M12 (автоматическое конфигурирование).
- Назначение сигнальных кабелей и кабелей питания в разъеме датчика выполнено таким образом, что кабели питания с розовой (PK) и серой (GY) маркировкой или используются (например, в оптических датчиках) или нет (например, в датчиках ОВП или pH).

22 Разъем M12 (например, на модуле датчика)

1 Кабель датчика с разъемом M12

23 Назначение контактов в разъеме M12. Сверху – гнездо, снизу – разъем (в каждом случае вид сверху)

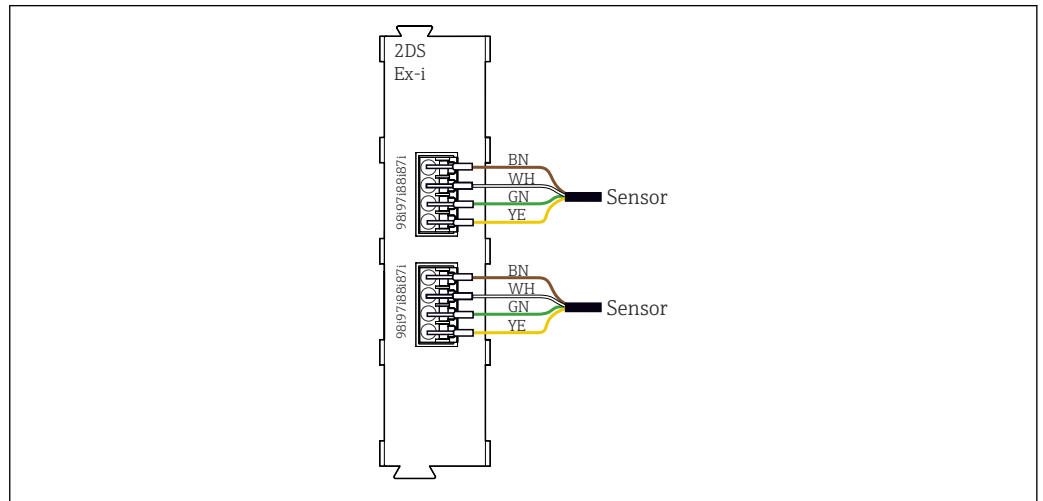
- 1 Розовый (24 В)  
2 Серый («масса», 24 В)  
3 Коричневый (3 В)  
4 Белый («масса», 3 В)  
5 Зеленый (Memosens)  
6 Желтый (Memosens)  
7 Не подключено  
NC

**i** Если искробезопасные датчики подключаются к преобразователю с коммуникационным модулем датчика 2DS Ex-i, то подключение через разъем M12 **не** допускается.

### Подключение искробезопасных датчиков к модулю связи датчика 2DS Ex-i

Подключение кабеля датчика напрямую

- ▶ Подсоедините кабель датчика к клеммному разъему коммуникационного модуля датчика 2DS Ex-i.



A0045659

- 24 Датчики без дополнительного источника питания на коммуникационном модуле датчика 2DS Ex-i

- i** Искробезопасные датчики для использования во взрывоопасной среде можно подключать только к коммуникационному модулю датчика 2DS Ex-i. Можно подключать только датчики с соответствующими сертификатами (см. документацию категории XA).

## Рабочие характеристики

### Время отклика

#### Токовые выходы

$t_{90}$  = макс. 500 мс на увеличение с 0 до 20 мА

#### Токовые входы

$t_{90}$  = макс. 330 мс на увеличение с 0 до 20 мА

#### Цифровые входы и выходы

$t_{90}$  = макс. 330 мс на увеличение с нижнего до верхнего значения

### Стандартная температура

25 °C (77 °F)

### Погрешность измерения на входах датчиков

#### Фотометр

- От 0 до 2,5 AU / до 50 OD.  
0,3 % диапазона измерения при 25 °C (77 °F).  
Макс. 1 % диапазона измерения.
- От 0 до 200 FTU / от 0 до 200 промилле DE.  
Макс. 2 % диапазона измерения.

- i** Лампа фотометрического датчика не будет работать на полную мощность, пока не пройдет 30-минутный период прогрева. Только после этого применяйте указанные погрешности.

#### Датчики Memosens

→ Документация подключенного датчика.

### Погрешность измерения на токовых входах и выходах

#### Типичные погрешности измерения:

< 20 мкА (для значений тока < 4 мА)  
< 50 мкА (для значений тока 4...20 мА)  
каждый при 25 °C (77 °F)

Дополнительное отклонение измерения в зависимости от температуры:  
 $< 1,5 \text{ мкА/К}$

Допуск по частоте для  
цифровых входов и  
выходов  $\leq 1\%$

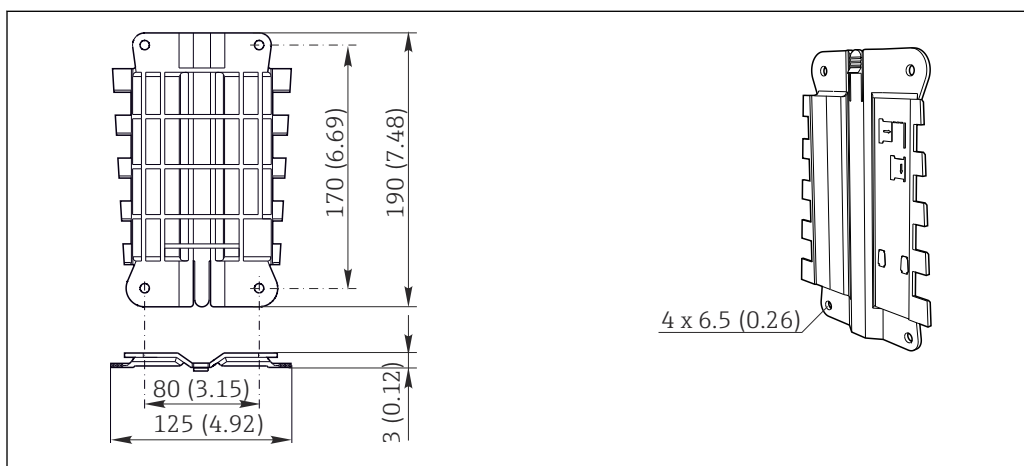
Разрешение токовых  
входов и выходов  $< 5 \text{ мкА}$

Повторяемость  $\rightarrow$  Документация подключенного датчика

## Монтаж

Требования к монтажу

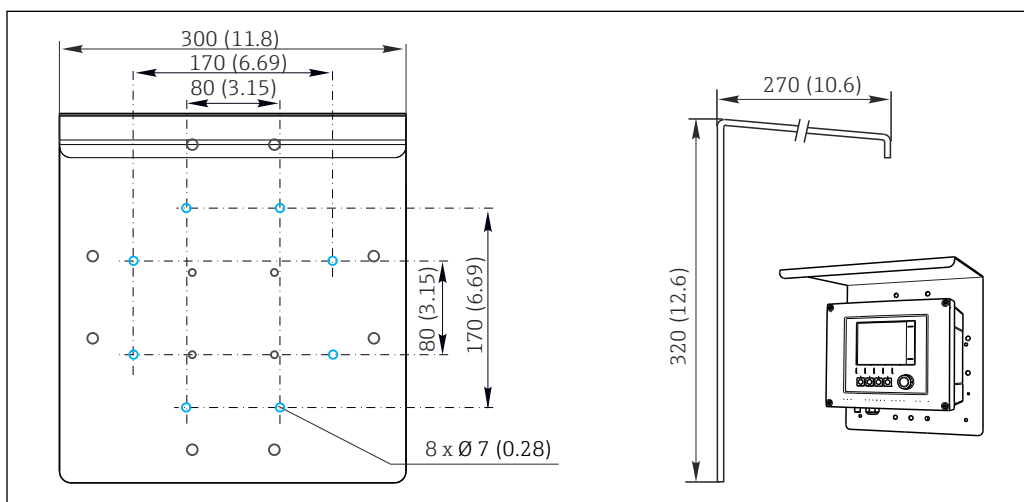
Монтажная пластина (полевой прибор)



A0012426

25 Монтажная пластина. Единица измерения: миллиметр (дюйм)

Защитный козырек от погодных явлений (полевой прибор)



A0012428

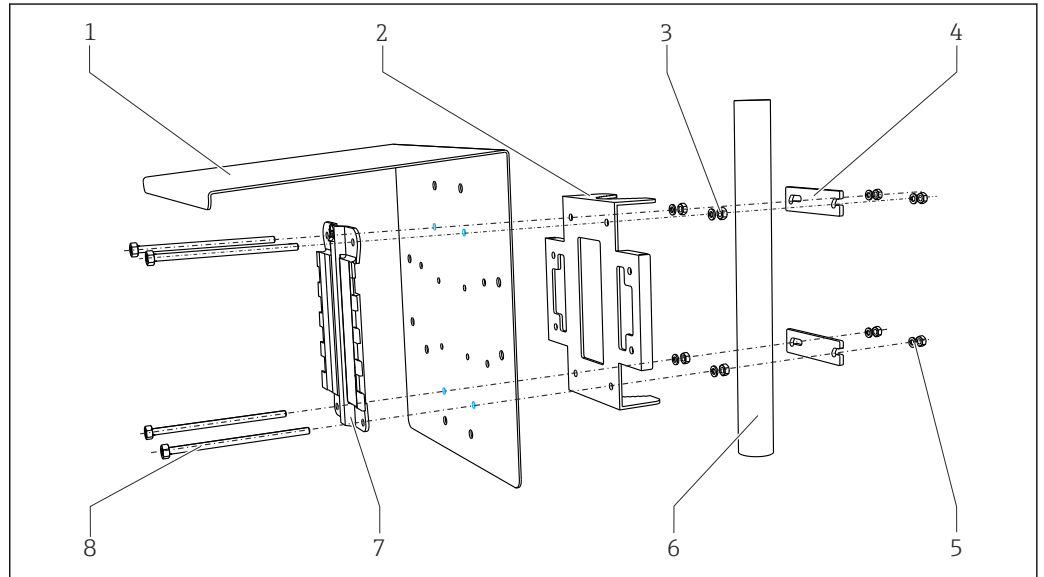
26 Размеры в мм (дюймах)



**Монтаж**

**Монтаж на опоре**

**i** Для монтажа прибора на трубопроводе, опоре или направляющей (квадратной или круглой, диапазон размеров зажимаемой детали от 20 до 61 мм (от 0,79 до 2,40 дюйма)) необходим комплект для монтажа на опоре (дополнительно).

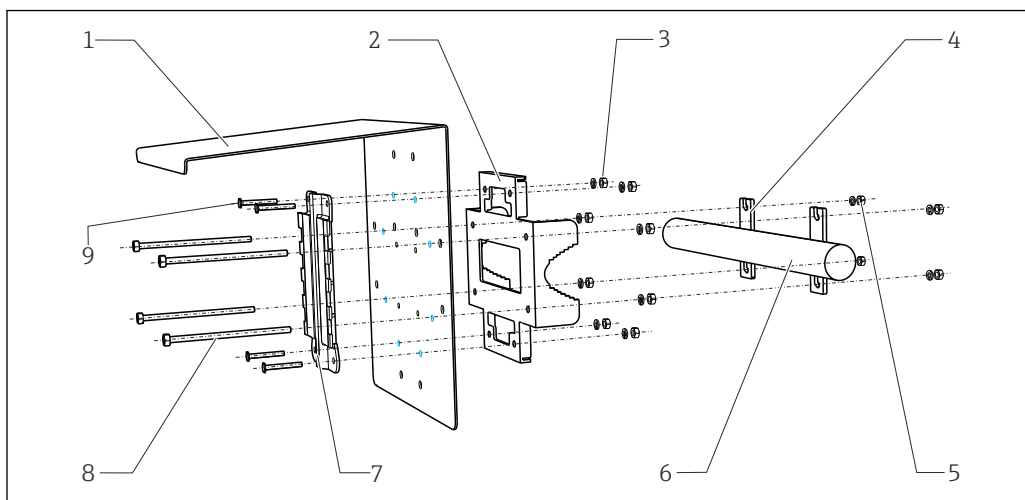


A0033044

**27** *Монтаж на опоре*

- |   |   |   |   |
|---|---|---|---|
| 1 | Защитный козырек (дополнительно)                              | 5 | Пружинные шайбы и гайки (комплект для монтажа на опоре) |
| 2 | Пластина для монтажа на опоре (комплект для монтажа на опоре) | 6 | Трубопровод или рейка (круглого/квадратного сечения)    |
| 3 | Пружинные шайбы и гайки (комплект для монтажа на опоре)       | 7 | Монтажная пластина                                      |
| 4 | Зажимы для трубопроводов (комплект для монтажа на опоре)      | 8 | Резьбовые стержни (комплект для монтажа на опоре)       |

### Монтаж на направляющей

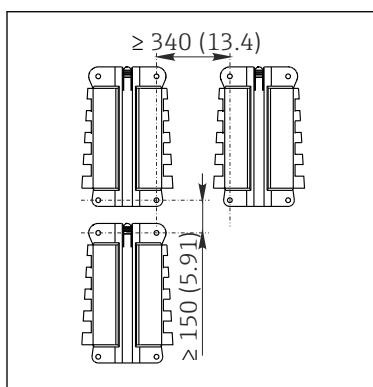


A0012668

#### ■ 28 Монтаж на направляющих

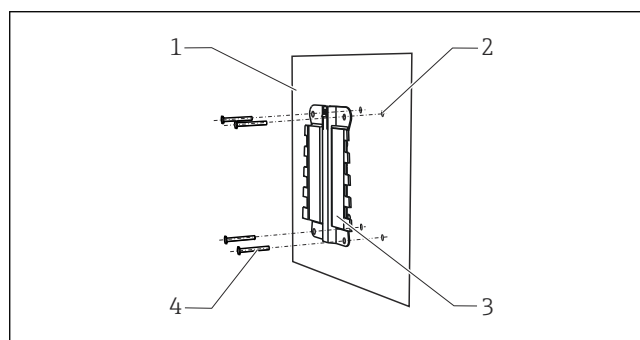
- |   |   |   |  |
|---|---|---|--|
| 1 | Защитный козырек (дополнительно)                              | 6 | Трубопровод или рейка (круглого/квадратного сечения) |
| 2 | Пластина для монтажа на опоре (комплект для монтажа на опоре) | 7 | Монтажная пластина                                   |
| 3 | Пружинные шайбы и гайки (комплект для монтажа на опоре)       | 8 | Резьбовые стержни (комплект для монтажа на опоре)    |
| 4 | Зажимы для трубопроводов (комплект для монтажа на опоре)      | 9 | Винты (комплект для монтажа на опоре)                |
| 5 | Пружинные шайбы и гайки (комплект для монтажа на опоре)       |   |  |

### Монтаж на стене



A0012686

#### ■ 29 Монтажный зазор в мм (дюймах)



A0027798

#### ■ 30 Настенный монтаж

- |   |  |
|---|--|
| 1 | Стена  |
| 2 | 4 просверленных отверстия <sup>1)</sup>      |
| 3 | Монтажная пластина                           |
| 4 | Винты Ø 6 мм (не входят в комплект поставки) |

<sup>1)</sup>Размер отверстий зависит от используемых дюбелей. Дюбели и винты приобретаются заказчиком самостоятельно.

**Монтаж на DIN-рейку  
согласно стандарту  
IEC 60715**

**УВЕДОМЛЕНИЕ**

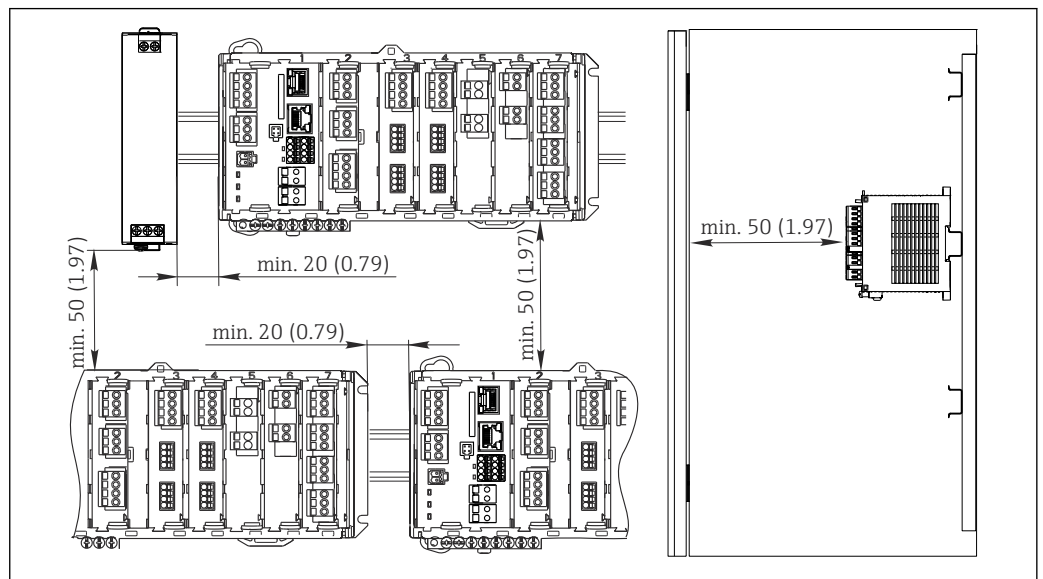
**Неправильный вариант установки в шкафу, не соблюдены требования к расстоянию.**

Возможны неисправности в результате выделения тепла и помех от соседних приборов!

- ▶ Не располагайте прибор непосредственно над источниками тепла. Необходимо соблюдать технические требования в отношении температуры.
- ▶ Компоненты разработаны для конвекционного охлаждения. Избегайте повышения температуры. Убедитесь в том, что отверстия не закрыты, например, кабелями.
- ▶ Соблюдайте заданное удаление от прочих приборов.
- ▶ Физически отделите прибор от преобразователей частоты и приборов, работающих под высоким напряжением.
- ▶ Рекомендуется устанавливать прибор в горизонтальном положении. Приведенные данные об определенных условиях окружающей среды и особенно температурах окружающей среды относятся к горизонтальному монтажу.
- ▶ Также возможен вертикальный монтаж. Однако для удержания прибора в требуемом положении на DIN-рейке необходимо использовать дополнительные фиксирующие зажимы.
- ▶ Рекомендованный монтаж блока питания для приборов: слева от прибора.

**Необходимо обеспечить соблюдение следующих требований к минимальному расстоянию.**

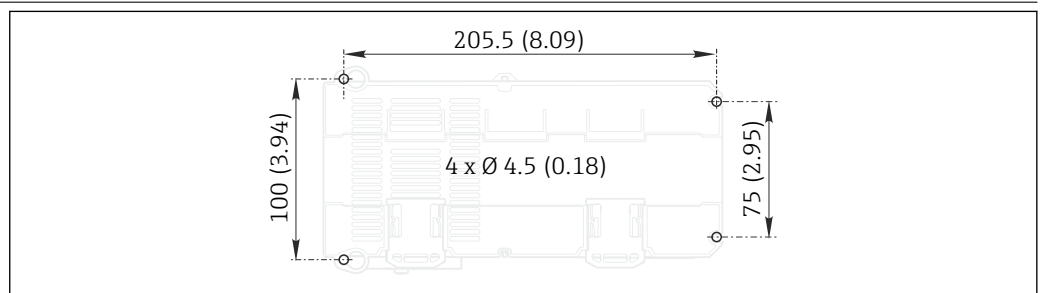
- Расстояния сбоку по отношению к другим приборам, включая блоки питания, а также по отношению к стенкам шкафа: минимум 20 мм (0,79 дюйма).
- Расстояние до других приборов, располагающихся сверху и снизу, а также глубина расположения прибора (по отношению к дверце шкафа управления или другим установленным там приборам): минимум 50 мм (1,97 дюйма).



31 Минимальный зазор в мм (дюймах)

A0039736

**Монтаж на стене**

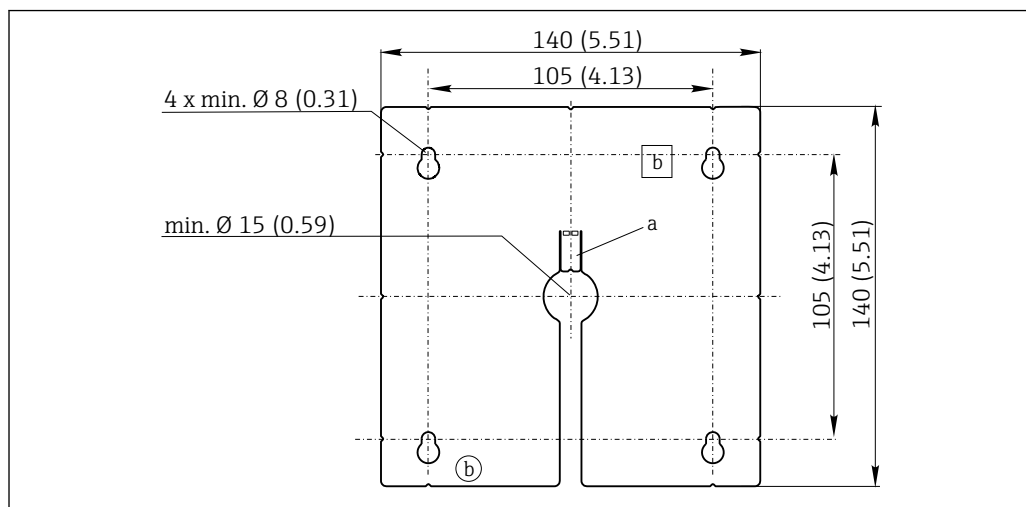


32 Схема отверстий для настенного монтажа в мм (дюймах)

A0027859

**Монтаж внешнего дисплея**

Монтажная пластина также используется в качестве шаблона для создания отверстий. Имеющиеся отметки позволяют определить положение высверливаемых отверстий.



A0025371

33 Монтажная пластина для внешнего дисплея, размеры в мм (дюймах)

a Защелка

b Производственные выемки, не имеют значения для пользователей

## Условия окружающей среды

### Температура окружающей среды

#### Прибор, устанавливаемый в шкаф управления

- Обычно от 0 до 50 °C (от 32 до 122 °F), за исключением пакетов под следующим пунктом в списке
- от 0 до 45 °C (от 32 до 113 °F) для следующих пакетов:  
CM44P-\*\*DINP2M4\*A5FI\*\*\*\*\*+...

#### Внешний дисплей (опционально)

От -20 до 60 °C (от -4 до 140 °F)

#### Полевой прибор

- Обычно от -20 до 50 °C (от -4 до 122 °F), за исключением пакетов под следующим пунктом в списке
- от -20 до 45 °C (от -4 до 113 °F) для следующих пакетов:  
CM44P-\*\*FINP2M4\*A5FI\*\*\*\*\*+...

### Температура хранения

#### Прибор для монтажа в шкафу

-25 до 85 °C (-13 до 185 °F)

#### Полевой прибор

от -40 до +80 °C (от -40 до 176 °F)

### Относительная влажность

#### Прибор, устанавливаемый в шкафу

От 5 до 85 % без образования конденсата

#### Внешний дисплей (в установленном состоянии)

От 10 до 95 %, без образования конденсата

#### Полевой прибор

10 до 95 %, без конденсации

### Степень защиты

#### Прибор, устанавливаемый в шкафу

IP20

**Внешний дисплей**

Передняя панель IP66 при правильной установке, включая уплотнение для двери корпуса

**Полевой прибор**

IP66/67 согласно стандарту IEC 60529

Степень защиты корпуса NEMA тип 4X согласно UL 50E

**Климатический класс  
(только прибор для  
монтажа в шкафу)**

Согласно IEC 60654-1: B2

**Вибростойкость****Испытания на воздействие окружающей среды**

Испытание на виброустойчивость согласно DIN EN 60068-2

Испытание на виброустойчивость согласно DIN EN 60654-3

**Монтаж на трубе или стойке**

Частотный диапазон	От 10 до 500 Гц (синусоидальная форма)	
Амплитуда	От 10 до 57,5 Гц:	0,15 мм
	От 57,5 до 500 Гц:	2 g <sup>1)</sup>
Длительность испытания	10 частотных циклов на пространственную ось, 3 пространственных оси (1 Б/мин)	

**Настенный монтаж**

Частотный диапазон	От 10 до 150 Гц (синусоидальная форма)	
Амплитуда	От 10 до 12,9 Гц:	0,75 мм
	От 12,9 до 150 Гц:	0,5 g <sup>1)</sup>
Длительность испытания	10 частотных циклов на пространственную ось, 3 пространственных оси (1 Б/мин)	

1) g ... ускорение свободного падения (1 g  $\approx$  9,81 м/с<sup>2</sup>)

**Электромагнитная  
совместимость**

Помехи и устойчивость к помехам согласно EN 61326-1, класс А, промышленные нормативы

**Электробезопасность****Прибор для монтажа в шкафу**

IEC 61010-1, класс оборудования I

Низкое напряжение: категория защиты от повышенного напряжения II

Окружающая среда < 2000 м (< 6562 футов) выше уровня моря

**Полевой прибор**

IEC 61010-1, класс оборудования I

Низкое напряжение: категория защиты от повышенного напряжения II

Окружающая среда < 3000 м (< 9840 футов) выше уровня моря

**Степень загрязнения****Прибор для монтажа в шкафу**

Изделие рассчитано на 2-ю степень загрязнения.

**Опциональный дисплей (прибор для монтажа в шкафу)**

Изделие рассчитано на 4-ю степень загрязнения.

**Полевой прибор**

Изделие рассчитано на 4-ю степень загрязнения.

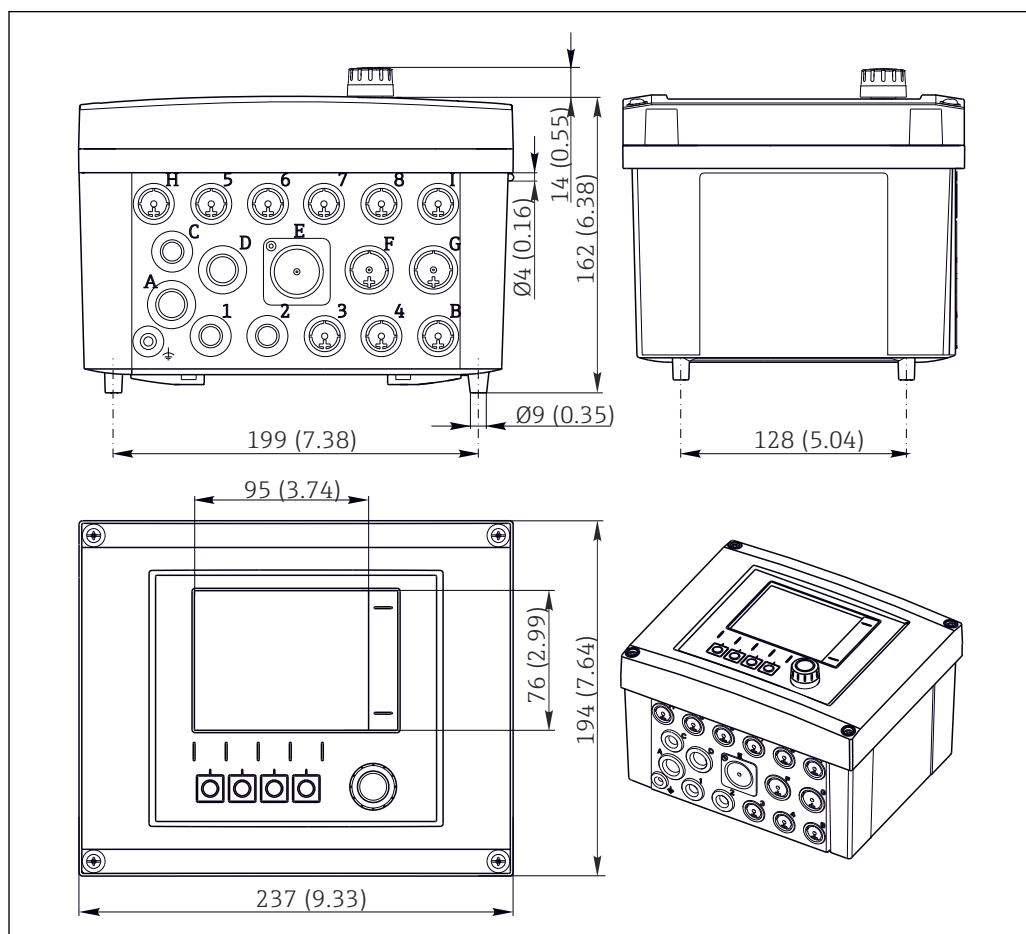
**Компенсация давления  
окружающей среды (только  
для полевого прибора)**

В качестве элемента коррекции используется фильтр, изготовленный из материала GORE-TEX. Обеспечивает коррекцию давления с учетом параметров окружающей среды, гарантирует должную степень защиты (IP).

## Механическая конструкция

### Размеры

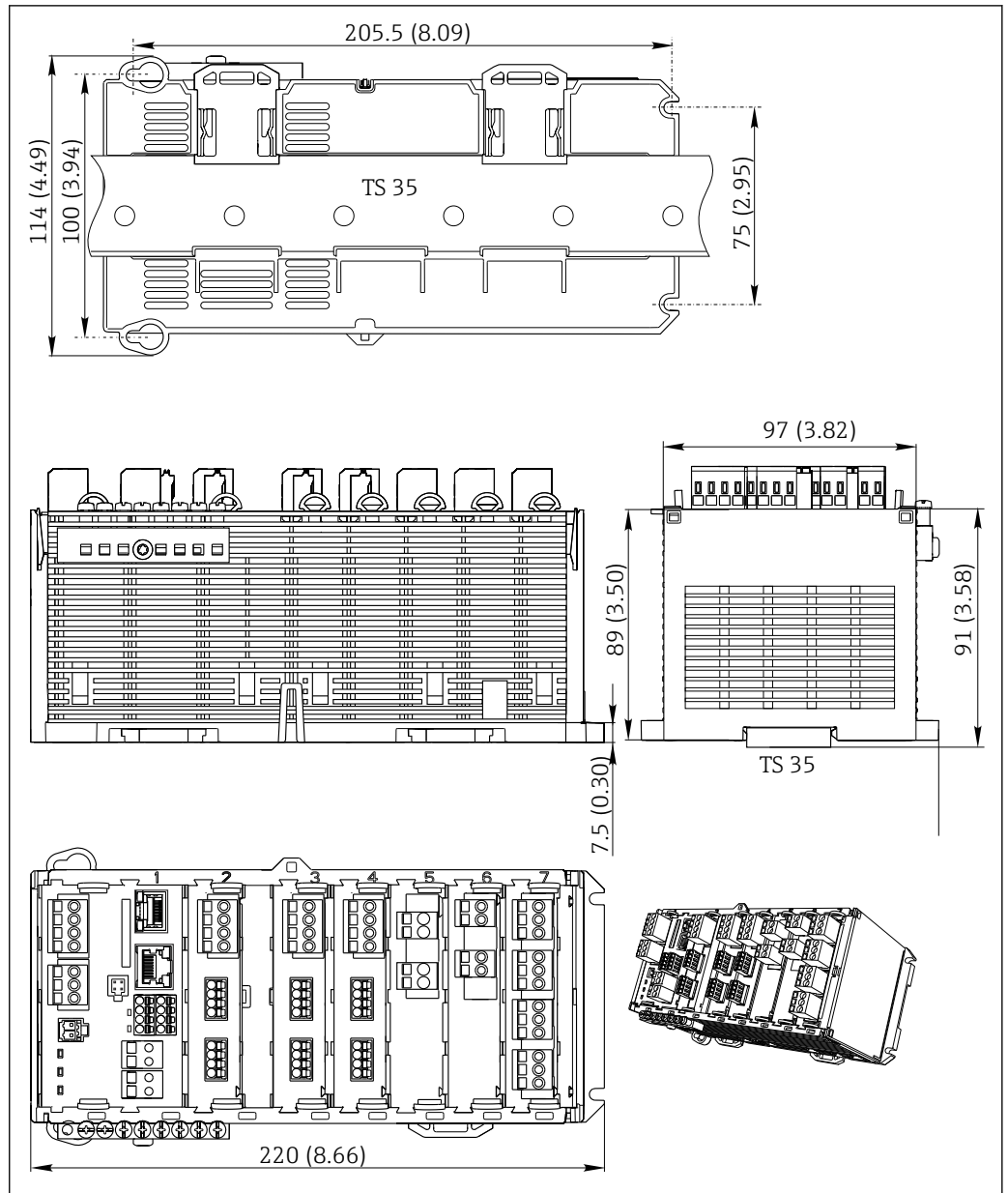
### Полевой прибор



A0012396

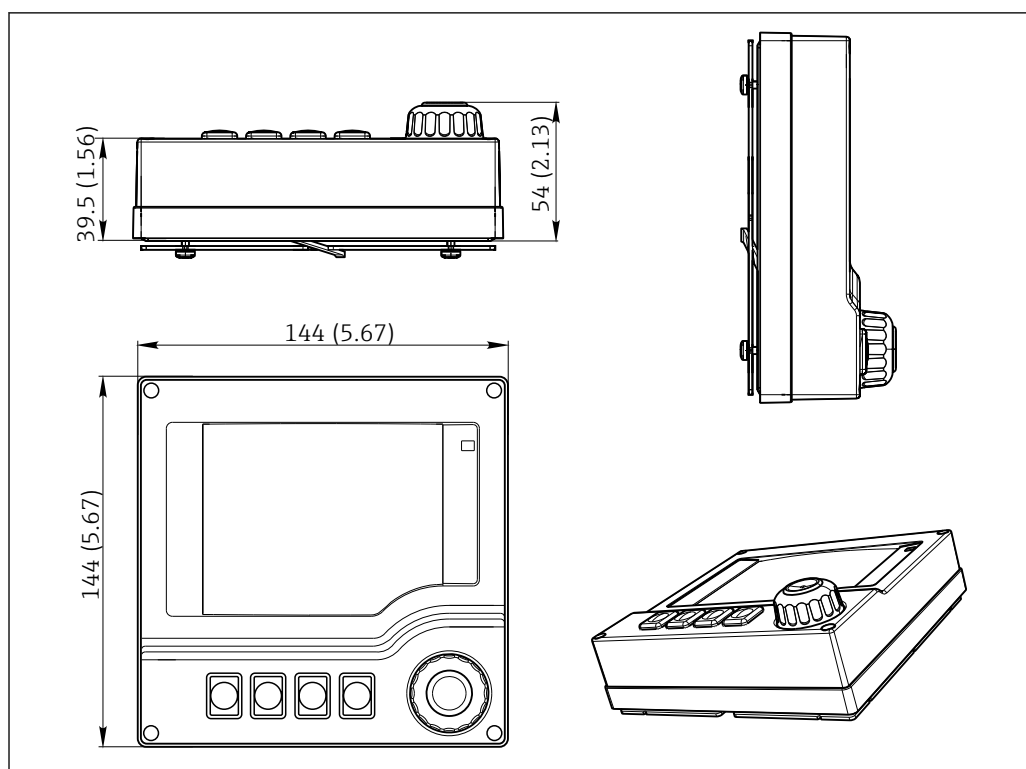
34 Размеры полевого корпуса в мм (дюймах)

прибор для монтажа в шкафу



A0039730

35 Размеры, мм (дюймы)

**Опциональный дисплей (прибор для монтажа в шкафу)**

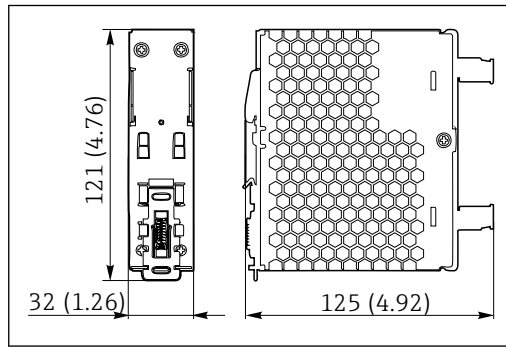
36 Размеры, мм (дюймы)

**Внешние блоки питания (прибор для монтажа в шкафу)**

В зависимости от заказанного варианта исполнения поставляется блок питания для подключения к источнику с напряжением 230 В или 24 В. Для каждого исполнения существует

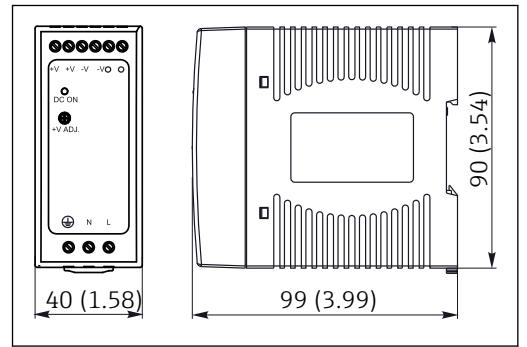


два варианта поставки (выбор невозможен). В каждом случае указан вариант, предпочтительный для завода.



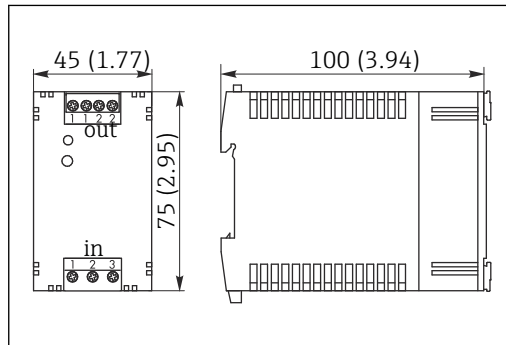
A0025738

37 Блок питания 230 В



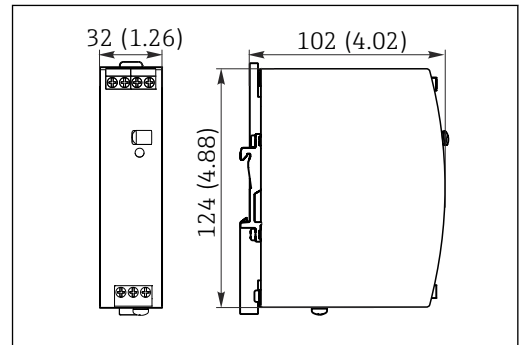
A0025739

38 Блок питания 230 В (опция)



A0025784

39 Блок питания 24 В



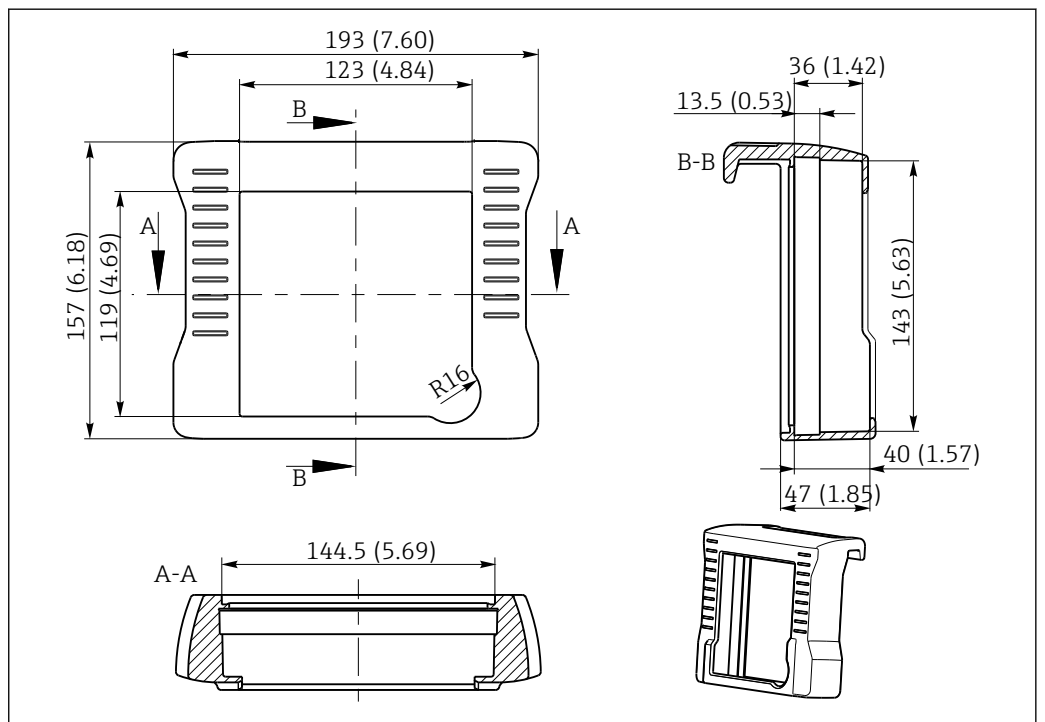
A0025786

40 Блок питания 24 В (опция)

### Сервисный дисплей (принадлежности)

В комплект служебного дисплея входит следующее:

- Переносной дисплей (размеры аналогичны позиции "Дополнительный дисплей")
- Крышка для защиты дисплея и для его фиксации на (открытой) дверце шкафа



A0025343

41 Размеры крышки служебного дисплея в мм (дюймах)

<b>Вес</b>	<b>Полевой прибор</b>	
	Укомплектованный прибор	Примерно 2,1 кг (4,63 фунта), в зависимости от исполнения
	Отдельный модуль	Примерно 0,06 кг (0,13 фунта)
	<b>Прибор, устанавливаемый в шкаф,</b>	
	CM44P (полностью укомплектованный)	Примерно 0,95 кг (2,1 фунта)
	Отдельный модуль	Примерно 0,06 кг (0,13 фунта)
	Внешний дисплей (без учета кабелей)	Примерно 0,56 кг (1,2 фунта)
	Крышка служебного дисплея	0,46 кг (1 фунт)
	Внешний блок питания	От 0,27 до 0,42 кг (от 0,60 до 0,92 фунта), в зависимости от исполнения блока питания

**Материалы**

Основание корпуса и корпус для монтажа на DIN-рейку	PC-FR
Крышка дисплея	PC-FR
Пленка дисплея и сенсорные кнопки (полевой прибор)	PE
Уплотнение корпуса Уплотнение дисплея	EPDM
Сенсорные кнопки (опциональный дисплей)	EPDM
Боковые панели модуля	PC-FR
Корпус модуля 2DS Ex-i	PC-PBT
Крышки модуля	PBT GF30 FR
Монтажная рейка для кабеля (полевой прибор) Клеммная колодка (прибор для монтажа в шкафу)	PBT GF30 FR, нержавеющая сталь 1.4301 (AISI304) Никелированная латунь
Зажимы Клеммы заземления	Нержавеющая сталь 1.4301 (AISI304)
Винты	Нержавеющая сталь 1.4301 (AISI304)
Монтажная пластина (дополнительный дисплей)	Нержавеющая сталь 1.4301 (AISI304)
Крепежные винты (дополнительный дисплей)	Оцинкованная сталь
Крышка сервисного дисплея (аксессуары)	EPDM
Кабельные уплотнения	Полиамид V0 согласно UL94
Разъединяющий элемент	PC-PBT GF30

**Управление прибором****дисплей**

Графический дисплей:

- Разрешение: 240 x 160 пикселей
- Подсветка с функцией выключения
- Красный фон дисплея как предупреждение об ошибках
- Технология прозрачно-отражающего дисплея обеспечивает максимальную контрастность даже в условиях повышенной яркости

### Концепция управления

Простая и упорядоченная концепция управления устанавливает новые стандарты:

- Интуитивное управление посредством навигационных и программных кнопок
- Быстрое конфигурирование опций измерения в соответствии с областью применения
- Простая настройка и диагностика с помощью текстового дисплея
- Все доступные языки интерфейса поставляются с каждым прибором



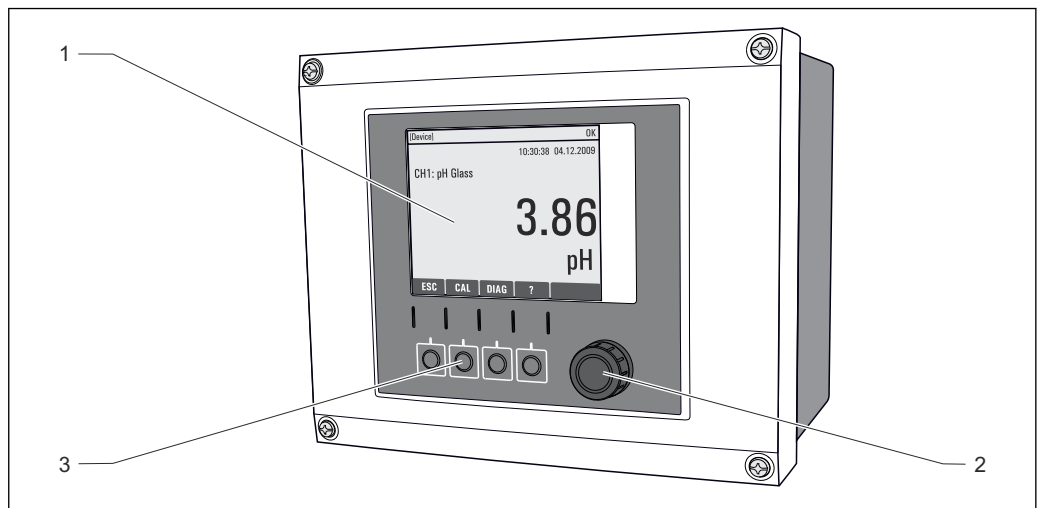
A0025228

42 Простое управление



43 Текстовое меню

### Локальное управление

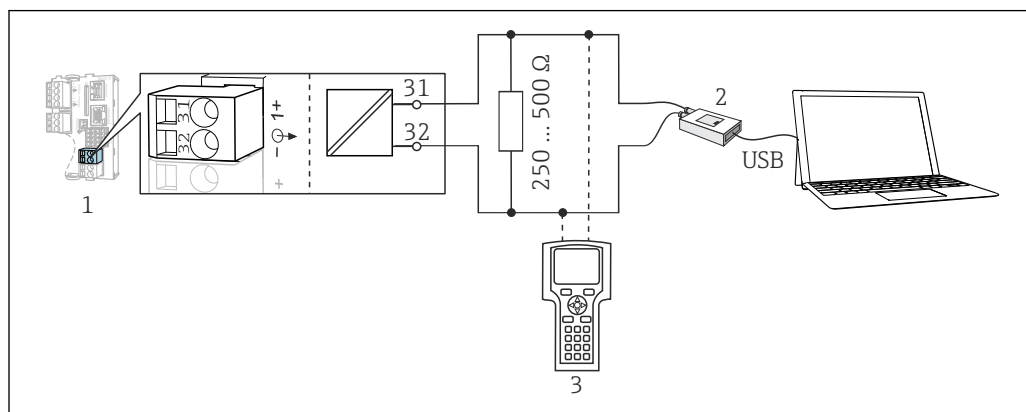


A0011764

44 Обзор процесса управления (использование примера полевого прибора)

- 1 Дисплей (при появлении сбоя – красный фон)
- 2 Навигатор (функции быстрой коммутации/манипулятора и нажатия/удержания)
- 3 Программируемые клавиши (функции зависят от меню)

## Дистанционное управление **Посредством HART (например, с помощью модема HART и FieldCare)**



A0039620

45 Передача данных по протоколу HART посредством модема

- 1 Модуль прибора Base2-L, -H или -E: токовый выход 1 с интерфейсом HART
- 2 Модем HART для подключения к ПК, например Comtibox FXA191 (RS232) или FXA195 <sup>1)</sup> (USB)
- 3 Портативный терминал HART

<sup>1)</sup> Выключенное положение выключателя (заменяет резистор)

## Языковые пакеты

Предварительно заданным языком управления является язык, выбранный при заполнении комплектации изделия. Выбор других языков осуществляется при помощи меню.

- Английский (США)
- Немецкий
- Китайский (упрощенный, КНР)
- Чешский
- Голландский
- Французский
- Итальянский
- Японский
- Польский
- Португальский
- Русский
- Испанский
- Шведский
- Турецкий
- Венгерский
- Хорватский
- Вьетнамский

Доступность других языков можно проверить в разделе комплектации изделия на веб-сайте [www.endress.com/cm44p](http://www.endress.com/cm44p).


## Сертификаты и свидетельства

Полученные для прибора сертификаты и свидетельства размещены в разделе [www.endress.com](http://www.endress.com) на странице с информацией об изделии:

1. Выберите изделие с помощью фильтров и поля поиска.
2. Откройте страницу с информацией об изделии.
3. Откройте вкладку **Downloads** (документация).

## Информация для оформления заказа

**Конфигуратор выбранного продукта**

1. **Конфигурация:** нажмите эту кнопку на странице с информацией об изделии.
  2. Выберите пункт **Extended selection**.
    - ↳ В отдельном окне откроется средство настройки.
  3. Выполните настройку прибора в соответствии с вашими потребностями, выбрав нужный параметр для каждой функции.
    - ↳ В результате будет создан действительный полный код заказа прибора.
  4. **Ассерт:** добавить изделие с заданными параметрами в корзину.
-  Для многих изделий предусмотрена загрузка чертежей изделия в выбранном исполнении в формате CAD или 2D.
5. **CAD:** открыть эту вкладку.
    - ↳ Откроется окно с чертежами. Вы можете переключаться между несколькими вариантами отображения. Можно загрузить чертежи в заданном формате.

**Комплект поставки**

В комплект поставки входят следующие элементы.

- Один (1) многоканальный контроллер в заказанном исполнении
- Одна (1) монтажная пластина
- Одна (1) этикетка с информацией о подключении (на заводе-изготовителе присоединяется к внутренней стороне крышки дисплея)
- Один (1) внешний дисплей (если заказан в качестве опции)<sup>2)</sup>
- Один (1) блок питания для крепления на DIN-рейку в комплекте с кабелем (только прибор для монтажа в шкафу)
- Один (1) печатный экземпляр руководства по эксплуатации блока питания для крепления на DIN-рейку (только прибор для монтажа в шкафу)
- Один (1) печатный экземпляр краткого руководства по эксплуатации на языке, соответствующем заказу
- Разъединяющий элемент (заранее установлен на приборе в исполнении для взрывоопасных зон 2DS Ex-i)
- Указания по технике безопасности для взрывоопасной зоны (для приборов в исполнении для использования во взрывоопасных зонах типа 2DS Ex-i)

## Принадлежности

Далее перечислены наиболее важные аксессуары, доступные на момент выпуска настоящей документации.

Перечисленные ниже аксессуары технически совместимы с изделием, указанным в инструкции.


1. Возможны ограничения комбинации продуктов в зависимости от области применения. Убедитесь в соответствии точки измерения условиям применения. За это отвечает оператор измерительного пункта.
2. Обращайте внимание на информацию в инструкциях ко всем продуктам, особенно на технические данные.
3. Для получения информации о не указанных здесь аксессуарах обратитесь в сервисный центр или отдел продаж.

**Принадлежности для конкретных приборов****Измерительные кабели****Набор кабелей CUK80**

- Терминированные и промаркированные кабели для подключения аналоговых фотометрических датчиков
- «Конфигуратор выбранного продукта» на странице изделия: [www.endress.com/cuk80](http://www.endress.com/cuk80)

**Кабель данных Memosens CYK10**

- Для цифровых датчиков с поддержкой технологии Memosens
- Конфигуратор выбранного продукта на странице изделия: [www.endress.com/cyk10](http://www.endress.com/cyk10)

 Техническая информация TI00118C.

2) Внешний дисплей можно выбрать в качестве опции через структуру заказа изделия, либо заказать в качестве аксессуара позднее.

**Кабель данных Memosens СУК11**

- Удлинительный кабель для цифровых датчиков, подключаемых по протоколу Memosens.
- Product Configurator на странице изделия: [www.endress.com/cyk11](http://www.endress.com/cyk11).



Техническое описание TI00118C

**Датчики***Фотометрические датчики***OUSAf11**

- Оптический датчик для измерения поглощения VIS/NIR
- Корпус из нержавеющей стали и головка датчика из грязеотталкивающего FEP
- Product Configurator на странице изделия: [www.endress.com/ousaf11](http://www.endress.com/ousaf11)



Техническое описание TI00474C

**OUSAf12**

- Оптический датчик для измерения поглощения
- Различные материалы и присоединения к процессу на выбор
- Product Configurator на странице изделия: [www.endress.com/ousaf12](http://www.endress.com/ousaf12)



Техническое описание TI00497C

**OUSAf22**

- Оптический датчик измерения цветности
- Различные материалы и присоединения к процессу на выбор
- Product Configurator на странице изделия: [www.endress.com/ousaf22](http://www.endress.com/ousaf22)



Техническое описание TI00472C

**OUSAf44**

- Оптический датчик для измерения поглощения УФ
- Различные материалы и присоединения к процессу на выбор
- Гигиеническое исполнение
- Product Configurator на странице изделия: [www.endress.com/ousaf44](http://www.endress.com/ousaf44)



Техническое описание TI00416C

**OUSTF10**

- Оптический датчик для измерения мутности и нерастворенных твердых частиц
- Различные материалы и присоединения к процессу на выбор
- Product Configurator на странице изделия: [www.endress.com/oustf10](http://www.endress.com/oustf10)



Техническое описание TI00500C

**OUSBt66**

- Датчик поглощения NIR для измерения роста клеток и биомассы
- Исполнение датчика, подходящее для фармацевтической промышленности
- Product Configurator на странице изделия: [www.endress.com/ousbt66](http://www.endress.com/ousbt66)



Техническое описание TI00469C

*Стеклянные электроды***Memosens CPS11E**

- Датчик измерения pH для стандартных применений в промышленности и экотехнологиях
- Цифровой датчик с технологией Memosens 2.0
- Конфигуратор выбранного продукта на странице изделия: [www.endress.com/cps11e](http://www.endress.com/cps11e)



Техническая информация TI01493C.

**Memosens CPS41E**


- Датчик pH для технологического процесса.
- С керамической диафрагмой и жидким электролитом KCl.
- Цифровой датчик с технологией Memosens 2.0
- Конфигуратор выбранного продукта на странице изделия: [www.endress.com/cps41e](http://www.endress.com/cps41e)



Техническая информация TI01495C.

#### **Memosens CPS71E**

- Датчик pH для химико-технологического применения
- С ионной ловушкой для устойчивого к отравлению электрода сравнения
- Цифровой датчик с технологией Memosens 2.0
- Конфигуратор выбранного продукта на странице изделия: [www.endress.com/cps71e](http://www.endress.com/cps71e)

 Техническая информация TI01496C.

#### **Memosens CPS91E**

- Датчик уровня pH для сильнозагрязненных сред
- С открытой диафрагмой
- Цифровой датчик с технологией Memosens 2.0
- Конфигуратор выбранного продукта на странице изделия: [www.endress.com/cps91e](http://www.endress.com/cps91e)

 Техническая информация TI01497C.


#### **Memosens CPS31E**

- Датчик pH для стандартного применения в сферах подготовки питьевой воды и воды для бассейнов
- Цифровой датчик с поддержкой технологии Memosens 2.0
- Конфигуратор выбранного продукта на странице изделия: [www.endress.com/cps31e](http://www.endress.com/cps31e)

 Техническая информация TI01574C


#### **Memosens CPS61E**

- Датчик pH для биореакторов в сфере биотехнологии и пищевой промышленности
- Цифровой датчик с технологией Memosens 2.0
- Конфигуратор выбранного продукта на странице изделия: [www.endress.com/cps61e](http://www.endress.com/cps61e)

 Техническое описание TI01566C

#### **Memosens CPF81E**

- Датчик измерения pH для горнодобывающей промышленности, для очистки промышленных и сточных вод
- Цифровой, с технологией Memosens 2.0
- Конфигуратор выбранного продукта на странице изделия: [www.endress.com/cpf81e](http://www.endress.com/cpf81e)

 Техническое описание TI01594C

#### *Эмалированные pH-электроды*

#### **Ceramax CPS341D**

- Датчик pH с чувствительной к pH эмалью.
- Соответствует самым высоким требованиям в отношении точности измерения, давления, температуры, стерильности и прочности.
- Product Configurator на странице изделия: [www.endress.com/cps341d](http://www.endress.com/cps341d).

 Техническое описание TI00468C.

#### *Датчики измерения ОВП*

#### **Memosens CPS12E**

- Датчик измерения ОВП для стандартных применений в промышленности и экотехнологиях
- Цифровой датчик с поддержкой технологии Memosens 2.0
- Конфигуратор выбранного продукта на странице изделия: [www.endress.com/cps12e](http://www.endress.com/cps12e)

 Техническая информация TI01494C

#### **Memosens CPS42E**

- Датчик ОВП для технологического процесса
- Цифровой датчик с поддержкой технологии Memosens 2.0
- Конфигуратор выбранного продукта на странице изделия: [www.endress.com/cps42e](http://www.endress.com/cps42e)

 Техническая информация TI01575C

**Memosens CPS72E**

- Датчик ОВП для применения в химико-технологической сфере
- Цифровой датчик с поддержкой технологии Memosens 2.0
- Конфигуратор выбранного продукта на странице изделия: [www.endress.com/cps72e](http://www.endress.com/cps72e)



Техническая информация TI01576C

**Memosens CPF82E**

- Датчик измерения ОВП для горнодобывающей промышленности, для очистки промышленных и сточных вод
- Цифровой, с технологией Memosens 2.0
- Конфигуратор выбранного продукта на странице изделия: [www.endress.com/cpf82e](http://www.endress.com/cpf82e)



Техническое описание TI01595C

**Memosens CPS92E**

- Датчик ОВП для сильно загрязненных сред
- Цифровой датчик с поддержкой технологии Memosens 2.0
- Конфигуратор выбранного продукта на странице изделия: [www.endress.com/cps92e](http://www.endress.com/cps92e)



Техническая информация TI01577C

**Memosens CPS62E**

- Датчик измерения ОВП для гигиенических и стерильных условий применения
- Цифровой, с технологией Memosens 2.0
- Конфигуратор выбранного продукта на странице изделия: [www.endress.com/cps62e](http://www.endress.com/cps62e)



Техническое описание TI01604C

*Датчики измерения pH ISFET***Memosens CPS47E**

- Датчик измерения pH ISFET
- Цифровой, с технологией Memosens 2.0
- Конфигуратор выбранного продукта на странице изделия: [www.endress.com/cps47e](http://www.endress.com/cps47e)



Техническое описание TI01616C

**Memosens CPS77E**

- Датчик ISFET для измерения pH, который можно подвергать процедурам стерилизации и автоклавирования
- Цифровой, с технологией Memosens 2.0
- Конфигуратор выбранного продукта на странице изделия: [www.endress.com/cps77e](http://www.endress.com/cps77e)



Техническое описание TI01396

**Memosens CPS97E**

- Датчик измерения pH ISFET
- Цифровой, с технологией Memosens 2.0
- Конфигуратор выбранного продукта на странице изделия: [www.endress.com/cps97e](http://www.endress.com/cps97e)



Техническое описание TI01618C

*Комбинированные датчики pH / ОВП***Memosens CPS16E**

- Датчик измерения pH и ОВП для стандартных областей применения в промышленности и экотехнологиях
- Цифровой датчик с технологией Memosens 2.0
- Конфигуратор выбранного продукта на странице изделия: [www.endress.com/cps16e](http://www.endress.com/cps16e)



Техническое описание TI01600C

**Memosens CPS76E**

- Датчик измерения pH и ОВП для использования в технологических процессах
- Цифровой датчик с технологией Memosens 2.0
- Конфигуратор выбранного продукта на странице изделия: [www.endress.com/cps76e](http://www.endress.com/cps76e)



Техническое описание TI01601C



#### **Memosens CPS96E**

- Датчик измерения pH и ОВП для использования в условиях сильно загрязненной рабочей среды и взвешенных твердых частиц
- Цифровой датчик с технологией Memosens 2.0
- Конфигуратор выбранного продукта на странице изделия: [www.endress.com/cps96e](http://www.endress.com/cps96e)



Техническое описание TI01602C

*Датчики проводимости, работающие по принципу индуктивного измерения*

#### **Indumax CLS50D**

- Индуктивный датчик проводимости с высокой износостойкостью
- Для применения в безопасных и взрывоопасных зонах
- С поддержкой технологии Memosens
- Конфигуратор выбранного продукта на странице изделия: [www.endress.com/cls50d](http://www.endress.com/cls50d)



Техническое описание TI00182C

#### **Indumax H CLS54D**

- Индуктивный датчик проводимости
- Сертифицированное гигиеническое исполнение для пищевой и фармацевтической промышленности и биотехнологий
- Product Configurator на странице изделия: [www.endress.com/cls54d](http://www.endress.com/cls54d)



Техническое описание TI00508C

*Датчики проводимости, работающие по принципу кондуктивного измерения*

#### **Memosens CLS15E**

- Цифровой датчик проводимости для измерения в чистой воде и в воде высшей степени очистки
- Кондуктивное измерение
- С технологией Memosens 2.0
- Конфигуратор выбранного продукта на странице изделия: [www.endress.com/cls15e](http://www.endress.com/cls15e)



Техническое описание TI01526C

#### **Memosens CLS16E**

- Цифровой датчик проводимости для измерения в чистой воде и в воде высшей степени очистки
- Кондуктивное измерение
- С технологией Memosens 2.0
- Конфигуратор выбранного продукта на странице изделия: [www.endress.com/cls16e](http://www.endress.com/cls16e)



Техническое описание TI01527C

#### **Memosens CLS21E**

- Цифровой датчик проводимости для технологических сред со средней или высокой проводимостью
- Кондуктивное измерение
- С поддержкой технологии Memosens 2.0
- Конфигуратор выбранного продукта на странице изделия: [www.endress.com/cls21e](http://www.endress.com/cls21e)



Техническая информация TI01528C

#### **Memosens CLS82E**

- Гигиенический датчик проводимости
- Цифровой датчик с технологией Memosens 2.0
- Конфигуратор выбранного продукта на странице изделия: [www.endress.com/cls82e](http://www.endress.com/cls82e)



Техническое описание TI01529C

*Датчики содержания кислорода***Memosens COS22E**

- Амперометрический датчик содержания кислорода для гигиенического применения с максимальной стабильностью измерения в течение многих циклов стерилизации
- Цифровой, с технологией Memosens 2.0
- Конфигуратор выбранного продукта на странице изделия: [www.endress.com/cos22e](http://www.endress.com/cos22e)



Техническое описание TI01619C

**Memosens COS51E**

- Амперометрический датчик содержания кислорода для использования в секторах водоподготовки, водоотведения и коммунального хозяйства
- Цифровой, с технологией Memosens 2.0
- Конфигуратор выбранного продукта на странице изделия: [www.endress.com/cos51e](http://www.endress.com/cos51e)



Техническое описание TI01620C

**Охумax COS61D**

- Оптический датчик растворенного кислорода для измерений в питьевой и промышленной воде
- Принцип измерения: гашение
- С технологией Memosens
- Product Configurator на странице изделия: [www.endress.com/cos61d](http://www.endress.com/cos61d)



Техническое описание TI00387C

**Memosens COS81E**

- Гигиенический оптический датчик измерения содержания растворенного кислорода в воде с максимальной стабильностью в течение многих циклов стерилизации
- Цифровой с поддержкой технологии Memosens 2.0
- Конфигуратор выбранного продукта на странице изделия: [www.endress.com/cos81e](http://www.endress.com/cos81e)



Техническое описание TI01558C

*Датчики контроля дезинфекции***Memosens CCS51D**

- Датчик для измерения содержания свободного активного хлора
- Конфигуратор выбранного продукта на странице изделия: [www.endress.com/ccs51d](http://www.endress.com/ccs51d)



Техническое описание TI01423C

*Ионоселективные датчики***ISEmax CAS40D**

- Ионоселективные датчики
- Product Configurator на странице изделия: [www.endress.com/cas40d](http://www.endress.com/cas40d)



Техническое описание TI00491C

*Датчики мутности***Turbimax CUS51D**

- Для нефелометрического измерения мутности и содержания твердых веществ в сточных водах
- Метод 4 пучков рассеянного света
- С технологией Memosens
- Product Configurator на странице изделия: [www.endress.com/cus51d](http://www.endress.com/cus51d)



Техническое описание TI00461C

**Turbimax CUS52D**

- Гигиенический датчик Memosens для измерения мутности в питьевой воде, технической воде и системах обеспечения
- С поддержкой технологии Memosens
- Product Configurator на странице изделия: [www.endress.com/cus52d](http://www.endress.com/cus52d)



Техническое описание TI01136C

*Датчики коэффициента спектральной абсорбции и датчики содержания нитратов***Viomax CAS51D**

- Измерение спектрального коэффициента поглощения и концентрации нитратов в питьевой воде и сточных водах
- С технологией Memosens
- Product Configurator на странице изделия: [www.endress.com/cas51d](http://www.endress.com/cas51d)



Техническое описание TI00459C

*Датчик для измерения уровня границы раздела фаз***Turbimax CUS71D**

- Погружной датчик для измерения межфазного уровня
- Ультразвуковой датчик для определения межфазного уровня
- Product Configurator на странице изделия: [www.endress.com/cus71d](http://www.endress.com/cus71d)



Техническое описание TI00490C

*Спектрометрические датчики***Memosens Wave CAS80E**

- Измерение различных параметров жидкой технологической среды
- С технологией Memosens
- Конфигуратор выбранного продукта на странице изделия: [www.endress.com/cas80e](http://www.endress.com/cas80e)



Техническое описание TI01522C

*Флюоресцентные датчики***Memosens CFS51**

- Датчик для измерения методом флуоресценции
- С технологией Memosens
- Конфигуратор выбранного продукта на странице изделия: [www.endress.com/cfs51](http://www.endress.com/cfs51)



Техническое описание TI01630C

**Принадлежности для связи****Device Care SFE100**

- Настройка приборов Endress+Hauser
- Простая и быстрая установка, онлайн-обновление приложений, доступ к прибору одним нажатием кнопки
- Автоматическое распознавание аппаратного обеспечения и обновление каталога драйверов
- Настройка прибора с помощью DTM



Техническая информация Device Care SFE100, TI01134S

**Commubox FXA195**

Искробезопасное устройство для связи по протоколу HART с FieldCare через интерфейс USB



Техническое описание TI00404F

**Commubox FXA291**

Соединение CDI-интерфейсов измерительных приборов с USB-портом ПК или ноутбука



Техническое описание TI00405C

**Беспроводной адаптер HART SWA70**

- Беспроводное подключение приборов
- Простая интеграция, обеспечение защиты и безопасной передачи данных, может использоваться параллельно с другими беспроводными сетями, минимум кабельных соединений



Техническое описание TI00061S

**Программное обеспечение Field Data Manager MS20/21**

- Программное обеспечение для ПК – централизованное управление данными
- Визуализация серии измерений и событий в журнале регистрации
- Надежное хранение в базе данных SQL

**FieldCare SFE500**

- Универсальный инструмент для настройки и эксплуатации периферийного прибора
- Поставляется с комплектной библиотекой файлов DTM (Device Type Manager) для управления полевыми приборами Endress+Hauser
- Заказ в соответствии с комплектацией изделия
- [www.endress.com/sfe500](http://www.endress.com/sfe500)

**Memobase Plus CYZ71D**

- Программное обеспечение для ПК – выполнение лабораторной калибровки
- Визуализация и документирование управления датчиками
- Сохранение данных калибровки датчиков в базе данных
- Средство конфигурирования изделия на странице прибора: [www.endress.com/cyz71d](http://www.endress.com/cyz71d)



Техническое описание TI00502C

### Принадлежности, обусловленные типом обслуживания

#### Дополнительная функциональность

##### *Модули аппаратного расширения*

##### **Комплект, модуль расширения AOR**

- 2 реле, 2 аналоговых выхода 0/4–20 мА
- Код заказа: 71111053

##### **Комплект, модуль расширения 2R**

- 2 реле
- Код заказа: 71125375

##### **Комплект, модуль расширения 4R**

- 4 реле
- Код заказа: 71125376

##### **Комплект, модуль расширения 2AO**

- 2 аналоговых выхода 0/4–20 мА
- Код заказа: 71135632

##### **Комплект, модуль расширения 4AO**

- 4 аналоговых выхода 0/4–20 мА
- Код заказа: 71135633

##### **Комплект, модуль расширения 2DS**

- 2 цифровых датчика, Memosens
- Код заказа: 71135631

##### **Комплект, модуль расширения 2AI**

- 2 аналоговых входа 0/4–20 мА
- Код заказа: 71135639

##### **Комплект, модуль расширения DIO**

- 2 цифровых входа
- 2 цифровых выхода
- Источник вспомогательного напряжения для цифрового выхода
- Код заказа: 71135638

##### **Комплект для модернизации, модуль расширения 485DP**

- Модуль расширения 485DP
- PROFIBUS DP
- Код заказа: 71575177

##### **Комплект для модернизации, модуль расширения 485MB**

- Модуль расширения 485MB
- Modbus RS485
- Код заказа: 71575178

##### *Программное обеспечение и коды активации*

##### **SD-карта с программным обеспечением Liquiline**

- Промышленная флэш-память, 1 Гб
- Код заказа: 71127100



При заказе кода активации необходимо указывать серийный номер прибора.

##### **Комплект CM442: код активации для второго цифрового входа датчика**

Код заказа: 71114663

**Код активации для функции управления прямой связью**

- Требуется токовый вход или подключение по цифровой шине
- Код заказа: 71211288

**Код активации для переключения диапазонов измерения**

- Требуется цифровые входы или подключение по цифровой шине
- Код заказа: 71211289

**Код активации для ChemocleanPlus**

- Требуется релейные или цифровые выходы или подключение по цифровой шине, опционально – цифровые входы
- Код заказа: 71239104

**Код активации для пакетов прикладных программ Heartbeat Verification и Monitoring**

Код заказа: 71367524

**Код активации для математических функций**

- Редактор формул
- Код заказа: 71367541

**Код активации для интерфейса Ethernet/IP и веб-сервера**

Код заказа XPC0018

**Код активации для интерфейса Modbus TCP и веб-сервера**

Код заказа XPC0020

**Код активации веб-сервера для модуля BASE2**

Код заказа XPC0021

**Код активации для интерфейса PROFINET и веб-сервера Base2**

Код заказа XPC0022

**Код активации для HART**

Код заказа XPC0023

**Код активации для интерфейса Profibus DP для модуля 485**

Код заказа XPC0024

**Код активации для модуля 485 Modbus RS485**

Код заказа XPC0025

**Код активации для входов / выходов Liquiline**

Код заказа XPC0026

**Код активации для дополнительных функций**

Код заказа XPC0027

**Системные компоненты****RIA14, RIA16**

- Полевой дисплей для встраивания в цепи 4...20 мА
- RIA14 в огнеупорном металлическом корпусе



Техническое описание TI00143R и TI00144R

**RIA15**

- Индикатор процесса, цифровой модуль дисплея для встраивания в цепи 4...20 мА
- Панельный монтаж
- Связь по протоколу HART (опция)



Техническое описание TI01043K

**Прочие принадлежности****Внешний дисплей<sup>3)</sup>****Графический дисплей**

- Для монтажа на дверце шкафа управления или на пульте
- Код заказа: 71185295

**Служебный дисплей**

- Портативный, для ввода в эксплуатацию
- Код заказа: 71185296

3) Внешний дисплей можно выбрать в качестве опции в спецификации изделия или заказать в дальнейшем в качестве принадлежностей.

**SD-карта**

- Промышленная флэш-память, 1 Гб
- Код заказа: 71110815

**Встроенный разъем M12 и кабельный соединитель с застежкой-липучкой****Комплект CM442/CM444/CM448/CSF48: встроенный разъем M12 для цифровых датчиков**

- С оконцовкой
- Код заказа: 71107456

**Комплект CM442/CM444/CM448/CSF48: встроенный разъем M12 для PROFIBUS DP/Modbus RS485**

- В-кодирование, с оконцовкой
- Код заказа: 71140892

**Комплект CM442/CM444/CM448/CSF48: встроенный разъем M12 для интерфейса Ethernet**

- D-кодирование, с оконцовкой
- Код заказа: 71140893

**Комплект: внешний разъем CDI, в сборе**

- Комплект для модернизации: интерфейс CDI, с оконцованными соединительными кабелями
- Код заказа: 51517507

**Кабельный соединитель с застежкой-липучкой**

- 4 шт., для кабеля датчика
- Код заказа: 71092051

---



[www.addresses.endress.com](http://www.addresses.endress.com)

---