

# Manuel de mise en service FieldPort SWA50

Adaptateur Bluetooth® intelligent pour appareils de terrain HART



## Versions de l'appareil

| Version du produit | Manuel de mise en service | Modifications   | Commentaires   |
|--------------------|---------------------------|---|--|
| 1.00.XX            | BA01987S/04/FR/02.20      | -   | Version initiale   |
| 1.00.XX            | BA01987S/04/FR/03.21      | Tension d'alimentation  | Corrections  |
| 1.00.XX            | BA01987S/04/FR/04.21      | Orientation<br>Gamme<br>Remarque concernant le signal d'état<br>Remarques et références<br>Section "Diagnostic"   | Compléments et modifications   |
| 1.01.XX            | BA01987S/04/FR/05.24      | Sections suivantes : <ul style="list-style-type: none"> <li>■ Gamme</li> <li>■ Options de configuration</li> <li>■ Mise en service</li> <li>■ Description de l'application SmartBlue pour SWA50</li> <li>■ Description du DTM pour SWA50</li> <li>■ Mise à jour du firmware</li> <li>■ Diagnostics</li> <li>■ Aperçu des menus</li> </ul> | Ajouts et modifications basés sur <ul style="list-style-type: none"> <li>■ Nouveau firmware SWA50, MSD incl.</li> <li>■ Passage du MSD au DTM dans la configuration Field Xpert</li> </ul> |

# Sommaire

|           |  |           |  |  |
|-----------|--|-----------|--|--|
| <b>1</b>  | <b>Informations relatives au document</b> .....                      | <b>5</b>  |  |  |
| 1.1       | But du présent document .....  | 5         |  |  |
| 1.2       | Symboles .....   | 5         |  |  |
| 1.2.1     | Symboles d'avertissement .....                                       | 5         |  |  |
| 1.2.2     | Symboles pour certains types d'information .....                     | 5         |  |  |
| 1.2.3     | Symboles utilisés dans les graphiques .....                          | 6         |  |  |
| 1.2.4     | Symboles électriques .....   | 6         |  |  |
| 1.2.5     | Icônes de l'app SmartBlue .....                                      | 6         |  |  |
| 1.3       | Termes et abréviations .....   | 6         |  |  |
| 1.4       | Versions conformes .....   | 7         |  |  |
| 1.5       | Documentation .....  | 7         |  |  |
| 1.6       | Marques déposées .....   | 7         |  |  |
| <b>2</b>  | <b>Consignes de sécurité de base</b> .....                           | <b>8</b>  |  |  |
| 2.1       | Exigences imposées au personnel .....                                | 8         |  |  |
| 2.2       | Utilisation conforme .....   | 8         |  |  |
| 2.3       | Sécurité au travail .....  | 8         |  |  |
| 2.4       | Sécurité de fonctionnement .....                                     | 8         |  |  |
| 2.5       | Sécurité du produit .....  | 9         |  |  |
| 2.6       | Sécurité informatique .....  | 9         |  |  |
| 2.7       | Sécurité informatique spécifique à l'appareil ...                    | 9         |  |  |
| 2.7.1     | Accès via la technologie sans fil Bluetooth® .....                   | 9         |  |  |
| <b>3</b>  | <b>Description du produit</b> .....                                  | <b>10</b> |  |  |
| 3.1       | Fonctionnement .....   | 10        |  |  |
| 3.2       | Architecture système de la version FieldPort SWA50 Bluetooth .....   | 11        |  |  |
| <b>4</b>  | <b>Réception des marchandises et identification du produit</b> ..... | <b>12</b> |  |  |
| 4.1       | Réception des marchandises .....                                     | 12        |  |  |
| 4.2       | Identification du produit .....                                      | 12        |  |  |
| 4.2.1     | Plaque signalétique .....  | 12        |  |  |
| 4.2.2     | Adresse du fabricant .....   | 12        |  |  |
| 4.3       | Stockage et transport .....  | 13        |  |  |
| <b>5</b>  | <b>Montage</b> .....   | <b>14</b> |  |  |
| 5.1       | Instructions de montage .....  | 14        |  |  |
| 5.2       | Portée .....   | 14        |  |  |
| 5.3       | Options de montage .....   | 15        |  |  |
| 5.3.1     | Version "montage direct" .....                                       | 15        |  |  |
| 5.3.2     | Version "montage séparé" .....                                       | 16        |  |  |
| 5.4       | Montage de la version "montage direct" .....                         | 16        |  |  |
| 5.5       | Montage de la version "montage séparé" .....                         | 22        |  |  |
| 5.6       | Montage du FieldPort SWA50 à l'aide de l'étrier de montage .....     | 26        |  |  |
| 5.6.1     | Options de montage et d'orientation ..                               | 26        |  |  |
| 5.6.2     | Dimensions .....   | 27        |  |  |
| 5.6.3     | Montage de l'étrier de montage et du FieldPort SWA50 .....           | 28        |  |  |
| 5.7       | Contrôle du montage .....  | 29        |  |  |
| <b>6</b>  | <b>Raccordement électrique</b> .....                                 | <b>30</b> |  |  |
| 6.1       | Tension d'alimentation .....   | 30        |  |  |
| 6.2       | Spécification de câble .....   | 30        |  |  |
| 6.3       | Affectation des bornes .....   | 31        |  |  |
| 6.4       | Dénudage dans le cas d'un presse-étoupe pour le câble blindé .....   | 31        |  |  |
| 6.5       | Appareil de terrain HART 2 fils avec sortie courant passive .....    | 32        |  |  |
| 6.6       | Appareil de terrain HART 4 fils avec sortie courant passive .....    | 32        |  |  |
| 6.7       | Appareil de terrain HART 4 fils avec sortie courant active .....     | 33        |  |  |
| 6.8       | FieldPort SWA50 sans appareil de terrain HART (répéteur) .....       | 34        |  |  |
| 6.9       | Contrôle du raccordement .....                                       | 34        |  |  |
| <b>7</b>  | <b>Options de configuration</b> .....                                | <b>35</b> |  |  |
| 7.1       | Aperçu des options de configuration .....                            | 35        |  |  |
| 7.2       | Configuration via l'application SmartBlue ....                       | 35        |  |  |
| 7.3       | Configuration via Field Xpert .....                                  | 35        |  |  |
| 7.4       | Configuration via FieldCare .....                                    | 35        |  |  |
| 7.5       | Configuration sur site via Field Xpert ou FieldCare .....            | 35        |  |  |
| <b>8</b>  | <b>Mise en service</b> .....   | <b>37</b> |  |  |
| 8.1       | Aperçu des options de configuration .....                            | 37        |  |  |
| 8.2       | Prérequis .....  | 37        |  |  |
| 8.2.1     | Prérequis concernant le FieldPort SWA50 .....                        | 37        |  |  |
| 8.2.2     | Informations requises pour la mise en service .....                  | 37        |  |  |
| 8.2.3     | Points à vérifier avant la mise en service .....                     | 37        |  |  |
| 8.2.4     | Mot de passe initial .....   | 37        |  |  |
| 8.3       | Mise en service du FieldPort SWA50 .....                             | 38        |  |  |
| 8.3.1     | Mise en service via l'application SmartBlue .....                    | 38        |  |  |
| 8.3.2     | Mise en service via Field Xpert .....                                | 41        |  |  |
| 8.3.3     | Mise en service via FieldCare .....                                  | 43        |  |  |
| <b>9</b>  | <b>Configuration</b> .....   | <b>44</b> |  |  |
| 9.1       | Verrouillage Hardware .....  | 44        |  |  |
| 9.2       | LED .....  | 44        |  |  |
| <b>10</b> | <b>Description de l'application SmartBlue pour SWA50</b> .....       | <b>45</b> |  |  |
| 10.1      | Aperçu des menus (Navigation) .....                                  | 45        |  |  |
| 10.2      | Page "Device information" .....                                      | 45        |  |  |

|           |  |           |           |  |           |
|-----------|--|-----------|-----------|--|-----------|
| 10.3      | "Diagnostics: page FieldPort SWA50" . . . . .          | 48        | <b>16</b> | <b>Réparation . . . . .</b>                                | <b>72</b> |
| 10.4      | Page "Diagnostics : Field device" . . . . .            | 49        | 16.1      | Généralités . . . . .                                      | 72        |
| 10.5      | "Application: page FieldPort SWA50" . . . . .          | 50        | 16.2      | Mise au rebut . . . . .                                    | 72        |
| 10.5.1    | Page "Measured values" (FieldPort SWA50) . . . . .     | 50        | <b>17</b> | <b>Accessoires . . . . .</b>                               | <b>73</b> |
| 10.5.2    | Page "HART info" (FieldPort SWA50) . . . . .           | 51        | <b>18</b> | <b>Caractéristiques techniques . . . . .</b>               | <b>74</b> |
| 10.6      | "Application: page Appareil de terrain" . . . . .      | 51        | <b>19</b> | <b>Annexe . . . . .</b>                                    | <b>75</b> |
| 10.6.1    | Page "Measured values" (Field device) . . . . .        | 51        | 19.1      | Aperçu du menu (navigation dans l'app SmartBlue) . . . . . | 75        |
| 10.6.2    | Page "HART info" (Field device) . . . . .              | 51        | 19.1.1    | FieldPort SWA50 avec Bluetooth . . . . .                   | 75        |
| 10.7      | "System: page FieldPort SWA50" . . . . .               | 52        |           |  |           |
| 10.7.1    | Page "Device management" (FieldPort SWA50) . . . . .   | 52        |           |  |           |
| 10.7.2    | Page "Connectivity" (FieldPort SWA50) . . . . .        | 52        |           |  |           |
| 10.7.3    | Page "Geolocation" (FieldPort SWA50) . . . . .         | 53        |           |  |           |
| 10.7.4    | Page "Information" (FieldPort SWA50) . . . . .         | 53        |           |  |           |
| 10.8      | Page "System: Field device" . . . . .                  | 54        |           |  |           |
| 10.8.1    | Page "Device management" (Field device) . . . . .      | 54        |           |  |           |
| 10.8.2    | Page "Information" (Field device) . . . . .            | 54        |           |  |           |
| <b>11</b> | <b>Description du DTM pour SWA50 . . . . .</b>         | <b>55</b> |           |  |           |
| 11.1      | Identification . . . . .                               | 55        |           |  |           |
| 11.2      | Wireless Communication . . . . .                       | 56        |           |  |           |
| 11.3      | Wired Communication . . . . .                          | 56        |           |  |           |
| 11.4      | Device Variable Mapping . . . . .                      | 58        |           |  |           |
| 11.5      | Burst Mode . . . . .                                   | 59        |           |  |           |
| 11.6      | Event Notification . . . . .                           | 59        |           |  |           |
| <b>12</b> | <b>Diagnostic . . . . .</b>                            | <b>60</b> |           |  |           |
| 12.1      | Consultation des diagnostics . . . . .                 | 60        |           |  |           |
| 12.2      | Identification . . . . .                               | 60        |           |  |           |
| 12.3      | Wireless Communication . . . . .                       | 61        |           |  |           |
| 12.4      | Wired Communication . . . . .                          | 62        |           |  |           |
| 12.5      | Health Status . . . . .                                | 63        |           |  |           |
| 12.5.1    | NAMUR NE 107 . . . . .                                 | 63        |           |  |           |
| 12.5.2    | ASM . . . . .  | 63        |           |  |           |
| 12.5.3    | HART . . . . .   | 64        |           |  |           |
| <b>13</b> | <b>Autres fonctions DTM . . . . .</b>                  | <b>65</b> |           |  |           |
| 13.1      | Lock / Unlock . . . . .                                | 65        |           |  |           |
| <b>14</b> | <b>Diagnostic et suppression des défauts . . . . .</b> | <b>67</b> |           |  |           |
| 14.1      | Diagnostics . . . . .                                  | 67        |           |  |           |
| 14.2      | Suppression des défauts . . . . .                      | 68        |           |  |           |
| <b>15</b> | <b>Maintenance . . . . .</b>                           | <b>69</b> |           |  |           |
| 15.1      | Maintenance générale . . . . .                         | 69        |           |  |           |
| 15.2      | Mise à jour du firmware . . . . .                      | 69        |           |  |           |

# 1 Informations relatives au document

## 1.1 But du présent document

Le présent manuel de mise en service contient toutes les informations nécessaires aux différentes phases du cycle de vie de l'appareil : de l'identification du produit, de la réception et du stockage, au montage, au raccordement, à la configuration et à la mise en service, en passant par la suppression des défauts, la maintenance et la mise au rebut.

## 1.2 Symboles

### 1.2.1 Symboles d'avertissement

#### DANGER

Ce symbole attire l'attention sur une situation dangereuse, entraînant la mort ou des blessures corporelles graves, si elle n'est pas évitée.

#### AVERTISSEMENT

Ce symbole attire l'attention sur une situation dangereuse, pouvant entraîner la mort ou des blessures corporelles graves, si elle n'est pas évitée.


#### ATTENTION

Ce symbole attire l'attention sur une situation dangereuse, pouvant entraîner des blessures corporelles de gravité légère ou moyenne, si elle n'est pas évitée.



#### AVIS

Ce symbole identifie des informations relatives à des procédures et à des événements n'entraînant pas de blessures corporelles.




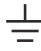

### 1.2.2 Symboles pour certains types d'information

| Symbole   | Signification   |
|---|---|
|  | <b>Autorisé</b><br>Procédures, processus ou actions qui sont autorisés. |
|  | <b>Préféré</b><br>Procédures, processus ou actions préférés.            |
|  | <b>Interdit</b><br>Procédures, processus ou actions qui sont interdits. |
|  | <b>Conseil</b><br>Indique des informations complémentaires.             |
|  | Renvoi à la documentation   |
|  | Renvoi à la page  |
|  | Renvoi au graphique   |
|  | Remarque ou étape individuelle à respecter                              |
| <b>1, 2, 3...</b>   | Série d'étapes  |
|  | Résultat d'une étape  |
|  | Aide en cas de problème   |
|  | Contrôle visuel   |






### 1.2.3 Symboles utilisés dans les graphiques

| Symbole   | Signification   | Symbole  | Signification                   |
|---|-----------------|--|---------------------------------|
| 1, 2, 3,...   | Repères         | 1, 2, 3...   | Série d'étapes                  |
| A, B, C, ...  | Vues            | A-A, B-B, C-C, ...   | Coupes                          |
|  | Zone explosible |  | Zone sûre (zone non explosible) |

### 1.2.4 Symboles électriques

| Symbole   | Signification  |
|---|--|
|  | Courant continu  |
|  | Courant alternatif   |
|  | Courant continu et alternatif  |
|  | <b>Borne de terre</b><br>Une borne qui, du point de vue de l'utilisateur, est reliée à un système de mise à la terre.  |
|  | <b>Borne de compensation de potentiel (PE : terre de protection)</b><br>Les bornes de terre doivent être raccordées à la terre avant de réaliser d'autres raccordements.<br><br>Les bornes de terre se trouvent à l'intérieur et à l'extérieur de l'appareil : <ul style="list-style-type: none"> <li>▪ Borne de terre interne : la compensation de potentiel est raccordée au réseau d'alimentation électrique.</li> <li>▪ Borne de terre externe : l'appareil est raccordé au système de mise à la terre de l'installation.</li> </ul> |

### 1.2.5 Icônes de l'app SmartBlue

| Icône   | Signification                    |
|---|----------------------------------|
|  | SmartBlue                        |
|  | Appareils de terrain accessibles |
|  | Page d'accueil                   |
|  | Menu                             |
|  | Réglages                         |

## 1.3 Termes et abréviations

| Terme                                     | Description  |
|---|--|
| DeviceCare                                | Logiciel de configuration universel pour les appareils de terrain Endress+Hauser HART, PROFIBUS, FOUNDATION Fieldbus et Ethernet |
| DTM                                       | Device Type Manager  |
| FieldCare                                 | Outil logiciel pour la configuration des appareils de terrain et de gestion des actifs   |
| Adaptateur alimenté par la boucle courant | Adaptateur alimenté par la boucle courant  |

## 1.4 Versions conformes

| Composant | Version  |
|-----------|----------|
| Software  | V1.01.xx |
| Hardware  | V1.00.xx |

## 1.5 Documentation

La documentation actuelle, telle que le manuel de mise en service, les certificats et agréments pour le produit, sont disponibles sur la page produit correspondante, à l'adresse [www.endress.com](http://www.endress.com) :

1. Sélectionner le produit à l'aide des filtres et du champ de recherche.
2. Ouvrir la page produit.
3. Sélectionner **Télécharger**.

### Documentation Ex

Toutes les données relatives à la protection antidéflagrante sont fournies dans une documentation Ex séparée. La documentation Ex correspondante est fournie en standard avec tous les appareils Ex.



S'il existe une documentation complémentaire pour la version de l'appareil, la référence de cette documentation complémentaire est indiquée sur la plaque signalétique.

## 1.6 Marques déposées

### HART®

Marque déposée par le FieldComm Group, Austin, Texas, USA

### Bluetooth®

La marque et les logos *Bluetooth*® sont la propriété de Bluetooth SIG, Inc. et toute utilisation de ces marques par Endress+Hauser fait l'objet d'une licence. Les autres marques déposées et marques commerciales appartiennent à leurs propriétaires respectifs.

### Apple®

Apple, le logo Apple, iPhone et iPod touch sont des marques déposées par Apple Inc., enregistrées aux États-Unis et dans d'autres pays. App Store est une marque de service d'Apple Inc.

### Android®

Android, Google Play et le logo Google Play sont des marques déposées par Google Inc.

## 2 Consignes de sécurité de base

### 2.1 Exigences imposées au personnel

Le personnel chargé de l'installation, la mise en service, le diagnostic et la maintenance doit remplir les conditions suivantes :

- ▶ Le personnel qualifié et formé doit disposer d'une qualification qui correspond à ce rôle et à cette tâche et doit avoir été formé par Endress+Hauser. Experts du Service Après-Vente Endress+Hauser.
- ▶ Le personnel doit être autorisé par le propriétaire/l'exploitant de l'installation.
- ▶ Le personnel doit être familiarisé avec les réglementations régionales et nationales.
- ▶ Avant le début du travail : le personnel doit avoir lu et compris les instructions figurant dans les manuels et la documentation complémentaire, ainsi que les certificats (selon l'application).
- ▶ Le personnel doit suivre les instructions et se conformer aux politiques générales.

Le personnel d'exploitation doit remplir les conditions suivantes :

- ▶ Le personnel doit être formé et habilité par le propriétaire / l'exploitant de l'installation conformément aux exigences liées à la tâche.
- ▶ Le personnel suit les instructions du présent manuel.

### 2.2 Utilisation conforme

Le FieldPort SWA50 est un adaptateur alimenté par la boucle courant qui convertit le signal HART de l'appareil de terrain HART connecté en un signal Bluetooth fiable et crypté. Le FieldPort SWA50 peut être mis à niveau pour tous les appareils de terrain HART 2 fils ou 4 fils.

Le signal Bluetooth ne peut pas être utilisé pour remplacer le câblage dans le cas d'applications de sécurité avec une fonction de commande.

#### **Mauvaise utilisation**

Une utilisation non conforme peut mettre en cause la sécurité. Le fabricant décline toute responsabilité en cas de dommages résultant d'une mauvaise utilisation ou d'une utilisation non conforme.

### 2.3 Sécurité au travail

Lors des travaux sur et avec l'appareil :

- ▶ Porter l'équipement de protection individuelle requis conformément aux réglementations nationales.

### 2.4 Sécurité de fonctionnement

Risque de blessure !

- ▶ Ne faire fonctionner l'appareil que s'il est en bon état technique, exempt d'erreurs et de défauts.
- ▶ L'exploitant est responsable du fonctionnement sans défaut de l'appareil.

#### **Transformations de l'appareil**

Les transformations effectuées sur l'appareil sans l'accord du fabricant ne sont pas autorisées et peuvent entraîner des dangers imprévisibles :

- ▶ Si des transformations sont malgré tout nécessaires, consulter au préalable Endress +Hauser.



## 2.5 Sécurité du produit

Le présent appareil a été construit et testé d'après l'état actuel de la technique et les bonnes pratiques d'ingénierie, et a quitté nos locaux en parfait état.

L'appareil satisfait aux exigences générales de sécurité et aux exigences légales. De plus, il est conforme aux directives UE/CE répertoriées dans la Déclaration de Conformité UE spécifique à l'appareil. Endress+Hauser confirme ces faits par l'apposition du marquage CE.

## 2.6 Sécurité informatique

Une garantie de notre part n'est accordée qu'à la condition que l'appareil soit installé et utilisé conformément au manuel de mise en service. L'appareil est équipé de mécanismes de sécurité qui le protègent contre toute modification involontaire de son paramétrage.

Les mesures de sécurité informatique conformes aux normes de sécurité des opérateurs et conçues pour assurer une protection supplémentaire de l'appareil et du transfert des données de l'appareil doivent être mises en œuvre par les opérateurs eux-mêmes.




Pour plus d'informations, voir le manuel de sécurité SD02984S ([www.endress.com/SWA50](http://www.endress.com/SWA50))

## 2.7 Sécurité informatique spécifique à l'appareil

### 2.7.1 Accès via la technologie sans fil Bluetooth®

**La transmission de signal sécurisée via la technologie sans fil Bluetooth® utilise une méthode cryptographique testée par Fraunhofer AISEC.**

- La connexion via Bluetooth® n'est pas possible sans appareils Endress+Hauser spécifiques ou sans l'app *SmartBlue*.
- Une seule connexion point-à-point entre **un** appareil FieldPort SWA50 et **un** smartphone ou une tablette est établie.
- L'interface sans fil *Bluetooth*® peut être protégée progressivement grâce à un verrouillage du hardware. →  44
- Le verrouillage du hardware ne peut pas être désactivé ni contourné au moyen des outils de configuration.

## 3 Description du produit

### 3.1 Fonctionnement

Le FieldPort SWA50 convertit le signal HART de l'appareil de terrain HART raccordé en un signal Bluetooth® ou WirelessHart fiable et crypté. Le FieldPort SWA50 peut être installé sur tous les appareils de terrain HART 2 fils ou 4 fils.

Les outils de configuration suivants sont disponibles pour le FieldPort SWA50 :

- L'application Endress+Hauser SmartBlue pour les appareils mobiles
- Une tablette PC Endress+Hauser Field Xpert SMTxx
- L'outil de configuration Endress+Hauser FieldCare SFE500 pour les appareils de terrain

En fonction de l'outil de configuration, les fonctions suivantes sont disponibles :

- Configuration du FieldPort SWA50
- Visualisation des valeurs mesurées par l'appareil de terrain HART raccordé
- Visualisation de l'état actuel du FieldPort SWA50 et de l'appareil de terrain HART raccordé
- Configuration de l'appareil de terrain HART raccordé

Les appareils de terrain HART peuvent être raccordés au cloud Netilion via le FieldPort SWA50 et un appareil FieldEdge.



Informations détaillées sur le cloud Netilion : <https://netilion.endress.com>

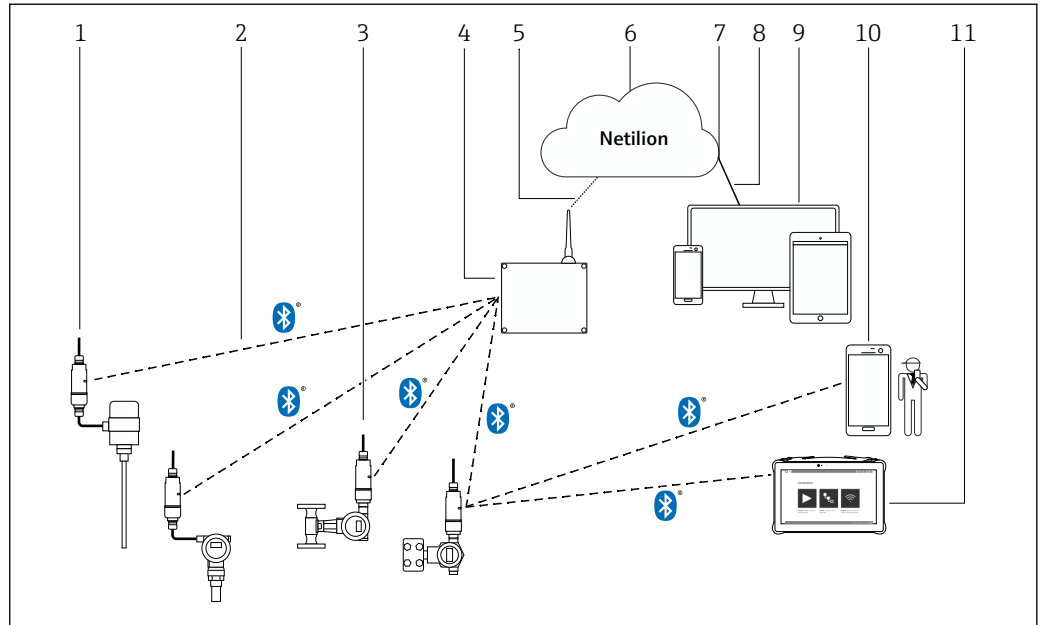
#### **AVIS**

#### **Applications de sécurité avec fonctions de commande via signal Bluetooth**

Fonctionnement non souhaité de l'application de sécurité

- ▶ Ne pas utiliser un signal sans fil tel que Bluetooth dans une application de sécurité avec une fonction de commande.

### 3.2 Architecture système de la version FieldPort SWA50 Bluetooth



A0040482


1 Architecture système de la version SWA50 Bluetooth

- 1 Appareil de terrain HART avec FieldPort SWA50, montage séparé
- 2 Connexion sans fil cryptée via Bluetooth®
- 3 Appareil de terrain HART avec FieldPort SWA50, montage direct
- 4 FieldEdge SGC200
- 5 Connexion LTE
- 6 Netilion Cloud
- 7 Interface de programmation d'applications (API)
- 8 Connexion Internet https
- 9 App Netilion Service basée sur un navigateur Internet ou application utilisateur
- 10 App SmartBlue Endress+Hauser
- 11 Field Xpert Endress+Hauser, p. ex. SMTxx

## 4 Réception des marchandises et identification du produit

### 4.1 Réception des marchandises

- Vérifier que l'emballage ne présente pas de dommages visibles dus au transport
- Ouvrir l'emballage avec précaution
- Vérifier que le contenu ne présente pas de dommages visibles
- Vérifier que la livraison est complète et qu'il ne manque rien
- Conserver tous les documents joints

 L'appareil ne doit pas être mis en service si des dommages ont été constatés préalablement. Dans ce cas, contacter Endress+Hauser : [www.addresses.endress.com](http://www.addresses.endress.com)

Retourner l'appareil à Endress+Hauser dans son emballage d'origine dans la mesure du possible.

Contenu de la livraison

- FieldPort SWA50
- Presse-étoupe selon la version commandée
- En option : étrier de montage

Documentation incluse dans la livraison

- Instructions condensées
- Selon la version commandée : Conseils de sécurité

### 4.2 Identification du produit

#### 4.2.1 Plaque signalétique

La plaque signalétique de l'appareil est gravée au laser sur le boîtier.

Plus d'informations sur l'appareil sont disponibles comme suit :

- Entrer le numéro de série spécifié sur la plaque signalétique dans le Device Viewer ([www.endress.com](http://www.endress.com) → Product tools → Access device specific information → Device Viewer (du numéro de série aux informations et à la documentation de l'appareil) → Select option → Enter serial number) : toutes les informations concernant l'appareil sont alors affichées.
- Entrer le numéro de série figurant sur la plaque signalétique dans l'Endress+Hauser Operations App : toutes les informations concernant l'appareil sont alors affichées.

#### 4.2.2 Adresse du fabricant

Endress+Hauser SE+Co. KG

Hauptstraße 1

79689 Maulburg

Allemagne

[www.endress.com](http://www.endress.com)

### 4.3 Stockage et transport

- Les composants sont emballés de manière à être totalement protégés contre les chocs pendant le stockage et le transport.
- La température de stockage admissible est de  $-40 \dots +85 \text{ °C}$  ( $-40 \dots 185 \text{ °F}$ ).
- Conserver les composants dans leur emballage d'origine dans un endroit sec.
- Si possible, ne transporter les composants que dans leur emballage d'origine.

## 5 Montage

### 5.1 Instructions de montage

- Tenir compte de l'orientation et de la portée. → 14
- Respecter une distance d'au moins 6 cm par rapport aux parois et aux conduites. Tenir compte de l'expansion de la zone de Fresnel.
- Éviter le montage à proximité immédiate d'appareils haute tension.
- Pour une meilleure connexion, monter le FieldPort SWA50 dans le champ de visibilité d'un FieldEdge SGC200.
- Tenir compte de l'effet des vibrations sur le lieu de montage.

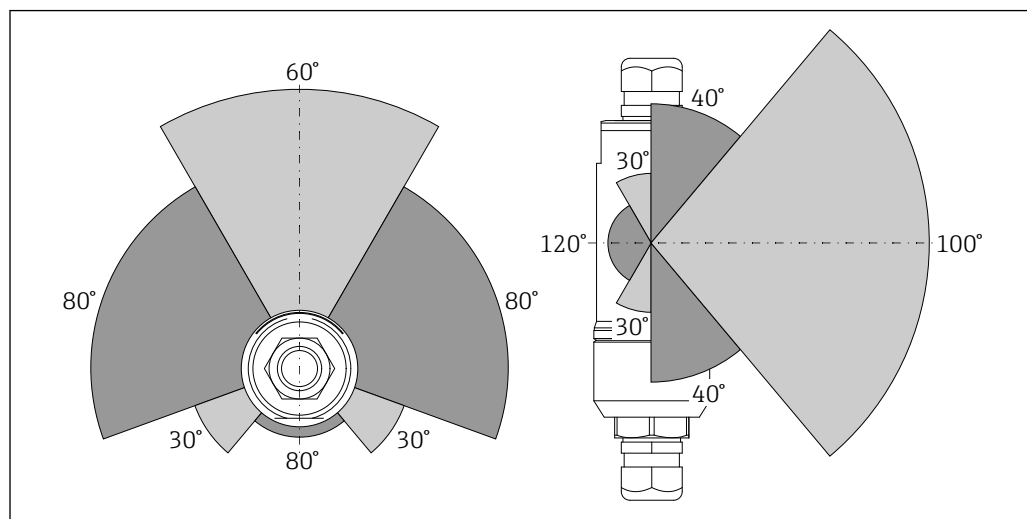
**i** Nous recommandons de protéger le FieldPort SWA50 contre les précipitations et l'ensoleillement direct. Afin de ne pas réduire la qualité du signal de mesure, ne pas utiliser de protection métallique.

**i** Pour les informations détaillées sur la résistance aux vibrations, voir l'Information technique du FieldPort SWA50 (TI01468S)

### 5.2 Portée

**i** La portée dépend de l'orientation du FieldPort SWA50, de l'emplacement de montage et des conditions ambiantes.

Étant donné que l'antenne de la passerelle WirelessHART est orientée verticalement en règle générale, l'orientation idéale pour le FieldPort SWA50 est également verticale. Si les antennes sont positionnées différemment, leur portée peut diminuer fortement.



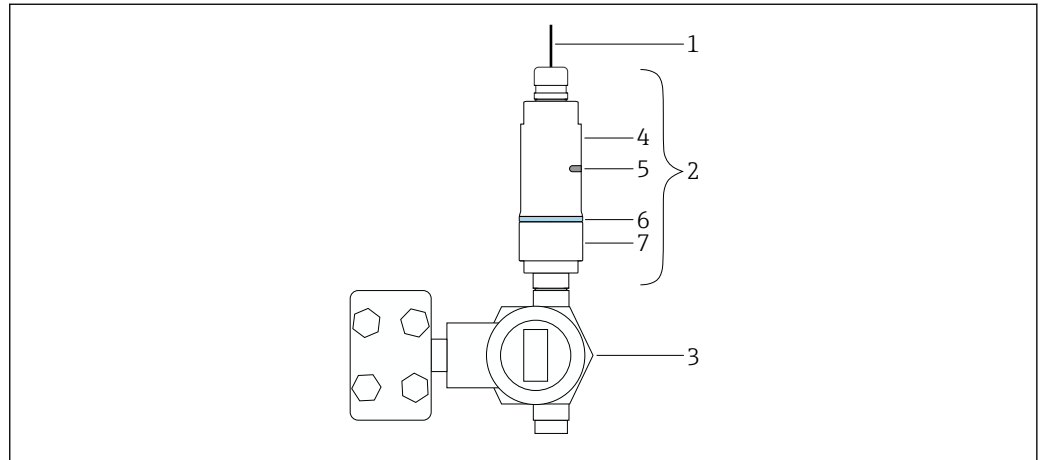
**2** Portées différentes selon la position de la fenêtre de transmission


#### Bluetooth

Jusqu'à 30 m (98 ft) sans obstacles lorsque le FieldPort SWA50 est orienté de manière optimale



## 5.3 Options de montage

### 5.3.1 Version "montage direct"

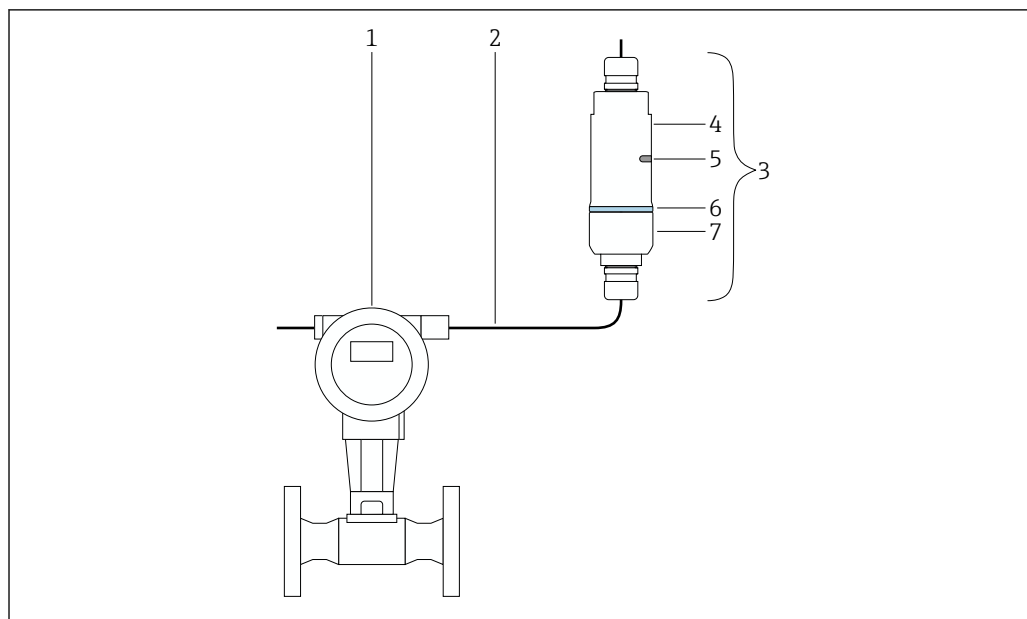


 3 Exemple de montage direct

- 1 Câble
- 2 FieldPort SWA50 version "montage direct"
- 3 Appareil de terrain HART
- 4 Partie inférieure du boîtier
- 5 Fenêtre de transmission
- 6 Anneau design
- 7 Partie supérieure du boîtier

 Séquence de montage pour la version "montage direct" : →  16

### 5.3.2 Version "montage séparé"



A0049240

4 Exemple de montage séparé

- 1 Appareil de terrain HART
- 2 Câble
- 3 FieldPort SWA50 version "montage séparé"
- 4 Partie inférieure du boîtier
- 5 Fenêtre de transmission
- 6 Bague
- 7 Partie supérieure du boîtier

**i** Pour le montage séparé, nous recommandons l'étrier de montage disponible en option → 26. En guise d'alternative, la version séparée peut être fixée à l'aide de colliers de serrage.

**i** Séquence de montage pour la version "montage séparé" : → 22

## 5.4 Montage de la version "montage direct"

### AVIS

#### Jointes endommagés.

L'indice de protection IP n'est plus garanti.

- ▶ Ne pas endommager les joints.

### AVIS

#### Présence d'une tension d'alimentation pendant l'installation.

Endommagement possible de l'appareil.

- ▶ Couper la tension d'alimentation avant le montage.
- ▶ S'assurer que l'appareil est hors tension.
- ▶ Sécuriser contre la remise sous tension.

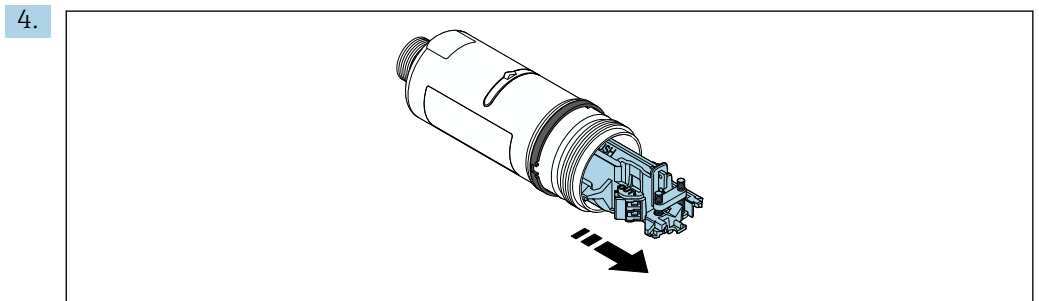
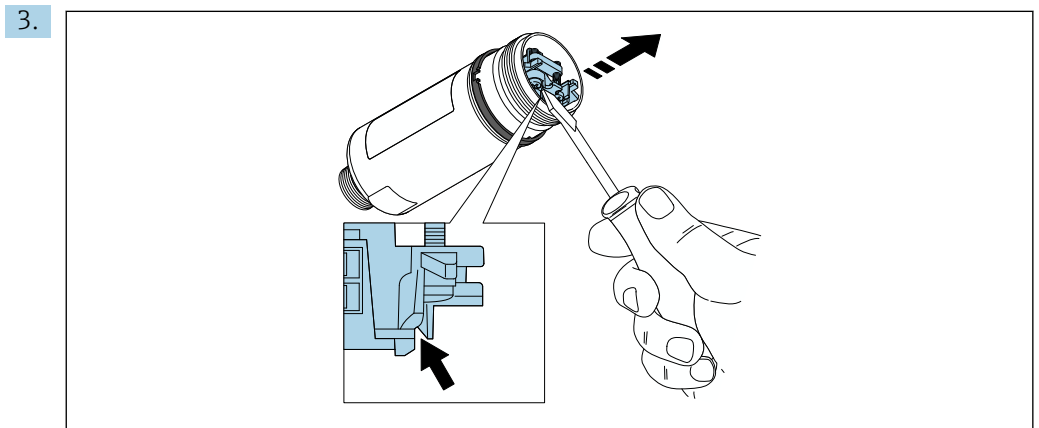
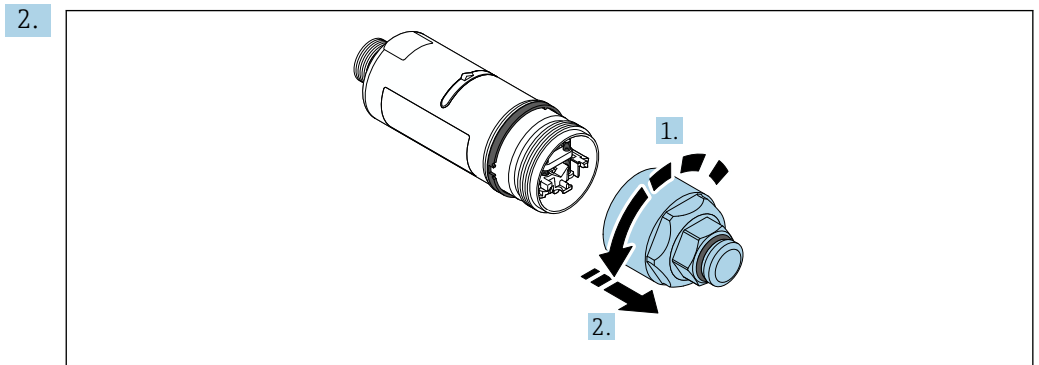
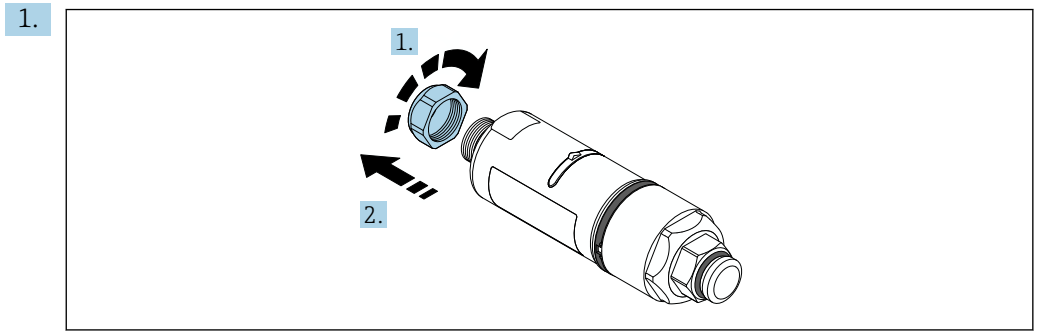
**i** Raccordement électrique : → 30

#### Outils nécessaires

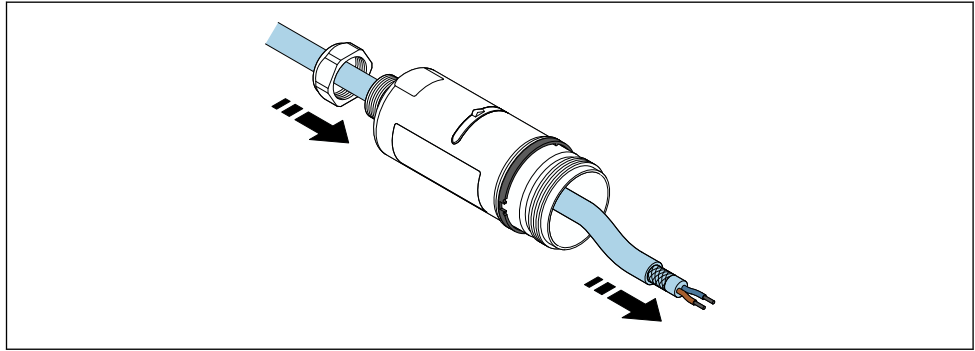
- Clé AF24
- Clé AF36



### Montage du FieldPort SWA50

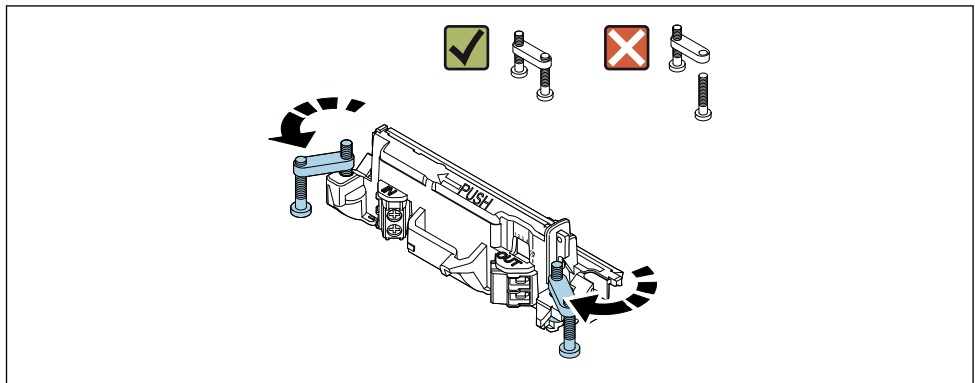


5.



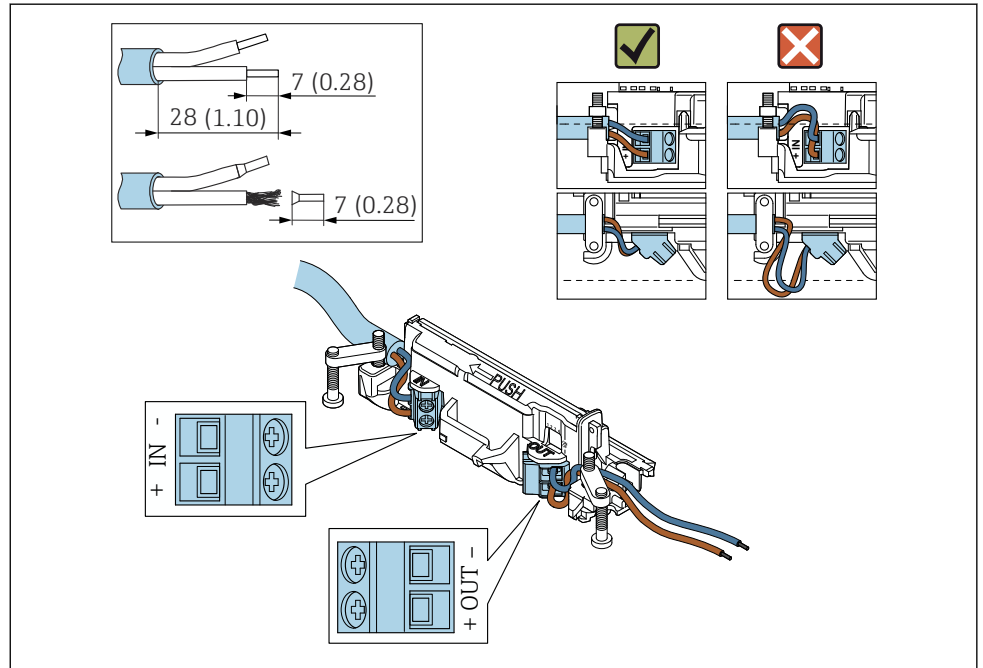
A0040502

6.



A0040501

7.

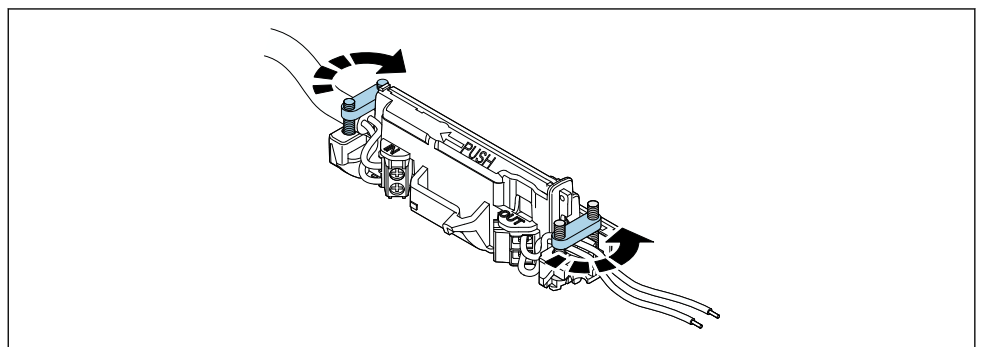


A0041551

S'assurer que les fils sont de longueur suffisante pour le raccordement dans l'appareil de terrain. Ne pas raccourcir les fils à la longueur requise avant de les raccorder dans l'appareil de terrain.

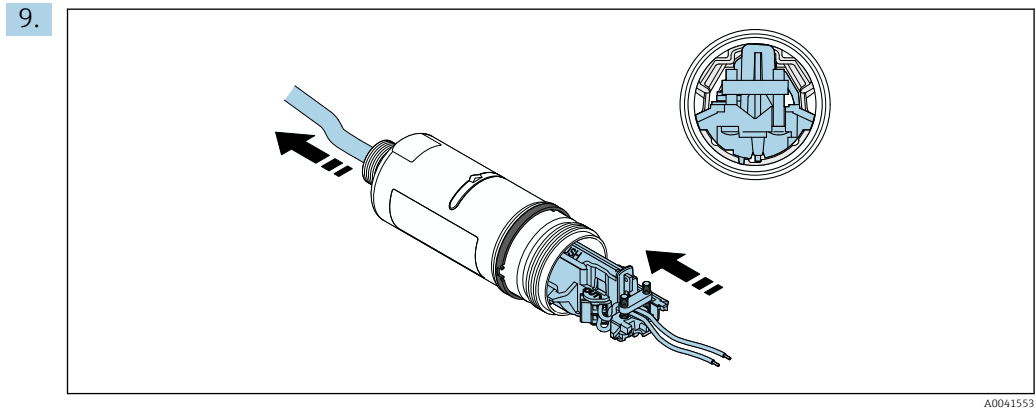
- i** En cas d'utilisation d'un presse-étoupe pour câble blindé, tenir compte des informations concernant le dénudage → 31.
- i**
  - Raccordement électrique pour les appareils HART 2 fils avec sortie courant passive : → 32
  - Raccordement électrique pour les appareils HART 4 fils avec sortie courant passive : → 32
  - Raccordement électrique pour les appareils HART 4 fils avec sortie courant active : → 33
  - Raccordement électrique pour le FieldPort SWA50 sans appareil de terrain HART : → 34

8.

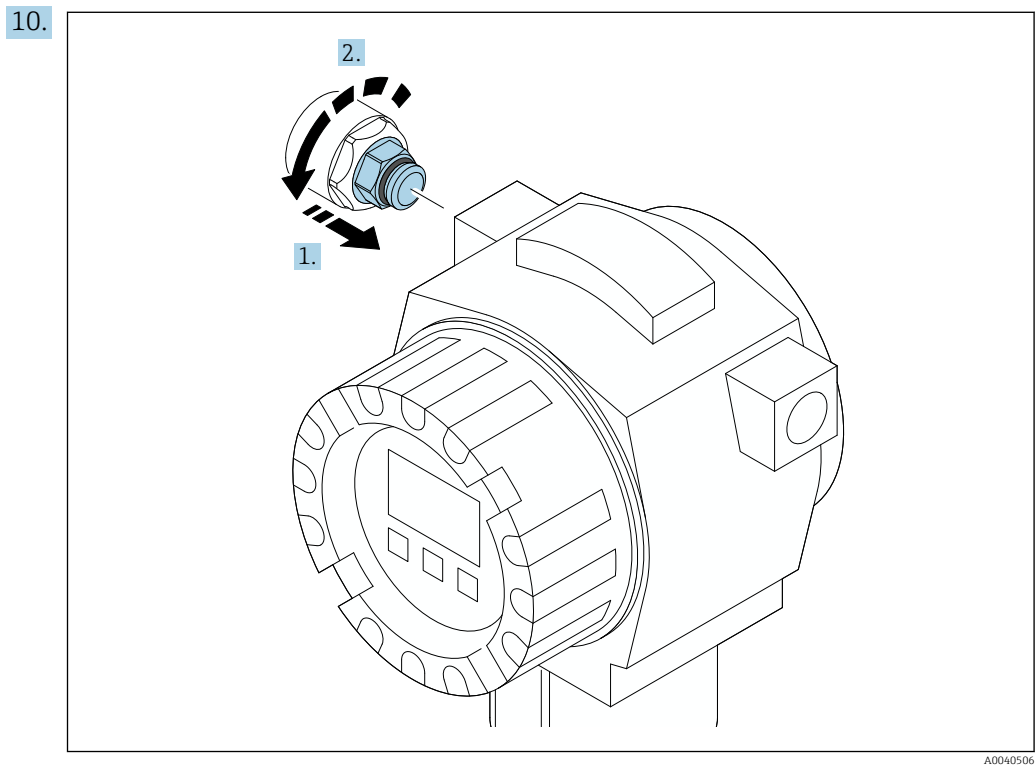


A0041552

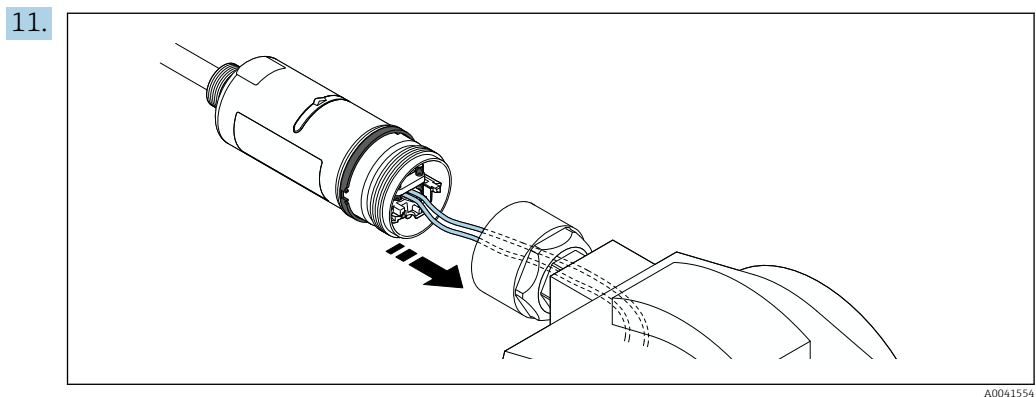
Serrer les vis pour la décharge de traction. Couple de serrage :  $0,4 \text{ Nm} \pm 0,04 \text{ Nm}$



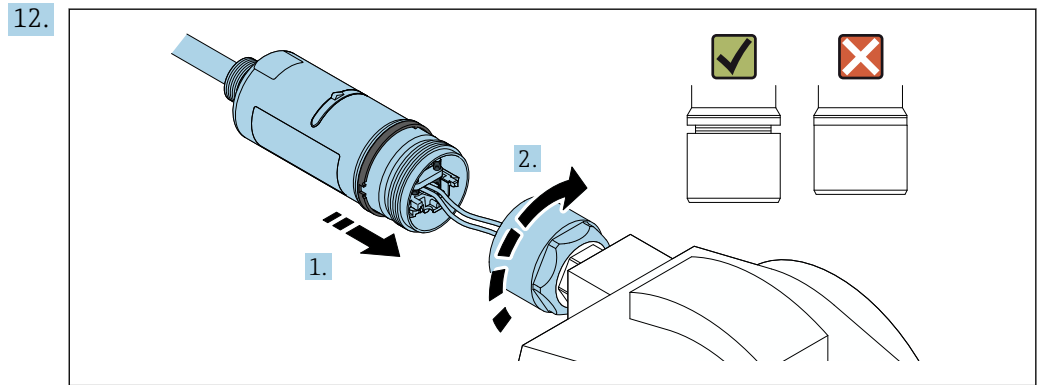
Faire glisser l'électronique dans le guide à l'intérieur du boîtier.



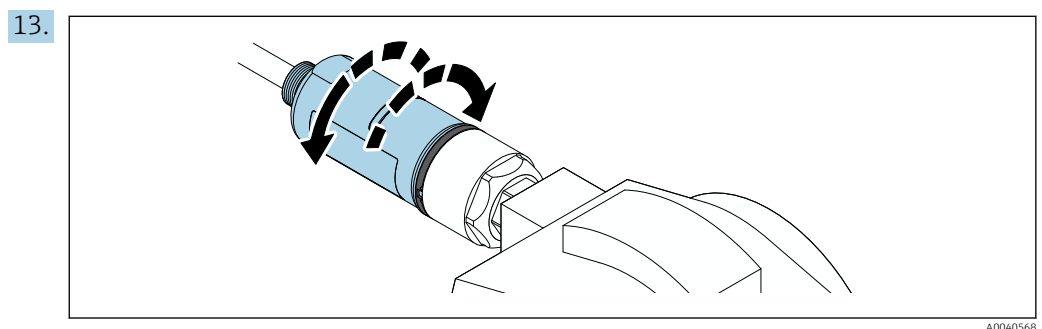
Pour les informations sur le couple de serrage, voir la documentation relative à l'appareil de terrain.



S'assurer que les fils sont de longueur suffisante pour le raccordement dans l'appareil de terrain. Raccourcir les fils dans l'appareil de terrain à la longueur requise.

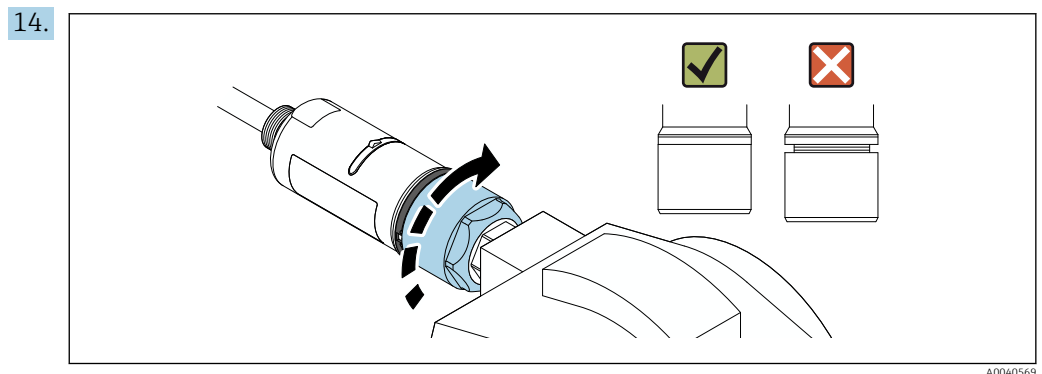


Ne pas encore serrer la partie supérieure du boîtier, afin que la partie inférieure du boîtier puisse encore être tournée.

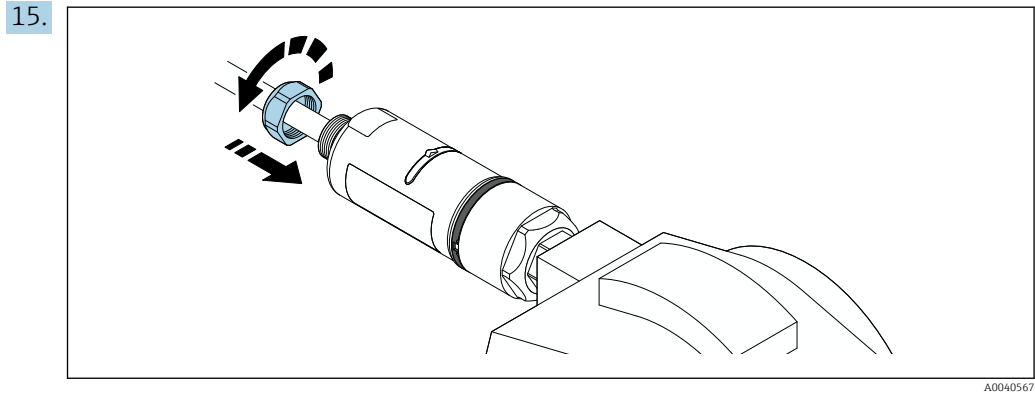



Positionner la partie inférieure du boîtier avec la fenêtre de transmission en fonction de l'architecture du réseau → 14.

**i** Pour éviter les ruptures de fils, ne pas tourner la partie inférieure du boîtier à plus de  $\pm 180^\circ$ .



Serrer la partie supérieure du boîtier de manière à ce qu'il soit encore possible de faire tourner la bague bleue par la suite. Couple de serrage :  $5 \text{ Nm} \pm 0,05 \text{ Nm}$



16. Procéder à la mise en service →  37.

## 5.5 Montage de la version "montage séparé"

### AVIS

#### Joint endommagé.

L'indice de protection IP n'est plus garanti.


- ▶ Ne pas endommager le joint.



### AVIS

#### Présence d'une tension d'alimentation pendant l'installation.

Endommagement possible de l'appareil.

- ▶ Couper la tension d'alimentation avant le montage.
- ▶ S'assurer que l'appareil est hors tension.
- ▶ Sécuriser contre la remise sous tension.

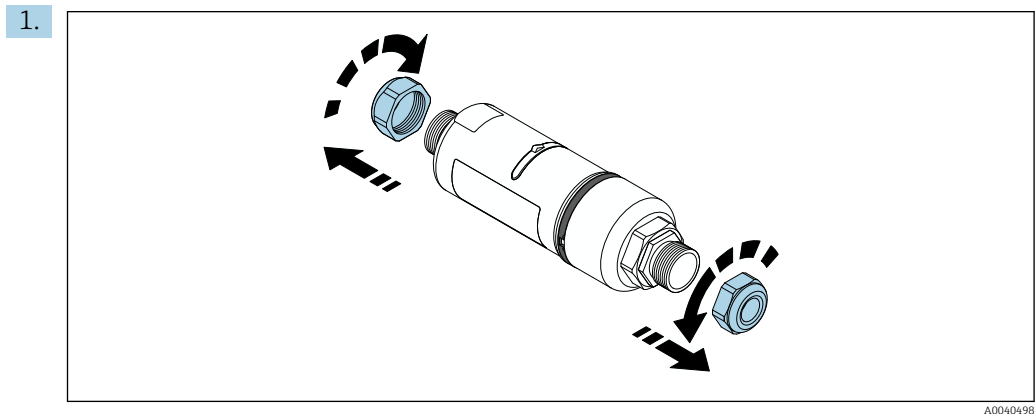
 Pour le montage séparé, nous recommandons l'étrier de montage disponible en option. En guise d'alternative, la version séparée peut être fixée à l'aide de colliers de serrage.

 Raccordement électrique : →  30

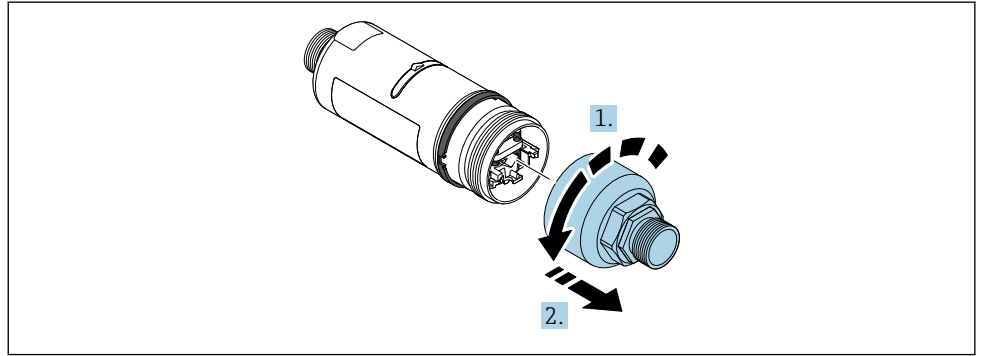
#### Outils nécessaires

- Clé AF27
- Clé AF36

#### Montage du FieldPort SWA50

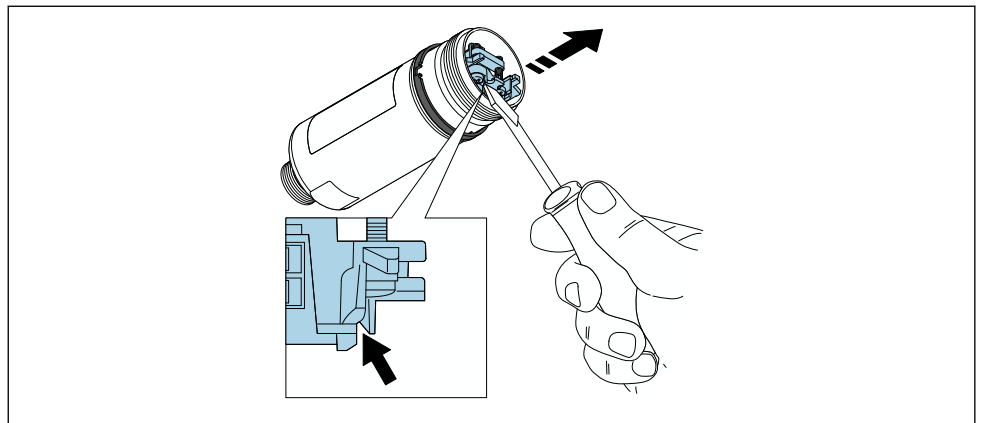


2.



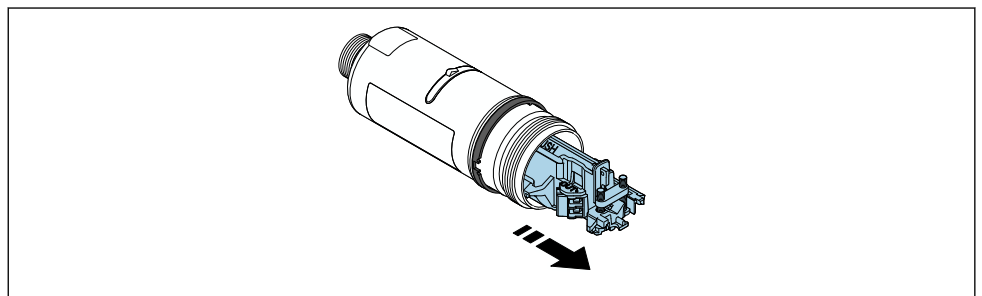
A0040499

3.

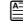


A0041512

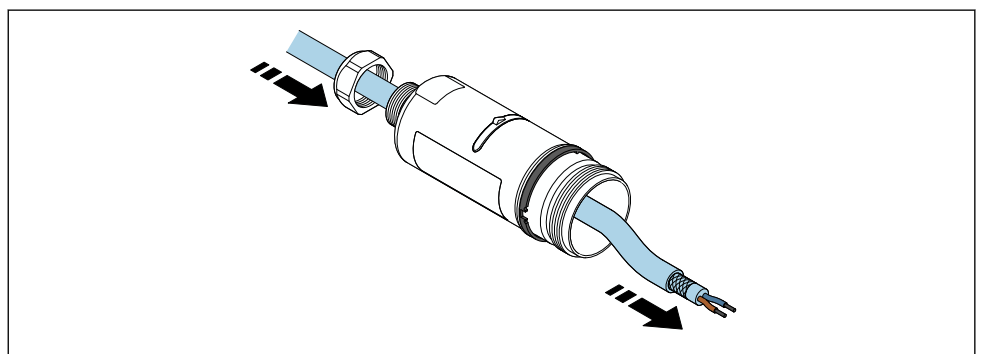
4.



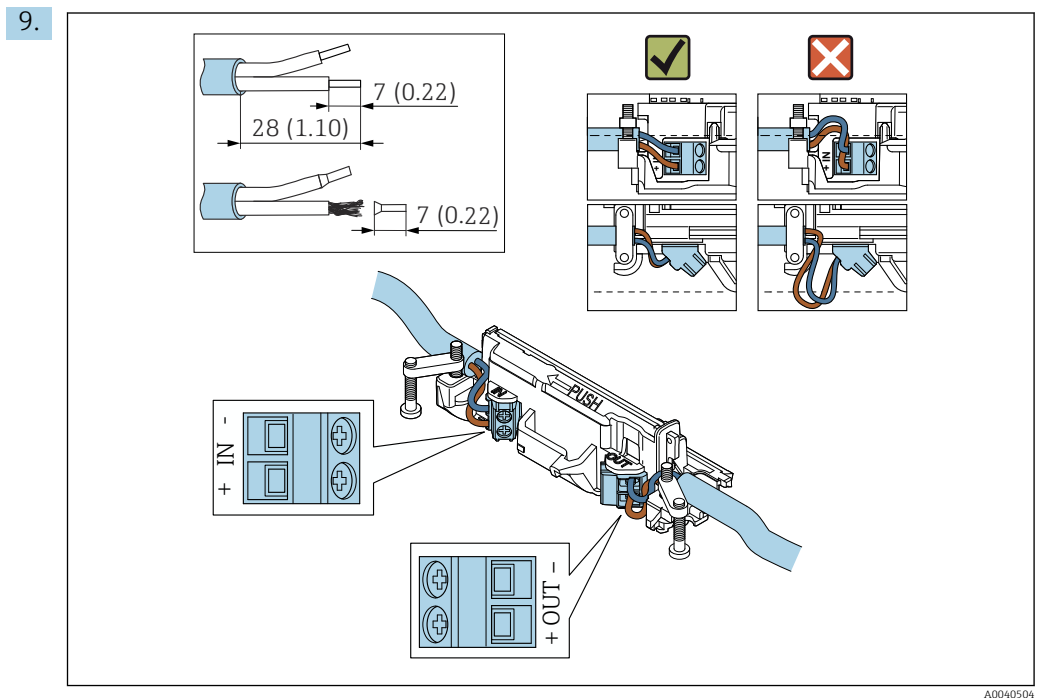
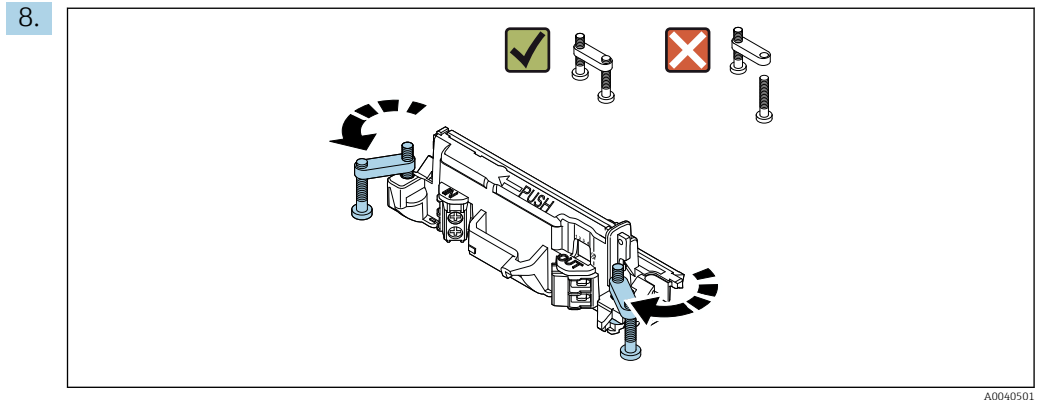
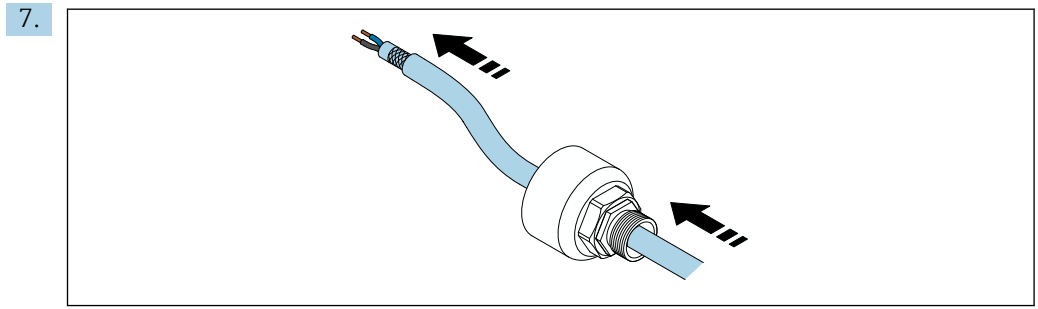
A0040500

5. En cas de montage du FieldPort SWA50 au moyen de l'étrier de montage optionnel, suivre les instructions fournies dans la section "Montage de l'étrier de montage et du FieldPort SWA50" →  28.

6.



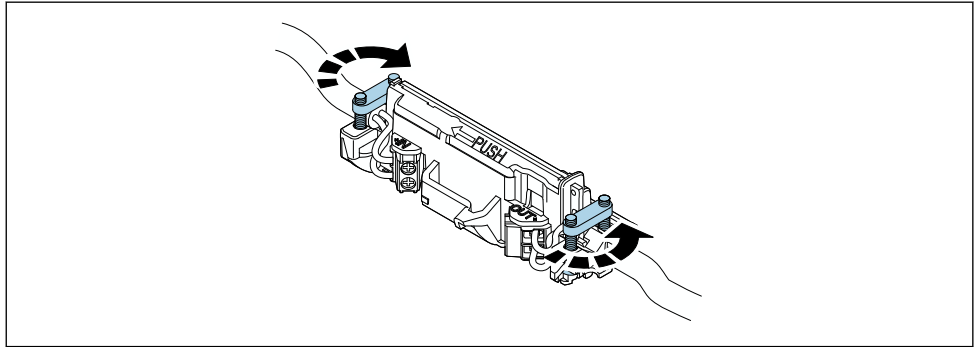
A0041513



- i** En cas d'utilisation d'un presse-étoupe pour câble blindé, tenir compte des informations concernant le dénudage → 31.
- i**
  - Raccordement électrique pour les appareils HART 2 fils avec sortie courant passive : → 32
  - Raccordement électrique pour les appareils HART 4 fils avec sortie courant passive : → 32
  - Raccordement électrique pour les appareils HART 4 fils avec sortie courant active : → 33
  - Raccordement électrique pour le FieldPort SWA50 sans appareil de terrain HART : → 34



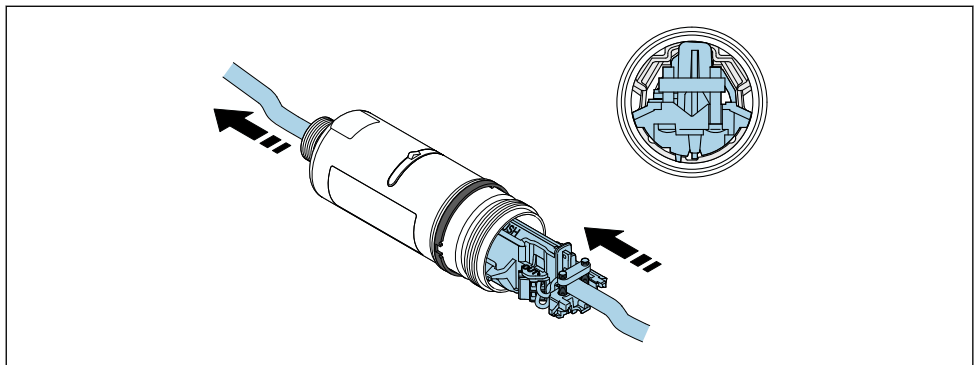
10.



A0040507

Serrer les vis pour la décharge de traction. Couple de serrage :  $0,4 \text{ Nm} \pm 0,04 \text{ Nm}$

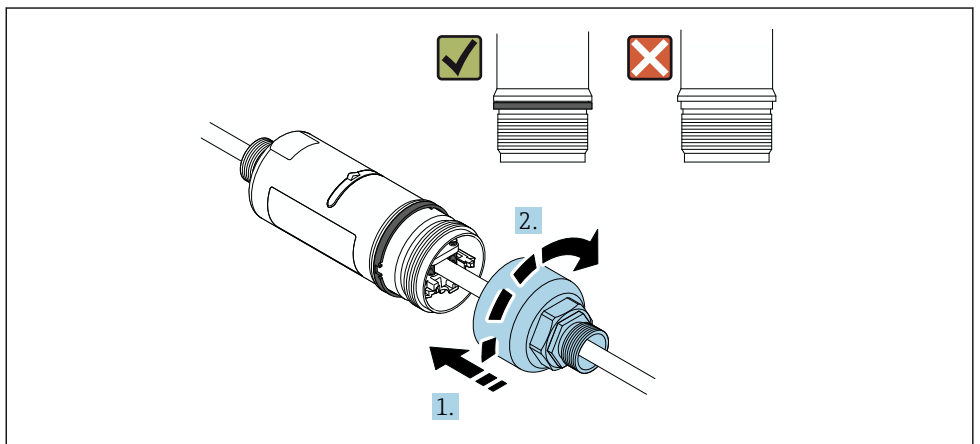
11.



A0040508

Faire glisser l'électronique dans le guide à l'intérieur du boîtier.

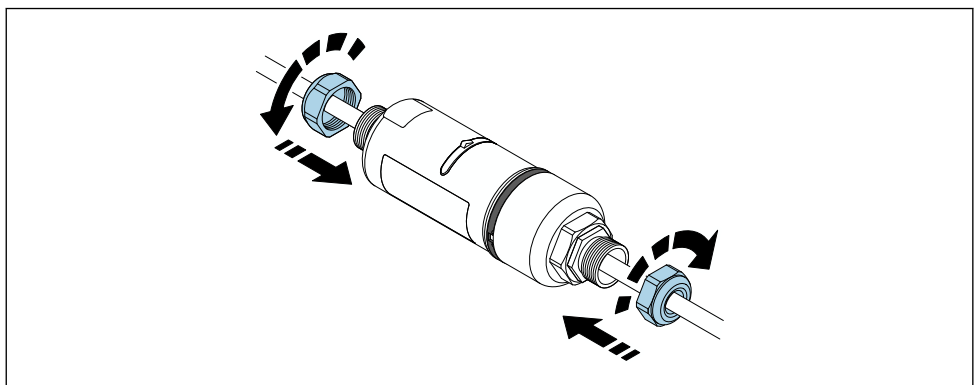
12.



A0040509

Serrer la partie supérieure du boîtier de manière à ce qu'il soit encore possible de faire tourner la bague bleue par la suite. Couple de serrage :  $5 \text{ Nm} \pm 0,05 \text{ Nm}$

13.



A0040510

14. Procéder à la mise en service → 37.

## 5.6 Montage du FieldPort SWA50 à l'aide de l'étrier de montage

### 5.6.1 Options de montage et d'orientation

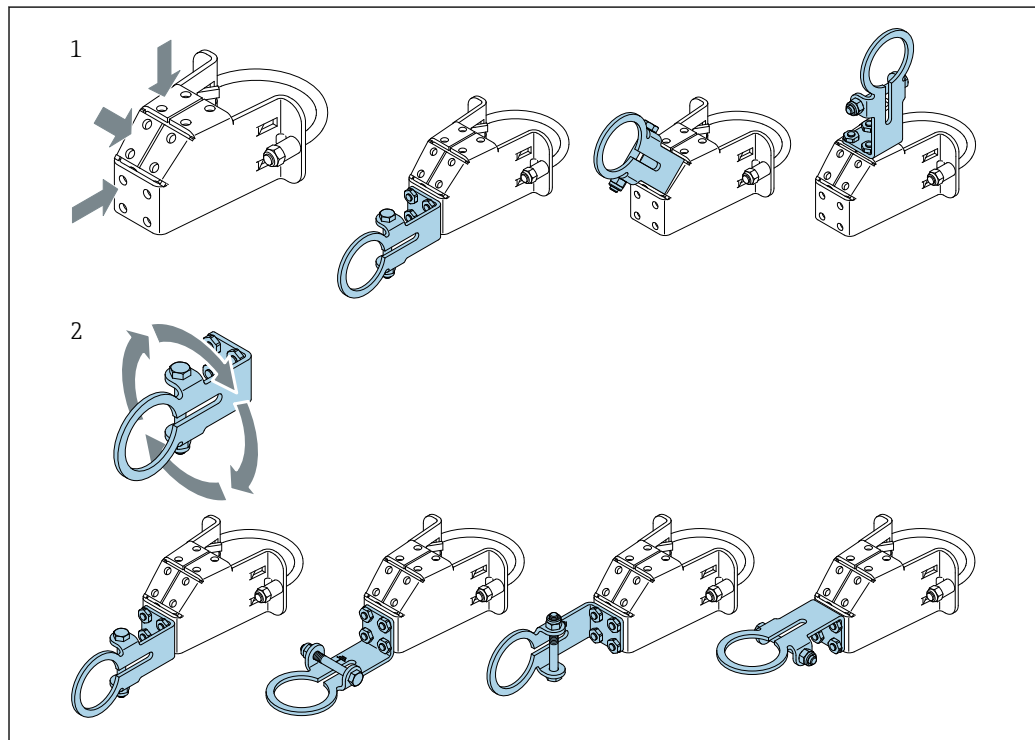
L'étrier de montage peut être monté comme suit :

- Sur des conduites présentant un diamètre max. de 65 mm
- Sur des parois


Le FieldPort peut être orienté comme suit à l'aide du crochet de support :

- Via les différentes positions de montage sur l'étrier de montage
- En tournant le crochet de support

 Tenir compte de l'orientation et de la portée → 14.

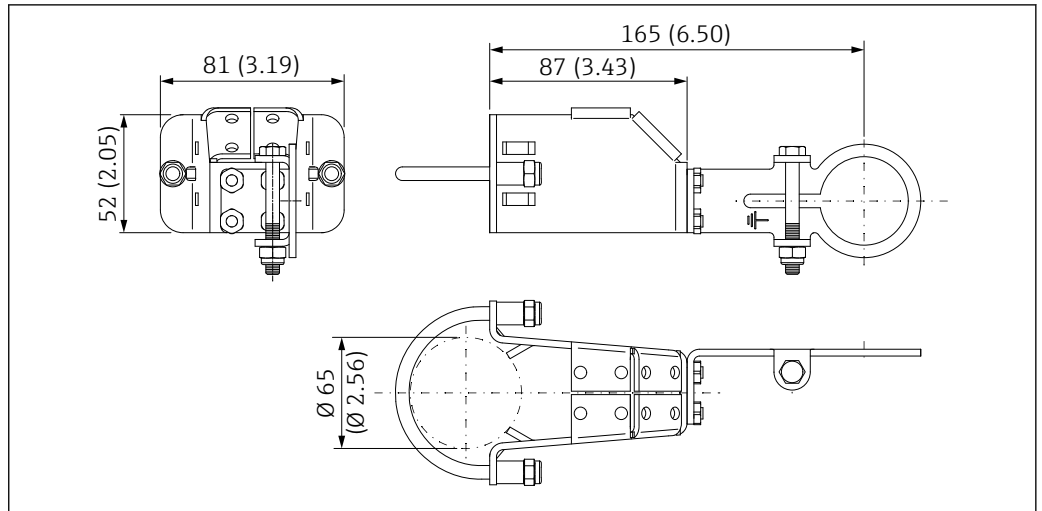


A0043411

 5 Options d'orientation via le crochet de support

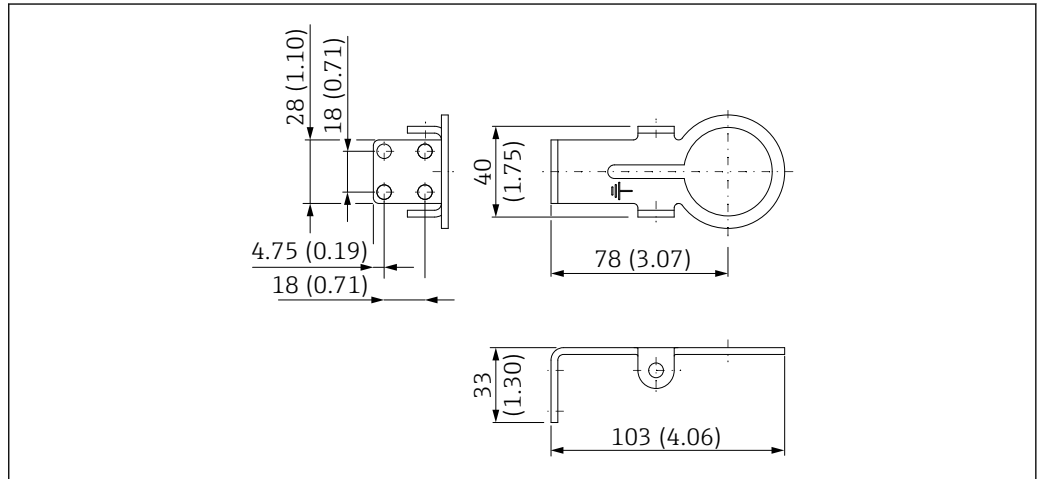
- 1 Différentes positions de montage sur le support
- 2 En tournant le crochet de support

### 5.6.2 Dimensions



A0043313

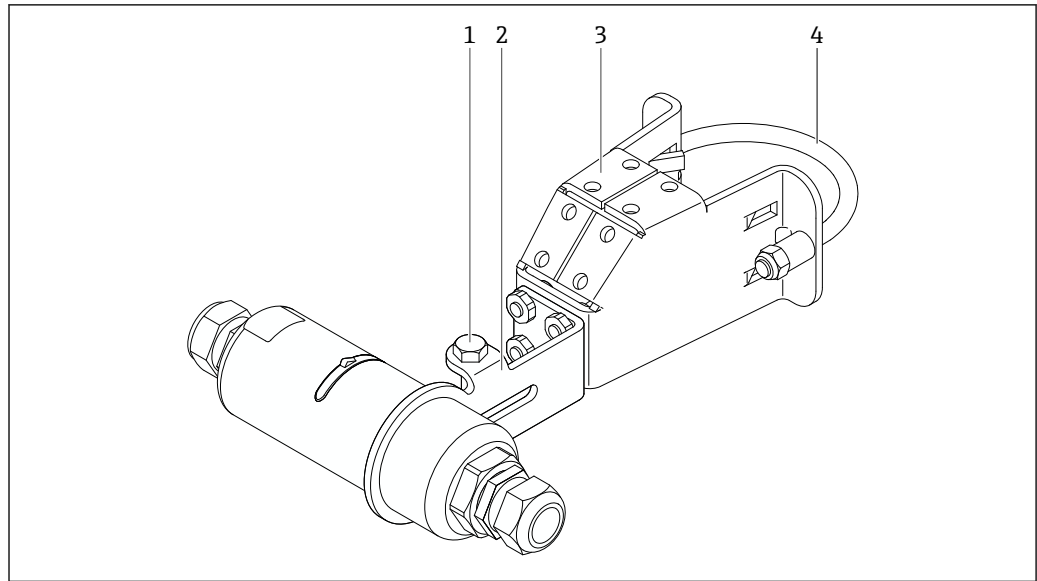
6 Dimensions de l'étrier de montage – montage sur conduite



A0043410

7 Dimensions de l'étrier de fixation – montage mural

### 5.6.3 Montage de l'étrier de montage et du FieldPort SWA50



A0043312

**8** FieldPort SWA50 monté à l'aide de l'étrier de montage optionnel

- 1 Boulon à tête hexagonale pour la fixation et la mise à la terre
- 2 Console support
- 3 Étrier de montage
- 4 Support rond

**i** En cas de montage du FieldPort SWA50 au moyen de l'étrier de montage, il est nécessaire de retirer l'anneau design entre les parties supérieure et inférieure du boîtier.

#### Outils nécessaires

- Clé AF10
- Clé à six pans de 4

#### Montage de l'étrier de montage sur une conduite

- ▶ Fixer l'étrier de montage sur la conduite à la position souhaitée. Couple de serrage : minimum 5 Nm

**i** Si la position de la console support sur l'étrier de montage est changée, serrer les quatre boulons à tête hexagonale avec un couple de 4 Nm à 5 Nm.

#### Montage de l'étrier de montage sur un mur

- ▶ Fixer la console support sur le mur à la position souhaitée. Les vis doivent être adaptées au mur.


#### Montage du FieldPort SWA50

**i** Tenir compte de la section "Montage de la version "montage séparé" → 22.

1. Dévisser les presse-étoupes du FieldPort SWA50.
2. Dévisser la partie supérieure du boîtier.
3. Démonter l'électronique du boîtier.
4. Démonter l'anneau design de la partie inférieure du boîtier.
5. Faire glisser la partie inférieure du boîtier dans l'œillet de la console support.

6. Effectuer le raccordement électrique pour le FieldPort SWA50.
7. Faire glisser l'électronique dans la partie inférieure du boîtier.
8. Visser sans serrer la partie supérieure du boîtier.
9. Positionner la partie inférieure du boîtier du FieldPort SWA50 avec la fenêtre de transmission de manière adaptée à l'architecture du réseau. La fenêtre de transmission se trouve au-dessous du joint en plastique noir.
10. Serrer la partie supérieure du boîtier. Couple de serrage :  $5 \text{ Nm} \pm 0,05 \text{ Nm}$
11. Raccorder la terre de protection au boulon à tête hexagonale.
12. Serrer le boulon à tête hexagonale de sorte que le FieldPort SWA50 soit fixé dans l'étrier de montage.

## 5.7 Contrôle du montage

|  |                          |
|--|--------------------------|
| L'appareil est-il intact (contrôle visuel) ?   | <input type="checkbox"/> |
| L'appareil est-il conforme aux spécifications requises ?<br>Par exemple : <ul style="list-style-type: none"> <li>▪ Température ambiante</li> <li>▪ Humidité</li> <li>▪ Protection contre les explosions</li> </ul> | <input type="checkbox"/> |
| Les vis assurant la décharge de traction pour l'électronique sont-elles serrées avec le couple de serrage correct ?  | <input type="checkbox"/> |
| La partie supérieure du boîtier est-elle serrée avec le couple de serrage correct ?  | <input type="checkbox"/> |
| Toutes les vis de fixation, telles que celles de l'étrier de montage optionnel, sont-elles bien serrées ?  | <input type="checkbox"/> |
| L'identification et le marquage du point de mesure sont-ils corrects (contrôle visuel) ?   | <input type="checkbox"/> |
| L'appareil est-il positionné de manière adaptée à la gamme de l'antenne ? →  14   | <input type="checkbox"/> |

## 6 Raccordement électrique

### AVIS

#### Court-circuit sur les bornes OUT+ et OUT-

Endommagement de l'appareil


- ▶ Selon l'application, connecter soit l'appareil de terrain, l'API, le transmetteur ou la résistance aux bornes OUT+ et OUT-.
- ▶ Ne jamais court-circuiter les bornes OUT+ et OUT-.

### 6.1 Tension d'alimentation

- Auto-alimenté par la boucle 4...20 mA
- 24 V DC (min. 4 V DC, max. 30 V DC) : courant de boucle min. de 3,6 mA requis pour le démarrage
- La tension d'alimentation ou l'unité d'alimentation doit être testée pour s'assurer qu'elle répond aux exigences de sécurité et aux exigences SELV, PELV ou Classe 2

Chute de tension

- Si la résistance de communication HART interne est désactivée
  - 3,2 V en fonctionnement
  - < 3,8 V au démarrage
- Si la résistance de communication HART interne est activée (270 ohms)
  - < 4,2 V à un courant de boucle de 3,6 mA
  - < 9,3 V à un courant de boucle de 22,5 mA

 Pour sélectionner la tension d'alimentation, tenir compte de la chute de tension via le FieldPort SWA50. La tension restante doit être suffisamment élevée pour permettre le démarrage et le fonctionnement de l'appareil de terrain HART.


### 6.2 Spécification de câble

Utiliser des câbles adaptés aux températures minimales et maximales prévues.

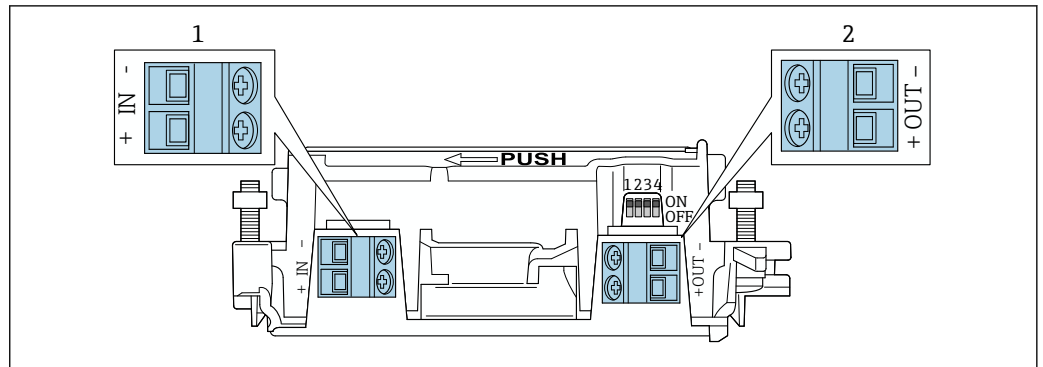
Respecter le concept de mise à la terre de l'installation.

2 x 0,25 mm<sup>2</sup> à 2 x 1,5 mm<sup>2</sup>

Il est possible d'utiliser un câble non blindé avec ou sans embout et un câble blindé avec ou sans embout.

 En cas de sélection de la version "montage direct" et de la version de raccordement électrique "appareil de terrain HART 4 fils avec sortie courant active et API ou transmetteur", il est possible d'utiliser des sections de conducteur de 0,75 mm<sup>2</sup> max. Si des sections de conducteur supérieures sont nécessaires, nous recommandons le montage séparé.

### 6.3 Affectation des bornes



9 Affectation des bornes FieldPort SWA50

- 1 Borne d'entrée IN  
2 Borne de sortie OUT

| Application   | Borne d'entrée IN   | Borne de sortie OUT   |
|---|---|---|
| Appareil de terrain HART 2 fils<br>→ 11, 32                             | Câble venant de l'alimentation, API avec sortie courant active ou transmetteur avec sortie courant active | Câble vers l'appareil de terrain HART 2 fils  |
| Appareil de terrain HART 4 fils avec sortie courant passive<br>→ 12, 33 | Câble venant de l'alimentation, API avec sortie courant active ou transmetteur avec sortie courant active | Câble vers l'appareil de terrain HART 4 fils  |
| Appareil de terrain HART 4 fils avec sortie courant active<br>→ 33      | Câble venant de l'appareil de terrain 4 fils avec sortie active 4 à 20 mA HART                            | API ou transmetteur avec sortie courant passive (en option), alternative : pont filaire entre les bornes OUT+ et OUT- |
| FieldPort SWA50 sans appareil de terrain<br>→ 15, 34                    | Câble venant de l'alimentation pour le FieldPort SWA50  | Résistance entre les bornes OUT+ et OUT-  |

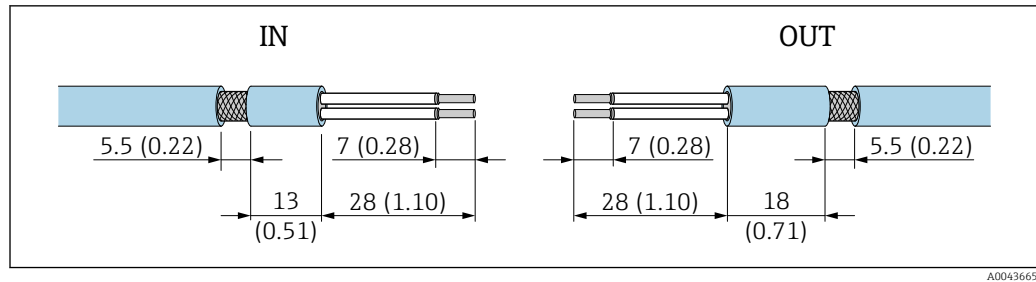
### 6.4 Dénudage dans le cas d'un presse-étoupe pour le câble blindé

En cas d'utilisation de câbles blindés et si le blindage de câble doit être raccordé au FieldPort SWA50, il faut utiliser des presse-étoupe pour câble blindé.

Si l'option "Laiton M20 pour câble blindé" a été commandée pour les presse-étoupe, les presse-étoupe suivants seront livrés :

- Version "montage direct" : 1 presse-étoupe pour câble blindé
- Version "montage séparé" : 2 presse-étoupe pour câble blindé

Lors du montage d'un presse-étoupe pour câble blindé, nous recommandons les dimensions suivantes pour le dénudage. Les dimensions pour la borne d'entrée IN et la borne de sortie OUT sont différentes.

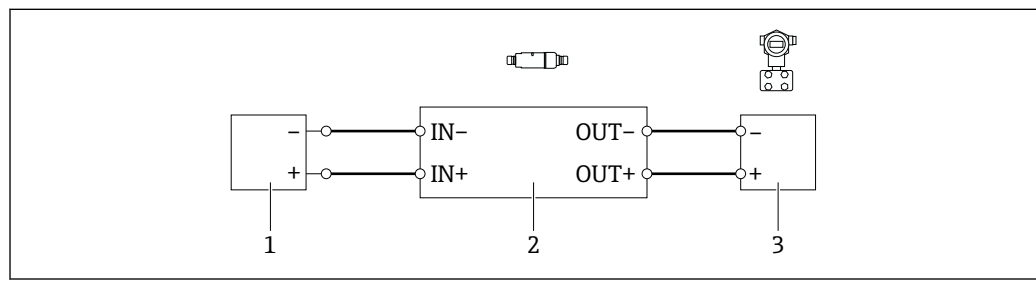


10 Dimensions recommandées pour le dénudage dans le cas de presse-étoupe pour câble blindé pour la borne d'entrée IN et la borne de sortie OUT

- Zone d'étanchéité (gaine) :  $\phi$  4 ... 6,5 mm (0,16 ... 0,25 in)
- Blindage :  $\phi$  2,5 ... 6 mm (0,1 ... 0,23 in)

## 6.5 Appareil de terrain HART 2 fils avec sortie courant passive

**i** Certains concepts de mise à la terre nécessitent des câbles blindés. En cas de raccordement du blindage de câble au FieldPort SWA50, il faut utiliser un presse-étoupe pour le câble blindé. Voir les informations à fournir à la commande.



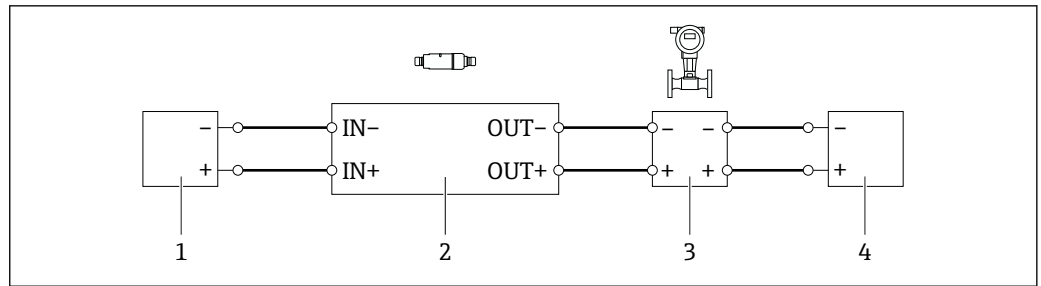
11 Raccordement électrique pour appareils de terrain HART 2 fils avec sortie courant passive (mise à la terre optionnelle non représentée)

- 1 Tension d'alimentation (SELV, PELV ou Classe 2) ou API avec entrée courant active ou transmetteur avec entrée courant active
- 2 Électronique SWA50
- 3 Appareil de terrain 2 fils 4 à 20 mA-HART

## 6.6 Appareil de terrain HART 4 fils avec sortie courant passive

**i** Certains concepts de mise à la terre nécessitent des câbles blindés. En cas de raccordement du blindage de câble au FieldPort SWA50, il faut utiliser un presse-étoupe pour le câble blindé. Voir les informations à fournir à la commande.





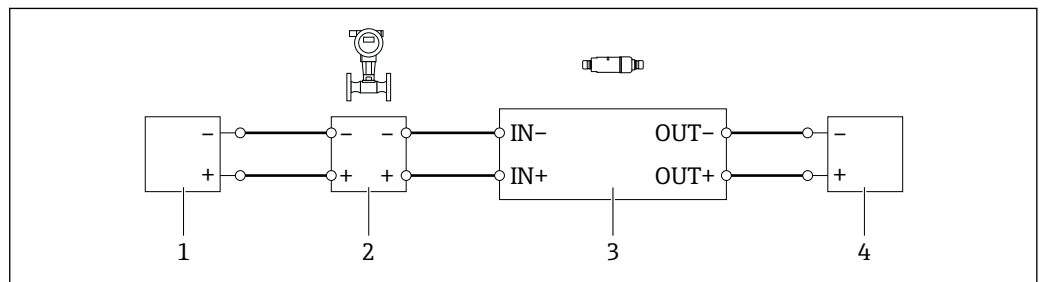
A0040491

12 Raccordement électrique pour appareils de terrain HART 4 fils avec sortie courant passive (mise à la terre optionnelle non représentée)

- 1 Tension d'alimentation (SELV, PELV ou Classe 2) ou API avec entrée courant active ou transmetteur avec entrée courant active
- 2 Électronique SWA50
- 3 Appareil de terrain 4 fils avec sortie passive 4 à 20 mA-HART
- 4 Tension d'alimentation pour appareil de terrain 4 fils

## 6.7 Appareil de terrain HART 4 fils avec sortie courant active

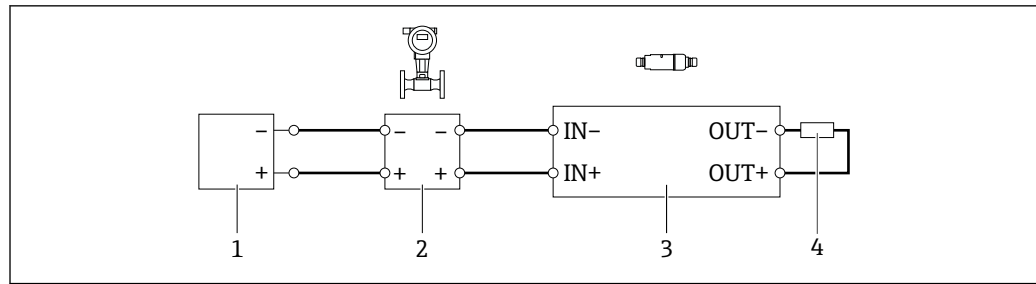
**i** Certains concepts de mise à la terre nécessitent des câbles blindés. En cas de raccordement du blindage de câble au FieldPort SWA50, il faut utiliser un presse-étoupe pour le câble blindé. Voir les informations à fournir à la commande.



A0040492

13 Raccordement électrique pour appareils de terrain HART 4 fils avec sortie courant active (mise à la terre optionnelle non représentée) – API ou transmetteur sur les bornes OUT

- 1 Tension d'alimentation (SELV, PELV ou Classe 2) pour appareil de terrain HART 4 fils
- 2 Appareil de terrain 4 fils avec sortie HART 4 ... 20 mA active
- 3 Électronique SWA50
- 4 API ou transmetteur avec entrée courant passive



A0045101

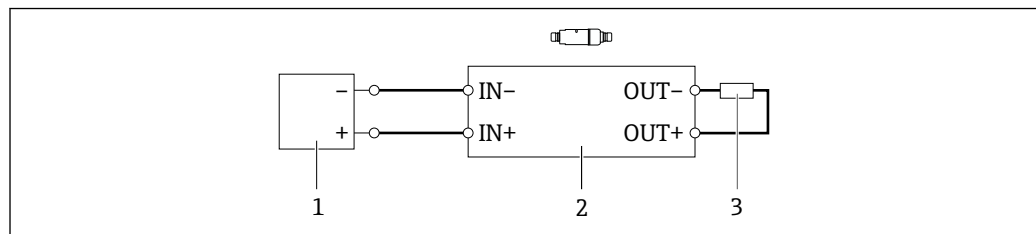
14 Raccordement électrique pour appareils de terrain HART 4 fils avec sortie courant active (mise à la terre optionnelle non représentée) – résistance sur les bornes OUT

- 1 Tension d'alimentation (SELV, PELV ou Classe 2) pour appareil de terrain HART 4 fils
- 2 Appareil de terrain 4 fils avec sortie HART 4 ... 20 mA active
- 3 Électronique SWA50
- 4 Résistance 250 ... 500 Ohm min. 250 mW entre les bornes OUT+ et OUT-

**i** En cas de sélection de la version "montage direct" et de la version de raccordement électrique "appareil de terrain HART 4 fils avec sortie courant active et API ou transmetteur", il est possible d'utiliser des sections de conducteur de 0,75 mm<sup>2</sup> max. Les fils insérés dans la partie supérieure plus courte du boîtier doivent être raccordés aux bornes IN opposées, et les fils insérés dans la partie inférieure plus longue du boîtier doivent être raccordés aux bornes OUT opposées. Si des sections de conducteur supérieures sont nécessaires, nous recommandons le montage séparé.

## 6.8 FieldPort SWA50 sans appareil de terrain HART (répéteur)

**i** Cette version de raccordement permet de préconfigurer le FieldPort SWA50 ou de l'utiliser comme répéteur.



A0040493

15 FieldPort SWA50 sans appareil de terrain HART (mise à la terre optionnelle non représentée)

- 1 Tension d'alimentation FieldPort SWA50, 20 ... 30 VDC (SELV, PELV ou Classe 2)
- 2 Électronique SWA50
- 3 Résistance 1,5 kOhm et min. 0,5 W entre les bornes OUT+ et OUT-

## 6.9 Contrôle du raccordement

|   |                          |
|---|--------------------------|
| L'appareil et le câble sont-ils intacts (contrôle visuel) ?   | <input type="checkbox"/> |
| Les câbles utilisés satisfont-ils aux exigences ?   | <input type="checkbox"/> |
| L'occupation des bornes est-elle correcte ?   | <input type="checkbox"/> |
| Les câbles ont-ils été raccordés de manière à ce qu'aucun fil, isolant et/ou blindage de câble ne soit coincé ? | <input type="checkbox"/> |
| La tension d'alimentation est-elle correcte ?   | <input type="checkbox"/> |
| Le FieldPort SWA50 est-il mis à la terre, le cas échéant ?  | <input type="checkbox"/> |

## 7 Options de configuration

### 7.1 Aperçu des options de configuration

Les options de configuration suivantes sont disponibles pour le FieldPort SWA50 :

- L'application SmartBlue Endress+Hauser pour les appareils mobiles
- Une tablette PC Field Xpert SMTxx d'Endress+Hauser
- L'outil de configuration FieldCare SFE500 d'Endress+Hauser pour les appareils de terrain

### 7.2 Configuration via l'application SmartBlue

L'application SmartBlue pour les appareils mobiles est disponible dans le Google Play Store et dans l'Apple App Store.

Une connexion point à point cryptée est établie entre le FieldPort SWA50 et l'appareil mobile. Il est uniquement possible de connecter le FieldPort SWA50 et l'appareil de terrain HART raccordé via Bluetooth à l'aide de l'application SmartBlue. Toutefois, il n'est pas possible de configurer l'appareil de terrain connecté via l'application SmartBlue.

### 7.3 Configuration via Field Xpert

Les options de configuration suivantes sont disponibles avec une tablette Field Xpert SMTxx :

- Configuration via une connexion point-à-point cryptée Bluetooth
- Configuration locale à l'aide d'un modem et du DTM pour le FieldPort SWA50

Si un DTM est disponible pour l'appareil de terrain HART, il est également possible de le configurer via la tablette Field Xpert SMT. Dans le cas d'une connexion Bluetooth, les commandes HART sont relayées par le canal Bluetooth.

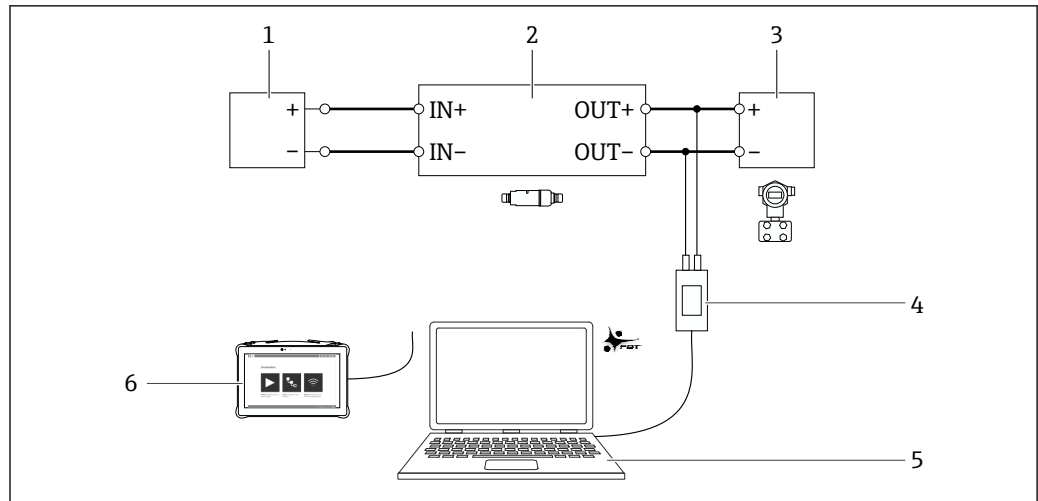
### 7.4 Configuration via FieldCare

Les options de configuration suivantes sont disponibles avec FieldCare SFE500 :  
Configuration locale à l'aide d'un modem et du DTM pour le FieldPort SWA50

Si un DTM est disponible pour l'appareil de terrain HART, il est également possible de le configurer via FieldCare.

### 7.5 Configuration sur site via Field Xpert ou FieldCare

La configuration sur site via Field Xpert ou FieldCare s'effectue via un modem tel que le Commubox FXA195.



A0055103




16 Exemple de raccordement du modem pour la configuration locale via Field Xpert SMTxx ou FieldCare SFE500



- 1 Tension d'alimentation ou API avec entrée courant active ou transmetteur avec entrée courant active
- 2 Électronique SWA50 (résistance de communication interne activée)
- 3 Appareil de terrain 2 fils 4 à 20 mA-HART
- 4 Modem Commubox FXA195 USB/HART d'Endress+Hauser
- 5 PC avec FieldCare SFE500
- 6 Tablette PC Field Xpert SMT

## 8 Mise en service

### 8.1 Aperçu des options de configuration

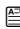


Les options suivantes sont disponibles pour la mise en service du FieldPort SWA50 :

- L'application SmartBlue Endress+Hauser pour les appareils mobiles et →  38
- Une tablette PC Endress+Hauser Field Xpert SMTxx →  41
- L'outil de configuration FieldCare SFE500 d'Endress+Hauser pour les appareils de terrain →  43

 Tenir compte des exigences concernant la mise en service : →  37

### 8.2 Prérequis

#### 8.2.1 Prérequis concernant le FieldPort SWA50

- Le FieldPort SWA50 est raccordé électriquement.
- Le contrôle du montage a été effectué →  29.
- Le contrôle du raccordement a été effectué →  34.
- Le DIP switch 1 pour la communication Bluetooth doit être réglé sur ON →  44.  
(Réglage usine pour le DIP switch 1 : ON)

#### 8.2.2 Informations requises pour la mise en service

Les informations suivantes sont nécessaires pour la mise en service :

- Adresse HART de l'appareil de terrain HART
- Désignation de l'appareil de terrain HART (device tag) dans le réseau Bluetooth
  - Désignation longue pour les appareils de terrain HART-6 et HART-7 (long tag)
  - Désignation courte pour les appareils de terrain HART-5 (short tag)

#### 8.2.3 Points à vérifier avant la mise en service

##### Maître HART

Outre le FieldPort SWA50, un seul autre maître HART est autorisé dans la boucle HART. Cet autre maître HART et le FieldPort SWA50 ne doivent pas être du même type. Le type de maître peut être configuré via le paramètre "HART master type" ou "Master Type".

##### Résistance de communication HART

Pour la communication HART, il est nécessaire d'utiliser soit la résistance de communication HART interne du FieldPort SWA50 soit une résistance de communication HART hors du FieldPort SWA50 dans la boucle 4 à 20 mA.

Exigences concernant la "résistance de communication HART interne" :  
L'option "Internal" est réglée pour le paramètre "Communication resistor".

Exigences concernant la "résistance de communication HART hors du FieldPort SWA50" :

- La résistance de communication HART  $\geq 250$  ohms se trouve hors du FieldPort SWA50 dans la boucle 4 à 20 mA.
- La résistance de communication HART doit être connectée en série entre la borne "IN+" du FieldPort SWA50 et la tension d'alimentation, par exemple l'API ou une barrière active.
- L'option "External" est réglée pour le paramètre "Communication resistor".

#### 8.2.4 Mot de passe initial

Le mot de passe initial figure sur la plaque signalétique.

## 8.3 Mise en service du FieldPort SWA50

### 8.3.1 Mise en service via l'application SmartBlue

#### Installer l'application SmartBlue

L'application SmartBlue peut être téléchargée à partir du Google Play Store pour les appareils mobiles avec Android et à partir de l'Apple App Store pour les appareils avec iOS.



Scanner le QR code.

- ↳ La page Google Play ou App Store est ouverte pour télécharger l'application SmartBlue.

#### Configuration système requise

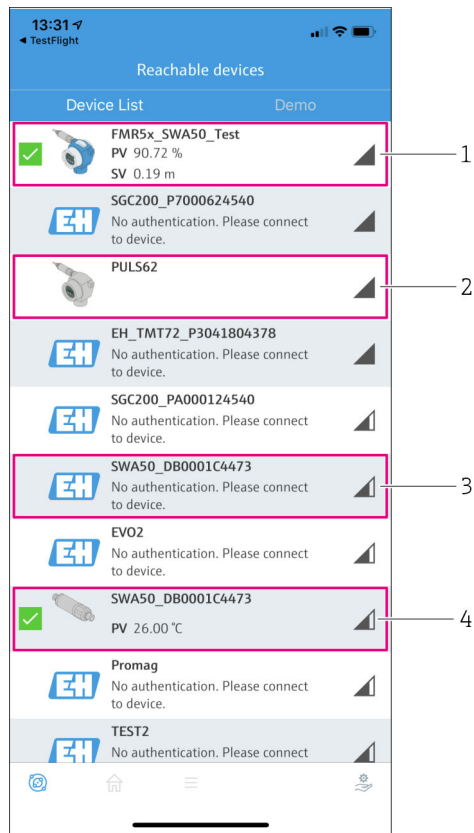


Au sujet de la configuration système requise pour l'application SmartBlue, voir le site Google Play Store ou App Store.

#### Démarrage de SmartBlue et connexion à l'application

1. Mettre sous tension l'alimentation du FieldPort SWA50.

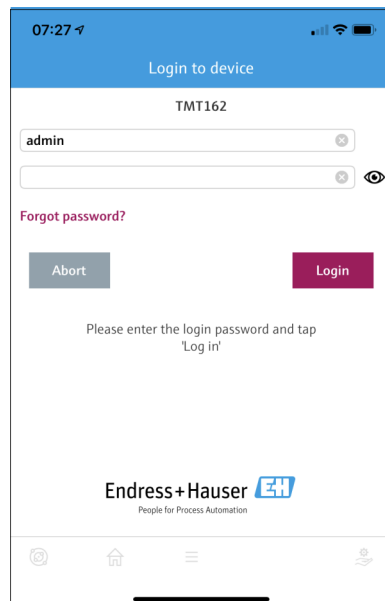
2. Démarrer l'application SmartBlue sur le smartphone ou la tablette.
  - ↳ Un aperçu des appareils accessibles est affiché.



17 Reachable devices (liste des appareils joignables)

- 1 Exemple d'un FieldPort SWA50 avec appareil de terrain HART Endress+Hauser, déjà connecté à l'app SmartBlue
- 2 Exemple d'un FieldPort SWA50 avec appareil de terrain HART d'un autre fabricant, déjà connecté à l'app SmartBlue
- 3 Exemple d'un FieldPort SWA50, pas encore connecté à l'app SmartBlue
- 4 Exemple d'un FieldPort SWA50 sans appareil de terrain HART, déjà connecté à l'app SmartBlue

3. Sélectionner l'appareil dans la liste.
  - ↳ La page "Login to device" est affichée.



18 Login

- i** Une **seule** connexion point-à-point peut être établie entre **un** FieldPort SWA50 et **un** smartphone ou une tablette.
  - ▶ Se connecter. Entrer **admin** comme nom d'utilisateur et entrer le mot de passe initial. Le mot de passe figure sur la plaque signalétique.
    - ↳ Une fois la connexion établie avec succès, la page "Device information" s'affiche pour l'appareil sélectionné. → 45
- i** Changer le mot de passe après la première connexion.

### Contrôle et réglage de la configuration HART

Effectuer les étapes suivantes pour assurer une bonne communication entre le FieldPort SWA50 et l'appareil de terrain HART connecté.

- i**
    - Les paramètres listés dans cette section se trouvent sur la page "HART Configuration".
    - Navigation : Root menu > System > FieldPort SWA50 > Connectivity > HART configuration
1. Le paramètre "HART address field device" permet de vérifier l'adresse HART de l'appareil de terrain HART et la configurer si nécessaire. La même adresse HART doit être utilisée dans l'appareil de terrain HART et dans le FieldPort SWA50.
  2. Le paramètre "Communication resistor" permet de vérifier le réglage pour la résistance de communication HART. En l'absence de résistance de communication HART hors du FieldPort SWA50 dans la boucle 4 à 20 mA, il est nécessaire d'activer la résistance de communication HART interne.
  3. Le paramètre "HART master type" permet de vérifier le réglage d'un maître HART supplémentaire dans la boucle HART. Outre le FieldPort SWA50, un seul autre maître HART est autorisé dans la boucle HART. Cet autre maître HART et le FieldPort SWA50 ne doivent pas être du même type.

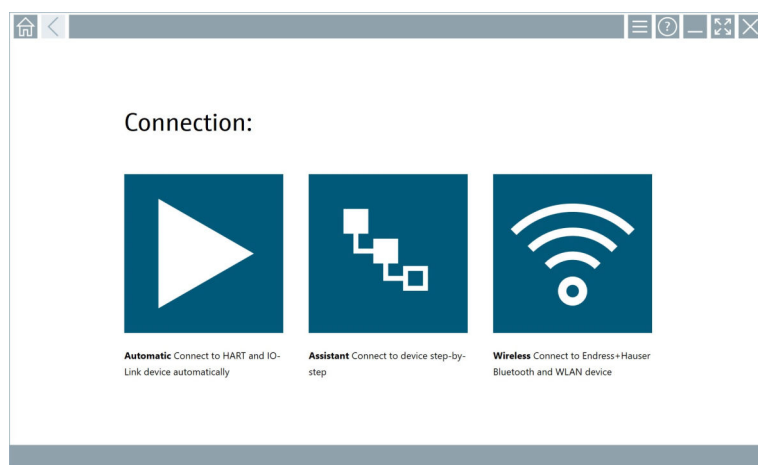





### 8.3.2 Mise en service via Field Xpert

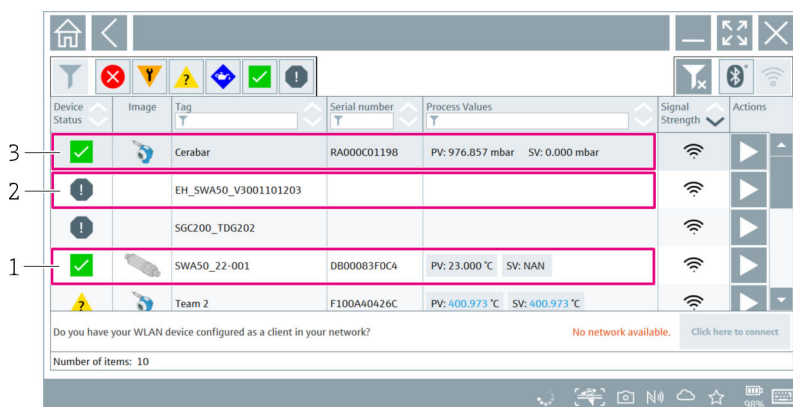
- Pour les informations détaillées sur le fonctionnement avec la Field Xpert SMT50, voir BA02053S
- Pour les informations détaillées sur le fonctionnement avec la Field Xpert SMT70, voir BA01709S
- Pour les informations détaillées sur le fonctionnement avec la Field Xpert SMT77, voir BA01923S


#### Démarrage de la Field Xpert et connexion à la tablette PC

1. Mettre sous tension l'alimentation du FieldPort SWA50.
2. Démarrer la tablette PC Field Xpert. À cette fin, double-cliquer sur Field Xpert dans l'écran de démarrage.
  - ↳ L'écran suivant s'affiche :



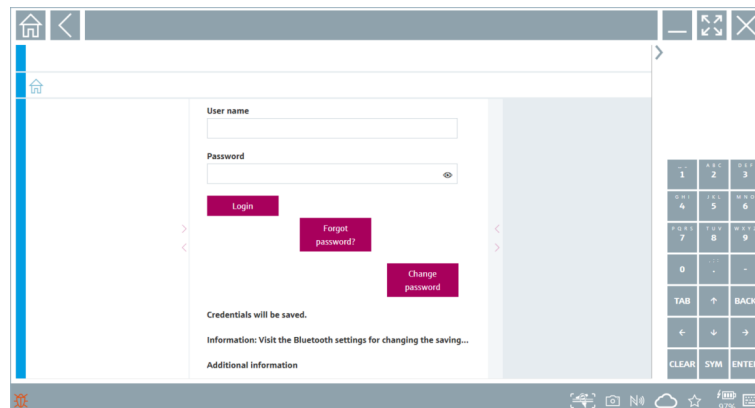
3. Cliquer sur l'icône .
  - ↳ Une liste de tous les appareils WIFI et Bluetooth disponibles apparaît.
4. Vérifier si l'icône  est activée. Si l'icône n'est pas activée, cliquer sur l'icône .
  - ↳ Une liste de tous les appareils Bluetooth disponibles apparaît.



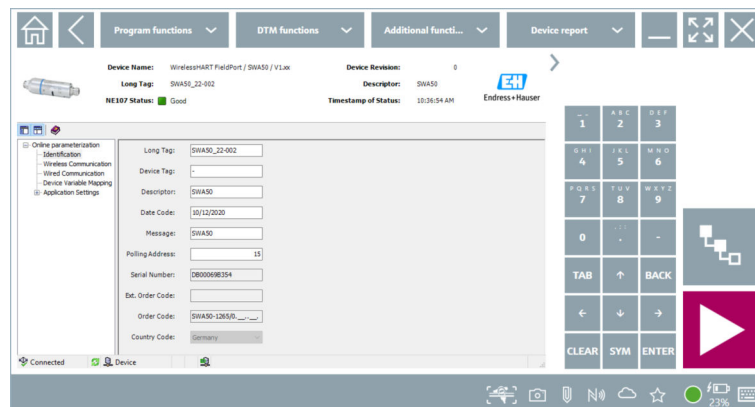
 19 Appareils accessibles (liste des appareils joignables)

- 1 Exemple d'un FieldPort SWA50 sans appareil de terrain HART, déjà connecté à la Field Xpert
- 2 Exemple d'un FieldPort SWA50, pas encore connecté à la Field Xpert
- 3 Exemple d'un FieldPort SWA50 avec appareil de terrain HART Endress+Hauser, déjà connecté à la Field Xpert

5. Cliquer sur l'icône ▶ à côté de l'appareil devant être configuré.
  - ↳ La boîte de dialogue Login apparaît.



6. Se connecter. Entrer **admin** comme nom d'utilisateur et entrer le mot de passe initial. Le mot de passe initial figure sur la plaque signalétique.
  - ↳ La page "Online Parameterization" du DTM du SWA50 s'affiche.



Utiliser l'icône ▶ pour ouvrir le DTM de l'appareil de terrain HART connecté.


**i** Changer le mot de passe après la première connexion.

### Contrôle et réglage de la configuration HART

Effectuer les étapes suivantes pour assurer une bonne communication entre le FieldPort SWA50 et l'appareil de terrain HART connecté.

- i**
    - Les paramètres listés dans cette section se trouvent sur la page "Wired Communication".
    - Navigation : Online Parametrization > Wired Communication
1. Le paramètre "HART address field device" permet de vérifier l'adresse HART de l'appareil de terrain HART et la configurer si nécessaire. La même adresse HART doit être utilisée dans l'appareil de terrain HART et dans le FieldPort SWA50.
  2. Le paramètre "Communication Resistor" permet de vérifier le réglage pour la résistance de communication HART. En l'absence de résistance de communication HART hors du FieldPort SWA50 dans la boucle 4 à 20 mA, il est nécessaire d'activer la résistance de communication HART interne.
  3. Le paramètre "Master Type" permet de vérifier le réglage d'un maître HART supplémentaire dans la boucle HART. Outre le FieldPort SWA50, un seul autre maître HART est autorisé dans la boucle HART. Cet autre maître HART et le FieldPort SWA50 ne doivent pas être du même type.

### 8.3.3 Mise en service via FieldCare

1. Activer l'option "Prefer FDT1.2.1 scanning" dans FieldCare. Chemin : onglet FieldCare > Extras > Options > "Scanning" > " section Scan Result
2. Intégrer le FieldPort SWA50 dans un projet FieldCare conformément au manuel de mise en service pour FieldCare.
3. Configurer le FieldPort SWA50 →  55.

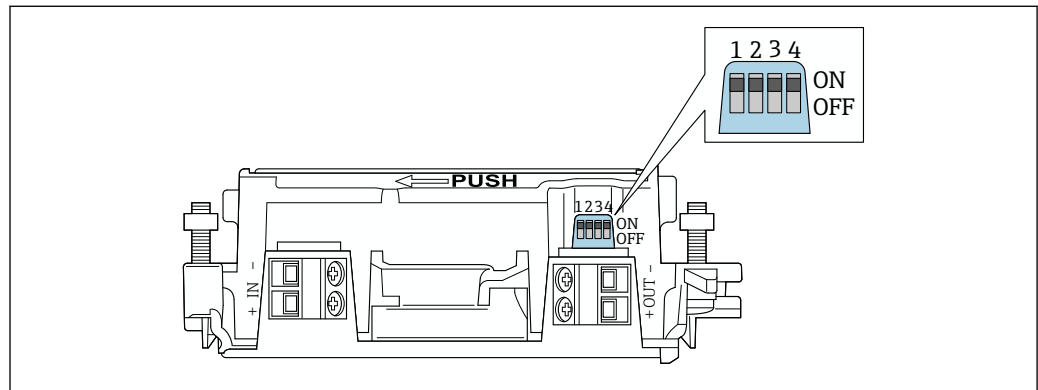


Pour les informations détaillées sur le fonctionnement avec FieldCare , voir BA00065S

## 9 Configuration

### 9.1 Verrouillage Hardware

Les commutateurs DIP pour le verrouillage du hardware sont situés sur l'électronique.



A0041784

20 Commutateurs DIP pour le verrouillage du hardware

| Commutateur DIP | Principe de fonctionnement  | Description  | Réglage par défaut |
|-----------------|-----------------------------|--|--------------------|
| 1               | Communication Bluetooth     | <ul style="list-style-type: none"> <li>ON : la communication via Bluetooth est possible, p. ex. via l'app SmartBlue, Field Xpert et FieldEdge SGC200.</li> <li>OFF : la communication via Bluetooth n'est pas possible.</li> </ul>   | ON                 |
| 2               | Mise à jour du firmware     | <ul style="list-style-type: none"> <li>ON : il est possible d'effectuer des mises à jour du firmware.</li> <li>OFF : il n'est pas possible d'effectuer des mises à jour du firmware.</li> </ul>  | ON                 |
| 3               | Configuration via Bluetooth | <ul style="list-style-type: none"> <li>ON : la configuration via Bluetooth est possible, p. ex. via l'app SmartBlue et Field Xpert.</li> <li>OFF : la configuration via Bluetooth n'est pas possible. Une connexion établie via le FieldEdge SGC200 entre le FieldPort SWA50 et le Netilion Cloud reste active.</li> </ul> | ON                 |
| 4               | Réserve                     | –  | –                  |

### 9.2 LED

2 LED


- Vert : clignote quatre fois au démarrage pour indiquer que l'appareil est opérationnel
- Orange : clignote toutes les 2 secondes pour indiquer qu'une fonction d'identification a été activée

Activer la fonction d'identification dans l'application SmartBlue à l'aide du paramètre "Identification" → 44

Les LED sont situées sur l'électronique et ne sont pas visibles de l'extérieur.

## 10 Description de l'application SmartBlue pour SWA50

### 10.1 Aperçu des menus (Navigation)

Aperçu des menus (Navigation) : →  75

### 10.2 Page "Device information"

Les options d'affichage suivantes sont possibles pour la page "Device information" :

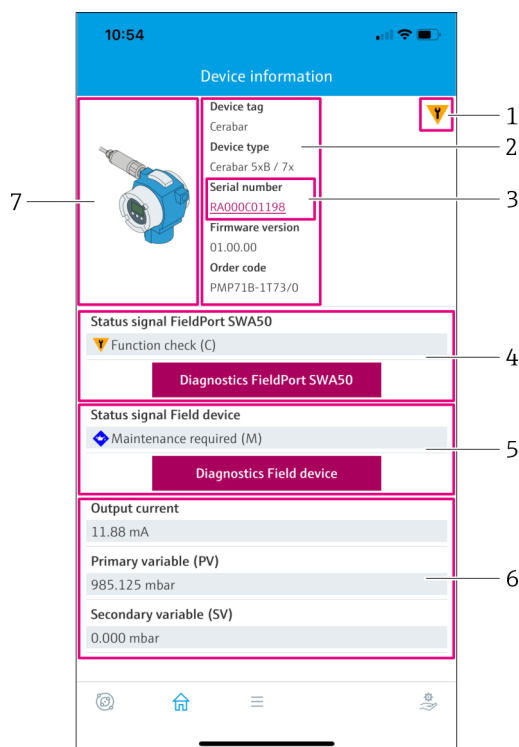
- FieldPort SWA50 avec appareil de terrain HART d'Endress+Hauser
- FieldPort SWA50 avec appareil de terrain HART d'un autre fabricant
- FieldPort SWA50 sans appareil de terrain HART connecté ou accessible

#### Informations sur le numéro de série affiché

Le numéro de série est affiché pour les appareils de terrain d'Endress+Hauser avec HART 6 et HART 7. Un numéro de série unique est calculé pour les appareils de terrain provenant d'autres fabricants et pour les appareils de terrain d'Endress+Hauser en version HART 5. Le numéro de série calculé ne correspond pas au numéro de série réel de l'appareil de terrain.

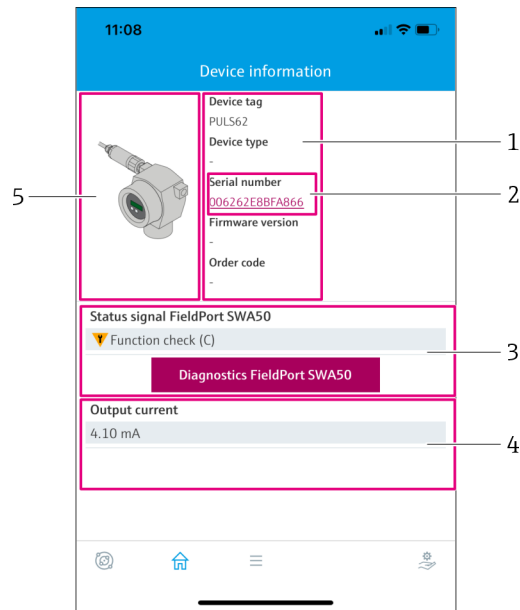
#### Informations sur le signal d'état indiqué dans la ligne supérieure

Lorsque l'appareil de terrain d'Endress+Hauser est connecté, le signal d'état affiché dans la ligne supérieure est une combinaison du signal d'état de l'appareil de terrain HART connecté et de celui du FieldPort SWA50.



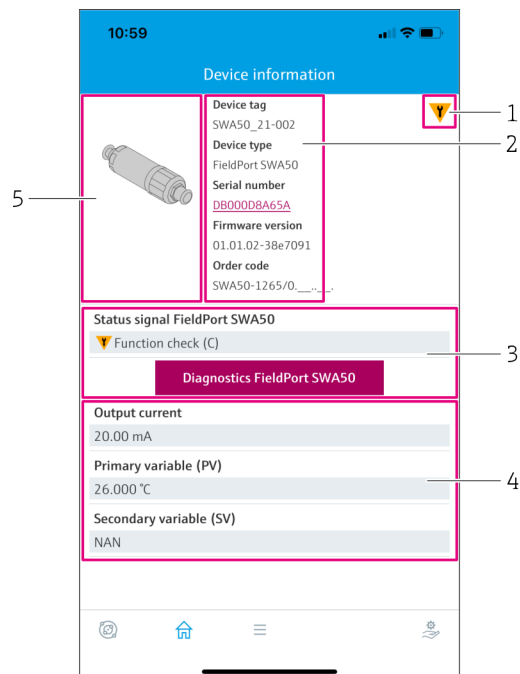
21 Vue "Device information" – Exemple d'un SWA50 avec appareil de terrain HART d'Endress+Hauser

- 1 Signal d'état combiné, regroupant l'état du FieldPort SWA50 et celui de l'appareil de terrain HART connecté
- 2 Informations sur l'appareil de terrain HART connecté au SWA50. La version de firmware, la référence de commande et le type d'appareil sont uniquement affichés pour les appareils de terrain d'Endress+Hauser en version HART 6 et HART 7.
- 3 Numéro de série. Dans le cas d'appareils de terrain HART, il s'agit d'un numéro unique généré par le SWA50, constitué des éléments suivants : Device type, Manufacturer ID et Device ID.
- 4 Signal statut du SWA50. Si l'état n'est pas en OK, le bouton pour la page "Diagnostics FieldPort SWA50" est affiché.
- 5 Signal d'état de l'appareil de terrain HART connecté. Si l'état n'est pas en OK, le bouton pour la page "Diagnostics Field device" est affiché.
- 6 Valeurs de process de l'appareil de terrain HART
- 7 Illustration représentant l'appareil de terrain HART d'Endress+Hauser avec le SWA50



22 Vue "Device information" – exemple pour un SWA50 avec un appareil de terrain HART d'un autre fabricant

- 1 Informations sur l'appareil de terrain HART connecté au SWA50. La version de firmware, la référence de commande, le type d'appareil et l'état sont affichés uniquement pour les appareils de terrain d'Endress+Hauser en version HART 6 et HART 7.
- 2 Numéro de série. Dans le cas d'appareils de terrain HART provenant d'autres fabricants, il s'agit d'un numéro unique généré par le SWA50, constitué des éléments suivants : Device type, Manufacturer ID et Device ID.
- 3 Signal statut du SWA50. Si l'état n'est pas en OK, le bouton pour la page "Diagnostics FieldPort SWA50" est affiché.
- 4 Courant de sortie de l'appareil de terrain HART
- 5 Illustration représentant l'appareil de terrain HART d'un autre fabricant avec le SWA50



23 Vue "Device information" – exemple pour un SWA50 sans appareil de terrain HART connecté ou accessible

- 1 Signal d'état pour SWA50
- 2 Informations sur le SWA50
- 3 Signal statut du SWA50. Si l'état n'est pas en OK, le bouton pour la page "Diagnostics FieldPort SWA50" est affiché.
- 4 Valeurs mesurées du SWA50. Le courant de sortie 20 mA est toujours affiché dans ce cas
- 5 Illustration représentant le SWA50, étant donné que l'appareil de terrain HART n'est ni connecté, ni accessible

## 10.3 "Diagnostics: page FieldPort SWA50"

Navigation : Root menu > Diagnostics > FieldPort SWA50

Cette page affiche des informations sur le FieldPort SWA50, qui peuvent être pertinentes pour le diagnostic.

| Paramètre                             | Description   |
|---------------------------------------|---|
| Device tag                            | Affichage la désignation de l'appareil SWA50  |
| Status signal FieldPort SWA50         | Affiche l'état NAMUR NE 107 actuel du SWA50<br><b>Notifications possibles</b> <ul style="list-style-type: none"> <li>▪ OK</li> <li>▪ Failure (F): Défaut (F)</li> <li>▪ Maintenance required (M): Maintenance requise (M)</li> <li>▪ Out of specification (S): Hors spécification (S)</li> <li>▪ Function check (C): Contrôle de fonctionnement (C)</li> <li>▪ Not categorized: Non catégorisé</li> </ul>   |
| Actual diagnostics                    | Affiche le numéro de diagnostic ayant la priorité la plus élevée actuellement. → ⓘ 67   |
| Active diagnostics                    | Affiche le texte de diagnostic associé pour le numéro de diagnostic affiché par le paramètre "Actual diagnostics"   |
| Additional device status              | Affiche d'autres états du SWA50<br><b>Notifications possibles</b> <ul style="list-style-type: none"> <li>▪ Lowpower mode: Le mode basse consommation est activé.</li> <li>▪ Additional status for field device: Informations supplémentaires sur l'état disponibles pour l'appareil de terrain. Voir l'appareil de terrain pour ces informations d'état.</li> <li>▪ SWA50: WirelessHART off: WirelessHART est désactivé (Do not attempt to join).</li> <li>▪ SWA50: do not scan for field device: Aucune recherche n'a lieu pour un appareil de terrain connecté pour le SWA50</li> <li>▪ HART device configuration locked: La configuration de l'appareil HART est verrouillée pour le SWA50.</li> <li>▪ Appareil de terrain raccordé modifié : La configuration pour l'appareil de terrain connecté au SWA50 a été modifiée.</li> <li>▪ Block transfer pending: Le transfert de bloc est en cours.</li> <li>▪ DIP switch 2 ON: FW update enabled: Le commutateur DIP 2 est réglé sur la position ON. Les mises à jour du firmware sont possibles.</li> <li>▪ DIP switch 3 ON: Config via BT enabled: Le commutateur DIP 3 est réglé sur la position ON. La configuration via Bluetooth est possible, p. ex. l'app SmartBlue et la Field Xpert.</li> </ul> |
| Bouton "Connectivity"                 | La page "Connectivity" est ouverte. → ⓘ 52  |
| Configuration counter                 | Affiche le nombre de modifications de configuration pour le SWA50   |
| Reboot                                | Affiche le nombre de redémarrages du SWA50  |
| Operating time from restart           | Affiche le temps de disponibilité du SWA50 depuis le dernier redémarrage  |
| Received Bluetooth signal strength    | Affiche l'intensité actuelle du signal radio Bluetooth en dB  |
| Reduce Bluetooth radio transmit power | Indique si la puissance de sortie Bluetooth du SWA50 est réduite ou non<br><b>Notifications possibles</b> <ul style="list-style-type: none"> <li>▪ Yes</li> <li>▪ No</li> </ul>   |
| Bouton "Identification"               | Activer la fonction d'identification pendant 1 minute.<br><b>Réponse</b> <ul style="list-style-type: none"> <li>▪ SWA50 : la LED orange clignote à des intervalles de 2 secondes.</li> <li>▪ Feldgerät: Falls das Feldgerät die Squawk-Funktion unterstützt, wird die Funktion am Feldgerät aktiviert.</li> </ul>   |



## 10.4 Page "Diagnostics : Field device"

Navigation : Root menu > Diagnostics > Field device

Cette page affiche des informations sur l'appareil de terrain HART, qui peuvent être pertinentes pour le diagnostic.

 Les informations de diagnostic sont affichées uniquement pour les appareils de terrain HART d'Endress+Hauser.

| Paramètre                  | Description   |
|----------------------------|---|
| Device tag                 | Affiche la désignation de l'appareil de terrain HART  |
| Type d'appareil            | Affiche le type de l'appareil de terrain HART au format HEX, p. ex. 0x1128  |
| Status signal field device | Affiche l'état NAMUR NE 107 actuel de l'appareil de terrain HART en fonction des informations disponibles sur l'appareil de terrain HART. La base de données qui constitue l'état de l'appareil varie selon la norme HART 5, 6 ou 7 et la génération de l'appareil de terrain.<br><br><b>Notifications possibles</b> <ul style="list-style-type: none"> <li>▪ OK</li> <li>▪ Failure (F): Défaut (F)</li> <li>▪ Maintenance required (M): Maintenance requise (M)</li> <li>▪ Out of specification (S): Hors spécification (S)</li> <li>▪ Function check (C): Contrôle de fonctionnement (C)</li> </ul>   |
| Actual diagnostics         | Affiche l'ID de service interne ou le numéro de diagnostic avec la priorité la plus élevée en fonction du type d'appareil.<br>L'ID de service est affiché conformément à la spécification LIT -18. Le paramètre "Actual diagnostics" est appelé via la commande HART 231 spécifique à l'appareil.   |
| Device status              | Affiche les informations actuellement en attente de l'octet d'état de l'appareil.<br><br><b>Notifications possibles</b> <ul style="list-style-type: none"> <li>▪ Device malfunction (F): Défaut appareil (F)</li> <li>▪ Configuration changed (OK): Configuration modifiée (OK)</li> <li>▪ More status available (OK): Informations supplémentaires sur l'état disponibles (OK)</li> <li>▪ Loop current fixed (OK): Valeur fixe pour le courant de boucle (OK)</li> <li>▪ Loop current saturated (S): Courant de boucle saturé (S)</li> <li>▪ Non-primary variable out of limits (S): Variable non primaire (SV, TV, QV) en dehors des valeurs limites (S)</li> <li>▪ Primary variable out of limits (S): Variable primaire (PV) en dehors des valeurs limites (S)</li> </ul> |
| Extended device status     | Affiche les informations actuellement en attente de l'octet d'état étendu de l'appareil.<br><br><b>Notifications possibles</b> <ul style="list-style-type: none"> <li>▪ Maintenance required (M): Maintenance requise (M)</li> <li>▪ Device variable alert (OK): L'une des variables d'appareil est dans l'état alarme ou avertissement</li> <li>▪ Critical power failure (F): État critique de la tension d'alimentation (F)</li> <li>▪ Failure (F): Défaut (F)</li> <li>▪ Out of specification (S): Hors spécification (S)</li> <li>▪ Function check (C): Contrôle de fonctionnement requis (C)</li> </ul>  |

| Paramètre             | Description  |
|-----------------------|--|
| Standard Status 0     | <p>Affiche les informations supplémentaires sur l'état de l'appareil de la section standard de la commande HART 48 (octet 8).</p> <p><b>Exigence</b><br/>Appareils de terrain HART avec HART 7 ou plus</p> <p><b>Notifications possibles</b></p> <ul style="list-style-type: none"> <li>▪ Device variable simulation active (C): Simulation des variables d'appareil active (C)</li> <li>▪ Non-volatile memory defect (F): Mémoire flash défectueuse (F)</li> <li>▪ Volatile memory defect (F): RAM défectueuse (F)</li> <li>▪ Watchdog reset executed (F): Redémarrage du watchdog (F)</li> <li>▪ Power supply conditions out of range (S): Tension d'alimentation hors spécification (S)</li> <li>▪ Environmental conditions out of range (S): Conditions ambiantes hors spécification (S)</li> <li>▪ Electronic defect (F): Module électronique défectueux (F)</li> <li>▪ Device configuration locked (OK): Configuration de l'appareil verrouillée (OK)</li> </ul> |
| Standard Status 1     | <p>Affiche les informations supplémentaires sur l'état de l'appareil de la section standard de la commande HART 48 (octet 9).</p> <p><b>Exigence</b><br/>Appareils de terrain HART avec HART 7 ou plus</p> <p><b>Notifications possibles</b></p> <ul style="list-style-type: none"> <li>▪ Status simulation active (OK): Simulation de l'état appareil active (OK)</li> <li>▪ Discrete variable simulation active (C): Simulation de la valeur mesurée active (C)</li> <li>▪ Event notification overflow (OK): Débordement des notifications d'événements (OK)</li> <li>▪ Battery / power supply needs maintenance (M): Batterie ou alimentation requiert une maintenance (M)</li> </ul>   |
| Configuration counter | Affiche le nombre de modifications de configuration pour l'appareil de terrain HART  |

## 10.5 "Application: page FieldPort SWA50"

### 10.5.1 Page "Measured values" (FieldPort SWA50)

Navigation : Root menu > Application > FieldPort SWA50 > Measured values

Cette page affiche les valeurs mesurées du FieldPort SWA50.

| Paramètre                | Description  |
|--------------------------|--|
| Primary variable (PV)    | <p>Affiche la variable primaire du SWA50</p> <p><b>Réglage par défaut</b><br/>Température [°]</p>  |
| Secondary variable (SV)  | <p>Affiche la variable secondaire du SWA50</p> <p><b>Réglage par défaut</b><br/>Intensité du signal Bluetooth [dB]</p>   |
| Tertiary variable (TV)   | <p>Affiche la variable tertiaire du SWA50</p> <p><b>Réglage par défaut</b><br/>NAN</p>   |
| Quaternary variable (QV) | <p>Affiche la variable quaternaire du SWA50</p> <p><b>Réglage par défaut</b><br/>Courant de boucle de l'appareil de terrain [mA]<br/>Si aucun appareil de terrain n'est connecté au SWA50, 20 mA est toujours affiché.</p> |

### 10.5.2 Page "HART info" (FieldPort SWA50)

Navigation : Root menu > Application > FieldPort SWA50 > HART info

Cette page affiche les informations HART du FieldPort SWA50.


| Paramètre        | Description  |
|------------------|--|
| Device type      | Affiche le type de l'appareil SWA50 au format HEX (0x11F3)   |
| Manufacturer ID  | Affiche l'ID fabricant du SWA50 en format HEX, 0x11 pour Endress+Hauser  |
| HART revision    | Affiche la version HART du SWA50, p. ex. 7   |
| HART descriptor  | Affiche la description ayant été entrée pour le SWA50.   |
| HART message     | Affiche le message ayant été entré pour le SWA50. Le message est transmis via le protocole HART à la demande du maître.  |
| Device ID        | Affiche l'ID de l'appareil SWA50, p. ex. 0x7A2F51  |
| No. of preambles | Affiche le nombre de préambles entrés.   |
| HART data code   | Affiche la date ayant été entrée pour le SWA50, p. ex. 2020-03-31. La date fournit des informations sur un événement spécifique, par exemple la dernière modification de la configuration. |
| Device revision  | Affiche la révision hardware du SWA50  |

## 10.6 "Application: page Appareil de terrain"

### 10.6.1 Page "Measured values" (Field device)

Navigation : Root menu > Application > Field device > Measured values

Cette page affiche les valeurs mesurées de l'appareil de terrain HART connecté au FieldPort SWA50. En l'absence d'appareil de terrain HART connecté, ou si l'appareil de terrain HART connecté n'est pas accessible, cette page affiche les valeurs mesurées du FieldPort SWA50.


 Les valeurs mesurées PV, SV, TV et QV sont affichées uniquement pour les appareils Endress+Hauser.

| Paramètre                | Description  |
|--------------------------|--|
| Output current           | Affiche le courant de sortie de l'appareil de terrain HART                     |
| Primary variable (PV)    | Affiche la variable primaire de l'appareil de terrain HART d'Endress+Hauser    |
| Secondary variable (SV)  | Affiche la variable secondaire de l'appareil de terrain HART d'Endress+Hauser  |
| Tertiary variable (TV)   | Affiche la variable tertiaire de l'appareil de terrain HART d'Endress+Hauser   |
| Quaternary variable (QV) | Affiche la variable quaternaire de l'appareil de terrain HART d'Endress+Hauser |

### 10.6.2 Page "HART info" (Field device)

Navigation : Root menu > Application > Field device > HART info

Cette page affiche les informations HART de l'appareil de terrain HART connecté au FieldPort SWA50.

 Les informations HART sont affichées uniquement pour les appareils Endress+Hauser.

| Paramètre        | Description  |
|------------------|--|
| Device type      | Affiche le type de l'appareil de terrain HART au format HEX, p. ex. 0x1128   |
| Manufacturer ID  | Affiche l'ID fabricant de l'appareil de terrain HART en format HEX, p. ex. 0x11 pour Endress+Hauser  |
| HART revision    | Affiche la version HART de l'appareil de terrain HART, p. ex. 7  |
| HART descriptor  | Affiche la description entrée pour l'appareil de terrain.  |
| HART message     | Affiche le message ayant été entré pour l'appareil de terrain HART. Le message est transmis via le protocole HART à la demande du maître.  |
| Device ID        | Affiche l'ID de l'appareil de terrain HART, p. ex. 0x7A2F51  |
| No. of preambles | Affiche le nombre de préambles entrés.   |
| HART data code   | Affiche la date ayant été entrée pour les appareils de terrain HART, p. ex. 2020-03-31. La date fournit des informations sur un événement spécifique tel que la dernière modification de la configuration. |
| Device revision  | Affiche la révision hardware de l'appareil de terrain HART   |

## 10.7 "System: page FieldPort SWA50"

### 10.7.1 Page "Device management" (FieldPort SWA50)

Navigation : Root menu > System > FieldPort SWA50 > Device management

| Paramètre  | Description                                |
|------------|--|
| Device tag | Entrer la désignation de l'appareil SWA50. |

### 10.7.2 Page "Connectivity" (FieldPort SWA50)

Navigation : Root menu > System > FieldPort SWA50 > Connectivity

#### Page "Bluetooth configuration"

Navigation : Root menu > System > FieldPort SWA50 > Connectivity > Bluetooth configuration

Cette page permet de configurer la connexion Bluetooth et d'effectuer des mises à jour du firmware pour le FieldPort SWA50.

| Page                        | Description   |
|-----------------------------|---|
| Reduce radio transmit power | Active et désactive une réduction de la puissance de transmission du SWA50.<br><b>Options</b> <ul style="list-style-type: none"> <li>▪ Yes: La puissance de transmission du SWA50 est réduite.</li> <li>▪ No: La puissance de transmission du SWA50 n'est pas réduite.</li> </ul> <b>Réglage par défaut</b><br>No |
| Change Bluetooth password   | Pour changer le mot de passe. Pour le changer, il faut entrer le nom d'utilisateur, le mot de passe actuel et le nouveau mot de passe.<br><b>Réglage par défaut</b> <ul style="list-style-type: none"> <li>▪ Nom d'utilisateur : admin</li> <li>▪ Le mot de passe figure sur la plaque signalétique.</li> </ul>   |
| Firmware update             | → 📄 69  |

### Page "HART configuration"

Navigation : Root menu > System > FieldPort SWA50 > Connectivity > HART configuration

Cette page permet de configurer les paramètres HART pour le FieldPort SWA50. En outre, il est possible de configurer l'adresse HART de l'appareil de terrain HART connecté.

| Paramètre                 | Description  |
|---------------------------|--|
| HART address field device | Pour configurer l'adresse HART de l'appareil de terrain HART.<br><b>Entrée utilisateur</b><br>0 ... 255<br><b>Réglage par défaut</b><br>0  |
| HART master type          | Pour sélectionner le type de maître HART.<br><b>Options</b> <ul style="list-style-type: none"> <li>▪ Primary master</li> <li>▪ Secondary master</li> </ul> <b>Réglage par défaut</b><br>Secondary master   |
| Communication resistor    | Pour sélectionner l'emplacement d'installation de la résistance de communication HART.<br><b>Options</b> <ul style="list-style-type: none"> <li>▪ External : utiliser une résistance de communication externe fournie par le client sur site entre la borne IN+ et la tension d'alimentation.</li> <li>▪ Internal: Utiliser une résistance de communication interne du SWA50.</li> </ul> <b>Réglage par défaut</b><br>External |
| HART address SWA50        | Pour configurer l'adresse HART du SWA50 pour l'accès esclave au SWA50.<br><b>Entrée utilisateur</b><br>0 ... 63<br><b>Réglage par défaut</b><br>15   |

### 10.7.3 Page "Geolocation" (FieldPort SWA50)

Navigation : Root menu > System > FieldPort SWA50 > Gelocation

Cette page permet de configurer les informations sur la position du FieldPort SWA50.

| Paramètre                                  | Description  |
|--|--|
| Location description                       | Entrer une description de l'emplacement (32 caractères maximum).   |
| Bouton "Take over data from mobile device" | Si l'appareil mobile dispose d'informations sur l'emplacement, ces informations peuvent être retenues en cliquant sur le bouton pour le SWA50. |
| Longitude                                  | Entrer la longitude [°].   |
| Latitude                                   | Entrer la latitude [°].  |
| Altitude                                   | Entrer l'altitude [m].   |

### 10.7.4 Page "Information" (FieldPort SWA50)


Navigation : Root menu > System > FieldPort SWA50 > Information

Cette page affiche des informations sur le FieldPort SWA50.

| Paramètre              | Description   |
|------------------------|---|
| Wireless communication | Affiche le type de connexion, tel que "Bluetooth" ou "WirelessHART" |
| Device name            | Affiche le nom de l'appareil SWA50                                  |
| Manufacturer           | Affiche le fabricant, "Endress+Hauser" dans ce cas                  |
| Serial number          | Affiche le numéro de série du SWA50                                 |
| Order code             | Affiche la référence de commande                                    |
| Extended order code 1  | Affiche la référence de commande étendue 1                          |
| Extended order code 2  | Affiche la référence de commande étendue 2                          |
| Extended order code 3  | Affiche la référence de commande étendue 3                          |
| Firmware version       | Affiche la version de firmware active                               |
| Hardware version       | Affiche la version de hardware active                               |

## 10.8 Page "System: Field device"

Navigation : Root menu > System > Field device

 La page "Field device" est disponible uniquement pour les appareils Endress+Hauser.

### 10.8.1 Page "Device management" (Field device)


Navigation : Root menu > System > Field device > Device management

| Paramètre  | Description  |
|------------|--|
| Device tag | Affiche la désignation de l'appareil de terrain HART |

### 10.8.2 Page "Information" (Field device)

Navigation : Root menu > System > Field device > Information


Cette page permet d'afficher les informations sur l'appareil de terrain HART connecté au FieldPort SWA50.

 Ces informations sont affichées pour les appareils de terrain d'Endress+Hauser en version HART 6 et en versions supérieures.

| Paramètre             | Description   |
|-----------------------|---|
| Device name           | Affiche le nom de l'appareil de terrain HART  |
| Manufacturer          | Affiche le fabricant de l'appareil de terrain HART  |
| Serial number         | Affiche le numéro de série de l'appareil de terrain HART                                      |
| Order code            | Affiche la référence de commande de l'appareil de terrain HART                                |
| Extended order code 1 | Affiche la première partie de la référence de commande étendue de l'appareil de terrain HART  |
| Extended order code 2 | Affiche la deuxième partie de la référence de commande étendue de l'appareil de terrain HART  |
| Extended order code 3 | Affiche la troisième partie de la référence de commande étendue de l'appareil de terrain HART |
| Firmware version      | Indique la révision de firmware active de l'appareil de terrain HART                          |



| Paramètre       | Description  |
|-----------------|--|
| Date Code       | <p><b>Description</b><br/>Entrer la date d'un événement spécifique, comme la dernière modification.</p> <p><b>Entrée utilisateur</b><br/>JJ.MM.AAAA</p>  |
| Message         | <p><b>Description</b><br/>Entrer le message qui peut être utilisé comme souhaité.</p> <p><b>Entrée utilisateur</b><br/>32 caractères max. issus du jeu de caractères Packed ASCII</p> <p><b>Réglage par défaut</b><br/>SWA50</p>   |
| Polling Address | <p><b>Description</b><br/>Entrer l'adresse HART du SWA50 sur l'interface filaire.</p> <p><b>Entrée utilisateur</b><br/>0 ... 63</p> <p><b>Réglage par défaut</b><br/>15</p> <p><b>Informations complémentaires</b><br/>Étant donné que le paramètre "Long Tag" et l'adresse MAC sont utilisés pour identifier le SWA50 dans le réseau sans fil, il est possible d'affecter la même adresse à différents appareils SWA50.</p> |
| Serial Number   | <p><b>Description</b><br/>Affiche le numéro de série du SWA50.</p>   |
| Ext. Order Code | <p><b>Description</b><br/>Affiche la référence de commande étendue du SWA50.</p>   |
| Order Code      | <p><b>Description</b><br/>Affiche la référence de commande du SWA50.</p>   |
| Country Code    | <p><b>Description</b><br/>Sélectionner le pays d'utilisation du SWA50.</p> <p><b>Réglage par défaut</b><br/>Allemagne</p> <p><b>Informations complémentaires</b><br/>Le pays sélectionné contrôle l'intensité du signal conformément aux restrictions nationales et donc les réglages possibles pour le paramètre "Radio Power".</p>   |

 Les caractères suivants peuvent être utilisés pour les paramètres pour lesquels il faut entrer des caractères issus du jeu de caractères Packed ASCII : @ A B C D E F G H I J K L M N O P Q R S T U V W X Y Z [ \ ] ^ \_ SP ! " # \$ % & ' ( ) \* + , - . / 0 1 2 3 4 5 6 7 8 9 ; ; < = > ?

## 11.2 Wireless Communication

Cette page s'applique uniquement au FieldPort SWA50 avec WirelessHART (SWA50 - \_\_ B \_\_).

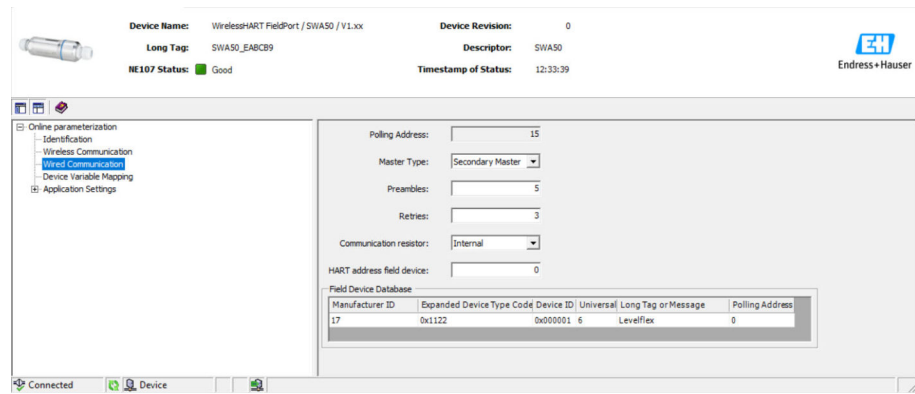
## 11.3 Wired Communication

Cette page permet de configurer les paramètres requis pour la communication HART entre le FieldPort SWA50 et l'appareil de terrain HART connecté.


### Navigation

Online parameterization > Wired Communication





Page de description du paramètre "Wired communication"

| Paramètre              | Description  |
|------------------------|--|
| Polling Address        | <p><b>Description</b><br/>Affiche l'adresse HART du SWA50.</p> <p><b>Réglage par défaut</b><br/>15</p>   |
| Master Type            | <p><b>Description</b><br/>Sélectionner le type de maître HART pour le SWA50.</p> <p><b>Options</b></p> <ul style="list-style-type: none"> <li>■ Primary master</li> <li>■ Secondary master</li> </ul> <p><b>Réglage par défaut</b><br/>Secondary master</p> <p> En plus du SWA50, un seul autre maître HART est autorisé dans la boucle HART. Cet autre maître HART et le SWA50 ne peuvent pas être du même type de maître.</p>   |
| Preambles              | <p><b>Description</b><br/>Entrée du nombre de préambules.</p> <p><b>Entrée utilisateur</b><br/>5 à 50</p> <p><b>Réglage par défaut</b><br/>5</p>   |
| Retries                | <p><b>Description</b><br/>Entrer le nombre de tentatives d'établissement de la communication entre le SWA50 et l'appareil de terrain HART.</p> <p><b>Entrée utilisateur</b><br/>2 à 5</p> <p><b>Réglage par défaut</b><br/>3</p>   |
| Communication resistor | <p><b>Description</b><br/>Sélectionner l'emplacement de montage de la résistance de communication HART.</p> <p><b>Options</b></p> <ul style="list-style-type: none"> <li>■ External: Utiliser une résistance de communication externe et fournie par le client. La résistance de communication doit être <math>\geq 250</math> ohms et câblée en série entre la borne "IN+" du SWA50 et la tension d'alimentation, comme p. ex. l'API ou la barrière active.</li> <li>■ Internal: Utiliser la résistance de communication interne du SWA50.</li> </ul> <p><b>Réglage par défaut</b><br/>External</p> |

| Paramètre                | Description  |
|--------------------------|--|
| HART Adress Field Device | <b>Description</b><br>Entrée de l'adresse HART de l'appareil de terrain HART.<br><b>Entrée utilisateur</b><br>0 ... 63<br><b>Réglage par défaut</b><br>0 |
| Field Device Database    | <b>Description</b><br>Affiche les informations HART de l'appareil de terrain HART connecté au SWA50.   |

## 11.4 Device Variable Mapping

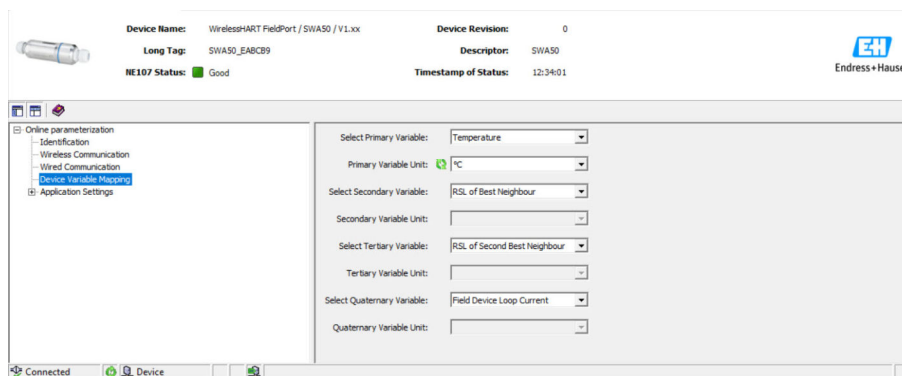
Le FieldPort SWA50 peut sortir la valeur et l'état des différentes variables. Cette page permet de configurer les quatre variables PV, SV, TV et QV qui sont affichées dans le réseau.

### Variables pour sélection

| Option                       | Description  |
|------------------------------|--|
| Field Device Loop Current    | Courant de boucle de l'appareil de terrain   |
| RSL of Best Neighbour        | Intensité du signal du voisin ayant l'intensité de signal maximale                 |
| RSL of Second Best Neighbour | Intensité du signal du voisin ayant la deuxième intensité de signal la plus élevée |
| Temperature                  | Température actuelle mesurée par le SWA50  |

### Navigation

Online parameterization > Device Variable Mapping



### Page de description du paramètre "Device Variable Mapping"

| Paramètre               | Description  |
|-------------------------|--|
| Select Primary Variable | <b>Description</b><br>Sélection de la variable primaire.<br><b>Options</b><br>Voir le tableau "Variables pour sélection".<br><b>Réglage par défaut</b><br>Temperature            |
| Primary Variable Unit   | <b>Description</b><br>Sélection de l'unité pour la variable primaire.<br><b>Options</b><br>Les options dépendent de la variable sélectionnée.<br><b>Réglage par défaut</b><br>°C |

| Paramètre                  | Description   |
|----------------------------|---|
| Select Secondary Variable  | <p><b>Description</b><br/>Sélection de la variable secondaire.</p> <p><b>Options</b><br/>Voir le tableau "Variables pour sélection".</p> <p><b>Réglage par défaut</b><br/>RSL of Best Neighbour</p>       |
| Secondary Variable Unit    | <p><b>Description</b><br/>Sélection de l'unité pour la variable secondaire.</p> <p><b>Options</b><br/>Les options dépendent de la variable sélectionnée.</p> <p><b>Réglage par défaut</b><br/>dBm</p>     |
| Select Tertiary Variable   | <p><b>Description</b><br/>Sélection de la variable tertiaire.</p> <p><b>Options</b><br/>Voir le tableau "Variables pour sélection".</p> <p><b>Réglage par défaut</b><br/>RSL of Second Best Neighbour</p> |
| Unité variable tertiaire   | <p><b>Description</b><br/>Sélection de l'unité pour la variable tertiaire.</p> <p><b>Options</b><br/>Les options dépendent de la variable sélectionnée.</p> <p><b>Réglage par défaut</b><br/>dBm</p>      |
| Select Quaternary Variable | <p><b>Description</b><br/>Sélectionner la variable quaternaire.</p> <p><b>Options</b><br/>Voir le tableau "Variables pour sélection".</p> <p><b>Réglage par défaut</b><br/>Field Device Loop Current</p>  |
| Quaternary Variable Unit   | <p><b>Description</b><br/>Sélectionner l'unité pour la variable quaternaire.</p> <p><b>Options</b><br/>Les options dépendent de la variable sélectionnée.</p> <p><b>Réglage par défaut</b><br/>mA</p>     |

## 11.5 Burst Mode

Cette page s'applique uniquement au FieldPort SWA50 avec WirelessHART (SWA50 - \_\_ B \_\_).

## 11.6 Event Notification

Cette page s'applique uniquement au FieldPort SWA50 avec WirelessHART (SWA50 - \_\_ B \_\_).



| Paramètre                  | Description   |
|----------------------------|---|
| Message                    | Affiche le message entré.<br>Le message peut être utilisé comme souhaité. Le message est transmis via le protocole HART à la demande du maître. |
| Real Time Clock Time       | Affiche l'heure du système réseau.  |
| Real Time Clock Date       | Affiche la date du système réseau.  |
| Serial Number              | Affiche le numéro de série du SWA50.  |
| Device Revision            | Affiche la version d'appareil du SWA50.   |
| Software Revision          | Affiche la version de software du SWA50.  |
| Hardware Revision          | Affiche la version de hardware du SWA50.  |
| Universal Command Revision | Affiche la version de protocole HART prise en charge par le SWA50.  |
| Ext. Order Code            | Affiche la référence de commande étendue du SWA50.  |
| Order Code                 | Affiche la référence de commande du SWA50.  |
| ENP Version                | Affiche la version du SWA50 figurant sur la plaque signalétique électronique.   |

## 12.3 Wireless Communication

Cette page affiche des informations sur le fonctionnement du FieldPort SWA50. Les informations sont mises à jour toutes les cinq minutes.

### Navigation

Diagnostic > Wireless Communication

The screenshot shows the diagnostic interface for the FieldPort SWA50. At the top, there is a header with device information: Device Name: WirelessHART FieldPort / SWA50 / V1.xx, Device Revision: 0, Long Tag: SWA50\_EABCB9, Descriptor: SWA50, NE107 Status: Good, and Timestamp of Status: 12:37:37. The Endress+Hauser logo is visible in the top right corner. Below the header, there is a navigation menu on the left with options: Identification, Wireless Communication (selected), Wired Communication, and Health Status. The main content area displays the following information:

- Network Identification: 1229
- MAC: 0000000000000000
- Nickname: 0
- Total Number of Neighbours: 0

Below this information is a table titled "Wireless Health Status" with the following columns: Index, Nickname, Mean RSL dBm, Packets Transmitted, Failed Transmits, and Packets Received. The table is currently empty.

Page de description du paramètre "Wireless Communication"

| Paramètre              | Description   |
|------------------------|---|
| Network Identification | Affiche le numéro d'identification du réseau auquel le SWA50 se connecte. |
| MAC                    | Affiche l'adresse MAC du SWA50.   |
| Nickname               | Affiche le nom abrégé du SWA50 pour l'utilisation interne dans le réseau. |

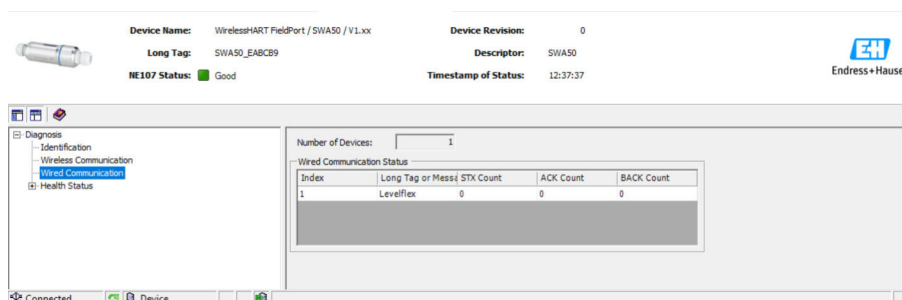
| Paramètre                  | Description  |
|----------------------------|--|
| Total Number of Neighbours | Affiche le nombre d'appareils WirelessHart situés à proximité du SWA50 et auquel une connexion a été établie.  |
| Wireless Health Status     | <p>Affiche des paramètres importants pour la communication réseau</p> <ul style="list-style-type: none"> <li>▪ Index : ID de l'appareil voisin</li> <li>▪ Nickname : nom abrégé de l'appareil voisin</li> <li>▪ Mean RSL dBm : puissance moyenne du signal de l'appareil voisin depuis que le SWA50 a établi une connexion au réseau</li> <li>▪ Packets Transmitted : nombre de paquets envoyés par le SWA50 depuis qu'une connexion a été établie au réseau</li> <li>▪ Failed Transmits : nombre de paquets envoyés par le SWA50 qui n'ont pas atteint leur destination après plusieurs tentatives depuis qu'une connexion a été établie au réseau</li> <li>▪ Packets Received : nombre de paquets reçus par le SWA50 depuis qu'une connexion a été établie au réseau</li> </ul> <p>Ces paramètres montrent les valeurs obtenues depuis la dernière connexion correcte du SWA50 au réseau WirelessHart. Les valeurs sont réinitialisées si la connexion est perdue.</p> |

## 12.4 Wired Communication

Cette page affiche des informations sur l'appareil de terrain HART connecté au FieldPort SWA50.

### Navigation

Diagnosis > Wired Communication



Page de description du paramètre "Wired Communication"

| Paramètre                  | Description   |
|----------------------------|---|
| Number of Devices          | <p>Affiche les contenus suivants :</p> <ul style="list-style-type: none"> <li>▪ 0 : aucun appareil de terrain HART n'est connecté au SWA50.</li> <li>▪ 1 : un appareil de terrain HART est connecté au SWA50.</li> </ul>  |
| Wired Communication Status | <p>Affiche des paramètres importants pour la communication réseau</p> <ul style="list-style-type: none"> <li>▪ Index : ID de l'appareil de terrain HART connecté</li> <li>▪ Long Tag or Message : désignation longue de l'appareil de terrain HART connecté</li> <li>▪ STX Count : nombre de messages de retour reçus par le SWA50 en provenance de l'appareil de terrain HART connecté</li> <li>▪ ACK Count : nombre de messages de retour reçus par le SWA50 en provenance d'appareils de terrain HART connectés</li> <li>▪ BACK Count : nombre de modes burst</li> </ul> |

## 12.5 Health Status

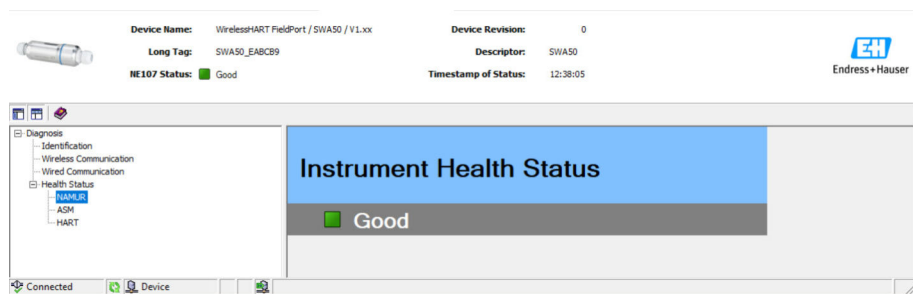
Cette page affiche des informations de diagnostic pour l'adaptateur FieldPort SWA50 conformément aux directives et à la spécification suivantes :

- Directive NAMUR NE 107
- Directives ASM
- Spécification HART

### 12.5.1 NAMUR NE 107

#### Navigation

Diagnosis > Health Status > NAMUR



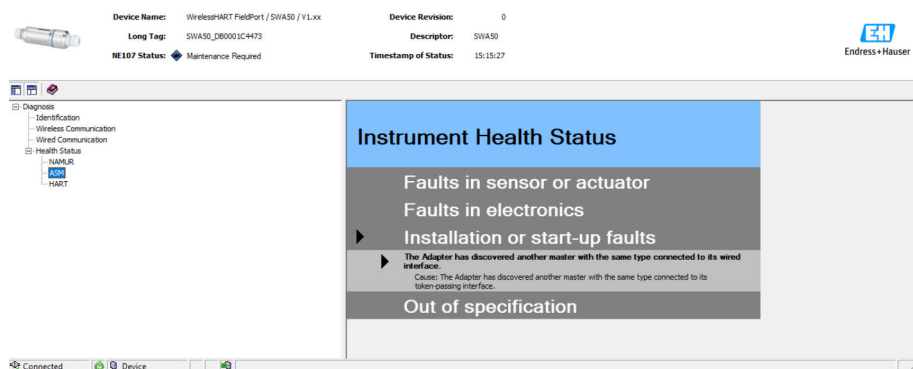
#### État possible de l'appareil

| État de l'appareil       | Signification              |
|--------------------------|----------------------------|
| Good                     | Bon                        |
| Failure (F)              | Défaut                     |
| Maintenance required (M) | Maintenance requise        |
| Out Of Specification (S) | Hors spécification         |
| Function Check (C)       | Contrôle du fonctionnement |

### 12.5.2 ASM

#### Navigation

Diagnosis > Health Status > ASM



#### État possible de l'appareil

| État de l'appareil                       | Signification  |
|--|--|
| Good                                     | Bon  |
| Faults in the sensor or actuator element | Défauts dans le capteur ou dans l'élément actionneur |

| État de l'appareil  | Signification  |
|---|--|
| Faults in the electronics   | Défauts dans l'électronique  |
| Installation faults, fault during start-up  | Défauts de montage, défauts lors de la mise en service   |
| Faults due to process influence, faults due to non-compliance with specified operating conditions | Défauts dus à l'influence du process, défauts dus au non-respect des conditions d'utilisation spécifiées |

### 12.5.3 HART

#### Navigation

Diagnose > Health Status > HART

The screenshot shows the diagnostic interface for the SWA50 device. At the top, it displays device identification and status: Device Name: WirelessHART FieldPort / SWA50 / V1.xx, Device Revision: 0, Long Tag: SWA50\_EABC89, Descriptor: SWA50, NE107 Status: Good, and Timestamp of Status: 12:38:28. The Endress+Hauser logo is visible in the top right. The main area is divided into a left sidebar with a tree view (Diagnosis, Identification, Wireless Communication, Wired Communication, Health Status, NAMUR, ASIM, HART) and a main content area. The HART section is selected, showing various diagnostic parameters: Configuration Change Counter (1), Configuration Changed Flag (Unchanged), Reboot Counter (0), and several Device-Specific Status items (0-5) with checkboxes for error conditions like 'No join attempt started so far', 'Adapter is not connected to a wireless network', 'Adapter could not communicate with the field device', etc.

 Si une case à cocher est sélectionnée, la déclaration s'applique.

#### État possible de l'appareil

| Paramètre                    | Description  |
|------------------------------|--|
| Configuration Change Counter | Affiche le nombre de changements de configuration                            |
| Configuration Changed Flag   | Affiche un changement dans la configuration depuis la dernière communication |
| Reboot Counter               | Affiche le nombre de redémarrages du SWA50                                   |
| Real Clock Time              | Affiche l'heure système  |

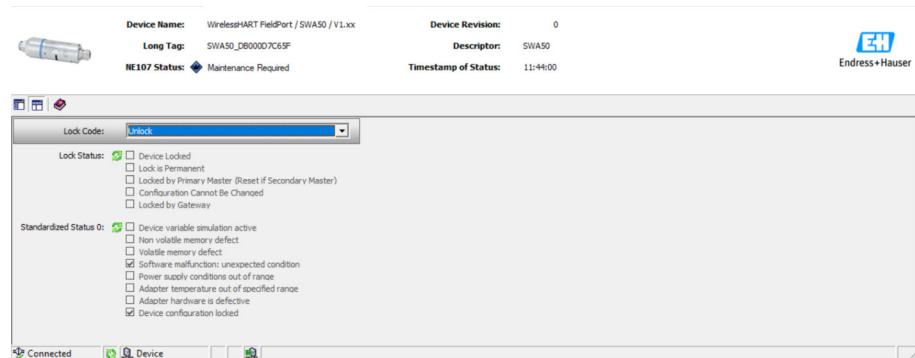


## 13 Autres fonctions DTM

### 13.1 Lock / Unlock

Cette page permet de protéger le FieldPort SWA50 contre un accès non autorisé via le DTM. Si le verrouillage est activé et si le commutateur DIP 3 est réglé sur "On", la configuration via Bluetooth est toujours possible.

Si l'option "L'appareil est protégé en écriture (Device configuration locked)" est activée dans la section "Standardized Status 0", le commutateur DIP 3 est réglé sur "Off" et la configuration via Bluetooth n'est pas possible.



Page de description du paramètre "Lock / Unlock"

| Paramètre   | Description  |
|-------------|--|
| Lock Code   | <p>Sélectionner le type de verrouillage pour le DTM sur le SWA50.</p> <p><b>Options</b></p> <ul style="list-style-type: none"> <li>Unlocked : Le SWA50 n'est pas protégé. Tous les paramètres peuvent être modifiés.</li> <li>Lock Temporary : Le SWA50 est verrouillé. Un redémarrage du SWA50 ou une coupure de courant désactive le verrouillage.</li> <li>Lock Permanent : le SWA50 est verrouillé en permanence. Un redémarrage du SWA50 ou une coupure de courant ne désactive <b>pas</b> le verrouillage. Le verrouillage peut être levé via le paramètre "Lock Code".</li> <li>Lock All : le SWA50 est verrouillé en permanence pour tous les maîtres.</li> </ul> <p>En cas de sélection d'une autre option pour le paramètre "Lock Code", la nouvelle option prend effet immédiatement.</p> |
| Lock Status | <p>Affiche l'état d'accès actuel du DTM au SWA50.<br/>Si une case à cocher est sélectionnée, la déclaration s'applique.</p> <p><b>Notifications possibles</b></p> <ul style="list-style-type: none"> <li>Device Locked : le SWA50 est verrouillé</li> <li>Lock is Permanent : verrouillé en permanence</li> <li>Locked by Primary Master (Reset if Secondary Master) : le SWA50 a été verrouillé par le maître primaire. Pour déverrouiller l'appareil, le maître secondaire doit redémarrer.</li> <li>Configuration cannot be changed : la configuration ne peut pas être modifiée</li> <li>Locked by Gateway : le SWA50 est verrouillé par la passerelle</li> </ul>  |

| Lock Code      | Lock Status   |
|----------------|---|
| Unlocked       | –   |
| Lock Temporary | Device Locked   |
| Lock Permanent | Lock is Permanent   |
| Lock All       | Device Locked, le verrouillage est permanent et Configuration can not be changed                                |
| –              | Locked by Primary Master (Reset if Secondary Master)<br>Le verrouillage a été déclenché par le maître primaire. |

| Lock Code | Lock Status  |
|-----------|--|
| Lock All  | Configuration cannot be changed  |
| -         | Locked by Gateway<br>Le verrouillage a été déclenché par une passerelle. |

## 14 Diagnostic et suppression des défauts

### 14.1 Diagnostics


Si un événement de diagnostic est survenu, le signal d'état apparaît dans Netilion, accompagné du symbole correspondant au niveau d'événement selon NAMUR NE 107.

- Défaut (F)
- Test fonction (C)
- En dehors de la spécification (S)
- Maintenance nécessaire (M)

| Numéro de diagnostic | Texte court   | Mesure corrective  | Signal d'état |
|----------------------|---|--|---------------|
| <b>Électronique</b>  |   |  |               |
| 202                  | Autotest actif.   | Attendre jusqu'à la fin de l'autotest.   | F             |
| 314                  | Nombre critique de cycles d'écriture dans la mémoire atteint.         | <ul style="list-style-type: none"> <li>■ S'assurer de l'absence de modification de configuration cyclique envoyée automatiquement au FieldPort.</li> <li>■ Remplacer le FieldPort.</li> </ul>  | M             |
| 315                  | Le hardware du FieldPort est défectueux.                              | Remplacer le FieldPort.  | F             |
| 316                  | Le hardware du FieldPort est défectueux.                              | Remplacer le FieldPort.  | F             |
| <b>Configuration</b> |   |  |               |
| 501                  | L'appareil de terrain HART ne fonctionne pas correctement.            | Vérifier l'appareil de terrain HART.   | F             |
| 502                  | Informations supplémentaires sur l'état de l'appareil de terrain HART | -  | F             |
| 504                  | Le FieldPort ne peut pas communiquer avec l'appareil de terrain HART  | <ul style="list-style-type: none"> <li>■ Raccorder l'appareil de terrain HART.</li> <li>■ Vérifier l'appareil de terrain HART et le câblage.</li> <li>■ Vérifier l'adresse HART de l'appareil de terrain HART.</li> <li>■ Augmenter le Start-up time.</li> </ul> | F             |
| 508                  | Le FieldPort est en mode configuration                                | -  | -             |
| 509                  | Commutateur DIP 1 : Communication Bluetooth activée                   | -  | -             |
| 510                  | Commutateur DIP 2 : Mise à jour du firmware activée                   | -  | -             |
| 511                  | Commutateur DIP 3 : Configuration via Bluetooth activée               | -  | -             |
| 512                  | Commutateur DIP 4 : Réserve   | -  | -             |
| <b>Process</b>       |   |  |               |
| 803                  | Courant de boucle   | <ul style="list-style-type: none"> <li>■ Vérifier le câblage. Le courant de boucle doit être compris entre 3,6 mA et 22,5 mA.</li> <li>■ Remplacer l'appareil de terrain HART.</li> </ul>  | F             |
| 825                  | Température de process  | <ul style="list-style-type: none"> <li>■ Vérifier la température ambiante.</li> <li>■ Vérifier la température de process.</li> </ul>   | S             |
| 900                  | Bluetooth connecté à l'appareil de config.                            | -  | -             |
| 903                  | Le FieldPort recherche un appareil connecté.                          | -  | -             |

| Numéro de diagnostic | Texte court               | Mesure corrective | Signal d'état |
|----------------------|---------------------------|-------------------|---------------|
| 905                  | Module sans fil démarré   | –                 | –             |
| 906                  | Mode d'économie d'énergie | –                 | –             |

## 14.2 Suppression des défauts

| Défaut   | Mesure   |
|--|--|
| Pas de communication entre l'appareil de terrain HART et le FieldPort.                             | Vérifier les réglages des paramètres HART dans le FieldPort. <ul style="list-style-type: none"> <li>▪ App SmartBlue :<br/>Root menu &gt; System &gt; FieldPort SWA50 &gt; Connectivity &gt; HART Configuration → 53</li> <li>▪ Field Xpert et FieldCare :<br/>Page "Wired communication" → 56</li> </ul> |
| Pas de communication Bluetooth entre le FieldPort et l'app SmartBlue.                              | Vérifier que la communication Bluetooth est activée → 44.  |
| Pas de communication Bluetooth entre le FieldPort et la Field Xpert.                               | Vérifier que la communication Bluetooth est activée → 44.  |
| Pas de valeurs de process d'appareils de terrain HART ou d'autres fabricants dans l'app SmartBlue. | Pour les appareils de terrain HART tiers, utiliser la Field Xpert .<br> Pour les variables d'appareil, voir l'Information technique TI01468S  |

## 15 Maintenance


### 15.1 Maintenance générale

Nous recommandons des contrôles visuels périodiques de l'appareil.

### 15.2 Mise à jour du firmware

Il est possible d'effectuer les mises à jour du firmware pour le FieldPort SWA50 via l'app SmartBlue.

#### Prérequis



- La batterie du smartphone est chargée ou le smartphone est raccordé à l'alimentation électrique.
- La qualité du signal Bluetooth du smartphone est suffisante.
- Dans le cas du FieldPort SWA50, le commutateur DIP 2 doit être réglé sur ON →  44. (Réglage usine du commutateur DIP 2 : ON)

#### AVIS

**Erreur lors de la mise à jour du firmware. La mise à jour du firmware inclut le téléchargement du package du firmware et l'installation du nouveau firmware.**

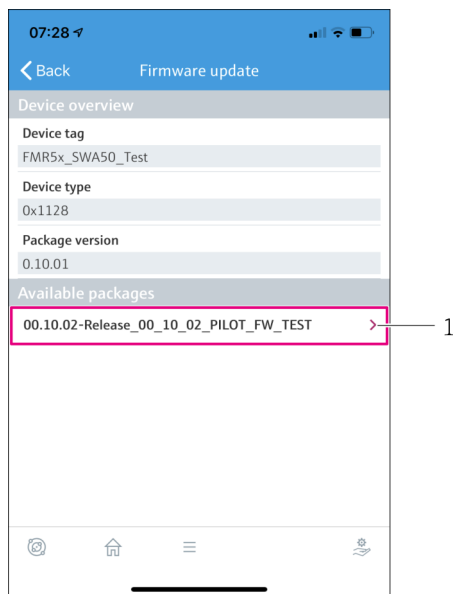
Mauvaise installation du firmware

- ▶ La tension d'alimentation doit être appliquée pendant toute la durée de la mise à jour du firmware.
- ▶ Le courant de boucle doit atteindre au moins 10 mA pendant toute la durée de la mise à jour du firmware. La mise à jour du firmware inclut le téléchargement du package du firmware et l'installation du nouveau firmware.
- ▶ Attendre la fin de la mise à jour du firmware. La mise à jour du firmware dure env. 10 à 20 minutes. Si le FieldPort SWA50 est connecté activement à un réseau WirelessHART, le téléchargement du firmware dure plus longtemps.

 Un courant d'au moins 10 mA doit être généré par l'appareil de terrain HART connecté pendant la mise à jour du firmware. Ceci peut être obtenu en simulant la sortie courant sur l'appareil de terrain HART, par exemple. Il est possible de vérifier la valeur de courant dans l'app SmartBlue sur la page "Device information". →  45

En l'absence d'appareil de terrain HART connecté au FieldPort SWA50 ou si l'appareil de terrain HART n'est pas accessible, il est supposé que le courant de boucle est d'au moins 10 mA. Dans ce cas, l'app SmartBlue indique 20 mA pour le courant de boucle. →  34

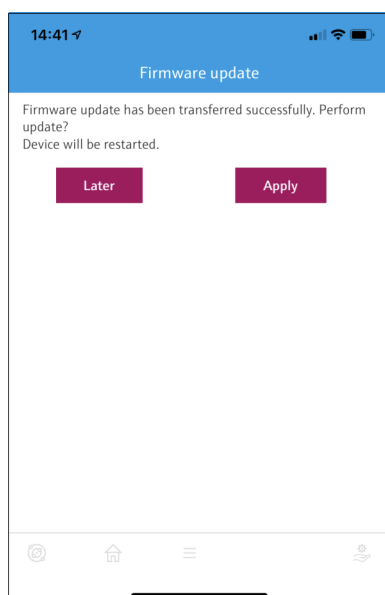
1. Copier les packages de mise à jour vers l'app SmartBlue.
2. Ouvrir la page **Firmware update**. Navigation : Root menu > System > FieldPort SWA50 > Connectivity > Bluetooth configuration
3. Sélectionner le pack de mise à jour dans la liste des packs disponibles.





24 Page "Firmware update"

1 Exemple de pack

4. Cliquer sur le bouton **Start update** pour télécharger le pack du firmware sur le FieldPort SWA50. Si la mise à jour ne peut pas être téléchargée, le message d'erreur "Internal firmware update error" est affiché.
5. Attendre que le pack du firmware soit téléchargé. Le téléchargement du pack de firmware prend environ 5 à 10 minutes. Le temps restant est affiché. Si le FieldPort SWA50 est connecté activement à un réseau WirelessHart, le téléchargement dure plus longtemps.
  - ↳ Lorsque le pack du firmware a été téléchargé avec succès, la vue suivante est affichée :



6. S'assurer que courant de boucle d'au moins 10 mA est présent pendant l'installation du nouveau firmware.

7. Cliquer sur le bouton **Apply** ou **Later**.
    - ↳ Bouton **Apply** : l'installation du nouveau firmware sur le FieldPort SWA50 est démarrée immédiatement.
    - Bouton **Later** : l'installation du nouveau firmware est lancée la prochaine fois que le FieldPort SWA50 est redémarré.
  8. Attendre l'installation du nouveau firmware. Lors de l'installation du nouveau firmware, le FieldPort SWA50 ou l'appareil de terrain connecté disparaît de la liste des appareils joignables dans l'app SmartBlue. L'appareil n'est pas affiché dans la liste des appareils joignables tant que le firmware n'a pas été correctement installé. L'installation dure environ 6 minutes.
  9. Connecter à nouveau le FieldPort SWA50 à l'app SmartBlue.
  10. Le paramètre "Firmware version" permet de vérifier si le nouveau firmware est installé. →  53
-  Si le pack du firmware n'est pas complètement téléchargé ou n'est pas correctement installé, le FieldPort SWA50 utilise l'ancien firmware.

## 16 Réparation

### 16.1 Généralités

Les réparations ne peuvent être effectuées que par du personnel Endress+Hauser ou par des personnes autorisées et formées par Endress+Hauser.

### 16.2 Mise au rebut



Si la directive 2012/19/UE sur les déchets d'équipements électriques et électroniques (DEEE) l'exige, le produit porte le symbole représenté afin de réduire la mise au rebut des DEEE comme déchets municipaux non triés. Ne pas éliminer les produits portant ce marquage comme des déchets municipaux non triés. Les retourner à Endress+Hauser en vue de leur mise au rebut dans les conditions applicables.



## 17 Accessoires

Accessoires en option :

Étrier de montage (référence : 71520242)

Il est possible d'obtenir des informations détaillées sur les accessoires auprès d'Endress +Hauser : [www.addresses.endress.com](http://www.addresses.endress.com) ou sur la page produit

## 18 Caractéristiques techniques



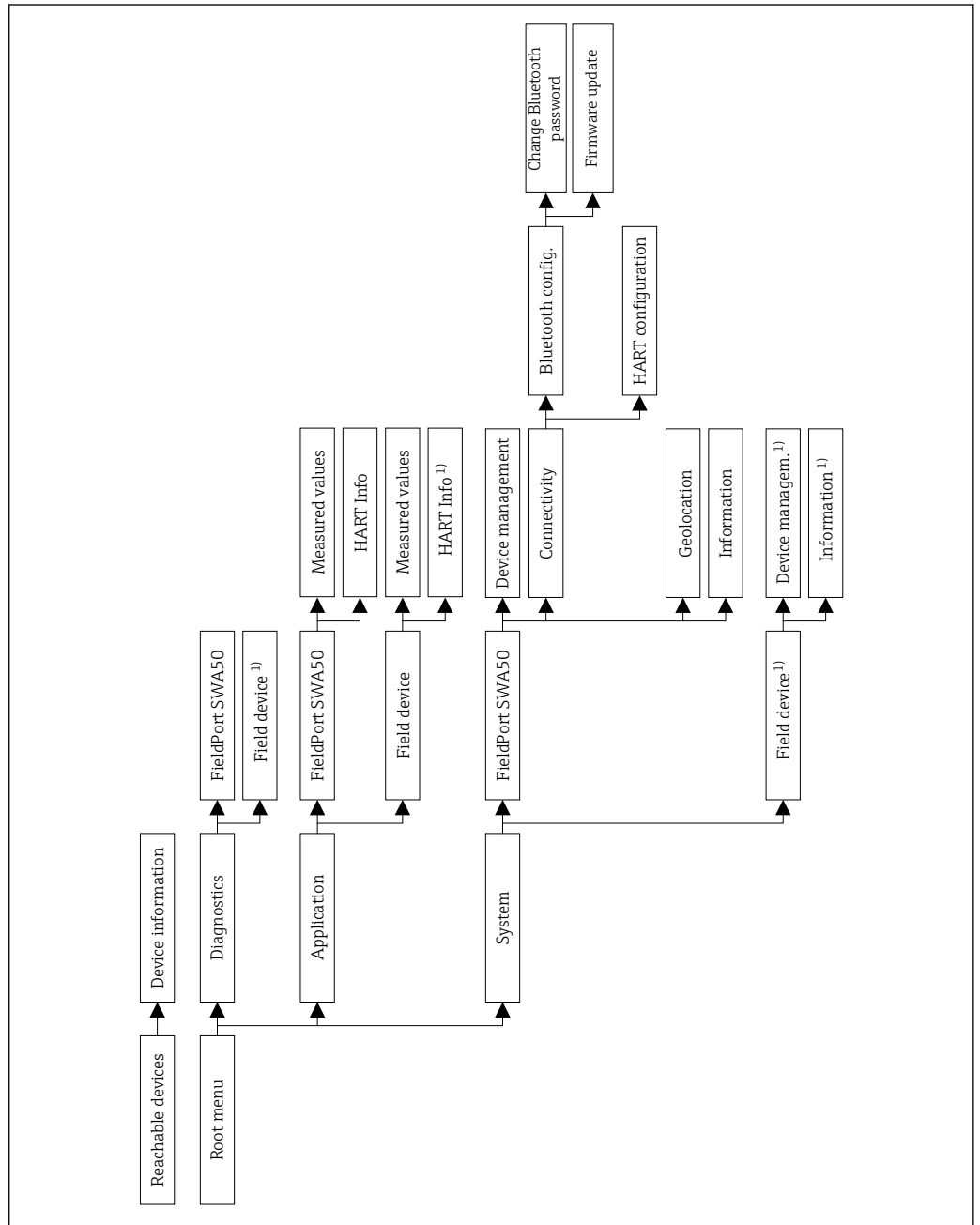
Pour plus d'informations sur les "caractéristiques techniques" : voir l'Information technique TI01468S

# 19 Annexe

## 19.1 Aperçu du menu (navigation dans l'app SmartBlue)

### 19.1.1 FieldPort SWA50 avec Bluetooth

Les pages et paramètres marqués avec 1) sont uniquement affichés pour les appareils Endress+Hauser.



A0043770



71671488

[www.addresses.endress.com](http://www.addresses.endress.com)

---