

Istruzioni di funzionamento

FieldPort SWA50

Adattatore WirelessHART intelligente per strumenti di misura HART



Cronologia delle revisioni

Versione del prodotto	Istruzioni di funzionamento	firmware	Commenti
1.00.XX	BA02046S/04/IT/01.20	-	Versione iniziale
1.00.XX	BA02046S/04/IT/02.21	Tensione di alimentazione Burst	Correzioni
1.00.XX	BA02046S/04/IT/03.21	Allineamento Range Nota sul segnale di stato Note e riferimenti Sezione "Diagnostica"	Emendamenti e modifiche
1.01.XX	BA02046S/04/IT/04.24	A seguito delle sezioni: <ul style="list-style-type: none"> ▪ Range ▪ Opzioni operative ▪ Messa in servizio ▪ Descrizione dell'app SmartBlue per SWA50 ▪ Descrizione del DTM per SWA50 ▪ Aggiornamento del firmware ▪ Diagnostics ▪ Panoramica del menu 	Aggiunte e modifiche basate su <ul style="list-style-type: none"> ▪ Nuovo firmware SWA50 incl. MSD ▪ Scambio di Field Xpert attività da MSD a DTM

Indice

1	Informazioni su questo documento ..	5			
1.1	Finalità di questa documentazione	5			
1.2	Simboli	5			
1.2.1	Simboli di sicurezza	5			
1.2.2	Simboli per alcuni tipi di informazioni	5			
1.2.3	Simboli nei grafici	6			
1.2.4	Simboli elettrici	6			
1.2.5	Icone app SmartBlue	6			
1.3	Termini e abbreviazioni	6			
1.4	Versioni valide	7			
1.5	Documentazione	7			
1.6	Marchi registrati	7			
2	Istruzioni di sicurezza principali	8			
2.1	Requisiti per il personale	8			
2.2	Destinazione d'uso	8			
2.3	Sicurezza sul lavoro	8			
2.4	Sicurezza operativa	8			
2.5	Sicurezza del prodotto	9			
2.6	Sicurezza IT	9			
2.7	Funzioni informatiche di sicurezza specifiche del dispositivo	9			
2.7.1	Accesso mediante tecnologia wireless Bluetooth®	9			
3	Descrizione del prodotto	10			
3.1	Funzione	10			
3.2	Architettura di sistema di FieldPort SWA50 versione WirelessHART	11			
4	Controllo alla consegna e identificazione del prodotto	12			
4.1	Controllo alla consegna	12			
4.2	Identificazione del prodotto	12			
4.2.1	Targhetta	12			
4.2.2	Indirizzo del costruttore	12			
4.3	Stoccaggio e trasporto	13			
5	Montaggio	14			
5.1	Istruzioni di montaggio	14			
5.2	Portata	14			
5.3	Opzioni di montaggio	15			
5.3.1	Versione a "montaggio diretto"	15			
5.3.2	Versione "Montaggio separato"	16			
5.4	Montaggio della versione a "montaggio diretto"	16			
5.5	Montaggio della versione a "montaggio separato"	22			
5.6	Installazione di FieldPort SWA50 con staffa di montaggio	26			
5.6.1	Opzioni di montaggio e allineamento	26			
5.6.2	Dimensioni	27			
5.6.3	Installazione della staffa di montaggio e di FieldPort SWA50	28			
5.7	Verifica finale del montaggio	29			
6	Connessione elettrica	30			
6.1	Tensione di alimentazione	30			
6.2	Specifiche del cavo	30			
6.3	Assegnazione dei morsetti	31			
6.4	Spellatura in caso di pressacavo per cavo schermato	31			
6.5	Dispositivo da campo HART a 2 fili con uscita in corrente passiva	32			
6.6	Dispositivo da campo HART a 4 fili con uscita in corrente passiva	32			
6.7	Dispositivo da campo HART a 4 fili con uscita in corrente attiva	33			
6.8	FieldPort SWA50 senza dispositivo da campo HART (ripetitore)	34			
6.9	Verifica finale delle connessioni	34			
7	Opzioni operative	35			
7.1	Panoramica delle opzioni operative	35			
7.2	Operatività mediante app SmartBlue	35			
7.3	Operatività mediante Field Xpert	35			
7.4	Operatività mediante FieldCare	35			
7.5	Operatività locale mediante Field Xpert o FieldCare	35			
8	Messa in servizio	37			
8.1	Panoramica delle opzioni operative	37			
8.2	Requisiti	37			
8.2.1	Requisiti di FieldPort SWA50	37			
8.2.2	Informazioni necessarie alla messa in servizio	37			
8.2.3	Punti da controllare prima della messa in servizio	37			
8.2.4	Password iniziale	38			
8.3	Messa in funzione di FieldPort SWA50	38			
8.3.1	Messa in servizio mediante la app SmartBlue	38			
8.3.2	Messa in servizio mediante Field Xpert	41			
8.3.3	Messa in servizio mediante FieldCare	43			
9	Operatività	44			
9.1	Blocco hardware	44			
9.2	LED	44			

10	Descrizione della app SmartBlue per SWA50	45		
10.1	Panoramica dei menu (Navigazione)	45		
10.2	Pagina "Device information"	45		
10.3	"Diagnostics: pagina WirelessHART"	48		
10.4	"Diagnostics: pagina FieldPort SWA50"	48		
10.5	Pagina "Diagnostics: Field device"	49		
10.6	"Application: pagina FieldPort SWA50"	51		
	10.6.1 Pagina "Measured values" (FieldPort SWA50)	51		
	10.6.2 Pagina "HART info" (FieldPort SWA50)	52		
10.7	Pagina "Application: Dispositivo da campo"	52		
	10.7.1 Pagina "Measured values" (Field device)	52		
	10.7.2 Pagina "HART info" (Field device)	52		
10.8	Pagina "System: FieldPort SWA50"	53		
	10.8.1 Pagina "Device management" (FieldPort SWA50)	53		
	10.8.2 Pagina "Connectivity" (FieldPort SWA50)	53		
	10.8.3 Pagina "Burst period configuration" (FieldPort SWA50)	55		
	10.8.4 Pagina "Geolocation" (FieldPort SWA50)	56		
	10.8.5 Pagina "Information" (FieldPort SWA50)	57		
10.9	Pagina "System: Field device"	57		
	10.9.1 Pagina "Device management" (Field device)	57		
	10.9.2 Pagina "Information" (Field device)	57		
11	Descrizione del DTM per SWA50	58		
11.1	Identification	58		
11.2	Wireless Communication	59		
11.3	Wired Communication	62		
11.4	Device Variable Mapping	63		
11.5	Burst Mode	65		
11.6	Event Notification	69		
12	Diagnostica	75		
12.1	Richiamare la diagnostica	75		
12.2	Identification	75		
12.3	Wireless Communication	76		
12.4	Wired Communication	77		
12.5	Health Status	77		
	12.5.1 NAMUR NE 107	78		
	12.5.2 ASM	78		
	12.5.3 HART	79		
13	Altre funzioni DTM	80		
13.1	Lock / Unlock	80		
14	Diagnostica e ricerca guasti	82		
14.1	Diagnostica	82		
14.2	Ricerca guasti	83		
15	Manutenzione	85		
15.1	Manutenzione generale	85		
15.2	Aggiornamento del firmware	85		
16	Riparazione	88		
16.1	Note generali	88		
16.2	Smaltimento	88		
17	Accessori	89		
18	Dati tecnici	90		
19	Appendice	91		
19.1	Panoramica dei menu (navigazione app SmartBlue)	91		
	19.1.1 FieldPort SWA50 con WirelessHART	91		

1 Informazioni su questo documento

1.1 Finalità di questa documentazione

Le presenti Istruzioni di funzionamento forniscono tutte le informazioni richieste durante le varie fasi della vita operativa del dispositivo: da identificazione del prodotto, accettazione alla consegna e immagazzinamento fino a montaggio, connessione, configurazione e messa in servizio, inclusi ricerca guasti, manutenzione e smaltimento.

1.2 Simboli

1.2.1 Simboli di sicurezza

PERICOLO

Questo simbolo segnala una situazione pericolosa, che causa lesioni gravi o mortali se non evitata.

AVVERTENZA

Questo simbolo segnala una situazione pericolosa. Qualora non si eviti tale situazione, si potrebbero verificare lesioni gravi o mortali.

ATTENZIONE

Questo simbolo segnala una situazione pericolosa. Qualora non si eviti tale situazione, si potrebbero verificare incidenti di media o minore entità.

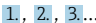


AVVISO

Questo simbolo contiene informazioni su procedure e altri elementi che non provocano lesioni personali.




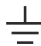

1.2.2 Simboli per alcuni tipi di informazioni

Simbolo	Significato
	Ammessi Procedure, processi o interventi consentiti.
	Preferenziali Procedure, processi o interventi preferenziali.
	Vietato Procedure, processi o interventi vietati.
	Suggerimento Indica informazioni aggiuntive.
	Riferimento alla documentazione
	Riferimento alla pagina
	Riferimento al grafico
	Avviso o singolo passaggio da rispettare
	Serie di passaggi
	Risultato di un passaggio
	Aiuto in caso di problema
	Ispezione visiva






1.2.3 Simboli nei grafici

Simbolo	Significato	Simbolo	Significato
1, 2, 3,...	Riferimenti		Serie di passaggi
A, B, C, ...	Viste	A-A, B-B, C-C, ...	Sezioni
	Area pericolosa		Area sicura (area non pericolosa)

1.2.4 Simboli elettrici

Simbolo	Significato
	Corrente continua
	Corrente alternata
	Corrente continua e corrente alternata
	Messa a terra Un morsetto di terra che, per quanto concerne l'operatore, è messo a terra tramite un sistema di messa a terra.
	Connessione di equipotenzialità (PE: punto a terra di protezione) Morsetti di terra che devono essere collegati alla messa a terra, prima di eseguire qualsiasi altra connessione. I morsetti di terra sono posizionati all'interno e all'esterno del dispositivo: <ul style="list-style-type: none"> ▪ Morsetto di terra interno: la connessione di equipotenzialità deve essere collegata alla rete di alimentazione. ▪ Morsetto di terra esterno: il dispositivo è collegato al sistema di messa a terra dell'impianto.

1.2.5 Icone app SmartBlue

Simbolo	Significato
	SmartBlue
	Dispositivi da campo accessibili
	Home
	Menu
	Impostazioni

1.3 Termini e abbreviazioni

Termine	Descrizione
DeviceCare	Software di configurazione universale per dispositivi da campo Endress+Hauser HART, PROFIBUS, FOUNDATION Fieldbus ed Ethernet
DTM	Device Type Manager
FieldCare	Software scalabile per la configurazione del dispositivo e soluzioni integrate per la gestione delle risorse di impianto
Adattatore alimentato in loop	Adattatore alimentato in loop

1.4 Versioni valide

Componente	Versione
Software	V1.01.xx
Hardware	V1.00.xx

1.5 Documentazione

La documentazione attuale, come Istruzioni di funzionamento, certificati e approvazioni del prodotto, è disponibile sul sito www.endress.com, sulla pagina del relativo prodotto:

1. Selezionare il prodotto utilizzando i filtri e il campo di ricerca.
2. Aprire la pagina del prodotto.
3. Selezionare **Downloads**.

Documentazione Ex

Tutti i dati sulla protezione dalle esplosioni sono forniti in una documentazione Ex separata. La relativa documentazione Ex è fornita di serie con i dispositivi Ex.

 Se per la versione del dispositivo è disponibile della documentazione addizionale, il codice di riferimento è riportato sulla targhetta.

1.6 Marchi registrati

HART®

Marchio registrato da FieldComm Group, Austin, Texas, USA

Bluetooth®

Il marchio denominativo e i loghi *Bluetooth*® sono marchi registrati di proprietà di Bluetooth SIG, Inc. e il loro utilizzo da parte di Endress+Hauser è autorizzato con licenza. Altri marchi e nomi commerciali sono quelli dei relativi proprietari.

Apple®

Apple, logo Apple, iPhone, e iPod touch sono marchi di Apple Inc., registrati negli U.S. e altri paesi. App Store è un marchio di servizio di Apple Inc.

Android®

Android, Google Play e il logo Google Play sono marchi di Google Inc.

2 Istruzioni di sicurezza principali

2.1 Requisiti per il personale

Il personale addetto alle operazioni di installazione, messa in servizio, diagnostica e manutenzione deve soddisfare i seguenti requisiti:

- ▶ Gli specialisti addestrati e qualificati devono possedere una qualifica pertinente per la funzione e il compito specifici ed essere stati formati da Endress+Hauser. Esperti presso l'organizzazione di assistenza Endress+Hauser.
- ▶ Il personale deve essere autorizzato dal responsabile dell'impianto/operatore.
- ▶ Il personale deve conoscere le normative regionali e nazionali.
- ▶ Prima di iniziare il lavoro, il personale deve leggere attentamente e approfondire le istruzioni del manuale e della documentazione supplementare e i certificati (in funzione dell'applicazione).
- ▶ Il personale deve seguire le istruzioni e rispettare le politiche generali.

Il personale operativo deve soddisfare i seguenti requisiti:

- ▶ Il personale deve essere istruito e autorizzato in base ai requisiti del compito dal proprietario/operatore dell'impianto.
- ▶ Il personale deve seguire le istruzioni contenute nel presente manuale.

2.2 Destinazione d'uso

FieldPort SWA50 è un adattatore alimentato in loop di corrente che converte il segnale HART del dispositivo da campo HART collegato in un segnale WirelessHART affidabile e crittografato. FieldPort SWA50 può essere installato in retrofit per tutti i dispositivi da campo HART a 2 e 4 fili.

Il segnale Bluetooth non può essere utilizzato per sostituire il cablaggio nel caso di applicazioni di sicurezza con funzione di controllo.

Uso non corretto

Un uso improprio può compromettere la sicurezza. Il costruttore non sarà responsabile per i danni causati da un uso improprio o per scopi diversi da quelli previsti.

2.3 Sicurezza sul lavoro

Quando si interviene sul dispositivo o si lavora con il dispositivo:

- ▶ indossare dispositivi di protezione personale adeguati come da normativa nazionale.

2.4 Sicurezza operativa

Rischio di infortuni.

- ▶ Utilizzare il dispositivo solo in condizioni tecniche adeguate, in assenza di errori e guasti.
- ▶ L'operatore è responsabile del funzionamento privo di interferenze del dispositivo.

Modifiche al dispositivo

Modifiche non autorizzate del dispositivo non sono consentite e possono provocare pericoli imprevisti:

- ▶ Se fossero indispensabili delle modifiche, consultare Endress+Hauser.

2.5 Sicurezza del prodotto

Questo dispositivo è stato sviluppato secondo le procedure di buona ingegneria per soddisfare le attuali esigenze di sicurezza, è stato collaudato e ha lasciato la fabbrica in condizioni tali da poter essere usato in completa sicurezza.

Il dispositivo soddisfa i requisiti di sicurezza generali ed è conforme ai requisiti di legge. Rispetta anche le direttive UE/CE elencate nella Dichiarazione di conformità UE specifica del dispositivo. Endress+Hauser conferma questo stato di fatto apponendo il marchio CE sullo strumento.

2.6 Sicurezza IT

La garanzia è valida solo se il dispositivo è stato installato e utilizzato come descritto nelle Istruzioni di funzionamento. Il dispositivo è dotato di meccanismi di sicurezza, che proteggono le sue impostazioni da modifiche involontarie.

Le misure di sicurezza IT, in linea con gli standard di sicurezza dell'operatore e sviluppate per fornire una protezione aggiuntiva per il dispositivo e il relativo trasferimento dei dati, devono essere previste direttamente dagli operatori.




Per informazioni dettagliate, v. Manuale di sicurezza SD02984S (www.endress.com/SWA50)

2.7 Funzioni informatiche di sicurezza specifiche del dispositivo

2.7.1 Accesso mediante tecnologia wireless Bluetooth®

La trasmissione del segnale mediante la tecnologia wireless Bluetooth® utilizza una tecnica crittografica testata da Fraunhofer AISEC.

- La connessione mediante Bluetooth® non è possibile senza dispositivi specifici Endress +Hauser o la *app SmartBlue*.
- Si può stabilire solo una connessione punto a punto tra **un** dispositivo FieldPort SWA50 e **un** tablet/smartphone.
- L'interfaccia della tecnologia wireless *Bluetooth*® può essere protetta in modo incrementale mediante blocco hardware. →  44
- Il blocco hardware non può essere disabilitato o bypassato utilizzando tool operativi.

3 Descrizione del prodotto

3.1 Funzione

FieldPort SWA50 converte il segnale HART del dispositivo da campo HART connesso in segnale Bluetooth® o WirelessHart affidabile e criptato. FieldPort SWA50 può essere installato in retrofit per tutti i dispositivi da campo HART a 2 e 4 fili.

Per il FieldPort SWA50 sono disponibili i seguenti tool operativi:

- l'app SmartBlue di Endress+Hauser per dispositivi mobili
- Un tablet Endress+Hauser Field Xpert SMTxx
- Il tool di configurazione dei dispositivi da campo Endress+Hauser FieldCare SFE500

A seconda del tool operativo, sono disponibili le seguenti funzioni:

- Configurazione di FieldPort SWA50
- Visualizzazione dei valori misurati del dispositivo da campo HART collegato
- Visualizzazione dello stato corrente di FieldPort SWA50 e del dispositivo da campo HART collegato
- Configurazione del dispositivo da campo HART collegato

I dispositivi da campo HART possono essere connessi a Netilion Cloud mediante FieldPort SWA50 e un dispositivo FieldEdge.



Informazioni dettagliate su Netilion Cloud: <https://netilion.endress.com>

La versione WirelessHART di FieldPort SWA50 può essere integrata a una rete WirelessHART tramite Endress+Hauser FieldGate SWG50 o un qualsiasi gateway WirelessHART compatibile. Maggiori informazioni sono disponibili presso l'ufficio commerciale Endress+Hauser locale: www.addresses.endress.com.

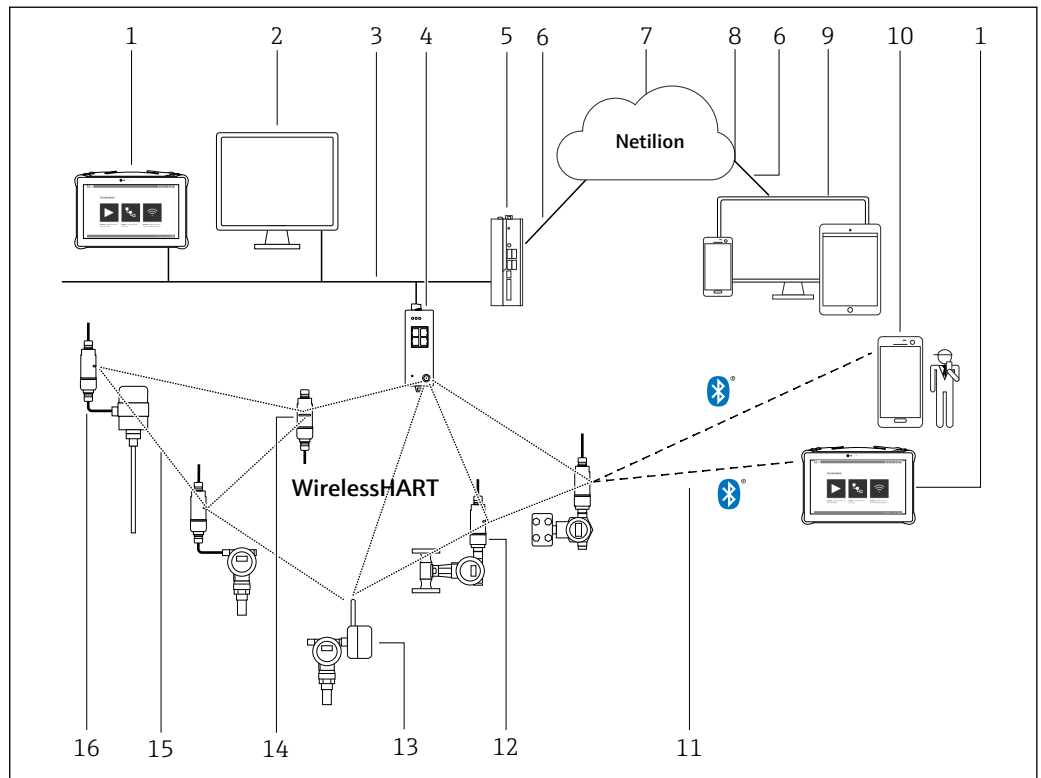
AVVISO

Applicazioni di sicurezza con funzioni di controllo tramite segnale WirelessHART

Comportamento indesiderato dell'applicazione di sicurezza

- ▶ Non utilizzare un segnale wireless come WirelessHART in un'applicazione di sicurezza con funzione di controllo.

3.2 Architettura di sistema di FieldPort SWA50 versione WirelessHART



A0043239


1 Architettura di sistema di SWA50 versione WirelessHART

- 1 Endress+Hauser Field Xpert come SMTxx
- 2 Applicazione host / FieldCare SFE500
- 3 Comunicazione Ethernet
- 4 Gateway WirelessHART, es. FieldGate SWG50
- 5 FieldEdge SGC500
- 6 Connessione https a Internet
- 7 Netilion Cloud
- 8 Application Programming Interface (API)
- 9 App Netilion Service basata su browser Internet o applicazione utente
- 10 App SmartBlue di Endress+Hauser
- 11 Connessione wireless codificata tramite Bluetooth®
- 12 Dispositivo da campo HART con FieldPort SWA50, montaggio diretto
- 13 Dispositivo da campo HART con adattatore WirelessHART, ad esempio SWA70
- 14 FieldPort SWA50 come ripetitore
- 15 Connessione wireless codificata tramite WirelessHART
- 16 Dispositivo da campo HART con FieldPort SWA50, montaggio separato

4 Controllo alla consegna e identificazione del prodotto

4.1 Controllo alla consegna

- Controllare che la confezione non sia stata danneggiata durante il trasporto
- Aprire con attenzione la confezione
- Controllare tutti i contenuti assicurandosi che non siano presenti danni evidenti
- Verificare che la fornitura sia completa e che non manchi nulla
- Conservare tutti i documenti di accompagnamento

 Il dispositivo non deve essere messo in funzione se il contenuto risulta danneggiato. In tal caso, contattare l'ufficio commerciale Endress+Hauser locale:
www.addresses.endress.com

Se possibile, restituire il dispositivo a Endress+Hauser nella confezione originale.

Fornitura

- FieldPort SWA50
- Pressacavi in base alla versione ordinata
- Opzionale: staffa di montaggio

Documentazione inclusa nella fornitura

- Istruzioni di funzionamento brevi
- In base alla versione ordinata: Istruzioni di sicurezza

4.2 Identificazione del prodotto

4.2.1 Targhetta

La targhetta del dispositivo è incisa con il laser sulla custodia.

Per ulteriori informazioni sul dispositivo, procedere come segue:

- Inserire il numero di serie specificato sulla targhetta in Device Viewer (www.endress.com) → Product tools → Access device specific information → Device Viewer (dal numero di serie alle informazioni e alla documentazione del dispositivo) → Select option → Enter serial number): A questo punto, vengono visualizzate tutte le informazioni relative al dispositivo.
- Inserire il numero di serie indicato sulla targhetta nella Operations App di Endress+Hauser: vengono quindi visualizzate tutte le informazioni relative al dispositivo.

4.2.2 Indirizzo del costruttore

Endress+Hauser SE+Co. KG

Hauptstraße 1

79689 Maulburg

Germania

www.endress.com

4.3 Stoccaggio e trasporto

- I componenti sono imballati in modo tale da essere completamente protetti dagli urti durante lo stoccaggio e il trasporto.
- La temperatura di immagazzinamento consentita è $-40 \dots +85 \text{ °C}$ ($-40 \dots 185 \text{ °F}$).
- Conservare i componenti nella confezione originale e in un luogo asciutto.
- Quando possibile, trasportare i componenti nella confezione originale.

5 Montaggio

5.1 Istruzioni di montaggio

- Prestare attenzione all'allineamento e alla portata. → 14
- Rispettare una distanza di almeno 6 cm tra pareti e tubi. Considerare con attenzione l'espansione della zona di Fresnel.
- Evitare il montaggio in prossimità di dispositivi ad alta tensione.
- Per una migliore connessione, montare FieldPort SWA50 in modo che sia visibile da un abbonato alla rete WirelessHART.
- Considerare con attenzione l'effetto delle vibrazioni sulla posizione di montaggio.

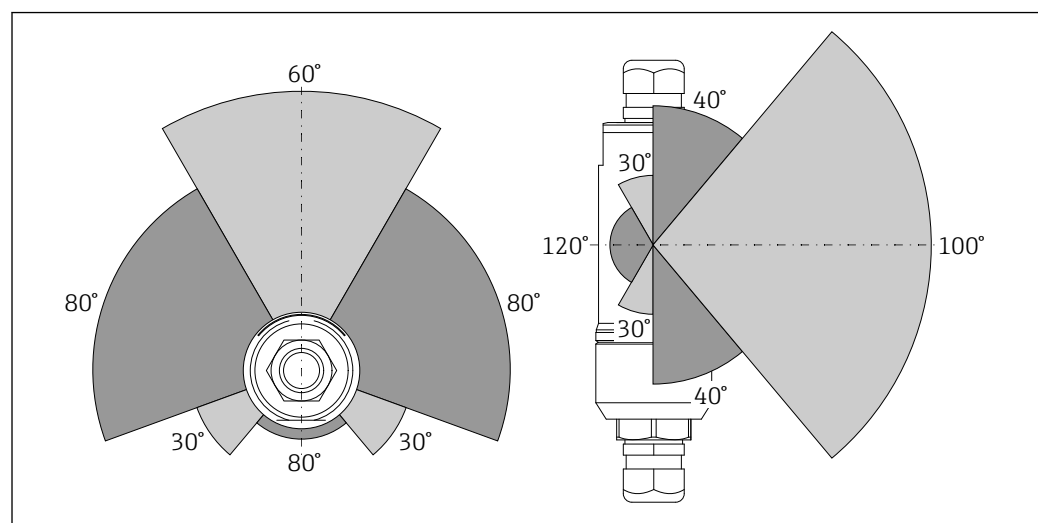
i Si consiglia di proteggere FieldPort SWA50 dalle precipitazioni e dalla luce solare diretta. Per non ridurre la qualità del segnale, evitare coperture metalliche.

i Per informazioni dettagliate sulla resistenza alle vibrazioni, v. Informazioni tecniche per FieldPort SWA50 (TI01468S)

5.2 Portata

i La portata dipende dall'allineamento di FieldPort SWA50, dal luogo di montaggio e dalle condizioni ambientali.

Poiché l'antenna del gateway WirelessHART è allineata verticalmente come regola generale, l'orientamento ideale per FieldPort SWA50 è anch'esso verticale. Se le antenne vengono allineate in modo diverso, la loro portata può ridursi notevolmente.



2 Portate differenti a seconda della posizione della finestra di trasmissione

Bluetooth

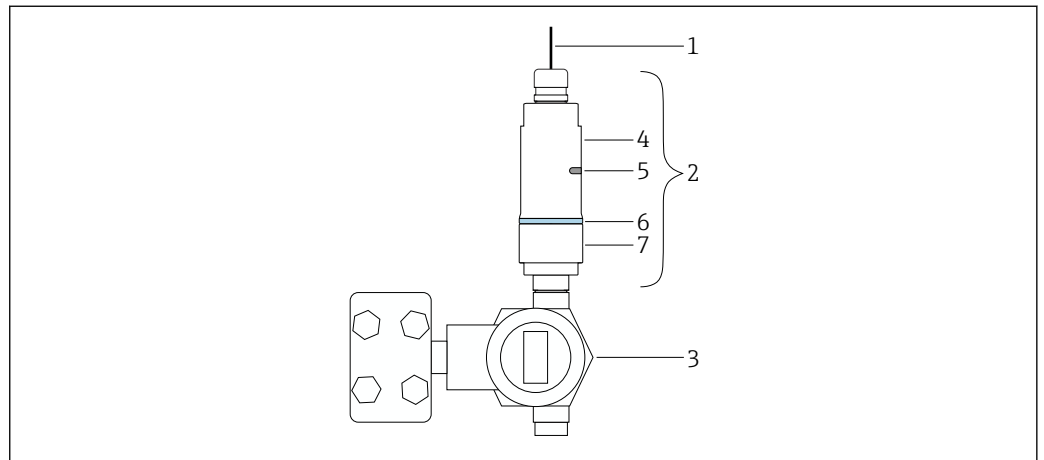
Fino a 30 m (98 ft) senza ostacoli quando il FieldPort SWA50 è allineato in modo ottimale

WirelessHART

- Fino a 175 m (574 ft) senza ostacoli, tra FieldGate SWG50 con 6 dBi antenna e FieldPort SWA50, perfettamente allineati
- Fino a 75 m (246 ft) senza ostacoli, tra FieldGate SWG50 con 2 dBi antenna e FieldPort SWA50, perfettamente allineati
- Fino a 50 m (146 ft) senza ostacoli, tra adattatore WirelessHART SWA70 e FieldPort SWA50, perfettamente allineati
- Fino a 25 m (82 ft) senza ostacoli, tra due adattatori FieldPort SWA50, perfettamente allineati

5.3 Opzioni di montaggio

5.3.1 Versione a "montaggio diretto"

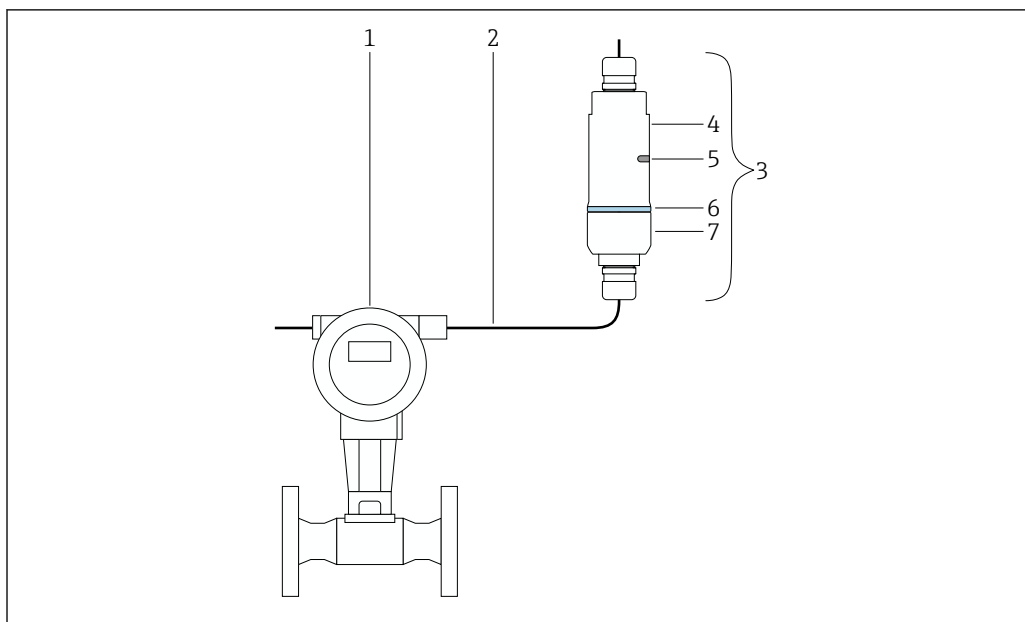


3 Esempio di montaggio diretto

- 1 Cavo
- 2 Versione a "montaggio diretto" FieldPort SWA50
- 3 Dispositivo da campo HART
- 4 Sezione inferiore della custodia
- 5 Finestra di trasmissione
- 6 Anello decorativo
- 7 Sezione superiore della custodia

 Sequenza di montaggio della versione a "montaggio diretto": →  16

5.3.2 Versione "Montaggio separato"



4 Esempio di montaggio separato

- 1 Dispositivo da campo HART
- 2 Cavo
- 3 Versione "Montaggio separato" di FieldPort SWA50
- 4 Base della custodia
- 5 Finestra di trasmissione
- 6 Anello decorativo
- 7 Sezione superiore della custodia

i Per il montaggio separato, si consiglia l'uso della staffa di montaggio opzionale → 26. In alternativa, la versione separata può essere fissata utilizzando delle fascette per tubi.

i Sequenza di montaggio della versione a "montaggio separato": → 22

5.4 Montaggio della versione a "montaggio diretto"

AVVISO

Guarnizioni danneggiate.

Il grado di protezione IP non è più garantito.

- ▶ Non danneggiare le guarnizioni.

AVVISO

Presenza della tensione di alimentazione durante l'installazione.

Possibile danneggiamento del dispositivo.

- ▶ Prima dell'installazione, interrompere la tensione di alimentazione.
- ▶ Verificare che il dispositivo sia diseccitato.
- ▶ Proteggerlo dalla riaccensione.

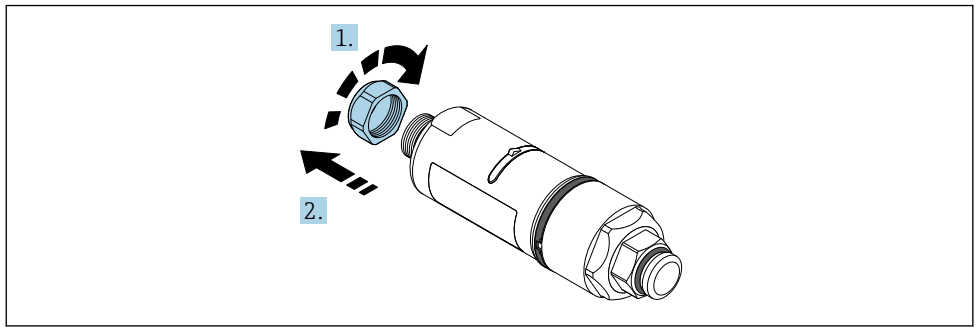
i Collegamento elettrico: → 30

Utensili richiesti

- Chiave AF24
- Chiave AF36

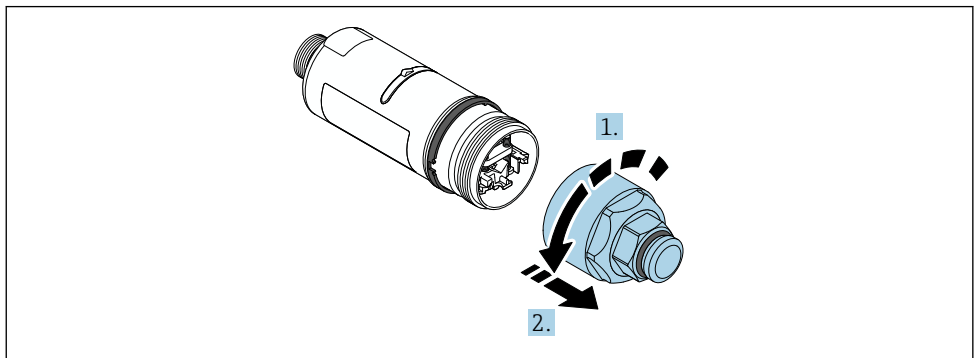
Montaggio di FieldPort SWA50

1.



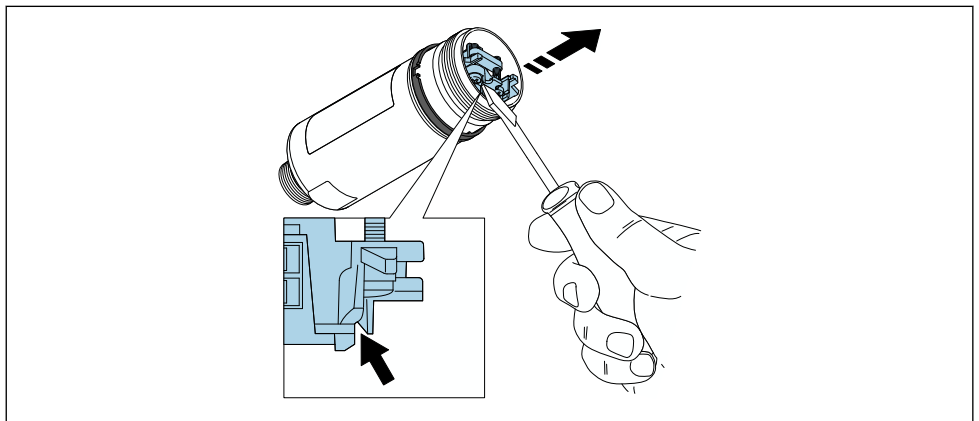
A0040564

2.



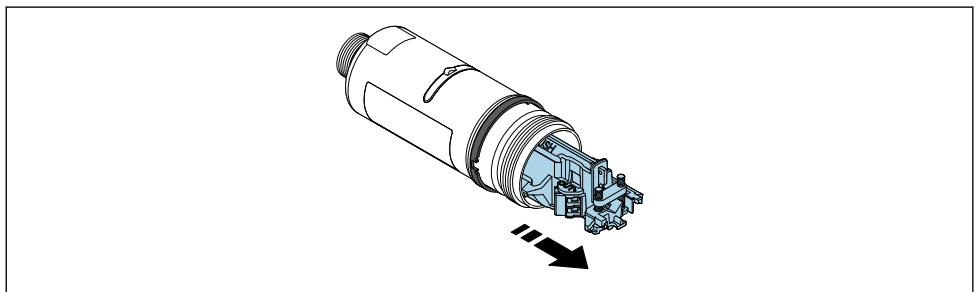
A0040565

3.



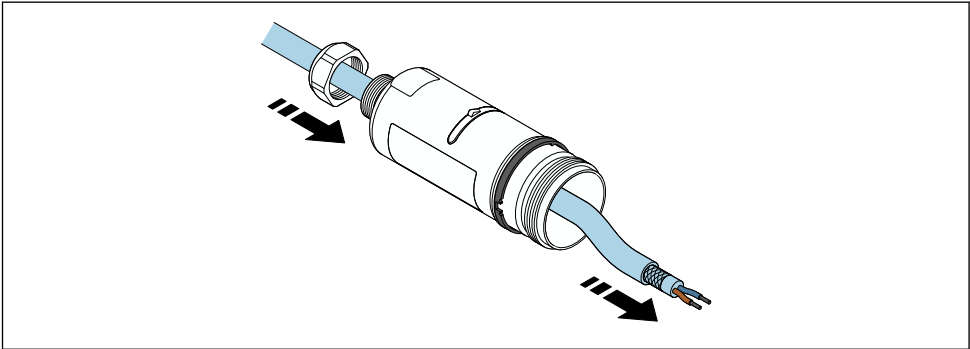
A0041512

4.



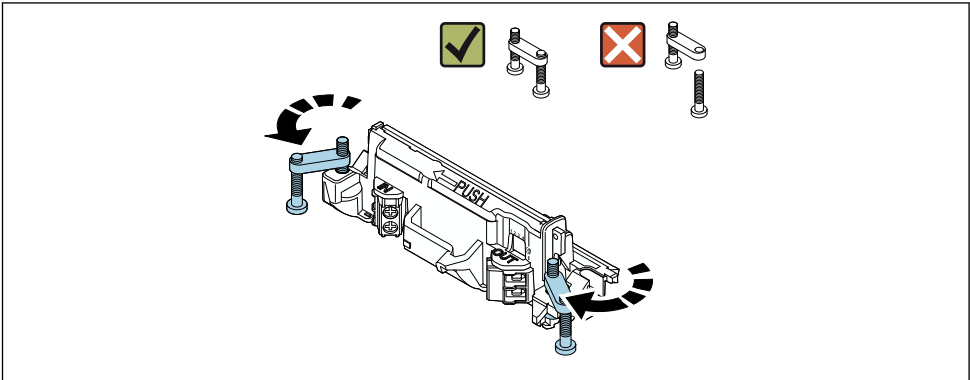
A0040500

5.



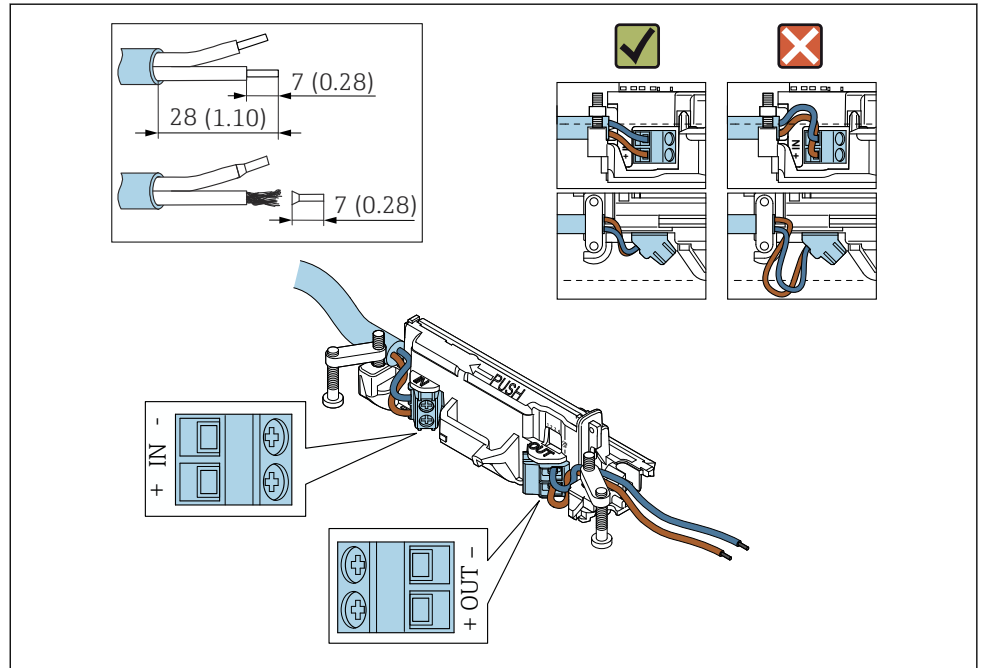
A0040502

6.



A0040501

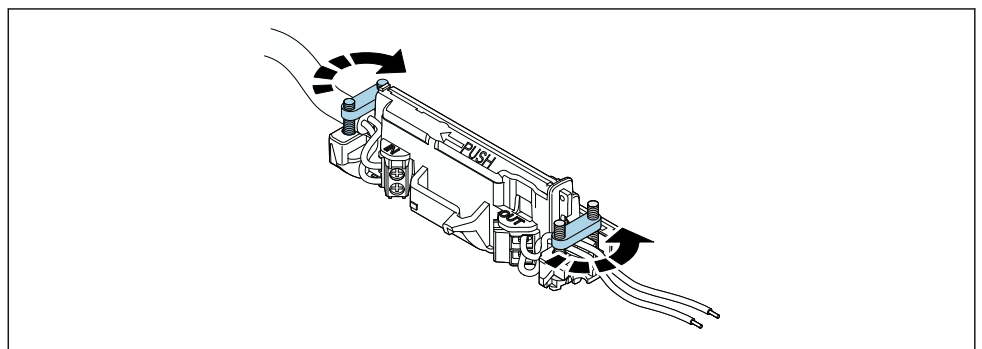
7.



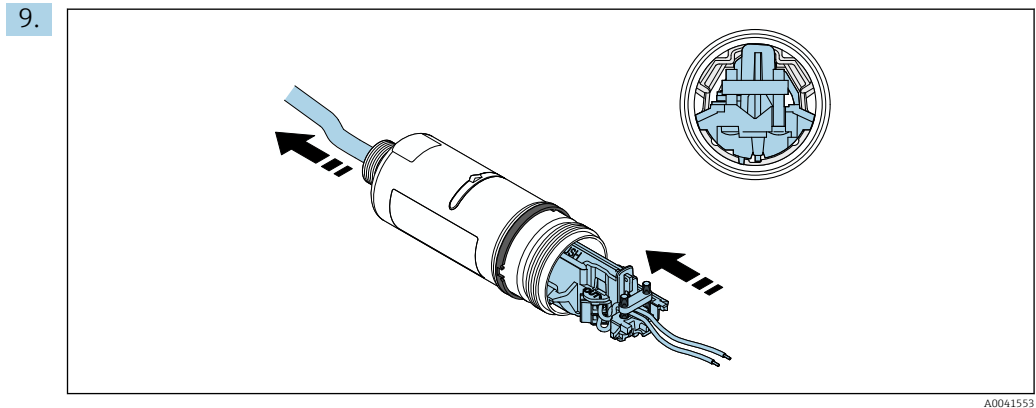
Verificare che i conduttori abbiano una lunghezza sufficiente per essere collegati al dispositivo di campo. Accorciare i conduttori alla lunghezza richiesta solo dopo averli collegati al dispositivo di campo.

- i** Se si utilizza un pressacavo per un cavo schermato, prestare attenzione alle informazioni sulla spellatura del filo → 31.
- i**
 - Collegamento elettrico per dispositivi da campo HART a 2 fili con uscita in corrente passiva: → 32
 - Collegamento elettrico per dispositivi da campo HART a 4 fili con uscita in corrente passiva: → 32
 - Collegamento elettrico per dispositivi da campo HART a 4 fili con uscita in corrente attiva: → 33
 - Collegamento elettrico per FieldPort SWA50 senza dispositivo da campo HART: → 34

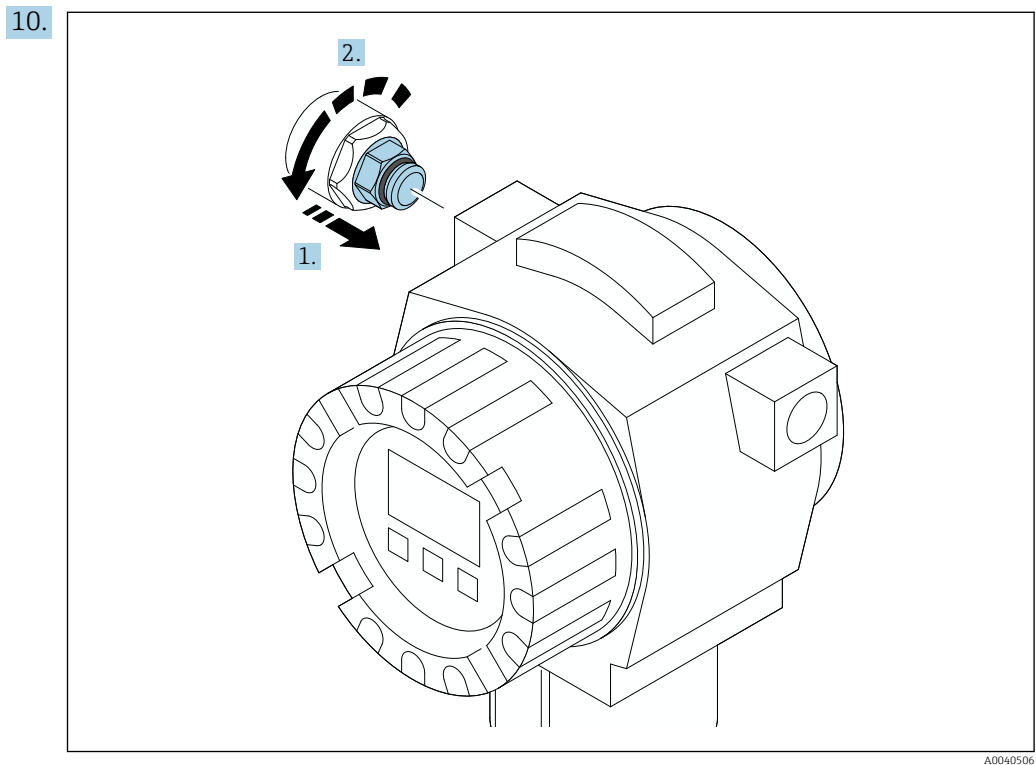
8.



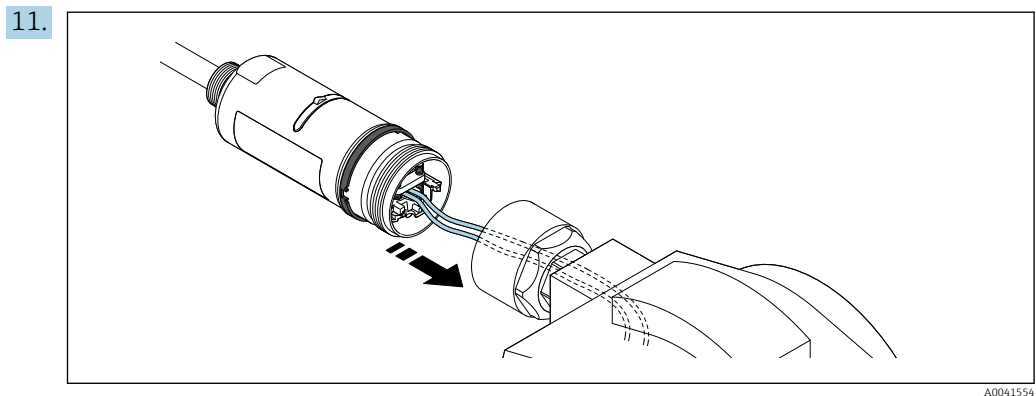
Stringere le viti antitraazione. Coppia: $0,4 \text{ Nm} \pm 0,04 \text{ Nm}$



Far scorrere l'inserto elettronico nella guida all'interno della custodia.

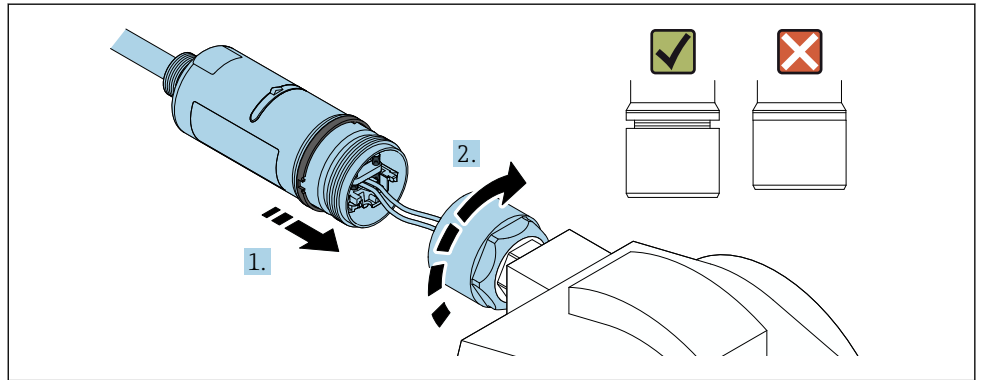


Per informazioni sulla coppia, v. documentazione del dispositivo da campo.



Verificare che i conduttori abbiano una lunghezza sufficiente per essere collegati al dispositivo di campo. Accorciare i conduttori nel dispositivo da campo alla lunghezza richiesta.

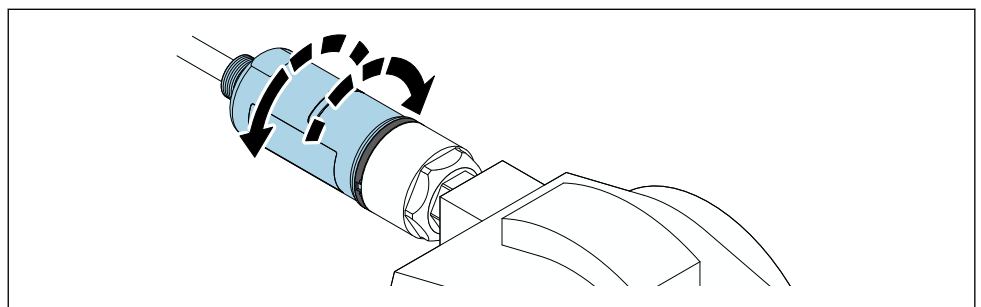
12.



A0040566

Non serrare subito la sezione superiore della custodia, in modo da poter ancora ruotare quella inferiore.

13.



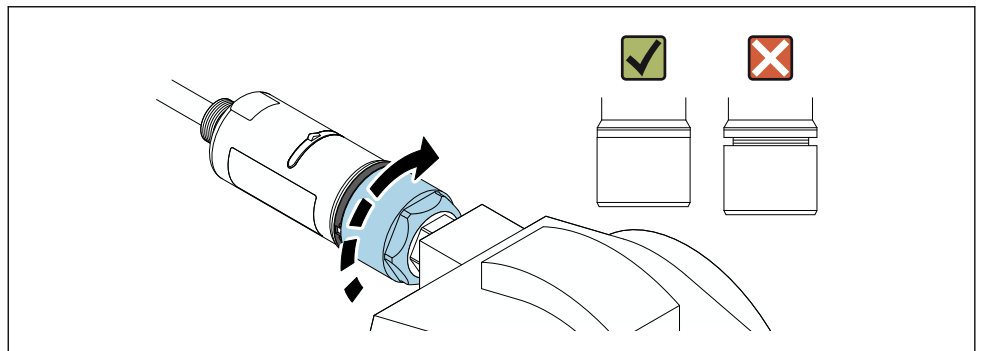
A0040568

Allineare la sezione inferiore della custodia con la finestra di trasmissione in base all'architettura di rete → 14.



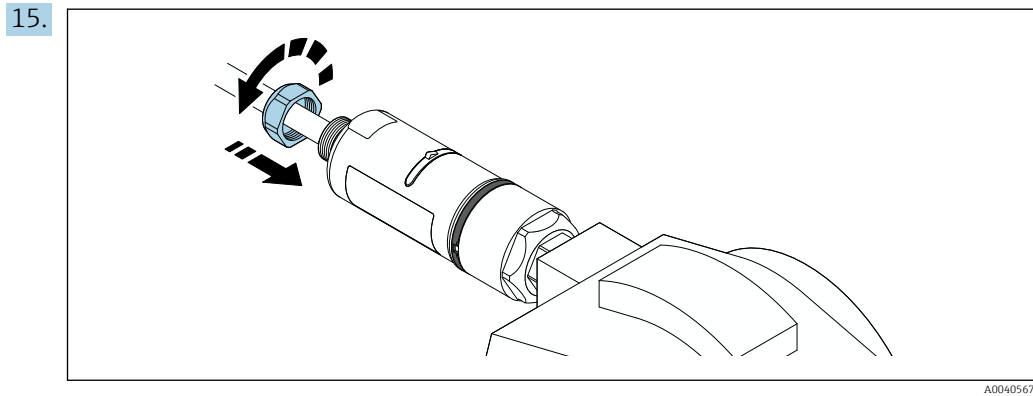
Per evitare la rottura dei fili, ruotare la sezione inferiore della custodia di $\pm 180^\circ$ al massimo.

14.



A0040569

Stringere la sezione superiore della custodia in modo che l'anello blu decorativo possa comunque essere ruotato. Coppia: $5 \text{ Nm} \pm 0,05 \text{ Nm}$



16. Procedere alla messa in servizio → 37.

5.5 Montaggio della versione a "montaggio separato"

AVVISO

Guarnizione danneggiata.

Il grado di protezione IP non è più garantito.

- ▶ Non danneggiare la guarnizione.

AVVISO

Presenza della tensione di alimentazione durante l'installazione.

Possibile danneggiamento del dispositivo.

- ▶ Prima dell'installazione, interrompere la tensione di alimentazione.
- ▶ Verificare che il dispositivo sia diseccitato.
- ▶ Proteggerlo dalla riaccensione.

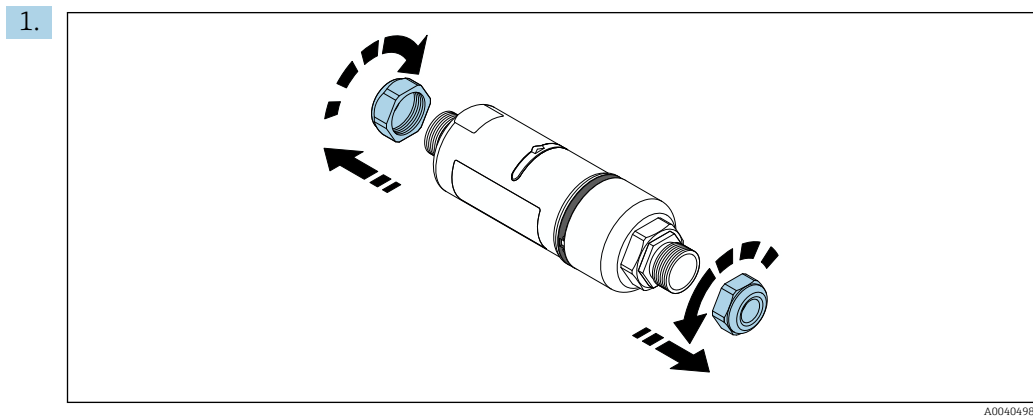
Per il montaggio separato, si consiglia l'uso della staffa di montaggio opzionale. In alternativa, la versione separata può essere fissata utilizzando delle fascette per tubi.

Collegamento elettrico: → 30

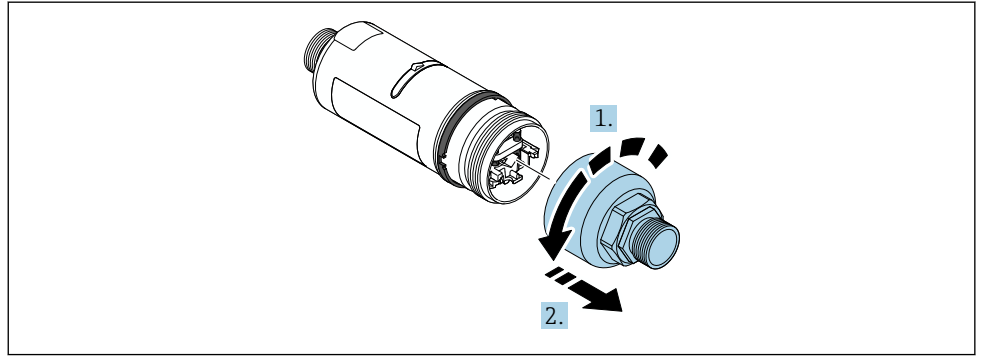
Utensili richiesti

- Chiave AF27
- Chiave AF36

Montaggio di FieldPort SWA50

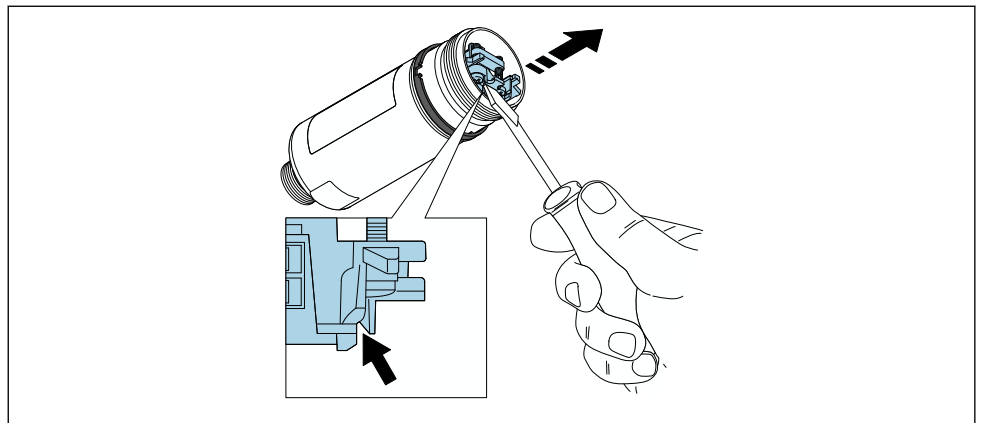


2.



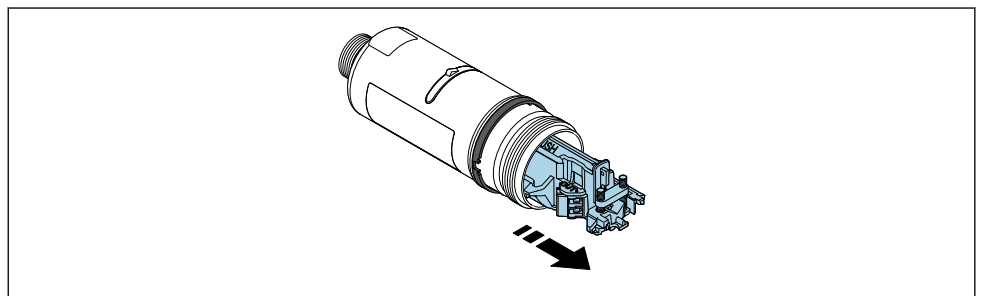
A0040499

3.



A0041512

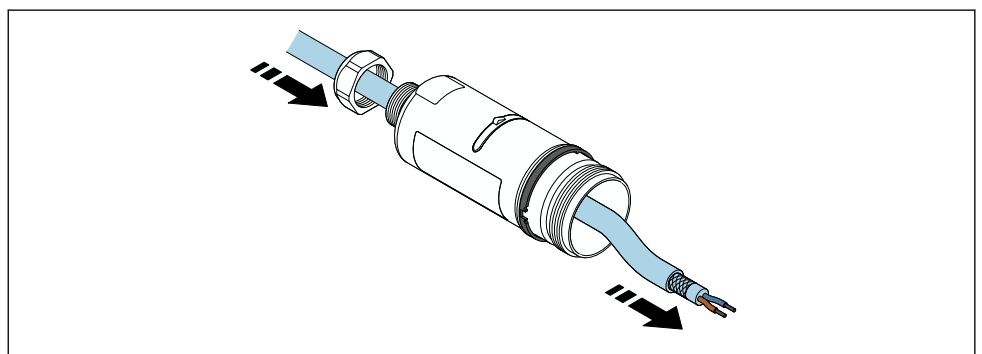
4.



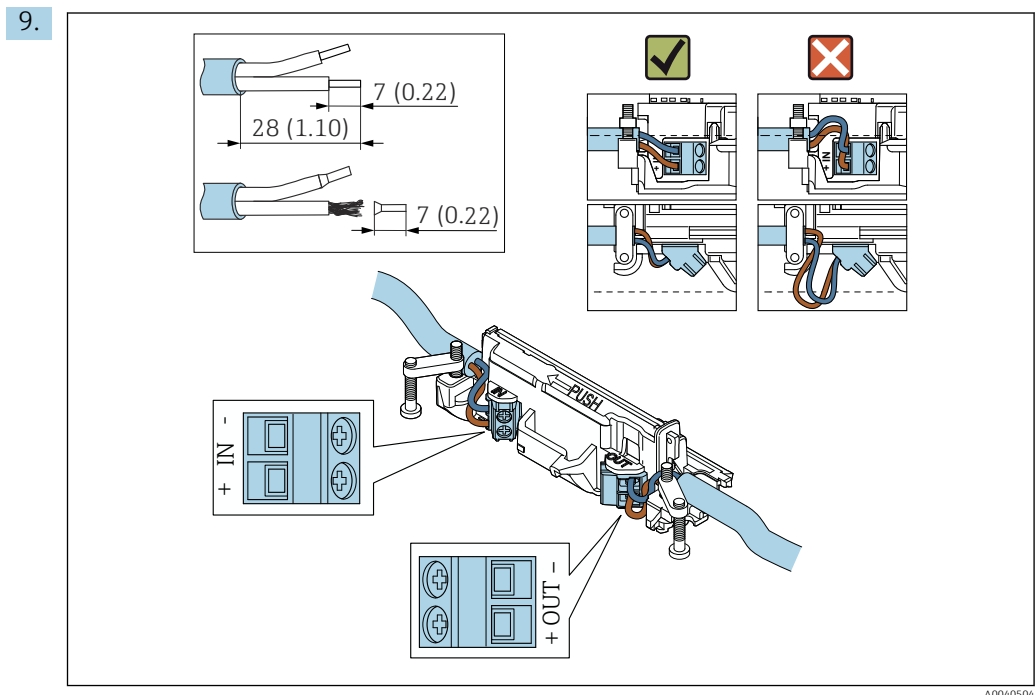
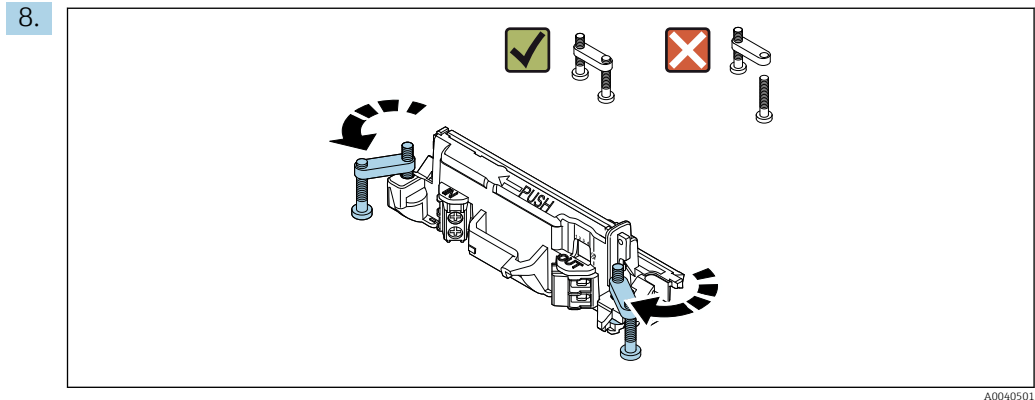
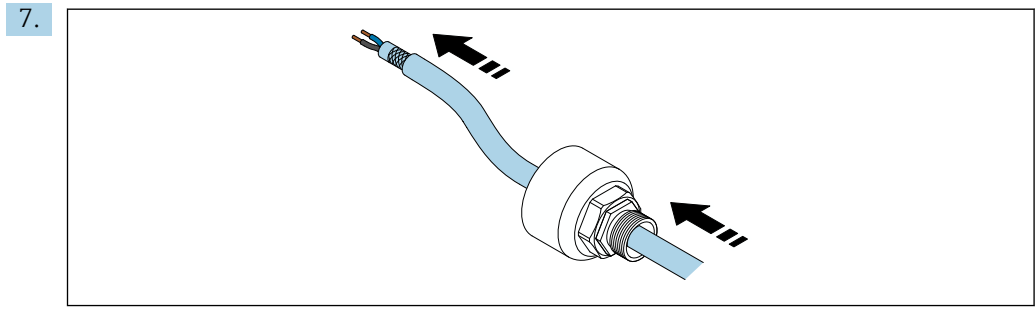
A0040500

5. Se si installa FieldPort SWA50 utilizzando la staffa di montaggio opzionale, seguire le istruzioni riportate nel paragrafo "Installazione della staffa di montaggio e di FieldPort SWA50" → 28.

6.



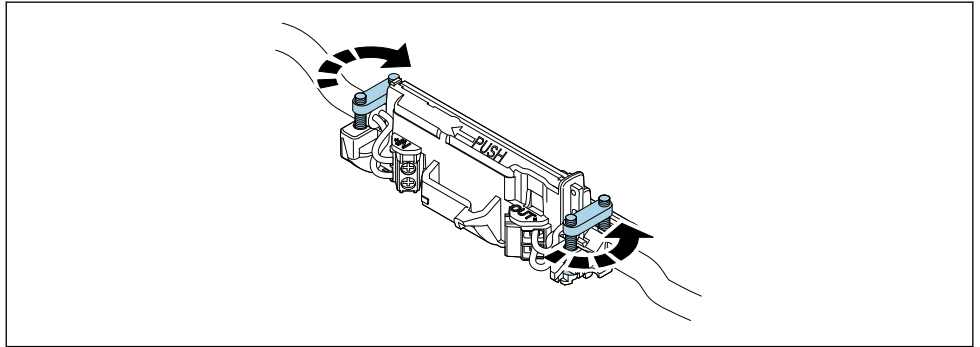
A0041513



i Se si utilizza un pressacavo per un cavo schermato, prestare attenzione alle informazioni sulla spellatura del filo → 31.

- i**
 - Collegamento elettrico per dispositivi da campo HART a 2 fili con uscita in corrente passiva: → 32
 - Collegamento elettrico per dispositivi da campo HART a 4 fili con uscita in corrente passiva: → 32
 - Collegamento elettrico per dispositivi da campo HART a 4 fili con uscita in corrente attiva: → 33
 - Collegamento elettrico per FieldPort SWA50 senza dispositivo da campo HART: → 34

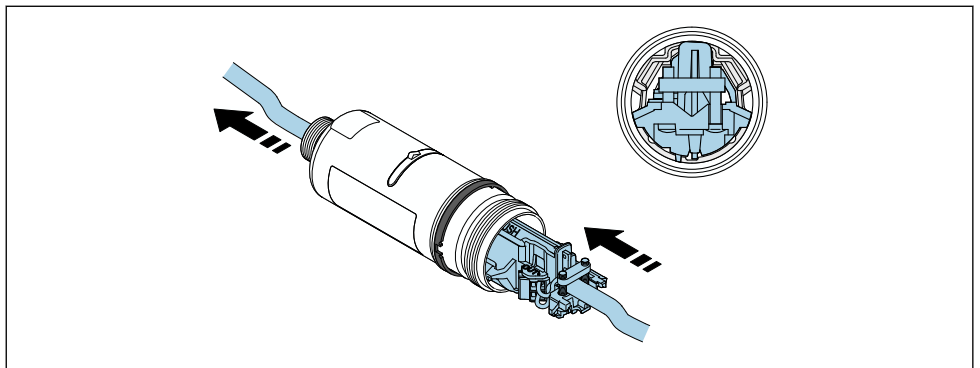
10.



A0040507

Stringere le viti antitrazione. Coppia: $0,4 \text{ Nm} \pm 0,04 \text{ Nm}$

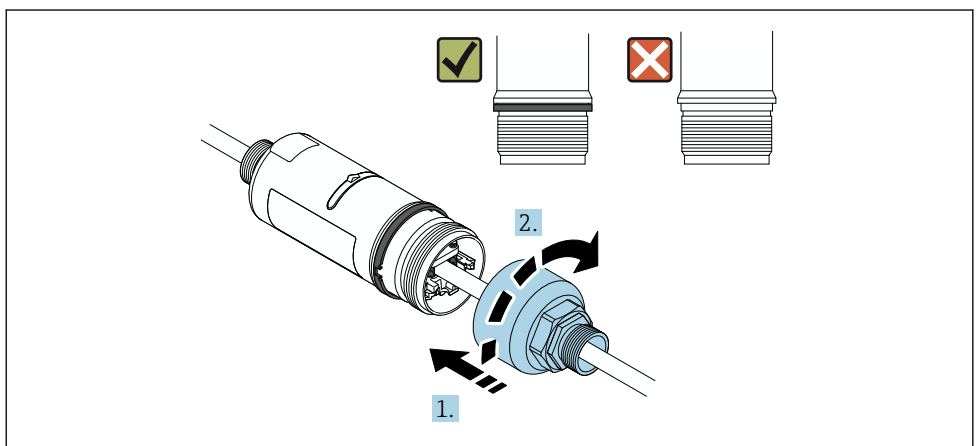
11.



A0040508

Far scorrere l'inserto elettronico nella guida all'interno della custodia.

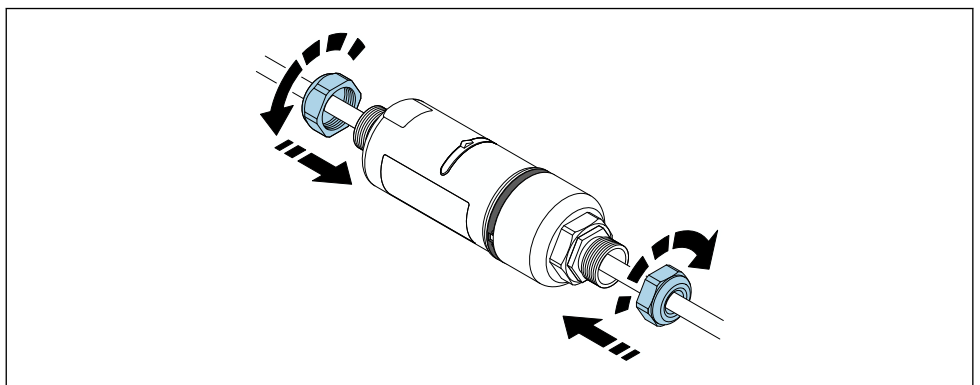
12.



A0040509

Stringere la sezione superiore della custodia in modo che l'anello blu decorativo possa comunque essere ruotato. Coppia: $5 \text{ Nm} \pm 0,05 \text{ Nm}$

13.



A0040510

14. Procedere alla messa in servizio → 37.

5.6 Installazione di FieldPort SWA50 con staffa di montaggio

5.6.1 Opzioni di montaggio e allineamento

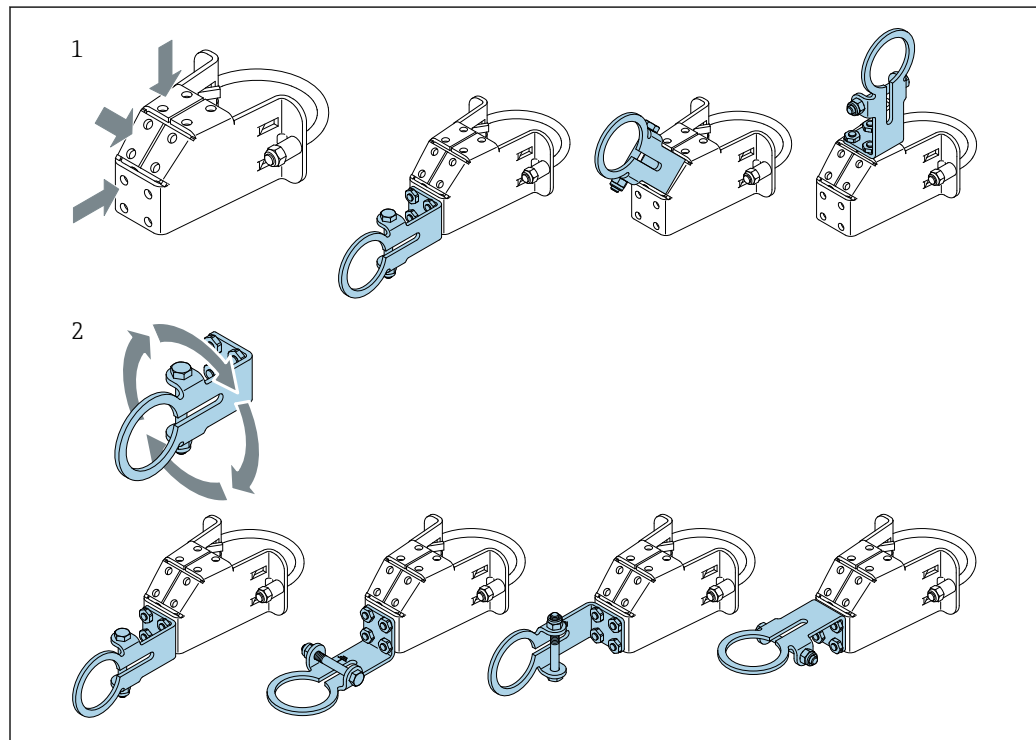
La staffa di montaggio può essere montata come segue:

- su tubi di diametro massimo 65 mm
- a parete

FieldPort può essere allineato come segue utilizzando la staffa di supporto:

- mediante le varie posizioni di montaggio sulla staffa di montaggio
- ruotando la staffa di supporto

 Prestare attenzione all'allineamento e alla portata → 14.

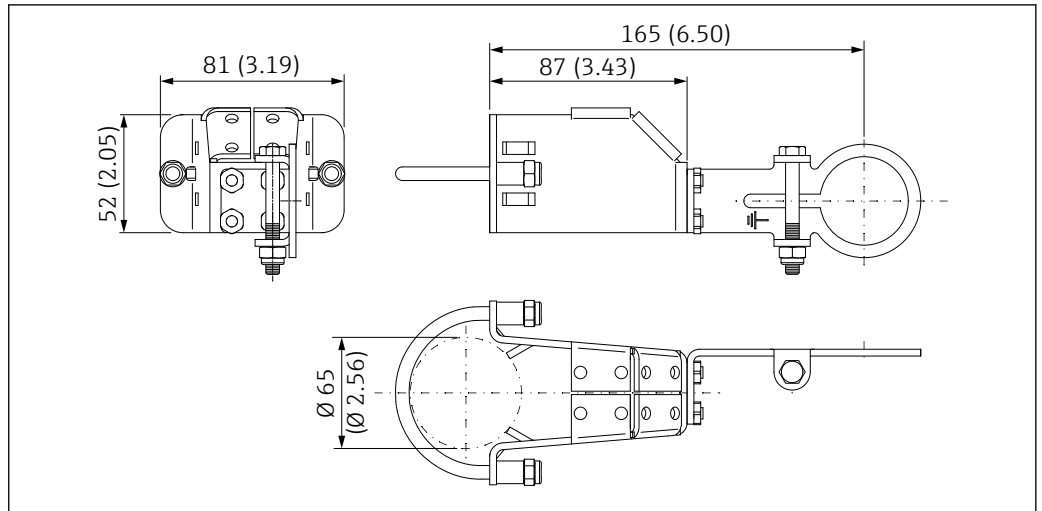


A0043411

 5 Opzioni di allineamento mediante la staffa di supporto

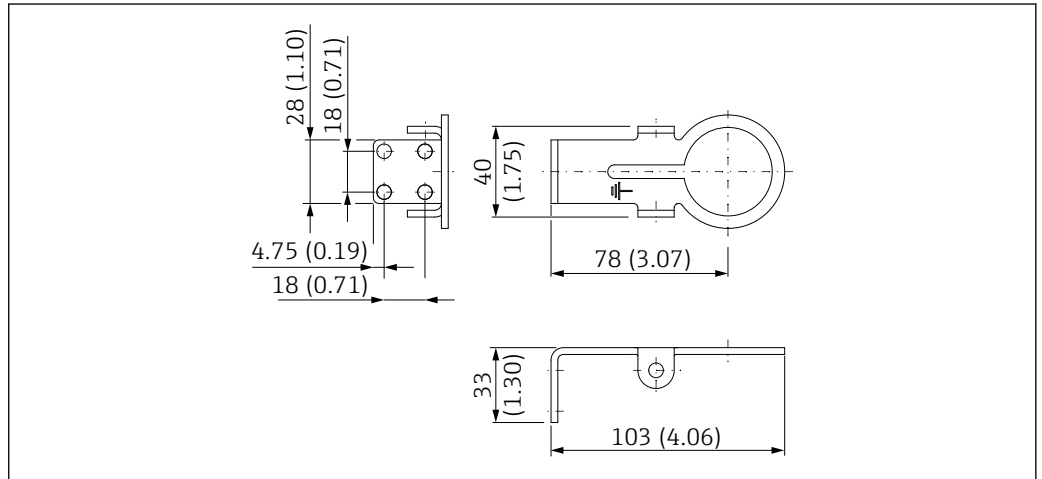
- 1 Varie posizioni di montaggio sulla staffa di supporto
- 2 ruotando la staffa di supporto

5.6.2 Dimensioni



A0043313

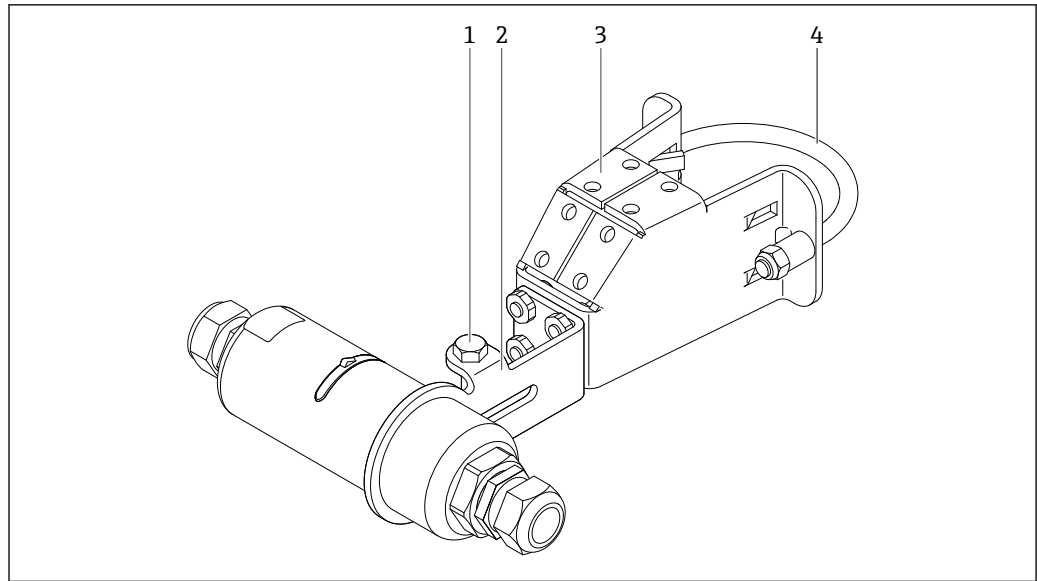
6 Dimensioni della staffa di montaggio - montaggio su tubo



A0043410

7 Dimensioni della staffa di montaggio - montaggio a parete

5.6.3 Installazione della staffa di montaggio e di FieldPort SWA50



A0043312

8 FieldPort SWA50 montato mediante staffa di montaggio opzionale

- 1 Bullone a testa esagonale per il fissaggio e la messa a terra
- 2 Staffa di supporto
- 3 Staffa di montaggio
- 4 Staffa rotonda

i Se si installa FieldPort SWA50 utilizzando la staffa di montaggio, è necessario rimuovere l'anello decorativo tra la sezione superiore e la sezione inferiore della custodia.

Utensili richiesti

- Chiave AF10
- Chiave a brugola di misura 4

Installazione della staffa di montaggio su tubo

► Fissare la staffa di montaggio al tubo nella posizione desiderata. Coppia: almeno 5 Nm

i Se si modifica la posizione della staffa di supporto sulla staffa di montaggio, serrare i quattro bulloni a testa esagonale a una coppia di 4 Nm ... 5 Nm.

Installazione della staffa di montaggio a parete

► Fissare la staffa di supporto alla parete nella posizione desiderata. Le viti devono essere adatte al tipo di parete.


Montaggio di FieldPort SWA50

i Fare riferimento alla sezione "Montaggio della versione a montaggio separato" → **22**.

1. Svitare i pressacavi di FieldPort SWA50.
2. Svitare la sezione superiore della custodia.
3. Rimuovere l'inserito elettronico dalla custodia.
4. Rimuovere l'anello decorativo dalla sezione inferiore della custodia.
5. Far scorrere la sezione inferiore della custodia nell'occhiello della staffa di supporto.
6. Procedere al collegamento elettrico di FieldPort SWA50.

7. Far scorrere l'inserto elettronico nella sezione inferiore della custodia.
8. Avvitare senza stringere la sezione superiore della custodia.
9. Allineare la sezione inferiore della custodia con la finestra di trasmissione di FieldPort SWA50 in base all'architettura di rete. La finestra di trasmissione è situata sotto la guarnizione di plastica nera.
10. Serrare la sezione superiore della custodia. Coppia: 5 Nm \pm 0,05 Nm
11. Collegare la messa a terra di protezione al bullone a testa esagonale.
12. Serrare il bullone a testa esagonale in modo da fissare FieldPort SWA50 alla staffa di montaggio.

5.7 Verifica finale del montaggio

Il dispositivo è integro (controllo visivo)?	<input type="checkbox"/>
Il misuratore è conforme alle specifiche richieste? Ad esempio: <ul style="list-style-type: none"> ▪ Temperatura ambiente ▪ Umidità ▪ Protezione dal rischio di esplosione 	<input type="checkbox"/>
Le viti antitrazione dell'inserto elettronico sono serrate alla coppia corretta?	<input type="checkbox"/>
La sezione superiore della custodia è serrata alla coppia corretta?	<input type="checkbox"/>
Le viti di fissaggio, come quelle per la staffa di montaggio opzionale, sono serrate a fondo?	<input type="checkbox"/>
L'identificazione del punto di misura e l'etichettatura sono corrette (controllo visivo)?	<input type="checkbox"/>
Il dispositivo è allineato correttamente considerando la portata dell'antenna? →  14	<input type="checkbox"/>

6 Connessione elettrica

AVVISO

Cortocircuito ai morsetti OUT+ e OUT-

Danneggiamento del dispositivo


- ▶ A seconda dell'applicazione, collegare ai morsetti OUT+ e OUT- il dispositivo da campo, il PLC, il trasmettitore o il resistore.
- ▶ Non cortocircuitare mai i morsetti OUT+ e OUT-.

6.1 Tensione di alimentazione

- Alimentato in loop da 4 a 20 mA
- 24 V c.c (min. 4 V c.c., max. 30 V c.c.): min. 3,6 mA, corrente di loop richiesta per l'avvio
- È necessario testare la tensione di alimentazione o l'alimentatore per garantire che soddisfisi i requisiti di sicurezza e i requisiti per SELV, PELV o Classe 2

Caduta di tensione

- Se il resistore di comunicazione HART interno è disattivato
 - 3,2 V in funzione
 - < 3,8 V all'avvio
- Se il resistore di comunicazione HART interno è attivato (270 Ohm)
 - < 4,2 V a corrente di loop 3,6 mA
 - < 9,3 V a corrente di loop 22,5 mA

 Per selezionare la tensione di alimentazione, fare attenzione al calo di tensione dovuto al FieldPort SWA50. La tensione residua deve essere sufficientemente alta da consentire l'avvio e il funzionamento del dispositivo da campo HART.


6.2 Specifiche del cavo

Utilizzare cavi adatti per le temperature massima e minima previste.

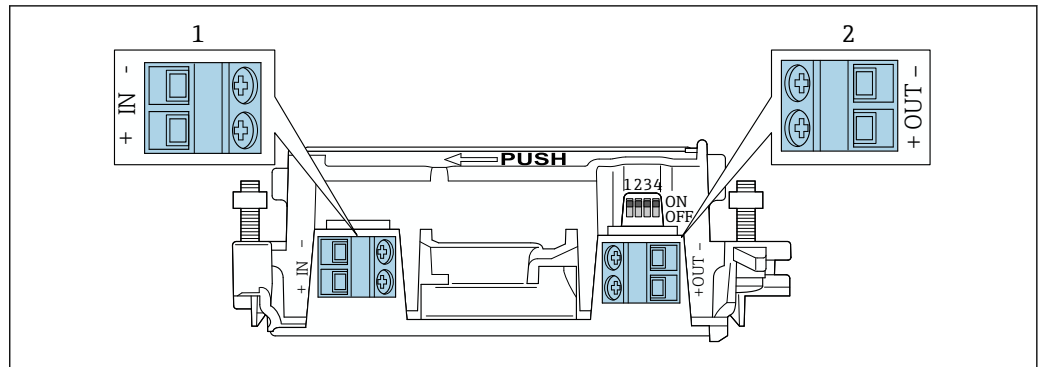
Attenersi allo schema di messa a terra dell'impianto.

da 2 x 0,25 mm² a 2 x 1,5 mm²

Si può utilizzare il cavo non schermato con o senza ferule e il cavo schermato con o senza ferule.

 Se si sceglie la versione "montaggio diretto" e la versione di collegamento elettrico "dispositivo da campo HART a 4 fili con uscita in corrente attiva e PLC o trasmettitore", si possono utilizzare sezioni trasversali di massimo 0,75 mm². Se sono necessarie sezioni trasversali dell'anima maggiori, raccomandiamo il montaggio separato.

6.3 Assegnazione dei morsetti



9 Assegnazione dei morsetti di FieldPort SWA50

- 1 Morsetti di ingresso IN
2 Morsetti di uscita OUT

Applicazione	Morsetti di ingresso IN	Morsetti di uscita OUT
Dispositivo da campo HART a 2 fili → 11, 32	Cavo tensione di alimentazione, PLC con uscita in corrente attiva o trasmettitore con uscita in corrente attiva	Cavo per il dispositivo da campo HART a 2 fili
Dispositivo da campo HART a 4 fili con uscita in corrente passiva → 12, 33	Cavo tensione di alimentazione, PLC con uscita in corrente attiva o trasmettitore con uscita in corrente attiva	Cavo per il dispositivo da campo HART a 4 fili
Dispositivo da campo HART a 4 fili con uscita in corrente attiva → 33	Cavo da dispositivo da campo a 4 fili con uscita HART 4 ... 20 mA attiva	PLC o trasmettitore con uscita in corrente passiva (opzionale), in alternativa un ponticello tra i morsetti OUT+ e OUT-
FieldPort SWA50 senza dispositivo da campo → 15, 34	Cavo tensione di alimentazione per FieldPort SWA50	Resistore tra i morsetti OUT+ e OUT-

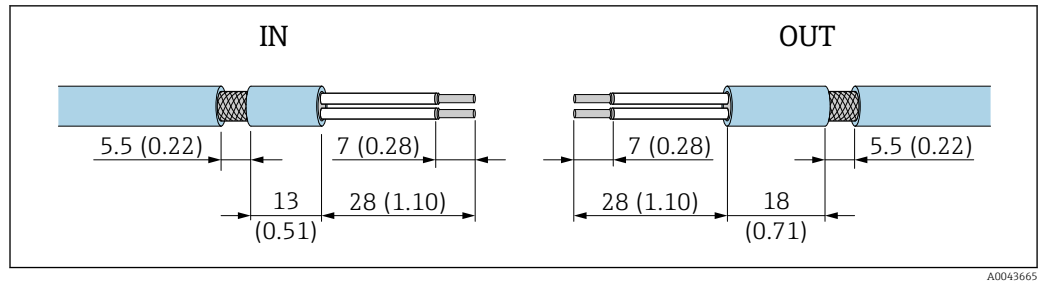
6.4 Spellatura in caso di pressacavo per cavo schermato

Se si utilizzano cavi schermati e si desidera collegare la schermatura del cavo a FieldPort SWA50, è necessario utilizzare pressacavi per cavo schermato.

Se per i pressacavi è stata ordinata l'opzione "Ottone M20 per cavo schermato", verranno forniti i seguenti pressacavi:

- Versione a "montaggio diretto": 1 pressacavo per cavo schermato
- Versione a "montaggio separato": 2 pressacavi per cavo schermato

Quando si monta un pressacavo per cavo schermato, per la spellatura è consigliabile attenersi alle seguenti dimensioni. Le dimensioni per morsetti di ingresso IN e morsetti di uscita OUT sono differenti.

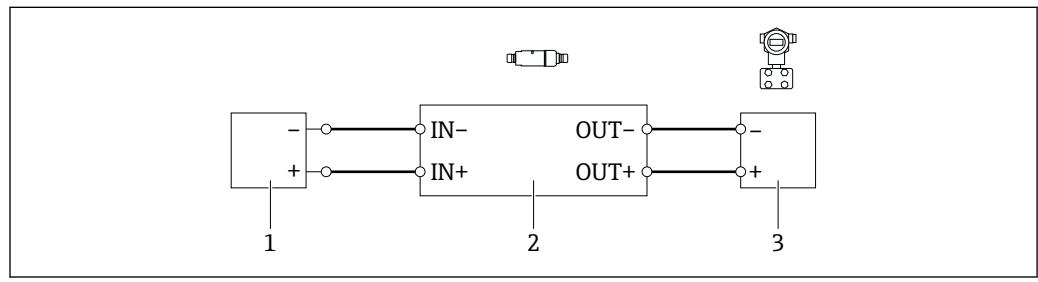


10 Dimensioni consigliate per la spellatura nel caso di pressacavi per cavo schermato per morsetti di ingresso IN e morsetti di uscita OUT

- Area di tenuta (guaina): ϕ 4 ... 6,5 mm (0,16 ... 0,25 in)
- Schermatura: ϕ 2,5 ... 6 mm (0,1 ... 0,23 in)

6.5 Dispositivo da campo HART a 2 fili con uscita in corrente passiva

i Alcuni sistemi di messa a terra richiedono cavi schermati. Se si collega la schermatura del cavo a FieldPort SWA50, è necessario utilizzare un pressacavo per cavo schermato. Vedere le informazioni per l'ordine.

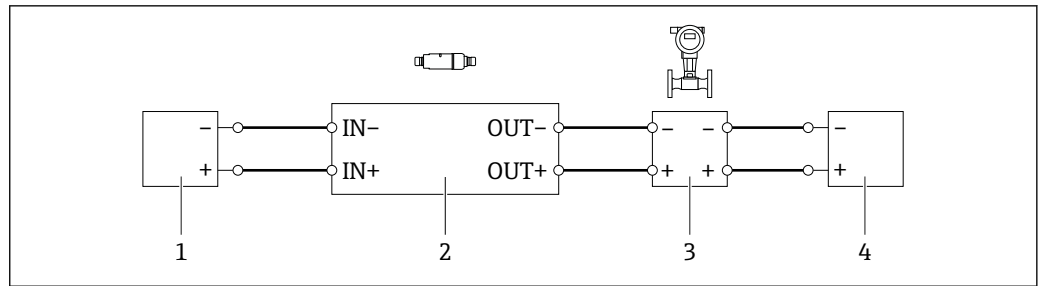


11 Collegamento elettrico per dispositivi da campo HART a 2 fili con uscita in corrente passiva (messa a terra opzionale non raffigurata)

- 1 Tensione di alimentazione (SELV, PELV o Classe 2) o PLC con ingresso in corrente attivo o trasmettitore con ingresso in corrente attivo
- 2 Insetto elettronico SWA50
- 3 Dispositivo da campo a 2 fili 4 ... 20 mA-HART

6.6 Dispositivo da campo HART a 4 fili con uscita in corrente passiva

i Alcuni sistemi di messa a terra richiedono cavi schermati. Se si collega la schermatura del cavo a FieldPort SWA50, è necessario utilizzare un pressacavo per cavo schermato. Vedere le informazioni per l'ordine.



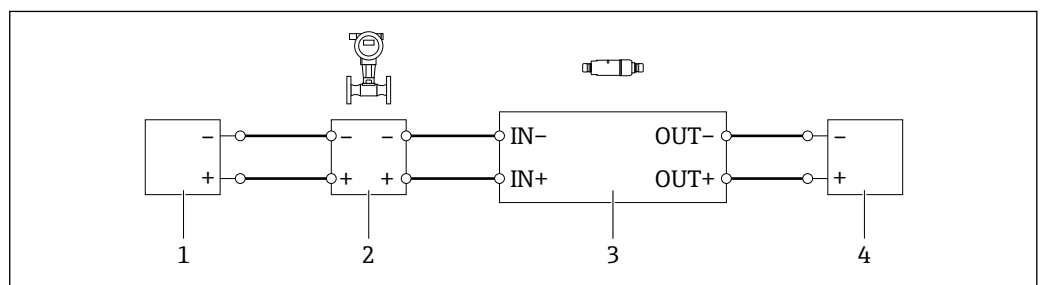
A0040491

12 Collegamento elettrico per dispositivi da campo HART a 4 fili con uscita in corrente passiva (messa a terra opzionale non raffigurata)

- 1 Tensione di alimentazione (SELV, PELV o Classe 2) o PLC con ingresso in corrente attivo o trasmettitore con ingresso in corrente attivo
- 2 Inserito elettronico SWA50
- 3 Dispositivo da campo a 4 fili con uscita passiva da 4 a 20 mA-HART
- 4 Tensione di alimentazione per dispositivo da campo a 4 fili

6.7 Dispositivo da campo HART a 4 fili con uscita in corrente attiva

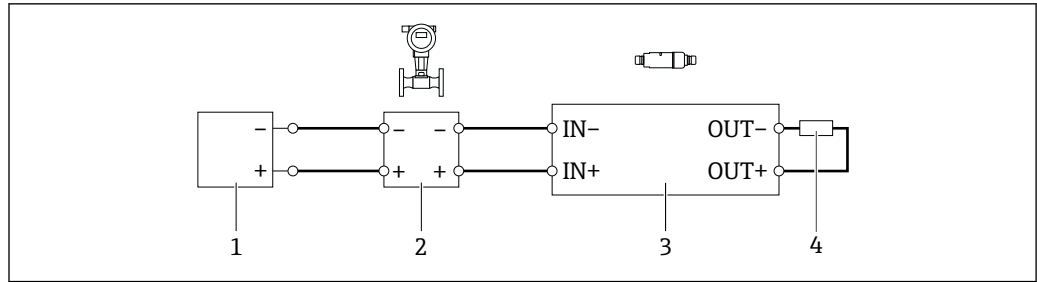
i Alcuni sistemi di messa a terra richiedono cavi schermati. Se si collega la schermatura del cavo a FieldPort SWA50, è necessario utilizzare un pressacavo per cavo schermato. Vedere le informazioni per l'ordine.



A0040492

13 Collegamento elettrico per dispositivi da campo HART a 4 fili con uscita in corrente attiva (messa a terra opzionale non illustrata) - PLC o trasmettitore sui morsetti OUT

- 1 Tensione di alimentazione (SELV, PELV o Classe 2) per dispositivo da campo HART a 4 fili
- 2 Dispositivo da campo a 4 fili con uscita 4 ... 20 mA HART attiva
- 3 Inserito elettronico SWA50
- 4 PLC o trasmettitore con ingresso in corrente passivo



A0045101

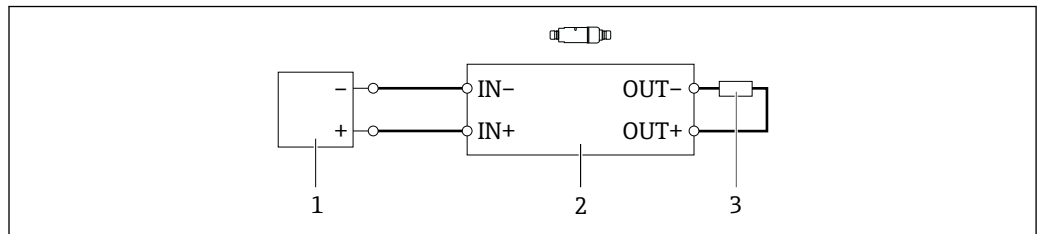
14 Collegamento elettrico per dispositivi da campo HART a 4 fili con uscita in corrente attiva (messa a terra opzionale non illustrata) – resistore sui morsetti OUT

- 1 Tensione di alimentazione (SELV, PELV o Classe 2) per dispositivo da campo HART a 4 fili
- 2 Dispositivo da campo a 4 fili con uscita 4 ... 20 mA HART attiva
- 3 Inserto elettronico SWA50
- 4 Resistenza 250 ... 500 Ohm min. tra 250 mW morsetti OUT + e OUT -

i Se si seleziona la versione a "montaggio diretto" e la versione di collegamento elettrico "Dispositivo da campo HART a 4 fili con uscita in corrente attiva e PLC o trasmettitore", la sezione dei conduttori non deve superare 0,75 mm². I fili che si inseriscono nella sezione superiore più corta della custodia devono essere collegati ai morsetti opposti IN mentre i fili che si inseriscono nella sezione inferiore più lunga della custodia devono essere collegati ai morsetti opposti OUT. Se sono necessari conduttori di sezione maggiore, è consigliabile il montaggio separato.

6.8 FieldPort SWA50 senza dispositivo da campo HART (ripetitore)

i Utilizzando questa versione di connessione, è possibile preconfigurare FieldPort SWA50 o utilizzarlo come ripetitore.



A0040493

15 FieldPort SWA50 senza dispositivo da campo HART (messa a terra opzionale non mostrata)

- 1 Tensione di alimentazione FieldPort SWA50, 20 ... 30 VDC (SELV, PELV o Classe 2)
- 2 Inserto elettronico SWA50
- 3 Resistenza 1,5 kOhm e min. 0,5 W tra morsetti OUT + e OUT -

6.9 Verifica finale delle connessioni

Il dispositivo e il cavo sono integri (ispezione visiva)?	<input type="checkbox"/>
I cavi corrispondono ai requisiti?	<input type="checkbox"/>
L'assegnazione dei morsetti è corretta?	<input type="checkbox"/>
I cavi sono stati collegati in modo tale da non incastrare o bloccare fili, isolamenti e/o schermature?	<input type="checkbox"/>
La tensione di alimentazione è corretta?	<input type="checkbox"/>
Se necessario, FieldPort SWA50 è stato collegato a terra?	<input type="checkbox"/>

7 Opzioni operative

7.1 Panoramica delle opzioni operative

Per FieldPort SWA50 sono disponibili le seguenti opzioni operative:

- app SmartBlue di Endress+Hauser per dispositivi mobili
- tablet PC Field Xpert SMTxx di Endress+Hauser
- tool di configurazione per dispositivi da campo FieldCare SFE500 di Endress+Hauser

7.2 Operatività mediante app SmartBlue

L'app SmartBlue per dispositivi mobili è disponibile su Google Play Store e Apple App Store.

Una connessione punto a punto criptata è stabilita tra FieldPort SWA50 e il dispositivo mobile. FieldPort SWA50 e il dispositivo da campo HART connesso possono essere collegati mediante Bluetooth solo utilizzando l'app SmartBlue. La configurazione del dispositivo da campo HART collegato non può essere eseguita con l'app SmartBlue.

7.3 Operatività mediante Field Xpert

Con Field Xpert SMTxx sono disponibili le seguenti opzioni operative:

- configurazione mediante una connessione punto a punto criptata utilizzando Bluetooth
- configurazione a distanza mediante WirelessHART utilizzando un gateway WirelessHART, il DTM per il gateway WirelessHART e il DTM per FieldPort SWA50
- configurazione locale mediante un modem e il DTM per FieldPort SWA50

Se è disponibile un DTM per il dispositivo da campo HART, questo può essere configurato mediante Field Xpert SMT. Nel caso di connessione Bluetooth, i comandi HART sono inoltrati mediante il canale Bluetooth.

7.4 Operatività mediante FieldCare

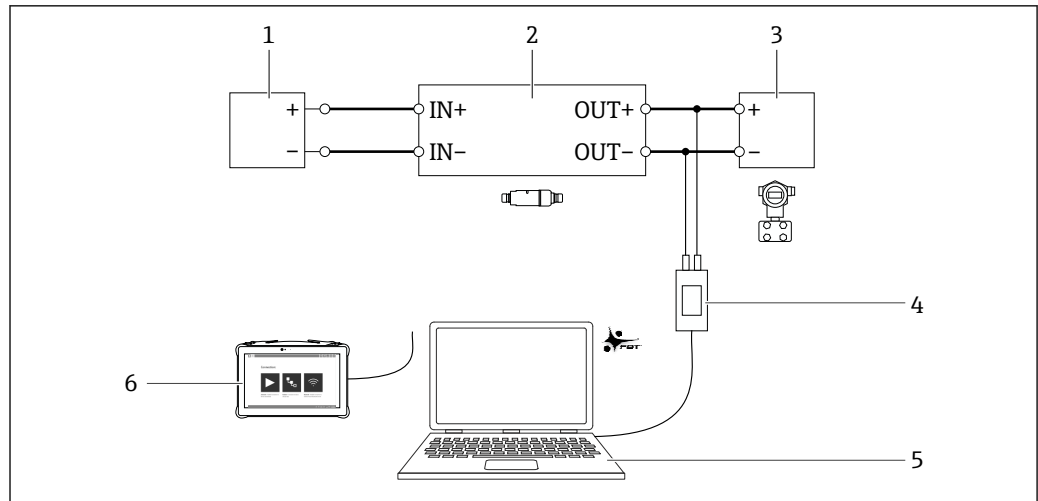
Con FieldCare SFE500 sono disponibili le seguenti opzioni operative:

- configurazione a distanza mediante WirelessHART utilizzando un gateway WirelessHART, il DTM per il gateway WirelessHART e il DTM per FieldPort SWA50
- configurazione locale mediante un modem e il DTM per FieldPort SWA50

Se è disponibile un DTM per il dispositivo da campo HART, questo può essere configurato mediante FieldCare.

7.5 Operatività locale mediante Field Xpert o FieldCare

L'operatività locale con Field Xpert o FieldCare è eseguita mediante un modem come Commubox FXA195.



A0055103

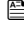
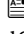
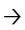
16 Esempio di connessione del modem per operatività locale con Field Xpert SMTxx o FieldCare SFE500


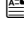
- 1 Tensione di alimentazione o PLC con ingresso in corrente attivo o trasmettitore con ingresso in corrente attivo
- 2 Inserto elettronico SWA50 (resistore di comunicazione interno abilitato)
- 3 Dispositivo da campo a 2 fili 4-20 mA HART
- 4 Modem HART/USB Commubox FXA195 di Endress+Hauser
- 5 PC con FieldCare SFE500
- 6 Tablet PC Field Xpert SMT

8 Messa in servizio

8.1 Panoramica delle opzioni operative


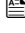
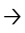
Per la messa in servizio di FieldPort SWA50 sono disponibili le seguenti opzioni:

- app SmartBlue di Endress+Hauser per dispositivi mobili e →  38
- tablet PC Field Xpert SMTxx di Endress+Hauser →  41
- tool di configurazione per dispositivi da campo FieldCare SFE500 di Endress+Hauser →  43

 Rispettare i requisiti per la messa in servizio: →  37

8.2 Requisiti

8.2.1 Requisiti di FieldPort SWA50

- FieldPort SWA50 è collegato elettricamente.
- La verifica finale del montaggio è stata effettuata →  29.
- La verifica finale delle connessioni è stata effettuata →  34.
- Il microinterruttore 1 per la comunicazione Bluetooth deve essere impostato su ON.
→  44
(impostazione di fabbrica del microinterruttore 1: ON)

8.2.2 Informazioni necessarie alla messa in servizio

Per la messa in servizio, servono le seguenti informazioni:

- Indirizzo del dispositivo da campo HART
- Tag del dispositivo da campo HART sulla rete Bluetooth
 - Tag lungo dei dispositivi da campo HART-6 e HART-7
 - Tag (corto) dei dispositivi da campo HART-5
- Tag del dispositivo da campo HART sulla rete WirelessHART
 - Tag lungo dei dispositivi da campo HART-6 e HART-7
 - Messaggio HART per dispositivi da campo HART-5

 Ogni dispositivo sulla rete WirelessHART deve essere univoco.

8.2.3 Punti da controllare prima della messa in servizio

Master HART

Oltre a FieldPort SWA50, nel loop HART è ammesso solo un altro master HART. Questo altro master HART e FieldPort SWA50 non devono essere master dello stesso tipo. Il tipo di master può essere configurato mediante il parametro "HART master type" o "Tipo di master".

Resistore di comunicazione HART

Per la comunicazione HART, è necessario il resistore di comunicazione HART interno di FieldPort SWA50 o un resistore di comunicazione HART esterno a FieldPort SWA50 nel loop 4-20 mA.

Requisiti per "resistore di comunicazione HART interno":
l'opzione "Internal" è impostata per il parametro "Communication resistor".

Requisiti per "resistore di comunicazione HART esterno a FieldPort SWA50":

- il resistore di comunicazione HART da ≥ 250 Ohm è all'esterno di FieldPort SWA50 nel loop 4-20 mA.
- il resistore di comunicazione HART deve essere cablato in serie tra il morsetto "IN+" di FieldPort SWA50 e la tensione di alimentazione, ad es. PLC o barriera attiva.
- l'opzione "External" è impostata per il parametro "Communication resistor".

8.2.4 Password iniziale

La password iniziale è riportata sulla targhetta.

8.3 Messa in funzione di FieldPort SWA50

8.3.1 Messa in servizio mediante la app SmartBlue

Installare l'app SmartBlue

L'app SmartBlue può essere scaricata da Google Play Store per dispositivi mobili con Android e da Apple App Store per quelli con iOS.



Scansionare il codice QR.

↳ Si apre la pagina di Google Play o App Store e si può scaricare l'app SmartBlue.

Requisiti di sistema

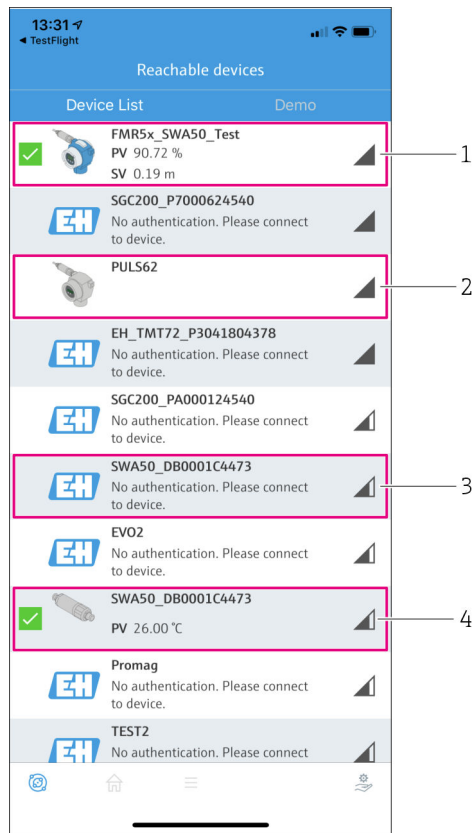


Consultare la pagina di Google Play o App Store per i requisiti di sistema dell'app SmartBlue.

Apertura della app SmartBlue e accesso

1. Attivare la tensione di alimentazione per FieldPort SWA50.

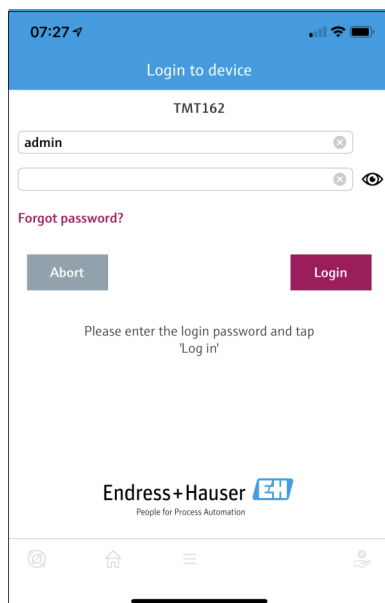
2. Avviare l'app SmartBlue su smartphone o tablet.
 - ↳ Viene visualizzata una panoramica dei dispositivi accessibili.



17 Reachable devices (live list)

- 1 Esempio di FieldPort SWA50 con dispositivo da campo HART di Endress+Hauser, già collegato all'app SmartBlue
- 2 Esempio di FieldPort SWA50 con dispositivo da campo HART di un altro produttore, già collegato all'app SmartBlue
- 3 Esempio di FieldPort SWA50, non ancora collegato all'app SmartBlue
- 4 Esempio di FieldPort SWA50 senza dispositivo da campo HART, già collegato all'app SmartBlue

3. Selezionare il dispositivo dall'elenco.
 - ↳ Si apre la pagina "Login to device".



18 Login

i Si può stabilire solo **una** connessione punto a punto tra **un** dispositivo FieldPort SWA50 e **un** tablet o smartphone.

- ▶ Accedere. Inserire **admin** come nome utente e la password iniziale. La password è riportata sulla targhetta.
 - ↳ Una volta stabilita la connessione, viene visualizzata la pagina "Device information" del dispositivo selezionato. → 45

i Al primo accesso, modificare la password.

Controllo e regolazione della configurazione HART

Procedere come segue per garantire una buona comunicazione tra FieldPort SWA50 e il dispositivo da campo HART collegato.

- i**
 - I parametri elencati in questo paragrafo sono riportati nella pagina "HART Configuration".
 - Navigazione: Root menu > System > FieldPort SWA50 > Connectivity > HART configuration
1. Utilizzare il parametro "HART address field device" per controllare l'indirizzo HART del dispositivo da campo HART e configurarlo, se necessario. Per il dispositivo da campo HART e per FieldPort SWA50 si deve utilizzare il medesimo indirizzo HART. Se FieldPort SWA50 deve essere utilizzato come ripetitore, inserire un indirizzo più grande di 63 nel parametro "HART address field device".
 2. Utilizzare il parametro "Communication resistor" per controllare l'impostazione del resistore di comunicazione HART. Se non è presente un resistore di comunicazione HART all'esterno di FieldPort SWA50 nel loop 4-20 mA, si deve abilitare il resistore di comunicazione HART interno.
 3. Utilizzare il parametro "HART master type" per controllare l'impostazione di un master HART aggiuntivo nel loop HART. Oltre a FieldPort SWA50, nel loop HART è ammesso solo un altro master HART. Questo altro master HART e FieldPort SWA50 non devono essere master dello stesso tipo.

Configurazione di WirelessHART

Per garantire una buona comunicazione tra FieldPort SWA50 e la rete WirelessHART, procedere come segue.

- i
 - I parametri elencati in questo paragrafo sono riportati nella pagina "WirelessHART Configuration".
 - Navigazione: Root menu > System > FieldPort SWA50 > Connectivity > WirelessHART configuration
 - È possibile modificare i parametri solo se, nel parametro "Join mode" è stata selezionata l'opzione "Do not attempt to join".
1. Inserire il numero ID della rete mediante+ il parametro "Network ID".
 2. Inserire la password di rete mediante il parametro "Join key".
 3. Connettersi alla rete mediante il parametro "Join mode". Possono volerci fino a 30 minuti per connettersi alla rete WirelessHART.

Modalità burst

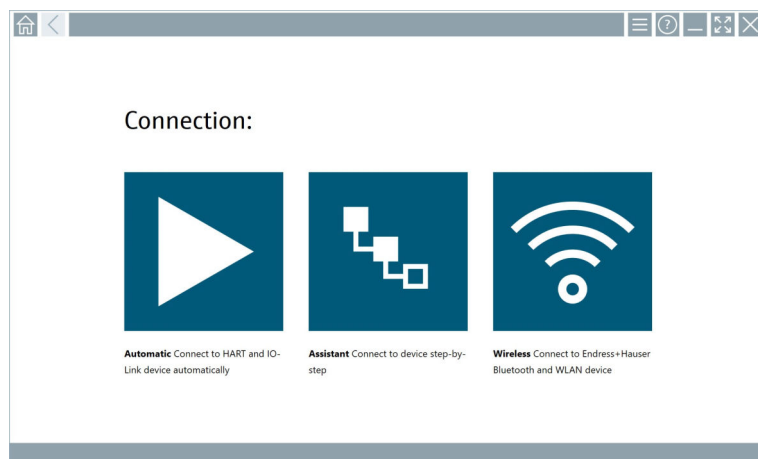
Le modalità burst per FieldPort SWA50 sono configurate in fabbrica. Utilizzare la pagina "Burst period configuration" per configurare gli intervalli per le modalità burst o abilitare e disabilitare le singole modalità burst.

8.3.2 Messa in servizio mediante Field Xpert



- 📖
 - Per informazioni dettagliate sull'operatività con Field Xpert SMT50, v. BA02053S
 - Per informazioni dettagliate sull'operatività con Field Xpert SMT70, v. BA01709S
 - Per informazioni dettagliate sull'operatività con Field Xpert SMT77, v. BA01923S

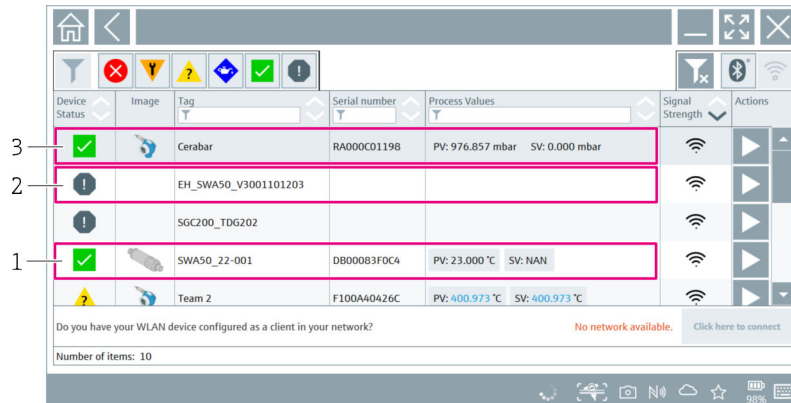
Avvio di Field Xpert e accesso


1. Attivare la tensione di alimentazione per FieldPort SWA50.
2. Avviare il tablet Field Xpert. Per farlo, fare doppio clic su Field Xpert nella schermata di avvio.
 - ↳ Viene visualizzata la seguente schermata:




3. Toccare l'icona 📶.
 - ↳ Viene visualizzato un elenco di tutti i dispositivi Wi-Fi e Bluetooth disponibili.

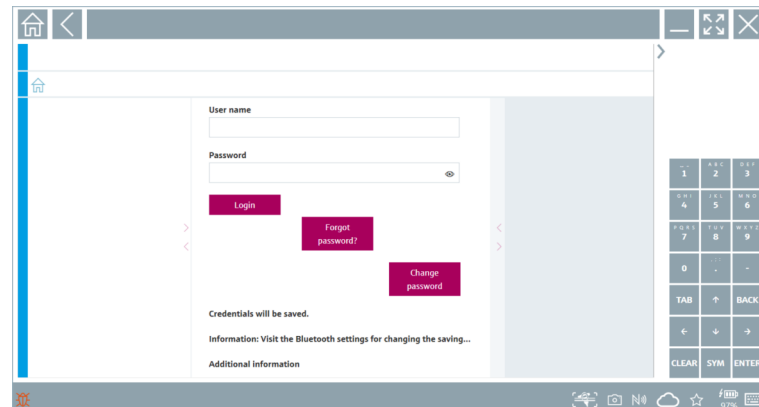
4. Verificare che l'icona  sia abilitata. Se l'icona non è abilitata, toccare l'icona .
 ↳ Viene visualizzato un elenco di tutti i dispositivi Bluetooth disponibili.



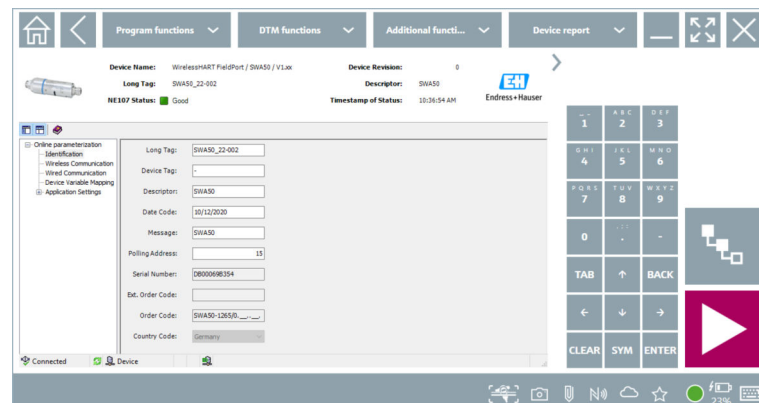
 19 Dispositivi raggiungibili (live list)

- 1 Esempio di FieldPort SWA50 senza dispositivo da campo HART, già collegato a Field Xpert
- 2 Esempio di FieldPort SWA50, non ancora collegato a Field Xpert
- 3 Esempio di FieldPort SWA50 con dispositivo da campo HART di Endress+Hauser, già collegato a Field Xpert


5. Toccare l'icona  di fianco al dispositivo da configurare.
 ↳ Si apre la finestra di dialogo per l'accesso.



6. Accedere. Inserire **admin** come nome utente e la password iniziale. La password iniziale è riportata sulla targhetta.
 ↳ È visualizzata la pagina "Online Parameterization" del DTM SWA50.




Utilizzare l'icona  per aprire il DTM del dispositivo da campo HART collegato.

-  Al primo accesso, modificare la password.


Controllo e regolazione della configurazione HART

Procedere come segue per garantire una buona comunicazione tra FieldPort SWA50 e il dispositivo da campo HART collegato.

-  I parametri elencati in questo paragrafo sono riportati nella pagina "Wired Communication".
 - Navigazione: Online Parametrization > Wired Communication
- 1. Utilizzare il parametro "HART address field device" per controllare l'indirizzo HART del dispositivo da campo HART e configurarlo, se necessario. Per il dispositivo da campo HART e per FieldPort SWA50 si deve utilizzare il medesimo indirizzo HART.
- 2. Utilizzare il parametro "Communication Resistor" per controllare l'impostazione del resistore di comunicazione HART. Se non è presente un resistore di comunicazione HART all'esterno di FieldPort SWA50 nel loop 4-20 mA, si deve abilitare il resistore di comunicazione HART interno.
- 3. Utilizzare il parametro "Master Type" per controllare l'impostazione di un master HART aggiuntivo nel loop HART. Oltre a FieldPort SWA50, nel loop HART è ammesso solo un altro master HART. Questo altro master HART e FieldPort SWA50 non devono essere master dello stesso tipo.

Configurazione WirelessHART


Procedere come segue per garantire una buona comunicazione tra FieldPort SWA50 e la rete WirelessHART.

-  I parametri elencati in questo paragrafo sono riportati nella pagina "Wireless Communication".
 - Navigazione: Online Parametrization > Wireless Communication
- 1. Inserire il numero ID della rete mediante il parametro "Network Identification".
- 2. Inserire la password di rete mediante il parametro "Join Key Part x of 4".
- 3. Connettersi alla rete mediante il parametro "Join Mode". Possono essere richiesti fino a 30 minuti per realizzare la connessione alla rete WirelessHART.

Burst Mode

Le modalità burst per FieldPort SWA50 sono configurate in fabbrica. La modalità burst può essere configurata mediante la pagina "Burst Mode".

8.3.3 Messa in servizio mediante FieldCare

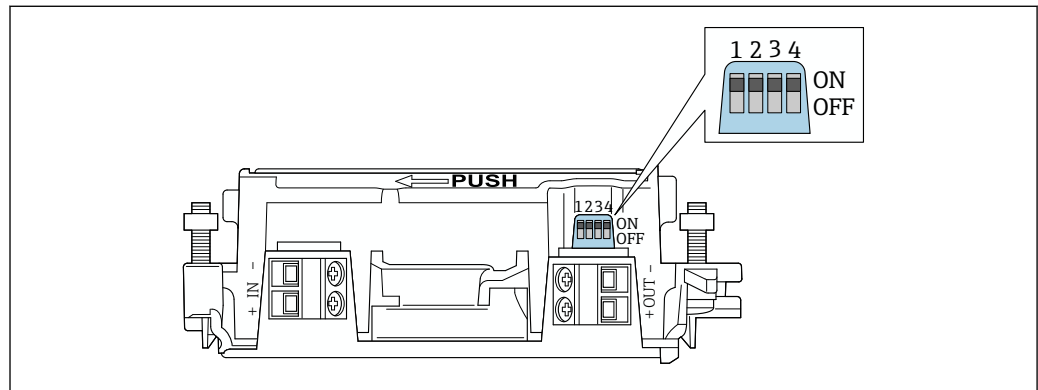
1. Abilitare l'opzione "Prefer FDT1.2.1 scanning" in FieldCare. Percorso: FieldCare > Extras > Options > "Scanning" scheda > "sezione Scan Result"
2. Integrare FieldPort SWA50 in un progetto FieldCare in base alle Istruzioni di funzionamento di FieldCare.
3. Configurare FieldPort SWA50 →  58.

 Per informazioni dettagliate sull'operatività con FieldCare, v. BA00065S

9 Operatività

9.1 Blocco hardware

I microinterruttori per il blocco hardware si trovano sull'inserto elettronico.



A0041784

20 Microinterruttore per il blocco hardware delle funzioni

Microinterruttore	Funzione	Descrizione	Impostazione di fabbrica
1	Comunicazione Bluetooth	<ul style="list-style-type: none"> ▪ ON: la comunicazione tramite Bluetooth è possibile, ad es. attraverso la app SmartBlue e Field Xpert. ▪ OFF: la comunicazione tramite Bluetooth non è possibile. 	ON
2	Aggiornamento firmware	<ul style="list-style-type: none"> ▪ ON: è possibile eseguire aggiornamenti del firmware. ▪ OFF: non è possibile eseguire aggiornamenti del firmware. 	ON
3	Configurazione mediante Bluetooth	<ul style="list-style-type: none"> ▪ ON: la configurazione tramite Bluetooth è possibile, ad es. attraverso la app SmartBlue e Field Xpert. ▪ OFF: la configurazione tramite Bluetooth non è possibile. 	ON
4	Riserva	–	–

9.2 LED


2 LED

- Verde: all'avvio lampeggia quattro volte per indicare che il dispositivo è operativo
- Arancione: lampeggia ogni 2 secondi per indicare che è stata attivata una funzione squawk
Attivare la funzione squawk nell'app SmartBlue utilizzando il parametro "Identification"
→ 44

I LED si trovano sull'inserto elettronico e non sono visibili dall'esterno.

10 Descrizione della app SmartBlue per SWA50

10.1 Panoramica dei menu (Navigazione)

Panoramica dei menu (Navigazione): →  91

10.2 Pagina "Device information"

Per la pagina "Device information", sono possibili le seguenti opzioni di visualizzazione:

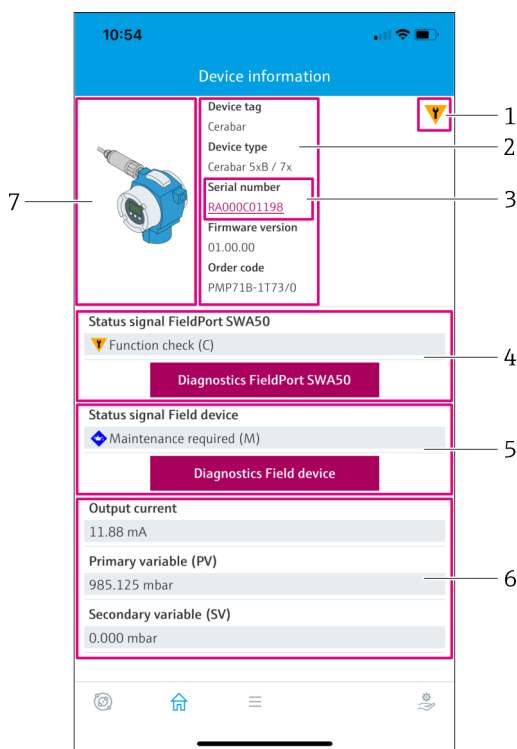
- FieldPort SWA50 con dispositivo da campo HART di Endress+Hauser
- FieldPort SWA50 con dispositivo da campo HART di altro costruttore
- FieldPort SWA50 senza dispositivo da campo HART collegato o accessibile

Informazioni sul numero di serie visualizzato

È visualizzato il numero di serie per i dispositivi da campo di Endress+Hauser con HART 6 e HART 7. Un numero di serie univoco viene calcolato per i dispositivi da campo di altri produttori e per quelli di Endress+Hauser con HART 5. Il numero di serie calcolato non corrisponde quello effettivo del dispositivo da campo.

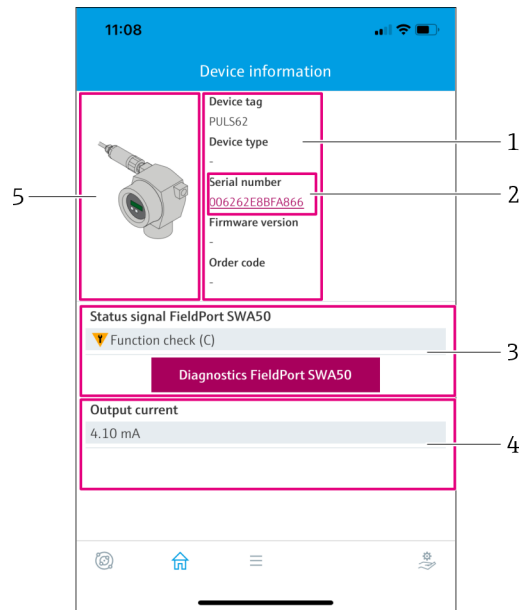
Informazioni sul segnale di stato indicato nella riga superiore

Quando il dispositivo da campo di Endress+Hauser è collegato, il segnale di stato visualizzato nella riga superiore è una combinazione del segnale di stato del dispositivo da campo HART collegato e del segnale di stato di FieldPort SWA50.



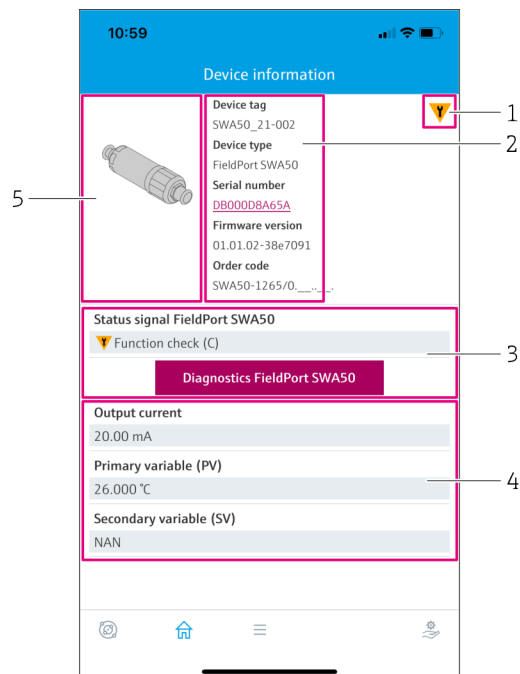
21 Schermata "Device information" – esempio di SWA50 con dispositivo da campo HART di Endress+Hauser

- 1 Segnale di stato combinato, costituito dallo stato di SWA50 e da quello del dispositivo da campo HART collegato
- 2 Informazioni sul dispositivo da campo HART collegato a SWA50. Versione firmware, codice d'ordine e tipo di dispositivo sono visualizzati solo per i dispositivi da campo di Endress+Hauser con HART 6 e HART 7.
- 3 Numero di serie. Nel caso di dispositivi da campo HART, è un numero univoco generato da SWA50 formato da Device type, Manufacturer ID e Device ID.
- 4 Segnale di stato di SWA50. Se lo stato non è OK, è visualizzato il pulsante per la pagina "Diagnostics FieldPort SWA50".
- 5 Segnale di stato del dispositivo da campo HART collegato. Se lo stato non è OK, è visualizzato il pulsante per la pagina "Diagnostics Field device".
- 6 Valori di processo del dispositivo da campo HART
- 7 Immagine del dispositivo da campo HART di Endress+Hauser con SWA50



22 Schermata "Device information" – esempio di SWA50 con dispositivo da campo HART di altro produttore

- 1 Informazioni sul dispositivo da campo HART collegato a SWA50. La versione firmware, il codice d'ordine, il tipo di dispositivo e lo stato vengono visualizzati solo per i dispositivi da campo Endress+Hauser con HART 6 e HART 7.
- 2 Numero di serie. Nel caso di dispositivi da campo HART di altri produttori, è un numero unico generato da SWA50 formato da Device type, Manufacturer ID e Device ID.
- 3 Segnale di stato di SWA50. Se lo stato non è OK, è visualizzato il pulsante per la pagina "Diagnostics FieldPort SWA50".
- 4 Corrente di uscita del dispositivo da campo HART
- 5 Immagine del prodotto del dispositivo da campo HART di altro costruttore con SWA50





23 Schermata "Device information" – esempio di SWA50 senza dispositivo da campo HART collegato o accessibile

- 1 Segnale di stato per SWA50
- 2 Informazioni su SWA50
- 3 Segnale di stato di SWA50. Se lo stato non è OK, è visualizzato il pulsante per la pagina "Diagnostics FieldPort SWA50".
- 4 Valori misurati di SWA50. In questo caso, è sempre visualizzata la corrente di uscita 20 mA
- 5 Immagine del prodotto di SWA50, dato che il dispositivo da campo HART non è collegato o non è accessibile

10.3 "Diagnostics: pagina WirelessHART"

Navigazione: Root menu > Diagnostics > WirelessHART

Questa pagina visualizza informazioni su FieldPort SWA50 insieme alla rete di WirelessHART e può essere importante per la diagnostica.

Parametro	Descrizione
Network ID	Visualizza il numero di identificazione di SWA50 configurato per la rete WirelessHART. L'impostazione è eseguita mediante la pagina "WirelessHART Configuration" →  54.
Radio transmit power	Visualizza l'intensità selezionata per il segnale radio di SWA50. L'impostazione è eseguita mediante la pagina "WirelessHART Configuration" →  54. Possibili notifiche <ul style="list-style-type: none"> ▪ 0 dBm ▪ 10 dBm
Join mode	Visualizza la modalità selezionata, che SW50 utilizza per la connessione alla rete. L'impostazione è eseguita mediante la pagina "WirelessHART Configuration" →  54. Possibili notifiche <ul style="list-style-type: none"> ▪ Do not attempt to join: non tentare la connessione ▪ Join now: connetti adesso ▪ Attempt to join on powerup or restart: connetti all'accensione o al riavvio
Join status	Visualizza lo stato attuale durante il tentativo di connessione. Possibili notifiche <ul style="list-style-type: none"> ▪ Network packets heard: pacchetti di rete ricevuti ▪ ASN Acquired: ASN acquisito ▪ Synchronized to slot time: tempo sincronizzato con la rete. ▪ Advertisement heard: Advertising Packet per invio ricevuto. ▪ Join requested: connessione richiesta ▪ Retrying join: ripetizione del tentativo di connessione ▪ Join failed: connessione non riuscita ▪ Authenticated: autenticato ▪ Network joined: connessione di rete stabilita ▪ Negotiating network properties: negoziazione dei parametri di rete ▪ Normal operation commencing: inizio funzionamento normale. Completamente collegato.
Informazioni aggiuntive	Visualizza maggiori informazioni sulla connessione WirelessHART Possibili notifiche <ul style="list-style-type: none"> ▪ Join failed: connessione non riuscita ▪ FieldPort does not have a join key: non è stato inserito un codice di collegamento per SWA50. ▪ FieldPort not connected to WHART network: SWA50 non è collegato alla rete WirelessHART ▪ Bandwith allocation pending: richiesta larghezza di banda al gateway in attesa ▪ Bandwith allocation denied: richiesta larghezza di banda al gateway negata ▪ Handheld configuration active: configurazione portatile attiva ▪ No alternative path: nessun altro percorso
Pulsante "WirelessHART configuration"	Si apre la pagina "WirelessHART configuration" →  54.
Pulsante "Burst period configuration"	Si apre la pagina "Burst period configuration". →  55

10.4 "Diagnostics: pagina FieldPort SWA50"

Navigazione: Root menu > Diagnostics > FieldPort SWA50


Questa pagina visualizza le informazioni su FieldPort SWA50 che possono essere importanti per la diagnostica.

Parametro	Descrizione
Device tag	Visualizza il tag del dispositivo SWA50
Status signal FieldPort SWA50	Visualizza lo stato attuale NAMUR NE 107 di SWA50 Possibili notifiche <ul style="list-style-type: none"> ▪ OK ▪ Failure (F): guasto (F) ▪ Maintenance required (M): manutenzione richiesta (M) ▪ Out of specification (S): fuori specifica (S) ▪ Function check (C): controllo funzionale (C) ▪ Not categorized: non classificato
Actual diagnostics	Visualizza il numero diagnostico attuale che ha la massima priorità. → 📄 82
Active diagnostics	Visualizza il testo diagnostico associato al numero diagnostico visualizzato nel parametro "Actual diagnostics"
Additional device status	Visualizza altri stati di SWA50 Possibili notifiche <ul style="list-style-type: none"> ▪ Lowpower mode: la modalità di bassa potenza è attivata. ▪ Additional status for field device: informazioni di stato aggiuntive sono disponibili per il dispositivo da campo. Fare riferimento al dispositivo da campo per queste informazioni di stato. ▪ SWA50: WirelessHART off: WirelessHART è disabilitato (Do not attempt to join). ▪ SWA50: do not scan for field device: non sono eseguite ricerche di un dispositivo da campo collegato per SWA50 ▪ HART device configuration locked: la configurazione del dispositivo HART è bloccata per SWA50. ▪ Dispositivo da campo collegato modificato: è stata modificata la configurazione del dispositivo da campo collegato a SWA50. ▪ Block transfer pending: il trasferimento del blocco è in sospeso. ▪ DIP switch 2 ON: FW update enabled: microinterruttore 2 impostato in posizione ON. Sono possibili degli aggiornamenti firmware. ▪ DIP switch 3 ON: Config via BT enabled: microinterruttore 3 impostato in posizione ON. La configurazione mediante Bluetooth è consentita, ad es. mediante app SmartBlue e Field Xpert.
Pulsante "Connectivity"	Si apre la pagina "Connectivity". → 📄 53
Pulsante "Diagnostics WirelessHART"	Si apre la pagina "Diagnostics" WirelessHART. → 📄 48
Configuration counter	Visualizza il numero di modifiche alla configurazione per SWA50
Reboot	Visualizza il numero di riavvii per SWA50
Operating time from restart	Visualizza il tempo di funzionamento di SWA50 dall'ultimo riavvio
Received Bluetooth signal strength	Visualizza l'intensità attuale del segnale radio Bluetooth in dB
Reduce Bluetooth radio transmit power	Indica se la potenza di uscita Bluetooth di SWA50 è ridotta o meno Possibili notifiche <ul style="list-style-type: none"> ▪ Yes ▪ No
Pulsante "Identification"	Abilitare la funzione squawk per 1 minuto. Risposta <ul style="list-style-type: none"> ▪ SWA50: il LED arancione lampeggia a intervalli di 2 secondi. ▪ Feldgerät: Falls das Feldgerät die Squawk-Funktion unterstützt, wird die Funktion am Feldgerät aktiviert.

10.5 Pagina "Diagnostics: Field device"

Navigazione: Root menu > Diagnostics > Field device

Questa pagina visualizza le informazioni sul dispositivo da campo HART che possono essere importanti per la diagnostica.

 Le informazioni diagnostiche sono visualizzate solo per i dispositivi da campo HART di Endress+Hauser.

Parametro	Descrizione
Device tag	Visualizza il tag del dispositivo da campo HART
Tipo di dispositivo	Visualizza il tipo di dispositivo del dispositivo da campo HART in formato HEX, ad es. 0x1128
Status signal field device	<p>Visualizza lo stato attuale NAMUR NE 107 del dispositivo da campo HART in base alle informazioni disponibili dal dispositivo da campo HART. Lo stato del dispositivo deriva da un database che varia in base allo standard HART 5, 6 o 7 e alla generazione del dispositivo da campo.</p> <p>Possibili notifiche</p> <ul style="list-style-type: none"> ▪ OK ▪ Failure (F): guasto (F) ▪ Maintenance required (M): manutenzione richiesta (M) ▪ Out of specification (S): fuori specifica (S) ▪ Function check (C): controllo funzionale (C)
Actual diagnostics	<p>Indica l'ID di service interno o il numero diagnostico con la massima priorità in base al tipo di dispositivo.</p> <p>l'ID di service è visualizzato secondo la specifica LIT-18. Il parametro "Actual diagnostics" è richiamato mediante il comando HART 231 specifico del dispositivo.</p>
Device status	<p>Visualizza le informazioni attualmente in sospeso dal byte di stato del dispositivo.</p> <p>Possibili notifiche</p> <ul style="list-style-type: none"> ▪ Device malfunction (F): guasto del dispositivo (F) ▪ Configuration changed (OK): configurazione modificata (OK) ▪ More status available (OK): informazioni di stato addizionali disponibili (OK) ▪ Loop current fixed (OK): valore fisso per corrente di loop (OK) ▪ Loop current saturated (S): corrente di loop satura (S) ▪ Non-primary variable out of limits (S): variabile non primaria (SV, TV, QV) fuori dai valori soglia (S) ▪ Primary variable out of limits (S): variabile primaria (PV) fuori dai valori soglia (S)
Extended device status	<p>Visualizza le informazioni attualmente in sospeso dal byte di stato del dispositivo esteso.</p> <p>Possibili notifiche</p> <ul style="list-style-type: none"> ▪ Maintenance required (M): manutenzione richiesta (M) ▪ Device variable alert (OK): una delle variabili del dispositivo è in stato di allarme o di avviso ▪ Critical power failure (F): condizione critica della tensione di alimentazione (F) ▪ Failure (F): guasto (F) ▪ Out of specification (S): fuori specifica (S) ▪ Function check (C): controllo funzionale richiesto (C)

Parametro	Descrizione
Standard Status 0	<p>Visualizza informazioni aggiuntive sullo stato del dispositivo dalla sezione standard del comando HART 48 (byte 8).</p> <p>Requisito Dispositivi da campo HART con HART 7 o superiore</p> <p>Possibili notifiche</p> <ul style="list-style-type: none"> ▪ Device variable simulation active (C): simulazione delle variabili del dispositivo attiva (C) ▪ Non-volatile memory defect (F): memoria flash guasta (F) ▪ Volatile memory defect (F): RAM guasta (F) ▪ Watchdog reset executed (F): riavvio Watchdog (F) ▪ Power supply conditions out of range (S): tensione di alimentazione fuori specifica (S) ▪ Environmental conditions out of range (S): condizioni ambientali fuori specifica (S) ▪ Electronic defect (F): modulo dell'elettronica guasto (F) ▪ Device configuration locked (OK): configurazione del dispositivo bloccata (OK)
Standard Status 1	<p>Visualizza informazioni aggiuntive sullo stato del dispositivo dalla sezione standard del comando HART 48 (byte 9).</p> <p>Requisito Dispositivi da campo HART con HART 7 o superiore</p> <p>Possibili notifiche</p> <ul style="list-style-type: none"> ▪ Status simulation active (OK): simulazione dello stato del dispositivo attiva (OK) ▪ Discrete variable simulation active (C): simulazione del valore misurato attiva (C) ▪ Event notification overflow (OK): overflow delle notifiche degli eventi (OK) ▪ Battery / power supply needs maintenance (M): batteria o alimentazione richiede manutenzione (M)
Configuration counter	Visualizza il numero di modifiche alla configurazione per il dispositivo da campo HART

10.6 "Application: pagina FieldPort SWA50"

10.6.1 Pagina "Measured values" (FieldPort SWA50)

Navigazione: Root menu > Application > FieldPort SWA50 > Measured values

Questa pagina riporta i valori misurati di FieldPort SWA50.

Parametro	Descrizione
Primary variable (PV)	<p>Visualizza la variabile principale di SWA50</p> <p>Impostazione predefinita Temperatura [°]</p>
Secondary variable (SV)	<p>Visualizza la variabile secondaria di SWA50</p> <p>Impostazione predefinita Intensità del segnale del vicino migliore nella rete WirelessHART [dB]</p>
Tertiary variable (TV)	<p>Visualizza la terza variabile di SWA50</p> <p>Impostazione predefinita Intensità del segnale del secondo vicino migliore nella rete WirelessHART [dB]</p>
Quaternary variable (QV)	<p>Visualizza la quarta variabile di SWA50</p> <p>Impostazione predefinita Corrente di loop del dispositivo da campo [mA] Se a SWA50 non sono collegati dispositivi da campo, è visualizzato sempre 20 mA.</p>

10.6.2 Pagina "HART info" (FieldPort SWA50)

Navigazione: Root menu > Application > FieldPort SWA50 > HART info

Questa pagina riporta le informazioni HART di FieldPort SWA50.


Parametro	Descrizione
Device type	Visualizza il tipo di dispositivo di SWA50 in formato HEX (0x11F3)
Manufacturer ID	Indica l'ID del produttore di SWA50 in formato HEX, 0x11 per Endress+Hauser
HART revision	Visualizza la versione HART di SWA50, ad es. 7
HART descriptor	Visualizza la descrizione inserita per SWA50.
HART message	Visualizza il messaggio inserito per SWA50. Il messaggio viene trasmesso mediante+ protocollo HART su richiesta del master.
Device ID	Visualizza l'ID del dispositivo di SWA50, ad es. 0x7A2F51
No. of preambles	Visualizza il numero di preamboli inseriti.
HART data code	Visualizza la data inserita per SWA50, ad es. 2020-03-31. La data fornisce informazioni su un evento specifico, ad esempio l'ultima modifica alla configurazione.
Device revision	Visualizza la revisione hardware di SWA50

10.7 Pagina "Application: Dispositivo da campo"

10.7.1 Pagina "Measured values" (Field device)

Navigazione: Root menu > Application > Field device > Measured values

Questa pagina riporta i valori misurati del dispositivo da campo HART collegato a FieldPort SWA50. Se non è collegato alcun dispositivo da campo HART o il dispositivo da campo HART non è accessibile, questa pagina mostra i valori misurati di FieldPort SWA50.

 I valori misurati PV, SV, TV e QV sono visualizzati solo per i dispositivi di Endress+Hauser.

Parametro	Descrizione
Output current	Visualizza la corrente di uscita del dispositivo da campo HART
Primary variable (PV)	Visualizza la variabile principale del dispositivo da campo HART di Endress+Hauser
Secondary variable (SV)	Visualizza la variabile secondaria del dispositivo da campo HART di Endress+Hauser
Tertiary variable (TV)	Visualizza la terza variabile del dispositivo da campo HART di Endress+Hauser
Quaternary variable (QV)	Visualizza la quarta variabile del dispositivo da campo HART di Endress+Hauser

10.7.2 Pagina "HART info" (Field device)

Navigazione: Root menu > Application > Field device > HART info

Questa pagina mostra le informazioni HART del dispositivo di campo HART collegato a FieldPort SWA50.

 Le informazioni HART sono visualizzate solo per i dispositivi di Endress+Hauser.

Parametro	Descrizione
Device type	Visualizza il tipo di dispositivo del dispositivo da campo HART in formato HEX, ad es. 0x1128
Manufacturer ID	Indica l'ID del produttore del dispositivo da campo HART in formato HEX, ad es. 0x11 per Endress+Hauser
HART revision	Visualizza la versione HART del dispositivo da campo HART, ad es. 7
HART descriptor	Visualizza la descrizione inserita per il dispositivo da campo.
HART message	Visualizza il messaggio inserito per il dispositivo da campo HART. Il messaggio viene trasmesso mediante+ protocollo HART su richiesta del master.
Device ID	Visualizza l'ID del dispositivo da campo HART, ad es. 0x7A2F51
No. of preambles	Visualizza il numero di preamboli inseriti.
HART data code	Visualizza la data inserita per i dispositivi da campo HART, ad es. 2020-03-31. La data fornisce informazioni su un evento specifico, come l'ultima modifica alla configurazione.
Device revision	Visualizza la revisione hardware del dispositivo da campo HART

10.8 Pagina "System: FieldPort SWA50"

10.8.1 Pagina "Device management" (FieldPort SWA50)

Navigazione: Root menu > System > FieldPort SWA50 > Device management

Parametro	Descrizione
Device tag	Inserire il tag di dispositivo per SWA50.


10.8.2 Pagina "Connectivity" (FieldPort SWA50)

Navigazione: Root menu > System > FieldPort SWA50 > Connectivity

Pagina "Bluetooth configuration"

Navigazione: Root menu > System > FieldPort SWA50 > Connectivity > Bluetooth configuration


Questa pagina serve per configurare la connessione Bluetooth ed eseguire gli aggiornamenti firmware per FieldPort SWA50.

Pagina	Descrizione
Reduce radio transmit power	<p>Abilitare o disabilitare una riduzione della potenza di trasmissione di SWA50.</p> <p>Opzioni</p> <ul style="list-style-type: none"> ▪ Yes: la potenza di trasmissione di SWA50 è ridotta. ▪ No: la potenza di trasmissione di SWA50 non è ridotta. <p>Impostazione predefinita No</p>
Change Bluetooth password	<p>Modificare la password. Per modificarla, è necessario inserire il nome utente, la password attuale e la nuova password.</p> <p>Impostazione predefinita</p> <ul style="list-style-type: none"> ▪ Nome utente: admin ▪ La password è riportata sulla targhetta.
Firmware update	→  85

Pagina "HART configuration"

Navigazione: Root menu > System > FieldPort SWA50 > Connectivity > HART configuration

Questa pagina serve per configurare i parametri HART per FieldPort SWA50. Inoltre, è possibile configurare l'indirizzo HART del dispositivo da campo HART collegato.

Parametro	Descrizione
HART address field device	Configurare l'indirizzo HART del dispositivo da campo HART. Inserimento utente 0...255 Impostazione predefinita 0  Se SWA50 deve essere utilizzato come ripetitore, inserire un indirizzo più grande di 63. In questa modalità, sono soppressi i segnali di stato del dispositivo da campo.
HART master type	Selezionare il tipo di master HART. Opzioni <ul style="list-style-type: none"> ▪ Primary master ▪ Secondary master Impostazione predefinita Secondary master
Communication resistor	Scegliere il punto di installazione del resistore di comunicazione HART. Opzioni <ul style="list-style-type: none"> ▪ External: utilizzare un resistore di comunicazione esterno fornito in loco dal cliente tra il morsetto IN + e la tensione di alimentazione. ▪ Internal: utilizzare il resistore di comunicazione interno di SWA50. Impostazione predefinita External
HART address SWA50	Configurare l'indirizzo HART di SWA50 per l'accesso slave a SWA50. Inserimento utente 0...63 Impostazione predefinita 15

Pagina "WirelessHART configuration"

Navigazione: Root menu > System > FieldPort SWA50 > Connectivity > WirelessHART configuration

Questa pagina serve per configurare la connessione WirelessHART.

Parametro	Descrizione
Network ID	<p>Requisito Join mode: Do not attempt to join</p> <p>Descrizione Inserire il numero di identificazione della rete alla quale si collega FieldPort.</p> <p>Inserimento utente 0...65535</p> <p>Impostazione predefinita 1447</p>
Join key	<p>Requisito Join mode: Do not attempt to join</p> <p>Descrizione Inserire la password di rete.</p> <p>Inserimento utente 32 numeri esadecimali</p> <p>Impostazione predefinita 456E6472657373202B20486175736572</p>
Radio transmit power	<p>Requisito Join mode: Do not attempt to join</p> <p>Descrizione Inserire l'intensità del segnale radio.</p> <p>Inserimento utente 0 o 10 dBm</p> <p>Impostazione predefinita 10 dBm</p> <p>Informazioni aggiuntive Sono possibili restrizioni nazionali a 0 dBm come, ad esempio, in Giappone</p>
Join mode	<p>Selezionare la modalità che utilizza FieldPort per connettersi alla rete.</p> <p>Opzioni</p> <ul style="list-style-type: none"> ▪ Do not attempt to join: non tentare la connessione ▪ Join now: connetti adesso ▪ Attempt to join on powerup or restart: connetti all'accensione o al riavvio
Join status	<p>Visualizza lo stato attuale durante il tentativo di connessione.</p> <p>Possibili notifiche</p> <ul style="list-style-type: none"> ▪ Network packets heard: pacchetti di rete ricevuti ▪ ASN Acquired: ASN acquisito ▪ Synchronized to slot time: tempo sincronizzato con la rete. ▪ Advertisement heard: Advertising Packet per invio ricevuto. ▪ Join requested: connessione richiesta ▪ Retrying join: ripetizione del tentativo di connessione ▪ Join failed: connessione non riuscita ▪ Authenticated: autenticato ▪ Network joined: connessione di rete stabilita ▪ Negotiating network properties: negoziazione dei parametri di rete ▪ Normal operation commencing: inizio funzionamento normale. Completamente collegato.

10.8.3 Pagina "Burst period configuration" (FieldPort SWA50)

Navigazione: Root menu > System > FieldPort SWA50 > Burst period configuration

Questa pagina serve per configurare gli intervalli per le modalità burst o per abilitare e disabilitare singole modalità burst.

Modalità burst per l'impostazione di FieldPort SWA50 – impostazione di fabbrica

Burst Mode	Impostazione predefinita
1	Ogni 5 minuti, SWA50 trasmette i valori di processo del dispositivo da campo in base al comando HART 3
2	Ogni 5 minuti, SWA50 trasmette i dati diagnostici del dispositivo da campo in base al comando HART 48
3	Non configurato
4	Ogni 5 minuti, SWA50 trasmette i propri valori di processo in base al comando HART 3
5	Ogni 5 minuti, SWA50 trasmette i propri dati diagnostici in base al comando HART 48

Parametro	Descrizione
FieldPort SWA50 (Burst Mode 4, 5)	<p>Selezionare l'intervallo per la modalità burst 4 e 5.</p> <p>Opzioni</p> <ul style="list-style-type: none"> ▪ 1 min ▪ 2 min ▪ 5 min ▪ Custom (via DTM): è utilizzato l'intervallo impostato mediante il DTM. <p>Impostazione predefinita 5 min</p>
Field device (Burst Mode 1, 2)	<p>Selezionare l'intervallo per la modalità burst 1 e 2 o disabilitare la modalità burst.</p> <p>Opzioni</p> <ul style="list-style-type: none"> ▪ Off: disabilitare la modalità burst. ▪ 8 s ▪ 16 s ▪ 32 s ▪ 1 min ▪ 2 min ▪ 5 min ▪ Custom (via DTM): è utilizzato l'intervallo impostato mediante il DTM. <p>Impostazione predefinita 5 min</p>
Other (Burst Mode 3)	<p>Selezionare l'intervallo per la modalità burst 3 o disabilitare la modalità burst.</p> <p>Opzioni</p> <ul style="list-style-type: none"> ▪ Off: disabilitare la modalità burst 3. ▪ Custom (via DTM): è utilizzato l'intervallo impostato mediante il DTM. <p>Impostazione predefinita Off</p>

10.8.4 Pagina "Geolocation" (FieldPort SWA50)

Navigazione: Root menu > System > FieldPort SWA50 > Geolocation

Questa pagina serve per configurare le informazioni sulla posizione di FieldPort SWA50.

Parametro	Descrizione
Location description	Inserire una descrizione della posizione (massimo 32 caratteri).
Pulsante "Take over data from mobile device"	Se il dispositivo mobile ha informazioni sulla posizione, queste informazioni possono essere adottate toccando il pulsante per SWA50.
Longitude	Inserire la longitudine [°].
Latitude	Inserire la latitudine [°].
Altitude	Inserire l'altezza [m].

10.8.5 Pagina "Information" (FieldPort SWA50)

Navigazione: Root menu > System > FieldPort SWA50 > Information

Questa pagina visualizza le informazioni su FieldPort SWA50.

Parametro	Descrizione
Wireless communication	Indica il tipo di connessione, come "Bluetooth" o "WirelessHART"
Device name	Visualizza il nome del dispositivo per SWA50
Manufacturer	Visualizza il produttore, in questo caso "Endress+Hauser"
Serial number	Visualizza il numero di serie di SWA50
Order code	Visualizza il codice d'ordine
Extended order code 1	Visualizza il codice d'ordine esteso 1
Extended order code 2	Visualizza il codice d'ordine esteso 2
Extended order code 3	Visualizza il codice d'ordine esteso 3
Firmware version	Visualizza la versione firmware attiva
Hardware version	Visualizza la versione hardware attiva

10.9 Pagina "System: Field device"

Navigazione: Root menu > System > Field device

 La pagina "Field device" è disponibile solo per i dispositivi di Endress+Hauser.

10.9.1 Pagina "Device management" (Field device)

Navigazione: Root menu > System > Field device > Device management

Parametro	Descrizione
Device tag	Visualizza il tag del dispositivo da campo HART

10.9.2 Pagina "Information" (Field device)

Navigazione: Root menu > System > Field device > Information

Questa pagina riporta le informazioni sul dispositivo da campo HART collegato a FieldPort SWA50.

 Queste informazioni sono visualizzate per i dispositivi da campo di Endress+Hauser con HART 6 e superiore.

Parametro	Descrizione
Device name	Visualizza il nome del dispositivo da campo HART
Manufacturer	Visualizza il costruttore del dispositivo da campo HART
Serial number	Visualizza il numero di serie del dispositivo da campo HART
Order code	Visualizza il codice d'ordine del dispositivo da campo HART
Extended order code 1	Visualizza la prima parte del codice d'ordine esteso del dispositivo da campo HART
Extended order code 2	Visualizza la seconda parte del codice d'ordine esteso del dispositivo da campo HART
Extended order code 3	Visualizza la terza parte del codice d'ordine esteso del dispositivo da campo HART
Firmware version	Visualizza la revisione firmware attiva del dispositivo da campo HART

11 Descrizione del DTM per SWA50

11.1 Identification


Questa pagina serve per configurare i parametri richiesti per identificare FieldPort SWA50.

Le impostazioni di fabbrica sono visualizzate nei relativi campi.

Navigazione

Online parameterization > Identification

Pagina di descrizione del parametro "Identification"

Parametro	Descrizione
Long Tag	<p>Requisito Dispositivi a partire dalla versione HART 6.0</p> <p>Descrizione Inserire un tag per SWA50. Questo parametro è utilizzato per l'identificazione univoca di SWA50 nella rete e in campo. Il parametro serve per impostare la modalità burst e la notifica di evento.</p> <p>Inserimento utente Max. 32 caratteri dal set di caratteri ISO Latin 1</p> <p>Impostazione predefinita SWA50_ "Serial Number"</p> <p> Il tag deve essere univoco nella rete WirelessHART.</p>
Device Tag	<p>Descrizione Inserire un tag per SWA50.</p> <p>Inserimento utente 8 caratteri max. dal set di caratteri Packed ASCII</p> <p>Impostazione predefinita -</p>
Descriptor	<p>Descrizione Inserire la descrizione per SWA50, ad es. funzione o posizione.</p> <p>Inserimento utente 16 caratteri max. dal set di caratteri Packed ASCII</p> <p>Impostazione predefinita SWA50</p>
Date Code	<p>Descrizione Inserire la data di un evento specifico, come l'ultima modifica.</p> <p>Inserimento utente DD.MM.YYYY</p>

Parametro	Descrizione
Message	<p>Descrizione Inserire il messaggio che può essere utilizzato in base ai requisiti.</p> <p>Inserimento utente 32 caratteri max. dal set di caratteri Packed ASCII</p> <p>Impostazione predefinita SWA50</p>
Polling Address	<p>Descrizione Inserire l'indirizzo HART di SWA50 sull'interfaccia cablata.</p> <p>Inserimento utente 0...63</p> <p>Impostazione predefinita 15</p> <p>Informazioni aggiuntive Poiché il parametro "Long Tag" e l'indirizzo MAC sono utilizzati per identificare SWA50 nella rete wireless, si può assegnare lo stesso indirizzo a diversi dispositivi SWA50.</p>
Serial Number	<p>Descrizione Visualizza il numero di serie di SWA50.</p>
Ext. Order Code	<p>Descrizione Visualizza il numero d'ordine dettagliato di SWA50.</p>
Order Code	<p>Descrizione Visualizza il codice d'ordine di SWA50.</p>
Country Code	<p>Descrizione Selezionare il paese in cui è utilizzato il dispositivo SWA50.</p> <p>Impostazione predefinita Germania</p> <p>Informazioni aggiuntive Il paese selezionato controlla l'intensità del segnale in base a restrizioni nazionali e, di conseguenza, le possibili impostazioni del parametro "Radio Power".</p>



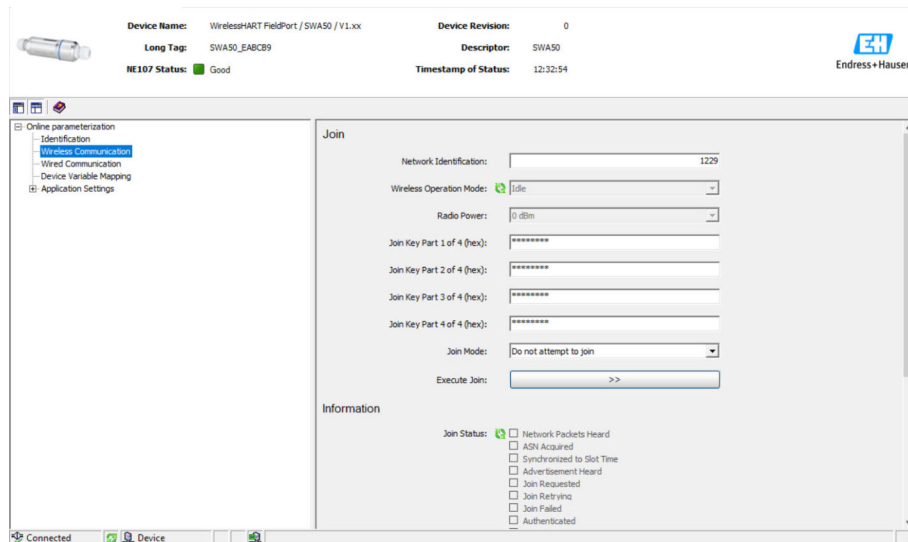
I seguenti caratteri possono essere utilizzati per i parametri che richiedono l'inserimento di caratteri dal set Packed ASCII: @ A B C D E F G H I J K L M N O P Q R S T U V W X Y Z [\] ^ _ SP ! " # \$ % & ' () * + , - . / 0 1 2 3 4 5 6 7 8 9 : ; < = > ?

11.2 Wireless Communication

Questa pagina serve per configurare i parametri richiesti per integrare FieldPort SWA50 in una rete wireless.

Navigazione

Online parameterization > Wireless Communication



Configurare la comunicazione wireless e stabilire la connessione

1. Configurare i parametri nella sezione **Join**.
2. Fare clic sul pulsante >> per il parametro **Execute Join**.
 - ↳ Le impostazioni vengono scaricate e memorizzate in SWA50.

i Utilizzare il parametro "Join Status" per verificare lo stato di avanzamento della connessione.

Pagina di descrizione del parametro "Wireless Communication"

Parametro	Descrizione
Network Identification	<p>Descrizione Inserire il numero di identificazione della rete alla quale è collegato SWA50.</p> <p>Inserimento utente 0...65535</p> <p>Impostazione predefinita 1447</p>
Wireless Operation Mode	<p>Descrizione Visualizza lo stato mentre viene stabilita la connessione o lo stato della connessione esistente di SWA50 alla rete.</p> <p>Possibili notifiche</p> <ul style="list-style-type: none"> ■ Idle: in attesa ■ Active Search: ricerca attiva dei vicini ■ Negotiating: i parametri di connessione sono negoziati con il gestore di rete ■ Quarantined: negata dal gestore della rete ed esclusione temporanea dalla rete ■ Operational: connessione stabilita ■ Suspended: esclusione permanente ■ Deep Sleep/Ultra-Low Power/Passive Search: SWA50 è inattivo
Radio Power	<p>Descrizione Selezionare l'intensità del segnale radio.</p> <p>Opzioni</p> <ul style="list-style-type: none"> ■ 0 dBm ■ 10 dBm <p>Impostazione predefinita 10 dBm</p>

Parametro	Descrizione
Join Key Part 1 of 4	<p>Descrizione Inserire il codice di collegamento parte 1 di 4.</p> <p>Inserimento utente 8 numeri esadecimali</p> <p>Impostazione predefinita 456E6472</p>
Join Key Part 2 of 4	<p>Descrizione Inserire il codice di collegamento parte 2 di 4.</p> <p>Inserimento utente 8 numeri esadecimali</p> <p>Impostazione predefinita 65737320</p>
Join Key Part 3 of 4	<p>Descrizione Inserire il codice di collegamento parte 3 di 4.</p> <p>Inserimento utente 8 numeri esadecimali</p> <p>Impostazione predefinita 2B204861</p>
Join Key Part 4 of 4	<p>Descrizione Inserire il codice di collegamento parte 4 di 4.</p> <p>Inserimento utente 8 numeri esadecimali</p> <p>Impostazione predefinita 75736572</p>
Join Mode	<p>Descrizione Selezionare l'evento in base al quale SWA50 si collega alla rete.</p> <p>Opzioni</p> <ul style="list-style-type: none"> ▪ Do not attempt to join: non stabilire una connessione. ▪ Join now: la connessione viene stabilita quando si clicca sul pulsante >> per il parametro "Execute Join". ▪ Attempt to join immediately on power-up or reset: stabilire la connessione direttamente dopo un riavvio. <p>Impostazione predefinita Do not attempt to join</p>
Execute Join	<p>Descrizione Fare clic sul pulsante per scrivere i parametri impostati su SWA50 e per utilizzarli.</p> <p>Informazioni aggiuntive Se per il parametro "Join Mode" si seleziona l'opzione "Join now", SWA50 tenta di collegarsi alla rete.</p>
Join Status	<p>Descrizione Visualizza lo stato attuale durante il tentativo di connessione.</p> <p>Possibili notifiche</p> <ul style="list-style-type: none"> ▪ Network packets heard: pacchetti di rete ricevuti ▪ ASN Acquired: ASN acquisito ▪ Synchronized to slot time: tempo sincronizzato con la rete ▪ Advertisement heard: Advertising Packet per invio ricevuto. ▪ Join requested: connessione richiesta ▪ Retrying join: ripetizione del tentativo di connessione ▪ Join failed: connessione non riuscita ▪ Authenticated: autenticato ▪ Network joined: connessione di rete stabilita ▪ Negotiating network properties: negoziazione dei parametri di rete ▪ Normal operation commencing: inizio funzionamento normale. Completamente collegato.
Total Number of Neighbours	<p>Descrizione Indica il numero di dispositivi WirelessHART vicini con i quali è stata stabilita una connessione.</p>

Parametro	Descrizione
Number of Advertising Packets Received	Descrizione Visualizza il numero di Advertising Packet per connettere la rete, che sono stati inviati da dispositivi vicini o gateway WirelessHART e ricevuti da SWA50.
Number of Join Attempts	Descrizione Visualizza il numero di tentativi di connessione fatti da SWA50 finché non è stata stabilita connessione.
Active Advertising Shed Time [hh:mm:ss]	Descrizione Inserire il tempo per un tentativo di unione attivo. Durante questo periodo, SWA50 tenta di consentire ad altri dispositivi SWA50 di collegarsi alla rete più velocemente. Per abilitare questo parametro, fare clic sul pulsante >> per il parametro "Request Active Advertising". Inserimento utente HH:MM:SS Impostazione predefinita 00:40:00
Request Active Advertising	Descrizione Cliccando sul pulsante >> si abilita il parametro "Active Advertising Shed Time [hh:mm:ss]".
Number of Neighbours Advertising	Descrizione Indica il numero di vicini che trasmettono Advertising Packet per l'invio.

11.3 Wired Communication

Questa pagina serve per configurare i parametri richiesti per la comunicazione HART tra FieldPort SWA50 e il dispositivo da campo HART collegato.

Navigazione

Online parameterization > Wired Communication

The screenshot shows the configuration interface for a WirelessHART FieldPort / SWA50 / V1.xx device. The top status bar displays: Device Name: WirelessHART FieldPort / SWA50 / V1.xx, Device Revision: 0, Long Tag: SWA50_EABC89, Descriptor: SWA50, RE107 Status: Good, and Timestamp of Status: 12:33:39. The Endress+Hauser logo is visible in the top right.

The left navigation menu shows the following structure:

- Online parameterization
 - Identification
 - Wireless Communication
 - Wired Communication** (selected)
 - Device Variable Mapping
 - Application Settings

The main configuration area for 'Wired Communication' includes the following fields:


- Polling Address: 15
- Master Type: Secondary Master
- Preambles: 5
- Retries: 3
- Communication resistor: Internal
- HART address field device: 0

Below these fields is a 'Field Device Database' table:

Manufacturer ID	Expanded Device Type Code	Device ID	Universal	Long Tag or Message	Polling Address
17	0x1122	0x000001	6	LevelFlex	0

The bottom status bar shows 'Connected' and 'Device' icons.

Pagina di descrizione del parametro "Wired communication"

Parametro	Descrizione
Polling Address	<p>Descrizione Visualizza l'indirizzo HART di SWA50.</p> <p>Impostazione predefinita 15</p>
Master Type	<p>Descrizione Selezionare il tipo di master HART per SWA50.</p> <p>Opzioni</p> <ul style="list-style-type: none"> ▪ Master principale ▪ Master secondario <p>Impostazione predefinita Master secondario</p> <p> Oltre a SWA50, nel loop HART è consentito solo un altro master HART. Questo master HART e SWA50 non devono essere dello stesso tipo di master.</p>
Preambles	<p>Descrizione Inserire il numero di preamboli.</p> <p>Inserimento utente 5...50</p> <p>Impostazione predefinita 5</p>
Retries	<p>Descrizione Inserire il numero di tentativi per stabilire la comunicazione tra SWA50 e il dispositivo da campo HART.</p> <p>Inserimento utente 2...5</p> <p>Impostazione predefinita 3</p>
Communication resistor	<p>Descrizione Selezionare il punto di installazione del resistore di comunicazione HART.</p> <p>Opzioni</p> <ul style="list-style-type: none"> ▪ External: utilizzare un resistore di comunicazione esterno, a cura dal cliente. Il resistore di comunicazione deve essere ≥ 250 Ohm e cablato in serie tra il morsetto "IN+" di SWA50 e la tensione di alimentazione, come PLC o barriera attiva. ▪ Internal: utilizzare il resistore di comunicazione interno di SWA50. <p>Impostazione predefinita External</p>
HART Adress Field Device	<p>Descrizione Inserire l'indirizzo HART del dispositivo da campo HART.</p> <p>Inserimento utente 0...63</p> <p>Impostazione predefinita 0</p>
Field Device Database	<p>Descrizione Visualizza le informazioni HART sul dispositivo da campo HART collegato a SWA50.</p>

11.4 Device Variable Mapping

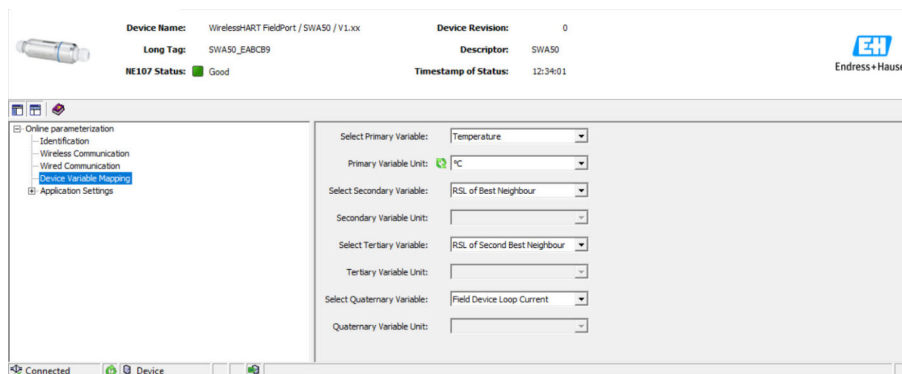
FieldPort SWA50 può trasmettere valore e stato di diverse variabili. Questa pagina serve per configurare le quattro variabili PV, SV, TV e QV visualizzate in rete.

Variabili selezionabili

Opzione	Descrizione
Field Device Loop Current	Corrente di loop del dispositivo da campo
RSL of Best Neighbour	Intensità del segnale del vicino con l'intensità del segnale più alta
RSL of Second Best Neighbour	Intensità del segnale del vicino con la seconda intensità del segnale più alta
Temperature	Temperatura attuale misurata da SWA50

Navigazione

Online parameterization > Device Variable Mapping

*Pagina di descrizione del parametro "Device Variable Mapping"*

Parametro	Descrizione
Select Primary Variable	<p>Descrizione Selezionare la variabile primaria.</p> <p>Opzioni V. tabella "Variabili selezionabili".</p> <p>Impostazione predefinita Temperature</p>
Primary Variable Unit	<p>Descrizione Selezionare l'unità della variabile primaria.</p> <p>Opzioni Le opzioni dipendono dalla variabile selezionata.</p> <p>Impostazione predefinita °C</p>
Select Secondary Variable	<p>Descrizione Selezionare la variabile secondaria.</p> <p>Opzioni V. tabella "Variabili selezionabili".</p> <p>Impostazione predefinita RSL of Best Neighbour</p>
Secondary Variable Unit	<p>Descrizione Selezionare l'unità della variabile secondaria.</p> <p>Opzioni Le opzioni dipendono dalla variabile selezionata.</p> <p>Impostazione predefinita dBm</p>

Parametro	Descrizione
Select Tertiary Variable	<p>Descrizione Selezionare la variabile terziaria.</p> <p>Opzioni V. tabella "Variabili selezionabili".</p> <p>Impostazione predefinita RSL of Second Best Neighbour</p>
Unità della terza variabile	<p>Descrizione Selezionare l'unità della variabile terziaria.</p> <p>Opzioni Le opzioni dipendono dalla variabile selezionata.</p> <p>Impostazione predefinita dBm</p>
Select Quaternary Variable	<p>Descrizione Selezionare la quarta variabile.</p> <p>Opzioni V. tabella "Variabili selezionabili".</p> <p>Impostazione predefinita Field Device Loop Current</p>
Quaternary Variable Unit	<p>Descrizione Selezionare l'unità ingegneristica per la quarta variabile.</p> <p>Opzioni Le opzioni dipendono dalla variabile selezionata.</p> <p>Impostazione predefinita mA</p>

11.5 Burst Mode

Informazioni generali

In modalità burst, i dispositivi slave possono inviare periodicamente delle informazioni, come i valori di processo, senza una richiesta del master.

FieldPort SWA50 è responsabile della richiesta di queste informazioni al dispositivo da campo HART collegato e della relativa trasmissione al gateway WirelessHART. Inoltre, SWA50 può inviare i suoi valori di processo, ossia le variabili del dispositivo, al gateway WirelessHART.

In una configurazione tipica, le quattro variabili del dispositivo sono trasmesse dal dispositivo da campo HART collegato al gateway WirelessHART a intervalli regolari. A questo scopo si possono utilizzare i comandi burst 3 e 48. Si consiglia di impostare il medesimo periodo di tempo per ambedue i comandi. SWA50 risveglia il dispositivo da campo HART, adotta le variabili del dispositivo e le trasmette nell'intervallo configurato.

Si consiglia di configurare per SWA50 una seconda modalità burst, in modo che le sue informazioni siano disponibili anche per le applicazioni host nel gateway WirelessHART.

Le variabili del dispositivo possono essere configurate nella pagina "Device Variable Mapping" →  63.



- Se FieldCare o un altro tool di configurazione comunica con SWA50 mediante un modem, ad es. FXA 195, l'invio di modalità burst si interrompe.
- Alcuni dispositivi da campo HART sono in grado di inviare anche delle modalità burst. In questo caso, si consiglia di abilitare la modalità burst solo in SWA50. Le impostazioni burst di SWA50 **non** sono sincronizzate con le impostazioni burst del dispositivo da campo HART.

Pagina "Burst Mode" e pagine da "Burst Mode 1" a "Burst Mode 5"

La pagina "Burst Mode" fornisce una panoramica delle modalità burst configurate. Si possono definire fino a 5 diverse modalità burst mediante le pagine da "Burst Mode 1" a "Burst Mode 5".

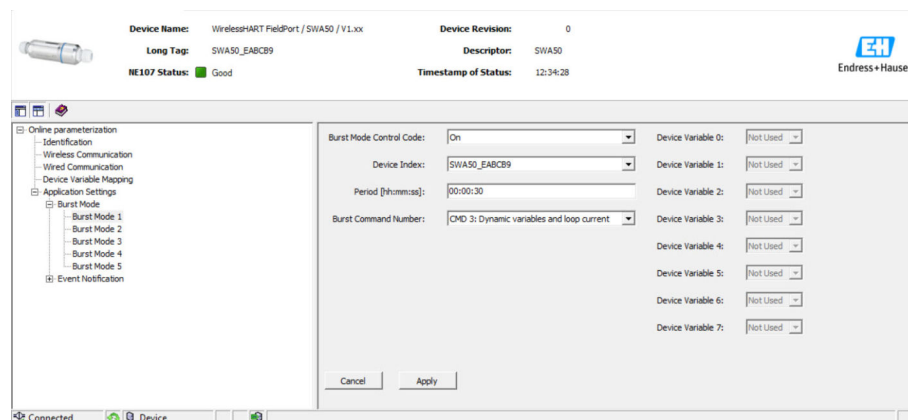
Una modalità burst può essere configurata anche in modalità offline. Questa modalità burst diventa effettiva non appena SWA50 si collega alla rete.

Navigazione

- Online parameterization > Application Settings > Burst Mode > Burst Mode 1
- Online parameterization > Application Settings > Burst Mode > Burst Mode 2
- Online parameterization > Application Settings > Burst Mode > Burst Mode ...

Modalità burst per l'impostazione di FieldPort SWA50 – impostazione di fabbrica

Burst Mode	Impostazione predefinita
1	Ogni 5 minuti, SWA50 trasmette i valori di processo del dispositivo da campo in base al comando HART 3
2	Ogni 5 minuti, SWA50 trasmette i dati diagnostici del dispositivo da campo in base al comando HART 48
3	Non configurato
4	Ogni 5 minuti, SWA50 trasmette i propri valori di processo in base al comando HART 3
5	Ogni 5 minuti, SWA50 trasmette i propri dati diagnostici in base al comando HART 48



Configurazione delle modalità burst

1. Aprire la pagina per configurare una modalità burst, ad es. pagina **Burst Mode 1**.
2. Selezionare l'opzione **On** per il parametro **Burst Mode Control Code**.
 - ↳ I campi grigi diventano bianchi e si possono eseguire gli inserimenti.
3. Selezionare "SWA50" o il dispositivo da campo HART collegato per il parametro **Device Index**.
4. Nel parametro **Period**, inserire dopo quanto tempo SWA50 deve inviare le variabili del dispositivo.
5. Selezionare il numero per il comando burst nel parametro **Burst Command Number**.
6. Fare clic sul pulsante **Apply**.
 - ↳ Le impostazioni sono scaricate e memorizzate in SWA50.
7. Confermare il messaggio con **OK**.
 - ↳ Quando SWA50 è collegato alla rete, la modalità burst ha subito effetto. Se SWA50 non è collegato alla rete, è visualizzato un messaggio. Selezionare **OK** per confermare il messaggio. La modalità burst diventa effettiva non appena SWA50 si collega alla rete.

Pagina di descrizione del parametro "Burst Mode X"

Parametro	Descrizione
Burst Mode Control Code	<p>Descrizione Abilitazione e disabilitazione della modalità burst.</p> <p>Opzioni</p> <ul style="list-style-type: none"> ▪ Off: modalità burst disabilitata. I campi di immissione sono disattivati e protetti da scrittura. ▪ On: modalità burst abilitata. I campi di inserimento sono bianchi. Si possono eseguire degli inserimenti. <p>Impostazione predefinita</p> <ul style="list-style-type: none"> ▪ Modalità burst 1, 2, 4 e 5: On ▪ Modalità burst 3: Off
Device Index	<p>Requisito Burst Mode Control Code: On</p> <p>Descrizione Selezionare il dispositivo per il quale è effettiva la modalità burst.</p> <p>Opzioni</p> <ul style="list-style-type: none"> ▪ SWA50 ▪ Connected field device <p>Impostazione predefinita SWA50</p>
Period [hh:mm:ss]	<p>Requisito Burst Mode Control Code: On</p> <p>Descrizione Inserire dopo quanto tempo SWA50 invia le variabili del dispositivo al gateway WirelessHART.</p> <p>Inserimento utente</p> <ul style="list-style-type: none"> ▪ 00:00:08 ▪ 00:00:16 ▪ 00:00:32 ▪ Qualsiasi tempo a partire da 00:01:00 <p>Impostazione predefinita 05:00:00</p>

Parametro	Descrizione
Burst Command Number	<p>Requisito Burst Mode Control Code: On</p> <p>Descrizione Selezionare il numero del comando burst. Descrizione del comando burst: v. tabelle seguenti. Per informazioni aggiuntive, v. specifiche HART.</p> <p>Selezione/Testo utente</p> <ul style="list-style-type: none"> ▪ Device Index "SWA50": selezionare 3, 9 o 48 da un elenco a discesa ▪ Device Index "Dispositivo da campo collegato": inserire 1, 2, 3, 9, 33 o 48 <p>Impostazione predefinita 1</p> <p>Informazioni aggiuntive</p> <ul style="list-style-type: none"> ▪ Si possono configurare tutti i comandi per il dispositivo da campo collegato. Consultare le Istruzioni di funzionamento specifiche per i comandi disponibili. ▪ In caso di dubbi, usare i comandi 3 e 48.
Device Variable Code 0 fino a Device Variable Code 7	<p>Requisito</p> <ul style="list-style-type: none"> ▪ Burst Mode Control Code: On ▪ Burst Command Number: 9 o 33 <p>Descrizione Selezionare le variabili del dispositivo trasmesse con la modalità burst.</p> <p>Selezione/Testo utente</p> <ul style="list-style-type: none"> ▪ Device Index "SWA50" : codice della variabile del dispositivo da un elenco a discesa ▪ Device Index "Dispositivo da campo collegato": inserire il codice della variabile del dispositivo. <p>Impostazione predefinita 250</p> <p>Informazioni aggiuntive Consultare la documentazione del dispositivo da campo per le variabili del dispositivo da campo collegato.</p>

Descrizione dei comandi burst per SWA50

Comando burst	Descrizione
3	Trasmette il valore del segnale 4-20 mA e fino a 4 variabili del dispositivo predefinite con la relativa unità in ogni caso. Variabili del dispositivo: → 63.
9	I campi da Device Variable Code 0 a Device Variable Code 7 sono abilitati. Trasmette valore, unità e stato di fino a 8 variabili del dispositivo.
48	Trasmette lo stato del dispositivo aggiuntivo.

Descrizione dei comandi burst per il dispositivo da campo collegato a SWA50

Comando burst	Descrizione
1	Trasmette il valore e l'unità della "Variabile principale" (PV).
2	Trasmette il valore del segnale 4-20 mA e il valore percentuale corrispondente, ad es. 4 mA e 0% o 12 mA e 50%.
3	Trasmette il valore del segnale 4-20 mA e fino a 4 variabili del dispositivo predefinite con la relativa unità in ogni caso. Variabili del dispositivo: PV, SV, TV e QV.
9	I campi da Device Variable Code 0 a Device Variable Code 7 sono abilitati. Trasmette valore, unità e stato di fino a 8 variabili del dispositivo.
33	I campi da Device Variable Code 0 a Device Variable Code 3 sono abilitati. Trasmette il valore e l'unità di fino a 4 variabili del dispositivo.
48	Trasmette lo stato del dispositivo aggiuntivo.

11.6 Event Notification

Informazioni generali

La notifica di evento è un'applicazione speciale simile alla modalità burst (messaggio burst). Una notifica di evento viene inviata non appena si modifica la configurazione o lo stato del dispositivo, a prescindere che i dati siano già stati inviati in modalità burst. Per la notifica degli eventi, è possibile usare lo stato incluso nel byte di stato del dispositivo, nel byte di stato del dispositivo esteso e nel comando 48. È possibile definire un certo numero di bit per l'attivazione della notifica degli eventi.

Le notifiche degli eventi hanno una priorità inferiore rispetto alle modalità burst (messaggi burst). Alle notifiche di evento è associata una marcatura oraria che indica quando una notifica è stata attivata per la prima volta. È possibile definire fino a 2 diverse notifiche di evento.

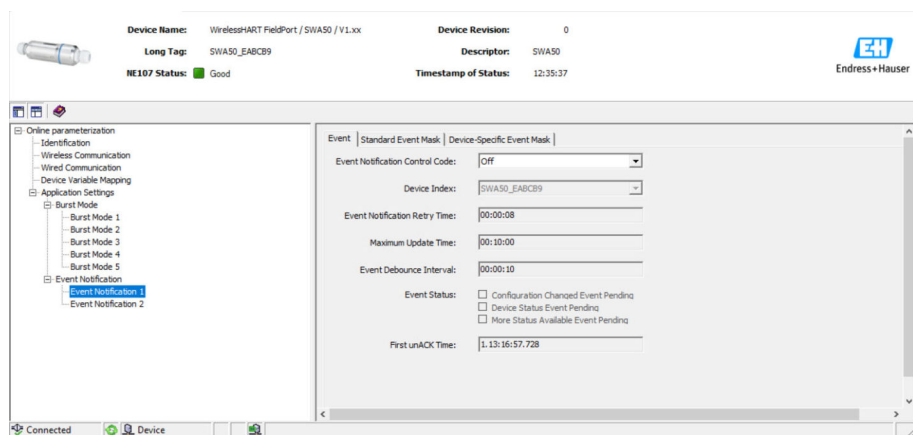
Pagina "Event Notification Control Code" e pagine "Event Notification Control Code 1" e "Event Notification Control Code 2"

La pagina "Event Notification Control Code" fornisce una panoramica di quali notifiche degli eventi sono configurate. Si possono definire due diverse notifiche degli eventi mediante le pagine "Event Notification Control Code 1" e "Event Notification Control Code 2".

È anche possibile configurare le notifiche dell'evento in modalità offline. Le notifiche degli eventi hanno effetto non appena FieldPort SWA50 si connette alla rete.

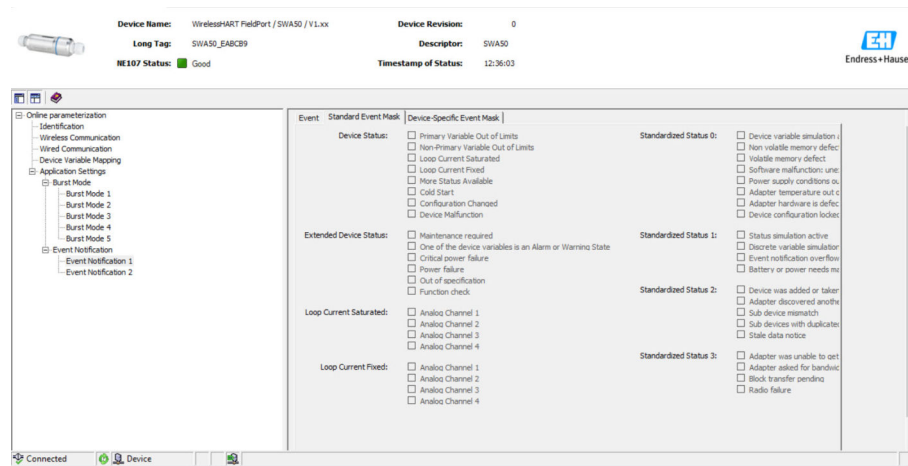
Navigazione

- Online parameterization > Application Settings > Event Notification > Event Notification 1
- Online parameterization > Application Settings > Event Notification > Event Notification 2

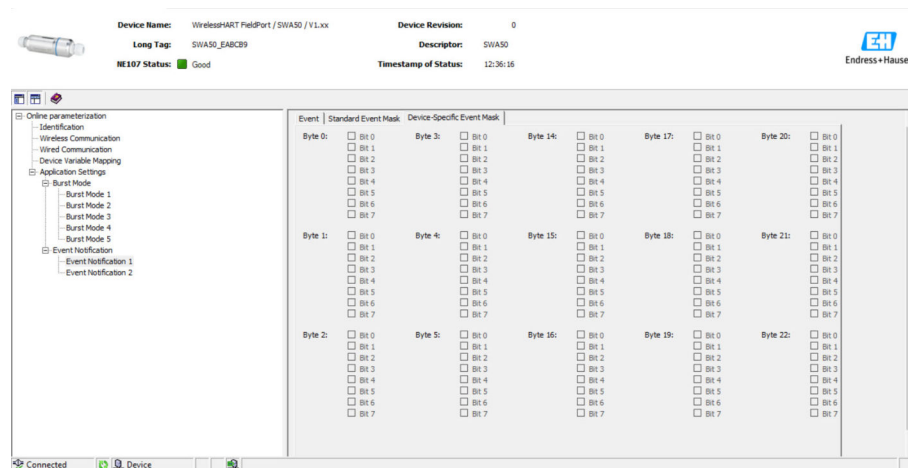


Configurazione della notifica degli eventi

1. Aprire la pagina per configurare una notifica di evento, ad es. pagina **Event Notification Control Code 1**.
2. Selezionare l'opzione **On** nella scheda "Event" per il parametro **Event Notification Control Code**.
 - ↳ I campi grigi diventano bianchi e si possono eseguire gli inserimenti.
3. Selezionare "SWA50" o il dispositivo da campo HART collegato per il parametro **Device Index**.
4. Configurare i parametri residui nella scheda "Event".
5. Attivare le notifiche degli eventi richieste nella scheda "Standard Event Mask". A questo scopo, selezionare la casella di controllo di fianco al relativo evento. È possibile selezionare più notifiche.



6. Attivare le notifiche degli eventi richieste nella scheda "Device-Specific Event Mask". A questo scopo, selezionare la casella di controllo di fianco al relativo evento. È possibile selezionare più notifiche. Rispettare le Istruzioni di funzionamento del dispositivo selezionato nel parametro "Device Index".



7. Premere il pulsante **Apply**.
 ↳ Le impostazioni sono scaricate e memorizzate in SWA50.
8. Premere il pulsante **OK**.
 ↳ Se SWA50 è collegato alla rete, l'evento viene monitorato immediatamente. Se SWA50 non è collegato alla rete, è visualizzato un messaggio. Confermare il messaggio con **OK**. L'evento diventa effettivo non appena SWA50 si collega alla rete.

Descrizione del parametro "Event Notification", scheda "Event"

Parametro	Descrizione
Event Notification Control Code	<p>Descrizione Abilitazione e disabilitazione della modalità di monitoraggio degli eventi.</p> <p>Opzioni</p> <ul style="list-style-type: none"> ▪ Off: modalità di monitoraggio dell'evento disabilitata. I campi di immissione sono disattivati e protetti da scrittura. ▪ On: modalità di monitoraggio dell'evento abilitata. Si possono eseguire degli inserimenti. <p>Impostazione predefinita Off</p> <p>Informazioni aggiuntive I parametri di monitoraggio degli eventi sono scritti in SWA50 quando si fa clic sul pulsante "Apply".</p>
Device Index	<p>Requisito Event Notification Control Code: On</p> <p>Descrizione Selezionare il dispositivo per cui i parametri di monitoraggio degli eventi sono attivi.</p> <p>Opzioni</p> <ul style="list-style-type: none"> ▪ SWA50 ▪ Connected field device <p>Impostazione predefinita SWA50</p>
Event Notification Retry Time	<p>Requisito Event Notification Control Code: On</p> <p>Descrizione Inserire il tempo tra due tentativi di trasmissione della notifica di evento. La trasmissione viene ripetuta finché SWA50 non riceve conferma del ricevimento.</p> <p>Inserimento utente</p> <ul style="list-style-type: none"> ▪ 00:00:01 ▪ 00:00:02 ▪ 00:00:04 ▪ 00:00:08 ▪ 00:00:16 ▪ 00:00:32 ▪ Qualsiasi tempo a partire da 00:01:00 <p>Impostazione predefinita 00:30:00</p>
Maximum Update Time	<p>Requisito Event Notification Control Code: On</p> <p>Descrizione Inserire il tempo massimo da utilizzare se non si verifica alcun cambiamento di evento. Se non si è verificato un evento, SWA50 invia una notifica di evento allo scadere di questo tempo. Se durante questo periodo si verifica una notifica di evento, il timer viene riavviato.</p> <p>Inserimento utente</p> <ul style="list-style-type: none"> ▪ 00:00:01 ▪ 00:00:02 ▪ 00:00:04 ▪ 00:00:08 ▪ 00:00:16 ▪ 00:00:32 ▪ Qualsiasi tempo a partire da 00:01:00 <p>Impostazione predefinita 00:30:00</p>
Event Debounce Interval	<p>Requisito Event Notification Control Code: On</p> <p>Descrizione Inserire il tempo per cui deve durare un evento prima che venga inviata la notifica di evento.</p>

Parametro	Descrizione
Event Status	<p>Requisito Event Notification Control Code: On</p> <p>Descrizione Indica se e quali notifiche degli eventi sono state inviate e non ancora tacitate. Se la casella è selezionata, la notifica di evento è stata inviata ma non ancora tacitata.</p> <p>Eventi monitorati</p> <ul style="list-style-type: none"> ▪ Configurazione modificata ▪ Stato del dispositivo ▪ Ulteriori informazioni di stato disponibili <p>Impostazione predefinita Tutte le caselle deselezionate</p>
First unACK Time	<p>Requisito Event Notification Control Code: On</p> <p>Descrizione Indica per quanto tempo è attiva la notifica di evento elencata nel parametro "Event Status".</p> <p>Impostazione predefinita 00:00:00</p>

Descrizione del parametro "Notifica di evento", scheda "Standard Event Mask"

Parametro	Descrizione
Device Status	<p>Opzioni</p> <ul style="list-style-type: none"> ▪ Primary variable out of limits: variabile principale (PV) fuori dai valori soglia (S) ▪ Non-primary variable out of limits: variabile non principale (SV, TV, QV) fuori dai valori soglia ▪ Loop current saturated: corrente di loop satura ▪ Loop current fixed: valore fisso per la corrente di loop ▪ More status available: informazioni di stato addizionali disponibili ▪ Cold start: avvio a freddo ▪ Configuration changed: configurazione modificata ▪ Device malfunction: guasto del dispositivo
Extended Device Status	<p>Opzioni</p> <ul style="list-style-type: none"> ▪ Maintenance required: manutenzione richiesta ▪ One of the device variables is an Alarm or Warning State: una delle variabili del dispositivo è in stato di allarme o avviso ▪ Critical power failure: condizione critica dell'alimentazione ▪ Power failure: guasto ▪ Out of specification: fuori specifica ▪ Function check: controllo funzionale richiesto
Loop Current Saturated	V. DTM.
Loop Current Fixed	V. DTM.
Standardized Status 0	V. DTM.
Standardized Status 1	<p>Opzioni</p> <ul style="list-style-type: none"> ▪ Device variable simulation active: simulazione delle variabili del dispositivo attiva ▪ Non volatile memory defect: guasto della memoria flash ▪ Volatile memory defect: RAM difettosa ▪ Software malfunction: malfunzionamento del software (restart watchdog) ▪ Power supply conditions out of specification: alimentazione fuori specifica ▪ Adapter temperature out of specification: condizioni ambientali fuori specifica ▪ Adapter hardware is defect: elettronica difettosa ▪ Device configuration locked: configurazione del dispositivo bloccata
Standardized Status 2	V. DTM.
Standardized Status 3	V. DTM.

Descrizione del parametro "Event-Notification", scheda "Device-Specific Event Mask"

Monitoraggio degli eventi specifici del dispositivo

- Dispositivo da campo HART: v. Istruzioni di funzionamento del dispositivo da campo HART collegato
- FieldPort SWA50: v. tabella seguente

Monitoraggio degli eventi standard per FieldPort SWA50

Per le misure di ricerca guasti, v. numero diagnostico corrispondente nel paragrafo "Diagnostica" → 82.

Byte	Bit	Descrizione	Numero diagnostico
0	0	Finora non è stato fatto alcun tentativo di stabilire una connessione.	901
	1	L'adattatore non è connesso a una rete wireless.	506
	2	Non è disponibile alcun percorso alternativo a un dispositivo vicino.	507
	3	L'adattatore non ha un codice di collegamento.	505
	4	L'adattatore non è riuscito a stabilire una connessione alla rete wireless.	503
	5	WirelessHART avviato.	904
	6	Connessione Bluetooth attiva.	900
	7	–	–
1	0	L'adattatore non può comunicare con il dispositivo da campo.	504
	1	Errore modem HART (corrente di loop)	803
	2...4	–	–
	5	L'adattatore è in modalità di configurazione.	508
	6	L'adattatore sta cercando il dispositivo collegato.	903
	7	–	–
	2	0	L'hardware dell'adattatore è difettoso.
1		L'adattatore sta eseguendo un'autodiagnostica.	202
2		La temperatura dell'adattatore non rientra nel campo consentito.	825
3		–	–
4		Il numero di cicli di scrittura sulla memoria flash ha superato una soglia critica.	314
5		Il numero di cicli di scrittura sulla memoria flash ha superato il valore massimo.	315
6...7		–	–
3		0...5	–
	6	Modalità burst o notifica degli eventi senza dispositivo da campo	500
	7	–	–
4	0	Il dispositivo cablato dispone di ulteriori informazioni sullo stato.	502
	1	Il dispositivo cablato non funziona correttamente.	501
	2...7	–	–
5	0	Non utilizzato	–
	1	Microinterruttore 1: comunicazione Bluetooth abilitata	509
	2	Microinterruttore 2: aggiornamento firmware abilitato	510

Byte	Bit	Descrizione	Numero diagnostico
	3	Microinterruttore 3: configurazione via Bluetooth abilitata	511
	4	Microinterruttore 4: riserva abilitata	512
	5	-	-
	6	Modulo wireless avviato.	905
	7	Modalità di risparmio energetico (< 60° e < 4,0 mA)	906

12 Diagnostica

12.1 Richiamare la diagnostica

Richiamare la diagnostica in Field Xpert

- ▶ Selezionare il menu **Diagnosis** in **DTM functions**.
 - ↳ Si apre la finestra "Diagnosis".

Richiamare la diagnostica in FieldCare

1. Fare clic su **SWA50** nella vista di rete.
2. Aprire il menu contestuale.
3. Selezionare il menu **Diagnosis**.
 - ↳ Si apre la finestra "Diagnosis".

12.2 Identification

Questa pagina mostra informazioni su FieldPort SWA50.

Navigazione

Diagnosis > Identification

The screenshot shows the 'Identification' page in the diagnostic software. At the top, there is a header with device information: Device Name: WirelessHART FieldPort / SWA50 / V1.xx, Device Revision: 0, Long Tag: SWA50_EABC89, Descriptor: SWA50, HE107 Status: Good, and Timestamp of Status: 12:36:57. The Endress+Hauser logo is visible in the top right corner. The main content area is divided into two columns. The left column contains a tree view with 'Identification' selected. The right column displays a list of parameters and their values: Long Tag: SWA50_EABC89, Device Tag: [empty], Descriptor: SWA50, Date Code: 23.06.2020, Message: SWA50, Real Time Clock Time: 20:43:03.687, Real Time Clock Date: 01.01.1970, Serial Number: D8000EABC89, Device Revision: 0, Software Revision: 11, Hardware Revision: 4, Universal Command Revision: 7, Ext. Order Code: SWA50-aabbccddeeffgg, Order Code: SWA50->B<->_ _ _ _, and EHP Version: 02.02.00. At the bottom, there is a status bar showing 'Connected' and 'Device'.

Pagina di descrizione del parametro "Identification"

Parametro	Descrizione
Long Tag	Visualizza la stringa di caratteri lunga inserita per SWA50. Questo parametro è utilizzato per l'identificazione univoca di SWA50 nella rete e in campo. Il parametro serve per impostare la modalità burst e la notifica di evento.
Device Tag	Visualizza il tag del dispositivo inserito per SWA50.
Descriptor	Visualizza la descrizione inserita per SWA50. Questo parametro serve per la descrizione di SWA50, ad esempio funzione o posizione.
Date Code	Visualizza la data inserita per SWA50. La data viene utilizzata per identificare un determinato evento, ad es. l'ultima modifica.

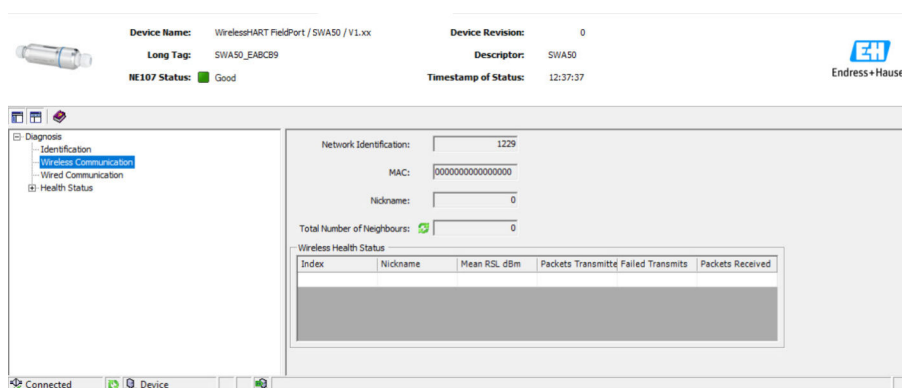
Parametro	Descrizione
Message	Visualizza il messaggio inserito. Il messaggio può essere utilizzato come desiderato. Il messaggio viene trasmesso mediante+ protocollo HART su richiesta del master.
Real Time Clock Time	Visualizza l'ora del sistema di rete.
Real Time Clock Date	Visualizza la data del sistema di rete.
Serial Number	Visualizza il numero di serie di SWA50.
Device Revision	Visualizza la versione di SWA50.
Software Revision	Visualizza la versione software di SWA50.
Hardware Revision	Visualizza la versione hardware di SWA50.
Universal Command Revision	Visualizza la versione del protocollo HART supportata da SWA50.
Ext. Order Code	Visualizza il numero d'ordine dettagliato di SWA50.
Order Code	Visualizza il codice d'ordine di SWA50.
ENP Version	Visualizza la versione della targhetta elettronica SWA50.

12.3 Wireless Communication

Questa pagina mostra le informazioni sul funzionamento di FieldPort SWA50. Le informazioni vengono aggiornate ogni cinque minuti.

Navigazione

Diagnosis > Wireless Communication



Pagina di descrizione del parametro "Wireless Communication"

Parametro	Descrizione
Network Identification	Visualizza il numero di identificazione della rete a cui si collega SWA50.
MAC	Visualizza l'indirizzo MAC di SWA50.
Nickname	Visualizza il nome breve di SWA50 per uso interno in rete.

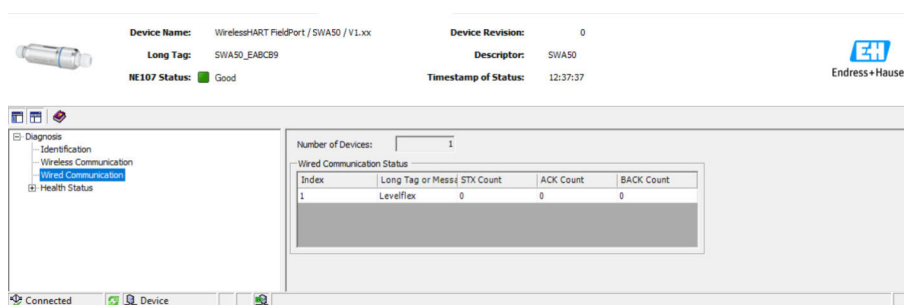
Parametro	Descrizione
Total Number of Neighbours	Visualizza il numero di dispositivi WirelessHart in prossimità di SWA50 e con i quali è stata stabilita una connessione.
Wireless Health Status	<p>Mostra parametri importanti per la comunicazione di rete</p> <ul style="list-style-type: none"> ▪ Index: ID del dispositivo confinante ▪ Nickname: nome breve del dispositivo confinante ▪ Mean RSL dBm: l'intensità del segnale media nelle vicinanze da quando SWA50 ha stabilito la connessione alla rete ▪ Packets Transmitted: numero di pacchetti inviati da SWA50 da quando è stata stabilita la connessione alla rete ▪ Failed Transmits: numero di pacchetti inviati da SWA50 non giunti a destinazione dopo ripetuti tentativi da quando è stata stabilita la connessione alla rete ▪ Packets Received: numero di pacchetti inviati da SWA50 da quando è stata stabilita la connessione alla rete <p>Questi parametri mostrano i valori dall'ultima volta che SWA50 è stato collegato con successo alla rete WirelessHart. In caso di perdita della connessione, i valori vengono resettati.</p>

12.4 Wired Communication

Questa pagina visualizza le informazioni sul dispositivo da campo HART collegato a FieldPort SWA50.

Navigazione

Diagnosis > Wired Communication



Pagina di descrizione del parametro "Wired Communication"

Parametro	Descrizione
Number of Devices	<p>Mostra quanto segue:</p> <ul style="list-style-type: none"> ▪ 0: nessun dispositivo da campo HART collegato a SWA50. ▪ 1: un dispositivo da campo HART collegato a SWA50.
Wired Communication Status	<p>Visualizza parametri importanti per la comunicazione di rete</p> <ul style="list-style-type: none"> ▪ Index: ID del dispositivo da campo HART collegato ▪ Long Tag or Message: tag lungo del dispositivo da campo HART collegato ▪ STX Count: numero di messaggi di feedback ricevuti dal dispositivo da campo HART collegato ▪ ACK Count: numero di messaggi di feedback che SWA50 ha ricevuto da dispositivi da campo HART ▪ BACK Count: numero di modalità di burst

12.5 Health Status

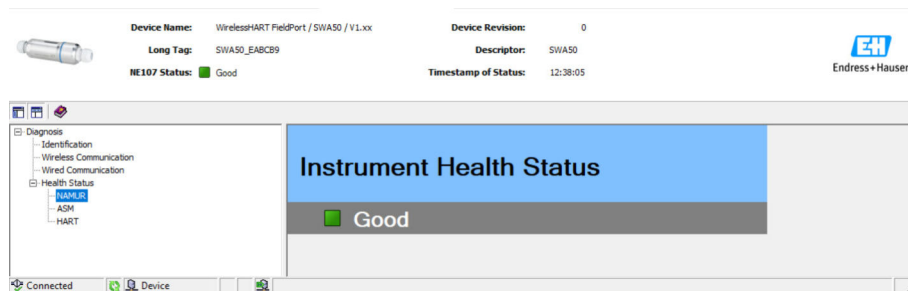
Questa pagina mostra le informazioni diagnostiche per l'adattatore FieldPort SWA50 in conformità con le seguenti linee guida e successive specifiche:

- Linee guida NAMUR NE 107
- Linee guida ASM
- Specifiche HART

12.5.1 NAMUR NE 107

Navigazione

Diagnosis > Health Status > NAMUR



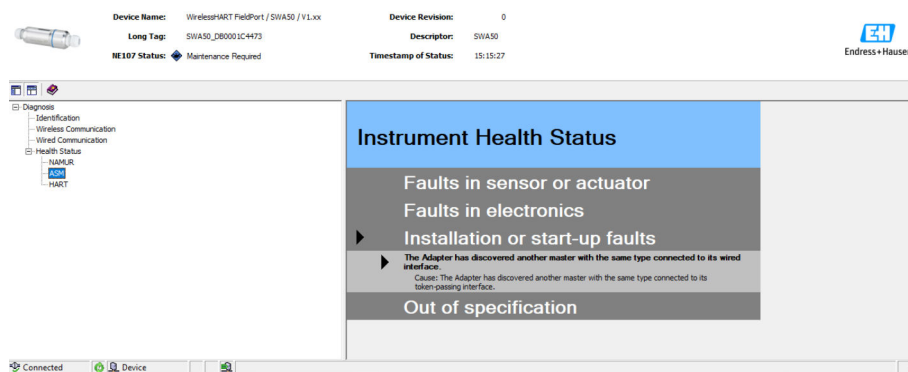
Possibile stato del dispositivo

Stato dispositivo	Significato
Good	Buono
Failure (F)	Guasto
Maintenance required (M)	Necessaria manutenzione
Out Of Specification (S)	Fuori specifica
Function Check (C)	Verifica funzionale

12.5.2 ASM

Navigazione

Diagnosis > Health Status > ASM



Possibile stato del dispositivo

Stato dispositivo	Significato
Good	Buono
Faults in the sensor or actuator element	Guasti nel sensore o nell'elemento dell'attuatore
Faults in the electronics	Guasti nell'elettronica
Installation faults, fault during start-up	Errori di installazione, guasti durante la messa in servizio
Faults due to process influence, faults due to non-compliance with specified operating conditions	Guasti dovuti all'influenza del processo, guasti dovuti al mancato rispetto delle condizioni operative specificate

12.5.3 HART

Navigazione

Diagnose > Health Status > HART

Device Name: WirelessHART FieldPort / SWA50 / V1.xx
 Device Revision: 0
 Long Tag: SWA50_EABC89
 Descriptor: SWA50
 NE107 Status: ■ Good
 Timestamp of Status: 12:38:28

Endress+Hauser

Diagnosis
 - Identification
 - Wireless Communication
 - Wired Communication
 - Health Status
 - NAMUR
 - ASM
 - HART

Configuration Change Counter: 1
 Configuration Changed Flag: Unchanged
 Reboot Counter: 0

Device-Specific Status 0: No join attempt started so far
 Adapter is not connected to a wireless network
 No alternative path to a neighbour
 Adapter has no join key
 Adapter could not join the wireless network
 Wireless HART started
 BLE connection

Device-Specific Status 1: Adapter could not communicate with the field device
 HART modem failure
 Adapter is in configuration mode
 Adapter is searching for connected devices


Device-Specific Status 2: Adapter hardware is defective
 Adapter is executing a self-test
 Adapter temperature out of specified range
 Number of write cycles to FLASH at critical level
 Number of write cycles of FLASH at maximum level

Device-Specific Status 3: Burst or event notification exist without field device

Device-Specific Status 4: Wired device has additional status information
 Wired device is not working correctly

Device-Specific Status 5: Dipswitch BLE
 Dipswitch Upgrade
 Dipswitch Power

Connected Device

 Se si seleziona una casella di controllo, vale quanto dichiarato.

Possibile stato del dispositivo

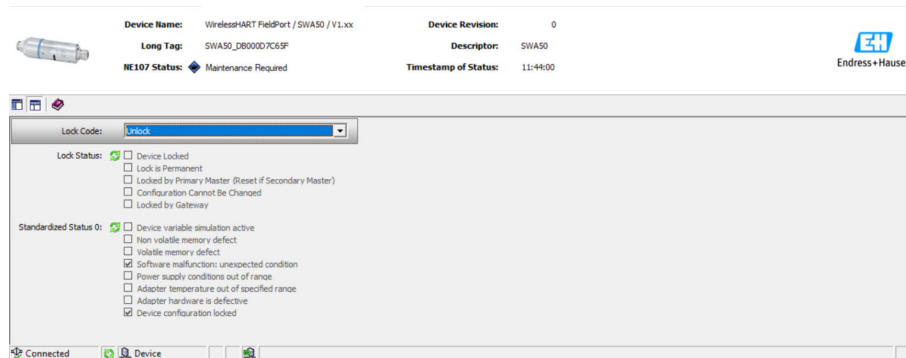
Parametro	Descrizione
Configuration Change Counter	Visualizza il numero di modifiche di configurazione
Configuration Changed Flag	Visualizza una modifica nella configurazione dall'ultima comunicazione
Reboot Counter	Visualizza il numero di riavvii di SWA50
Real Clock Time	Visualizza l'ora di sistema

13 Altre funzioni DTM

13.1 Lock / Unlock

Questa pagina serve per proteggere FieldPort SWA50 dall'accesso non autorizzato mediante il DTM. Se il blocco è abilitato e il microinterruttore 3 è impostato su "On", la configurazione mediante Bluetooth è ancora consentita.

Se è abilitata l'opzione "Il dispositivo è protetto da scrittura (Device configuration locked)" nella sezione "Standardized Status 0", il microinterruttore 3 impostato su "Off" e la configurazione mediante Bluetooth non è consentita.



Pagina di descrizione del parametro "Lock / Unlock"

Parametro	Descrizione
Lock Code	<p>Selezionare il tipo di blocco per il DTM a SWA50.</p> <p>Opzioni</p> <ul style="list-style-type: none"> ■ Unlocked: SWA50 non è protetto. Tutti i parametri possono essere modificati. ■ Lock Temporary: SWA50 è bloccato. Un riavvio di SWA50 o un'interruzione dell'alimentazione disabilita il blocco. ■ Lock Permanent: SWA50 è bloccato in modo permanente. Un riavvio di SWA50 o un'interruzione dell'alimentazione non disabilita il blocco. Il blocco può essere tolto mediante il parametro "Lock Code". ■ Lock All: SWA50 è bloccato in modo permanente per tutti i master. <p>Se si seleziona un'altra opzione per il parametro "Lock Code", la nuova opzione avrà effetto immediato.</p>
Lock Status	<p>Visualizza lo stato di accesso attuale del DTM a SWA50. Se si seleziona una casella di controllo, vale quanto dichiarato.</p> <p>Possibili notifiche</p> <ul style="list-style-type: none"> ■ Device Locked: SWA50 è bloccato ■ Lock is Permanent: bloccato in modo permanente ■ Locked by Primary Master (Reset if Secondary Master): SWA50 è stato bloccato dal master primario. Per sbloccare il dispositivo, si deve riavviare il master secondario. ■ Configuration cannot be changed: la configurazione non può essere modificata ■ Locked by Gateway: SWA50 è bloccato dal gateway

Lock Code	Lock Status
Unlocked	-
Lock Temporary	Device Locked
Lock Permanent	Lock is Permanent
Lock All	Device Locked, blocco permanente e Configuration can not be changed
-	Locked by Primary Master (Reset if Secondary Master) Il blocco è stato attivato dal master primario.

Lock Code	Lock Status
Lock All	Configuration cannot be changed
-	Locked by Gateway Il blocco è stato attivato da un gateway.

14 Diagnostica e ricerca guasti

14.1 Diagnostica

Se si verifica un evento diagnostico, il segnale di stato viene visualizzato in Netilion insieme al simbolo corrispondente al livello dell'evento secondo NAMUR NE 107.

- Guasto (F)
- Controllo funzione (C)
- Fuori valori specifica (S)
- Richiesta manutenzione (M)

Numero diagnostico	Testo breve	Misura correttiva	Segnale di stato
Elettronica			
202	Autoverifica attiva.	Attendere il termine dell'autoverifica.	F
314	Raggiungimento del numero critico di cicli di scrittura nella memoria.	<ul style="list-style-type: none"> ▪ Verificare che a FieldPort non venga inviata automaticamente alcuna modifica ciclica della configurazione. ▪ Sostituire FieldPort. 	M
315	L'hardware di FieldPort è difettoso.	Sostituire FieldPort.	F
316	L'hardware di FieldPort è difettoso.	Sostituire FieldPort.	F
Configurazione			
500	Immissione scorretta nella tabella burst/eventi	-	M
501	Il dispositivo da campo HART non funziona correttamente.	Controllare il dispositivo da campo HART.	F
502	Informazioni di stato addizionali per il dispositivo da campo HART	-	F
503	Connessione WirelessHART non riuscita	<ul style="list-style-type: none"> ▪ Verificare che un dispositivo wireless sia raggiungibile. ▪ Inserire il codice di collegamento corretto. ▪ Inserire l'ID di rete corretto. ▪ Verificare che la rete sia compatibile con WirelessHART. 	F
504	FieldPort non può comunicare con il dispositivo da campo HART	<ul style="list-style-type: none"> ▪ Collegare il dispositivo da campo HART. ▪ Controllare il dispositivo da campo HART e il cablaggio. ▪ Controllare l'indirizzo HART del dispositivo da campo HART. ▪ Aumentare Start-up time. 	F
505	FieldPort non ha un codice di collegamento.	Inserire il codice di collegamento.	C
506	FieldPort non collegato alla rete WirelessHART.	<ul style="list-style-type: none"> ▪ Controllare Join Key e ID di rete e collegare FieldPort alla rete. ▪ Se FieldPort è già collegato, controllare il percorso del segnale. 	C
507	Nessun percorso alternativo del segnale WirelessHART disponibile.	V. descrizione "Numero diagnostico 507" seguente	-
508	FieldPort è in modalità di configurazione	-	-
509	Microinterruttore 1: comunicazione Bluetooth abilitata	-	-
510	Microinterruttore 2: aggiornamento firmware abilitato	-	-

Numero diagnostico	Testo breve	Misura correttiva	Segnale di stato
511	Microinterruttore 3: configurazione via Bluetooth abilitata	-	-
512	Microinterruttore 4: riserva	-	-
Processo			
803	Corrente di loop	<ul style="list-style-type: none"> ■ Controllare il cablaggio. La corrente di loop deve essere tra 3,6 mA e 22,5 mA. ■ Sostituire il dispositivo da campo HART. 	F
825	Temperatura operativa	<ul style="list-style-type: none"> ■ Controllare la temperatura ambiente. ■ Controllare la temperatura di processo. 	S
900	Bluetooth collegato al dispositivo di configurazione	-	-
901	Nessun tentativo di connessione avviato finora mediante+ WirelessHART	Inserire Join Key e ID della rete e avviare un tentativo di connessione.	-
903	FieldPort sta cercando il dispositivo collegato.	-	-
904	Stack WirelessHART avviato	-	-
905	Modulo wireless avviato	-	-
906	Modalità di risparmio energia	-	-

Numero diagnostico 507


Per garantire la comunicazione al gateway WirelessHART in una rete WirelessHART, il gateway specifica che un abbonato può comunicare solo con un vicino.

Procedere come segue se si sospetta che più abbonati nella rete WirelessHART abbiano solo un vicino:

1. controllare i percorsi del segnale degli abbonati alla rete nel gateway WirelessHART.
2. se sono presenti più abbonati di rete con un solo vicino, controllare la funzionalità degli abbonati e i percorsi del segnale tra gli abbonati.
3. Se necessario, montare un ripetitore in posizione adatta.

14.2 Ricerca guasti

Guasto	Rimedio
Nessuna comunicazione tra dispositivo da campo HART e FieldPort.	Controllare le impostazioni dei parametri HART in FieldPort. <ul style="list-style-type: none"> ■ App SmartBlue: Root menu > System > FieldPort SWA50 > Connectivity > HART Configuration → 54 ■ Field Xpert e FieldCare: Pagina "Wired communication" → 62
Nessuna comunicazione Bluetooth tra FieldPort e l'app SmartBlue.	Controllare se la comunicazione Bluetooth è abilitata → 44.
Nessuna comunicazione Bluetooth tra FieldPort e Field Xpert.	Controllare se la comunicazione Bluetooth è abilitata → 44.

Guasto	Rimedio
Nessun valore di processo dai dispositivi da campo HART di altri produttori nella app SmartBlue.	Per i dispositivi da campo HART di terze parti, utilizzare Field Xpert .  Per le variabili del dispositivo, v. Informazioni tecniche TI01468S
FieldPort non si collega alla rete WirelessHART.	<ul style="list-style-type: none">▪ Possono essere necessari diversi minuti per stabilire una connessione.▪ Controllare l'identificazione della rete e la chiave di accesso alla rete di FieldPort e il gateway WirelessHART. FieldPort e il gateway WirelessHART devono utilizzare identificazione di rete e chiave di accesso alla rete uguali.▪ Controllare se FieldPort è installato correttamente.

15 Manutenzione


15.1 Manutenzione generale

È consigliabile procedere a periodici controlli visivi del dispositivo.

15.2 Aggiornamento del firmware

Gli aggiornamenti firmware possono essere eseguiti per FieldPort SWA50 mediante l'app SmartBlue.

Requisiti



- La batteria dello smartphone è carica o lo smartphone è collegato a una fonte di alimentazione.
- La qualità del segnale Bluetooth dello smartphone è sufficiente.
- Nel caso di FieldPort SWA50, il microinterruttore 2 deve essere impostato su ON →  44.
(impostazione di fabbrica del microinterruttore 2: ON)


AVVISO

Errore durante l'aggiornamento firmware. L'aggiornamento firmware comprende il caricamento del pacchetto firmware e l'installazione del nuovo firmware.

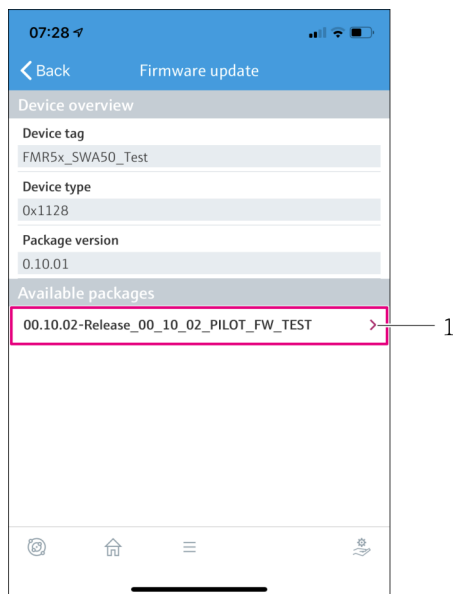
Installazione scorretta del firmware

- ▶ La tensione di alimentazione deve essere applicata durante l'intero processo di aggiornamento firmware.
- ▶ La corrente di loop deve essere almeno 10 mA durante l'intero processo di aggiornamento firmware. L'aggiornamento firmware comprende il caricamento del pacchetto firmware e l'installazione del nuovo firmware.
- ▶ Attendere che l'aggiornamento sia terminato. L'aggiornamento firmware richiede da 10 a 20 minuti circa. Se FieldPort SWA50 è collegato attivamente a una rete WirelessHART, il processo di download del firmware richiede più tempo.

 Il dispositivo da campo HART collegato deve generare almeno 10 mA durante l'aggiornamento firmware. Ciò può essere ottenuto, ad esempio, simulando l'uscita di corrente sul dispositivo da campo HART. Il valore corrente può essere verificato nell'app SmartBlue nella pagina "Device information". →  45

Se un dispositivo da campo HART non è collegato a FieldPort SWA50 o se il dispositivo da campo HART non può essere raggiunto, si ritiene che la corrente di loop sia almeno 10 mA. In questo caso, l'app SmartBlue visualizza 20 mA per la corrente di loop. →  34

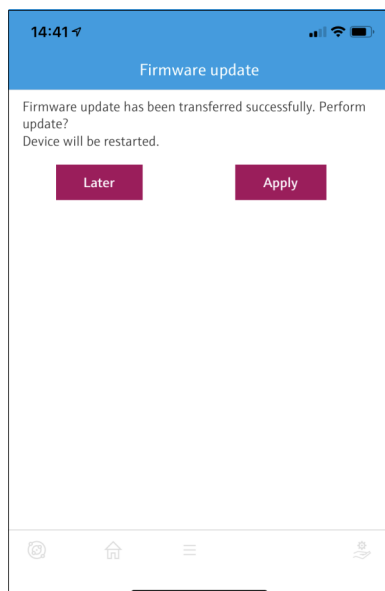
1. Copiare i pacchetti di aggiornamento nell'app SmartBlue.
2. Aprire la pagina **Firmware update**. Navigazione: Root menu > System > FieldPort SWA50 > Connectivity > Bluetooth configuration
3. Selezionare il pacchetto di aggiornamento dall'elenco dei pacchetti disponibili.



24 Pagina "Firmware update"

1 Esempio di pacchetto

4. Toccare il pulsante **Start update** per caricare il pacchetto firmware in FieldPort SWA50. Se l'aggiornamento non può essere caricato, è visualizzato il messaggio di errore "Errore di aggiornamento firmware interno".
5. Attendere che il pacchetto firmware sia stato caricato. Il caricamento del pacchetto firmware richiede ca. 5...10 minuti. È visualizzato il tempo restante. Se FieldPort SWA50 è collegato attivamente a una rete WirelessHART, il caricamento richiede più tempo.
 - ↳ Terminato il caricamento del pacchetto firmware, è visualizzato quanto segue:



6. Verificare che sia presente una corrente di loop di almeno 10 mA durante l'installazione del nuovo firmware.

7. Premere il pulsante **Apply** o il pulsante **Later**.
 - ↳ Pulsante **Apply**: l'installazione del nuovo firmware su FieldPort SWA50 si avvia immediatamente.
 - Pulsante **Later**: l'installazione del nuovo firmware è inizializzato al successivo riavvio di FieldPort SWA50.
 8. Attendere l'installazione del nuovo firmware. Durante l'installazione del nuovo firmware, FieldPort SWA50 o il dispositivo da campo collegato scompare dalla live list dell'app SmartBlue. Il dispositivo non è visualizzato nella live list finché il firmware non è stato installato correttamente. L'installazione richiede ca. 6 minuti.
 9. Collegare di nuovo FieldPort SWA50 all'app SmartBlue.
 10. Utilizzare il parametro "Firmware version" per verificare se il nuovo firmware è stato installato. →  57
-  Se il pacchetto firmware non è stato caricato completamente o non è stato installato correttamente, FieldPort SWA50 funziona con il vecchio firmware.

16 Riparazione

16.1 Note generali

Le riparazioni possono essere effettuate esclusivamente dal personale di Endress+Hauser o da persone autorizzate e addestrate da Endress+Hauser.

16.2 Smaltimento



Se richiesto dalla Direttiva 2012/19/UE sui rifiuti di apparecchiature elettriche ed elettroniche (RAEE), il prodotto è contrassegnato con il simbolo raffigurato per minimizzare lo smaltimento di RAEE come rifiuti civili indifferenziati. I prodotti con questo contrassegno non devono essere smaltiti come rifiuti civili indifferenziati. Renderli, invece, a Endress+Hauser per lo smaltimento alle condizioni applicabili.

17 Accessori

Accessori opzionali:

Staffa di montaggio (codice d'ordine: 71520242)

Informazioni dettagliate sugli accessori sono disponibili presso l'organizzazione commerciale Endress+Hauser: www.addresses.endress.com o sulla pagina del prodotto

18 Dati tecnici



Per informazioni tecniche dettagliate, consultare le Informazioni tecniche TI01468S

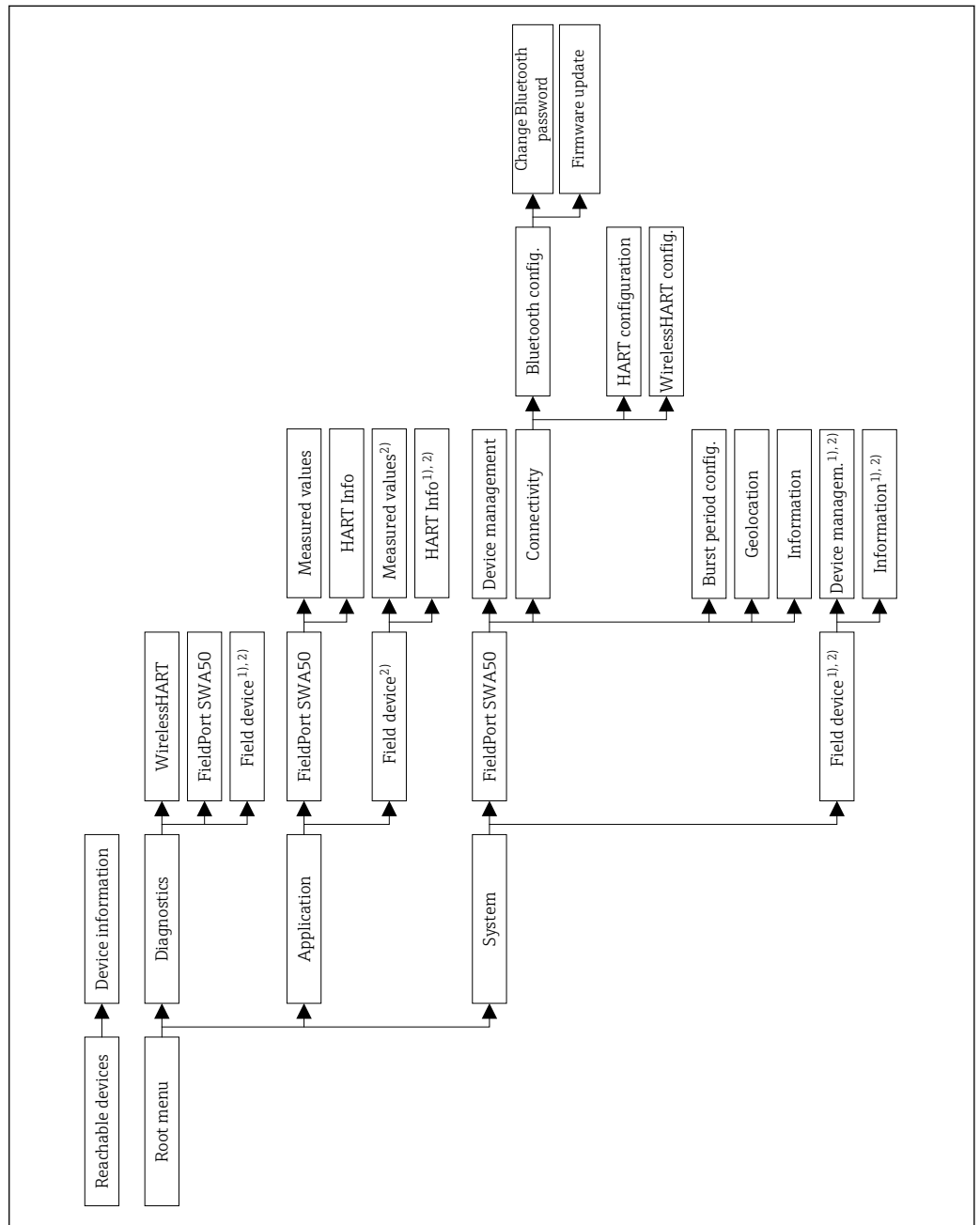
19 Appendice

19.1 Panoramica dei menu (navigazione app SmartBlue)

19.1.1 FieldPort SWA50 con WirelessHART

Le pagine e i parametri contrassegnati con 1) sono visualizzati solo per i dispositivi di Endress+Hauser.

Pagine e parametri contrassegnati con 2) sono visualizzati per un FieldPort al quale è collegato un dispositivo da campo.



A0043771



71671497

www.addresses.endress.com
