

Hurtigveiledning FieldPort SWA50

Intelligent Bluetooth®-adapter for HART-
feltenheter



Innholdsfortegnelse

1	Om dette dokumentet	3
1.1	Dokumentfunksjon	3
1.2	Symboler	3
1.3	Gyldige versjoner	4
1.4	Dokumentasjon	4
2	Grunnleggende sikkerhetsanvisning	4
2.1	Krav til personalet	4
2.2	Tiltentk bruk	4
2.3	Arbeidssikkerhet	5
2.4	Driftssikkerhet	5
2.5	Produktsikkerhet	5
2.6	IT-sikkerhet	5
2.7	Enhetsspesifikk IT-sikkerhet	5
3	Produktbeskrivelse	6
3.1	Funksjon	6
3.2	Systemarkitektur til FieldPort SWA50 Bluetooth-versjon	7
4	Mottakskontroll og produktidentifisering	8
4.1	Mottakskontroll	8
4.2	Produktidentifikasjon	8
4.3	Oppbevaring og transport	8
5	Montering	9
5.1	Monteringsanvisning	9
5.2	Monteringsalternativer	10
5.3	Montere "direktemonteringsversjonen"	11
6	Elektrisk tilkobling	19
6.1	Forsyningsspenning	20
6.2	Kabelspesifikasjon	20
6.3	Klemmetilordning	21
6.4	Stripping ved en kabelmuffe for skjermet kabel	21
6.5	2-tråds HART-felthenhet med passiv strømutgang	22
6.6	4-tråds HART-felthenhet med passiv strømutgang	22
6.7	4-tråds HART-felthenhet med aktiv strømutgang	23
6.8	FieldPort SWA50 uten HART-felthenhet (signalforsterker)	24
7	Idriftsetting	25
7.1	Oversikt over betjeningsalternativer	25
7.2	Krav	25
7.3	Sette FieldPort SWA50 i drift	26
8	Betjening	29
8.1	Maskinvarrelåsning	29
8.2	Lysdioder	30
9	Tekniske data	30

1 Om dette dokumentet

1.1 Dokumentfunksjon

Hurtiganvisningen inneholder all vesentlig informasjon fra mottakskontroll til første idriftsetting.

1.2 Symboler

1.2.1 Sikkerhetssymboler

FARE

Dette symbolet varsler deg om en farlig situasjon. Hvis denne situasjonen ikke unngås, vil den føre til alvorlig personskade eller døden.

ADVARSEL

Dette symbolet varsler deg om en farlig situasjon. Hvis denne situasjonen ikke unngås, kan den føre til alvorlig eller dødelig personskade.








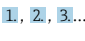


FORSIKTIG

Dette symbolet varsler deg om en farlig situasjon. Hvis denne situasjonen ikke unngås, kan den føre til mindre eller middels alvorlig personskade.

LES DETTE

Dette symbolet inneholder informasjon om prosedyrer og andre fakta som ikke fører til personskade.

1.2.2 Symboler for ulike typer informasjon

Symbol	Betydning	Symbol	Betydning
	Tillatt Prosedyrer, prosesser eller handlinger som er tillatt.		Foretrukket Prosedyrer, prosesser eller handlinger som er foretrukket.
	Forbudt Prosedyrer, prosesser eller handlinger som er forbudt.		Tips Angir at dette er tilleggsmåte.
	Hensvisning til dokumentasjon		Sidehenvisning
	Illustrasjonshensvisning		Trinn i en fremgangsmåte
	Resultat av et trinn		Visuell kontroll

1.3 Gyldige versjoner

Komponent	Versjon
Programvare	V1.01.xx
Maskinvare	V1.00.xx

1.4 Dokumentasjon

Gjeldende dokumentasjon som bruksanvisninger, sertifikater og godkjenninger for produktet er tilgjengelige via www.endress.com på den tilsvarende produktsiden:

1. Velg produktet ved hjelp av filtrere og søkefelt.
2. Åpne produktsiden.
3. Velg **Downloads**.

Ex-dokumentasjon

Alle data om beskyttelse mot eksplosjoner finnes i egen Ex-dokumentasjon. Relevant Ex-dokumentasjon leveres med Ex-enheter som standard.



Dersom det finnes ytterligere dokumentasjon for enhetsversjonen, er dokumentasjonskoden til denne tilleggsdokumentasjonen angitt på typeskiltet.

2 Grunnleggende sikkerhetsanvisning

2.1 Krav til personalet

Personalet må oppfylle følgende krav for å utføre sine oppgaver:

- ▶ Opplærte, kvalifiserte spesialister: må ha en relevant kvalifikasjon for denne spesifikke rollen og oppgaven og være opplært av Endress+Hauser. Eksperter ved Endress+Hauser serviceorganisasjon.
- ▶ Personale må være autorisert av anleggets eier/operatør.
- ▶ Personale må være kjent med regionale og nasjonale forskrifter.
- ▶ Før arbeidet starter, må personalet lese og forstå anvisningene i håndboken og tilleggsdokumentasjon samt sertifikatene (avhengig av bruksområdet).
- ▶ Personalet må følge anvisninger og overholde generelle regler.

2.2 Tiltenkt bruk

FieldPort SWA50 er en sløyfedrevet adapter som konverterer HART-signalet fra den tilkoblede HART-felthenheten til et pålitelig og kryptert Bluetooth-signal. FieldPort SWA50 kan ettermonteres til alle 2-tråds eller 4-tråds HART-felthenheter.

Bluetooth-signalet må ikke brukes til å erstatte kablingen for sikkerhetsapplikasjoner med en kontrollfunksjon.

Feil bruk

Ikke-tiltenkt bruk kan sette sikkerheten i fare. Produsenten er ikke ansvarlig for skade som oppstår på grunn av feil eller ikke-tiltenkt bruk.

2.3 Arbeidssikkerhet

Når du arbeider på og med enheten:

- ▶ Bruk personlig verneutstyr i samsvar med nasjonale bestemmelser.

2.4 Driftssikkerhet

Fare for personskade!

- ▶ Bare bruk enheten hvis den er i skikkelig teknisk stand og uten feil og mangler.
- ▶ Operatøren har ansvar for at driften foregår uten interferens.

2.5 Produktsikkerhet

Denne enheten er utformet i samsvar med god teknisk praksis for å oppfylle moderne sikkerhetskrav, har blitt testet og sendt fra fabrikken i en driftssikker tilstand.

Enheten oppfyller generelle sikkerhets- og lovkrav. Den er også i samsvar med EU/EF-direktivene angitt i den enhetspesifikke EU-samsvarserklæringen. Endress+Hauser bekrefter dette ved å påføre CE-merket på enheten.

2.6 IT-sikkerhet

Vi gir kun garanti dersom enheten er installert og brukes slik det beskrives i brukerveiledningen. Enheten er utstyrt med sikkerhetsmekanismer for å beskytte den mot utilsiktede endringer i enhetsinnstillingene.

IT-sikkerhetstiltak er i tråd med operatørens sikkerhetsstandarder og er beregnet på å gi ytterligere beskyttelse for enheten, og enhetsdataoverføring må implementeres av operatørene selv.



Detaljert informasjon finnes i sikkerheshåndboken SD02984S (www.endress.com/SWA50)

2.7 Enhetsspesifikk IT-sikkerhet

2.7.1 Tilgang via trådløs Bluetooth®-teknologi

Signaloverføring via trådløs Bluetooth®-teknologi bruker en kryptografisk teknikk testet av Fraunhofer AISEC.

- Tilkobling via Bluetooth® er ikke mulig uten spesifikke Endress+Hauser-enheter eller *SmartBlue-appen*.
- Bare én punkt-til-punkt-tilkobling mellom **én** FieldPort SWA50-enhet og **én** smarttelefon eller nettbrett blir etablert.
- Den trådløse Bluetooth®-teknologiens grensesnitt kan beskyttes i stigende rekkefølge ved hjelp av maskinvarrelåsing. → 📖 29
- Maskinvarrelåsingen kan ikke deaktiveres eller omgås ved hjelp av betjeningsverktøy.

3 Produktbeskrivelse

3.1 Funksjon

FieldPort SWA50 konverterer HART-signalen fra den tilkoblede HART-felthenheten til et pålitelig og kryptert Bluetooth®- eller WirelessHart-signal. FieldPort SWA50 kan ettermonteres til alle 2-tråds eller 4-tråds HART-felthenheter.

Følgende betjeningsverktøy er tilgjengelige for FieldPort SWA50:

- Endress+Hauser SmartBlue-app for mobile enheter
- Et Endress+Hauser Field Xpert SMTxx-nettbrett
- Endress+Hauser FieldCare SFE500-felthenetskonfigurasjonsverktøy

Avhengig av betjeningsverktøyet er følgende funksjoner tilgjengelige:

- Konfigurasjon av FieldPort SWA50
- Visualisering av måleverdiene for den tilkoblede HART-felthenheten
- Visualisering av gjeldende status for FieldPort SWA50 og den tilkoblede HART-felthenheten
- Konfigurasjon av tilkoblet HART-felthenhet

HART-felthenheter kan kobles til Netilion Cloud via FieldPort SWA50 og en FieldEdge-enhet.



Mer informasjon på Netilion Cloud: <https://netilion.endress.com>

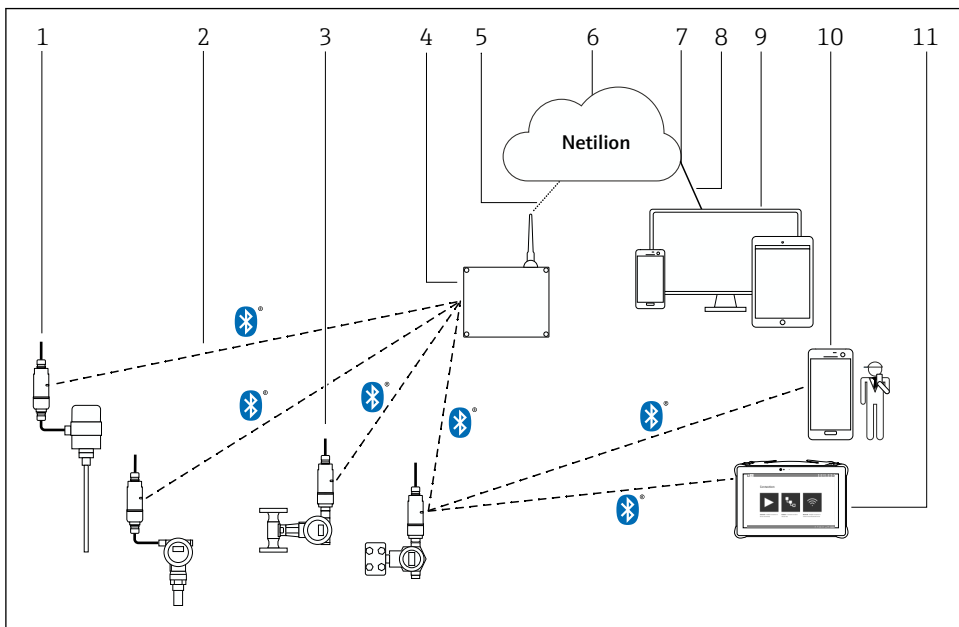
LES DETTE

Sikkerhetsapplikasjoner med kontrollfunksjoner via Bluetooth-signal

Uønsket atferd av sikkerhetsapplikasjon

- ▶ Ikke bruk et trådløst signal som Bluetooth i en sikkerhetsapplikasjon med en kontrollfunksjon.

3.2 Systemarkitektur til FieldPort SWA50 Bluetooth-versjon



A0040482

1 Systemarkitektur til SWA50 Bluetooth-versjon

- 1 HART-felthenhet med FieldPort SWA50, fjernmontering
- 2 Kryptert trådløs tilkobling via Bluetooth®
- 3 HART felthenhet med FieldPort SWA50, direkte montering
- 4 FieldEdge SGC200
- 5 LTE-tilkobling
- 6 Netilion Cloud
- 7 Application Programming Interface (API)
- 8 https-internettforbindelse
- 9 Nettleserbasert Netilion tjenesteapp eller brukeranvendelse
- 10 Endress+Hauser SmartBlue-app
- 11 Endress+Hauser Field Xpert, f.eks. SMTxx

4 Mottakskontroll og produktidentifisering

4.1 Mottakskontroll

- Kontroller emballasjen for synlig skade fra transport
- Åpne emballasjen forsiktig
- Kontroller innholdet for synlig skade
- Kontroller at leveransen er fullstendig, og at ingenting mangler
- Ta vare på alle medfølgende dokumenter



Enheten kan ikke tas i bruk hvis innholdet er skadet. I så tilfelle må du ta kontakt med Endress+Hauser-forhandleren: www.addresses.endress.com

Returner enheten til Endress+Hauser i originalemballasjen hvis det er mulig.

4.2 Produktidentifikasjon

4.2.1 Typeskilt

Enhetens typeskilt er påført på huset med laser.

4.2.2 Produsentens adresse

Endress+Hauser SE+Co. KG

Hauptstraße 1

79689 Maulburg

Tyskland

www.endress.com

4.3 Oppbevaring og transport

- Komponentene er pakket slik at de er fullstendig beskyttet mot støt under oppbevaring og transport.
- Tillatt oppbevaringstemperatur er $-40 - +85\text{ °C}$ ($-40 - 185\text{ °F}$).
- Oppbevar komponentene i originalemballasjen på et tørt sted.
- Komponentene skal så langt som mulig bare transporteres i originalemballasjen.

5 Montering

5.1 Monteringsanvisning

- Vær oppmerksom på innrettingen og rekkevidden.
- Overhold en avstand på minst 6 cm fra vegger og rør. Vær oppmerksom på utvidelsen av Fresnel-sonen.
- Unngå montering i nærheten av enheter med høyspenning.
- Du får en bedre tilkobling hvis du monterer FieldPort SWA50 i synlig avstand fra en FieldEdge SGC200.
- Være oppmerksom på effekten fra vibrasjoner ved monteringsstedet.



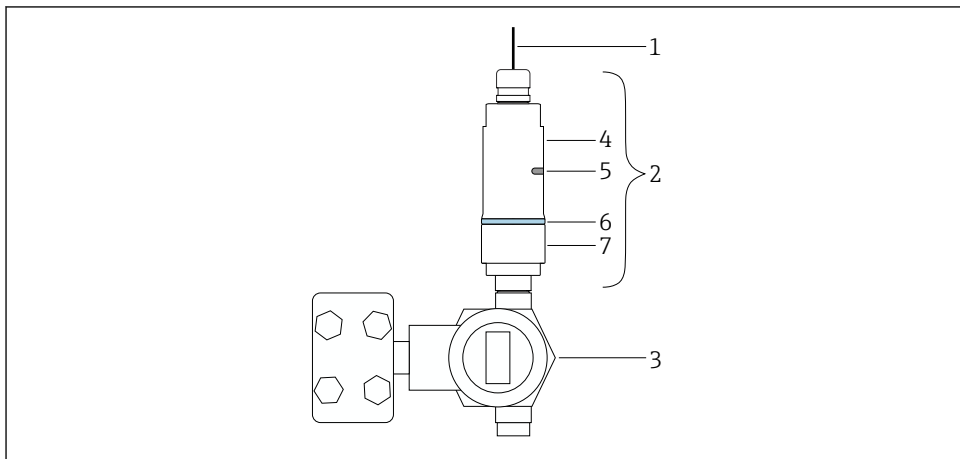
Vi anbefaler at du beskytter FieldPort SWA50 mot nedbør og direkte sollys. Ikke bruk et metalldeksel siden dette reduserer signalkvaliteten.



Du finner mer informasjon om innretting, rekkevidde og vibrasjonsresistens i den tekniske informasjonen for FieldPort SWA50 (TI01468S)

5.2 Monteringsalternativer

5.2.1 "Direktemonteringsversjon"



A0043241

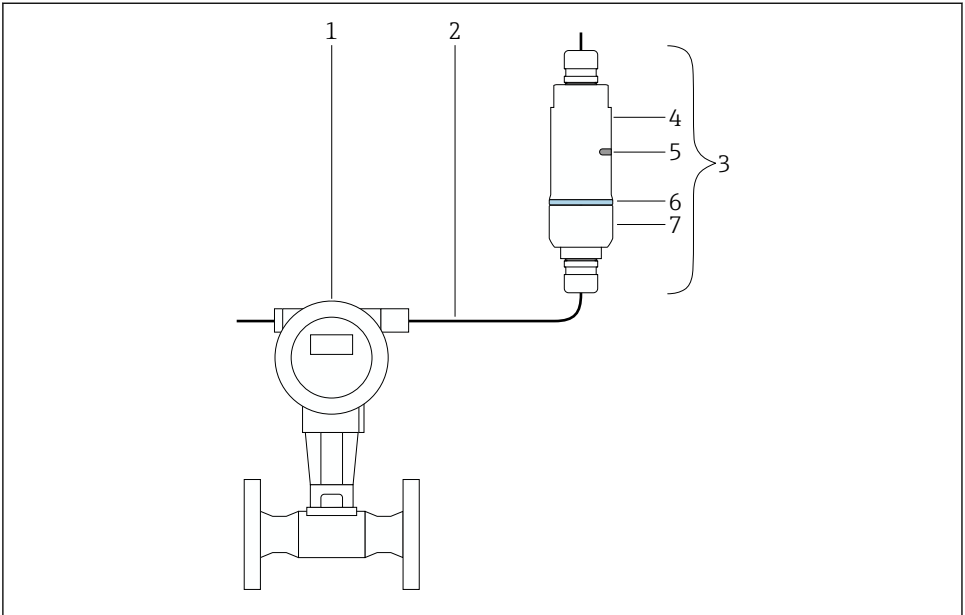
2 Eksempel på direkte montering

- 1 Kabel
- 2 FieldPort SWA50 "direktemonteringsversjon"
- 3 HART-felthenhet
- 4 Nederste del av hus
- 5 Overføringsvindu
- 6 Konstruksjonsring
- 7 Øverste del av hus



Monteringssekvens for «direktemonteringsversjon»: → 11

5.2.2 Fjernmonteringsversjon



A0043240

3 Eksempel på fjernmontering

- 1 HART-felthenhet
- 2 Kabel
- 3 FieldPort SWA50 "fjernmonteringsversjon"
- 4 Husbase
- 5 Overføringsvindu
- 6 Konstruksjonsring
- 7 Øverste del av hus



For fjernmontering anbefaler vi den valgfrie monteringsbraketten. Alternativt kan du feste fjernversjonen med rørklips.



Du finner mer informasjon om monteringsbraketten i den tekniske informasjonen for FieldPort SWA50 (TI01468S)

Monteringssekvens for "fjernmonteringsversjon": Brukerveiledning for FieldPort SWA50 Bluetooth (BA01987S)

5.3 Montere "direktemonteringsversjonen"

LES DETTE

Skadde tetninger.

IP-kapslingsgrad kan ikke lenger garanteres.

- ▶ Tetningene må ikke skades.

LES DETTE**Forsyningsspenning er til stede under installasjon.**

Mulig skade på enheten.

- ▶ Slå av forsyningsspenning før installasjon.
- ▶ Påse at enheten er strømløs.
- ▶ Sikre den slik at den ikke kan slås på igjen.

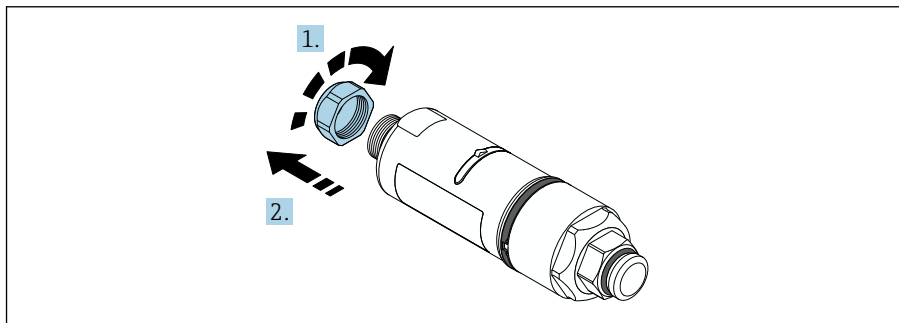
 Elektrisk tilkobling: →  19

Nødvendig verktøy

- Nøkkel AF24
- Nøkkel AF36

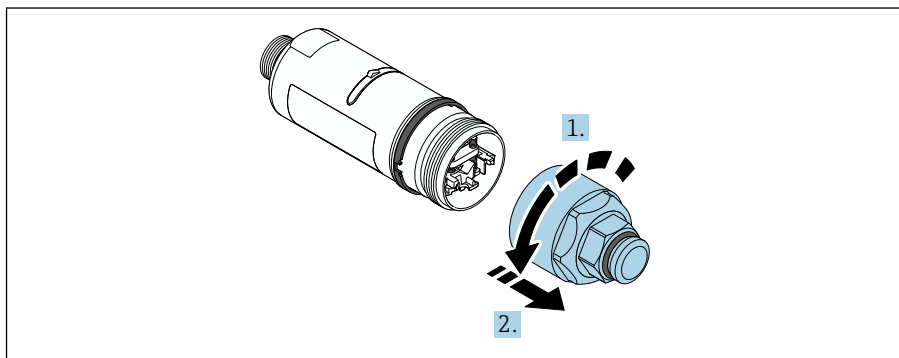
Montere FieldPort SWA50

1.



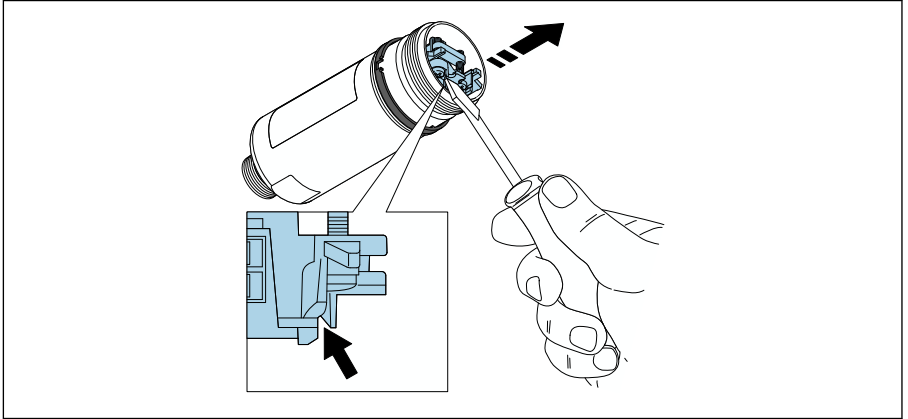
A0040564

2.



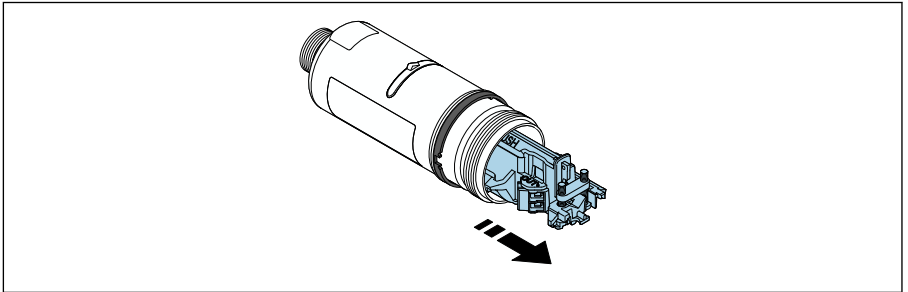
A0040565

3.



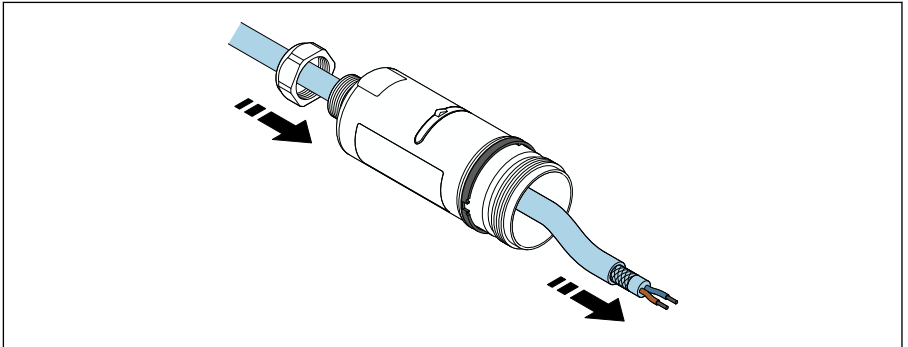
A0041512

4.



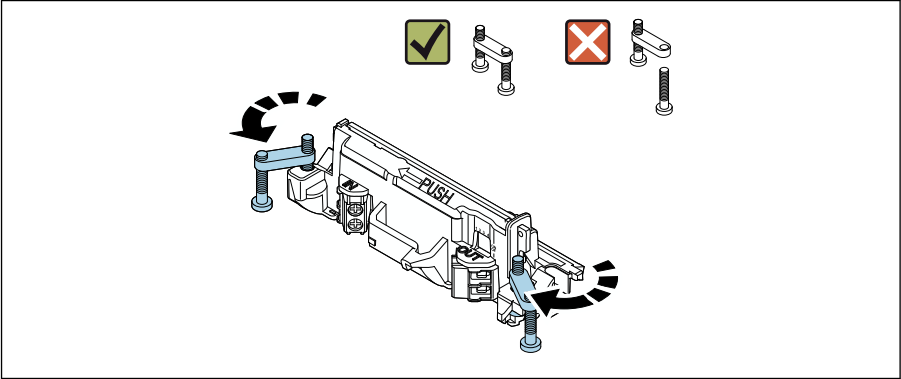
A0040500

5.



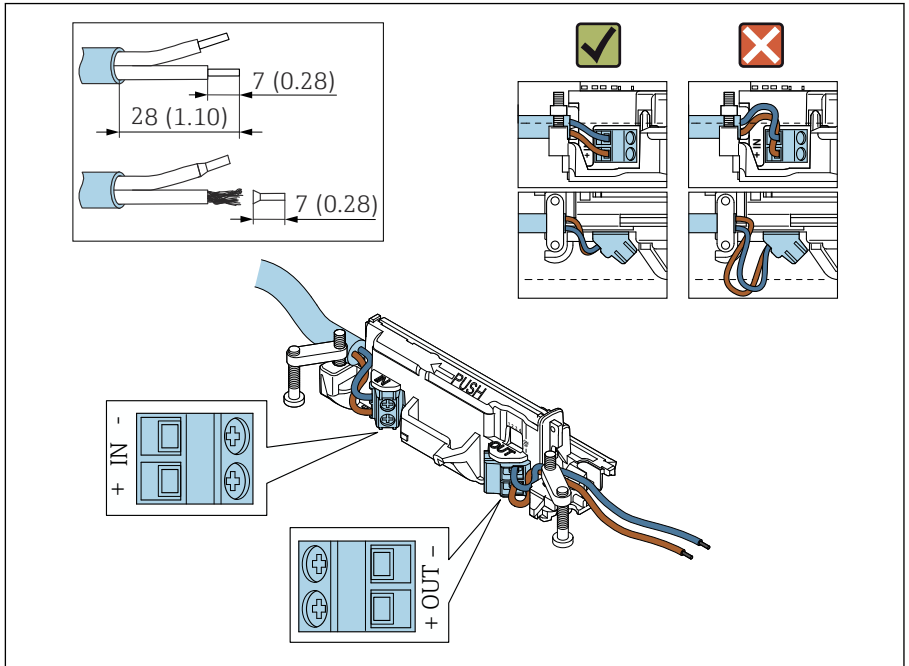
A0040502

6.



A0040501

7.



A0041551

Kontroller at kjernene er av tilstrekkelig lengde for å kobles til i feltenheten. Ikke forkort kjernene til påkrevd lengde før du kobler dem i feltenheten.

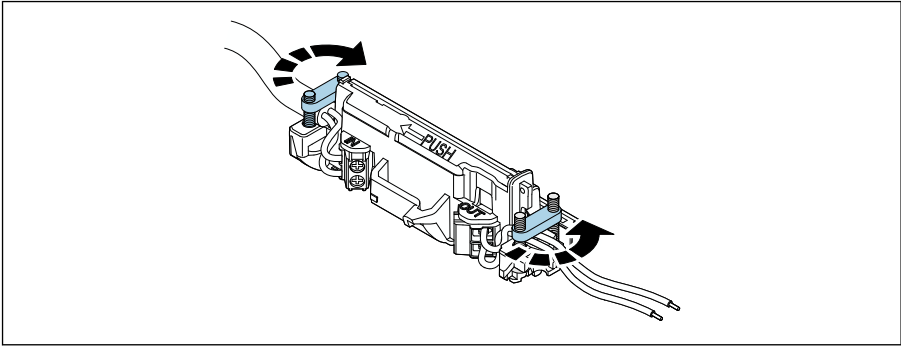


Hvis du bruker en kabelmuffe for en skjermet kabel, må du være oppmerksom på informasjonen om avisolering av ledningen → 21.



- Elektrisk tilkobling for 2-tråds HART-feltheneter med passiv strømutfgang: → 22
- Elektrisk tilkobling for 4-tråds HART-feltheneter med passiv strømutfgang: → 22
- Elektrisk tilkobling for 4-tråds HART-feltheneter med aktiv strømutfgang: → 23
- Elektrisk tilkobling for FieldPort SWA50 uten HART-felthenet: → 24

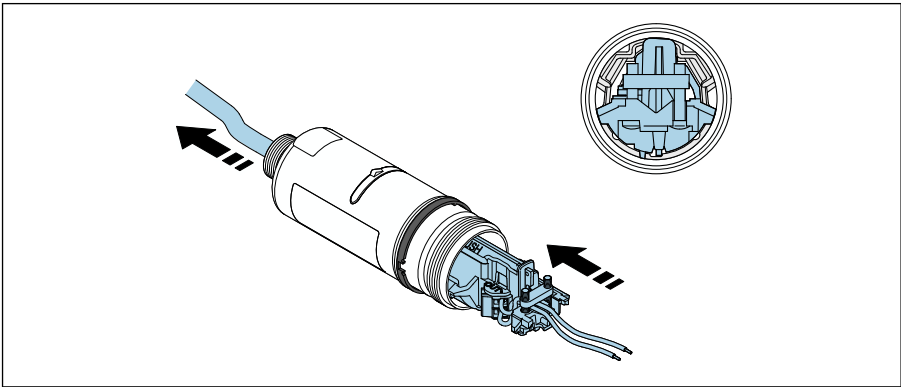
8.



A0041552

Stram skruer for strekkavlastning. Moment: $0,4 \text{ Nm} \pm 0,04 \text{ Nm}$

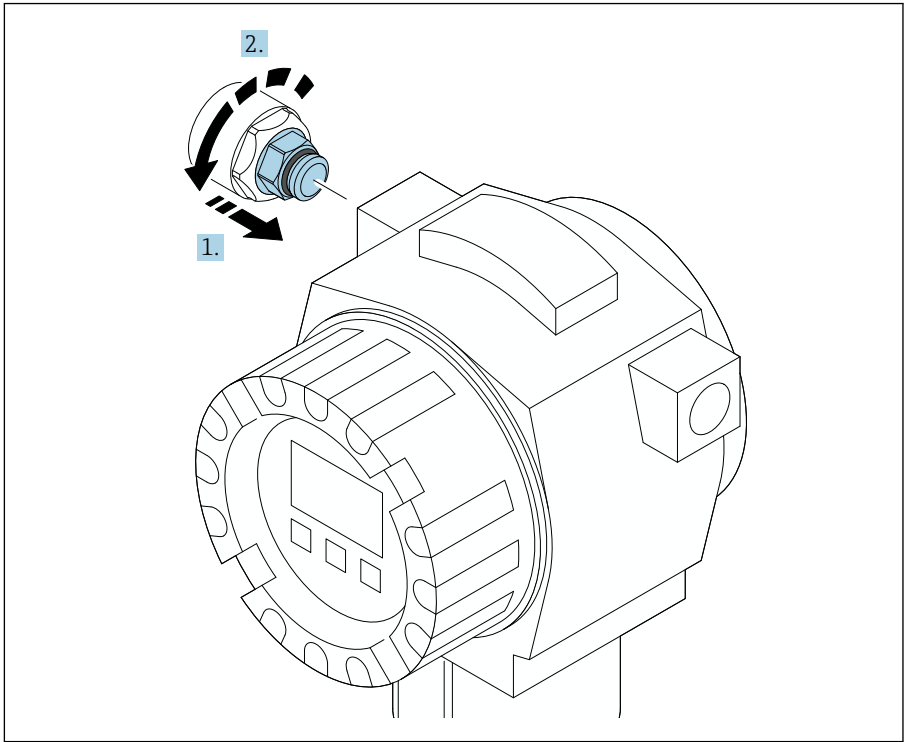
9.



A0041553

Skyv elektronikkinnsetsen inn i føringen inne i huset.

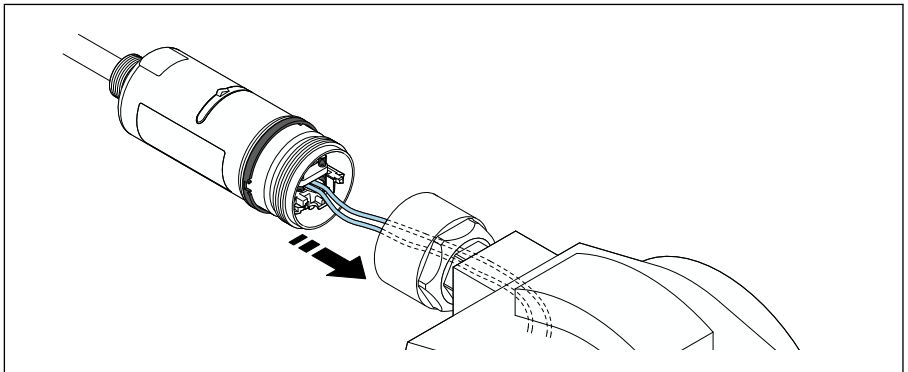
10.



A0040506

Du finner informasjon om moment i feltenhetsdokumentasjonen.

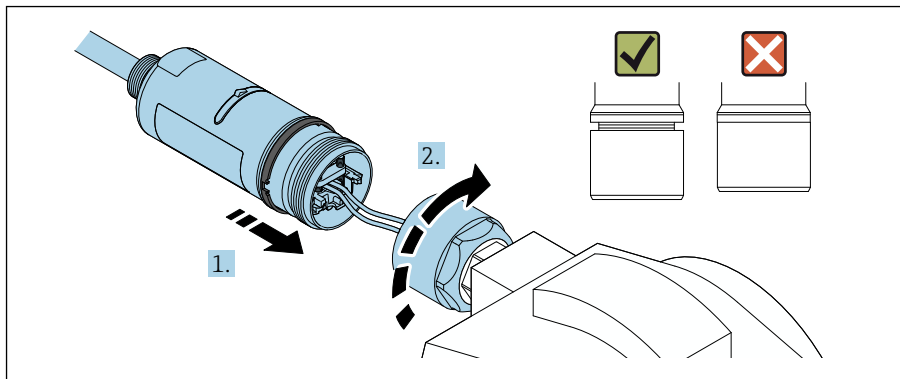
11.



A0041554

Kontroller at kjernene er av tilstrekkelig lengde for å kobles til i feltenheten. Forkort kjernene i feltenheten til påkrevd lengde.

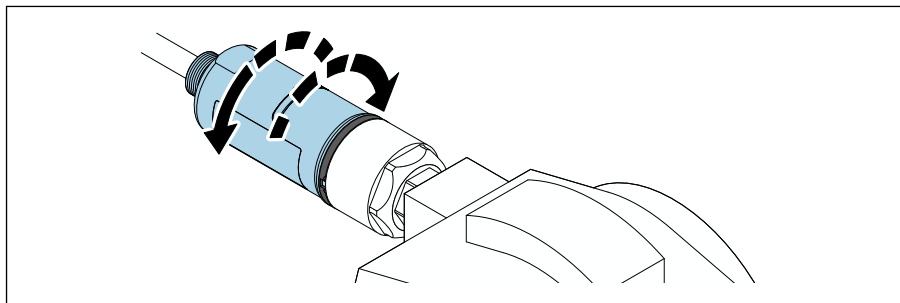
12.



A0040566

Ikke stram den øverste husdelen ennå slik at du fortsatt kan rotere den nederste husdelen.

13.



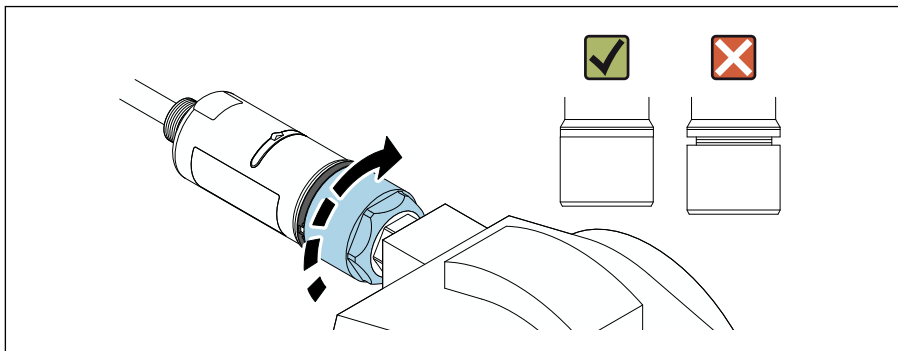
A0040566

Juster den nederste delen av huset med overføringsvinduet i samsvar med nettverksarkitekturen .



For å unngå trådbrudd roterer du den nedre husdelen maks. $\pm 180^\circ$.

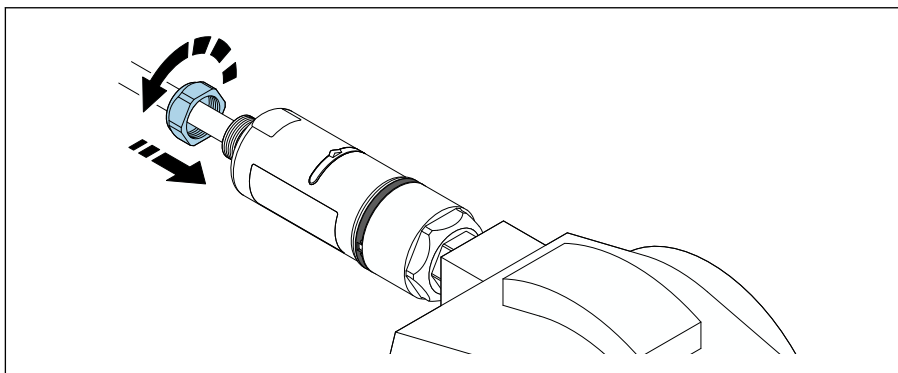
14.



A0040569

Stram den øverste delen av huset slik at den blå konstruksjonsringen fortsatt kan roteres etterpå. Moment: $5 \text{ Nm} \pm 0,05 \text{ Nm}$

15.



A0040567

16. Utfør idriftsetting → 25.

6 Elektrisk tilkobling

LES DETTE

Kortslutning ved klemmene OUT+ og OUT-

Skade på enheten


- ▶ Avhengig av bruksområdet kobles enten feltenhet, PLS, giver eller resistor til klemmene OUT+ og UT-.
- ▶ Kortslutt aldri klemmene OUT+ og OUT-.

6.1 Forsyningsspenning

- Sløyfedrevet 4 til 20 mA
- 24 V DC (min. 4 V likestrøm, maks. 30 V likestrøm): min. 3,6 mA sløyfestrøm påkrevd for oppstart
- Forsyningsspenningen eller strømenheten må testes for å sikre at de oppfyller sikkerhetskravene for SELV, PELV eller klasse 2

Spenningsfall

- Hvis intern HART-kommunikasjonsresistor er deaktivert
 - 3,2 V i drift
 - <3,8 V ved oppstart
- Hvis intern HART-kommunikasjonsresistor er aktivert (270 Ohm)
 - <4,2 V ved 3,6 mA sløyfestrøm
 - <9,3 V ved 22,5 mA sløyfestrøm

 Når du skal velge forsyningsspenningen, må du være oppmerksom på spenningsfallet via FieldPort SWA50. Den gjenværende spenningen må være høy nok til å aktivere oppstarten og driften av HART-felthenheten.


6.2 Kabelspesifikasjon

Bruk kabler som er egnet for de forventede laveste og høyeste temperaturene.

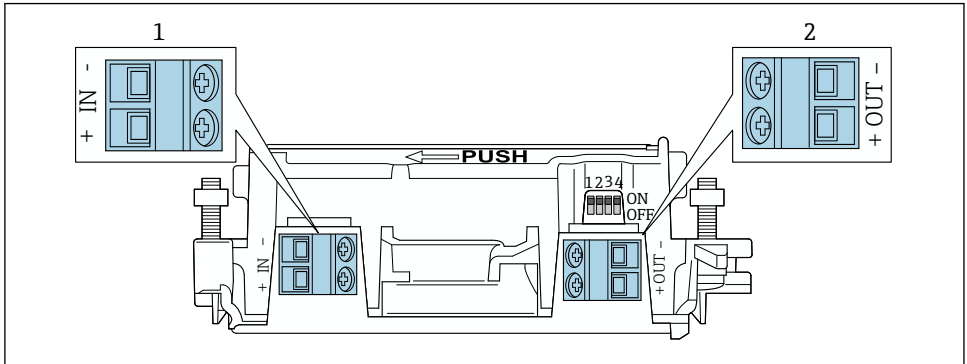
Overhold anleggets jordkonsept.

2 x 0,25 mm² til 2 x 1,5 mm²

Du kan bruke uskjermet kabel med eller uten hylser, og skjermet kabel med eller uten hylser.

 Hvis du velger "direktemonteringsversjonen" og den elektriske tilkoblingsversjonen "4-wire HART field device with active current output and PLS or transmitter", kan du bruke kjernetverrsnitt på 0,75 mm² ved maksimum. Hvis større kjernetverrsnitt er påkrevd, anbefaler vi fjermontering.

6.3 Klemmetilordning



A0040495

4 FieldPort SWA50 klemmetilordning

- 1 Inngang klemme IN
2 Utgangsklemme OUT

Bruksområde	Inngang klemme IN	Utgangsklemme OUT
2-tråds HART-felthenet → 6, 22	Kabel fra forsyningsspenning, PLS med aktiv strømuttgang eller giver med aktiv strømuttgang	Kabel til 2-tråds HART-felthenet
4-tråds HART-felthenet med passiv strømuttgang → 7, 23	Kabel fra forsyningsspenning, PLS med aktiv strømuttgang eller giver med aktiv strømuttgang	Kabel til 4-tråds HART-felthenet
4-tråds HART-felthenet med aktiv strømuttgang → 23	Kabel fra 4-tråds felthenet med aktiv 4 til 20 mA HART-uttgang	PLS eller giver med passiv strømuttgang (valgfri), alternativt trådbro mellom klemmene OUT+ og OUT-
FieldPort SWA50 uten felthenet → 10, 24	Kabel fra forsyningsspenning for FieldPort SWA50	Resistor mellom klemmene OUT+ og OUT-

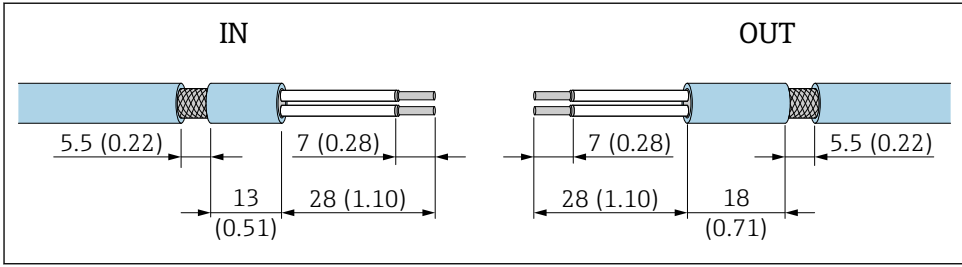
6.4 Stripping ved en kabelmuffe for skjermet kabel

Hvis du bruker skjermede kabler og ønske å koble kabelskjermen til FieldPort SWA50, må du bruke kabelmuffer for skjermet kabel.

Hvis du har bestilt ekstrautstyret "Messing M20 for skjermet kabel" til kabelmuffene, vil du motta følgende kabelmuffer:

- "Direktemonteringsversjon": 1 kabelmuffe for skjermet kabel
- "Fjernmonteringsversjon": 2 kabelmuffer for skjermet kabel

Når du monterer en kabelmuffe for skjermet kabel, anbefaler vi følgende dimensjoner for stripping. Dimensjonene for inngangsklemme IN og utgangsklemme OUT er forskjellige.



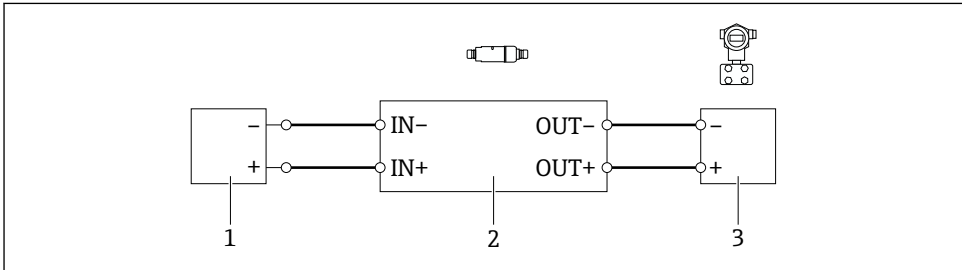
A0043665

- 5 Anbefalte dimensjoner for stripping ved kabelmuffer for skjermet kabel for inngangsklemme IN og utgangsklemme OUT

- Tetningsområde (kappe): ϕ 4 – 6.5 mm (0.16 – 0.25 in)
- Skjerming: ϕ 2.5 – 6 mm (0.1 – 0.23 in)

6.5 2-tråds HART-felthenhet med passiv strøm utgang

- i** Noen jordingskonsepter krever skjermede kabler. Når du kobler kabelskjermen til FieldPort SWA50, må du bruke en kabelmuffe for skjermet kabel. Se bestillingsinformasjon.



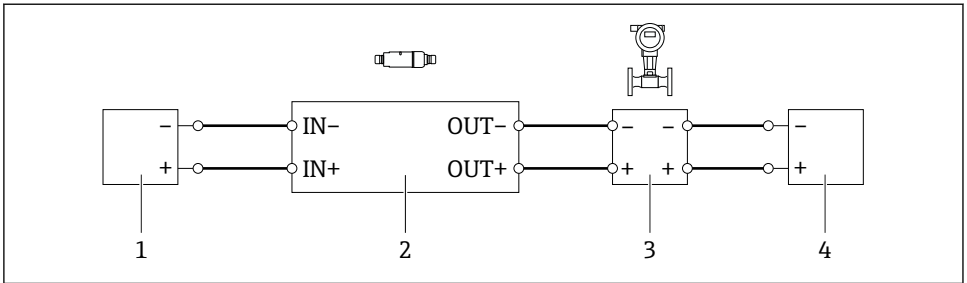
A0040494

- 6 Elektrisk tilkobling for 2-tråds HART-felthenheter med passiv strøm utgang (valgfri jording ikke vist)

- 1 Forsyningsspenning (SELV, PELV eller klasse 2) eller PLS med aktiv strøm inngang eller giver med aktiv strøm inngang
- 2 Elektronikkinnsett SWA50
- 3 2-tråds felthenhet 4 til 20 mA-HART

6.6 4-tråds HART-felthenhet med passiv strøm utgang

- i** Noen jordingskonsepter krever skjermede kabler. Når du kobler kabelskjermen til FieldPort SWA50, må du bruke en kabelmuffe for skjermet kabel. Se bestillingsinformasjon.



A0040491

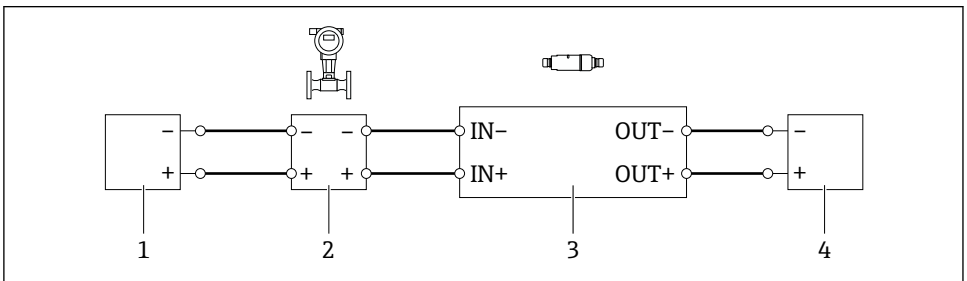
7 Elektrisk tilkobling for 4-tråds HART-felthenheter med passiv strømningang (valgfri jording ikke vist)

- 1 Forsyningsspennning (SELV, PELV eller klasse 2) eller PLS med aktiv strømningang eller giver med aktiv strømningang
- 2 Elektronikkinnsets SWA50
- 3 4-tråds felthenhet med passiv 4 til 20 mA HART-utgang
- 4 Forsyningsspennning for 4-tråds felthenhet

6.7 4-tråds HART-felthenhet med aktiv strømningang



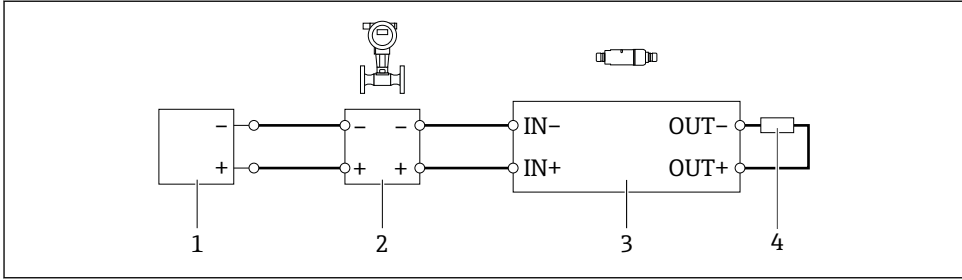
Noen jordingskonsepter krever skjermede kabler. Når du kobler kabelskjermen til FieldPort SWA50, må du bruke en kabelmuffe for skjermet kabel. Se bestillingsinformasjon.



A0040492

8 Elektrisk tilkobling for 4-tråds HART-felthenheter med aktiv strømningang – PLS eller giver ved OUT-klemmer

- 1 Forsyningsspennning (SELV, PELV eller klasse 2) for 4-trådet HART-felthenhet
- 2 4-tråds felthenhet med aktiv 4 – 20 mA HART-utgang
- 3 Elektronikkinnsets SWA50
- 4 PLS eller giver med passiv strømningang



A0045101

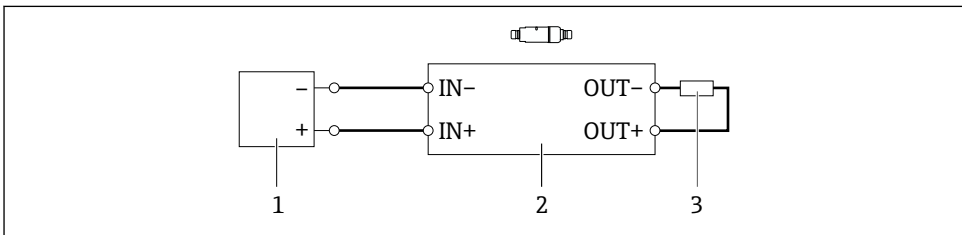
- 9 Elektrisk tilkobling for 4-tråds HART-feltheneter med aktiv strøm utgang (valgfri jording ikke vist) – resistor ved OUT-klemmer

- 1 Forsyningsspenning (SELV, PELV eller klasse 2) for 4-trådet HART-felthenet
- 2 4-tråds felthenet med aktiv 4 – 20 mA HART-utgang
- 3 Elektronikkinnsett SWA50
- 4 Motstand 250 – 500 Ohm min. 250 mW mellom klemme OUT+ og OUT–

i Hvis du velger "direktemonteringsversjonen" og den elektriske tilkoblingsversjonen "4-tråds HART-felthenet med aktiv strøm utgang og PLS eller giver", kan du bruke kjernetverrsnitt på maks. 0.75 mm². Trådene som du setter inn i den kortere overdelen av huset må kobles til IN-klemmene motsatt, og trådene som du setter inn i den lengre nederste delen av huset må kobles til OUT-klemmene motsatt. Hvis større kjernetverrsnitt er påkrevd, anbefaler vi fjernmontering.

6.8 FieldPort SWA50 uten HART-felthenet (signalforsterker)

i Ved hjelp av denne tilkoblingsversjonen kan du forhånds konfigurere FieldPort SWA50 eller bruke den som signalforsterker.



A0040493


- 10 FieldPort SWA50 uten HART-felthenet (valgfri jording ikke vist)

- 1 Forsyningsspenning FieldPort SWA50, 20 – 30 VDC (SELV, PELV eller klasse 2)
- 2 Elektronikkinnsett SWA50
- 3 Motstand 1.5 kOhm og min. 0.5 W mellom klemme OUT+ og OUT–

7 Idriftsetting

7.1 Oversikt over betjeningsalternativer

Du har følgende alternativer for idriftsetting av FieldPort SWA50:

- Endress+Hauser SmartBlue-app for mobile enheter →  26
- Et Endress+Hauser Field Xpert SMTxx-nettbrett
- Endress+Hauser FieldCare SFE500-felthenetskonfigurasjonsverktøy




Informasjon om idriftsetting med Field Xpert or FieldCare: Brukerveiledning for FieldPort SWA50 Bluetooth (BA01987S)



Følg kravene for idriftsetting: →  25

7.2 Krav

7.2.1 Krav for FieldPort SWA50

- FieldPort SWA50 tilkobles elektrisk.
- DIP-bryter 1 for Bluetooth-kommunikasjon må være slått på →  29.
(Fabrikkinnstilling for DIP-bryter 1: PÅ)

7.2.2 Informasjon påkrevd for idriftsetting

Du vil trenge følgende informasjon for idriftsetting:

- HART-enhetsadresse for HART-felthenet
- Enhetskode for HART-felthenet i Bluetooth-nettverk
 - Lang kode for HART-6- og HART-7-feltheneter
 - (Kort) kode for HART-5-feltheneter

7.2.3 Punkter å kontrollere før idriftsetting

HART-master

I tillegg til FieldPort SWA50 er bare én annen HART-master tillatt i HART-sløyfen. Denne andre HART-masteren og FieldPort SWA50 trenger ikke være av samme mastertype. Du kan konfigurere mastertype enten via parameteren "HART master type" eller "Master Type".

HART-kommunikasjonsresistor

For HART-kommunikasjon trenger du enten den interne HART-kommunikasjonsresistoren for FieldPort SWA50 eller en HART-kommunikasjonsresistor utenfor FieldPort SWA50 i sløyfen på 4 til 20 mA.

Krav for "intern HART-kommunikasjonsresistor":

Alternativet "Internal" er konfigurert for parameteren "Communication resistor".

Krav til versjonen "HART-kommunikasjonsresistor utenfor FieldPort SWA50":

- HART-kommunikasjonsresistoren på ≥ 250 Ohm er utenfor FieldPort SWA50 i sløyfen på 4 til 20 mA.
- HART-kommunikasjonsresistoren må kables i serie mellom "IN+"-klemmen på FieldPort SWA50 og forsyningsspenningen, f.eks. PLS eller aktiv barriere.
- Alternativet "External" er konfigurert for parameteren "Communication resistor".

7.2.4 Initielt passord

Det initielle passordet finnes på typeskiltet.

7.3 Sette FieldPort SWA50 i drift

7.3.1 Idriftsetting via SmartBlue-app

Installer SmartBlue-appen

SmartBlue-appen er tilgjengelig for nedlasting fra Google Play Store for mobile enheter med Android og fra Apple App Store for enheter med iOS.



Skann QR-koden.

- ↳ Siden til Google Play eller App Store åpnes for å laste ned SmartBlue-appen.

Systemkrav

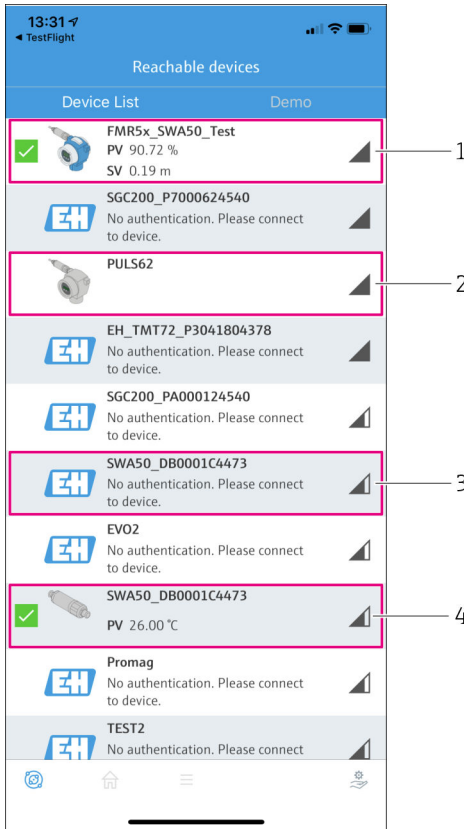



Se enten nettstedet Google Play eller App Store for systemkravene til SmartBlue-appen.

Åpne SmartBlue-appen og logge på

1. Slå på forsyningsspenningen for FieldPort SWA50.

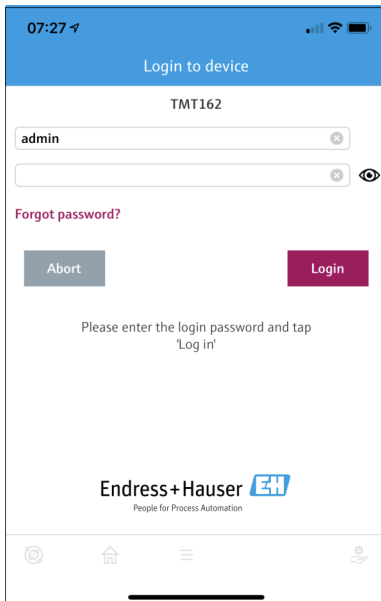
2. Start SmartBlue-appen på mobilen eller nettbrettet.
 - ↳ En oversikt over tilgjengelig enheter vises.




 11 Reachable devices (liveliste)

- 1 Eksempel på FieldPort SWA50 med Endress+Hauser HART-feltenhet, allerede koblet til SmartBlue-appen
- 2 Eksempel på FieldPort SWA50 med HART-feltenhet fra en annen produsent, allerede koblet til SmartBlue-appen
- 3 Eksempel på FieldPort SWA50, ennå ikke koblet til SmartBlue-appen
- 4 Eksempel på FieldPort SWA50 uten HART-feltenhet, allerede koblet til SmartBlue-appen

3. Velg enhet fra liste.
 - ↳ Siden "Login to device" vises.



 12 Pålogging


 Du kan bare opprette **én** punkt-til-punkt-tilkobling mellom **én** FieldPort SWA50 og **én** smarttelefon eller nettbrett.

- ▶ Logg på. Angi **admin** som brukernavn og angi det initielle passordet. Passordet finnes på typeskiltet.
 - ↳ Når tilkoblingen er etablert, vises siden "Device information" for den valgte enheten.

 Endre passordet etter første gangs pålogging.

Kontrollere og justere HART-konfigurasjonen

Utfør følgende trinn for å sikre god kommunikasjon mellom FieldPort SWA50 og den tilkoblede HART-feltheneten.

- 
 - Parameterne angitt i dette avsnittet finnes i menyen "HART Configuration".
 - Navigering: Root menu > System > FieldPort SWA50 > Connectivity > HART configuration

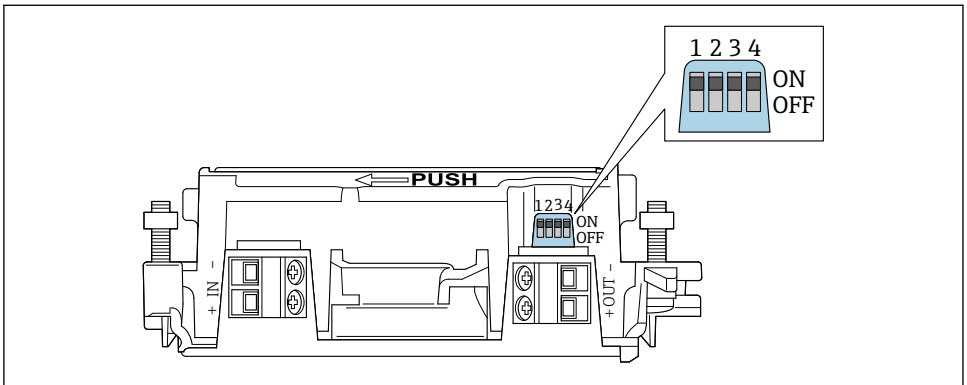
1. Bruk parameteren "HART address field device" til å kontrollere HART-adressen til HART-feltheneten og konfigurere adressen om nødvendig. Samme HART-adresse må brukes for HART-feltheneten i HART-feltheneten og i FieldPort SWA50.

2. Bruk parameteren "Communication resistor" til å kontrollere innstillingen for HART-kommunikasjonsresistoren. Hvis det ikke er noen HART-kommunikasjonsresistor utenfor FieldPort SWA50 i 4 til 20 mA-sløyfen, må du aktivere den interne HART-kommunikasjonsresistoren.
3. Bruk parameteren "HART master type" til å kontrollere innstillingen for en ytterligere HART-master i HART-sløyfen. I tillegg til FieldPort SWA50 er bare én annen HART-master tillatt i HART-sløyfen. Denne andre HART-masteren og FieldPort SWA50 trenger ikke være av samme mastertype.

8 Betjening

8.1 Maskinvarelåsing

DIP-bryterne for maskinvarelåsing er plassert på elektronikkinnsetsen.



A004.1784

13 DIP-brytere for maskinvarelåsing av funksjoner

DIP-bryter	Funksjon	Beskrivelse	Fabrikkinnstilling
1	Bluetooth-kommunikasjon	<ul style="list-style-type: none"> ■ PÅ: Kommunikasjon via Bluetooth er mulig, f.eks. via SmartBlue-app, Field Xpert og FieldEdge SGC200. ■ AV: Kommunikasjon via Bluetooth er ikke mulig. 	PÅ
2	Fastvareoppdatering	<ul style="list-style-type: none"> ■ PÅ: Du kan utføre fastvareoppdateringer. ■ PÅ: Du kan ikke utføre fastvareoppdateringer. 	PÅ

DIP-bryter	Funksjon	Beskrivelse	Fabrikkinnstilling
3	Konfigurasjon via Bluetooth	<ul style="list-style-type: none"> ▪ PÅ: Konfigurasjon via Bluetooth er mulig, f.eks. via SmartBlue-app og Field Xpert. ▪ AV: Konfigurasjon via Bluetooth er ikke mulig. Et tilkoblingsoppsett via FieldEdge SGC200 mellom FieldPort SWA50 og Netilion Cloud forblir aktivt. 	PÅ
4	Reservere	–	–

8.2 Lysdioder

2 lysdioder

- Grønn: Blinker fire ganger ved oppstart for å indikere at enheten er operativ
- Oransje: Blinker annenhvert sekund for å indikere at en enhetsidentifikasjonsfunksjon er aktivert

Aktiver enhetsidentifikasjonsfunksjonen i SmartBlue-appen med parameteren "Identification"

Lysdiodene er plassert på elektronikkinnsetsen og er ikke synlige fra utsiden.

9 Tekniske data



Du finner mer informasjon om "tekniske data" i den tekniske informasjonen TI01468S



71662178

www.addresses.endress.com
