

Cuprins

1	Despre acest document	3
1.1	Funcția documentului	3
1.2	Simboluri	3
1.3	Versiuni valide	4
1.4	Documentație	4
2	Instrucțiuni de siguranță de bază	4
2.1	Cerințe pentru personal	4
2.2	Utilizare indicată	4
2.3	Siguranța la locul de muncă	5
2.4	Siguranța operațională	5
2.5	Siguranța produsului	5
2.6	Securitate IT	5
2.7	Securitate IT specifică dispozitivului	6
3	Descrierea produsului	6
3.1	Funcție	6
3.2	Arhitectura de sistem a versiunii FieldPort SWA50 WirelessHART	7
4	Recepția la livrare și identificarea produsului	8
4.1	Recepția la livrare	8
4.2	Identificarea produsului	8
4.3	Depozitare și transport	8
5	Montare	9
5.1	Instrucțiuni de montare	9
5.2	Opțiuni de montare	10
5.3	Montarea versiunii „Montare directă”	11
6	Conexiune electrică	19
6.1	Tensiune de alimentare	20
6.2	Specificații cablu	20
6.3	Alocarea bornelor	21
6.4	Dezizolare în cazul unei presgarnituri de cablu pentru cablul ecranat	21
6.5	Dispozitiv de teren HART cu 2 fire cu ieșire de curent pasivă	22
6.6	Dispozitiv de teren HART cu 4 fire cu ieșire de curent pasivă	23
6.7	Dispozitiv de teren HART cu 4 fire cu ieșire de curent activă	23
6.8	FieldPort SWA50 fără dispozitiv de teren HART (amplificator)	24
7	Punerea în funcțiune	25
7.1	Prezentare generală a opțiunilor de operare	25
7.2	Cerințe	25
7.3	Punerea în funcțiune a FieldPort SWA50	26
8	Operare	29
8.1	Blocare hardware	29
8.2	LED-uri	30
9	Date tehnice	31

1 Despre acest document

1.1 Funcția documentului

Instrucțiunile de utilizare sintetizate conțin toate informațiile esențiale, de la recepția în momentul livrării până la punerea inițială în funcțiune.

1.2 Simboluri

1.2.1 Simboluri de siguranță

PERICOL

Acest simbol vă alertează cu privire la o situație periculoasă. Neevitarea acestei situații va avea ca rezultat vătămări corporale grave sau letale.

AVERTISMENT

Acest simbol vă alertează cu privire la o situație periculoasă. Neevitarea acestei situații poate avea ca rezultat vătămări corporale grave sau letale.








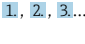


PRECAUȚIE

Acest simbol vă alertează cu privire la o situație periculoasă. Neevitarea acestei situații poate avea ca rezultat vătămări corporale minore sau medii.

NOTĂ

Acest simbol conține informații despre proceduri și alte fapte care nu au ca rezultat vătămări corporale.

1.2.2 Simboluri pentru anumite tipuri de informații

Simbol	Semnificație	Simbol	Semnificație
	Permis Proceduri, procese sau acțiuni care sunt permise.		Preferat Proceduri, procese sau acțiuni care sunt preferate.
	Interzis Proceduri, procese sau acțiuni care sunt interzise.		Recomandare Indică informații suplimentare.
	Trimitere la documentație		Trimitere la pagină
	Trimitere la grafic		Serie de etape
	Rezultatul unui pas		Inspecție vizuală

1.3 Versiuni valide

Componentă	Versiune
Software	V1.01.xx
Hardware	V1.00.xx

1.4 Documentație

Documentația actuală, precum instrucțiunile de operare, certificatele și omologările actuale pentru produs sunt disponibile pe www.endress.com, pe pagina produsului, pe site-ul web:

1. Selectați produsul utilizând filtrele și câmpul de căutare.
2. Deschideți pagina de produs.
3. Selectați **Downloads (Descărcări)**.

Documentație Ex

Toate datele referitoare la protecția împotriva exploziilor sunt furnizate într-o documentație Ex separată. Documentația Ex relevantă este furnizată, în mod standard, împreună cu dispozitivele Ex.



Dacă există o documentație suplimentară pentru versiunea dispozitivului, codul de documentație al documentației suplimentare este specificat pe plăcuța de identificare.

2 Instrucțiuni de siguranță de bază

2.1 Cerințe pentru personal

Personalul trebuie să corespundă următoarelor cerințe pentru a-și îndeplini atribuțiile:

- ▶ Specialiștii instruiți calificați: trebuie să aibă o calificare relevantă pentru această funcție și sarcină specifică și trebuie să fi beneficiat de formare din partea Endress+Hauser. Experți la departamentul de service Endress+Hauser.
- ▶ Personalul trebuie să fie autorizat de către proprietarul/operatorul unității.
- ▶ Personalul trebuie să fie familiarizat cu reglementările regionale și naționale.
- ▶ Înainte de a începe activitatea, membrii personalului trebuie să citească și să încerce să înțeleagă instrucțiunile din manual și din documentația suplimentară, precum și certificatele (în funcție de aplicație).
- ▶ Personalul trebuie să respecte instrucțiunile și politicile generale.

2.2 Utilizare indicată

FieldPort SWA50 este un adaptor alimentat în buclă care convertește semnalul HART al dispozitivului de teren HART conectat într-un semnal WirelessHART fiabil și criptat. FieldPort SWA50 poate fi montat la toate dispozitivele de teren HART cu 2 fire sau cu 4 fire.

Este posibil ca semnalul Bluetooth să nu poată fi utilizat pentru a înlocui cablajul în cazul aplicațiilor de siguranță cu o funcție de control.

Utilizare incorectă

Utilizarea în alte scopuri decât cele prevăzute poate compromite siguranța dispozitivului. Producătorul declină orice răspundere pentru daunele provocate prin utilizarea incorectă sau în alt scop decât cel prevăzut în prezentul manual.

2.3 Siguranța la locul de muncă

Pentru intervențiile asupra dispozitivului și lucrul cu dispozitivul:

- ▶ Purtați echipamentul individual de protecție necesar în conformitate cu reglementările naționale.

2.4 Siguranță operațională

Pericol de rănire!

- ▶ Utilizați dispozitivul numai dacă acesta are o stare tehnică adecvată, fără erori și defectuni.
- ▶ Operatorul este responsabil pentru utilizarea fără interferențe a dispozitivului.

2.5 Siguranța produsului

Acest dispozitiv este conceput în conformitate cu buna practică tehnologică pentru a respecta cele mai moderne cerințe de siguranță; acesta a fost testat și a părăsit fabrica într-o stare care asigură funcționarea în condiții de siguranță.

Dispozitivul îndeplinește cerințele de siguranță generale și cerințele legale. De asemenea, este în conformitate cu directivele UE/CE menționate în declarația de conformitate UE specifică dispozitivului. Endress+Hauser confirmă acest fapt prin aplicarea marcajului CE.

2.6 Securitate IT

Furnizăm o garanție numai dacă dispozitivul este instalat și utilizat conform descrierii din instrucțiunile de operare. Dispozitivul este echipat cu mecanisme de securitate pentru protecție împotriva oricăror modificări accidentale ale setărilor dispozitivului.

Măsurile de securitate IT în conformitate cu standardele de securitate ale operatorilor și concepute pentru a asigura protecție suplimentară pentru dispozitiv și transferul datelor de pe dispozitiv trebuie să fie implementate chiar de operatori.




Pentru informații detaliate, consultați manualul cu instrucțiuni de securitate SD02984S (www.endress.com/SWA50)

2.7 Securitate IT specifică dispozitivului

2.7.1 Acces prin intermediul tehnologiei wireless Bluetooth®

Transmiterea semnalului prin tehnologie wireless Bluetooth® utilizează o tehnică criptografică testată de Fraunhofer AISEC.

- Conexiunea prin Bluetooth® nu este posibilă fără dispozitive Endress+Hauser specifice sau aplicația *SmartBlue*.
- O singură conexiune punct la punct este stabilită între **un** dispozitiv FieldPort SWA50 și **un** smartphone sau o tabletă.
- Interfața cu tehnologie wireless *Bluetooth®* poate fi protejată în mod incremental prin blocarea hardware-ului. →  29
- Blocarea hardware-ului nu poate fi dezactivată sau omisă folosind instrumente de operare.

3 Descrierea produsului

3.1 Funcție

FieldPort SWA50 convertește semnalul HART al dispozitivului de teren HART într-un semnal Bluetooth® sau WirelessHart fiabil și criptat. FieldPort SWA50 poate fi montat la toate dispozitivele de teren HART cu 2 fire sau cu 4 fire.

Următoarele instrumente de operare sunt disponibile pentru FieldPort SWA50:

- Aplicația *SmartBlue* de la Endress+Hauser pentru dispozitive mobile
- O tabletă cu Endress+Hauser Field Xpert SMTxx
- Instrumentul de configurarea dispozitivului de teren Endress+Hauser FieldCare SFE500

În funcție de instrumentul de operare, sunt disponibile următoarele funcții:

- Configurarea FieldPort SWA50
- Vizualizarea valorilor măsurate ale dispozitivului de teren HART conectat
- Vizualizarea stării actuale a FieldPort SWA50 și a dispozitivului de teren HART conectat
- Configurarea dispozitivului de teren HART conectat

Dispozitivele de teren HART pot fi conectate la Netilion Cloud prin FieldPort SWA50 și un dispozitiv FieldEdge.



Informații detaliate despre Netilion Cloud: <https://netilion.endress.com>

Versiunea WirelessHART a FieldPort SWA50 poate fi integrată într-o rețea WirelessHART prin Endress+Hauser FieldGate SWG50 sau printr-un gateway WirelessHART compatibil. Pentru mai multe informații, contactați organizația locală de vânzări Endress+Hauser: www.addresses.endress.com.

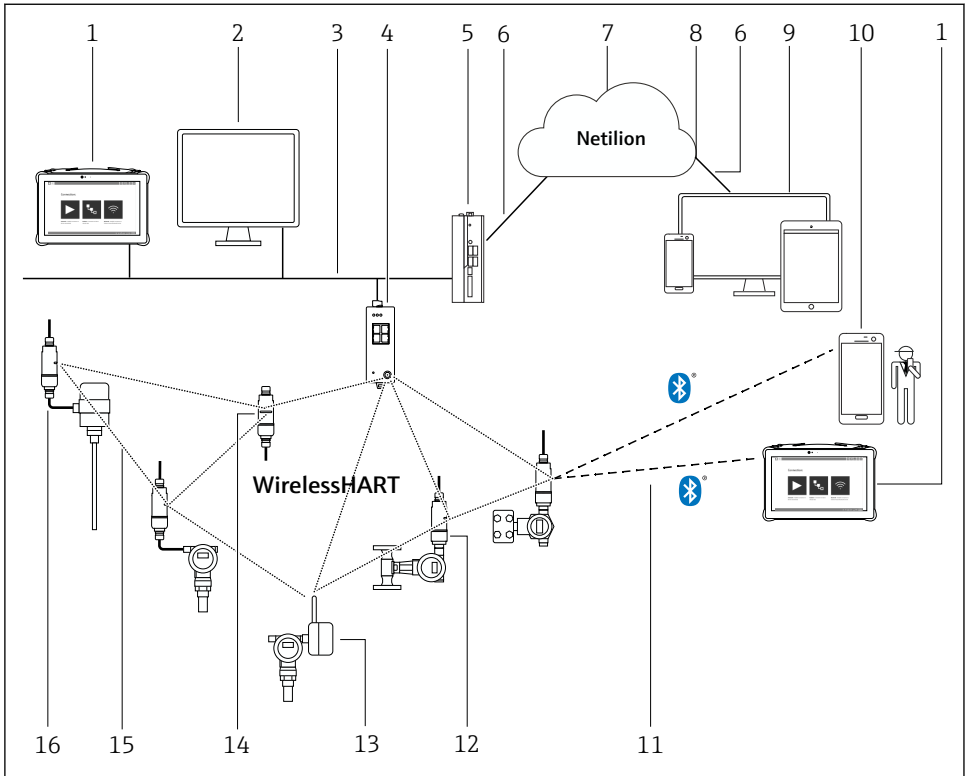
NOTĂ

Aplicații de siguranță cu funcții de control prin semnal WirelessHART

Comportament nedorit al aplicației de siguranță

- ▶ Nu utilizați un semnal wireless, cum ar fi WirelessHART, într-o aplicație de siguranță cu o funcție de control.

3.2 Arhitectura de sistem a versiunii FieldPort SWA50 WirelessHART



A0043239

1 Arhitectura de sistem a versiunii SWA50 WirelessHART

- 1 Endress+Hauser Field Xpert, precum SMTxx
- 2 Aplicație gazdă / FieldCare SFE500
- 3 Comunicare Ethernet
- 4 Gateway WirelessHART, de exemplu, FieldGate SWG50
- 5 FieldEdge SGC500
- 6 Conexiune internet https
- 7 Netilion Cloud
- 8 Interfață de programare a aplicațiilor (API)
- 9 Aplicație serviciu Netilion bazată pe browser de internet sau aplicație pentru utilizatori
- 10 Aplicația SmartBluede la Endress+Hauser
- 11 Conexiune wireless criptată prin Bluetooth®
- 12 Dispozitiv de teren HART cu FieldPort SWA50, montare directă
- 13 Dispozitiv de teren HART cu adaptor WirelessHART, de exemplu, SWA70
- 14 FieldPort SWA50 ca amplificator
- 15 Conexiune wireless criptată prin WirelessHART
- 16 Dispozitiv de teren HART cu FieldPort SWA50, montare de la distanță

4 Recepția la livrare și identificarea produsului

4.1 Recepția la livrare

- Verificați dacă ambalajul prezintă deteriorări vizibile rezultate în urma transportului
- Deschideți cu atenție ambalajul
- Verificați dacă conținutul prezintă deteriorări vizibile
- Verificați dacă pachetul livrat este complet și asigurați-vă că nu lipsește nimic
- Păstrați toate documentele însoțitoare



Dispozitivul nu trebuie pus în funcțiune dacă s-au depistat deteriorări în prealabil. În acest caz, vă rugăm să contactați centrul de vânzări Endress+Hauser local:

www.addresses.endress.com

Returnați dispozitivul la Endress+Hauser în ambalajul original în măsura în care este posibil.

4.2 Identificarea produsului

4.2.1 Plăcuță de identificare

Plăcuța de identificare a dispozitivului este gravată cu laser pe carcasă.

4.2.2 Adresa producătorului

Endress+Hauser SE+Co. KG

Hauptstraße 1

79689 Maulburg

Germania

www.endress.com

4.3 Depozitare și transport

- Componentele sunt ambalate astfel încât să fie protejate complet împotriva șocurilor în timpul depozitării și al transportării.
- Temperatura de depozitare permisă este -40 la $+85$ °C (-40 la 185 °F).
- Păstrați componentele în ambalajul original într-un loc uscat.
- În măsura în care este posibil, transportați componentele numai în ambalajul original.

5 Montare

5.1 Instrucțiuni de montare

- Acordați atenție alinierii și razei de acțiune.
- Respectați o distanță de cel puțin 6 cm față de pereți și conducte. Acordați atenție expansiunii zonei Fresnel.
- Evitați montarea în imediata apropiere a dispozitivelor de înaltă tensiune.
- Pentru o conexiune optimă, montați FieldPort SWA50 în raza de acțiune a abonatului la rețeaua WirelessHART.
- Acordați atenție efectului vibrațiilor în locația de montare.



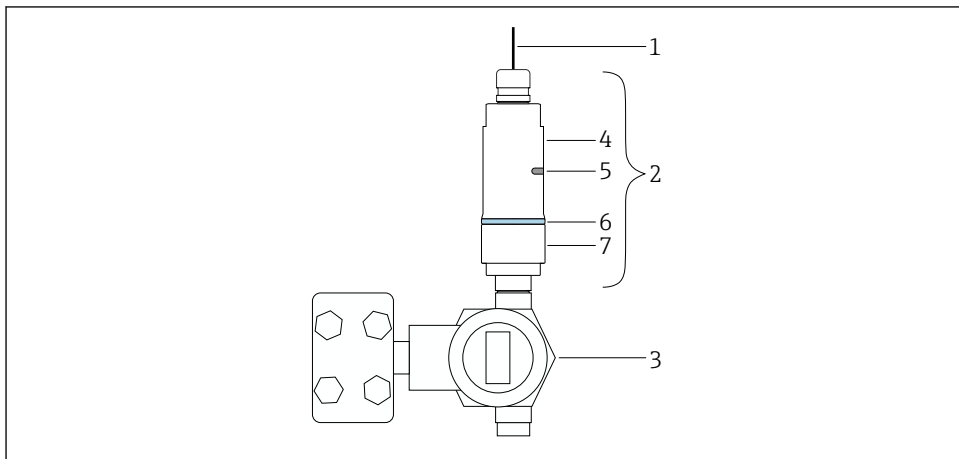
Vă recomandăm să protejați FieldPort SWA50 împotriva precipitațiilor și a luminii solare directe. Pentru a nu reduce calitatea semnalului, nu utilizați un capac din metal.



Pentru informații detaliate despre alinierea, raza de acțiune și rezistența la vibrații, consultați informațiile tehnice pentru FieldPort SWA50 (TI01468S)

5.2 Opțiuni de montare

5.2.1 Versiunea „Montare directă”



A0043241

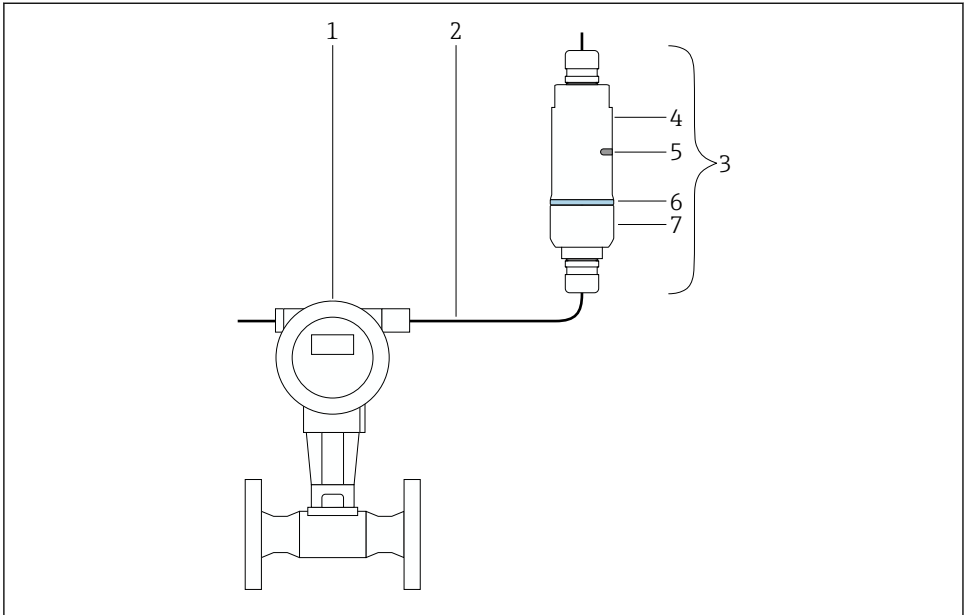
2 Exemplu de montare directă

- 1 Cablu
- 2 Versiunea „Montare directă” FieldPort SWA50
- 3 Dispozitiv de teren HART
- 4 Secțiunea inferioară a carcasei
- 5 Fereastra transmisiei
- 6 Inel de design
- 7 Secțiunea superioară a carcasei



Secvența de montare pentru versiunea „Montare directă”: → 11

5.2.2 Versiunea „Montare la distanță”



A0043240

3 Exemplet de montare la distanță

- 1 Dispozitiv de teren HART
- 2 Cablu
- 3 Versiunea „Montare la distanță” FieldPort SWA50
- 4 Baza carcasei
- 5 Fereastra transmisiei
- 6 Inel de acoperire
- 7 Secțiunea superioară a carcasei



Pentru montarea la distanță, vă recomandăm consola de montare opțională. Ca alternativă, puteți fixa versiunea la distanță folosind coliere de conducte.



Pentru informații detaliate despre consola de montare, consultați informațiile tehnice pentru FieldPort SWA50 (TI01468S)

Secvența de montare pentru versiunea cu „Montare de la distanță”: Instrucțiuni de operare pentru FieldPort SWA50 WirelessHART (BA02046S)

5.3 Montarea versiunii „Montare directă”

NOTĂ

Garnituri deteriorate.

Gradul de protecție IP nu mai este garantat.

- Nu deteriorați garniturile.

NOTĂ

Tensiunea de alimentare este prezentă în timpul instalării.

Posibilă deteriorare a dispozitivului.

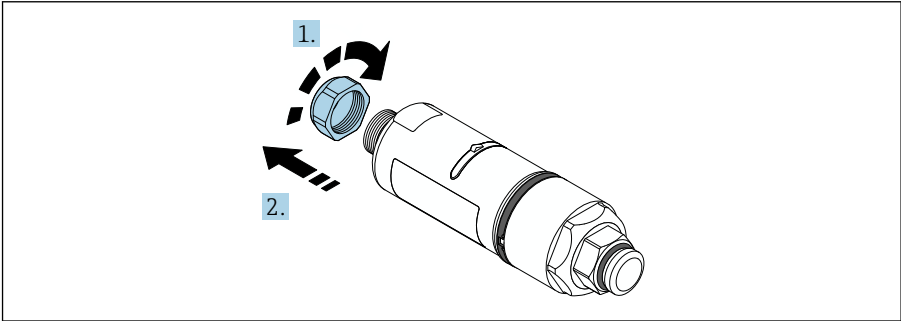
- ▶ Întrerupeți tensiunea de alimentare înainte de instalare.
- ▶ Asigurați-vă că dispozitivul este scos de sub tensiune.
- ▶ Asigurați-vă că acesta nu poate fi tensionat din nou.



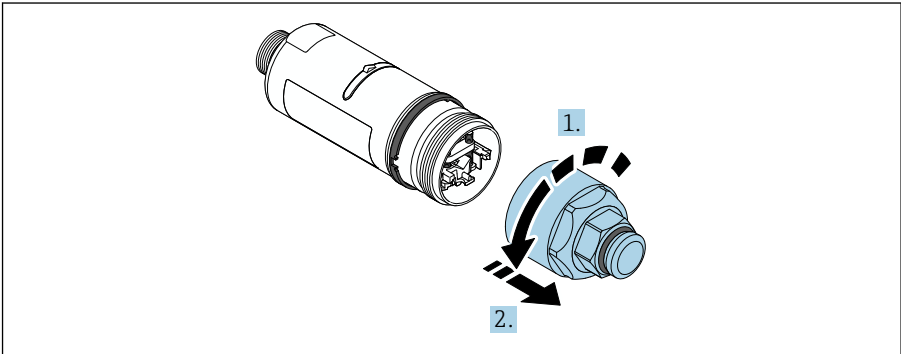
Conexiune electrică: → 19

Scule necesare

- Cheie AF24
- Cheie AF36

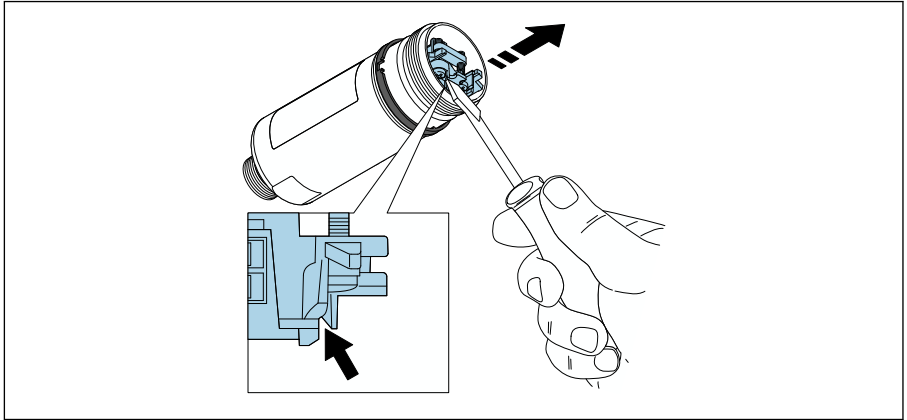
Montarea sistemului FieldPort SWA50**1.**

A0040564

2.

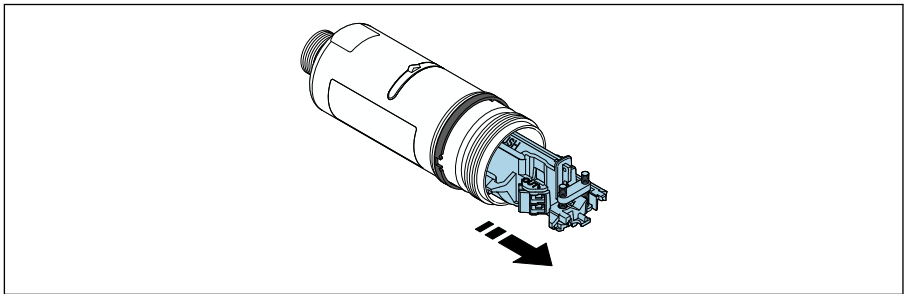
A0040565

3.



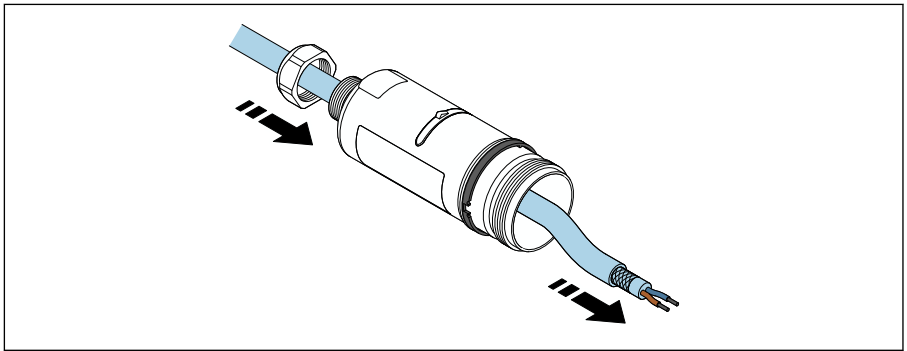
A0041512

4.



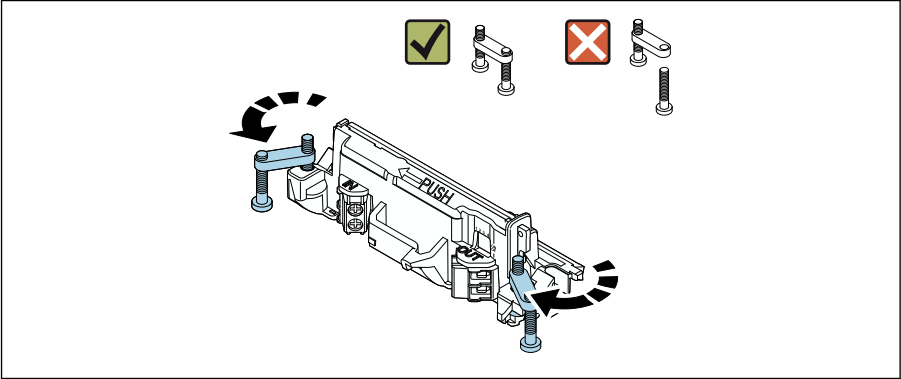
A0040500

5.



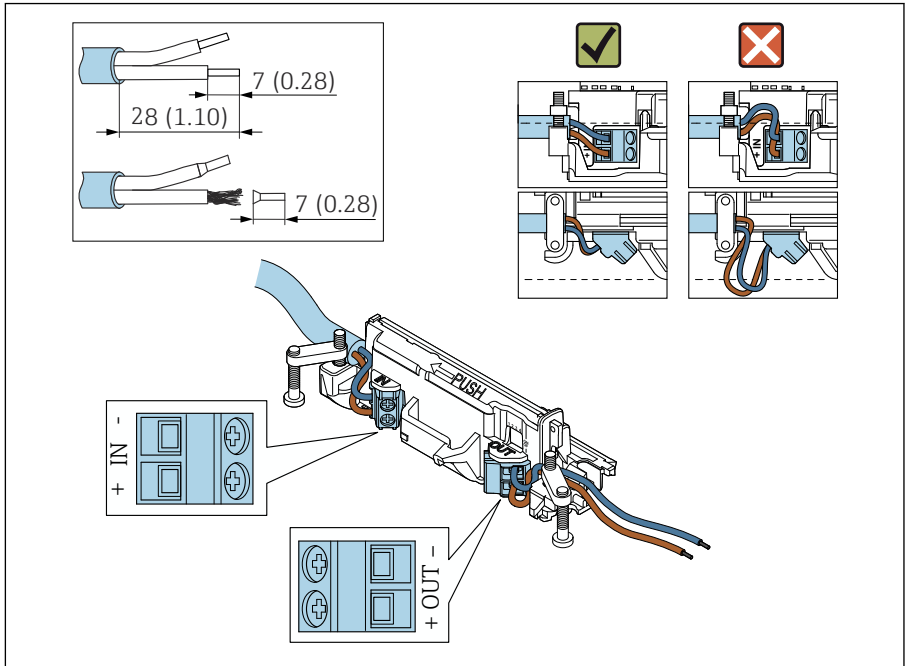
A0040502

6.



A0040501

7.



A0041551

Asigurați-vă că conductorii prezintă o lungime suficientă pentru a fi conectați la dispozitivul de teren. Nu scurtați conductorii la lungimea necesară până când nu îi conectați la dispozitivul de teren.

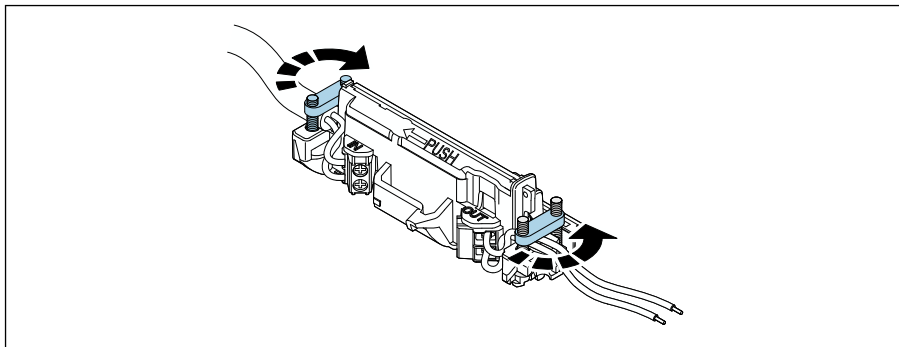


Dacă utilizați o presgarnitură de cablu pentru un cablu ecranat, acordați atenție informațiilor privind dezizolarea cablului → 21.



- Conexiune electrică pentru dispozitive de teren HART cu 2 fire cu ieșire de curent pasivă: → 22
- Conexiune electrică pentru dispozitive de teren HART cu 4 fire cu ieșire de curent pasivă: → 23
- Conexiune electrică pentru dispozitive de teren HART cu 4 fire cu ieșire de curent activă: → 23
- Conexiune electrică pentru FieldPort SWA50 fără dispozitiv de teren HART: → 24

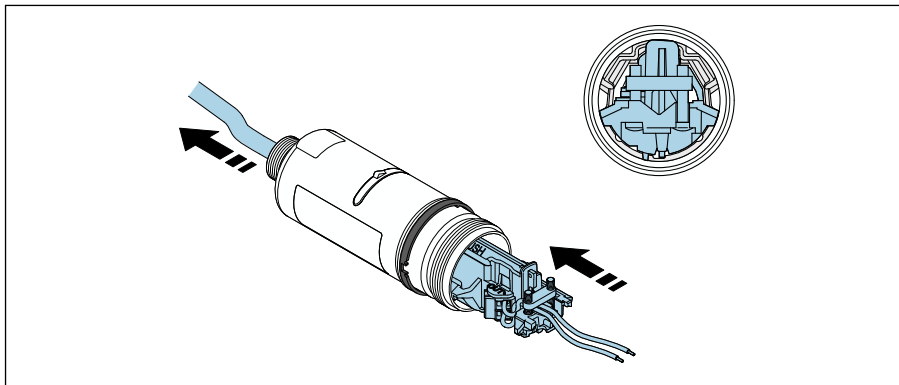
8.



A0041552

Strângeți șuruburile pentru a asigura protecție contra tensionării. Cuplu:
 $0,4 \text{ Nm} \pm 0,04 \text{ Nm}$

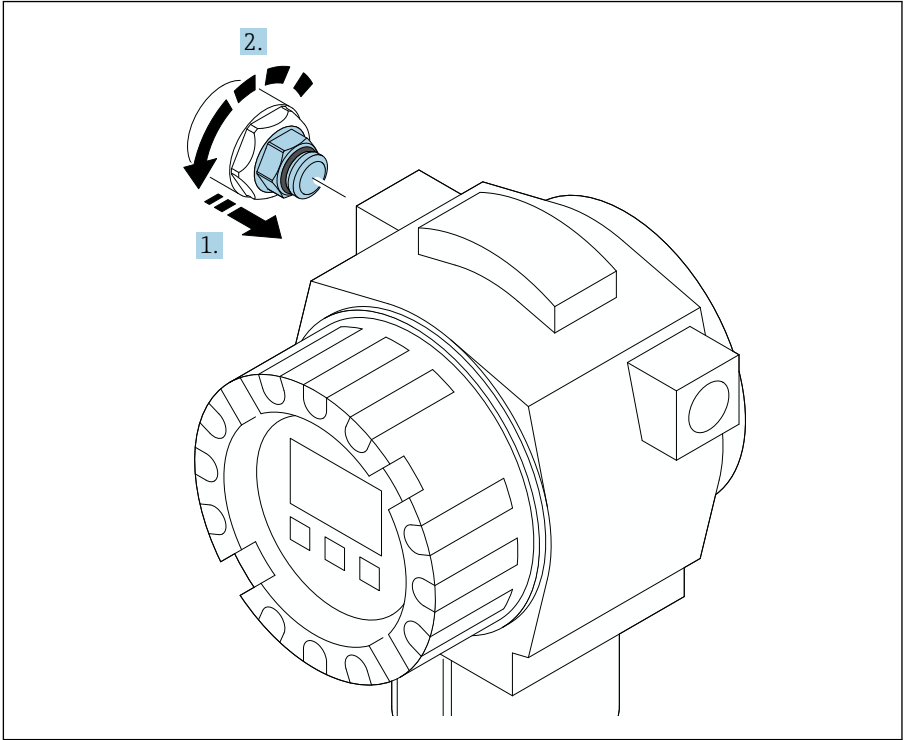
9.



A0041553

Culisați inserția electronică în ghidajul din interiorul carcasei.

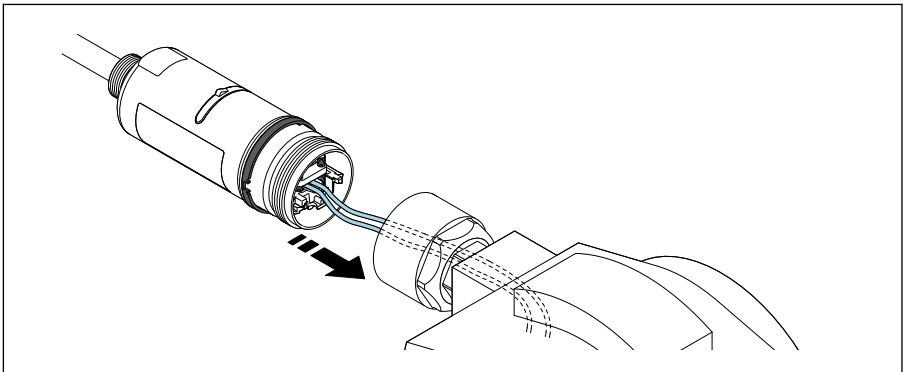
10.



A0040506

Pentru informații referitoare la cuplu, consultați documentația dispozitivului de teren.

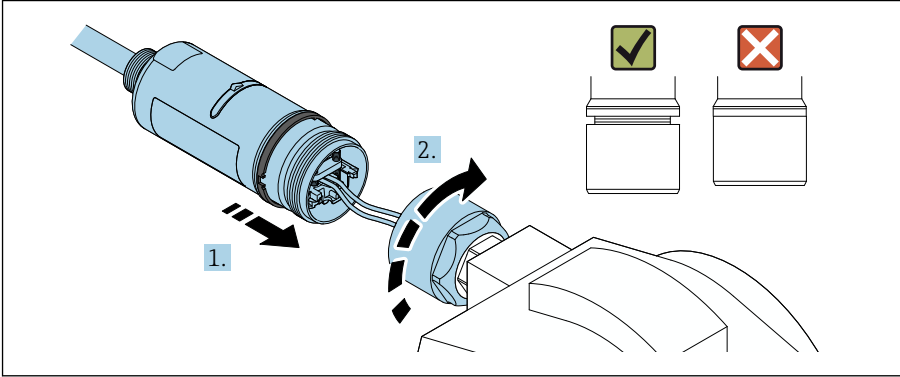
11.



A0041554

Asigurați-vă că conductorii prezintă o lungime suficientă pentru a fi conectați la dispozitivul de teren. Scurtați conductorii dispozitivului de teren la lungimea necesară.

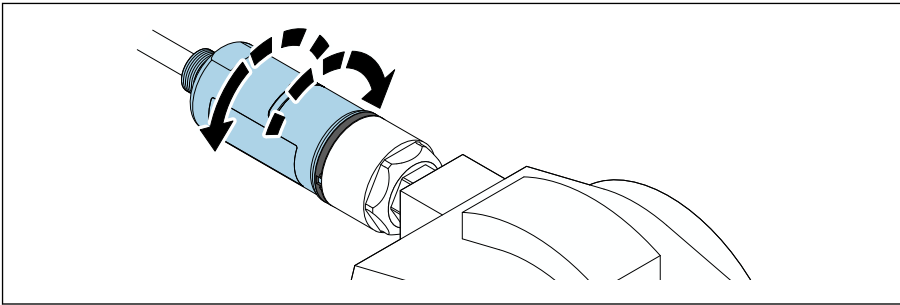
12.



A0040566

Nu strângeți încă secțiunea superioară a carcasei, astfel încât să puteți roti în continuare secțiunea inferioară a carcasei.

13.



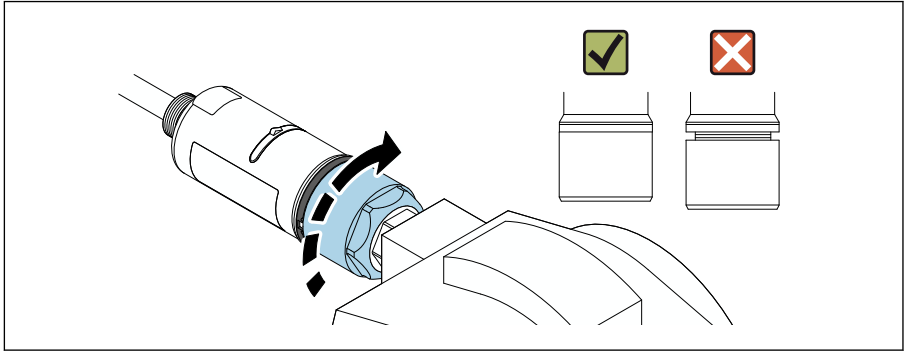
A0040566

Aliniați secțiunea inferioară a carcasei cu fereastra transmisiei în conformitate cu structura rețelei .



Pentru a evita ruperea cablului, rotiți secțiunea inferioară a carcasei cu maximum $\pm 180^\circ$.

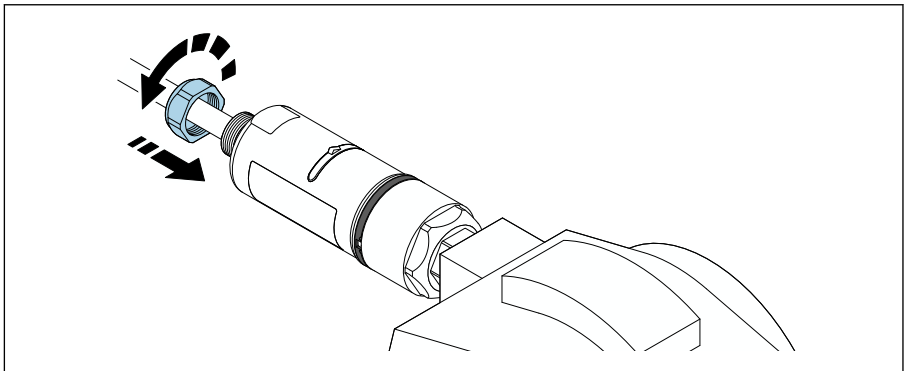
14.



A0040569

Strângeți secțiunea superioară a carcasei astfel încât inelul de design albastru să poată fi rotit în continuare. Cuplu: $5 \text{ Nm} \pm 0,05 \text{ Nm}$

15.



A0040567

16. Puneți în funcțiune → 📄 25.

6 Conexiune electrică

NOTĂ

Scurtcircuit la bornele OUT+ și OUT-

Deteriorarea dispozitivului


- ▶ În funcție de aplicație, conectați dispozitivul de teren, PLC, transmțătorul sau rezistorul la bornele OUT+ și OUT-.
- ▶ Nu scurtcircuitați niciodată bornele OUT+ și OUT-.

6.1 Tensiune de alimentare

- Alimentat în buclă între 4 și 20 mA
- 24 V c.c. (min. 4 V c.c., max. 30 V c.c.): min. 3,6 mA de curent în buclă necesar pentru pornire
- Tensiunea de alimentare sau unitatea de alimentare trebuie testată pentru a asigura faptul că îndeplinește cerințele de siguranță și cerințele pentru SELV, PELV sau clasa 2

Cădere de tensiune

- Dacă rezistența pentru comunicații HART internă este dezactivată
 - 3,2 V în timpul funcționării
 - < 3,8 V la pornire
- Dacă rezistența pentru comunicații HART internă este activată (270 Ohmi)
 - < 4,2 V la curent în buclă de 3,6 mA
 - < 9,3 V la curent în buclă de 22,5 mA

 Pentru a selecta tensiunea de alimentare, acordați atenție la căderea tensiunii prin FieldPort SWA50. Tensiunea rămasă trebuie să fie suficient de înaltă pentru a permite pornirea și funcționarea dispozitivului de teren HART.


6.2 Specificații cablu

Utilizați cabluri adecvate pentru temperaturile minime și maxime anticipate.

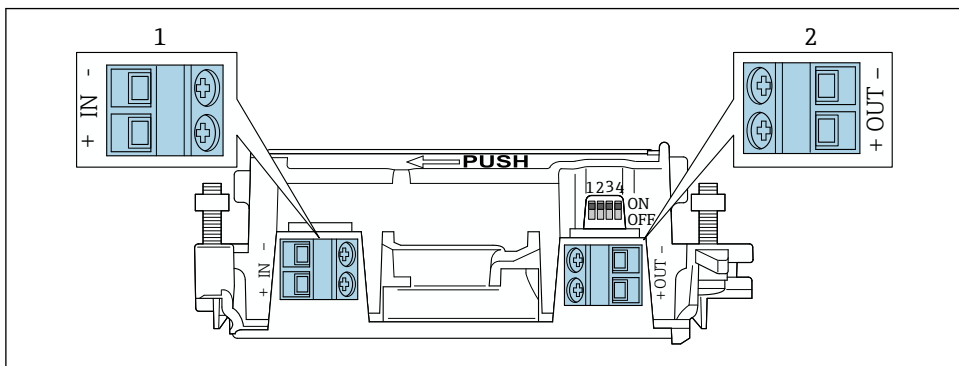
Respectați conceptul de legare la pământ a instalației.

Între 2 x 0,25 mm² și 2 x 1,5 mm²

Puteți utiliza un cablu neecranat cu sau fără manșoane și un cablu ecranat cu sau fără manșoane.

 Dacă selectați versiunea cu „montare directă” și versiunea cu conexiune electrică pentru „dispozitivul de teren HART cu 4 fire cu ieșire de curent activă și PLC sau transmțător”, puteți utiliza la maximum secțiunile transversale ale conductorilor de 0,75 mm². Dacă sunt necesare secțiuni transversale ale conductorilor mai mari, se recomandă montarea de la distanță.

6.3 Alocarea bornelor



A0040495

4 Alocare bornă FieldPort SWA50

- 1 Bornă de intrare IN
2 Bornă de ieșire OUT

Aplicație	Bornă de intrare IN	Bornă de ieșire OUT
Dispozitiv de teren HART cu 2 fire → 6, 22	Cablu de la tensiunea de alimentare, PLC cu ieșire de curent activă sau transmițător cu ieșire de curent activă	Cablu la dispozitivul de teren HART cu 2 fire
Dispozitiv de teren HART cu 4 fire cu ieșire de curent pasivă → 7, 23	Cablu de la tensiunea de alimentare, PLC cu ieșire de curent activă sau transmițător cu ieșire de curent activă	Cablu la dispozitivul de teren HART cu 4 fire
Dispozitiv de teren HART cu 4 fire cu ieșire de curent activă → 23	Cablu de la dispozitivul de teren HART cu 4 fire cu ieșire activă HART 4 - 20 mA	PLC sau transmițător cu ieșire de curent pasivă (opțională); alternativ, legați în punte cablurile între bornele OUT+ și OUT-
FieldPort SWA50 fără dispozitiv de teren → 10, 24	Cablu de la tensiunea de alimentare pentru FieldPort SWA50	Rezistor între bornele OUT+ și OUT-

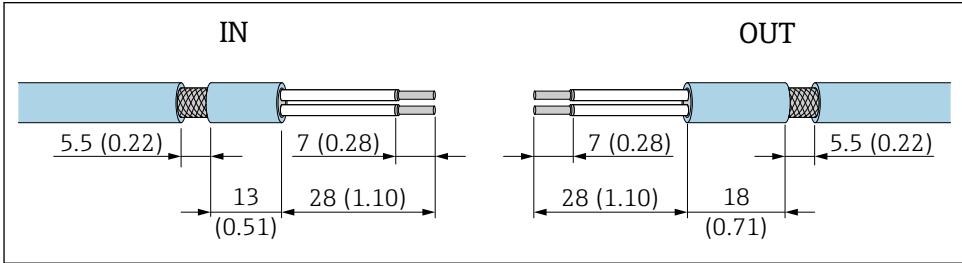
6.4 Dezisolare în cazul unei presgarnituri de cablu pentru cablul ecranat

Dacă utilizați cabluri ecranate și doriți să conectați ecranul de cablu la FieldPort SWA50, trebuie să utilizați presgarniturile de cablu pentru cablul ecranat.

Dacă ați comandat opțiunea „Alamă M20 pentru cablu ecranat” pentru presgarniturile de cablu, veți primi următoarele presgarnituri de cablu:

- Versiunea „Montare directă”: 1 presgarnitură de cablu pentru cablu ecranat
- Versiunea „Montare la distanță”: 2 presgarnituri de cablu pentru cablu ecranat

Atunci când montați o presgarnitură de cablu pentru cablu ecranat, vă recomandăm următoarele dimensiuni pentru dezizolare. Dimensiunile pentru borna de intrare IN și borna de ieșire OUT sunt diferite.



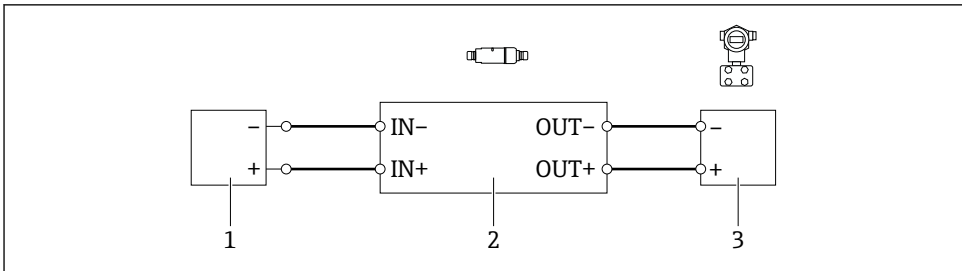
A0043665

- 5 Dimensiuni recomandate pentru dezizolare în cazul presgarniturilor de cablu ale cablului ecranat pentru borna de intrare IN și borna de ieșire OUT

- Suprafață de etanșare (manta): ϕ 4 la 6,5 mm (0,16 la 0,25 in)
- Ecranare: ϕ 2,5 la 6 mm (0,1 la 0,23 in)

6.5 Dispozitiv de teren HART cu 2 fire cu ieșire de curent pasivă

- i** Anumite concepte de împământare necesită cabluri ecranate. În cazul în care conectați ecranul de cablu la FieldPort SWA50, trebuie să utilizați o presgarnitură de cablu pentru cablul ecranat. Consultați informațiile de comandă.



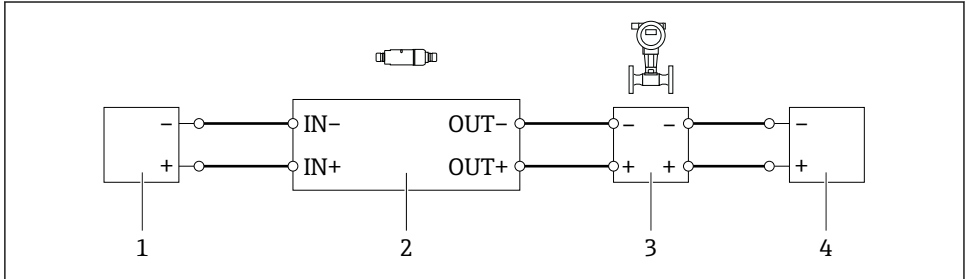
A0040494

- 6 Conexiune electrică pentru dispozitive de teren HART cu 2 fire cu ieșire de curent pasivă (împământarea opțională nu este afișată)

- Tensiune de alimentare (SELV, PELV sau clasa 2) sau PLC cu intrare de curent activă sau transmițător cu intrare de curent activă
- Insertie electronică SWA50
- Dispozitiv de teren HART cu 2 fire, 4 - 20 mA

6.6 Dispozitiv de teren HART cu 4 fire cu ieșire de curent pasivă

i Anumite concepte de împământare necesită cabluri ecranate. În cazul în care conectați ecranul de cablu la FieldPort SWA50, trebuie să utilizați o presgarnitură de cablu pentru cablul ecranat. Consultați informațiile de comandă.



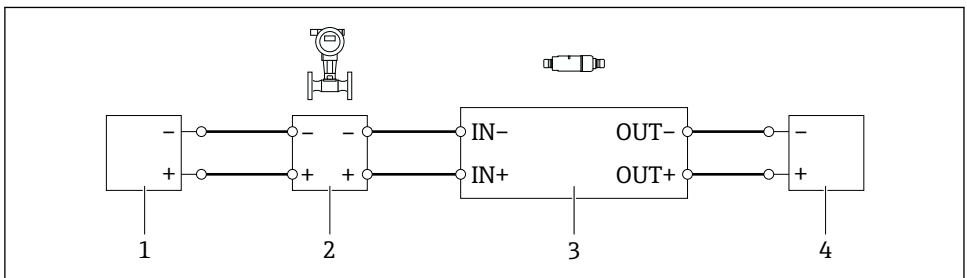
A0040491

7 Conexiune electrică pentru dispozitive de teren HART cu 4 fire cu ieșire de curent pasivă (împământarea opțională nu este afișată)

- 1 Tensiune de alimentare (SELV, PELV sau clasa 2) sau PLC cu intrare de curent activă sau transmițător cu intrare de curent activă
- 2 Inserție electronică SWA50
- 3 Dispozitiv de teren cu 4 fire, cu ieșire HART pasivă de 4 - 20 mA
- 4 Tensiune de alimentare pentru dispozitiv de teren cu 4 fire

6.7 Dispozitiv de teren HART cu 4 fire cu ieșire de curent activă

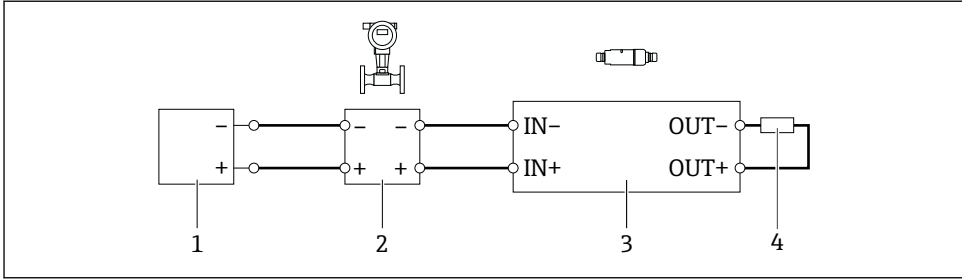
i Anumite concepte de împământare necesită cabluri ecranate. În cazul în care conectați ecranul de cablu la FieldPort SWA50, trebuie să utilizați o presgarnitură de cablu pentru cablul ecranat. Consultați informațiile de comandă.



A0040492

8 Conexiune electrică pentru dispozitive de teren HART cu 4 fire cu ieșire de curent activă (împământarea opțională nu este afișată) – PLC sau transmițător la bornele OUT (IEȘIRE)

- 1 Tensiune de alimentare (SELV, PELV sau clasa 2) pentru dispozitiv de teren HART cu 4 fire
- 2 Dispozitiv de teren cu 4 fire, cu ieșire 4 la 20 mA HART activă
- 3 Inserție electronică SWA50
- 4 PLC sau transmițător cu intrare de curent pasivă



A0045101

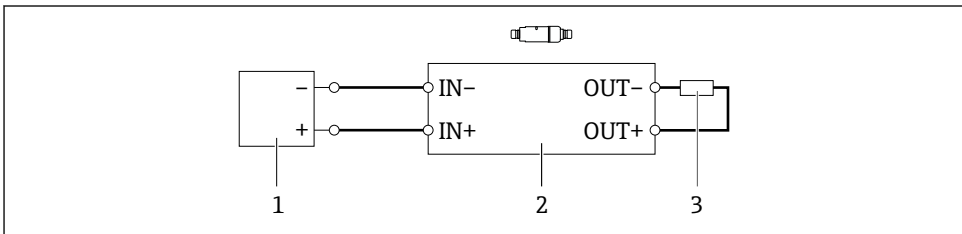
9 Conexiune electrică pentru dispozitive de teren HART cu 4 fire cu ieșire de curent activă (împământarea opțională nu este afișată) – rezistor la bornele OUT (IEȘIRE)

- 1 Tensiune de alimentare (SELV, PELV sau clasa 2) pentru dispozitiv de teren HART cu 4 fire
- 2 Dispozitiv de teren cu 4 fire, cu ieșire la 20 mA HART activă
- 3 Inserție electronică SWA50
- 4 Rezistența 250 la 500 Ohm min. 250 mW dintre bornele OUT+ și OUT-

i Dacă selectați versiunea „Montare directă” și versiunea cu conexiune electrică pentru „dispozitivul de teren HART cu 4 fire cu ieșire de curent activă și PLC sau transmisiător”, puteți utiliza la maximum secțiunile transversale ale conductoarelor de 0,75 mm² maximum. Cablurile pe care le introduceți în secțiunea superioară mai scurtă a carcasei trebuie conectate la bornele opuse IN (INTRARE), iar cablurile pe care le introduceți în secțiunea inferioară mai lungă a carcasei trebuie conectate la bornele opuse OUT (IEȘIRE). Dacă sunt necesare secțiuni transversale ale conductorilor mai mari, se recomandă montarea de la distanță.

6.8 FieldPort SWA50 fără dispozitiv de teren HART (amplificator)

i Cu această versiune de conexiune, puteți preconfigura FieldPort SWA50 sau îl puteți utiliza ca amplificator.



A0040493

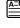
10 FieldPort SWA50 fără dispozitiv de teren HART (împământare opțională neafișată)

- 1 Tensiune de alimentare FieldPort SWA50, 20 la 30 VDC (SELV, PELV sau Clasa 2)
- 2 Inserție electronică SWA50
- 3 Rezistența 1,5 kOhm și min. 0,5 W dintre bornele OUT+ și OUT-

7 Punerea în funcțiune

7.1 Prezentare generală a opțiunilor de operare


Aveți următoarele opțiuni pentru punerea în funcțiune a FieldPort SWA50:

- Aplicația SmartBlue de la Endress+Hauser pentru dispozitive mobile →  26
- O tabletă cu Endress+Hauser Field Xpert SMTxx
- Instrumentul de configurarea dispozitivului de teren Endress+Hauser FieldCare SFE500




Pentru informații privind punerea în funcțiune cu Field Xpert sau FieldCare: Instrucțiuni de operare pentru FieldPort SWA50 WirelessHART (BA02046S)



Respectați cerințele pentru punerea în funcțiune: →  25

7.2 Cerințe

7.2.1 Cerințele FieldPort SWA50

- FieldPort SWA50 este conectat electric.
- Comutatorul de tip DIP switch 1 pentru comunicare prin Bluetooth trebuie setat pe ON (Activat) →  29.
(Setare din fabrică pentru comutator de tip DIP switch 1: ON (Activat))

7.2.2 Informații necesare pentru punerea în funcțiune

Aveți nevoie de următoarele informații pentru punerea în funcțiune:

- Adresa dispozitivului de teren HART
- Eticheta dispozitivului de teren HART în rețeaua Bluetooth
 - Eticheta lungă a dispozitivelor de teren HART 6 și HART 7
 - Eticheta (scurtă) a dispozitivelor de teren HART 5
- Eticheta dispozitivului de teren HART în rețeaua WirelessHART
 - Eticheta lungă a dispozitivelor de teren HART 6 și HART 7
 - Mesaj HART pentru dispozitivele de teren HART 5



Fiecare etichetă de dispozitiv în rețeaua WirelessHART trebuie să fie unică.

7.2.3 Puncte de verificat înainte de punerea în funcțiune

Dispozitiv coordonator HART

Pe lângă FieldPort SWA50, mai este permis doar un alt dispozitiv HART coordonator în bucla HART. Celălalt dispozitiv HART principal și FieldPort SWA50 nu trebuie să fie de tip principal identic. Puteți configura tipul principal prin intermediul parametrului „HART master type” sau „Tipului principal”.

Rezistență pentru comunicații HART

Pentru comunicație HART, aveți nevoie fie de rezistența internă pentru comunicații HART a FieldPort SWA50, fie de rezistența pentru comunicații HART externă a FieldPort SWA50 în bucla de 4 - 20 mA.

Cerințe pentru „rezistența internă pentru comunicații HART”:
Opțiunea „Internal” este setată pentru parametrul „Communication resistor”.

Cerințe pentru versiunea „Rezistență pentru comunicații HART în afara FieldPort SWA50”:

- Rezistența pentru comunicații HART de ≥ 250 Ohmi este amplasată în afara FieldPort SWA50 în bucla de 4 - 20 mA.
- Rezistența pentru comunicații HART trebuie cablată în serie între borna „IN+” a FieldPort SWA50 și tensiunea de alimentare, cum ar fi PLC sau bariera activă.
- Opțiunea „External” este setată pentru parametrul „Communication resistor”.

7.2.4 Parolă inițială

Parola inițială se poate găsi pe plăcuța de identificare.

7.3 Punerea în funcțiune a FieldPort SWA50

7.3.1 Punerea în funcțiune prin intermediul aplicației SmartBlue

Instalarea aplicației SmartBlue

Aplicația SmartBlue este disponibilă pentru descărcare din Google Play Store pentru dispozitive mobile cu Android și din Apple App Store pentru dispozitive cu iOS.



Scanați codul QR.

↳ Pagina Google Play sau App Store este deschisă pentru a descărca aplicația SmartBlue.

Cerințe de sistem



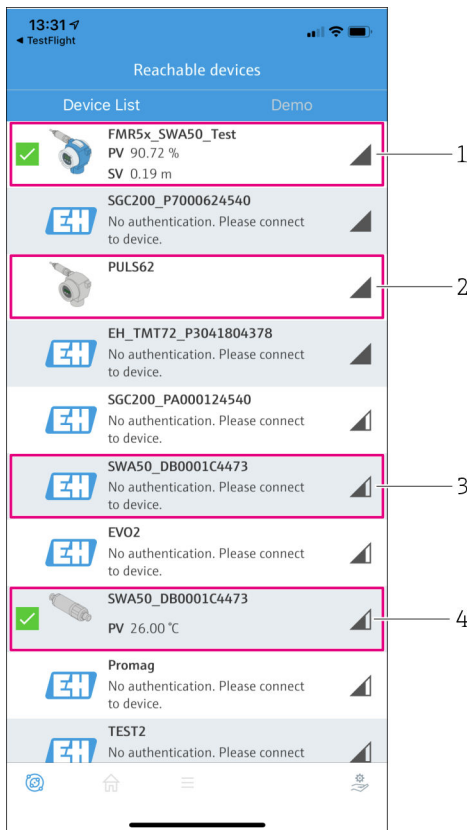
Pentru cerințele de sistem ale aplicației SmartBlue, consultați pagina Google Play sau App Store.

Pornirea aplicației SmartBlue și autentificarea

1. Porniți tensiunea de alimentare pentru FieldPort SWA50.

2. Porniți aplicația SmartBlue de pe smartphone sau tabletă.

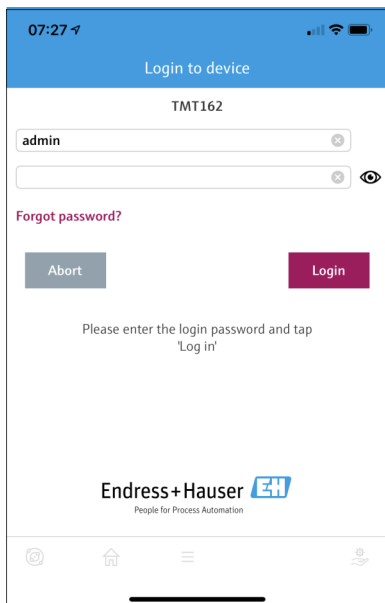
- ↳ Este afișată o prezentare generală a dispozitivelor accesibile.



11 Reachable devices (listă în timp real)

- 1 Exemplu de FieldPort SWA50 cu dispozitiv de teren Endress+Hauser HART, deja conectat la aplicația SmartBlue
- 2 Exemplu de FieldPort SWA50 cu dispozitiv de teren HART de la alt producător, deja conectat la aplicația SmartBlue
- 3 Exemplu de FieldPort SWA50, neconectat încă la aplicația SmartBlue
- 4 Exemplu de FieldPort SWA50, fără dispozitiv de teren HART, deja conectat la aplicația SmartBlue


3. Selectați dispozitivul din listă.
 - ↳ Este afișată pagina „Login to device”.



 12 Autentificare

 Puteți stabili numai **o singură** conexiune punct la punct între **un** FieldPort SWA50 și **un** smartphone sau o tabletă.

- ▶ Autentificați-vă. Introduceți **admin** ca nume de utilizator și introduceți parola inițială. Parola se poate găsi pe plăcuța de identificare.
 - ↳ Odată ce conexiunea a fost stabilită cu succes, este afișată pagina „Device information” pentru dispozitivul selectat.

 După prima autentificare, schimbați parola.

Verificarea și reglarea configurației HART

Efectuați următoarele etape pentru a asigura comunicația corespunzătoare între FieldPort SWA50 și dispozitivul de teren HART conectat.

-  Parametrii indicați în această secțiune pot fi găsiți pe pagina „HART Configuration”.
- Navigare: Root menu > System > FieldPort SWA50 > Connectivity > HART configuration

1. Utilizați parametrul „HART address field device” pentru a verifica adresa HART a dispozitivului de teren HART și configurați adresa dacă este necesar. Trebuie utilizată aceeași adresă HART pentru dispozitivul de teren HART în dispozitivul de teren HART și în FieldPort SWA50. Dacă FieldPort SWA50 va fi utilizat ca amplificator, introduceți o adresă mai mare de 63 în parametrul „HART address field device”.
2. Utilizați parametrul „Communication resistor” pentru a verifica setarea rezistenței pentru comunicații HART. Dacă nu există nicio rezistență pentru comunicații HART în afara FieldPort SWA50 în bucla de 4 - 20 mA, trebuie să activați rezistența internă pentru comunicații HART.
3. Utilizați parametrul „HART master type” pentru a verifica setarea pentru un dispozitiv HART coordonator suplimentar în bucla HART. Pe lângă FieldPort SWA50, mai este permis doar un alt dispozitiv HART coordonator în bucla HART. Celălalt dispozitiv HART principal și FieldPort SWA50 nu trebuie să fie de tip principal identic.

Configurație WirelessHART

Efectuați următoarele etape pentru a asigura comunicarea corespunzătoare între FieldPort SWA50 și rețeaua WirelessHART.



- Parametrii indicați în această secțiune pot fi găsiți pe pagina „WirelessHART Configuration”.
- Navigare: Root menu > System > FieldPort SWA50 > Connectivity > WirelessHART configuration
- Puteți edita parametrii doar dacă a fost selectată opțiunea „Do not attempt to join” pentru parametrul „Join mode”.

1. Introduceți numărul de identificare pentru rețea prin intermediul parametrului „Network ID”.
2. Introduceți parola rețelei prin intermediul parametrului „Join key”.
3. Conectați-vă la rețea prin intermediul parametrului „Join mode”. Conectarea la rețeaua WirelessHART poate dura până la 30 de minute.

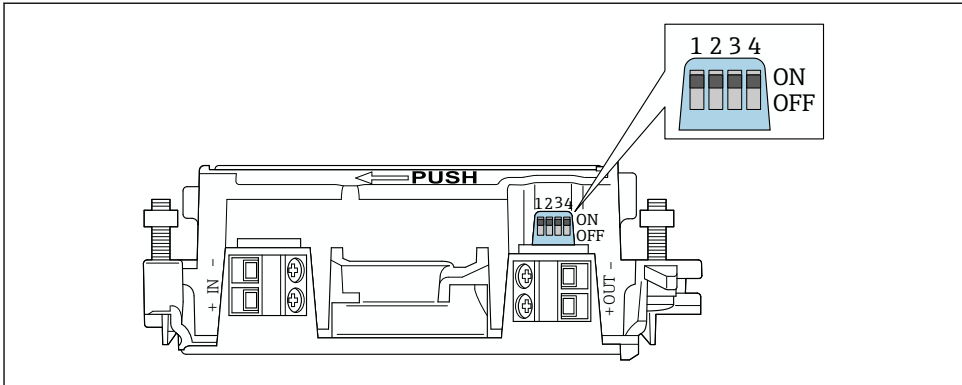
Mod rafală

Modurile rafală sunt configurate din fabrică pentru FieldPort SWA50. Utilizați pagina „Burst period configuration” pentru a configura perioadele de timp pentru modurile rafală sau activați și dezactivați modurile rafală individuale.

8 Operare

8.1 Blocare hardware

Comutatoarele de tip DIP switch pentru blocarea hardware-ului sunt amplasate pe inserția electronică.



A0041784

13 Comutatoare de tip DIP switch pentru blocarea hardware a funcțiilor

Comutator de tip DIP switch	Funcție	Descriere	Setare din fabrică
1	Comunicare prin Bluetooth	<ul style="list-style-type: none"> ON (Activat): comunicarea prin Bluetooth este posibilă, de ex. prin aplicația SmartBlue și Field Xpert. OFF (Dezactivat): comunicarea prin Bluetooth nu este posibilă. 	ON (Activat)
2	Actualizare firmware	<ul style="list-style-type: none"> ON (Activat): puteți efectua actualizarea firmware-ului. OFF (Dezactivat): nu puteți efectua actualizarea firmware-ului. 	ON (Activat)
3	Configurarea prin Bluetooth	<ul style="list-style-type: none"> ON (Activat): configurarea prin Bluetooth este posibilă, de ex. prin aplicația SmartBlue și Field Xpert. OFF (Dezactivat): configurarea prin Bluetooth nu este posibilă. 	ON (Activat)
4	Rezervă	–	–

8.2 LED-uri

2 LED-uri

- Verde: Se aprinde intermitent de patru ori la pornire pentru a indica faptul că dispozitivul este funcțional
- Portocaliu: Se aprinde intermitent la fiecare 2 secunde pentru a indica faptul că a fost activată o funcție Squawk
Activați funcția Squawk din aplicația SmartBlue utilizând parametrul „Identification”

LED-urile sunt amplasate pe inserția electronică și nu sunt vizibile din exterior.

9 Date tehnice



Pentru informații detaliate despre „datele tehnice”: consultați informațiile tehnice TI01468S



71662219

www.addresses.endress.com
