

Kratke upute za rad FieldPort SWA50

Inteligentni WirelessHART adapter za HART
mjerne uređaje



Sadržaji

1	Informacije o dokumentu	3
1.1	Funkcija dokumenta	3
1.2	Simboli	3
1.3	Važeća verzija	4
1.4	Dokumentacija	4
2	Osnovne sigurnosne upute	4
2.1	Zahtjevi za osoblje	4
2.2	Uporaba primjerena odredbama	4
2.3	Sigurnost na radnom mjestu	5
2.4	Sigurnost na radu	5
2.5	Sigurnost proizvoda	5
2.6	IT sigurnost	5
2.7	IT sigurnost specifična za uređaj	5
3	Opis proizvoda	6
3.1	Funkcija	6
3.2	Arhitektura sustava FieldPort SWA50 WirelessHART verzije	7
4	Preuzimanje robe i identifikacija proizvoda	8
4.1	Preuzimanje robe	8
4.2	Identifikacija proizvoda	8
4.3	Skladištenje i transport	8
5	Montaža	9
5.1	Upute za montiranje	9
5.2	Opcije montaže	10
5.3	Montaža verzije „daljinske montaže“	11
6	Električni priključak	19
6.1	Opskrbni napon	20
6.2	Specifikacija kabela	20
6.3	Raspored priključaka	21
6.4	Guljenje u slučaju kabelaške uvodnice za zaštićeni kabel	21
6.5	2-žični HART terenski uređaj s pasivnim strujnim izlazom	22
6.6	4-žični HART terenski uređaj s pasivnim strujnim izlazom	22
6.7	4-žični HART terenski uređaj s aktivnim strujnim izlazom	23
6.8	FieldPort SWA50 bez HART terenskog uređaja (repetitor)	24
7	Puštanje u rad	25
7.1	Pregled mogućnosti upravljanja	25
7.2	Potrebni uvjeti	25
7.3	Puštanje u rad FieldPort SWA50 uređaja	26
8	Rad	29
8.1	Zaključavanje hardvera	29
8.2	LED diode	30
9	Tehnički podaci	31

1 Informacije o dokumentu

1.1 Funkcija dokumenta

Kratke upute za uporabu sadrže sve bitne informacije od dolaznog prihvaćanja do početnih puštanja u rad.

1.2 Simboli

1.2.1 Sigurnosni simboli

OPASNOST

Ovaj simbol upozorava vas na opasnu situaciju. Ako je ne izbjegnute dovest će do smrti ili teških tjelesnih ozljeda.

UPOZORENJE

Ovaj simbol upozorava vas na opasnu situaciju. Ako ne izbjegnute takvu situaciju, ona može prouzročiti teške ili smrtonosne ozljede.








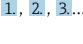


OPREZ

Ovaj simbol upozorava vas na opasnu situaciju. Ako tu situaciju ne izbjegnute, ona može dovesti do lakših ili srednje teških ozljeda.

NAPOMENA

Ovaj simbol sadrži informacije o postupcima i drugim činjenicama koje ne rezultiraju tjelesnim ozljedama.

1.2.2 Simboli za određene vrste informacija

Simbol	Značenje	Simbol	Značenje
	Dozvoljeno Označava postupke, procese ili radnje koje su dozvoljene.		Preporučeno Označava postupke, procese ili radnje koje su preporučene.
	Zabranjeno Označava postupke, procese ili radnje koje su zabranjene.		Savjet Označava dodatne informacije.
	Referenca na dokumentaciju		Referenca na stranicu
	Referenca na sliku		Koraci radova
	Rezultat koraka rada		Vizualna provjera

1.3 Važeća verzija

Komponenta	Verzija
Softver	V1.01.xx
Hardver	V1.00.xx


1.4 Dokumentacija

Trenutna dokumentacija kao što su Upute za rad, certifikati i odobrenja za proizvod dostupni su na www.endress.com relevantnoj stranici proizvoda:

1. Odaberite proizvod pomoću filtara i polja za pretraživanje.
2. Otvorite stranicu proizvoda.
3. Odaberite **Preuzimanja**.

Ex dokumentacija

Svi podaci o zaštiti od eksplozije navedeni su u zasebnoj Ex dokumentaciji. Relevantna Ex dokumentacija isporučuje se s Ex uređajima kao standardom.

 Ako postoji dodatna dokumentacija za verziju uređaja, šifra dokumentacije ove dodatne dokumentacije navedena je na natpisnoj pločici.

2 Osnovne sigurnosne upute

2.1 Zahtjevi za osoblje

Osoblje mora ispunjavati sljedeće uvjete za obavljanje svojih zadataka:

- ▶ Obučeni, kvalificirani stručnjaci: moraju imati odgovarajuću kvalifikaciju za ovu specifičnu ulogu i zadatak i obučeni su od strane tvrtke Endress+Hauser. Stručnjaci iz uslužne organizacije tvrtke Endress+Hauser.
- ▶ Osoblje mora biti ovlašteno od strane vlasnika / operatora postrojenja.
- ▶ Osoblje mora biti upoznato s regionalnim i nacionalnim propisima.
- ▶ Prije početka rada: osoblje mora pročitati i razumjeti upute u priručniku i dodatne dokumentacije, kao i potvrde (ovisno o primjeni).
- ▶ Osoblje mora slijediti upute i pridržavati se općih pravila.

2.2 Uporaba primjerena odredbama

FieldPort SWA50 je adapter napajan petljom koji pretvara HART signal povezanog HART terenskog uređaja u pouzdan i šifrirani WirelessHART signal. FieldPort SWA50 može se naknadno ugraditi na sve dvožične ili četverožične HART terenske uređaje.

Bluetooth signal se ne može koristiti za zamjenu ožičenja u slučaju sigurnosnih aplikacija s kontrolnom funkcijom.

Nepravilna uporaba

Uporaba koja nije prikladna može ugroziti sigurnost. Proizvođač nije odgovoran za oštećenja nastala nepravilnim ili neprimjerenim korištenjem.

2.3 Sigurnost na radnom mjestu

Prilikom rada na i s uređajem:

- ▶ Nosite potrebnu osobnu zaštitnu opremu prema nacionalnim propisima.

2.4 Sigurnost na radu

Opasnost od ozljeda!

- ▶ Upravljajte uređajem samo ako je u ispravnom tehničkom stanju, bez pogrešaka i kvarova.
- ▶ Osoba koja upravlja uređajem je odgovorna za neometani rad uređaja.

2.5 Sigurnost proizvoda

Ovaj je uređaj dizajniran u skladu s dobrom inženjerskom praksom kako bi zadovoljio najsuvremenije sigurnosne zahtjeve, testiran je i izašao je iz tvornice u stanju u kojem je sigurno raditi.

Uređaj ispunjava opće sigurnosne zahtjeve i zakonske zahtjeve. Uz to je usklađen s EU/EZ smjernicama, koje su navedene u EU Izjavi o suglasnosti specifičnoj za uređaj. Postavljanjem CE oznake Endress+Hauser potvrđuje činjenično stanje.

2.6 IT sigurnost

Jamstvo s naše strane postoji ako se uređaj instalira i primjenjuje sukladno Uputama za uporabu. Uređaj raspolaže sigurnosnim mehanizmima kako bi se zaštitio od hotimičnog namještanja.

Sam operater mora implementirati IT sigurnosne mjere sukladno sigurnosnom standardu operatera, koje uređaj i prijenos podataka dodatno štite.




Za detaljne informacije pogledajte Sigurnosni priručnik SD02984S (www.endress.com/SWA50)

2.7 IT sigurnost specifična za uređaj

2.7.1 Pristup putem Bluetooth® bežične tehnologije

Prijenos signala putem Bluetooth® bežične tehnologije koristi kriptografsku tehniku koju je testirala tvrtka Fraunhofer AISEC.

- Povezivanje putem Bluetooth® nije moguće bez posebnih uređaja tvrtke Endress+Hauser ili *SmartBlue aplikacije*.
- Samo jedno povezivanje od točke do točke je uspostavljeno između **jednog** FieldPort SWA50 uređaja i **jednog** pametnog telefona ili tableta.
- Sučelje *Bluetooth®* bežične tehnologije se može zaštititi postupno zaključavanjem hardvera.
→  29
- Zaključavanje hardvera se ne može onemogućiti ili zaobići pomoću radnih alata.

3 Opis proizvoda

3.1 Funkcija

FieldPort SWA50 pretvara HART signal priključenog HART terenskog uređaja u pouzdan i šifriran Bluetooth® ili WirelessHart signal. FieldPort SWA50 se može naknadno ugraditi na sve 2-žične ili 4-žične HART terenske uređaje.

Za FieldPort SWA50 dostupni su sljedeći radni alati:

- Endress+Hauser SmartBlue aplikacija za mobilne uređaje
- Field Xpert SMTxx tablet računala tvrtke Endress+Hauser
- Endress+Hauser konfiguracijski alat terenskog uređaja FieldCare SFE500

Dostupne su sljedeće funkcije ovisno o radnom alatu:

- Konfiguracija za FieldPort SWA50
- Vizualizacija izmjerenih vrijednosti priključenog HART terenskog uređaja
- Vizualizacija trenutnog statusa uređaja FieldPort SWA50 i povezanog HART terenskog uređaja
- Konfiguracija povezanog HART terenskog uređaja

HART terenski uređaji mogu se povezati sa Netilion Cloud putem FieldPort SWA50 i FieldEdge uređaja.



Detaljne informacije o Netilion Cloud: <https://netilion.endress.com>

WirelessHART verzija FieldPort SWA50 uređaja mogu se integrirati u WirelessHART mrežu putem Endress+Hauser FieldGate SWG50 uređaja ili putem bilo kojeg kompatibilnog WirelessHART pristupnika. Više informacija možete dobiti u vašoj prodajnoj organizaciji Endress+Hauser: www.addresses.endress.com.

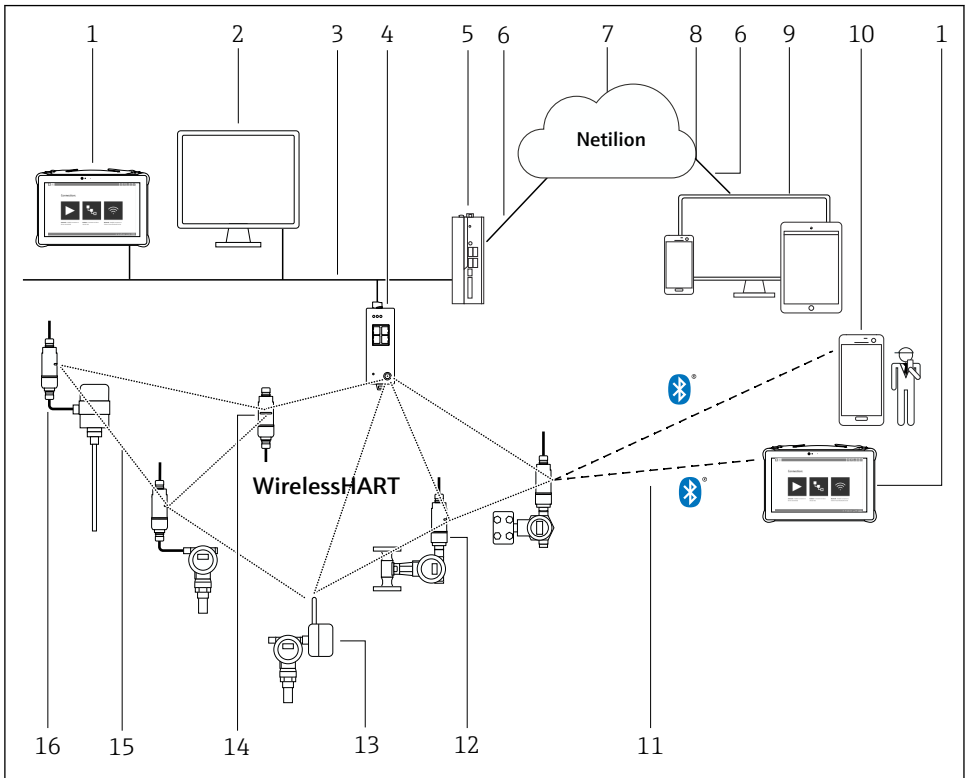
NAPOMENA

Sigurnosne aplikacije s upravljačkim funkcijama putem WirelessHART signala

Neželjeno ponašanje sigurnosne aplikacije

- ▶ Nemojte koristiti bežični signal kao što je WirelessHART u sigurnosnoj aplikaciji s kontrolnom funkcijom.

3.2 Arhitektura sustava FieldPort SWA50 WirelessHART verzije



A0043239

1 Arhitektura sustava SWA50 WirelessHART verzije

- 1 Endress+Hauser Field Xpert kao što je SMTxx
- 2 Aplikacija domaćina / FieldCare SFE500
- 3 Ethernet komunikacija
- 4 WirelessHART pristupnik, npr. FieldGate SWG50
- 5 FieldEdge SGC500
- 6 https internet priključak
- 7 Netilion cloud
- 8 Aplikacijsko programsko sučelje (API)
- 9 Aplikacija Netilion Service koja se temelji na internetskom pregledniku ili korisnička aplikacija
- 10 Endress+Hauser SmartBlue aplikacija
- 11 Šifrirana bežična veza putem Bluetooth®
- 12 HART terenski uređaj s FieldPort SWA50, izravno montiranje
- 13 HART terenski uređaj s WirelessHART adapterom, npr. SWA70
- 14 FieldPort SWA50 kao repetitor
- 15 Šifrirana bežična veza putem WirelessHART-a
- 16 HART terenski uređaj s FieldPort SWA50, daljinsko montiranje

4 Preuzimanje robe i identifikacija proizvoda

4.1 Preuzimanje robe

- Provjerite jesu li na pakovanju vidljiva oštećenja nastala tijekom transporta
- Pažljivo otvorite pakovanje
- Provjerite ima li vidljivih oštećenja na sadržaju
- Provjerite da je narudžba potpuna i da ništa ne nedostaje
- Zadržite sve popratne dokumente



Uređaj se ne smije puštati u rad ako se utvrdi da je sadržaj oštećen. U ovom slučaju, obratite se prodajnom centru tvrtke Endress+Hauser: www.addresses.endress.com

Vratite uređaj Endress+Hauser u originalnom pakovanju gdje je to moguće.

4.2 Identifikacija proizvoda

4.2.1 Pločica s oznakom tipa

Natpisna pločica uređaja je laserom postavljena na kućište.

4.2.2 Adresa proizvođača

Endress+Hauser SE+Co. KG

Hauptstraße 1

79689 Maulburg

Germany

www.endress.com

4.3 Skladištenje i transport

- Komponente su pakirane na takav način da su u potpunosti zaštićene od udara tijekom skladištenja i tijekom transporta.
- Dopuštena temperatura spremanja je -40 do $+85$ °C (-40 do 185 °F).
- Komponente čuvajte u originalnoj ambalaži i na suhom mjestu.
- Gdje je moguće, transportirajte komponente samo u originalnoj ambalaži.

5 Montaža

5.1 Upute za montiranje

- Obratite pažnju na poravnanje i raspon.
- Poštujte udaljenost od 6 cm od zidova i cijevi. Obratite pažnju na širenje Fresnel zone.
- Izbjegavajte montiranje u neposrednoj blizini visokonaponskih uređaja.
- Za bolju vezu, montirajte FieldPort SWA50 u vidokrug mrežnog pretplatnika WirelessHART.
- Obratite pažnju na učinak vibracija na mjestu montiranja.



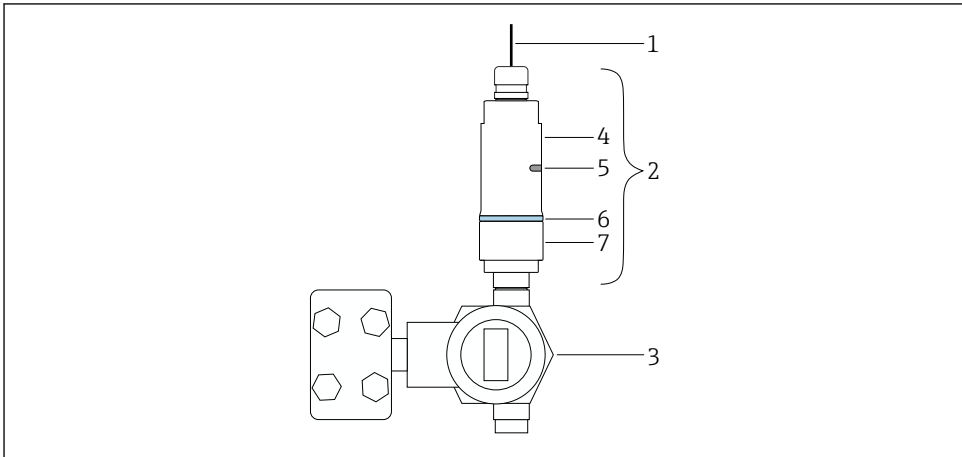
Preporučujemo da FieldPort SWA50 uređaj zaštitite od padavina i izravne sunčeve svjetlosti. Nemojte koristiti metalni poklopac da ne biste smanjili kvalitetu signala.



Za detaljne informacije o poravnanju, dometu i otpornosti na vibracije pogledajte Tehničke informacije za FieldPort SWA50 (TI01468S)

5.2 Opcije montaže

5.2.1 Verzija „Izravne montaže“




A0043241

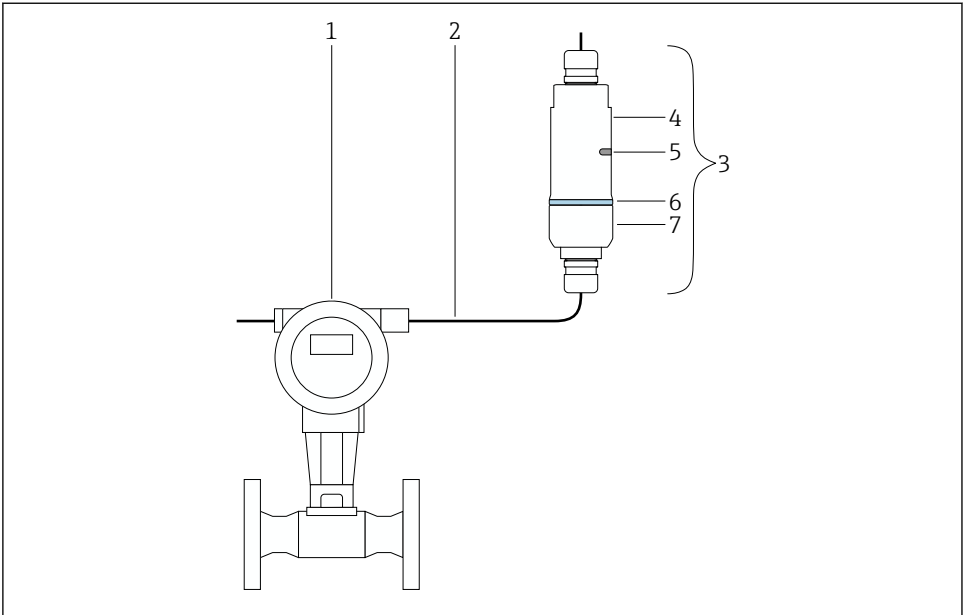
2 Primjer izravne montaže

- 1 Kabel
- 2 FieldPort SWA50 verzija „izravne montaže“
- 3 HART terenski uređaj
- 4 Donji dio kućišta
- 5 Prozor mjenjača
- 6 Prilagodni prsten
- 7 Gornji dio kućišta



Redoslijed montaže za verziju "izravne montaže": →  11

5.2.2 Verzija „daljinske montaže“



A0043240

3 Primjer daljinske montaže

- 1 HART terenski uređaj
- 2 Kabel
- 3 FieldPort SWA50 verzija „daljinske montaže“
- 4 Stalak za kućište
- 5 Prozor mjenjača
- 6 Prilagodni prsten
- 7 Gornji dio kućišta



Za daljinsku montažu preporučujemo dodatni nosač za montiranje. Alternativno, možete osigurati daljinsku verziju pomoću cijevnih kopči.



Za detaljne informacije o nosaču za montiranje, pogledajte Tehničke informacije za FieldPort SWA50 (TI01468S)

Redoslijed montaže za verziju "Daljinsko montiranje": Upute za rad za FieldPort SWA50 WirelessHART (BA02046S)

5.3 Montaža verzije „daljinske montaže“

NAPOMENA

Oštećene brtve.

IP stupanj zaštite više nije zajamčen.

- ▶ Ne oštećujte brtve.

NAPOMENA

Tijekom ugradnje je prisutan napon.

Moguće oštećenje uređaja.

- ▶ Prije ugradnje isključite napajanje.
- ▶ Provjerite je li uređaj bez napajanja.
- ▶ Osigurajte ga od ponovnog uključivanja.



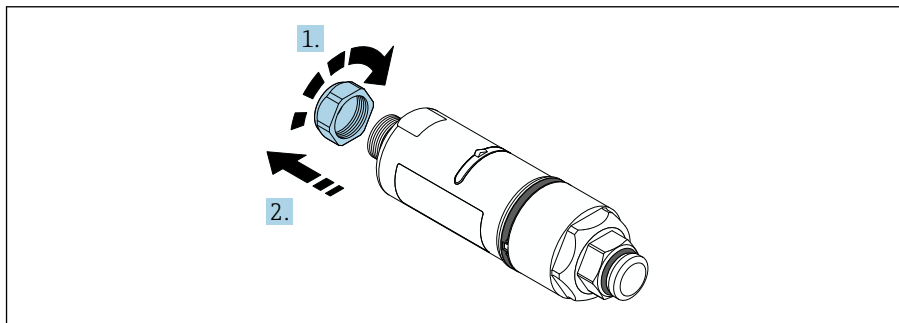
Električni priključak: → 19

Potrebni alati

- Ključ AF24
- Ključ AF36

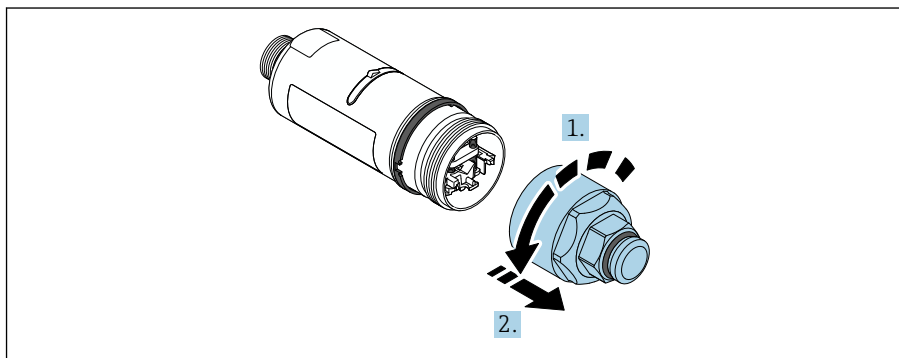
Montaža FieldPort SWA50 uređaja

1.



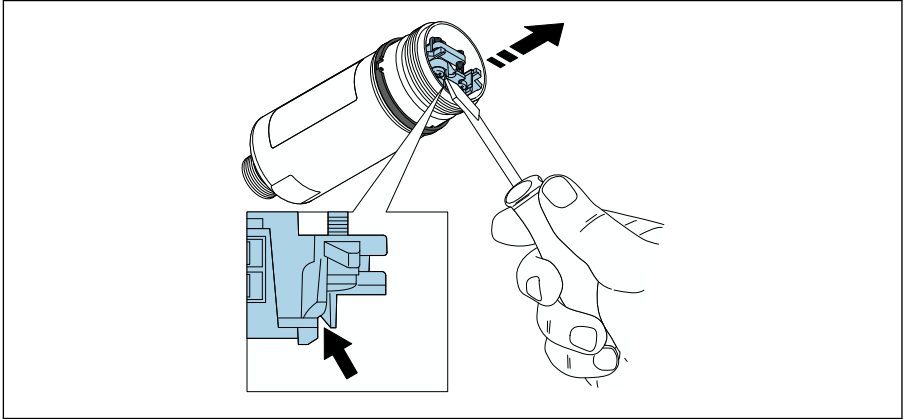
A0040564

2.



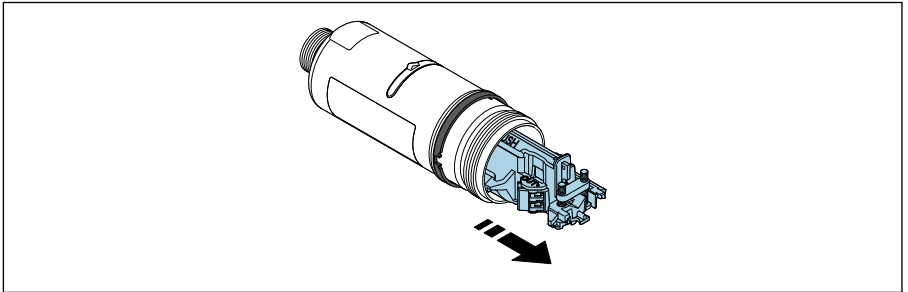
A0040565

3.



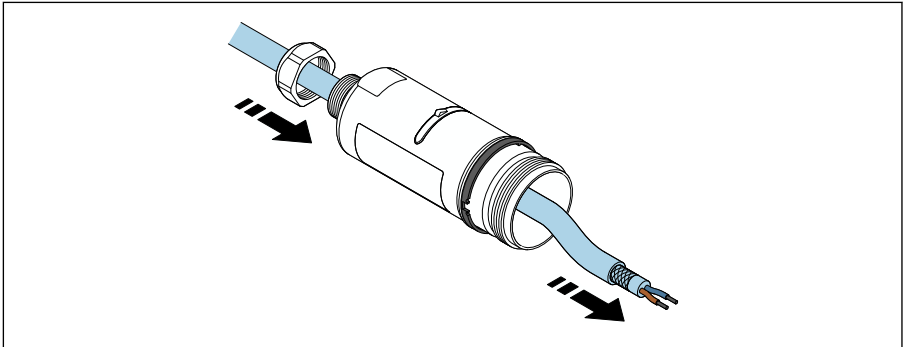
A0041512

4.



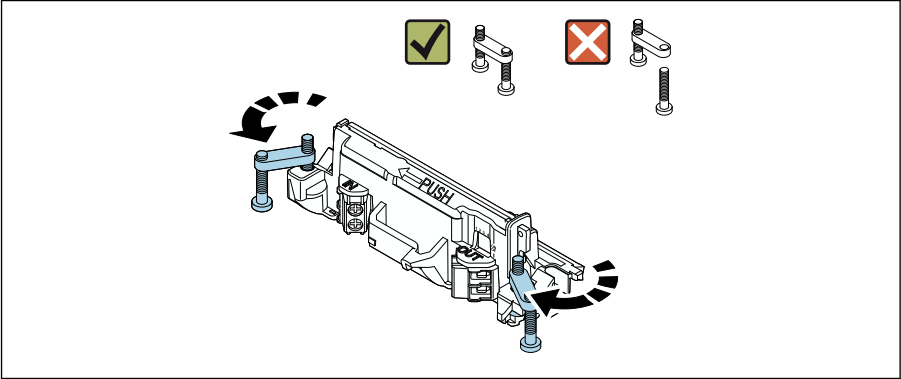
A0040500

5.



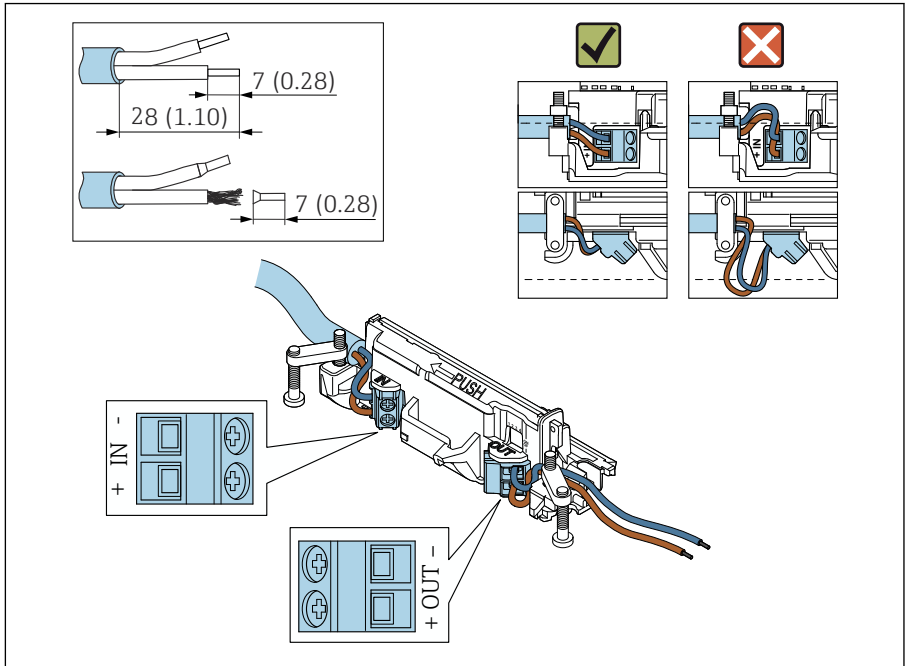
A0040502

6.



A0040501

7.



A0041551

Osigurajte da su jezgra dovoljne duljine da bi se mogla spojiti sa terenskim uređajem. Nemojte skraćivati jezgra na potrebnu duljinu dok ih ne spojite sa terenskim uređajem.

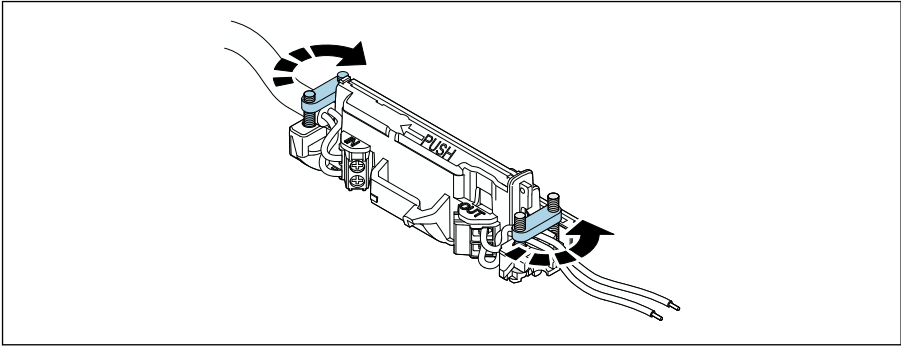


Ako koristite kablsku uvodnicu za oklopljeni kabel, obratite pozornost na informacije o skidanju žice → 21.



- Električni priključak za 2-žične HART terenske uređaje s pasivnim strujnim izlazom: → 22
- Električni priključak za 4-žične HART terenske uređaje s pasivnim strujnim izlazom: → 22
- Električni priključak za 4-žične HART terenske uređaje s aktivnim strujnim izlazom: → 23
- Električni priključak za FieldPort SWA50 bez HART terenskog uređaja: → 24

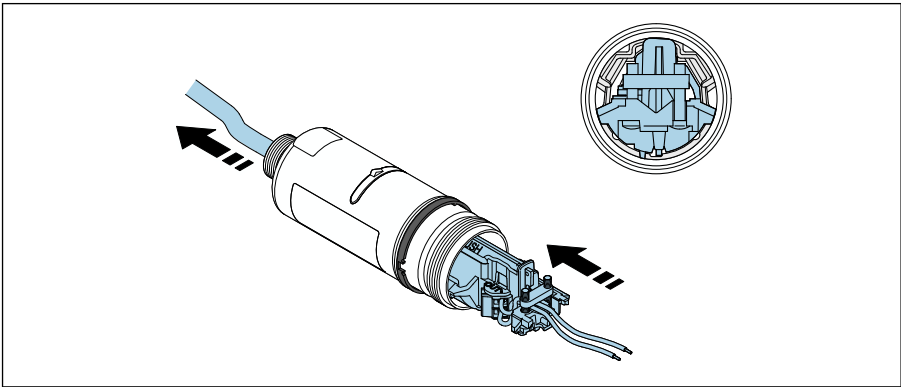
8.



A0041552

Pritegnite vijke za rasterećenje. Obrtni moment: $0,4 \text{ Nm} \pm 0,04 \text{ Nm}$

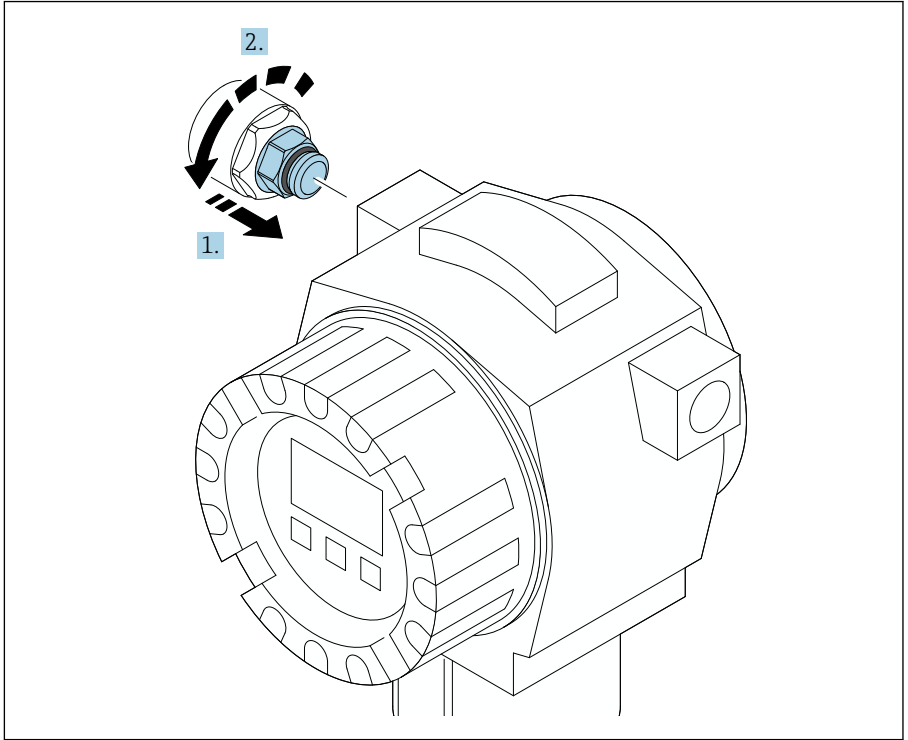
9.



A0041553

Gurnite elektronički umetak u vodilicu unutar kućišta.

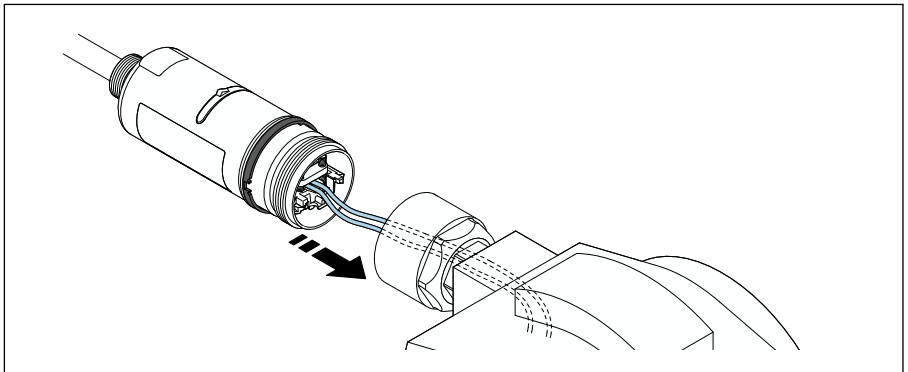
10.



A0040506

Za informacije vezane za okretni moment pogledajte dokumentaciju terenskog uređaja.

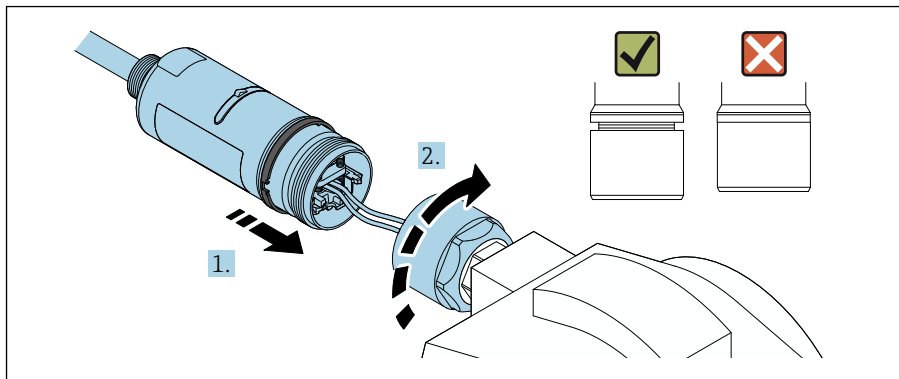
11.



A0041554

Osigurajte da su jezgra dovoljne duljine da bi se mogla spojiti sa terenskim uređajem. Skratite jezgra u terenskom uređaju na potrebnu duljinu.

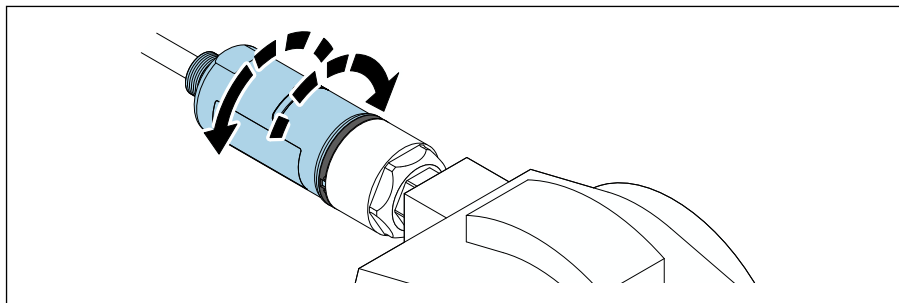
12.



A0040566

Još uvijek nemojte zategnuti gornji dio kućišta, tako da još uvijek možete okretati donji dio kućišta.

13.

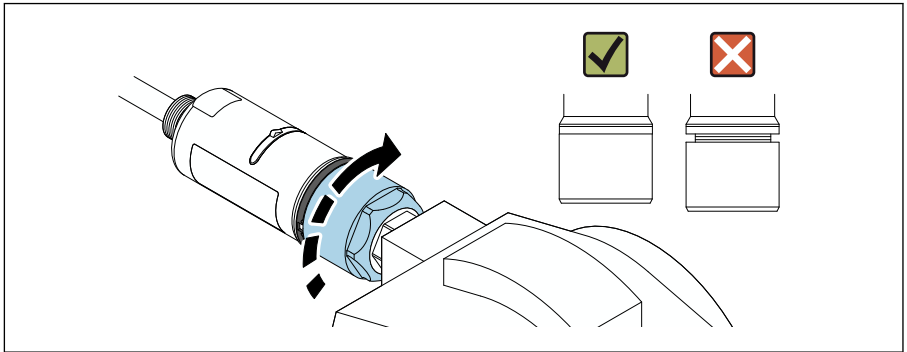


A0040566

Poravnajte donji dio kućišta s prozorom prijenosa prema arhitekturi mreže .

i Da biste izbjegli prekid žica, zakrenite donji dio kućišta za najviše $\pm 180^\circ$.

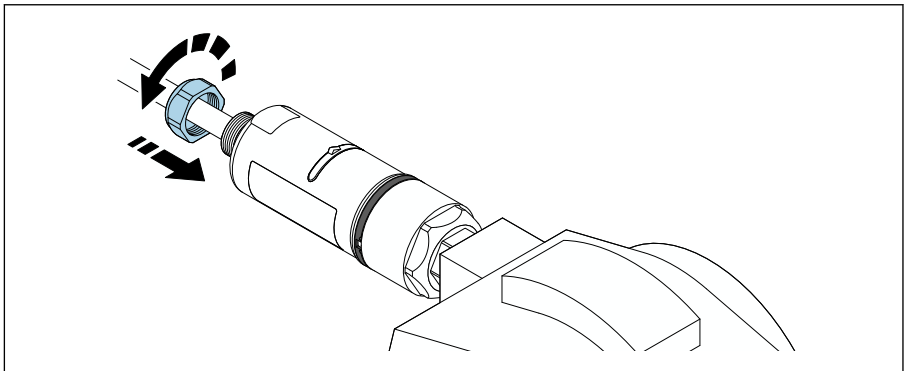
14.



A0040569

Zategnite gornji dio kućišta tako da se plavi prsten za dizajn i dalje može okretati.
Zakretni moment: $5 \text{ Nm} \pm 0.05 \text{ Nm}$

15.



A0040567

16. Izvršite puštanje u pogon → 📄 25.

6 Električni priključak

NAPOMENA

Kratki spoj na priključcima OUT+ i OUT-

Oštećenje uređaja

- ▶ Ovisno o primjeni, spojite terenski uređaj, PLC, odašiljač ili otpornik na priključke OUT+ i OUT-.
- ▶ Nikada nemojte kratko spajati priključke OUT+ i OUT-.

6.1 Opskrbni napon

- Pokretanje petljom od 4 do 20 mA
- 24 V DC (min. 4 V DC, maks. 30 V DC): min. Potrebna struja petlje od 3,6 mA za pokretanje
- Opskrbni napon ili pogonska jedinica moraju se ispitati kako bi se osiguralo da udovoljavaju sigurnosnim zahtjevima i zahtjevima za SELV, PELV ili klasu 2

Pad napona

- Ako je unutarnji HART komunikacijski otpornik deaktiviran
 - 3,2 V tijekom rada
 - < 3,8 V prilikom pokretanja
- Ako je unutarnji HART komunikacijski otpornik aktiviran (270 Oma)
 - < 4,2 V sa 3,6 mA struja petlje
 - < 9,3 V sa 22,5 mA struja petlje



Da biste odabrali opskrbeni napon, obratite pažnju na pad napona preko FieldPort SWA50 uređaja. Preostali napon mora biti dovoljno visok da omogući pokretanje i rad HART terenskog uređaja.

6.2 Specifikacija kabela

Koristite kabele koji su prikladni za predviđene minimalne i maksimalne temperature.

Obratite pozornost na koncept uzemljenja sustava.

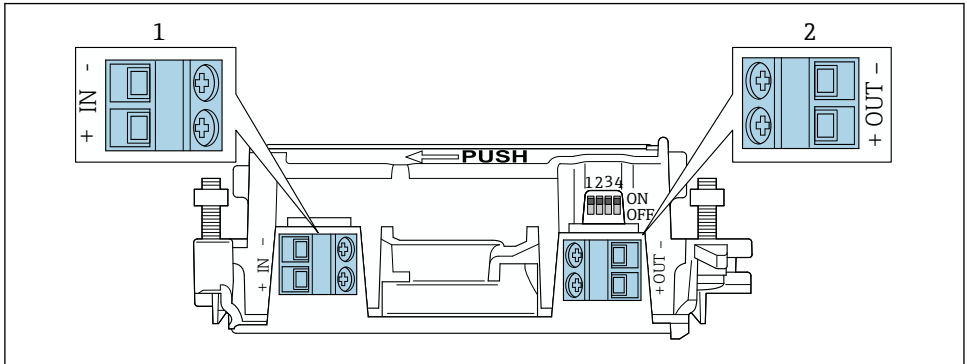
2 x 0,25 mm² do 2 x 1,5 mm²

Možete koristiti nezaštićeni kabel sa ili bez navoja i zaštićeni kabel sa ili bez navoja.



Ako odaberete verziju „izravne montaže“ i verziju električnog spajanja „4-žičnog HART terenskog uređaja s aktivnim izlazom struje i PLC-om ili odašiljačem“, možete koristiti presjeke jezgara od maksimalno 0,75 mm². Ako su potrebni veći presjeci jezgara, preporučujemo daljinsku ugradnju.

6.3 Raspored priključaka



A0040495

4 Raspored priključaka FieldPort SWA50 uređaja

- 1 Ulazni priključak IN
2 Izlazni priključak OUT

Primjena	Ulazni priključak IN	Izlazni priključak OUT
2-žični HART terenski uređaj → 6, 22	Kabel od opskrbe naponom, PLC s izlazom aktivne struje ili odašiljač s izlazom aktivne struje	Kabel za 2-žični HART terenski uređaj
4-žični HART terenski uređaj s pasivnim strujnim izlazom → 7, 23	Kabel od opskrbe naponom, PLC s izlazom aktivne struje ili odašiljač s izlazom aktivne struje	Kabel za 4-žični HART terenski uređaj
4-žični HART terenski uređaj s aktivnim strujnim izlazom → 23	Kabel od 4-žičnog terenskog uređaja s aktivnim HART izlazom od 4 do 20 mA	PLC ili odašiljač s pasivnim strujnim izlazom (opcionarno), alternativni žičani most između priključaka OUT+ i OUT-
FieldPort SWA50 bez terenskog uređaja → 10, 24	Kabel od opskrbe naponom za FieldPort SWA50	Otpornik između priključaka OUT+ i OUT-

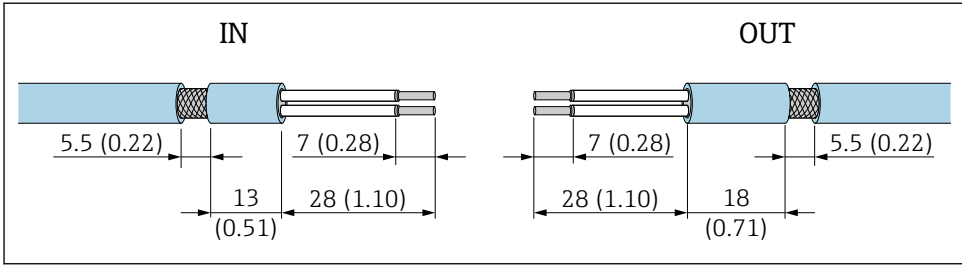
6.4 Guljenje u slučaju kableske uvodnice za zaštićeni kabel

Ako koristite zaštićene kablove i želite spojiti kablesku zaštitu na FieldPort SWA50 uređaj, za zaštićeni kabel morate koristiti kableske uvodnice.

Ako ste za kableske uvodnice naručili opciju „Mesing M20 za zaštićeni kabel“, dobit ćete sljedeće kableske uvodnice:

- Verzija „izravne montaže“: 1 kableska uvodnica za zaštićeni kabel
- Verzija „daljinske montaže“: 2 kableske uvodnice za zaštićeni kabel

Kada montirate kablesku uvodnicu za zaštićeni kabel, preporučujemo sljedeće dimenzije za guljenje. Dimenzije ulaznog priključka IN i izlaznog priključka OUT su različite.



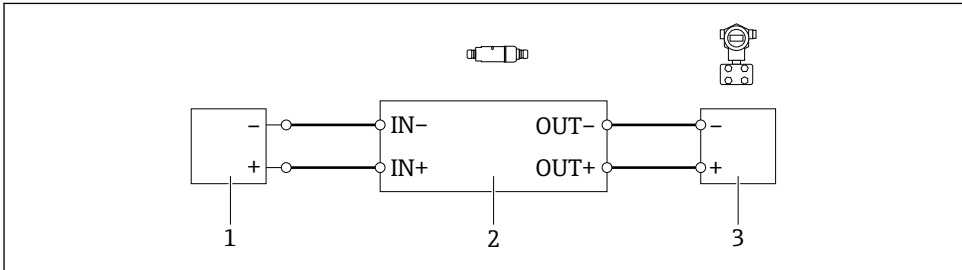
A0043665

- 5 Preporučene dimenzije za skidanje u slučaju kabljskih uvodnica za zaštićeni kabel za ulazni priključak IN i izlazni priključak OUT

- Područje brtvljenja (omot): ϕ 4 do 6.5 mm (0.16 do 0.25 in)
- Zaštita: ϕ 2.5 do 6 mm (0.1 do 0.23 in)

6.5 2-žični HART terenski uređaj s pasivnim strujnim izlazom

- i** Neki koncepti uzemljenja zahtijevaju zaštićene kabele. Ako spajate zaštitu kabela na FieldPort SWA50 uređaj, morate upotrijebiti kabljsku uvodnicu za zaštićeni kabel. Pogledajte informacije o narudžbi.



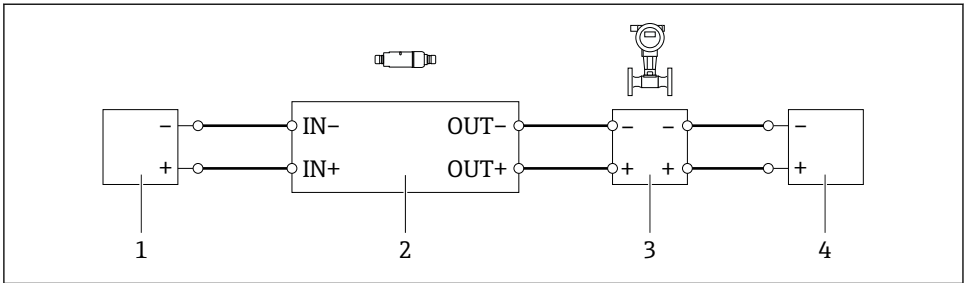
A0040494

- 6 Električni priključak za 2-žične HART terenske uređaje s pasivnim strujnim izlazom (nije prikazano opcionalno uzemljenje)

- 1 Opskrbni napon (SELV, PELV ili klasa 2) ili PLC s aktivnim strujnim ulazom ili odašiljač s aktivnim strujnim ulazom
- 2 Elektronički umetak SWA50
- 3 2-žični terenski uređaj od 4 do 20 mA-HART

6.6 4-žični HART terenski uređaj s pasivnim strujnim izlazom

- i** Neki koncepti uzemljenja zahtijevaju zaštićene kabele. Ako spajate zaštitu kabela na FieldPort SWA50 uređaj, morate upotrijebiti kabljsku uvodnicu za zaštićeni kabel. Pogledajte informacije o narudžbi.



A0040491

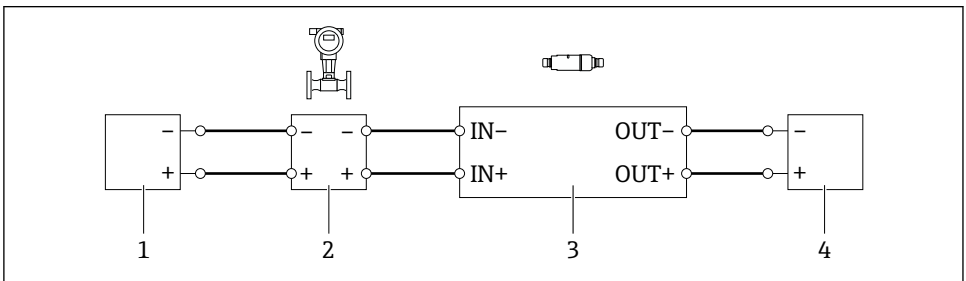
7 Električni priključak za 4-žične HART terenske uređaje s pasivnim strujnim izlazom (nije prikazano opcionalno uzemljenje)

- 1 Opskrbni napon (SELV, PELV ili klasa 2) ili PLC s aktivnim strujnim ulazom ili odašiljač s aktivnim strujnim ulazom
- 2 Elektronički umetak SWA50
- 3 4-žični terenski uređaj sa pasivnim izlazom od 4 do 20 mA-HART
- 4 Opskrbni napon za 4-žični terenski uređaj

6.7 4-žični HART terenski uređaj s aktivnim strujnim izlazom



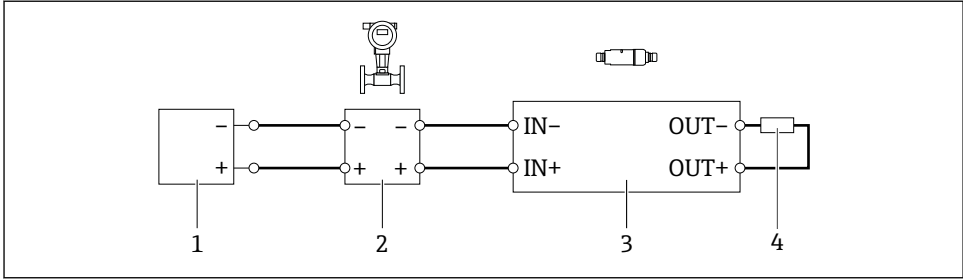
Neki koncepti uzemljenja zahtijevaju zaštićene kablove. Ako spajate zaštitu kabla na FieldPort SWA50 uređaj, morate upotrijebiti kabelsku uvodnicu za zaštićeni kabel. Pogledajte informacije o narudžbi.



A0040492

8 Električni priključak za 4-žične HART terenske uređaje s aktivnim izlazom struje (opcionalno uzemljenje nije prikazano) – PLC ili odašiljač na OUT priključcima

- 1 Opskrbni napon (SELV, PELV ili klasa 2) za 4-žični HART terenski uređaj
- 2 4-žični terenski uređaj s aktivnim 4 do 20 mA HART izlazom
- 3 Elektronički umetak SWA50
- 4 PLC ili odašiljač s pasivnim strujnim ulazom



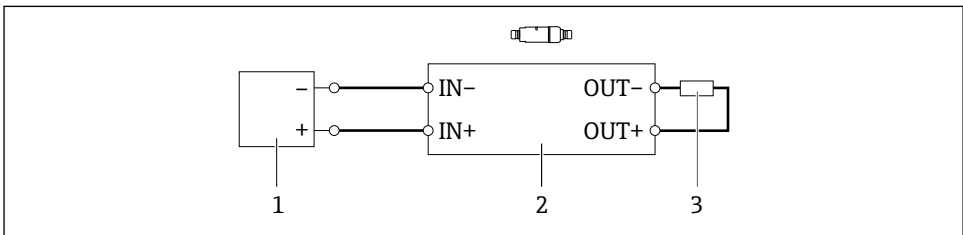
- 9 Električni priključak za 4-žične HART terenske uređaje s aktivnim izlazom struje (opcionally uzemljenje nije prikazano) – otpornik na OUT priključcima

- 1 Opskrbni napon (SELV, PELV ili klasa 2) za 4-žični HART terenski uređaj
- 2 4-žični terenski uređaj s aktivnim 4 do 20 mA HART izlazom
- 3 Elektronički umetak SWA50
- 4 Otpor 250 do 500 Ohm min. 250 mW između priključaka OUT+ i OUT-

i Ako odaberete verziju „izravne montaže“ i verzijom električnog priključka „4-žičnog HART terenskog uređaja s aktivnim izlazom struje i PLC-om ili odašiljačem“, možete koristiti presjeke jezgara od maksimalno 0.75 mm². Žice koje umetnete u kraći gornji dio kućišta moraju biti spojene na suprotne priključke IN, a žice koje umetnete u duži donji dio kućišta moraju biti spojene na suprotne priključke OUT. Ako su potrebni veći presjeci jezgara, preporučujemo daljnju ugradnju.

6.8 FieldPort SWA50 bez HART terenskog uređaja (repetitor)

i Upotrebom ove verzije priključka možete prethodno konfigurirati FieldPort SWA50 ili ga upotrijebiti kao repetitor.




- 10 FieldPort SWA50 bez HART terenskog uređaja (opcionally uzemljenje se ne prikazuje)

- 1 Napon napajanja FieldPort SWA50, 20 do 30 VDC (SELV, PELV ili Razred 2)
- 2 Elektronički umetak SWA50
- 3 Otpor 1.5 kOhm i min. 0.5 W između priključaka OUT+ i OUT-

7 Puštanje u rad

7.1 Pregled mogućnosti upravljanja

Postoje sljedeće opcije za puštanje u rad uređaja FieldPort SWA50:

- Endress+Hauser SmartBlue aplikacija za mobilne uređaje →  26
- Field Xpert SMTxx tablet računala tvrtke Endress+Hauser
- Endress+Hauser konfiguracijski alat terenskog uređaja FieldCare SFE500




Za informacije o puštanju u rad s Field Xpert ili FieldCare: Upute za rad za FieldPort SWA50 WirelessHART (BA02046S)



Pridržavajte se zahtjeva za puštanje u rad: →  25

7.2 Potrebni uvjeti

7.2.1 Zahtjevi FieldPort SWA50 uređaja

- FieldPort SWA50 uređaj se povezuje elektroničkim putem.
- DIP prekidač 1 za Bluetooth komunikaciju mora biti postavljen na ON →  29.
(Tvornička postavka za DIP sklopku 1: ON)

7.2.2 Informacije potrebne za puštanje u rad

Za puštanje u rad trebat će vam sljedeće informacije:

- Adresa HART terenskog uređaja
- Oznaka uređaja HART terenskog uređaja u Bluetooth mreži
 - Duga oznaka za HART-6 i HART-7 terenske uređaje
 - (Kratka) oznaka za HART-5 terenske uređaje
- Oznaka za HART terenski uređaj u WirelessHART mreži
 - Duga oznaka za HART-6 i HART-7 terenske uređaje
 - HART poruka za HART-5 terenske uređaje



Svaka oznaka uređaja u WirelessHART mreži mora biti jedinstvena.

7.2.3 Točke koje treba provjeriti prije puštanja u rad

Glavni HART

Pored FieldPort SWA50 uređaja, u HART petlji dopušten je samo još jedan glavni HART uređaj. Ovaj drugi glavni HART uređaj i FieldPort SWA50 uređaj ne smiju biti istog tipa. Glavni tip možete konfigurirati putem "HART master type" parametra ili "glavnog tipa".

HART komunikacijski otpornik

Za HART komunikaciju potreban vam je ili interni HART komunikacijski otpornik FieldPort SWA50 ili HART komunikacijski otpornik izvan FieldPort SWA50 u petlji od 4 do 20 mA.

Zahtjevi za "unutarnji HART komunikacijski otpornik":

Opcija "Internal" je konfigurirana za parametar "Communication resistor".

Zahtjevi za "HART komunikacijski otpornik izvan FieldPort SWA50" verzije:

- HART komunikacijski otpornik od ≥ 250 Ohm nalazi se izvan FieldPort SWA50 u petlji od 4 do 20 mA.
- HART komunikacijski otpornik mora biti spojen u seriju između "IN+" priključka FieldPort SWA50 i napona napajanja, kao što je PLC ili aktivna barijera.
- Opcija "External" je konfigurirana za parametar "Communication resistor".

7.2.4 Početna lozinka

Početna lozinka se može naći na tipskoj pločici.

7.3 Puštanje u rad FieldPort SWA50 uređaja

7.3.1 Puštanje u rad preko SmartBlue aplikacije

Instalirajte aplikaciju SmartBlue

SmartBlue aplikacija dostupna je za preuzimanje iz trgovine Google Play za mobilne uređaje s Androidom i iz trgovine Apple App za uređaje s iOS-om.



Skenirajte QR kod.

↳ Stranica Google Play ili App Store otvorena je za preuzimanje SmartBlue aplikacije.

Zahtjevi sustava



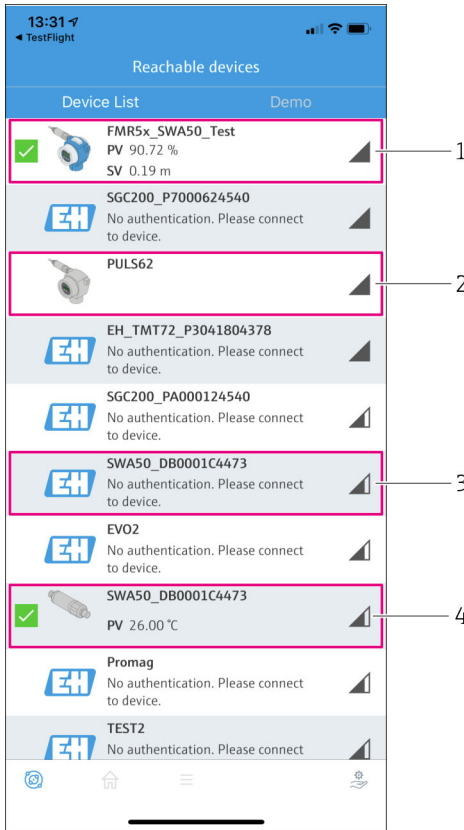
Za zahtjeve sustava aplikacije SmartBlue pogledajte stranicu Google Play ili App Store.

Pokretanje SmartBlue aplikacije i prijavljivanje

1. Uključite mrežni napon za FieldPort SWA50.

2. Pokrenite SmartBlue aplikaciju na pametnom telefonu ili tabletu.

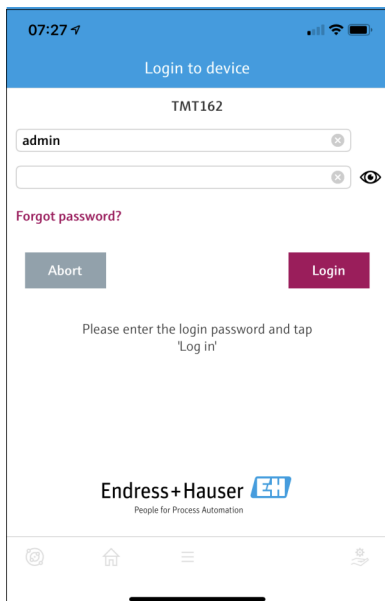
- ↳ Prikazuje se pregled pristupačnih uređaja.



11 Reachable devices (popis uživo)

- 1 Primjer FieldPort SWA50 uređaja s Endress+Hauser HART terenskim uređajem, već povezan na SmartBlue aplikaciju
- 2 Primjer FieldPort SWA50 uređaja s HART terenskim uređajem drugog proizvođača, već povezan na SmartBlue aplikaciju
- 3 Primjer FieldPort SWA50 uređaja koji još uvijek nije povezan na SmartBlue aplikaciju
- 4 Primjer FieldPort SWA50 uređaja bez HART terenskog uređaja, već povezanim na SmartBlue aplikaciju


3. Odaberite uređaj s popisa.
 - ↳ Prikazuje se stranica "Login to device".



 12 *Prijava*


 Možete uspostaviti samo **jedno** povezivanje od točke do točke između **jednog** FieldPort SWA50 uređaja i **jednog** pametnog telefona ili tableta.

- ▶ Prijavite se. Unesite **admin** kao korisničko ime i unesite početnu lozinku. Lozinka se može naći na tipskoj pločici.
 - ↳ Nakon što je veza uspješno uspostavljena, prikazuje se stranica "Device information" za odabrani uređaj.

 Promijenite lozinku nakon prve prijave.

Provjera i podešavanje HART konfiguracije

Izvršite sljedeće korake kako biste osigurali dobru komunikaciju između FieldPort SWA50 uređaja i povezanog HART terenskog uređaja.

-  Parametri navedeni u ovom odjeljku mogu se pronaći na stranici "HART Configuration".
- Navigacija: Root menu > System > FieldPort SWA50 > Connectivity > HART configuration

1. Pomoću parametra "HART address field device" provjerite HART adresu HART terenskog uređaja i postavite adresu ako je potrebno. U HART terenskom uređaju i u FieldPort SWA50, ista HART adresa mora se koristiti za HART terenski uređaj. Ako se FieldPort SWA50 uređaj treba koristiti kao repetitor, unesite adresu veću od 63 u parametru "HART address field device".
2. Upotrijebite parametar "Communication resistor" da provjerite postavku za HART komunikacijski otpornik. Ako nema HART komunikacijskog otpornika izvan FieldPort SWA50 u petlji od 4 do 20 mA, morate aktivirati interni HART komunikacijski otpornik.
3. Upotrijebite parametar "HART master type" da provjerite postavku za dodatni HART master u HART petlji. Pored FieldPort SWA50 uređaja, u HART petlji dopušten je samo još jedan glavni HART uređaj. Ovaj drugi glavni HART uređaj i FieldPort SWA50 uređaj ne smiju biti istog tipa.

WirelessHART konfiguracija

Izvršite sljedeće korake kako biste osigurali dobru komunikaciju između FieldPort SWA50 uređaja i WirelessHART mreže.



- Parametri navedeni u ovom odjeljku mogu se pronaći na stranici "WirelessHART Configuration".
- Navigacija: Root menu > System > FieldPort SWA50 > Connectivity > WirelessHART configuration
- Možete uređivati parametre samo ako je za parametar "Do not attempt to join" odabrana opcija "Join mode".

1. Unesite ID broj za mrežu putem parametra "Network ID".
2. Unesite mrežnu lozinku putem parametra "Join key".
3. Povežite se na mrežu putem parametra "Join mode". Povezivanje na WirelessHART mrežu može potrajati do 30 minuta.

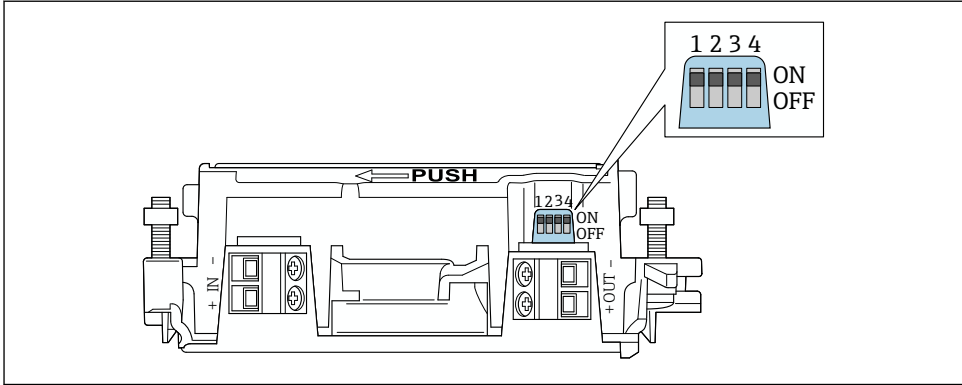
Grupne poruke

Grupne poruke za FieldPort SWA50 uređaj su konfigurirane u tvornici. Upotrijebite stranicu "Burst period configuration" za konfiguraciju vremenskih razdoblja za grupne poruke ili omogućite i onemogućite individualne grupne poruke.

8 Rad

8.1 Zaključavanje hardvera

DIP sklopke za zaključavanje hardvera se nalaze na elektroničkom umetku.



A0041784

▣ 13 DIP sklopke za zaključavanje hardvera funkcija

DIP sklopka	Funkcija	Opis	Tvorničke postavke
1	Bluetooth komunikacija	<ul style="list-style-type: none"> ■ UKLJUČENO: Komunikacija putem Bluetootha je moguća, npr putem SmartBlue aplikacije i Field Xpert. ■ ISKLJUČENO: Komunikacija putem Bluetootha nije moguća. 	ON
2	Ažuriranje programske podrške	<ul style="list-style-type: none"> ■ UKLJUČENO: Možete sprovesti ažuriranja firmvera. ■ UKLJUČENO: Ne možete sprovesti ažuriranja firmvera. 	ON
3	Konfiguracija putem Bluetootha	<ul style="list-style-type: none"> ■ UKLJUČENO: Komunikacija putem Bluetootha je moguća, npr putem SmartBlue aplikacije i Field Xpert. ■ ISKLJUČENO: Konfiguracija putem Bluetootha nije moguća. 	ON
4	Rezerva	–	–

8.2 LED diode

2 LED lampice

- Zelena: Trepće četiri puta prilikom pokretanja kako bi označila da uređaj radi
- Narančasta: Treperi svake 2 sekunde za naznačavanje funkcije frekvencije koja je omogućena

Aktivirajte funkciju frekvencije u SmartBlue aplikaciji uz pomoć "Identification" parametra LED diode nalaze se na elektroničkom umetku i nisu vidljive izvana.

9 Tehnički podaci



Za detaljne informacije o „tehničkim podacima“: pogledajte Tehničke informacije TI01468S



71662200

www.addresses.endress.com
