

# Kortfattad bruksanvisning FieldPort SWA50

Smart WirelessHART-adapter för HART-mätinstrument



# Innehållsförteckning

|          |   |           |
|----------|---|-----------|
| <b>1</b> | <b>Om det här dokumentet</b>                                | <b>3</b>  |
| 1.1      | Dokumentets funktion  | 3         |
| 1.2      | Symboler  | 3         |
| 1.3      | Giltiga versioner   | 4         |
| 1.4      | Dokumentation   | 4         |
| <b>2</b> | <b>Allmänna säkerhetsinstruktioner</b>                      | <b>4</b>  |
| 2.1      | Krav på personal  | 4         |
| 2.2      | Avsedd användning   | 4         |
| 2.3      | Arbets säkerhet   | 5         |
| 2.4      | Drifts säkerhet   | 5         |
| 2.5      | Produktsäkerhet   | 5         |
| 2.6      | IT-säkerhet   | 5         |
| 2.7      | Enhetsspecifik IT-säkerhet                                  | 5         |
| <b>3</b> | <b>Produktbeskrivning</b>                                   | <b>6</b>  |
| 3.1      | Funktion  | 6         |
| 3.2      | Systemarkitektur för FieldPort SWA50 WirelessHART-versionen | 7         |
| <b>4</b> | <b>Godkännande av leverans och produktidentifikation</b>    | <b>8</b>  |
| 4.1      | Godkännande av leverans                                     | 8         |
| 4.2      | Produktidentifiering  | 8         |
| 4.3      | Förvaring och transport                                     | 8         |
| <b>5</b> | <b>Installation</b>   | <b>9</b>  |
| 5.1      | Monteringsanvisningar                                       | 9         |
| 5.2      | Monteringsalternativ  | 10        |
| 5.3      | Montera version med direkt montering                        | 11        |
| <b>6</b> | <b>Elanslutning</b>   | <b>19</b> |
| 6.1      | Matningsspänning  | 20        |
| 6.2      | Kabelspecifikation  | 20        |
| 6.3      | Plintadressering  | 21        |
| 6.4      | Skalning vid en kabelförskruvning för skärmad kabel         | 21        |
| 6.5      | 2-tråds HART-fältenhet med passiv strömutgång               | 22        |
| 6.6      | 4-tråds HART-fältenhet med passiv strömutgång               | 22        |
| 6.7      | 4-tråds HART-fältenhet med aktiv strömutgång                | 23        |
| 6.8      | FieldPort SWA50 utan HART-fältenhet (repeater)              | 24        |
| <b>7</b> | <b>Driftsättning</b>  | <b>25</b> |
| 7.1      | Översikt över användargränssnitt                            | 25        |
| 7.2      | Krav  | 25        |
| 7.3      | Sätta FieldPort SWA50 i drift                               | 26        |
| <b>8</b> | <b>Användning</b>   | <b>29</b> |
| 8.1      | Maskinvaruläsning   | 29        |
| 8.2      | Lysdioder   | 30        |
| <b>9</b> | <b>Teknisk information</b>                                  | <b>31</b> |

# 1 Om det här dokumentet

## 1.1 Dokumentets funktion

Den kortfattade bruksanvisningen innehåller all nödvändig information, från godkännande av leverans till första idrifttagning.

## 1.2 Symboler

### 1.2.1 Säkerhetssymboler



Denna symbol gör dig uppmärksam på en farlig situation. Om den här situationen inte förhindras leder det till allvarlig eller dödlig personskada.



Denna symbol gör dig uppmärksam på en farlig situation. Om den här situationen inte undviks kan det leda till allvarlig eller dödlig personskada.








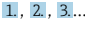




Denna symbol gör dig uppmärksam på en farlig situation. Om den här situationen inte undviks kan det leda till mindre eller måttligt allvarlig personskada.



Den här symbolen anger information om procedurer och andra uppgifter som inte orsakar personskada.

### 1.2.2 Symboler för särskilda typer av information

| Symbol  | Betydelse   | Symbol  | Betydelse   |
|---|---|---|---|
|    | <b>Tillåtet</b><br>Förfaranden, processer eller åtgärder som är tillåtna.   |    | <b>Föredraget</b><br>Förfaranden, processer eller åtgärder som är föredragna. |
|  | <b>Förbjudet</b><br>Förfaranden, processer eller åtgärder som är förbjudna. |  | <b>Tips</b><br>Indikerar ytterligare information.                             |
|  | Referens till dokumentation   |  | Referens till sida  |
|  | Referens till grafik  |  | Arbetsmoment  |
|  | Ett moments resultat  |  | Ökulär besiktning   |

## 1.3 Giltiga versioner

| Komponent   | Version  |
|-------------|----------|
| Programvara | V1.01.xx |
| Maskinvara  | V1.00.xx |


## 1.4 Dokumentation

Aktuell dokumentation såsom användarinstruktioner, certifikat och godkännanden för produkten finns på [www.endress.com](http://www.endress.com) på relevant produktsida:

1. Välj produkt med hjälp av filtren och sökfältet.
2. Öppna produktsidan.
3. Välj **Downloads**.

### Explosionsskyddsdocument

Alla explosionsskyddsdata finns i separata Ex-dokument. Relevanta Ex-dokument levereras med Ex-enheter som standard.

 På märkskylten finns angivet en dokumentationskod till tilläggsdokumentationen om sådan skulle finnas för enhetsversionen.

## 2 Allmänna säkerhetsinstruktioner

### 2.1 Krav på personal

Personalen måste uppfylla följande krav för uppgiften:

- ▶ De ska vara utbildade, kvalificerade specialister som är behöriga för den här specifika rollen och uppgiften, samt ha utbildats av experter från Endress+Hauser vid Endress+Hausers serviceorganisation.
- ▶ De ska vara auktoriserade av anläggningens ägare/operatör.
- ▶ De ska ha kännedom om regionala och nationella föreskrifter.
- ▶ Innan arbetet startas ska de ha läst och förstått instruktionerna i manualen och tilläggsdokumentationen, liksom certifikaten (beroende på applikation).
- ▶ De måste följa anvisningarna och allmänna riktlinjer.

### 2.2 Avsedd användning

FieldPort SWA50 är en loopmatad adapter som konverterar HART-signalen från den anslutna HART-fältenheten till en tillförlitlig och krypterad WirelessHART-signal. FieldPort SWA50 kan eftermonteras på alla 2-tråds eller 4-tråds HART-fältenheter.

Bluetooth-signalen får inte användas för att ersätta kablaget vid säkerhetsapplikationer med en styrningsfunktion.

### Felaktig användning

Annan användning än den avsedda kan medföra säkerhetsrisker. Tillverkaren har inget ansvar för skador som beror på felaktig eller ej avsedd användning.

## 2.3 Arbetssäkerhet

Vid arbete på och med enheten:

- ▶ Bär personlig skyddsutrustning enligt nationella föreskrifter.

## 2.4 Driftssäkerhet

Risk för personskada!

- ▶ Använd endast enheten om den är funktionsduglig, fri från fel och problem.
- ▶ Operatören är ansvarig för störningsfri användning av enheten.

## 2.5 Produktsäkerhet

Denna enhet är konstruerad enligt god teknisk standard för att uppfylla de senaste säkerhetskraven, den har testats och lämnat fabriken i ett skick där den är säker att använda.

Enheten uppfyller allmänna och lagstadgade säkerhetskrav. Den uppfyller också de EU-/EG-direktiv som står på den enhetsspecifika EU-försäkran om överensstämmelse.

Endress+Hauser bekräftar detta genom CE-märkningen.

## 2.6 IT-säkerhet

Vår garanti gäller endast om enheten installeras och används enligt användarinstruktionerna. Enheten är utrustad med säkerhetsmekanismer som skyddar den mot oavsiktliga ändringar av enhetens inställningar.

IT-säkerhetsåtgärder i linje med den driftansvariges säkerhetsstandarder och åtgärder för att tillhandahålla ytterligare skydd för enheten och överföring av enhetsdata måste vidtas av den driftansvarige.




Se säkerhetshandboken SD02984S ([www.endress.com/SWA50](http://www.endress.com/SWA50)) för ytterligare information

## 2.7 Enhetspecifik IT-säkerhet

### 2.7.1 Åtkomst via trådlös Bluetooth®-teknik

Signalöverföring via trådlös Bluetooth®-teknologi använder en kryptografisk teknik som testats av Fraunhofer AISEC.

- Anslutning via Bluetooth® är inte möjligt utan specifika Endress+Hauser-enheter eller *SmartBlue-appen*.
- Endast en punkt-till-punkt-anslutning mellan **en** FieldPort SWA50-enhet och **en** smarttelefon eller surfplatta upprättas.
- Det trådlösa Bluetooth®-teknikgränssnittet kan skyddas inkrementellt genom maskinvarulåsning åtgärder. →  29
- Maskinvarulåsningen kan inte avaktiveras eller förbigås med hjälp av konfigureringsmjukvaror.

## 3 Produktbeskrivning

### 3.1 Funktion

FieldPort SWA50 omvandlar HART-signalen från den anslutna HART-fältenheten till en tillförlitlig och krypterad Bluetooth®- eller WirelessHART-signal. FieldPort SWA50 kan eftermonteras på alla 2-tråds eller 4-tråds HART-fältenheter.

Följande konfigureringsprogramvaror finns tillgängliga för FieldPort SWA50:

- Endress+Hauser SmartBlue-app för mobila enheter
- Endress+Hauser Field Xpert SMTxx datorplatta
- Endress+Hauser FieldCare SFE500 instrumentkonfigureringsverktyg

Beroende på konfigureringsprogramvara finns följande funktioner tillgängliga:

- Konfigurering av FieldPort SWA50
- Visualisering av mätvärden från den anslutna HART-fältenheten
- Visualisering av strömstatusen på FieldPort SWA50 och på ansluten HART-fältenhet
- Konfigurering av ansluten HART-fältenhet

HART-fältenheter kan anslutas till Netilion Cloud via FieldPort SWA50 och en FieldEdge-enhet.



Utförlig information om Netilion Cloud: <https://netilion.endress.com>

WirelessHART-versionen av FieldPort SWA50 kan integreras i ett WirelessHART-nätverk via Endress+Hauser FieldGate SWG50 eller via en annan kompatibel WirelessHART-gateway.

Mer information finns tillgänglig hos din Endress+Hauser-försäljningsorganisation:  
[www.addresses.endress.com](http://www.addresses.endress.com).

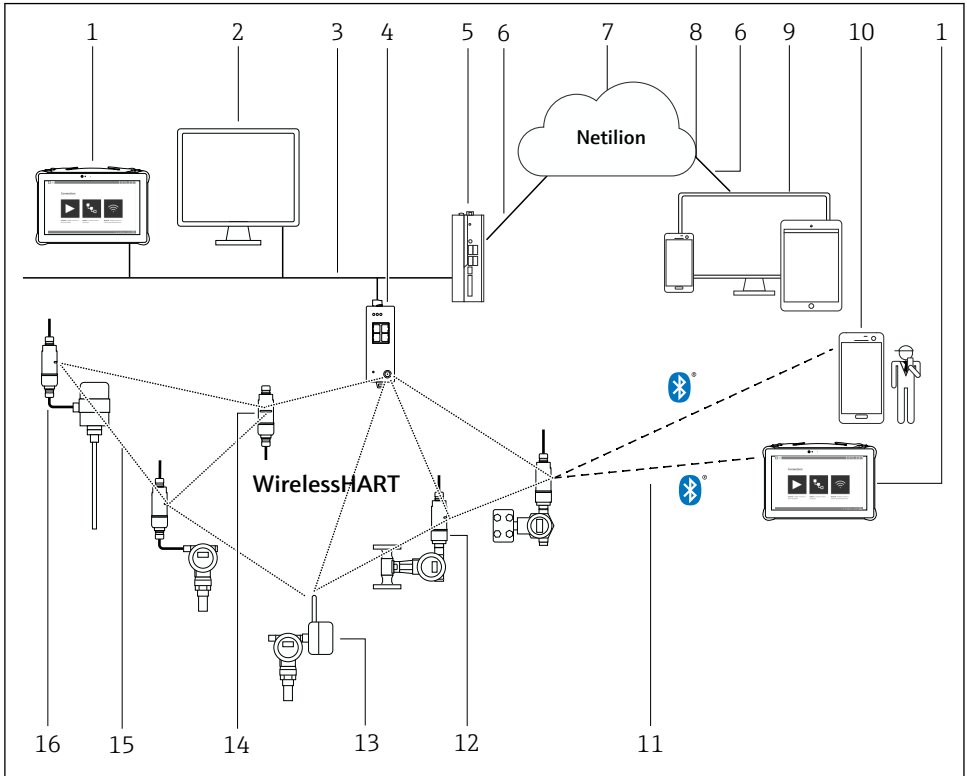
#### OBS

#### Säkerhetsapplikationer med kontrollfunktioner via WirelessHART-signal

Oönskat beteende för säkerhetsapplikation

- ▶ Använd inte en trådlös signal som WirelessHART i en säkerhetsapplikation med en kontrollfunktion.

## 3.2 Systemarkitektur för FieldPort SWA50 WirelessHART-versionen



A0043239


### 1 Systemarkitektur för SWA50 WirelessHART-versionen

- 1 Endress+Hauser Field Xpert som t.ex. en SMTxx
- 2 Vårdapplikation/FieldCare SFE500
- 3 Ethernet-kommunikation
- 4 WirelessHART-gateway, t.ex. FieldGate SWG50
- 5 FieldEdge SGC500
- 6 https-internetanslutning
- 7 Netilion-moln
- 8 Applikationsprogrammeringsgränssnitt (API)
- 9 Webbäsbaserad Netilion-serviceapp eller användarapplikation
- 10 Endress+HauserSmartBlue app
- 11 Krypterad trådlös anslutning via Bluetooth®
- 12 HART-fältenhet med FieldPort SWA50, direktmontering
- 13 HART-fältenhet med WirelessHART-adapter, t.ex. SWA70
- 14 FieldPort SWA50 som en repeater
- 15 Krypterad trådlös anslutning via WirelessHART
- 16 HART-fältenhet med FieldPort SWA50, separat montering

## 4 Godkännande av leverans och produktidentifikation

### 4.1 Godkännande av leverans

- Kontrollera förpackningen efter tecken på synliga skador som kan ha uppkommit under transporten
- Öppna förpackningen försiktigt
- Kontrollera om innehållet har några synliga skador
- Kontrollera att leveransen är fullständig och att ingenting saknas
- Behåll alla medföljande dokument

 Enheten får inte användas om innehållet är skadat. Kontakta i så fall ditt Endress+Hauser-försäljningscenter: [www.addresses.endress.com](http://www.addresses.endress.com)

Returnera enheten till Endress+Hauser i originalförpackningen i den mån det är möjligt.

### 4.2 Produktidentifiering

#### 4.2.1 Märkskylt

Enhetens märkskylt är lasergraverad på huset.

#### 4.2.2 Tillverkarens adress

Endress+Hauser SE+Co. KG

Hauptstraße 1

79689 Maulburg

Tyskland

[www.endress.com](http://www.endress.com)

### 4.3 Förvaring och transport

- Komponenterna har packats på ett sådant sätt att de skyddas helt från yttre påverkan under förvaring och transport.
- Tillåten förvaringstemperatur är  $-40 \dots +85 \text{ °C}$  ( $-40 \dots 185 \text{ °F}$ ).
- Förvara komponenterna i originalförpackningen på ett torrt ställe.
- Om möjligt, transporterera endast komponenterna i originalförpackningen.



## 5 Installation

### 5.1 Monteringsanvisningar

- Var uppmärksam på inriktningen och mätområdet.
- Håll ett avstånd på minst 6 cm till väggar och rör. Var uppmärksam på expansionen av Fresnel-zonen.
- Undvik montering i närheten av enheter med hög spänning.
- Montera FieldPort SWA50 inom synhåll för en WirelessHART-nätverksmottagare för en bättre anslutning.
- Var uppmärksam på vibrationseffekten på installationsplatsen.



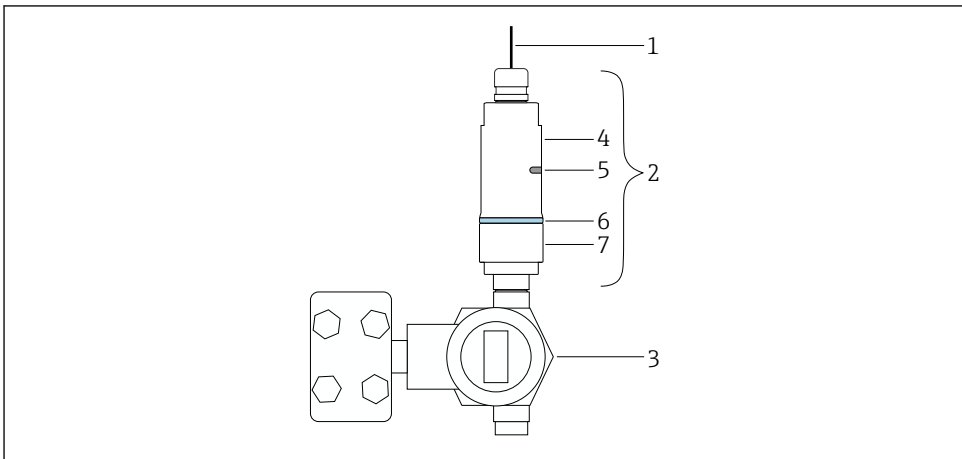
Vi rekommenderar att du skyddar FieldPort SWA50 mot nederbörd och direkt solljus. För att inte reducera signalkvaliteten bör du inte använda en metallkåpa.



För utförlig information om inriktning, mätområde och vibrationstålighet, se Teknisk information för FieldPort SWA50 (TI01468S)

## 5.2 Monteringsalternativ

### 5.2.1 Version med direkt montering



A0043241

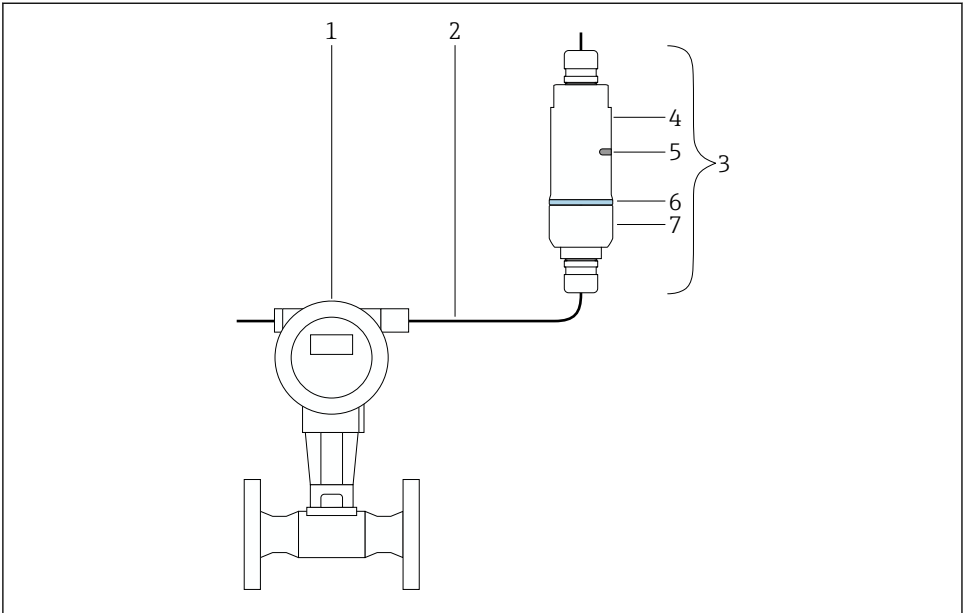
#### 2 Exempel på direktmontering

- 1 Kabel
- 2 FieldPort SWA50 version med direkt montering
- 3 HART-fältenhet
- 4 Undre hussektion
- 5 Överföringsfönster
- 6 Typring
- 7 Övre hussektion



Monteringsföljd för version med "direkt montering": →  11

### 5.2.2 Version med separat montering



A0043240

#### 3 Exempel på separat montering

- 1 HART-fältenhet
- 2 Kabel
- 3 FieldPort SWA50 version med separat montering
- 4 Husbas
- 5 Överföringsfönster
- 6 Typring
- 7 Övre hussektion

**i** För separat montering rekommenderar vi tillvalet monteringsfäste. Alternativt kan du säkra den separerade versionen med hjälp av rörlämnor.

**i** För ytterligare information om monteringsfästet, se Teknisk information för FieldPort SWA50 (TI01468S)

Monteringssekvensen för version med separat montering: Användarinstruktioner för FieldPort SWA50 WirelessHART (BA02046S)

## 5.3 Montera version med direkt montering

### OBS

#### Skadad tätning.

IP-klassificeringen kan inte längre garanteras.

- ▶ Skada inte tätningen.

**OBS****Matningsspänning är påslagen under installationen.**

Enheten kan skadas.

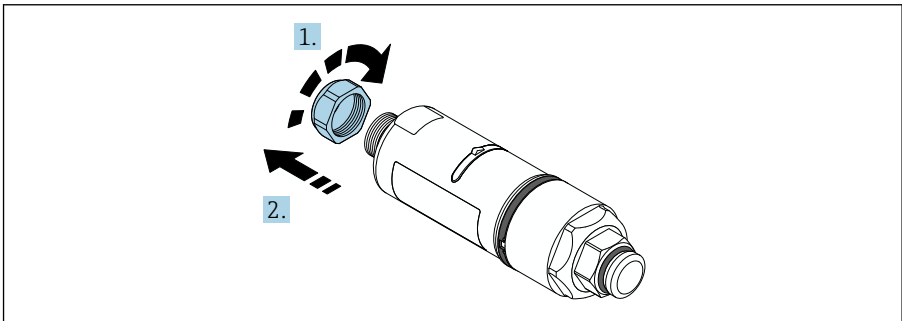
- ▶ Stäng av matningsspänningen före installationen.
- ▶ Se till att enheten är strömlös.
- ▶ Säkerställ att den inte slås på igen.



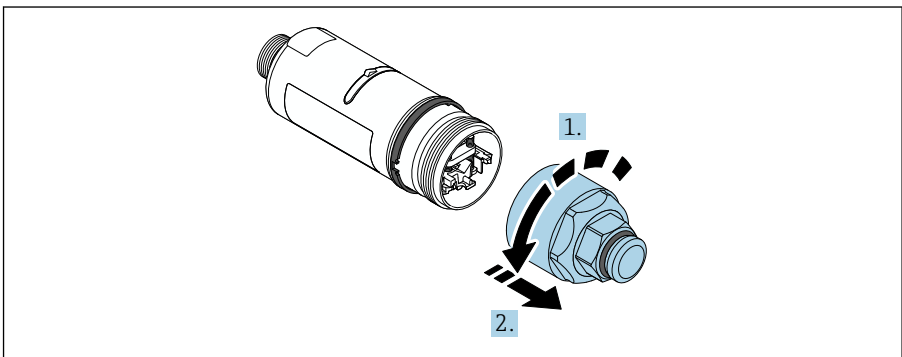
Elanslutning: → 19

**Verktyg som behövs**

- Skiftnyckel AF24
- Skiftnyckel AF36

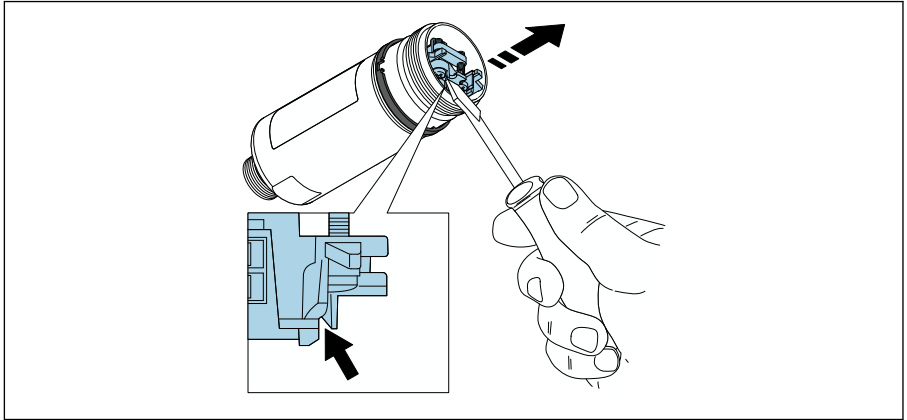
**Montera FieldPort SWA50****1.**

A0040564

**2.**

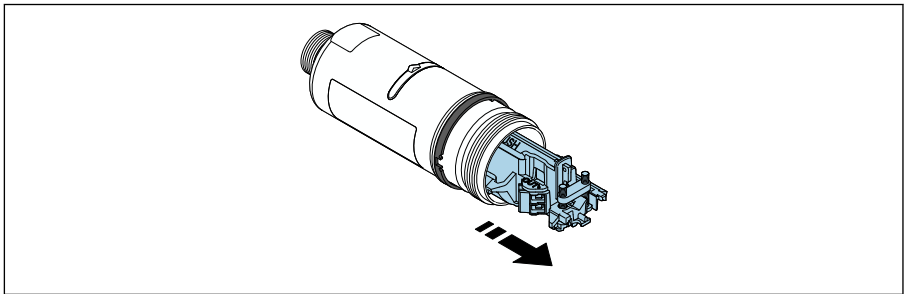
A0040565

3.



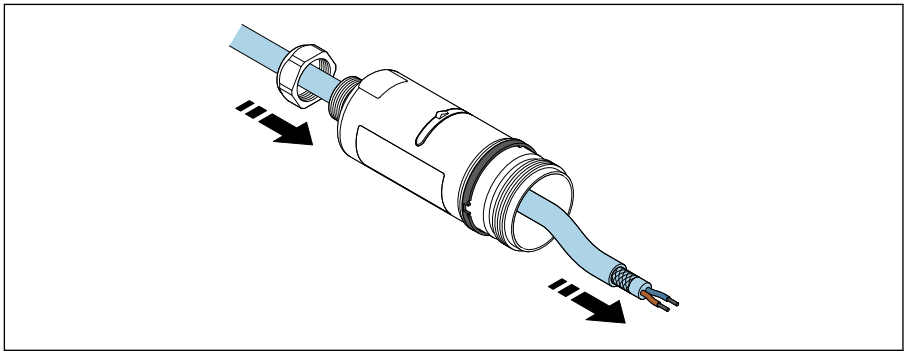
A0041512

4.



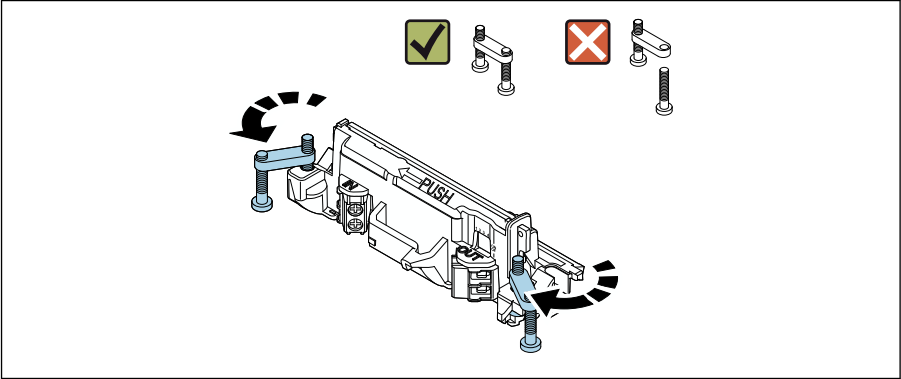
A0040500

5.



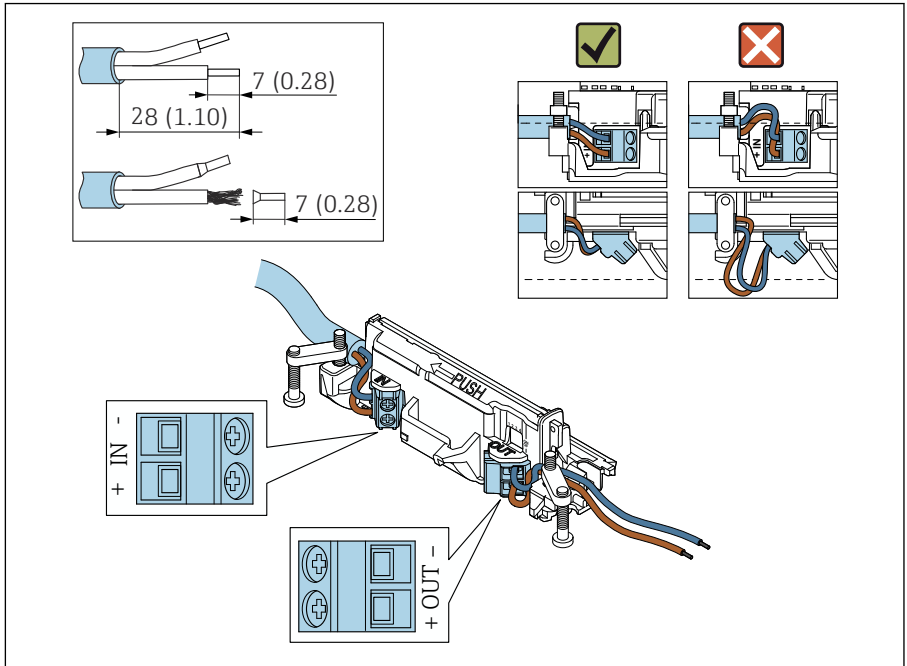
A0040502

6.



A0040501

7.



A0041551

Säkerställ att ledarna är tillräckligt långa för att anslutas till fältenheten. Korta inte av ledarna till lagom längd förrän du ansluter dem i fältenheten.

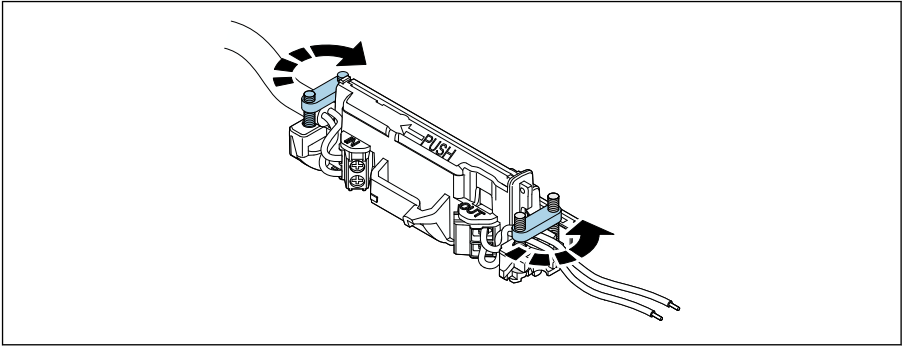


Om du använder en kabelförskruvning till en skärmad kabel måste du följa instruktionerna om att skala kabeln → 21.



- Elanslutning för 2-tråds HART-fältenheter med passiv strömång: → 22
- Elanslutning för 4-tråds HART-fältenheter med passiv strömång: → 22
- Elanslutning för 4-tråds HART-fältenheter med aktiv strömång: → 23
- Elanslutning för FieldPort SWA50 utan HART-fältenhet: → 24

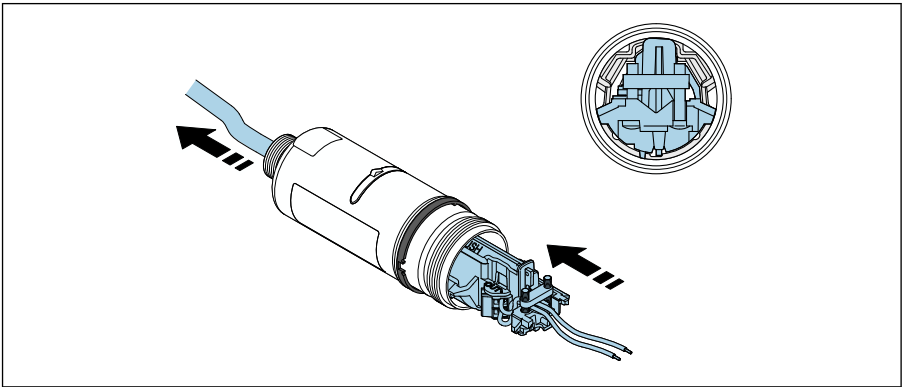
8.



A0041552

Dra åt skruvarna för dragavlastning. Åtdragningsmoment:  $0,4 \text{ Nm} \pm 0,04 \text{ Nm}$

9.

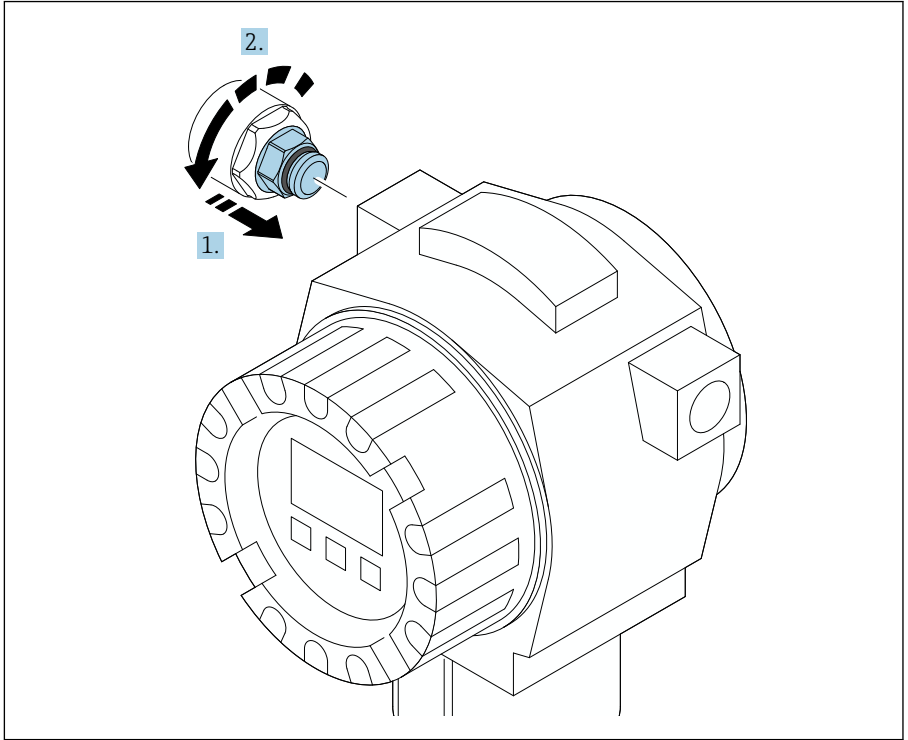


A0041553

Skjut in elektronikinsatsen i skenan inuti huset.



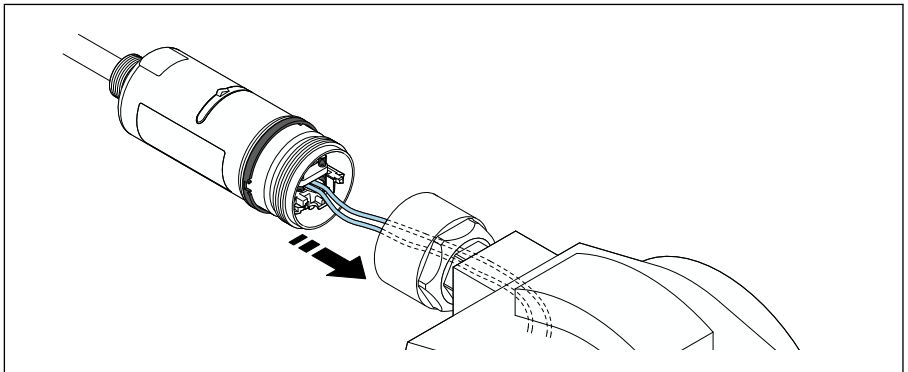
10.



A0040506

För information om åtdragningsmoment, se fältenhetens dokumentation.

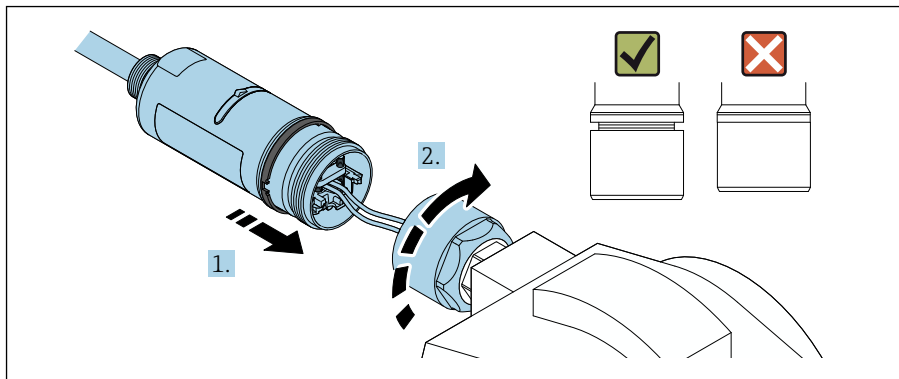
11.



A0041554

Säkerställ att ledarna är tillräckligt långa för att anslutas till fältenheten. Korta av ledarna i fältenheten till lagom längd.

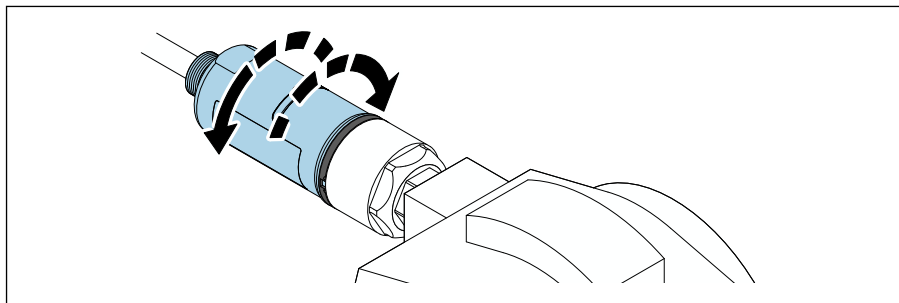
12.



A0040566

Dra inte åt den övre hussektionen än, så att du fortfarande kan rotera den undre hussektionen.

13.



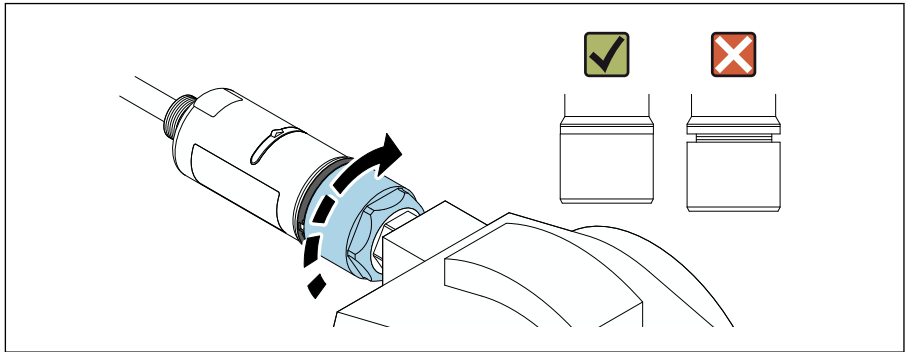
A0040566

Rikta in den undre hussektionen mot överföringsfönstret enligt nätverksarkitekturen .



För att undvika att ledningar går av, rotera den undre hussektionen maximalt  $\pm 180^\circ$ .

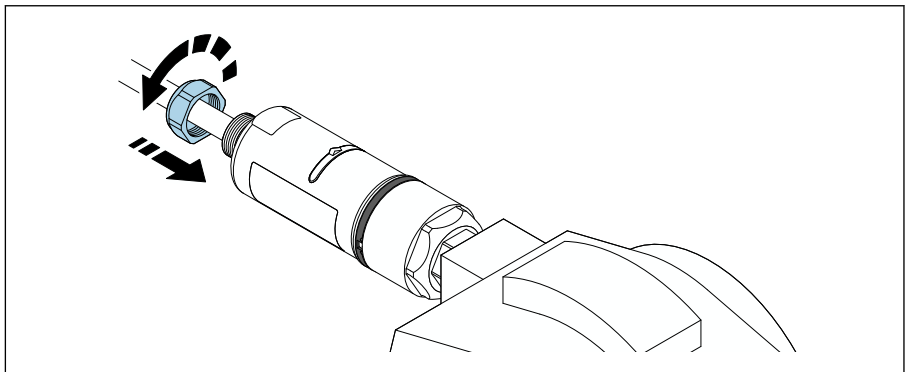
14.



A0040569

Dra åt den övre hussektionen så att den blå typringen fortfarande kan vridas.  
Åtdragningsmoment:  $5 \text{ Nm} \pm 0,05 \text{ Nm}$

15.



A0040567

16. Utför driftsättning → 📄 25.

## 6 Elanslutning

### OBS

#### Kortslutning vid plintarna UT+ och UT-

Enheten har skadats


- ▶ Beroende på användningsområde ansluter du antingen fältenheten, PLC:n, transmittern eller motståndet till plintarna UT+ och UT-.
- ▶ Kortslut aldrig plintarna UT+ och UT-.

## 6.1 Matningsspänning

- Loopmatad 4 till 20 mA
- 24 V likström (min. 4 V likström, max. 30 V likström): min. 3,6 mA loopström krävs för uppstart
- Matningsspänningen eller nätaggreatet måste testas för att säkerställa att de uppfyller säkerhetskraven och kraven för SELV, PELV eller Klass 2

### Spänningsfall

- Om det invändiga HART-kommunikationsmotståndet avaktiveras
  - 3,2 V i drift
  - < 3,8 V vid uppstart
- Om det invändiga HART-kommunikationsmotståndet är aktiverat (270 Ohm)
  - < 4,2 V vid 3,6 mA loopström
  - < 9,3 V vid 22,5 mA loopström

 För att välja matningsspänning, var uppmärksam på spänningsfallet via FieldPort SWA50. Den resterande spänningen måste vara hög nog att aktivera uppstarten och driften av HART-fältenheten.


## 6.2 Kabelspecifikation

Använd kablar som är lämpliga för de förväntade lägsta och högsta temperaturerna.

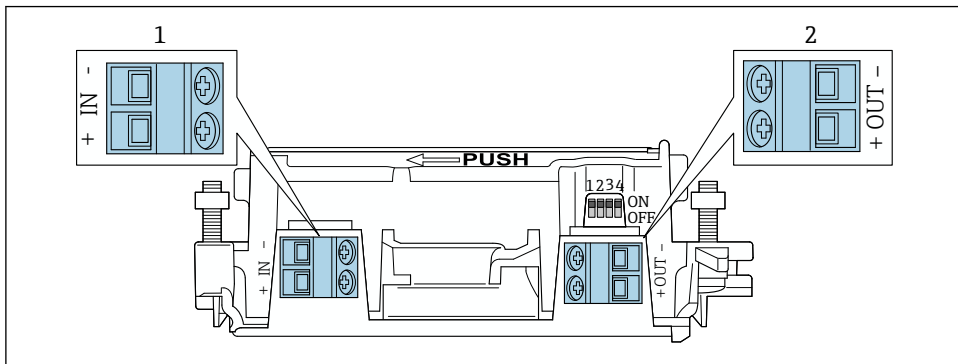
Observera anläggningens jordningsbestämmelser.

2 x 0,25 mm<sup>2</sup> till 2 x 1,5 mm<sup>2</sup>

Du kan använda oskärmad kabel med eller utan kabelhylsa och skärmad kabel med eller utan kabelhylsa.

 Om du väljer direktmonteringsversionen och elanslutningsversionen "4-tråds HART-fältenhet med aktiv ström utgång och programmerbart styrsystem eller transmitter", kan du använda ett ledartvärnsnitt på max. 0,75 mm<sup>2</sup>. Om större ledartvärnsnitt krävs rekommenderar vi separat montering.

## 6.3 Plintadressering



A0040495

4 FieldPort SWA50 plintadressering

- 1 Ingångsplint IN
- 2 Utgångsplint UT

| Applikation   | Ingångsplint IN  | Utgångsplint UT   |
|---|--|---|
| 2-tråds HART-fältenhet<br>→ 6, 22                         | Kabel från matningsspänning, programmerbart styrsystem med aktiv ström utgång eller transmitter med aktiv ström utgång | Kabel till 2-tråds HART-fältenhet   |
| 4-tråds HART-fältenhet med passiv ström utgång<br>→ 7, 23 | Kabel från matningsspänning, programmerbart styrsystem med aktiv ström utgång eller transmitter med aktiv ström utgång | Kabel till 4-tråds HART-fältenhet   |
| 4-tråds HART-fältenhet med aktiv ström utgång<br>→ 23     | Kabel från 4-tråds fältenhet med aktiv 4 till 20 mA HART-utgång  | Programmerbart styrsystem eller transmitter med passiv ström utgång (tillval), alternativt en ledningsanslutning mellan plintarna UT+ och UT- |
| FieldPort SWA50 utan fältenhet<br>→ 10, 24                | Kabel från matningsspänning för FieldPort SWA50  | Motstånd mellan plintarna UT+ och UT-   |

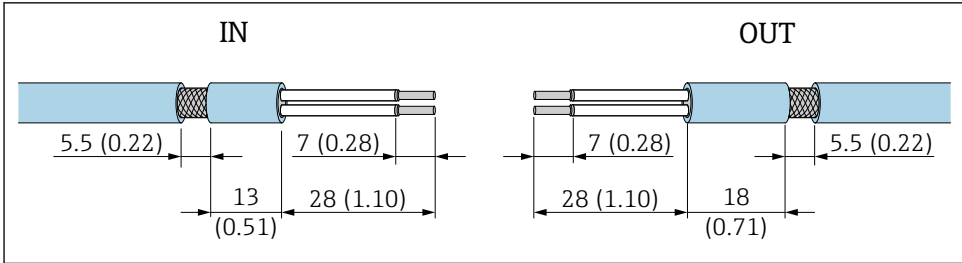
## 6.4 Skalning vid en kabelförskruvning för skärmad kabel

Om du använder skärmad kabel och vill ansluta kabelskärmningen till FieldPort SWA50 måste du använda kabelförskruvningar för skärmad kabel.

Om du har beställt tillvalet "Mässing M20 för skärmad kabel" för kabelförskruvningarna kommer du att motta följande kabelförskruvning:

- Direktmonteringsversion: 1 kabelförskruvning för skärmad kabel
- Separat monteringsversion: 2 kabelförskruvningar för skärmad kabel

Vid montering av en kabelförskruvning för skärmad kabel rekommenderar vi följande mått för skalning. Måtten för ingångsplint IN och utgångsplint UT är olika.



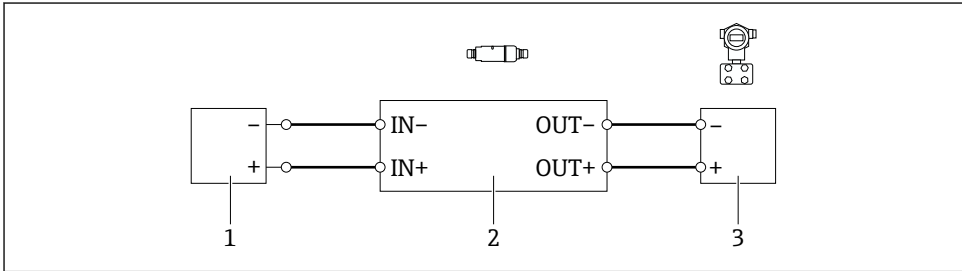
A0043665

- 5 Rekommenderade mått för skalning vid kabelförskruvning för skärmad kabel för ingångsplint IN och utgångsplint UT

- Tätningsområde (kabelmantel):  $\phi$  4 ... 6,5 mm (0,16 ... 0,25 in)
- Skärmning:  $\phi$  2,5 ... 6 mm (0,1 ... 0,23 in)

## 6.5 2-tråds HART-fältenhet med passiv ström utgång

**i** Vissa jordningskoncept kräver skärmad kabel. Om du ansluter kabelskärmningen till FieldPort SWA50 måste du använda en kabelförskruvning för skärmad kabel. Se beställningsinformation.



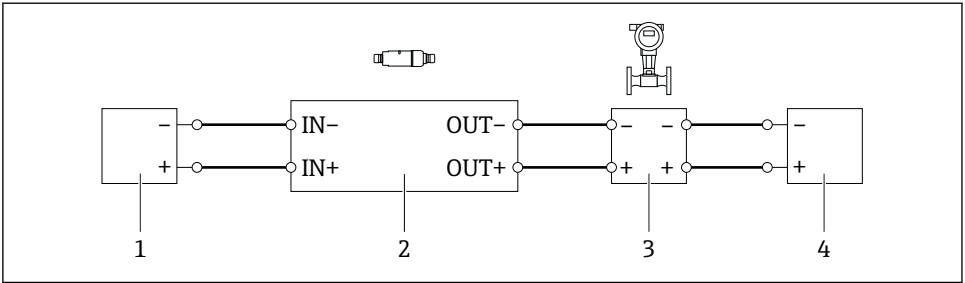
A0040494

- 6 Elanslutning för 2-tråds HART-fältenheter med passiv ström utgång (tillvalsjordning visas ej)

- 1 Matningsspänning (SELV, PELV eller Klass 2) eller programmerbart styrsystem med aktiv ström utgång eller transmitter med aktiv ström utgång
- 2 Elektronikinsats SWA50
- 3 2-tråds fältenhet 4 till 20 mA-HART

## 6.6 4-tråds HART-fältenhet med passiv ström utgång

**i** Vissa jordningskoncept kräver skärmad kabel. Om du ansluter kabelskärmningen till FieldPort SWA50 måste du använda en kabelförskruvning för skärmad kabel. Se beställningsinformation.



A0040491

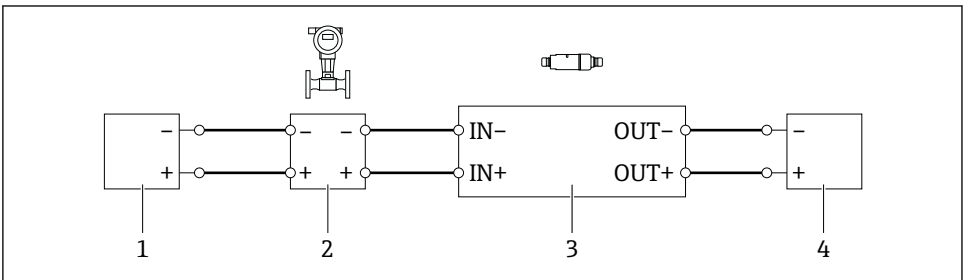
**7** Elanslutning för 4-tråds HART-fältenheter med passiv strömångång (tillvalsjordning visas ej)

- 1 Matningsspänning (SELV, PELV eller Klass 2) eller programmerbart styrsystem med aktiv strömångång eller transmitter med aktiv strömångång
- 2 Elektronikinsats SWA50
- 3 4-tråds fältenhet med passiv 4 till 20 mA-HART-utgång
- 4 Matningsspänning för 4-tråds fältenhet

## 6.7 4-tråds HART-fältenhet med aktiv strömångång



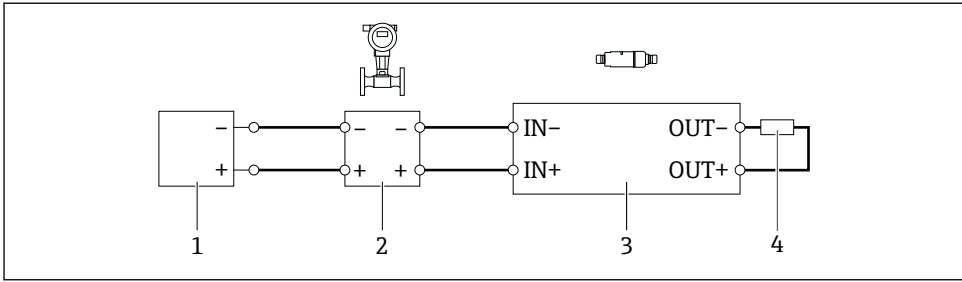
Vissa jordningskoncept kräver skärmad kabel. Om du ansluter kabelskärmningen till FieldPort SWA50 måste du använda en kabelförskruvning för skärmad kabel. Se beställningsinformation.



A0040492

**8** Elanslutning för 4-tråds HART-fältenheter med aktiv strömångång (tillvalsjordning visas ej) – PLC eller transmitter vid UT-plintar

- 1 Matningsspänning (SELV-spänning, PELV-spänning eller Klass 2) för 4-tråds HART-fältenhet
- 2 4-tråds fältenhet med aktiv 4 ... 20 mA HART-utgång
- 3 Elektronikinsats SWA50
- 4 PLC eller transmitter med passiv strömångång



A0045101

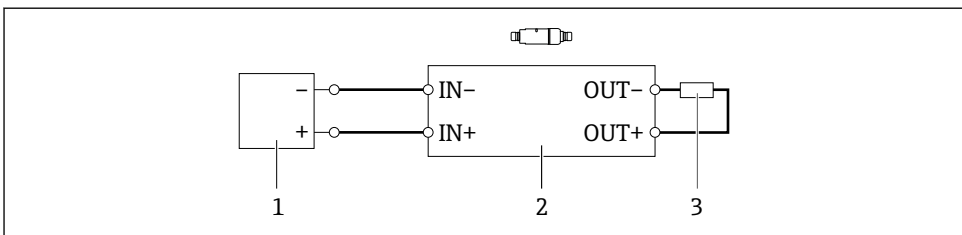
9 Elanslutning för 4-tråds HART-fältenheter med aktiv ström utgång (tillvalsjordning visas ej) – motstånd vid UT-plintar

- 1 Matningsspänning (SELV-spänning, PELV-spänning eller Klass 2) för 4-tråds HART-fältenhet
- 2 4-tråds fältenhet med aktiv 4 ... 20 mA HART-utgång
- 3 Elektronikinsats SWA50
- 4 Resistans 250 ... 500 Ohm min. 250 mW mellan plintarna UT + och UT -

**i** Om du väljer versionen med direkt montering och versionen med elanslutning "4-tråds HART-fältenhet med aktiv ström utgång och programmerbart styrsystem eller transmitter" kan du använda en max. kärndiameter på 0,75 mm<sup>2</sup>. Kablarna som du för in i den kortare övre hussektionen måste vara anslutna till de motsatta IN-plintarna och kablarna som du för in i den längre undre hussektionen måste vara anslutna till de motsatta UT-plintarna. Om större ledartvärnsnitt krävs rekommenderar vi separat montering.

## 6.8 FieldPort SWA50 utan HART-fältenhet (repeater)

**i** Om denna anslutningsversion används kan du förkonfigurera FieldPort SWA50 eller använda den som en repeater.



A0040493

10 FieldPort SWA50 utan HART-fältenhet (tillvalsjordning visas ej)

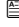
- 1 Matningsspänning FieldPort SWA50, 20 ... 30 VDC (SELV, PELV eller Klass 2)
- 2 Elektronikinsats SWA50
- 3 Resistans 1,5 kOhm och min. 0,5 W mellan plintarna UT + och UT -



## 7 Driftsättning

### 7.1 Översikt över användargränssnitt


Följande tillval finns för driftsättning av FieldPort SWA50:

- Endress+Hauser SmartBlue-app för mobila enheter →  26
- Endress+Hauser Field Xpert SMTxx datorplatta
- Endress+Hauser FieldCare SFE500 instrumentkonfigureringsverktyg




För information om driftsättning med Field Xpert eller FieldCare: Användarinstruktioner för FieldPort SWA50 WirelessHART (BA02046S)



Observera följande krav för driftsättning: →  25

### 7.2 Krav

#### 7.2.1 Krav för FieldPort SWA50

- FieldPort SWA50 är elektriskt ansluten.
- DIP-switch 1 för Bluetooth-kommunikation måste stå på TILL →  29.  
(Fabriksinställning för DIP-switch 1: TILL)

#### 7.2.2 Information som krävs för driftsättning

Du kommer att behöva följande information för driftsättning:

- HART-enhetsadress för HART-fältenhet
- Enhetstagg för HART-fältenhet i ett bluetooth-nätverk
  - Lång tagg för fältenheterna HART-6 och HART-7
  - (Kort) tagg för HART-5-fältenheter
- Enhetstagg för HART-fältenhet i ett WirelessHART-nätverk
  - Lång tagg för fältenheterna HART-6 och HART-7
  - HART-meddelande för HART-5-fältenheter



Varje enhetstagg i WirelessHART-nätverket måste vara unik.

#### 7.2.3 Punkter att kontrollera före driftsättning

##### HART-huvudenhet

Förutom FieldPort SWA50 är endast en ytterligare HART-huvudenhet tillåten i HART-mätkretsen. Denna HART-huvudenhet och FieldPort SWA50 får inte vara av samma servertyp. Konfigurera typ av huvudenhet antingen via parametern HART master type eller huvudenhetstyp.

##### HART-kommunikationsmotstånd

För HART-kommunikation i en mätkrets på 4 till 20 mA behöver du antingen det invändiga HART-kommunikationsmotståndet i FieldPort SWA50 eller ett HART-kommunikationsmotstånd på utsidan av FieldPort SWA50.

Krav för invändigt HART-kommunikationsmotstånd:

Alternativet Internal är konfigurerat för parametern Communication resistor.

Krav för HART-kommunikationsmotstånd på utsidan av FieldPort SWA50:

- HART-kommunikationsmotståndet på  $\geq 250$  Ohm sitter på utsidan av FieldPort SWA50 i mätkretsen på 4 till 20 mA
- HART-kommunikationsmotståndet måste kopplas i serie mellan plinten "IN+" på FieldPort SWA50 och matningsspänningen, såsom PLC:n eller en aktiv barriär
- Tillvalet External är konfigurerat för parametern Communication resistor.

#### 7.2.4 Initialt lösenord

Det initiala lösenorden finns på märkskylten.

### 7.3 Sätta FieldPort SWA50 i drift

#### 7.3.1 Driftsättning via SmartBlue-appen

##### Installera SmartBlue-appen

SmartBlue-appen kan laddas ner från Google Play Store för Android-enheter och från Apple App Store för iOS-enheter.



Skanna QR-koden.

↳ Google Play- eller App Store-sidan öppnas för att ladda ner SmartBlue-appen.

#### Systemkrav

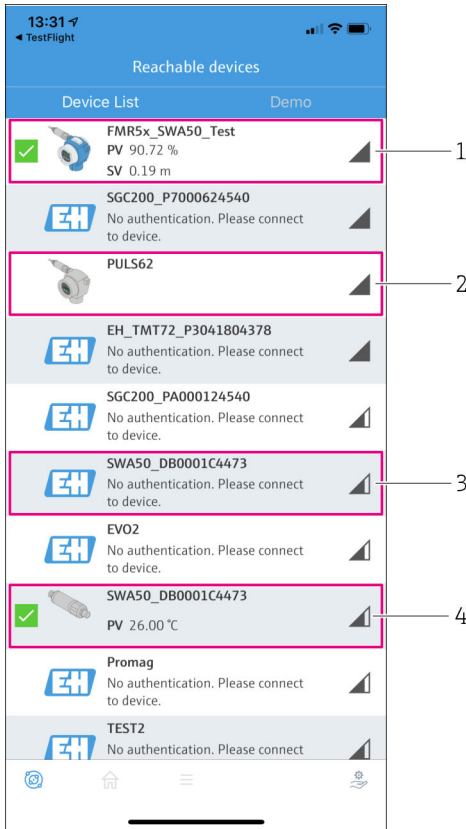



Läs upplysningarna om systemkraven för SmartBlue-appen på Google Play- eller App Store-sidan.

#### Starta SmartBlue-appen och logga in

1. Slå på matningsspänningen för FieldPort SWA50.

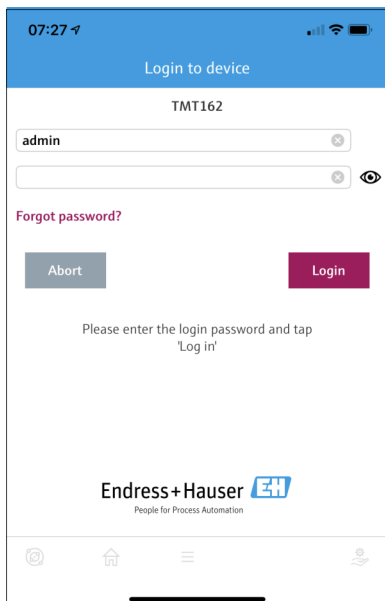
2. Starta SmartBlue-appen på en smarttelefon eller surfplatta.
  - ↳ En översikt över tillgängliga enheter visas.



 11 Reachable devices (live-lista)

- 1 Exempel på FieldPort SWA50 med Endress+Hauser HART-fältenhet, redan ansluten till SmartBlue-appen
- 2 Exempel på FieldPort SWA50 med HART-fältenhet från en annan tillverkare, redan ansluten till SmartBlue-appen
- 3 Exempel på FieldPort SWA50, ännu inte ansluten till SmartBlue-appen
- 4 Exempel på FieldPort SWA50 utan HART-fältenhet, redan ansluten till SmartBlue-appen

3. Välj en enhet från listan.
  - ↳ Sidan "Login to device" visas.



12 Logga in

**i** Du kan endast upprätta **en** punkt-till-punkt-anslutning mellan **en** FieldPort SWA50-enhet och **en** smarttelefon eller surfplatta.

- ▶ Logga in. Ange **admin** som användarnamn och ange lösenordet för första inloggning. Lösenordet finns på märkskylten.
  - ↳ När anslutningen har upprättats visas sidan "Device information" för vald enhet.

**i** Ändra lösenordet efter den första inloggningen.

### Kontrollera och justera HART-konfigureringen

Utför följande steg för att säkerställa god kommunikation mellan FieldPort SWA50 och den anslutna HART-fältenheten.

- i**
  - Parametrarna som finns med i detta avsnitt finns på sidan HART Configuration.
  - Navigering: Root menu > System > FieldPort SWA50 > Connectivity > HART configuration

1. Använd parametern HART address field device för att kontrollera HART-adressen till HART-fältenheten och konfigurera adressen vid behov. Samma HART-adress måste användas till HART-fältenheten som till FieldPort SWA50. Om FieldPort SWA50 ska användas som en repeater ska en adress anges i parametern HART address field device som är högre än 63.
2. Använd parametern Communication resistor för att kontrollera inställningen för HART-kommunikationsmotståndet. Om det inte finns något HART-kommunikationsmotstånd på utsidan av FieldPort SWA50 i mätkretsen på 4 till 20 mA måste du aktivera det invändiga HART-kommunikationsmotståndet.
3. Använd parametern HART master type för att kontrollera inställningen för en ytterligare HART-huvudenhet i HART-mätkretsen. Förutom FieldPort SWA50 är endast en ytterligare HART-huvudenhet tillåten i HART-mätkretsen. Denna HART-huvudenhet och FieldPort SWA50 får inte vara av samma servertyp.

### WirelessHART-konfigurering

Utför följande steg för att säkerställa god kommunikation mellan FieldPort SWA50 och WirelessHART-nätverket.



- Parametrarna som finns med i detta avsnitt finns på sidan WirelessHART Configuration.
- Navigering: Root menu > System > FieldPort SWA50 > Connectivity > WirelessHART configuration
- Du kan bara redigera parametrarna om alternativet "Do not attempt to join" har valts för parametern "Join mode".

1. Ange nätverkets ID-nummer via parametern "Network ID".
2. Ange nätverkslösenordet via parametern "Join key".
3. Anslut till nätverket via parametern Join mode. Det kan ta upp till 30 minuter att ansluta till WirelessHART-nätverket.

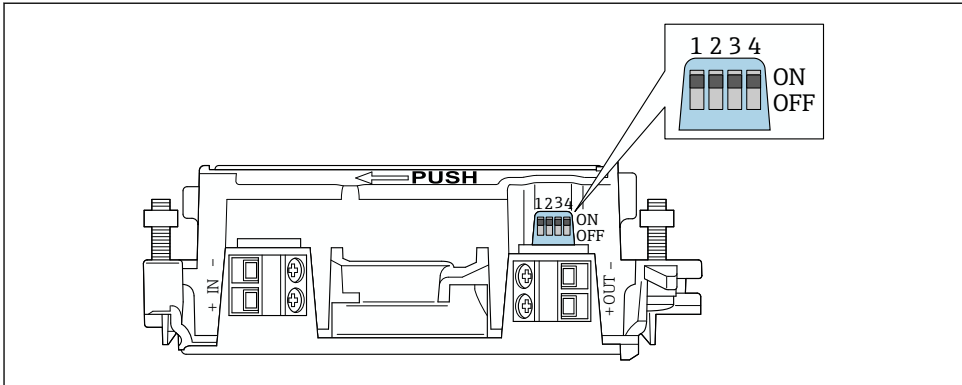
### Burstmode

Burstmode för FieldPort SWA50 konfigureras i fabriken. Använd sidan Burst period configuration för att konfigurera tidsintervallerna för burst mode eller aktivera och avaktivera enskilda burstmode.

## 8 Användning

### 8.1 Maskinvarulåsning

DIP-switchar för maskinvarulåsning finns på elektronikinsatsen.



A0041784

13 DIP-switchar för maskinvaruläsning av funktioner

| DIP-switch | Funktion                    | Beskrivning  | Fabriksinställning |
|------------|-----------------------------|--|--------------------|
| 1          | Bluetooth-kommunikation     | <ul style="list-style-type: none"> <li>TILL (ON): Kommunikation via Bluetooth är möjlig, t.ex. via SmartBlue-appen, och Field Xpert.</li> <li>FRÅN (OFF): Kommunikation via Bluetooth är inte möjlig.</li> </ul> | TILL               |
| 2          | Firmwareuppdatering         | <ul style="list-style-type: none"> <li>TILL (ON): Du kan utföra firmware-uppdateringar.</li> <li>FRÅN: Du kan inte utföra firmware-uppdateringar.</li> </ul>   | TILL               |
| 3          | Konfigurering via Bluetooth | <ul style="list-style-type: none"> <li>TILL (ON): Konfigurering via Bluetooth är möjlig, t.ex. via SmartBlue-appen och Field Xpert.</li> <li>FRÅN (OFF): Konfigurering via Bluetooth är inte möjlig.</li> </ul>  | TILL               |
| 4          | Reservera                   | –  | –                  |

## 8.2 Lysdioder

Två lysdioder

- Grön: Blinkar fyra gånger vid uppstart för att indikera att enheten fungerar
- Orange: Blinkar varannan sekund som indikerar att söksignalfunktionen är aktiverad  
Aktivera söksignalfunktionen i SmartBlue-appen med parametern Identification

Lysdioderna sitter på elektronikinsatsen och syns inte på utsidan.

## 9 Teknisk information



För mer information om "Teknisk information": se Teknisk information TI01468S



71662224

[www.addresses.endress.com](http://www.addresses.endress.com)

---