

Beknopte handleiding FieldPort SWA50

Intelligente WirelessHART-adapter voor HART-meetinstrumenten



Inhoudsopgave

1	Over dit document	3
1.1	Functie van het document	3
1.2	Symbolen	3
1.3	Geldige versies	4
1.4	Documentatie	4
2	Basisveiligheidsinstructies	4
2.1	Voorwaarden voor het personeel	4
2.2	Bedoeld gebruik	4
2.3	Arbeidsveiligheid	5
2.4	Bedrijfsveiligheid	5
2.5	Productveiligheid	5
2.6	IT beveiliging	5
2.7	Instrumentspecifieke IT-veiligheid	6
3	Productbeschrijving	6
3.1	Functie	6
3.2	Systeemarchitectuur van FieldPort SWA50 WirelessHART-versie	8
4	Goederenontvangst en productidentificatie	9
4.1	Goederenontvangst	9
4.2	Productidentificatie	9
4.3	Opslag en transport	9
5	Installatie	10
5.1	Montage-instructies	10
5.2	Montage-opties	11
5.3	Montage van de versie "Directe montage"	12
6	Elektrische aansluiting	20
6.1	Voedingsspanning	21
6.2	Kabelspecificatie	21
6.3	Klembezetting	22
6.4	Strippen in geval van een kabelwartel voor afgeschermd kabel	22
6.5	2-draads HART-veldinstrument met passieve stroomuitgang	23
6.6	4-draads HART-veldinstrument met passieve stroomuitgang	23
6.7	4-draads HART-veldinstrument met actieve stroomuitgang	24
6.8	FieldPort SWA50 zonder HART-veldinstrument (repeater)	25
7	Inbedrijfname	26
7.1	Overzicht van de bedieningsmogelijkheden	26
7.2	Voorwaarden	26
7.3	In bedrijf nemen van de FieldPort SWA50	27
8	Bedrijf	30
8.1	Hardwarevergrenzeling	30
8.2	LED's	31
9	Technische gegevens	31

1 Over dit document

1.1 Functie van het document

De beknopte bedieningshandleiding bevat alle essentiële informatie vanaf de goederenontvangst tot de eerste inbedrijfname.

1.2 Symbolen

1.2.1 Veiligheidssymbolen

GEVAAR

Dit symbool wijst op een gevaarlijke situatie. Wanneer deze situatie niet wordt vermeden zal ernstig of dodelijk lichamelijk letsel ontstaan.

WAARSCHUWING

Dit symbool wijst op een gevaarlijke situatie. Wanneer deze situatie niet wordt vermeden, kan ernstig of dodelijk letsel ontstaan.








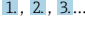


VOORZICHTIG

Dit symbool wijst op een gevaarlijke situatie. Wanneer deze situatie niet wordt vermeden, kan licht of middelzwaar letsel ontstaan.

LET OP

Dit symbool bevat informatie over procedures of andere feiten, die niet kunnen resulteren in persoonlijk letsel.

1.2.2 Symbolen voor bepaalde typen informatie

Symbool	Betekenis	Symbool	Betekenis
	Toegestaan Procedures, processen of handelingen die zijn toegestaan.		Voorkeur Procedures, processen of handelingen die de voorkeur hebben.
	Verboden Procedures, processen of handelingen die verboden zijn.		Tip Geeft aanvullende informatie.
	Verwijzing naar documentatie		Verwijzing naar pagina
	Verwijzing naar afbeelding		Handelingsstappen
	Resultaat van de handelingsstap		Visuele inspectie

1.3 Geldige versies

Component	Versie
Software	V1.01.xx
Hardware	V1.00.xx

1.4 Documentatie

Actuele documentatie zoals bedieningshandleidingen, certificaten en goedkeuringen voor het product zijn beschikbaar via www.endress.com op de bijbehorende productpagina:

1. Kies het product via de filters en het zoekveld.
2. Open de productpagina.
3. Kies **Downloads**.

Ex-documentatie

Alle gegevens betreffende de explosiebeveiliging zijn opgenomen in afzonderlijke Ex-documentatie. De betreffende Ex-documentatie wordt standaard met de betreffende instrumenten meegeleverd.



Wanneer er aanvullende documentatie voor de instrumentuitvoering beschikbaar is, wordt de documentatiecode van deze aanvullende documentatie vermeld op de typeplaat.

2 Basisveiligheidsinstructies

2.1 Voorwaarden voor het personeel

Het personeel moet aan de volgende eisen voldoen voor het uitvoeren van de taken:

- ▶ Opgeleide, gekwalificeerde specialisten moeten een relevante kwalificatie hebben voor deze specifieke functie en taak en zijn opgeleid door Endress+Hauser.. Experts bij de Endress+Hauser service-organisatie.
- ▶ Personeel moet zijn geautoriseerd door de exploitant/eigenaar van de installatie.
- ▶ Personeel moet bekend zijn met de regionale en nationale regelgeving.
- ▶ Voor aanvang van de werkzaamheden: personeel moet de instructies in het handboek en de aanvullende documentatie en de certificaten doorlezen (afhankelijk van de applicatie) en begrijpen.
- ▶ Personeel moet instructies opvolgen en voldoen aan de algemene voorschriften.

2.2 Bedoeld gebruik

De FieldPort SWA50 is een loop-gevoede adapter die het HART-sigitaal van een aangesloten HART-veldinstrument omzet in een betrouwbaar en gecodeerd WirelessHART-sigitaal. De FieldPort SWA50 kan naderhand worden geïnstalleerd bij alle 2-draads of 4-draads HART-veldinstrumenten.

Het Bluetooth-signaal mag niet worden gebruikt als vervangen van de bedrading in geval van veiligheidsapplicaties met een bewakingsfunctie.

Verkeerd gebruik

Gebruik in tegenstrijd met de bedoeling kan de veiligheid in gevaar brengen. De fabrikant is niet aansprakelijk voor schade veroorzaakt door verkeerd gebruik of gebruik niet conform de bedoeling.

2.3 Arbeidsveiligheid

Bij werken aan en met het instrument:

- ▶ Draag de benodigde persoonlijke beschermingsuitrusting conform de nationale voorschriften.

2.4 Bedrijfsveiligheid

Gevaar voor lichamelijk letsel!

- ▶ Bedien het instrument alleen wanneer het in optimale technische conditie is, vrij van fouten en storingen.
- ▶ De operator is verantwoordelijk voor een storingsvrije werking van het instrument.

2.5 Productveiligheid

Dit instrument is conform de laatste stand van de techniek bedrijfsveilig geconstrueerd en heeft de fabriek in veiligheidstechnisch optimale toestand verlaten.

Het instrument voldoet aan de algemene veiligheidsvoorschriften en de wettelijke bepalingen. Het voldoet tevens aan de EU/EG-richtlijnen in de klantspecifieke EU-conformiteitsverklaring. Endress+Hauser bevestigt dit met het aanbrengen op het instrument van de CE-markering.

2.6 IT beveiliging

Wij verlenen alleen garantie wanneer het instrument wordt geïnstalleerd en gebruikt zoals beschreven in de bedieningshandleiding. Het instrument is uitgerust met veiligheidsmechanismen ter beveiliging tegen onbedoelde veranderingen van de instrumentinstellingen.

IT-veiligheidsmaatregelen in lijn met de veiligheidsnormen van de operator en ontworpen voor aanvullende beveiliging van het instrument en de gegevensoverdracht moeten worden geïmplementeerd door de operator zelf.




Voor gedetailleerde informatie, zie het veiligheidshandboek SD02984S (www.endress.com/SWA50)

2.7 Instrumentspecifieke IT-veiligheid

2.7.1 Toegang via draadloze Bluetooth®-technologie

Signaaloverdracht via draadloze Bluetooth®-technologie gebruikt een cryptografische techniek die is geteste door Fraunhofer AISEC.

- Aansluiting via Bluetooth® is niet mogelijk zonder specifieke Endress+Hauser-instrumenten of de *SmartBlue app*.
- Er wordt alleen een point-to-point-verbinding worden gemaakt tussen **één** FieldPort SWA50 -instrument en **één** smartphone of tablet.
- De draadloze *Bluetooth®*-interface kan aanvullend worden beveiligd met een hardwarevergrendeling. →  30
- De hardwarevergrendeling kan niet worden uitgeschakeld of overbrugd met bedieningstools.

3 Productbeschrijving

3.1 Functie

De FieldPort SWA50 zet het HART-signaal van het aangesloten HART-veldinstrument om in een betrouwbaar en gecodeerd Bluetooth®- of WirelessHART-signaal. De FieldPort SWA50 kan naderhand worden geïnstalleerd bij alle 2-draads of 4-draads HART-veldinstrumenten.

De volgende bedieningstools zijn beschikbaar voor de FieldPort SWA50:

- De Endress+Hauser SmartBlue-app voor mobiele apparaten
- Een Endress+Hauser Field Xpert SMTxx tablet PC
- De Endress+Hauser FieldCare SFE500 configuratietool voor veldinstrumenten

Afhankelijk van de bedieningstool, zijn de volgende functies beschikbaar:

- Configuratie van de FieldPort SWA50
- Visualisatie van de meetwaarden van het aangesloten HART-veldinstrument
- Visualisatie van de actuele status van de FieldPort SWA50 en het aangesloten HART-veldinstrument
- Configuratie van het aangesloten HART veldinstrument

HART-veldinstrumenten kunnen worden aangesloten op de Netilion Cloud via de FieldPort SWA50 en een FieldEdge-apparaat.



Gedetailleerde informatie over Netilion Cloud: <https://netilion.endress.com>

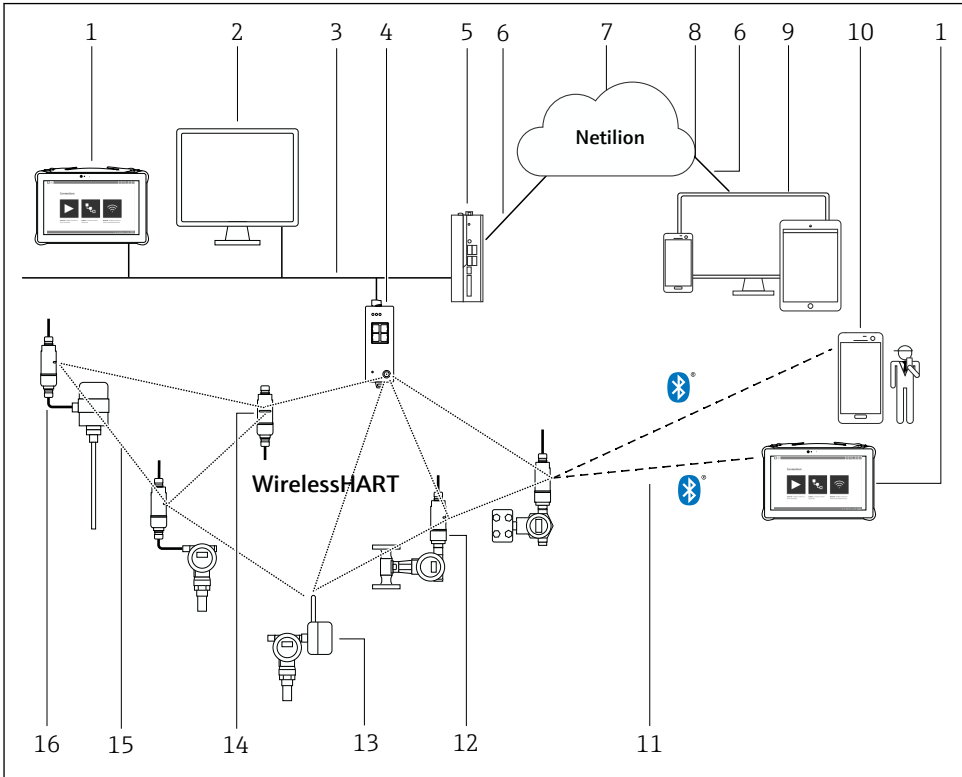
De WirelessHART-versie van de FieldPort SWA50 kan worden geïntegreerd in een WirelessHART-netwerk via de Endress+Hauser FieldGate SWG50 of via een willekeurige compatibel WirelessHART-gateway. Meer informatie is verkrijgbaar bij uw Endress+Hauser vertegenwoordiging: www.addresses.endress.com.

LET OP**Veiligheidstoepassingen met regelfuncties via WirelessHART-sigitaal**

Ongewenst gedrag van de veiligheidstoepassing

- ▶ Gebruik geen draadloos signaal zoals WirelessHART in een veiligheidsrelevante toepassing met een regelfunctie.

3.2 Systemarchitectuur van FieldPort SWA50 WirelessHART-versie



A0043239

1 Systemarchitectuur van SWA50 WirelessHART-versie

- 1 Endress+Hauser Field Xpert zoals SMTxx
- 2 Host-applicatie / FieldCare SFE500
- 3 Ethernet-communicatie
- 4 WirelessHART gateway, bijv. FieldGate SWG50
- 5 FieldEdge SGC500
- 6 https Internetverbinding
- 7 Netilion cloud
- 8 Application Programming Interface (API)
- 9 Internet browser-based Netilion Service-app of gebruikersapplicatie
- 10 Endress+Hauser SmartBlue-app
- 11 Gecodeerde draadloze verbinding via Bluetooth®
- 12 HART-veldinstrument met FieldPort SWA50, directe montage
- 13 HART-veldinstrument met WirelessHART-adapter, bijv. SWA70
- 14 FieldPort SWA50 als repeater
- 15 Gecodeerde draadloze verbinding via WirelessHART
- 16 HART-veldinstrument met FieldPort SWA50, separate montage

4 Goederenontvangst en productidentificatie

4.1 Goederenontvangst

- Controleer de verpakking op zichtbare transportschade
- Open de verpakking voorzichtig
- Controleer de inhoud op zichtbare schade
- Controleer of de levering compleet is en er niets ontbreekt
- Bewaar de meegeleverde documenten



Het instrument mag niet in bedrijf worden genomen wanneer in het voorstadium schade wordt geconstateerd. Neem in dit geval contact op met uw Endress+Hauser Sales Center: www.addresses.endress.com

Stuur het instrument terug naar Endress+Hauser indien mogelijk in de originele verpakking.

4.2 Productidentificatie

4.2.1 Typeplaat

De typeplaat van het instrument is op de behuizing gelaserd.

4.2.2 Adres van de fabrikant

Endress+Hauser SE+Co. KG

Hauptstraße 1

79689 Maulburg

Duitsland

www.endress.com

4.3 Opslag en transport

- De componenten zijn zodanig verpakt dat deze volledig zijn beschermd tegen schokken tijdens opslag en transport.
- De toegestane opslagtemperatuur is $-40 \dots +85 \text{ °C}$ ($-40 \dots 185 \text{ °F}$).
- Bewaard de componenten op een droge plaats in de originele verpakking.
- Transporteer de componenten, waar mogelijk, in de originele verpakking.

5 Installatie

5.1 Montage-instructies

- Let op de uitlijning en het bereik.
- Houd een afstand van tenminste 6 cm aan tot wanden en leidingen. Let op de expansie van de Fresnel-zone.
- Vermijd montage in de buurt van hoogspanningsapparaten.
- Monteer de FieldPort SWA50 in het zicht van een WirelessHART netwerk-subscriber.
- Let op het effect van trillingen op de montagelocatie.



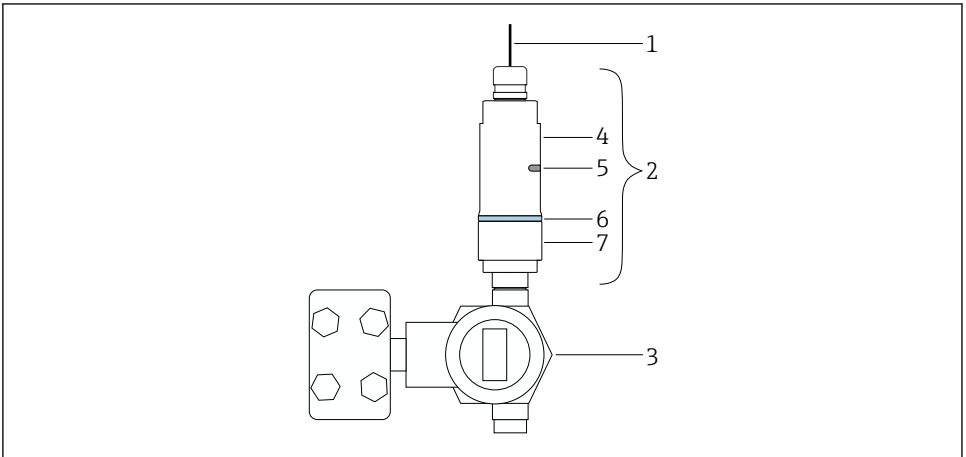
Wij adviseren dat u de FieldPort SWA50 beschermt tegen neerslag en direct zonlicht. Gebruik geen metalen afdekking om de signaalkwaliteit niet te beperken.



Voor gedetailleerde informatie over het uitlijnbereik en de trillingsbestendigheid, zie de technische informatie voor de FieldPort SWA50 TI01468S

5.2 Montage-opties

5.2.1 Versie "Directe montage"



A0043241

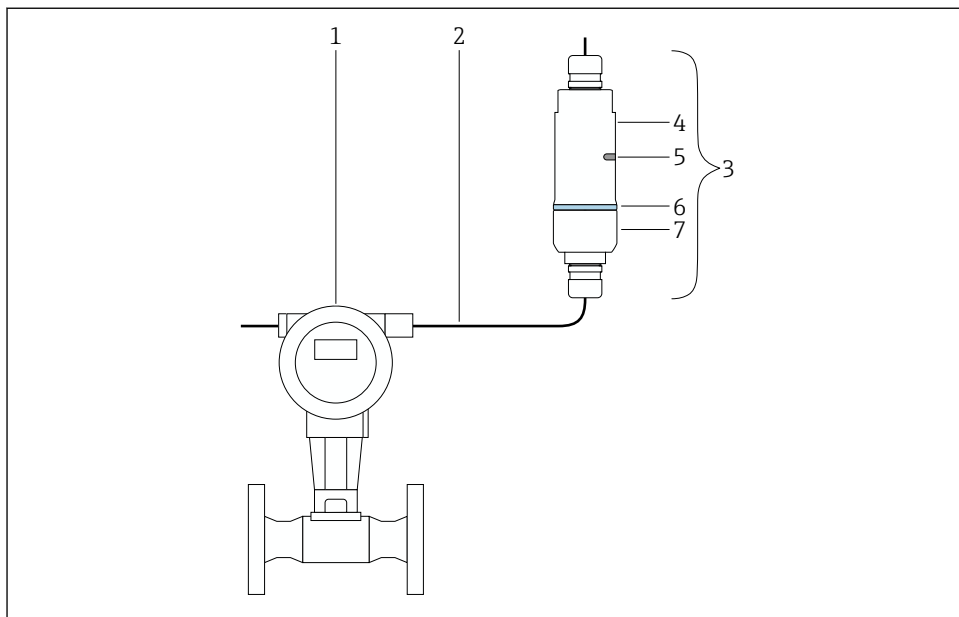
2 Voorbeeld van directe montage

- 1 Kabel
- 2 FieldPort SWA50 "directe montage" versie
- 3 HART-veldinstrument
- 4 Ondergedeelte behuizing
- 5 Transmissievenster
- 6 Designring
- 7 Bovengedeelte behuizing



Montagevolgorde van de versie "directe montage": →  12


5.2.2 Versie "Separate montage"



A0043240

3 Voorbeeld van separate montage

- 1 HART-veldinstrument
- 2 Kabel
- 3 FieldPort SWA50 "separate montage" versie
- 4 Onderkant behuizing
- 5 Transmissievenster
- 6 Designring
- 7 Bovenste behuizingsdeel

 Voor separate montage adviseren wij gebruik te maken van de optionele montagebeugel. als alternatief kunt u de separate versie met leidingklemmen vastzetten.

 Voor gedetailleerde informatie over de montagebeugel, zie de technische informatie voor de FieldPort SWA50 (TI01468S)

Montagevolgorde voor versie "Separate montage": bedieningshandleiding voor FieldPort SWA50 WirelessHART (BA02046S)

5.3 Montage van de versie "Directe montage"

LET OP

Beschadigde afdichtingen.

IP-beschermingsklasse is niet langer gegarandeerd.

- ▶ Beschadig de afdichtingen niet.

LET OP**Voedingsspanning is actief tijdens installatie.**

Mogelijke schade aan het instrument.

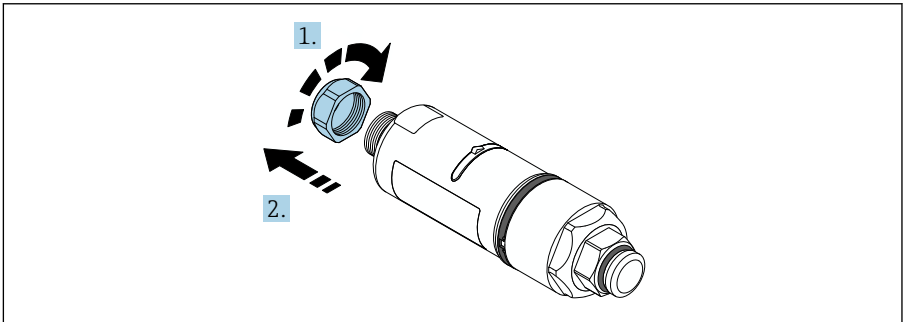
- ▶ Schakel de voedingsspanning uit voor aanvang van de installatie.
- ▶ Waarborg dat het instrument spanningsloos is.
- ▶ Beveilig deze tegen onbedoeld herinschakelen.



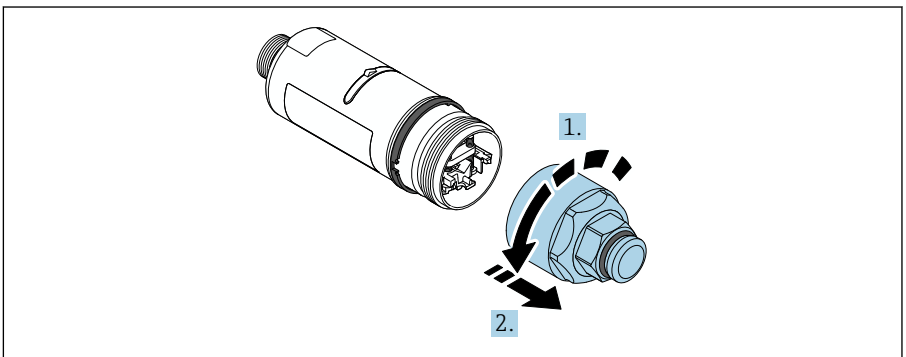
Elektrische aansluiting: → 20

Benodigd gereedschap

- Sleutel AF24
- Sleutel AF36

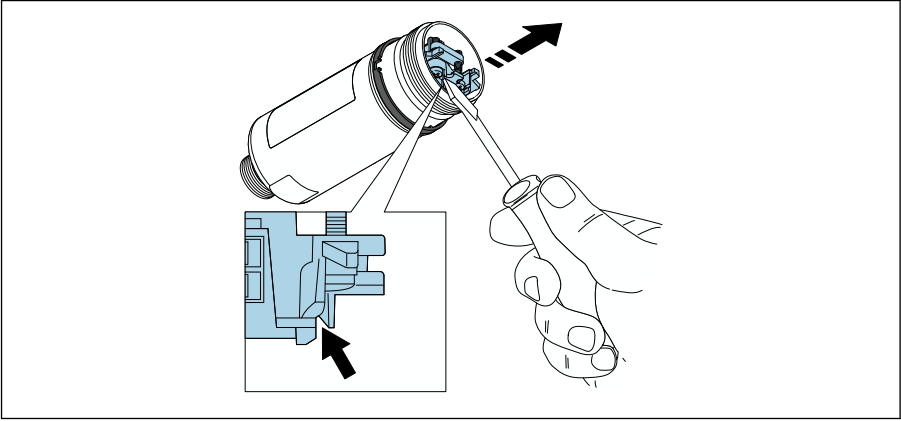
Montage van de FieldPort SWA50**1.**

A0040564

2.

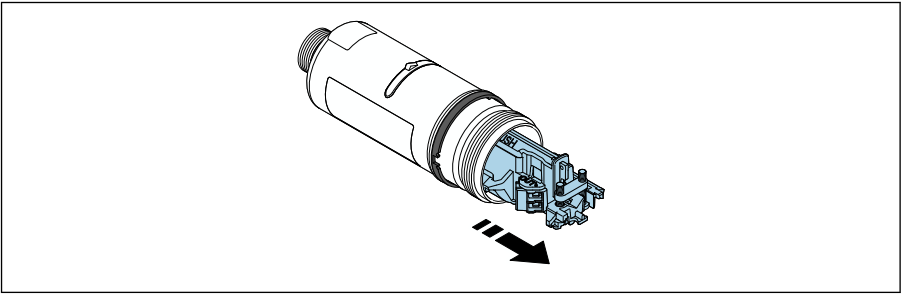
A0040565

3.



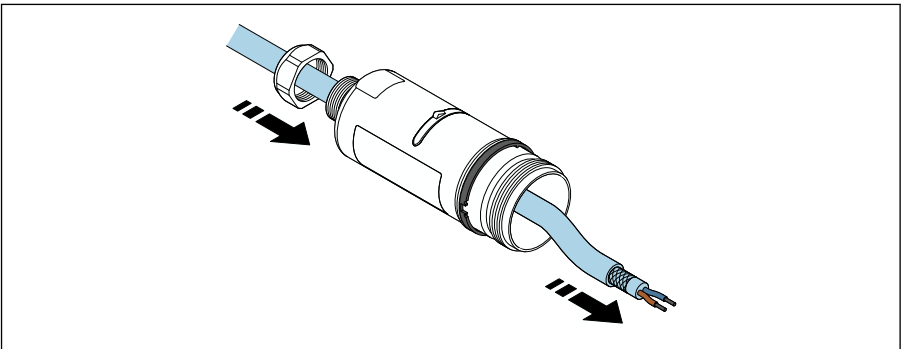
A0041512

4.



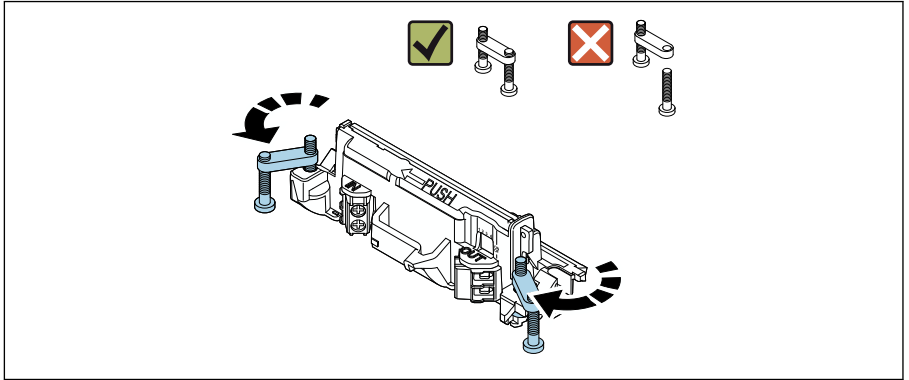
A0040500

5.

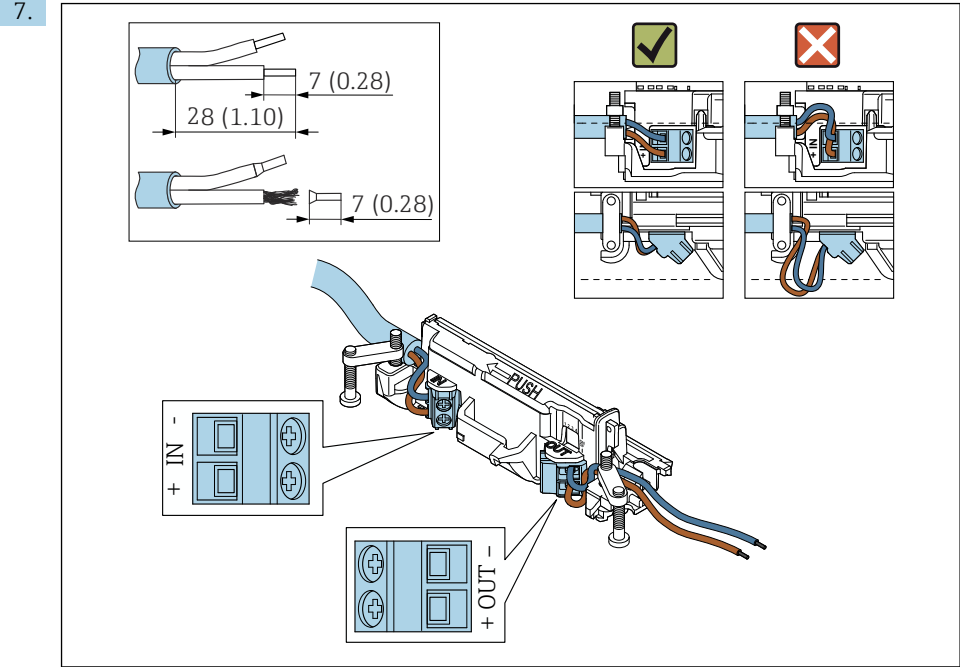


A0040502

6.



A0040501

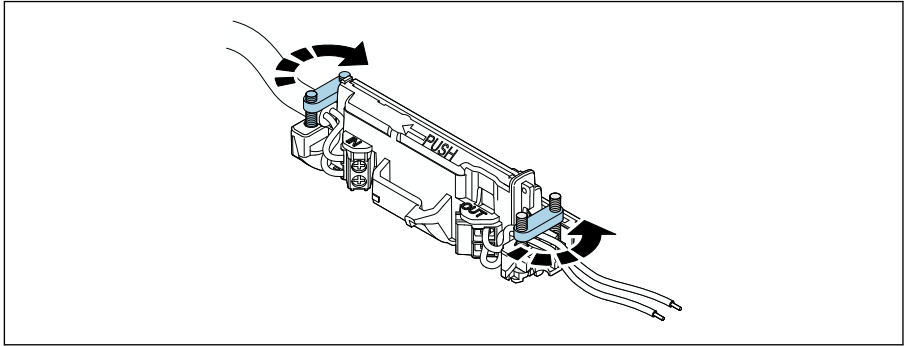


Waarborg dat de aders voldoende lengte hebben om te kunnen worden aangesloten in het veldinstrument. Kort de aders niet in tot de benodigde lengte totdat u deze in het veldinstrument heeft aangesloten.

i Let bij het gebruik van een kabelwartel voor een afgeschermd kabel, op de informatie betreffende het strippen van de aders → 22.

- i** ■ Elektrische aansluiting voor 2-draads HART-veldinstrumenten met passieve stroomuitgang: → 23
- Elektrische aansluiting voor 4-draads HART-veldinstrumenten met passieve stroomuitgang: → 23
- Elektrische aansluiting voor 4-draads HART-veldinstrumenten met actieve stroomuitgang: → 24
- Elektrische aansluiting voor FieldPort SWA50 zonder HART-veldinstrument: → 25

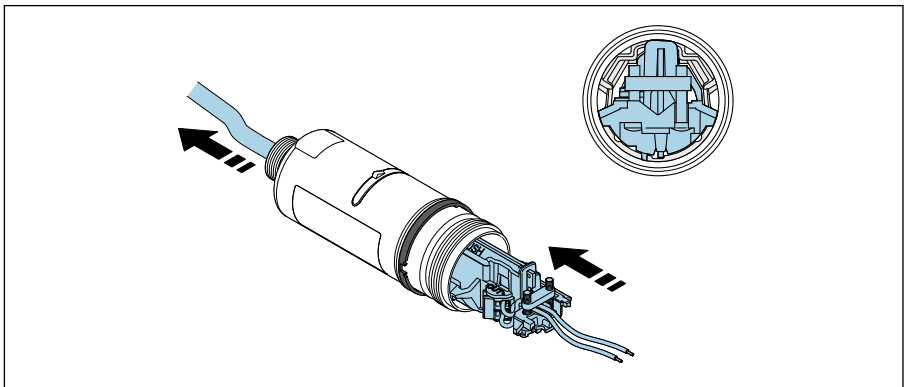
8.



A0041552

Zet de schroeven vast voor trekcontlasting. Aandraaimoment: $0,4 \text{ Nm} \pm 0,04 \text{ Nm}$

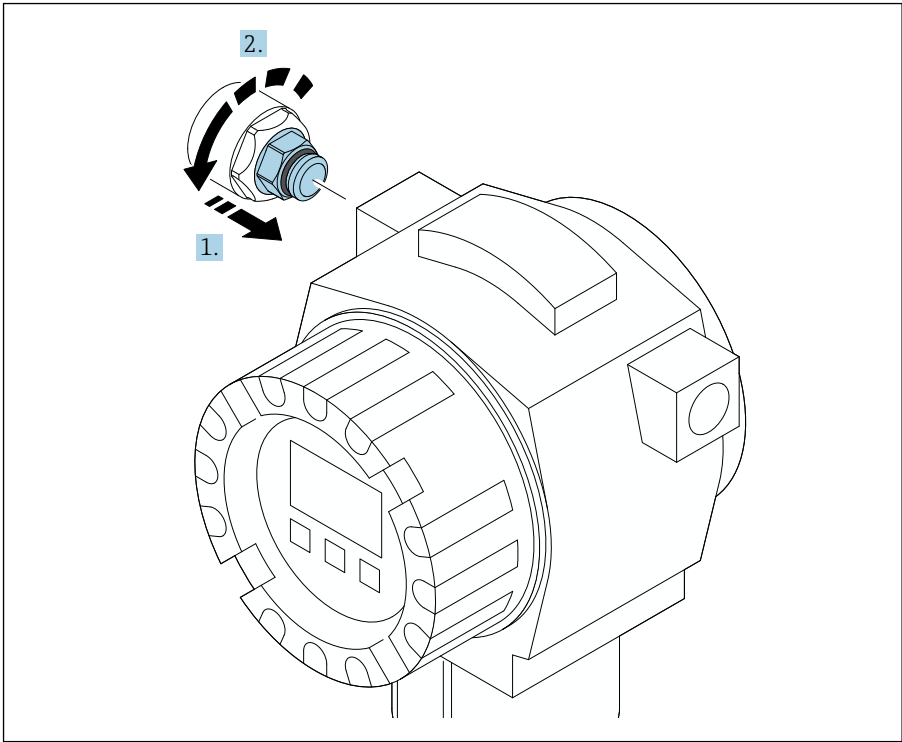
9.



A0041553

Schuif de elektronikamodule in de geleider in de behuizing.

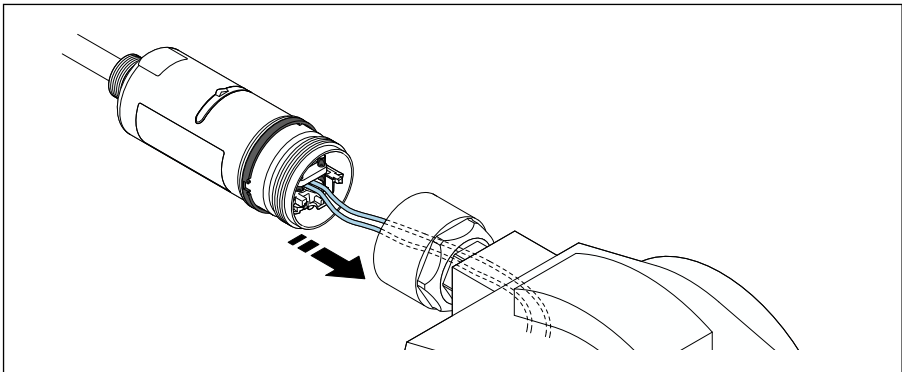
10.



A0040506

Zie de documentatie van het veldinstrument voor informatie over het aandraaimoment.

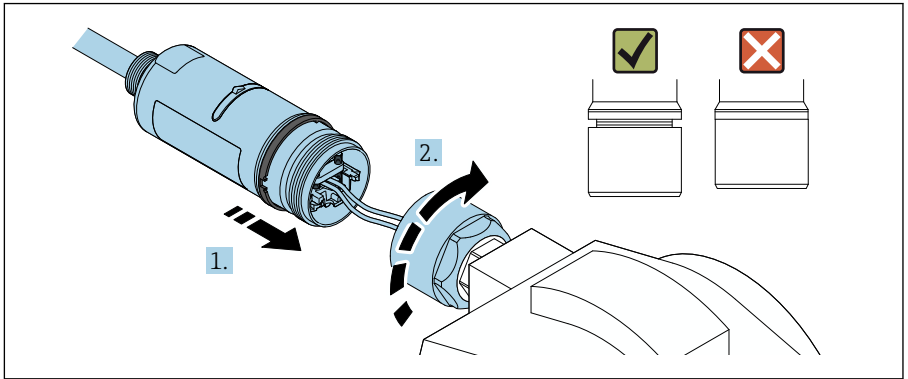
11.



A0041554

Waarborg dat de aders voldoende lengte hebben om te kunnen worden aangesloten in het veldinstrument. Kort de aders in het veldinstrument in tot de benodigde lengte.

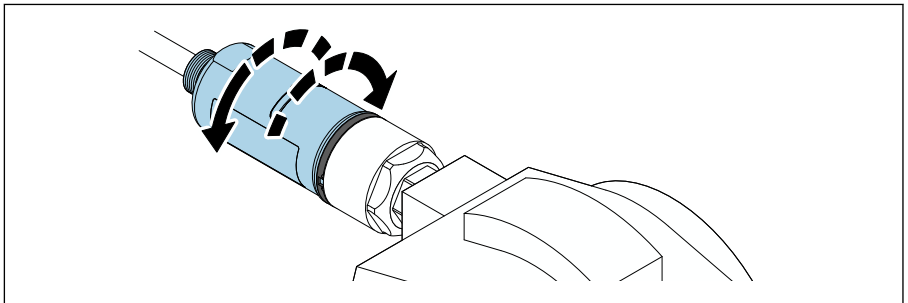
12.



A0040566

Zet het bovenste behuizingsdeel nog niet vast, zodat u nog steeds het onderste behuizingsdeel kunt verdraaien.

13.



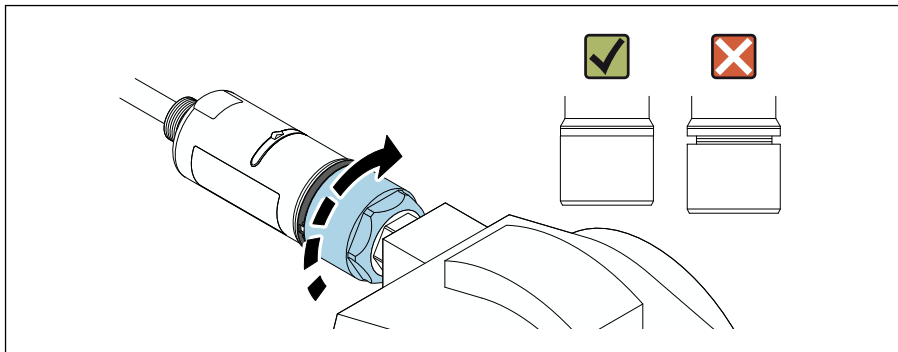
A0040568

Uitrichten van het onderste behuizingsdeel met het transmissievenster conform de netwerkarchitectuur .



Verdraai het onderste behuizingsdeel maximaal $\pm 180^\circ$, om kabelbreuk te vermijden.

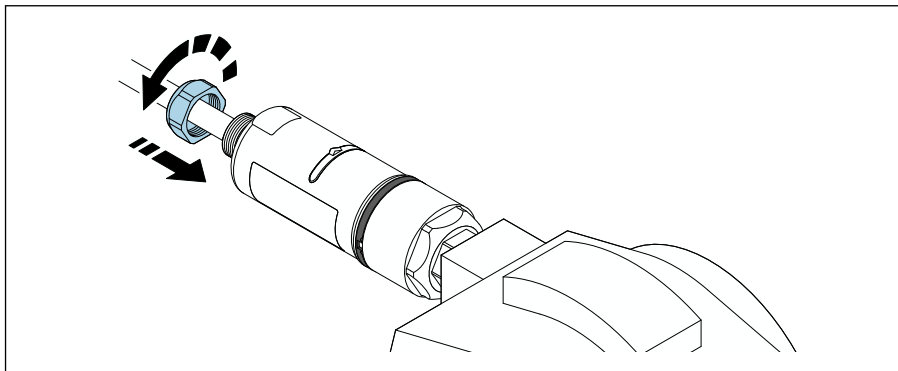
14.



A0040569

Zet het bovenste behuizingsdeel vast, zodanig dat daarna de blauwe designring nog kan worden verdraaid. Aandraaimoment: $5 \text{ Nm} \pm 0,05 \text{ Nm}$

15.



A0040567

16. Voer de inbedrijfsname uit → 26.

6 Elektrische aansluiting

LET OP

Kortsluiting op OUT+ en OUT- klemmen

Schade aan het instrument

- ▶ Sluit afhankelijk van de toepassing het veldinstrument, een PLC, transmitter of weerstand aan op de OUT+ en OUT- klemmen.
- ▶ Nooit de OUT+ en OUT- klemmen kortsluiten.

6.1 Voedingsspanning

- Loop-gevoede 4 tot 20 mA
- 24 V DC (min. 4 V DC, max. 30 V DC): min. 3,6 mA loop-stroom nodig voor opstarten
- De voedingsspanning of de voedingseenheid moet zijn getest om te waarborgen dat deze voldoet aan de veiligheidsvoorschriften en de voorschriften voor SELV, PELV of Class 2

Spanningsval

- Indien interne HART-communicatieweerstand is gedeactiveerd
 - 3,2 V tijdens bedrijf
 - < 3,8 V bij opstarten
- Indien interne HART-communicatieweerstand is geactiveerd (270 Ohm)
 - < 4,2 V bij 3,6 mA loop-stroom
 - < 9,3 V bij 22,5 mA loop-stroom



Let bij het selecteren van de voedingsspanning op de spanningsval via de FieldPort SWA50. De resterende spanning moet hoog genoeg zijn voor het opstarten en het bedrijf van het HART-veldinstrument.

6.2 Kabelspecificatie

Gebruik kabels die geschikt zijn voor de betreffende minimale en maximale temperaturen.

Let op het aardingsconcept van de installatie.

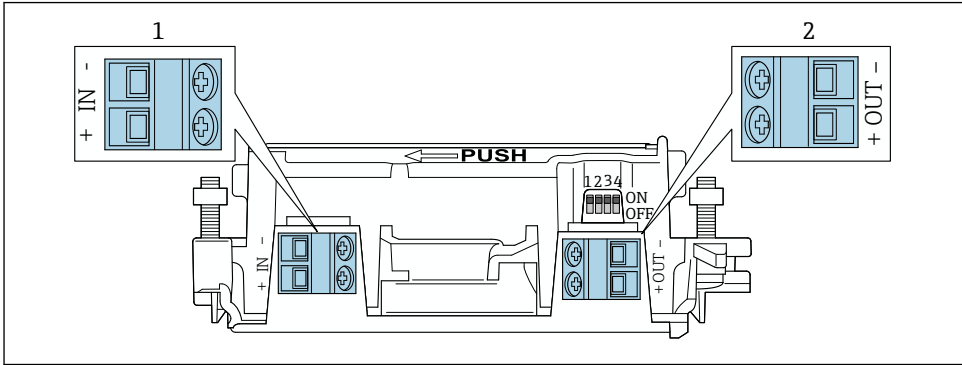
2 x 0,25 mm² tot 2 x 1,5 mm²

U kunt niet-afgeschermde kabel gebruiken met of zonder adereindhulzen en afgeschermde kabel met of zonder adereindhulzen.



Wanneer u de versie "directe montage" en de elektrische aansluitingsversie "versie 4-draads HART-veldinstrument met actieve stroomuitgang en PLC of transmitter" kiest, kunt u maximaal aderdiameters van 0,75 mm² toepassen. Wanneer grotere aderdiameters nodig zijn, adviseren wij de separate montage.

6.3 Klembezetting



A0040495

4 FieldPort SWA50 klembezetting

- 1 Ingangsklem IN
2 Uitgangsklem OUT

Toepassing	Ingangsklem IN	Uitgangsklem OUT
2-draads HART-veldinstrument → 6, 23	Kabel van voedingsspanning, PLC met actieve stroomuitgang of transmitter met actieve stroomuitgang	Kabel naar 2-draads HART-veldinstrument
4-draads HART-veldinstrument met passieve stroomuitgang → 7, 24	Kabel van voedingsspanning, PLC met actieve stroomuitgang of transmitter met actieve stroomuitgang	Kabel naar 4-draads HART-veldinstrument
4-draads HART-veldinstrument met actieve stroomuitgang → 24	Kabel van 4-draads veldinstrument met actieve 4 tot 20 mA HART-uitgang	PLC of transmitter met passieve stroomuitgang (optie), als alternatief met brug tussen klemmen OUT+ en OUT-
FieldPort SWA50 zonder veldinstrument → 10, 25	Kabel voedingsspanning voor FieldPort SWA50	Weerstand tussen klemmen OUT+ en OUT-

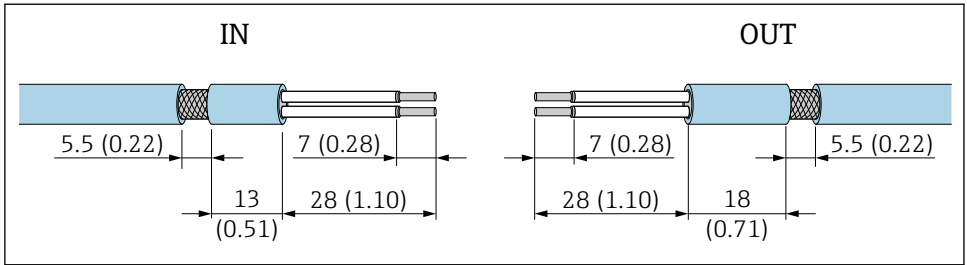
6.4 Strippen in geval van een kabelwartel voor afgeschermd kabel

Wanneer u afgeschermd kabels gebruikt en de kabelafscherming op de FieldPort SWA50 wilt aansluiten, moet u kabelwartels voor afgeschermd kabel toepassen.

Wanneer u de optie "Messing M20 voor afgeschermd kabel" voor de kabelwartel heeft besteld, ontvangt u de volgende kabelwartels:

- Versie "Directe montage": 1 kabelwartel voor afgeschermd kabel
- Versie "Separate montage": 2 kabelwartels voor afgeschermd kabel

Bij het monteren van een kabelwartel voor afgeschermd kabel, adviseren wij de volgende maten voor het strippen. De maten voor ingangsklem IN en uitgangsklem OUT zijn verschillend.



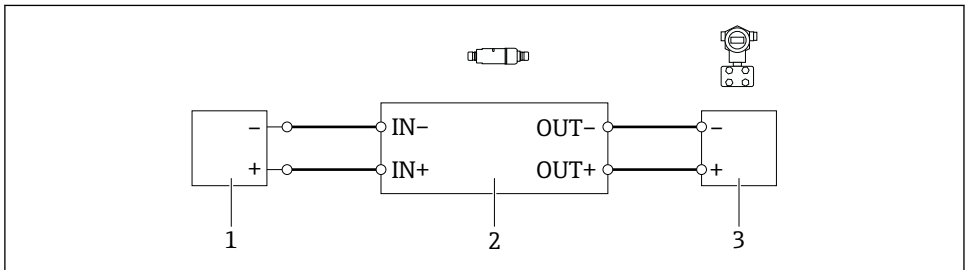
A0043665

- 5 Geadviseerde maten voor het strippen in geval van kabelwartels voor afgeschermd kabels voor ingangsklem IN en uitgangsklem OUT

- Afdichtgebied (mantel): ϕ 4 ... 6,5 mm (0,16 ... 0,25 in)
- Afscherming: ϕ 2,5 ... 6 mm (0,1 ... 0,23 in)

6.5 2-draads HART-veldinstrument met passieve stroomuitgang

- i** Voor bepaalde aardconcepten is afgeschermd kabel nodig. Bij het aansluiten van de kabelafscherming op de FieldPort SWA50, moet u een kabelwartel voor afgeschermd kabel gebruiken. Zie bestelinformatie.



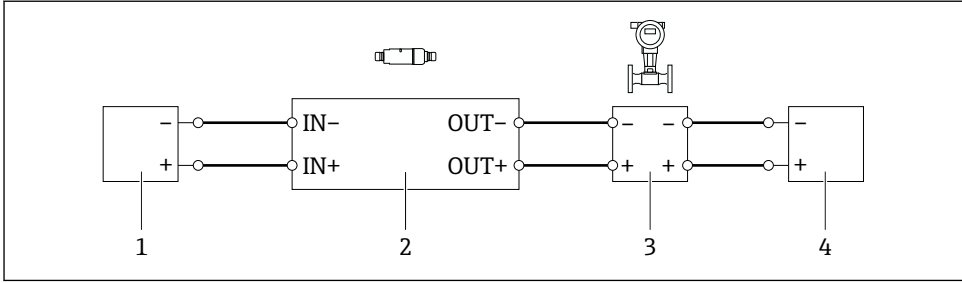
A0040494

- 6 Elektrische aansluiting voor 2-draads HART veldinstrumenten met passieve stroomuitgang (optionele aarding niet getoond)

- Voedingsspanning (SELV, PELV of Class 2) of PLC met actieve stroomingang of transmitter met actieve stroomingang
- Elektronicamodule SWA50
- 2-draads veldinstrument 4 tot 20 mA HART

6.6 4-draads HART-veldinstrument met passieve stroomuitgang

- i** Voor bepaalde aardconcepten is afgeschermd kabel nodig. Bij het aansluiten van de kabelafscherming op de FieldPort SWA50, moet u een kabelwartel voor afgeschermd kabel gebruiken. Zie bestelinformatie.



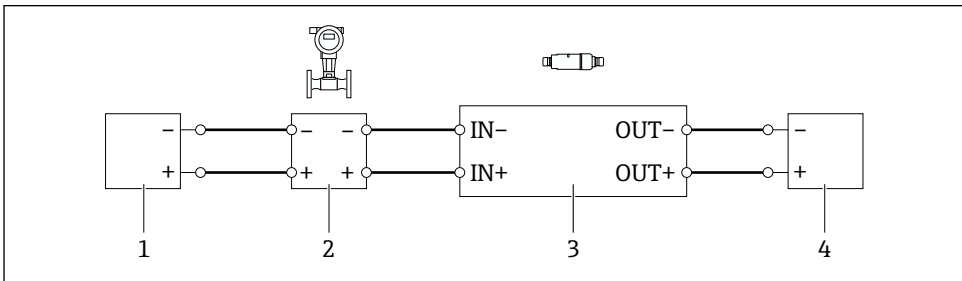
A0040491

7 Elektrische aansluiting voor 4-draads HART veldinstrumenten met passieve stroomuitgang (optionele aarding niet getoond)

- 1 Voedingsspanning (SELV, PELV of Class 2) of PLC met actieve stroomingang of transmitter met actieve stroomingang
- 2 Elektronica module SWA50
- 3 4-draads veldinstrument met passieve 4 tot 20 mA HART uitgang
- 4 Voedingsspanning voor 4-draads veldinstrument

6.7 4-draads HART-veldinstrument met actieve stroomuitgang

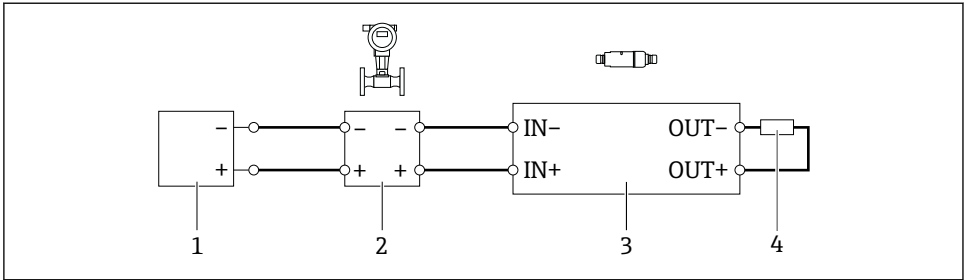
i Voor bepaalde aardconcepten is afgeschermd kabel nodig. Bij het aansluiten van de kabelafscherming op de FieldPort SWA50, moet u een kabelwartel voor afgeschermd kabel gebruiken. Zie bestelinformatie.



A0040492

8 Elektrische aansluiting voor 4-draads HART veldinstrumenten met actieve stroomuitgang (optionele aarding niet getoond) – PLC of transmitter op OUT-klemmen

- 1 Voedingsspanning (SELV, PELV of Class 2) voor 4-draads HART-veldinstrument
- 2 4-draads veldinstrument met actieve 4 ... 20 mA HART-uitgang
- 3 Elektronica module SWA50
- 4 PLC of transmitter met passieve stroomingang



A0045101

9 Elektrische aansluiting voor 4-draads HART veldinstrumenten met actieve stroomuitgang (optionele aarding niet getoond) – weerstand op OUT-klemmen

- 1 Voedingsspanning (SELV, PELV of Class 2) voor 4-draads HART-veldinstrument
- 2 4-draads veldinstrument met actieve 4 ... 20 mA HART-uitgang
- 3 Elektronicamodule SWA50
- 4 Weerstand 250 ... 500 Ohm min. 250 mW tussen klemmen OUT+ en OUT-

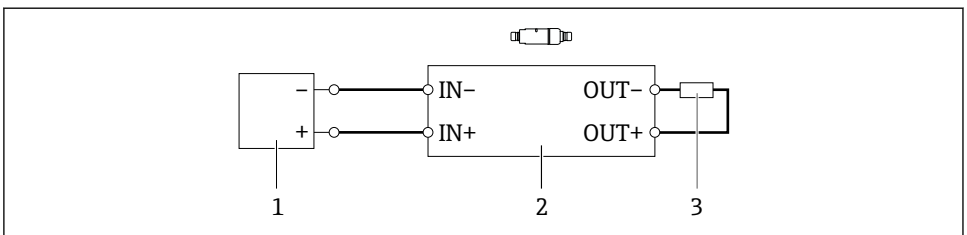


Wanneer u de versie "directe montage" en de elektrische aansluitingsversie "versie 4-draads HART-veldinstrument met actieve stroomuitgang en PLC of transmitter" kiest, kunt u maximaal aderdiameters van 0,75 mm² toepassen. De aders die u invoert in het kortere bovenste behuizingsdeel moeten worden aangesloten op de IN-klemmen daar tegenover en de aders die u invoert in het langere onderste behuizingsdeel moeten worden aangesloten op de OUT-klemmen daar tegenover. Wanneer grotere aderdiameters nodig zijn, adviseren wij de separate montage.

6.8 FieldPort SWA50 zonder HART-veldinstrument (repeater)



Met deze aansluiting, kan de FieldPort SWA50 vooraf worden geconfigureerd of worden gebruikt als een repeater.



A0040493

10 FieldPort SWA50 zonder HART-veldinstrument (optionele aarding niet getoond)

- 1 Voedingsspanning FieldPort SWA50, 20 ... 30 VDC (SELV, PELV of Class 2)
- 2 Elektronicamodule SWA50
- 3 Weerstand 1,5 kOhm en min. 0,5 W tussen klemmen OUT+ en OUT-

7 Inbedrijfname

7.1 Overzicht van de bedieningsmogelijkheden

U heeft de volgende mogelijkheden voor de inbedrijfname van de FieldPort SWA50:

- De Endress+Hauser SmartBlue-app voor mobiele apparaten →  27
- Een Endress+Hauser Field Xpert SMTxx tablet PC
- De Endress+Hauser FieldCare SFE500 configuratietool voor veldinstrumenten

 Voor informatie over de inbedrijfname met Field Xpert of FieldCare: bedieningshandleiding voor FieldPort SWA50 WirelessHART (BA02046S)

 Houd de voorwaarden voor de inbedrijfname aan: →  26

7.2 Voorwaarden

7.2.1 Voorwaarden voor de FieldPort SWA50

- De FieldPort SWA50 is elektrisch aangesloten.
- DIP-schakelaar 1 voor Bluetooth-communicatie moet zijn ingesteld op ON →  30.
(fabrieksinstelling voor DIP-schakelaar 1: ON)

7.2.2 Informatie nodig voor de inbedrijfname

U heeft de volgende informatie nodig voor de inbedrijfname:

- HART-instrumentadres van het HART-veldinstrument
- Instrument-tag van HART-veldinstrument in Bluetooth-netwerk
 - Lange tag voor HART-6 en HART-7 veldinstrumenten
 - (Korte) tag voor HART-5 veldinstrumenten
- Instrument-tag van HART-veldinstrument in WirelessHART-netwerk
 - Lange tag voor HART-6 en HART-7 veldinstrumenten
 - HART-melding voor HART-5 veldinstrumenten

 Elke instrument-tag in het WirelessHART-netwerk moet uniek zijn.

7.2.3 Controlepunten voor de inbedrijfname

HART-master

Naast de FieldPort SWA50, is slechts één andere HART-master toegestaan in het HART-circuit. Deze andere HART-master en de FieldPort SWA50 mogen niet van hetzelfde type master zijn. U kunt het type master configureren via de parameter "HART master type" of "Master Type".

HART communicatieweerstand

Voor HART-communicatie, heeft u de interne HART-communicatieweerstand van de FieldPort SWA50 nodig of een HART-communicatieweerstand buiten de FieldPort SWA50 in het 4 tot 20 mA-circuit.

Voorwaarden voor "Interne HART communicatieweerstand":

De optie "Internal" is ingesteld voor de parameter "Communication resistor".

Voorwaarden voor "HART-communicatieweerstand buiten de FieldPort SWA50":

- De HART-communicatieweerstand van ≥ 250 Ohm bevindt zich buiten de FieldPort SWA50 in het 4 tot 20 mA-circuit.
- De HART-communicatieweerstand moet in serie worden aangesloten tussen de "IN+" klem van de FieldPort SWA50 en de voedingsspanning, zoals de PLC of actieve scheider.
- De optie "External" is ingesteld voor de parameter "Communication resistor".

7.2.4 Initiële wachtwoord

Het initiële wachtwoord is vermeld op de typeplaat.

7.3 In bedrijf nemen van de FieldPort SWA50

7.3.1 Inbedrijfname via SmartBlue-app

Installeer de SmartBlue-app

De SmartBlue-app is beschikbaar als download voor mobiele apparaten met Android via de Google Play Store en voor iOS-apparaten via de Apple App Store.



Scan de QR-code.

- ↳ De pagina Google Play of App Store wordt geopend voor het downloaden van de SmartBlue-app.

Systeemvoorwaarden



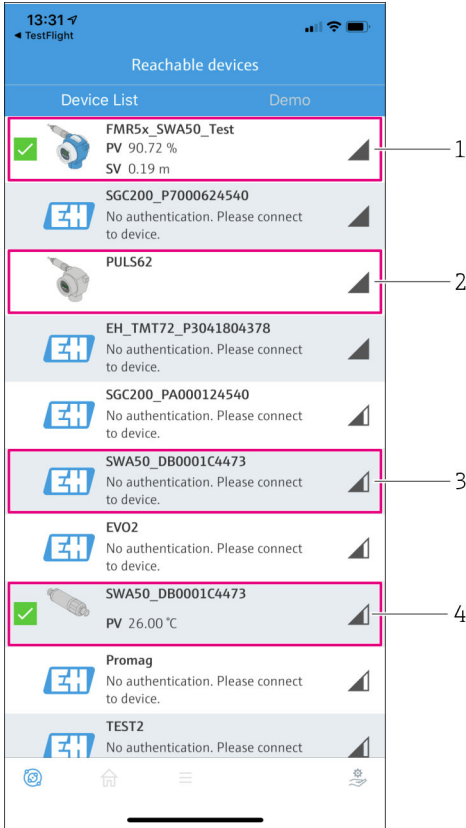
Voor de systeemvoorwaarden van de SmartBlue-app, zie de Google Play-pagina of de App Store-pagina.

Starten van de SmartBlue-app en inloggen

1. Inschakelen van de voedingsspanning voor de FieldPort SWA50.

2. Start de SmartBlue-app op de smartphone of tablet.

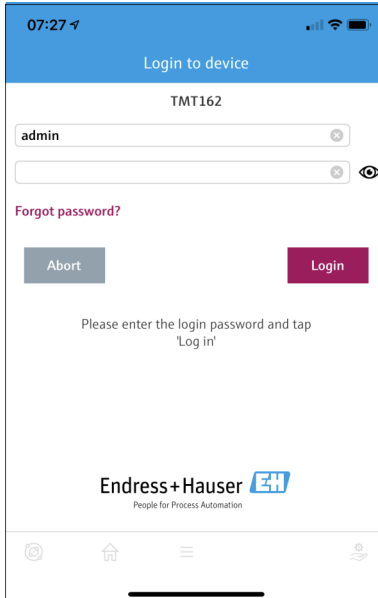
- ↳ Een overzicht van de toegankelijke instrumenten wordt getoond.





11 Reachable devices (live list)

- 1 Voorbeeld van FieldPort SWA50 met Endress+Hauser HART veldinstrument, al verbonden met de SmartBlue-app
- 2 Voorbeeld van FieldPort SWA50 met HART-veldinstrument van een andere fabrikant, al verbonden met de SmartBlue-app
- 3 Voorbeeld van FieldPort SWA50, nog niet verbonden met de SmartBlue-app
- 4 Voorbeeld van FieldPort SWA50 zonder HART-veldinstrument, al verbonden met de SmartBlue-app

3. Kies het instrument uit de lijst.
 - ↳ De pagina "Login to device" wordt getoond.



 12 Login

-  U kunt slechts **één** point-to-point-verbinding maken tussen **één** FieldPort SWA50 en **één** smartphone of tablet.
 - ▶ Log in. Voer **admin** in als gebruikersnaam en voer het initiële wachtwoord in. Het wachtwoord is vermeld op de typeplaat.
 - ↳ Wanneer de verbinding succesvol tot stand is gebracht, wordt de pagina "Device information" getoond voor het geselecteerde instrument.
-  Verander het wachtwoord na de eerste keer inloggen.

Controleren en instellen van de HART-configuratie

Voer de volgende stappen uit om de goede communicatie tussen de FieldPort SWA50 en het aangesloten HART-veldinstrument te waarborgen.

- 
 - De parameters die zijn opgesomd in dit hoofdstuk zijn te vinden op de pagina "HART Configuration".
 - Navigatie: Root menu > System > FieldPort SWA50 > Connectivity > HART configuration

1. Gebruik de parameter "HART address field device" om het HART-adres van de HART-veldinstrumenten te controleren en stel het adres indien nodig in. Hetzelfde HART-adres moet worden gebruikt voor het HART-veldinstrument in het HART-veldinstrument en in de FieldPort SWA50. Wanneer de FieldPort SWA50 als repeater moet worden gebruikt, voer dan in de parameter "HART address field device" een adres hoger dan 63 in.
2. Gebruik de parameter "Communication resistor" om de instelling voor de HART-communicatieweerstand te controleren. Wanneer er geen HART-communicatieweerstand buiten de FieldPort SWA50 in het 4 tot 20 mA-circuit aanwezig is, moet u de interne HART-communicatieweerstand activeren.
3. Gebruik de parameter "HART master type" om de instelling voor een aanvullende HART-master in het HART-circuit te controleren. Naast de FieldPort SWA50, is slechts één andere HART-master toegestaan in het HART-circuit. Deze andere HART-master en de FieldPort SWA50 mogen niet van hetzelfde type master zijn.

WirelessHART-configuratie

Voer de volgende stappen uit om de goede communicatie tussen de FieldPort SWA50 en het WirelessHART-netwerk te waarborgen.



- De parameters die zijn opgesomd in dit hoofdstuk zijn te vinden op de pagina "WirelessHART Configuration".
- Navigatie: Root menu > System > FieldPort SWA50 > Connectivity > WirelessHART configuration
- U kunt de parameters alleen bewerken wanneer de optie "Do not attempt to join" is geselecteerd voor de parameter "Join mode".

1. Voer het ID-nummer voor het netwerk in via de parameter "Network ID".
2. Voer het netwerk wachtwoord in via de parameter "Join key".
3. Sluit het netwerk aan via de parameter "Join mode". Het verbinding maken met het WirelessHART-netwerk kan tot 30 minuten duren..

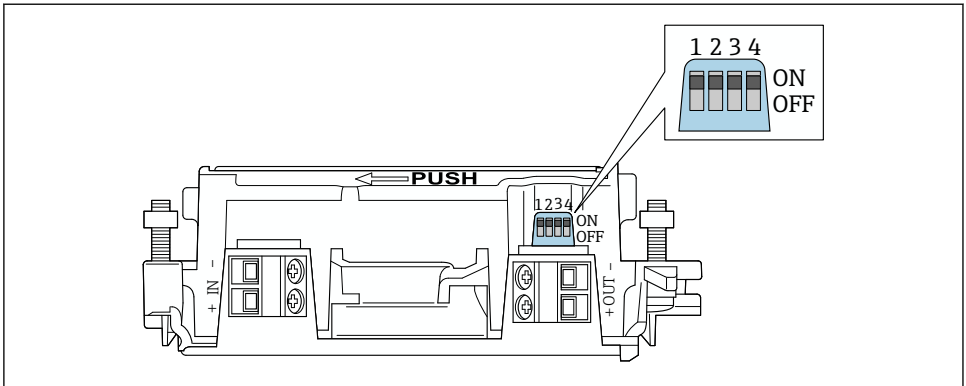
Burst-modus

Burst-modi worden in de fabriek geconfigureerd voor de FieldPort SWA50. Gebruik de pagina "Burst period configuration" voor het configureren van de tijdperiodes voor de burst-modi of voor het in- of uitschakelen van de individuele burst-modi.

8 Bedrijf

8.1 Hardwarevergrendeling

De DIP-schakelaars voor de hardware-vergrendeling bevinden zich op de elektronicamodule.



A0041784

13 DIP-schakelaar voor hardware-vergrendeling van functies

DIP-schakelaar	Function	Beschrijving	Fabrieksinstelling
1	Bluetooth-communicatie	<ul style="list-style-type: none"> ON: communicatie via Bluetooth is mogelijk, bijv. via SmartBlue-app en Field Xpert. OFF: communicatie via Bluetooth is niet mogelijk. 	ON
2	Firmware-update	<ul style="list-style-type: none"> ON: u kunt firmware-updates uitvoeren. OFF: u kunt geen firmware-updates uitvoeren. 	ON
3	Configuratie via Bluetooth	<ul style="list-style-type: none"> ON: configuratie via Bluetooth is mogelijk, bijv. via SmartBlue-app en Field Xpert. OFF: configuratie via Bluetooth is niet mogelijk. 	ON
4	Reserve	–	–

8.2 LED's

2 LED's

- Groen: knippert vier keer bij opstarten om aan te geven dat het instrument bedrijfsklaar is
- Oranje: knippert elke 2 seconden om aan te geven dat een squawk-functie is ingeschakeld
Activeer de squawk-functie in de SmartBlue-app met de parameter "Identification"

De LED's bevinden zich op de elektronicamodule en zijn van buitenaf niet zichtbaar.

9 Technische gegevens



Voor gedetailleerde informatie over de "technische gegevens": zie de technische informatie TI01468S



71662204

www.addresses.endress.com
