

Kısa Çalıştırma Talimatları

FieldPort SWA50

HART ölçüm enstrümanları için akıllı
WirelessHART adaptörü



İçindekiler

1	Bu doküman hakkında	3
1.1	Dokümanın işlevi	3
1.2	Semboller	3
1.3	Geçerli versiyonlar	4
1.4	Dokümantasyon	4
2	Temel güvenlik talimatları	4
2.1	Personel için gereksinimler	4
2.2	Kullanım amacı	4
2.3	İşyeri güvenliği	5
2.4	Çalışma güvenliği	5
2.5	Ürün güvenliği	5
2.6	IT güvenliği	5
2.7	Cihaza özel IT güvenliği	5
3	Ürün açıklaması	6
3.1	Fonksiyon	6
3.2	FieldPort SWA50 WirelessHART versiyonunun sistem mimarisi	7
4	Teslimatın kabul edilmesi ve ürünün tanımlanması	8
4.1	Teslimatın kabul edilmesi	8
4.2	Ürün tanımlaması	8
4.3	Saklama ve taşıma	8
5	Montaj	9
5.1	Montaj talimatları	9
5.2	Montaj seçenekleri	10
5.3	"Doğrudan montajlı" versiyonun montajı	11
6	Elektrik bağlantısı	19
6.1	Besleme voltajı	20
6.2	Kablo özelliği	20
6.3	Terminal atama	21
6.4	Kılıflı kablo için kablo rakoru olması durumunda sıyırma	21
6.5	Pasif akım çıkışına sahip 2-telli HART saha cihazı	22
6.6	Pasif akım çıkışına sahip 4-telli HART saha cihazı	22
6.7	Aktif akım çıkışına sahip 4-telli HART saha cihazı	23
6.8	HART saha cihazı bulunmayan FieldPort SWA50 (repeater (tekrarlayıcı))	24
7	Devreye alma	25
7.1	Çalışma seçeneklerine genel bakış	25
7.2	Gereksinimler	25
7.3	FieldPort SWA50'nin çalışmaya alınması	26
8	Çalıştırma	29
8.1	Donanım kilitleme	29
8.2	LED'ler	30
9	Teknik bilgiler	31

1 Bu doküman hakkında

1.1 Dokümanın işlevi

Özet Çalıştırma Talimatları, teslimatın kabul edilmesinden ilk devreye almaya kadar gereken tüm temel bilgileri içerir.

1.2 Semboller

1.2.1 Güvenlik sembolleri

TEHLİKE

Bu sembol sizi tehlikeli bir durum konusunda uyarır. Bu durumun giderilememesi, ciddi veya ölümcül yaralanma ile sonuçlanacaktır.

UYARI

Bu sembol sizi tehlikeli bir durum konusunda uyarır. Bu durumun önlenememesi ciddi veya ölümcül yaralanmalar ile sonuçlanabilir.








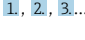


DİKKAT

Bu sembol sizi tehlikeli bir durum konusunda uyarır. Bu durumun önlenememesi küçük veya orta ölçekli yaralanmalar ile sonuçlanabilir.

DUYURU

Bu sembol kişisel yaralanma ile sonuçlanmayan prosedürler veya diğer gerçekler ile ilgili bilgiler içerir.

1.2.2 Belirli bilgi türleri için semboller

Sembol	Anlamı	Sembol	Anlamı
	İzin verilen İzin verilen prosedürler, süreçler veya işlemler.		Tercih edilen Tercih edilen prosedürler, süreçler veya işlemler.
	Yasak Yasak olan prosedürler, süreçler veya işlemler.		İpucu Daha fazla bilgi olduğunu belirtir.
	Dokümantasyon referansı		Sayfa referansı
	Grafik referansı		Adım serisi
	Adım sonucu		Gözle kontrol

1.3 Geçerli versiyonlar

Parça	Versiyon
Yazılım	V1.01.xx
Donanım	V1.00.xx


1.4 Dokümantasyon

Ürün için Kullanım Talimatları, sertifikalar ve onaylar gibi mevcut dokümantasyona www.endress.com adresindeki ilgili ürün sayfasından ulaşılabilir:

1. Filtreleri ve arama alanını kullanarak ürünü seçin.
2. Ürün sayfasını açın.
3. **İndirmeler**i seçin.

Ex dokümantasyonu

Patlama koruması ile ilgili tüm veriler ayrı Ex dokümantasyonunda verilmiştir. İlgili Ex dokümantasyonu standart olarak Ex cihazlarıyla birlikte teslim edilir.

 Cihaz versiyonu için ek dokümantasyon bulunması halinde, bu dokümantasyona ait dokümantasyon kodu isim plakası üzerinde gösterilir.

2 Temel güvenlik talimatları

2.1 Personel için gereksinimler

Personel görevlerini yapabilmek için aşağıdaki gereksinimleri karşılamalıdır:

- ▶ Eğitimli kalifiye uzmanlar, bu rol ve görev için gereken niteliklere ve ehliyete sahip olmalıdır ve Endress+Hauser tarafından eğitim almış olmalıdır. Endress+Hauser servis birimindeki uzmanlar.
- ▶ Personel tesis sahibi/operatörü tarafından yetkilendirilmiş olmalıdır.
- ▶ Personel yerel ve ulusal düzenlemeler konusunda bilgi sahibi olmalıdır.
- ▶ Çalışmaya başlamadan önce: personelin kılavuzdaki talimatları ve tamamlayıcı dokümantasyon yanı sıra sertifikaları (uygulamaya bağlı olarak) da okuyup anlaması gerekir.
- ▶ Personel talimatları takip etmeli ve genel politikalara uymalıdır.

2.2 Kullanım amacı

FieldPort SWA50 bağlı HART saha cihazının HART sinyalini güvenilir ve şifrelenmiş bir WirelessHART sinyaline çeviren döngüden güç alan bir adaptördür. FieldPort SWA50 tüm 2-telli veya 4-telli HART saha cihazlarına takılabilir.

Bluetooth sinyali bir kontrol fonksiyonu içeren güvenlik uygulamaları durumunda kablolamayı değiştirmek için kullanılamaz.

Hatalı kullanım

Amaç dışı kullanım, güvenlik ihlaline yol açabilir. Üretici, yanlış veya amaç dışı kullanımdan kaynaklanan hasardan sorumlu değildir.

2.3 İşyeri güvenliği

Cihaz üzerinde veya cihaz ile çalışırken:

- ▶ Ulusal düzenlemelere uygun şekilde gereken kişisel koruyucu ekipmanı giyin.

2.4 Çalışma güvenliği

Yaralanma tehlikesi!

- ▶ Cihaz yalnızca hata bulunmayan, uygun teknik koşullarda çalıştırılmalıdır.
- ▶ Cihazın parazit olmadan çalıştırılmasından operatör sorumludur.

2.5 Ürün güvenliği

Bu cihaz güvenlik açısından en son teknolojiden yararlanmak üzere iyi mühendislik uygulamalarına göre tasarlanmış olup, test edilmiş ve fabrikadan kullanım güvenliğini sağlayacak şekilde ayrılmıştır.

Cihaz, genel güvenlik gereksinimlerini ve yasal gereksinimleri karşılar. Cihaza özel AB Uygunluk Beyanında listelenen AB/AT direktiflerine de uygundur. Endress+Hauser cihaza CE işaretini yapııştırarak bu uygunluğu doğrular.

2.6 IT güvenliği

Cihazın garantisinin geçerli olabilmesi için cihaz, Kullanım Talimatlarında belirtilen şekilde kurulmalı ve kullanılmalıdır. Cihaz üzerinde ayarların yanlışlıkla değiştirilmesini engelleyen güvenlik mekanizmaları mevcuttur.

Kullanıcı, cihazın ve cihazın veri aktarımının güvenliğini sağlamak üzere tasarlanmış ve şirketinin güvenlik standartlarına uygun Bilişim Teknolojisi (IT) güvenlik önlemlerini alınmasından kendisi sorumludur.




Daha fazla bilgi için Güvenlik Kılavuzuna (SD02984S) bakın (www.endress.com/SWA50)

2.7 Cihaza özel IT güvenliği

2.7.1 Bluetooth® kablosuz teknolojiyle erişim

Bluetooth® kablosuz teknoloji ile sinyal iletimi Fraunhofer AISEC tarafından test edilen bir kriptografik tekniği kullanır.

- Bluetooth® ile bağlantı belirli Endress+Hauser cihazları veya *SmartBlue uygulaması olmadan mümkün değildir.*
- **Bir** FieldPort SWA50 cihazı ve **bir** akıllı telefon veya tablet arasında sadece bir noktadan noktaya bağlantı kurulabilir.
- *Bluetooth®* kablosuz teknoloji arayüzü donanım kilitleme ile artışı şekilde korunabilir.
→  29
- Donanım kilitleme çalıştırma araçları ile devreden çıkarılamaz veya by-pass edilemez.

3 Ürün açıklaması

3.1 Fonksiyon

FieldPort SWA50 bağlı olan HART saha cihazının HART sinyalini güvenilir ve şifrelenmiş bir Bluetooth® veya WirelessHART sinyaline çevirir. FieldPort SWA50 tüm 2-telli veya 4-telli HART saha cihazlarına takılabilir.

FieldPort SWA50 için aşağıdaki çalıştırma araçları kullanılabilir:

- Mobil cihazlar için Endress+Hauser SmartBlue uygulaması
- Endress+Hauser Field Xpert SMTxx tablet PC
- Endress+Hauser FieldCare SFE500 saha cihazı konfigürasyon aracı

Çalıştırma aracına bağlı olarak aşağıdaki fonksiyonlar kullanılabilir:

- FieldPort SWA50 konfigürasyonu
- Bağlı olan HART saha cihazının ölçülen değerleri için görselleştirme
- FieldPort SWA50 ve bağlı olan HART saha cihazının mevcut durumu için görselleştirme
- Bağlı olan HART saha cihazının konfigürasyonu

HART saha cihazları FieldPort SWA50 ve bir FieldEdge cihazı ile Netilion Cloud'a bağlanabilir.



Netilion Cloud ile ilgili detaylı bilgi: <https://netilion.endress.com>

FieldPort SWA50 WirelessHART versiyonu bir WirelessHART ağına Endress+Hauser FieldGate SWG50 veya herhangi bir uyumlu WirelessHART ağ geçidi ile entegre edilebilir. Daha fazla bilgi için Endress+Hauser merkeziniz ile irtibata geçin: www.addresses.endress.com.

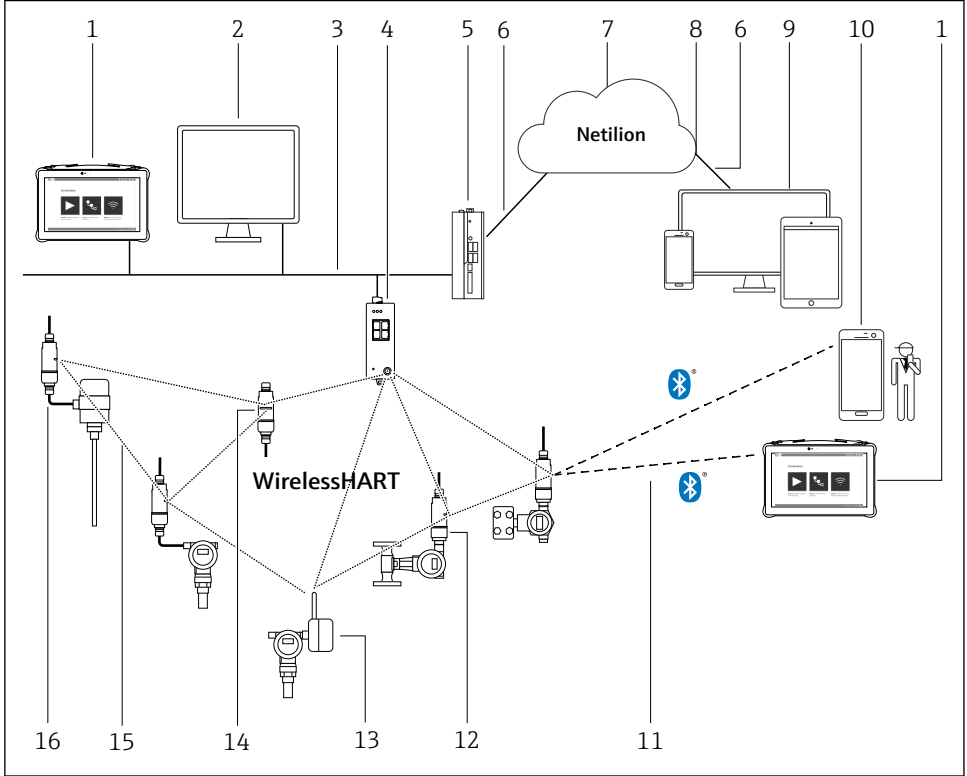
DUYURU

WirelessHART sinyali aracılığıyla kontrol fonksiyonlarına sahip güvenlik uygulamaları

Güvenlik uygulamasında istenmeyen davranış

- ▶ Kontrol fonksiyonuna sahip bir güvenlik uygulamasında WirelessHART gibi bir kablosuz sinyal kullanmayın.

3.2 FieldPort SWA50 WirelessHART versiyonunun sistem mimarisi



A0043239

1 SWA50 WirelessHART versiyonunun sistem mimarisi

- 1 Endress+Hauser Field Xpert, örn. SMTxx
- 2 Host uygulaması / FieldCare SFE500
- 3 Ethernet iletişimi
- 4 WirelessHART ağ geçidi, örn. FieldGate SWG50
- 5 FieldEdge SGC500
- 6 https Internet bağlantısı
- 7 Netilion Cloud
- 8 Uygulama Programı Arabirimi (API)
- 9 İnternet tarayıcı tabanlı Netilion Servis uygulaması veya kullanıcı uygulaması
- 10 Endress+HauserSmartBlue Uygulaması
- 11 Bluetooth® ile şifrelenmiş kablosuz bağlantı
- 12 FieldPort SWA50 bulunan HART saha cihazı, doğrudan montaj
- 13 WirelessHART adaptörü bulunan HART saha cihazı, örn. SWA70
- 14 FieldPort SWA50, repeater (tekrarlayıcı) olarak
- 15 WirelessHART ile şifreli kablosuz bağlantı
- 16 FieldPort SWA50 bulunan HART saha cihazı, ayrık montaj

4 Teslimatın kabul edilmesi ve ürünün tanımlanması

4.1 Teslimatın kabul edilmesi

- Paketi nakliye nedeniyle oluşan görünür hasarlara karşı kontrol edin
- Paketi dikkatli şekilde açın
- İçindekileri görünür hasara karşı kontrol edin
- Teslimatın eksiksiz olduğundan ve eksik parça olmadığından emin olun
- Birlikte verilen tüm dokümanları saklayın



İçindekilerin öncesinde hasar gördüğünün belirlenmesi halinde cihaz çalıştırılmaz. Bu durumda lütfen Endress+Hauser Satış Merkezi ile irtibata geçin:

www.addresses.endress.com

Mümkün olan yerlerde cihazı Endress+Hauser'e orijinal paketinde iade edin.

4.2 Ürün tanımlaması

4.2.1 İsim plakası

Cihazın isim plakası muhafaza üzerine lazerle yazılmıştır.

4.2.2 Üreticinin adresi

Endress+Hauser SE+Co. KG

Hauptstraße 1

79689 Maulburg

Almanya

www.endress.com

4.3 Saklama ve taşıma

- Parçalar saklama ve taşıma sırasında darbeye karşı tam korumalı olacak şekilde paketlenmiştir.
- İzin verilen saklama sıcaklığı : -40 ... +85 °C (-40 ... 185 °F).
- Parçaları orijinal paketleri içerisinde kuru bir yerde saklayın.
- Mümkün olan yerlerde parçaları sadece orijinal paketi içerisinde taşıyın.

5 Montaj

5.1 Montaj talimatları

- Hizalama ve aralığa dikkat edin.
- Duvarlara ve borulara kadar en az 6 cm mesafe bırakın. Fresnel bölgesindeki genişlemeye dikkat edin.
- Yüksek voltajlı cihazların yakınına montaj yapmaktan kaçının.
- Daha iyi bir bağlantı için FieldPort SWA50 cihazını bir WirelessHART şebeke abonesinin görebileceği bir yere monte edin.
- Montaj konumunda titreşimlerin etkisine dikkat edin.



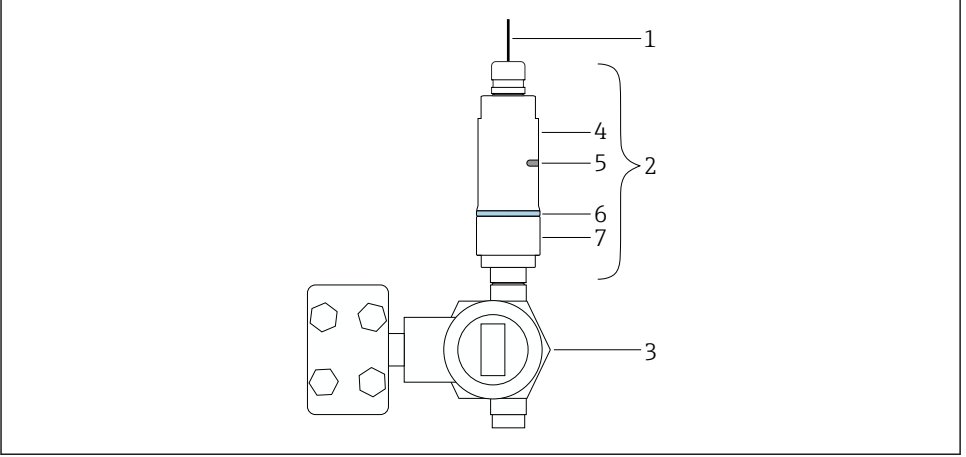
FieldPort SWA50 cihazını yoğuşma ve doğrudan güneş ışığına karşı korumanızı öneririz. Sinyal kalitesini düşürmemek için bir metal kapak kullanmayın.



Hizalama, aralık değerleri ve titreşim direnci hakkında detaylı bilgi için FieldPort SWA50 (TI01468S) Teknik Bilgiler bölümüne bakın

5.2 Montaj seçenekleri

5.2.1 "Doğrudan montajlı" versiyon



A0043241

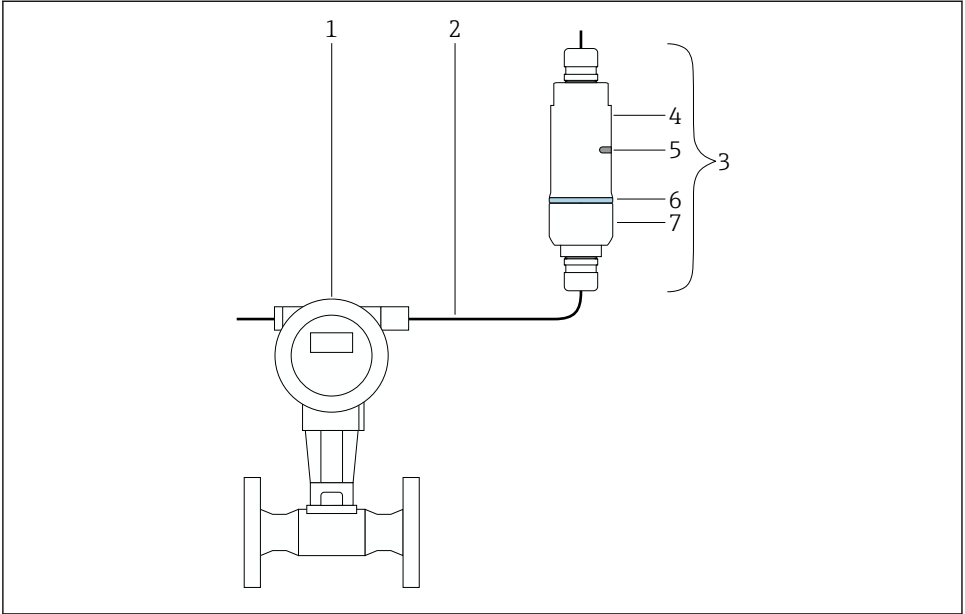
2 Doğrudan montaj örneği

- 1 Kablo
- 2 FieldPort SWA50 "doğrudan montajlı" versiyon
- 3 HART saha cihazı
- 4 Alt muhafaza bölümü
- 5 İletim penceresi
- 6 Tasarım halkası
- 7 Üst muhafaza bölümü



"Doğrudan montaj" versiyonu için montaj sırası: → 11

5.2.2 "Ayrık montajlı" versiyonu



A0043240

3 Ayrık montajlı örneği

- 1 HART saha cihazı
- 2 Kablo
- 3 FieldPort SWA50 "ayrık montajlı" versiyon
- 4 Muhafaza tabanı
- 5 İletim penceresi
- 6 Tasarım halkası
- 7 Üst muhafaza bölümü

i Ayrık montaj için opsiyonel montaj braketini öneririz. Alternatif olarak boru kliplerini kullanarak ayrık versiyonu sabitleyebilirsiniz.

i Montaj braketini hakkında detaylı bilgi için FieldPort SWA50 (TI01468S) Teknik Bilgiler bölümüne bakın

"Ayrık montajlı" versiyon için montaj sırası: FieldPort SWA50 WirelessHART için Kullanım Talimatları (BA02046S)

5.3 "Doğrudan montajlı" versiyonun montajı

DUYURU

Hasarlı contalar.

IP koruma derecesi artık garanti edilmez.

- Contalara zarar vermeyin.

DUYURU**Kurulum sırasında besleme voltajı mevcuttur.**

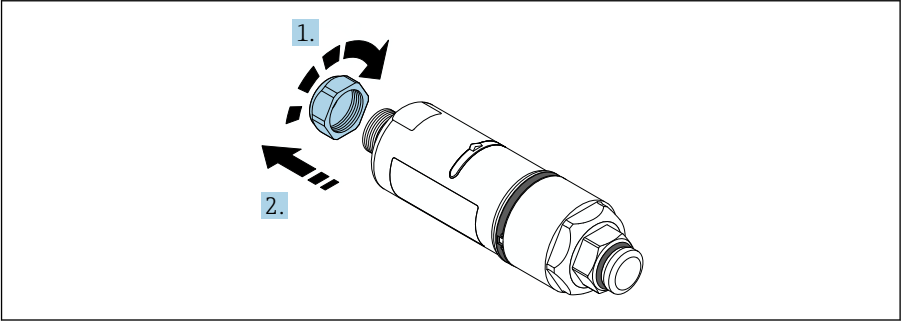
Cihazda olası hasar.

- ▶ Kurulum öncesinde besleme voltajını kapatın.
- ▶ Cihazda enerji olmadığından emin olun.
- ▶ Tekrar açılmasına karşı güvence altına alın.

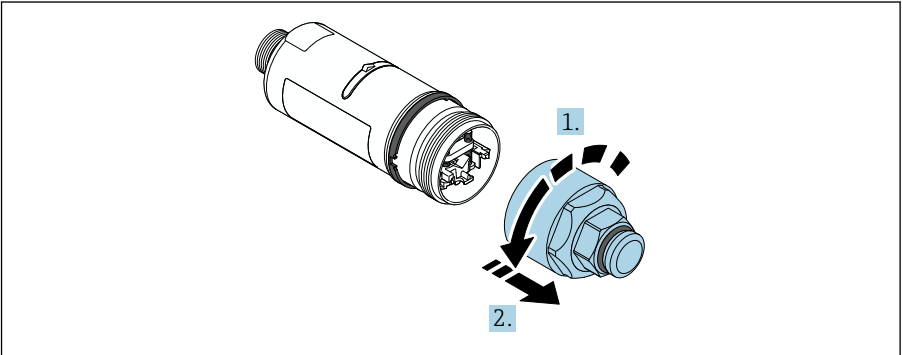
i Elektrik bağlantısı: → 19

Gereken aletler

- Anahtar AF24
- Anahtar AF36

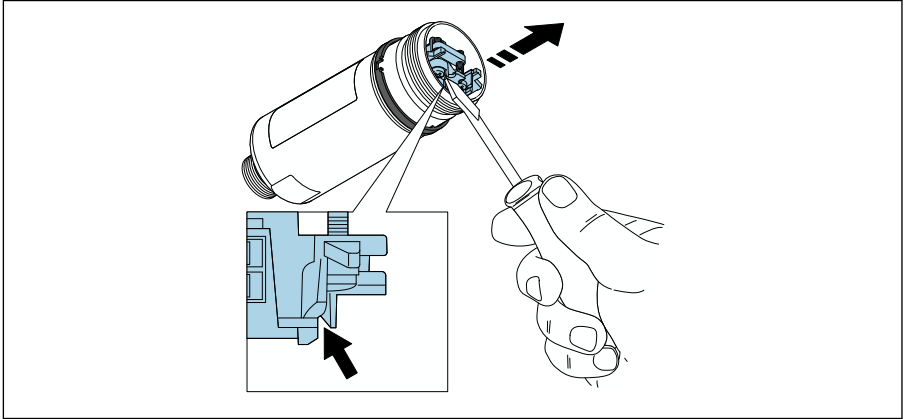
FieldPort SWA50 montajı**1.**

A0040564

2.

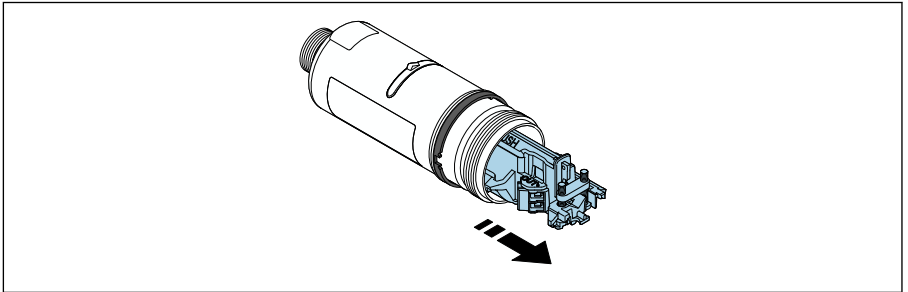
A0040565

3.



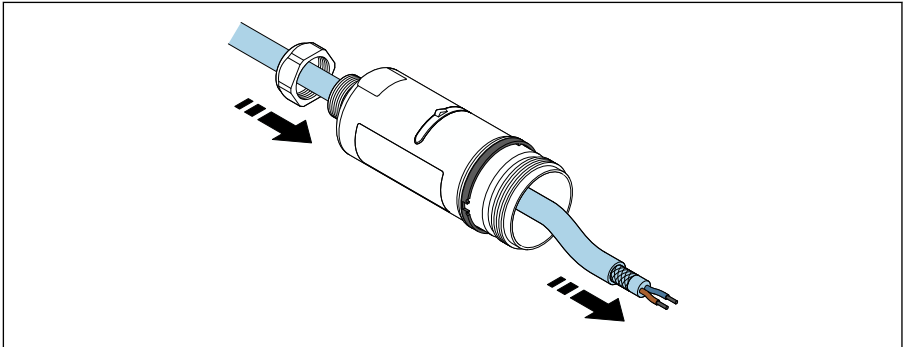
A0041512

4.



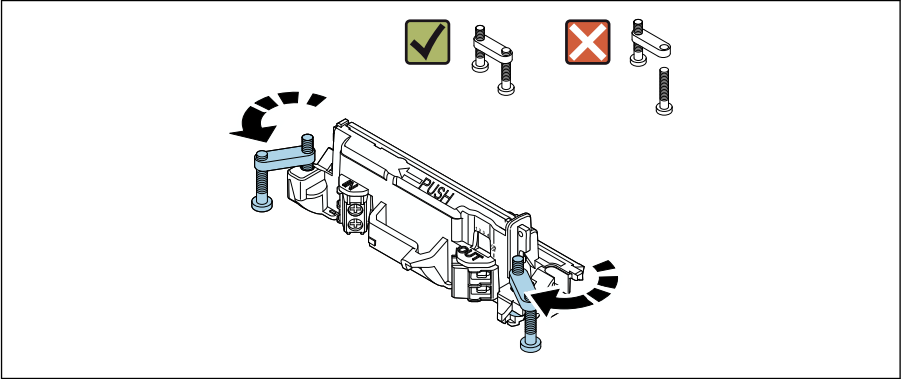
A0040500

5.



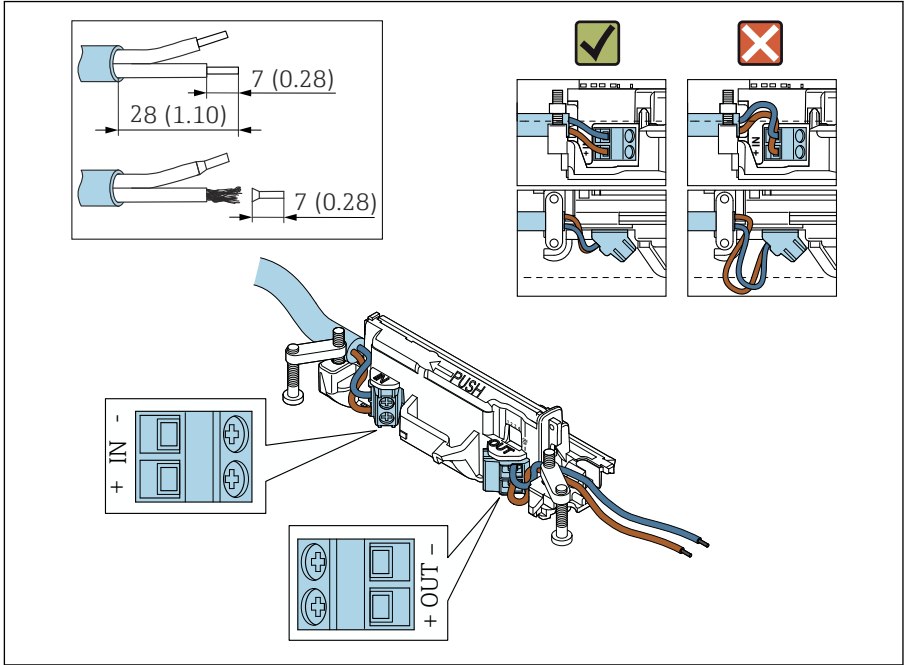
A0040502

6.



A0040501

7.



A0041551

Çekirdeklerin saha cihazına bağlanabilecek seviyede uzunluğa sahip olduğundan emin olun. Çekirdekleri saha cihazına bağlayana kadar gereken uzunluğa kısaltmayın.

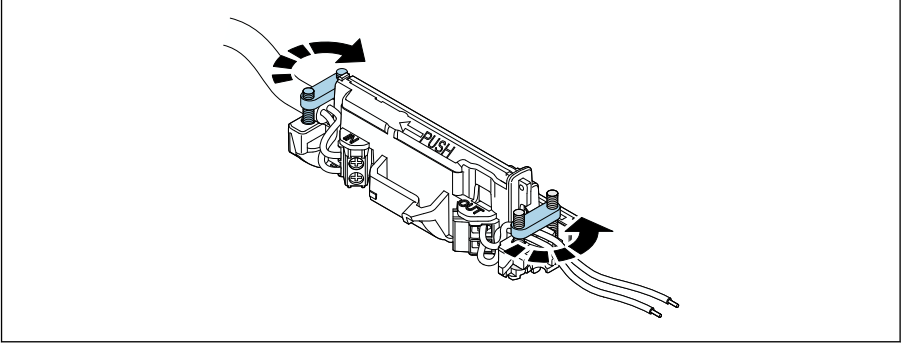


Kılıflı kablo için kablo rakoru kullanıyorsanız, kablo kılıfının sıyrılması ile ilgili bilgilere dikkat edin → 21.



- Pasif akım çıkışına sahip 2-telli HART saha cihazı için elektrik bağlantısı: → 22
- Pasif akım çıkışına sahip 4-telli HART saha cihazı için elektrik bağlantısı: → 22
- Aktif akım çıkışına sahip 4-telli HART saha cihazı için elektrik bağlantısı: → 23
- HART saha cihazı bulunmayan FieldPort SWA50 için elektrik bağlantısı: → 24

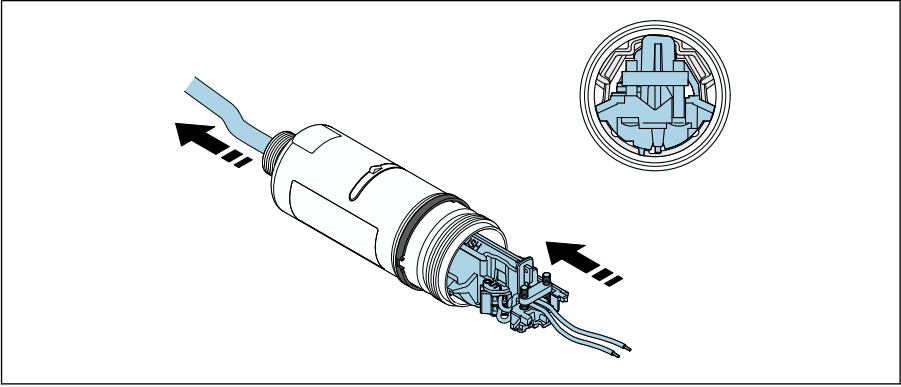
8.



A0041552

Gerginlik bırakma için vidaları sıkıştırın. Tork: $0,4 \text{ Nm} \pm 0,04 \text{ Nm}$

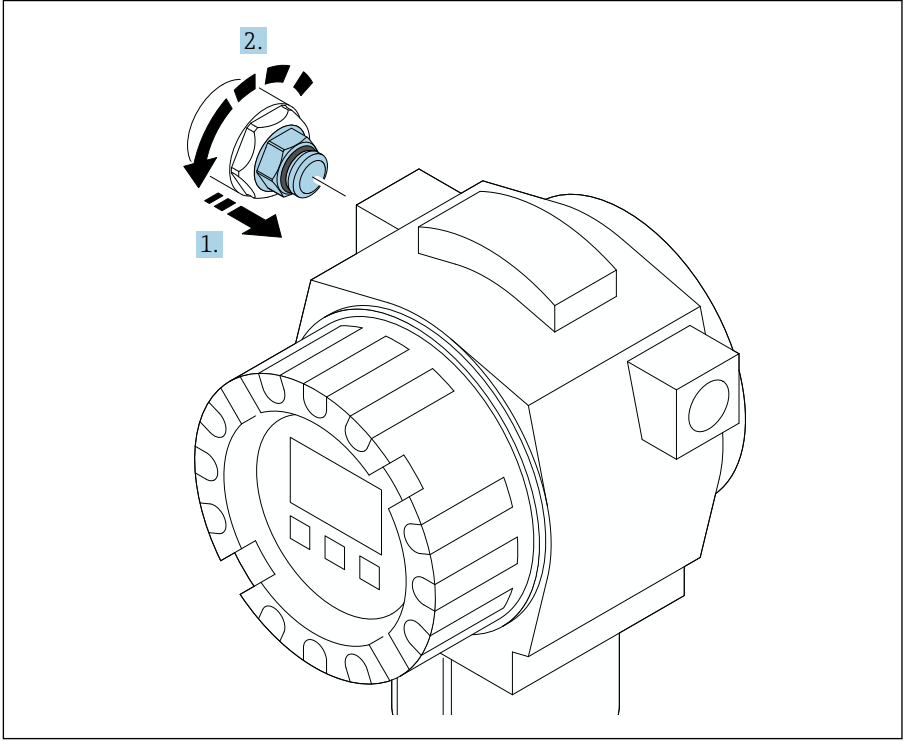
9.



A0041553

Elektronik parçayı muhafaza içerisindeki kılavuza geçirin.

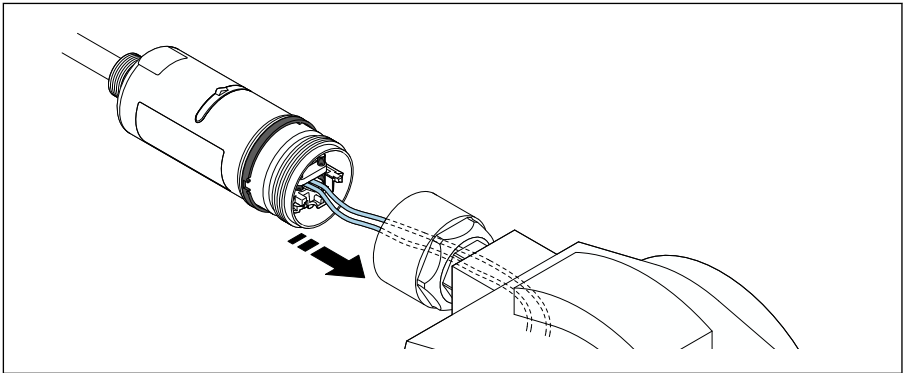
10.



A0040506

Tork ile ilgili bilgiler için saha cihazı dokümantasyonuna bakın.

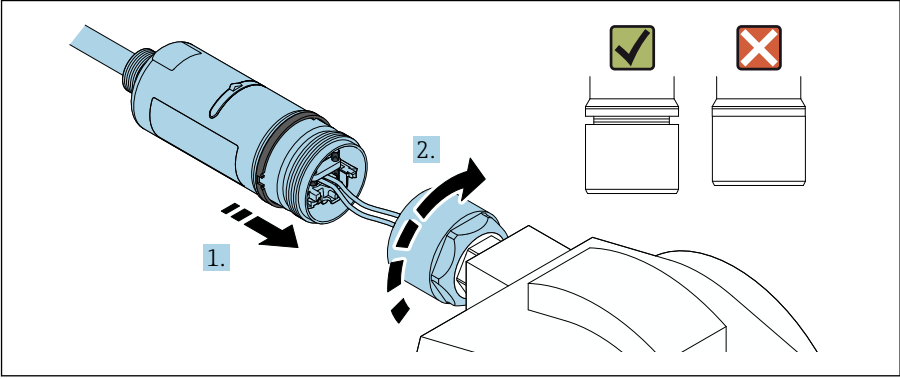
11.



A0041554

Çekirdeklerin saha cihazına bağlanabilecek seviyede uzunluğa sahip olduğundan emin olun. Saha cihazı içerisindeki çekirdekleri gereken uzunluğa kısaltın.

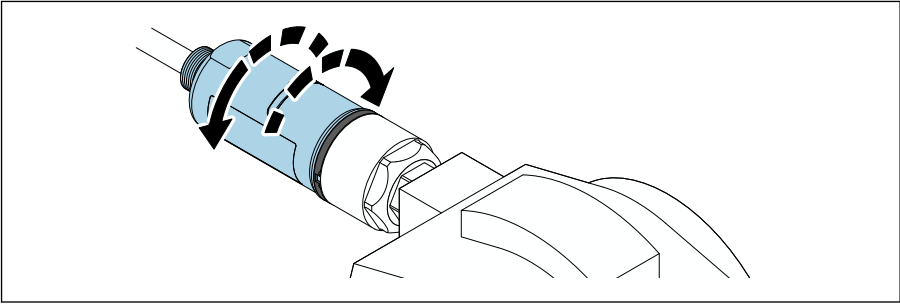
12.



A0040566

Üst muhafaza bölümünü şimdi sıkıştırmayın, bu sayede alt muhafaza bölümünü halen döndürebilirsiniz.

13.

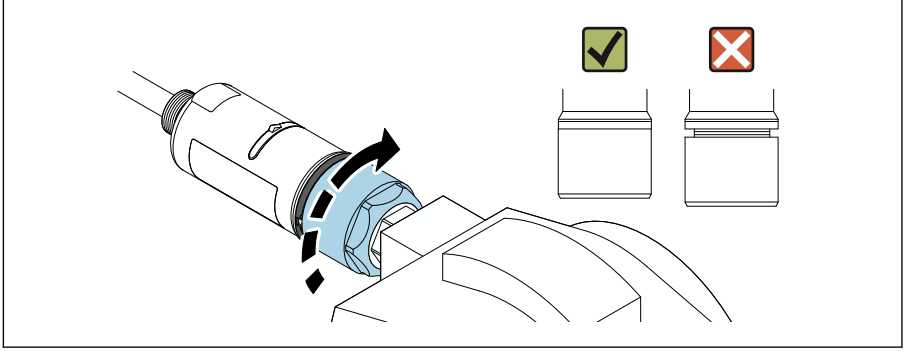


A0040566

Alt muhafaza bölümünü aç mimarisine göre iletim penceresiyle hizalayın .

i Tellerin kırılmasını önlemek için alt muhafaza bölümünü maksimum $\pm 180^\circ$ döndürün.

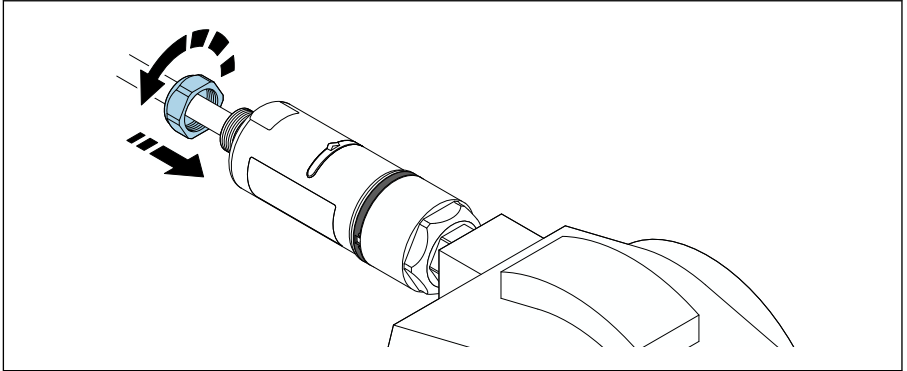
14.



A0040569

Mavi tasarım halkası daha sonra döndürülebilir şekilde üst muhafaza bölümünü sıkıştırın. Tork: $5 \text{ Nm} \pm 0,05 \text{ Nm}$

15.



A0040567

16. Devreye alma işlemini gerçekleştirin → 25.

6 Elektrik bağlantısı

DUYURU

OUT+ ve OUT- terminallerinde kısa devre

Cihazda hasar


- ▶ Uygulamaya bağlı olarak, saha cihazını, PLCyi, transimteri veya direnci OUT+ ve OUT- terminallerine bağlayın.
- ▶ OUT+ ve OUT- terminallerine asla kısa devre yaptırmayın.

6.1 Besleme voltajı

- Döngüden güç alan 4 ile 20 mA arası
- 24 VDC (min. 4 VDC, maks. 30 VDC): min. Başlatma için 3,6 mA döngü akımı gereklidir
- Besleme voltajı veya güç ünitesi, güvenlik gereksinimlerine ve SELV, PELV veya Sınıf 2 gereksinimlerine uyduklarına emin olmak için test edilmelidir

Voltaj düşmesi

- Eğer dahili HART haberleşme direnci devreden çıkarılmışsa
 - Çalışmada 3,2 V
 - < 3,8 V başlatmada
- Eğer dahili HART haberleşme sensörü etkinleştirilmişse (270 Ohm)
 - < 4,2 V @ 3,6 mA döngü akımı
 - < 9,3 V @ 22,5 mA döngü akımı

 Besleme voltajını seçmek için FieldPort SWA50 üzerinde voltaj düşmesine dikkat edin. Kalan voltaj HART saha cihazının başlatması ve çalışmasını devreye almak için yeterince yüksek olmalıdır.


6.2 Kablo özelliği

Beklenen minimum ve maksimum sıcaklıklar için uygun kablolar kullanın.

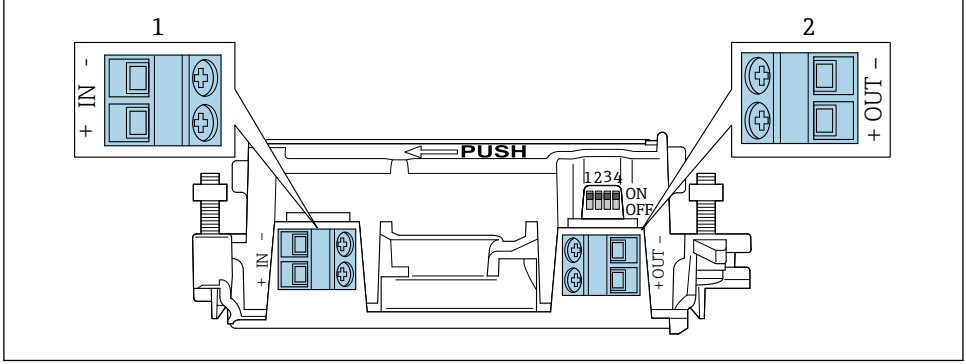
Tesisteki topraklamaya uyulmalıdır.

2 x 0,25 mm² ile 2 x 1,5 mm² arası

Yüksük bulunan veya bulunmayan kılıfsız kablo ve yüksük bulunan veya bulunmayan kılıflı kablo kullanın.

 Eğer "doğrudan montajlı" versiyonu ve "Aktif akım çıkışı ve PLC veya transmitter bulunan 4-telli HART saha cihazı" elektrik bağlantısı versiyonunu seçerseniz, maksimum 0,75 mm² çekirdek kesit alanlarını kullanabilirsiniz. Eğer daha büyük çekirdek kesit alanları gerekiyorsa, uzakta montajı öneririz.

6.3 Terminal atama



A0040495

4 FieldPort SWA50 terminal atama

- 1 Giriş terminali IN
- 2 Çıkış terminali OUT

Uygulama	Giriş terminali IN	Çıkış terminali OUT
2-telli HART saha cihazı → 6, 22	Besleme voltajından kablo, aktif akım çıkışına sahip PLC veya aktif akım çıkışına sahip transmitter	2-telli HART saha cihazına giden kablo
Pasif akım çıkışına sahip 4-telli HART saha cihazı → 7, 23	Besleme voltajından kablo, aktif akım çıkışına sahip PLC veya aktif akım çıkışına sahip transmitter	4-telli HART saha cihazına giden kablo
Aktif akım çıkışına sahip 4-telli HART saha cihazı → 23	Aktif 4 ile 20 mA arası HART çıkışına sahip 4-telli saha cihazından gelen kablo	PLC veya pasif akım çıkışına sahip transmitter (opsiyonel), alternatif olarak OUT+ ve OUT- terminalleri arasında kablo köprüsü
Saha cihazı bulunmayan FieldPort SWA50 → 10, 24	FieldPort SWA50 için besleme voltajından gelen kablo	OUT+ ve OUT- terminalleri arasındaki direnç

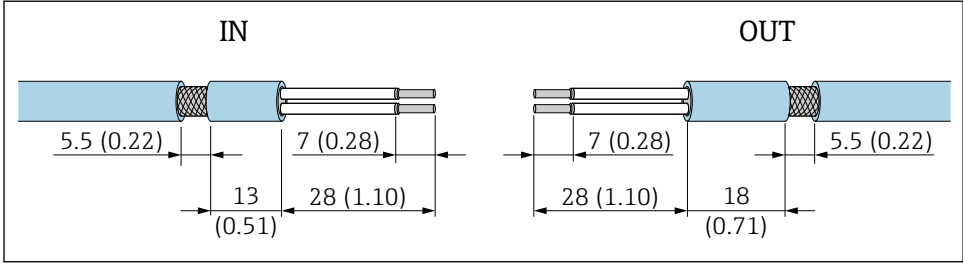
6.4 Kılıflı kablo için kablo rakoru olması durumunda sıyırma

Eğer kılıflı kablo kullanıyorsanız ve kablo kılıfını FieldPort SWA50'ye bağlamak istiyorsanız, kılıflı kablo için kablo rakorları kullanmalısınız.

Eğer "Kılıflı kablo için pirinç M20" opsiyonunu sipariş ettiyseniz, aşağıdaki kablo rakorlarını alabilirsiniz:

- "Doğrudan montajlı" versiyon: kılıflı kablo için 1 kablo rakoru
- "Uzakta montajlı" versiyon: kılıflı kablo için 2 kablo rakoru

Kılıflı kablo için bir kablo rakoru monte ediyorsanız, sıyırma için aşağıdaki boyutları öneririz. Giriş terminali IN ve çıkış terminali OUT boyutları farklıdır.



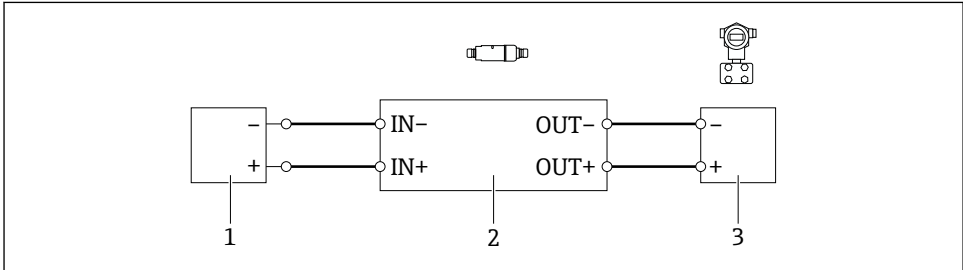
A0043665

- 5 Giriş terminali IN ve çıkış terminali OUT için kılıflı kablolarda kablo rakorları durumunda sıyırma için tavsiye edilen boyutlar

- Sızdırmaz alan (gömlek): ϕ 4 ... 6,5 mm (0,16 ... 0,25 in)
- Kılıf: ϕ 2,5 ... 6 mm (0,1 ... 0,23 in)

6.5 Pasif akım çıkışına sahip 2-telli HART saha cihazı

- i** Bazı topraklama konseptleri için kılıflı kablolar gereklidir. Eğer kablo kılıfı FieldPort SWA50'ya bağlanıyorsa, kılıflı kablo için bir kablo rakoru kullanılmalıdır. Sipariş bilgilerine bakın.



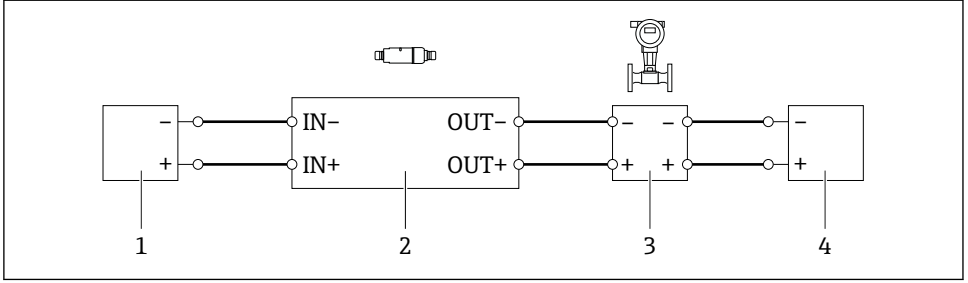
A0040494

- 6 Pasif akım çıkışına sahip 2-telli HART saha cihazları için elektrik bağlantısı (opsiyonel topraklama gösterilmemiştir)

- 1 Besleme voltajı (SELV, PELV veya Sınıf 2) veya aktif akım girişine sahip PLC veya aktif akım girişine sahip transmitter
- 2 Elektronik parça SWA50
- 3 2-telli saha cihazı 4 ile 20 mA arası-HART

6.6 Pasif akım çıkışına sahip 4-telli HART saha cihazı

- i** Bazı topraklama konseptleri için kılıflı kablolar gereklidir. Eğer kablo kılıfı FieldPort SWA50'ya bağlanıyorsa, kılıflı kablo için bir kablo rakoru kullanılmalıdır. Sipariş bilgilerine bakın.



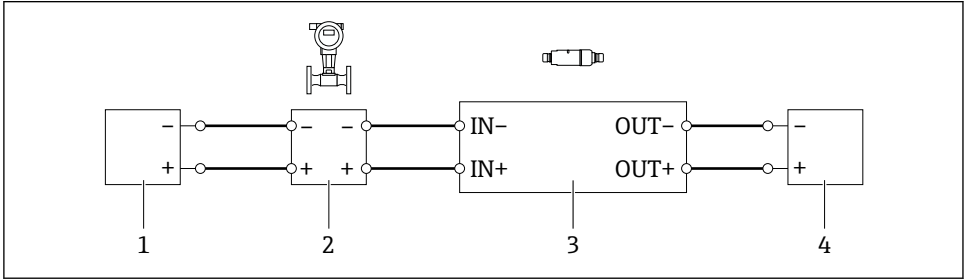
A0040491

7 Pasif akım çıkışına sahip 4-telli HART saha cihazları için elektrik bağlantısı (opsiyonel topraklama gösterilmemiştir)

- 1 Besleme voltajı (SELV, PELV veya Sınıf 2) veya aktif akım girişine sahip PLC veya aktif akım girişine sahip transmitter
- 2 Elektronik parça SWA50
- 3 Pasif 4 ile 20 mA arası-HART çıkışına sahip 4-telli saha cihazı
- 4 4-telli saha cihazı için besleme voltajı

6.7 Aktif akım çıkışına sahip 4-telli HART saha cihazı

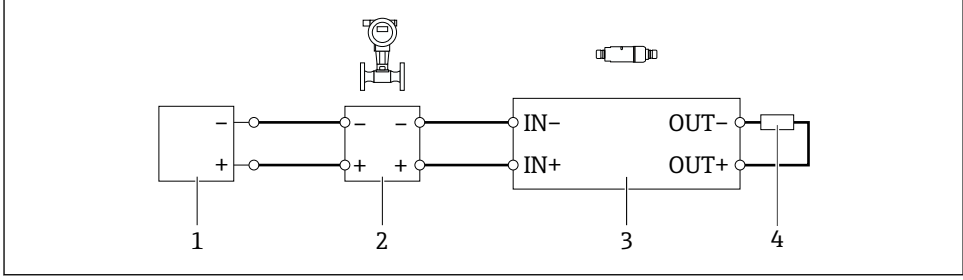
i Bazı topraklama konseptleri için kılıflı kablolar gereklidir. Eğer kablo kılıfı FieldPort SWA50 cihazına bağlanıyorsa, kılıflı kablo için bir kablo rakoru kullanılmalıdır. Sipariş bilgilerine bakın.



A0040492

8 Aktif akım çıkışına sahip 4-telli HART saha cihazları için elektrik bağlantısı (opsiyonel topraklama gösterilmemiştir) - OUT terminallerinde PLC veya transmitter

- 1 4-telli HART saha cihazları için besleme voltajı (SELV, PELV veya Class 2)
- 2 Aktif 4 ... 20 mA HART çıkışına sahip 4-telli saha cihazı
- 3 Elektronik parça SWA50
- 4 Pasif akım girişine sahip PLC veya transmitter



A0045101

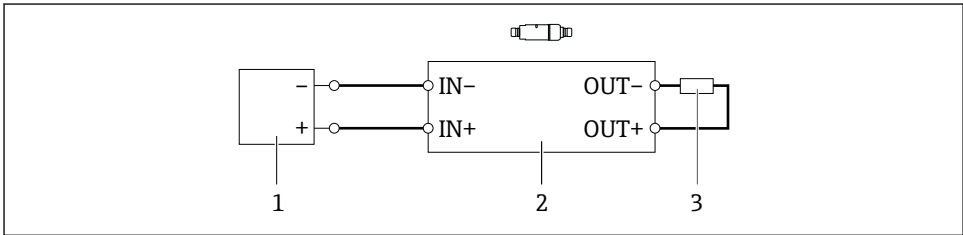
9 Aktif akım çıkışına sahip 4-telli HART saha cihazları için elektrik bağlantısı (opsiyonel topraklama gösterilmemiştir) - OUT terminallerinde direnç

- 1 4-telli HART saha cihazları için besleme voltajı (SELV, PELV veya Class 2)
- 2 Aktif 4 ... 20 mA HART çıkışına sahip 4-telli saha cihazı
- 3 Elektronik parça SWA50
- 4 OUT+ ve OUT- terminaleri arasındaki direnç 250 ... 500 Ohm min. 250 mW

i Eğer "doğrudan montajlı" versiyonu ve "Aktif akım çıkışı ve PLC veya transmitter bulunan 4-telli HART saha cihazı" elektrik bağlantısı versiyonunu seçerseniz, maksimum 0,75 mm² çekirdek kesit alanlarını kullanabilirsiniz. Daha kısa olan üst muhafaza bölümüne geçirdiğiniz teller karşısındaki IN terminallerine, daha uzun olan alt muhafaza bölümüne geçirdiğiniz teller ise karşısındaki OUT terminallerine bağlanmalıdır. Eğer daha büyük çekirdek kesit alanları gerekiyorsa, ayrıntı montajı öneririz.

6.8 HART saha cihazı bulunmayan FieldPort SWA50 (repeater (tekrarlayıcı))

i Bu bağlantı versiyonunu kullanarak FieldPort SWA50 cihazını önceden yapılandırabilir veya repeater (tekrarlayıcı) olarak kullanabilirsiniz.



A0040493


10 HART saha cihazı bulunmayan FieldPort SWA50 (opsiyonel topraklama gösterilmemektedir)

- 1 Besleme voltajı FieldPort SWA50, 20 ... 30 VDC (SELV, PELV veya Class 2)
- 2 Elektronik parça SWA50
- 3 OUT+ ve OUT- terminaleri arasındaki direnç 1,5 kOhm ve min. 0,5 W

7 Devreye alma

7.1 Çalışma seçeneklerine genel bakış


FieldPort SWA50 cihazının devreye alınması için aşağıdaki seçenekler mevcuttur:

- Mobil cihazlar için Endress+Hauser SmartBlue uygulaması →  26
- Endress+Hauser Field Xpert SMTxx tablet PC
- Endress+Hauser FieldCare SFE500 saha cihazı konfigürasyon aracı




Field Xpert veya FieldCare ile devreye alma hakkında bilgi için: FieldPort SWA50 WirelessHART için Kullanım Talimatları (BA02046S)



Devreye alma gereksinimlerine uyun: →  25

7.2 Gereksinimler

7.2.1 FieldPort SWA50 gereksinimleri

- FieldPort SWA50 elektriksel olarak bağlanmıştır.
- Bluetooth haberleşmesi için DIP svici 1 ON pozisyonuna ayarlanmalıdır →  29. (DIP svici için fabrika ayarı 1: ON)

7.2.2 Devreye alma için gereken bilgiler

Devreye alma için aşağıdaki bilgilere ihtiyacını olacaktır:

- HART saha cihazının HART cihaz adresi
- Bluetooth ağındaki HART saha cihazının cihaz etiketi
 - HART-6 ve HART-7 saha cihazları için uzun etiket
 - HART-5 saha cihazları için (kısa) etiket
- WirelessHART ağındaki HART saha cihazının cihaz etiketi
 - HART-6 ve HART-7 saha cihazları için uzun etiket
 - HART-5 saha cihazları için HART mesajı



WirelessHART ağındaki her bir cihaz etiketi tek olmalıdır.

7.2.3 Devreye alma işleminden önce kontrol edilecek noktalar

HART master

FieldPort SWA50'ye ek olarak HART döngüsüne sadece bir diğer HART master'e izin verilmiştir. Bu diğer HART master ve FieldPort SWA50 aynı master tipinde olmayabilir. Master tipini "HART master type" parametresi veya "Master Tipi" üzerinden yapılandırabilirsiniz.

HART haberleşme direnci

HART haberleşmesi için, FieldPort SWA50'nin dahili HART haberleşme direnci veya 4 ila 20 mA arası döngüde FieldPort SWA50 dışında bir HART haberleşme direnci gereklidir.

"Dahili HART haberleşme direnci" gereksinimleri:

"Internal" seçeneği, "Communication resistor" parametresi için ayarlanmıştır.

"FieldPort SWA50 dışındaki HART haberleşme direnci" versiyonu için gereksinimler:

- ≥ 250 Ohm HART haberleşme direnci, 4 ila 20 mA arası döngüde FieldPort SWA50'nin dışına yerleştirilmiştir.
- HART haberleşme direnci, FieldPort SWA50'nin "IN+" terminali ile besleme voltajı, örn. PLC veya aktif bariyer, arasında seri bağlanmalıdır.
- "External" seçeneği, "Communication resistor" parametresi için ayarlanmıştır.

7.2.4 İlk şifre

İlk şifre isim plakası üzerinde bulunur.

7.3 FieldPort SWA50'nin çalışmaya alınması

7.3.1 SmartBlue uygulaması ile devreye alma

SmartBlue uygulamasını kurma


SmartBlue uygulaması, Android cihazlar için Google Play Store'dan ve iOS cihazlar için Apple App Store'dan indirilebilir.



QR kodunu taratın.

↳ SmartBlue uygulamasını indirmek için Google Play veya App Store sayfası açılır.

Sistem gereksinimleri

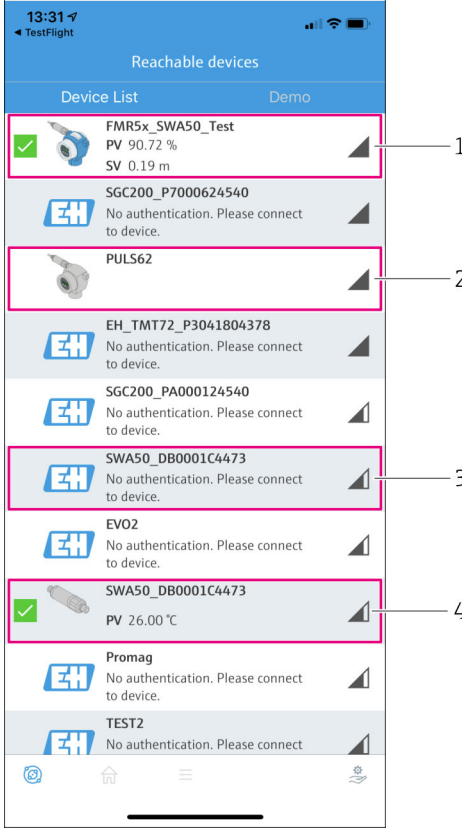
 SmartBlue uygulamasının sistem gereksinimleri için lütfen Google Play veya App Store sayfasına bakın.

SmartBlue uygulamasının başlatılması ve oturum açılması

1. FieldPort SWA50 için besleme voltajını açın.

2. Akıllı telefon veya tablet üzerinde SmartBlue uygulamasını başlatın.

↳ Erişilebilir cihazlar hakkında genel bir bakış gösterilecektir.

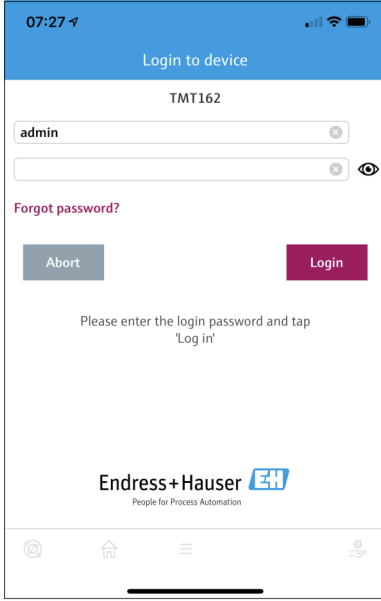


11 Reachable devices (canlı liste)

- 1 Endress+Hauser HART saha cihazına sahip FieldPort SWA50 örneği, halihazırda SmartBlue uygulamasına bağlanmıştır
- 2 Başka bir üreticinin HART saha cihazına sahip FieldPort SWA50 örneği, halihazırda SmartBlue uygulamasına bağlanmıştır
- 3 FieldPort SWA50 örneği, henüz SmartBlue uygulamasına bağlanmamıştır
- 4 HART saha cihazı olmayan FieldPort SWA50 örneği, halihazırda SmartBlue uygulamasına bağlanmıştır

3. Listeden cihazı seçin.

↳ "Login to device" sayfası görüntülenir.



12 Oturum açma

i Bir FieldPort SWA50 ile bir akıllı telefon veya tablet arasında sadece **bir** noktadan noktaya bağlantı kurulabilir.

- ▶ Oturum açın. Kullanıcı adı ve ilk şifre olarak **admin** girin. Şifre isim plakası üzerinde bulunur.
 - ↳ Bağlantı başarıyla kurulduktan sonra, seçilen cihaz için "Device information" sayfası görüntülenir.

i İlk kez oturum açtıktan sonra şifreyi değiştirin.

HART konfigürasyonunun kontrolü ve ayarlanması

FieldPort SWA50 ve bağlı olan HART saha cihazı arasında iyi haberleşme sağlamak için aşağıdaki adımları takip edin.

- i**
 - Bu bölümde listelenen parametreler "HART Configuration" sayfasında bulunabilir.
 - Navigasyon: Root menu > System > FieldPort SWA50 > Connectivity > HART configuration

1. HART saha cihazının HART adresini kontrol etmek ve gerekirse yapılandırmak için "HART address field device" parametresini kullanın. HART saha cihazında ve FieldPort SWA50 cihazında, HART saha cihazı için aynı HART adresi kullanılmalıdır. FieldPort SWA50 cihazı, tekrarlayıcı olarak kullanılacaksa, "HART address field device" parametresine 63'ten büyük bir adres girin.
2. "Communication resistor" parametresini kullanarak HART haberleşme direnci ayarını kontrol edin. Eğer 4 ile 20 mA arası döngüde FieldPort SWA50 dışında bir HART haberleşme direnci yoksa, dahili HART haberleşme direncinin etkinleştirilmesi gerekir.
3. "HART master type" parametresini kullanarak HART döngüsünde ek HART master ayarını kontrol edin. FieldPort SWA50'ye ek olarak HART döngüsüne sadece bir diğer HART master'e izin verilmiştir. Bu diğer HART master ve FieldPort SWA50 aynı master tipinde olmayabilir.

WirelessHART konfigürasyonu

FieldPort SWA50 ve WirelessHART ağı arasında iyi haberleşme sağlamak için aşağıdaki adımları takip edin.



- Bu bölümde listelenen parametreler "WirelessHART Configuration" sayfasında bulunabilir.
- Navigasyon: Root menu > System > FieldPort SWA50 > Connectivity > WirelessHART configuration
- Parametreleri sadece "Join mode" parametresi için "Do not attempt to join" seçeneği seçilmişse düzenleyebilirsiniz.

1. "Network ID" parametresi ile ağ için ID numarasını girin.
2. "Join key" parametresi ile ağ şifresini girin.
3. "Join mode" parametresi ile ağa bağlanın. WirelessHART ağına bağlanmak 30 dakika kadar sürebilir.

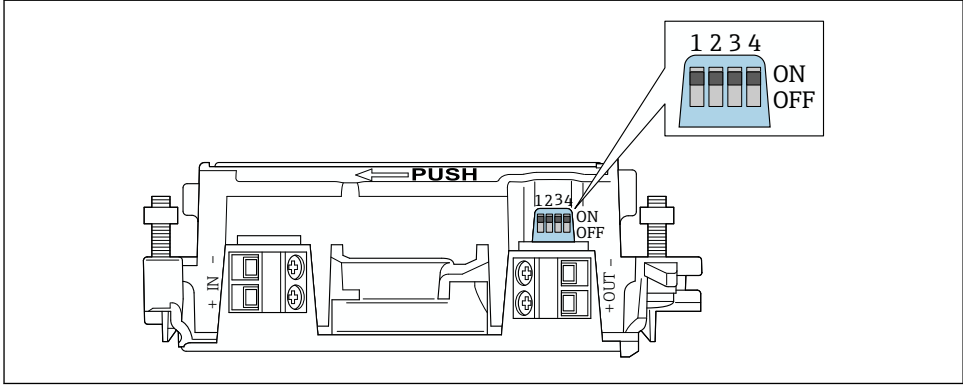
Patlama modu

FieldPort SWA50 için patlama modları fabrikada yapılandırılır. Patlama modları için zaman aralıklarını yapılandırmak veya bağımsız patlama modlarını etkinleştirmek ve devre dışı bırakmak için "Burst period configuration" sayfasını kullanın.

8 Çalıştırma

8.1 Donanım kilitleme

Donanım kilitleme için DIP siviçleri elektronik parça üzerine yerleştirilmiştir.



A0041784

▣ 13 Fonksiyonlarda donanım kilitleme için DIP siğiçleri

DIP siçivi	Fonksiyon	Açıklama	Fabrika ayarı
1	Bluetooth communication	<ul style="list-style-type: none"> ■ AÇIK: Bluetooth üzerinden haberleşme mümkün, örn. SmartBlue uygulaması ve Field Xpert. ■ KAPALI: Bluetooth üzerinden haberleşme mümkün değil. 	AÇIK
2	Firmware update	<ul style="list-style-type: none"> ■ AÇIK: Yazılım güncellemeleri yapabilirsiniz. ■ KAPALI: Yazılım güncellemeleri yapamazsınız. 	AÇIK
3	Configuration via Bluetooth	<ul style="list-style-type: none"> ■ AÇIK: Bluetooth üzerinden konfigürasyon mümkün, örn. SmartBlue uygulaması ve Field Xpert ile. ■ KAPALI: Bluetooth üzerinden konfigürasyon mümkün değil. 	AÇIK
4	Rezerve	-	-

8.2 LED'ler

2 LED

- Yeşil: Cihazın çalışır durumda olduğunu göstermek için başlangıçta dört kez yanıp söner
- Turuncu: Squawk fonksiyonunun etkinleştirildiğini göstermek için her 2 saniyede bir yanıp söner
Squawk fonksiyonunu SmartBlue uygulamasında "Identification" parametresini kullanarak etkinleştirin

LED'ler elektronik parça üzerine yerleştirilmiştir ve dışarıdan görülemez.

9 Teknik bilgiler



"Teknik veriler" hakkında detaylı bilgi için: Teknik Bilgiler TI01468S'ye bakın



71662226

www.addresses.endress.com
