

Information technique

Proline Prowirl R 200

Débitmètre vortex



Débitmètre avec la meilleure précision de sa catégorie malgré la réduction de conduite

Domaine d'application

- Principe de mesure privilégié pour la vapeur humide/saturée/surchauffée, les gaz & les liquides (même cryogéniques)
- Conçu pour les applications avec un débit très faible ou réduit

Caractéristiques de l'appareil

- Réduction intégrée de 1 ou 2 diamètres nominaux
- Diamètre nominal (tube de raccordement) jusqu'à DN 250 (10")
- Positionnement flexible de la cellule de pression
- Module d'affichage avec fonction de transmission de données

- Boîtier double compartiment robuste
- Sécurité des installations : agréments internationaux (SIL, zone explosible)

[Suite de la page titre]

Principaux avantages

- Management simple de l'énergie – mesure de température et de pression intégrée pour la vapeur et les gaz
- Coûts réduits et gain de temps - pas d'intervention sur la conduite pour réduire le diamètre nominal
- Précision identique jusqu'à Re 10 000 – le débitmètre vortex avec la réponse la plus linéaire
- Stabilité à long terme – capteur capacitif robuste et sans dérive
- Câblage aisé de l'appareil – compartiment de raccordement séparé, diverses options Ethernet
- Utilisation sûre – ouverture de l'appareil inutile grâce à l'affichage avec commande tactile, rétroéclairage
- Vérification sans démontage – Heartbeat Technology

Sommaire

Informations relatives au document	5	Indice de protection	57
Symboles	5	Résistance aux vibrations et aux chocs	57
Principe de fonctionnement et architecture du système	6	Compatibilité électromagnétique (CEM)	58
Principe de mesure	6	Process	58
Ensemble de mesure	10	Gamme de température du produit	58
Entrée	11	Diagramme de pression et de température	59
Variable mesurée	11	Pression nominale du capteur	61
Gamme de mesure	12	Indications de pression	61
Dynamique de mesure	16	Perte de charge	61
Signal d'entrée	16	Isolation thermique	62
Sortie	18	Construction mécanique	62
Signal de sortie	18	Dimensions en unités SI	62
Signal de défaut	20	Dimensions en unités US	79
Charge	22	Poids	88
Données de raccordement Ex	22	Matériaux	92
Débit de fuite	28	Raccords à bride	96
Séparation galvanique	28	Configuration	96
Données spécifiques au protocole	28	Concept de configuration	96
Alimentation électrique	31	Langues	97
Affectation des bornes	31	Configuration sur site	97
Affectation des broches, connecteur de l'appareil	34	Configuration à distance	98
Tension d'alimentation	35	Interface service	100
Consommation électrique	36	Outils de configuration pris en charge	101
Consommation électrique	36	Certificats et agréments	102
Coupure de courant	37	Marquage CE	103
Raccordement électrique	37	Marquage UKCA	103
Compensation de potentiel	42	Marquage RCM	103
Bornes	42	Agrément Ex	103
Entrées de câble	42	Sécurité fonctionnelle	105
Spécification de câble	42	Certification HART	105
Parafoudre	44	Certification FOUNDATION Fieldbus	105
Performances	44	Certification PROFIBUS	106
Conditions de référence	44	Certification PROFINET avec Ethernet-APL	106
Écart de mesure maximal	45	Directive sur les équipements sous pression (PED)	106
Répétabilité	48	Expérience	106
Temps de réaction	49	Autres normes et directives	106
Effet de la température ambiante	49	Informations à fournir à la commande	107
Montage	50	Indice de génération du produit	107
Emplacement de montage	50	Packs application	107
Position de montage	50	Fonctionnalité de diagnostic	107
Longueurs droites d'entrée et de sortie	52	Heartbeat Technology	108
Longueur du câble de raccordement	54	Accessoires	108
Montage du boîtier du transmetteur	55	Accessoires spécifiques à l'appareil	109
Instructions de montage spéciales	55	Accessoires spécifiques à la communication	110
Environnement	56	Accessoires spécifiques au service	111
Gamme de température ambiante	56	Composants système	112
Température de stockage	57	Documentation complémentaire	112
Classe climatique	57	Documentation standard	112




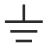

Documentation complémentaire dépendant de l'appareil . . 113

Marques déposées 113









Informations relatives au document

Symboles





Symboles électriques

Symbole	Signification
	Courant continu
	Courant alternatif
	Courant continu et alternatif
	Borne de terre Une borne qui, du point de vue de l'utilisateur, est reliée à un système de mise à la terre.
	Borne de compensation de potentiel (PE : terre de protection) Les bornes de terre doivent être raccordées à la terre avant de réaliser d'autres raccordements. Les bornes de terre se trouvent à l'intérieur et à l'extérieur de l'appareil : <ul style="list-style-type: none"> ▪ Borne de terre interne : la compensation de potentiel est raccordée au réseau d'alimentation électrique. ▪ Borne de terre externe : l'appareil est raccordé au système de mise à la terre de l'installation.

Symboles pour certains types d'information

Symbole	Signification
	Autorisé Procédures, processus ou actions qui sont autorisés.
	Préféré Procédures, processus ou actions préférés.
	Interdit Procédures, processus ou actions qui sont interdits.
	Conseil Indique des informations complémentaires.
	Renvoi à la documentation
	Renvoi à la page
	Renvoi au graphique
	Contrôle visuel

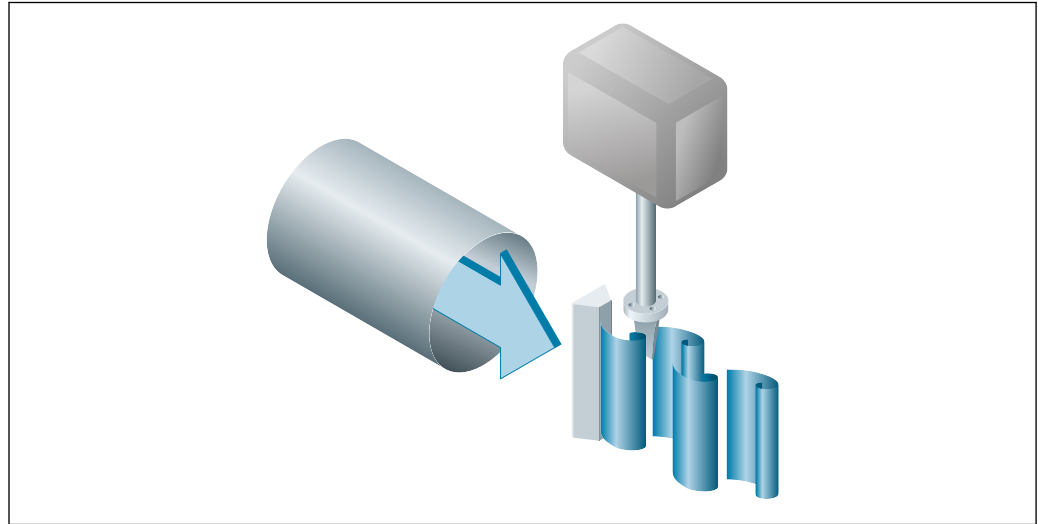
Symboles utilisés dans les graphiques

Symbole	Signification
1, 2, 3, ...	Repères
	Série d'étapes
A, B, C, ...	Vues
A-A, B-B, C-C, ...	Coupes
	Zone explosible
	Zone sûre (zone non explosible)
	Sens d'écoulement

Principe de fonctionnement et architecture du système

Principe de mesure

Les débitmètres vortex fonctionnent d'après le principe *de détachement des tourbillons selon Karman*. Derrière un corps perturbateur se forment et se détachent des tourbillons qui tournent en sens contraire. Ces tourbillons génèrent localement une dépression. Les variations de pression sont enregistrées par le capteur et transformées en impulsions électriques. Les tourbillons se forment régulièrement dans les limites d'utilisation admissibles de l'appareil de mesure. La fréquence de détachement des tourbillons est ainsi proportionnelle au débit volumique.



A0033465

1 Exemple de graphique

Le facteur d'étalonnage (facteur K) sert de constante de proportionnalité :

$$\text{Facteur K} = \frac{\text{Impulsions}}{\text{Unité de volume [m}^3\text{]}}$$

A0003939-FR

A l'intérieur des limites d'utilisation de l'appareil, le facteur K dépend uniquement de la géométrie de ce dernier. Pour $Re > 10\,000$:

- il est indépendant de la vitesse d'écoulement, de la viscosité et de la masse volumique du produit
- il est indépendant du type de produit à mesurer : vapeur, gaz ou liquide

Le signal de mesure primaire est linéaire au débit. Après la production, le facteur K est déterminé en usine par le biais d'un étalonnage. Il ne subit ni dérive à long terme ni dérive du point zéro.

L'appareil ne comporte aucune pièce mobile et ne nécessite de ce fait aucune maintenance.

Le capteur capacitif

Le capteur d'un débitmètre vortex exerce une influence décisive sur la performance, la robustesse et la fiabilité de l'ensemble du système de mesure.

Le robuste capteur DSC est testé quant aux risques :

- d'éclatement
- de vibration
- de choc thermique (de 150 K/s)

L'appareil de mesure utilise la technologie de mesure capacitive testée et éprouvée d'Endress+Hauser, qui est déjà utilisée dans plus de 450 000 points de mesure dans le monde entier. Grâce à sa construction, le capteur capacitif est mécaniquement très résistant aux chocs thermiques et aux coups de bélier dans les conduites de vapeur.

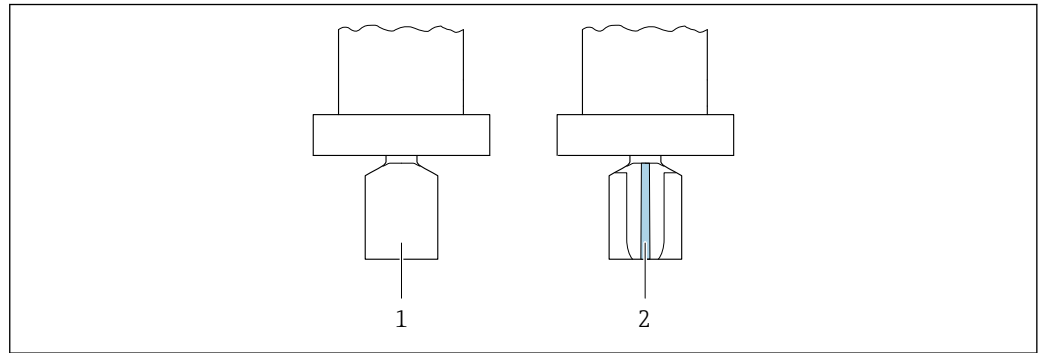
Mesure de température

L'option "masse" est disponible sous la variante de commande "Version capteur", pour laquelle l'appareil peut également mesurer la température du produit.

La mesure de température est effectuée via les sondes de température Pt 1000. Celles-ci se trouvent dans la pale du capteur DSC et de ce fait à proximité du produit à mesurer.

Variante de commande "Version capteur ; capteur DSC ; tube de mesure" :

- Option AA "volume ; 316L ; 316L"
- Option AB "volume ; Alloy C22 ; 316L"
- Option BA "volume haute température ; 316L ; 316L"
- Option BB "volume haute température ; Alloy C22 ; 316L"
- Option CA "Masse ; 316L ; 316L (mesure de température intégrée)"
- Option CB "Masse ; Alloy C22 ; 316L (mesure de température intégrée)"



- 1 Variante de commande "Version capteur", option "volume" ou "volume haute température"
 2 Variante de commande "Version capteur", option "masse"

Mesure de pression et de température

i Les informations suivantes sont valables pour la caractéristique de commande "Version capteur ; capteur DSC ; tube de mesure", option DA "Masse vapeur" et DB "Masse gaz/liquide" :

- Uniquement disponible pour les appareils de mesure avec les protocoles de communication suivants :
 - HART
 - PROFINET avec Ethernet-APL
- Un nettoyage sans huile ou sans graisse n'est pas possible.

Les options "masse vapeur" ou "masse gaz/liquide" sont disponibles sous la variante de commande "Version capteur ; capteur DSC ; tube de mesure". Avec ces options, l'appareil de mesure peut également mesurer la pression et la température du fluide.

La mesure de température est effectuée via les sondes de température Pt 1000. Celles-ci se trouvent dans la pale du capteur DSC et, de ce fait, à proximité du fluide. La mesure de pression se trouve directement sur le corps de base au niveau de l'élément tourbillonnaire. La position de la prise de pression a été choisie de manière à mesurer la pression et la température au même point. Cela permet une compensation précise de la masse volumique et/ou de l'énergie du fluide à l'aide de la pression et de la température. La pression mesurée a tendance à être légèrement inférieure à la pression de process. Pour cette raison, Endress+Hauser propose une correction de la pression de process (intégrée dans l'appareil).

Variante de commande "Version capteur ; capteur DSC ; tube de mesure" :

- Option DA "Masse vapeur ; 316L ; 316L (mesure de pression/température intégrée)"
- Option DB "Masse gaz/liquide ; 316L ; 316L (mesure de pression/température intégrée)"

Étalonnage "à vie"

L'expérience montre que, comparés à leur étalonnage d'origine, les appareils de mesure réétalonnés possèdent une très bonne stabilité : les réétalonnages se trouvent dans les plages de précision d'origine des appareils. Cela est valable pour le débit volumique mesuré, la variable mesurée principale de l'appareil.

Différents tests et simulations ont démontré que tant que les rayons des détachements au corps perturbateur sont inférieurs à 1 mm (0,04 in), l'effet qui en résulte n'a pas d'influence négative sur la précision de mesure.

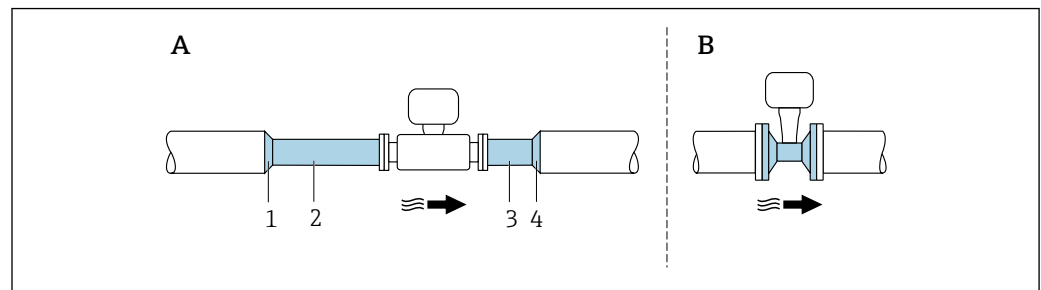
Si les rayons des détachements au corps perturbateur restent inférieurs à 1 mm (0,04 in), ce qui suit est valable en règle générale (pour les produits non abrasifs et non corrosifs par ex. dans le cas de la plupart des applications sur l'eau et la vapeur) :

- L'appareil de mesure n'affiche pas d'offset d'étalonnage et la précision reste assurée.
- Tous les détachements au corps perturbateur possèdent un rayon typiquement plus petit. Etant donné que les appareils de mesure sont étalonnés également avec ces rayons, l'appareil possède la précision de mesure spécifiée tant que le rayon supplémentaire dû à l'usure ne dépasse pas 1 mm (0,04 in).

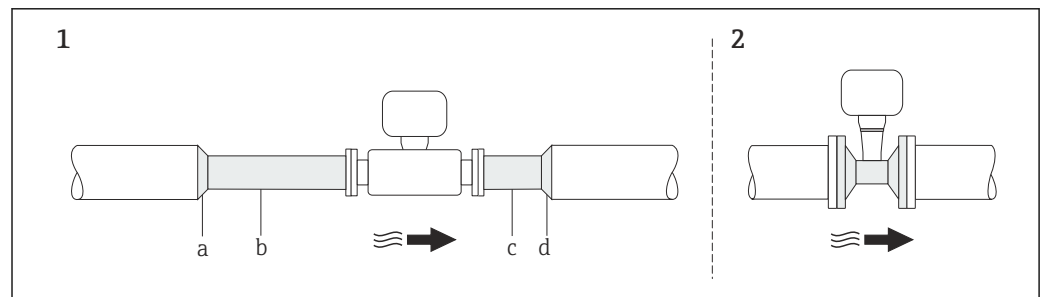
Ainsi, les appareils de cette gamme possèdent un étalonnage à vie dans la mesure où ils sont utilisés dans des produits non abrasifs et non corrosifs.

Capteur avec réduction de diamètre nominal intégré

Dans de nombreuses applications, le diamètre nominal de la conduite mise en place par le client ne correspond pas au diamètre nominal optimal pour un débitmètre vortex. De ce fait, la vitesse d'écoulement est trop faible pour que des tourbillons puissent se former derrière le corps perturbateur. Ceci se traduit par une perte de signal dans la partie inférieure de la gamme de débit. La vitesse d'écoulement peut être augmentée en réduisant le diamètre nominal de 1 ou 2 paliers. Ceci est réalisable grâce au montage des éléments suivants :



A0034060



A0019070

A Réduction du diamètre nominal par le montage de divers éléments dans la conduite

B Réduction du diamètre nominal par l'utilisation du Prowirl avec réduction de section intégrée

1 Convergent

2 Segment de conduite droit en tant que longueur droite d'entrée (min. $15 \times DN$) en amont du débitmètre vortex

3 Segment de conduite droit en tant que longueur droite de sortie (min. $5 \times DN$) en aval du débitmètre vortex

4 Divergent

Désignation des débitmètres vortex Prowirl avec réduction du diamètre nominal intégrée :

- Prowirl R 200 "type R" : avec réduction d'un diamètre nominal, par ex. de DN 80 (3") à DN 50 (2")
- Prowirl R 200 "type S" : avec réduction de deux diamètres nominaux, par ex. de DN 80 (3") à DN 40 (1½")

Les avantages obtenus sont les suivants :

Économie de temps et d'argent : remplacement complet d'éléments supplémentaires par un seul appareil de mesure

- Extension de la gamme de mesure pour les petits débits
- Risque réduit au cours de la phase de planification grâce aux longueurs de montage inchangées par rapport à des appareils à brides standard
- En alternative, utilisation de tous les types d'appareil sans grand changement de conception
- Spécifications de précision identiques à celles d'appareils standard



Longueurs droites d'entrée et de sortie à prendre en compte → 52

Air et gaz industriels

L'appareil de mesure permet de calculer la masse volumique et l'énergie de l'air et des gaz industriels. Les calculs sont basés sur des méthodes de calcul standard éprouvées. L'effet de la pression et de la température peut être compensé automatiquement via une valeur intégrée ou constante.

Cela permet de délivrer le flux d'énergie, le débit volumique standard et le débit massique des gaz suivants :

- Gaz simple
- Mélange de gaz
- Air
- Gaz spécifique client



Pour plus d'informations sur les paramètres, voir le manuel de mise en service. → 112

Gaz naturel

L'appareil permet de calculer les propriétés chimiques (pouvoir calorifique supérieur, pouvoir calorifique inférieur) des gaz naturels. Les calculs sont basés sur des méthodes de calcul standard éprouvées. L'effet de la pression et de la température peut être compensé automatiquement via une valeur intégrée ou constante.

Cela permet de délivrer le flux d'énergie, le débit volumique standard et le débit massique selon les méthodes standard suivantes :

Le calcul d'énergie peut être effectué selon les standards suivants :

- AGA5
- ISO 6976
- GPA 2172

Le calcul de densité peut être effectué selon les standards suivants :

- ISO 12213-2 (AGA8-DC92)
- ISO 12213-3
- AGA NX19
- AGA8 Gross 1
- SGERG 88



Pour plus d'informations sur les paramètres, voir le manuel de mise en service. → 112

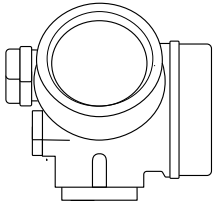
Ensemble de mesure

L'appareil se compose d'un transmetteur et d'un capteur.

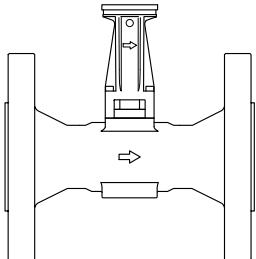
Deux versions d'appareil sont disponibles :

- Version compacte – le transmetteur et le capteur forment une unité mécanique.
- Version séparée – le transmetteur et le capteur sont montés à des emplacements différents.

Transmetteur

<p>Proline 200</p>  <p style="text-align: right; font-size: small;">A0013471</p>	<p>Versions de boîtier et matériaux :</p> <ul style="list-style-type: none"> ■ Compacte ou séparée, alu revêtu : Aluminium, AlSi10Mg, revêtu ■ Version compacte ou séparée, inox : Pour une résistance maximale à la corrosion : inox, CF3M <p>Configuration :</p> <ul style="list-style-type: none"> ■ Via afficheur local à quatre lignes avec touches de commande ou via afficheur local rétroéclairé à quatre lignes avec touches optiques et pilotage par menus (assistant "Make-it-run") pour les applications ■ Via les outils de configuration (p. ex. FieldCare)
--	---

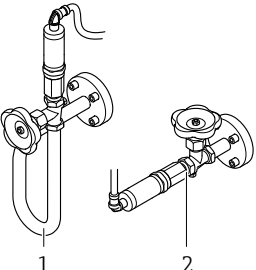
Capteur

<p>ProwirlR</p>  <p style="text-align: right; font-size: small;">A0034075</p>	<p>Version à bride avec réduction de diamètre nominal intégrée :</p> <ul style="list-style-type: none"> ■ Deux versions avec différentes gammes de diamètres nominaux sont disponibles : <ul style="list-style-type: none"> ■ "Type R" avec réduction d'un diamètre nominal : DN 25R à 200R (1R à 8R") ■ "Type S" avec réduction de deux diamètres nominaux : DN 40S à 250S (1½S à 10S") ■ Matériaux : <ul style="list-style-type: none"> ■ Tubes de mesure DN 15 à 150 (½ à 6") : inox moulé, CF3M/1.4408 ■ Raccords à bride : inox, matériau à triple certification, 1.4404/F316L
--	---

Cellule de mesure de pression

i Les informations suivantes sont valables pour la caractéristique de commande "Version capteur ; capteur DSC ; tube de mesure", option DA "Masse vapeur" et DB "Masse gaz/liquide" :

- Uniquement disponible pour les appareils de mesure avec les protocoles de communication suivants :
 - HART
 - PROFINET avec Ethernet-APL
- Un nettoyage sans huile ou sans graisse n'est pas possible.

 <p style="text-align: right; font-size: small;">A0034080</p> <p>1 Option DA "Masse vapeur" 2 Option DB "Masse gaz/liquide"</p>	<p>Versions :</p> <p>Composants de pression</p> <ul style="list-style-type: none"> ■ Cellule de mesure de pression 2 bar_a ■ Cellule de mesure de pression 4 bar_a ■ Cellule de mesure de pression 10 bar_a ■ Cellule de mesure de pression 40 bar_a <p>Matériau</p> <ul style="list-style-type: none"> ■ Parties en contact avec le produit : <ul style="list-style-type: none"> ■ Raccord process Inox, 1.4404/316L ■ Membrane Inox, 1.4435/316L ■ Parties sans contact avec le produit : Boîtier Inox, 1.4404
--	---


Entrée

Variable mesurée

Variables mesurées directes

Caractéristique de commande "Version capteur ; capteur DSC ; tube de mesure"		
Option	Description	Variable mesurée
AA	Volume ; 316L ; 316L	Débit volumique
AB	Volume ; Alloy C22 ; 316L	
BA	Volume haute température ; 316L ; 316L	
BB	Volume haute température ; Alloy C22 ; 316L	

Caractéristique de commande "Version capteur ; capteur DSC ; tube de mesure"		
Option	Description	Variable mesurée
CA	Masse ; 316L ; 316L (mesure de température intégrée)	<ul style="list-style-type: none"> ■ Débit volumique ■ Température
CB	Masse ; Alloy C22 ; 316L (mesure de température intégrée)	

-  Les informations suivantes sont valables pour la caractéristique de commande "Version capteur ; capteur DSC ; tube de mesure", option DA "Masse vapeur" et DB "Masse gaz/liquide" :
- Uniquement disponible pour les appareils de mesure avec les protocoles de communication suivants :
 - HART
 - PROFINET avec Ethernet-APL
 - Un nettoyage sans huile ou sans graisse n'est pas possible.

Caractéristique de commande "Version capteur ; capteur DSC ; tube de mesure"		
Option	Description	Variable mesurée
DA	Masse vapeur ; 316L ; 316L (mesure pression/température intégrée)	<ul style="list-style-type: none"> ■ Débit volumique ■ Température ■ Pression
DB	Masse gaz/liquide ; 316L ; 316L (mesure pression/température intégrée)	

Variables mesurées calculées

Variante de commande "Version capteur ; capteur DSC ; tube de mesure"		
Option	Description	Variable mesurée
AA	Volume ; 316L ; 316L	Sous des conditions de process constantes : <ul style="list-style-type: none"> ■ Débit massique ¹⁾ ■ Débit volumique corrigé
AB	Volume ; Alloy C22 ; 316L	
BA	Volume haute température ; 316L ; 316L	Les valeurs totalisées de : <ul style="list-style-type: none"> ■ Débit volumique ■ Débit massique ■ Débit volumique corrigé
BB	Volume haute température ; Alloy C22 ; 316L	

1) Pour le calcul du débit massique, il faut entrer une masse volumique fixe (menu **Configuration** → sous-menu **Configuration étendue** → sous-menu **Compensation externe** → paramètre **Densité fixe**).

Variante de commande "Version capteur ; capteur DSC ; tube de mesure"		
Option	Description	Variable mesurée
CA	Masse ; 316L ; 316L (mesure de température intégrée)	<ul style="list-style-type: none"> ■ Débit volumique corrigé ■ Débit massique ■ Calcul de la pression de vapeur saturée ■ Débit chaleur ■ Différence de débit de chaleur ■ Specific volume ■ Degrees of superheat
CB	Masse ; Alloy C22 ; 316L (mesure de température intégrée)	
DA	Masse vapeur ; 316L ; 316L (mesure pression/température intégrée)	
DB	Masse gaz/liquide ; 316L ; 316L (mesure pression/température intégrée)	

Gamme de mesure

La gamme de mesure dépend du diamètre nominal, du fluide et des influences de l'environnement.



Les valeurs spécifiées suivantes correspondent aux gammes de mesure de débit les plus larges possibles (Q_{\min} à Q_{\max}) pour chaque diamètre nominal. Selon les propriétés du fluide et les influences de l'environnement, la gamme de mesure peut être soumise à des restrictions supplémentaires. Les restrictions supplémentaires s'appliquent aussi bien à la valeur de début d'échelle qu'à la valeur de fin d'échelle.

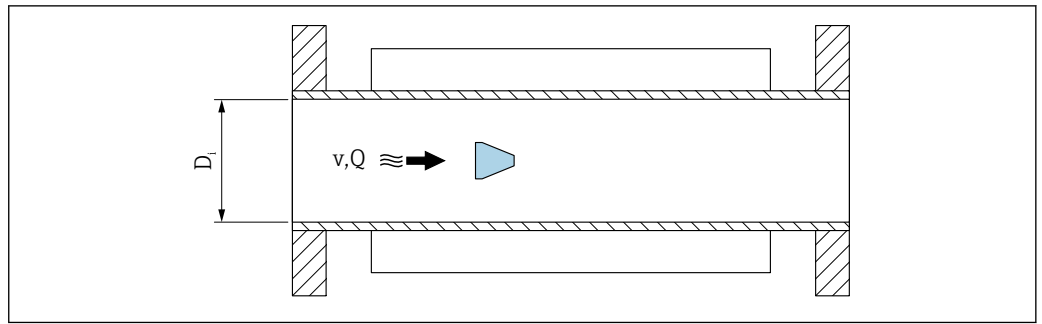
Gammes de mesure du débit en unités SI

DN [mm]	Liquides [m ³ /h]	Gaz/vapeur [m ³ /h]
25R, 40S	0,1 ... 4,9	0,52 ... 25
40R, 50S	0,32 ... 15	1,6 ... 130
50R, 80S	0,78 ... 37	3,9 ... 310
80R, 100S	1,3 ... 62	6,5 ... 820
100R, 150S	2,9 ... 140	15 ... 1 800
150R, 200S	5,1 ... 240	25 ... 3 200
200R, 250 S	11 ... 540	57 ... 7 300

Gammes de mesure du débit en unités US

DN [in]	Liquides [ft ³ /min]	Gaz/vapeur [ft ³ /min]
1R, 1½S	0,061 ... 2,9	0,31 ... 15
1½R, 2S	0,19 ... 8,8	0,93 ... 74
2R, 3S	0,46 ... 22	2,3 ... 180
3R, 4S	0,77 ... 36	3,8 ... 480
4R, 6S	1,7 ... 81	8,6 ... 1 100
6R, 8S	3 ... 140	15 ... 1 900
8R, 10S	6,8 ... 320	34 ... 4 300

Vitesse d'écoulement



A0033468

D_i Diamètre intérieur du tube de mesure (correspond à la dimension K → 62)

v Vitesse dans le tube de mesure

Q Débit

i Le diamètre intérieur du tube de mesure D_i correspond à la dimension K → 62.

Calcul de la vitesse d'écoulement :

$$v \text{ [m/s]} = \frac{4 \cdot Q \text{ [m}^3\text{/h]}}{\pi \cdot D_i \text{ [m]}^2} \cdot \frac{1}{3600 \text{ [s/h]}}$$

$$v \text{ [ft/s]} = \frac{4 \cdot Q \text{ [ft}^3\text{/min]}}{\pi \cdot D_i \text{ [ft]}^2} \cdot \frac{1}{60 \text{ [s/min]}}$$

A0034301

Lower range value = débit d'échelle

Une restriction s'applique au débit d'échelle en raison du profil d'écoulement turbulent, qui apparaît uniquement dans le cas des nombres de Reynolds supérieurs à 5 000. Le nombre de Reynolds est sans dimension et représente le rapport entre la force d'inertie d'un fluide et sa force de viscosité lorsqu'il s'écoule. Il est utilisé comme variable caractéristique pour l'écoulement en charge. Dans le cas d'écoulements en charge avec un nombre de Reynolds inférieur à 5 000, les tourbillons périodiques ne sont plus générés et la mesure du débit n'est plus possible.

Le nombre de Reynolds est calculé comme suit :

$$Re = \frac{4 \cdot Q \text{ [m}^3\text{/s]} \cdot \rho \text{ [kg/m}^3\text{]}}{\pi \cdot D_i \text{ [m]} \cdot \mu \text{ [Pa} \cdot \text{s]}}$$

$$Re = \frac{4 \cdot Q \text{ [ft}^3\text{/s]} \cdot \rho \text{ [lbm/ft}^3\text{]}}{\pi \cdot D_i \text{ [ft]} \cdot \mu \text{ [lbf} \cdot \text{s/ft}^2\text{]}}$$

A0034291

Re Nombre de Reynolds

Q Débit

D_i Diamètre intérieur du tube de mesure (correspond à la dimension K → 62)

μ Viscosité dynamique

ρ Masse volumique

Le nombre de Reynolds 5 000, en combinaison avec la densité et la viscosité du fluide et le diamètre nominal, est utilisé pour calculer le débit correspondant.

$$Q_{Re=5000} [\text{m}^3/\text{h}] = \frac{5000 \cdot \pi \cdot D_i [\text{m}] \cdot \mu [\text{Pa} \cdot \text{s}]}{4 \cdot \rho [\text{kg}/\text{m}^3]} \cdot 3600 [\text{s}/\text{h}]$$

$$Q_{Re=5000} [\text{ft}^3/\text{h}] = \frac{5000 \cdot \pi \cdot D_i [\text{ft}] \cdot \mu [\text{lb} \cdot \text{s}/\text{ft}^2]}{4 \cdot \rho [\text{lbm}/\text{ft}^3]} \cdot 60 [\text{s}/\text{min}]$$

A0034302

$Q_{Re=5000}$	Le débit dépend du nombre de Reynolds
D_i	Diamètre intérieur du tube de mesure (correspond à la dimension K → 62)
μ	Viscosité dynamique
ρ	Masse volumique

Le signal de mesure doit avoir une certaine amplitude minimale afin qu'il puisse être évalué sans erreurs. À l'aide du diamètre nominal, le débit correspondant peut également être dérivé de cette amplitude. L'amplitude minimale du signal dépend du réglage de la sensibilité du capteur DSC (s), de la qualité de la vapeur (x) et de la force des vibrations présentes (a). La valeur mf correspond à la vitesse d'écoulement mesurable la plus faible sans vibration (pas de vapeur humide) avec une densité de $1 \text{ kg}/\text{m}^3$ ($0,0624 \text{ lbm}/\text{ft}^3$). La valeur mf peut être réglée dans la gamme de $6 \dots 20 \text{ m/s}$ ($1,8 \dots 6 \text{ ft/s}$) (réglage par défaut 12 m/s ($3,7 \text{ ft/s}$)) avec le paramètre paramètre **Sensitivity** (gamme de valeurs $1 \dots 9$, réglage par défaut 5).

La vitesse d'écoulement la plus faible pouvant être mesurée sur la base de l'amplitude du signal v_{AmpMin} est dérivée du paramètre paramètre **Sensitivity** et de la qualité de la vapeur (x) ou de la force des vibrations présentes (a).

$$v_{\text{AmpMin}} [\text{m}/\text{s}] = \max \left\{ \frac{\text{mf} [\text{m}/\text{s}]}{x^2} \cdot \sqrt{\frac{1 [\text{kg}/\text{m}^3]}{\rho [\text{kg}/\text{m}^3]}} \right.$$

$$v_{\text{AmpMin}} [\text{ft}/\text{s}] = \max \left\{ \frac{\text{mf} [\text{ft}/\text{s}]}{x^2} \cdot \sqrt{\frac{0.062 [\text{lb}/\text{ft}^3]}{\rho [\text{lb}/\text{ft}^3]}} \right.$$

A0034303

v_{AmpMin}	Vitesse d'écoulement minimale mesurable sur la base de l'amplitude du signal
mf	Sensibilité
x	Qualité de la vapeur
ρ	Masse volumique

$$Q_{\text{AmpMin}} [\text{m}^3/\text{h}] = \frac{v_{\text{AmpMin}} [\text{m}/\text{s}] \cdot \pi \cdot D_i [\text{m}]^2}{4 \cdot \sqrt{\frac{\rho [\text{kg}/\text{m}^3]}{1 [\text{kg}/\text{m}^3]}}} \cdot 3600 [\text{s}/\text{h}]$$

$$Q_{\text{AmpMin}} [\text{ft}^3/\text{min}] = \frac{v_{\text{AmpMin}} [\text{ft}/\text{s}] \cdot \pi \cdot D_i [\text{ft}]^2}{4 \cdot \sqrt{\frac{\rho [\text{lbm}/\text{ft}^3]}{0.0624 [\text{lbm}/\text{ft}^3]}}} \cdot 60 [\text{s}/\text{min}]$$

A0034304

Q_{AmpMin}	Débit minimal mesurable sur la base de l'amplitude du signal
v_{AmpMin}	Vitesse d'écoulement minimale mesurable sur la base de l'amplitude du signal

D_i Diamètre intérieur du tube de mesure (correspond à la dimension K → 62)
 ρ Masse volumique

La valeur réelle de débit de gamme Q_{Low} est déterminée à l'aide de la plus grande des trois valeurs Q_{min} , $Q_{Re = 5000}$ et Q_{AmpMin} .

$$Q_{Low} [m^3/h] = \max \begin{cases} Q_{min} [m^3/h] \\ Q_{Re = 5000} [m^3/h] \\ Q_{AmpMin} [m^3/h] \end{cases}$$

$$Q_{Low} [ft^3/min] = \max \begin{cases} Q_{min} [ft^3/min] \\ Q_{Re = 5000} [ft^3/min] \\ Q_{AmpMin} [ft^3/min] \end{cases}$$

A0034313

Q_{Low} Valeur réelle de débit de gamme
 Q_{min} Débit minimum mesurable
 $Q_{Re = 5000}$ Le débit dépend du nombre de Reynolds
 Q_{AmpMin} Débit minimal mesurable sur la base de l'amplitude du signal

 Applicator permet de réaliser les calculs.

Upper range value = fin d'échelle

L'amplitude du signal de mesure doit se situer sous un certain seuil pour que les signaux puissent être évalués sans erreur. Il en résulte un débit maximal admissible Q_{AmpMax} :

$$Q_{AmpMin} [m^3/h] = \frac{v_{AmpMin} [m/s] \cdot \pi \cdot (D_i [m])^2}{4} \cdot 3600 [s/h]$$

$$Q_{AmpMin} [ft^3/min] = \frac{v_{AmpMin} [ft/s] \cdot \pi \cdot (D_i [ft])^2}{4} \cdot 60 [s/min]$$

A0034316

Q_{AmpMax} Débit mesurable maximal sur la base de l'amplitude du signal
 D_i Diamètre intérieur du tube de mesure (correspond à la dimension K → 62)
 ρ Masse volumique

Pour les applications sur gaz, une restriction supplémentaire s'applique à la valeur de fin d'échelle en ce qui concerne le nombre de Mach dans l'appareil de mesure, qui doit être inférieur à 0,3. Le nombre de Mach Ma décrit le rapport entre la vitesse d'écoulement v et la vitesse du son c dans le fluide.

$$Ma = \frac{v [m/s]}{c [m/s]}$$

$$Ma = \frac{v [ft/s]}{c [ft/s]}$$

A0034321

Ma	Nombre de Mach
v	Vitesse d'écoulement
c	Vitesse du son

Le débit correspondant peut être dérivé à l'aide du diamètre nominal.

$$Q_{Ma=0,3} [\text{m}^3/\text{h}] = \frac{0,3 \cdot c [\text{m/s}] \cdot \pi \cdot D_i [\text{m}]^2}{4} \cdot 3600 [\text{s/h}]$$

$$Q_{Ma=0,3} [\text{ft}^3/\text{min}] = \frac{0,3 \cdot c [\text{ft/s}] \cdot \pi \cdot D_i [\text{ft}]^2}{4} \cdot 60 [\text{s/min}]$$

A0034337

$Q_{Ma=0,3}$	La valeur de fin d'échelle limitée dépend du nombre de Mach
c	Vitesse du son
D_i	Diamètre intérieur du tube de mesure (correspond à la dimension $K \rightarrow$ 62)
ρ	Masse volumique

La valeur de fin d'échelle réelle Q_{High} est déterminée à l'aide de la plus petite des trois valeurs Q_{max} , Q_{AmpMax} et $Q_{Ma=0,3}$.

$$Q_{\text{High}} [\text{m}^3/\text{h}] = \min \begin{cases} Q_{\text{max}} [\text{m}^3/\text{h}] \\ Q_{\text{AmpMax}} [\text{m}^3/\text{h}] \\ Q_{Ma=0,3} [\text{m}^3/\text{h}] \end{cases}$$

$$Q_{\text{High}} [\text{ft}^3/\text{min}] = \min \begin{cases} Q_{\text{max}} [\text{ft}^3/\text{min}] \\ Q_{\text{AmpMax}} [\text{ft}^3/\text{min}] \\ Q_{Ma=0,3} [\text{ft}^3/\text{min}] \end{cases}$$

A0034338

Q_{High}	Valeur de fin d'échelle réelle
Q_{max}	Débit mesurable maximum
Q_{AmpMax}	Débit mesurable maximal sur la base de l'amplitude du signal
$Q_{Ma=0,3}$	La valeur de fin d'échelle limitée dépend du nombre de Mach

Pour les liquides, l'apparition d'une cavitation peut également limiter la valeur de fin d'échelle.

 Applicator permet de réaliser les calculs.

Dynamique de mesure

Cette valeur, généralement jusqu'à 49: 1, peut varier en fonction des conditions d'utilisation (rapport entre la valeur de fin d'échelle et la valeur de début d'échelle)

Signal d'entrée



Entrée courant

Entrée courant	4-20 mA (passive)
Résolution	1 μA
Perte de charge	Typique : 2,2 ... 3 V pour 3,6 ... 22 mA

Tension maximale	≤ 35 V
Variables d'entrée possibles	<ul style="list-style-type: none"> ■ Pression ■ Température ■ Masse volumique

Valeurs mesurées externes

Pour améliorer la précision de mesure de certaines variables mesurées ou pour pouvoir calculer le débit volumique corrigé, le système d'automatisation peut enregistrer en continu dans l'appareil différentes valeurs mesurées :

- Pression de service permettant d'augmenter la précision (Endress+Hauser recommande d'utiliser un transmetteur de pression absolue, p. ex. Cerabar M ou Cerabar S)
 - Température du produit permettant d'augmenter la précision (p. ex. iTEMP)
 - Masse volumique de référence pour le calcul du débit volumique corrigé
-  ■ Différents appareils de mesure de pression peuvent être commandés comme accessoires auprès d'Endress+Hauser.
- En cas d'utilisation d'appareils de mesure de pression, tenir compte des longueurs aval lors de l'installation d'appareils externes →  54.

Si l'appareil de mesure ne dispose pas de compensation de pression ou de température ¹⁾, il est recommandé d'enregistrer des valeurs de pression externes afin de pouvoir calculer les variables de mesure suivantes :

- Flux énergétique
- Débit massique
- Débit volumique corrigé


Mesure de pression et de température intégrée

L'appareil de mesure peut également enregistrer directement des variables externes pour la compensation de la masse volumique et de l'énergie.

Cette version de produit présente les avantages suivants :

- Mesure de pression, température et débit en véritable version 2 fils
- Enregistrement de la pression et de la température au même point, garantissant ainsi une précision maximale de la compensation de la masse volumique et de l'énergie.
- Surveillance continue de la pression et de la température, permettant ainsi une intégration totale dans Heartbeat.
- Vérification simple de la précision de la mesure de pression :
 - Pression appliquée par l'unité d'étalonnage de la pression, suivie par l'entrée dans l'appareil de mesure
 - Correction automatique des erreurs réalisée par l'appareil en cas de déviation
- Disponibilité de la pression de service calculée.

Entrée courant

L'écriture des valeurs mesurées depuis le système d'automatisation dans l'appareil de mesure se fait via l'entrée courant →  16.

Protocole HART

L'écriture des valeurs mesurées depuis le système d'automatisation dans l'appareil de mesure se fait via le protocole HART. Le transmetteur de pression doit prendre en charge les fonctions spécifiques au protocole suivantes :

- Protocole HART
- Mode burst

Communication numérique

Les valeurs mesurées peuvent être écrites du système d'automatisation vers l'appareil de mesure via :

- FOUNDATION Fieldbus
- PROFIBUS PA
- PROFINET avec Ethernet-APL

1) Caractéristique de commande "Option capteur", option DA, DB



Sortie

Signal de sortie

Sortie courant

Sortie courant 1	4-20 mA HART (passive)
Sortie courant 2	4-20 mA (passive)
Résolution	< 1 μ A
Amortissement	Réglable : 0,0 ... 999,9 s
Variables mesurées pouvant être affectées	<ul style="list-style-type: none"> ▪ Débit volumique ▪ Débit volumique corrigé ▪ Débit massique ▪ Vitesse d'écoulement ▪ Température ▪ Pression ▪ Pression de vapeur saturée calculée ▪ Débit massique total ▪ Débit de chaleur ▪ Différence de quantité de chaleur

Sortie Impulsion/fréquence/TOR

Fonction	Réglable au choix comme sortie impulsion, fréquence ou tout ou rien
Version	Passive, collecteur ouvert
Valeurs d'entrée maximales	<ul style="list-style-type: none"> ▪ DC 35 V ▪ 50 mA <p> Pour les valeurs de raccordement Ex →  22</p>
Perte de charge	<ul style="list-style-type: none"> ▪ Pour \leq 2 mA : 2 V ▪ pour 10 mA : 8 V
Courant résiduel	\leq 0,05 mA
Sortie impulsion	
Largeur d'impulsion	Réglable : 5 ... 2 000 ms
Taux d'impulsion maximal	100 Impulse/s
Valeur d'impulsion	Joint de bride réglable
Variables mesurées pouvant être affectées	<ul style="list-style-type: none"> ▪ Débit massique ▪ Débit volumique ▪ Débit volumique corrigé ▪ Débit massique total ▪ Débit de chaleur ▪ Différence de quantité de chaleur
Sortie fréquence	
Fréquence de sortie	Réglable : 0 ... 1 000 Hz
Amortissement	Réglable : 0 ... 999 s
Rapport impulsion/pause	1:1
Variables mesurées pouvant être affectées	<ul style="list-style-type: none"> ▪ Débit volumique ▪ Débit volumique corrigé ▪ Débit massique ▪ Vitesse d'écoulement ▪ Température ▪ Pression de vapeur saturée calculée ▪ Débit massique total ▪ Débit de chaleur ▪ Différence de quantité de chaleur ▪ Pression
Sortie tout ou rien	

Comportement de commutation	Binaire, conducteur ou non conducteur
Temporisation de commutation	Réglable : 0 ... 100 s
Nombre de cycles de commutation	Illimité
Fonctions pouvant être affectées	<ul style="list-style-type: none"> ▪ Off ▪ On ▪ Comportement de diagnostic ▪ Seuil <ul style="list-style-type: none"> ▪ Débit volumique ▪ Débit volumique corrigé ▪ Débit massique ▪ Vitesse d'écoulement ▪ Température ▪ Pression de vapeur saturée calculée ▪ Débit massique total ▪ Débit de chaleur ▪ Différence de quantité de chaleur ▪ Pression ▪ Nombre de Reynolds ▪ Totalisateur 1-3 ▪ Etat ▪ Statut suppression de débit de fuite

FOUNDATION Fieldbus

FOUNDATION Fieldbus	H1, IEC 61158-2, à isolation galvanique
Transmission de données	31,25 kbit/s
Consommation de courant	15 mA
Tension d'alimentation admissible	9 ... 32 V
Connexion bus	Avec protection contre les inversions de polarité intégrée

PROFIBUS PA

PROFIBUS PA	Conformément à EN 50170 Volume 2, IEC 61158-2 (MBP), à isolation galvanique
Transmission de données	31,25 kbit/s
Consommation de courant	16 mA
Tension d'alimentation admissible	9 ... 32 V
Connexion bus	Avec protection contre les inversions de polarité intégrée

PROFINET avec Ethernet-APL

Utilisation de l'appareil	<p>Raccordement de l'appareil à un commutateur de terrain APL L'appareil ne peut être utilisé que conformément aux classifications de port APL suivantes :</p> <ul style="list-style-type: none"> ■ En cas d'utilisation en zone Ex : SLAA ou SLAC¹⁾ ■ En cas d'utilisation en zone non Ex : SLAX ■ Valeurs de raccordement du commutateur de terrain APL (correspond à la classification de port APL SPCC ou SPAA) : ■ Tension d'entrée maximale : 15 V_{DC} ■ Valeurs de sortie minimales : 0,54 W <p>Raccordement de l'appareil à un commutateur SPE En cas d'utilisation en zone non Ex : commutateur SPE approprié</p> <p>Prérequis concernant le commutateur SPE :</p> <ul style="list-style-type: none"> ■ Prise en charge de la norme 10BASE-T1L ■ Prise en charge de la classe d'alimentation PoDL 10, 11 ou 12 ■ Détection d'appareils de terrain SPE sans module PoDL intégré <p>Valeurs de raccordement du commutateur SPE :</p> <ul style="list-style-type: none"> ■ Tension d'entrée maximale : 30 V_{DC} ■ Valeurs de sortie minimales : 1,85 W
PROFINET	Selon IEC 61158 et IEC 61784
Ethernet-APL	Selon IEEE 802,3 cg, spécification du profil port APL v1.0, à séparation galvanique
Transmission de données	10 Mbit/s
Consommation de courant	Transmetteur Max. 55,56 mA
Tension d'alimentation admissible	<ul style="list-style-type: none"> ■ Ex : 9 ... 15 V ■ Non Ex : 9 ... 30 V
Connexion réseau	Avec protection contre les inversions de polarité intégrée

- 1) Plus d'informations sur l'utilisation de l'appareil en zone explosible, voir les Conseils de sécurité Ex spécifiques

Signal de défaut

Les informations de panne sont représentées comme suit en fonction de l'interface :

Sortie courant 4 à 20 mA

4 à 20 mA

Mode défaut	<p>Au choix :</p> <ul style="list-style-type: none"> ■ 4 ... 20 mA conformément à la recommandation NAMUR NE 43 ■ 4 ... 20 mA conformément à US ■ Valeur min. : 3,59 mA ■ Valeur max. : 22,5 mA ■ Valeur définissable entre : 3,59 ... 22,5 mA ■ Valeur effective ■ Dernière valeur valable
--------------------	--

Sortie impulsion/fréquence/tor

Sortie impulsion	
Mode défaut	Pas d'impulsion
Sortie fréquence	
Mode défaut	<p>Au choix :</p> <ul style="list-style-type: none"> ■ Valeur effective ■ 0 Hz ■ Valeur définissable entre : 0 ... 1 250 Hz

Sortie tout ou rien	
Mode défaut	Au choix : <ul style="list-style-type: none"> ■ État actuel ■ Ouverte ■ Fermée

FOUNDATION Fieldbus

Messages d'état et d'alarme	Diagnostic selon FF-891
Courant de défaut FDE (Fault Disconnection Electronic)	0 mA

PROFIBUS PA

Messages d'état et d'alarme	Diagnostic selon PROFIBUS PA Profil 3.02
Courant de défaut FDE (Fault Disconnection Electronic)	0 mA

PROFINET avec Ethernet-APL

Diagnostic d'appareil	Diagnostic selon PROFINET PA Profile 4
-----------------------	--

Afficheur local



Affichage en texte clair	Avec indication sur l'origine et mesures correctives
Rétroéclairage	En outre pour la version d'appareil avec afficheur local SD03 : un rétroéclairage rouge signale un défaut d'appareil.

 Signal d'état selon recommandation NAMUR NE 107

Interface/protocole

- Via communication numérique :
 - Protocole HART
 - FOUNDATION Fieldbus
 - PROFIBUS PA
 - PROFINET avec Ethernet-APL
- Via interface de service
Interface service CDI

Affichage en texte clair	Avec des informations sur la cause et les mesures correctives
--------------------------	---

 Plus d'informations sur la configuration à distance →  98

Diodes électroluminescentes (LED)

Informations d'état	<p>État indiqué par différentes LED</p> <p>Les informations suivantes sont affichées selon la version d'appareil :</p> <ul style="list-style-type: none"> ■ Tension d'alimentation active ■ Transmission de données active ■ Réseau PROFINET disponible ■ Connexion PROFINET établie ■ Fonction de clignotement PROFINET
----------------------------	---

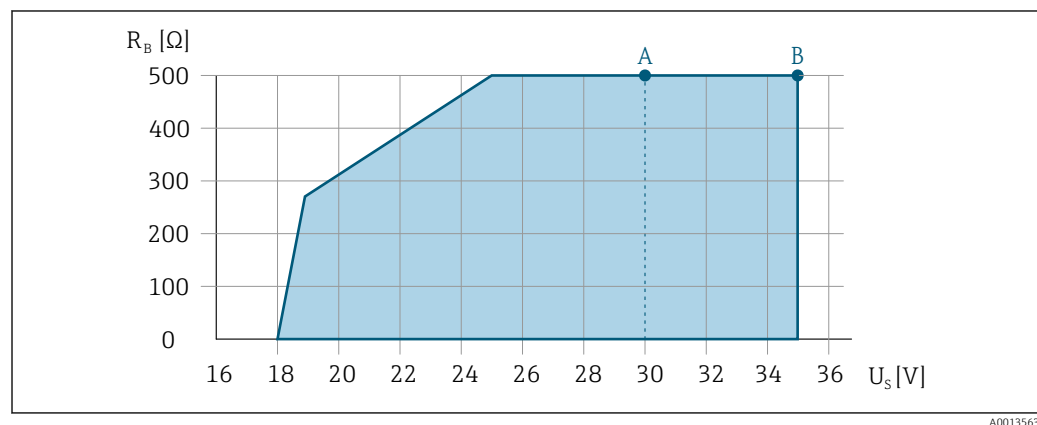
Charge

Charge pour la sortie courant : 0 ... 500 Ω, en fonction de la tension externe de l'unité d'alimentation

Calcul de la charge maximale

Pour garantir une tension suffisante aux bornes de l'appareil, il faut respecter en fonction de la tension de l'alimentation (U_S) la charge maximale (R_B) y compris la résistance de ligne. Tenir compte de la tension minimale aux bornes

- Pour $U_S = 17,9 \dots 18,9 \text{ V}$: $R_B \leq (U_S - 17,9 \text{ V}) : 0,0036 \text{ A}$
- Pour $U_S = 18,9 \dots 24 \text{ V}$: $R_B \leq (U_S - 13 \text{ V}) : 0,022 \text{ A}$
- Pour $U_S \geq 24 \text{ V}$: $R_B \leq 500 \Omega$



- A Gamme de service pour variante de commande "Sortie", option A "4-20mA HART"/option B "4-20mA HART, sortie impulsion/fréquence/tor" avec Ex i et option C "4-20mA HART + 4-20mA analogique"
- B Gamme de service pour variante de commande "Sortie", option A "4-20mA HART"/option B "4-20mA HART, sortie impulsion/fréquence/tor" avec non Ex et Ex d

Exemple de calcul

Tension d'alimentation de l'unité d'alimentation : $U_S = 19 \text{ V}$
 Charge maximale : $R_B \leq (19 \text{ V} - 13 \text{ V}) : 0,022 \text{ A} = 273 \Omega$

Données de raccordement Ex Valeurs de sécurité

Mode de protection Ex d

Caractéristique de commande "Sortie"	Type de sortie	Valeurs de sécurité
Option A	4-20 mA HART	$U_{\text{nom}} = \text{DC } 35 \text{ V}$ $U_{\text{max}} = 250 \text{ V}$
Option B	4-20 mA HART	$U_{\text{nom}} = \text{DC } 35 \text{ V}$ $U_{\text{max}} = 250 \text{ V}$
	Sortie impulsion/fréquence/tor	$U_{\text{nom}} = \text{DC } 35 \text{ V}$ $U_{\text{max}} = 250 \text{ V}$ $P_{\text{max}} = 1 \text{ W}^{1)}$
Option C	4-20 mA HART	$U_{\text{nom}} = \text{DC } 30 \text{ V}$ $U_{\text{max}} = 250 \text{ V}$
	4-20 mA analogique	
Option D	4-20 mA HART	$U_{\text{nom}} = \text{DC } 35 \text{ V}$ $U_{\text{max}} = 250 \text{ V}$

Caractéristique de commande "Sortie"	Type de sortie	Valeurs de sécurité
	Sortie impulsion/fréquence/tor	$U_{nom} = DC\ 35\ V$ $U_{max} = 250\ V$ $P_{max} = 1\ W\ ^1)$
	Entrée courant 4 à 20 mA	$U_{nom} = DC\ 35\ V$ $U_{max} = 250\ V$
Option E	FOUNDATION Fieldbus	$U_{nom} = DC\ 32\ V$ $U_{max} = 250\ V$ $P_{max} = 0,88\ W$
	Sortie impulsion/fréquence/tor	$U_{nom} = DC\ 35\ V$ $U_{max} = 250\ V$ $P_{max} = 1\ W\ ^1)$
Option G	PROFIBUS PA	$U_{nom} = DC\ 32\ V$ $U_{max} = 250\ V$ $P_{max} = 0,88\ W$
	Sortie impulsion/fréquence/tor	$U_{nom} = DC\ 35\ V$ $U_{max} = 250\ V$ $P_{max} = 1\ W\ ^1)$
Option S	PROFINET-APL 10 Mbit/s	$U_{nom} = DC\ 30\ V_{DC}$ $U_{max} = 250\ V_{AC}$

1) Circuit interne limité par $R_i = 760,5\ \Omega$

Mode de protection Ex ec Ex nA

Caractéristique de commande "Sortie"	Type de sortie	Valeurs de sécurité
Option A	4-20 mA HART	$U_{nom} = DC\ 35\ V$ $U_{max} = 250\ V$
Option B	4-20 mA HART	$U_{nom} = DC\ 35\ V$ $U_{max} = 250\ V$
	Sortie impulsion/fréquence/tor	$U_{nom} = DC\ 35\ V$ $U_{max} = 250\ V$ $P_{max} = 1\ W\ ^1)$
Option C	4-20 mA HART	$U_{nom} = DC\ 30\ V$
	4-20 mA analogique	$U_{max} = 250\ V$
Option D	4-20 mA HART	$U_{nom} = DC\ 35\ V$ $U_{max} = 250\ V$
	Sortie impulsion/fréquence/tor	$U_{nom} = DC\ 35\ V$ $U_{max} = 250\ V$ $P_{max} = 1\ W\ ^1)$
	Entrée courant 4 à 20 mA	$U_{nom} = DC\ 35\ V$ $U_{max} = 250\ V$
Option E	FOUNDATION Fieldbus	$U_{nom} = DC\ 32\ V$ $U_{max} = 250\ V$ $P_{max} = 0,88\ W$
	Sortie impulsion/fréquence/tor	$U_{nom} = DC\ 35\ V$ $U_{max} = 250\ V$ $P_{max} = 1\ W\ ^1)$
Option G	PROFIBUS PA	$U_{nom} = DC\ 32\ V$ $U_{max} = 250\ V$ $P_{max} = 0,88\ W$
	Sortie impulsion/fréquence/tor	$U_{nom} = DC\ 35\ V$ $U_{max} = 250\ V$ $P_{max} = 1\ W\ ^1)$

1) Circuit interne limité par $R_i = 760,5\ \Omega$

Mode de protection XP

Caractéristique de commande "Sortie"	Type de sortie	Valeurs de sécurité
Option A	4-20 mA HART	$U_{nom} = DC 35 V$ $U_{max} = 250 V$
Option B	4-20 mA HART	$U_{nom} = DC 35 V$ $U_{max} = 250 V$
	Sortie impulsion/fréquence/tor	$U_{nom} = DC 35 V$ $U_{max} = 250 V$ $P_{max} = 1 W$ ¹⁾
Option C	4-20 mA HART	$U_{nom} = DC 30 V$
	4-20 mA analogique	$U_{max} = 250 V$
Option D	4-20 mA HART	$U_{nom} = DC 35 V$ $U_{max} = 250 V$
	Sortie impulsion/fréquence/tor	$U_{nom} = DC 35 V$ $U_{max} = 250 V$ $P_{max} = 1 W$ ¹⁾
	Entrée courant 4 à 20 mA	$U_{nom} = DC 35 V$ $U_{max} = 250 V$
Option E	FOUNDATION Fieldbus	$U_{nom} = DC 32 V$ $U_{max} = 250 V$ $P_{max} = 0,88 W$
	Sortie impulsion/fréquence/tor	$U_{nom} = DC 35 V$ $U_{max} = 250 V$ $P_{max} = 1 W$ ¹⁾
Option G	PROFIBUS PA	$U_{nom} = DC 32 V$ $U_{max} = 250 V$ $P_{max} = 0,88 W$
	Sortie impulsion/fréquence/tor	$U_{nom} = DC 35 V$ $U_{max} = 250 V$ $P_{max} = 1 W$ ¹⁾

1) Circuit interne limité par $R_i = 760,5 \Omega$

Valeurs de sécurité intrinsèque

Mode de protection Ex ia

Caractéristique de commande "Sortie"	Type de sortie	Valeurs de sécurité intrinsèque
Option A	4-20 mA HART	$U_i = DC 30 V$ $I_i = 300 mA$ $P_i = 1 W$ $L_i = 0 \mu H$ $C_i = 5 nF$
Option B	4-20 mA HART	$U_i = DC 30 V$ $I_i = 300 mA$ $P_i = 1 W$ $L_i = 0 \mu H$ $C_i = 5 nF$
	Sortie impulsion/fréquence/tor	$U_i = DC 30 V$ $I_i = 300 mA$ $P_i = 1 W$ $L_i = 0 \mu H$ $C_i = 6 nF$

Caractéristique de commande "Sortie"	Type de sortie	Valeurs de sécurité intrinsèque
Option C	4-20 mA HART	$U_i = \text{DC } 30 \text{ V}$ $I_i = 300 \text{ mA}$ $P_i = 1 \text{ W}$ $L_i = 0 \text{ } \mu\text{H}$ $C_i = 30 \text{ nF}$
	4-20 mA analogique	
Option D	4-20 mA HART	$U_i = \text{DC } 30 \text{ V}$ $I_i = 300 \text{ mA}$ $P_i = 1 \text{ W}$ $L_i = 0 \text{ } \mu\text{H}$ $C_i = 5 \text{ nF}$
	Sortie impulsion/fréquence/tor	$U_i = \text{DC } 30 \text{ V}$ $I_i = 300 \text{ mA}$ $P_i = 1 \text{ W}$ $L_i = 0 \text{ } \mu\text{H}$ $C_i = 6 \text{ nF}$
	Entrée courant 4 à 20 mA	$U_i = \text{DC } 30 \text{ V}$ $I_i = 300 \text{ mA}$ $P_i = 1 \text{ W}$ $L_i = 0 \text{ } \mu\text{H}$ $C_i = 5 \text{ nF}$
Option E	FOUNDATION Fieldbus	STANDARD $U_i = 30 \text{ V}$ $I_i = 300 \text{ mA}$ $P_i = 1,2 \text{ W}$ $L_i = 10 \text{ } \mu\text{H}$ $C_i = 5 \text{ nF}$
	Sortie impulsion/fréquence/tor	$U_i = 30 \text{ V}$ $I_i = 300 \text{ mA}$ $P_i = 1 \text{ W}$ $L_i = 0 \text{ } \mu\text{H}$ $C_i = 6 \text{ nF}$
Option G	PROFIBUS PA	STANDARD $U_i = 30 \text{ V}$ $I_i = 300 \text{ mA}$ $P_i = 1,2 \text{ W}$ $L_i = 10 \text{ } \mu\text{H}$ $C_i = 5 \text{ nF}$
	Sortie impulsion/fréquence/tor	$U_i = 30 \text{ V}$ $I_i = 300 \text{ mA}$ $P_i = 1 \text{ W}$ $L_i = 0 \text{ } \mu\text{H}$ $C_i = 6 \text{ nF}$
Option S	PROFINET-APL 10 Mbit/s	$U_{\text{nom}} = \text{DC } 30 \text{ V}_{\text{DC}}$ $U_{\text{max}} = 250 \text{ V}_{\text{AC}}$

Mode de protection Ex ic

Caractéristique de commande "Sortie"	Type de sortie	Valeurs de sécurité intrinsèque
Option A	4-20 mA HART	$U_i = DC\ 35\ V$ $I_i = s.o.$ $P_i = 1\ W$ $L_i = 0\ \mu H$ $C_i = 5\ nF$
Option B	4-20 mA HART	$U_i = DC\ 35\ V$ $I_i = s.o.$ $P_i = 1\ W$ $L_i = 0\ \mu H$ $C_i = 5\ nF$
	Sortie impulsion/fréquence/tor	$U_i = DC\ 35\ V$ $I_i = s.o.$ $P_i = 1\ W$ $L_i = 0\ \mu H$ $C_i = 6\ nF$
Option C	4-20 mA HART	$U_i = DC\ 30\ V$ $I_i = s.o.$ $P_i = 1\ W$ $L_i = 0\ \mu H$ $C_i = 30\ nF$
	4-20 mA analogique	
Option D	4-20 mA HART	$U_i = DC\ 35\ V$ $I_i = s.o.$ $P_i = 1\ W$ $L_i = 0\ \mu H$ $C_i = 5\ nF$
	Sortie impulsion/fréquence/tor	$U_i = DC\ 35\ V$ $I_i = s.o.$ $P_i = 1\ W$ $L_i = 0\ \mu H$ $C_i = 6\ nF$
	Entrée courant 4 à 20 mA	$U_i = DC\ 35\ V$ $I_i = s.o.$ $P_i = 1\ W$ $L_i = 0\ \mu H$ $C_i = 5\ nF$
Option E	FOUNDATION Fieldbus	STANDARD $U_i = 32\ V$ $I_i = 300\ mA$ $P_i = s.o.$ $L_i = 10\ \mu H$ $C_i = 5\ nF$
	Sortie impulsion/fréquence/tor	$U_i = 35\ V$ $I_i = 300\ mA$ $P_i = 1\ W$ $L_i = 0\ \mu H$ $C_i = 6\ nF$
Option G	PROFIBUS PA	STANDARD $U_i = 32\ V$ $I_i = 300\ mA$ $P_i = s.o.$ $L_i = 10\ \mu H$ $C_i = 5\ nF$
	Sortie impulsion/fréquence/tor	$U_i = 35\ V$ $I_i = 300\ mA$ $P_i = 1\ W$ $L_i = 0\ \mu H$ $C_i = 6\ nF$
Option S	PROFINET-APL 10 Mbit/s	$U_{nom} = DC\ 30\ V_{DC}$ $U_{max} = 250\ V_{AC}$

Mode de protection IS

Caractéristique de commande "Sortie"	Type de sortie	Valeurs de sécurité intrinsèque
Option A	4-20 mA HART	$U_i = DC 30 V$ $I_i = 300 mA$ $P_i = 1 W$ $L_i = 0 \mu H$ $C_i = 5 nF$
Option B	4-20 mA HART	$U_i = DC 30 V$ $I_i = 300 mA$ $P_i = 1 W$ $L_i = 0 \mu H$ $C_i = 5 nF$
	Sortie impulsion/fréquence/tor	$U_i = DC 30 V$ $I_i = 300 mA$ $P_i = 1 W$ $L_i = 0 \mu H$ $C_i = 6 nF$
Option C	4-20 mA HART	$U_i = DC 30 V$ $I_i = 300 mA$ $P_i = 1 W$ $L_i = 0 \mu H$ $C_i = 30 nF$
	4-20 mA analogique	
Option D	4-20 mA HART	$U_i = DC 30 V$ $I_i = 300 mA$ $P_i = 1 W$ $L_i = 0 \mu H$ $C_i = 5 nF$
	Sortie impulsion/fréquence/tor	$U_i = DC 30 V$ $I_i = 300 mA$ $P_i = 1 W$ $L_i = 0 \mu H$ $C_i = 6 nF$
	Entrée courant 4 à 20 mA	$U_i = DC 30 V$ $I_i = 300 mA$ $P_i = 1 W$ $L_i = 0 \mu H$ $C_i = 5 nF$
Option E	FOUNDATION Fieldbus	STANDARD $U_i = 30 V$ $I_i = 300 mA$ $P_i = 1,2 W$ $L_i = 10 \mu H$ $C_i = 5 nF$
	Sortie impulsion/fréquence/tor	$U_i = 30 V$ $I_i = 300 mA$ $P_i = 1 W$ $L_i = 0 \mu H$ $C_i = 6 nF$
Option G	PROFIBUS PA	STANDARD $U_i = 30 V$ $I_i = 300 mA$ $P_i = 1,2 W$ $L_i = 10 \mu H$ $C_i = 5 nF$

Caractéristique de commande "Sortie"	Type de sortie	Valeurs de sécurité intrinsèque
	Sortie impulsion/fréquence/tor	U _i = 30 V I _i = 300 mA P _i = 1 W L _i = 0 µH C _i = 6 nF
Option S	PROFINET avec Ethernet-APL 10 Mbit/s	U _i = 17,5 V I _i = 380 mA P _i = 5,32 W C _i = 5 nF L _i = 10 µH

Débit de fuite Les points de commutation pour la suppression des débits de fuite sont pré-réglés et peuvent être configurés.

Séparation galvanique Toutes les entrées et les sorties sont galvaniquement séparées les unes des autres.

Données spécifiques au protocole

HART

ID fabricant	0x11
ID type d'appareil	0x0038
Révision du protocole HART	7
Fichiers de description d'appareil (DTM, DD)	Informations et fichiers sous : www.endress.com → Espace téléchargement
Charge HART	<ul style="list-style-type: none"> ▪ Min. 250 Ω ▪ Max. 500 Ω
Intégration système	<p>Pour plus d'informations sur l'intégration système, voir manuel de mise en service → 112</p> <ul style="list-style-type: none"> ▪ Variables mesurées via le protocole HART ▪ Fonctionnalité mode burst

FOUNDATION Fieldbus

ID fabricant	0x452B48
Numéro d'ident.	0x1038
Révision appareil	2
Révision DD	Informations et fichiers sous :
Révision CFF	<ul style="list-style-type: none"> ▪ www.endress.com → Espace téléchargement ▪ www.fieldcommgroup.org
Device Tester Version (version ITK)	6.2.0
ITK Test Campaign Number	<p>Informations :</p> <ul style="list-style-type: none"> ▪ www.endress.com ▪ www.fieldcommgroup.org
Compatible Link-Master (LAS)	Oui
À choisir entre "Link Master" et "Basic Device"	Oui Réglage par défaut : Basic Device
Adresse du noeud	Réglage par défaut : 247 (0xF7)
Fonctions prises en charge	<p>Les méthodes suivantes sont supportées :</p> <ul style="list-style-type: none"> ▪ Restart ▪ ENP Restart ▪ Diagnostic ▪ Read events ▪ Read trend data

Virtual Communication Relationships (VCRs)	
Nombre de VCR	44
Nombre objets Link en VFD	50
Entrées permanentes	1
Client VCRs	0
Server VCRs	10
Source VCRs	43
Sink VCRs	0
Subscriber VCRs	43
Publisher VCRs	43
Device Link Capabilities	
Slot time	4
Temporisation min. entre PDU	8
Temporisation de réponse max.	Min. 5
Intégration système	<p>Pour plus d'informations sur l'intégration système, voir manuel de mise en service → 112</p> <ul style="list-style-type: none"> ▪ Transmission de données cyclique ▪ Description des modules ▪ Temps d'exécution ▪ Méthodes

PROFIBUS PA

ID fabricant	0x11
Numéro d'ident.	0x1564
Version Profile	3.02
Fichiers de description d'appareil (GSD, DTM, DD)	<p>Informations et fichiers sous :</p> <ul style="list-style-type: none"> ▪ www.endress.com → Espace téléchargement ▪ https://www.profibus.com
Fonctions prises en charge	<ul style="list-style-type: none"> ▪ Identification & Maintenance Identification simple de l'appareil par le système de commande et la plaque signalétique ▪ Upload/download PROFIBUS La lecture et l'écriture de paramètres est jusqu'à dix fois plus rapides avec l'upload/download PROFIBUS ▪ État condensé Informations de diagnostic simples et explicites grâce à une catégorisation des messages de diagnostic survenus
Configuration de l'adresse d'appareil	<ul style="list-style-type: none"> ▪ Commutateurs DIP sur le module électronique E/S ▪ Afficheur local ▪ Via les outils de configuration (p. ex. FieldCare)
Intégration système	<p>Pour plus d'informations sur l'intégration système, voir manuel de mise en service → 112</p> <ul style="list-style-type: none"> ▪ Transmission de données cyclique ▪ Modèle de bloc ▪ Description des modules

PROFINET avec Ethernet-APL

Protocole	Protocole de couche d'application pour les appareils décentralisés et l'automatisation distribuée, version 2.43
Type de communication	Ethernet Advanced Physical Layer 10BASE-T1L
Classe de conformité	Classe de conformité B (PA)
Classe Netload	PROFINET Netload Robustness Class 2 10 Mbit/s
Vitesses de transmission	10 Mbit/s Duplex intégral
Durées de cycle	64 ms
Polarité	Correction automatique des câbles de signal croisés "signal APL +" et "signal APL -"
Media Redundancy Protocol (MRP)	Pas possible (connexion point à point au commutateur de terrain APL)
Support de la redondance du système	Redondance du système S2 (2 AR avec 1 NAP)
Profil d'appareil	PROFINET PA Profile 4 (identificateur d'interface d'application API : 0x9700)
ID fabricant	17
ID type d'appareil	0xA438
Fichiers de description de l'appareil (GSD, DTM, FDI)	Informations et fichiers sous : <ul style="list-style-type: none"> ▪ www.endress.com → Espace téléchargement ▪ www.profibus.com
Connexions prises en charge	<ul style="list-style-type: none"> ▪ 2 x AR (IO Controller AR) ▪ 2x AR (connexion IO Supervisor Device AR autorisée)
Options de configuration pour l'appareil de mesure	<ul style="list-style-type: none"> ▪ Logiciel d'Asset Management (FieldCare, DeviceCare, Field Xpert) ▪ Serveur web intégré via navigateur web et adresse IP ▪ Fichier de données mères (GSD), peut être lu via le serveur web intégré de l'appareil de mesure. ▪ Configuration sur site
Configuration du nom de l'appareil	<ul style="list-style-type: none"> ▪ Protocole DCP ▪ Logiciel d'Asset Management (FieldCare, DeviceCare, Field Xpert) ▪ Serveur web intégré
Fonctions prises en charge	<ul style="list-style-type: none"> ▪ Identification et maintenance, identificateur d'appareil simple via : <ul style="list-style-type: none"> ▪ Système de commande ▪ Plaque signalétique ▪ État de la valeur mesurée Les variables de process sont communiquées avec un état de valeur mesurée ▪ Fonction clignotante via l'afficheur local pour l'identification et l'affectation simples de l'appareil ▪ Configuration de l'appareil via le logiciel d'Asset Management (p. ex. FieldCare, DeviceCare, SIMATIC PDM avec pack FDI)
Intégration système	Informations concernant l'intégration système : manuel de mise en service . <ul style="list-style-type: none"> ▪ Transmission cyclique des données ▪ Aperçu et description des modules ▪ Codage de l'état ▪ Réglage par défaut

Alimentation électrique

Affectation des bornes

Transmetteur

Versions de raccordement

Nombre maximal de bornes
 Bornes 1 à 6 :
 Sans parafoudre intégré

Nombre maximal de bornes pour la caractéristique de commande "Accessoire monté", option NA "Parafoudre"

- Bornes 1 à 4 :
Avec parafoudre intégré
- Bornes 5 à 6 :
Sans parafoudre intégré

1 Sortie 1 (passive) : tension d'alimentation et transmission du signal
 2 Sortie 2 (passive) : tension d'alimentation et transmission du signal
 3 Entrée (passive) : tension d'alimentation et transmission du signal
 4 Borne de terre pour blindage de câble

Caractéristique de commande "Sortie"	Numéros de borne					
	Sortie 1		Sortie 2		Entrée	
	1 (+)	2 (-)	3 (+)	4 (-)	5 (+)	6 (-)
Option A	4-20 mA HART (passive)		-		-	
Option B ¹⁾	4-20 mA HART (passive)		Sortie impulsion/ fréquence/tout ou rien (passive)		-	
Option C ¹⁾	4-20 mA HART (passive)		4-20 mA analogique (passive)		-	
Option D ^{1) 2)}	4-20 mA HART (passive)		Sortie impulsion/ fréquence/tout ou rien (passive)		Entrée courant 4-20 mA (passive)	
Option E ^{1) 3)}	FOUNDATION Fieldbus		Sortie impulsion/ fréquence/tout ou rien (passive)		-	
Option G ^{1) 4)}	PROFIBUS PA		Sortie impulsion/ fréquence/tout ou rien (passive)		-	
Option S ^{1) 5)}	PROFINET avec Ethernet- APL		-		-	

- 1) La sortie 1 doit toujours être utilisée ; la sortie 2 est optionnelle.
- 2) La protection intégrée contre les surtensions n'est pas utilisée avec l'option D : les bornes 5 et 6 (entrée courant) ne sont pas protégées contre les surtensions.
- 3) FOUNDATION Fieldbus avec protection intégrée contre les inversions de polarité.
- 4) PROFIBUS PA avec protection intégrée contre les inversions de polarité.
- 5) PROFINET avec Ethernet-APL avec protection intégrée contre les inversions de polarité.

Câble de raccordement pour la version séparée

Boîtier de raccordement du transmetteur et du capteur

Dans le cas de la version séparée, le capteur et le transmetteur montés séparément sont reliés par un câble de raccordement. Le raccordement se fait via le boîtier de raccordement du capteur et le boîtier du transmetteur.

i Le branchement du câble de raccordement dans le boîtier du transmetteur dépend de l'agrément de l'appareil de mesure et de la version du câble de raccordement utilisé.

Dans les versions suivantes, seules les bornes peuvent être utilisées pour le raccordement dans le boîtier du transmetteur :

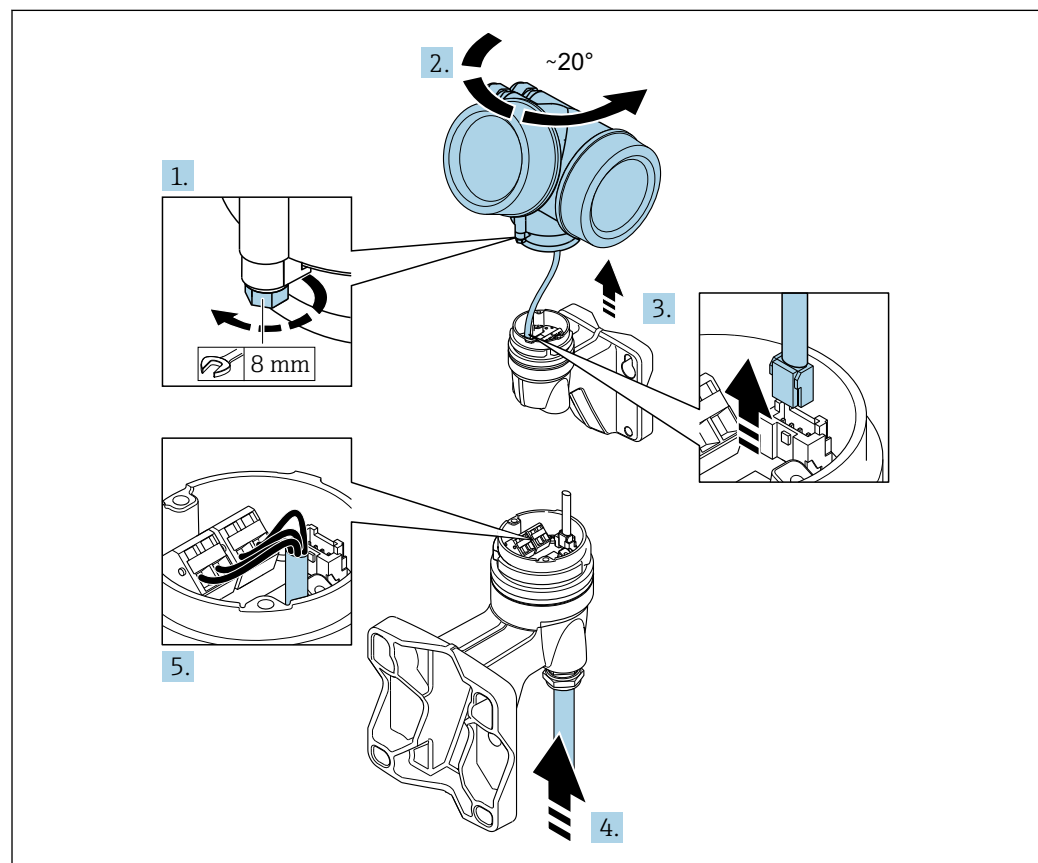
- Variante de commande "Raccordement électrique", option B, C, D
- Certains agréments : Ex nA, Ex ec, Ex tb et Division 1
- Utilisation d'un câble de raccordement renforcé
- Variante de commande "Version capteur ; capteur DSC ; tube de mesure", option DA, DB

Dans les versions suivantes, un connecteur d'appareil M12 est utilisé pour le raccordement dans le boîtier du transmetteur :

- Tous les autres agréments
- Utilisation d'un câble de raccordement (standard)

Les bornes sont toujours utilisées pour raccorder le câble de raccordement dans le boîtier de raccordement du capteur (couple de serrage des vis pour la décharge de traction du câble : 1,2 ... 1,7 Nm).

Raccordement via les bornes




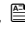

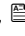
1. Desserrer le crampon de sécurité du boîtier du transmetteur.
2. Tourner le boîtier du transmetteur d'env. 20° dans le sens horaire.

3. AVIS

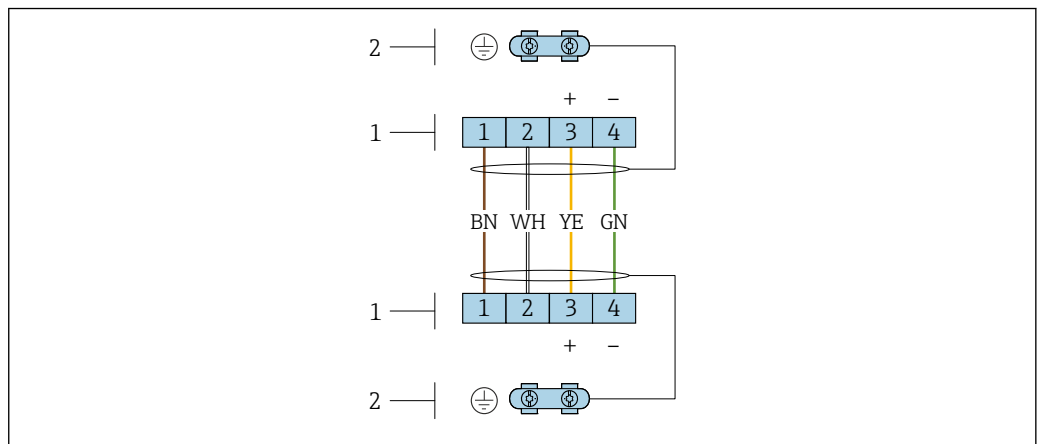
La platine de raccordement du boîtier mural est reliée à la carte électronique du transmetteur via un câble de signal !

- Faire attention au câble de signal au moment de soulever le boîtier du transmetteur !

Soulever le boîtier du transmetteur, débrancher le câble de signal de la platine de raccordement sur le support mural et retirer le boîtier du transmetteur.

4. Desserrer le presse-étoupe et insérer le câble de raccordement (utiliser l'extrémité dénudée plus courte du câble de raccordement).
5. Relier le câble de raccordement →  2,  33 →  3,  34.
6. Suivre la procédure inverse pour remonter le boîtier du transmetteur.
7. Serrer fermement le presse-étoupe.

Câble de raccordement (standard, renforcé)



A0033476

 2 Bornes de raccordement pour le compartiment de raccordement dans le support mural du transmetteur et le boîtier de raccordement du capteur

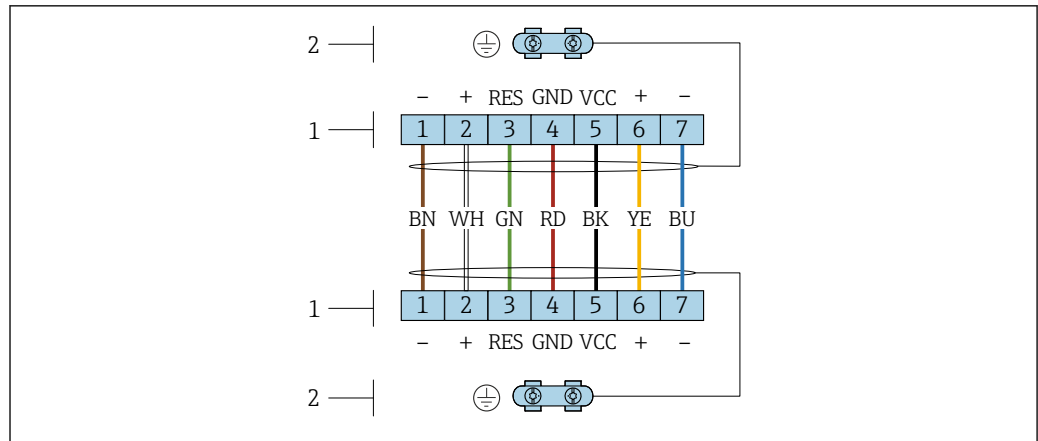
1 Bornes pour le câble de raccordement

2 La mise à la terre est réalisée via la décharge de traction

Numéro de borne	Affectation	Couleur de fil Câble de raccordement
1	Tension d'alimentation	Brun
2	Mise à la terre	Blanc
3	RS485 (+)	Jaune
4	RS485 (-)	Vert

Câble de raccordement (option "masse compensée en pression/température")

Caractéristique de commande "Version capteur ; capteur DSC ; tube de mesure", option DA, DB



A0034571

3 Bornes de raccordement pour le compartiment de raccordement dans le support mural du transmetteur et le boîtier de raccordement du capteur

- 1 Bornes pour le câble de raccordement
- 2 La mise à la terre est réalisée via la décharge de traction

Numéro de borne	Affectation	Couleur de fil Câble de raccordement
1	RS485 (-) DPC	Brun
2	RS485 (+) DPC	Blanc
3	Réinitialisation	Vert
4	Tension d'alimentation	Rouge
5	Mise à la terre	Noir
6	RS485 (+)	Jaune
7	RS485 (-)	Bleu

Affectation des broches, connecteur de l'appareil

PROFIBUS PA

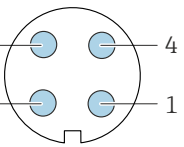
Broche	Affectation		Codage	Connecteur/embase
	+	-		
1	+	PROFIBUS PA +	A	Connecteur
2		Mise à la terre		
3	-	PROFIBUS PA -		
4		Non affectée		

- i** Connecteur recommandé :
- Binder, série 713, référence 99 1430 814 04
 - Phoenix, référence 1413934 SACC-FS-4QO SH PBPA SCO

FOUNDATION Fieldbus

Broche	Affectation		Codage	Connecteur/embase
	+	-		
1	+	Signal +	A	Connecteur
2	-	Signal -		
3		Mise à la terre		
4		Non affectée		

PROFINET avec Ethernet-APL

	Broche	Affectation	Codage	Connecteur mâle/femelle
	1	Signal APL -	A	Connecteur femelle
	2	Signal APL +		
	3	Blindage de câble ¹		
	4	Non affectée		
Boîtier de connecteur métallique	Blindage de câble			
¹ En cas d'utilisation d'un blindage de câble				



Connecteur recommandé :

- Binder, série 713, réf. 99 1430 814 04
- Phoenix, réf. 1413934 SACC-FS-4QO SH PBPA SCO

Tension d'alimentation

Transmetteur

Une alimentation électrique externe est nécessaire pour chaque sortie.

Tension d'alimentation pour une version compacte sans afficheur local ¹⁾

Caractéristique de commande "Sortie ; entrée"	Tension minimale aux bornes ²⁾	Tension maximale aux bornes
Option A : 4-20 mA HART	≥ DC 12 V	DC 35 V
Option B : 4-20 mA HART, sortie impulsion/fréquence/tor	≥ DC 12 V	DC 35 V
Option C : 4-20 mA HART + 4-20 mA analogique	≥ DC 12 V	DC 30 V
Option D : 4-20 mA HART, sortie impulsion/fréquence/tor, entrée courant 4-20 mA ³⁾	≥ DC 12 V	DC 35 V
Option E : FOUNDATION Fieldbus, sortie impulsion/fréquence/tor	≥ DC 9 V	DC 32 V
Option G : PROFIBUS PA, sortie impulsion/fréquence/tor	≥ DC 9 V	DC 32 V
Option S : PROFINET avec Ethernet-APL	≥ DC 9 V	DC 15 V

- 1) Lors d'une tension d'alimentation externe de l'alimentation avec charge du coupleur PROFIBUS DP/PA ou du Powerconditioner FOUNDATION Fieldbus
- 2) La tension aux bornes minimale augmente lors de l'utilisation d'un affichage local : voir tableau suivant
- 3) Perte de charge 2,2 à 3 V pour 3,59 à 22 mA

Augmentation de la tension aux bornes minimale

Caractéristique de commande "Affichage ; Configuration"	Augmentation de la tension minimale aux bornes
Option C : Configuration locale SD02	+ DC 1 V
Option E : Configuration locale SD03 avec éclairage (sans utilisation du rétroéclairage)	+ DC 1 V
Option E : Configuration locale SD03 avec éclairage (avec utilisation du rétroéclairage)	+ DC 3 V

Variante de commande "Version capteur ; capteur DSC ; tube de mesure"	Augmentation de la tension minimale aux bornes
Option DA : Masse vapeur ; 316L ; 316L (mesure pression/température intégrée)	+ DC 1 V
Option DB : Masse gaz/liquide ; 316L ; 316L (mesure pression/température intégrée)	+ DC 1 V

 Pour plus d'informations sur la charge, voir →  22

 Différentes alimentations peuvent être commandées auprès d'Endress+Hauser : →  112

 Pour les valeurs de raccordement Ex →  22

Consommation électrique

Transmetteur

Caractéristique de commande "Sortie ; entrée"	Consommation électrique maximale
Option A : 4-20 mA HART	770 mW
Option B : 4-20 mA HART, sortie impulsion/fréquence/tor	<ul style="list-style-type: none"> ▪ Fonctionnement avec sortie 1 : 770 mW ▪ Fonctionnement avec sorties 1 et 2 : 2 770 mW
Option C : 4-20 mA HART + 4-20 mA analogique	<ul style="list-style-type: none"> ▪ Fonctionnement avec sortie 1 : 660 mW ▪ Fonctionnement avec sorties 1 et 2 : 1 320 mW
Option D : 4-20 mA HART, sortie impulsion/fréquence/tor, entrée courant 4-20 mA	<ul style="list-style-type: none"> ▪ Fonctionnement avec sortie 1 : 770 mW ▪ Fonctionnement avec sorties 1 et 2 : 2 770 mW ▪ Fonctionnement avec sortie 1 et entrée : 840 mW ▪ Fonctionnement avec sorties 1, 2 et entrée : 2 840 mW
Option E : FOUNDATION Fieldbus, sortie impulsion/fréquence/tor	<ul style="list-style-type: none"> ▪ Fonctionnement avec sortie 1 : 512 mW ▪ Fonctionnement avec sorties 1 et 2 : 2 512 mW
Option G : PROFIBUS PA, sortie impulsion/fréquence/tor	<ul style="list-style-type: none"> ▪ Fonctionnement avec sortie 1 : 512 mW ▪ Fonctionnement avec sorties 1 et 2 : 2 512 mW
Option S : PROFINET avec Ethernet-APL	Fonctionnement avec sortie 1 : Ex : 833 mW Non Ex : 1,5 W

 Pour les valeurs de raccordement Ex →  22

Consommation électrique


Sortie courant

Pour chaque sortie courant 4-20 mA ou 4-20 mA HART : 3,6 ... 22,5 mA

 Si dans le paramètre **Mode défaut** on a sélectionné l'option **Valeur définie** : 3,59 ... 22,5 mA

Entrée courant

3,59 ... 22,5 mA

 Limitation de courant interne : max. 26 mA

FOUNDATION Fieldbus

15 mA

PROFIBUS PA

15 mA

PROFINET avec Ethernet-APL

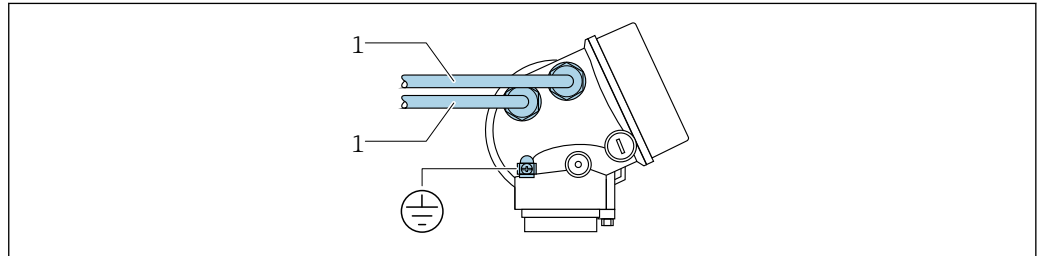
20 ... 55,56 mA

Coupure de courant

- Les totalisateurs restent sur la dernière valeur mesurée.
- Selon la version de l'appareil, la configuration est conservée dans la mémoire de l'appareil ou dans la mémoire enfichable (HistoROM DAT).
- Les messages d'erreur (y compris le nombre total d'heures de fonctionnement) sont conservés dans la mémoire.

Raccordement électrique

Raccordement du transmetteur

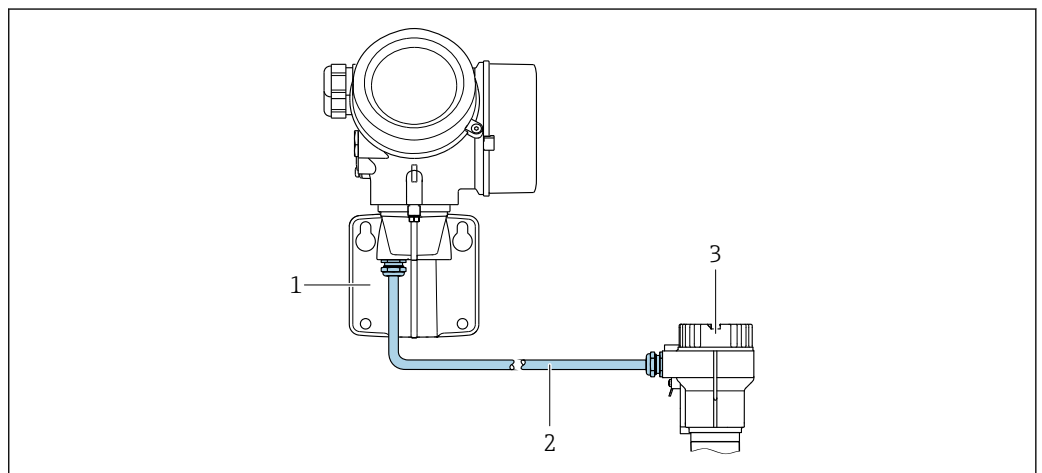


A0033480

1 Entrées de câble pour entrées/sorties

Raccordement de la version séparée

Câble de raccordement



A0033481

4 Raccordement du câble de raccordement

- 1 Support mural avec compartiment de raccordement (transmetteur)
- 2 Câble de raccordement
- 3 Boîtier de raccordement capteur



Le branchement du câble de raccordement dans le boîtier du transmetteur dépend de l'agrément de l'appareil de mesure et de la version du câble de raccordement utilisé.

Dans les versions suivantes, seules les bornes peuvent être utilisées pour le raccordement dans le boîtier du transmetteur :

- Variante de commande "Raccordement électrique", option B, C, D
- Certains agréments : Ex nA, Ex ec, Ex tb et Division 1
- Utilisation d'un câble de raccordement renforcé
- Variante de commande "Version capteur ; capteur DSC ; tube de mesure", option DA, DB

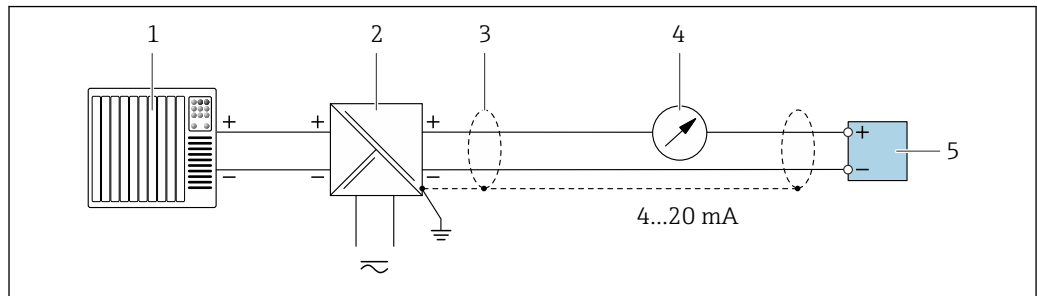
Dans les versions suivantes, un connecteur d'appareil M12 est utilisé pour le raccordement dans le boîtier du transmetteur :

- Tous les autres agréments
- Utilisation d'un câble de raccordement (standard)

Les bornes sont toujours utilisées pour raccorder le câble de raccordement dans le boîtier de raccordement du capteur (couples de serrage des vis pour la décharge de traction du câble : 1,2 ... 1,7 Nm).

Exemples de raccordement

Sortie courant 4-20 mA HART

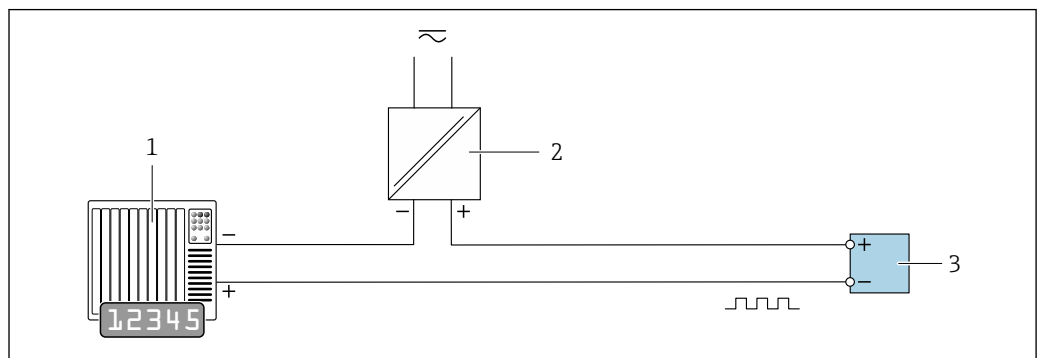


A0028762

5 Exemple de raccordement pour sortie courant 4 à 20 mA HART (passive)

- 1 Système d'automatisation avec entrée courant (p. ex. API)
- 2 Alimentation électrique
- 3 Blindage de câble fourni à une extrémité. Le blindage de câble doit être relié à la terre des deux extrémités afin d'être conforme aux exigences CEM ; respecter les spécifications de câble
- 4 Unité d'affichage analogique : respecter la charge limite
- 5 Transmetteur

Impulsion/impulsion/fréquence

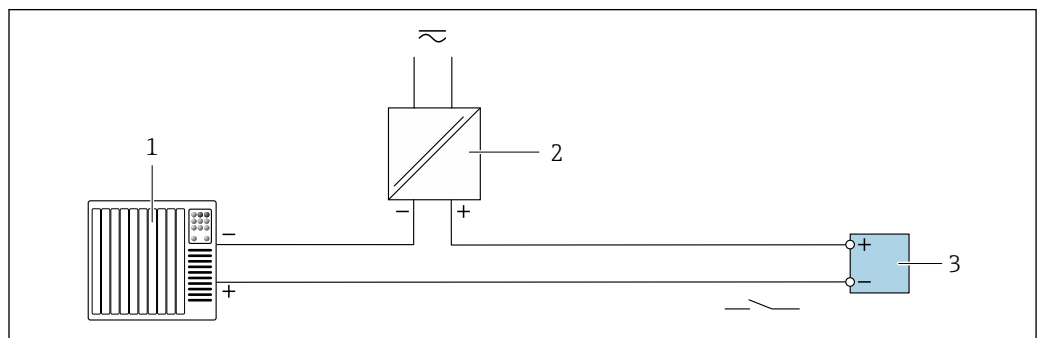


A0028761

6 Exemple de raccordement pour sortie impulsion/fréquence (passive)

- 1 Système d'automatisation avec entrée impulsion/fréquence (p. ex. API avec résistance pull-up ou pull-down 10 kΩ)
- 2 Alimentation électrique
- 3 Transmetteur : respecter les valeurs d'entrée

Sortie tout ou rien

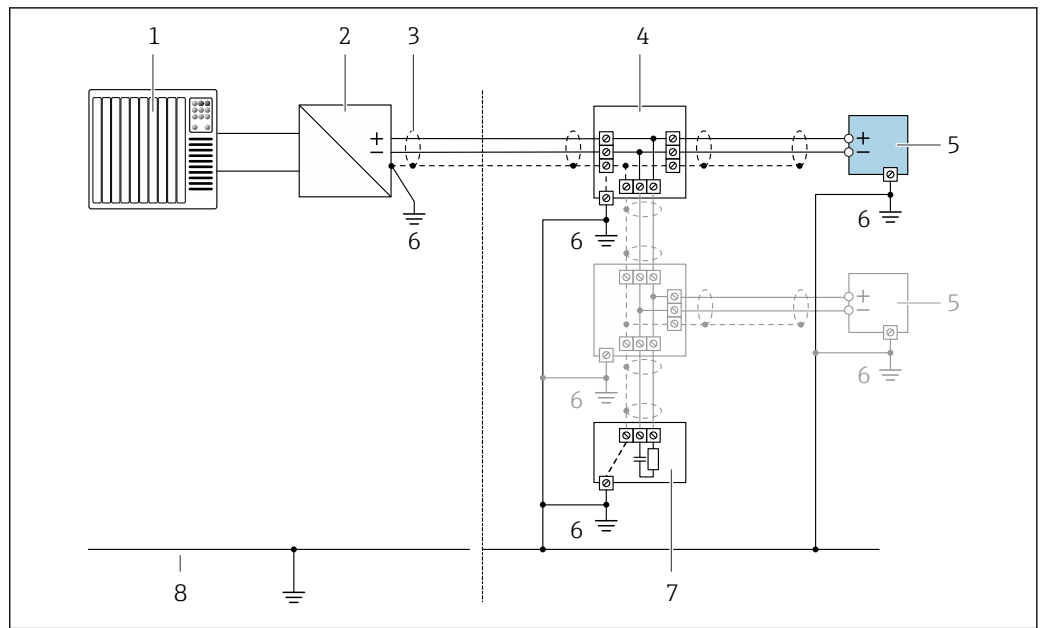


A0028760

7 Exemple de raccordement pour la sortie tout ou rien (passive)

- 1 Système d'automatisation avec entrée commutation (p. ex. avec résistance pull-up ou pull-down 10 kΩ)
- 2 Alimentation électrique
- 3 Transmetteur : respecter les valeurs d'entrée

FOUNDATION Fieldbus

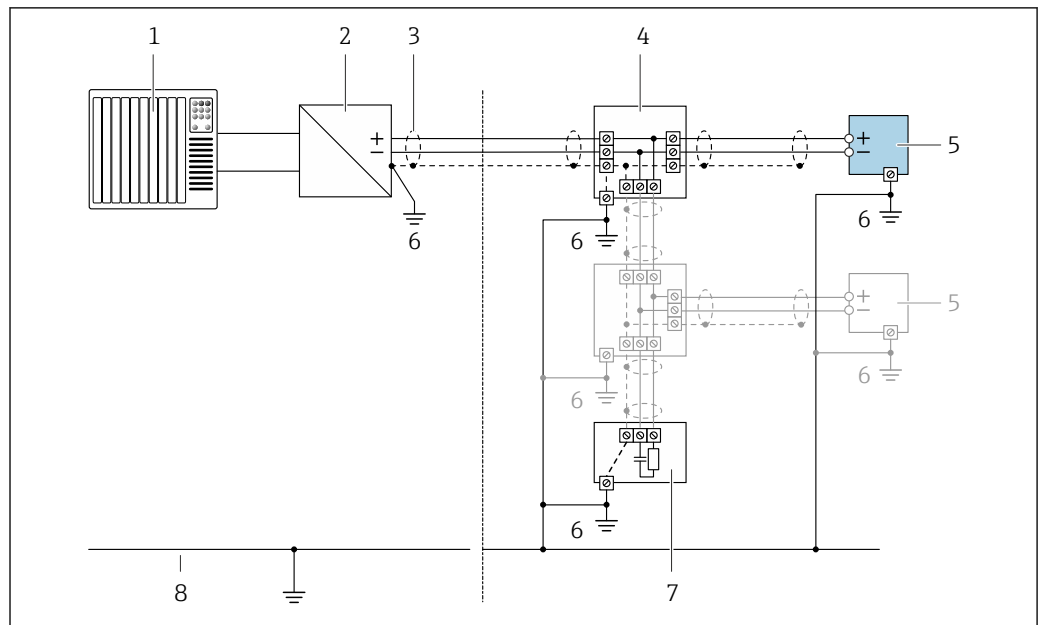


A0028768

8 Exemple de raccordement pour FOUNDATION Fieldbus

- 1 Système numérique de contrôle commande (p. ex. API)
- 2 Conditionneur d'alimentation (FOUNDATION Fieldbus)
- 3 Blindage de câble fourni à une extrémité. Le blindage de câble doit être mis à la terre aux deux extrémités pour satisfaire aux exigences de CEM ; respecter les spécifications de câble
- 4 T-box
- 5 Appareil de mesure
- 6 Mise à la terre locale
- 7 Terminaison de bus
- 8 Ligne d'équipotentialité

PROFIBUS PA

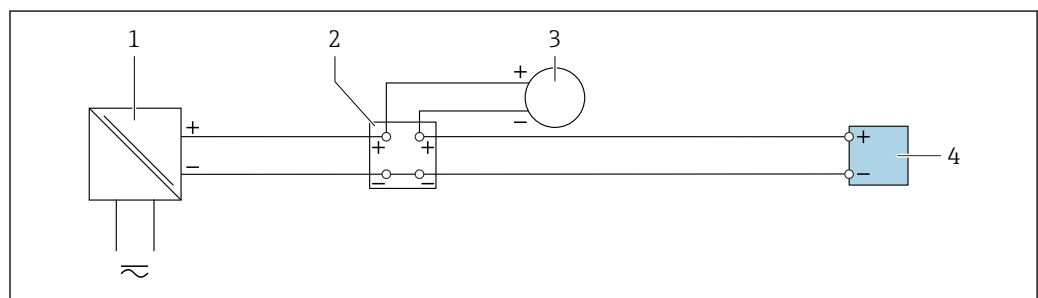


A0028768

9 Exemple de raccordement pour PROFIBUS PA

- 1 Système numérique de contrôle commande (p. ex. API)
- 2 Coupleur de segments PROFIBUS PA
- 3 Blindage de câble fourni à une extrémité. Le blindage de câble doit être mis à la terre aux deux extrémités pour satisfaire aux exigences de CEM ; respecter les spécifications de câble
- 4 T-box
- 5 Appareil de mesure
- 6 Mise à la terre locale
- 7 Terminaison de bus
- 8 Ligne d'équipotentialité

Entrée courant

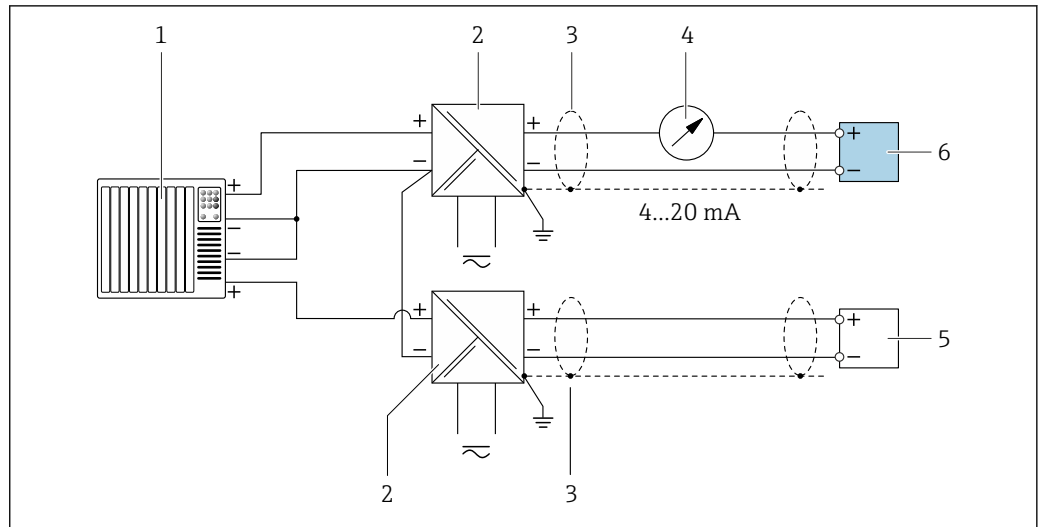


A0028915

10 Exemple de raccordement pour entrée courant 4-20 mA

- 1 Barrière active pour l'alimentation (p ex. RN221N)
- 2 Boîtier de raccordement
- 3 Appareil de mesure externe (pour lire la pression ou la température, par exemple)
- 4 Transmetteur

Entrée HART

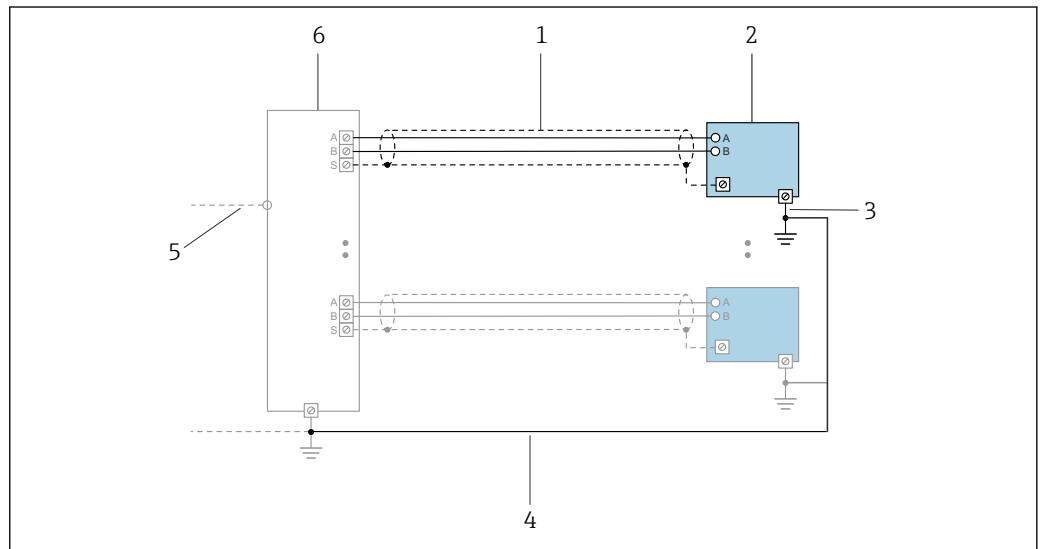


A0028763

11 Exemple de raccordement pour entrée HART avec "moins" commun (passive)

- 1 Système/automate avec sortie HART (p. ex. API)
- 2 Barrière active pour l'alimentation (p. ex. RN221N)
- 3 Blindage de câble fourni à une extrémité. Le blindage de câble doit être relié à la terre des deux extrémités afin d'être conforme aux exigences CEM ; respecter les spécifications de câble
- 4 Unité d'affichage analogique : respecter la charge limite
- 5 Transmetteur de pression (p. ex. Cerabar M, Cerabar S) : voir exigences
- 6 Transmetteur

PROFINET avec Ethernet-APL



A0047536

12 Exemple de raccordement pour PROFINET avec Ethernet-APL

- 1 Blindage de câble
- 2 Appareil de mesure
- 3 Mise à la terre locale
- 4 Compensation de potentiel
- 5 Liaison ou TCP
- 6 Commutateur de terrain

Compensation de potentiel**Exigences**

Pour la compensation de potentiel :

- Tenir compte des concepts de mise à la terre internes
- Tenir compte des conditions de process telles que le matériau du tube et la mise à la terre
- Raccorder le produit, le capteur et le transmetteur au même potentiel électrique
- Utiliser un câble de terre d'une section minimale de 6 mm² (0,0093 in²) et une cosse de câble pour les raccordements de compensation de potentiel



Dans le cas d'un appareil pour zone explosible : respecter les consignes figurant dans la documentation Ex (XA).

Bornes

Pour version d'appareil sans parafoudre intégré : bornes à ressort enfichables pour sections de fil 0,5 ... 2,5 mm² (20 ... 14 AWG)

Entrées de câble

- Presse-étoupe (pas pour Ex d) : M20 × 1,5 avec câble Ø 6 ... 12 mm (0,24 ... 0,47 in)
- Filetage pour entrée de câble :
 - Pour zones non explosibles et explosibles : NPT ½"
 - Pour zones non explosibles et explosibles (pas pour XP) : G ½"
 - Pour Ex d : M20 × 1,5

Spécification de câble**Gamme de température admissible**

- Les directives d'installation en vigueur dans le pays d'installation doivent être respectées.
- Les câbles doivent être adaptés aux températures minimales et maximales attendues.

Câble de signal

Sortie courant 4 à 20 mA HART

Il est recommandé d'utiliser un câble blindé. Respecter le concept de mise à la terre de l'installation.

Sortie courant 4 à 20 mA

Un câble d'installation standard est suffisant

Entrée courant

Un câble d'installation standard est suffisant

FOUNDATION Fieldbus

Câble 2 fils torsadé blindé.



Pour d'autres informations sur la planification et l'installation de réseaux FOUNDATION Fieldbus :

- Manuel de mise en service "FOUNDATION Fieldbus Overview" (BA00013S)
- Directive FOUNDATION Fieldbus
- CEI 61158-2 (MBP)

PROFIBUS PA

Câble 2 fils torsadé blindé. Le type de câble A est recommandé .



Pour plus d'informations sur la planification et l'installation de réseaux PROFIBUS :

- Manuel de mise en service "PROFIBUS DP/PA" (BA00034S)
- Directive PNO 2.092 "PROFIBUS PA User and Installation Guideline"
- CEI 61158-2 (MBP)

PROFINET avec Ethernet-APL

Le type de câble de référence pour les segments APL est le câble de bus de terrain type A, MAU types 1 et 3 (spécifié dans la norme IEC 61158-2). Ce câble répond aux exigences des applications à sécurité intrinsèque selon la norme IEC TS 60079-47 et peut également être utilisé dans des applications à sécurité non intrinsèque.

Type de câble	A
Capacité de câble	45 ... 200 nF/km
Résistance de boucle	15 ... 150 Ω/km
Inductance de câble	0,4 ... 1 mH/km

De plus amples détails sont fournis dans le guide d'ingénierie Ethernet-APL (<https://www.ethernet-apl.org>).

Câble de raccordement pour la version séparée

Câble de raccordement (standard)

Câble standard	2 × 2 × câble PVC 0,5 mm ² (22 AWG) avec blindage commun (2 paires torsadées) ¹⁾
Résistance à la flamme	Selon DIN EN 60332-1-2
Résistance aux huiles	Selon DIN EN 60811-2-1
Blindage	Tresse en cuivre zingué, densité optique env. 85 %
Longueur de câble	5 m (15 ft), 10 m (30 ft), 20 m (60 ft), 30 m (90 ft)
Température de process continue	Pose fixe : -50 ... +105 °C (-58 ... +221 °F) ; pose mobile : -25 ... +105 °C (-13 ... +221 °F)

- 1) Le rayonnement UV peut endommager la gaine externe du câble. Protéger le câble de l'exposition au soleil dans la mesure du possible.

Câble de raccordement (blindé)

Câble, blindé	2 × 2 × câble PVC 0,34 mm ² (22 AWG) avec blindage commun (2 paires torsadées) et gaine supplémentaire, tressée de fils d'acier ¹⁾
Résistance à la flamme	Selon DIN EN 60332-1-2
Résistance aux huiles	Selon DIN EN 60811-2-1
Blindage	Tresse en cuivre zingué, densité optique d'env. 85 %
Décharge de traction et armature	Tresse d'acier, zinguée
Longueur de câble	10 m (30 ft), 20 m (60 ft), 30 m (90 ft)
Température de process continue	Pose fixe : -50 ... +105 °C (-58 ... +221 °F) ; pose mobile : -25 ... +105 °C (-13 ... +221 °F)

- 1) Le rayonnement UV peut endommager la gaine externe du câble. Protéger le câble de l'exposition au soleil dans la mesure du possible.

Câble de raccordement (option "compensé en pression/température")

Caractéristique de commande "Version capteur ; capteur DSC ; tube de mesure", option DA, DB

Câble standard	[(3 × 2) + 1] × câble PVC 0,34 mm ² (22 AWG) avec blindage commun (3 paires torsadées) ¹⁾
Résistance à la flamme	Selon DIN EN 60332-1-2
Résistance aux huiles	Selon DIN EN 60811-2-1
Blindage	Tresse en cuivre zingué, densité optique d'env. 85 %

Longueur de câble	10 m (30 ft), 30 m (90 ft)
Température de process continue	Pose fixe : -50 ... +105 °C (-58 ... +221 °F) ; pose mobile : -25 ... +105 °C (-13 ... +221 °F)

- 1) Le rayonnement UV peut endommager la gaine externe du câble. Protéger le câble de l'exposition au soleil dans la mesure du possible.

Câble de raccordement (option "compensé en pression/température")


Caractéristique de commande "Version capteur ; capteur DSC ; tube de mesure", option DA, DB

Câble standard	$[(3 \times 2) + 1] \times$ câble PVC 0,34 mm ² (22 AWG) avec blindage commun (3 paires torsadées) ¹⁾
Résistance à la flamme	Selon DIN EN 60332-1-2
Résistance aux huiles	Selon DIN EN 60811-2-1
Blindage	Tresse en cuivre zingué, densité optique d'env. 85 %
Longueur de câble	10 m (30 ft), 30 m (90 ft)
Température de process continue	Pose fixe : -50 ... +105 °C (-58 ... +221 °F) ; pose mobile : -25 ... +105 °C (-13 ... +221 °F)


- 1) Le rayonnement UV peut endommager la gaine externe du câble. Protéger le câble de l'exposition au soleil dans la mesure du possible.

Parafoudre

L'appareil peut être commandé avec parafoudre intégré pour différents agréments :
Variante de commande "Accessoire monté", option NA "Parafoudre"

Gamme de tension d'entrée	Les valeurs correspondent aux spécifications de tension →  35 ¹⁾
Résistance par voie	2 · 0,5 Ω max.
Tension continue de seuil	400 ... 700 V
Tension de choc de seuil	< 800 V
Capacité pour 1 MHz	< 1,5 pF
Courant nominal de décharge (8/20 µs)	10 kA
Gamme de température	-40 ... +85 °C (-40 ... +185 °F)

- 1) La tension est réduite de la valeur de la résistance interne $I_{min} \cdot R_i$

 Pour une version d'appareil avec parafoudre, il existe une restriction de la température ambiante selon la classe de température.

 Pour plus d'informations sur les tables de température, voir les "Conseils de sécurité" (XA) de l'appareil.

L'utilisation d'un parafoudre externe, p. ex. HAW 569, est recommandée.

Performances

Conditions de référence

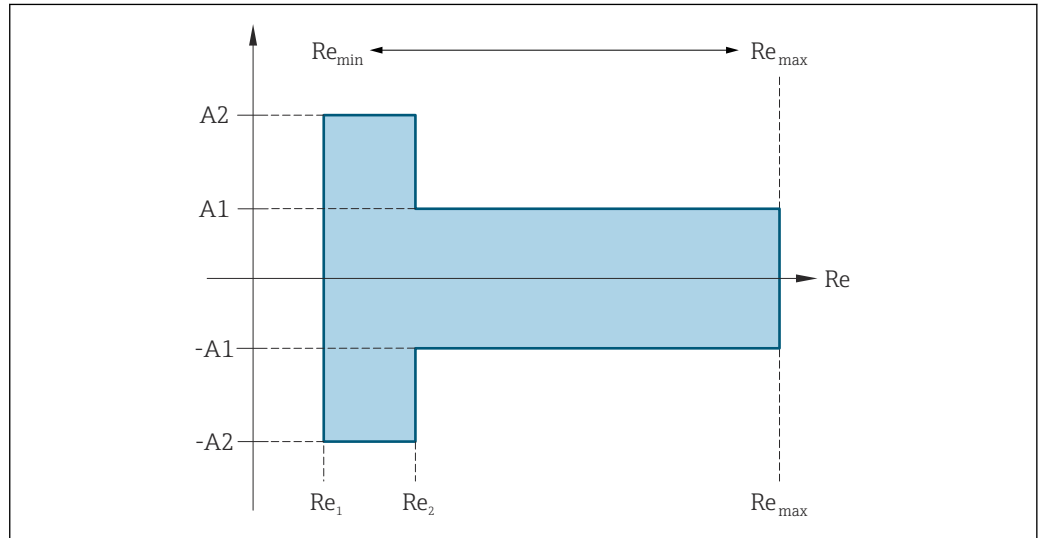
- Tolérances selon ISO/DIS 11631
- +20 ... +30 °C (+68 ... +86 °F)
- 2 ... 4 bar (29 ... 58 psi)
- Banc d'étalonnage rattaché à des normes nationales
- Etalonnage avec le raccord process correspondant à la norme en question

 Pour obtenir les écarts de mesure, utiliser l'outil de sélection *Applicator* →  111

Écart de mesure maximal

Précision de base

de m. = de la mesure



A0034077

Nombre de Reynolds	
Re ₁	5 000
Re ₂	10 000
Re _{min}	Nombre de Reynolds pour le débit volumique minimum admissible dans le tube de mesure <ul style="list-style-type: none"> ▪ Standard ▪ Option N°0,65 % volume PremiumCal 5 points $Q_{AmpMin} [m^3/h] = \frac{v_{AmpMin} [m/s] \cdot \pi \cdot D_i [m]^2}{4 \cdot \sqrt{\frac{\rho [kg/m^3]}{1 [kg/m^3]}}} \cdot 3600 [s/h]$ $Q_{AmpMin} [ft^3/min] = \frac{v_{AmpMin} [ft/s] \cdot \pi \cdot D_i [ft]^2}{4 \cdot \sqrt{\frac{\rho [lbm/ft^3]}{0.0624 [lbm/ft^3]}}} \cdot 60 [s/min]$
Re _{max}	Défini par le diamètre intérieur du tube de mesure, le nombre de Mach et la vitesse admissible maximale dans le tube de mesure $Re_{max} = \frac{\rho \cdot 4 \cdot Q_{High}}{\mu \cdot K}$ <p> 📄 Plus d'informations sur la valeur de fin d'échelle effective Q_{High} → 📄 15 </p>

A0034304

A0034339

Débit volumique

Type de produit		Incompressible		Compressible ¹⁾	
Nombre de Reynolds Gamme	Écart de mesure	PremiumCal ²⁾	Standard	PremiumCal ²⁾	Standard
Re ₂ à Re _{max}	A1	< 0,65 %	< 0,75 %	< 0,9 %	< 1,0 %
Re ₁ à Re ₂	A2	< 2,5 %	< 5,0 %	< 2,5 %	< 5,0 %

- 1) Vitesse > 70 m/s (230 ft/s) : 2 % de m. du débit volumique (calcul détaillé avec Applicator)
 2) Caractéristique de commande "Étalonnage débit", option N "0,65 % volume PremiumCal 5 points"

Température

- Vapeur saturée et liquides à température ambiante, si T > 100 °C (212 °F) :
 < 1 °C (1,8 °F)
- Gaz : < 1 % de m. [K]
- Temps de montée 50 % (sous l'eau, selon IEC 60751) : 8 s

Pression

Variante de commande "Composant de pression" ¹⁾	Valeur nominale [bar abs.]	Gammes de pression et erreurs de mesure ²⁾	
		Gamme de pression [bar abs.]	Ecart de mesure maximum
Option B Cellule de mesure de pression 2 bar_a	2	0,01 ≤ p ≤ 0,4 0,4 ≤ p ≤ 2	0,5 % de 0,4 abs. 0,5 % de m.
Option C Cellule de mesure de pression 4 bar_a	4	0,01 ≤ p ≤ 0,8 0,8 ≤ p ≤ 4	0,5 % de 0,8 bar abs. 0,5 % de m.
Option D Cellule de mesure de pression 10 bar_a	10	0,01 ≤ p ≤ 2 2 ≤ p ≤ 10	0,5 % de 2 bar abs. 0,5 % de m.
Option E Cellule de mesure de pression 40 bar_a	40	0,01 ≤ p ≤ 8 8 ≤ p ≤ 40	0,5 % de 8 bar abs. 0,5 % de m.

- 1) La version de capteur "masse" (mesure de pression/température intégrée) est disponible uniquement pour les appareils de mesure en mode de communication HART.
 2) Les erreurs de mesure spécifiques se rapportent à la position de la mesure dans le tube de mesure et ne correspondent pas à la pression dans la conduite de raccordement en amont ou en aval de l'appareil de mesure. Aucune erreur de mesure n'est indiquée pour l'erreur de mesure de la variable mesurée "pression" qui peut être assignée aux sorties.

Débit massique vapeur saturée

Version du capteur				Masse (mesure de température intégrée) ¹⁾		Masse (mesure de pression/ température intégrée) ^{2) 1)}	
Pression de process [bar abs.]	Vitesse d'écoulement [m/s (ft/s)]	Nombre de Reynolds Gamme	Écart de mesure	PremiumCal ³⁾	Standard	PremiumCal ³⁾	Standard
> 4,76	20 ... 50 (66 ... 164)	Re ₂ à Re _{max}	A1	< 1,6 %	< 1,7 %	< 1,4 %	< 1,5 %
> 3,62	10 ... 70 (33 ... 230)	Re ₂ à Re _{max}	A1	< 1,9 %	< 2,0 %	< 1,7 %	< 1,8 %
Pour tous les cas non spécifiés ici : < 5,7 %							

- 1) Vitesse > 70 m/s (230 ft/s) : 2 % de m. du débit volumique (calcul détaillé avec Applicator)
 2) Version capteur disponible uniquement pour appareils de mesure en mode de communication HART.
 3) Caractéristique de commande "Étalonnage débit", option N "0,65 % volume PremiumCal 5 points"

Débit massique de vapeur surchauffée/gaz^{2) 3)}

Version du capteur				Masse (mesure de pression/ température intégrée) ^{1) 2)}		Masse (mesure de température intégrée) + compensation de pression externe ^{3) 2)}	
Pression de process [bar abs.]	Vitesse d'écoulement [m/s (ft/s)]	Nombre de Reynolds Gamme	Écart de mesure	PremiumCal ⁴⁾	Standard	PremiumCal ⁴⁾	Standard
< 40	Toutes les vitesses	Re ₂ à Re _{max}	A1	< 1,4 %	< 1,5 %	< 1,6 %	< 1,7 %
< 120		Re ₂ à Re _{max}	A1	< 2,3 %	< 2,4 %	< 2,5 %	< 2,6 %
Pour tous les cas non spécifiés ici : < 6,6 %							

- 1) Version capteur disponible uniquement pour appareils de mesure avec protocole de communication HART
- 2) Vitesse > 70 m/s (230 ft/s) : 2 % de m. du débit volumique (calcul détaillé avec Applicator)
- 3) Les écarts de mesure indiqués ci-dessous sont valables à condition d'utiliser un Cerabar S. L'écart de mesure utilisé pour calculer l'erreur dans la pression mesurée est de 0,15 %.
- 4) Caractéristique de commande "Étalonnage débit", option N "0,65 % volume PremiumCal 5 points"

Débit massique d'eau

Version du capteur				Masse (mesure de température intégrée)	
Pression de process [bar abs.]	Vitesse d'écoulement [m/s (ft/s)]	Gamme du nombre de Reynolds	Écart de mesure	PremiumCal ¹⁾	Standard
Toutes les pressions	Toutes les vitesses	Re ₂ à Re _{max}	A1	< 0,75 %	< 0,85 %
		Re ₁ à Re ₂	A2	< 2,6 %	< 2,7 %

- 1) Variante de commande "Étalonnage débit", option N "0,65 % volume PremiumCal 5 points"

Débit massique (liquides spécifiques à l'utilisateur)

Pour la spécification de la précision du système, Endress+Hauser a besoin d'indications sur le type de liquide, sa température de service ou des tableaux indiquant la relation entre masse volumique et température du fluide.


Exemple

- L'acétone doit être mesurée à des températures à partir de +70 ... +90 °C (+158 ... +194 °F).
- Pour cela, les paramètres **Température de référence** (7703) (ici 80 °C (176 °F)), paramètre **Densité de référence** (7700) (ici 720,00 kg/m³) et paramètre **Coefficient de dilation linéaire** (7621) (ici $18,0298 \times 10^{-4} 1/^{\circ}\text{C}$) doivent être entrés dans le transmetteur.
- L'incertitude totale du système, qui est inférieure à 0,9 % pour l'exemple ci-dessus, se compose des incertitudes partielles suivantes : incertitude du débit volumique, incertitude de la mesure de température, incertitude de la corrélation masse volumique-température utilisée (y compris incertitude de la masse volumique qui en résulte).

Débit massique (autres produits)

En fonction du produit sélectionné et de la valeur de pression réglée dans les paramètres. Il faut procéder à une évaluation individuelle des erreurs.

Correction du saut de diamètre

 L'appareil de mesure est étalonné conformément au raccord process commandé. Cet étalonnage tient compte du bord au niveau de la transition entre la conduite de raccordement et le raccord process. Si la conduite de raccordement utilisée diverge du raccord process commandé, une correction du saut de diamètre peut compenser les effets en résultant. La différence entre le diamètre intérieur du raccord process commandé et celui de la conduite de raccordement utilisée doit être prise en compte.

- 2) Gaz simple, mélange gazeux, air : NEL40 ; gaz naturel : ISO 12213-2 contient AGA8-DC92, AGA NX-19, ISO 12213-3 contient SGERG-88 et AGA8 Gross Method 1
- 3) L'appareil de mesure est étalonné avec de l'eau et a été vérifié sous pression sur des bancs d'étalonnage de gaz.

L'appareil de mesure peut corriger des décalages du facteur d'étalonnage par ex. dus à un saut de diamètre entre la bride de l'appareil (par ex. ASME B16.5/Sch. 80, DN 50 (2")) et la conduite de raccordement (par ex. ASME B16.5/Sch. 40, DN 50 (2")). La correction du saut de diamètre ne doit être utilisée que pour les valeurs de seuil indiquées ci-dessous, pour lesquelles des mesures de test ont été effectuées.

Raccord par bride :

- DN 15 (1/2") : ±20 % du diamètre intérieur
- DN 25 (1") : ±15 % du diamètre intérieur
- DN 40 (1 1/2") : ±12 % du diamètre intérieur
- DN ≥ 50 (2") : ±10 % du diamètre intérieur

Si le diamètre intérieur normalisé du raccord process commandé diffère du diamètre intérieur de la conduite de raccordement, il faut s'attendre à une incertitude de mesure supplémentaire d'env. 2 % de m.

Exemple

Effet d'un saut de diamètre sans application de la fonction de correction :

- Conduite de raccordement DN 100 (4"), Schedule 80
- Bride d'appareil DN 100 (4"), Schedule 40
- Pour cette position de montage, le saut de diamètre est de 5 mm (0,2 in). Si la fonction de correction n'est pas utilisée, il faut s'attendre à une incertitude de mesure supplémentaire d'env. 2 % de m.
- Si les conditions de base sont remplies et la fonction activée, l'incertitude de mesure supplémentaire est 1 % de m.



Pour plus d'informations sur les paramètres du correction du saut de diamètre, voir le manuel de mise en service → 112

Précision des sorties

Les sorties possèdent la précision de base suivante.

Sortie courant

Précision	±10 µA
------------------	--------

Sortie impulsion/fréquence

de m. = de la mesure

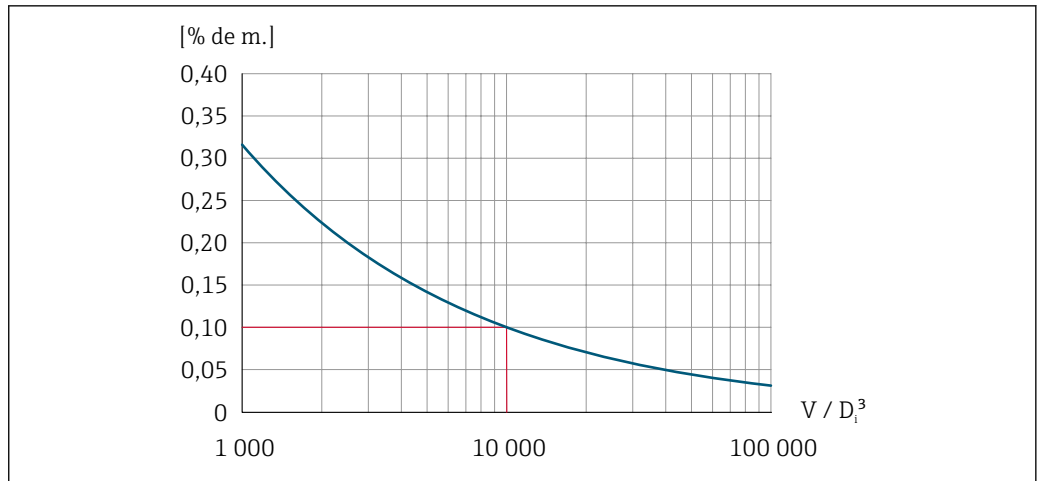
Précision	Max. ±100 ppm de m.
------------------	---------------------

Répétabilité

de m. = de la mesure

$$r = \left\{ \frac{100 \cdot D_i^3}{V} \right\}^{1/2} \% \text{ de m.}$$

A0042121-FR



13 Répétabilité= 0,1 % de m. avec un volume mesuré [m³] de $V = 10\,000 \cdot D_i^3$

La reproductibilité peut être améliorée en augmentant le volume mesuré. La répétabilité n'est pas une caractéristique d'appareil mais une variable statistique qui dépend des conditions secondaires indiquées.

Temps de réaction

Si toutes les fonctions réglables pour les temps de filtre (amortissement du débit, affichage amortissement, constante de temps sortie courant, constante de temps sortie fréquence, constante de temps sortie état) sont réglées sur 0, il faut s'attendre pour les fréquences des tourbillons à partir de 10 Hz à un temps de réaction de max (T_v, 100 ms).

Pour les fréquence de mesure < 10 Hz le temps de réaction est > 100 ms et peut atteindre 10 s. T_v est la durée moyenne des tourbillons du produit mesuré.

Effet de la température ambiante

Sortie courant

de m. = de la mesure

Erreur supplémentaire, par rapport à l'étendue de mesure de 16 mA :

Coefficient de température pour zéro (4 mA)	0,02 %/10 K
Coefficient de température pour étendue (20 mA)	0,05 %/10 K

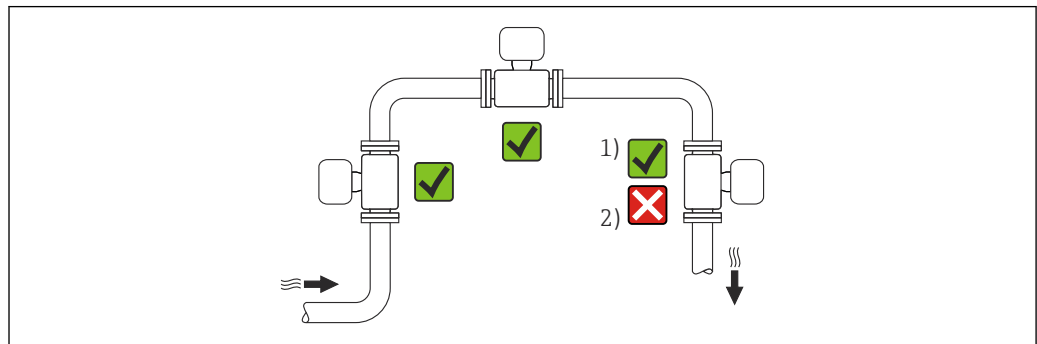
Sortie impulsion/fréquence

de m. = de la mesure

Coefficient de température	Max. ±100 ppm de m.
----------------------------	---------------------

Montage

Emplacement de montage



A0042128

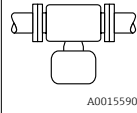
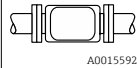
- 1) Montage convenant aux gaz et à la vapeur
- 2) Montage ne convenant pas aux liquides

Position de montage


Le sens de la flèche sur la plaque signalétique du capteur permet de monter ce dernier conformément au sens d'écoulement (sens de passage du produit à travers la conduite).

Les débitmètres vortex exigent un profil d'écoulement pleinement développé pour pouvoir assurer une mesure de débit volumique correcte. Par conséquent, tenir compte des points suivants :

Position de montage		Recommandation		
		Version compacte	Version séparée	
A	Position de montage verticale (liquides)	A0015591	✓✓ ¹⁾	✓✓
	Position de montage verticale (gaz secs)	A0015591 A0041785	✓✓	✓✓
B	Position de montage horizontale, tête de transmetteur en haut	A0015589	✓✓ ^{2) 3)}	✓✓

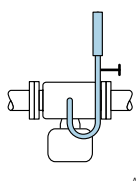
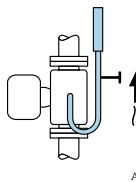
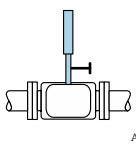
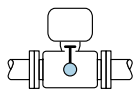
Position de montage		Recommandation	
		Version compacte	Version séparée
C	Position de montage horizontale, tête de transmetteur en bas  A0015590	✓✓ ⁴⁾	✓✓
D	Position de montage horizontale, tête de transmetteur sur le côté  A0015592	✓✓	✓✓


- 1) Pour les liquides, il est recommandé d'avoir un flux montant dans les conduites verticales afin d'éviter un remplissage partiel de ces dernières (fig. A). Interruption de la mesure de débit !
- 2) Risque de surchauffe de l'électronique ! Si la température du fluide est $\geq 200\text{ °C}$ (392 °F), la position de montage B n'est pas autorisée pour la version entre brides (Prowirl D) avec diamètres nominaux DN 100 (4") et DN 150 (6").
- 3) Dans le cas de produits chauds (p. ex. température de la vapeur ou du fluide (TM) $\geq 200\text{ °C}$ (392 °F) : position de montage C ou D
- 4) Dans le cas de produits très froids (p. ex. azote liquide) : position de montage B ou D

 Les informations suivantes sont valables pour la caractéristique de commande "Version capteur ; capteur DSC ; tube de mesure", option DA "Masse vapeur" et DB "Masse gaz/liquide" :

- Uniquement disponible pour les appareils de mesure avec les protocoles de communication suivants :
 - HART
 - PROFINET avec Ethernet-APL
- Un nettoyage sans huile ou sans graisse n'est pas possible.

Cellule de mesure de pression

Mesure de la pression de vapeur			Option DA
E	<ul style="list-style-type: none"> ■ Avec le transmetteur installé au fond ou sur le côté ■ Protection contre l'élévation de la chaleur 	 A0034057	✓✓
F	<ul style="list-style-type: none"> ■ Réduction de la température à une température presque ambiante grâce au siphon¹⁾ 	 A0034058	✓✓
Mesure de la pression de gaz			Option DB
G	<ul style="list-style-type: none"> ■ Cellule de mesure de pression avec vanne d'arrêt au-dessus de la prise de pression ■ Rejet des condensats dans le process 	 A0034092	✓✓
Mesure de la pression de liquide			Option DB
H	Appareil avec vanne d'arrêt au même niveau que la prise de pression	 A0034091	✓✓

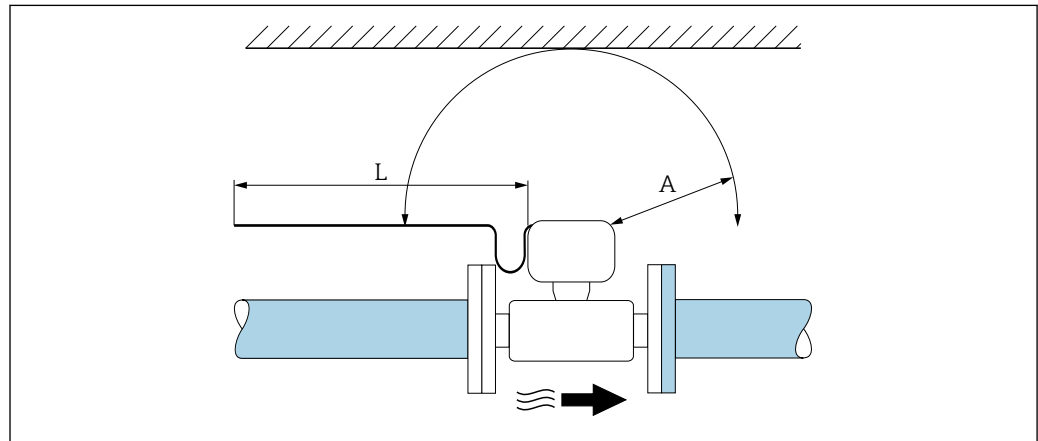
1) Noter la température ambiante max. autorisée du transmetteur →  56.

Espacement minimal et longueur de câble

Caractéristique de commande "Version capteur", option "Masse" DA, DB

i Les informations suivantes sont valables pour la caractéristique de commande "Version capteur ; capteur DSC ; tube de mesure", option DA "Masse vapeur" et DB "Masse gaz/liquide" :

- Uniquement disponible pour les appareils de mesure avec les protocoles de communication suivants :
 - HART
 - PROFINET avec Ethernet-APL
- Un nettoyage sans huile ou sans graisse n'est pas possible.



A0019211

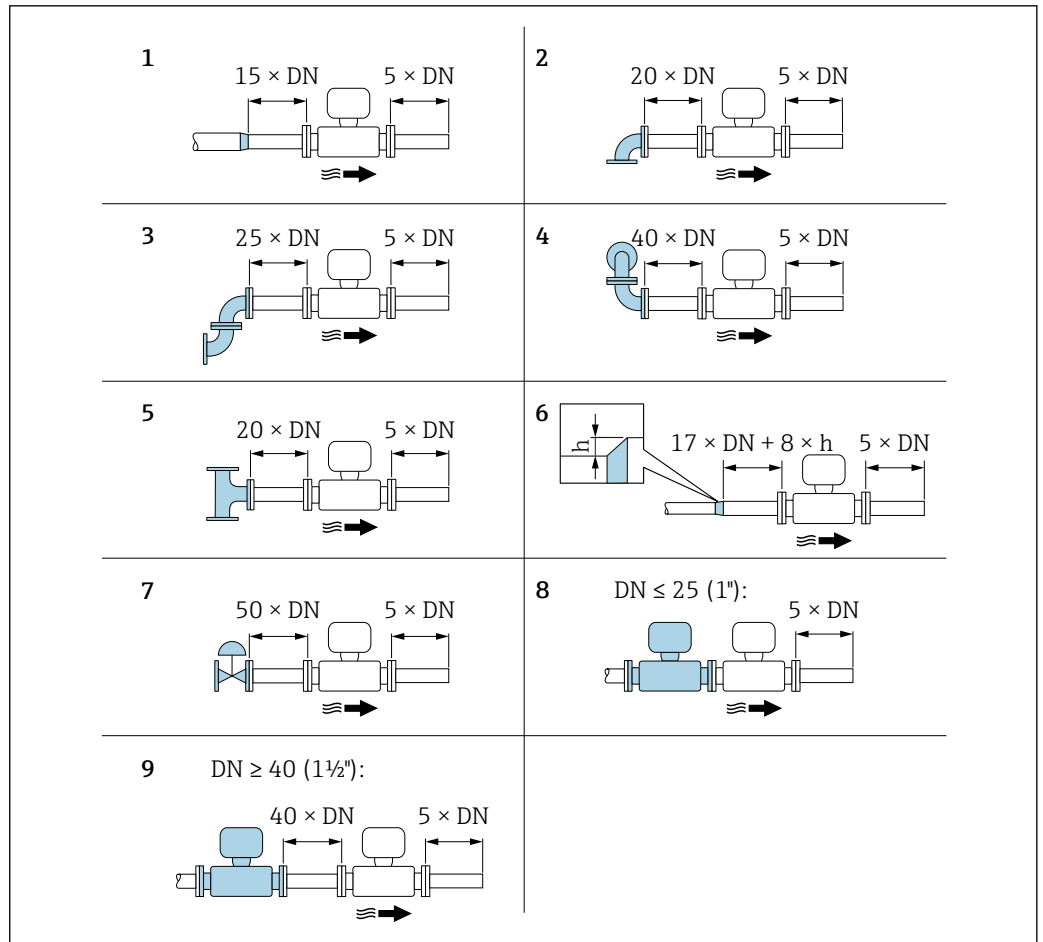
- A *Espacement minimal dans toutes les directions*
 L *Longueur de câble nécessaire*

Les dimensions suivantes doivent être respectées pour garantir un accès sans problème à l'appareil à des fins de maintenance :

- A = 100 mm (3,94 in)
- L = L + 150 mm (5,91 in)

Longueurs droites d'entrée et de sortie

Pour atteindre la précision de mesure spécifiée pour l'appareil de mesure, il convient de respecter au moins les longueurs droites d'entrée et de sortie indiquées ci-dessous.



A0019189

14 Longueurs droites d'entrée et de sortie minimales pour différents éléments perturbateurs du profil d'écoulement

h Hauteur du saut

1 Réduction d'un DN

2 Un seul coude à 90°

3 Deux coudes à 90° (opposés)

4 Deux coudes 3D à 90° (opposés, pas dans un même plan)

5 Pièce en T

6 Extension

7 Vanne de régulation

8 Deux appareils de mesure l'un derrière l'autre avec $DN \leq 25$ (1'') : directement bride à bride

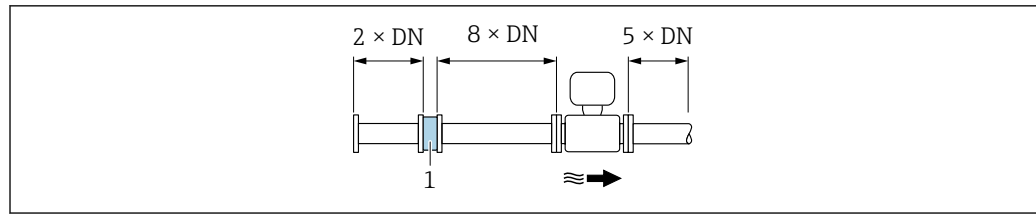
9 Deux appareils de mesure l'un derrière l'autre avec $DN \geq 40$ (1 1/2'') : écart voir graphique

- i** En présence de plusieurs perturbations du profil d'écoulement, il faut respecter la longueur droite d'entrée la plus longue.
- Si les longueurs droites d'entrée ne peuvent pas être respectées, on pourra monter un tranquillisateur de débit spécial → 53.

Tranquillisateur de débit

Si les longueurs droites d'entrée ne peuvent pas être respectées, il est recommandé d'utiliser un tranquillisateur de débit.

Le tranquillisateur de débit est placé entre deux brides de conduite et centré à l'aide des boulons de centrage. En principe, ceci réduit la longueur droite d'entrée nécessaire à $10 \times DN$ sans affecter la précision de mesure.



A0019208

1 Tranquillisateur de débit

La perte de charge pour les tranquillisateurs de débit est calculée comme suit : $\Delta p \text{ [mbar]} = 0,0085 \cdot \rho \text{ [kg/m}^3\text{]} \cdot v^2 \text{ [m/s]}$

Exemple vapeur

$p = 10 \text{ bar abs.}$

$t = 240 \text{ }^\circ\text{C} \rightarrow \rho = 4,39 \text{ kg/m}^3$

$v = 40 \text{ m/s}$

$\Delta p = 0,0085 \cdot 4,394,39 \cdot 40^2 = 59,7 \text{ mbar}$

Exemple H₂O condensée (80 °C)

$\rho = 965 \text{ kg/m}^3$

$v = 2,5 \text{ m/s}$

$\Delta p = 0,0085 \cdot 965 \cdot 2,5^2 = 51,3 \text{ mbar}$

ρ : masse volumique du produit à mesurer

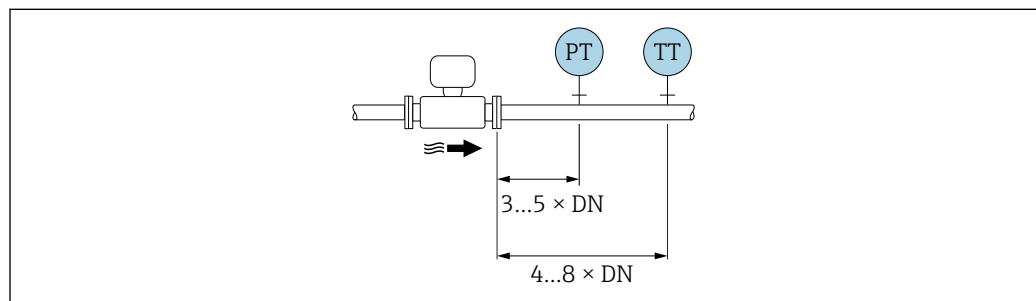
v : vitesse d'écoulement moyenne

abs. : absolu

i Un tranquillisateur de débit spécial est disponible auprès d'Endress+Hauser : → 74

Longueurs droites de sortie lors du montage d'appareils externes

Lors du montage d'un appareil externe, veiller à l'écart indiqué.



A0019205

PT Pression

TT Appareil de température

Longueur du câble de raccordement

Afin d'obtenir des résultats de mesure corrects dans le cas d'une version séparée :

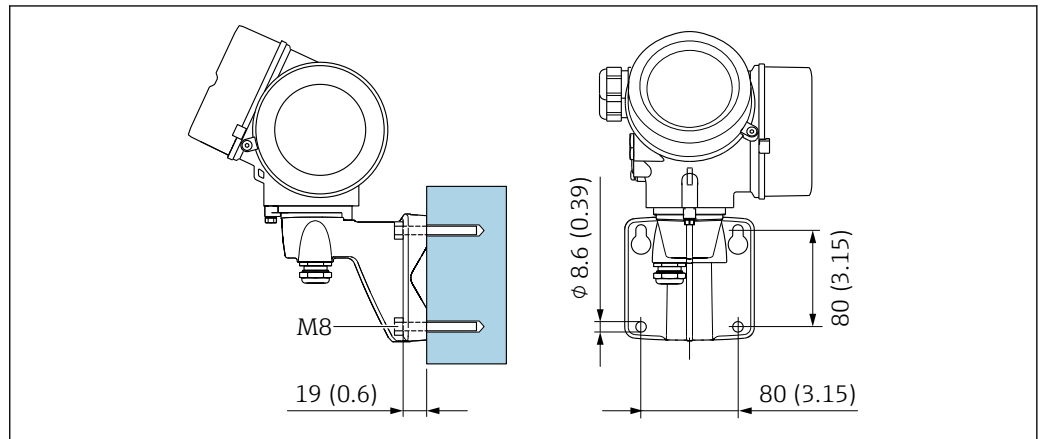
- Respecter la longueur de câble admissible : $L_{\text{max}} = 30 \text{ m (90 ft)}$.
- Pour un câble dont la section s'écarte de la spécification, il convient d'en calculer la longueur.



Pour plus d'informations sur le calcul de la longueur du câble de raccordement, voir le manuel de mise en service de l'appareil.

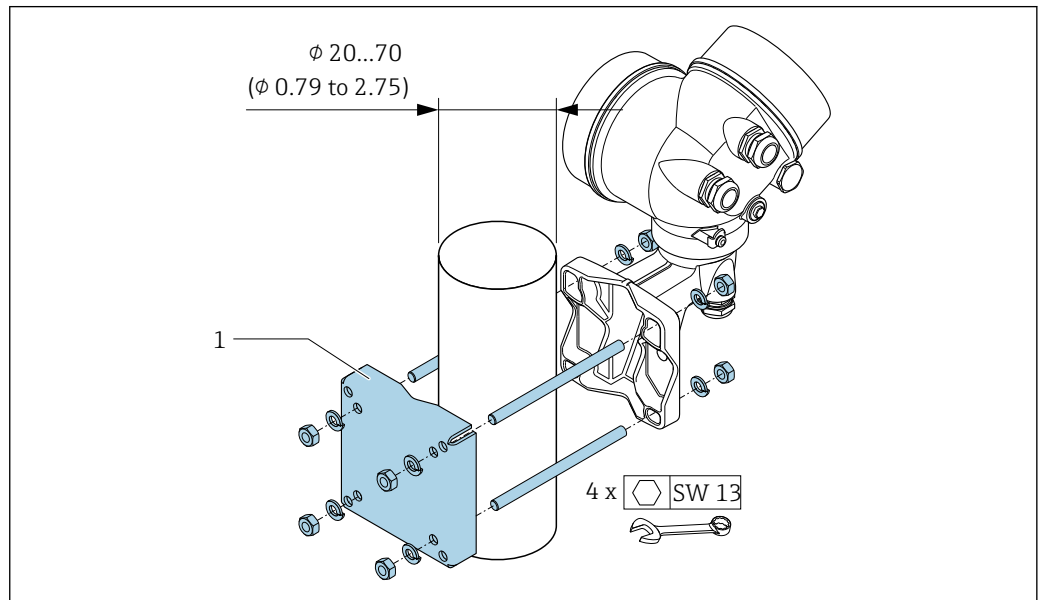
Montage du boîtier du transmetteur

Montage mural



15 mm (in)

Montage sur tube



16 mm (in)

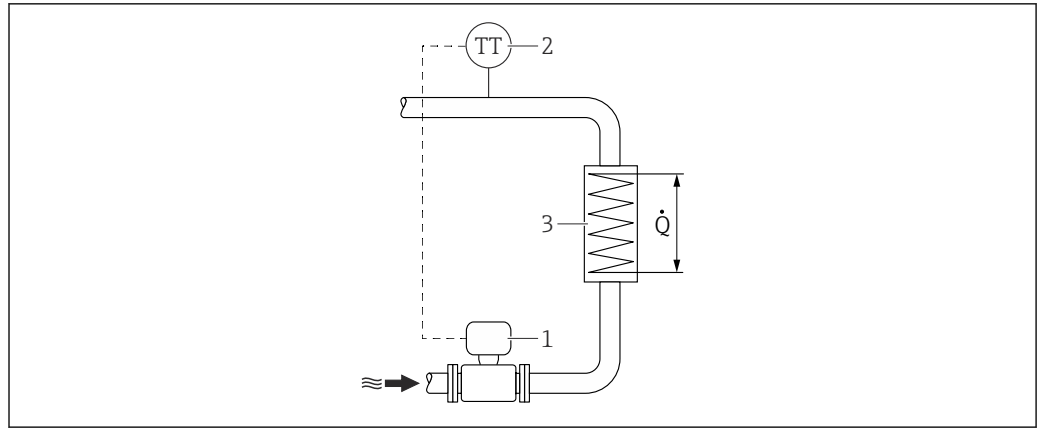
Instructions de montage spéciales

Montage lors de mesures de différence de chaleur

- Variante de commande "Version capteur", option CA "masse ; 316L ; 316L (mesure de température intégrée), -200 ... +400 °C (-328 ... +750 °F)"
- Variante de commande "Version capteur", option CB "masse ; Alloy C22 ; 316L (mesure de mesure de température intégrée), -200 ... +400 °C (-328 ... +750 °F)"
- Variante de commande "Version capteur", option DA "masse vapeur ; 316L ; 316L (mesure de pression/température intégrée), -200 ... +400 °C (-328 ... +750 °F)"
- Variante de commande "Version capteur", option DB "masse gaz/liquide ; 316L ; 316L (mesure de pression/température intégrée), -40 ... +100 °C (-40 ... +212 °F)"

La seconde mesure de température est réalisée via une sonde de température séparée. L'appareil enregistre cette température via une interface de communication.

- Lors de mesures de différence de chaleur dans de la vapeur saturée, l'appareil de mesure doit être monté côté vapeur.
- Lors de mesures de différence de chaleur dans de l'eau, l'appareil peut être monté côté chaud ou froid.



A0019209

17 Disposition pour la mesure de différence de chaleur dans de la vapeur saturée et de l'eau

- 1 Appareil de mesure
 2 Sonde de température
 3 Échangeur thermique
 Q Quantité de chaleur

Capot de protection climatique

Respecter l'écart minimum vers le haut : 222 mm (8,74 in)

i Pour plus d'informations sur le capot de protection climatique, voir → 109

Environnement

Gamme de température ambiante

Version compacte

Appareil de mesure	Zone non Ex :	-40 ... +80 °C (-40 ... +176 °F) ¹⁾ -40 ... +80 °C (-40 ... +176 °F)
	Ex i, Ex nA, Ex ec :	-40 ... +70 °C (-40 ... +158 °F) ¹⁾
	Ex d, XP :	-40 ... +60 °C (-40 ... +140 °F) ¹⁾
	Ex d, Ex ia :	-40 ... +60 °C (-40 ... +140 °F) ¹⁾
Afficheur local		-40 ... +70 °C (-40 ... +158 °F) ^{2) 1)}

- 1) Également disponible en tant que caractéristique de commande "Test, certificat", option JN "Température ambiante transmetteur -50 °C (-58 °F)". Cette option est uniquement disponible en combinaison avec un "capteur haute température -200 à +400 °C (-328 à +750 °F)", voir caractéristique de commande 060 "Version capteur ; capteur DSC ; tube de mesure" avec options BA, BB, CA, CB.
- 2) À des températures < -20 °C (-4 °F), selon les caractéristiques physiques, il ne sera peut-être plus possible de lire l'affichage LCD.



Version séparée

Transmetteur	Zone non Ex :	-40 ... +80 °C (-40 ... +176 °F) ¹⁾ -40 ... +80 °C (-40 ... +176 °F)
	Ex i, Ex nA, Ex ec :	-40 ... +80 °C (-40 ... +176 °F) ¹⁾
	Ex d :	-40 ... +60 °C (-40 ... +140 °F) ¹⁾
	Ex d, Ex ia :	-40 ... +60 °C (-40 ... +140 °F) ¹⁾
Capteur	Zone non Ex :	-40 ... +85 °C (-40 ... +185 °F) ¹⁾
	Ex i, Ex nA, Ex ec :	-40 ... +85 °C (-40 ... +185 °F) ¹⁾
	Ex d :	-40 ... +85 °C (-40 ... +185 °F) ¹⁾

	Ex d, Ex ia :	-40 ... +85 °C (-40 ... +185 °F) ¹⁾
Afficheur local		-40 ... +70 °C (-40 ... +158 °F) ^{2) 1)}

- 1) Également disponible en tant que caractéristique de commande "Test, certificat", option JN "Température ambiante transmetteur -50 °C (-58 °F)". Cette option est uniquement disponible en combinaison avec un "capteur haute température -200 à +400 °C (-328 à +750 °F)", voir caractéristique de commande 060 "Version capteur ; capteur DSC ; tube de mesure" avec options BA, BB, CA, CB.
- 2) À des températures < -20 °C (-4 °F), selon les caractéristiques physiques, il ne sera peut-être plus possible de lire l'affichage LCD.

- En cas d'utilisation en extérieur :
Éviter l'ensoleillement direct, particulièrement dans les régions climatiques chaudes.

 Vous pouvez commander un capot de protection climatique auprès d'Endress+Hauser.
→  109.

Température de stockage Tous les composants sauf les modules d'affichage :
-50 ... +80 °C (-58 ... +176 °F)

Modules d'affichage

Tous les composants sauf les modules d'affichage :
-50 ... +80 °C (-58 ... +176 °F)
Affichage déporté FHX50 :
-50 ... +80 °C (-58 ... +176 °F)

Classe climatique DIN EN 60068-2-38 (contrôle Z/AD)

Indice de protection

Transmetteur

- Norme : IP66/67, boîtier type 4X, adapté au degré de pollution 4
- Lorsque le boîtier est ouvert : IP20, boîtier type 1, adapté au degré de pollution 2
- Module d'affichage : IP20, boîtier type 1, convient pour degré de pollution 2

Capteur

IP66/67, boîtier type 4X, pour degré de pollution 4

Connecteur d'appareil

IP67, uniquement vissé

Résistance aux vibrations et aux chocs

Vibrations, sinusoïdales selon IEC 60068-2-6

Variante de commande "Boîtier", option B "GT18 double compartiment, 316L, compact" et variante de commande "Version capteur ; capteur DSC ; tube de mesure", option DA "Masse vapeur ; 316L ; 316L (mesure de pression/temp. intégrée)" ou option DB "Masse gaz/liquide ; 316L ; 316L (mesure de pression/temp. intégrée)"

- 2 ... 8,4 Hz, pic 3,5 mm
- 8,4 ... 500 Hz, pic 1 g

Variante de commande "Boîtier", option C "GT20 double compartiment, alu, revêtu, compact" ou option J "GT20 double compartiment, alu, revêtu, séparé" ou option K "GT18 double compartiment, 316L, séparé"

- 2 ... 8,4 Hz, pic 7,5 mm
- 8,4 ... 500 Hz, pic 2 g

Vibrations aléatoires à large bande, selon IEC 60068-2-64

Variante de commande "Boîtier", option B "GT18 double compartiment, 316L, compact" et variante de commande "Version capteur ; capteur DSC ; tube de mesure", option DA "Masse vapeur ; 316L ; 316L (mesure de pression/temp. intégrée)" ou option DB "Masse gaz/liquide ; 316L ; 316L (mesure de pression/temp. intégrée)"

- 10 ... 200 Hz, 0,003 g²/Hz
- 200 ... 500 Hz, 0,001 g²/Hz
- Total : 0,93 g rms

Variante de commande "Boîtier", option C "GT20 double compartiment, alu, revêtu, compact" ou option J "GT20 double compartiment, alu, revêtu, séparé" ou option K "GT18 double compartiment, 316L, séparé")

- 10 ... 200 Hz, 0,01 g²/Hz
- 200 ... 500 Hz, 0,003 g²/Hz
- Total : 1,67 g rms

Chocs, demi-sinusoidal, selon IEC 60068-2-27

- Variante de commande "Boîtier", option B "GT18 double compartiment, 316L, compact" et variante de commande "Version capteur ; capteur DSC ; tube de mesure", option DA "Masse vapeur ; 316L ; 316L (mesure de pression/temp. intégrée)" ou option DB "Masse gaz/liquide ; 316L ; 316L (mesure de pression/temp. intégrée)"
6 ms 30 g
- Variante de commande "Boîtier", option C "GT20 double compartiment, alu, revêtu, compact" ou option J "GT20 double compartiment, alu, revêtu, séparé" ou option K "GT18 double compartiment, 316L, séparé")
6 ms 50 g

Chocs dus à la manipulation selon IEC 60068-2-31

Compatibilité électromagnétique (CEM)

Selon IEC/EN 61326 et Recommandation NAMUR 21 (NE 21)



Pour plus de détails, voir la déclaration de conformité.



Cet appareil n'est pas conçu pour l'utilisation dans des environnements résidentiels et ne peut pas y garantir une protection appropriée de la réception radio.


Process

Gamme de température du produit

Capteur DSC¹⁾

Caractéristique de commande "Version capteur ; capteur DSC ; tube de mesure"		
Option	Description	Gamme de température du produit
AA	Volume ; 316L ; 316L	-40 ... +260 °C (-40 ... +500 °F), inox
AB	Volume ; Alloy C22 ; 316L	
BA	Volume haute température ; 316L ; 316L	-200 ... +400 °C (-328 ... +752 °F), inox
BB	Volume haute température ; Alloy C22 ; 316L	
CA	Masse ; 316L ; 316L	-200 ... +400 °C (-328 ... +752 °F), inox
CB	Masse ; Alloy C22 ; 316L	

1) Capteur capacitif

Caractéristique de commande "Version capteur ; capteur DSC ; tube de mesure"		
Option	Description	Gamme de température du produit
	Les informations suivantes sont valables pour la caractéristique de commande "Version capteur ; capteur DSC ; tube de mesure", option DA "Masse vapeur" et DB "Masse gaz/liquide" : <ul style="list-style-type: none"> ▪ Uniquement disponible pour les appareils de mesure avec les protocoles de communication suivants : <ul style="list-style-type: none"> ▪ HART ▪ PROFINET avec Ethernet-APL ▪ Un nettoyage sans huile ou sans graisse n'est pas possible. 	
DA	Masse vapeur ; 316L ; 316L	-200 ... +400 °C (-328 ... +752 °F), inox ^{1) 2)}
DB	Masse gaz/liquide ; 316L0 ; 316L	-40 ... +100 °C (-40 ... +212 °F), inox ²⁾

- 1) Le siphon permet l'utilisation pour une gamme de température étendue (jusqu'à +400 °C (+752 °F)).
- 2) Dans les applications sur vapeur, en combinaison avec le siphon, la température de la vapeur peut être supérieure (jusqu'à +400 °C (+752 °F)) à la température admissible de la cellule de mesure de pression. En l'absence de siphon, la température du gaz est limitée par la température maximale admissible de la cellule de mesure de pression. Cela s'applique indépendamment de la présence d'une vanne d'arrêt.

Cellule de mesure de pression

Caractéristique de commande "Composant de pression"		
Option	Description	Gamme de température du produit
B	Cellule de mesure de pression 2 bar/29 psi abs	-40 ... +100 °C (-40 ... +212 °F)
C	Cellule de mesure de pression 4 bar/58 psi abs	
D	Cellule de mesure de pression 10 bar/145 psi abs	
E	Cellule de mesure de pression 40 bar/580 psi abs	



Joints

Caractéristique de commande "Joint de capteur DSC"		
Option	Description	Gamme de température du produit
A	Graphite	-200 ... +400 °C (-328 ... +752 °F)
B	Viton	-15 ... +175 °C (+5 ... +347 °F)
C	Gylon	-200 ... +260 °C (-328 ... +500 °F)
D	Kalrez	-20 ... +275 °C (-4 ... +527 °F)

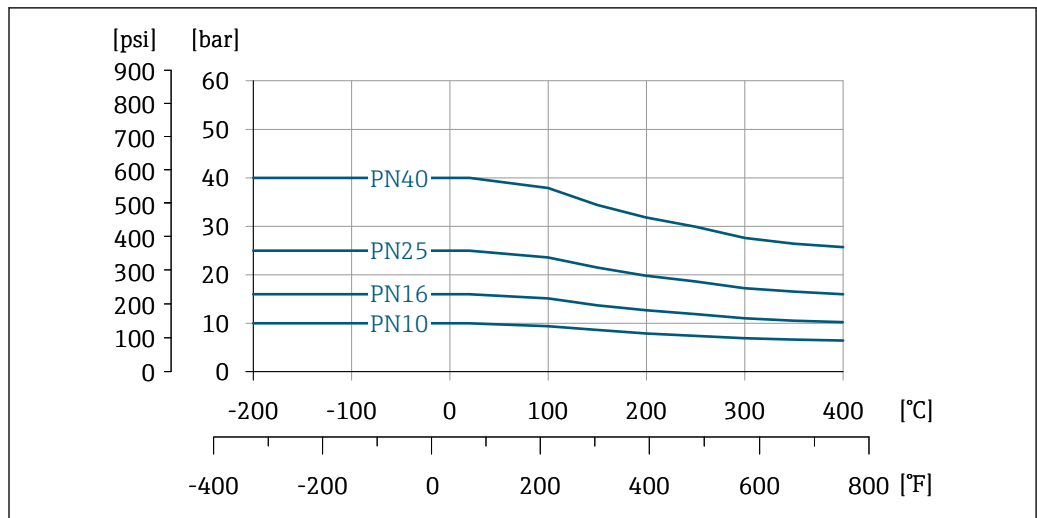
Diagramme de pression et de température

Les diagrammes de pression et température suivants s'appliquent à toutes les pièces de l'appareil soumises à la pression et pas uniquement au raccord process. Les diagrammes montre la pression du produit admissible maximale en fonction de la température du produit spécifique.

La courbe pression-température est intégrée dans le logiciel pour l'appareil de mesure correspondant. Un avertissement est émis lorsqu'elle est dépassée. Selon la configuration du système et la version du capteur la pression et la température sont définies par entrée, lecture ou calcul.

-  **Vortex de masse intégral** : La pression admissible pour l'appareil de mesure peut être inférieure à celle indiquée dans cette section, selon la cellule de mesure de pression sélectionnée. →  61

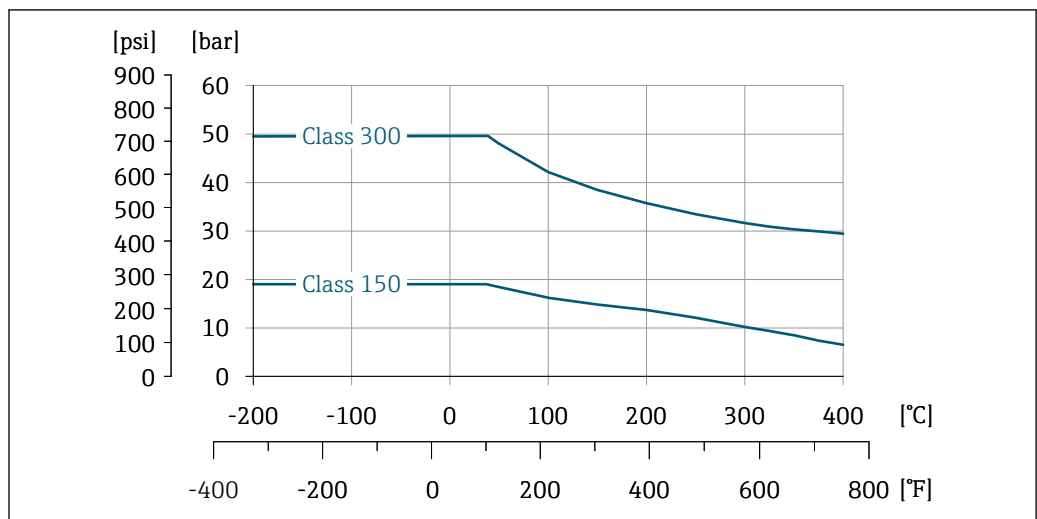
Raccord à bride : bride selon EN 1092-1 (DIN 2501)



A0034042-FR

18 Matériau raccord à bride : inox, certifications multiples, 1.4404/F316/F316L

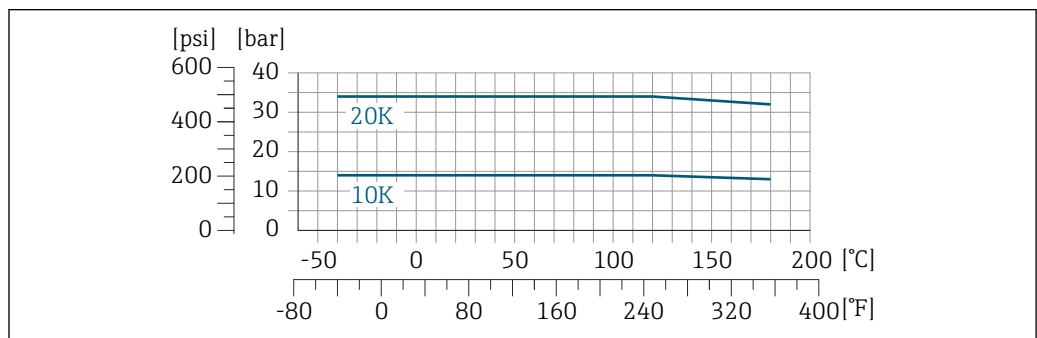
Raccord à bride : bride selon ASME B16.5



A0034040-FR

19 Matériau raccord à bride : inox, certifications multiples, 1.4404/F316/F316L

Raccord à bride : bride selon JIS B2220



A0034036-FR


20 Matériau raccord à bride : inox, certifications multiples, 1.4404/F316/F316L

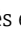
Pression nominale du capteur

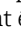
Les valeurs de résistance à la surpression suivantes s'appliquent au corps du capteur dans le cas d'une rupture de la membrane :

Version capteur ; capteur DSC ; tube de mesure	Surpression, corps du capteur en [bar a]
Volume	200
Volume haute température	200
Masse (mesure de température intégrée)	200
Masse vapeur (mesure de pression/température intégrée) Masse gaz/liquide (mesure de pression/température intégrée)	200

Indications de pression

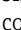
-  Les informations suivantes sont valables pour la caractéristique de commande "Version capteur ; capteur DSC ; tube de mesure", option DA "Masse vapeur" et DB "Masse gaz/liquide" :
- Uniquement disponible pour les appareils de mesure avec les protocoles de communication suivants :
 - HART
 - PROFINET avec Ethernet-APL
 - Un nettoyage sans huile ou sans graisse n'est pas possible.

L'OPL (Over pressure limit = limite de surpression du capteur) de l'appareil de mesure dépend de l'élément le moins résistant à la pression parmi les composants sélectionnés, c'est-à-dire qu'il faut tenir compte non seulement de la cellule de mesure mais également du raccord process. La dépendance entre la pression et la température doit également être respectée. Pour les standards appropriés et pour plus d'informations →  46. L'OPL ne peut être appliquée que sur une durée limitée.

La MWP (pression maximale de service) pour les capteurs dépend de l'élément le moins résistant à la pression parmi les composants sélectionnés, c'est-à-dire que le raccord process doit être pris en compte en plus de la cellule de mesure. La dépendance entre la pression et la température doit également être respectée. Pour les standards appropriés et pour plus d'informations →  46. La MWP peut être appliquée à l'appareil sur une durée illimitée. La MWP est également indiquée sur la plaque signalétique.

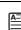
 AVERTISSEMENT

La pression maximale pour l'appareil de mesure dépend de son élément le plus faible.

- ▶ Tenir compte des spécifications relatives à la gamme de pression →  46.
- ▶ La directive relative aux équipements sous pression (2014/68/UE) utilise l'abréviation "PS". L'abréviation "PS" correspond à la MWP (pression de service maximale) de l'appareil.
- ▶ MWP : la MWP est indiquée sur la plaque signalétique. Cette valeur se rapporte à une température de référence de +20 °C (+68 °F), qui peut être appliquée sans limitation de temps à l'appareil. Tenir compte de la relation entre la température et la MWP.
- ▶ OPL (limite de surpression du capteur) : la pression d'essai correspond à la limite de surpression du capteur et ne peut être appliquée que temporairement pour garantir que la mesure respecte les spécifications et qu'aucun dommage permanent n'apparaisse. Dans le cas de combinaisons de gamme de capteur et de raccord process pour lesquelles l'OPL du raccord process est inférieur à la valeur nominale du capteur, l'appareil est réglé en usine, au maximum, sur la valeur d'OPL du raccord process. En cas d'utilisation de l'ensemble de la gamme du capteur, sélectionner un raccord process avec une valeur d'OPL plus élevée.

Capteur	Gamme de mesure capteur maximale		MWP [bar (psi)]	OPL [bar (psi)]
	Inférieure (LRL)	Supérieure (URL)		
	[bar (psi)]	[bar (psi)]		
2 bar (30 psi)	0 (0)	+2 (+30)	6,7 (100,5)	10 (150)
4 bar (60 psi)	0 (0)	+4 (+60)	10,7 (160,5)	16 (240)
10 bar (150 psi)	0 (0)	+10 (+150)	25 (375)	40 (600)
40 bar (600 psi)	0 (0)	+40 (+600)	100 (1500)	160 (2400)

Perte de charge

Pour obtenir un calcul précis il convient d'utiliser Applicator →  111.

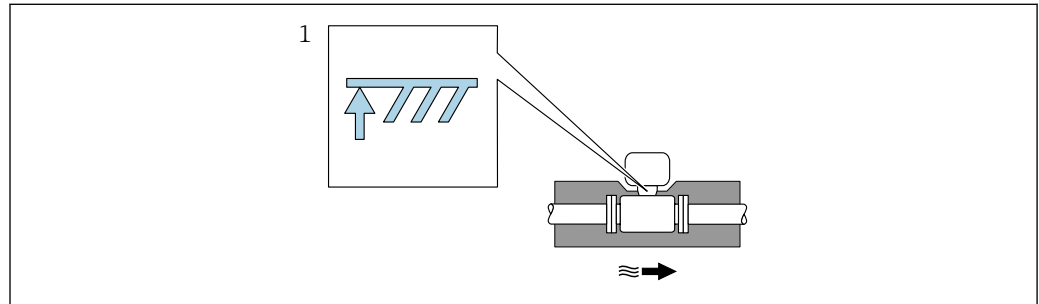
Isolation thermique

Pour une mesure de température et un calcul de masse optimum, il faut veiller pour certains produits à n'avoir ni perte ni apport de chaleur à proximité du capteur. Ceci peut être garanti par la mise en place d'une isolation thermique. Différents matériaux sont utilisables pour l'isolation.

Ceci est valable pour :

- Version compacte
- Capteur en version séparée

La hauteur d'isolation maximale admissible est représentée dans le schéma :



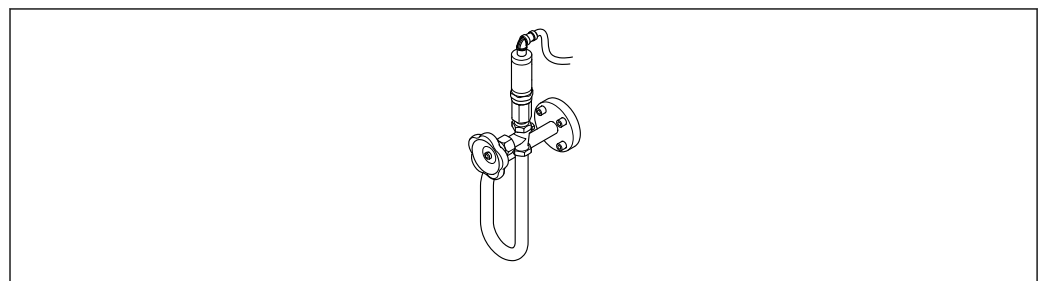
A0019212

1 Indication de la hauteur d'isolation maximale

► S'assurer lors de l'isolation qu'une surface suffisamment grande du support de boîtier reste libre.

La partie non recouverte sert à l'évacuation de la chaleur et protège l'électronique de mesure contre une surchauffe ou un refroidissement excessif.

i Le siphon a pour fonction de protéger la cellule de mesure contre des températures de vapeur trop élevées en raison de la formation de condensat dans le tube en U/tube circulaire. Pour garantir la condensation de la vapeur, le siphon ne peut être isolé que jusqu'à la bride de raccordement du côté du tube de mesure.



A0047532

i 21 Siphon

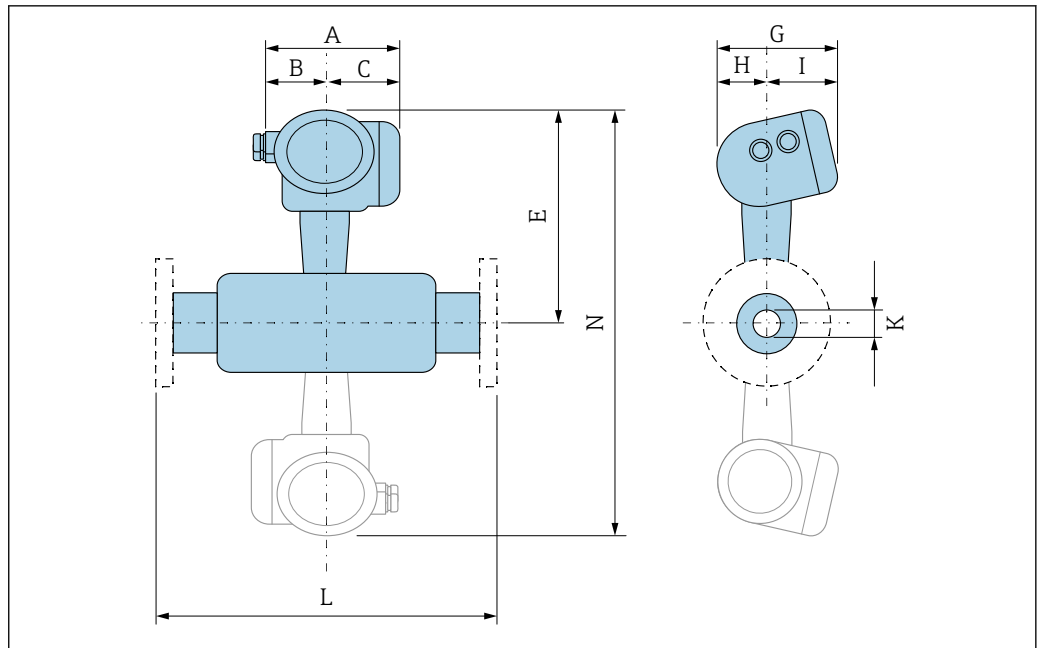
Construction mécanique

Dimensions en unités SI

i Tenir compte des informations sur la correction du saut de diamètre → **i** 47.

Version compacte

Caractéristique de commande "Boîtier", option B "GT18 double compartiment, 316L, compact" ; option C "GT20 double compartiment, aluminium, revêtu, compact"



A0033794

22 Zone grisée : version Dualsens

Réduction d'un diamètre nominal

Caractéristique de commande "Raccord process", option AAS/ABS/AFS/AGS/DDS/DES/D1S/D2S/D5S/D6S/NDS/NES/NFS/NGS											
DN	Réduction à DN	A ¹⁾	B	C ¹⁾	E ^{2) 3) 4)}	G	H	I ⁵⁾	K (D _i)	L	N ^{6) 7)}
[mm]	[mm]	[mm]	[mm]	[mm]	[mm]	[mm]	[mm]	[mm]	[mm]	[mm]	[mm]
25R	15	140,2	51,7	88,5	252	159,9	58,2	101,7	13,9	⁸⁾	⁹⁾
40R	25	140,2	51,7	88,5	258	159,9	58,2	101,7	24,3	⁸⁾	⁹⁾
50R	40	140,2	51,7	88,5	266	159,9	58,2	101,7	38,1	⁸⁾	532
80R	50	140,2	51,7	88,5	272	159,9	58,2	101,7	49,2	⁸⁾	544
100R	80	140,2	51,7	88,5	286	159,9	58,2	101,7	73,7	⁸⁾	571
150R	100	140,2	51,7	88,5	300	159,9	58,2	101,7	97	⁸⁾	600
200R	150	140,2	51,7	88,5	325	159,9	58,2	101,7	146,3	⁸⁾	650

- 1) Pour version avec protection contre les surtensions : valeurs + 8 mm
- 2) Pour version sans afficheur local : valeurs - 10 mm
- 3) Pour version haute/basse température : valeurs + 29 mm
- 4) Pour version compensée en p-T
- 5) Pour version sans afficheur local : valeurs - 7 mm
- 6) Pour version sans afficheur local : valeurs - 20 mm
- 7) Pour version haute/basse température : valeurs + 58 mm
- 8) En fonction du raccord à bride
- 9) Non disponible en version Dualsens

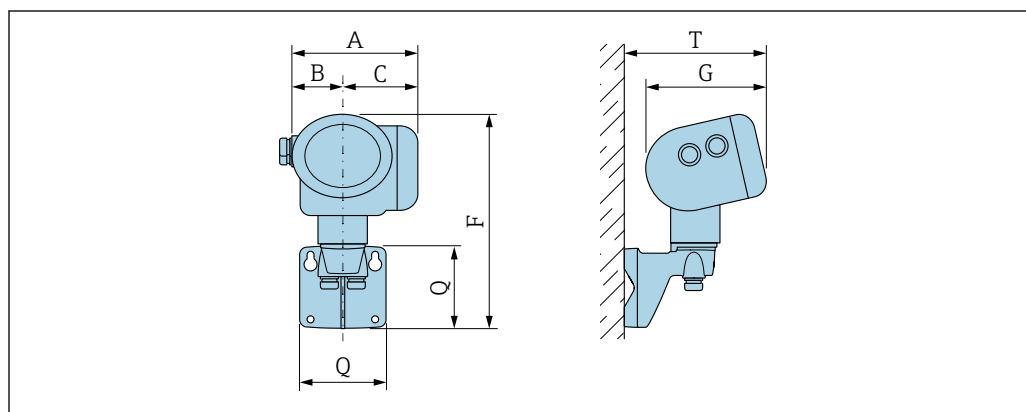
Réduction de deux diamètres nominaux

Caractéristique de commande "Raccord process", option AAS/ABS/AFS/AGS/DDS/DES/D1S/D2S/D5S/D6S/NDS/NES/NFS/NGS											
DN	Réduction à DN	A ¹⁾	B	C ¹⁾	E ^{2) 3) 4)}	G	H	I ⁵⁾	K (D _i)	L	N ^{6) 7)}
[mm]	[mm]	[mm]	[mm]	[mm]	[mm]	[mm]	[mm]	[mm]	[mm]	[mm]	[mm]
40S	15	140,2	51,7	88,5	252	159,9	58,2	101,7	13,9	⁸⁾	⁹⁾
50S	25	140,2	51,7	88,5	258	159,9	58,2	101,7	24,3		
80S	40	140,2	51,7	88,5	266	159,9	58,2	101,7	38,1		532
100S	50	140,2	51,7	88,5	272	159,9	58,2	101,7	49,2		544
150S	80	140,2	51,7	88,5	286	159,9	58,2	101,7	73,7		571
200S	100	140,2	51,7	88,5	300	159,9	58,2	101,7	97		600
250S	150	140,2	51,7	88,5	325	159,9	58,2	101,7	146,3		650

- 1) Pour version avec protection contre les surtensions : valeurs + 8 mm
- 2) Pour version sans afficheur local : valeurs - 10 mm
- 3) Pour version haute/basse température : valeurs + 29 mm
- 4) Pour version compensée en p-T
- 5) Pour version sans afficheur local : valeurs - 7 mm
- 6) Pour la version sans afficheur local : valeurs - 20 mm
- 7) Pour la version haute/basse température : valeurs + 58 mm
- 8) En fonction du raccord à bride
- 9) Non disponible en version Dualsens

Version séparée du transmetteur

Caractéristique de commande "Boîtier", option J "GT20 double compartiment, aluminium, revêtu, séparé" ; option K "GT18 double compartiment, 316L, séparé"



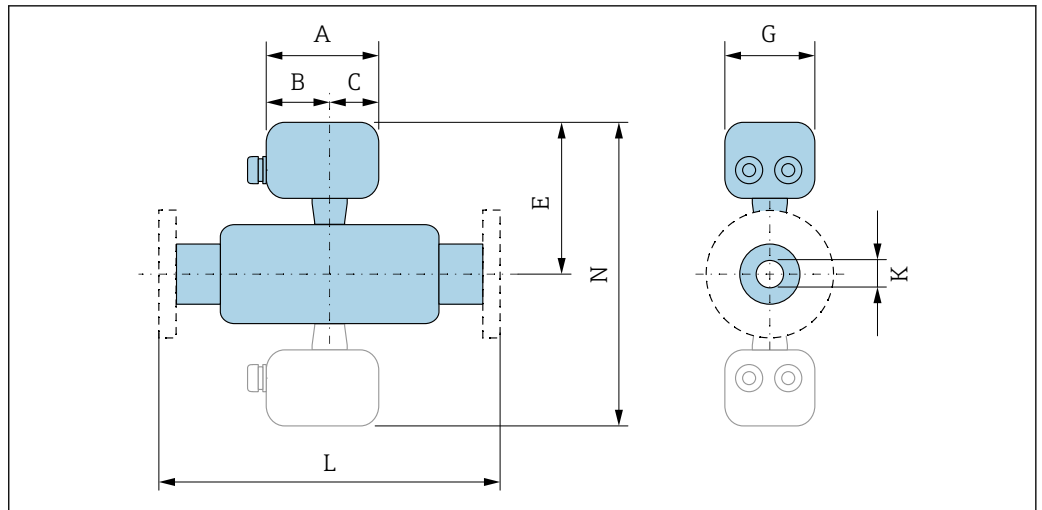
A0033796

A ¹⁾	B	C ¹⁾	F ²⁾	G ³⁾	Q	T ³⁾
[mm]	[mm]	[mm]	[mm]	[mm]	[mm]	[mm]
140,2	51,7	88,5	254	159,9	107	191

- 1) Pour version avec protection contre les surtensions : valeur + 8 mm
- 2) Pour version sans afficheur local : valeur - 10 mm
- 3) Pour version sans afficheur local : valeur - 7 mm

Version séparée du capteur

Caractéristique de commande "Boîtier", option J "GT20 double compartiment, aluminium, revêtu, séparé" ; option K "GT18 double compartiment, 316L, séparé"



A0033797

23 Zone grisée : version Dualsens

Réduction d'un diamètre nominal

Caractéristique de commande "Raccord process", option AAS/ABS/AFS/AGS/DDS/DES/D1S/D2S/D5S/D6S/NDS/NES/NFS/NGS									
DN [mm]	Réduction à DN [mm]	A [mm]	B [mm]	C [mm]	E ¹⁾ [mm]	G [mm]	K (D _i) [mm]	L [mm]	N ²⁾ [mm]
25R	15	107,3	60,0	47,3	225	94,5	13,9	³⁾	⁴⁾
40R	25	107,3	60,0	47,3	231	94,5	24,3	³⁾	⁴⁾
50R	40	107,3	60,0	47,3	239	94,5	38,1	³⁾	477
80R	50	107,3	60,0	47,3	245	94,5	49,2	³⁾	489
100R	80	107,3	60,0	47,3	259	94,5	73,7	³⁾	517
150R	100	107,3	60,0	47,3	273	94,5	97	³⁾	545
200R	150	107,3	60,0	47,3	298	94,5	146,3	³⁾	596

- 1) Pour version haute/basse température : valeurs + 29 mm
- 2) Pour version haute/basse température : valeurs + 58 mm
- 3) En fonction du raccord à bride
- 4) Non disponible en version Dualsens

Réduction de deux diamètres nominaux

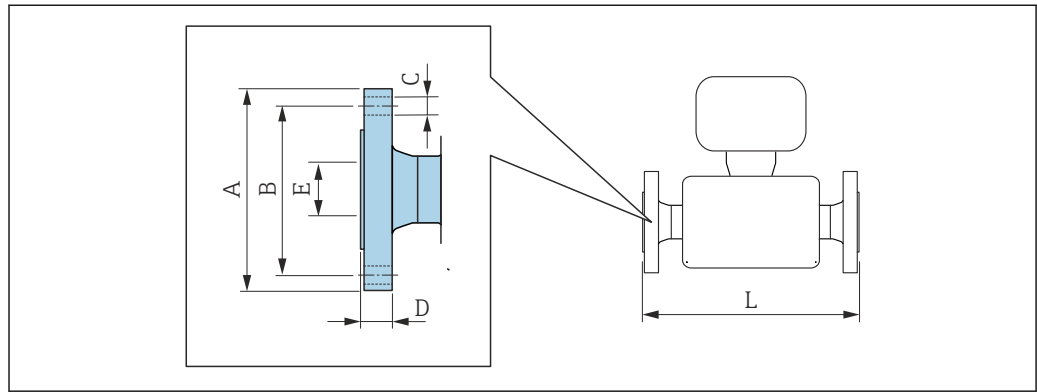
Caractéristique de commande "Raccord process", option AAS/ABS/AFS/AGS/DDS/DES/D1S/D2S/D5S/D6S/NDS/NES/NFS/NGS									
DN [mm]	Réducti on à DN [mm]	A [mm]	B [mm]	C [mm]	E ¹⁾ [mm]	G [mm]	K (D _i) [mm]	L [mm]	N ²⁾ [mm]
40S	15	107,3	60,0	47,3	225	94,5	13,9	³⁾	⁴⁾
50S	25	107,3	60,0	47,3	231	94,5	24,3	³⁾	⁴⁾
80S	40	107,3	60,0	47,3	239	94,5	38,1	³⁾	477
100S	50	107,3	60,0	47,3	245	94,5	49,2	³⁾	489
150S	80	107,3	60,0	47,3	259	94,5	73,7	³⁾	517

Caractéristique de commande "Raccord process", option AAS/ABS/AFS/AGS/DDS/DES/D1S/D2S/D5S/D6S/NDS/NES/NFS/NGS									
DN	Réducti on à DN	A	B	C	E ¹⁾	G	K (D _i)	L	N ²⁾
[mm]	[mm]	[mm]	[mm]	[mm]	[mm]	[mm]	[mm]	[mm]	[mm]
200S	100	107,3	60,0	47,3	273	94,5	97	³⁾	545
250S	150	107,3	60,0	47,3	298	94,5	146,3	³⁾	596

- 1) Pour version haute/basse température : valeurs + 29 mm
 2) Pour version haute/basse température : valeurs + 58 mm
 3) En fonction du raccord à bride
 4) Non disponible en version Dualsens

Raccords à bride

Bride



A0015621

- i** Tolérance de longueur pour la dimension L en mm :
 DN ≤ 100 : +1,5 ... -2,0 mm
 DN ≥ 150 : ±3,5 mm

Dimensions du raccord à bride selon DIN EN 1092-1 : PN 10 Matériau à triple certification, 1.4404/F316/F316L Caractéristique de commande "Raccord process", option DDS							
DN	Réduction à DN	A	B	∅ C	D	E	L ¹⁾
[mm]	[mm]	[mm]	[mm]	[mm]	[mm]	[mm]	[mm]
200R	150	340	295	8 × 22	24	146,3	300
Portée de joint selon DIN EN 1092-1 forme B1 : Ra 6,3 ... 12,5 μm							

- 1) Conforme à ISO 13359 pour DN 150.

Dimensions du raccord à bride selon DIN EN 1092-1 : PN 10 Matériau à triple certification, 1.4404/F316/F316L Caractéristique de commande "Raccord process", option DDS							
DN	Réduction à DN	A	B	∅ C	D	E	L ¹⁾
[mm]	[mm]	[mm]	[mm]	[mm]	[mm]	[mm]	[mm]
200S	100	340	295	8 × 22	26	112,0	300
250S	150	395	350	12 × 22	24	202,7	380
Portée de joint selon DIN EN 1092-1 forme B1 : Ra 6,3 ... 12,5 μm							

- 1) Conforme à ISO 13359 pour DN 100...150.

Dimensions du raccord à bride selon DIN EN 1092-1 : PN 16 Matériau à triple certification, 1.4404/F316/F316L Caractéristique de commande "Raccord process", option D1S							
DN [mm]	Réduction à DN [mm]	A [mm]	B [mm]	∅ C [mm]	D [mm]	E [mm]	L ¹⁾ [mm]
100R	80	220	180	8 × 18	22	87,0	250
150R	100	285	240	8 × 22	25	112,0	300
200R	150	340	295	12 × 22	24	146,3	300
Portée de joint selon DIN EN 1092-1 forme B1 : Ra 6,3 ... 12,5 µm							

1) Conforme à ISO 13359 pour DN 100...150.

Dimensions du raccord à bride selon DIN EN 1092-1 : PN 16 Matériau à triple certification, 1.4404/F316/F316L Caractéristique de commande "Raccord process", option D1S							
DN [mm]	Réduction à DN [mm]	A [mm]	B [mm]	∅ C [mm]	D [mm]	E [mm]	L ¹⁾ [mm]
100S	50	220	180	8 × 18	24	62,0	250
150S	80	285	240	8 × 22	25	92,0	300
200S	100	340	295	12 × 22	27	112,0	300
250S	150	405	355	12 × 26	27	202,7	380
Portée de joint selon DIN EN 1092-1 forme B1 : Ra 6,3 ... 12,5 µm							

1) Conforme à ISO 13359 pour DN 100...150.

Dimensions du raccord à bride selon DIN EN 1092-1 : PN 16 avec rainure Matériau à triple certification, 1.4404/F316/F316L Caractéristique de commande "Raccord process", option D5S							
DN [mm]	Réduction à DN [mm]	A [mm]	B [mm]	∅ C [mm]	D [mm]	E [mm]	L ¹⁾ [mm]
100R	80	220	180	8 × 18	22	87,0	250
150R	100	285	240	8 × 22	25	112,0	300
Portée de joint selon DIN EN 1092-1 forme B1 : Ra 6,3 ... 12,5 µm							

1) Conforme à ISO 13359 pour DN 100...150.

Dimensions du raccord à bride selon DIN EN 1092-1 : PN 16 avec rainure Matériau à triple certification, 1.4404/F316/F316L Caractéristique de commande "Raccord process", option D5S							
DN [mm]	Réduction à DN [mm]	A [mm]	B [mm]	∅ C [mm]	D [mm]	E [mm]	L ¹⁾ [mm]
100S	50	220	180	8 × 18	24	62,0	250
150S	80	285	240	8 × 22	25	92,0	300
Portée de joint selon DIN EN 1092-1 forme B1 : Ra 6,3 ... 12,5 µm							

1) Conforme à ISO 13359 pour DN 100...150.

Dimensions du raccord à bride selon DIN EN 1092-1 : PN 25 Matériau à triple certification, 1.4404/F316/F316L Caractéristique de commande "Raccord process", option DES							
DN [mm]	Réduction à DN [mm]	A [mm]	B [mm]	∅ C [mm]	D [mm]	E [mm]	L ¹⁾ [mm]
200R	150	360	310	12 × 26	30	146,3	300
Portée de joint selon DIN EN 1092-1 forme B1 : Ra 6,3 ... 12,5 µm							

1) Conforme à ISO 13359 pour DN 150.

Dimensions du raccord à bride selon DIN EN 1092-1 : PN 25 Matériau à triple certification, 1.4404/F316/F316L Caractéristique de commande "Raccord process", option DES							
DN [mm]	Réduction à DN [mm]	A [mm]	B [mm]	∅ C [mm]	D [mm]	E [mm]	L ¹⁾ [mm]
200S	100	360	310	12 × 26	33,5	112,0	300
250S	150	425	370	12 × 30	32,0	202,7	380
Portée de joint selon DIN EN 1092-1 forme B1 : Ra 6,3 ... 12,5 µm							

1) Conforme à ISO 13359 pour DN 100...150.

Dimensions du raccord à bride selon DIN EN 1092-1 : PN 40 Matériau à triple certification, 1.4404/F316/F316L Caractéristique de commande "Raccord process", option D2S							
DN [mm]	Réduction à DN [mm]	A [mm]	B [mm]	∅ C [mm]	D [mm]	E [mm]	L ¹⁾ [mm]
25R	15	115	85	4 × 14	18,0	22,0	200
40R	25	150	110	4 × 18	21,0	30,0	200
50R	40	165	125	4 × 18	22,0	45,0	200
80R	50	200	160	8 × 18	25,0	56,5	200
100R	80	235	190	8 × 22	26,5	87,0	250
150R	100	300	250	8 × 26	31,0	112,0	300
200R	150	375	320	12 × 30	36,5	146,3	300
Portée de joint selon DIN EN 1092-1 forme B1 : Ra 6,3 ... 12,5 µm							

1) Conforme à ISO 13359 pour DN 15...150.

Dimensions du raccord à bride selon DIN EN 1092-1 : PN 40 Matériau à triple certification, 1.4404/F316/F316L Caractéristique de commande "Raccord process", option D2S							
DN [mm]	Réduction à DN [mm]	A [mm]	B [mm]	∅ C [mm]	D [mm]	E [mm]	L ¹⁾ [mm]
40S	15	150	110	4 × 18	21,0	22,0	200
50S	25	165	125	4 × 18	21,0	30,0	200
80S	40	200	160	8 × 18	25,5	45,0	200
100S	50	235	190	8 × 22	27,5	62,0	250
150S	80	300	250	8 × 26	32,0	92,0	300
200S	100	375	320	12 × 30	38,5	112,0	300

Dimensions du raccord à bride selon DIN EN 1092-1 : PN 40
Matériau à triple certification, 1.4404/F316/F316L
Caractéristique de commande "Raccord process", option D2S

DN [mm]	Réduction à DN [mm]	A [mm]	B [mm]	∅ C [mm]	D [mm]	E [mm]	L ¹⁾ [mm]
250S	150	450	385	12 × 33	39,0	202,7	380

Portée de joint selon DIN EN 1092-1 forme B1 : Ra 6,3 ... 12,5 µm

- 1) Conforme à ISO 13359 pour DN 15...150.

Dimensions du raccord à bride selon DIN EN 1092-1 : PN 40 avec rainure
Matériau à triple certification, 1.4404/F316/F316L
Caractéristique de commande "Raccord process", option D6S

DN [mm]	Réduction à DN [mm]	A [mm]	B [mm]	∅ C [mm]	D [mm]	E [mm]	L ¹⁾ [mm]
25R	15	115	85	4 × 14	18,0	22,0	200
40R	25	150	110	4 × 18	21,0	30,0	200
50R	40	165	125	4 × 18	22,0	45,0	200
80R	50	200	160	8 × 18	25,0	56,5	200
100R	80	235	190	8 × 22	26,5	87,0	250
150R	100	300	250	8 × 26	31,0	112,0	300

Portée de joint selon DIN EN 1092-1 forme B1 : Ra 6,3 ... 12,5 µm

- 1) Conforme à ISO 13359 pour DN 15...100.

Dimensions du raccord à bride selon DIN EN 1092-1 : PN 40 avec rainure
Matériau à triple certification, 1.4404/F316/F316L
Caractéristique de commande "Raccord process", option D6S

DN [mm]	Réduction à DN [mm]	A [mm]	B [mm]	∅ C [mm]	D [mm]	E [mm]	L ¹⁾ [mm]
40S	15	150	110	4 × 18	21,0	22,0	200
50S	25	165	125	4 × 18	21,0	30,0	200
80S	40	200	160	8 × 18	25,5	45,0	200
100S	50	235	190	8 × 22	27,5	62,0	250
150S	80	300	250	8 × 26	32,0	92,0	300

Portée de joint selon DIN EN 1092-1 forme B1 : Ra 6,3 ... 12,5 µm

- 1) Conforme à ISO 13359 pour DN 15...80.

Dimension du raccord à bride selon ASME B16.5 : Class 150, Schedule 40
Matériau à triple certification, 1.4404/F316/F316L
Caractéristique de commande "Raccord process", option AAS

DN [mm]	Réduction à DN [mm]	A [mm]	B [mm]	∅ C [mm]	D [mm]	E [mm]	L [mm]
25R	15	108,0	79,2	4 × 15,7	18,0	22,0	200
40R	25	127,0	98,6	4 × 15,7	18,0	30,0	200
50R	40	152,4	120,7	4 × 19,1	20,0	45,0	200
80R	50	190,5	152,4	4 × 19,1	23,9	56,5	200
100R	80	228,6	190,5	8 × 19,1	24,5	87,0	250
150R	100	279,4	241,3	8 × 22,4	25,5	112,0	300

Dimension du raccord à bride selon ASME B16.5 : Class 150, Schedule 40							
Matériau à triple certification, 1.4404/F316/F316L							
Caractéristique de commande "Raccord process", option AAS							
DN [mm]	Réduction à DN [mm]	A [mm]	B [mm]	Ø C [mm]	D [mm]	E [mm]	L [mm]
200R	150	342,9	298,5	8 × 22,4	28,4	146,3	300
Portée de joint selon ASME 16.5 : Ra 3,2 ... 6,3 µm							

Dimension du raccord à bride selon ASME B16.5 : Class 150, Schedule 40							
Matériau à triple certification, 1.4404/F316/F316L							
Caractéristique de commande "Raccord process", option AAS							
DN [mm]	Réduction à DN [mm]	A [mm]	B [mm]	Ø C [mm]	D [mm]	E [mm]	L [mm]
40S	15	127,0	98,6	4 × 15,7	19,0	22,0	200
50S	25	152,4	120,7	4 × 19,1	21,0	30,0	200
80S	40	190,5	152,4	4 × 19,1	25,0	45,0	200
100S	50	228,6	190,4	8 × 19,1	26,5	62,0	250
150S	80	279,4	241,3	8 × 22,4	26,0	92,0	300
200S	100	342,9	298,5	8 × 22,4	28,4	112,0	300
250S	150	406,4	362,0	12 × 25,4	31,4	202,7	380
Portée de joint selon ASME 16.5 : Ra 3,2 ... 6,3 µm							

Dimension du raccord à bride selon ASME B16.5 : Class 150, Schedule 80							
Matériau à triple certification, 1.4404/F316/F316L							
Caractéristique de commande "Raccord process", option AFS							
DN [mm]	Réduction à DN [mm]	A [mm]	B [mm]	Ø C [mm]	D [mm]	E [mm]	L [mm]
25R	15	108,0	79,2	4 × 15,7	18,5	22,0	200
40R	25	127,0	98,6	4 × 15,7	18,0	30,0	200
50R	40	152,4	120,7	4 × 19,1	20,0	45,0	200
80R	50	190,5	152,4	4 × 19,1	23,9	56,5	200
100R	80	228,6	190,5	8 × 19,1	24,5	87,0	250
150R	100	279,4	241,3	8 × 22,4	26,0	112,0	300
Portée de joint selon ASME 16.5 : Ra 3,2 ... 6,3 µm							

Dimension du raccord à bride selon ASME B16.5 : Class 150, Schedule 80							
Matériau à triple certification, 1.4404/F316/F316L							
Caractéristique de commande "Raccord process", option AFS							
DN [mm]	Réduction à DN [mm]	A [mm]	B [mm]	Ø C [mm]	D [mm]	E [mm]	L [mm]
40S	15	127,0	98,6	4 × 15,7	19,5	22	200
50S	25	152,4	120,7	4 × 19,1	21,0	30	200
80S	40	190,5	152,4	4 × 19,1	25,0	45	200
100S	50	228,6	190,4	8 × 19,1	26,5	62	250
150S	80	279,4	241,3	8 × 22,4	27,0	92	300
Portée de joint selon ASME 16.5 : Ra 3,2 ... 6,3 µm							

Dimension du raccord à bride selon ASME B16.5 : Class 300, Schedule 40							
Matériau à triple certification, 1.4404/F316/F316L							
Caractéristique de commande "Raccord process", option ABS							
DN [mm]	Réduction à DN [mm]	A [mm]	B [mm]	∅ C [mm]	D [mm]	E [mm]	L [mm]
25R	15	124,0	88,9	4 × 19,1	22,0	22,0	200
40R	25	155,4	114,3	4 × 22,4	25,0	30,0	200
50R	40	165,1	127,0	8 × 19,1	25,0	45,0	200
80R	50	209,6	168,1	8 × 22,4	28,9	56,5	200
100R	80	254,0	200,2	8 × 22,4	31,8	87,0	250
150R	100	317,5	269,7	12 × 22,4	38,5	112,0	300
200R	150	381,0	330,2	12 × 25,4	41,1	146,3	300

Portée de joint selon ASME 16.5 : Ra 3,2 ... 6,3 µm

Dimension du raccord à bride selon ASME B16.5 : Class 300, Schedule 40							
Matériau à triple certification, 1.4404/F316/F316L							
Caractéristique de commande "Raccord process", option ABS							
DN [mm]	Réduction à DN [mm]	A [mm]	B [mm]	∅ C [mm]	D [mm]	E [mm]	L [mm]
40S	15	155,4	114,3	4 × 22,4	27,0	22,0	200
50S	25	165,1	127,0	8 × 19,1	26,0	30,0	200
80S	40	209,6	168,1	8 × 22,4	37,9	45,0	200
100S	50	254,0	200,2	8 × 22,4	31,8	62,0	250
150S	80	317,5	269,7	12 × 22,4	41,5	92,0	300
200S	100	381,0	330,2	12 × 25,4	47,5	112,0	300
250S	150	444,5	387,4	16 × 28,4	46,9	202,7	380

Portée de joint selon ASME 16.5 : Ra 3,2 ... 6,3 µm

Dimension du raccord à bride selon ASME B16.5 : Class 300, Schedule 80							
Matériau à triple certification, 1.4404/F316/F316L							
Caractéristique de commande "Raccord process", option AGS							
DN [mm]	Réduction à DN [mm]	A [mm]	B [mm]	∅ C [mm]	D [mm]	E [mm]	L [mm]
25R	15	124,0	88,9	4 × 19,1	22,0	22,0	200
40R	25	155,4	114,3	4 × 22,4	25,0	30,0	200
50R	40	165,1	127,0	8 × 19,1	25,0	45,0	200
80R	50	209,6	168,1	8 × 22,4	28,9	56,5	200
100R	80	254,0	200,2	8 × 22,4	31,8	87,0	250
150R	100	317,5	269,7	12 × 22,4	39,0	112,0	300

Portée de joint selon ASME 16.5 : Ra 3,2 ... 6,3 µm

Dimension du raccord à bride selon ASME B16.5 : Class 300, Schedule 80							
Matériau à triple certification, 1.4404/F316/F316L							
Caractéristique de commande "Raccord process", option AGS							
DN [mm]	Réduction à DN [mm]	A [mm]	B [mm]	Ø C [mm]	D [mm]	E [mm]	L [mm]
40S	15	155,4	114,3	4 × 22,4	27,0	22	200
50S	25	165,1	127,0	8 × 19,1	26,0	30	200
80S	40	209,6	168,1	8 × 22,4	37,9	45	200
100S	50	254,0	200,2	8 × 22,4	31,8	62	250
150S	80	317,5	269,7	12 × 22,4	42,0	92	300

Portée de joint selon ASME 16.5 : Ra 3,2 ... 6,3 µm

Dimensions du raccord à bride selon JIS B2220 : 10K, Schedule 40							
Matériau à triple certification, 1.4404/F316/F316L							
Caractéristique de commande "Raccord process", option NDS							
DN [mm]	Réduction à DN [mm]	A [mm]	B [mm]	Ø C [mm]	D [mm]	E [mm]	L [mm]
50R	40	155	120	4 × 19	20,0	45,0	200
80R	50	185	150	8 × 19	22,0	56,5	200
100R	80	210	175	8 × 19	22,0	87,0	250
150R	100	280	240	8 × 23	31,0	112,0	300
200R	150	330	290	12 × 23	26,5	146,3	300

Portée de joint selon : Ra 3,2 ... 6,3 µm

Dimensions du raccord à bride selon JIS B2220 : 10K, Schedule 40							
Matériau à triple certification, 1.4404/F316/F316L							
Caractéristique de commande "Raccord process", option NDS							
DN [mm]	Réduction à DN [mm]	A [mm]	B [mm]	Ø C [mm]	D [mm]	E [mm]	L [mm]
50S	25	155	120	4 × 19	20,5	30,0	200
80S	40	185	150	8 × 19	22,0	45,0	200
100S	50	210	175	8 × 19	25,5	62,0	250
150S	80	280	240	8 × 23	31,0	92,0	300
200S	100	330	290	12 × 23	33,5	112,0	300
250S	150	400	355	12 × 25	30,5	202,7	380

Portée de joint selon JIS 2220 : Ra 3,2 ... 6,3 µm

Dimensions du raccord à bride selon JIS B2220 : 10K, Schedule 80							
Matériau à triple certification, 1.4404/F316/F316L							
Caractéristique de commande "Raccord process", option NFS							
DN [mm]	Réduction à DN [mm]	A [mm]	B [mm]	Ø C [mm]	D [mm]	E [mm]	L [mm]
50R	40	155	120	4 × 19	20,0	45,0	200
80R	50	185	150	8 × 19	22,0	56,5	200
100R	80	210	175	8 × 19	22,0	87,0	250
150R	100	280	240	8 × 23	31,5	112,0	300

Portée de joint selon JIS 2220 : Ra 3,2 ... 6,3 µm

Dimensions du raccord à bride selon JIS B2220 : 10K, Schedule 80 Matériau à triple certification, 1.4404/F316/F316L Caractéristique de commande "Raccord process", option NFS							
DN [mm]	Réduction à DN [mm]	A [mm]	B [mm]	Ø C [mm]	D [mm]	E [mm]	L [mm]
50S	25	155	120	4 × 19	20,5	30	200
80S	40	185	150	8 × 19	22,0	45	200
100S	50	210	175	8 × 19	26,0	62	250
150S	80	280	240	8 × 23	31,5	92	300

Portée de joint selon JIS 2220 : Ra 3,2 ... 6,3 µm

Dimensions du raccord à bride selon JIS B2220 : 20K, Schedule 40 Matériau à triple certification, 1.4404/F316/F316L Caractéristique de commande "Raccord process", option NES							
DN [mm]	Réduction à DN [mm]	A [mm]	B [mm]	Ø C [mm]	D [mm]	E [mm]	L [mm]
25R	15	125	90	4 × 19	18,5	22,0	200
40R	25	140	105	4 × 19	18,5	30,0	200
50R	40	155	120	8 × 19	20,0	45,0	200
80R	50	200	160	8 × 23	26,5	56,5	200
100R	80	225	185	8 × 23	25,5	87,0	250
150R	100	305	260	12 × 25	37,5	112,0	300
200R	150	350	305	12 × 25	31,0	146,3	300

Portée de joint selon JIS 2220 : Ra 3,2 ... 6,3 µm

Dimensions du raccord à bride selon JIS B2220 : 20K, Schedule 40 Matériau à triple certification, 1.4404/F316/F316L Caractéristique de commande "Raccord process", option NES							
DN [mm]	Réduction à DN [mm]	A [mm]	B [mm]	Ø C [mm]	D [mm]	E [mm]	L [mm]
40S	15	140	105	4 × 19	20,5	22,0	200
50S	25	155	120	8 × 19	21,0	30,0	200
80S	40	200	160	8 × 23	25,5	45,0	200
100S	50	225	185	8 × 23	29,0	62,0	250
150S	80	305	260	12 × 25	38,5	92,0	300
200S	100	350	305	12 × 25	43,5	112,0	300
250S	150	430	380	12 × 27	37,0	202,7	380

Portée de joint selon JIS 2220 : Ra 3,2 ... 6,3 µm

Dimensions du raccord à bride selon JIS B2220 : 20K, Schedule 80 Matériau à triple certification, 1.4404/F316/F316L Caractéristique de commande "Raccord process", option NGS							
DN [mm]	Réduction à DN [mm]	A [mm]	B [mm]	Ø C [mm]	D [mm]	E [mm]	L [mm]
25R	15	125	90	4 × 19	18,5	22,0	200
40R	25	140	105	4 × 19	19,0	30,0	200
50R	40	155	120	8 × 19	22,0	45,0	200

Dimensions du raccord à bride selon JIS B2220 : 20K, Schedule 80 Matériau à triple certification, 1.4404/F316/F316L Caractéristique de commande "Raccord process", option NGS							
DN [mm]	Réduction à DN [mm]	A [mm]	B [mm]	∅ C [mm]	D [mm]	E [mm]	L [mm]
80R	50	200	160	8 × 23	27,0	56,5	200
100R	80	225	185	8 × 23	26,0	87,0	250
150R	100	305	260	12 × 25	37,5	112,0	300

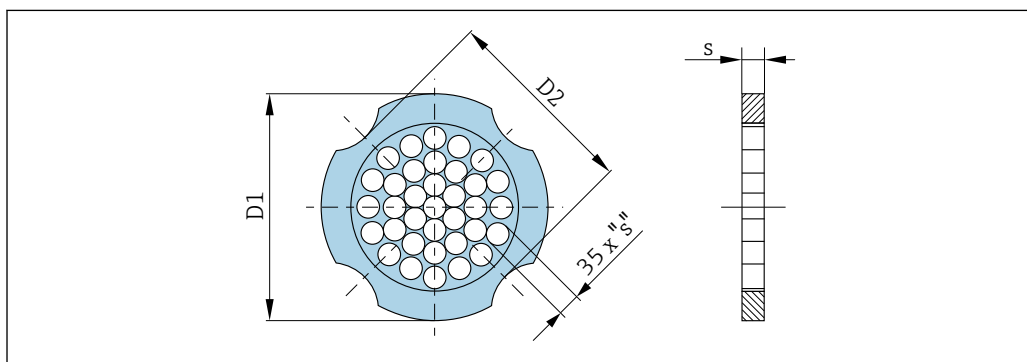
Portée de joint selon JIS 2220 : Ra 3,2 ... 6,3 µm

Dimensions du raccord à bride selon JIS B2220 : 20K, Schedule 80 Matériau à triple certification, 1.4404/F316/F316L Caractéristique de commande "Raccord process", option NGS							
DN [mm]	Réduction à DN [mm]	A [mm]	B [mm]	∅ C [mm]	D [mm]	E [mm]	L [mm]
40S	15	140	105	4 × 19	20,5	22	200
50S	25	155	120	8 × 19	21,0	30	200
80S	40	200	160	8 × 23	25,5	45	200
100S	50	225	185	8 × 23	29,5	62	250
150S	80	305	260	12 × 25	39,0	92	300

Portée de joint selon JIS 2220 : Ra 3,2 ... 6,3 µm

Accessoires

Tranquillisateur de débit



A0033504

Utilisé en combinaison avec des brides selon DIN EN 1092-1 : PN 10 1.4404 (316, 316L) Variante de commande "Accessoires fournis", option PF			
DN [mm]	Diamètre de centrage [mm]	D1 ¹⁾ /D2 ²⁾	s [mm]
15	54,3	D2	2,0
25	74,3	D1	3,5
40	95,3	D1	5,3
50	110,0	D2	6,8
80	145,3	D2	10,1
100	165,3	D2	13,3
150	221,0	D2	20,0

Utilisé en combinaison avec des brides selon DIN EN 1092-1 : PN 10 1.4404 (316, 316L) Variante de commande "Accessoires fournis", option PF			
DN [mm]	Diamètre de centrage [mm]	D1 ¹⁾ /D2 ²⁾	s [mm]
200	274,0	D1	26,3
250	330,0	D2	33,0

- 1) Le tranquillisateur de débit est monté sur le diamètre extérieur entre les boulons.
- 2) Le tranquillisateur de débit est monté aux indentations entre les boulons.

Utilisé en combinaison avec des brides selon DIN EN 1092-1 : PN 16 1.4404 (316, 316L) Variante de commande "Accessoires fournis", option PF			
DN [mm]	Diamètre de centrage [mm]	D1 ¹⁾ /D2 ²⁾	s [mm]
15	54,3	D2	2,0
25	74,3	D1	3,5
40	95,3	D1	5,3
50	110,0	D2	6,8
80	145,3	D2	10,1
100	165,3	D2	13,3
150	221,0	D2	20,0
200	274,0	D2	26,3
250	330,0	D2	33,0

- 1) Le tranquillisateur de débit est monté sur le diamètre extérieur entre les boulons.
- 2) Le tranquillisateur de débit est monté aux indentations entre les boulons.

Utilisé en combinaison avec des brides selon DIN EN 1092-1 : PN 25 1.4404 (316, 316L) Variante de commande "Accessoires fournis", option PF			
DN [mm]	Diamètre de centrage [mm]	D1 ¹⁾ /D2 ²⁾	s [mm]
15	54,3	D2	2,0
25	74,3	D1	3,5
40	95,3	D1	5,3
50	110,0	D2	6,8
80	145,3	D2	10,1
100	171,3	D1	13,3
150	227,0	D2	20,0
200	280,0	D1	26,3
250	340,0	D1	33,0

- 1) Le tranquillisateur de débit est monté sur le diamètre extérieur entre les boulons.
- 2) Le tranquillisateur de débit est monté aux indentations entre les boulons.

Utilisé en combinaison avec des brides selon DIN EN 1092-1 : PN 40 1.4404 (316, 316L) Variante de commande "Accessoires fournis", option PF			
DN [mm]	Diamètre de centrage [mm]	D1 ¹⁾ /D2 ²⁾	s [mm]
15	54,3	D2	2,0
25	74,3	D1	3,5
40	95,3	D1	5,3
50	110,0	D2	6,8
80	145,3	D2	10,1
100	171,3	D1	13,3
150	227,0	D2	20,0
200	294,0	D2	26,3
250	355,0	D2	33,0

- 1) Le tranquillisateur de débit est monté sur le diamètre extérieur entre les boulons.
2) Le tranquillisateur de débit est monté aux indentations entre les boulons.

Utilisé en combinaison avec des brides selon ASME B16.5 : Class 150 1.4404 (316, 316L) Variante de commande "Accessoires fournis", option PF			
DN [mm]	Diamètre de centrage [mm]	D1 ¹⁾ /D2 ²⁾	s [mm]
15	50,1	D1	2,0
25	69,2	D2	3,5
40	88,2	D2	5,3
50	106,6	D2	6,8
80	138,4	D1	10,1
100	176,5	D2	13,3
150	223,5	D1	20,0
200	274,0	D2	26,3
250	340,0	D1	33,0

- 1) Le tranquillisateur de débit est monté sur le diamètre extérieur entre les boulons.
2) Le tranquillisateur de débit est monté aux indentations entre les boulons.

Utilisé en combinaison avec des brides selon ASME B16.5 : Class 300 1.4404 (316, 316L) Variante de commande "Accessoires fournis", option PF			
DN [mm]	Diamètre de centrage [mm]	D1 ¹⁾ /D2 ²⁾	s [mm]
15	56,5	D1	2,0
25	74,3	D1	3,5
40	97,7	D2	5,3
50	113,0	D1	6,8
80	151,3	D1	10,1
100	182,6	D1	13,3
150	252,0	D1	20,0

Utilisé en combinaison avec des brides selon ASME B16.5 : Class 300 1.4404 (316, 316L) Variante de commande "Accessoires fournis", option PF			
DN [mm]	Diamètre de centrage [mm]	D1 ¹⁾ /D2 ²⁾	s [mm]
200	309,0	D1	26,3
250	363,0	D1	33,0

- 1) Le tranquillisateur de débit est monté sur le diamètre extérieur entre les boulons.
- 2) Le tranquillisateur de débit est monté aux indentations entre les boulons.

Utilisé en combinaison avec des brides selon JIS B2220 : 10K 1.4404 (316, 316L) Variante de commande "Accessoires fournis", option PF			
DN [mm]	Diamètre de centrage [mm]	D1 ¹⁾ /D2 ²⁾	s [mm]
15	60,3	D2	2,0
25	76,3	D2	3,5
40	91,3	D2	5,3
50	106,6	D2	6,8
80	136,3	D2	10,1
100	161,3	D2	13,3
150	221,0	D2	20,0
200	271,0	D2	26,3
250	330,0	D2	33,0

- 1) Le tranquillisateur de débit est monté sur le diamètre extérieur entre les boulons.
- 2) Le tranquillisateur de débit est monté aux indentations entre les boulons.

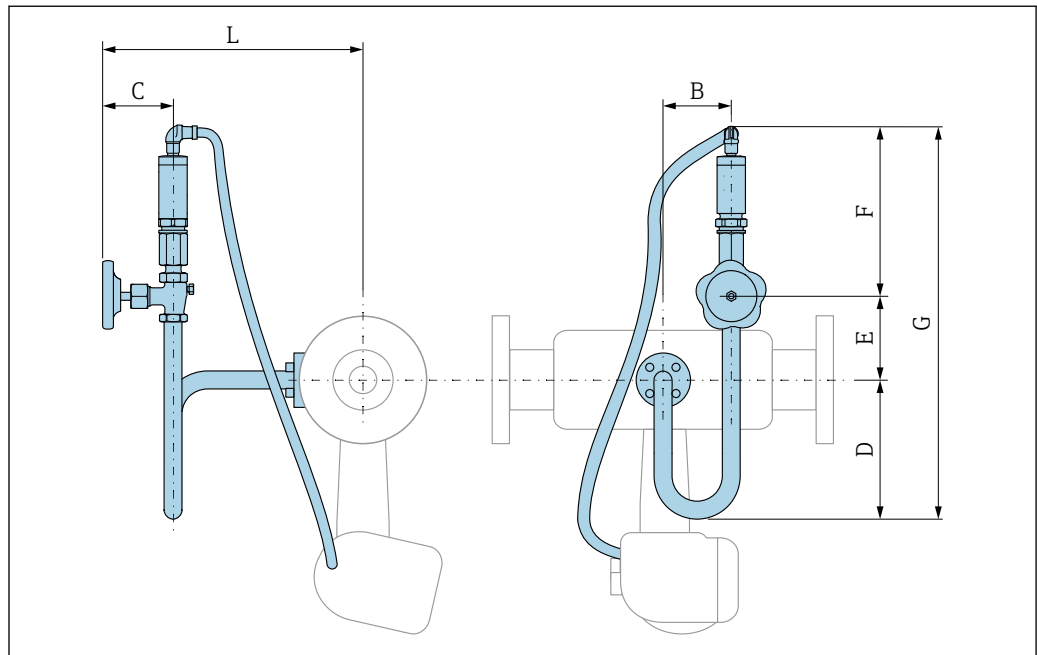
Utilisé en combinaison avec des brides selon JIS B2220 : 20K 1.4404 (316, 316L) Variante de commande "Accessoires fournis", option PF			
DN [mm]	Diamètre de centrage [mm]	D1 ¹⁾ /D2 ²⁾	s [mm]
15	60,3	D2	2,0
25	76,3	D2	3,5
40	91,3	D2	5,3
50	106,6	D2	6,8
80	142,3	D1	10,1
100	167,3	D1	13,3
150	240,0	D1	20,0
200	284,0	D1	26,3
250	355,0	D2	33,0

- 1) Le tranquillisateur de débit est monté sur le diamètre extérieur entre les boulons.
- 2) Le tranquillisateur de débit est monté aux indentations entre les boulons.

Cellule de mesure de pression

i Les informations suivantes sont valables pour la caractéristique de commande "Version capteur ; capteur DSC ; tube de mesure", option DA "Masse vapeur" et DB "Masse gaz/liquide" :

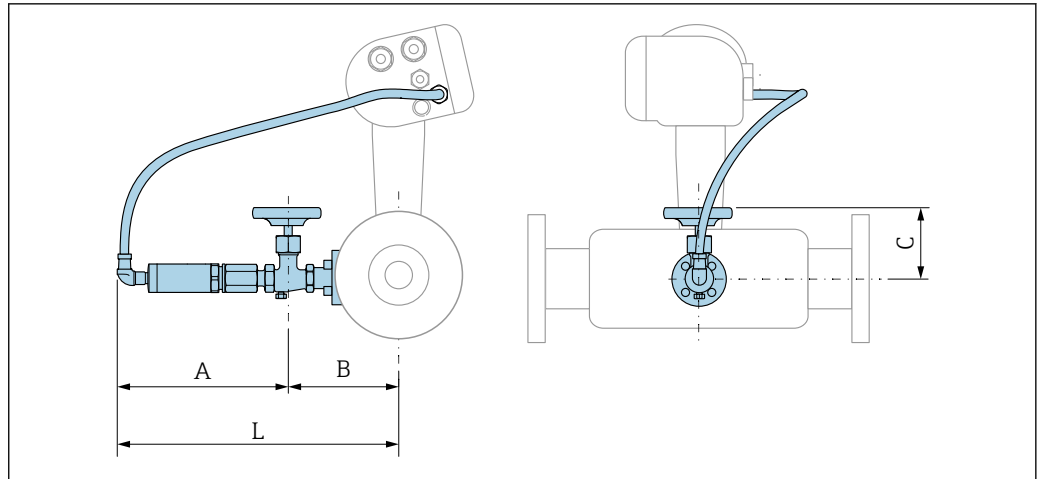
- Uniquement disponible pour les appareils de mesure avec les protocoles de communication suivants :
 - HART
 - PROFINET avec Ethernet-APL
- Un nettoyage sans huile ou sans graisse n'est pas possible.



A0033851

Variante de commande "Version capteur ; capteur DSC ; tube de mesure" :
Option DA "Masse vapeur ; 316L ; 316L (mesure de pression/température intégrée)"

DN [mm]	B [mm]	C [mm]	D [mm]	E [mm]	F [mm]	G [mm]	L [mm]
40R, 50S	76	78,8	155	60,8	190,5	407	307
50R, 80S	76	78,8	155	60,8	190,5	407	314
80R, 100S	76	78,8	155	60,8	190,5	407	320
100R, 150S	76	78,8	155	60,8	190,5	407	331
150R, 200S	76	78,8	155	60,8	190,5	407	346
200R, 250S	76	78,8	155	60,8	190,5	407	372



A0034024

Variante de commande "Version capteur ; capteur DSC ; tube de mesure" :
Option DB "Masse gaz/liquide ; 316L ; 316L (mesure de pression/température intégrée)"

DN [mm]	A [mm]	B [mm]	C [mm]	L [mm]
40R, 50S	191	134	78,8	324
50R, 80S	191	140	78,8	331
80R, 100S	191	146	78,8	337
100R, 150S	191	158	78,8	348
150R, 200S	191	172	78,8	363
200R, 250S	191	198	78,8	389

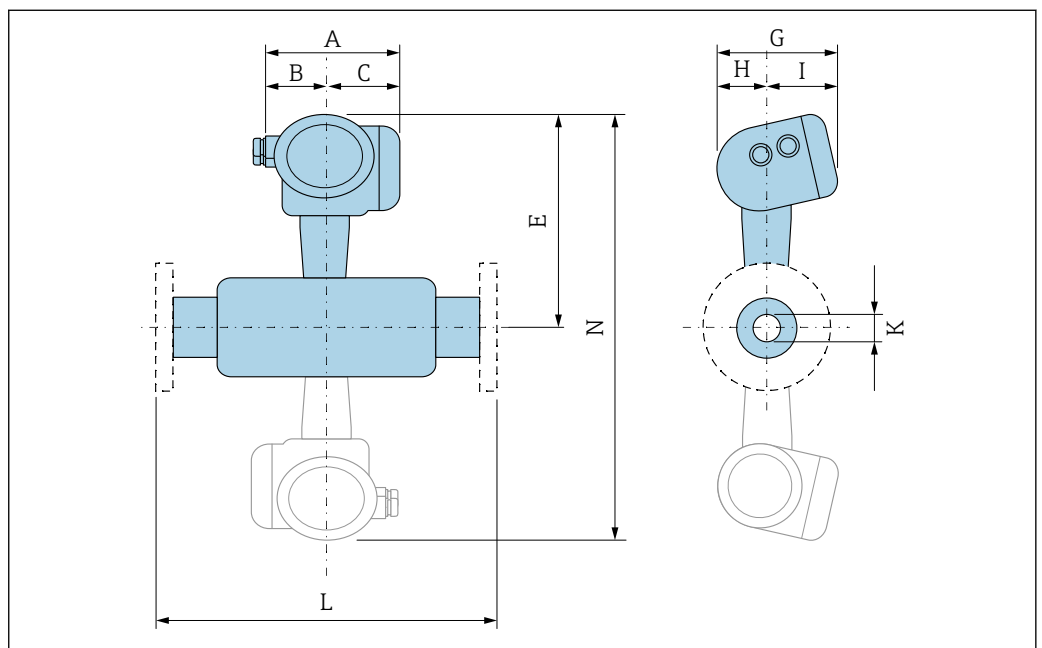
Dimensions en unités US



Tenir compte des informations sur la correction du saut de diamètre → 47.

Version compacte

Caractéristique de commande "Boîtier", option B "GT18 double compartiment, 316L, compact" ; option C "GT20 double compartiment, aluminium, revêtu, compact"



A0033794

24 Zone grisée : version Dualsens

Réduction d'un diamètre nominal

Caractéristique de commande "Raccord process", option AAS/ABS/AFS/AGS											
DN [in]	Réduction à DN [in]	A ¹⁾ [in]	B [in]	C ¹⁾ [in]	E ^{2) 3) 4)} [in]	G [in]	H [in]	I ⁵⁾ [in]	K (D _i) [in]	L [in]	N ^{6) 7)} [in]
1R	½	5,52	2,04	3,48	9,92	6,3	2,29	4	0,55	⁸⁾	⁹⁾
1½R	1	5,52	2,04	3,48	10,2	6,3	2,29	4	0,96	⁸⁾	⁹⁾
2R	1½	5,52	2,04	3,48	10,5	6,3	2,29	4	1,5	⁸⁾	20,9
3R	2	5,52	2,04	3,48	10,7	6,3	2,29	4	1,94	⁸⁾	21,4
4R	3	5,52	2,04	3,48	11,3	6,3	2,29	4	2,9	⁸⁾	22,5
6R	4	5,52	2,04	3,48	11,8	6,3	2,29	4	3,82	⁸⁾	23,6
8R	6	5,52	2,04	3,48	12,8	6,3	2,29	4	5,76	⁸⁾	25,6

- 1) Pour version avec protection contre les surtensions : valeurs + 0,31 in
- 2) Pour version sans afficheur local : valeurs - 0,39 in
- 3) Pour version compensée en p-T
- 4) Pour version haute/basse température : valeurs + 1,14 in
- 5) Pour version sans afficheur local : valeurs - 0,28 in
- 6) Pour version sans afficheur local : valeurs - 0,78 in
- 7) Pour version haute/basse température : valeurs + 2,28 in
- 8) En fonction du raccord à bride
- 9) Non disponible en version Dualsens

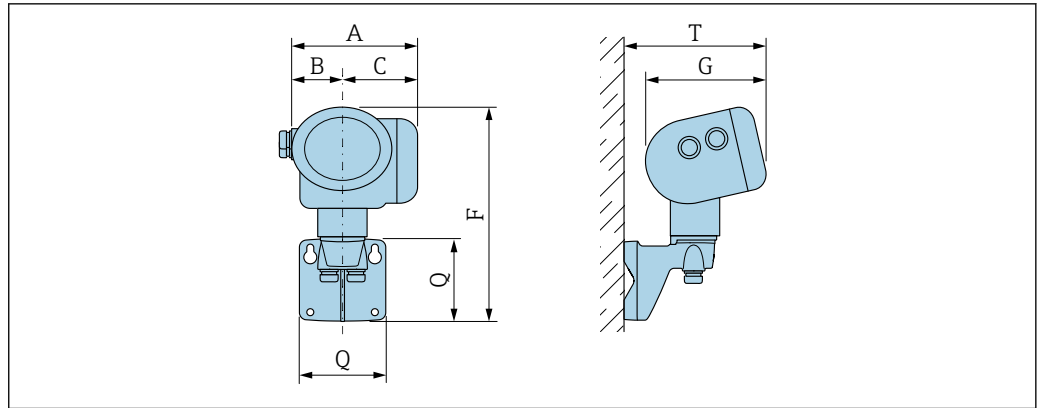
Réduction de deux diamètres nominaux

Caractéristique de commande "Raccord process", option AAS/ABS/AFS/AGS											
DN [in]	Réduction à DN [in]	A ¹⁾ [in]	B [in]	C ¹⁾ [in]	E ^{2) 3) 4)} [in]	G [in]	H [in]	I ⁵⁾ [in]	K (D _i) [in]	L [in]	N ^{6) 7)} [in]
1½S	½	5,52	2,04	3,48	9,92	6,3	2,29	4	0,55	⁸⁾	⁹⁾
2S	1	5,52	2,04	3,48	10,2	6,3	2,29	4	0,96		
3S	1½	5,52	2,04	3,48	10,5	6,3	2,29	4	1,5		20,9
4S	2	5,52	2,04	3,48	10,7	6,3	2,29	4	1,94		21,4
6S	3	5,52	2,04	3,48	11,3	6,3	2,29	4	2,9		22,5
8S	4	5,52	2,04	3,48	11,8	6,3	2,29	4	3,82		23,6
10S	6	5,52	2,04	3,48	12,8	6,3	2,29	4	5,76		25,6

- 1) Pour version avec protection contre les surtensions : valeurs + 0,31 in
- 2) Pour version sans afficheur local : valeurs - 0,39 in
- 3) Pour version haute/basse température : valeurs + 1,14 in
- 4) Pour version compensée en p-T
- 5) Pour version sans afficheur local : valeurs - 0,28 in
- 6) Pour version sans afficheur local : valeurs - 0,78 in
- 7) Pour version haute/basse température : valeurs + 2,28 in
- 8) En fonction du raccord à bride
- 9) Non disponible en version Dualsens

Version séparée du transmetteur

Caractéristique de commande "Boîtier", option J "GT20 double compartiment, aluminium, revêtu, séparé" ; option K "GT18 double compartiment, 316L, séparé"



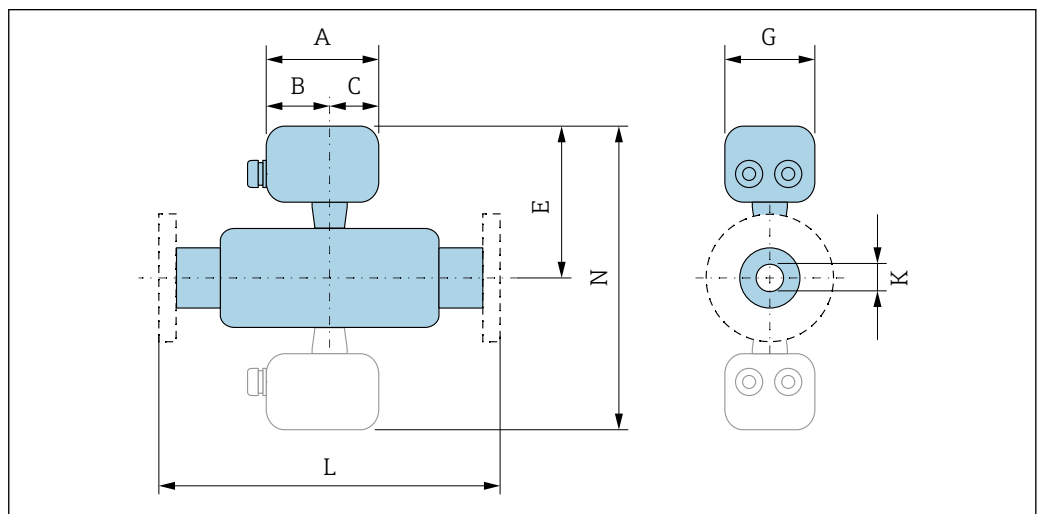
A0033796

A ¹⁾ [in]	B [in]	C ¹⁾ [in]	F ²⁾ [in]	G ³⁾ [in]	Q [in]	T ³⁾ [in]
5,52	2,04	3,48	10	6,3	4,21	7,52

- 1) Pour version avec protection contre les surtensions : valeur + 0,31 in
- 2) Pour version sans afficheur local : valeur - 0,39 in
- 3) Pour version sans afficheur local : valeur - 0,28 in

Version séparée du capteur

Caractéristique de commande "Boîtier", option J "GT20 double compartiment, aluminium, revêtu, séparé" ; option K "GT18 double compartiment, 316L, séparé"



A0033797

25 Zone grisée : version Dualsens

Réduction d'un diamètre nominal

Bride selon ASME B16.5 : Class 150/300, Schedule 40/80 Inox 1.4404 Caractéristique de commande "Raccord process", option AAS/ABS/AFS/AGS									
DN [in]	Réduction à DN [in]	A [in]	B [in]	C [in]	E ¹⁾ [in]	G [in]	K (D _i) [in]	L [in]	N ²⁾ [in]
1R	½	4,22	2,36	1,86	8,86	3,72	0,55	³⁾	⁴⁾
1½R	1	4,22	2,36	1,86	9,09	3,72	0,96	³⁾	⁴⁾
2R	1½	4,22	2,36	1,86	9,41	3,72	1,5	³⁾	18,8

Bride selon ASME B16.5 : Class 150/300, Schedule 40/80 Inox 1.4404 Caractéristique de commande "Raccord process", option AAS/ABS/AFS/AGS									
DN	Réduction à DN	A	B	C	E ¹⁾	G	K (D _i)	L	N ²⁾
[in]	[in]	[in]	[in]	[in]	[in]	[in]	[in]	[in]	[in]
3R	2	4,22	2,36	1,86	9,65	3,72	1,94	³⁾	19,3
4R	3	4,22	2,36	1,86	10,2	3,72	2,9	³⁾	20,4
6R	4	4,22	2,36	1,86	10,7	3,72	3,82	³⁾	21,5
8R	6	4,22	2,36	1,86	11,7	3,72	5,76	³⁾	23,5

- 1) Pour version haute/basse température : valeurs + 1,14 in
- 2) Pour version haute/basse température : valeurs + 2,28 in
- 3) En fonction du raccord à bride
- 4) Non disponible en version Dualsens

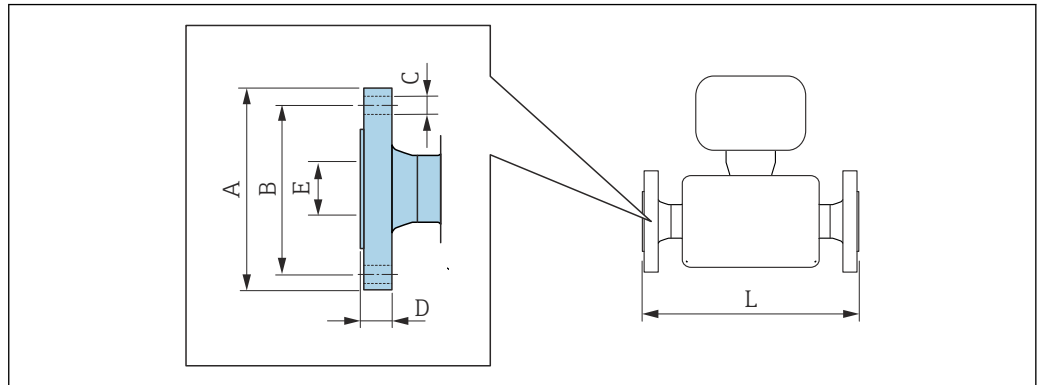
Réduction de deux diamètres nominaux

Bride selon ASME B16.5 : Class 150/300, Schedule 40/80 Inox 1.4404 Caractéristique de commande "Raccord process", option AAS/ABS/AFS/AGS									
DN	Réduction à DN	A	B	C	E ¹⁾	G	K (D _i)	L	N ²⁾
[in]	[in]	[in]	[in]	[in]	[in]	[in]	[in]	[in]	[in]
1½S	½	4,22	2,36	1,86	8,86	3,72	0,55	³⁾	⁴⁾
2S	1	4,22	2,36	1,86	9,09	3,72	0,96	³⁾	⁴⁾
3S	1½	4,22	2,36	1,86	9,41	3,72	1,5	³⁾	18,8
4S	2	4,22	2,36	1,86	9,65	3,72	1,94	³⁾	19,3
6S	3	4,22	2,36	1,86	10,2	3,72	2,9	³⁾	20,4
8S	4	4,22	2,36	1,86	10,7	3,72	3,82	³⁾	21,5
10S	6	4,22	2,36	1,86	11,7	3,72	5,76	³⁾	23,5

- 1) Pour version haute/basse température : valeurs + 1,14 in
- 2) Pour version haute/basse température : valeurs + 2,28 in
- 3) En fonction du raccord à bride
- 4) Non disponible en version Dualsens

Raccords à bride

Bride



i Tolérance de longueur pour la dimension L en inch :
 DN ≤ 4" : +0,06 ... -0,08 in
 DN ≥ 6" : ±0,14 in

Dimension du raccord à bride selon ASME B16.5 : Class 150, Schedule 40 Matériau à triple certification, 1.4404/F316/F316L Caractéristique de commande "Raccord process", option AAS							
DN [in]	Réduction à DN [in]	A [in]	B [in]	C [in]	D [in]	E [in]	L [in]
1R	½	4,26	3,12	4 × Ø0,62	0,71	0,87	7,87
1½R	1	5	3,88	4 × Ø0,62	0,71	1,18	7,87
2R	1½	6	4,75	4 × Ø0,75	0,79	1,77	7,87
3R	2	7,5	6	4 × Ø0,75	0,94	2,22	7,87
4R	3	9	7,5	8 × Ø0,75	0,96	3,43	9,84
6R	4	11	9,5	8 × Ø0,88	1	4,41	11,8
8R	6	13,5	11,8	8 × Ø0,88	1,12	5,76	11,8

Portée de joint selon ASME B16.5 : Ra 125 ... 250µin

Dimension du raccord à bride selon ASME B16.5 : Class 150, Schedule 40 Matériau à triple certification, 1.4404/F316/F316L Caractéristique de commande "Raccord process", option AAS							
DN [in]	Réduction à DN [in]	A [in]	B [in]	C [in]	D [in]	E [in]	L [in]
1½S	½	5	3,88	4 × Ø0,62	0,75	0,87	7,87
2S	1	6	4,75	4 × Ø0,75	0,83	1,18	7,87
3S	1½	7,5	6	4 × Ø0,75	0,98	1,77	7,87
4S	2	9	7,5	8 × Ø0,75	1,04	2,44	9,84
6S	3	11	9,5	8 × Ø0,88	1,04	3,62	11,8
8S	4	13,5	11,8	8 × Ø0,88	1,12	4,41	11,8
10S	6	16	14,3	12 × Ø1	1,24	7,98	15

Portée de joint selon ASME B16.5 : Ra 125 ... 250µin

Dimension du raccord à bride selon ASME B16.5 : Class 150, Schedule 80							
Matériau à triple certification, 1.4404/F316/F316L							
Caractéristique de commande "Raccord process", option AFS							
DN [in]	Réduction à DN [in]	A [in]	B [in]	C [in]	D [in]	E [in]	L [in]
1R	½	4,26	3,12	4 × Ø0,62	0,73	0,87	7,87
1½R	1	5	3,88	4 × Ø0,62	0,71	1,18	7,87
2R	1½	6	4,75	4 × Ø0,75	0,79	1,77	7,87
3R	2	7,5	6	4 × Ø0,75	0,94	2,22	7,87
4R	3	9	7,5	8 × Ø0,75	0,96	3,43	9,84
6R	4	11	9,5	8 × Ø0,88	1,02	4,41	11,8
Portée de joint selon ASME B16.5 : Ra 125 ... 250µin							

Dimension du raccord à bride selon ASME B16.5 : Class 150, Schedule 80							
Matériau à triple certification, 1.4404/F316/F316L							
Caractéristique de commande "Raccord process", option AFS							
DN [in]	Réduction à DN [in]	A [in]	B [in]	C [in]	D [in]	E [in]	L [in]
1½S	½	5	3,88	4 × Ø0,62	0,77	0,87	7,87
2S	1	6	4,75	4 × Ø0,75	0,83	1,18	7,87
3S	1½	7,5	6	4 × Ø0,75	0,98	1,77	7,87
4S	2	9	7,5	8 × Ø0,75	1,04	2,44	9,84
6S	3	11	9,5	8 × Ø0,88	1,06	3,62	11,8
Portée de joint selon ASME B16.5 : Ra 125 ... 250µin							

Dimension du raccord à bride selon ASME B16.5 : Class 300, Schedule 40							
Matériau à triple certification, 1.4404/F316/F316L							
Caractéristique de commande "Raccord process", option ABS							
DN [in]	Réduction à DN [in]	A [in]	B [in]	C [in]	D [in]	E [in]	L [in]
1R	½	4,89	3,5	4 × Ø0,75	0,87	0,87	7,87
1½R	1	6,12	4,5	4 × Ø0,88	0,99	1,18	7,87
2R	1½	6,5	5	8 × Ø0,75	0,99	1,77	7,87
3R	2	8,25	6,62	8 × Ø0,88	1,14	2,22	7,87
4R	3	10	7,88	8 × Ø0,88	1,25	3,43	9,84
6R	4	11,8	10,6	12 × Ø0,88	1,52	4,41	11,80
8R	6	15	13	12 × Ø1	1,62	5,76	11,80
Portée de joint selon ASME B16.5 : Ra 125 ... 250µin							

Dimension du raccord à bride selon ASME B16.5 : Class 300, Schedule 40							
Matériau à triple certification, 1.4404/F316/F316L							
Caractéristique de commande "Raccord process", option ABS							
DN [in]	Réduction à DN [in]	A [in]	B [in]	C [in]	D [in]	E [in]	L [in]
1½S	½	6,12	4,5	4 × Ø0,88	1,06	0,87	7,87
2S	1	6,5	5	8 × Ø0,75	1,02	1,18	7,87
3S	1½	8,25	6,62	8 × Ø0,88	1,49	1,77	7,87

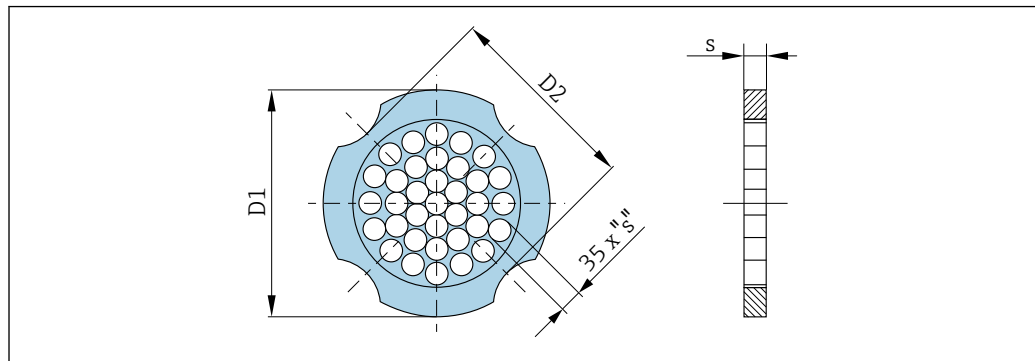
Dimension du raccord à bride selon ASME B16.5 : Class 300, Schedule 40							
Matériau à triple certification, 1.4404/F316/F316L							
Caractéristique de commande "Raccord process", option ABS							
DN [in]	Réduction à DN [in]	A [in]	B [in]	C [in]	D [in]	E [in]	L [in]
4S	2	10	7,88	8 × Ø0,88	1,25	2,44	9,84
6S	3	12,5	10,6	12 × Ø0,88	1,63	3,62	11,8
8S	4	15	13	12 × Ø1	1,87	4,41	11,8
10S	6	17,5	15,3	16 × Ø1,12	1,85	7,98	15
Portée de joint selon ASME B16.5 : Ra 125 ... 250µin							

Dimension du raccord à bride selon ASME B16.5 : Class 300, Schedule 80							
Matériau à triple certification, 1.4404/F316/F316L							
Caractéristique de commande "Raccord process", option AGS							
DN [in]	Réduction à DN [in]	A [in]	B [in]	C [in]	D [in]	E [in]	L [in]
1R	½	4,89	3,5	4 × Ø0,75	0,87	0,87	7,87
1½R	1	6,12	4,5	4 × Ø0,88	0,99	1,18	7,87
2R	1½	6,5	5	8 × Ø0,75	0,99	1,77	7,87
3R	2	8,25	6,62	8 × Ø0,88	1,14	2,22	7,87
4R	3	10	7,88	8 × Ø0,88	1,25	3,43	9,84
6R	4	11,8	10,6	12 × Ø0,88	1,54	4,41	11,8
Portée de joint selon ASME B16.5 : Ra 125 ... 250µin							

Dimension du raccord à bride selon ASME B16.5 : Class 300, Schedule 80							
Matériau à triple certification, 1.4404/F316/F316L							
Caractéristique de commande "Raccord process", option AGS							
DN [in]	Réduction à DN [in]	A [in]	B [in]	C [in]	D [in]	E [in]	L [in]
1½S	½	6,12	4,5	4 × Ø0,88	1,06	0,87	7,87
2S	1	6,5	5	8 × Ø0,75	1,02	1,18	7,87
3S	1½	8,25	6,62	8 × Ø0,88	1,49	1,77	7,87
4S	2	10	7,88	8 × Ø0,88	1,25	2,44	9,84
6S	3	12,5	10,6	12 × Ø0,88	1,65	3,62	11,8
Portée de joint selon ASME B16.5 : Ra 125 ... 250µin							

Accessoires

Tranquillisateur de débit



A0033504

Utilisé en combinaison avec des brides selon ASME B16.5 : Class 150
1.4404 (316, 316L)

Variante de commande "Accessoires fournis", option PF

DN [in]	Diamètre de centrage [in]	D1 ¹⁾ /D2 ²⁾	s [in]
½	1,97	D1	0,08
1	2,72	D2	0,14
1½	3,47	D2	0,21
2	4,09	D2	0,27
3	5,45	D1	0,40
4	6,95	D2	0,52
6	8,81	D1	0,79
8	10,80	D2	1,04
10	13,40	D1	1,30

- 1) Le tranquillisateur de débit est monté sur le diamètre extérieur entre les boulons.
- 2) Le tranquillisateur de débit est monté aux indentations entre les boulons.

Utilisé en combinaison avec des brides selon ASME B16.5 : Class 300
1.4404 (316, 316L)

Variante de commande "Accessoires fournis", option PF

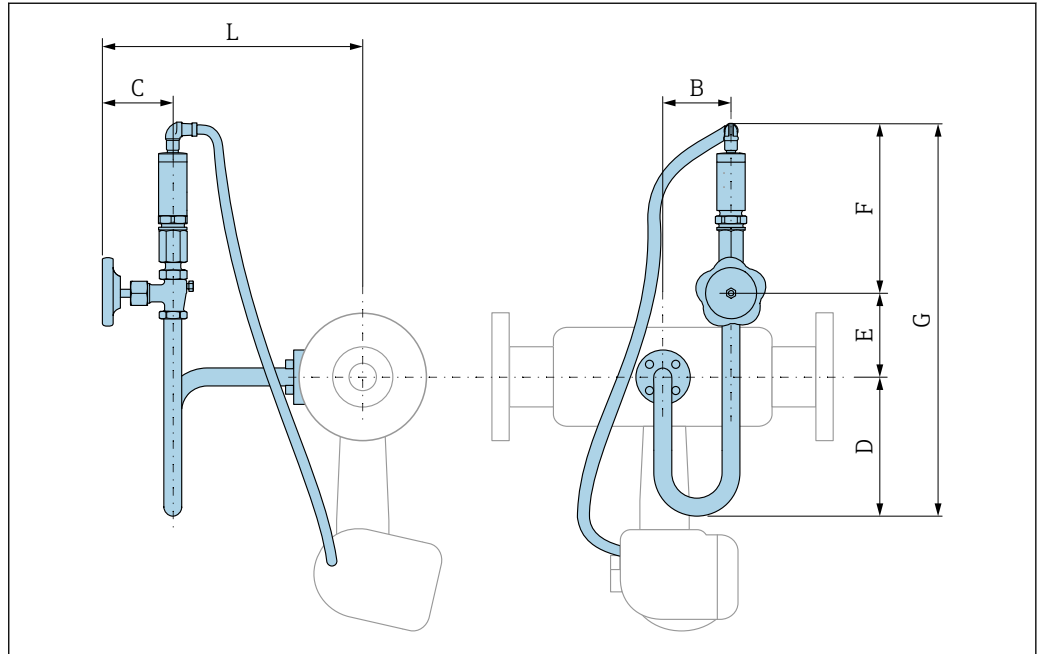
DN [in]	Diamètre de centrage [in]	D1 ¹⁾ /D2 ²⁾	s [in]
½	2,22	D1	0,08
1	2,93	D1	0,14
1½	3,85	D2	0,21
2	4,45	D1	0,27
3	5,96	D1	0,40
4	7,19	D1	0,52
6	9,92	D1	0,79
8	12,20	D1	1,04
10	14,30	D1	1,30

- 1) Le tranquillisateur de débit est monté sur le diamètre extérieur entre les boulons.
- 2) Le tranquillisateur de débit est monté aux indentations entre les boulons.

Cellule de mesure de pression

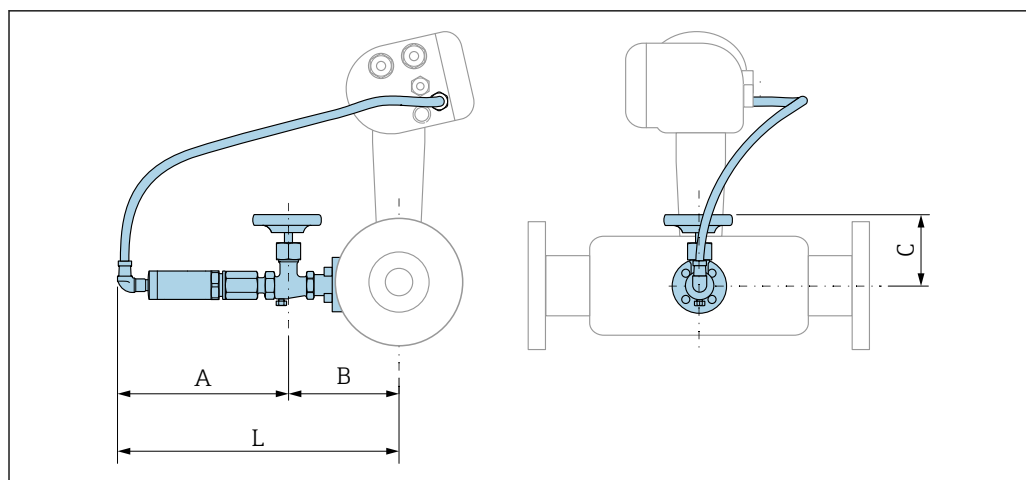
i Les informations suivantes sont valables pour la caractéristique de commande "Version capteur ; capteur DSC ; tube de mesure", option DA "Masse vapeur" et DB "Masse gaz/liquide" :

- Uniquement disponible pour les appareils de mesure avec les protocoles de communication suivants :
 - HART
 - PROFINET avec Ethernet-APL
- Un nettoyage sans huile ou sans graisse n'est pas possible.



A0033851

Variante de commande "Version capteur ; capteur DSC ; tube de mesure" : Option DA "Masse vapeur ; 316L ; 316L (mesure de pression/température intégrée)"							
DN [in]	B [in]	C [in]	D [in]	E [in]	F [in]	G [in]	L [in]
1½R, 2S	2,99	3,1	6,1	2,39	7,5	16,02	12,09
2R, 3S	2,99	3,1	6,1	2,39	7,5	16,02	12,36
3R, 4S	2,99	3,1	6,1	2,39	7,5	16,02	12,6
4R, 6S	2,99	3,1	6,1	2,39	7,5	16,02	13,03
6R, 8S	2,99	3,1	6,1	2,39	7,5	16,02	13,62
8R, 10S	2,99	3,1	6,1	2,39	7,5	16,02	14,65



A0034024

Variante de commande "Version capteur ; capteur DSC ; tube de mesure" :
Option DB "Masse gaz/liquide ; 316L ; 316L (mesure de pression/température intégrée)"

DN [in]	A [in]	B [in]	C [in]	L [in]
1½R, 2S	7,52	5,28	3,1	12,76
2R, 3S	7,52	5,51	3,1	13,03
3R, 4S	7,52	5,75	3,1	13,27
4R, 6S	7,52	6,22	3,1	13,7
6R, 8S	7,52	6,77	3,1	14,29
8R, 10S	7,52	7,8	3,1	15,31

Poids

Versión compacte

Réduction d'un diamètre nominal

Indications de poids :

- y compris transmetteur :
 - Variante de commande "Boîtier", option C "GT20 double compartiment, aluminium, revêtu, compact" 1,8 kg (4,0 lb) :
 - Variante de commande "Boîtier", option B "GT18 double compartiment, 316L, compact" 4,5 kg (9,9 lb) :
- Sans matériel d'emballage

Poids en unités SI

Toutes les valeurs (poids) se rapportent à des appareils avec brides EN (DIN) PN 40. Indications de poids en [kg].

DN [mm]	Diamètre intérieur [mm]	Poids [kg]	
		Variante de commande "Boîtier", option C "GT20 double compartiment, aluminium, revêtu, compact" ¹⁾	Variante de commande "Boîtier", option B "GT18 double compartiment, 316L, compact" ¹⁾
25R	15	6,1	8,8
40R	25	10,1	12,8
50R	40	12,1	14,8
80R	50	16,1	18,8
100R	80	23,1	25,8

DN [mm]	Diamètre intérieur [mm]	Poids [kg]	
		Variante de commande "Boîtier", option C "GT20 double compartiment, aluminium, revêtu, compact" ¹⁾	Variante de commande "Boîtier", option B "GT18 double compartiment, 316L, compact" ¹⁾
150R	100	42,1	44,8
200R	150	63,1	65,8

1) Pour version haute/basse température : valeurs + 0,2 kg

Poids en unités US

Toutes les valeurs (poids) se rapportent à des appareils avec brides ASME B16.5, Class 300/Sch. 40. Indications de poids en [lbs].

DN [in]	Diamètre intérieur [in]	Poids [lbs]	
		Variante de commande "Boîtier", option C "GT20 double compartiment, aluminium, revêtu, compact" ¹⁾	Variante de commande "Boîtier", option B "GT18 double compartiment, 316L, compact" ¹⁾
1R	½	18,0	23,9
1½R	1	22,4	28,3
2R	1½	26,8	32,7
3R	2	48,8	54,8
4R	3	68,7	74,6
6R	4	121,6	127,5
8R	6	165,7	171,6

1) Pour version haute/basse température : valeurs + 0.4 lbs

Version séparée du transmetteur

Boîtier mural

En fonction du matériau du boîtier mural :

- Variante de commande "Boîtier" option J "GT20 double compartiment, aluminium, revêtu, séparé"
2,4 kg (5,2 lb) :
- Variante de commande "Boîtier", option K "GT18 double compartiment, 316L, séparé"
6,0 kg (13,2 lb) :

Version séparée du capteur

Réduction d'un diamètre nominal

Indications de poids :

- Y compris boîtier de raccordement du capteur :
 - Variante de commande "Boîtier" option J "GT20 double compartiment, aluminium, revêtu, séparé"
0,8 kg (1,8 lb) :
 - Variante de commande "Boîtier", option K "GT18 double compartiment, 316L, séparé"
2,0 kg (4,4 lb) :
- Sans câble de raccordement
- Sans matériel d'emballage

Poids en unités SI

Toutes les valeurs (poids) se rapportent à des appareils avec brides EN (DIN) PN 40. Indications de poids en [kg].

DN [mm]	Diamètre intérieur [mm]	Poids [kg]	
		Boîtier de raccordement du capteur Variante de commande "Boîtier", option J "GT20 double compartiment, aluminium, revêtu, séparé" ¹⁾	Boîtier de raccordement du capteur Variante de commande "Boîtier", option K "GT18 double compartiment, 316L, séparé" ¹⁾
25R	15	5,1	6,3
40R	25	9,1	10,3
50R	40	11,1	12,3
80R	50	15,1	16,3
100R	80	22,1	23,3
150R	100	41,1	42,3
200R	150	62,1	63,3

1) Pour version haute/basse température : valeurs + 0,2 kg

Poids en unités US

Toutes les valeurs (poids) se rapportent à des appareils avec brides ASME B16.5, Class 300/Sch. 40. Indications de poids en [lbs].

DN [in]	Diamètre intérieur [in]	Poids [lbs]	
		Boîtier de raccordement du capteur Variante de commande "Boîtier", option J "GT20 double compartiment, aluminium, revêtu, séparé" ¹⁾	Boîtier de raccordement du capteur Variante de commande "Boîtier", option K "GT18 double compartiment, 316L, séparé" ¹⁾
1R	½	15,6	18,3
1½R	1	20,0	22,7
2R	1½	24,4	27,2
3R	2	46,4	49,2
4R	3	66,3	69,0
6R	4	119,2	122,0
8R	6	163,3	166,0

1) Pour version haute/basse température : valeurs + 0.4 lbs

Accessoires

Tranquillisateur de débit

Poids en unités SI

DN ¹⁾ [mm]	Palier de pression	Poids [kg]
15	PN 10 ... 40	0,04
25	PN 10 ... 40	0,1
40	PN 10 ... 40	0,3
50	PN 10 ... 40	0,5
80	PN 10 ... 40	1,4
100	PN 10 ... 40	2,4
150	PN 10/16 PN 25/40	6,3 7,8

DN ¹⁾ [mm]	Palier de pression	Poids [kg]
200	PN 10 PN 16/25 PN 40	11,5 12,3 15,9
250	PN 10 ... 25 PN 40	25,7 27,5

1) EN (DIN)

DN ¹⁾ [mm]	Palier de pression	Poids [kg]
15	Class 150 Class 300	0,03 0,04
25	Class 150 Class 300	0,1
40	Class 150 Class 300	0,3
50	Class 150 Class 300	0,5
80	Class 150 Class 300	1,2 1,4
100	Class 150 Class 300	2,7
150	Class 150 Class 300	6,3 7,8
200	Class 150 Class 300	12,3 15,8
250	Class 150 Class 300	25,7 27,5

1) ASME

DN ¹⁾ [mm]	Palier de pression	Poids [kg]
15	20K	0,06
25	20K	0,1
40	20K	0,3
50	10K 20K	0,5
80	10K 20K	1,1
100	10K 20K	1,80
150	10K 20K	4,5 5,5
200	10K 20K	9,2
250	10K 20K	15,8 19,1

1) JIS

Poids en unités US

DN ¹⁾ [in]	Palier de pression	Poids [lbs]
½	Class 150	0,07
	Class 300	0,09
1	Class 150	0,3
	Class 300	
1½	Class 150	0,7
	Class 300	
2	Class 150	1,1
	Class 300	
3	Class 150	2,6
	Class 300	3,1
4	Class 150	6,0
	Class 300	
6	Class 150	14,0
	Class 300	16,0
8	Class 150	27,0
	Class 300	35,0
10	Class 150	57,0
	Class 300	61,0

1) ASME

Matériaux

Boîtier du transmetteur

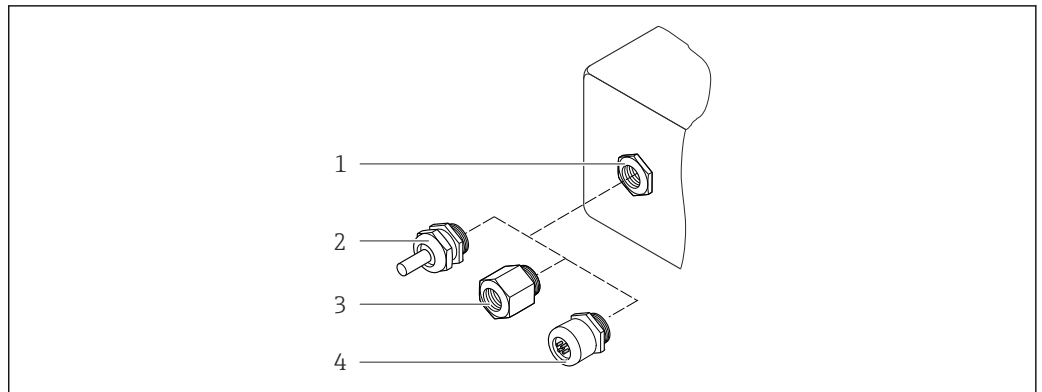
Version compacte

- Variante de commande "Boîtier", option B "GT18 double compartiment, 316L, compact" :
Inox, CF3M
- Variante de commande "Boîtier", option C "GT20 double compartiment, aluminium, revêtu, compact" :
Aluminium, AlSi10Mg, revêtu
- Matériau de la fenêtre : verre

Version séparée

- Variante de commande "Boîtier" option J "GT20 double compartiment, aluminium, revêtu, séparé" :
Aluminium, AlSi10Mg, revêtu
- Variante de commande "Boîtier", option K "GT18 double compartiment, 316L, séparé" :
Pour une résistance maximale à la corrosion : inox, CF3M
- Matériau de la fenêtre : verre

Entrées de câble / presse-étoupe



A0028352

26 Entrées de câble/presse-étoupe possibles

- 1 Taraudage M20 × 1,5
- 2 Presse-étoupe M20 × 1,5
- 3 Adaptateur pour entrée de câble avec taraudage G ½" ou NPT ½"
- 4 Bouchon d'appareil

Caractéristique de commande "Boîtier", option B "GT18 double compartiment, 316L, compact", option K "GT18 double compartiment, 316L, séparé"

Entrée de câble / presse-étoupe	Mode de protection	Matériau
Presse-étoupe M20 × 1,5	<ul style="list-style-type: none"> ■ Zone non explosible ■ Ex ia ■ Ex ic ■ Ex nA, Ex ec ■ Ex tb 	Inox, 1.4404
Adaptateur pour entrée de câble avec taraudage G ½"	Zone non explosible et zone explosible (à l'exception de XP)	Inox, 1.4404 (316L)
Adaptateur pour entrée de câble avec taraudage NPT ½"	Zone non explosible et zone explosible	

Caractéristique de commande "Boîtier" : option C "GT20 double compartiment, aluminium, revêtu, compact", option J "GT20 double compartiment, aluminium, revêtu, séparé"

- i** S'applique également aux versions d'appareils suivantes en combinaison avec le mode de communication HART :
Caractéristique de commande "Version capteur ; capteur DSC ; tube de mesure", option DA "Masse vapeur ; 316L ; 316L", option DB "Masse gaz/liquide ; 316L ; 316L"

Entrée de câble / presse-étoupe	Mode de protection	Matériau
Presse-étoupe M20 × 1,5	<ul style="list-style-type: none"> ■ Zone non explosible ■ Ex ia ■ Ex ic 	Plastique
	Adaptateur pour entrée de câble avec taraudage G ½"	
Adaptateur pour entrée de câble avec taraudage NPT ½"	Zone non explosible et zone explosible (à l'exception de XP)	Laiton nickelé
Filetage NPT ½" via adaptateur	Zone non explosible et zone explosible	

Câble de raccordement pour la version séparée

- Câble standard : câble PVC avec blindage en cuivre
- Câble renforcé : câble PVC avec blindage de cuivre et gaine tressée en fil d'acier supplémentaire

Câble de raccordement, cellule de mesure de pression

 Les informations suivantes sont valables pour la caractéristique de commande "Version capteur ; capteur DSC ; tube de mesure", option DA "Masse vapeur" et DB "Masse gaz/liquide" :

- Uniquement disponible pour les appareils de mesure avec les protocoles de communication suivants :
 - HART
 - PROFINET avec Ethernet-APL
- Un nettoyage sans huile ou sans graisse n'est pas possible.

Câble standard : câble PVC avec blindage en cuivre

Boîtier de raccordement du capteur

Le matériau du boîtier de raccordement du capteur dépend du matériau sélectionné pour le boîtier du transmetteur.

- Variante de commande "Boîtier" option J "GT20 double compartiment, aluminium, revêtu, séparé" : Aluminium revêtu AlSi10Mg
- Variante de commande "Boîtier", option K "GT18 double compartiment, 316L, séparé" : Inox moulé, 1.4408 (CF3M)
Conforme :
 - NACE MR0175
 - NACE MR0103

Tubes de mesure

DN 25R à 200R (1R à 8R)/DN 40S à 250S (1½S à 10S), paliers de pression PN 10/16/25/40, Class 150/300, ainsi que JIS 10K/20K :

Inox moulé, CF3M/1.4408

Conforme :

- NACE MR0175
- NACE MR0103
- DN15 à 150 (½ à 6") : AD2000, gamme de température admissible -10 ... +400 °C (+14 ... +752 °F) limitée)

Capteur DSC

Variante de commande "Version capteur ; capteur DSC ; tube de mesure", option **AA, BA, CA, DA, DB**

Paliers de pression PN 10/16/25/40, Class 150/300, ainsi que JIS 10K/20K :

Pièces en contact avec le produit (marquées "wet" sur la bride du capteur DSC) :

- Inox 1.4404 et 316 et 316L
- Conforme :
 - NACE MR0175/ISO 15156-2015
 - NACE MR0103/ISO 17945-2015

Pièces sans contact avec le produit:

Inox 1.4301 (304)

Variante de commande "Version capteur ; capteur DSC ; tube de mesure", option **AB, BB, CB**

Paliers de pression PN 10/16/25/40, Class 150/300, ainsi que JIS 10K/20K :


Pièces en contact avec le produit (marquées "wet" sur la bride du capteur DSC):

- Alloy C22, UNS N06022 similaire à Alloy C22/2.4602
- Conforme :
 - NACE MR0175/ISO 15156-2015
 - NACE MR0103/ISO 17945-2015

Pièces sans contact avec le produit:

Alloy C22, UNS N06022 similaire à Alloy C22/2.4602

Cellule de mesure de pression

-  Les informations suivantes sont valables pour la caractéristique de commande "Version capteur ; capteur DSC ; tube de mesure", option DA "Masse vapeur" et DB "Masse gaz/liquide" :
- Uniquement disponible pour les appareils de mesure avec les protocoles de communication suivants :
 - HART
 - PROFINET avec Ethernet-APL
 - Un nettoyage sans huile ou sans graisse n'est pas possible.
 - Parties en contact avec le produit :
 - Raccord process
Inox, 1.4404/316L
 - Membrane
Inox, 1.4435/316L
 - Parties sans contact avec le produit :
Boîtier
Inox, 1.4404

Caractéristique de commande "Version capteur ; capteur DSC ; tube de mesure", option DA, DB



- Siphon ⁴⁾
Inox 1.4571
- Écrou tournant
Inox 1.4571
- Vanne d'isolement
Inox 1.4571
- Raccord à souder sur corps de base
Inox, certifications multiples 1.4404/316/316L
- Joints
Cuivre, polytétrafluoréthylène (PFTE)

Raccords process

DN 25R à 200R (1R à 8R)/DN 40S à 250S (1½S à 10S)", paliers de pression PN 10/16/25/40, Class 150/300, ainsi que JIS 10K/20K :

- "Type R" avec réduction d'un diamètre nominal : 25R à 200R (1R à 8R)
Conforme :
 - NACE MR0175-2003
 - NACE MR0103-2003
- "Type S" avec réduction de deux diamètres nominaux : DN 40S à 250S (1½S à 10S)
Conforme :
 - NACE MR0175-2003
 - NACE MR0103-2003

Les matériaux suivants sont disponibles en fonction des paliers de pression :
Inox, certifications multiples, 1.4404/F316/F316L)

 Raccords process disponibles →  96

Joints

- Graphite
Sigraflex High-pressure™ (testé BAM pour application sur oxygène, "haute qualité dans le cadre des instructions techniques pour le contrôle de la qualité de l'air")
- FPM (Viton™)
- Kalrez 6375™
- Gylon 3504™ (testé BAM pour les applications sur oxygène, "haute qualité dans le cadre des instructions techniques pour le contrôle de la qualité de l'air")

Caractéristique de commande "Version capteur ; capteur DSC ; tube de mesure", option DA, DB
Cuivre

Support de boîtier

Inox, 1.4408 (CF3M)

4) Uniquement disponible avec caractéristique de commande "Version capteur ; capteur DSC ; tube de mesure", option DA.

Vis pour capteur DSC

- Caractéristique de commande "Version capteur", option AA "Inox, A4-80 selon ISO 3506-1 (316)"
- Caractéristique de commande "Version capteur", option BA, CA, DA, DB
Inox, A2-80 selon ISO 3506-1 (304)
- Caractéristique de commande "Agrément supplémentaire", option LL "AD 2000 (avec option JA+JB +JK) > DN25 avec option LK"
Inox, A4-80 selon ISO 3506-1 (316)
- Caractéristique de commande "Version capteur", option AB, AC, BB, CB, CC
Inox, 1.4980 selon EN 10269 (Gr. 660 B)

Accessoires*Couvercle de protection*

Inox 1.4404 (316L)

Tranquillisateur de débit

- Inox, certifications multiples, 1.4404 (316, 316L)
- Conforme :
 - NACE MR0175-2003
 - NACE MR0103-2003

Raccords à bride

Dimensions du raccord à bride et portée de joint selon :

- DIN EN 1092-1
- ASME B16.5
- JIS B2220



Pour plus d'informations sur les différents matériaux utilisés dans les raccords à bride → 95

Configuration

Concept de configuration**Structure de menu orientée opérateur pour les tâches spécifiques à l'utilisateur**

- Mise en service
- Configuration
- Diagnostic
- Niveau expert

Mise en service rapide et sûre

- Menus guidés (avec assistants) pour les applications
- Guidage par menus avec de courtes descriptions des différentes fonctions de paramètre

Configuration fiable

- Configuration en différentes langues :
 - Via afficheur local :
Anglais, Allemand, Français, Espagnol, Italien, Portugais, Polonais, Russe, Turc, Chinois, Bahasa (Indonésien)
 - Via l'outil de configuration "FieldCare" :
Anglais, Allemand, Français, Espagnol, Italien, Chinois
- Configuration uniforme sur l'appareil et dans les outils de service
- En cas de remplacement du module électronique, transférer la configuration de l'appareil via la mémoire intégrée (HistoROM intégré) qui contient les données de process et de l'appareil de mesure. Il n'est pas nécessaire de reconfigurer l'appareil.

Un comportement de diagnostic efficace augmente la disponibilité de la mesure

- Les mesures de dépannage peuvent être consultées via l'appareil et les outils de configuration
- Nombreuses possibilités de simulation pour les événements apparus et, en option, fonctions d'enregistreur à tracé continu

Langues

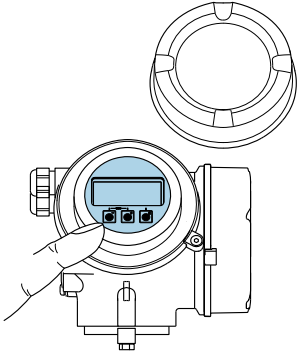
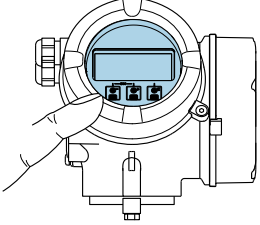
Peut être utilisé dans les langues suivantes :

- Via afficheur local :
Anglais, Allemand, Français, Espagnol, Italien, Portugais, Polonais, Russe, Turc, Chinois, Bahasa (Indonésien)
- Via l'outil de configuration "FieldCare" :
Anglais, Allemand, Français, Espagnol, Italien, Chinois

Configuration sur site

Via module d'affichage

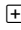


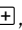


Deux modules d'affichage sont disponibles :

Caractéristique de commande "Afficheur ; configuration", option C "SD02"	Caractéristique de commande "Afficheur ; configuration", option E "SD03"
 <p style="text-align: right; font-size: small;">A0032219</p>	 <p style="text-align: right; font-size: small;">A0032221</p>
<p>1 Configuration par boutons-poussoirs</p>	<p>1 Configuration par touches optiques</p>

Éléments d'affichage

- Afficheur 4 lignes, rétroéclairé
- Rétroéclairage blanc, rouge en cas de défaut d'appareil
- Affichage pour la représentation des grandeurs de mesure et des grandeurs d'état, configurable individuellement



Éléments de configuration

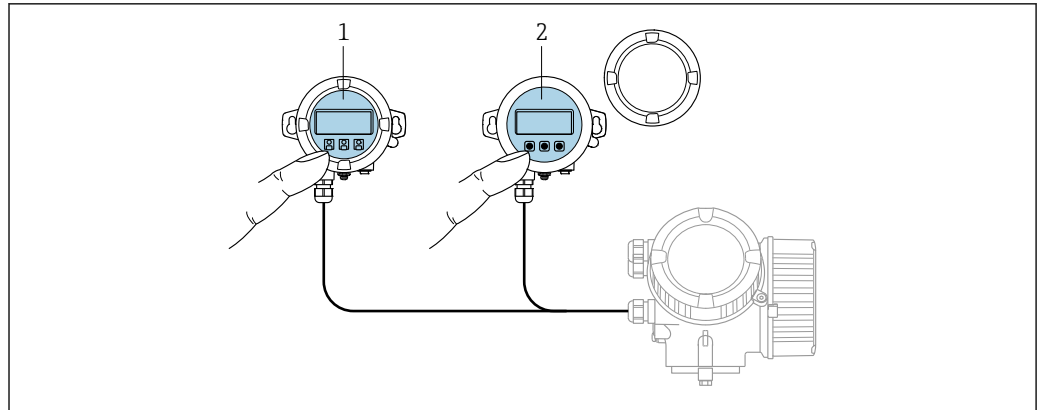
- Configuration à l'aide de 3 boutons-poussoirs avec boîtier ouvert :   
- ou
- Configuration de l'extérieur via 3 touches optiques sans ouverture du boîtier :   
- Éléments de configuration également accessibles dans les différentes zones Ex

Fonctionnalités supplémentaires

- Fonction de sauvegarde des données
La configuration d'appareil peut être enregistrée dans le module d'affichage.
- Fonction de comparaison des données
La configuration d'appareil enregistrée dans le module d'affichage peut être comparée à la configuration d'appareil actuelle.
- Transfert de données
La configuration du transmetteur peut être transférée vers un autre appareil par l'intermédiaire du module d'affichage.

Via afficheur séparé FHX50

-  ■ L'afficheur séparé FHX50 peut être commandé en option →  109.
- L'afficheur séparé FHX50 ne peut pas être combiné à la variante de commande "Version capteur ; capteur DSC ; tube de mesure", option DA "masse vapeur" ou option DB "masse gaz/liquide".



A0032215

▣ 27 Options de configuration via FHX50

- 1 Module d'affichage et de configuration SD02, boutons-poussoirs : le couvercle doit être ouvert pour la configuration
- 2 Module d'affichage et de configuration SD03, touches optiques : configuration possible à travers le verre du couvercle

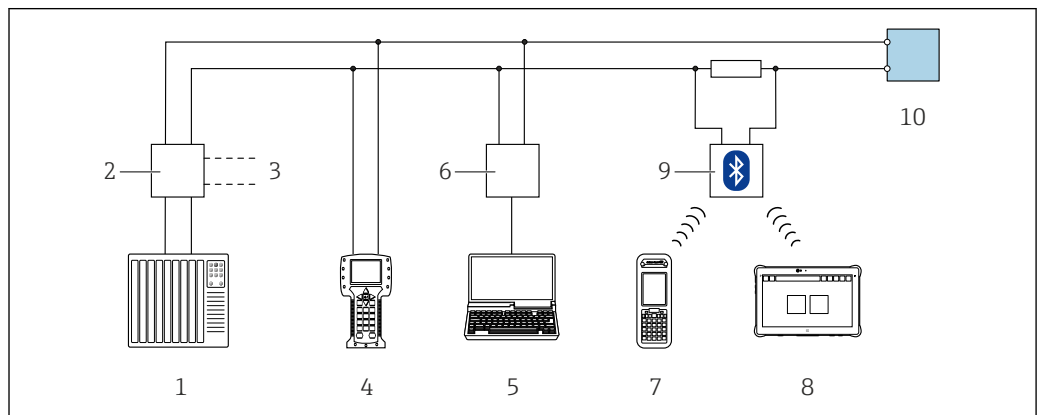
Eléments d'affichage et de configuration

Les éléments d'affichage et de configuration correspondent à ceux du module d'affichage .

Configuration à distance

Via protocole HART

Cette interface de communication est disponible dans les versions d'appareil avec une sortie HART.



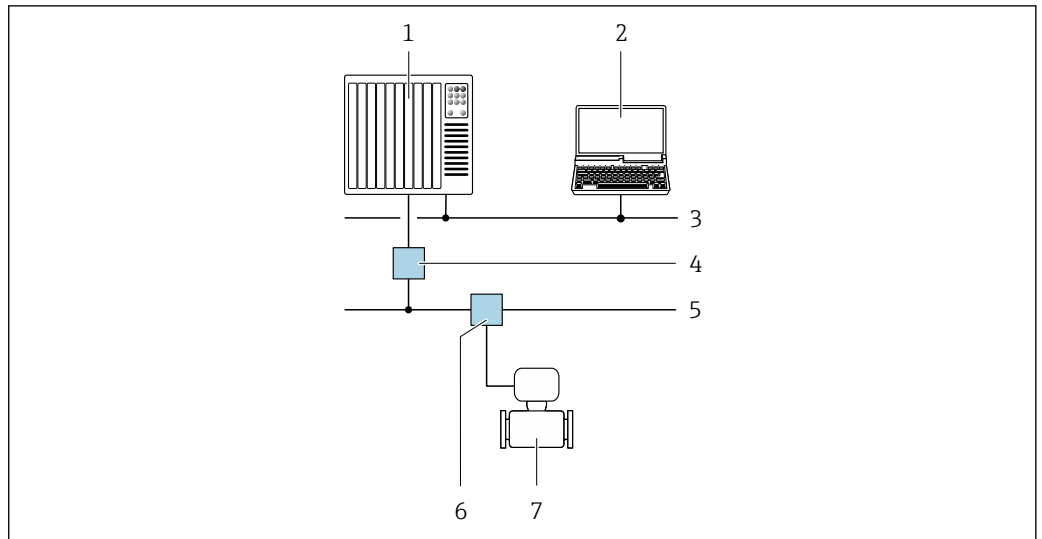
A0028746

▣ 28 Options de configuration à distance via protocole HART (passive)

- 1 Système numérique de contrôle commande (p. ex. API)
- 2 Unité d'alimentation de transmetteur, p. ex. RN221N (avec résistance de communication)
- 3 Raccordement pour Commubox FXA195 et Field Communicator 475
- 4 Field Communicator 475
- 5 Ordinateur avec navigateur web (par ex. Internet Explorer) pour un accès aux ordinateurs avec outil de configuration (par ex. FieldCare, DeviceCare, AMS Device Manager, SIMATIC PDM) avec COM DTM "CDI Communication TCP/IP"
- 6 Commubox FXA195 (USB)
- 7 Field Xpert SFX350 ou SFX370
- 8 Modem VIATOR Bluetooth avec câble de raccordement
- 9 Transmetteur

Via réseau PROFIBUS PA

Cette interface de communication est disponible dans les versions d'appareil avec PROFIBUS PA.



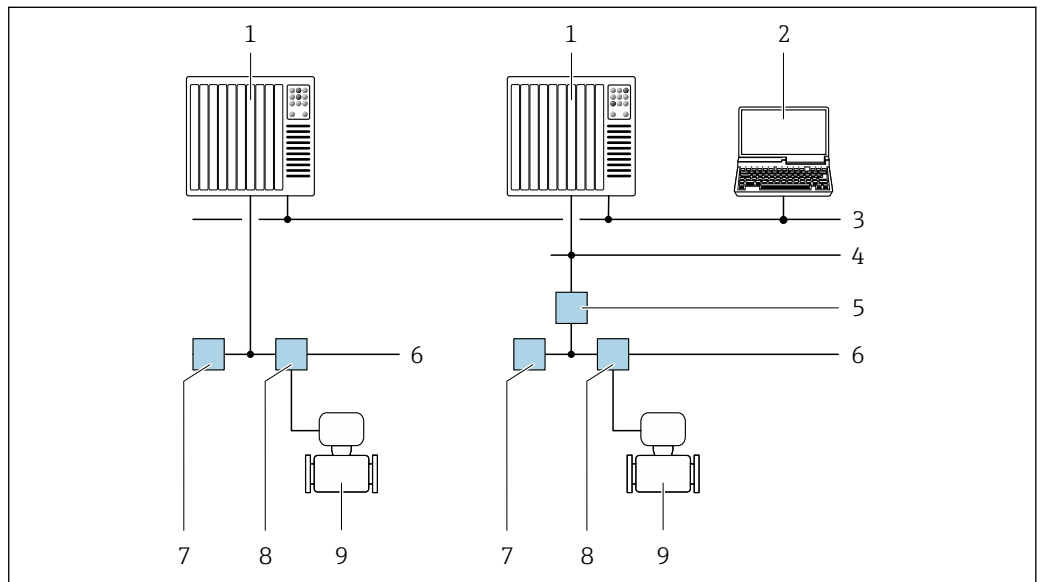
A0028838

29 Possibilités de configuration à distance via réseau PROFIBUS PA

- 1 Système/automate
- 2 Calculateur avec carte réseau PROFIBUS
- 3 Réseau PROFIBUS DP
- 4 Coupleur de segments PROFIBUS DP/PA
- 5 Réseau PROFIBUS PA
- 6 T-box
- 7 Appareil de mesure

Via réseau FOUNDATION Fieldbus

Cette interface de communication est disponible dans les versions d'appareil avec FOUNDATION Fieldbus.

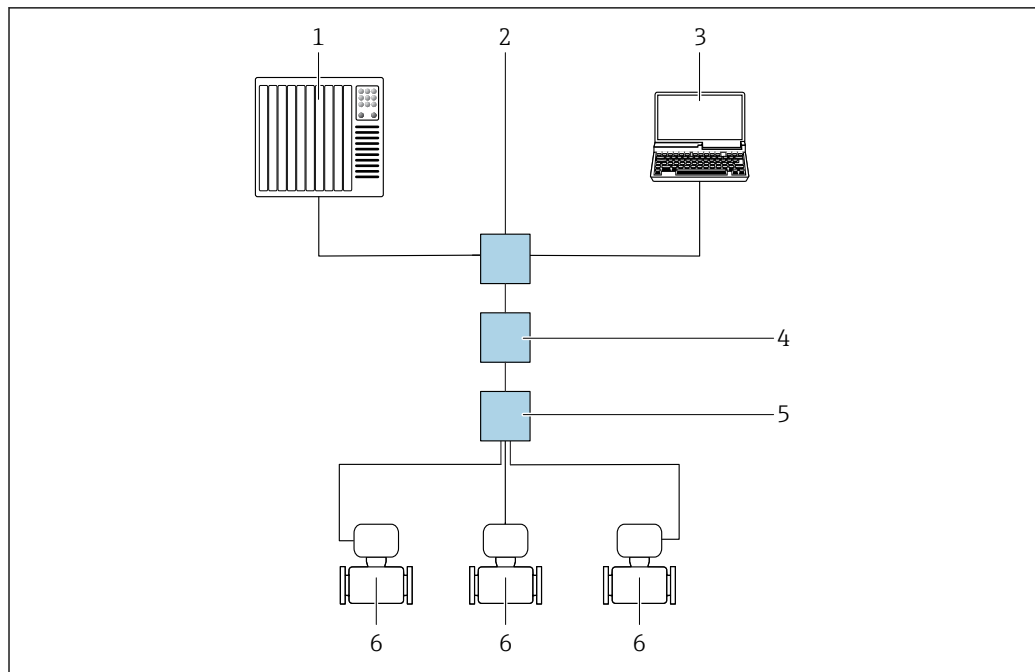


A0028837

30 Possibilités de configuration à distance via réseau FOUNDATION Fieldbus

- 1 Système/automate
- 2 PC avec carte réseau FOUNDATION Fieldbus
- 3 Réseau industriel
- 4 Réseau High Speed Ethernet FF-HSE
- 5 Coupleur de segments FF-HSE/FF-H1
- 6 Réseau FOUNDATION Fieldbus FF-H1
- 7 Alimentation réseau FF-H1
- 8 T-box
- 9 Appareil de mesure

Via réseau APL



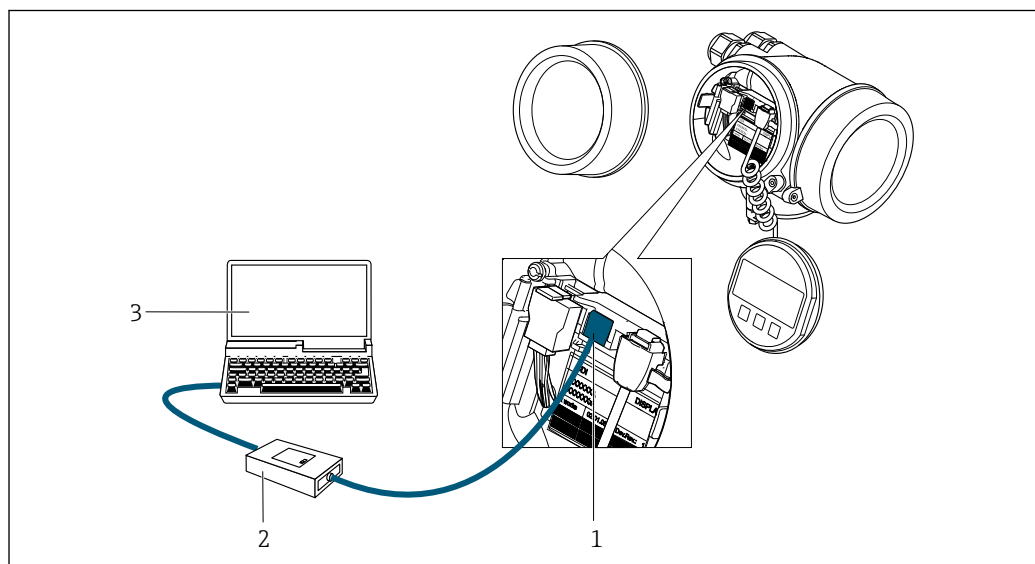
A0046117

31 Possibilités de configuration à distance via réseau APL

- 1 Système/automate, p. ex. Simatic S7 (Siemens)
- 2 Commutateur Ethernet, p. ex. Scalance X204 (Siemens)
- 3 Ordinateur avec navigateur web (p. ex. Internet Explorer) pour un accès au serveur web intégré ou à l'ordinateur avec outil de configuration (p. ex. FieldCare, DeviceCare avec PROFINET COM DTM ou SIMATIC PDM avec package FDI)
- 4 Interrupteur d'alimentation APL (en option)
- 5 Commutateur de terrain APL
- 6 Appareil de mesure

Interface service

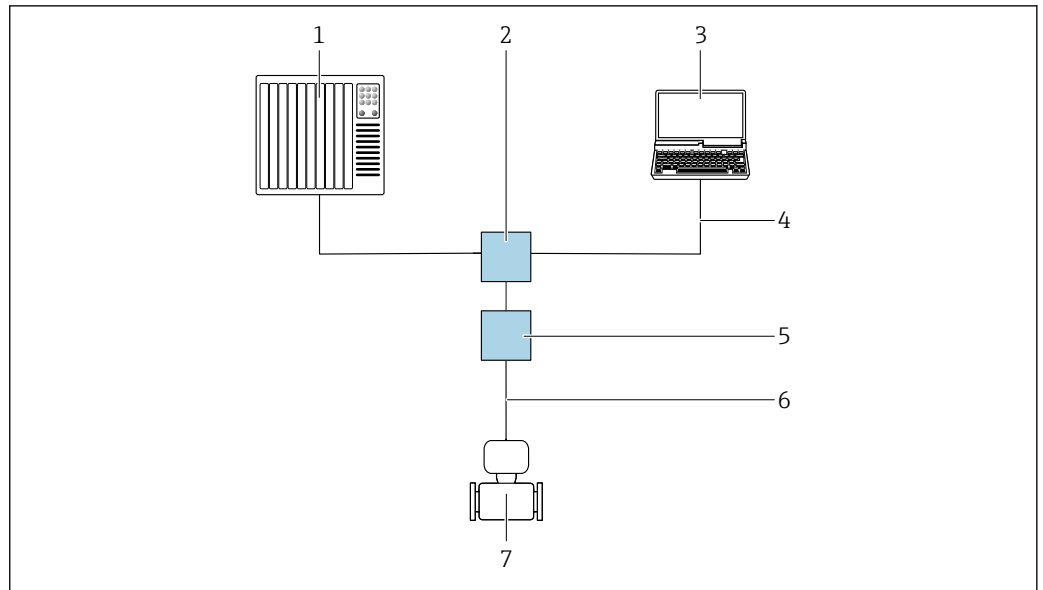
Via interface service (CDI)



A0034056

- 1 Interface de service (CDI) de l'appareil de mesure (= Endress+Hauser Common Data Interface)
- 2 Commubox FXA291
- 3 Ordinateur avec outil de configuration (p. ex. FieldCare ou DeviceCare) et (CDI) DeviceDTM

Via PROFINET avec Ethernet-APL

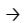
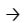



A0046859

- 1 Système d'automatisation, p. ex. Simatic S7 (Siemens)
- 2 Commutateur Ethernet, p. ex. Scalance X204 (Siemens)
- 3 Ordinateur avec outil de configuration (p. ex. FieldCare ou DeviceCare) et (CDI) DeviceDTM
- 4 Câble Ethernet avec connecteur RJ45
- 5 Commutateur de terrain APL
- 6 Câble de bus de terrain 2 fils type A
- 7 Appareil de mesure

Outils de configuration pris en charge

Il est possible d'utiliser différents outils de configuration pour accéder en local ou à distance à l'appareil de mesure. Selon l'outil de configuration utilisé, l'accès est possible avec différentes unités d'exploitation et par l'intermédiaire d'un grand nombre d'interfaces.

Outils de configuration pris en charge	Unité d'exploitation	Interface	Informations complémentaires
DeviceCare SFE100	Ordinateur portable, PC ou tablette avec système Microsoft Windows	Interface service CDI	→  111
FieldCare SFE500	Ordinateur portable, PC ou tablette avec système Microsoft Windows	Interface service CDI	→  111
Field Xpert	SMT70/77/50	Interface service CDI	Manuel de mise en service BA01202S Fichiers de description de l'appareil : Utiliser la fonction de mise à jour du terminal portable

 Il est possible d'utiliser d'autres outils de configuration basés sur la technologie FDT avec un driver d'appareil comme DTM/iDTM ou DD/EDD pour la configuration de l'appareil. Ces outils de configuration sont disponibles auprès de leurs fabricants. L'intégration dans les outils de configuration suivants, entre autres, est prise en charge :

- FactoryTalk AssetCentre (FTAC) de Rockwell Automation → www.rockwellautomation.com
- Process Device Manager (PDM) de Siemens → www.siemens.com
- Asset Management Solutions (AMS) d'Emerson → www.emersonprocess.com
- FieldCommunicator 375/475 d'Emerson → www.emersonprocess.com
- Field Device Manager (FDM) de Honeywell → www.process.honeywell.com
- FieldMate de Yokogawa → www.yokogawa.com
- PACTWare → www.pactware.com

Les fichiers de description d'appareil associés sont disponibles sous : www.endress.com → Espace téléchargement

Serveur web

Avec le serveur web intégré, l'appareil peut être commandé et configuré via un navigateur web et PROFINET avec Ethernet-APL. Outre les valeurs mesurées, l'écran affiche également des informations sur l'état de l'appareil. L'utilisateur a donc la possibilité de surveiller l'état de l'appareil. Par ailleurs, il est possible de gérer les données de l'appareil et de régler les paramètres de réseau.

L'accès au réseau est nécessaire pour la connexion APL.

Fonctions prises en charge

Échange de données entre l'unité d'exploitation (p. ex. ordinateur portable) et l'appareil de mesure :

- Chargement (upload) de la configuration à partir de l'appareil de mesure (format XML, sauvegarde de la configuration)
- Sauvegarde de la configuration dans l'appareil de mesure (format XML, restauration de la configuration)
- Exportation des paramétrages (fichier .csv ou fichier PDF, documentation de la configuration du point de mesure)
- Exportation du protocole Heartbeat Verification (fichier PDF, disponible uniquement avec le pack application "Heartbeat Verification")
- Téléchargement du driver (GSDML) pour l'intégration système



Documentation spéciale pour le serveur web

Certificats et agréments

Les certificats et agréments actuels disponibles pour le produit peuvent être sélectionnés via le configurateur de produit à l'adresse www.endress.com :

1. Sélectionner le produit à l'aide des filtres et du champ de recherche.
2. Ouvrir la page produit.
3. Sélectionner **Configuration**.

Marquage CE

L'appareil satisfait aux exigences légales des Directives UE en vigueur. Celles-ci sont listées dans la déclaration de conformité UE, ainsi que les normes appliquées.

Endress+Hauser confirme que l'appareil a réussi les tests en apposant le marquage CE.

Marquage UKCA

L'appareil est conforme aux exigences légales de la réglementation du R.-U. applicable (Statutory Instruments). Elles sont énumérées dans la déclaration de conformité de l'UKCA, avec les normes désignées. En sélectionnant l'option de commande pour le marquage UKCA, Endress+Hauser confirme la réussite de l'évaluation et des tests de l'appareil en apposant la marque UKCA.

Adresse de contact Endress+Hauser UK :


Endress+Hauser Ltd.
Floats Road
Manchester M23 9NF
United Kingdom
www.uk.endress.com

Marquage RCM

Le système de mesure est conforme aux exigences CEM de l'autorité "Australian Communications and Media Authority (ACMA)".

Agrément Ex

Les appareils sont certifiés pour l'utilisation en zone explosible et les consignes de sécurité à respecter sont jointes dans le document "Safety Instructions" (XA) séparé. Celui-ci est référencé sur la plaque signalétique.

 La documentation Ex (XA) séparée, avec toutes les données pertinentes relatives à la protection antidéflagrante, est disponible auprès de votre agence Endress+Hauser.

ATEX, IECEX

Les exécutions Ex suivantes sont actuellement livrables :

Ex d

Catégorie	Type de protection
II2G/Zone 1	Ex d[ia] IIC T6 ... T1
II1/2G/Zone 0/1	Ex d[ia] IIC T6 ... T1

Ex ia

Catégorie	Type de protection
II2G/Zone 1	Ex ia IIC T6 ... T1
II1G/Zone 0	Ex ia IIC T6 ... T1
II1/2G/Zone 0/1	Ex ia IIC T6 ... T1

Ex ic

Catégorie	Type de protection
II3G/Zone 2	Ex ic IIC T6 ... T1
II1/3G/Zone 0/2	Ex ic[ia] IIC T6 ... T1

Ex ec

Catégorie	Type de protection
II3G/Zone 2	Ex ec IIC T6 ... T1

Ex tb

Catégorie	Type de protection
II2D/Zone 21	Ex tb IIIC Txxx

cCSAus

Les exécutions Ex suivantes sont actuellement livrables :

XP

Catégorie	Type de protection
Class I, II, III, Division 1 pour Group A-G	XP (version antidéflagrante Ex d)

IS

Catégorie	Type de protection
Class I, II, III, Division 1 pour Group A-G	IS (Ex i Intrinsically safe version)

NI

Catégorie	Type de protection
Class I, Division 2 pour Group ABCD	NI (Non-incendive version), NIFW-Parameter*

*= Entity- et NIFW-Parameter selon Control Drawings

NEPSI

Les exécutions Ex suivantes sont actuellement livrables :

Ex d

Catégorie	Type de protection
Zone 1	Ex d ia IIC T1 ~ T6 Ex d ia Ga IIC T1 ~ T6
Zone 0/1	Ex d ia IIC T1 ~ T6 DIP A2 1 Ex d ia Ga IIC T1 ~ T6 DIP A2 1

Ex ia

Catégorie	Type de protection
Zone 1	Ex ia IIC T1 ~ T6
Zone 0/1	Ex ia IIC T1 ~ T6 DIP A2 1

Ex ic

Catégorie	Type de protection
IIG/Zone 2	Ex ic IIC T1 ~ T6
II1/3G/Zone 0/2	Ex ic ia Ga IIC T1 ~ T6

Ex nA

Catégorie	Type de protection
Zone 2	Ex nA IIC T1 ~ T6 Ex nA ia Ga IIC T1 ~ T6

INMETRO

Les exécutions Ex suivantes sont actuellement livrables :

Ex d

Catégorie	Type de protection
-	Ex d ia IIC T6 ... T1

Ex ia

Catégorie	Type de protection
-	Ex ia IIC T6 ... T1

Ex nA

Catégorie	Type de protection
IIBG/Zone 2	Ex nA IIC T6 ... T1

EAC

Ex d

Catégorie	Type de protection
Zone 1	1Ex d ia Ga IIC T6 ... T1 Gb
	Ga/Gb Ex d ia Ga IIC T6 ... T1

Ex nA

Catégorie	Type de protection
Zone 2	2Ex nA ia Ga IIC T6 ... T1 Gc

Sécurité fonctionnelle

L'appareil peut être utilisé pour la surveillance du débit (min., max., gamme) jusqu'à SIL 2 (architecture monovoie ; caractéristique de commande "Agrément supplémentaire", option LA) et SIL 3 (architecture multivoie avec redondance homogène) et est évalué et certifié indépendamment conformément à la norme IEC 61508.

Les types de surveillance suivants sont possibles dans les équipements de sécurité :



Manuel de sécurité fonctionnelle avec informations sur les appareils SIL → 113

Certification HART

Interface HART

L'appareil de mesure est certifié et enregistré par le Groupe FieldComm. L'appareil satisfait à toutes les exigences des spécifications suivantes :

- Certifié selon HART
- L'appareil peut être utilisé avec des appareils certifiés d'autres fabricants (interopérabilité)

Certification FOUNDATION Fieldbus

Interface FOUNDATION Fieldbus

L'appareil de mesure est certifié et enregistré par le Groupe FieldComm. L'appareil satisfait à toutes les exigences des spécifications suivantes :

- Certifié selon FOUNDATION Fieldbus H1
- Interoperability Test Kit (ITK), révision 6.2.0 (certificat disponible sur demande)
- Physical Layer Conformance Test
- L'appareil peut être utilisé avec des appareils certifiés d'autres fabricants (interopérabilité)

Certification PROFIBUS**Interface PROFIBUS**

L'appareil de mesure est certifié et enregistré par la PNO (PROFIBUS Nutzerorganisation e.V. / organisation des utilisateurs PROFIBUS). L'appareil satisfait à toutes les exigences des spécifications suivantes :

- Certifié selon PA Profile 3.02
- L'appareil peut également être utilisé avec des appareils certifiés d'autres fabricants (interopérabilité)

Certification PROFINET avec Ethernet-APL**Interface PROFINET**

L'appareil de mesure est certifié et enregistré par la PNO (PROFIBUS Nutzerorganisation e.V. / PROFIBUS User Organization). Le système de mesure satisfait à toutes les exigences des spécifications suivantes :

- Certifié selon :
 - Spécification de test pour les appareils PROFINET
 - PROFINET PA Profile 4
 - PROFINET Netload Robustness Class 2 10 Mbps
 - Test de conformité APL
- L'appareil peut également être utilisé avec des appareils certifiés d'autres fabricants (interopérabilité)
- L'appareil supporte la redondance du système PROFINET S2.

Directive sur les équipements sous pression (PED)

Les appareils peuvent être commandés avec ou sans approbation PED ou UKCA. Si un appareil avec un agrément PED ou UKCA est requis, cela doit être explicitement indiqué dans la commande. Pour les appareils dont le diamètre nominal est inférieur ou égal à DN 25 (1"), cela n'est ni possible ni nécessaire. Un agrément UK Ex doit être sélectionné pour UKCA.

- Avec le marquage :
 - a) PED/G1/x (x = catégorie) ou
 - b) UK/G1/x (x = catégorie)
 sur la plaque signalétique du capteur, Endress+Hauser confirme la conformité aux "Exigences essentielles de sécurité"
 - a) spécifié à l'annexe I de la directive 2014/68/UE relative aux équipements sous pression ou
 - b) Annexe 2 des Statutory Instruments 2016 n° 1105.
- Les appareils portant ce marquage (PED ou UKCA) conviennent aux types de produit suivants : Produits des groupes 1 et 2 avec une pression de vapeur supérieure ou inférieure et égale à 0,5 bar (7,3 psi)
- Les appareils ne portant pas ce marquage (sans PED ni UKCA) sont conçus et fabriqués selon des pratiques d'ingénierie saines. Ils répondent aux exigences suivantes :
 - a) Art. 4 parag. 3 de la directive sur les équipements sous pression 2014/68/UE ou
 - b) Partie 1, parag. 8 des Statutory Instruments 2016 n° 1105.
 Le champ d'application est indiqué
 - a) dans les diagrammes 6 à 9 de l'Annexe II de la directive relative aux équipements sous pression 2014/68/UE ou
 - b) Annexe 3, parag. 2 des Statutory Instruments 2016 n° 1105.

Expérience

Le système de mesure Prowirl 200 est le successeur officiel des Prowirl 72 et Prowirl 73.

Autres normes et directives

- EN 60529
Indices de protection fournis par les boîtiers (code IP)
- DIN ISO 13359
Mesure de débit de liquides conducteurs dans des conduites fermées – débitmètres électromagnétiques avec brides – longueurs de montage
- EN 61010-1
Exigences de sécurité pour les appareils électriques de mesure, de commande, de régulation et de laboratoire – exigences générales
- IEC/EN 61326-2-3
Émission conforme aux exigences de la classe A. Compatibilité électromagnétique (exigences CEM).
- NAMUR NE 21
Compatibilité électromagnétique (CEM) de matériels électriques destinés aux process et aux laboratoires
- NAMUR NE 32
Sauvegarde des informations en cas de coupure d'alimentation dans le cas d'appareils de terrain et de contrôle commande dotés de microprocesseurs

- **NAMUR NE 43**
Normalisation du niveau de signal pour les informations de défaut des transmetteurs numériques avec signal de sortie analogique.
- **NAMUR NE 53**
Logiciel d'appareils de terrain et d'appareils de traitement de signaux avec électronique numérique
- **NAMUR NE 105**
Exigences imposées à l'intégration d'appareils de bus de terrain dans les outils d'ingénierie pour appareils de terrain
- **NAMUR NE 107**
Autosurveillance et diagnostic d'appareils de terrain
- **NAMUR NE 131**
Exigences imposées aux appareils de terrain pour les applications standard
- **ETSI EN 300 328**
Directives pour les composants radio 2,4 GHz.
- **EN 301489**
Compatibilité électromagnétique et spectre radioélectrique (ERM).

Informations à fournir à la commande

Les informations à fournir à la commande sont disponibles ici :

- Dans le Configurateur de produit sur le site web Endress+Hauser : www.endress.com -> Cliquez sur "Corporate" -> Sélectionnez votre pays -> Cliquez sur "Products" -> Sélectionnez le produit à l'aide des filtres et des champs de recherche -> Ouvrez la page produit -> Le bouton "Configurer" à droite de la photo du produit ouvre le Configurateur de produit.
- Auprès de votre agence Endress+Hauser : www.addresses.endress.com



Le configurateur de produit - l'outil pour la configuration individuelle des produits

- Données de configuration actuelles
- Selon l'appareil : entrée directe des données spécifiques au point de mesure comme la gamme de mesure ou la langue de programmation
- Vérification automatique des critères d'exclusion
- Création automatique de la référence de commande avec édition en format PDF ou Excel
- Possibilité de commande directe dans le shop en ligne Endress+Hauser

Indice de génération du produit

Date de sortie	Racine produit	Modification
01.09.2013	7R2B	TI01086D
01.11.2017	7R2C	TI01335D



Pour plus d'informations, contactez votre agence commerciale ou rendez-vous sur : www.service.endress.com → Téléchargements

Packs application

Afin d'étendre les fonctionnalités de l'appareil selon les besoins, différents packs d'applications sont disponibles par ex. pour des aspects de sécurité ou des exigences spécifiques.

Les packs d'applications peuvent être commandés avec l'appareil ou ultérieurement auprès d'Endress+Hauser. Des indications détaillées relatives à la référence de commande concernée sont disponibles auprès d'Endress+Hauser ou sur la page Produits du site Internet Endress+Hauser : www.endress.com.



Informations détaillées sur les packs application :
Documentation spéciale relative à l'appareil

Fonctionnalité de diagnostic

Caractéristique de commande "Pack application", option EA "HistoROM étendu"
Extensions concernant le journal des événements et le déblocage de la mémoire de valeurs mesurées.
Journal des événements :
Le volume mémoire est étendu de 20 (version de standard) à 100 entrées de message.

Mémoire de valeurs mesurées (enregistreur à tracé continu) :

- Le volume mémoire est activé pour 1 000 valeurs mesurées.
- Il est possible de délivrer 250 valeurs mesurées sur chacun des 4 canaux mémoire. L'intervalle d'enregistrement est librement configurable.
- Les enregistrements des valeurs mesurées sont accessibles via l'afficheur local ou l'outil de configuration, p. ex. FieldCare, DeviceCare ou serveur web.



Pour des informations détaillées, voir le manuel de mise en service relatif à l'appareil.

Heartbeat Technology

Caractéristique de commande "Pack application", option EB "Heartbeat Verification"

Heartbeat Verification

Satisfait aux exigences de traçabilité de la vérification selon DIN ISO 9001:2008 chapitre 7.6 a) "Maîtrise des dispositifs de surveillance et de mesure".

- Test de fonctionnement dans l'état monté sans interruption du process.
- Résultats de la vérification traçables sur demande, avec un rapport.
- Procédure de test simple via la configuration sur site ou d'autres interfaces de commande.
- Évaluation claire du point de mesure (succès/échec) avec une couverture de test élevée dans le cadre des spécifications du fabricant.
- Extension des intervalles d'étalonnage selon l'évaluation des risques de l'opérateur.








Pour des informations détaillées, voir la documentation spéciale relative à l'appareil.


Accessoires

Différents accessoires sont disponibles pour l'appareil ; ceux-ci peuvent être commandés avec l'appareil ou ultérieurement auprès de Endress+Hauser. Des indications détaillées relatives à la référence de commande concernée sont disponibles auprès d'Endress+Hauser ou sur la page Produits du site Internet Endress+Hauser : www.endress.com.

Accessoires spécifiques à l'appareil

Pour le transmetteur







Accessoires	Description
Transmetteur Prowirl 200	<p>Transmetteur pour remplacement ou stockage. Utiliser la structure de commande pour définir les spécification suivantes :</p> <ul style="list-style-type: none"> ▪ Agréments ▪ Sortie, entrée ▪ Affichage/configuration ▪ Boîtier ▪ Logiciel <p> Instruction de montage EA01056D</p> <p> (référence : 7X2CXX)</p>
Afficheur séparé FHX50	<p>Boîtier FHX50 pour le module d'affichage .</p> <ul style="list-style-type: none"> ▪ Boîtier FHX50 correspondant à : <ul style="list-style-type: none"> ▪ module d'affichage SD02 (boutons-poussoirs) ▪ module d'affichage SD03 (touches optiques) ▪ Longueur du câble de raccordement : jusqu'à max. 60 m (196 ft) (longueurs de câble à commander : 5 m (16 ft), 10 m (32 ft), 20 m (65 ft), 30 m (98 ft)) <p>L'appareil de mesure peut être commandé avec le boîtier FHX50 et un module d'affichage. Dans les références de commande séparées, il convient de sélectionner les options suivantes :</p> <ul style="list-style-type: none"> ▪ Caractéristique de commande appareil de mesure, caractéristique 030 : Option L ou M "Préparé pour affichage FHX50" ▪ Caractéristique de commande boîtier FHX50, caractéristique 050 (version d'appareil) : Option A "Préparé pour affichage FHX50" ▪ Caractéristique de commande boîtier FHX50, dépend du module d'affichage choisi dans la caractéristique 020 (affichage, configuration) : <ul style="list-style-type: none"> ▪ Option C : pour un module d'affichage SD02 (boutons-poussoirs) ▪ Option E : pour un module d'affichage SD03 (touches optiques) <p>Le boîtier FHX50 peut également être commandé ultérieurement. Le module d'affichage de l'appareil de mesure est utilisé dans le boîtier FHX50. Les options suivantes doivent être sélectionnées dans la caractéristique de commande du boîtier FHX50 :</p> <ul style="list-style-type: none"> ▪ Caractéristique 050 (version appareil de mesure) : option B "Non préparé pour affichage FHX50" ▪ Caractéristique 020 (affichage, configuration) : option A "Aucun, utilisation de l'affichage existant" <p> Le module d'affichage The FHX50 ne peut pas être combiné à la variante de commande "Version capteur ; capteur DSC ; tube de mesure" :</p> <ul style="list-style-type: none"> ▪ option DA "Masse vapeur ; 316L ; 316L (mesure de pression/température intégrée), -200 ... +400 °C (-328 ... +750 °F)" ▪ option DB "Masse gaz/liquide ; 316L ; 316L (mesure de pression/ température intégrée), -40 ... +100 °C (-40 ... +212 °F)" <p> Documentation Spéciale SD01007F</p> <p>(référence : FHX50)</p>
Protection contre les surtensions pour appareils 2 fils	<p>Il est préférable de commander le module de protection contre les surtensions directement avec l'appareil. Voir structure du produit, caractéristique 610 "Accessoire monté", option NA "Protection contre les surtensions". Une commande séparée n'est nécessaire qu'en cas de rétrofit.</p> <ul style="list-style-type: none"> ▪ OVP10 : Pour les appareils 1 voie (caractéristique 020, option A) : ▪ OVP20 : Pour les appareils 2 voies (caractéristique 020, options B, C, E ou G) <p> Documentation Spéciale SD01090F</p> <p>(référence OVP10 : 71128617) (référence OVP20 : 71128619)</p>
Protection contre les surtensions pour appareils 2 fils	<p>L'utilisation d'un parafoudre externe, p. ex. HAW 569, est recommandée.</p>



Accessoires	Description
Capot de protection climatique	Utilisé pour protéger l'appareil de mesure contre les effets climatiques : p. ex. contre la pluie, contre un réchauffement excessif dû au rayonnement solaire direct ou contre un froid extrême en hiver.  Documentation Spéciale SD00333F (référence : 71162242)
Support de transmetteur (montage sur tube)	Pour fixer la version séparée sur un tube DN 20 à 80 (3/4 à 3") Caractéristique de commande "Accessoire fourni", option PM

Pour le capteur



Accessoires	Description
Tranquillisateur de débit	Utilisé pour réduire la longueur droite d'entrée nécessaire. (référence : DK7ST)

Accessoires spécifiques à la communication




Accessoires	Description
Commubox FXA195 HART	Pour communication HART à sécurité intrinsèque avec FieldCare via port USB.  Information technique TI00404F
Commubox FXA291	Relie les appareils de terrain Endress+Hauser avec une interface CDI (= Endress+Hauser Common Data Interface) et le port USB d'un ordinateur de bureau ou portable.  Information technique TI405C/07
Convertisseur de boucle HART HMX50	Sert à l'évaluation et à la conversion de grandeurs de process HART dynamiques en signaux électriques analogiques ou en seuils.  <ul style="list-style-type: none"> ▪ Information technique TI00429F ▪ Manuel de mise en service BA00371F
Adaptateur WirelessHART SWA70	Sert à la connexion sans fil d'appareils de terrain. L'adaptateur WirelessHART est facilement intégrable sur les appareils de terrain et dans une infrastructure existante, garantit la sécurité des données et de transmission, et peut être utilisé en parallèle avec d'autres réseaux sans fil tout en réduisant à un minimum les opérations de câblage complexes.  Manuel de mise en service BA00061S
Fieldgate FXA42	Est utilisée pour transmettre les valeurs mesurées des appareils de mesure analogiques 4...20 mA raccordés, ainsi que des appareils de mesure numériques  <ul style="list-style-type: none"> ▪ Information technique TI01297S ▪ Manuel de mise en service BA01778S ▪ Page produit : www.endress.com/fxa42
Field Xpert SMT50	La tablette PC Field Xpert SMT70 pour la configuration des appareils permet une gestion mobile des équipements dans les zones non explosibles. Elle permet aux équipes de mise en service et de maintenance de gérer les appareils de terrain avec une interface de communication numérique et d'enregistrer les opérations effectuées. Cette tablette PC est conçue comme une solution tout-en-un avec une bibliothèque de drivers préinstallée. Elle est facile à utiliser, tactile et peut être utilisée pour gérer les appareils de terrain tout au long de leur cycle de vie.  <ul style="list-style-type: none"> ▪ Information technique TI01342S ▪ Manuel de mise en service BA01709S ▪ Page produit : www.endress.com/smt50

Field Xpert SMT70	<p>La tablette PC Field Xpert SMT70 pour la configuration des appareils permet une gestion mobile des équipements dans les zones explosibles et non explosibles. Elle permet aux équipes de mise en service et de maintenance de gérer les appareils de terrain avec une interface de communication numérique et d'enregistrer les opérations effectuées.</p> <p>Cette tablette PC est conçue comme une solution tout-en-un avec une bibliothèque de drivers préinstallée. Elle est facile à utiliser, tactile et peut être utilisée pour gérer les appareils de terrain tout au long de leur cycle de vie.</p> <ul style="list-style-type: none">  Information technique TI01342S Manuel de mise en service BA01709S Page produit : www.endress.com/smt70
Field Xpert SMT77	<p>La tablette PC Field Xpert SMT77 destinée à la configuration des appareils permet une gestion mobile des actifs de l'installation dans les zones classées Ex Zone 1.</p> <ul style="list-style-type: none">  Information technique TI01418S Manuel de mise en service BA01923S Page produit : www.endress.com/smt77


Accessoires spécifiques au service

Accessoires	Description
Applicator	<p>Logiciel pour la sélection et le dimensionnement d'appareils de mesure Endress+Hauser :</p> <ul style="list-style-type: none"> Choix des appareils de mesure avec des exigences industrielles Calcul de toutes les données nécessaires à la détermination du débitmètre optimal : p. ex. diamètre nominal, perte de charge, vitesse d'écoulement et précision de mesure. Représentation graphique des résultats du calcul Détermination de la référence partielle, gestion, documentation et accès à tous les paramètres et données d'un projet sur l'ensemble de sa durée de vie. <p>Applicator est disponible :</p> <ul style="list-style-type: none"> Via Internet : https://portal.endress.com/webapp/applicator Sur DVD pour une installation PC en local.
W@M	<p>W@M Life Cycle Management</p> <p>Productivité accrue avec informations à portée de main. Les données relatives à une installation et à ses composants sont générées dès les premières étapes de la planification et tout au long du cycle de vie des équipements.</p> <p>W@M Life Cycle Management est une plateforme d'informations ouverte et flexible avec des outils en ligne et sur site. L'accès immédiat du personnel à des données détaillées réduit le temps d'ingénierie, accélère les processus d'approvisionnement et augmente la disponibilité de l'installation.</p> <p>Combiné aux services appropriés, W@M Life Cycle Management augmente la productivité à chaque phase. Pour plus d'informations, voir : www.endress.com/lifecyclemanagement</p>
FieldCare	<p>Outil de gestion des équipements basé sur FDT d'Endress+Hauser.</p> <p>Il est capable de configurer tous les équipements de terrain intelligents de l'installation et facilite leur gestion. Grâce à l'utilisation d'informations d'état, il constitue également un moyen simple, mais efficace, de contrôler leur état.</p> <ul style="list-style-type: none">  Manuel de mise en service BA00027S et BA00059S
DeviceCare	<p>Outil pour connecter et configurer les appareils de terrain Endress+Hauser.</p> <ul style="list-style-type: none">  Brochure Innovation INO1047S


Composants système

Accessoires	Description
Enregistreur graphique Memograph M	L'enregistreur graphique Memograph M fournit des informations sur toutes les variables mesurées importantes. Les valeurs mesurées sont enregistrées de façon sûre, les seuils sont surveillés et les points de mesure sont analysés. La sauvegarde des données est réalisée dans une mémoire interne de 256 Mo et également sur une carte SD ou une clé USB.  <ul style="list-style-type: none"> Information technique TI00133R Manuel de mise en service BA00247R
RN221N	Barrière active avec alimentation pour la séparation sûre de circuits de signal normé de 4-20 mA. Dispose d'une transmission HART bidirectionnelle.  <ul style="list-style-type: none"> Information technique TI00073R Manuel de mise en service BA00202R
RNS221	Alimentation pour deux appareils de mesure 2 fils, exclusivement en zone non Ex. Une communication bidirectionnelle est possible au moyen des connecteurs femelles de communication HART.  <ul style="list-style-type: none"> Information technique TI00081R Instructions condensées KA00110R

Documentation complémentaire

-  Pour une vue d'ensemble du champ d'application de la documentation technique associée, voir ci-dessous :
- Device Viewer* (www.endress.com/deviceviewer) : entrer le numéro de série figurant sur la plaque signalétique
 - Endress+Hauser Operations App* : entrer le numéro de série figurant sur la plaque signalétique ou scanner le code matriciel figurant sur la plaque signalétique.

Documentation standard

-  Des informations complémentaires sur les options semi-standard sont disponibles dans la documentation spéciale correspondante de la base de données TSP.

Instructions condensées

Instructions condensées pour le capteur

Appareil de mesure	Référence de la documentation
Prowirl R 200	KA01325D

Instructions condensées pour le transmetteur

Appareil de mesure	Référence de la documentation
Prowirl 200	KA01326D
Prowirl 200	KA01327D
Prowirl 200	KA01328D
Prowirl 200	KA01545D

Manuel de mise en service

Appareil de mesure	Référence de la documentation			
	HART	FOUNDATION Fieldbus	PROFIBUS PA	PROFINET-APL
Prowirl R 200	BA01688D	BA01696D	BA01692D	BA02135D

Description des paramètres de l'appareil

Appareil de mesure	Référence de la documentation			
	HART	FOUNDATION Fieldbus	PROFIBUS PA	PROFINET avec Ethernet-APL
Prowirl 200	GP01109D	GP01111D	GP01110D	GP01170D

Documentation complémentaire dépendant de l'appareil

Conseils de sécurité

Contenu	Référence de la documentation
ATEX/IECEX Ex d, Ex tb	XA01635D
ATEX/IECEX Ex ia, Ex tb	XA01636D
ATEX/IECEX Ex ic, Ex ec	XA01637D
cCSA _{US} XP	XA01638D
cCSA _{US} IS	XA01639D
NEPSI Ex d	XA01643D
NEPSI Ex i	XA01644D
NEPSI Ex ic, Ex nA	XA01645D
EAC Ex d	XA01684D
EAC Ex nA	XA01685D

Manuel de sécurité fonctionnelle

Contenu	Référence de la documentation
Proline Prowirl 200	SD02025D

Documentation spéciale

Contenu	Référence de la documentation
Indications relatives à la directive sur les équipements sous pression	SD01614D

Contenu	Référence de la documentation
Heartbeat Technology	SD02759D

Instructions de montage

Contenu	Commentaire
Instructions de montage pour kits de pièces de rechange et accessoires	Référence de la documentation : indiquée pour chaque accessoire → 109.

Marques déposées

HART®

Marque déposée par le FieldComm Group, Austin, Texas, USA

PROFIBUS®

Marque déposée par la PROFIBUS Nutzerorganisation e.V. (organisation des utilisateurs PROFIBUS), Karlsruhe, Allemagne

FOUNDATION™ Fieldbus

Marque en cours d'enregistrement par le FieldComm Group, Austin, Texas, USA

Modbus®

Marque déposée de SCHNEIDER AUTOMATION, INC.

Ethernet-APL™

Marque déposée par la PROFIBUS Nutzerorganisation e.V. (organisation des utilisateurs PROFIBUS), Karlsruhe, Allemagne

KALREZ®, VITON®

Marques déposées par DuPont Performance Elastomers L.L.C., Wilmington, USA

GYLON®

Marque déposée par Garlock Sealing Technologies, Palmyra, NY, USA



71664752

www.addresses.endress.com
