



Kratke upute za rad Micropilot FMR10B

Beskontaktno radarsko mjerilo nivoa



Ove kratke upute za uporabu ne zamjenjuju Upute za uporabu uz uređaj. Detaljnije informacije o uređaju pronaći ćete u Uputama za uporabu, a drugu dokumentaciju.

Dostupno za sve verzije uređaja putem:

- Internet: www.endress.com/deviceviewer
- Pametnog telefona/tableta: Endress+Hauser Operations app

Osnovne sigurnosne napomene

Adresu proizvođača

Proizvođač: Endress+Hauser SE+Co. KG, Hauptstraße 1, D-79689 Maulburg ili www.endress.com.

Mjesto proizvodnje: pogledajte natpisanu pločicu.

Zahtjevi za osoblje

Osoblje mora ispunjavati sljedeće zahtjeve za obavljanje svojih zadataka: npr. puštanje u rad i održavanje:

- ▶ Školovano osoblje mora raspolagati s kvalifikacijom koja odgovara toj funkciji i zadacima.
- ▶ Mora biti ovlašteno od strane vlasnika / operatora postrojenja.
- ▶ Mora biti upoznato se sa nacionalnim propisima.
- ▶ Mora pročitati i razumjeti upute iz priručnika i dodatne dokumentacije.
- ▶ Osoblje mora slijediti upute i pridržavati se općih pravila.

Namjena

Primjena i medij

Uređaj za kontinuirano, beskontaktno mjerenje razine tekućina, pasta, taloga i krutina. Zbog radne frekvencije od otpr. 80 GHz, maksimalne ozračene impulsne snage od <1.5 mW i prosječne izlazne snage od <70 µW, uporaba izvan zatvorenih, metalnih posuda je također dopuštena (na primjer preko bazena ili otvorenih kanala). Rukovanje je potpuno bezopasna za ljude i životinje.

Ako se poštuju granične vrijednosti navedene u Tehničkim podacima i uvjeti navedeni u uputama i dodatnoj dokumentaciji, mjerni instrument se smije koristiti samo za sljedeća mjerenja:

- ▶ Mjerene varijable procesa: razina, udaljenost, jačina signala

Montaža

Upute za montiranje



Pri ugradnji:

Upotrijebljeni brtveni element mora imati stalnu radnu temperaturu koja odgovara maksimalnoj temperaturi procesa.

- Uređaji su prikladni za upotrebu u mokrim okruženjima u skladu s IEC/EN 61010-1
- Zaštitite kućište od udara

Uvjeti montaže



Molimo uvažite sljedeće točke:

- Kabeli senzora nisu projektirani kao potporni kabeli. Nemojte ih koristiti za namjene ovjesa.
- Za montažu užeta, uža mora osigurati kupac.

- ▶ Izračunate veličine procesa: volumen ili masa u spremnicima proizvoljnih oblika; brzina protoka kroz mjerne brane ili kanale (izračunato iz razine napunjenosti linearizacijom)

Kako biste osigurali da uređaj ostane u ispravnom stanju za vrijeme rada:

- ▶ Uređaj koristite samo za medije kojima su materijali koji su namočeni u procesu dovoljno otporni.
- ▶ Pridržavajte se graničnih vrijednosti u "Tehničkim podacima".

Sigurnost na radnom mjestu

Prilikom rada na i s uređajem:

- ▶ Nosite potrebnu osobnu zaštitnu opremu prema nacionalnim propisima.

Sigurnosti na radu

- ▶ Upravljajte uređajem samo ako je u ispravnom tehničkom stanju, bez pogrešaka i kvarova.
- ▶ Operator je dužan osigurati da je uređaj u dobrom stanju.

Sigurnost proizvoda

Ovaj je proizvod dizajniran u skladu s dobrom inženjerskom praksom kako bi zadovoljio najsuvremenije sigurnosne zahtjeve, testiran je i izašao je iz tvornice u stanju u kojem je sigurno raditi.

- Uređaj uvijek koristite u okomitom položaju u primjenama slobodnog prostora.

Raspon ambijentalne temperature

-40 do +60 °C (-40 do +140 °F)

U slučaju rada na jakoj sunčevoj svjetlosti:

- Postavite uređaj u sjenovito područje
- Izbjegavajte izravnu sunčevu svjetlost, osobito u toplijim klimatskim regijama
- Koristite zaštitnu navlaku

Raspon temperature procesa

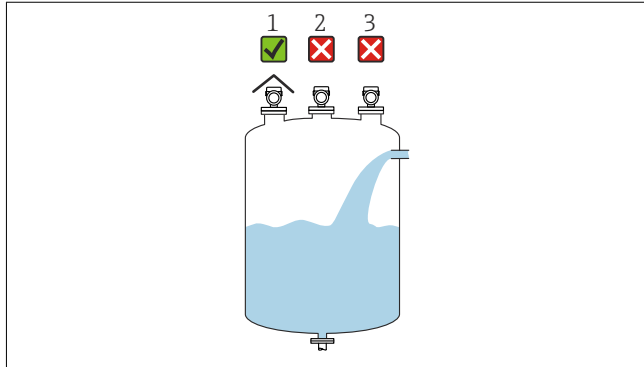
-40 do +60 °C (-40 do +140 °F)

Raspon tlaka procesa, 40 mm (1,5 in) antena

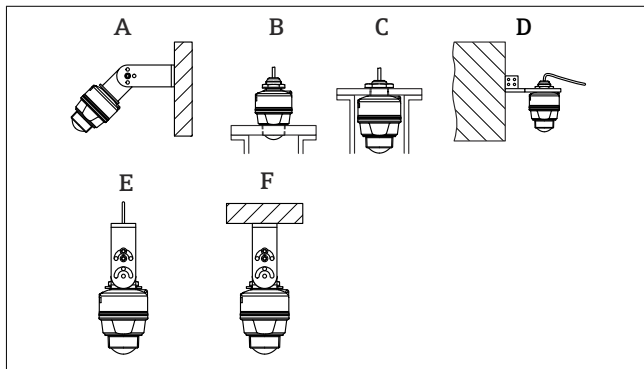
- $p_{\text{tlak}} = -1$ do 3 bar (-14.5 do 43.5 psi)
- $p_{\text{abs}} < 4$ bar (58 psi)



Raspon tlaka može biti dodatno ograničen u slučaju CRN odobrenja.

Mjesto montaže

- 1 Uporaba zaštitnog poklopca od vremenskih uvjeta; zaštita od izravnog sunčevog svjetla ili kiše
- 2 Instalacija nije centrirana; Smetnje mogu dovesti do netočne analize signala
- 3 Nemojte postavljati iznad zavjese za punjenje

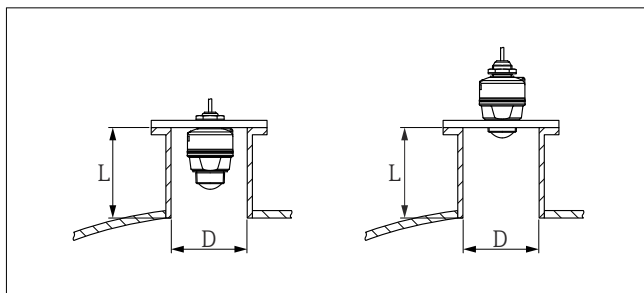
Vrste ugradnje

1 Ugradnja na zid ili strop

- A Podesivo za ugradnju na zid
- B Zategnut na krajnjem procesu priključka antene
- C Zategnuto na procesnom priključku ulaza kabela
- D Zidna montaža s procesnim priključkom za ulaz kabela
- E Montiranje užeta
- F Ugradnja na strop

Upute za ugradnju

Za optimalno mjerenje antena trebala bi stršati iz mlaznice. Unutrašnjost mlaznice mora biti glatka i ne smije imati rubove ili zavarene spojeve. Ako je moguće, zaoblite rub mlaznice.



2 Ugradnja u mlaznicu, 40 mm (1,5 in) antena

Maksimalna dužina mlaznice **L** ovisi o promjeru mlaznice **D**.

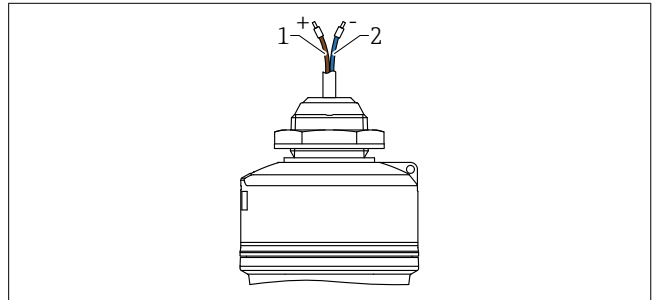
Imajte na umu granice promjera i duljinu mlaznice.

40 mm (1.5 in) antena, ugradnja u vanjsku mlaznicu

- D: min. 40 mm (1.5 in)
- L: maks. $(D - 30 \text{ mm (1.2 in)}) \times 7,5$

40 mm (1.5 in) antena, ugradnja unutar mlaznice

- D: min. 80 mm (3 in)
- L: maks. $100 \text{ mm (3.94 in)} + (D - 30 \text{ mm (1.2 in)}) \times 7,5$

Električni priključak**Raspored kabela**

3 Raspored kabela, uvođenje kabela odozgo

- 1 Plus, smeđa žica
- 2 Minus, plava žica

Supply voltage

12 do 30 V_{DC} na jedinici napajanja istosmjerne struje



Jedinica napajanja mora biti sigurnosno odobrena (npr. PELV, SELV, Class 2) i mora biti u skladu s relevantnim specifikacijama protokola.

Zaštitni krugovi protiv obrnutog polariteta, HF utjecaja i vršnih prenapona su ugrađeni.

Potrošnja energije

Kako bi se zadovoljile sigurnosne specifikacije uređaja prema standardu IEC/EN 61010, prilikom ugradnje mora se osigurati da je maksimalna struja ograničena na 500 mA.

Zaštita od previsokog napona

Uređaj zadovoljava IEC/DIN EN IEC 61326-1 standard proizvoda (Tablica 2 Industrijsko okruženje). Ovisno o vrsti priključka (istosmjerno napajanje, ulazni vod, izlazni vod), različite razine ispitivanja koriste se za sprječavanje prijelaznih prenapona (IEC/DIN EN 61000-4-5 prenapon) u skladu s IEC/DIN EN 61326-1: Ispitna razina za vodove istosmjernog napajanja i IO vodove: 1.000 V žica uzemljenja.

Kategorija prenapona

Prema IEC/DIN EN 61010-1, uređaj je namijenjen za upotrebu u mrežama sa zaštitom od prenapona kategorije II.

Osiguravanje stupnja zaštite

Ispitivanje prema IEC 60529 izdanje 2.2 2013-08/DIN EN 60529 2014-09 i NEMA 250-2014:

- IP66, NEMA tip 4X
- IP68, NEMA tip 6P (24 h na 1.83 m (6.00 ft) ispod vode)