



Hurtigveiledning Micropilot FMR10B

Berøringsfri radar



Disse hurtigveiledningene er ikke en erstatning for bruksanvisningen som gjelder enheten. Du finner detaljert informasjon i bruksanvisningen og tilleggsdokumentasjonen.

Tilgjengelig for alle enhetsversjoner via:

- Internett: www.endress.com/deviceviewer
- Smarttelefon/nettbrett: Endress+Hauser Operations-app

Grunnleggende sikkerhetsanvisninger

Produsentens adresse

Produsent: Endress+Hauser SE+Co. KG, Hauptstraße 1, D-79689 Maulburg eller www.endress.com.

Produksjonssted: Se typeskilt.

Krav til personalet

Personellet må oppfylle følgende krav for å utføre oppgavene, f.eks., idriftsetting og vedlikehold:

- ▶ Spesialistene må de ha en kvalifikasjon som er relevant for den spesifikke funksjonen og oppgaven.
- ▶ Må være autorisert av anleggets eier/operatør.
- ▶ Må være kjent med nasjonale bestemmelser.
- ▶ Må ha lest og forstått anvisningene i håndboken og tilleggsdokumentasjonen.
- ▶ Personalet må følge anvisninger og overholde generelle regler.

Tiltenkt bruk

Bruksområde og medier

Instrument for kontinuerlig, kontaktfri nivåmåling av væsker, pastaer, slam og faststoffer. På grunn av driftsfrekvensen på ca. 80 GHz, en maksimal avgitt topp effekt på <math><1.5\text{ mW}</math> og en gjennomsnittlig utgangseffekt på <math><70\text{ }\mu\text{W}</math> er ubegrenset bruk utenfor lukkede metallbeholdere også tillatt (for eksempel over bassenger eller åpne kanaler). Driften er fullstendig ufarlig for mennesker og dyr.

Måleinstrumentet kan bare brukes til følgende målinger, forutsatt at grenseverdiene oppgitt i "Tekniske data" og betingelsene angitt i anvisningene og i den ekstra dokumentasjonen overholdes:

- ▶ Målte prosessvariabler: nivå, avstand, signalstyrke

Montering

Monteringsanvisning



Ved installasjon:

Tetningselementet som brukes, må ha en kontinuerlig driftstemperatur som tilsvarer den maksimale prosess temperaturen.

- Enheter er egnet til bruk i våte miljøer i samsvar med IEC/EN 61010-1
- Beskytt huset mot slag

Monteringskrav



Merk følgende:

- Sensorkablene er ikke utformet som støttekabler. Ikke bruk dem for opphengsmål.
- For kabelmontering må kablen tilveiebringes av kunden.

- ▶ Beregnede prosessvariabler: volum eller masse i beholdere med hvilken som helst form, strømningshastighet gjennom dammer eller kanaler (beregnet basert på nivået ved hjelp av lineariseringsfunksjonaliteten)

Forholdsregler for å sørge for at enheten forblir i god stand hele levetiden:

- ▶ Bruk enheten bare for medier som de prosessfuktede materialene er tilstrekkelig resistente overfor.
- ▶ Overhold grenseverdiene oppgitt i "Tekniske data".

Arbeidssikkerhet

Når du arbeider på og med enheten:

- ▶ Bruk personlig verneutstyr i samsvar med nasjonale bestemmelser.

Driftssikkerhet

- ▶ Bare bruk enheten hvis den er i forskriftsmessig teknisk stand og uten feil og mangler.
- ▶ Operatøren er ansvarlig for å sikre at enheten er i god stand.

Produktsikkerhet

Dette produktet er utformet i samsvar med god teknisk praksis for å oppfylle moderne sikkerhetskrav, og har blitt testet og sendt fra fabrikk i en driftssikker tilstand.

- Betjen alltid enheten i en vertikal posisjon i friromsanvendelser.

Omgivelsestemperaturområde

-40 - +60 °C (-40 - +140 °F)

Ved betjening utendørs i sterkt sollys:

- Monter enheten i skyggen
- Unngå direkte sollys, særlig i områder med varmt klima
- Bruk et beskyttelsesdeksel

Prosesstemperaturområde

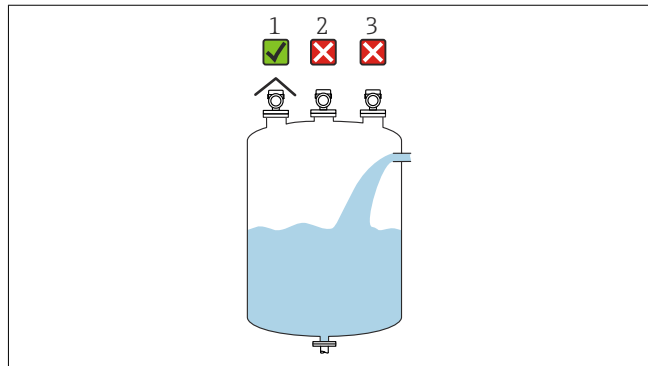
-40 - +60 °C (-40 - +140 °F)

Prosesstrykkområde, 40 mm (1.5 in) antenne

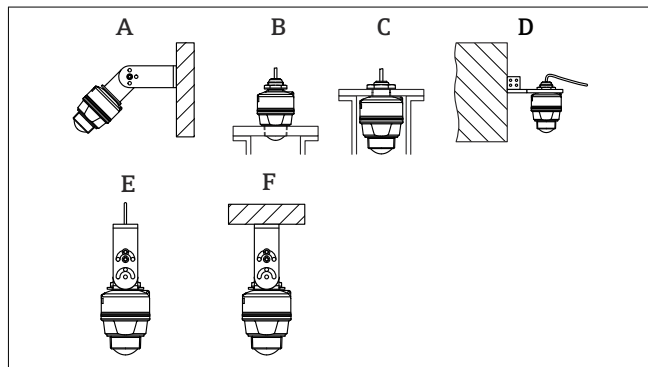
- $p_{\text{gauge}} = -1 - 3 \text{ bar}$ (-14.5 - 43.5 psi)
- $p_{\text{abs}} < = 4 \text{ bar}$ (58 psi)



Trykkområdet kan være ytterligere begrenset i tilfelle CRN-godkjenning.

Monteringssted

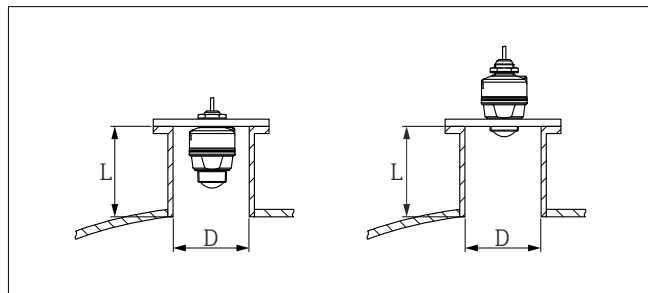
- 1 Bruk av værbeskyttelsesdeksel, beskyttelse mot direkte sollys eller regn
- 2 Installasjonen er ikke sentrert: Forstyrrelser kan føre til feil signalanalyse
- 3 Ikke monter over påfyllingsgardinet

Installasjonstyper**1 Vegg- eller takmontering**

- A Veggmontering justerbar
- B Strammet ved prosessstilkobling i antenneenden
- C Strammet ved prosessstilkobling ved kabelinnføringen
- D Veggmontering med prosessstilkobling ved kabelinnføringen
- E Kabelmontering
- F Takinstallasjon

Installasjonsanvisning

Antennen må stikke ut fra dysen for å få optimale målinger. Innsiden av dysen må være jevn og skal ikke inneholde noen kanter eller sveisede skjøter. Avrund dysekanten om mulig.

**2 Dyseinstallasjon, 40 mm (1,5 in) antenne**

Maks. dyselengde **L** avhenger av dysediameteren **D**.

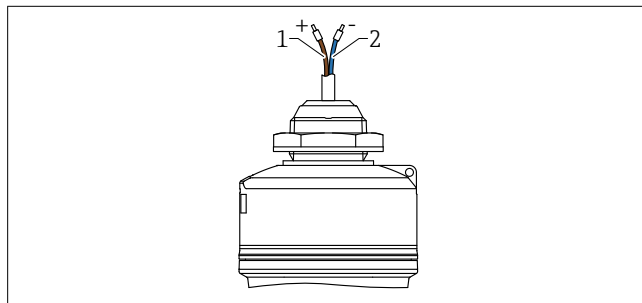
Legg merke til grensene for diameteren og lengden på dysen.

40 mm (1.5 in) antenne, installasjon utenfor dysen

- D: min. 40 mm (1.5 in)
- L: maks. $(D - 30 \text{ mm (1.2 in)}) \times 7,5$

40 mm (1.5 in) antenne, installasjon inne i dysen

- D: min. 80 mm (3 in)
- L: maks. $100 \text{ mm (3.94 in)} + (D - 30 \text{ mm (1.2 in)}) \times 7,5$

Elektrisk tilkobling**Kabeltilordning****3 Kabeltilordning, kabelinnføring ovenfra**

- 1 Pluss, brun ledning
- 2 Minus, blå ledning

Forsyningsspennning

12 - 30 V_{DC} på en likestrømsenhet



Strømteheten må være sikkerhetsgodkjent (f.eks. PELV, SELV, klasse 2) og må overholde relevante protokollspesifikasjoner.

Beskyttelseskreter mot omvendt polaritet, HF-påvirkninger og overspenningstopper er installert.

Strømforbruk

For å oppfylle sikkerhetsspesifikasjoner for enheten i samsvar med standarden IEC/EN 61010 må installasjonen sikre at maksimal strøm er begrenset til 500 mA.

Overspenningsvern

Enheten oppfyller produksjonsstandarden IEC/DIN EN 61326-1 (Tabell 2 Industrimiljø). Avhengig av type tilkobling (likestrømforsyning, inngangslinje, utgangslinje) brukes ulike testnivåer for å forhindre transiente overspenninger (IEC/DIN EN 61000-4-5 Overspenning) i samsvar med IEC/DIN EN 61326-1: Testnivå for likestrømforsyningslinjer og IO-linjer: 1000 V ledning til jord.

Overspenningskategori

I samsvar med IEC/DIN EN 61010-1 skal enheten brukes i nettverk med overspenningsvernkategori II.

Fastslå kapslingsgraden

Test iht. IEC 60529 Edition 2.2 2013-08/DIN EN 60529 2014-09 og NEMA 250-2014:

- IP66, NEMA type 4X
- IP68, NEMA type 6P (24 h ved 1.83 m (6.00 ft) under vann)