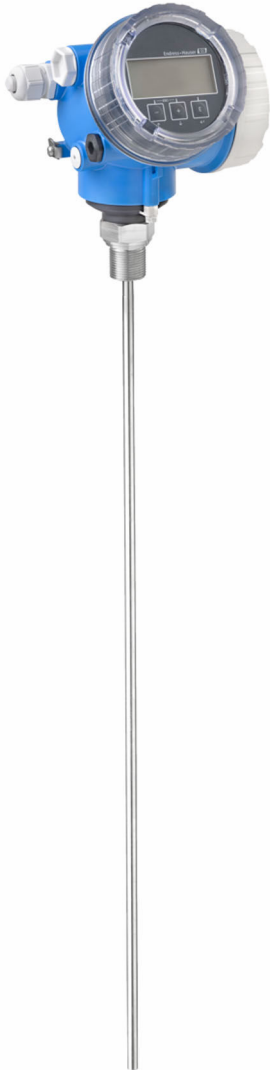


Information technique

Levelflex FMP50

Radar de niveau filoguidé

Mesure de niveau sur liquides



Application

- Sonde à tige ou à câble
- Raccord process : filetage 3/4" ou bride adaptatrice
- Température de process : -20 ... +80 °C (-4 ... +176 °F)
- Pression de process : -1 ... +6 bar (-14,5 ... +87 psi)
- Gamme de mesure maximale : tige 4 m (13 ft) ; câble 12 m (39 ft)
- Précision : ±2 mm (±0,08 in)
- Certificats internationaux pour la protection contre les explosions ; WHG (loi allemande sur les ressources en eau) ; EN10204-3.1
- Protocole de linéarité (3 points, 5 points)

Principaux avantages

- Mesure fiable même en cas de variations des propriétés du produit et du process
- Mémoire de données intégrée
- Fiabilité maximale grâce à l'évaluation Multi-Echo Tracking
- SIL2 selon IEC 61508, SIL3 en redondance homogène
- Interface utilisateur intuitive dans la langue locale
- Technologie sans fil Bluetooth® pour la mise en service, la configuration et la maintenance
- Test de validité simple pour SIL et WHG
- Heartbeat Technology™

Sommaire

Informations importantes relatives au document . . .	3	Process	40
Symboles	3	Gamme de température de process	40
Principe de fonctionnement et architecture du système	4	Gamme de pression de process	40
Principe de mesure	4	Coefficient diélectrique	40
Ensemble de mesure	5	Extension de la sonde à câble	40
Entrée	6	Construction mécanique	40
Variable mesurée	6	Dimensions	40
Gamme de mesure	7	Tolérances de longueur de sonde	44
Distance de blocage	7	Raccourcissement des sondes	44
Spectre des fréquences de mesure	8	Poids	44
Sortie	8	Matériaux	45
Signal de sortie	8	Configuration	47
Signal de défaut	9	Concept de configuration	47
Linéarisation	9	Accès au menu de configuration via afficheur local	49
Isolation galvanique	9	Accès au menu de configuration via l'outil de configuration	50
Données spécifiques au protocole	9	Intégration dans le jaugeage de cuves	53
Alimentation électrique	13	SupplyCare	54
Affectation des bornes	13	Certificats et agréments	56
Connexion d'appareil	18	Marquage CE	56
Tension d'alimentation	19	RoHS	56
Consommation	22	Marquage RCM	57
Consommation de courant	22	Agrément Ex	57
Coupure de l'alimentation	23	Double barrière d'étanchéité ANSI/ISA 12.27.01	57
Compensation de potentiel	23	Sécurité fonctionnelle	57
Bornes	23	Sécurité antidébordement	57
Entrées de câble	23	Directive sur les équipements sous pression	57
Spécification de câble	23	Agrément radio	57
Protection contre les surtensions	24	Test, certificat	57
Performances	24	Documentation produit sur papier	58
Conditions de référence	24	Normes et directives externes	58
Précision de référence	25	Informations à fournir à la commande	58
Résolution	27	Protocole de linéarité en 3 points	58
Temps de réponse	27	Protocole de linéarité en 5 points	59
Effet de la température ambiante	27	Configuration personnalisée	60
Montage	27	Marquage (en option)	61
Conditions de montage	27	Packs application	61
Environnement	37	Heartbeat Diagnostics	61
Température ambiante	37	Heartbeat Verification	61
Gamme de température ambiante limite	37	Heartbeat Monitoring	62
Température de stockage	39	Accessoires	63
Classe climatique	39	Accessoires spécifiques à l'appareil	63
Altitude limite	39	Accessoires spécifiques à la communication	69
Indice de protection	39	Accessoires spécifiques au service	70
Résistance aux vibrations	39	Composants système	70
Nettoyage de la sonde	39	Documentation	70
Compatibilité électromagnétique (CEM)	39		

Informations importantes relatives au document

Symboles

Symboles d'avertissement

DANGER

Ce symbole attire l'attention sur une situation dangereuse, entraînant la mort ou des blessures corporelles graves, si elle n'est pas évitée.

AVERTISSEMENT

Ce symbole attire l'attention sur une situation dangereuse, pouvant entraîner la mort ou des blessures corporelles graves, si elle n'est pas évitée.

ATTENTION

Ce symbole attire l'attention sur une situation dangereuse, pouvant entraîner des blessures corporelles de gravité légère ou moyenne, si elle n'est pas évitée.

AVIS

Ce symbole identifie des informations relatives à des procédures et à des événements n'entraînant pas de blessures corporelles.

Symboles électriques



Courant continu



Courant alternatif



Courant continu et alternatif



Borne de terre

Une borne qui, du point de vue de l'utilisateur, est reliée à un système de mise à la terre.



Borne de compensation de potentiel (PE : terre de protection)

Les bornes de terre doivent être raccordées à la terre avant de réaliser d'autres raccordements. Les bornes de terre se trouvent à l'intérieur et à l'extérieur de l'appareil.

- Borne de terre interne ; la terre de protection est raccordée au réseau électrique.
- Borne de terre externe : l'appareil est raccordé au système de mise à la terre de l'installation.

Symboles pour certains types d'informations et graphiques

Autorisé

Procédures, processus ou actions autorisés

Interdit

Procédures, processus ou actions interdits

Conseil

Indique des informations complémentaires



Renvoi à la documentation



Renvoi au schéma



Remarque ou étape individuelle à respecter



Série d'étapes



Résultat d'une étape

1, 2, 3, ...

Repères

A, B, C ...

Vues



Résistance thermique du câble de raccordement

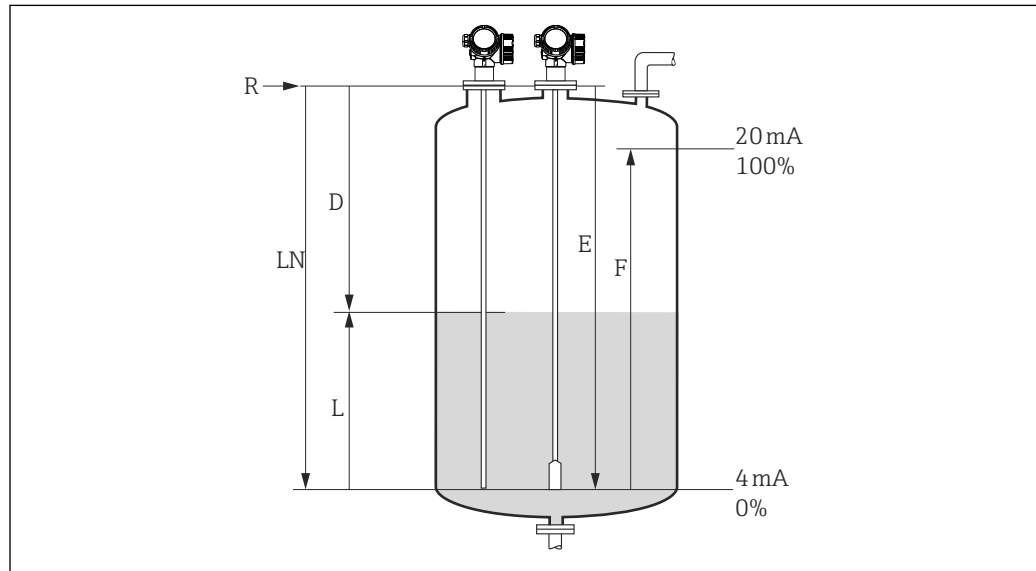
Indique la valeur minimale de résistance thermique des câbles de raccordement

Principe de fonctionnement et architecture du système

Principe de mesure

Principes de base

Le Levelflex est un transmetteur utilisant le principe de la mesure du temps de parcours (ToF = Time of Flight). La distance du point de référence à la surface du produit est mesurée. Des impulsions haute fréquence sont émises et guidées le long d'une sonde. Elles sont réfléchies par la surface du produit, captées par l'unité d'exploitation et converties en information de niveau. Cette méthode est également appelée TDR (Time Domain Reflectometry).



A0011360

1 Paramètres pour la mesure de niveau à l'aide du radar filoguidé

- LN Longueur sonde
- D Distance
- L Niveau
- R Point de référence de la mesure
- E Étalonnage vide (= point zéro)
- F Étalonnage plein (= étendue de mesure)

i Si la valeur ϵ_r est inférieure à 7 pour les sondes à câble, il n'est pas possible d'effectuer une mesure à proximité du contrepois tenseur (0 ... 250 mm (0 ... 9,84 in) de l'extrémité de la sonde), (distance de blocage inférieure).

i Le point de référence **R** de la mesure se trouve au raccord process.

Permittivité relative

La permittivité relative (ϵ_r) du produit influence directement le degré de réflexion des impulsions haute fréquence. Dans le cas d'une grande valeur ϵ_r , comme par exemple avec l'eau ou l'ammoniac, il y a une réflexion forte des impulsions. Inversement, si la valeur ϵ_r est basse, comme par exemple avec les hydrocarbures, la réflexion des impulsions est faible.

Entrée

Les impulsions réfléchies sont transmises de la sonde vers l'électronique de mesure. Un microprocesseur évalue les signaux et identifie l'écho de niveau engendré par la réflexion des impulsions haute fréquence sur la surface du produit. La localisation univoque des signaux est le fruit de plus de 30 années d'expérience de la mesure du temps de parcours des ondes qui a permis le développement de l'algorithme PulseMaster®.

La distance D à la surface du produit est proportionnelle au temps de parcours t de l'impulsion :

$$D = c \cdot t / 2,$$

où c est la vitesse de la lumière.

La distance "vide" E étant connue par le système, il est aisé de calculer le niveau L :

$$L = E - D$$

Le Levelflex comprend des fonctions activées par l'utilisateur pour filtrer les échos parasites (mapping). Ces fonctions garantissent que les échos d'interférence provenant des accessoires internes et des entretoises ne sont pas interprétés comme des échos de niveau.

Sortie

À partir de la longueur de sonde commandée, le Levelflex est pré-réglé en usine. Dans la majorité des cas, il ne reste plus qu'à entrer les paramètres d'application qui adaptent automatiquement l'appareil aux conditions de mesure. L'étalonnage usine du point zéro E et de l'étendue de mesure F correspond respectivement à 4 mA et 20 mA pour les versions avec sortie courant et à 0 % et 100 % pour les versions avec sortie numérique et pour l'affichage. Une fonction de linéarisation avec 32 points max., basée sur un tableau saisi manuellement ou de manière semi-automatique ou encore par schématisation des cuves, peut être activée sur site ou à distance. Elle permet par exemple de convertir le niveau en unités de volume ou de masse.

Cycle de vie du produit

Planification

- Principe de mesure universel
- Mesure indépendante des propriétés du produit
- Hardware et software développés selon SIL IEC61508
- Mesure d'interface véritable, directe

Approvisionnement

- En tant que leader mondial du marché de la mesure de niveau, Endress+Hauser garantit la sécurité de l'investissement
- Assistance et service après-vente dans le monde entier

Montage

- Aucun outil spécial n'est nécessaire
- Protection contre les inversions de polarité
- Bornes modernes, amovibles
- Électronique principale protégée par un compartiment de raccordement séparé

Mise en service

- Mise en service rapide, guidée par menu, en seulement 6 étapes
- Affichage de texte clair en langue locale, d'où un faible risque d'erreur ou de confusion
- Accès local direct à tous les paramètres
- Instructions condensées imprimées dans l'appareil sur site

Configuration

- Suivi multi-écho : mesure fiable grâce à des algorithmes de recherche d'échos à auto-apprentissage prenant en compte l'historique et la plausibilité à court et long terme des signaux détectés pour supprimer les échos parasites.
- En conformité avec NAMUR NE107

Maintenance

- HistoROM : enregistrement des paramètres d'appareil et des valeurs mesurées
- Diagnostics précis des appareils et des process pour aider à prendre des décisions rapides avec des informations claires sur les mesures correctives
- Le concept de commande intuitif, guidé par menu, en langue locale, diminue les coûts liés à la formation, à la maintenance et au fonctionnement
- Le couvercle du compartiment de l'électronique peut également être ouvert dans la zone explosible

Fin de vie

- Transcription de la référence de commande pour les modèles successeurs
- Conforme RoHS (Restriction of certain Hazardous Substances), soudage sans plomb de composants électroniques
- Approche de recyclage respectueuse de l'environnement

Ensemble de mesure

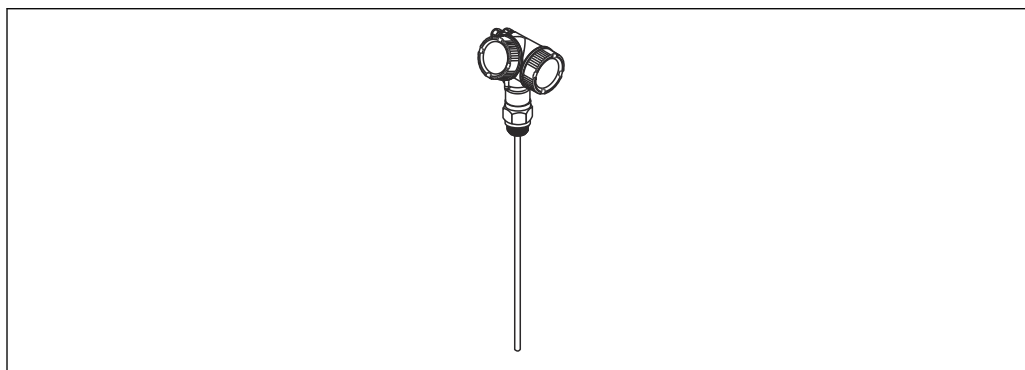
Informations générales concernant la sélection des sondes

Les sondes à tige doivent être normalement utilisées pour les liquides. Les sondes à câble sont utilisées dans les liquides pour des gammes de mesure > 4 m (13 ft) ou lorsque le dégagement supérieur ne permet pas le montage de sondes rigides.

Choix de la sonde

FMP50

Pour la mesure de niveau sur liquides

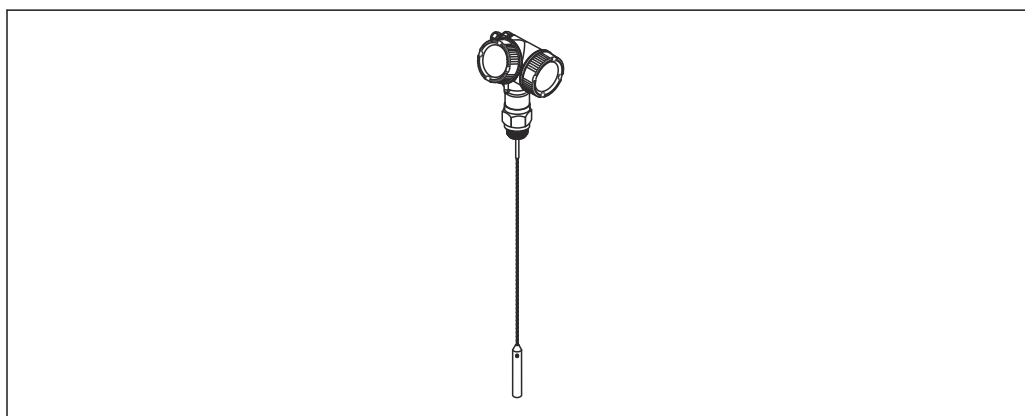


A0011387

2 Sonde à tige

Sonde à tige

- Longueur maximale de la sonde 4 m (13 ft)
- Matériau 316 L



A0011388

3 Sonde à câble avec tige de centrage

Sonde à câble

- Longueur maximale de la sonde 12 m (40 ft)
- Matériau 316 L

Entrée

Variable mesurée

La grandeur mesurée est la distance entre le point de référence et la surface du produit.

Le niveau est calculé sur la base de **E**, la distance vide entrée.

Il est également possible de convertir le niveau dans d'autres variables (volume, masse) par linéarisation (32 points).

Gamme de mesure

Le tableau ci-dessous définit la classe de produit, ainsi que la gamme de mesure possible en fonction de l'application et de la classe de produit.

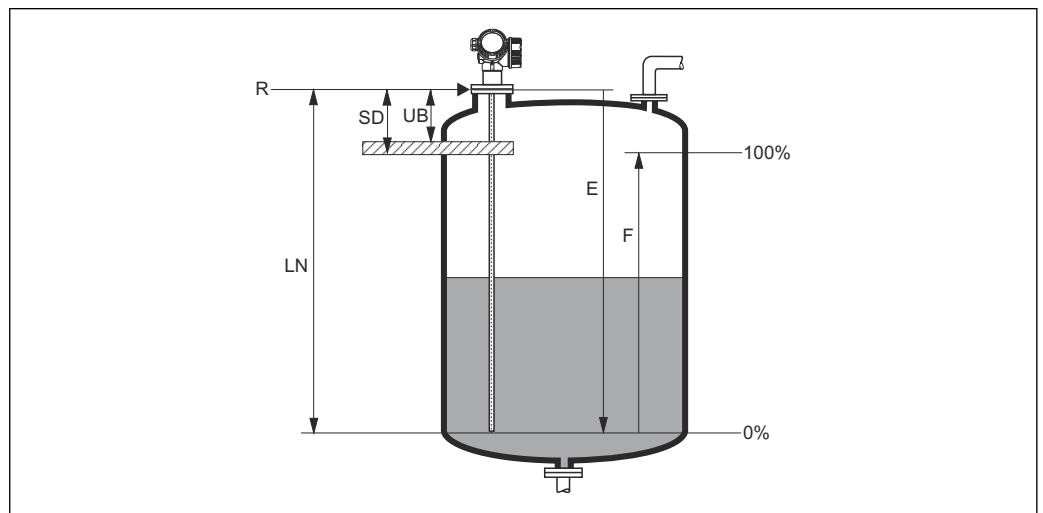
Levelflex FMP50				
Groupe de produits	ϵ_r	Liquides typiques	Gamme de mesure	
			Sondes à tige non revêtues	Sondes à câble non revêtues
1	1,4 ... 1,6	Gaz liquéfiés, p. ex. N ₂ , CO ₂	Sur demande	
2	1,6 ... 1,9	<ul style="list-style-type: none"> ▪ Gaz liquéfié, p. ex. propane ▪ Solvants ▪ Fréon ▪ Huile de palme 	4 m (13 ft)	12 m (39 ft)
3	1,9 ... 2,5	Huiles minérales, carburants	4 m (13 ft)	12 m (39 ft)
4	2,5 ... 4,0	<ul style="list-style-type: none"> ▪ Benzène, styrène, toluène ▪ Furane ▪ Naphtalène 	4 m (13 ft)	12 m (39 ft)
5	4,0 ... 7,0	<ul style="list-style-type: none"> ▪ Chlorobenzène, chloroforme ▪ Laques nitrocellulosiques ▪ Isocyanate, aniline 	4 m (13 ft)	12 m (39 ft)
6	> 7,0	<ul style="list-style-type: none"> ▪ Solutions aqueuses ▪ Alcools ▪ Acides, bases 	4 m (13 ft)	12 m (39 ft)



La formation de dépôts, notamment en présence de produits humides, peut réduire la gamme de mesure maximale possible.

Distance de blocage

La distance de blocage supérieure **UB** est la distance minimale du point de référence **R** de la mesure au niveau maximal.




A0011279

4 Définition de la distance de blocage et de la distance de sécurité

- R Point de référence de la mesure
- LN Longueur de sonde
- UB Distance de blocage supérieure
- E Étalonnage vide (zéro)
- F Étalonnage plein (étendue de mesure)
- SD Distance de sécurité

Distance de blocage (réglage par défaut) :


- Pour sondes à tige et à câble < 8 m (26 ft) : 200 mm (8 in)
- Pour sondes à tige et à câble, > 8 m (26 ft) : $0,025 \times$ longueur de sonde

 Les distances de blocage indiquées sont préréglées au départ usine. Selon l'application, ce réglage peut être modifié.

Pour les sondes à tige et à câble, la distance de blocage peut généralement être réduite à 100 mm (4 in) pour les produits avec $\epsilon_r > 7,0$.

Aucune distance de blocage ne s'applique pour les applications dans un bypass / tube de mesure.

La fiabilité de la mesure ne peut pas être garantie dans la distance de blocage.

 Une distance de sécurité **SD** peut être définie en plus de la distance de blocage. L'appareil génère un avertissement si le niveau augmente pour atteindre cette distance de sécurité.

Spectre des fréquences de mesure

100 MHz à 1,5 GHz

Sortie

Signal de sortie

HART

- Codage du signal :
FSK $\pm 0,5$ mA via le signal de courant
- Vitesse de transmission des données :
1 200 Bit/s
- Isolation galvanique :
Oui

Technologie sans fil Bluetooth®

- Version d'appareil :
Caractéristique de commande 610 "Accessoire monté", option NF "Bluetooth"
- Opération / configuration :
Via l'app *SmartBlue*
- Gamme sous conditions de référence :
> 10 m (33 ft)
- Cryptage :
La communication cryptée et le cryptage par mot de passe empêchent une mauvaise manipulation par des personnes non autorisées


PROFIBUS PA

- Codage du signal :
Manchester Bus Powered (MBP)
- Vitesse de transmission des données :
31,25 kBit/s, mode tension
- Isolation galvanique :
Oui

FOUNDATION Fieldbus

- Codage du signal :
Manchester Bus Powered (MBP)
- Vitesse de transmission des données :
31,25 kBit/s, mode tension
- Isolation galvanique :
Oui

Sortie de commutation

 Pour les appareils HART, la sortie tout ou rien est disponible en option.

- **Fonction :**
Sortie tout ou rien à collecteur ouvert
- **Comportement à la commutation :**
Binaire (conducteur ou non conducteur), commute lorsque le point d'enclenchement ou de déclenchement programmable est atteint
- **Mode défaut :**
Non conducteur
- **Valeurs de raccordement électrique :**
 $U = 16 \dots 35 \text{ V}_{DC}$, $I = 0 \dots 40 \text{ mA}$
- **Résistance interne :**
 $R_I < 880 \Omega$
La chute de tension au niveau de cette résistance interne doit être prise en compte lors de la planification de la configuration. Par exemple, la tension résultante à un relais raccordé doit être suffisante pour commuter le relais.
- **Tensions d'isolement :**
Sans potentiel, tension d'isolement 1350 V_{DC} par rapport à l'alimentation électrique et 500 V_{AC} par rapport à la terre
- **Point de commutation :**
Programmable par l'utilisateur, séparé pour le point d'enclenchement et le point de déclenchement
- **Temporisation de commutation :**
Programmable par l'utilisateur dans la gamme $0 \dots 100 \text{ s}$, séparée pour le point d'enclenchement et le point de déclenchement
- **Fréquence d'échantillonnage :**
Correspond au cycle de mesure
- **Source du signal / variables d'appareil :**
 - Niveau linéarisé
 - Distance
 - Tension aux bornes
 - Température électronique
 - Amplitude relative de l'écho
 - Valeurs de diagnostic, blocs de diagnostic avancés
 - Uniquement pour la mesure d'interface active
- **Nombre de cycles de commutation :**
Illimité

Signal de défaut

En fonction de l'interface, les informations de défaut sont indiquées de la façon suivante :

- **Sortie courant**
 - Choix du mode défaut (selon recommandation NAMUR NE 43) :
Alarme minimale : 3,6 mA
Alarme maximale (= réglage par défaut) : 22 mA
 - Mode défaut avec valeur configurable par l'utilisateur : 3,59 ... 22,5 mA
- **Afficheur local**
 - Signal d'état (selon la recommandation NAMUR NE 107)
 - Affichage en texte clair
- **Outil de configuration via communication numérique (HART, PROFIBUS PA, FOUNDATION Fieldbus) ou interface service (CDI)**
 - Signal d'état (selon la recommandation NAMUR NE 107)
 - Affichage en texte clair

Linéarisation

La fonction de linéarisation de l'appareil permet à l'utilisateur de convertir la valeur mesurée en n'importe quelle unité de longueur ou de volume. Les tableaux de linéarisation pour le calcul du volume dans des cuves cylindriques sont préprogrammés dans l'appareil. Les autres tableaux pouvant contenir jusqu'à 32 couples de valeurs peuvent être entrés manuellement ou de façon semi-automatique.

Isolation galvanique

Tous les circuits pour les sorties sont galvaniquement séparés les uns des autres.

Données spécifiques au protocole

HART
ID fabricant :
17 (0x11{hex})
ID type d'appareil :
0x1122

Spécification HART :

7

Fichiers de description d'appareil (DTM, DD)

Informations et fichiers disponibles sous :

- www.endress.com
Sur la page produit de l'appareil : Téléchargements/Logiciel → Drivers d'appareil
- www.fieldcommgroup.org

Charge HART :Min. 250 Ω *Variables d'appareil HART*

Les valeurs mesurées peuvent être affectées librement aux variables d'appareil.

Valeurs mesurées pour PV (première variable d'appareil)

- Niveau linéarisé
- Distance
- Température de l'électronique
- Amplitude relative de l'écho

Valeurs mesurées pour SV, TV, QV (deuxième, troisième et quatrième variable d'appareil)

- Niveau linéarisé
- Distance
- Tension aux bornes
- Température de l'électronique
- Amplitude absolue de l'écho
- Amplitude relative de l'écho
- Valeur ϵ_r calculée

Fonctions prises en charge

- Mode burst
- État additionnel du transmetteur

Données WirelessHART**Tension de démarrage minimale :**

17,5 V

Courant de démarrage :

4 mA

Temps de démarrage :

80 s

Tension de fonctionnement minimale :

17,5 V

Courant Multidrop :

4,0 mA

Temps d'établissement de la connexion :

30 s

PROFIBUS PA**ID fabricant :**

17 (0x11)

Numéro d'identification :

0x1568 ou 0x9700

Version Profile :

3.02

Fichier GSD et version

Informations et fichiers disponibles sous :

- www.endress.com
Sur la page produit de l'appareil : Téléchargements/Logiciel → Drivers d'appareil
- www.profibus.com

Valeurs de sortie

Entrée analogique :

- Niveau linéarisé
- Distance
- Tension aux bornes
- Température de l'électronique
- Amplitude absolue de l'écho
- Amplitude relative de l'écho
- Valeur ϵ_r calculée

Entrée numérique :

- Blocs de diagnostic étendu
- Bloc PFS état sortie

Valeurs d'entrée

Sortie analogique :

- Valeur analogique issue de l'API (pour bloc capteur, pression et température externes)
- Valeur analogique issue de l'API pour affichage

Sortie numérique :

- Bloc de diagnostic étendu
- Limiteur de niveau
- Bloc capteur Measurement On
- Bloc capteur Save History On
- État sortie

Fonctions prises en charge

- Identification & Maintenance
Identification simple de l'appareil par le système de commande et la plaque signalétique
- Automatic Ident Number Adoption
Mode de compatibilité GSD pour le profil générique 0x9700 "Transmetteur avec 1 entrée analogique"
- Physical Layer Diagnostics
Contrôle de l'installation du segment PROFIBUS et de l'appareil à l'aide de la tension aux bornes et de la surveillance des messages
- PROFIBUS Upload/download
La lecture et l'écriture de paramètres est jusqu'à dix fois plus rapides avec l'PROFIBUSupload/download
- État condensé
Informations de diagnostic simples et explicites grâce à une catégorisation des messages de diagnostic survenus

FOUNDATION Fieldbus

ID fabricant	0x452B48
Type d'appareil	0x1028
Révision de l'appareil	0x01
Révision DD	Informations et fichiers disponibles sous : <ul style="list-style-type: none"> ■ www.endress.com ■ www.fieldcommgroup.org
Révision CFF	
Device Tester Version (version ITK)	6.0.1
ITK Test Campaign Number	IT085300
Compatible Link-Master (LAS)	Oui
À choisir entre "Link Master" et "Basic Device"	Oui ; réglage par défaut : Basic Device
Adresse de nœud	Réglage par défaut : 247 (0xF7)
Fonctions prises en charge	Les méthodes suivantes sont supportées : <ul style="list-style-type: none"> ■ Restart ■ ENP Restart ■ Setup ■ Linearization ■ Self Check

Virtual Communication Relationships (VCRs)	
Nombre de VCR	44
Nombre objets Link en VFD	50
Entrées permanentes	1
Client VCRs	0
Server VCRs	10
Source VCRs	43
Sink VCRs	0
Subscriber VCRs	43
Publisher VCRs	43
Device Link Capabilities	
Temps d'attente	4
Temporisation min. entre PDU	8
Délai de réponse max.	20


Transducer Block

Bloc	Contenu	Valeurs de sortie
Setup Transducer Block	Contient tous les paramètres pour la mise en service standard	<ul style="list-style-type: none"> ■ Niveau ou volume (voie 1) (selon la configuration du bloc) ■ Distance (voie 2)
Advanced Setup Transducer Block	Contient tous les paramètres pour une configuration plus précise de la mesure	Pas de valeurs de sortie
Display Transducer Block	Contient les paramètres pour la configuration de l'afficheur local	Pas de valeurs de sortie
Diagnostic Transducer Block	Contient les informations de diagnostic	Pas de valeurs de sortie
Advanced Diagnostic Transducer Block	Contient les paramètres pour des diagnostics avancés	Pas de valeurs de sortie
Expert Configuration Transducer Block	Contient les paramètres dont le réglage nécessite des connaissances détaillées sur le principe de fonctionnement de l'appareil	Pas de valeurs de sortie
Expert Information Transducer Block	Contient les paramètres qui donnent des informations sur l'état de l'appareil	Pas de valeurs de sortie
Service Sensor Transducer Block	Contient les paramètres qui ne peuvent être configurés que par le Service Endress+Hauser	Pas de valeurs de sortie
Service Information Transducer Block	Contient les paramètres qui donnent des informations sur l'état de l'appareil au Service Endress+Hauser	Pas de valeurs de sortie
Data Transfer Transducer Block	Contient les paramètres pour la sauvegarde de la configuration de l'appareil dans le module d'affichage et pour l'écriture de la configuration sauvegardée dans l'appareil. L'accès à ces paramètres est réservé au Service Endress+Hauser.	Pas de valeurs de sortie

Blocs de fonctions

Bloc	Contenu	Nombre de blocs permanents	Nombre de blocs instanciables	Temps d'exécution	Fonctionnalité
Resource Block	Ce bloc contient toutes les données permettant d'identifier l'appareil de façon univoque. Il correspond à la version électronique de la plaque signalétique de l'appareil.	1	0	-	Étendu
Analog Input Block	Le bloc AI reçoit les valeurs mesurées du bloc Sensor, (sélectionnable via un numéro de voie) et met les données à disposition d'autres blocs à sa sortie.	2	3	25 ms	Étendu

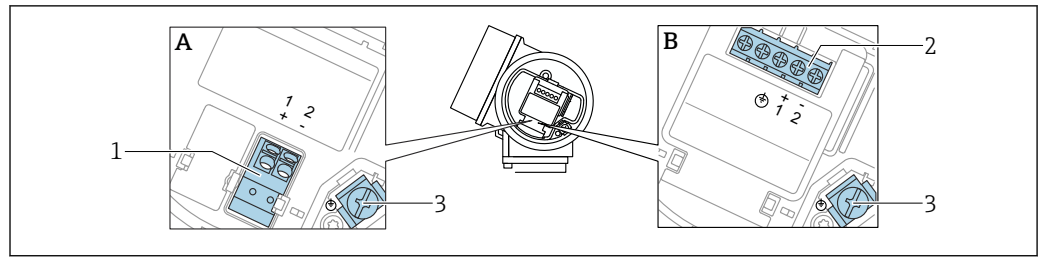
Bloc	Contenu	Nombre de blocs permanents	Nombre de blocs instanciables	Temps d'exécution	Fonctionnalité
Discrete Input Block	Le Discrete Input Block contient une valeur discrète (p. ex. affichage d'un dépassement de seuil) et la met à disposition d'autres blocs à la sortie.	1	2	20 ms	Standard
Multiple Analog Output Block	Le Multiple Analog Output Block est utilisé pour transmettre les valeurs analogiques du bus vers l'appareil.	1	0	20 ms	Standard
Multiple Discrete Output Block	Le Multiple Discrete Output Block est utilisé pour transmettre les valeurs discrètes du bus vers l'appareil.	1	0	20 ms	Standard
PID Block	Le PID Block sert de régulateur proportionnel - intégral - différentiel et peut servir de manière universelle aux régulations sur le terrain. Il permet le mode cascade et la régulation prédictive.	1	1	25 ms	Standard
Arithmetic Block	Ce bloc est conçu pour permettre l'utilisation simple des fonctions mathématiques communes dans la technologie de mesure. Il n'est pas nécessaire que l'utilisateur connaisse les formules. L'algorithme nécessaire pour la fonction souhaitée est sélectionné par son nom.	1	1	25 ms	Standard
Signal Characterizer Block	Ce bloc se compose de deux parties, chacune avec une valeur de sortie qui est une fonction non linéaire de la valeur d'entrée. La fonction non linéaire est générée par un simple tableau contenant 21 couples de valeurs x-y quelconque.	1	1	25 ms	Standard
Input Selector Block	Ce bloc facilite la sélection de jusqu'à quatre entrées et génère une valeur de sortie basée sur l'action configurée. Il reçoit normalement son entrée des blocs AI. Le bloc permet la sélection des valeurs maximale, minimale, moyenne et de la première valeur valable.	1	1	25 ms	Standard
Integrator Block	Le bloc Integrator intègre une grandeur mesurée en fonction du temps ou additionne les impulsions d'un bloc Pulse Input. Il peut également être utilisé comme totalisateur qui additionne jusqu'à un reset ou comme un totalisateur de lots, pour lequel la valeur intégrée est comparée à une valeur de consigne générée avant ou pendant la commande et génère un signal binaire lorsque la valeur de consigne est atteinte.	1	1	25 ms	Standard
Analog Alarm Block		1	1	25 ms	Standard

 Au total, avec les blocs déjà instanciés par défaut, jusqu'à 20 blocs peuvent être instanciés dans l'appareil.

Alimentation électrique

Affectation des bornes

Affectation des bornes, 2 fils : 4 ... 20 mA HART

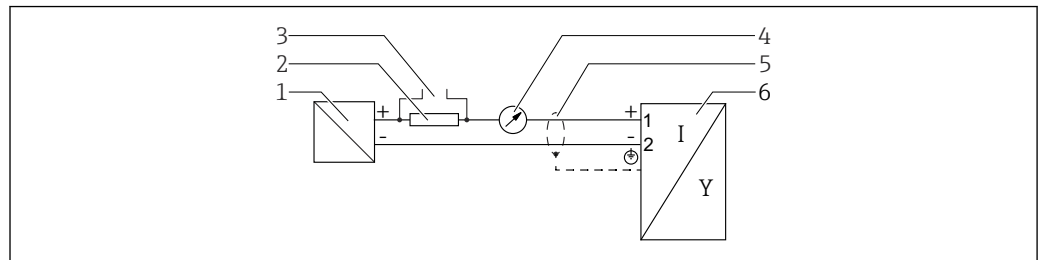


A0036498

5 Affectation des bornes, 2 fils : 4 ... 20 mA HART

- A Sans parafoudre intégré
- B Avec parafoudre intégré
- 1 Raccordement 4 ... 20 mA, HART passif : bornes 1 et 2, sans parafoudre intégré
- 2 Raccordement 4 ... 20 mA, HART passif : bornes 1 et 2, avec parafoudre intégré
- 3 Borne pour blindage de câble

Diagramme fonctionnel 4 ... 20 mA HART

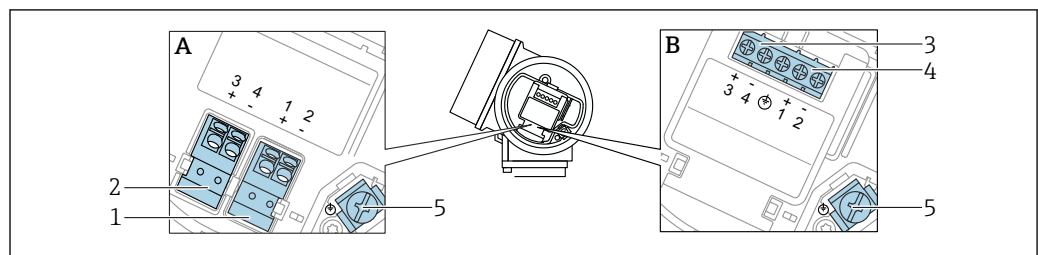


A0036499

6 Diagramme fonctionnel 4 ... 20 mA HART

- 1 Barrière active pour l'alimentation ; tenir compte de la tension aux bornes.
- 2 Résistance pour communication HART ($\geq 250 \Omega$) ; tenir compte de la charge limite
- 3 Raccordement pour Commubox FXA195 ou FieldXpert (via modem Bluetooth VIATOR)
- 4 Instrument analogique ; tenir compte de la charge limite
- 5 Blindage de câble : respecter la spécification de câble
- 6 Appareil de mesure

Affectation des bornes, 2 fils : 4 ... 20 mA HART, sortie tout ou rien

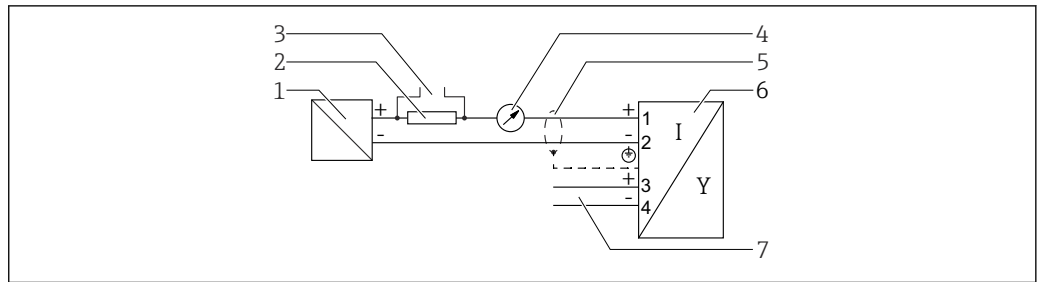


A0036500

7 Affectation des bornes, 2 fils : 4 ... 20 mA HART, sortie tout ou rien

- A Sans parafoudre intégré
- B Avec parafoudre intégré
- 1 Raccordement 4 ... 20 mA, HART passif : bornes 1 et 2, sans parafoudre intégré
- 2 Raccordement, sortie tout ou rien (collecteur ouvert) : bornes 3 et 4, sans parafoudre intégré
- 3 Raccordement, sortie tout ou rien (collecteur ouvert) : bornes 3 et 4, avec parafoudre intégré
- 4 Raccordement 4 ... 20 mA, HART passif : bornes 1 et 2, avec parafoudre intégré
- 5 Borne pour blindage de câble

Diagramme fonctionnel 4 ... 20 mA HART, sortie tout ou rien

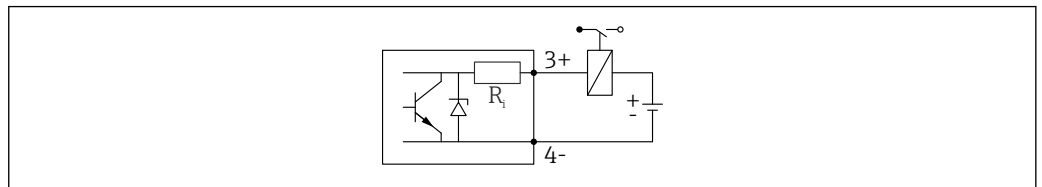


A0036501

8 Diagramme fonctionnel 4 ... 20 mA HART, sortie tout ou rien

- 1 Barrière active pour l'alimentation ; tenir compte de la tension aux bornes.
- 2 Résistance pour communication HART ($\geq 250 \Omega$) ; tenir compte de la charge limite.
- 3 Raccordement pour Commubox FXA195 ou FieldXpert (via modem Bluetooth VIATOR)
- 4 Instrument analogique ; tenir compte de la charge limite
- 5 Blindage de câble : respecter la spécification de câble
- 6 Appareil de mesure
- 7 Sortie tout ou rien (collecteur ouvert)

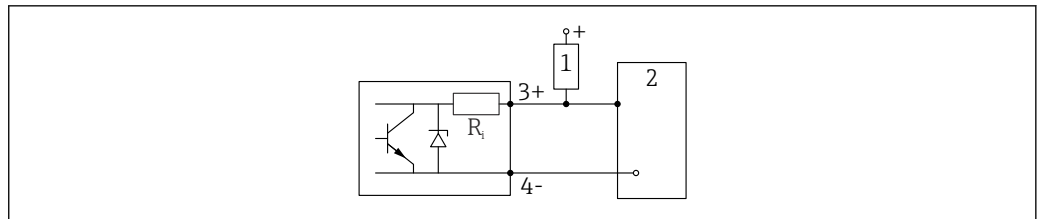
Exemple de raccordement d'un relais



A0015909

9 Exemple de raccordement d'un relais

Exemple de raccordement pour l'entrée numérique

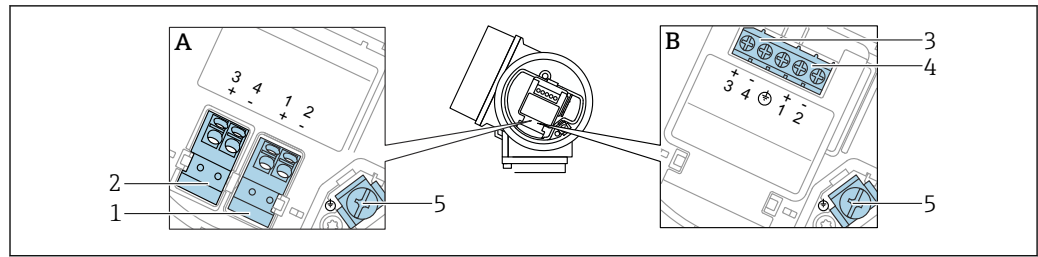


A0015910

10 Exemple de raccordement pour l'entrée numérique

- 1 Résistance de pull-up
- 2 Entrée numérique

Affectation des bornes, 2 fils : 4 ... 20 mA HART, 4 ... 20 mA

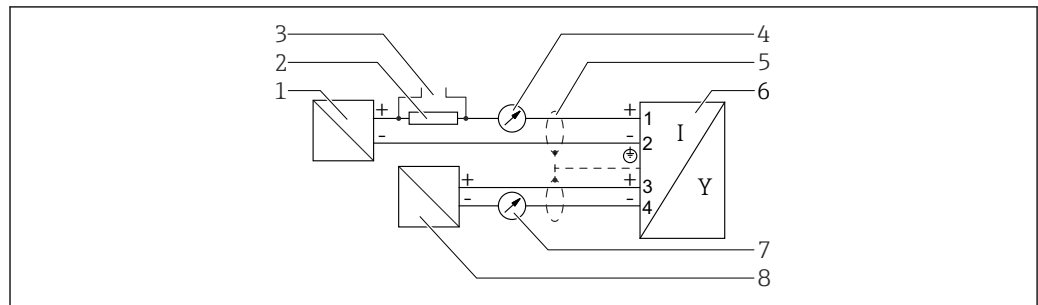


A0036500

11 Affectation des bornes, 2 fils : 4 ... 20 mA HART, 4 ... 20 mA

- A Sans parafoudre intégré
- B Avec parafoudre intégré
- 1 Raccordement sortie courant 1, 4 ... 20 mA HART passif : bornes 1 et 2, sans parafoudre intégré
- 2 Raccordement sortie courant 2, 4 ... 20 mA : bornes 3 et 4, sans parafoudre intégré
- 3 Raccordement sortie courant 2, 4 ... 20 mA : bornes 3 et 4, avec parafoudre intégré
- 4 Raccordement sortie courant 1, 4 ... 20 mA HART passif : bornes 1 et 2, avec parafoudre intégré
- 5 Borne pour blindage de câble

Diagramme fonctionnel 4 ... 20 mA HART + 4 ... 20 mA analogique

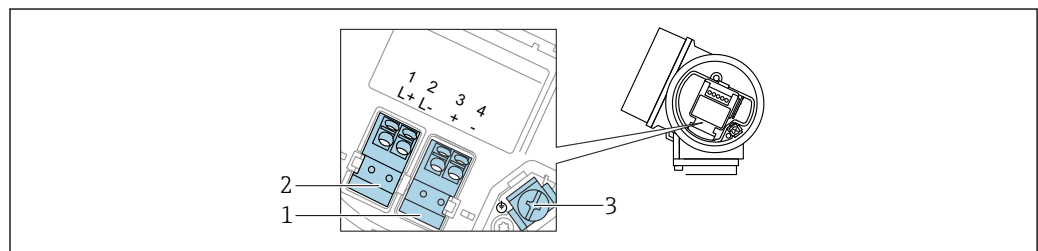


A0036502

12 Diagramme fonctionnel 4 ... 20 mA HART + 4 ... 20 mA analogique

- 1 Barrière active pour l'alimentation, sortie courant 1 ; tenir compte de la tension aux bornes.
- 2 Résistance pour communication HART ($\geq 250 \Omega$) ; tenir compte de la charge limite.
- 3 Raccordement pour Commubox FXA195 ou FieldXpert (via modem Bluetooth VIATOR)
- 4 Instrument analogique ; tenir compte de la charge limite
- 5 Blindage de câble : respecter la spécification de câble
- 6 Appareil de mesure
- 7 Instrument analogique ; tenir compte de la charge limite
- 8 Barrière active pour l'alimentation, sortie courant 2 ; tenir compte de la tension aux bornes.

Affectation des bornes, 4 fils : 4 ... 20 mA HART, 10,4 ... 48 V_{DC}

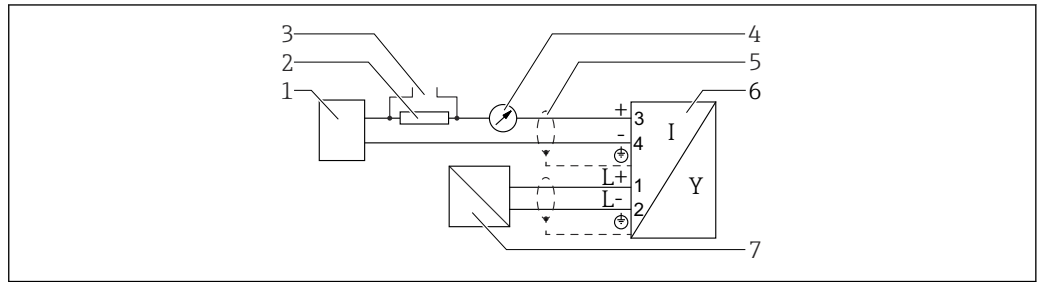


A0036516

13 Affectation des bornes, 4 fils : 4 ... 20 mA HART, 10,4 ... 48 V_{DC}

- 1 Raccordement 4 ... 20 mA HART (actif) : bornes 3 et 4
- 2 Raccordement de l'alimentation : bornes 1 et 2
- 3 Borne pour blindage de câble

Diagramme fonctionnel 4 fils : 4 ... 20 mA HART (10,4 ... 48 V_{DC})

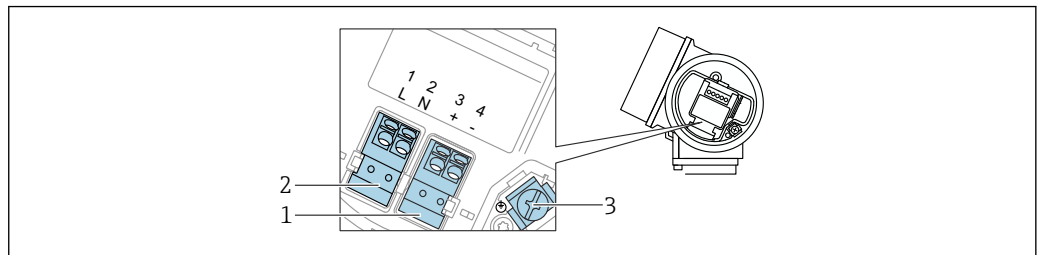


A0036526

14 Diagramme fonctionnel 4 fils : 4 ... 20 mA HART (10,4 ... 48 V_{DC})

- 1 Unité d'exploitation, par ex. API
- 2 Résistance pour communication HART ($\geq 250 \Omega$) ; tenir compte de la charge limite
- 3 Raccordement pour Commubox FXA195 ou FieldXpert (via modem Bluetooth VIATOR)
- 4 Instrument analogique ; tenir compte de la charge limite
- 5 Blindage de câble : respecter la spécification de câble
- 6 Appareil
- 7 Tension d'alimentation ; respecter la tension aux bornes, respecter les spécifications de câble

Affectation des bornes, 4 fils : 4 ... 20 mA HART, 90 ... 253 V_{AC}



A0036519

15 Affectation des bornes, 4 fils : 4 ... 20 mA HART, 90 ... 253 V_{AC}

- 1 Raccordement 4 ... 20 mA HART (actif) : bornes 3 et 4
- 2 Raccordement de l'alimentation : bornes 1 et 2
- 3 Borne pour blindage de câble

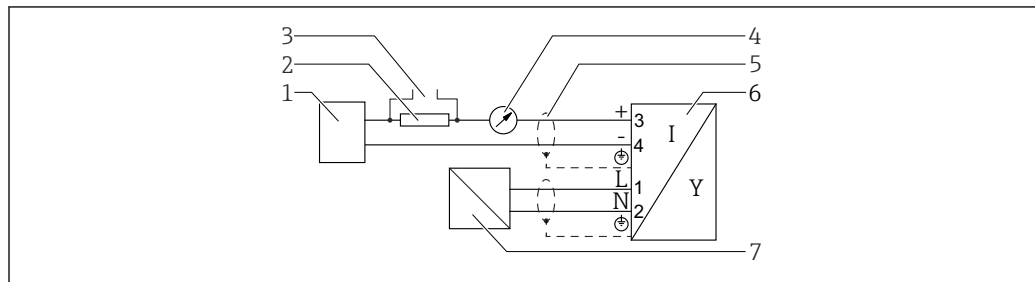
ATTENTION

Pour assurer la sécurité électrique :

- ▶ Ne pas déconnecter la connexion de terre de protection.
- ▶ Déconnecter l'appareil de la tension d'alimentation avant la déconnexion de la terre de protection.

- i** Raccorder la terre de protection à la borne de terre interne (3) avant le raccordement de l'alimentation. Si nécessaire, raccorder le câble d'équipotentialité à la borne de terre externe.
- i** Afin de garantir la compatibilité électromagnétique (CEM) : ne **pas** mettre l'appareil à la terre exclusivement via le conducteur de protection du câble d'alimentation. Au lieu de cela, la mise à la terre fonctionnelle doit se faire également via le raccord process (bride ou raccord fileté) ou via la borne de terre externe.
- i** Il faut installer un interrupteur secteur facilement accessible à proximité de l'appareil. Le commutateur doit être marqué comme sectionneur pour l'appareil (61010IEC/).

Diagramme fonctionnel 4 fils : 4 ... 20 mA HART (90 ... 253 V_{AC})

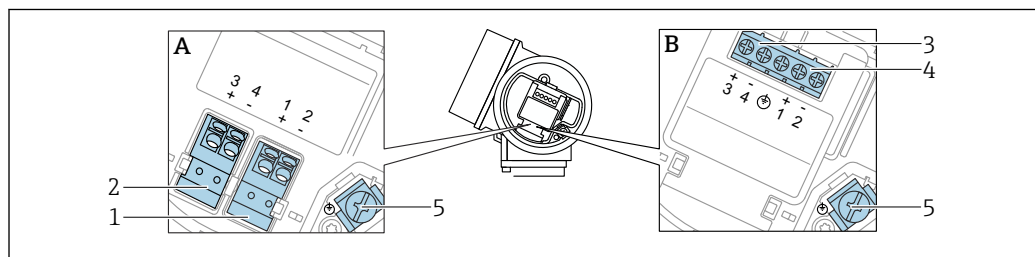


A0036527

16 Diagramme fonctionnel 4 fils : 4 ... 20 mA HART (90 ... 253 V_{AC})

- 1 Unité d'exploitation, par ex. API
- 2 Résistance pour communication HART ($\geq 250 \Omega$) ; tenir compte de la charge limite
- 3 Raccordement pour Commubox FXA195 ou FieldXpert (via modem Bluetooth VIATOR)
- 4 Instrument analogique ; tenir compte de la charge limite
- 5 Blindage de câble : respecter la spécification de câble
- 6 Appareil
- 7 Tension d'alimentation ; respecter la tension aux bornes, respecter les spécifications de câble

Affectation des bornes PROFIBUS PA / FOUNDATION Fieldbus

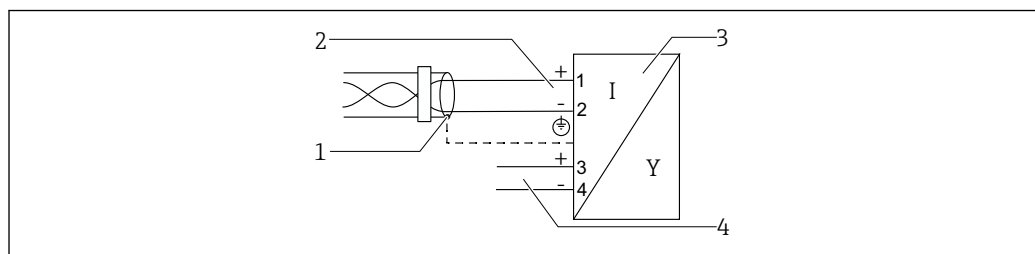


A0036500

17 Affectation des bornes PROFIBUS PA / FOUNDATION Fieldbus

- A Sans parafoudre intégré
- B Avec parafoudre intégré
- 1 Raccordement, PROFIBUS PA / FOUNDATION Fieldbus : bornes 1 et 2, sans parafoudre intégré
- 2 Raccordement, sortie tout ou rien (collecteur ouvert) : bornes 3 et 4, sans parafoudre intégré
- 3 Raccordement, sortie tout ou rien (collecteur ouvert) : bornes 3 et 4, avec parafoudre intégré
- 4 Raccordement, PROFIBUS PA / FOUNDATION Fieldbus : bornes 1 et 2, avec parafoudre intégré
- 5 Borne pour blindage de câble

Schéma de principe PROFIBUS PA / FOUNDATION Fieldbus



A0036530

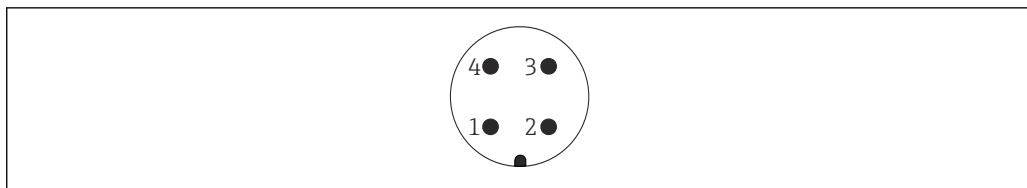
18 Schéma de principe PROFIBUS PA / FOUNDATION Fieldbus

- 1 Blindage de câble : respecter la spécification de câble
- 2 Raccordement PROFIBUS PA / FOUNDATION Fieldbus
- 3 Appareil de mesure
- 4 Sortie tout ou rien (collecteur ouvert)

Connexion d'appareil



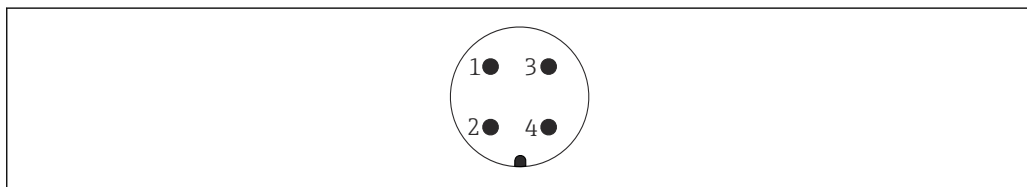
Dans le cas des versions de l'appareil munies d'un connecteur, il n'est pas nécessaire d'ouvrir le boîtier pour raccorder le câble de signal.



A0011175

19 Affectation des broches du connecteur M12

- 1 Signal +
- 2 Non utilisée
- 3 Signal -
- 4 Masse



A0011176

20 Affectation des broches du connecteur 7/8"

- 1 Signal -
- 2 Signal +
- 3 Non utilisée
- 4 Blindage

Tension d'alimentation

Une alimentation électrique externe est nécessaire.



Différentes alimentations peuvent être commandées auprès d'Endress+Hauser.

2 fils, 4-20 mA HART, passif

2 fils ; 4-20 mA HART¹⁾

"Agrément" ²⁾	Tension U aux bornes de l'appareil	Charge R maximale, en fonction de la tension d'alimentation U ₀ de l'alimentation
<ul style="list-style-type: none"> ■ Non Ex ■ Ex nA ■ Ex ic ■ CSA GP 	11,5 ... 35 V ^{3) 4)}	<p style="text-align: right; font-size: small;">A0035511</p>
Ex ia / IS	11,5 ... 30 V ⁴⁾	
<ul style="list-style-type: none"> ■ Ex d / XP ■ Ex ic[ia] ■ Ex tD / DIP 	13,5 ... 30 V ^{4) 5)}	<p style="text-align: right; font-size: small;">A0034969</p>

- 1) Caractéristique 020 dans la structure de commande : option A
- 2) Caractéristique 010 dans la structure de commande
- 3) Aux températures ambiantes $T_a \leq -30\text{ °C}$, une tension aux bornes $U \geq 14\text{ V}$ est requise pour démarrer l'appareil avec le courant de défaut minimum (3,6 mA). Aux températures ambiantes $T_a > 60\text{ °C}$, une tension aux bornes $U \geq 12\text{ V}$ est requise pour démarrer l'appareil avec le courant de défaut minimum (3,6 mA). Le courant de démarrage peut être configuré. Si l'appareil est utilisé avec un courant fixe $I \geq 4,5\text{ mA}$ (mode Multidrop HART), une tension $U \geq 11,5\text{ V}$ suffit dans toute la gamme de température ambiante.
- 4) Si le module Bluetooth est utilisé, la tension d'alimentation minimale augmente de 2 V.
- 5) Aux températures ambiantes $T_a \leq -30\text{ °C}$, une tension aux bornes $U \geq 16\text{ V}$ est requise pour démarrer l'appareil avec le courant de défaut minimum (3,6 mA).

2 fils ; 4-20 mA HART, sortie tout ou rien¹⁾

"Agrément" ²⁾	Tension U aux bornes de l'appareil	Charge R maximale, en fonction de la tension d'alimentation U ₀ de l'alimentation
<ul style="list-style-type: none"> ■ Non Ex ■ Ex nA ■ Ex nA(ia) ■ Ex ic ■ Ex ic[ia] ■ Ex d[ia] / XP ■ Ex ta / DIP ■ CSA GP 	13,5 ... 35 V ^{3) 4)}	<p style="text-align: right; font-size: small;">A0034971</p>
<ul style="list-style-type: none"> ■ Ex ia / IS ■ Ex ia + Ex d[ia] / IS + XP 	13,5 ... 30 V ^{3) 4)}	

- 1) Caractéristique 020 dans la structure de commande : option B
- 2) Caractéristique 010 dans la structure de commande
- 3) Aux températures ambiantes $T_a \leq -30\text{ °C}$, une tension aux bornes $U \geq 16\text{ V}$ est requise pour démarrer l'appareil avec le courant de défaut minimum (3,6 mA).
- 4) Si le module Bluetooth est utilisé, la tension d'alimentation minimale augmente de 2 V.

2 fils ; 4-20 mA HART, 4-20 mA ¹⁾

"Agrément" ²⁾	Tension U aux bornes de l'appareil	Charge R maximale, en fonction de la tension d'alimentation U ₀ de l'alimentation
tous	Voie 1 : 13,5 ... 30 V ^{3) 4) 5)}	
	Voie 2 : 12 ... 30 V	

- 1) Caractéristique 020 dans la structure de commande : option C
- 2) Caractéristique 010 dans la structure de commande
- 3) Aux températures ambiantes T_a ≤ -30 °C, une tension aux bornes U ≥ 16 V est requise pour démarrer l'appareil avec le courant de défaut minimum (3,6 mA).
- 4) Aux températures ambiantes T_a ≤ -40 °C, la tension maximale aux bornes doit être limitée à U ≤ 28 V.
- 5) Si le module Bluetooth est utilisé, la tension d'alimentation minimale augmente de 2 V.

Protection contre les inversions de polarité intégrée	Oui
Ondulation résiduelle admissible avec f = 0 ... 100 Hz	U _{SS} < 1 V
Ondulation résiduelle admissible avec f = 100 ... 10 000 Hz	U _{SS} < 10 mV

4 fils, 4-20 mA HART, actif

"Alimentation électrique ; sortie" ¹⁾	Tension aux bornes U	Charge maximale R _{max}
K : 4 fils 90-253 V _{AC} ; 4-20 mA HART	90 ... 253 V _{AC} (50 ... 60 Hz), catégorie de surtension II	500 Ω
L : 4 fils 10,4-48 V _{DC} ; 4-20 mA HART	10,4 ... 48 V _{DC}	

- 1) Caractéristique 020 dans la structure de commande

PROFIBUS PA, FOUNDATION Fieldbus

"Alimentation ; sortie" ¹⁾	"Agrément" ²⁾	Tension aux bornes
E : 2 fils ; FOUNDATION Fieldbus, sortie tout ou rien G : 2 fils ; PROFIBUS PA, sortie tout ou rien	<ul style="list-style-type: none"> ▪ Non Ex ▪ Ex nA ▪ Ex nA[ia] ▪ Ex ic ▪ Ex ic[ia] ▪ Ex d[ia] / XP ▪ Ex ta / DIP ▪ CSA GP 	9 ... 32 V ³⁾
	<ul style="list-style-type: none"> ▪ Ex ia / IS ▪ Ex ia + Ex d[ia] / IS + XP 	9 ... 30 V ³⁾

- 1) Caractéristique 020 de la structure du produit
 2) Caractéristique 010 dans la structure de commande
 3) Des tensions d'entrée jusqu'à 35 V n'endommagent pas l'appareil.

En fonction de la polarité	Oui
Conforme FISCO/FNICO selon IEC 60079-27	Oui

Consommation

"Energie auxiliaire ; sortie" ¹⁾	Consommation
A : 2 fils ; 4-20mA HART	< 0,9 W
B : 2 fils ; 4-20mA HART, sortie tout ou rien	< 0,9 W
C : 2 fils ; 4-20mA HART, 4-20mA	< 2 x 0,7 W
K : 4 fils 90-253 VAC ; 4-20 mA HART	6 VA
L : 4 fils 10,4-48 VDC ; 4-20 mA HART	1,3 W

- 1) Caractéristique 020 de la structure de commande

Consommation de courant

HART

Courant nominal	3,6 ... 22 mA, le courant de démarrage pour le mode Multidrop HART est réglable (réglé sur 3,6 mA à la livraison)
Signal de panne (NAMUR NE43)	réglable : 3,59 ... 22,5 mA

PROFIBUS PA

Courant nominal	14 mA
Courant de défaut FDE (Fault Disconnection Electronic)	0 mA

FOUNDATION Fieldbus

Courant de base de l'appareil	15 mA
Courant de défaut FDE (Fault Disconnection Electronic)	0 mA

FISCO

U_i	17,5 V
I_i	550 mA
P_i	5,5 W
C_i	5 nF
L_i	10 µH

Coupeure de l'alimentation

- La configuration est conservée dans l'HistoRom (EEPROM).
- Les messages d'erreur, y compris l'état du compteur d'heures de fonctionnement, sont mémorisés

Compensation de potentiel

Aucune mesure spéciale pour la compensation de potentiel n'est nécessaire.



Dans le cas d'un appareil pour zone explosible, respecter les instructions figurant dans le document "Conseils de sécurité" (XA).

Bornes

- **Sans protection intégrée contre les surtensions**
Bornes à ressort embrochables pour sections de fil 0,5 ... 2,5 mm² (20 ... 14 AWG)
- **Avec protection intégrée contre les surtensions**
Bornes à visser pour sections de fil 0,2 ... 2,5 mm² (24 ... 14 AWG)

Entrées de câble

Raccordement de l'alimentation et des câbles de signal

À sélectionner dans la caractéristique 050 "Raccordement électrique" :

- Coupleur M20, matériau dépend de l'agrément :
 - Pour non Ex, ATEX, IECEx, NEPSI Ex ia/ic :
Plastique M20x1,5 pour câble Ø5 ... 10 mm (0,2 ... 0,39 in)
 - Pour Ex poussières, FM IS, CSA IS, CSA GP, Ex ec :
 - Pour Ex db :
Pas de presse-étoupe disponible
- Filetage
 - ½" NPT
 - G ½"
 - M20 × 1,5
- Connecteur M12 / connecteur 7/8"
Uniquement disponible pour non Ex, Ex ic, Ex ia

Raccordement de l'afficheur séparé FHX50

Caractéristique 030 "Affichage, configuration"	Entrée de câble pour raccordement de FHX50
L : "Préparé pour affichage FHX50 + raccord M12"	Connecteur femelle M12
M : "Préparé pour l'afficheur FHX50 + raccord non fourni"	Presse-étoupe M12

Spécification de câble


- **Appareils sans protection intégrée contre les surtensions**
Bornes à ressort enfichables pour sections de fil 0,5 ... 2,5 mm² (20 ... 14 AWG)
- **Appareil avec protection intégrée contre les surtensions**
Bornes à visser pour sections de fil 0,2 ... 2,5 mm² (24 ... 14 AWG)
- Pour une température ambiante T_U ≥ 60 °C (140 °F) : utiliser un câble pour des températures T_U + 20 K.

HART

- Un câble d'appareil normal est suffisant si seul le signal analogique est utilisé.
- Un câble blindé est recommandé si le protocole HART est utilisé. Respecter le concept de mise à la terre de l'installation.
- Pour les appareils 4 fils : un câble de raccordement standard est suffisant pour le câble d'alimentation.


PROFIBUS

Utiliser une paire torsadée blindée, de préférence de type A.

-  Pour plus d'informations sur les spécifications de câble, voir le manuel de mise en service BA00034S "PROFIBUS DP/PA : Guidelines for planning and commissioning", la Directive PNO 2.092 "PROFIBUS PA User and Installation Guideline" et la norme IEC 61158-2 (MBP).

FOUNDATION Fieldbus

Endress+Hauser recommande l'utilisation d'une paire torsadée blindée.

-  Pour plus d'informations sur les spécifications de câble, voir le manuel de mise en service BA00013S "FOUNDATION Fieldbus Overview", la Directive FOUNDATION Fieldbus et la norme IEC 61158-2 (MBP).

Protection contre les surtensions

Si l'appareil est destiné à la mesure de niveau de liquides inflammables nécessitant une protection contre les surtensions selon DIN EN 60079-14, norme de test 60060-1 (10 kA, impulsion $\frac{8}{20}$ μ s): utiliser le module parafoudre.

Module parafoudre intégré


Un module parafoudre intégré est disponible pour les appareils 2 fils HART ainsi que pour PROFIBUS PA et FOUNDATION Fieldbus.

Structure de commande : Caractéristique 610 "Accessoire monté", option NA "Protection contre les surtensions".

Résistance par voie	Maximum $2 \times 0,5 \Omega$
Tension continue de seuil	400 ... 700 V
Tension de choc de seuil	< 800 V
Capacité à 1 MHz	< 1,5 pF
Courant de décharge nominal (8/20 μs)	10 kA

Module de protection contre les surtensions externe

Les parafoudres HAW562 et HAW569 d'Endress+Hauser, par exemple, sont des options adaptées pour la protection externe contre les surtensions.

-  Plus d'informations sont fournies dans les documents suivants :
- HAW562 : TI01012K
 - HAW569 : TI01013K

Performances**Conditions de référence**

- Température = +24 °C (+75 °F) ± 5 °C (± 9 °F)
- Pression = 960 mbar abs. (14 psia) ± 100 mbar ($\pm 1,45$ psi)
- Humidité = 60 % ± 15 %
- Facteur de réflexion $\geq 0,8$ (plaque métallique pour sonde à tige et à câble avec diamètre min. 1 m (40 in))
- Bride pour sonde à tige ou à câble \geq diamètre 300 mm (12 in)
- Distance par rapport aux obstacles ≥ 1 m (40 in)

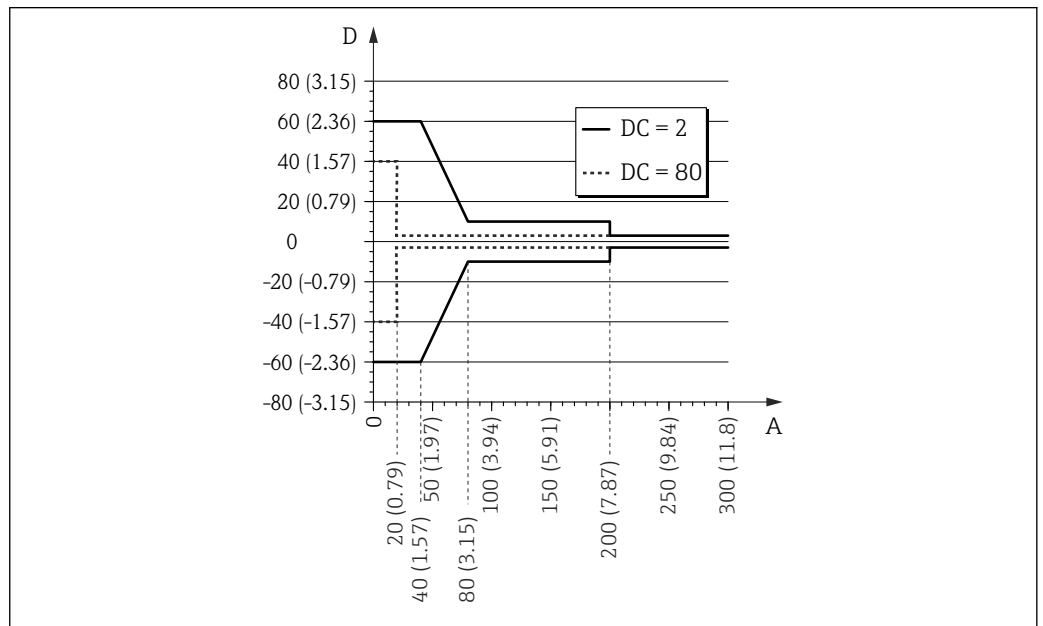
Précision de référence

Données typiques sous conditions de référence : DIN EN IEC 61298-2 / DIN EN IEC 60770-1, pourcentage de l'étendue de mesure.

Sortie :	numérique	analogique ¹⁾
Précision (somme de la non-linéarité, de la non-répétabilité et de l'hystérésis) ²⁾	±2 mm (±0,08 in)	±0,02 %
Non-répétabilité ³⁾	≤ 1 mm (0,04 in)	

- 1) Ajouter l'erreur de la valeur analogique à la valeur numérique.
- 2) Si les conditions de référence ne sont pas remplies, l'offset/point zéro résultant des conditions de montage peut être jusqu'à ±16 mm (±0,63 in). Cet offset/point zéro supplémentaire peut être compensé en entrant une correction (paramètre "Correction niveau") lors de la mise en service.
- 3) La non-répétabilité est déjà prise en compte dans la précision.

Dans la zone de l'extrémité de sonde inférieure, l'écart de mesure suivant s'applique spécifiquement pour la mesure de niveau :

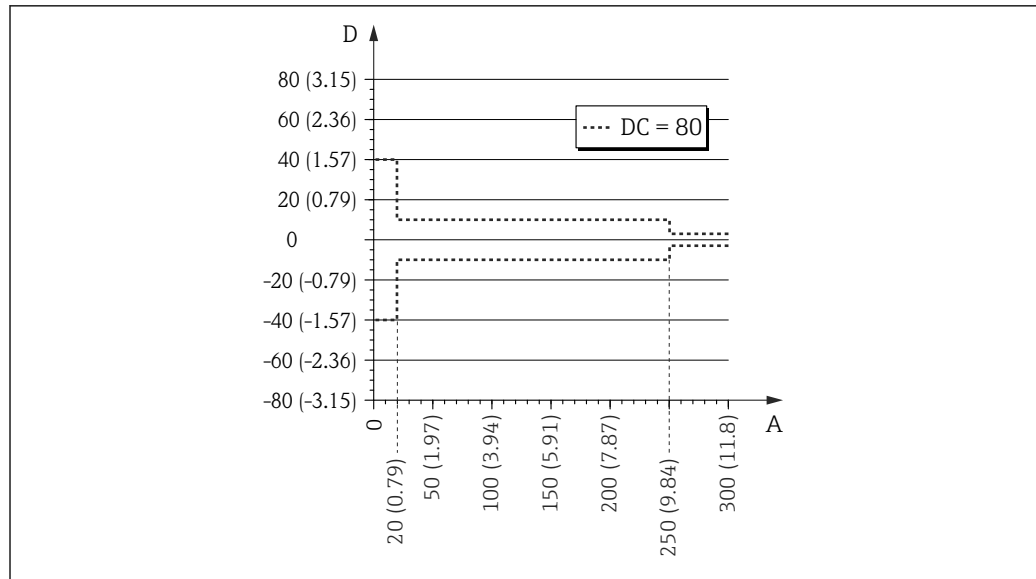


21 Écart de mesure à l'extrémité de la sonde pour les sondes à tige et coaxiales

A Distance de l'extrémité de la sonde [mm(in)]

D Écart de mesure : somme de la non-linéarité, la non-répétabilité et l'hystérésis

DC Coefficient diélectrique (ϵ_r)



A0021482

22 Écart de mesure à l'extrémité de la sonde pour les sondes à câble

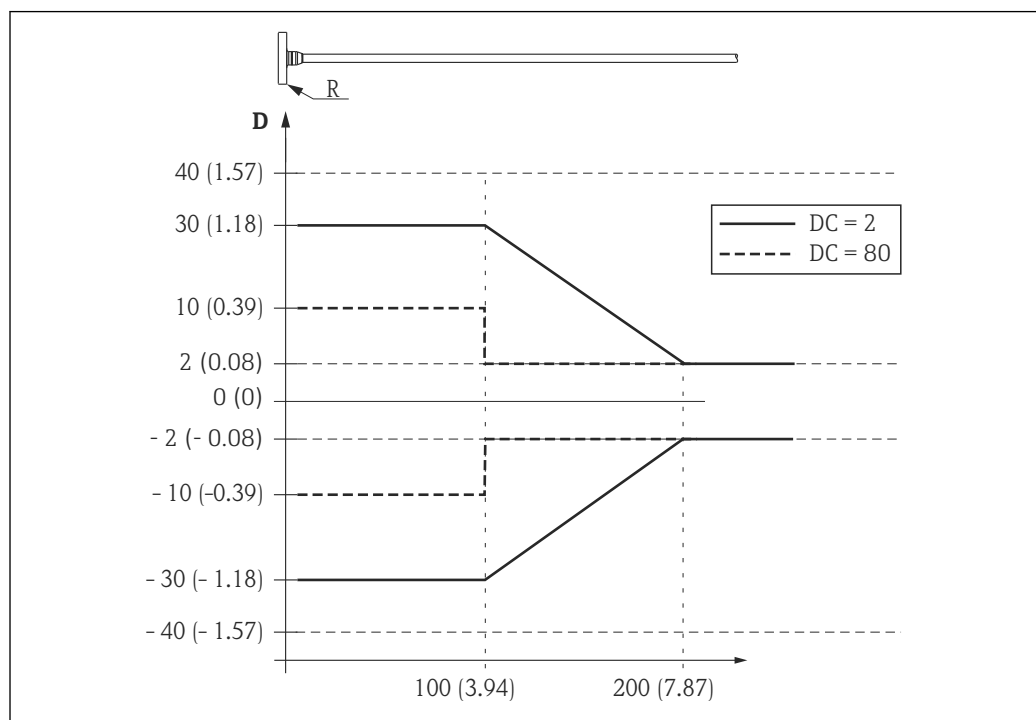
A Distance de l'extrémité de la sonde [mm(in)]

D Écart de mesure : somme de la non-linéarité, la non-répétabilité et l'hystérésis

DC Coefficient diélectrique (ϵ_r)

i Si la valeur ϵ_r est inférieure à 7 pour les sondes à câble, il n'est pas possible d'effectuer une mesure à proximité du poids de la sonde (0 ... 250 mm (0 ... 9,84) de l'extrémité de la sonde), (distance de blocage inférieure).

L'écart de mesure suivant est valable pour la mesure de niveau dans la zone de l'extrémité de sonde supérieure :



A0015091

23 Écart de mesure à l'extrémité de sonde supérieure ; unité : mm (in)

D Somme de la non-linéarité, la non-répétabilité et l'hystérésis

R Point de référence de la mesure

DC Coefficient diélectrique (ϵ_r)

Résolution

- Numérique : 1 mm
- Analogique : 1 μ A

Temps de réponse

Il est possible de configurer le temps de réponse. Les temps de réponse à un échelon suivants s'appliquent (selon DIN EN IEC 61298-2/DIN EN IEC 60770-1) lorsque l'amortissement est désactivé.

Conformément à la norme DIN EN IEC 61298-2 / DIN EN IEC 60770-1, le temps de réponse à un échelon est le temps qui suit un changement brusque du signal d'entrée jusqu'à ce que le signal de sortie modifié ait adopté pour la première fois 90 % de la valeur en régime permanent.

Mesure de niveau		
Longueur de sonde	Fréquence de mesure	Temps de réponse
< 12 m (39 ft)	3,6 mesures par seconde	< 0,8 s

Effet de la température ambiante

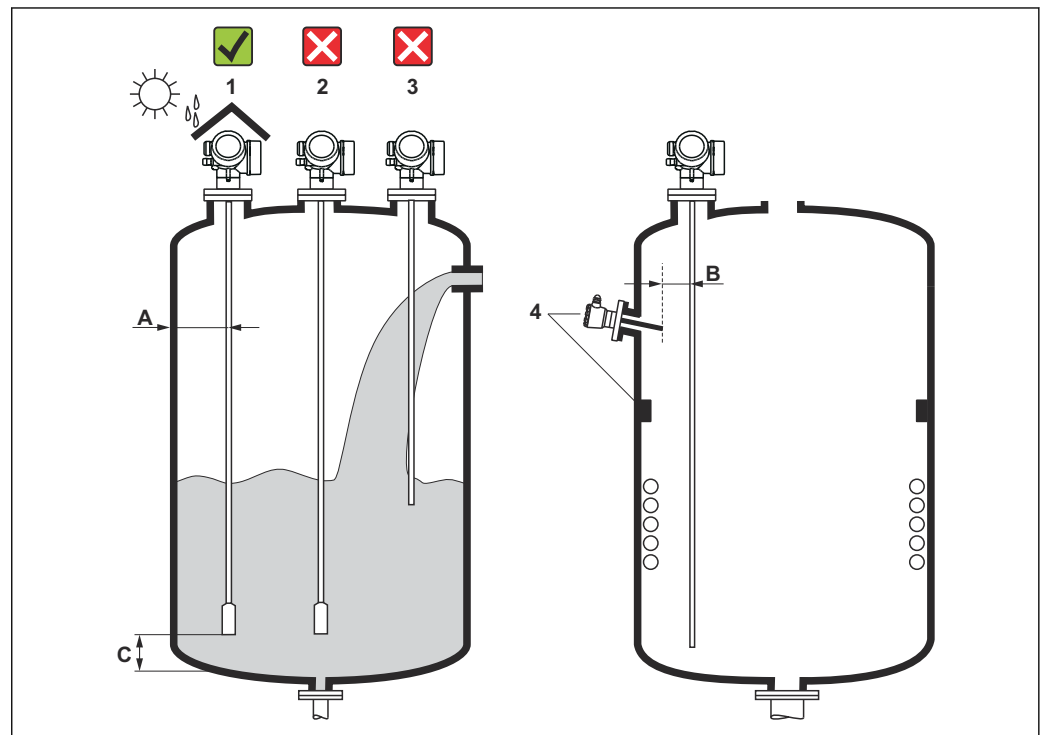
Les mesures sont réalisées selon DIN EN IEC 61298-3 / DIN EN IEC 60770-1

- Numérique (HART, PROFIBUS PA, FOUNDATION Fieldbus) : T_K moyen = 0,6 mm/10 K
 Pour les appareils dotés d'un capteur séparé, il y a une erreur d'offset supplémentaire de $\pm 0,3$ mm/10K ($\pm 0,01$ in/10K) par 1 m (3,3 ft) de longueur de câble séparé.
- Analogique (sortie courant) :
 - Point zéro (4 mA) : T_C moyen = 0,02 %/10 K
 - Étendue de mesure (20 mA) : T_C moyen = 0,05 %/10 K

Montage

Conditions de montage

Position de montage appropriée



24 Positions de montage


A0012606


Espacement requis lors du montage

- Distance (A) entre les sondes à câble et à tige et la paroi de la cuve :
 - Pour des parois métalliques lisses : > 50 mm (2 in)
 - Pour des parois en plastique : > 300 mm (12 in) par rapport aux parties métalliques à l'extérieur de la cuve
 - Pour des parois en béton : > 500 mm (20 in), sinon la gamme de mesure disponible peut être réduite.
- Distance (B) entre les sondes à tige et les éléments internes (3) : > 300 mm (12 in)
- En cas d'utilisation de plusieurs Levelflex :
Distance minimale entre les axes de capteur : 100 mm (3,94 in)
- Distance (C) entre l'extrémité de la sonde et le fond de la cuve :
 - Sonde à câble : > 150 mm (6 in)
 - Sonde à tige : > 10 mm (0,4 in)

Conditions de montage supplémentaires

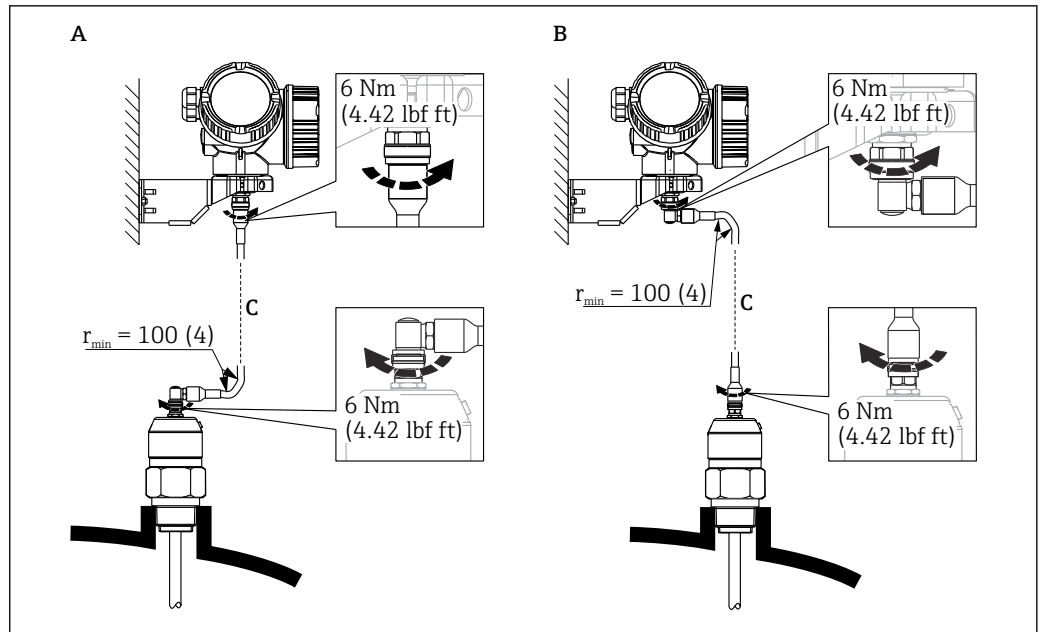
- Lorsque l'appareil est monté en extérieur, il peut être protégé contre les intempéries au moyen d'un capot de protection climatique (1).
- Dans les cuves métalliques, il est préférable de ne pas monter la sonde au milieu (2), car cela augmente les échos parasites.
S'il n'est pas possible d'éviter de monter la sonde au milieu, il est impératif d'effectuer une suppression des échos parasites (mapping) après la mise en service.
- Ne pas monter la sonde dans la veine de remplissage (3).
- Éviter que la sonde à câble ne se plie pendant le montage ou pendant son fonctionnement (p. ex. par un mouvement de produit contre la paroi) en choisissant un emplacement de montage approprié.

 Dans le cas des sondes à câble en suspension libre (extrémité de la sonde non fixée au fond), la distance entre le câble de la sonde et les éléments internes, qui peuvent changer en raison du mouvement du produit, ne doit jamais être inférieure à 300 mm (12 in). Un contact occasionnel entre le poids de la sonde et le cône de la cuve n'a toutefois aucune influence sur la mesure, tant que la permittivité relative est d'au moins $\epsilon_r = 1,8$.

 Lors du montage du boîtier dans une cavité (p. ex. dans un plafond en béton), respecter une distance minimale de 100 mm (4 in) entre le couvercle du compartiment de raccordement / compartiment de l'électronique et la paroi. Sinon le compartiment de raccordement / compartiment de l'électronique ne sera plus accessible après le montage.

Montage dans des conditions confinées*Montage avec sonde séparée*

La version avec sonde séparée est appropriée pour les espaces de montage réduits. Dans ce cas, le boîtier électronique est monté dans une position séparée de la sonde.



A Connecteur coudé sur la sonde
 B Connecteur coudé sur le boîtier de l'électronique
 C Longueur du câble de raccordement selon la commande

- Structure de commande, caractéristique 600 "Construction de la sonde" :
 - Version MB "Capteur séparé, câble 3 m"
 - Version MC "Capteur séparé, câble 6 m"
 - Version MD "Capteur séparé, câble 9 m"
- Avec ces versions, le câble de raccordement est compris dans la livraison.
 Rayon de courbure minimum : 100 mm (4 inch)
- Avec ces versions, le support de montage pour le boîtier électronique est compris dans la livraison.
 Possibilités de montage :
 - Montage mural
 - Montage sur colonne ou conduite DN32 à DN50 (1¼ à 2 inch)
- Le câble de raccordement est équipé d'un connecteur droit et d'un connecteur coudé à 90°. Selon les conditions du site, le connecteur coudé peut être raccordé à la sonde ou au boîtier de l'électronique.

i La sonde, l'électronique et le câble de raccordement sont compatibles entre eux et portent un numéro de série commun. Seuls des composants ayant le même numéro de série peuvent être raccordés entre eux.

Remarques concernant la charge mécanique de la sonde

Capacité de charge de traction des câbles de sonde

FMP50

Câble 4 mm (1/8 in) 316

Capacité de charge de traction 2 kN

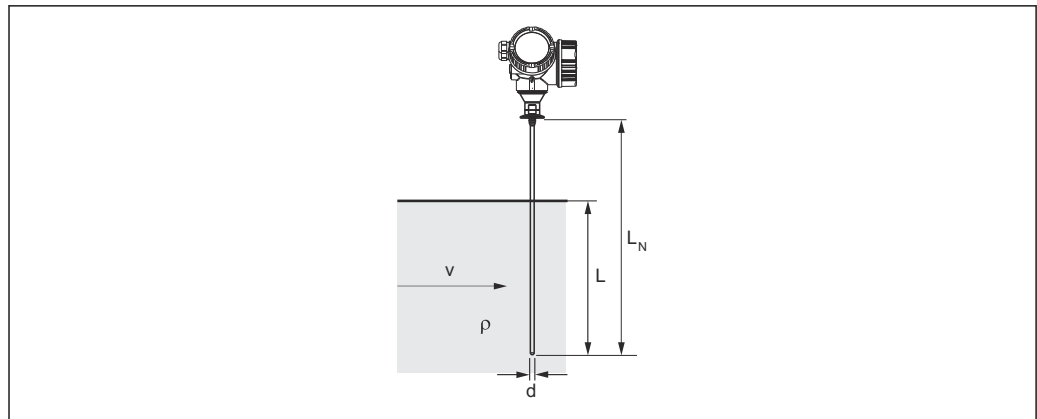
Capacité de charge latérale (résistance à la flexion) des sondes à tige

FMP50

Tige 8 mm (1/3 in) 316L

Résistance à la flexion 10 Nm

Charge latérale (couple de flexion) due aux conditions d'écoulement



A0014175

- ρ Densité du produit [kg/m³]
- v Vitesse d'écoulement [m/s] du produit, perpendiculaire à la tige de sonde
- d Diamètre [m] de la tige de sonde
- L Niveau [m]
- L_N Longueur de sonde [m]

La formule de calcul du couple de flexion M agissant sur la sonde :

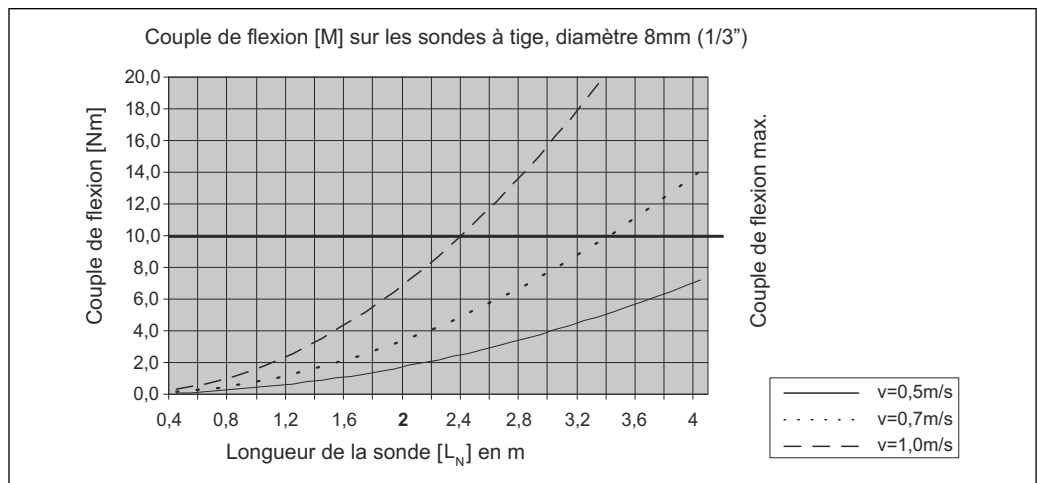
$$M = c_w \times \rho / 2 \times v^2 \times d \times L \times (L_N - 0.5 \times L)$$

Avec :

c_w : coefficient de frottement

Exemple de calcul

- Coefficient de frottement c_w 0,9 (en supposant un écoulement turbulent – nombre de Reynolds élevé)
- Masse volumique ρ [kg/m³] 1 000 (p. ex. l'eau)
- Diamètre de la sonde d [m] 0,008
- $L = L_N$ (conditions défavorables)

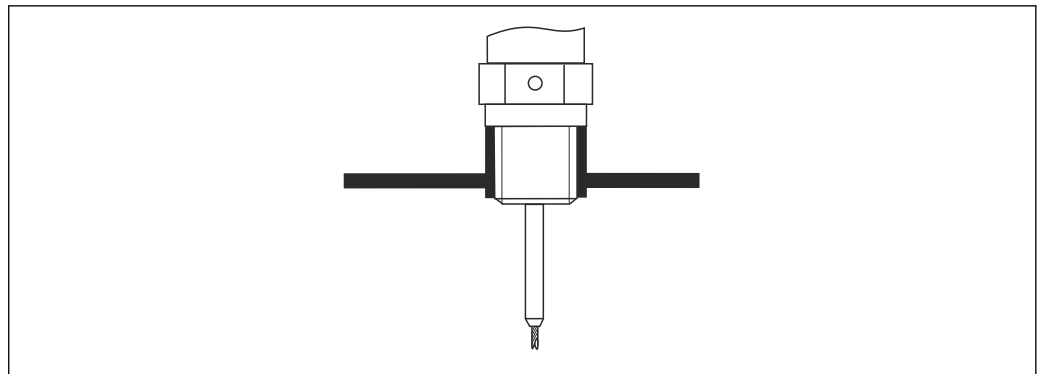


A0014182-FR

Informations concernant le raccord process

i Les sondes sont montées sur le raccord process avec un raccord fileté ou une bride. Si, lors du montage, il y a un risque que l'extrémité de la sonde bouge fortement et entre en contact par intermittence avec le fond ou le cône de la cuve, il faut, si nécessaire, raccourcir la sonde au niveau de l'extrémité inférieure et la fixer en place.

Raccord fileté



25 Montage avec raccord fileté ; affleurant avec le plafond de la cuve

Joint

Le raccord fileté et la forme du joint sont conformes à DIN 3852 partie 2, bouchon fileté forme A.

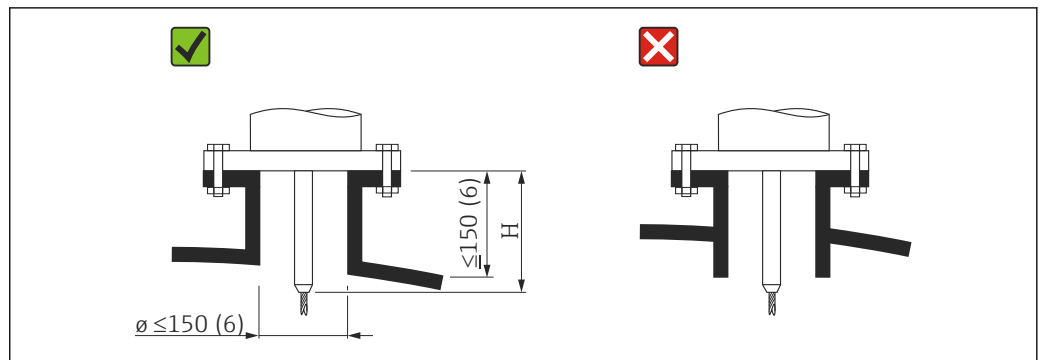
Les types suivants de bague d'étanchéité peuvent être utilisés :

Pour filetage G $\frac{3}{4}$ " : selon DIN7603 avec dimensions 27 mm \times 32 mm

Utiliser une bague d'étanchéité selon cette norme de forme A, C ou D dans un matériau offrant une résistance adaptée à l'application.

i Se référer au plan d'encombrement pour la longueur du bouchon fileté :

Montage sur piquage



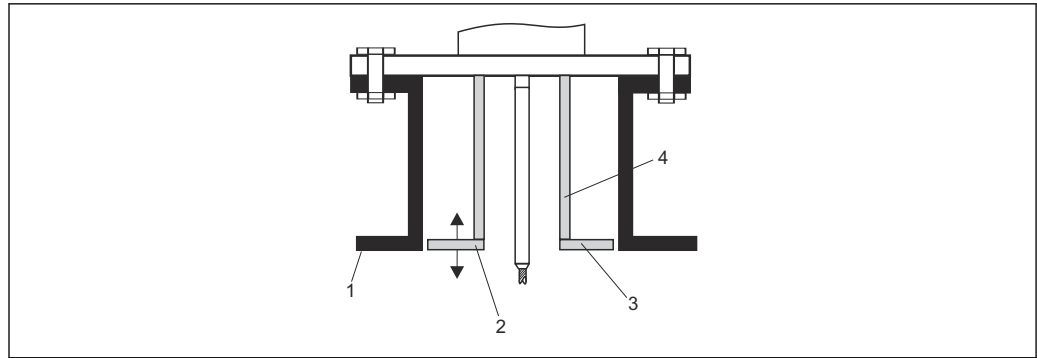
H Longueur de la tige de centrage ou de la partie rigide de la sonde à câble

- Diamètre de piquage admissible : ≤ 150 mm (6 in)
Dans le cas de plus grands diamètres, la capacité de mesure dans la zone proche peut être réduite. Pour les piquages de grande taille, voir la section "Montage sur piquages \geq DN300"
- Hauteur de piquage admissible : ≤ 150 mm (6 in)
Dans le cas de plus grandes hauteurs, la capacité de mesure dans la zone proche peut être réduite.
- L'extrémité du piquage doit être affleurante au plafond de la cuve afin d'éviter les effets d'oscillations parasites.

i Dans les cuves calorifugées, le piquage doit également être isolé pour éviter la formation de condensats.

Montage sur piquages \geq DN300

Si le montage dans des piquages ≥ 300 mm (12 in) est inévitable, le montage doit être effectué conformément au diagramme suivant afin d'éviter les signaux d'interférence dans la zone proche.

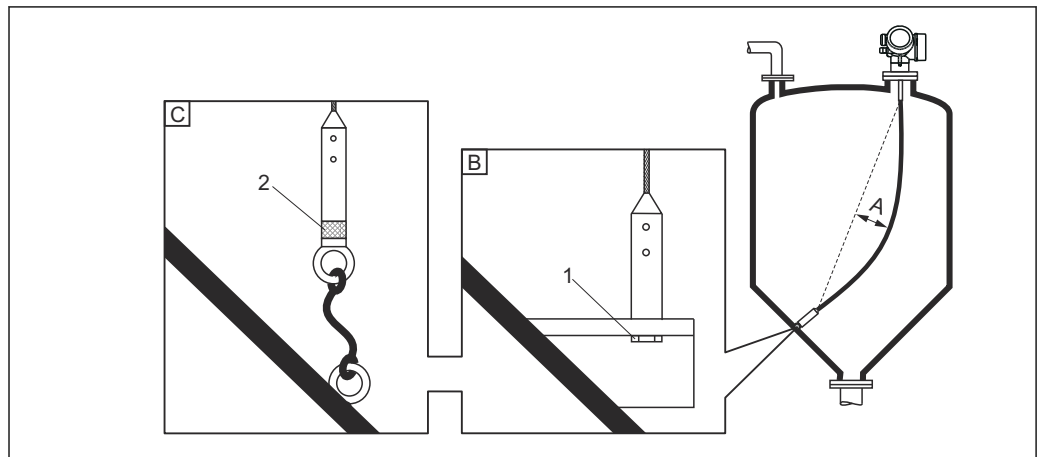


A0014199

- 1 Bord inférieur du piquage
- 2 Aligner approximativement avec le bord inférieur du piquage (± 50 mm)
- 3 Plaque, piquage \varnothing 300 mm (12 in) = plaque \varnothing 280 mm (11 in) ; piquage $\varnothing \geq 400$ mm (16 in) = plaque $\varnothing \geq 350$ mm (14 in)
- 4 Conduite \varnothing 150 ... 180 mm

Fixation de la sonde

Fixation des sondes à câble



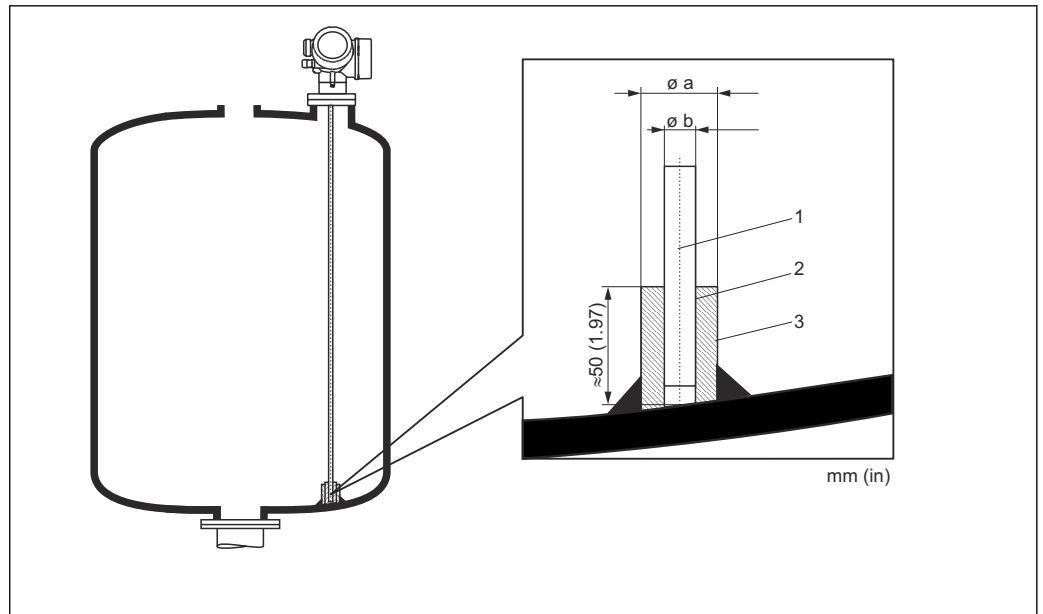
A0012609

- A Flèche : ≥ 10 mm/m (0,12 in/ft) longueur de sonde
- B Fixation reliée à la terre de façon sûre
- C Extrémité de la sonde dotée d'une isolation fiable
- 1 Fixation dans le taraudage du poids de la sonde
- 2 Kit de fixation isolé

- L'extrémité de la sonde à câble doit être fixée sous les conditions suivantes :
Si la sonde entre temporairement en contact avec la paroi de la cuve, le cône, les accessoires/ montants internes ou une autre partie de l'installation
- Un taraudage est fourni dans le poids de la sonde pour fixer l'extrémité de la sonde :
Câble 4 mm ($\frac{1}{8}$ in), 316 : M 14
- Lorsqu'elle est fixée, l'extrémité de la sonde doit être mise à la terre de manière fiable ou isolée de manière fiable. Si n'est pas possible de fixer la sonde à l'aide d'une connexion isolée fiable, utiliser le kit de fixation isolé.

Fixation des sondes à tige

- Dans le cas d'un agrément WHG : un support est nécessaire pour les longueurs de sonde ≥ 3 m (10 ft).
- Une fixation est en général nécessaire en cas d'écoulement horizontal (p. ex. par un agitateur) ou de fortes vibrations.
- Ne fixer les sondes à tige que directement à leur extrémité.



A0014127

- 1 Tige de sonde
- 2 Manchon muni d'un orifice étroit pour assurer le contact électrique entre le manchon et la tige.
- 3 Tube métallique court, p. ex. soudé en place

Sonde \varnothing 8 mm (0,31 in)

- $a < \varnothing$ 14 mm (0,55 in)
- $b = \varnothing$ 8,5 mm (0,34 in)

AVIS

Une mauvaise mise à la terre de l'extrémité de la sonde peut donner lieu à des mesures incorrectes.

- ▶ Utiliser un manchon muni d'un orifice étroit pour un bon contact électrique entre le manchon et la tige de sonde.

AVIS

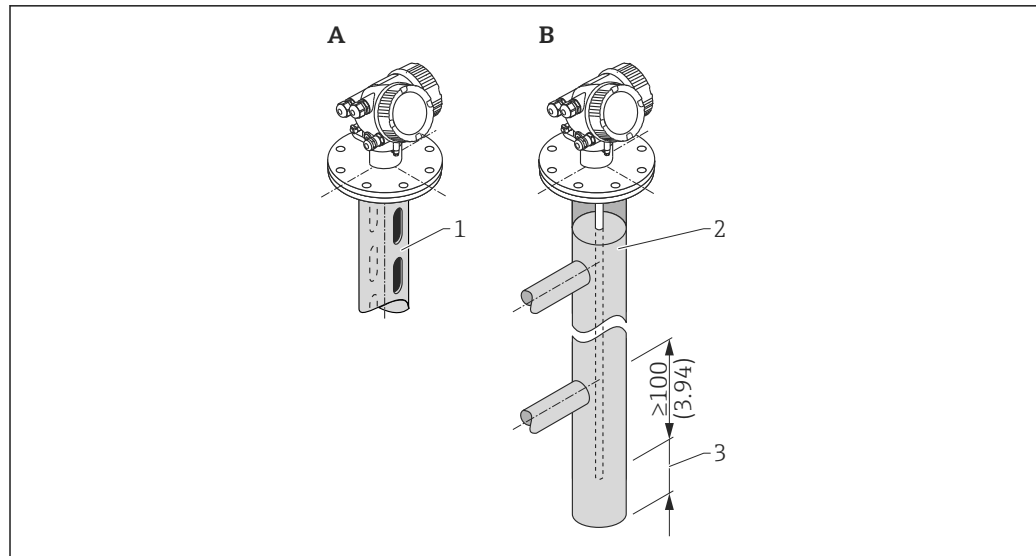
Le soudage peut endommager le module électronique principal.

- ▶ Avant le soudage : relier la tige de sonde à la terre et retirer l'électronique.

Situations de montage spéciales

Bypass et tubes de mesure

- i** L'utilisation de disques de centrage/étoiles/poids (disponibles comme accessoires) est recommandée dans les applications à bypass et tube de mesure.
- i** Comme le signal de mesure traverse un grand nombre de matières plastiques, des mesures erronées peuvent être obtenues lorsque l'appareil est installé dans des by-pass ou des tubes de mesure en matière plastique. Pour cette raison, utiliser un bypass ou un tube de mesure en métal.



A0014129

- 1 Montage dans un tube de mesure
 2 Montage dans un bypass
 3 Distance minimale entre l'extrémité de la sonde et le bord inférieur du bypass 10 mm (0,4 in)

- Diamètre de conduite : > 40 mm (1,6 in) (pour sondes à tige).
- Une sonde à tige peut être montée dans des conduites avec un diamètre de jusqu'à 150 mm (6 in). L'utilisation du FMP51 avec une sonde coaxiale est recommandée pour les grands diamètres de conduite.
- Les sorties latérales, les trous, les fentes et les soudures – avec une projection maximale vers l'intérieur de 5 mm (0,2 in) – n'influencent pas la mesure.
- Il ne doit pas y avoir de changements dans le diamètre de la conduite.
- La sonde doit être de 100 mm (4 in) plus longue que la sortie inférieure.
- Les sondes ne doivent pas toucher la paroi de la conduite au sein de la gamme de mesure. Supporter ou fixer la sonde si nécessaire. Toutes les sondes à câble sont préparées pour l'amarrage dans des cuves (poids de la sonde avec orifice d'ancrage).

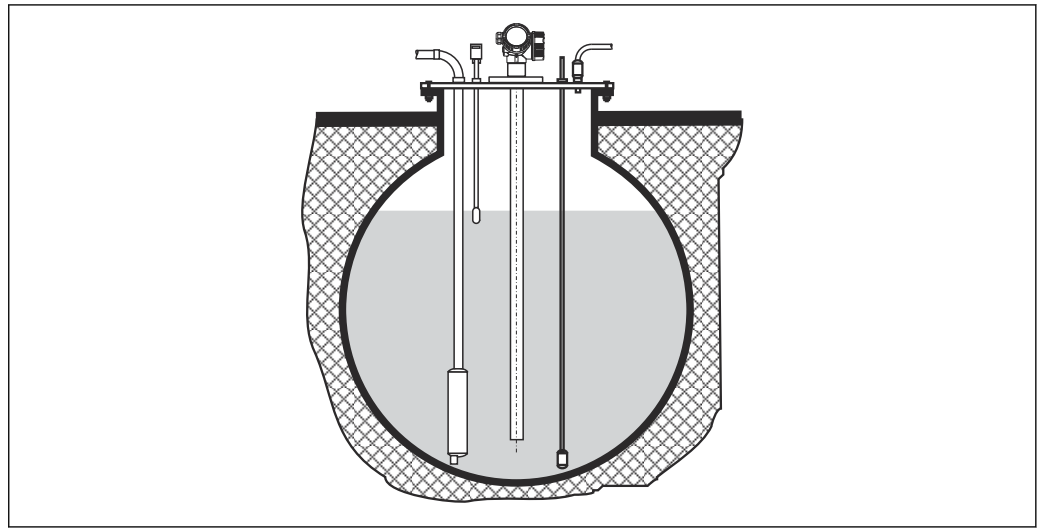
i Pour les bypass avec formation de condensats (eau) et un produit ayant une faible permittivité relative (p. ex. les hydrocarbures) :

Avec le temps, le bypass se remplit de condensats jusqu'à la sortie inférieure. Lorsque les niveaux sont bas, l'écho du niveau est alors masqué par l'écho des condensats. Dans cette zone, le niveau de condensat est sorti et la valeur correcte est uniquement sortie lorsque les niveaux sont supérieurs. Par conséquent, s'assurer que la sortie inférieure se trouve 100 mm (4 in) sous le niveau le plus bas devant être mesuré et installer un disque de centrage métallique au niveau du bord inférieur de la sortie inférieure.

i Dans les cuves calorifugées, le bypass doit également être isolé pour éviter la formation de condensats.

Affectation du disque de centrage / de l'étoile de centrage / du poids de centrage au diamètre de conduite

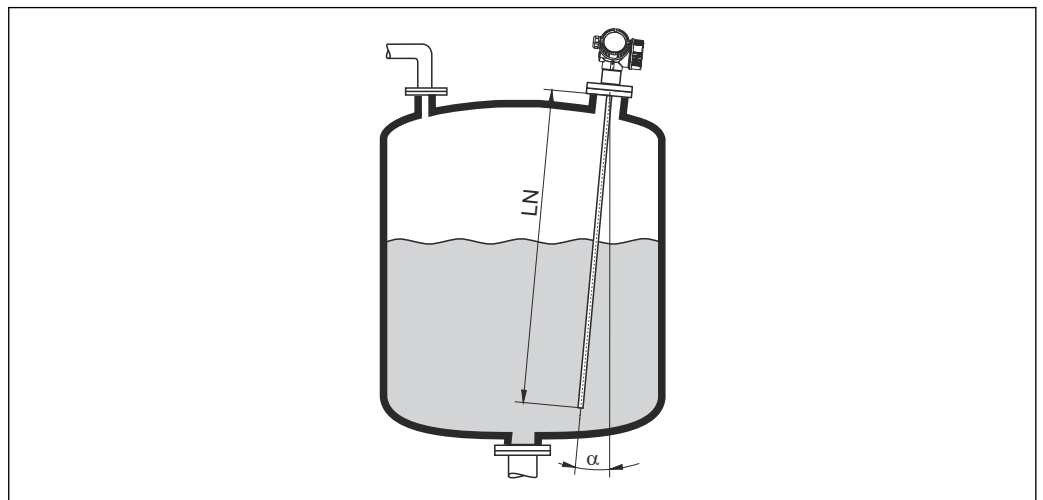
Cuves enterrées



A0014142

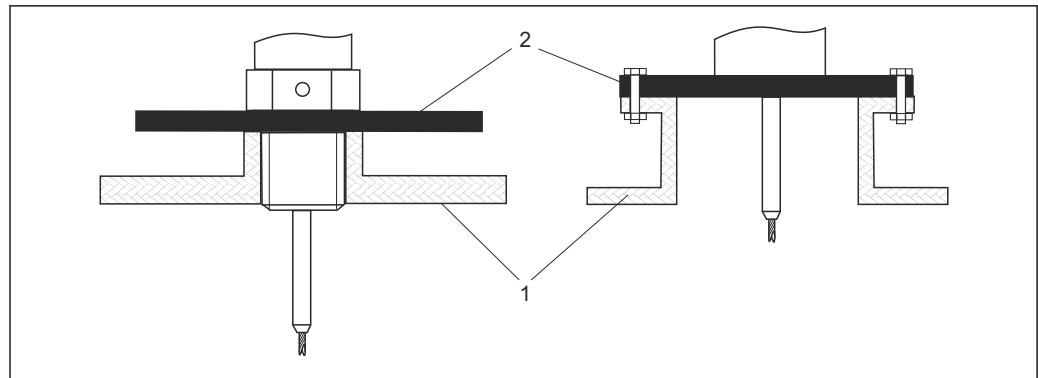
Dans le cas de piquages à grand diamètre, utiliser le FMP51 avec une sonde coaxiale pour éviter les réflexions sur les parois du piquage.

Montage incliné



A0014145

- Pour des raisons mécaniques, la sonde doit être montée le plus verticalement possible.
- Si la sonde est montée de façon inclinée, la longueur de la sonde doit être réduite selon l'angle de montage.
 - $\alpha 5^\circ$: $LN_{max.}$ 4 m (13,1 ft)
 - $\alpha 10^\circ$: $LN_{max.}$ 2 m (6,6 ft)
 - $\alpha 30^\circ$: $LN_{max.}$ 1 m (3,3 ft)

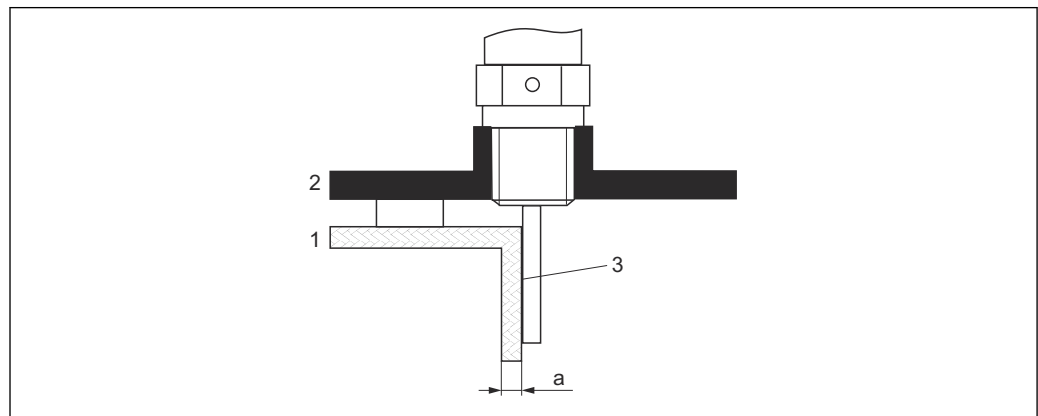
Cuves non métalliques

- 1 Cuve non métallique
2 Plaque métallique ou bride métallique

Pour garantir de bons résultats de mesure lors du montage dans des cuves non métalliques : au niveau du raccord process, monter une plaque métallique d'un diamètre d'au moins 200 mm (8 in) à angle droit par rapport à la sonde.

Cuves en matière synthétique et en verre : montage de la sonde sur la paroi extérieure

Dans le cas de cuves en matière synthétique et en verre, la sonde peut également être montée sur la paroi extérieure, dans certaines conditions.



- 1 Cuve en matière synthétique ou en verre
2 Plaque métallique avec manchon fileté
3 Pas d'espace libre entre la paroi de la cuve et la sonde !

Exigences

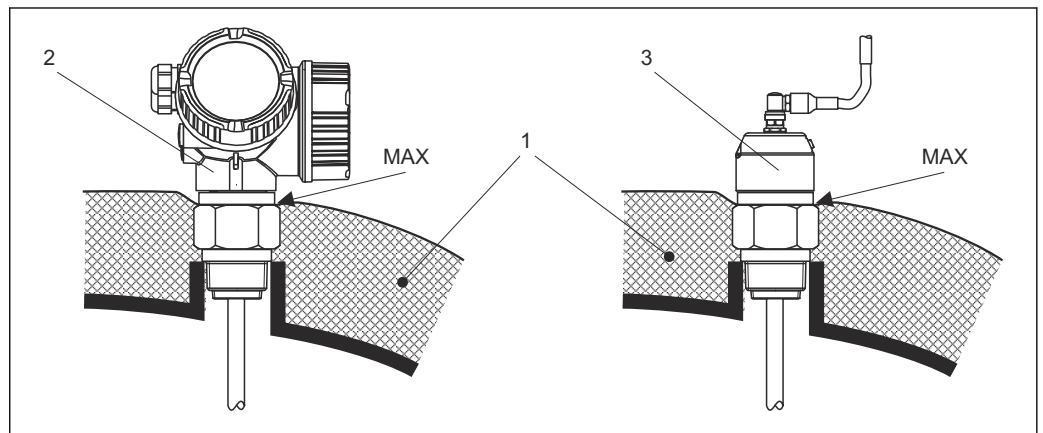
- Permittivité relative du produit : $\epsilon_r > 7$
- Paroi de cuve non-conductrice.
- Épaisseur de paroi max. (a) :
 - Matière synthétique : < 15 mm (0,6 in)
 - Verre : < 10 mm (0,4 in)
- Pas de renforts métalliques sur la cuve

Lors du montage de l'appareil, tenir compte des points suivants :

- Monter la sonde directement sur la paroi de la cuve sans dégagement.
- Pour éviter toute interférence avec la mesure, placer sur la sonde un demi-tube en plastique d'un diamètre minimum de 200 mm (8 in) ou une unité de protection similaire.
- Si le diamètre de la cuve est inférieur à 300 mm (12 in) :
Sur le côté opposé de la cuve, monter une plaque de terre reliée par une liaison conductrice avec le raccord process et couvrant environ la moitié de la circonférence de la cuve.
- Si le diamètre de la cuve est supérieur ou égal à 300 mm (12 in) :
Au niveau du raccord process, monter une plaque métallique d'un diamètre d'au moins 200 mm (8 in) à angle droit par rapport à la sonde (voir ci-dessus).

Cuve avec isolation thermique

i Si les températures du process sont élevées, l'appareil doit être inclus dans l'isolation normale de la cuve (1) afin d'empêcher l'échauffement de l'électronique par rayonnement ou convection thermique. L'isolation ne doit pas dépasser les points marqués "MAX" sur le schéma.



26 Raccord process avec filetage

- 1 Isolation de la cuve
- 2 Appareil compact
- 3 Capteur, séparé

Environnement

Température ambiante

Appareil	-20 ... +80 °C (-4 ... +176 °F)
Afficheur local	-20 ... +70 °C (-4 ... +158 °F), en dehors de la gamme de température, la lisibilité de l'afficheur local peut être compromise.
Câble de raccordement (pour la construction de sonde "Capteur, séparé")	-50 ... +100 °C (-58 ... +212 °F)
Afficheur séparé FHX50	-40 ... 80 °C (-40 ... 176 °F)
Affichage déporté FHX50 (option)	-50 ... 80 °C (-58 ... 176 °F) ¹⁾

1) Cette gamme est valable si l'option JN "Température ambiante transmetteur -50 °C (-58 °F)" a été sélectionnée dans la caractéristique de commande 580 "Test, certificat. Si la température est en permanence inférieure à -40 °C (-40 °F), on peut s'attendre à des taux de défaillances plus élevés.

En cas d'utilisation en extérieur sous un fort ensoleillement :

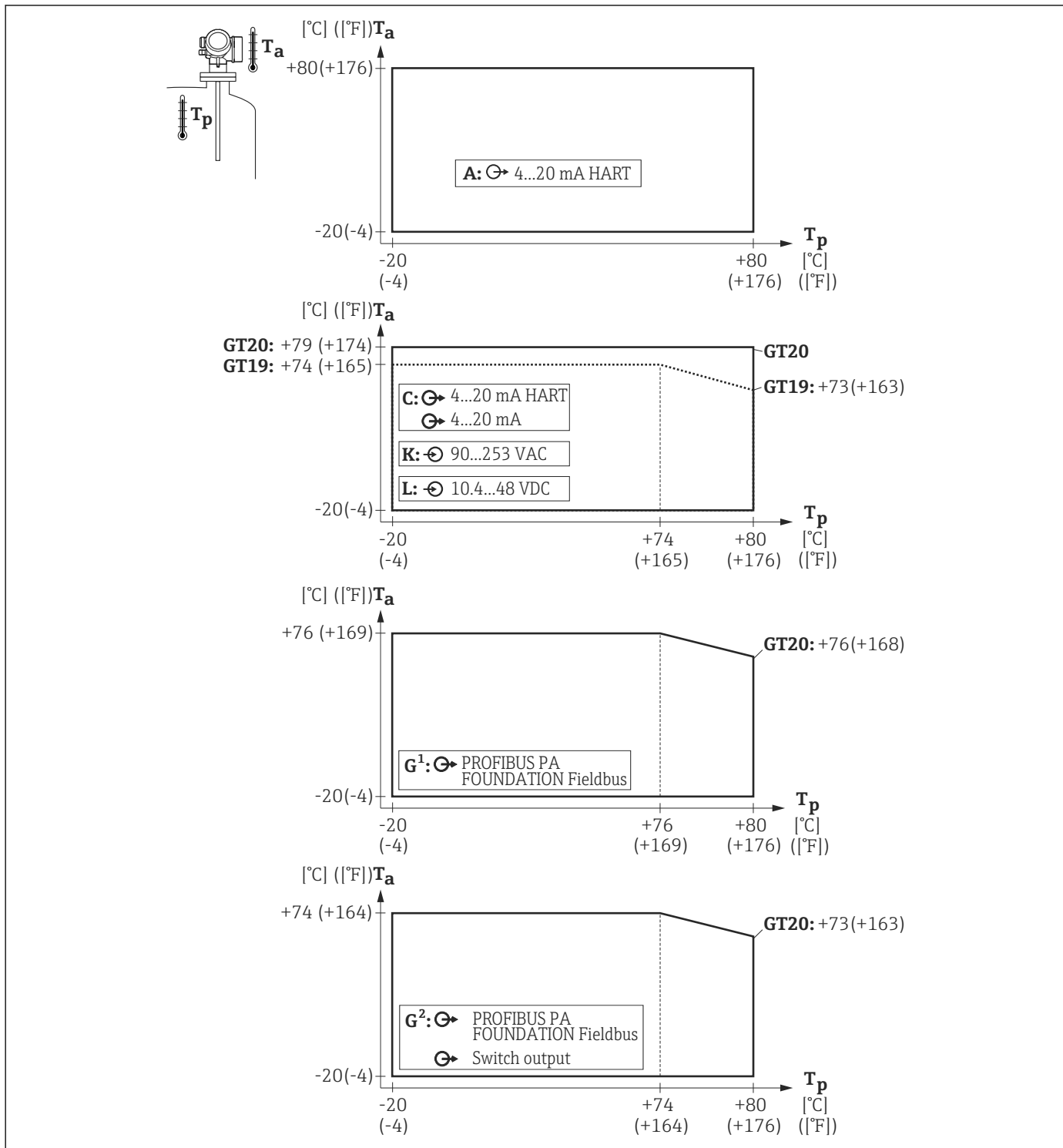
- Installer l'appareil à l'ombre.
- Éviter la lumière directe du soleil, en particulier dans les régions au climat chaud.
- Utiliser un capot de protection climatique (accessoire).

Gamme de température ambiante limite

Les diagrammes suivants ne tiennent compte que des aspects fonctionnels. D'autres restrictions peuvent s'appliquer à des versions d'appareil certifiées. Voir les Conseils de sécurité (XA) séparés pour plus d'informations.

Dans le cas d'une température (T_p) au raccord process, la température ambiante (T_a) admissible est réduite comme le montre le diagramme suivant (réduction de la température) :

Réduction de la température pour le FMP50 avec raccord fileté G $\frac{3}{4}$ ou NPT $\frac{3}{4}$




GT19 = Boîtier plastique
GT20 = Boîtier alu

A = 1 sortie courant
C = 2 sorties courant
G¹, G² = PROFIBUS PA¹⁾
K, L = 4 fils

T_a = Température ambiante
 T_p = Température au raccord process

1) Dans le cas d'un bus de terrain PROFIBUS PA et FOUNDATION Fieldbus, la réduction de température dépend si la sortie tout ou rien (bornes 3 et 4) est utilisée (G²) ou non (G¹).

Température de stockage	<ul style="list-style-type: none"> ■ Température de stockage autorisée : -40 ... +80 °C (-40 ... +176 °F) ■ Utiliser l'emballage d'origine.
Classe climatique	DIN EN 60068-2-38 (contrôle Z/AD)
Altitude limite	<ul style="list-style-type: none"> ■ En général jusqu'à 2 000 m (6 600 ft) au-dessus du niveau de la mer. ■ Au-delà de 2 000 m (6 600 ft) dans les conditions suivantes : <ul style="list-style-type: none"> ■ Caractéristique de commande 020 "Alimentation ; sortie"= A, B, C, E ou G (versions 2 fils) ■ Tension d'alimentation U < 35 V ■ Alimentation, catégorie de surtension 1
Indice de protection	<p>Test effectué selon :</p> <ul style="list-style-type: none"> ■ Avec boîtier fermé : IP68, NEMA6P (24 h à 1,83 m (6 ft) sous l'eau) (s'applique également pour la version "Capteur séparé") <ul style="list-style-type: none"> ■ Pour le boîtier : GT19 à double compartiment, plastique PBT en combinaison avec afficheur, fonctionnement : SD02 ou SD03 : IP68 (24 h à 1 m (3,28 ft) sous l'eau) ■ IP66, NEMA4X ■ Avec boîtier ouvert : IP20, NEMA1 ■ Module d'affichage : IP22, NEMA2 ■ Pour la fiche M12 : IP68 NEMA6P, uniquement si le câble est branché et que sa spécification est également conforme à IP68 NEMA6P
Résistance aux vibrations	DIN EN 60068-2-64 / IEC 60068-2-64 : 20 ... 2 000 Hz, 1 (m/s ²)/Hz
Nettoyage de la sonde	<p>Selon l'application, des salissures ou des dépôts peuvent se former sur la sonde. Une couche mince et régulière a peu d'impact sur la mesure. Des couches épaisses peuvent amortir le signal et réduire la gamme de mesure. La formation très irrégulière de dépôts ou de grumeaux (due p. ex. à la cristallisation) peut entraîner des mesures incorrectes. Dans ce cas, recourir au principe de la mesure sans contact ou contrôler régulièrement la sonde pour s'assurer qu'elle n'est pas contaminée.</p> <p>Nettoyage avec une solution à base de soude (p. ex. procédés NEP) : si le raccord est en contact avec le produit, des erreurs de mesure plus importantes peuvent survenir en comparaison avec les conditions de fonctionnement de référence. Le contact avec le produit peut fausser temporairement les mesures.</p>
Compatibilité électromagnétique (CEM)	<p>Compatibilité électromagnétique conforme aux exigences de la série de normes EN 61326 et de la recommandation NAMUR CEM (NE 21). Pour plus de détails, se reporter à la Déclaration de conformité.</p> <p> À télécharger sur www.endress.com.</p> <p>Utiliser un câble blindé pour la transmission du signal.</p> <p>Écart de mesure maximal pendant le test CEM : < 0,5 % de l'étendue de mesure.</p> <p>Si les sondes sont montées sur cuves métalliques, en béton ou utilisées en version coaxiale :</p> <ul style="list-style-type: none"> ■ Émissivité selon EN 61326 – série x, équipement de classe B. ■ Immunité aux interférences selon EN 61326 – série x, exigences pour l'industrie et Recommandation NAMUR NE 21 (CEM) <p>Lorsque les sondes sont montées sans blindage / paroi métallique, p. ex. montage dans des silos en plastique ou en bois, ou lorsque la version de l'appareil "Capteur séparé" est utilisée, l'effet de champs électromagnétiques puissants peut influencer la valeur mesurée.</p> <ul style="list-style-type: none"> ■ Émissivité selon EN 61326 – série x, équipement de classe A. ■ Immunité aux interférences : l'effet de champs électromagnétiques puissants peut influencer la valeur mesurée.

Process

Gamme de température de process La température maximale admissible sur le raccord process est définie par la version de joint torique commandée :

Appareil	Matériau du joint torique	Température de process	Agrément
FMP50	FKM (Viton GLT)	-20 ... +80 °C (-4 ... 176 °F)	FDA

Gamme de pression de process

Appareil	Pression de process
FMP50	-1 ... 6 bar (-14,5 ... 87 psi)

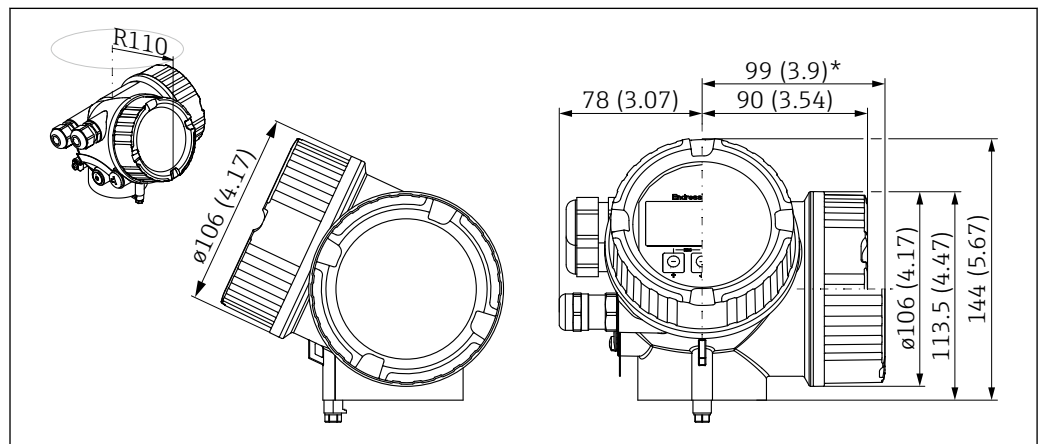
Coefficient diélectrique Sonde à tige et à câble : $\epsilon_r \geq 1,6$

Extension de la sonde à câble **Extension des sondes à câble due à la température**
Allongement dû à une augmentation de température de 30 °C (86 °F) à 80 °C (176 °F) :
1 mm/m (0,04 in/ft) de la longueur de câble

Construction mécanique

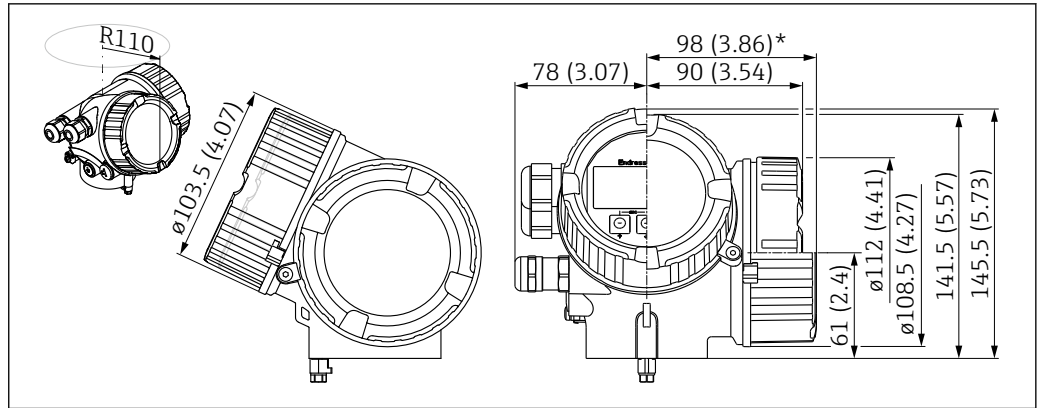
Dimensions

Dimensions du boîtier de l'électronique



27 Boîtier GT19 (plastique PBT). Unité de mesure mm (in)

*Pour appareils avec protection intégrée contre les surtensions.

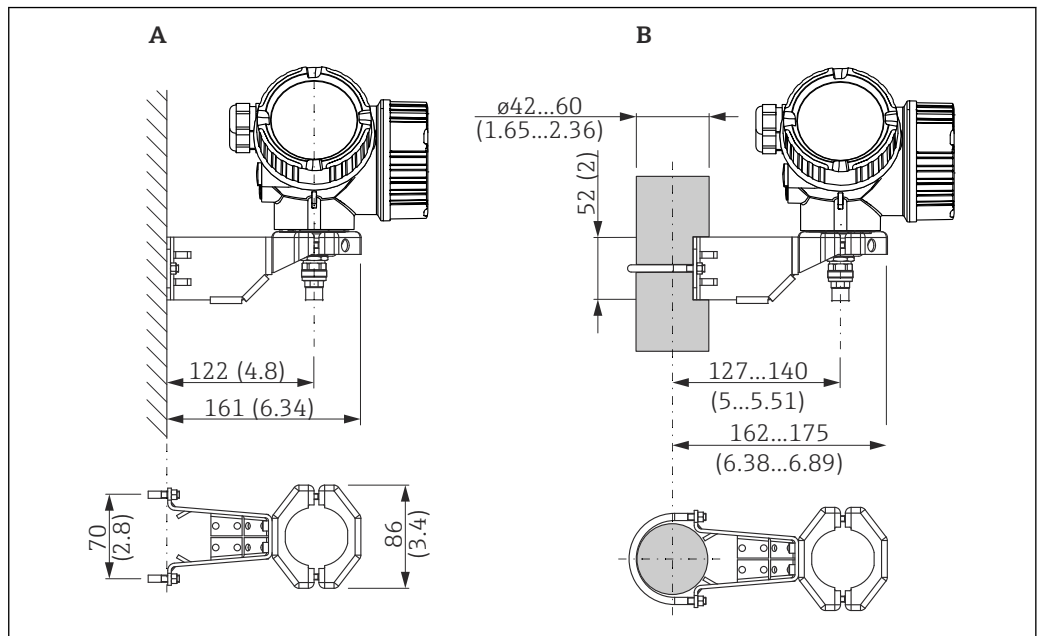


A0020751

28 Boîtier GT20 (revêtu d'aluminium). Unité de mesure mm (in)

*Pour appareils avec protection intégrée contre les surtensions.

Dimensions support de montage



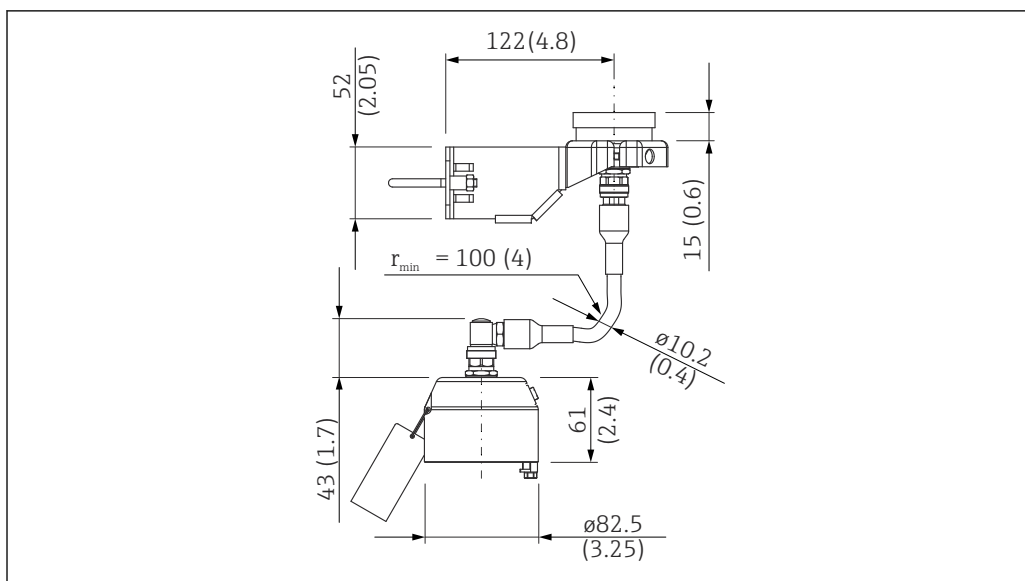
A0014793

29 Support de montage pour le boîtier de l'électronique. Unité de mesure mm (in)

- A Montage au mur
- B Montage sur colonne

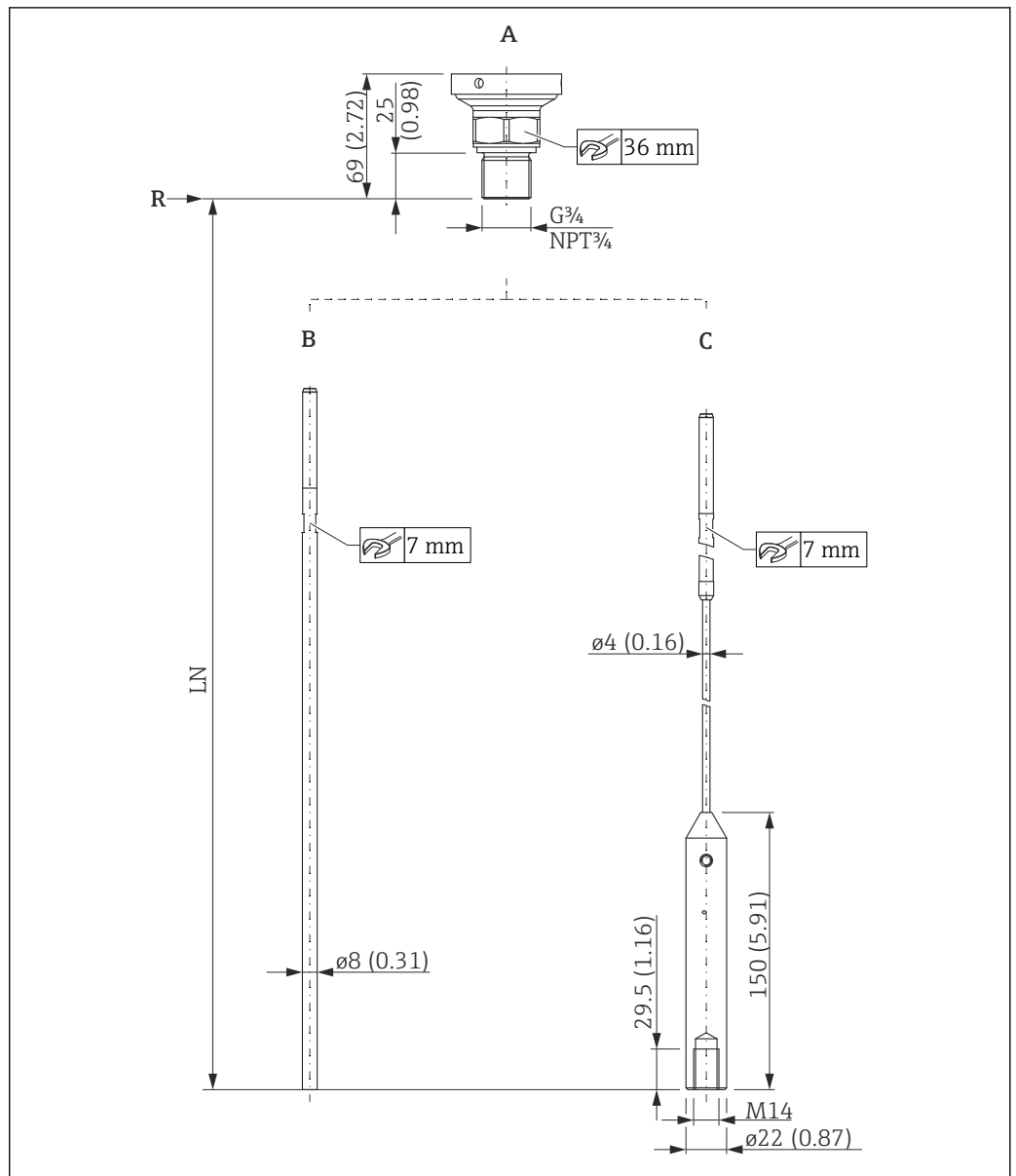
i Avec les versions d'appareil "Capteur séparé" (voir caractéristique O60 de la structure de commande), le support de montage est compris dans la livraison. Cependant, il peut également être commandé séparément comme accessoire (référence : 71102216).

Dimensions du raccord pour la sonde séparée



30 Raccord pour la sonde séparée ; longueur du câble de raccordement : selon la commande. Unité de mesure mm (in)

FMP50 : dimensions du raccord process / de la sonde



A0012644

31 FMP50 : Raccord process / sonde. Unité de mesure mm (in)

A Filetage ISO228 G $\frac{3}{4}$ ou ANSI MNPT $\frac{3}{4}$ (caractéristique 100)

B Sonde à tige 8 mm ou $\frac{3}{4}$ " (caractéristique 060)

C Sonde à câble 4 mm ou $\frac{1}{8}$ " (caractéristique 060)

LN Longueur de sonde

R Point de référence de la mesure

Tolérances de longueur de sonde**Sondes à tige**

Tolérance admissible en fonction de la longueur de sonde :

- < 1 m (3,3 ft) = -5 mm (-0,2 in)
- 1 ... 3 m (3,3 ... 9,8 ft) = -10 mm (-0,39 in)
- 3 ... 6 m (9,8 ... 20 ft) = -20 mm (-0,79 in)
- > 6 m (20 ft) = -30 mm (-1,18 in)

Sondes à câble

Tolérance admissible en fonction de la longueur de sonde :

- < 1 m (3,3 ft) = -10 mm (-0,39 in)
- 1 ... 3 m (3,3 ... 9,8 ft) = -20 mm (-0,79 in)
- 3 ... 6 m (9,8 ... 20 ft) = -30 mm (-1,18 in)
- > 6 m (20 ft) = -40 mm (-1,57 in)

Raccourcissement des sondes

Si nécessaire, les sondes peuvent être raccourcies conformément aux instructions suivantes :

Raccourcissement des sondes à tige

Les sondes à câble doivent être raccourcies lorsque la distance avec le fond de la cuve ou le cône de sortie est inférieure à 10 mm (0,4 in). Pour le raccourcissement, scier l'extrémité inférieure de la sonde à tige.



Il n'est **pas** possible de raccourcir les sondes à tige FMP52 en raison de leur revêtement.

Raccourcissement des sondes à câble

Les sondes à câble doivent être raccourcies lorsque la distance avec le fond de la cuve ou le cône de sortie est inférieure à 150 mm (6 in).

Poids

Les poids des différents composants doivent être additionnés pour obtenir le poids total.

Boîtier

Poids avec électronique et afficheur.

Boîtier GT19 (plastique)

1,2 kg (2,65 lb)

Boîtier GT20 (fonte d'aluminium moulée, revêtement pulvérisé)

Env. 1,9 kg (4,19 lb)

Antenne et adaptateur de raccord process**FMP50**

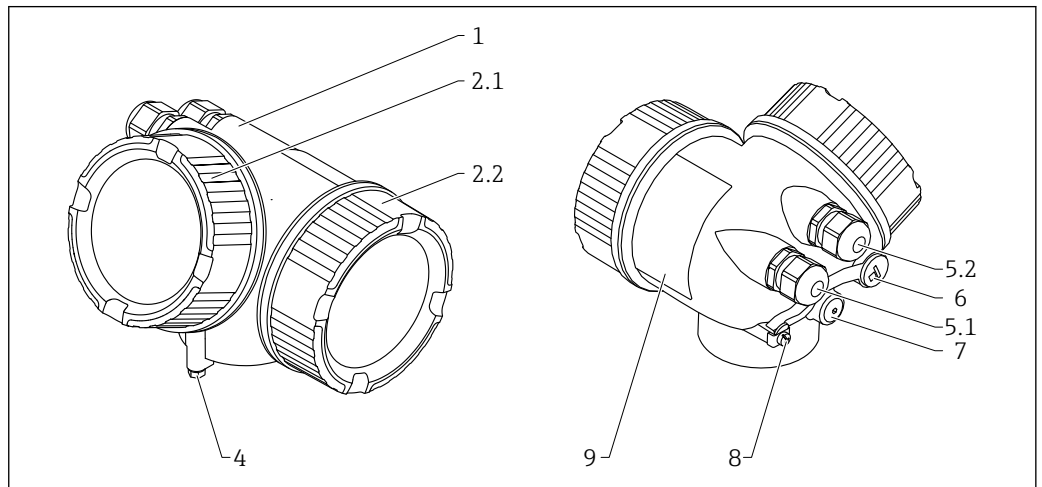
Les poids des différents composants doivent être additionnés pour obtenir le poids total.

- Capteur
Env. 0,25 kg (0,55 lb)
- Sonde à câble 4 mm ou 1/8"
Env. 0,10 kg/m (0,22 lb/in) de longueur de sonde
- Sonde à tige 8 mm ou 3/4"
Env. 0,40 kg/m (0,88 lb/in) de longueur de sonde

Matériaux

Matériaux sans contact avec le process

Boîtier GT19 (plastique)

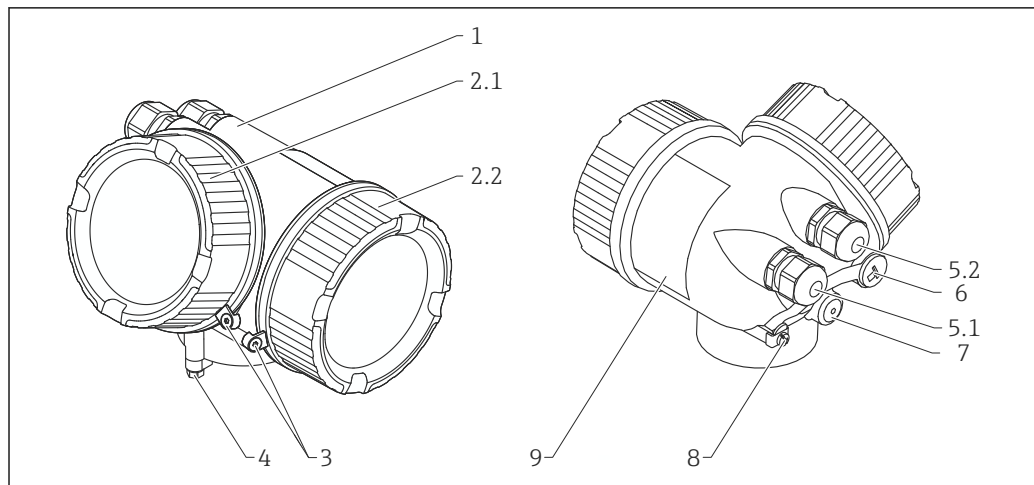


A0013788

32 Matériau ; boîtier GT19

- 1 Boîtier ; PBT
- 2.1 Couvercle du compartiment de l'électronique ; PBT-PC, joints ; EPDM, fenêtre ; PC, revêtement du filetage ; vernis lubrifiant à base de graphite
- 2.2 Couvercle du compartiment de raccordement ; PBT, joint ; EPDM, revêtement du filetage ; vernis lubrifiant à base de graphite
- 4 Verrou au niveau du col du boîtier ; 316L (1.4404), A4-70
- 5.1 Bouchon aveugle, presse-étoupe, adaptateur ou connecteur (en fonction de la version de l'appareil) ; 316L (1.4404), EPDM, PE, PBT-GF, laiton nickelé (CuZn), PA
- 5.2 Bouchon aveugle, presse-étoupe, adaptateur ou connecteur (en fonction de la version de l'appareil) ; 316L (1.4404), EPDM, PE, PBT-GF, acier galvanisé, laiton nickelé (CuZn), PA
- 6 Bouchon aveugle ; laiton nickelé (CuZn), connecteur femelle M12 ; GD-Zn nickelé
- 7 Bouchon de suppression ; laiton nickelé (CuZn)
- 8 Borne de terre ; 316L (1.4404), A4 (1.4571)
- 9 Plaque signalétique adhésive ; plastique

Boîtier GT20 (fonte d'aluminium moulée, revêtement pulvérisé)



A0036037

33 Matériau ; boîtier GT20

- 1 Boîtier RAL 5012 (bleu) ; AlSi10Mg (<0,1 % Cu), revêtement ; polyester
- 2.1 Couvercle du compartiment de l'électronique RAL 7035 (gris) ; AlSi10Mg (< 0,1 % Cu), joints ; NBR, fenêtre ; verre, revêtement du filetage ; vernis lubrifiant à base de graphite
- 2.2 Couvercle du compartiment de raccordement RAL 7035 (gris) ; AlSi10Mg (< 0,1 % Cu), joints ; NBR, revêtement du filetage ; vernis lubrifiant à base de graphite
- 3 Verrou de couvercle ; 316L (1.4404), A4
- 4 Verrou au niveau du col du boîtier ; 316L (1.4404), A4-70
- 5.1 Bouchon aveugle, presse-étoupe, adaptateur ou connecteur (en fonction de la version de l'appareil) ; 316L (1.4404), EPDM, PE, PBT-GF, laiton nickelé (CuZn), PA
- 5.2 Bouchon aveugle, presse-étoupe, adaptateur ou connecteur (en fonction de la version de l'appareil) ; 316L (1.4404), EPDM, PE, PBT-GF, acier galvanisé, laiton nickelé (CuZn), PA
- 6 Bouchon aveugle ; laiton nickelé (CuZn), connecteur femelle M12 ; GD-Zn nickelé
- 7 Bouchon de suppression ; laiton nickelé (CuZn)
- 8 Borne de terre ; 316L (1.4404), A4 (1.4571)
- 9 Plaque signalétique adhésive ; plastique

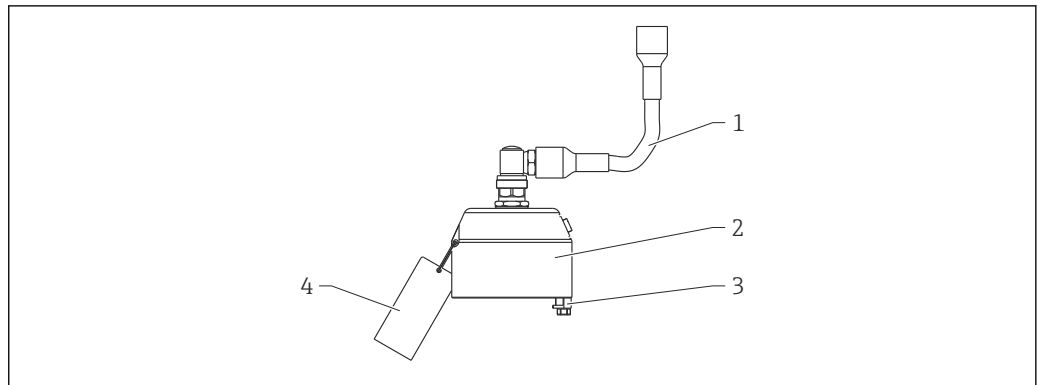
Matériaux en contact avec le produit

Raccord process

Levelflex FMP50		
Raccord fileté G $\frac{3}{4}$, NPT $\frac{3}{4}$	N°	Matériau
	1	PPS-GF40
	2	316L (1.4404)
	3	PPS-GF40

A0013834

Adaptateur et câble pour capteur séparé


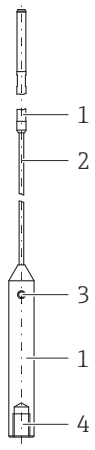


A0021722

34 Matériaux : Adaptateur et câble pour la version "Capteur séparé"

- 1 Câble, FRNC
- 2 Adaptateur de capteur, 304 (1.4301)
- 3 Borne, 316 L (1.4404) ; vis, A4-70
- 4 Bande, 316 (1.4401); manchon à sertir, aluminium ; plaque signalétique, 304 (1.4301)

Sonde

Levelflex FMP50			
Caractéristique 060 "Sonde"		N°	Matériau
<ul style="list-style-type: none"> ▪ AA : tige 8 mm ▪ AB : tige 1/3"  <p style="text-align: right; font-size: small;">A0036583</p>	<ul style="list-style-type: none"> ▪ LA : câble 4 mm ▪ LB : câble 1/6"  <p style="text-align: right; font-size: small;">A0036584</p>	1	316L (1.4404)
		2	316 (1.4401)
		3	Vis sans tête : A4-70
		4	Vis de fixation : A2-70

Configuration

Concept de configuration

Structure de menus orientée utilisateur

- Mise en service
- Configuration
- Diagnostics
- Niveau expert

Langues d'interface

- English
- Deutsch
- Français
- Español
- Italiano
- Nederlands

- Portuguesa
- Polski
- русский язык (Russian)
- Svenska
- Türkçe
- 中文 (Chinese)
- 日本語 (Japanese)
- 한국어 (Korean)
- Bahasa Indonesia
- tiếng Việt (Vietnamese)
- čeština (Czech)



La caractéristique 500 dans la structure de commande détermine laquelle de ces langues est prédéfinie à la livraison.

Mise en service rapide et sûre

- Assistant interactif avec interface utilisateur graphique pour une mise en service guidée dans FieldCare/DeviceCare
- Guidage par menus avec de courtes descriptions des différentes fonctions de paramètre
- Configuration standardisée sur l'appareil et dans les outils de configuration

Mémoire de données intégrée (HistoROM)

- Adoption de la configuration des données lors du remplacement des modules électroniques
- Jusqu'à 100 messages d'événement enregistrés dans l'appareil
- Sauvegarde des données avec jusqu'à 1 000 valeurs enregistrées
- Une courbe de signal de référence est enregistrée lors de la mise en service pour servir de référence ultérieurement pendant la configuration

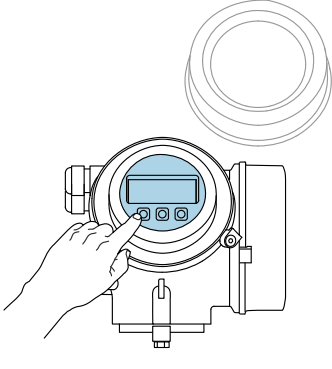
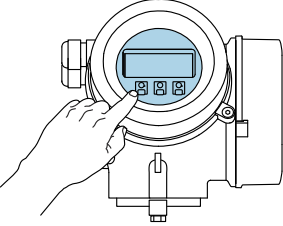
Un niveau de diagnostic efficace améliore la disponibilité de la mesure.

- Les mesures correctives sont intégrées en texte clair.
- Nombreuses possibilités de simulation et fonctions d'enregistreur à tracé continu

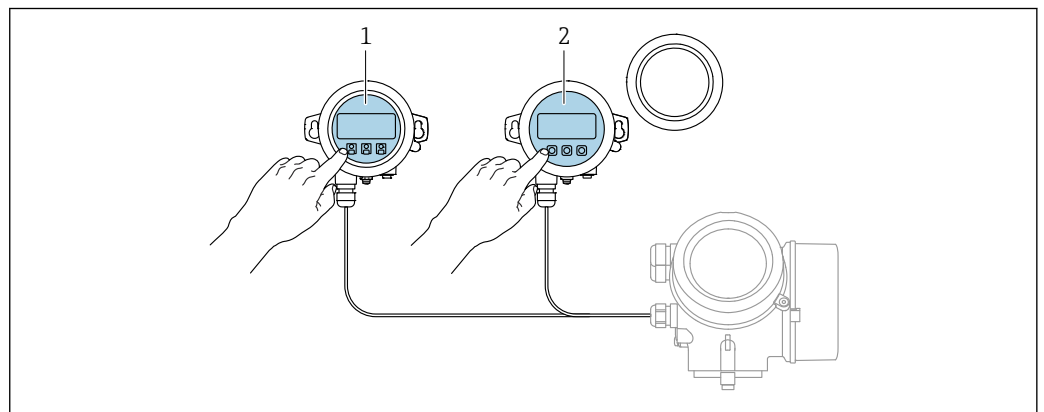
Module Bluetooth intégré (en option pour les appareils HART)

- Configuration rapide et simple avec l'application SmartBlue
- Aucun outil ou adaptateur supplémentaire n'est nécessaire
- Courbe de signal via SmartBlue (application)
- Transmission de données point à point unique cryptée (testée par le Fraunhofer Institute) et communication protégée par mot de passe via technologie sans fil *Bluetooth*®

Accès au menu de configuration via afficheur local

Configuration avec	Boutons-poussoirs	Commande tactile
Caractéristique de commande "Afficheur ; configuration"	Option C "SD02"	Option E "SD03"
		
Éléments d'affichage	Afficheur à 4 lignes	Afficheur à 4 lignes Rétroéclairage blanc, rouge en cas de défaut d'appareil
	Le format d'affichage des variables mesurées et des variables d'état peut être configuré individuellement	
	Température ambiante autorisée pour l'affichage : -20 ... +70 °C (-4 ... +158 °F) La lisibilité de l'affichage peut être altérée à des températures situées en dehors de la gamme de température.	
Éléments de configuration	Configuration sur site avec 3 boutons-poussoirs (⊕, □, ⊞)	Configuration de l'extérieur via 3 touches optiques : ⊕, □, ⊞
	Éléments de configuration également accessibles dans les différentes zones Ex	
Fonctionnalités supplémentaires	Fonction de sauvegarde des données La configuration d'appareil peut être enregistrée dans le module d'affichage.	
	Fonction de comparaison des données La configuration d'appareil enregistrée dans le module d'affichage peut être comparée à la configuration d'appareil actuelle.	
	Fonction de transmission des données La configuration du transmetteur peut être transmise vers un autre appareil à l'aide du module d'affichage.	

Configuration via l'afficheur déporté FHX50

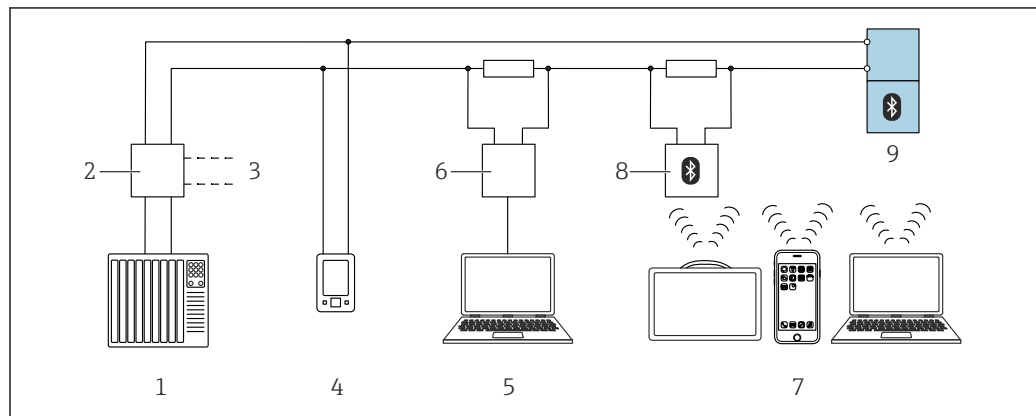


35 Possibilités de configuration via FHX50

- 1 Afficheur SD03, touches optiques ; configuration possible via le verre du couvercle
- 2 Afficheur SD02, touches ; le couvercle doit être ouvert pour la configuration

Accès au menu de configuration via l'outil de configuration

Via protocole HART

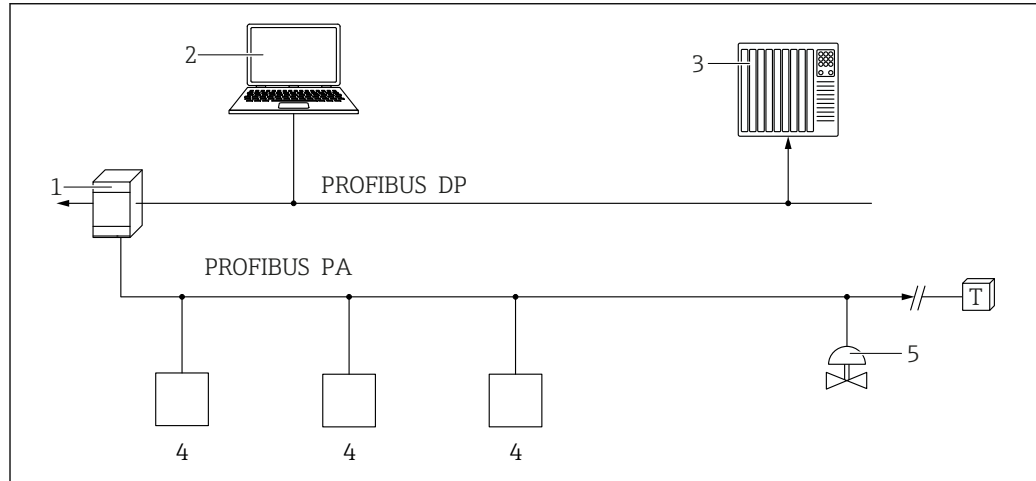


A0044334

36 Options pour la configuration à distance via protocole HART

- 1 API (Automate programmable industriel)
- 2 Unité d'alimentation de transmetteur, p. ex. RN42 (avec résistance de communication)
- 3 Raccordement pour Commubox FXA195 et AMS Trex Device Communicator
- 4 AMS Trex Device Communicator
- 5 Ordinateur avec outil de configuration (p. ex. DeviceCare, FieldCare, AMS Device View, SIMATIC PDM)
- 6 Commubox FXA195 (USB)
- 7 Field Xpert SMT70/SMT77, smartphone ou ordinateur avec outil de configuration (p. ex. DeviceCare, FieldCare, AMS Device View, SIMATIC PDM)
- 8 Modem Bluetooth avec câble de raccordement (p. ex. VIATOR)
- 9 Transmetteur

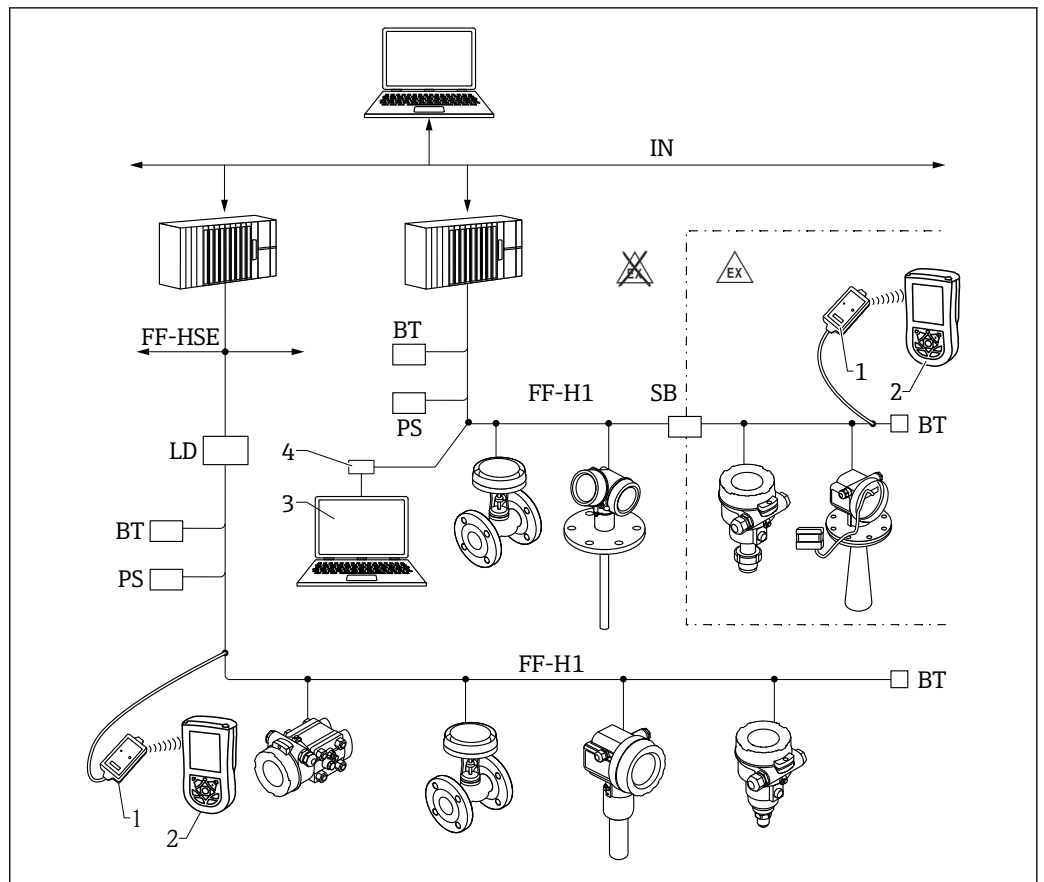
Via protocole PROFIBUS PA



A0050944

- 1 Coupleur de segments
- 2 Ordinateur avec PROFibus et outil de configuration (p. ex. DeviceCare/FieldCare)
- 3 API (automate programmable industriel)
- 4 Transmetteur
- 5 Autres fonctions (vannes, etc.)

Via FOUNDATION Fieldbus

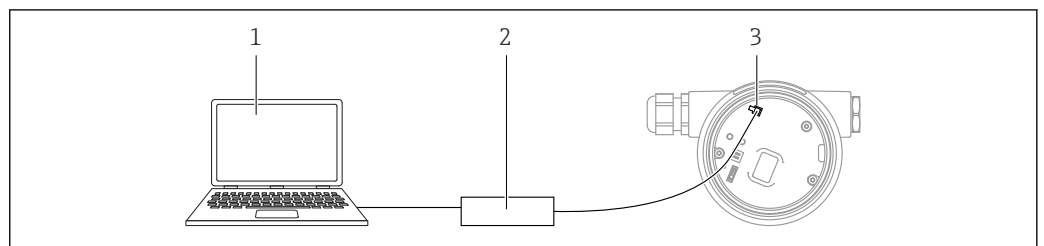


A0017188

37 Architecture du système FOUNDATION Fieldbus avec composants associés

- 1 Modem Bluetooth FFblue
- 2 Field Xpert
- 3 DeviceCare/FieldCare
- 4 Carte d'interface NI-FF
- IN Industrial network
- FF- High Speed Ethernet
- HSE
- FF- FOUNDATION Fieldbus-H1
- H1
- LD Linking Device FF-HSE/FF-H1
- PS Alimentation de bus
- SB Barrière de sécurité
- BT Terminaison de bus

Via l'interface service (CDI)

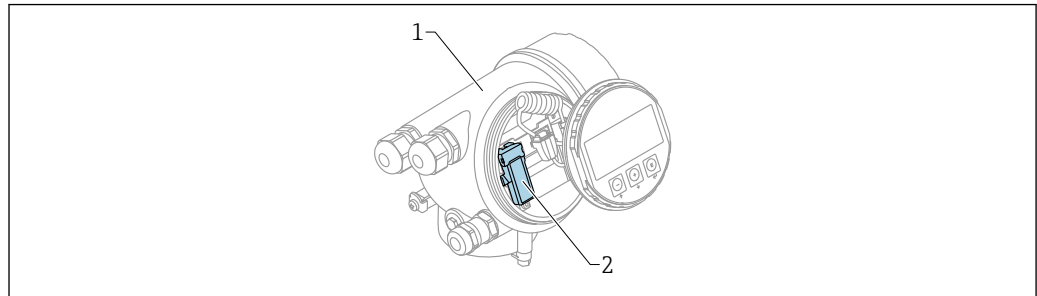


A0039148

- 1 Ordinateur avec outil de configuration FieldCare/DeviceCare
- 2 Commubox
- 3 Interface service (CDI) de l'appareil de mesure (= Endress+Hauser Common Data Interface)

Configuration via technologie sans fil Bluetooth®

Exigences



A0036790

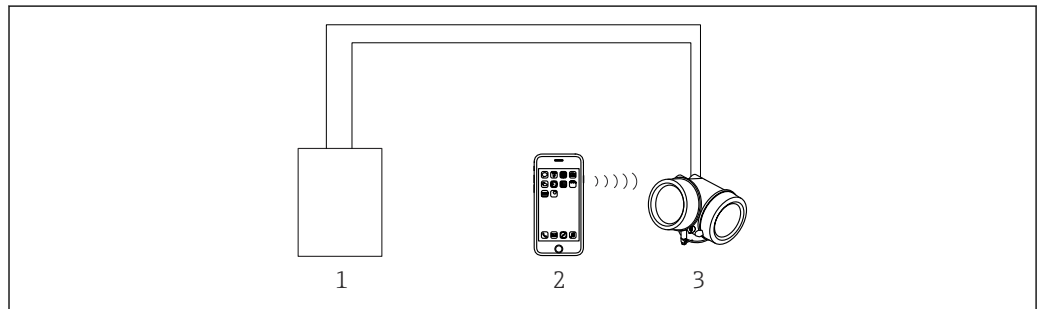
38 Capteur avec module Bluetooth

- 1 Boîtier de l'électronique de l'appareil
- 2 Module Bluetooth

Cette option de configuration n'est disponible que pour les appareils avec module Bluetooth. Les options suivantes sont possibles :

- L'appareil a été commandé avec un module Bluetooth :
Caractéristique 610 "Accessoire monté", option NF "Bluetooth"
- Le module Bluetooth a été commandé comme accessoire (référence : 71377355) et a été monté.
Voir Documentation Spéciale SD02252F.

Configuration via SmartBlue (app)



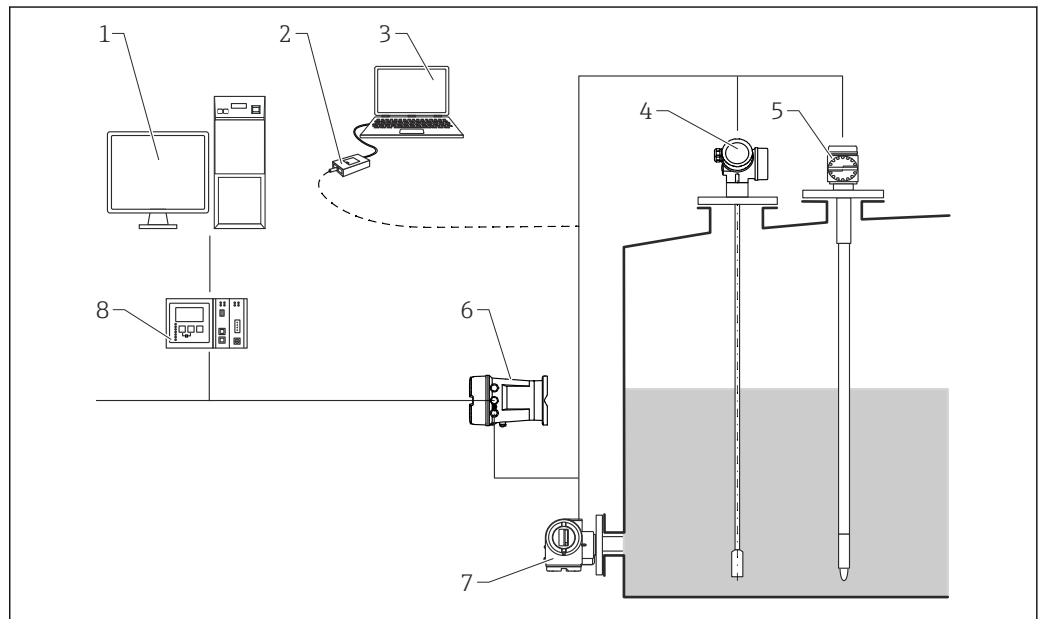
A0034939

39 Configuration via SmartBlue (app)

- 1 Unité d'alimentation de transmetteur
- 2 Smartphone / tablette avec SmartBlue (app)
- 3 Transmetteur avec module Bluetooth

Intégration dans le jaugeage de cuves

Le Tank Side Monitor NRF81 d'Endress+Hauser comprend des fonctions de communication intégrées pour les installations avec plusieurs cuves. Un ou plusieurs capteurs peuvent être installés sur chaque cuve, y compris les capteurs radar, les sondes de température ponctuelles, les sondes capacitatives pour la détection d'eau et/ou les cellules de mesure de pression. La capacité multi-protocole du Tank Side Monitor garantit la compatibilité avec presque tous les protocoles de jaugeage de cuves standard de l'industrie. La connexion de capteurs 4 ... 20 mA, ainsi que d'entrées/sorties numériques et de sorties analogiques, possible en option, facilite l'intégration complète de tous les capteurs sur la cuve. L'utilisation éprouvée du concept de bus HART à sécurité intrinsèque pour tous les capteurs sur la cuve minimise les coûts de câblage tout en garantissant une sécurité, une fiabilité et des performances maximales.



A0016590

40 L'ensemble de mesure complet comprend :

- 1 Espace de travail Tankvision
- 2 Commubox FXA195 (USB) - en option
- 3 Ordinateur avec outil de configuration (ControlCare) - en option
- 4 Transmetteur de niveau
- 5 Appareil de température
- 6 Tank Side Monitor NRF81
- 7 Appareil de mesure de pression
- 8 Tankvision Tank Scanner NXA820

SupplyCare

SupplyCare est un logiciel d'exploitation basé sur le web et destiné à la coordination du flux de matériels et d'informations tout au long de la chaîne d'approvisionnement. SupplyCare fournit une vue d'ensemble complète des niveaux de cuves et silos dispersés géographiquement, par exemple, en permettant une transparence totale de la situation actuelle des stocks, indépendamment de l'heure ou de l'endroit.

Grâce à la technologie de mesure et de transmission installée sur place, les données d'inventaire actuelles sont collectées et envoyées à SupplyCare. Les niveaux critiques sont clairement indiqués et les prévisions calculées offrent une sécurité supplémentaire pour la planification des besoins en matériel.

Les principales fonctions de SupplyCare :

Visualisation des stocks

SupplyCare détermine les niveaux de stock dans les cuves et les silos à intervalles réguliers. Il affiche des données de stock actuelles et historisées ainsi que des calculs prévisionnels sur la demande future. La vue d'ensemble peut être configurée selon les préférences de l'utilisateur.

Gestion des données permanentes

Avec SupplyCare, vous pouvez créer et gérer des données permanentes pour les lieux, entreprises, cuves, produits et utilisateurs, ainsi que les droits d'utilisateur.

Configurateur de rapports

Le configurateur de rapports (Report Configurator) peut être utilisé pour créer rapidement et facilement des rapports personnalisés. Ces rapports peuvent être sauvegardés dans différents formats, comme Excel, PDF, CSV et XML. Ils sont transmis de différentes manières, par exemple par http, ftp ou e-mail.

Gestion des événements

Le logiciel indique des événements, comme quand les niveaux chutent sous le niveau de stock critique ou les points planifiés. Par ailleurs, SupplyCare peut également envoyer des notifications par e-mail à des utilisateurs prédéfinis.

Alarmes

En cas de problèmes techniques, par ex. des problèmes de connexion, des alarmes sont déclenchées et des e-mails d'alarme sont envoyés à l'administrateur de système et à l'administrateur de système local.

Planification des livraisons

La fonction de planification de livraison intégrée génère automatiquement une offre si le niveau de stock minimum réglé est dépassé par défaut. Les livraisons et cessions planifiées sont contrôlées en permanence par SupplyCare. SupplyCare avertit l'utilisateur si des livraisons ou cessions planifiées ne seront pas réalisées comme prévu.

Analyse

Dans le module Analyse, les indicateurs les plus importants pour l'entrée et la sortie de chaque cuve sont calculés et affichés sous forme de données et de graphiques. Les indicateurs clés de la gestion de matériels sont calculés automatiquement et constituent la base de l'optimisation du processus de livraison et de stockage.

Visualisation géographique

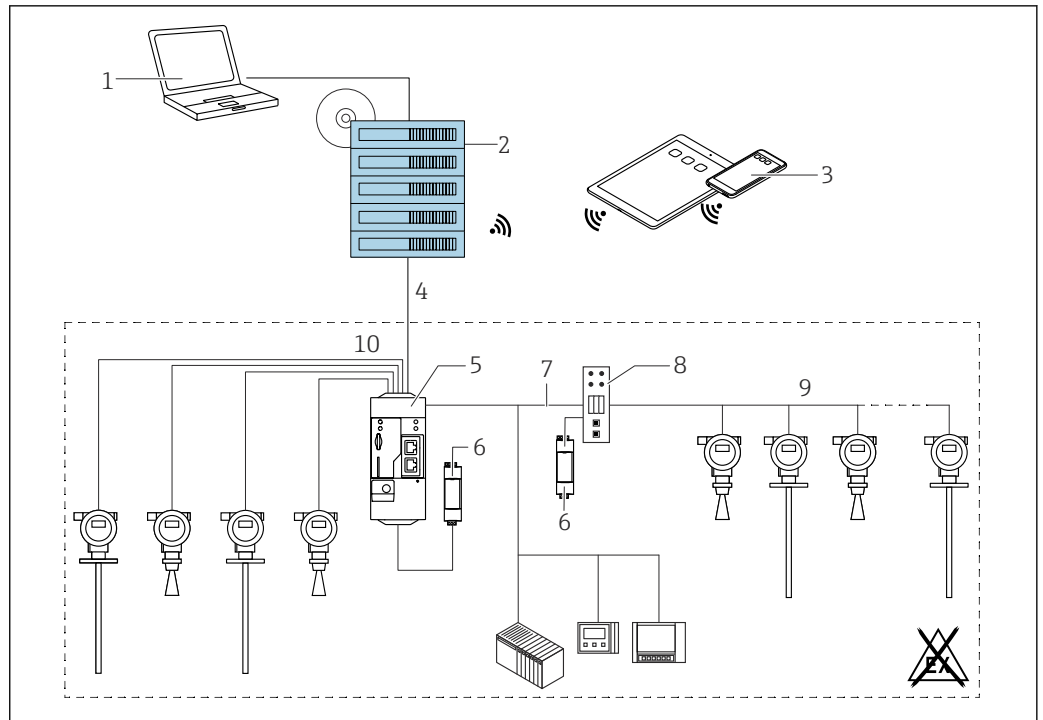
Toutes les cuves et tous les stocks en cuve sont représentés graphiquement sur une carte (basée sur Google Maps). Les cuves et stocks peuvent être filtrés par groupe de cuves, produit, fournisseur ou emplacement.

Support multilingue

L'interface utilisateur multilingue supporte 9 langues, permettant ainsi une collaboration mondiale sur une plateforme unique. La langue et les réglages sont reconnus automatiquement à l'aide des réglages du navigateur.

SupplyCare Enterprise

SupplyCare Enterprise fonctionne par défaut comme un service sous Microsoft Windows sur un serveur d'applications dans un environnement Apache Tomcat. Les opérateurs et administrateurs utilisent l'application via un navigateur web à partir de leur poste de travail.



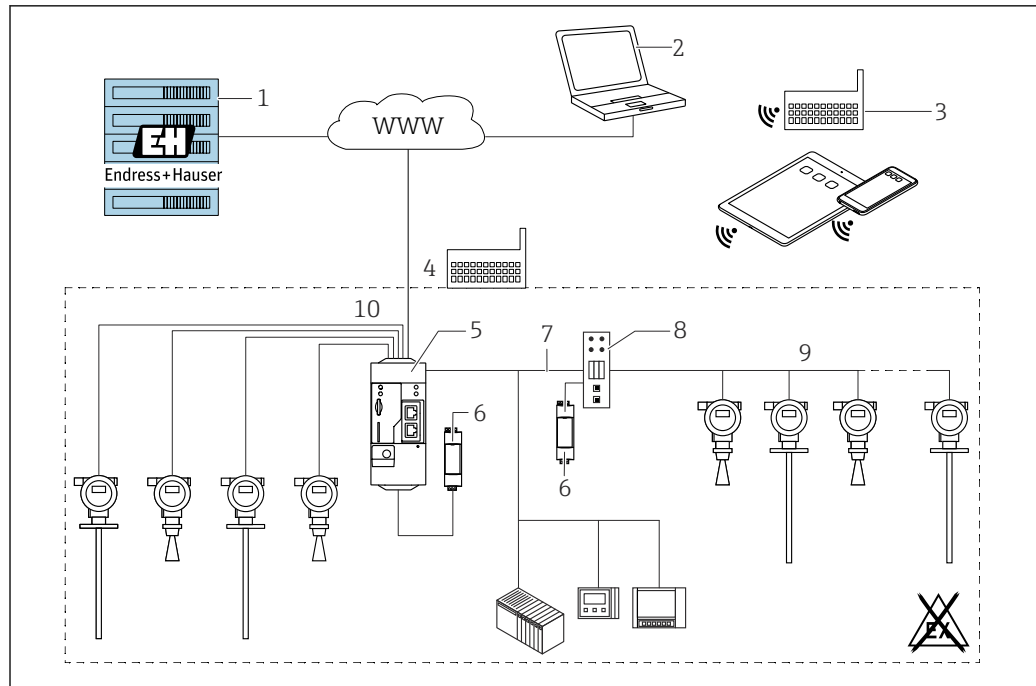
A0034288

41 Exemple de plateforme de gestion des stocks avec SupplyCare Enterprise SCE30B

- 1 SupplyCare Enterprise (via navigateur web)
- 2 Installation SupplyCare Enterprise
- 3 SupplyCare Enterprise sur appareils mobiles (via navigateur web)
- 4 Ethernet/WLAN/UMTS
- 5 Fieldgate FXA42
- 6 Alimentation 24 V_{DC}
- 7 Modbus TCP via Ethernet comme serveur/client
- 8 Convertisseur de Modbus à HART Multidrop
- 9 HART Multidrop
- 10 4 x entrées analogiques 4 ... 20 mA (2 fils / 4 fils)

SupplyCare Hosting

SupplyCare Hosting propose un service d'hébergement (logiciel à la demande). Ici, le logiciel est installé dans l'infrastructure informatique d'Endress+Hauser et disponible à l'utilisateur sur le portail Endress+Hauser.



A0034289

42 Exemple de plateforme de gestion des stocks avec SupplyCare Hosting SCH30

- 1 Installation SupplyCare Hosting dans le Data Center Endress+Hauser
- 2 Poste de travail PC avec connexion Internet
- 3 Entrepôts avec connexion Internet via 2G/3G avec FXA42 ou FXA30
- 4 Entrepôts avec connexion Internet avec FXA42
- 5 Fieldgate FXA42
- 6 Alimentation 24 V_{DC}
- 7 Modbus TCP via Ethernet comme serveur/client
- 8 Convertisseur de Modbus à HART Multidrop
- 9 HART Multidrop
- 10 4 x entrées analogiques 4 ... 20 mA (2 fils / 4 fils)

Dans ce cas, les utilisateurs n'ont pas besoin d'acheter le logiciel initial ni d'installer et gérer l'infrastructure informatique nécessaire. Endress+Hauser actualise SupplyCare Hosting en permanence et améliore la capacité du logiciel en collaboration avec le client. La version hébergée de SupplyCare est ainsi toujours à jour et peut être personnalisée afin de répondre aux différents besoins des clients. D'autres services sont également proposés en plus de l'infrastructure informatique et du logiciel installé dans un Data Center Endress+Hauser sécurisé et redondant. Ces services comprennent la disponibilité définie du SAV Endress+Hauser mondial et des temps de réponse définis en cas de maintenance.

Certificats et agréments

Les certificats et agréments actuels pour le produit sont disponibles sur la page produit correspondante, à l'adresse www.endress.com :

1. Sélectionner le produit à l'aide des filtres et du champ de recherche.
2. Ouvrir la page produit.
3. Sélectionner **Télécharger**.

Marquage CE

Le système de mesure satisfait aux exigences légales des directives UE en vigueur. Celles-ci sont listées dans la déclaration de conformité UE correspondante avec les normes appliquées.

Le fabricant confirme que l'appareil a réussi les tests en apposant le marquage CE.

RoHS

L'ensemble de mesure satisfait aux restrictions de substances définies par la directive relative à la limitation de l'utilisation de certaines substances dangereuses 2011/65/UE (RoHS 2) et la directive déléguée (UE) 2015/863 (RoHS 3).

Marquage RCM

Le produit ou l'ensemble de mesure fourni satisfait aux exigences de l'ACMA (Australian Communications and Media Authority) en matière d'intégrité des réseaux, d'interopérabilité et de caractéristiques de performance ainsi qu'aux réglementations en matière d'hygiène et sécurité. Ici, en particulier, les dispositions réglementaires pour la compatibilité électromagnétique sont satisfaites. Les produits portent la marque RCM sur la plaque signalétique.



A0029561

Agrément Ex

Les appareils sont certifiés pour l'utilisation en zone explosible et les consignes de sécurité à respecter sont jointes dans la documentation "Conseils de sécurité" (XA, ZD) séparée. Il est fait référence à ce document sur la plaque signalétique.



La documentation "Conseils de sécurité" (XA) séparée, avec toutes les données pertinentes concernant la protection antidéflagrante, est disponible auprès d'Endress+Hauser.

Double barrière d'étanchéité ANSI/ISA 12.27.01

Les appareils ont été conçus en tant qu'appareils à double barrière d'étanchéité conformément à la norme ANSI /ISA 12.27.01. Ceci permet à l'utilisateur de renoncer à l'utilisation – et d'économiser le coût de montage – d'un joint de process secondaire externe dans le protecteur, comme l'exigent les normes ANSI/NFPA 70 (NEC) and CSA 22.1 (CEC). Ces appareils sont conformes aux pratiques d'installation nord-américaines et permettent une installation très sûre et peu coûteuse pour les applications de surpression avec des produits de process dangereux.

Se reporter aux Conseils de sécurité (XA) de l'appareil concerné pour plus d'informations.

Sécurité fonctionnelle

Utilisation pour la surveillance du niveau (MIN, MAX, gamme) jusqu'à SIL 3 (redondance homogène), évaluée de manière indépendante par le TÜV Rheinland conformément à la norme IEC 61508, voir le "Manuel de sécurité fonctionnelle" pour plus d'informations.

Sécurité antidébordement**WHG**

DIBt Z-65.16-501

Directive sur les équipements sous pression**Équipement sous pression avec pression autorisée ≤ 200 bar (2 900 psi)**

Les appareils sous pression avec un raccord process, qui n'ont pas de boîtier sous pression, ne relèvent pas de la Directive des équipements sous pression, indépendamment de la pression maximale autorisée.

Causes :

Selon l'Article 2, point 5 de la Directive UE 2014/68/EU, les accessoires sous pression sont définis comme des "appareils avec une fonction opérationnelle et ayant des boîtiers résistant à la pression".

Si un appareil sous pression ne dispose pas d'un boîtier résistant à la pression (pas de chambre de pression identifiable à part), il n'y a pas d'accessoire sous pression présent au sens prévu par la Directive.


Agrément radio

Satisfait à "Part 15" des directives FCC pour un élément rayonnant involontaire (unintentional radiator). Toutes les sondes satisfont aux exigences d'un appareil numérique de classe A.

De plus, les sondes coaxiales et toutes les sondes installées dans des cuves métalliques satisfont aux exigences pour un appareil numérique de classe B.

Test, certificat

Caractéristique 580 "Test, certificat"	Description	Agrément
Oui	Certificat matière 3.1, éléments métalliques en contact avec le produit, certificat de réception EN10204-3.1	FMP50

-  Les rapports de test, déclarations et certificats de réception sont disponibles au format électronique dans le *W@M Device Viewer* :
- Entrer le numéro de série figurant sur la plaque signalétique (www.endress.com/deviceviewer)
- Cela concerne les options pour les caractéristiques de commande suivantes :
- 550 "Étalonnage"
 - 580 "Test, certificat"

Documentation produit sur papier

Une version imprimée (sur papier) des rapports de test, des déclarations et des certificats de réception peut être commandée en option via la caractéristique de commande 570 "Service", option I7 "Documentation produit sur papier". Les documents sont alors fournis avec le produit.

Normes et directives externes

- EN 60529
Indices de protection fournis par les boîtiers (indice IP)
- EN 61010-1
Exigences de sécurité pour les matériels électriques destinés à la mesure, au contrôle et à l'utilisation en laboratoire
- IEC/EN 61326
"Émission conformément aux exigences de la classe A". Compatibilité électromagnétique (exigences CEM)
- NAMUR NE 21
Compatibilité électromagnétique (CEM) de matériels électriques destinés aux process et aux laboratoires
- NAMUR NE 43
Normalisation du niveau de signal pour les informations de défaut des transmetteurs numériques avec signal de sortie analogique.
- NAMUR NE 53
Logiciel d'appareils de terrain et d'appareils de traitement de signaux avec électronique numérique
- NAMUR NE 107
Catégorisation des états selon NE107
- NAMUR NE 131
Exigences imposées aux appareils de terrain pour les applications standard
- IEC61508
Sécurité fonctionnelle des systèmes électriques/électroniques/électroniques programmables relatifs à la sécurité

Informations à fournir à la commande

Des informations détaillées à fournir à la commande sont disponibles sur www.addresses.endress.com ou dans le configurateur de produit sur www.endress.com :

1. Sélectionner le produit à l'aide des filtres et du champ de recherche.
2. Ouvrir la page produit.
3. Sélectionner **Configuration**.

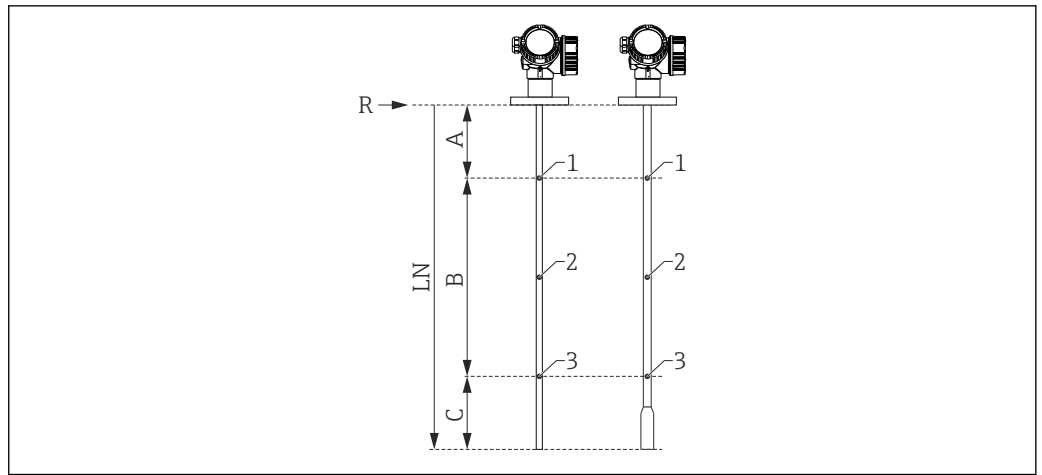
Le configurateur de produit - l'outil pour la configuration individuelle des produits

- Données de configuration actuelles
- Selon l'appareil : entrée directe des données spécifiques au point de mesure comme la gamme de mesure ou la langue de programmation
- Vérification automatique des critères d'exclusion
- Création automatique de la référence de commande avec édition en format PDF ou Excel
- Possibilité de commande directe dans le shop en ligne Endress+Hauser

Protocole de linéarité en 3 points

 Les points suivants doivent être pris en compte si l'option de commande "protocole de linéarité en 3 points" a été sélectionnée dans la caractéristique "Étalonnage".

Selon la sonde choisie, les 3 points du protocole de linéarité sont définis de la façon suivante :



A0021843

- A Distance du point de référence R au premier point de mesure
- B Gamme de mesure
- C Distance de l'extrémité de la sonde au troisième point de mesure
- LN Longueur de sonde
- R Point de référence de la mesure
- 1 Premier point de mesure
- 2 Deuxième point de mesure (au milieu entre le premier et le troisième point de mesure)
- 3 Troisième point de mesure

	Sonde à tige	Sonde à câble LN ≤ 6 m (20 ft)	Sonde à câble LN > 6 m (20 ft)
Position du 1er point de mesure	A = 350 mm (13,8 in)	A = 350 mm (13,8 in)	A = 350 mm (13,8 in)
Position du 2e point de mesure	Au milieu entre le 1er et le 3e point de mesure		
Position du 3e point de mesure	C = 250 mm (9,84 in)	C = 500 mm (19,7 in)	A+B = 5 500 mm (217 in)
Gamme de mesure minimale	B ≥ 400 mm (15,7 in)	B ≥ 400 mm (15,7 in)	B ≥ 400 mm (15,7 in)
Longueur minimale de la sonde	LN ≥ 1 000 mm (39,4 in)	LN ≥ 1 250 mm (49,2 in)	LN ≥ 1 250 mm (49,2 in)

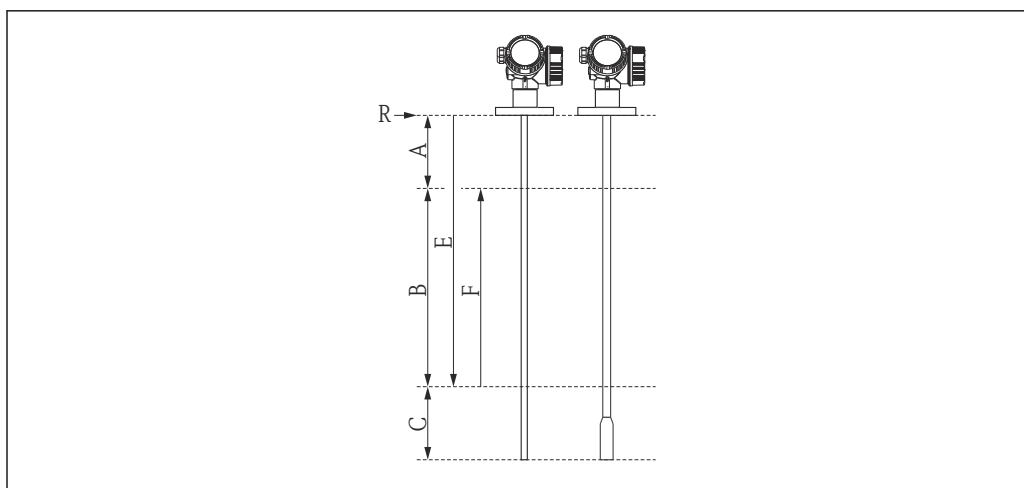
- i** La position des points de mesure peut varier de ±1 cm (±0,04 in).
- i**
 - Dans le cas des sondes à tige et à câble, le contrôle de linéarité se fait avec l'appareil complet.
 - Le contrôle de linéarité se fait sous les conditions de référence.

Protocole de linéarité en 5 points

- i** Les points suivants doivent être pris en compte si l'option de commande "protocole de linéarité en 5 points" a été sélectionnée dans la caractéristique "Étalonnage".

Les 5 points du protocole de linéarité sont répartis régulièrement sur la gamme de mesure (0 % - 100 %). L'**étalonnage "vide"** (E) et l'**étalonnage "plein"** (F) doivent être spécifiés pour définir la gamme de mesure. Si ces informations sont manquantes, des valeurs par défaut dépendantes de la sonde sont utilisées à la place.

Les restrictions suivantes doivent être prises en compte lors de la sélection de E et F :



A0014673

- A Distance entre le point de référence R et le marquage 100 %
- B Gamme de mesure
- C Distance entre l'extrémité de la sonde et le marquage 0 %
- E Étalonnage "vide"
- F Étalonnage "plein"
- R Point de référence de la mesure

Capteur	Distance minimale entre le point de référence R et le marquage 100 %	Gamme de mesure minimale
FMP50	A ≥ 250 mm (10 in)	B ≥ 100 mm (4 in)

Type de sonde	Distance minimale entre l'extrémité de la sonde et le marquage 0 %	Valeur minimale pour "Étalonnage vide"
Tige	C ≥ 100 mm (4 in)	E ≤ 3,9 m (12,8 ft)
Câble	C ≥ 1000 mm (40 in)	E ≤ 11 m (36 ft)

- i** Dans le cas des sondes à tige et à câble, le contrôle de linéarité se fait avec l'appareil complet.
- i** Le contrôle de linéarité se fait sous les conditions de référence.
- i** Les valeurs sélectionnées pour **Étalonnage vide** et **Étalonnage plein** ne sont utilisées que pour créer le protocole de linéarité. Par la suite, les valeurs sont réinitialisées aux valeurs par défaut spécifiques à la sonde. Si des valeurs autres que les valeurs par défaut sont requises, elles doivent être commandées comme paramétrage personnalisé.

Configuration personnalisée Si l'option de commande "Paramétrage HART personnalisé", "Paramétrage PA personnalisé" ou "Paramétrage FF personnalisé FF" a été sélectionnée dans la caractéristique "Service", il est possible de choisir des préreglages qui diffèrent des réglages par défaut pour les paramètres suivants :

Paramètre	Protocole de communication	Liste de sélection / gamme de valeurs
Configuration → Unité de longueur	<ul style="list-style-type: none"> ■ HART ■ PA ■ FF 	<ul style="list-style-type: none"> ■ in ■ ft ■ mm ■ m
Configuration → Dista.point zéro	<ul style="list-style-type: none"> ■ HART ■ PA ■ FF 	0 ... 12 m (0 ... 36 ft)
Configuration → Plage de mesure	<ul style="list-style-type: none"> ■ HART ■ PA ■ FF 	0 ... 12 m (0 ... 36 ft)
Configuration → Config. avancée → Sortie courant 1/2 → Amortissement	HART	0 ... 999,9 s

Paramètre	Protocole de communication	Liste de sélection / gamme de valeurs
Configuration → Config. avancée → Sortie courant 1/2 → Mode défaut	HART	<ul style="list-style-type: none"> ▪ Min ▪ Max ▪ Dernière valeur valable
Expert → Comm. → Config. HART → Burst mode	HART	<ul style="list-style-type: none"> ▪ Off ▪ On

Marquage (en option)

Différents types de marquage des points de mesure peuvent être sélectionnés dans le Configurateur de produit.

Cela inclut :

- Étiquette (Tag)
- Étiquette adhésive
- Étiquette (TAG) RFID
- Marquage selon la norme DIN91406, également avec NFC.

Nom de repère

3 lignes avec un maximum de 18 caractères par ligne

Marquage sur la plaque signalétique électronique (ENP)

Les 32 premiers caractères du nom de repère

Marquage sur le module d'affichage

Les 12 premiers caractères du nom de repère

Packs application

Heartbeat Diagnostics

Disponibilité

Disponible dans toutes les versions d'appareil.

Fonction

- Autosurveillance continue de l'appareil.
- Messages de diagnostic sortis vers
 - l'afficheur local.
 - un système d'asset management (p. ex. FieldCare/DeviceCare).
 - un système/automate (p. ex. API).

Avantages

- Les informations sur l'état de l'appareil sont disponibles immédiatement et analysées à temps.
- Les signaux d'état sont classés selon VDI/VDE 2650 et la recommandation NAMUR NE 107 et contiennent des informations sur la cause de l'erreur et la mesure corrective.

Description détaillée

Voir la section "Diagnostic et suppression des défauts" du manuel de mise en service correspondant.

Heartbeat Verification

Disponibilité

Disponible pour les versions suivantes de la caractéristique 540 "Pack application" :

- **EH**
Heartbeat Verification + Monitoring
- **EJ**
Heartbeat Verification

Capacité de fonctionnement de l'appareil vérifiée sur demande

- Vérification du bon fonctionnement de l'appareil dans les limites des spécifications.
- Le résultat de vérification fournit des informations sur l'état de l'appareil : **Réussi** ou **Échec**.
- Les résultats sont consignés dans un rapport de vérification.
- Le rapport généré automatiquement soutient l'obligation de démontrer la conformité aux réglementations, lois et normes internes et externes.
- La vérification est possible sans interrompre le process.


Avantages

- L'accès sur site à l'appareil n'est pas nécessaire pour utiliser la fonctionnalité.
- Le DTM déclenche la vérification dans l'appareil et interprète les résultats. L'utilisateur n'a pas besoin de connaissances spécifiques.
(DTM : Device Type Manager ; contrôle la configuration de l'appareil via DeviceCare, FieldCare ou un système numérique de contrôle commande orienté DTM).
- Le rapport de vérification peut être utilisé pour apporter la preuve de la qualité des mesures à un tiers.
- La fonctionnalité **Heartbeat Verification** peut remplacer d'autres tâches de maintenance (p. ex. test périodique) ou étendre les intervalles de test.

Appareils verrouillés SIL/WHG

Valable uniquement pour les appareils avec agrément SIL ou WHG : caractéristique 590 ("Agrément supplémentaire"), option LA ("SIL") ou LC ("WHG").

- Le module **Heartbeat Verification** propose un assistant pour le test de validité qui doit être réalisé à des intervalles appropriés pour les applications suivantes :
 - SIL (IEC61508/IEC61511)
 - WHG (Loi allemande sur la protection des eaux de surface)
- Pour réaliser un test de validité, l'appareil doit être verrouillé (verrouillé SIL/WHG).
- L'assistant peut être utilisé via FieldCare, DeviceCare ou un système numérique de contrôle commande basé sur DTM.

 Dans le cas d'appareils verrouillés SIL ou WHG, il n'est **pas** possible de réaliser une vérification sans mesures supplémentaires (p. ex. pontage du courant de sortie) car le courant de sortie doit être simulé (mode de sécurité augmentée) ou le niveau doit être approché manuellement (mode Expert) pendant le reverrouillage qui suit (verrouillage SIL/WHG).

Description détaillée



SD01872F

Heartbeat Monitoring

Disponibilité


Disponible pour les versions suivantes de la caractéristique 540 "Pack application" :

EH

Heartbeat Verification + Monitoring

Fonction

- En plus des paramètres de vérification, les valeurs de paramètres correspondantes ne sont plus consignées.
- Des valeurs mesurées existantes, comme l'amplitude de l'écho, sont utilisées dans les assistants **Détection mousse** et **Détection colmatage**.

 Dans le Levelflex FMP5x, les assistants **Détection mousse** et **Détection colmatage** ne peuvent pas être utilisés ensemble.

Assistant "Détection mousse"

- Le module Heartbeat Monitoring contient l'assistant **Détection mousse**.
- Cet assistant sert à configurer la détection automatique de la mousse à la surface du produit en fonction de la réduction de l'amplitude du signal. La détection de mousse peut être liée à une sortie tout ou rien afin de commander un système de sprinkler, par exemple, pour dissoudre la mousse.
- Cet assistant peut être utilisé via FieldCare, DeviceCare ou un système numérique de contrôle commande basé sur DTM.

Assistant "Détection colmatage"

- Le module Heartbeat Monitoring contient l'assistant **Détection colmatage**.
- L'assistant sert à configurer la détection automatique de colmatage, qui détecte l'accumulation de dépôts sur la sonde sur la base de l'amplitude réduite du signal.
- Cet assistant peut être utilisé via FieldCare, DeviceCare ou un système numérique de contrôle commande basé sur DTM.

Avantages

- Détection précoce de modifications (tendances) afin de garantir la disponibilité de l'installation et la qualité du produit.
- Utilisation de l'information afin de planifier les actions à mettre en œuvre (p. ex. nettoyage/maintenance).
- Identification de conditions de process inadéquates comme base pour une optimisation de l'installation et des process.
- Contrôle automatisé des mesures pour éliminer la mousse ou le colmatage.

Description détaillée



SD01872F

Accessoires

Les accessoires actuellement disponibles pour le produit peuvent être sélectionnés sur www.endress.com :

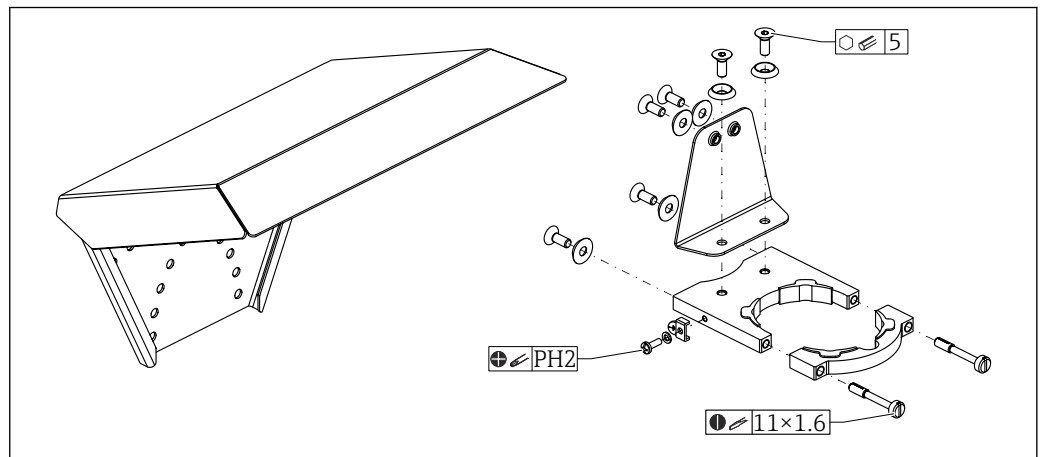
1. Sélectionner le produit à l'aide des filtres et du champ de recherche.
2. Ouvrir la page produit.
3. Sélectionner **Pièce de rechange et accessoires**.

Accessoires spécifiques à l'appareil

Capot de protection climatique

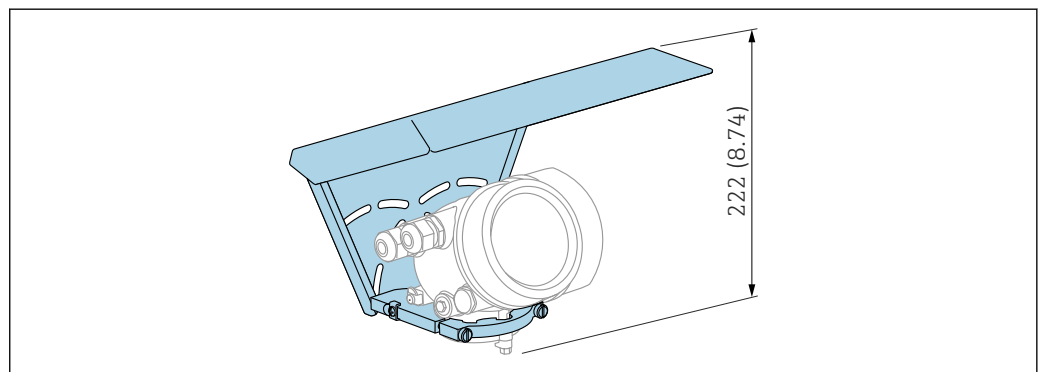
Le capot de protection climatique peut être commandé conjointement avec l'appareil via la structure de commande "Accessoire fourni".

Il est utilisé pour protéger contre les rayons directs du soleil, les précipitations et la glace.



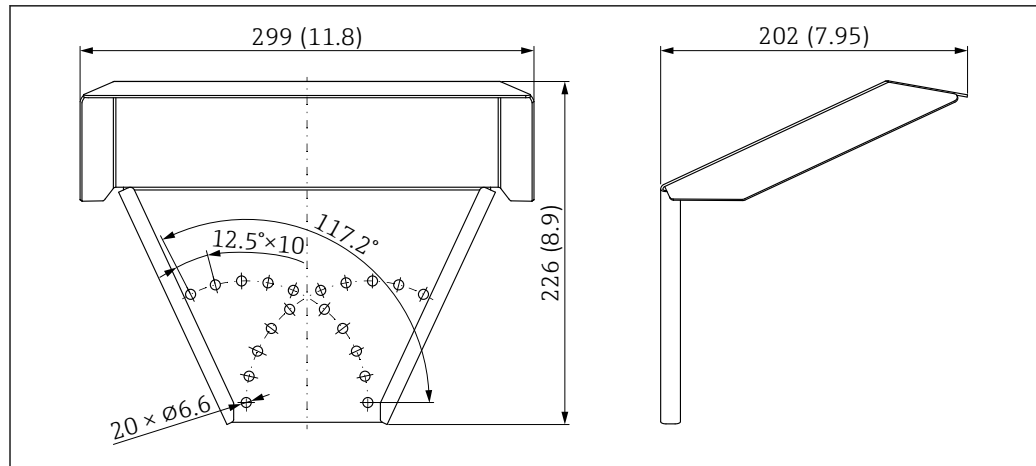
A0051672

43 Aperçu



A0015466

44 Hauteur. Unité de mesure mm (in)



45 Dimensions. Unité de mesure mm (in)

Matériau

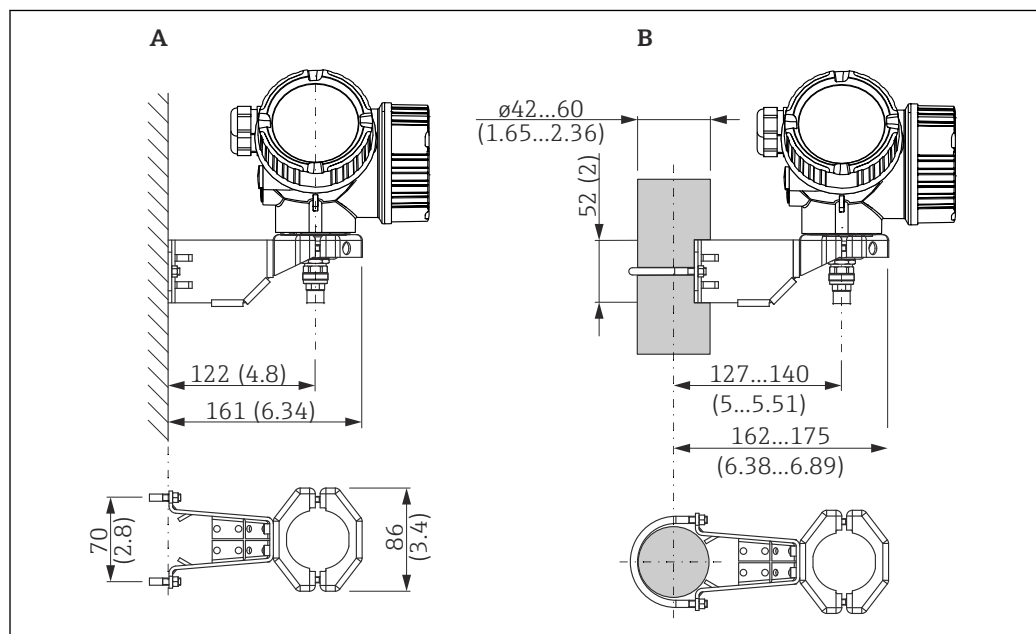
- Capuchon de protection ; 316L (1.4404)
- Support ; 316L (1.4404)
- Équerre de montage ; 316L (1.4404)
- Vis de serrage ; 316L (1.4404) + fibre de carbone
- Partie en caoutchouc moulé (4x) ; EPDM
- Vis ; A4
- Disques ; A4
- Borne de terre ; A4, 316L (1.4404)

Référence pour accessoires :

71162242

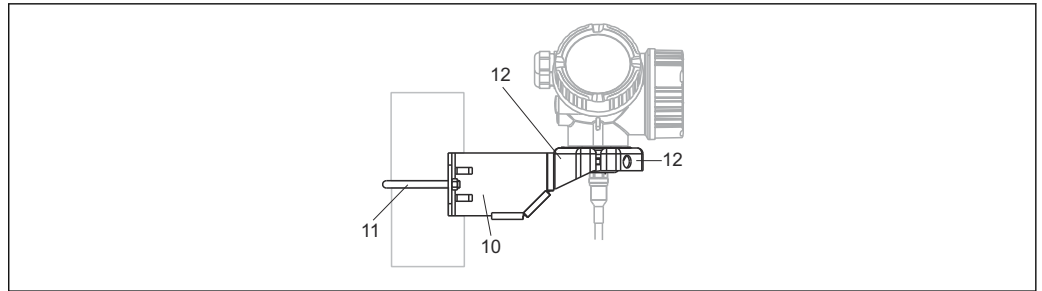
Support de montage pour le boîtier de l'électronique

Avec les versions d'appareil "Capteur séparé" (caractéristique 060 de la structure du produit), le support de montage est compris dans la livraison. Il peut être commandé comme accessoire séparé.



46 Support de montage pour le boîtier électronique ; unité : mm (in)

- A Montage mural
- B Montage sur colonne



A0015143

47 *Matériau ; support de montage*

10 *Support, 316L (1.4404)*

11 *Support rond, 316L (1.4404) ; vis/écrous, A4-70 ; douilles d'écartement, 316L (1.4404)*

12 *Demi-coquilles, 316 L (1.4404)*

Référence pour accessoires :

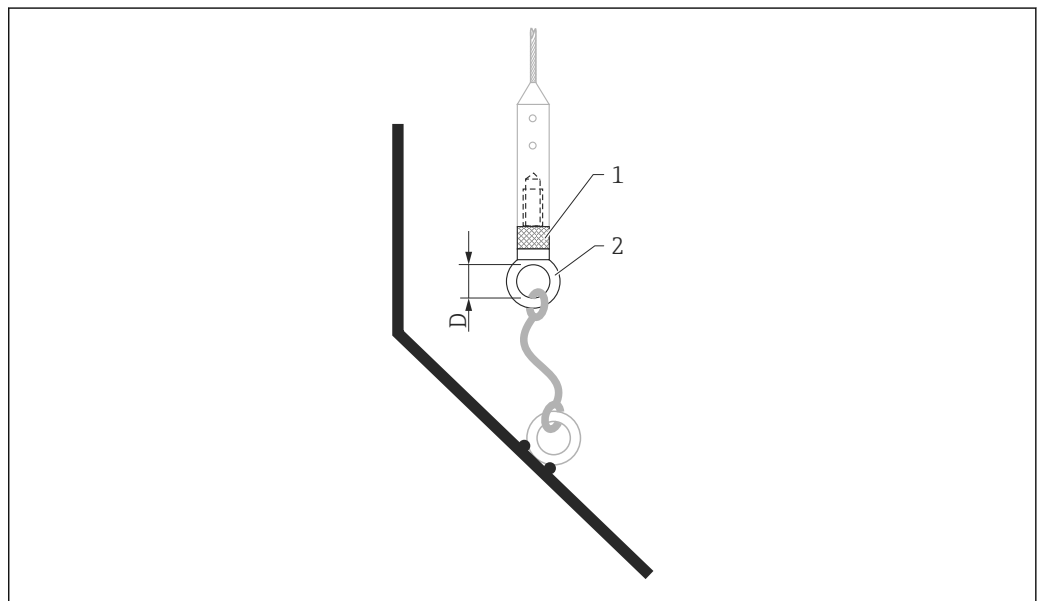
71102216

Kit de montage, isolé

Pour fixer les sondes à câble, de telle sorte qu'elles soient isolées de façon sûre.

Température maximale du process : 150 °C (300 °F)

Kit de montage, isolé, peut être utilisé pour :
FMP50



A0013586

48 *Contenu de la livraison du kit de montage :*

1 *Manchon isolant*

2 *Boulon à anneau*

Pour sondes à câble 4 mm ($\frac{1}{8}$ in) ou 6 mm ($\frac{1}{4}$ in) avec PA > acier :
Diamètre D = 20 mm (0,8 in)

Référence pour accessoires :

52014249

Pour sondes à câble 6 mm ($\frac{1}{4}$ in) ou 8 mm ($\frac{1}{2}$ in) avec PA > acier :
Diamètre D = 25 mm (1 in)

Référence pour accessoires :

52014250

Étant donné le risque de charge électrostatique, le manchon isolant n'est pas adapté à l'utilisation en zone Ex ! Dans ce cas, la sonde doit être fixée de manière à ce qu'elle soit reliée à la terre de manière fiable.

i Le kit de montage peut également être commandé directement avec l'appareil (structure du produit Levelflex, caractéristique 620 "Accessoire fourni", version PG "Kit de montage, isolé, câble").

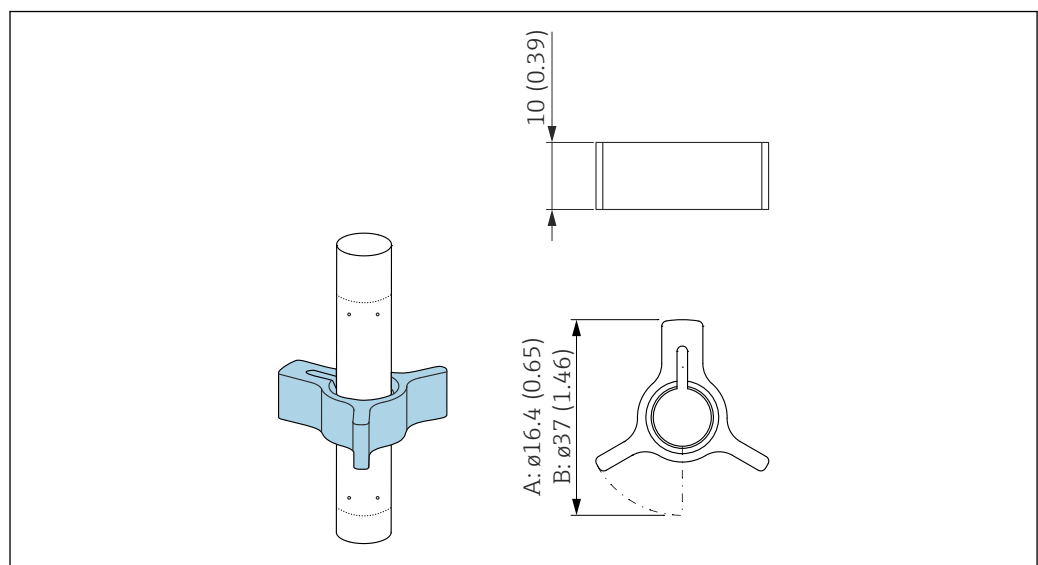
Étoile de centrage

Étoile de centrage PFA

Convient pour :
FMP50

Versions disponibles :

- \varnothing 16,4 mm (0,65 in)
- \varnothing 37 mm (1,46 in)



A0014577

- A Pour sonde 8 mm (0,3 in)
B Pour sondes 12 mm (0,47 in) et 16 mm (0,63 in)

L'étoile de centrage est adaptée aux sondes avec diamètre de tige de 8 mm (0,3 in), 12 mm (0,47 in) et 16 mm (0,63 in) (sondes à tige revêtues incluses) et peut être utilisée dans des conduites de DN40 à DN50.

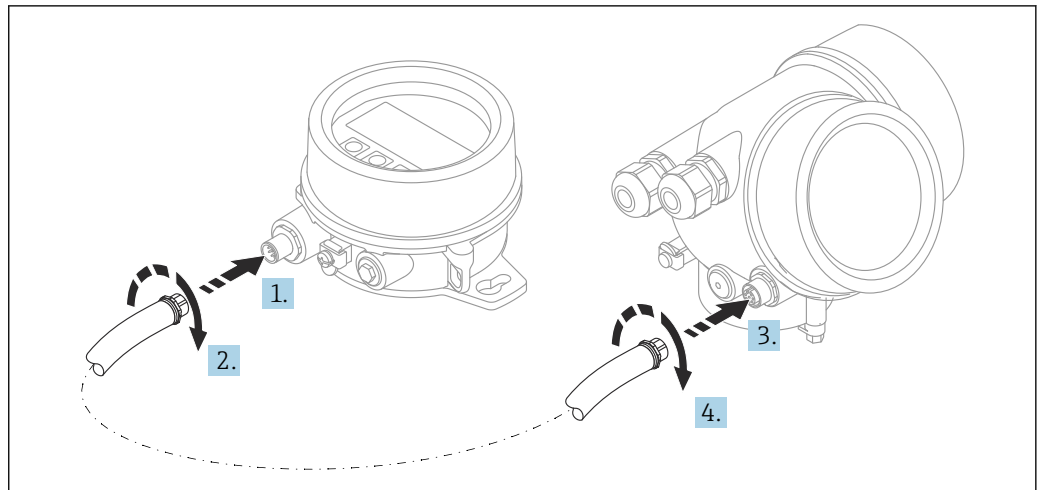
i Pour plus de détails, voir BA00378F.

- Matériau : PFA
- Gamme de température de process autorisée : $-200 \dots +250 \text{ }^\circ\text{C}$ ($-328 \dots +482 \text{ }^\circ\text{F}$)

Référence pour accessoires :

- Sonde 8 mm (0,3 in)
71162453
- Sonde 12 mm (0,47 in)
71157270
- Sonde 16 mm (0,63 in)
71069065

Afficheur séparé FHX50




A0019128

Caractéristiques techniques

- Matériau :
 - Plastique PBT
 - 316L/1.4404
 - Aluminium
- Indice de protection : IP68 / NEMA 6P et IP66 / NEMA 4x
- Compatible avec le module d'affichage :
 - SD02 (bouton-poussoir)
 - SD03 (commande tactile)
- Câble de raccordement :
 - Câble fourni avec l'appareil jusqu'à 30 m (98 ft)
 - Câble standard fourni par le client sur site jusqu'à 60 m (196 ft)
- Température ambiante : -40 ... 80 °C (-40 ... 176 °F)

Informations à fournir à la commande


- Si l'afficheur séparé doit être utilisé, la version de l'appareil "Préparé pour l'afficheur FHX50" doit être commandée.
Pour FHX50, l'option "Préparé pour l'afficheur FHX50" doit être sélectionnée sous "Version appareil de mesure".
- Si un appareil de mesure n'a pas été commandé avec la version "Préparé pour l'afficheur FHX50" et doit être équipé d'un FHX50, la version "Non préparé pour l'afficheur FHX50" doit être commandée pour le FHX50. Dans ce cas, un kit de transformation pour l'appareil est fourni avec le FHX50. Le kit permet de préparer l'appareil pour pouvoir utiliser le FHX50.

 L'utilisation du FHX50 peut être limitée dans le cas de transmetteurs avec agrément. Un appareil ne peut donc être équipé ultérieurement du FHX50 que si l'option "Préparé pour FHX50" figure sous les *Spécifications de base*, "Affichage, configuration" dans les Conseils de sécurité (XA) relatifs à l'appareil.

Voir également les Conseils de sécurité (XA) du FHX50.

La transformation n'est pas possible pour des transmetteurs avec :

- Un agrément pour l'utilisation dans des zones avec poussières inflammables (agrément Ex poussières)
- Mode de protection Ex nA

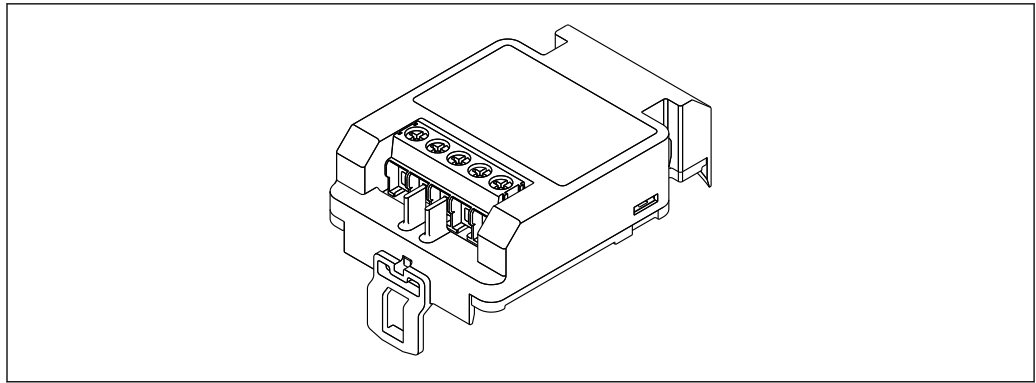
 Pour plus de détails, voir la "Documentation spéciale" SD01007F.

Parafoudre

Le parafoudre pour appareils alimentés par boucle de courant peut être commandé conjointement avec l'appareil via la partie "Accessoire monté" de la structure de commande du produit.

Le parafoudre peut être utilisé pour des appareils alimentés par boucle de courant.

- Appareils à 1 voie - OVP10
- Appareils à 2 voies - OVP20



A0021734

Caractéristiques techniques

- Résistance par voie : $2 \times 0,5 \Omega_{\text{max}}$
- Tension continue de seuil : 400 ... 700 V
- Tension de choc de seuil : < 800 V
- Capacité à 1 MHz : < 1,5 pF
- Courant de fuite nominal (8/20 μs) : 10 kA
- Convient pour les sections de conducteur : 0,2 ... 2,5 mm² (24 ... 14 AWG)

En cas de rétrofit :

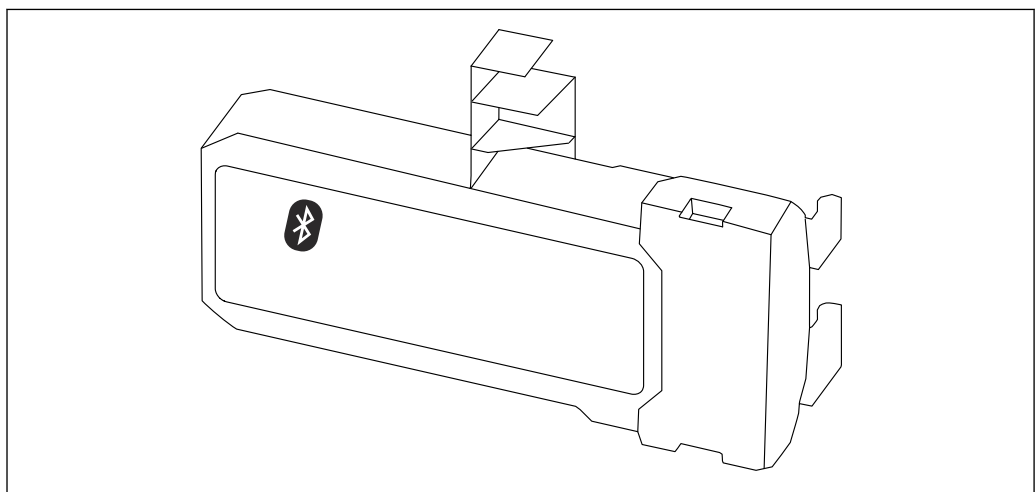
- Référence de commande pour appareils à 1 voie (OVP10) : 71128617
- Référence de commande pour appareils à 2 voies (OVP20) : 71128619
- L'utilisation du module de protection contre les surtensions peut être limitée selon l'agrément du transmetteur. Un appareil ne peut être équipé ultérieurement du module de protection contre les surtensions que si l'option NA (protection contre les surtensions) est répertoriée sous *Spécifications optionnelles* dans les Conseils de sécurité (XA) correspondants.
- Afin de respecter les distances de sécurité nécessaires durant l'utilisation du module de protection contre les surtensions, il faut également remplacer le couvercle du boîtier en cas de rétrofit. Selon le type de boîtier, le couvercle approprié peut être commandé à l'aide de la référence de commande suivante :
 - Boîtier GT18 : 71185516
 - Boîtier GT19 : 71185518
 - Boîtier GT20 : 71185517



Pour plus de détails, voir la "Documentation spéciale" SD01090F

Module Bluetooth BT10 pour les appareils HART

Le module Bluetooth BT10 peut être commandé conjointement avec l'appareil via la partie "Accessoire monté" de la structure de commande du produit.



A0036493

Caractéristiques techniques

- Configuration rapide et simple avec l'app SmartBlue
- Aucun outil ou adaptateur supplémentaire n'est nécessaire
- Courbe de signal via SmartBlue (app)
- Transmission de données point à point unique cryptée (testée par l'institut Fraunhofer) et communication protégée par mot de passe via technologie sans fil Bluetooth®
- Gamme sous conditions de référence :
> 10 m (33 ft)
- En cas d'utilisation du module Bluetooth, la tension d'alimentation minimum de l'appareil augmente jusqu'à 3 V.

En cas de rétrofit :

- Référence de commande : 71377355
- Selon l'agrément du transmetteur, l'utilisation du module Bluetooth peut être limitée. Un appareil ne peut être équipé ultérieurement du module Bluetooth que si l'option *NF* (module Bluetooth) est répertoriée sous *Spécifications optionnelles* dans les Conseils de sécurité (XA) correspondants.



Pour plus de détails, voir la "Documentation spéciale" SD02252F

Accessoires spécifiques à la communication

Commubox FXA195 HART

Pour communication HART à sécurité intrinsèque avec FieldCare via interface USB



Pour plus de détails, voir l'Information technique TI00404F

Commubox FXA291

Relie les appareils de terrain Endress+Hauser à une interface CDI (= Endress+Hauser Common Data Interface) et au port USB d'un ordinateur de bureau ou portable

Référence : 51516983



Pour plus de détails, voir l'Information technique TI00405C

Convertisseur de boucle HART HMX50

Sert à l'évaluation et à la conversion de variables process HART dynamiques en signaux de courant analogiques ou en seuils

Référence : 71063562



Pour plus de détails, voir l'Information technique TI00429F et le manuel de mise en service BA00371F

Adaptateur WirelessHART SWA70

- Sert à la connexion sans fil d'appareils de terrain
- L'adaptateur WirelessHART, facilement intégrable sur les appareils de terrain et dans une infrastructure existante, garantit la sécurité des données et de transmission et peut être utilisé en parallèle avec d'autres réseaux sans fil



Pour plus de détails, voir le manuel de mise en service BA00061S

Fieldgate FXA42

Les Fieldgate permettent la communication entre les appareils 4 à 20 mA, Modbus RS485 et Modbus TCP raccordés et SupplyCare Hosting ou SupplyCare Enterprise. Les signaux sont transmis via Ethernet TCP/IP, WLAN ou réseau cellulaire (UMTS). Des capacités d'automatisation avancées sont disponibles, comme automate Web intégré, OpenVPN et autres fonctions.



Pour plus de détails, voir l'Information technique TI01297S et le manuel de mise en service BA01778S.

SupplyCare Enterprise SCE30B

Logiciel de gestion des stocks affichant le niveau, le volume, la masse, la température, la pression, la masse volumique et d'autres paramètres de cuves. Les paramètres sont enregistrés et transmis au moyen de passerelles telles que Fieldgate FXA42, Connect Sensor FXA30B ou d'autres types de passerelle.

Ce logiciel basé sur le Web est installé sur un serveur local et peut également être visualisé et configuré à l'aide de terminaux mobiles comme un smartphone ou une tablette.



Pour plus de détails, voir l'Information technique TI01228S et le manuel de mise en service BA00055S

SupplyCare Hosting SCH30

Logiciel de gestion des stocks affichant le niveau, le volume, la masse, la température, la pression, la masse volumique et d'autres paramètres de cuves. Les paramètres sont enregistrés et transmis au

moyen de passerelles telles que Fieldgate FXA42, Connect Sensor FXA30B ou d'autres types de passerelle.

SupplyCare Hosting propose un service d'hébergement (logiciel à la demande, SaaS). Dans le portail Endress+Hauser, les données sont à disposition de l'utilisateur sur Internet.



Pour plus de détails, voir l'Information technique TI01229S et le manuel de mise en service BA00050S

Field Xpert SFX350

Field Xpert SFX350 est un terminal portable pour la mise en service et la maintenance. Il permet la configuration et le diagnostic des appareils HART et FOUNDATION Fieldbus en **zone non explosible**.



Pour plus de détails, voir le manuel de mise en service BA01202S

Field Xpert SFX370

Field Xpert SFX370 est un terminal portable pour la mise en service et la maintenance. Il permet la configuration et le diagnostic des appareils HART et FOUNDATION Fieldbus en **zone non explosible** et en **zone explosible**.



Pour plus de détails, voir le manuel de mise en service BA01202S

Accessoires spécifiques au service

DeviceCare SFE100

Outil de configuration pour appareils de terrain HART, PROFIBUS et FOUNDATION Fieldbus



Information technique TI01134S

FieldCare SFE500

Outil d'Asset Management basé sur FDT

Il est capable de configurer tous les équipements de terrain intelligents de l'installation et facilite leur gestion. Grâce à l'utilisation d'informations d'état, il constitue en outre un moyen simple, mais efficace, de contrôler leur fonctionnement.



Information technique TI00028S

Composants système

Memograph M RSG45

L'enregistreur graphique évolué est un système flexible et performant pour la gestion des valeurs de process.

Le Memograph M est utilisé pour l'acquisition électronique, l'affichage, l'enregistrement, l'analyse, la transmission à distance et l'archivage de signaux d'entrée analogiques et numériques ainsi que des valeurs calculées.



Information technique TI01180R et manuel de mise en service BA01338R

RN42

Barrière active monovoie avec alimentation universelle pour une isolation électrique sûre des circuits de signal 4 ... 20 mA standard, transparent HART.



Information technique TI01584K et manuel de mise en service BA02090K


Documentation



Pour une vue d'ensemble du champ d'application de la documentation technique associée, voir ci-dessous :

- *Device Viewer* (www.endress.com/deviceviewer) : entrer le numéro de série figurant sur la plaque signalétique
- *Endress+Hauser Operations App* : entrer le numéro de série figurant sur la plaque signalétique ou scanner le code matriciel figurant sur la plaque signalétique.

La documentation suivante peut être disponible en fonction de la version de l'appareil commandée :

Type de document	But et contenu du document
Information technique (TI)	Aide à la planification pour l'appareil Le document fournit toutes les caractéristiques techniques relatives à l'appareil et donne un aperçu des accessoires et autres produits qui peuvent être commandés pour l'appareil.
Instructions condensées (KA)	Prise en main rapide Les instructions condensées fournissent toutes les informations essentielles, de la réception des marchandises à la première mise en service.
Manuel de mise en service (BA)	Document de référence Le présent manuel de mise en service contient toutes les informations nécessaires aux différentes phases du cycle de vie de l'appareil : de l'identification du produit, de la réception et du stockage, au montage, au raccordement, au fonctionnement et à la mise en service, jusqu'à la suppression des défauts, à la maintenance et à la mise au rebut.
Description des paramètres de l'appareil (GP)	Ouvrage de référence pour les paramètres Ce document contient des explications détaillées sur chaque paramètre. La description s'adresse à ceux qui travaillent avec l'appareil tout au long de son cycle de vie et effectuent des configurations spécifiques.
Conseils de sécurité (XA)	En fonction de l'agrément, des consignes de sécurité pour les équipements électriques en zone explosible sont également fournies avec l'appareil. Les Conseils de sécurité font partie intégrante du manuel de mise en service.  Des informations relatives aux Conseils de sécurité (XA) applicables à l'appareil figurent sur la plaque signalétique.
Documentation complémentaire spécifique à l'appareil (SD/FY)	Toujours respecter scrupuleusement les instructions figurant dans la documentation complémentaire correspondante. La documentation complémentaire fait partie intégrante de la documentation de l'appareil.



71672027

www.addresses.endress.com
