

Informações técnicas

Levelflex FMP51, FMP52, FMP54

Radار de onda guiada

Medição de nível e interface em líquidos



Aplicação

- Sonda de haste rígida, haste flexível ou coaxial
- Conexão do processo: rosca a partir de 3/4", flange ou para requisitos de aplicações sanitárias (Braçadeira Tri-clamp, 11851)
- Temperatura do processo: -196 para +450 °C (-320 para +842 °F)
- Pressão do processo: -1 para +400 bar (-14.5 para +5 800 psi)
- Faixa de medição máxima: haste rígida 10 m (33 ft); haste flexível 45 m (148 ft); coaxial 6 m (20 ft)
- Precisão: ±2 mm (±0.08 in)
- Certificados internacionais de proteção contra explosões; WHG (lei alemã de recursos hídricos); aprovação marítima; aprovação para caldeira a vapor; EN10204-3.1
- Protocolo de linearidade (3 pontos, 5 pontos)

Seus benefícios

- Medição confiável mesmo em condições do produto e do processo variáveis
- Memória de dados integrada
- Máxima confiabilidade devido ao rastreamento Multieco
- SIL2 de acordo com IEC 61508, SIL3 para redundância homogênea
- Interface de usuário intuitiva no idioma local
- Tecnologia sem fio *Bluetooth*® para comissionamento, operação e manutenção
- Teste funcional fácil para SIL e WHG
- Heartbeat Technology™

Sumário

Informações importantes sobre o documento	4	Processo	63
Símbolos	4	Faixa de temperatura do processo	63
Função e projeto do sistema	5	Faixa de pressão do processo	63
Princípio de medição	5	Constante dielétrica	64
Sistema de medição	8	Extensão da haste flexível	64
Entrada	11	Construção mecânica	65
Variável medida	11	Dimensões	65
Faixa de medição	12	Tolerância do comprimento da haste	73
Distância de bloqueio	13	Rugosidade da superfície	73
Espectro de frequência de medição	14	Encurtamento das sondas	73
Saída	14	Peso	73
Sinal de saída	14	Materiais	75
Sinal em alarme	15	Operabilidade	83
Linearização	15	Conceito de operação	83
Isolamento galvânico	15	Acesso ao menu de operação através do display local	85
Dados específicos do protocolo	15	Acesso ao menu de operação através da ferramenta de operação	86
Fonte de alimentação	20	Integração em tancagem	89
Esquema de ligação elétrica	20	SupplyCare	90
Conector do equipamento	25	Certificados e aprovações	92
Fonte de alimentação	26	Identificação CE	92
Consumo de energia	28	RoHS	92
Consumo de corrente	28	Identificação RCM	93
Falha na fonte de alimentação	29	Aprovação Ex	93
Equalização potencial	29	Vedação dupla ANSI/ISA 12.27.01	93
Terminais	29	Segurança funcional	93
Entradas para cabo	29	Proteção contra transbordamento	93
Especificação do cabo	30	Compatibilidade sanitária	93
Proteção contra sobretensão	30	AD2000	93
Características de desempenho	31	NACE MR 0175 / ISO 15156	93
Condições de referência	31	NACE MR 0103	94
Precisão de referência	31	ASME B31.1 e B31.3	94
Resolução	34	Diretriz dos Equipamentos sob Pressão	94
Tempo de reposta	34	Equipamento de pressão com pressão permitida > 200 bar (2 900 psi)	94
Influência da temperatura ambiente	34	Aprovação de caldeiras a vapor	94
Influência da fase gasosa	35	Aprovação marítima	95
Instalação	39	Aprovação de rádio	95
Requisitos de montagem	39	Aprovação CRN	95
Ambiente	54	Teste, certificado	96
Temperatura ambiente	54	Documentação do produto em papel	97
Limites de temperatura ambiente	55	Normas e diretrizes externas	97
Temperatura de armazenamento	62	Informações para pedido	98
Classe climática	62	Protocolo de linearidade de 3 pontos	98
Altura de operação	62	Protocolo de linearidade de 5 pontos	99
Grau de proteção	62	Configuração específica do cliente	100
Resistência contra vibração	62	Rotulagem (opcional)	100
Limpeza da sonda	62	Pacotes de aplicação	101
Compatibilidade eletromagnética (EMC)	62	Diagnósticos Heartbeat	101
		Verificação Heartbeat	101
		Monitoramento Heartbeat	102

Acessórios	103
Acessórios específicos do equipamento	103
Acessórios específicos de comunicação	114
Acessórios específicos do serviço	115
Componentes do sistema	115
Documentação	115

Informações importantes sobre o documento

Símbolos

Símbolos de segurança



Este símbolo alerta sobre uma situação perigosa. Se esta situação não for evitada, poderão ocorrer ferimentos sérios ou fatais.



Este símbolo alerta sobre uma situação perigosa. A falha em evitar esta situação pode resultar em sérios danos ou até morte.



Este símbolo alerta sobre uma situação perigosa. A falha em evitar esta situação pode resultar em danos pequenos ou médios.



Este símbolo contém informações sobre procedimentos e outros dados que não resultam em danos pessoais.

Símbolos elétricos



Corrente contínua



Corrente alternada



Corrente contínua e corrente alternada



Conexão de aterramento

Um terminal terra que, no que diz respeito ao operador, está aterrado através de um sistema de aterramento.



Aterramento de proteção (PE)

Terminais de terra devem ser conectados ao terra antes de estabelecer quaisquer outras conexões. Os terminais de terra são localizados dentro e fora do equipamento.

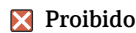
- Terminal de aterramento interno; o terra de proteção é conectado à rede elétrica.
- Terminal de aterramento externo; o equipamento é conectado ao sistema de aterramento da fábrica.

Símbolos para determinados tipos de informações e gráficos



Permitido

Procedimentos, processos ou ações que são permitidos



Proibido

Procedimentos, processos ou ações que são proibidos



Dica

Indica informação adicional



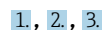
Consulte a documentação



Referência ao gráfico



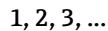
Aviso ou etapa individual a ser observada



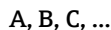
Série de etapas



Resultado de uma etapa



Números de itens



Visualizações

Resistência à temperatura dos cabos de conexão

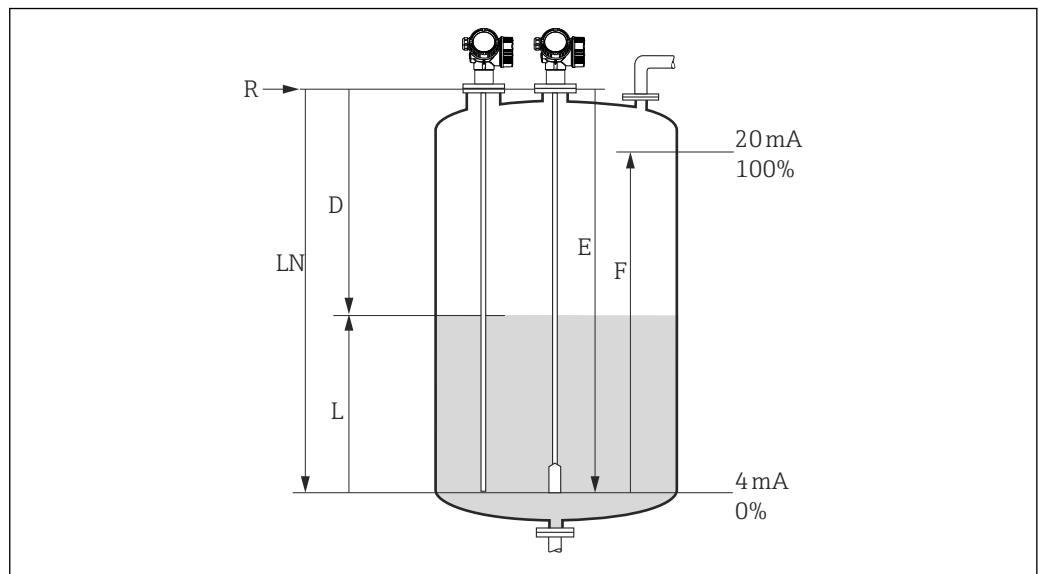
Especifica o valor mínimo da resistência à temperatura dos cabos de conexão

Função e projeto do sistema

Princípio de medição

Princípio gerais


O Levelflex é um sistema de medição "descendente" que funciona de acordo com o método Time of Flight (ToF). A distância do ponto de referência até a superfície do produto é medida. Os pulsos de alta frequência são injetados em uma haste e conduzidos ao longo da haste. Os pulsos são refletidos pela superfície do produto, recebidos pela unidade de avaliação eletrônica e convertidos em informações de nível. Este método também é conhecido como TDR (Time Domain Reflectometry - Reflectometria no Domínio do Tempo).




A0011360

1 Parâmetros para medição de nível com o radar de onda guiada

- LN Comprimento da haste
- D Distância
- L Nível
- R Ponto de referência da medição
- E Calibração vazio (= zero)
- F Calibração cheio (= span)

 Se o valor ϵ_r for inferior a 7 no caso de hastes flexíveis, então não é possível fazer a medição na área do peso de tensionamento (0 para 250 mm (0 para 9.84 in) da extremidade da haste), (menor distância de bloqueio).

 O ponto de referência **R** da medição está localizado na conexão do processo.

Permissividade relativa

A permissividade relativa (ϵ_r) do meio afeta diretamente o grau de reflexão dos pulsos de alta frequência. No caso de uma ϵ_r grande, como no caso da água ou da amônia, há uma forte reflexão do pulso. Por outro lado, se a ϵ_r for baixa, como no caso dos hidrocarbonetos, a reflexão do pulso será fraca.

Entrada

Os pulsos refletidos são transmitidos da sonda aos componentes eletrônicos. Aqui, um microprocessador avalia os sinais e identifica o eco de nível que foi causado pela reflexão dos pulsos de alta frequência na superfície do produto. Esse sistema de detecção de sinal claro se beneficia de mais de 30 anos de experiência com procedimentos de Time-of-Flight por pulso que foram integrados ao desenvolvimento do software PulseMaster®.

A distância D até a superfície do produto é proporcional ao time-of-flight t do pulso:

$$D = c \cdot t/2,$$

onde c é a velocidade da luz.

Com base na distância vazia conhecida E , é calculado o nível L :

$$L = E - D$$

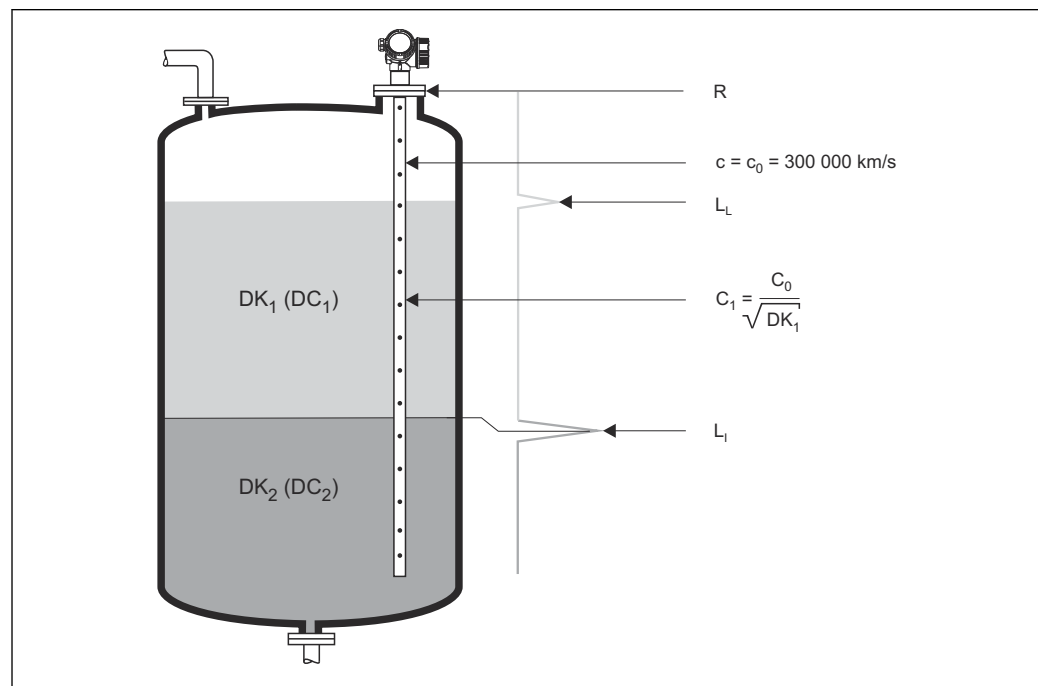
O Levelflex inclui funções ativadas pelo usuário para filtrar ecos de interferência (mapeamento). Essas funções garantem que os ecos de interferência das ferragens internas e escoras não sejam interpretados como ecos de nível.

Saída

O Levelflex é pré-ajustado na fábrica com o comprimento da haste solicitado, de modo que, na maioria dos casos, somente os parâmetros de aplicação que adaptam automaticamente o equipamento às condições de medição precisam ser inseridos. Para modelos com uma saída em corrente, o ajuste de fábrica para ponto zero E e span F é 4 mA e 20 mA, para saídas digitais e para o módulo do display 0% e 100%. Uma função de linearização com 32 pontos no máx., que são baseados em uma tabela inserida manualmente ou semiautomaticamente, pode ser ativada no local ou através de operação remota. Essa função permite que o nível seja convertido em unidades de volume ou massa, por exemplo.

Medição de interface

Quando os pulsos de alta frequência atingem a superfície do meio, somente um percentual do pulso de transmissão é refletido. No caso de meio com um DK_1 baixo, em particular, a outra parte entra no meio. O pulso é refletido mais uma vez no ponto da interface para um segundo meio com uma DK_2 mais alta. A distância até a camada de interface também pode ser determinada considerando o time-of-flight atrasado do pulso através do meio superior.



A0011178

2 Medição da interface com o radar de onda guiada

LL Nível total

LI Nível de interface

R Ponto de referência da medição

Além disso, as seguintes condições gerais devem ser observadas para a medição da interface:

- A permissividade relativa do meio superior deve ser conhecida e constante. A permissividade relativa pode ser determinada usando o Manual DC CP00019F ou com o “DC Values App” (DC = constante dielétrica). Além disso, se a espessura da interface estiver disponível e for conhecida, a permissividade relativa poderá ser calculada automaticamente no FieldCare.
- A permissividade relativa do meio superior não deve exceder 10.
- A diferença de permissividade relativa entre o meio superior e inferior deve ser >10 .
- A espessura mínima do meio superior é 60 mm (2.4 in).
- As camadas de emulsão na área da interface podem atenuar significativamente o sinal. No entanto, são permitidas camadas de emulsão de até 50 mm (2 in).



Para obter os valores de permissividade relativa (valores ϵ_r) de diversos meios comumente usados na indústria, consulte:

- Permissividade relativa (valor ϵ_r), Compêndio CP01076F
- O aplicativo "DC Values App" da Endress+Hauser (disponível para Android e iOS)

Ciclo de vida do produto

Planejamento

- Princípio de medição universal
- Medição não afetada pelas propriedades do meio
- Hardware e software desenvolvido conforme SIL IEC61508
- Medição de interface direta, genuína

Aquisição

- Como líder global do mercado em medições de nível, a Endress+Hauser garante a segurança de seu investimento
- Suporte e serviço no mundo todo

Instalação

- Não são necessárias ferramentas especiais
- Proteção contra polaridade reversa
- Terminais modernos e removíveis
- Componentes eletrônicos principais protegidos por um compartimento de conexão separado

Comissionamento

- Comissionamento rápido e guiado por um menu com apenas 6 etapas
- O texto padronizado exibido no idioma local reduz o risco de erro ou confusão
- Acesso local direto a todos os parâmetros
- Instruções de Operação Resumidas impressas no equipamento no local

Operação

- Rastreamento multieco: Medição confiável graças ao algoritmos com autoaprendizado de pesquisa do eco considerando-se o histórico de curto e longo prazo e a plausibilidade dos sinais detectados para suprimir os ecos de interferência.
- Em conformidade com NAMUR NE107

Manutenção

- HistoROM: Backup de dados para configurações do equipamento e valores medidos
- Diagnóstico exato do equipamento e do processo para auxiliar a tomada de decisões mais rápida com informações claras sobre a ação corretiva
- O conceito de operação intuitivo orientado por menu no idioma local economiza custos de treinamento, manutenção e operação
- A tampa do compartimento dos componentes eletrônicos também pode ser aberta em áreas classificadas

Descontinuação

- Tradução de código de pedido para modelos subsequentes
- Conformidade com a RoHS (Restrição de certas substâncias perigosas), soldagem dos componentes eletrônicos sem chumbo
- Abordagem de reciclagem ecológica

Sistema de medição

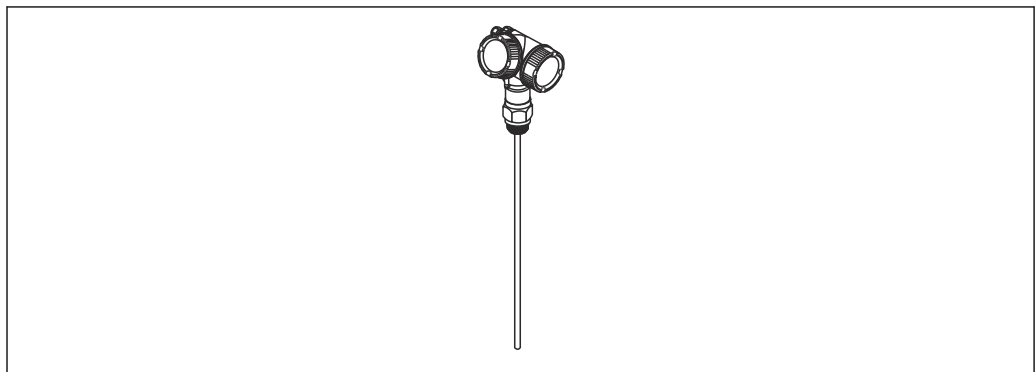
Notas gerais sobre a seleção da sonda

- Hastes rígidas ou sondas coaxiais normalmente devem ser usadas para líquidos. As hastes flexíveis são usadas em líquidos para faixas de medição > 10 m (33 ft) (para FMP52: > 4 m (13 ft)) ou se o vão até o teto não permitir a instalação de sondas rígidas.
- Para a medição da interface, preferencialmente são usadas sondas coaxiais ou hastes rígidas no bypass/tubo de calma.
- As sondas coaxiais são adequadas para líquidos com viscosidade de até aprox. 500 cst. A grande maioria dos gases liquefeitos pode ser medida com sondas coaxiais, desde que a $\epsilon_r > 1,4$. Além disso, as condições de instalação, como bocais, ferragens internas do tanque, etc, não afetam a medição quando uma sonda coaxial é usada. Uma sonda coaxial oferece segurança EMC máxima quando usada em tanques plásticos.

Seleção da sonda

FMP51

Para medição de nível e medição de interface em líquidos

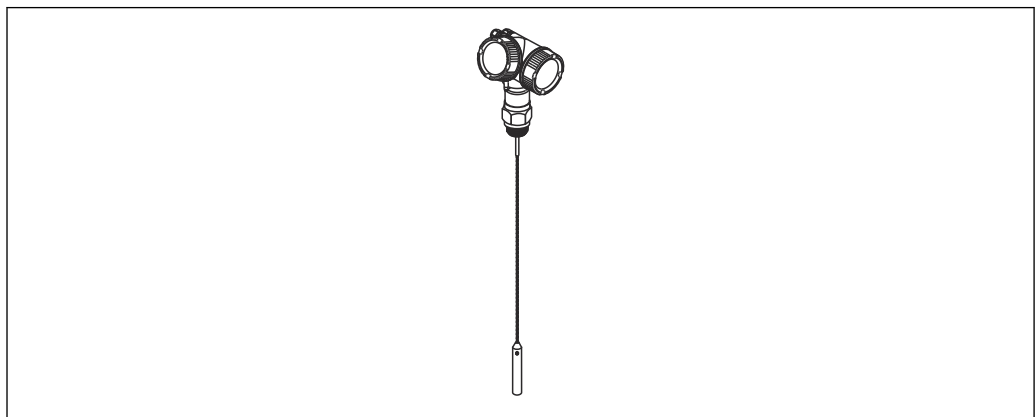


A0011387

3 Haste rígida

Haste rígida

- Comprimento máximo da haste
 - 4 m (13 ft); hastes rígidas inseparáveis
 - 10 m (33 ft); hastes rígidas separáveis
- Material:
 - 316 L; hastes rígidas separáveis e inseparáveis
 - Liga C; somente hastes rígidas inseparáveis

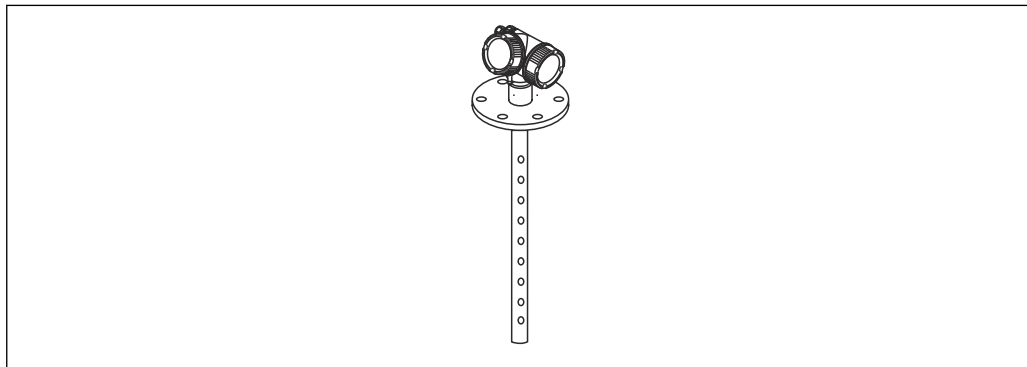


A0011388

4 Haste flexível com haste de centralização

Haste flexível

- Comprimento máximo da sonda 45 m (148 ft)
- Material:
 - 316 L
 - Liga C
 - PFA > 316 L



A0011359

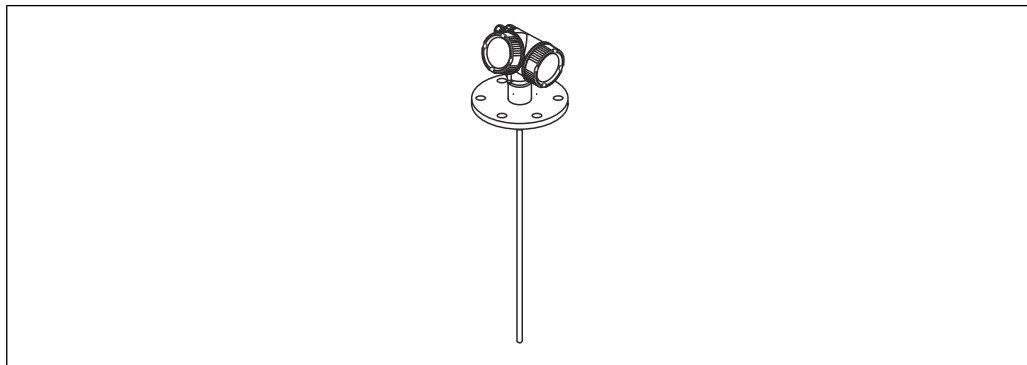
5 Sonda coaxial

Sonda coaxial

- Comprimento máximo da sonda 6 m (20 ft)
- Material:
 - 316 L, múltiplas aberturas
 - Liga C, uma abertura

FMP52

Para medição de nível e medição de interface em líquidos corrosivos

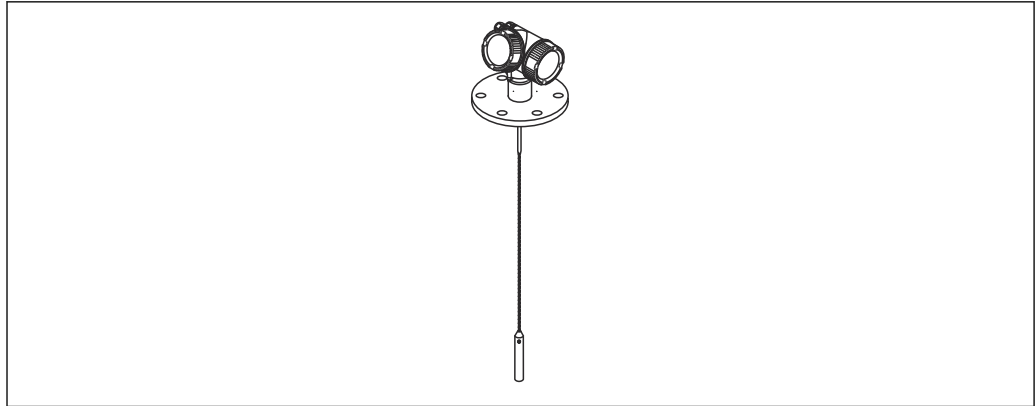


A0011357

6 Haste rígida

Haste rígida

- Comprimento máximo da sonda 4 m (13 ft)
- Material PFA > 316 L



A0011358

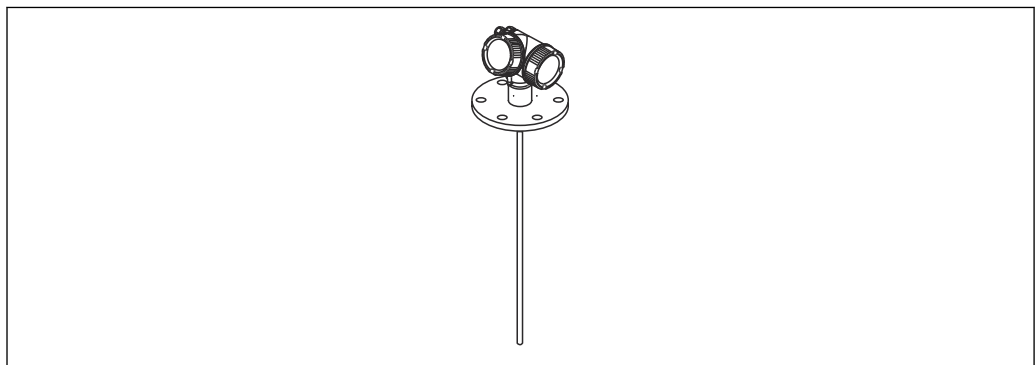
7 Haste flexível com haste de centralização

Haste flexível

- Comprimento máximo da sonda 45 m (148 ft)
- Material PFA > 316 L

FMP54

Para medição de nível e medição de interface em líquidos

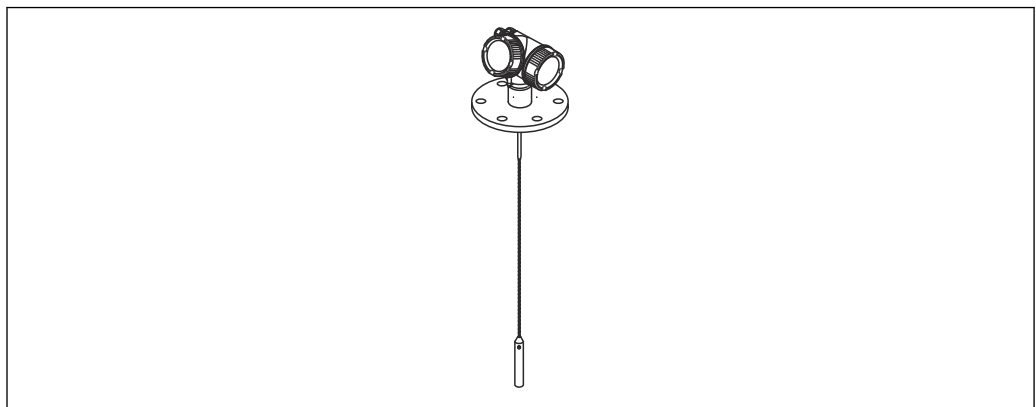


A0011357

8 Haste rígida

Haste rígida

- Comprimento máximo da sonda 4 m (13 ft)
- Material 316L

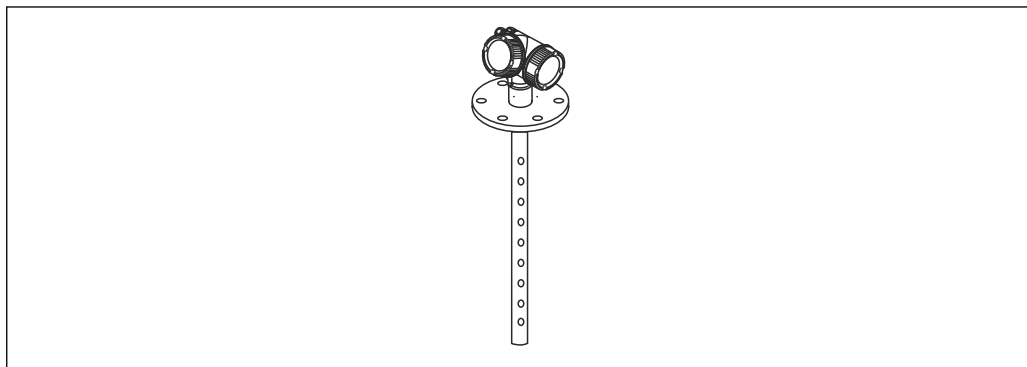


A0011358

9 Haste flexível com haste de centralização

Haste flexível

- Comprimento máximo da sonda 45 m (148 ft)
- Material 316L



A0011359

10 Sonda coaxial

Sonda coaxial

- Comprimento máximo da sonda 6 m (20 ft)
- Material 316 L, múltiplos orifícios

Entrada

Variável medida

A variável medida é a distância do ponto de referência até a superfície do produto.

O nível é calculado baseando-se em **E**, a distância vazia inserida.

Opcionalmente, o nível pode ser convertido em outras variáveis (volume, massa) por meio da linearização (32 pontos).

Faixa de medição

A tabela a seguir descreve os grupos de meios e a faixa de medição possível como uma função do grupo do meio.

Levelflex FMP51, FMP54						
Grupo de meios	ϵ_r	Líquidos típicos	Faixa de medição ¹⁾			
			Metálico puro Hastes rígidas	Metálico puro Hastes flexíveis	Revestimento PFA Hastes flexíveis	Sondas co-axiais
1	1.4 para 1.6	Gases liquefeitos, por exemplo N ₂ , CO ₂	Sob encomenda		–	6 m (20 ft)
2	1.6 para 1.9	<ul style="list-style-type: none"> ■ Gás liquefeito, por exemplo propano ■ Solventes ■ Freon ■ Óleo de palma 	<ul style="list-style-type: none"> ■ Peça única: 4 m (13 ft) ■ Separável: 10 m (33 ft) 	15 para 22 m (49 para 72 ft)	9 para 14 m (30 para 46 ft)	6 m (20 ft)
3	1.9 para 2.5	Óleos minerais, combustíveis	<ul style="list-style-type: none"> ■ Peça única: 4 m (13 ft) ■ Separável: 10 m (33 ft) 	22 para 32 m (72 para 105 ft)	14 para 21 m (46 para 69 ft)	6 m (20 ft)
4	2.5 para 4.0	<ul style="list-style-type: none"> ■ Benzeno, estireno, tolueno ■ Furano ■ Naftaleno 	<ul style="list-style-type: none"> ■ Peça única: 4 m (13 ft) ■ Separável: 10 m (33 ft) 	32 para 42 m (105 para 138 ft)	21 para 28 m (69 para 92 ft)	6 m (20 ft)
5	4.0 para 7.0	<ul style="list-style-type: none"> ■ Clorobenzeno, clorofórmio ■ Lacas nitroceluloses ■ Isocianato, anilina 	<ul style="list-style-type: none"> ■ Peça única: 4 m (13 ft) ■ Separável: 10 m (33 ft) 	42 para 45 m (138 para 148 ft)	28 para 32 m (92 para 105 ft)	6 m (20 ft)
6	> 7.0	<ul style="list-style-type: none"> ■ Soluções aquosas ■ Álcoois ■ Amônia 	<ul style="list-style-type: none"> ■ Peça única: 4 m (13 ft) ■ Separável: 10 m (33 ft) 	45 m (148 ft)	32 para 45 m (105 para 148 ft)	6 m (20 ft)

1) A faixa de medição para a medição da interface é limitada a 10 m (33 ft).

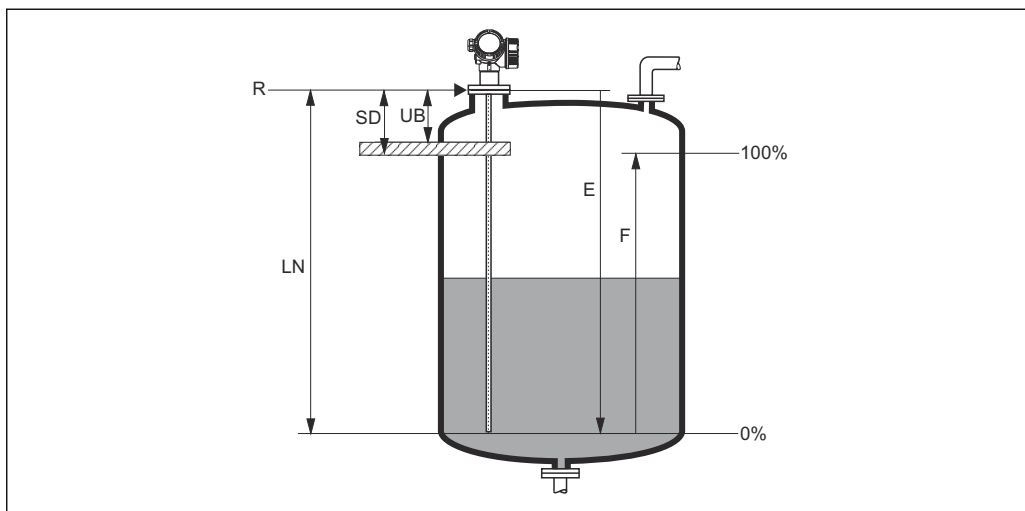
Levelflex FMP52				
Grupo de meios	ϵ_r	Líquidos típicos	Faixa de medição ¹⁾	
			Revestimento PFA Hastes rígidas	Revestimento PFA Hastes flexíveis
1	1.4 para 1.6	Gases liquefeitos, por exemplo N ₂ , CO ₂	—	—
2	1.6 para 1.9	<ul style="list-style-type: none"> ▪ Gás liquefeito, por exemplo propano ▪ Solventes ▪ Freon ▪ Óleo de palma 	4 m (13 ft)	9 para 14 m (30 para 46 ft)
3	1.9 para 2.5	Óleos minerais, combustíveis	4 m (13 ft)	14 para 21 m (46 para 69 ft)
4	2.5 para 4.0	<ul style="list-style-type: none"> ▪ Benzeno, estireno, tolueno ▪ Furano ▪ Naftaleno 	4 m (13 ft)	21 para 28 m (69 para 92 ft)
5	4.0 para 7.0	<ul style="list-style-type: none"> ▪ Clorobenzeno, clorofórmio ▪ Lacas nitroceluloses ▪ Isocianato, anilina 	4 m (13 ft)	28 para 32 m (92 para 105 ft)
6	> 7.0	<ul style="list-style-type: none"> ▪ Soluções aquosas ▪ Álcoois ▪ Ácidos, alcalinos 	4 m (13 ft)	32 para 45 m (105 para 148 ft)

1) A faixa de medição para a medição da interface é limitada a 10 m (33 ft).

- i
 - A formação de incrustações, em particular de produtos úmidos, pode reduzir a faixa de medição máxima possível.
 - Devido à alta taxa de difusão da amônia, recomenda-se um prensa-cabos estanque a gás para medições nesse meio.
 - Prensa-cabos à prova de gás disponível opcionalmente para FMP51/FMP52
 - Prensa-cabos à prova de gás incluído como padrão para o FMP54

Distância de bloqueio

A distância de bloqueio superior **UB** é a distância mínima do ponto de referência **R** da medição até o nível máximo.




11 Definição de distância de bloqueio e distância de segurança

- R Ponto de referência da medição
- LN Comprimento de sonda
- UB Distância de bloqueio superior
- E Calibração vazio (zero)
- F Calibração cheia (span)
- SD Distância de segurança

Distância de bloqueio (ajuste de fábrica):


- Para sondas coaxiais: 0 mm (0 in)
- Para haste rígidas e hastes flexíveis até 8 m (26 ft): 200 mm (8 in)
- Para hastes rígidas e hastes flexíveis de mais de 8 m (26 ft): $0.025 \times$ comprimento da sonda

 Na entrega, as distâncias de bloqueio especificadas são predefinidas de fábrica. Essas configurações podem ser alteradas dependendo da aplicação.

Para hastes rígidas e flexíveis, a distância de bloqueio pode geralmente ser reduzida a 100 mm (4 in) para meios com $\epsilon_r > 7.0$.

Não se aplicam distâncias de bloqueio para aplicações no bypass/tubo de calma.

Uma medição confiável não pode ser garantida dentro da distância de bloqueio.

 Uma distância de segurança **SD** pode ser definida além da distância de bloqueio. O equipamento gera um aviso se o nível aumentar para entrar nessa distância de segurança.

Espectro de frequência de medição

100 MHz a 1,5 GHz

Saída

Sinal de saída

HART

- Codificação do sinal:
FSK ± 0.5 mA através do sinal de corrente
- Taxa de transmissão de dados:
1 200 Bit/s
- Isolamento galvânico:
Sim

Tecnologia Bluetooth® sem fio

- Versão do equipamento:
Código de pedido 610 "Acessório instalado", opção NF "Bluetooth"
- Operação/Configuração:
Através do aplicativo *SmartBlue*
- Faixa em condições de referência:
> 10 m (33 ft)
- Criptografia:
Comunicação criptografada e criptografia de senha impedem a operação incorreta por pessoas não autorizadas


PROFIBUS PA

- Codificação do sinal:
Barramento Alimentado Manchester (MBP)
- Taxa de transmissão de dados:
31.25 kBit/s, modo tensão
- Isolamento galvânico:
Sim

FOUNDATION Fieldbus

- Codificação do sinal:
Barramento Alimentado Manchester (MBP)
- Taxa de transmissão de dados:
31.25 kBit/s, modo tensão
- Isolamento galvânico:
Sim

Saída comutada

 Para equipamentos HART, a saída da seletora está disponível como opcional.

- **Função:**
Saída comutada de coletor aberto
- **Comportamento de comutação:**
Binário (condutivo ou não-condutivo), comuta quando o ponto de energização/ponto de desenergização programável é atingido
- **Modo de falha:**
Não-condutivo
- **Dados da conexão elétrica:**
 $U = 16$ para $35 V_{DC}$, $I = 0$ para $40 mA$
- **Resistor interno:**
 $R_i < 880 \Omega$
A queda de tensão neste resistor interno deve ser considerada ao planejar a configuração. Por exemplo, a tensão resultante em um relé conectado deve ser suficiente para comutar o relé.
- **Tensões de isolamento:**
Flutuante, tensão de isolamento $1350 V_{DC}$ em relação à fonte de alimentação e $500 V_{AC}$ terra
- **Ponto de comutação:**
Programável pelo usuário, separadamente para ponto de energização e ponto de desenergização
- **Atraso de comutação:**
Programável pelo usuário na faixa de 0 para 100 s, separadamente para ponto de energização e ponto de desenergização
- **Taxa de varredura:**
Corresponde ao ciclo de medição
- **Fonte de sinal/variáveis do equipamento:**
 - Nível linearizado
 - Distância
 - Tensão do terminal
 - Temperatura eletrônica
 - Amplitude eco relativa
 - Valores de diagnóstico, blocos avançados de diagnóstico
 - Somente para a medição de interface ativa
- **Fonte do sinal/variáveis do equipamento para medição de interface ativa:**
 - Interface linearizada
 - Distância da interface
 - Distância da interface superior
 - Amplitude de interface relativa
- **Número de ciclos de comutação:**
Ilimitado

Sinal em alarme

- Dependendo da interface, uma informação de falha é exibida, como segue:
- **Saída em corrente**
 - Opção de modo de falha (de acordo com a Recomendação NAMUR NE 43):
Alarme mínimo: 3.6 mA
Alarme máximo (= ajuste de fábrica): 22 mA
 - Modo de falha com valor configurado pelo usuário: 3.59 para 22.5 mA
 - **Display local**
 - Sinal de status (de acordo com a recomendação NAMUR NE 107)
 - Display de texto padronizado
 - **Ferramenta de operação via comunicação digital (HART, PROFIBUS PA, FOUNDATION Fieldbus) ou interface de operação (CDI)**
 - Sinal de status (de acordo com a recomendação NAMUR NE 107)
 - Display de texto padronizado

Linearização

A função de linearização do equipamento permite que o usuário converta o valor medido em qualquer unidade de comprimento ou volume. Tabelas de linearização para calcular o volume em recipientes cilíndricos estão programadas no equipamento. Outras tabelas de até 32 pares de valores podem ser inseridas manualmente ou semiautomaticamente.

Isolamento galvânico

Todos os circuitos para as saídas são galvanicamente isolados uns dos outros.

Dados específicos do protocolo

HART
ID do fabricante:
17 (0x11{hex})

ID do tipo de equipamento:

0x1122

Especificação HART:

7

Arquivos de descrição do equipamento (DTM, DD)

Informações e arquivos disponíveis em:

- www.endress.com

Na página do produto do equipamento: Documentos/Software → Drivers do equipamento

- www.fieldcommgroup.org

Carga HART:Min. 250 Ω *Variáveis do equipamento HART*

Os valores medidos podem ser livremente atribuídos às variáveis do equipamento.

Valores medidos para PV (variável primária)

- Nível linearizado
- Distância
- Para medição de interface ativa:
 - Interface
 - Distância da interface
 - Espessura da interface superior
 - Amplitude relativa da interface
- Temperatura do componente eletrônico
- Amplitude relativa do eco

Valores medidos para SV, TV, QV (segunda, terceira e quarta variáveis)

- Nível linearizado
- Distância
- Para medição de interface ativa:
 - Interface linearizada
 - Distância da interface
 - Espessura da interface superior
 - Amplitude absoluta da interface
 - Amplitude relativa da interface
- Tensão do terminal
- Temperatura do componente eletrônico
- Amplitude absoluta do eco
- Amplitude relativa do eco
- Valor calculado ϵ_r

Funções compatíveis

- Modo Burst
- Status adicional do transmissor

Dados Wireless HART**Tensão de inicialização mínima:**

17.5 V

Corrente de inicialização:

4 mA

Tempo de inicialização:

80 s

Tensão de operação mínima:

17.5 V

Corrente Multidrop:

4.0 mA

Tempo para estabelecer a conexão:

30 s

PROFIBUS PA

ID do fabricante:

17 (0x11)

Número de identificação:

0x1568ou 0x9700

Versão do perfil:

3.02

Arquivo GSD e versão

Informações e arquivos disponíveis em:

- www.endress.com

Na página do produto do equipamento: Documentos/Software → Drivers do equipamento

- www.profibus.com

Valores de saída

Entrada analógica:

- Nível linearizado
- Distância
- Para medição de interface ativa:
 - Interface
 - Distância da interface
 - Espessura da interface superior
 - Amplitude absoluta da interface
 - Amplitude absoluta da interface
- Tensão do terminal
- Temperatura do componente eletrônico
- Amplitude absoluta do eco
- Amplitude relativa do eco
- Valor calculado ϵ_r

Entrada digital:

- Blocos de diagnóstico estendidos
- Bloco PFS de saída de status

Valores de entrada

Saída analógica:

- Valor analógico do PLC (para pressão externa e temperatura do bloco do sensor)
- Valor analógico do PLC a ser indicado no display

Saída digital:

- Bloco de diagnóstico estendido
- Limitador de Nível
- Medição do Bloco do Sensor Ligada
- Salvar Histórico do Bloco do Sensor Ligado
- Saída do status

Funções compatíveis

- Identificação e manutenção
Identificação simples do equipamento na parte do sistema de controle e na etiqueta de identificação
- Adoção automática de números de identificação
Modo de compatibilidade GSD para o perfil genérico 0x9700 "Transmissor com 1 entrada analógica"
- Diagnóstico de camada física
Verificação de instalação do segmento PROFIBUS e do equipamento usando a tensão do terminal e monitoramento de mensagens
- Upload/download PROFIBUS
A leitura e gravação de parâmetros são até dez vezes mais rápidas com o upload/download PROFIBUS
- Status condensado
Informações de diagnóstico simples e autoexplicativas com categorização das mensagens de diagnóstico ocorridas

FOUNDATION Fieldbus

ID do fabricante	0x452B48
Tipo de equipamento	0x1028
Revisão do equipamento	0x01
Revisão DD	Informações e arquivos disponíveis em:
Revisão CFF	<ul style="list-style-type: none"> ▪ www.endress.com ▪ www.fieldcommgroup.org
Versão de Teste do Equipamento (Versão ITK)	6.0.1
Número da campanha do teste ITK	IT085300
Capacidade do Link Master (LAS)	Sim
Escolha do "Link Master" e do "Equipamento Básico"	Sim; ajuste de fábrica: Equipamento básico
Endereço do nó	Ajuste de fábrica: 247 (0xF7)
Funções compatíveis	Os métodos a seguir são compatíveis: <ul style="list-style-type: none"> ▪ Reinicialização ▪ Reinicialização ENP ▪ Configuração ▪ Linearização ▪ Autoverificação
Relacionamentos de Comunicação Virtual (VCRs)	
Número de VCRs	44
Número de objetos de ligação no VFD	50
Entradas permanentes	1
VCRs do cliente	0
VCRs do servidor	10
VCRs da fonte	43
VCRs do dissipador	0
VCRs do assinante	43
VCRs do editor	43
Capacidade de conexão do equipamento	
Tempo de slot	4
Atraso mín. entre PDU	8
Atraso máx. de resposta	20

Blocos do transdutor

Bloco	Conteúdo	Valores de saída
Bloco do transdutor de configuração	Contém todos os parâmetros para comissionamento padrão	<ul style="list-style-type: none"> ▪ Nivel ou volume (canal 1) (dependendo da configuração do bloco) ▪ Distância (Canal 2)
Bloco do transdutor de configuração avançada	Contém todos os parâmetros para configuração de medição mais precisa	Sem valores de saída
Bloco do transdutor do display	Contém parâmetros para configuração do display local	Sem valores de saída
Bloco do transdutor de diagnóstico	Contém informações de diagnóstico	Sem valores de saída
Bloco Transdutor de Diagnóstico Avançado	Contém os parâmetros para diagnóstico avançado	Sem valores de saída
Configuração especializada do bloco do transdutor	Contém os parâmetros que exigem do usuário conhecimento profundo da operação do equipamento a fim de configurar os parâmetros de forma adequada	Sem valores de saída

Bloco	Conteúdo	Valores de saída
Informações especializadas do bloco do transdutor	Contém os parâmetros que fornecem informações sobre o estado do equipamento	Sem valores de saída
Bloco do transdutor do sensor de manutenção	Contém os parâmetros que podem ser acessados somente pelo serviço Endress+Hauser	Sem valores de saída
Bloco do transdutor de informações de manutenção	Contém parâmetros que fornecem ao serviço Endress+Hauser informações sobre o estado do equipamento	Sem valores de saída
Transferência de dados do bloco do transdutor	Contém parâmetros para fazer backup das configurações do equipamento no módulo do display e para gravar as configurações salvas no equipamento. O acesso a esses parâmetros é reservado ao serviço Endress+Hauser.	Sem valores de saída

Bloco de funções

Bloco	Conteúdo	Número de blocos permanentes	Número de blocos instanciáveis	Tempo de execução	Funcionalidade
Bloco de recursos	O Bloco de recurso contém todos os dados que identificam o equipamento de forma única. Ele é uma versão eletrônica de uma etiqueta de identificação do equipamento.	1	0	-	Estendido
Bloco de entrada analógica	O Bloco AI recebe os dados de medição do Bloco do Sensor (pode ser selecionado através de um número do canal), e disponibiliza os dados para outros blocos em sua saída.	2	3	25 ms	Estendido
Bloco de entrada discreta	O Bloco de Entrada Discreta recebe um valor discreto (por ex. indicação de que a faixa de medição foi ultrapassada) e disponibiliza tal valor para outros blocos na saída.	1	2	20 ms	Padrão
Bloco de saída analógica múltipla	O Bloco de Saída Analógica Múltipla é usado para transmitir valores analógicos do barramento ao equipamento.	1	0	20 ms	Padrão
Bloco de Saída Discreta Múltipla	O Bloco de Saída Discreta Múltipla é usado para transmitir valores discretos do barramento ao equipamento.	1	0	20 ms	Padrão
Bloco PID	O Bloco PID é usado como um controlador proporcional-integral-derivativo e pode ser usado universalmente para o controle de malha fechada no campo. Ele ativa o modo cascata e controle feedforward.	1	1	25 ms	Padrão
Bloco Aritmético	Esse bloco foi projetado para permitir o uso simples de funções matemáticas comuns na tecnologia de medição. O usuário não precisa saber como escrever equações. O algoritmo matemático é selecionado pelo nome, escolhido pelo usuário para a função a ser executada.	1	1	25 ms	Padrão
Bloco caracterizador de sinais	O bloco caracterizador de sinais possui duas seções, cada uma com um valor de saída que é uma função não linear do valor de entrada. A função não linear é gerada por uma única tabela de consulta com 21 pares arbitrários x-y.	1	1	25 ms	Padrão
Bloco seletor de entrada	Esse bloco facilita a seleção de até quatro entradas e gera um valor de saída baseado na ação configurada. Esse bloco normalmente recebe suas entradas a partir de Blocos AI. O bloco permite a seleção dos valores máximo, mínimo, médio e "primeiro valor válido".	1	1	25 ms	Padrão
Bloco do integrador	O bloco integrador integra uma variável como uma função do tempo ou acumula a contagem a partir de um bloco de entrada por pulso. O bloco pode ser usado como um totalizador que totaliza até que um reset seja realizado, ou como um totalizador em lote, pelo qual o valor integrado é comparado com um valor desejado gerado antes ou durante a rotina de controle e gera um sinal binário quando o valor desejado é atingido.	1	1	25 ms	Padrão
Bloco analógico de alarme		1	1	25 ms	Padrão

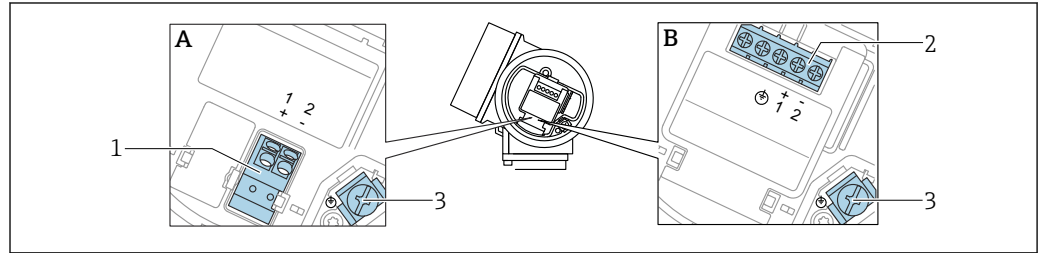


Ao todo, até 20 blocos podem ser instanciados no equipamento, incluindo blocos já instanciados.

Fonte de alimentação

Esquema de ligação elétrica

Esquema de ligação elétrica, 2 fios: 4 para 20 mA HART



A0036498

12 Esquema de ligação elétrica, 2 fios: 4 para 20 mA HART

A Sem proteção contra sobretensão integrada

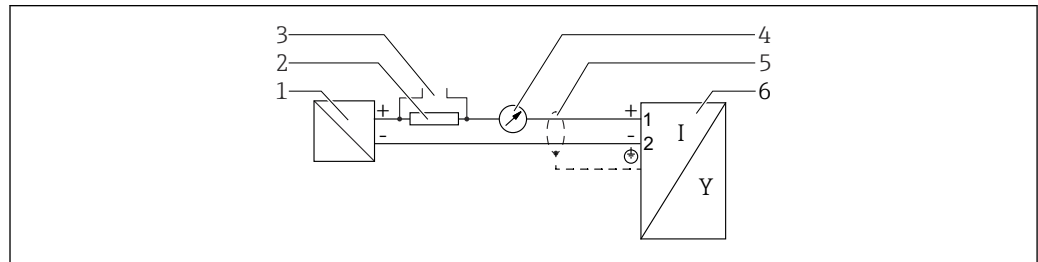
B Com proteção contra sobretensão integrada

1 Conexão 4 para 20 mA, HART Passiva: terminais 1 e 2, sem proteção contra sobretensão integrada

2 Conexão 4 para 20 mA, HART Passiva: terminais 1 e 2, com proteção contra sobretensão integrada

3 Terminal para blindagem do cabo

Diagrama de função do HART 4 para 20 mA



A0036499

13 Diagrama de função do HART 4 para 20 mA

1 Barreira ativa para a fonte de alimentação; observe a tensão do terminal.

2 Resistor para comunicação HART ($\geq 250 \Omega$); observe a carga máxima

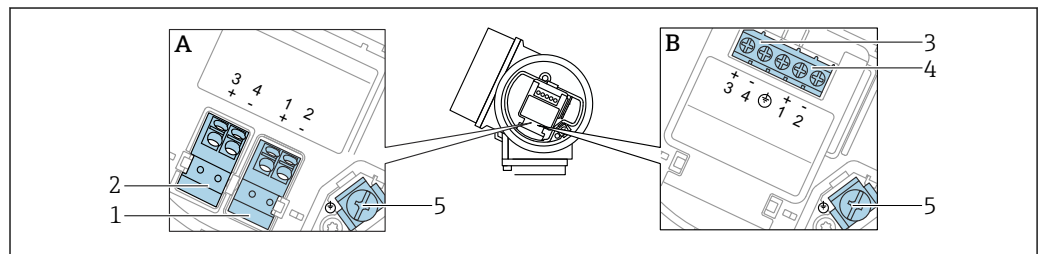
3 Conexão para Commubox FXA195 ou FieldXpert (através de modem Bluetooth VIATOR)

4 Unidade de display analógico; observe a carga máxima

5 Blindagem do cabo; observe a especificação do cabo

6 Instrumento de medição

Esquema de ligação elétrica, 2 fios: 4 para 20 mA HART, saída comutada



A0036500

14 Esquema de ligação elétrica, 2 fios: 4 para 20 mA HART, saída comutada

A Sem proteção contra sobretensão integrada

B Com proteção contra sobretensão integrada

1 Conexão 4 para 20 mA, HART Passiva: terminais 1 e 2, sem proteção contra sobretensão integrada

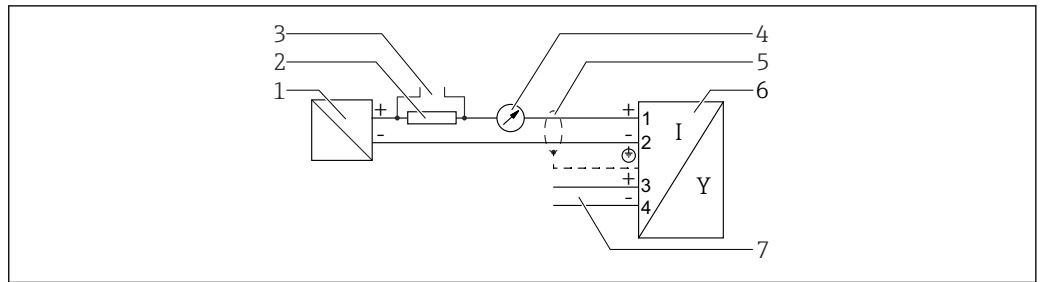
2 Conexão, saída comutada (coletor aberto): terminais 3 e 4, sem proteção contra sobretensão integrada

3 Conexão, saída comutada (coletor aberto): terminais 3 e 4, com proteção contra sobretensão integrada

4 Conexão 4 para 20 mA, HART Passiva: terminais 1 e 2, com proteção contra sobretensão integrada

5 Terminal para blindagem do cabo

Diagrama de função HART 4 para 20 mA, saída comutada

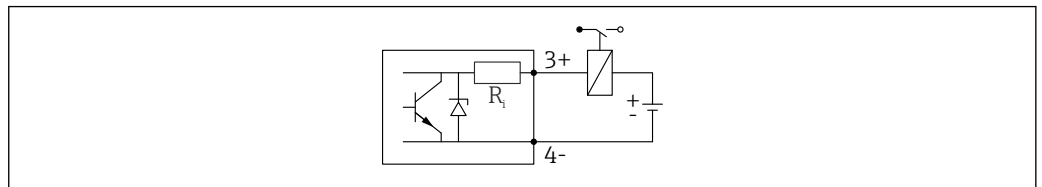


A0036501

15 Diagrama de função HART 4 para 20 mA, saída comutada

- 1 Barreira ativa para a fonte de alimentação; observe a tensão do terminal.
- 2 Resistor para comunicação HART ($\geq 250 \Omega$); observe a carga máxima.
- 3 Conexão para Commubox FXA195 ou FieldXpert (através de modem Bluetooth VIATOR)
- 4 Unidade de display analógico; observe a carga máxima
- 5 Blindagem do cabo; observe a especificação do cabo
- 6 Instrumento de medição
- 7 Saída comutada (coletor aberto)

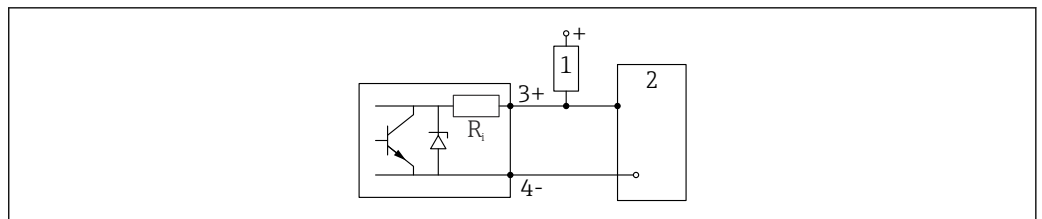
Exemplo de conexão de um relé



A0015909

16 Exemplo de conexão de um relé

Exemplo de conexão para a entrada digital

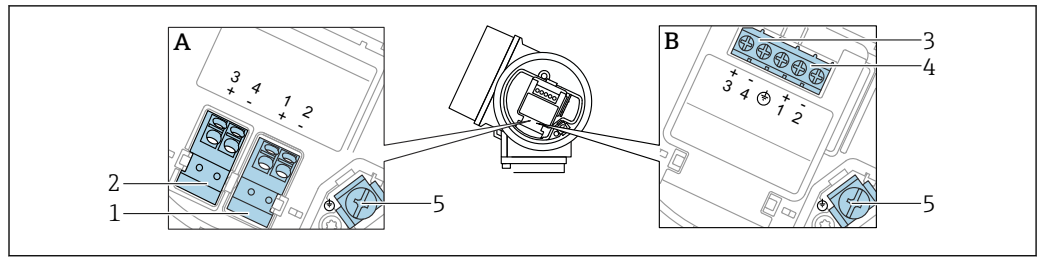


A0015910

17 Exemplo de conexão para a entrada digital

- 1 Resistor de pull-up
- 2 Entrada digital

Esquema de ligação elétrica, 2 fios: 4 para 20 mA HART 4 para 20 mA



A0036500

18 Esquema de ligação elétrica, 2 fios: 4 para 20 mA HART 4 para 20 mA

A Sem proteção contra sobretensão integrada

B Com proteção contra sobretensão integrada

1 Conexão, saída em corrente 1, 4 para 20 mA HART Passiva: terminais 1 e 2, sem proteção contra sobretensão integrada

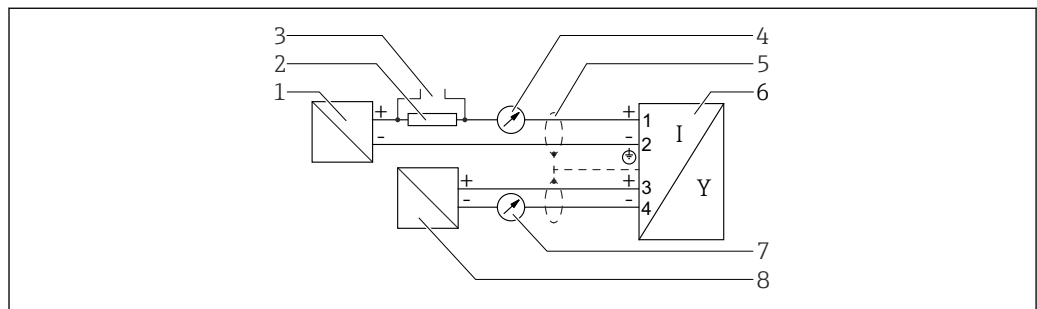
2 Conexão, saída em corrente 2, 4 para 20 mA: terminais 3 e 4, sem proteção contra sobretensão integrada

3 Conexão, saída em corrente 2, 4 para 20 mA: terminais 3 e 4, com proteção contra sobretensão integrada

4 Conexão, saída em corrente 1, 4 para 20 mA HART Passiva: terminais 1 e 2, com proteção contra sobretensão integrada

5 Terminal para blindagem do cabo

Diagrama de função HART 4 para 20 mA + analógica 4 para 20 mA



A0036502

19 Diagrama de função HART 4 para 20 mA + analógica 4 para 20 mA

1 Barreira ativa para a fonte de alimentação, saída em corrente 1; observe a tensão do terminal.

2 Resistor para comunicação HART ($\geq 250 \Omega$); observe a carga máxima.

3 Conexão para Commubox FXA195 ou FieldXpert (através de modem Bluetooth VIATOR)

4 Unidade de display analógico; observe a carga máxima

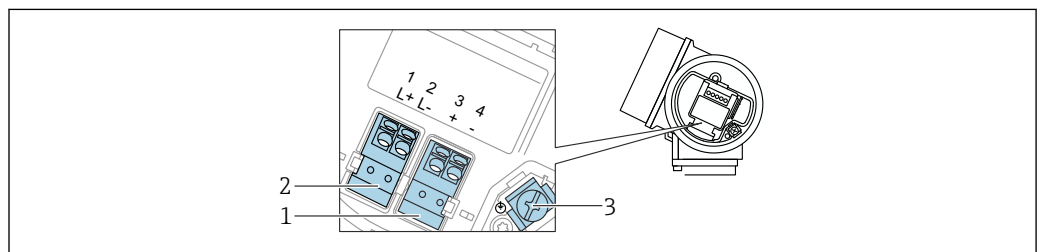
5 Blindagem do cabo; observe a especificação do cabo

6 Instrumento de medição

7 Unidade de display analógico; observe a carga máxima

8 Barreira ativa para a fonte de alimentação, saída em corrente 2; observe a tensão do terminal.

Esquema de ligação elétrica, 4 fios: 4 para 20 mA HART (10.4 para 48 V_{DC})



A0036516

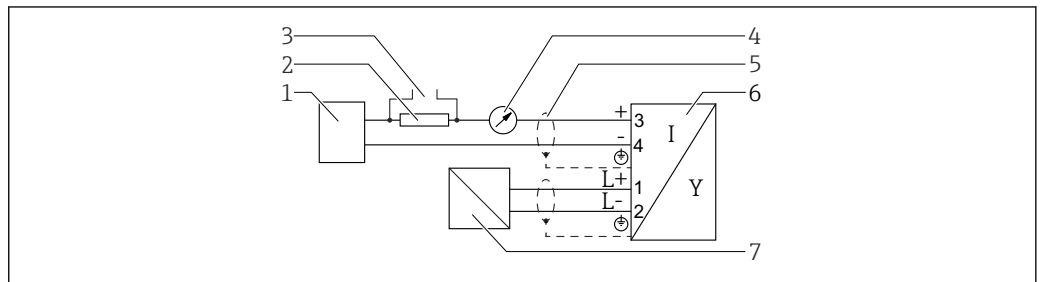
20 Esquema de ligação elétrica, 4 fios: 4 para 20 mA HART (10.4 para 48 V_{DC})

1 Conexão 4 para 20 mA HART (ativo): terminais 3 e 4

2 Conexão da fonte de alimentação: terminais 1 e 2

3 Terminal para blindagem do cabo

Diagrama de função de 4 fios: HART 4 para 20 mA (10.4 para 48 V_{DC})

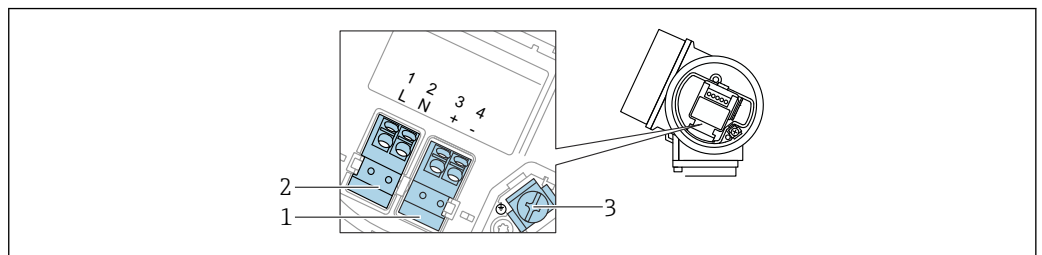


A0036526

21 Diagrama de função de 4 fios: HART 4 para 20 mA (10.4 para 48 V_{DC})

- 1 Unidade de avaliação, por ex. CLP
- 2 Resistor para comunicação HART ($\geq 250 \Omega$); observe a carga máxima
- 3 Conexão para Commubox FXA195 ou FieldXpert (através de modem Bluetooth VIATOR)
- 4 Unidade de display analógico; observe a carga máxima
- 5 Blindagem do cabo; observe a especificação do cabo
- 6 Equipamento
- 7 Fonte de alimentação; observe a tensão do terminal, observe a especificação do cabo

Esquema de ligação elétrica, 4 fios: 4 para 20 mA HART (90 para 253 V_{AC})



A0036519

22 Esquema de ligação elétrica, 4 fios: 4 para 20 mA HART (90 para 253 V_{AC})

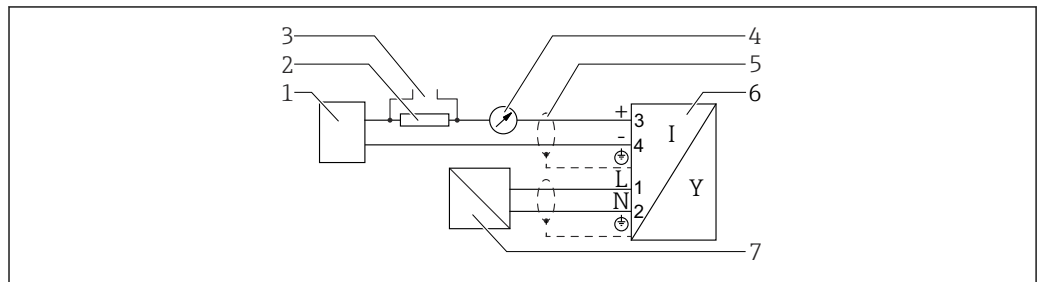
- 1 Conexão 4 para 20 mA HART (ativo): terminais 3 e 4
- 2 Conexão da fonte de alimentação: terminais 1 e 2
- 3 Terminal para blindagem do cabo

⚠ CUIDADO

Para garantir a segurança elétrica:

- ▶ Não desconecte a conexão de aterramento de proteção.
 - ▶ Desconecte o equipamento da tensão de alimentação antes de desconectar o aterramento de proteção.
- i** Conecte o aterramento de proteção no terminal de aterramento interno (3) antes de conectar a fonte de alimentação. Se necessário, conecte a linha de correspondência de potencial ao terminal de aterramento externo.
 - i** A fim de garantir a compatibilidade eletromagnética (EMC): **não** aterre o equipamento exclusivamente através do condutor do aterramento de proteção do cabo de alimentação. Em vez disso, o aterramento funcional deve também ser conectado à conexão de processo (flange ou conexão com rosca) ou ao terminal de aterramento externo.
 - i** Deve ser instalado um interruptor de alimentação de fácil acesso próximo ao equipamento. O interruptor deve ser identificado como um desconector para o equipamento (61010IEC/).

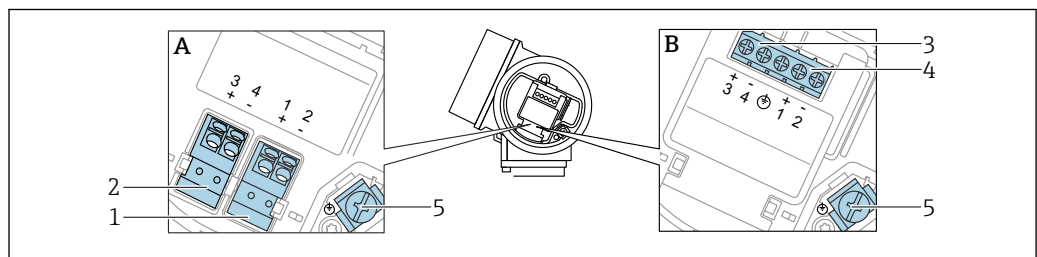
Diagrama de função de 4 fios: HART 4 para 20 mA (90 para 253 V_{AC})



23 Diagrama de função de 4 fios: HART 4 para 20 mA (90 para 253 V_{AC})

- 1 Unidade de avaliação, por ex. CLP
- 2 Resistor para comunicação HART ($\geq 250 \Omega$); observe a carga máxima
- 3 Conexão para Commubox FXA.195 ou FieldXpert (através de modem Bluetooth VIATOR)
- 4 Unidade de display analógico; observe a carga máxima
- 5 Blindagem do cabo; observe a especificação do cabo
- 6 Equipamento
- 7 Fonte de alimentação; observe a tensão do terminal, observe a especificação do cabo

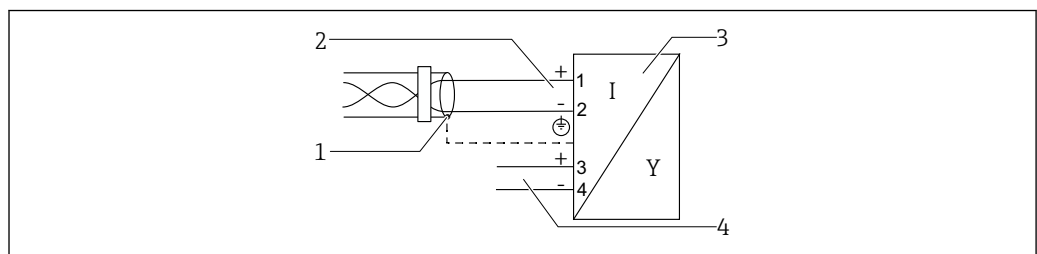
Esquema de ligação elétrica PROFIBUS PA / FOUNDATION Fieldbus



24 Esquema de ligação elétrica PROFIBUS PA / FOUNDATION Fieldbus

- A Sem proteção contra sobretensão integrada
- B Com proteção contra sobretensão integrada
- 1 Conexão, PROFIBUS PA / FOUNDATION Fieldbus: terminais 1 e 2, sem proteção contra sobretensão integrada
- 2 Conexão, saída comutada (coletor aberto): terminais 3 e 4, sem proteção contra sobretensão integrada
- 3 Conexão, saída comutada (coletor aberto): terminais 3 e 4, com proteção contra sobretensão integrada
- 4 Conexão, PROFIBUS PA / FOUNDATION Fieldbus: terminais 1 e 2, com proteção contra sobretensão integrada
- 5 Terminal para blindagem do cabo

Visualização do bloco PROFIBUS PA / FOUNDATION Fieldbus

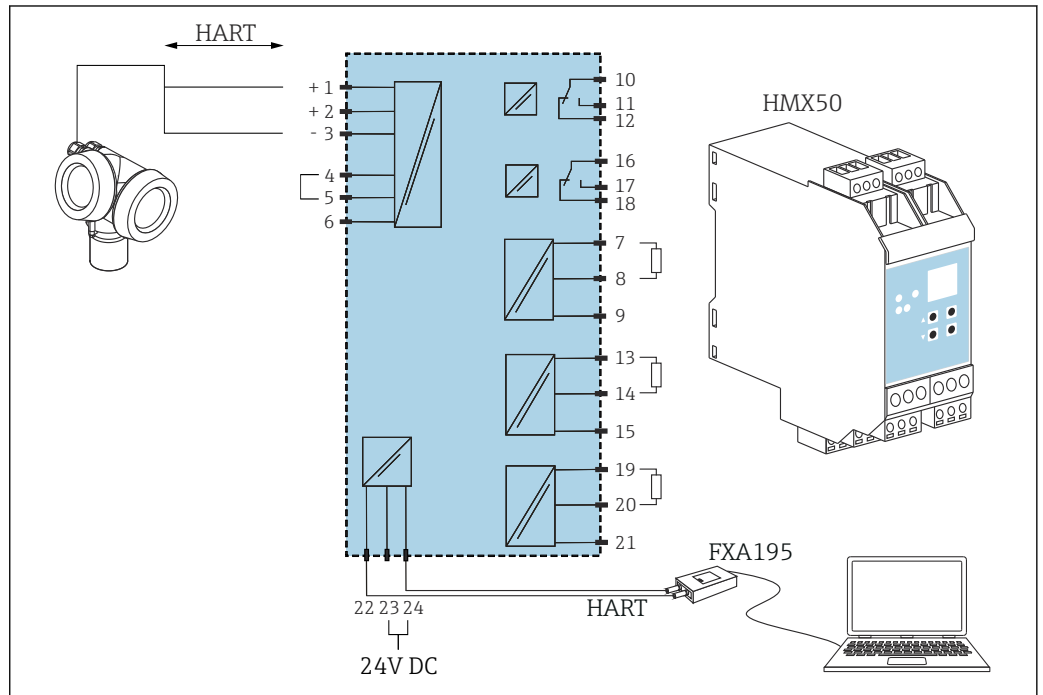


25 Visualização do bloco PROFIBUS PA / FOUNDATION Fieldbus

- 1 Blindagem do cabo; observe a especificação do cabo
- 2 Conexão PROFIBUS PA / FOUNDATION Fieldbus
- 3 Instrumento de medição
- 4 Saída comutada (coletor aberto)

Conversor de loop HART HMX50

As variáveis dinâmicas do protocolo HART podem ser convertidas em seções individuais 4 para 20 mA usando o conversor de loop HART HMX50. As variáveis são especificadas para a saída de corrente e as faixas de medição dos parâmetros individuais são definidos na HMX50.



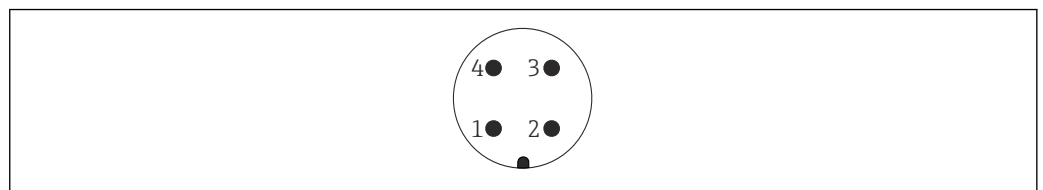
26 Diagrama de conexão para o conversor de loop HART HMX50 (exemplo: 2 equipamentos de fios passivos e saídas de corrente conectadas como fonte de energia)

O conversor de loop HART HMX50 pode ser adquirido através do código 71063562.

Documentação adicional: TI00429F e BA00371F.

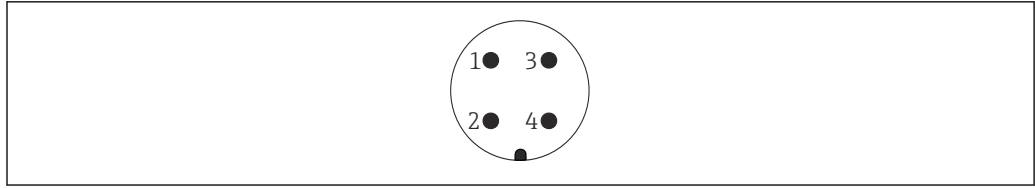
Conector do equipamento

No caso de versões de equipamento com um conector, o invólucro não precisa ser aberto para conexão do cabo de sinal.



27 Atribuição de pinos do conector M12

- 1 Sinal +
- 2 Não especificado
- 3 Sinal -
- 4 Aterramento



A0011176

28 Atribuição de pinos do conector 7/8"

- 1 Sinal -
- 2 Sinal +
- 3 Não especificado
- 4 Blindagem

Fonte de alimentação

É necessária uma fonte de alimentação externa.



Podem ser solicitadas diversas fontes de alimentação na Endress+Hauser.

2 fios; HART 4-20mA, passivo

2 fios; HART 4-20mA ¹⁾

"Aprovação" ²⁾	Tensão do terminal U no equipamento	Carga máxima R, dependendo da tensão de alimentação U ₀ da unidade de alimentação
<ul style="list-style-type: none"> ■ Não classificada ■ Ex nA ■ Ex ic ■ CSA GP 	11.5 para 35 V ^{3) 4)}	
Ex ia / IS	11.5 para 30 V ⁴⁾	
<ul style="list-style-type: none"> ■ Ex d / XP ■ Ex ic[ia] ■ Ex tD / DIP 	13.5 para 30 V ^{4) 5)}	
		A0034969

- 1) Recurso 020 na estrutura do produto: opção A
- 2) Recurso 010 na estrutura do produto
- 3) Em temperaturas ambiente $T_a \leq -30\text{ °C}$, é necessária uma tensão de terminal $U \geq 14\text{ V}$ para a partida do equipamento com uma corrente de falha mínima (3,6 mA). Em temperaturas ambiente $T_a > 60\text{ °C}$, é necessária uma tensão de terminal $U \geq 12\text{ V}$ para a partida do equipamento com uma corrente de falha mínima (3,6 mA). A corrente de inicialização pode ser configurada. Se o equipamento é operado com uma corrente $I \geq 4,5\text{ mA}$ (HART modo Multidrop), uma tensão $U \geq 11,5\text{ V}$ em toda faixa de temperatura ambiente é suficiente.
- 4) Se for usado o módulo Bluetooth, a tensão de alimentação mínima aumenta em 2 V.
- 5) Em temperaturas ambiente $T_a \leq -30\text{ °C}$, é necessária uma tensão de terminal $U \geq 16\text{ V}$ para a partida do equipamento com uma corrente de falha mínima (3,6 mA).

2 fios; 4-20mA HART, saída comutada ¹⁾

"Aprovação" ²⁾	Tensão do terminal U no equipamento	Carga máxima R, dependendo da tensão de alimentação U ₀ da unidade de alimentação
<ul style="list-style-type: none"> ▪ Não classificada ▪ Ex nA ▪ Ex nA(ia) ▪ Ex ic ▪ Ex ic[ia] ▪ Ex d[ia] / XP ▪ Ex ta / DIP ▪ CSA GP 	13.5 para 35 V ^{3) 4)}	<p style="text-align: right; font-size: small;">A0034971</p>
<ul style="list-style-type: none"> ▪ Ex ia / IS ▪ Ex ia + Ex d[ia] / IS + XP 	13.5 para 30 V ^{3) 4)}	

- 1) Recurso 020 na estrutura do produto: opção B
- 2) Recurso 010 na estrutura do produto
- 3) Em temperaturas ambiente $T_a \leq -30^\circ\text{C}$, é necessária uma tensão de terminal $U \geq 16\text{ V}$ para a partida do equipamento com uma corrente de falha mínima (3,6 mA).
- 4) Se for usado o módulo Bluetooth, a tensão de alimentação mínima aumenta em 2 V.

2 fios; 4-20mA HART, 4-20 mA ¹⁾

"Aprovação" ²⁾	Tensão do terminal U no equipamento	Carga máxima R, dependendo da tensão de alimentação U ₀ da unidade de alimentação
todos	Canal 1: 13.5 para 30 V ^{3) 4) 5)}	<p style="text-align: right; font-size: small;">A0034969</p>
	Canal 2: 12 para 30 V	

- 1) Recurso 020 na estrutura do produto: opção C
- 2) Recurso 010 na estrutura de produto
- 3) Em temperaturas ambiente $T_a \leq -30^\circ\text{C}$, é necessária uma tensão de terminal $U \geq 16\text{ V}$ para a partida do equipamento com uma corrente de falha mínima (3,6 mA).
- 4) Em temperaturas ambiente $T_a \leq -40^\circ\text{C}$, a tensão de terminal máxima deve ser limitada a $U \leq 28\text{ V}$.
- 5) Se for usado o módulo Bluetooth, a tensão de alimentação mínima aumenta em 2 V.

Proteção integrada contra reversão de polaridade	Sim
Ondulação residual permitida com $f = 0$ para 100 Hz	$U_{SS} < 1 \text{ V}$
Ondulação residual permitida com $f = 100$ para 10000 Hz	$U_{SS} < 10 \text{ mV}$

4 fios; 4-20mA HART, ativo

"Alimentação de energia; saída" ¹⁾	Tensão do terminal U	Carga máxima $R_{m\acute{a}x}$
K: 4 fios 90-253 VCA; 4-20mA HART	90 para 253 V_{AC} (50 para 60 Hz), categoria de sobretensão II	500 Ω
L: 4 fios 10,4-48 VCC; 4-20mA HART	10.4 para 48 V_{DC}	

1) Recurso 020 da estrutura do produto

PROFIBUS PA, FOUNDATION Fieldbus

"Alimentação de energia; saída" ¹⁾	"Aprovação" ²⁾	Tensão do terminal
E: saída comutada, de 2 fios FOUNDATION Fieldbus G: 2 fios; PROFIBUS PA, saída digital	<ul style="list-style-type: none"> ▪ Não classificada ▪ Ex nA ▪ Ex nA[ia] ▪ Ex ic ▪ Ex ic[ia] ▪ Ex d[ia] / XP ▪ Ex ta / DIP ▪ CSA GP 	9 para 32 V ³⁾
	<ul style="list-style-type: none"> ▪ Ex ia / IS ▪ Ex ia + Ex d[ia] / IS + XP 	9 para 30 V ³⁾

1) Recurso 020 da estrutura do produto

2) Recurso 010 na estrutura de produto

3) Tensões de entrada de até 35 V não danificam o equipamento.

Dependente da polaridade	Sim
FISCO/FNICO em conformidade com IEC 60079-27	Sim

Consumo de energia

"Fonte de alimentação; saída" ¹⁾	Consumo de energia
A: 2 fios; 4-20mA HART	< 0.9 W
B: 2 fios; 4-20mA HART, saída comutada	< 0.9 W
C: 2 fios; 4-20mA HART, 4-20mA	< 2 x 0.7 W
K: 4 fios 90-253 VCA; 4-20mA HART	6 VA
L: 4 fios 10,4-48 VCC; 4-20mA HART	1.3 W

1) Recurso 020 da estrutura do produto

Consumo de corrente

HART

Corrente nominal	3.6 para 22 mA, a corrente de partida para o modo multiponto pode ser parametrizada (está definida para 3.6 mA a entrega)
Sinal de defeito (NAMUR NE43)	ajustável: 3.59 para 22.5 mA

PROFIBUS PA

Corrente nominal	14 mA
Erro na corrente FDE (Fault Disconnection Electronic)	0 mA

FOUNDATION Fieldbus

Corrente básica do equipamento	15 mA
Erro na corrente FDE (Fault Disconnection Electronic)	0 mA

FISCO

U_i	17.5 V
I_i	550 mA
P_i	5.5 W
C_i	5 nF
L_i	10 μ H

Falha na fonte de alimentação

- A configuração é retida no HistoROM (EEPROM).
- Mensagens de erro (incluindo o valor do contador de horas operadas) são armazenadas.

Equalização potencial

Não são necessárias medidas especiais para a equalização potencial.



Se o equipamento foi projetado para áreas classificadas, observe as informações na documentação "Instruções de segurança" (XA).

Terminais

- **Sem proteção contra sobretensão integrada**
Terminais de mola de encaixe para seções transversais de fios 0.5 para 2.5 mm² (20 para 14 AWG)
- **Com proteção contra sobretensão integrada**
Terminais de parafuso para seções transversais dos fios 0.2 para 2.5 mm² (24 para 14 AWG)

Entradas para cabo

Conexão da fonte de alimentação e dos cabos de sinal

Para ser selecionada no recurso 050 "Conexão elétrica":

- Acoplamento M20, o material depende de aprovação:
 - Para Non-Ex, ATEX, IECEx, NEPSI Ex ia/ic:
Plástico M20x1,5 para cabo \varnothing 5 para 10 mm (0.2 para 0.39 in)
 - Para Dust-Ex, FM IS, CSA IS, CSA GP, Ex ec:
 - Para Ex db:
Nenhum prensa-cabos disponível
- Rosca
 - 1/2" NPT
 - G 1/2"
 - M20 x 1,5
- Conector M12/Conector 7/8"
Disponível apenas para Non-Ex, Ex ic, Ex ia

Conexão do display remoto FHX50

Recurso 030 "Display, operação"	Entrada para cabo para conexão do FHX50
L: "Preparado para o display FHX50 + conexão M12"	Soquete M12
M: "Preparado para o display FHX50 + conexão customizada"	Prensa-cabo M12

Especificação do cabo


- **Equipamentos sem proteção contra sobretensão integrada**
Terminais por força de mola para seções transversais dos fios 0.5 para 2.5 mm² (20 para 14 AWG)
- **Equipamentos com proteção contra sobretensão integrada**
Terminais de parafuso para seções transversais dos fios 0.2 para 2.5 mm² (24 para 14 AWG)
- Para temperatura ambiente $T_U \geq 60$ °C (140 °F): use cabo para temperatura $T_U + 20$ K.

HART

- No caso de utilizar somente o sinal analógico, um cabo de equipamento normal será suficiente.
- Recomenda-se cabo blindado se estiver utilizando um protocolo HART. Observe o conceito de aterramento da planta.
- Para equipamentos de 4 fios: cabo padrão para equipamento é suficiente para a linha de alimentação.

PROFIBUS

Use um cabo bifilar blindado, torcido, preferencialmente do tipo A.

-  Para mais informações sobre as especificações do cabo, consulte as Instruções de Operação BA00034S "PROFIBUS DP/PA: Orientações para planejamento e comissionamento", PNO Orientação 2.092 "PROFIBUS PA Orientação para usuário e instalação" e IEC 61158-2 (MBP).

FOUNDATION Fieldbus

Endress+Hauser recomenda o uso de cabos blindados de dois fios torcidos.

-  Para mais informações sobre as especificações do cabo, consulte as Instruções de Operação BA00013S "Visão geral FOUNDATION Fieldbus", Orientação FOUNDATION Fieldbus e IEC 61158-2 (MBP).

Proteção contra sobretensão

Se o equipamento for usado para medição de nível de líquidos inflamáveis que exijam proteção contra sobretensão de acordo com a norma DIN EN 60079-14, padrão de teste 60060-1 (10 kA, pulso $\frac{8}{20}$ μ s): use o módulo de proteção contra sobretensão.

Módulo de proteção contra sobretensão integrado


Um módulo de proteção contra sobretensão integrado está disponível para equipamentos de 2 fios HART e para PROFIBUS PA e FOUNDATION Fieldbus.

Estrutura do produto: recurso 610 "Acessório montado", opção NA "Proteção contra sobretensão".

Resistência por canal	Máximo $2 \times 0.5 \Omega$
Tensão de centelhamento em corrente contínua	400 para 700 V
Tensão de disparo de surto	< 800 V
Capacidade a 1 MHz	< 1.5 pF
Corrente nominal de descarga (8/20 μ s)	10 kA

Módulo de proteção contra sobretensão externo

O HAW562 ou HAW569 da Endress+Hauser, por exemplo, é uma opção adequada como proteção contra sobretensão externa.

-  Mais informações são fornecidas nos documentos a seguir:
- HAW562: TI01012K
 - HAW569: TI01013K

Características de desempenho

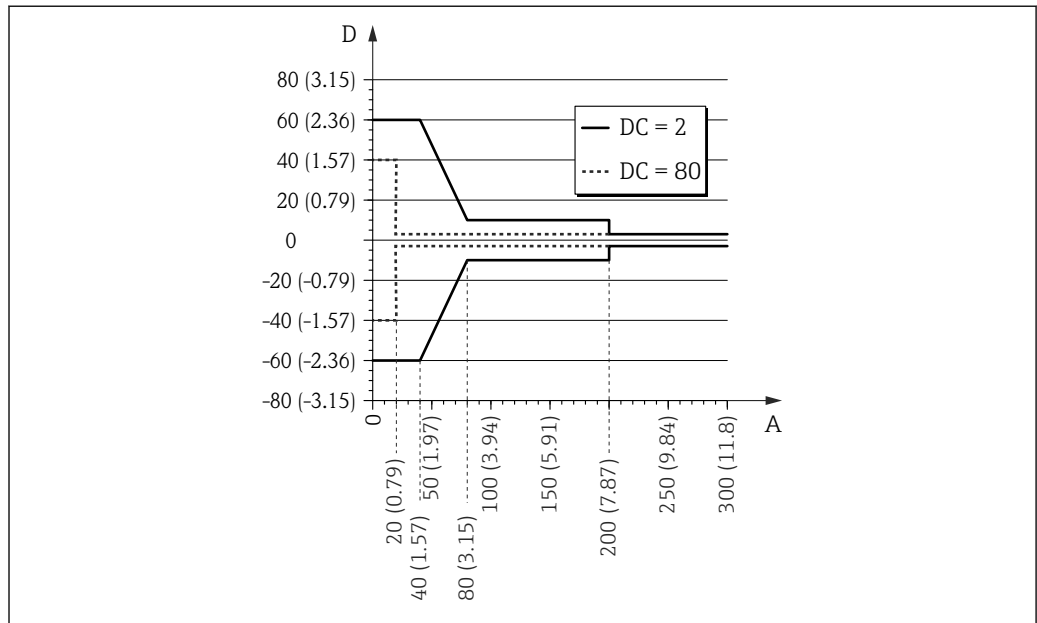
Condições de referência	<ul style="list-style-type: none"> ■ Temperatura = +24 °C (+75 °F) ±5 °C (±9 °F) ■ Pressão = 960 mbar abs. (14 psia) ±100 mbar (±1.45 psi) ■ Umidade = 60 % ±15 % ■ Fator de reflexão ≥ 0.8 (superfície da água para sonda coaxial, placa de metal para haste rígida e haste flexível com no mín. 1 m (40 in) de diâmetro) ■ Flange para haste rígida ou flexível de diâmetro ≥ 300 mm (12 in) ■ Distância até obstáculos ≥ 1 m (40 in) ■ Para medição de interface: <ul style="list-style-type: none"> ■ Sonda coaxial ■ ϵ_r do meio inferior = 80 (água) ■ ϵ_r do meio superior = 2 (óleo)
--------------------------------	---

Precisão de referência Dados típicos sob condições operacionais de referência: DIN EN IEC 61298-2 / DIN EN IEC 60770-1; valores percentuais em relação ao span.

Saída:	digital	analógica ¹⁾
Precisão (Soma de não-linearidade, não-repetibilidade e histerese) ²⁾	Medição de nível: <ul style="list-style-type: none"> ■ Distância de medição ≤ 15 m (49 ft): ±2 mm (±0.08 in) ³⁾ ■ Distância de medição > 15 m (49 ft): ±10 mm (±0.39 in) 	±0.02 %
	Medição de interface: <ul style="list-style-type: none"> ■ Distância de medição ≤ 500 mm (19.7 in): ±20 mm (±0.79 in) ■ Distância de medição > 500 mm (19.7 in): ±10 mm (±0.39 in) ■ Se a espessura do meio superior for < 100 mm (3.94 in): ±40 mm (±1.57 in) 	
Não-repetibilidade ⁴⁾	≤ 1 mm (0.04 in)	

- 1) Adicione o erro do valor analógico ao valor digital..
- 2) Se as condições de referência não forem atendidas, o ponto zero/deslocamento resultante das condições de instalação pode ser de até ±16 mm (±0.63 in). Este deslocamento adicional/ponto zero pode ser compensado inserindo uma correção (parâmetro "Correção de nível") durante o comissionamento.
- 3) Para sondas com estrelas de centralização, a precisão pode desviar-se próximo às estrelas de centralização.
- 4) A não-repetibilidade já é levada em consideração na precisão.

Na área da extremidade inferior da sonda, os seguintes erros de medição se aplicam especificamente para medição de nível:



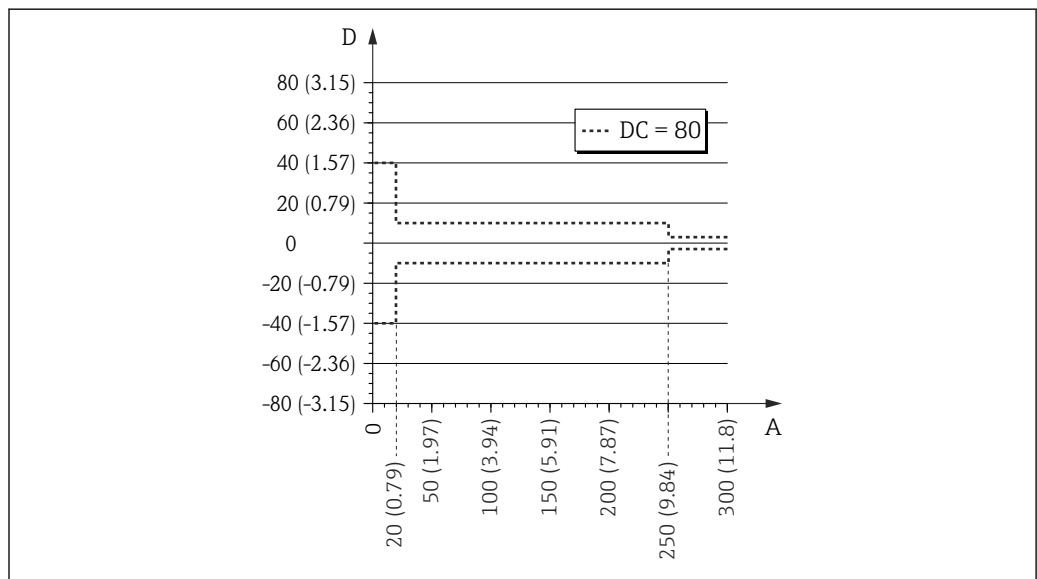
A0021480

29 Erro de medição na extremidade da sonda para hastes rígidas e sondas coaxiais

A Distância da extremidade da sonda [mm(pol.)]

D Erro de medição: soma da não linearidade, não repetibilidade e histerese

DC Constante dielétrica (ϵ_r)



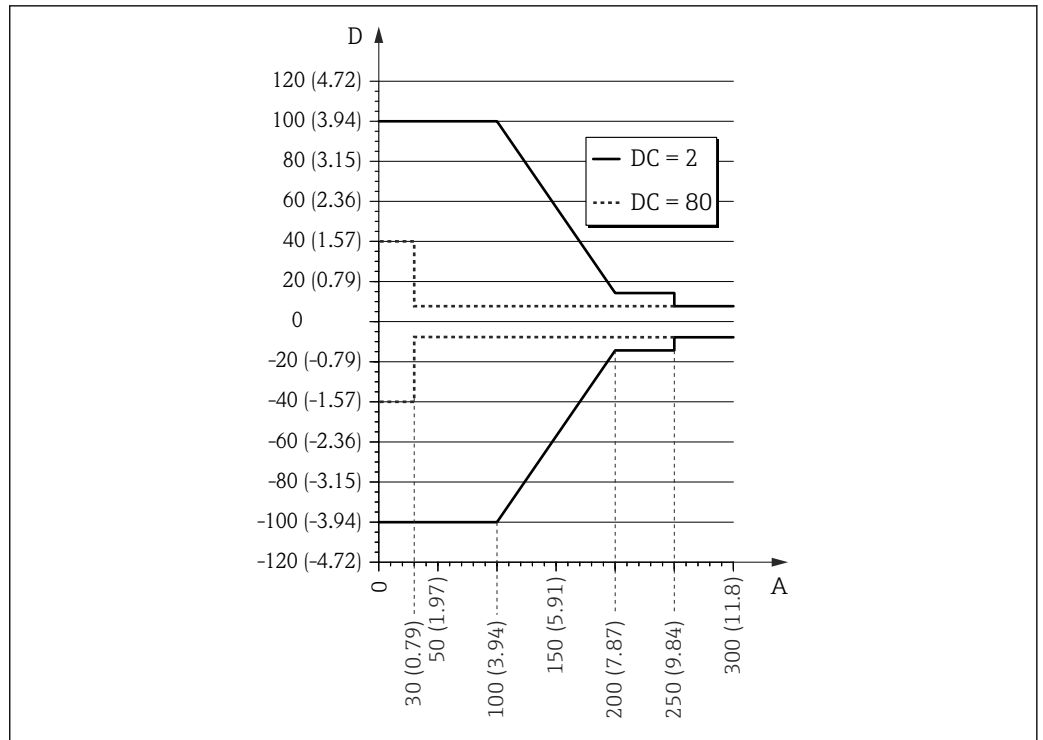
A0021482

30 Erro de medição na extremidade da sonda para hastes flexíveis

A Distância da extremidade da sonda [mm(pol.)]

D Erro de medição: soma da não linearidade, não repetibilidade e histerese

DC Constante dielétrica (ϵ_r)



A0021483

31 Erro de medição na extremidade da sonda no caso de discos de centralização metálicos (estrutura do produto: recurso 610 "Acessórios instalados", versão OA, OB ou OC)

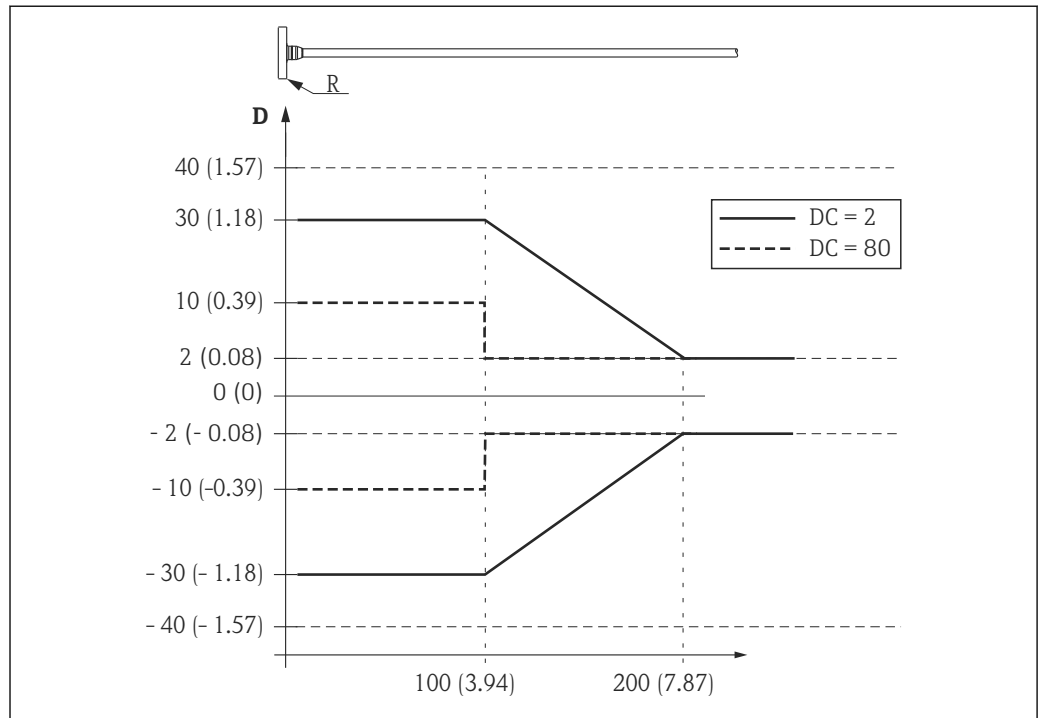
A Distância da extremidade da sonda [mm(pol.)]

D Erro de medição: soma da não linearidade, não repetibilidade e histerese

DC Constante dielétrica (ϵ_r)

i Se o valor ϵ_r for inferior a 7 no caso de hastes flexíveis, a medição não é possível na área do peso da sonda (0 para 250 mm (0 para 9.84) da extremidade da sonda), (distância de bloqueio inferior).

Os seguintes erros de medição se aplicam para medição de nível na área da extremidade superior da sonda:



32 Erro de medição na extremidade superior da sonda; unidade de engenharia: mm (pol.)

D Soma da não linearidade, não repetibilidade e histerese
 R Ponto de referência da medição
 DC Constante dielétrica (ϵ_r)

Resolução

- Digital: 1 mm
- Analógico: 1 μ A

Tempo de resposta

O tempo de resposta pode ser configurado. Os seguintes tempos de resposta da etapa se aplicam (de acordo com DIN EN 61298-2/DIN EN IEC 60770-1) quando o amortecimento está desligado. De acordo com a DIN EN 61298-2/ DIN EN IEC 60770-1, o tempo de resposta da etapa é o tempo após uma mudança abrupta no sinal de entrada até que o sinal de saída alterado tenha adotado 90% do valor estável pela primeira vez.

Medição de nível		
Comprimento da sonda	Taxa de amostragem	Tempo de resposta
< 10 m (33 ft)	3,6 medições por segundo	< 0.8 s
< 40 m (131 ft)	\geq 2,7 medições por segundo	< 1 s

Medição de interface		
Comprimento da sonda	Taxa de amostragem	Tempo de resposta
< 10 m (33 ft)	\geq 1,1 medições por segundo	< 2.2 s

Influência da temperatura ambiente

- As medições são realizadas de acordo com DIN EN IEC 61298-3 / DIN EN IEC 60770-1
- Digital (HART, PROFIBUS PA, FOUNDATION Fieldbus): média $T_K = 0.6 \text{ mm}/10 \text{ K}$
 Para o FMP51 e FMP52 com um sensor remoto, há um erro de deslocamento adicional de $\pm 0.3 \text{ mm}/10\text{K}$ ($\pm 0.01 \text{ in}/10\text{K}$) a cada 1 m (3.3 ft) do comprimento do cabo remoto.
 - Analógica (saída de corrente):
 - Ponto zero (4 mA): T_C média = $0.02 \text{ \%}/10 \text{ K}$
 - Span (20 mA): T_C média = $0.05 \text{ \%}/10 \text{ K}$

Influência da fase gasosa

A alta pressão reduz a velocidade da onda dos sinais de medição no gás/vapor acima do meio. Esse efeito depende do tipo de fase gasosa e de sua temperatura. Isso resulta em um erro de medição sistemático que aumenta à medida que a distância aumenta entre o ponto de referência da medição (flange) e a superfície do produto. A tabela a seguir ilustra esse erro de medição para alguns gases/vapores comuns (em relação à distância; um valor positivo significa que uma distância muito grande está sendo medida):

Fase gasosa	Temperatura	Pressão		
		1 bar (14.5 psi)	10 bar (145 psi)	50 bar (725 psi)
Ar	20 °C (68 °F)	0.00 %	0.22 %	1.20 %
	200 °C (392 °F)	-0.01 %	0.13 %	0.74 %
	400 °C (752 °F)	-0.02 %	0.08 %	0.52 %
Hidrogênio	20 °C (68 °F)	-0.01 %	0.10 %	0.61 %
	200 °C (392 °F)	-0.02 %	0.05 %	0.37 %
	400 °C (752 °F)	-0.02 %	0.03 %	0.25 %

Fase gasosa	Temperatura	Pressão		
		100 bar (1 450 psi)	200 bar (2 900 psi)	400 bar (5 800 psi)
Ar	20 °C (68 °F)	2.40 %	4,9 %4.90 %	9.50 %
	200 °C (392 °F)	1.50 %	3.00 %	6.00 %
	400 °C (752 °F)	1.10 %	2.10 %	4.20 %
Hidrogênio	20 °C (68 °F)	1.20 %	2.50 %	4.90 %
	200 °C (392 °F)	0.76 %	1.60 %	3.10 %
	400 °C (752 °F)	0.53 %	1.10 %	2.20 %

Fase gasosa	Temperatura	Pressão			
		1 bar (14.5 psi)	2 bar (29 psi)	5 bar (72.5 psi)	10 bar (145 psi)
Vapor de água (vapor saturado)	100 °C (212 °F)	0,26 %	-	-	-
	120 °C (248 °F)	0,23 %	0,50 %	-	-
	152 °C (306 °F)	0,20 %	0,42 %	1,14 %	-
	180 °C (356 °F)	0,17 %	0,37 %	0,99 %	2,10 %
	212 °C (414 °F)	0,15 %	0,32 %	0,86 %	1,79 %
	264 °C (507 °F)	0,12 %	0,26 %	0,69 %	1,44 %
	311 °C (592 °F)	0,09 %	0,22 %	0,58 %	1,21 %
	366 °C (691 °F)	0,07 %	0,18 %	0,49 %	1,01 %

Fase gasosa	Temperatura	Pressão			
		20 bar (290 psi)	50 bar (725 psi)	100 bar (1 450 psi)	200 bar (2 900 psi)
Vapor de água (vapor saturado)	100 °C (212 °F)	-	-	-	-
	120 °C (248 °F)	-	-	-	-
	152 °C (306 °F)	-	-	-	-
	180 °C (356 °F)	-	-	-	-
	212 °C (414 °F)	3,9 %	-	-	-
	264 °C (507 °F)	3,0 %	9,2 %	-	-
	311 °C (592 °F)	2,5 %	7,1 %	19,3 %	-
	366 °C (691 °F)	2,1 %	5,7 %	13,2 %	76 %

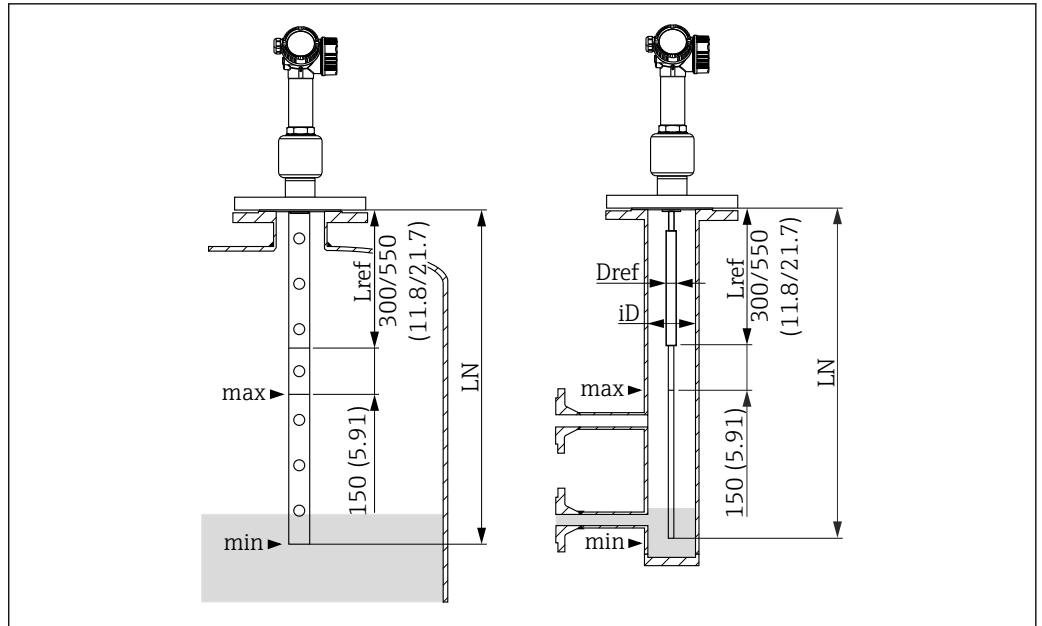
Compensação da fase gasosa com célula de medição de pressão externa (PROFIBUS PA/ FOUNDATION Fieldbus)

Os equipamentos PROFIBUS e FOUNDATION Fieldbus podem receber o sinal de uma célula de medição de pressão externa através do barramento e usá-lo para executar automaticamente uma correção do tempo de voo dependente da pressão. No caso de vapor saturado na faixa de temperatura de 100 para 350 °C (212 para 662 °F), isso faz com seja possível reduzir o erro de medição de distância de até 29 % (sem compensação) para menos que 3 % (com compensação).

Compensação da fase gasosa usando sinal de referência (opção para FMP54)

Sob altas pressões e temperaturas, a velocidade da onda dos sinais de micro-ondas no vapor (meio polar) é reduzida acima do líquido a ser medido. Isso causa com que o Levelflex exiba um nível muito baixo.

Uma versão opcional do FMP54 está disponível com a função de compensação automática da fase gasosa que corrige esse erro de medição (recurso 540 "Pacotes de aplicação", opção EF: "Comp. da fase gasosa $L_{ref} = 300 \text{ mm (11.8 in)}$ " ou EG: "Comp. da fase gasosa $L_{ref} = 550 \text{ mm (21.7 in)}$ "). Nessa versão, a diferença no diâmetro da haste rígida gera uma reflexão de referência na distância L_{ref} da flange. Essa reflexão de referência deve estar pelo menos 150 mm (5.91 in) acima do nível mais alto. A velocidade atual da onda é medida baseando-se nesse desvio na reflexão de referência e o valor do nível é corrigido automaticamente.



33 FMP54 com sinal de referência para compensação da fase gasosa; unidade: mm (pol.)

i **Sondas coaxiais** com reflexão de referência podem ser instaladas em qualquer recipiente (livre no tanque ou em um bypass). Sondas coaxiais vêm montadas e ajustadas de fábrica e estão prontas para o uso sem nenhuma configuração adicional de parâmetros.

i O uso de **hastes rígidas** é recomendado somente se a instalação de uma sonda coaxial não for possível (por exemplo, se o diâmetro do bypass for muito pequeno).

Hastes rígidas com reflexão de referência são adequadas somente para instalação em tubos de calma e câmaras de bypass. O diâmetro D_{ref} da haste rígida na área da distância de referência L_{ref} deve ser escolhido de acordo com o diâmetro interno D_i do tubo, consulte a tabela abaixo. O tubo deve ser cilíndrico na área da distância de referência L_{ref} ; mudanças na seção transversal, por ex. nas conexões de flange, não podem exceder 5 % do diâmetro interno D_i .

Além disso, após a instalação as configurações devem ser verificadas por funcionários especializados e corrigidas se necessário.

Diâmetro interno D_i do tubo de calma/bypass	Diâmetro D_{ref} do haste rígida na área do comprimento de referência L_{ref}
40 mm (1.57 in) $\geq D_i < 45$ mm (1.77 in)	22 mm (0.87 in)
45 mm (1.77 in) $\geq D_i < 70$ mm (2.76 in)	25 mm (0.98 in)
70 mm (2.76 in) $\geq D_i < 100$ mm (3.94 in)	30 mm (1.18 in)

Restrições para hastes rígidas e sondas coaxiais

Comprimento máximo da haste LN

- Para hastes rígidas:
LN \leq 4 000 mm (157 in)
- Para sondas coaxiais:
LN \leq 6 000 mm (236 in)

Comprimento mínimo da haste LN

LN $>$ $L_{ref} + 200$ mm (7.87 in)

Distância de referência L_{ref}

300 mm (11.81 in) ou 550 mm (21.65 in); consulte o recurso 540 na estrutura do produto.

Nível máximo em relação à superfície de vedação da flange

$L_{ref} + 150$ mm (5.90 in)

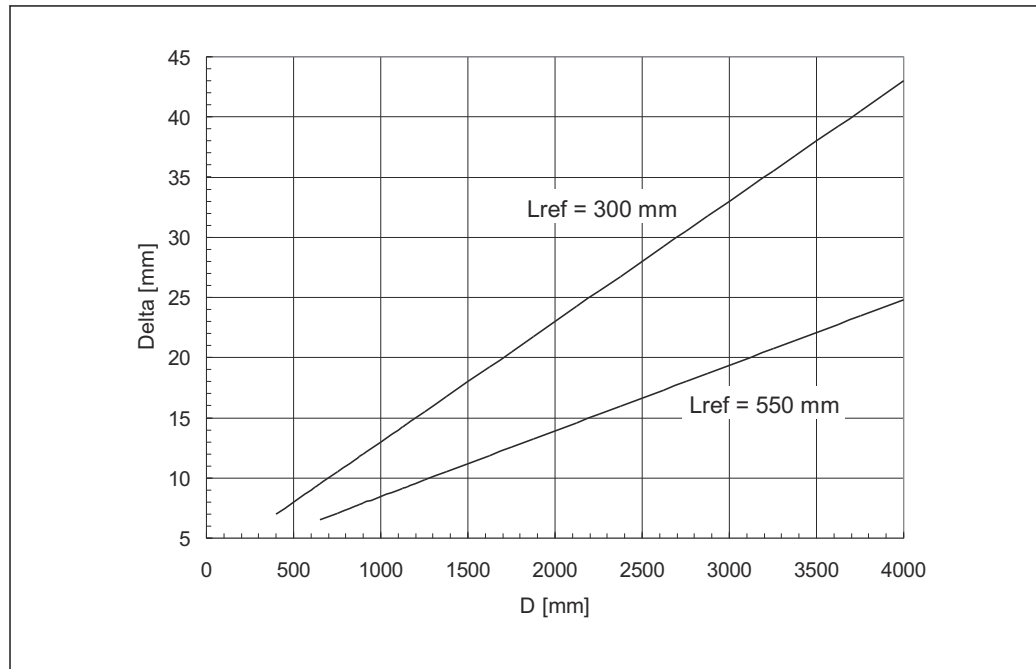
Constante dielétrica mínima do meio

$\epsilon_r > 7$

Área de aplicação

Medições de nível à alta pressão e faixas de medição de até alguns metros em meio polar com uma constante dielétrica $\epsilon_r > 7$ (por exemplo, água ou amônia), que produziriam em um grande erro de medição sem compensação.

A precisão da medição nas condições de referência é melhor quanto maior for a distância de referência L_{ref} e menor a faixa de medição:



A0014535

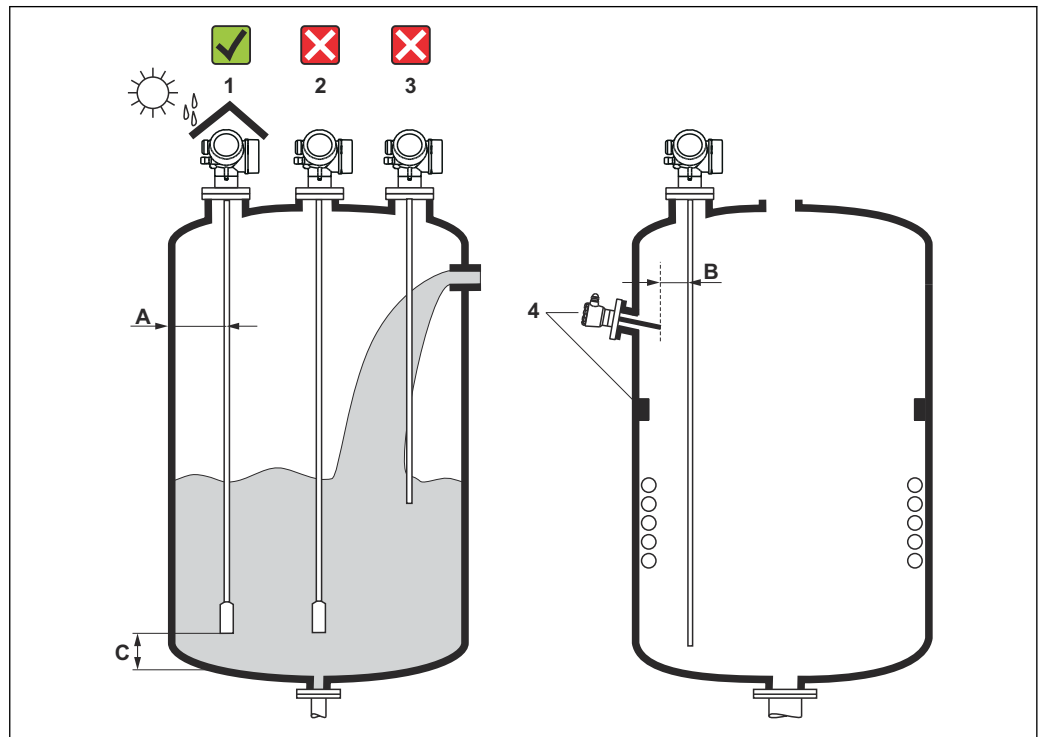
D Distância da extremidade inferior da flange até o produto
Delta Erro de medição

No evento de mudanças rápidas de pressão, um erro adicional pode ocorrer já que a distância de referência medida é nivelada com a constante de tempo da medição de nível. Além disso, estados de desequilíbrio - por exemplo, devido ao aquecimento - podem causar gradientes de densidade dentro do meio e condensação do vapor na haste. Como resultado, as leituras de nível em diferentes locais do recipiente podem variar um pouco. Essas influências relacionadas à aplicação podem aumentar o erro de medição indicado acima em um fator de até 2 a 3.

Instalação

Requisitos de montagem

Posição adequada de montagem



34 Posições de instalação

A0012606

Especificações de espaçamento durante a montagem

- Distância (A) entre a parede do recipiente e as hastas rígidas e flexíveis:
 - Para paredes metálicas lisas: > 50 mm (2 in)
 - Para paredes plásticas: > 300 mm (12 in) até as peças metálicas fora do recipiente
 - Para paredes de concreto: > 500 mm (20 in), caso contrário, a faixa de medição permitida pode ser reduzida.
- Distância (B) entre as hastas rígidas e as ferragens internas (3): > 300 mm (12 in)
- Ao utilizar mais de um Levelflex:
Distância mínima entre os eixos do sensor: 100 mm (3.94 in)
- Distância (C) da extremidade da sonda ao fundo do recipiente:
 - Haste flexível: > 150 mm (6 in)
 - Haste rígida: > 10 mm (0.4 in)
 - Sonda coaxial: > 10 mm (0.4 in)

i As sondas coaxiais podem ser instaladas a qualquer distância da parede e das ferragens internas.

Requisitos de instalação adicionais

- Ao montar em área externa, pode-se usar uma tampa de proteção contra intempérie (1) para proteger o equipamento contra condições climáticas extremas.
- Em recipientes metálicos, é preferível não instalar a sonda no centro do recipiente (2), pois isso levaria ao aumento dos ecos de interferência.
Se não for possível evitar a posição de montagem central, é essencial fazer uma supressão de eco de interferência (mapeamento) depois do comissionamento do equipamento.
- Não instale a sonda na cortina de abastecimento (3).
- Evite encurvar a haste flexível durante a montagem ou operação (ex. como resultado do movimento do produto contra a parede do silo) selecionando um local de instalação adequado.

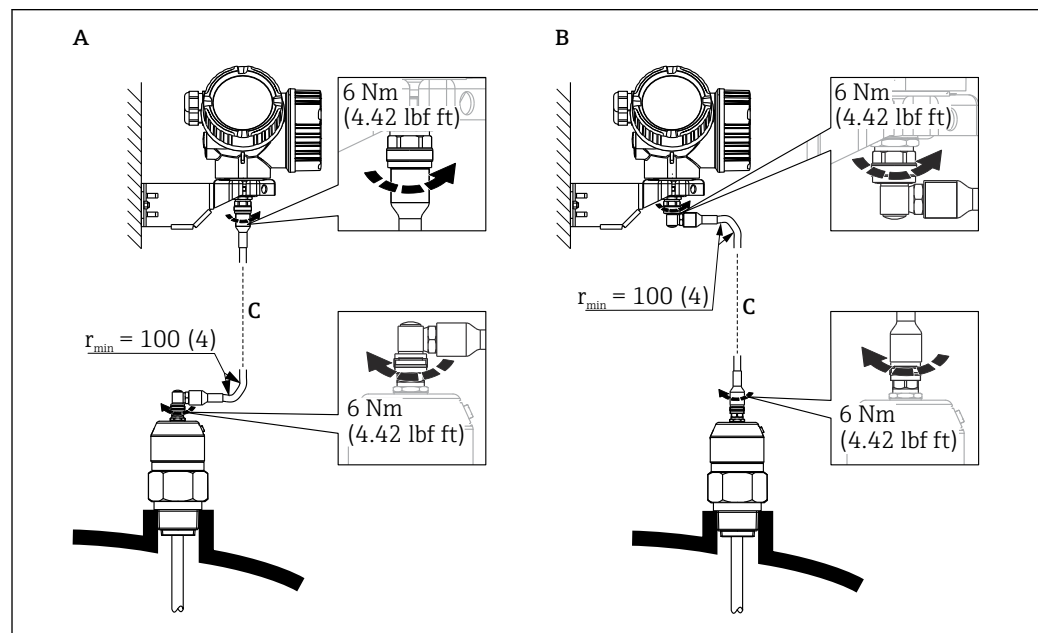
i No caso de hastes flexíveis suspensas livremente (extremidade da sonda sem fixação no fundo), a distância entre a haste flexível e as ferragens internas, que pode mudar devido ao movimento do produto, não deve ser menor que 300 mm (12 in). O contato ocasional entre o peso da sonda e o cone do recipiente, porém, não influencia a medição desde que a permissividade relativa seja de pelo menos $\epsilon_r = 1,8$.

i Ao montar o invólucro em um recesso (ex. em um teto de concreto), observe uma ex. mínima de 100 mm (4 in) entre a tampa e o compartimento de conexão/compartimento de componentes eletrônicos e a parede. Caso contrário, o compartimento de conexão/compartimento de componentes eletrônicos não ficará acessível após a instalação.

Montagem em condições confinadas

Montagem com sonda remota


A versão do equipamento com uma sonda remota é adequada para aplicações com espaço de montagem restrito. Nesse caso, o invólucro dos componentes eletrônicos é instalado em uma posição separada da sonda.



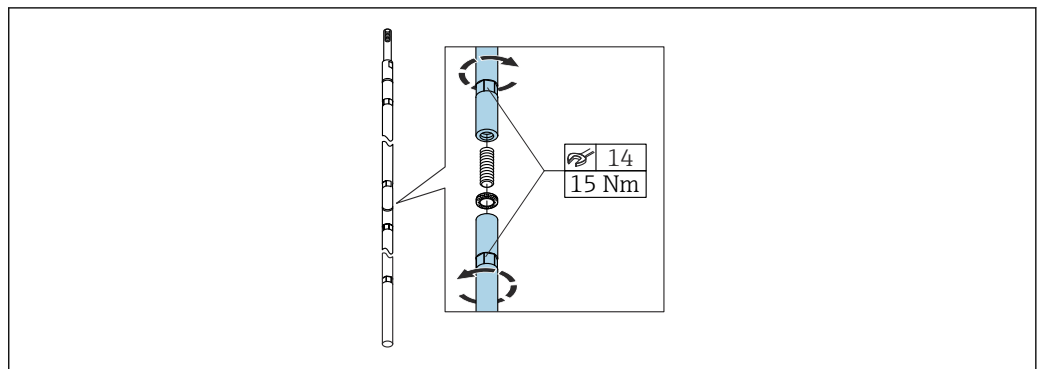
A0014794

- A Conector angular na sonda
 B Conector angular no invólucro dos componentes eletrônicos
 C Comprimento do cabo remoto como solicitado

- Estrutura do produto, recurso 600 "Projeto da sonda":
 - Versão MB "Sensor remoto, cabo de 3 m"
 - Versão MC "Sensor remoto, cabo de 6 m"
 - Versão MD "Sensor remoto, cabo de 9 m"
- O cabo de conexão está incluso na entrega com essas versões.
Raio de curvatura mínimo: 100 mm (4 inch)
- O suporte de montagem para invólucro dos componentes eletrônicos está incluso na entrega com essas versões. Opções de montagem:
 - Montagem em parede
 - Montagem em coluna ou tubo DN32 a DN50 (1¼ a 2 polegadas)
- O cabo de conexão possui um conector reto e um conector em ângulo de 90°. Dependendo das condições locais, o conector em ângulo pode ser conectado à sonda ou ao invólucro dos componentes eletrônicos.

 A sonda, os componentes eletrônicos e o cabo de conexão são mutuamente compatíveis e têm um número de série em comum. Somente componentes com o mesmo número de série podem ser conectados uns aos outros.

Sondas separáveis



A0021647

Em condições de montagem restritas (espaço livre no teto), é recomendável usar uma haste rígida separável (\varnothing 16 mm).

- Comprimento máx. da sonda 10 m (394 in)
- Capacidade máx. de carga lateral 30 Nm
- As sondas podem ser separadas várias vezes, com as partes individuais nos seguintes comprimentos:
 - 500 mm (20 in)
 - 1 000 mm (40 in)

Observações sobre a carga mecânica da sonda

Capacidade de recarga de tensão das hastes flexíveis

FMP51

Haste flexível de 4 mm (1/8 in) 316

Capacidade de carga de tração 5 kN

Haste flexível de 4 mm (1/8 in) Liga C

Capacidade de carga de tração 5 kN

Haste flexível de 4 mm (1/8 in) PFA > 316L

Capacidade de carga de tração 1 kN

FMP52

Haste flexível de 4 mm (1/8 in) PFA > 316

Capacidade de carga de tração 2 kN

FMP54

Haste flexível de 4 mm (1/8 in) 316

Capacidade de carga de tração 10 kN

*Capacidade de carga lateral (resistência à flexão) das hastes rígidas**FMP51***Haste rígida de 8 mm (1/3 in) 316L**

10 Nm

Haste rígida de 12 mm (1/2 in) 316L

Resistência à flexão 30 Nm

Haste rígida de 12 mm (1/2 in) Liga C

Resistência à flexão 30 Nm

Haste rígida de 16 mm (0.63 in) 316L separável

Resistência à flexão 30 Nm

*FMP52***Haste rígida de 16 mm (0.63 in) PFA > 316L**

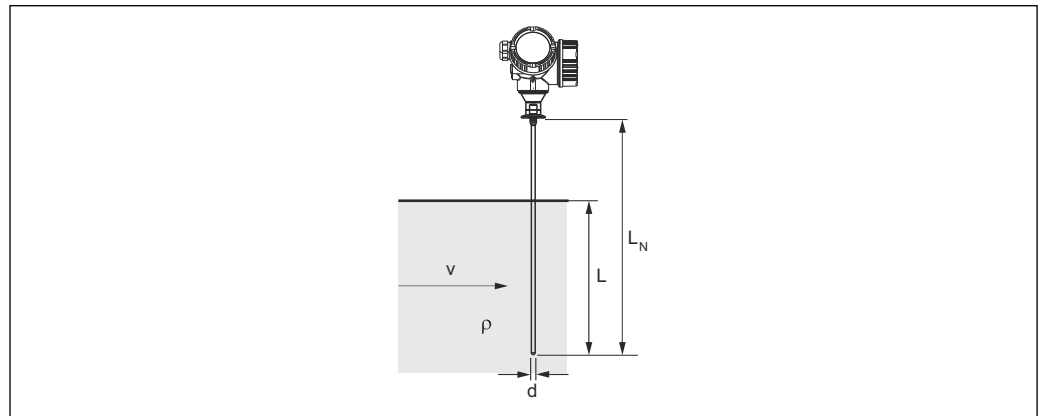
Resistência à flexão 30 Nm

*FMP54***Haste rígida de 16 mm (0.63 in) 316L**

Resistência à flexão 30 Nm

Haste rígida de 16 mm (0.63 in) 316L separável

Resistência à flexão 30 Nm

Carga lateral (momento de curvatura) das condições de vazão

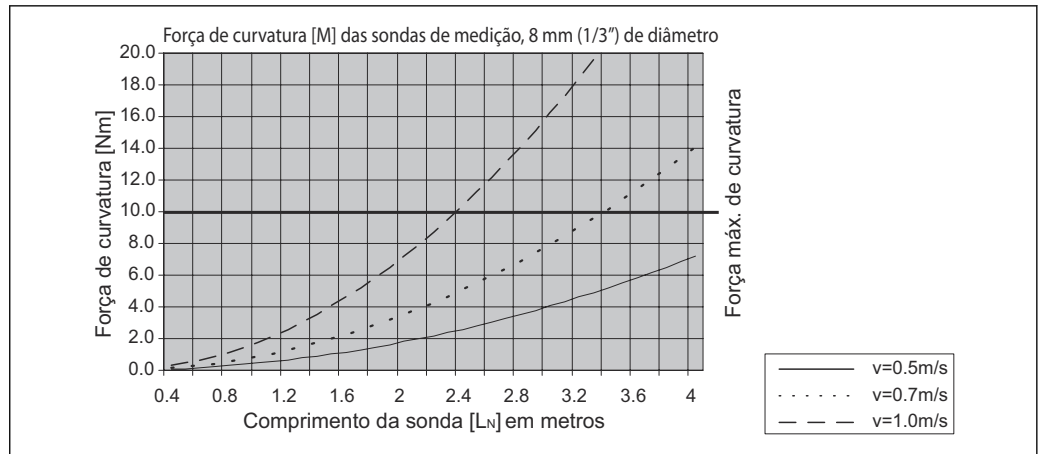
A0014175

 ρ Densidade do meio [kg/m³] v Velocidade da vazão do meio [m/s], perpendicular à haste rígida d Diâmetro [m] da haste rígida L Nível [m] L_N Comprimento da sonda [m]A fórmula para cálculo do momento de curvatura M que atua sobre a sonda:

$$M = c_w \times \rho / 2 \times v^2 \times d \times L \times (L_N - 0.5 \times L)$$

Com:

 c_w : coeficiente de atrito**Cálculo de amostra**Coeficiente de atrito c_w 0,9 (presumindo uma vazão turbulenta - alto coeficiente de Reynolds)Densidade ρ [kg/m³] 1000 (por exemplo, água)Diâmetro da sonda d [m] 0,008 $L = L_N$ (condições desfavoráveis)



A0014182-PT

Capacidade de carga lateral (resistência à flexão) das sondas coaxiais

FMP51

Sonda Ø21.3 mm 316L

Resistência à flexão: 60 Nm

Sonda Ø42.4 mm 316L

Resistência à flexão: 300 Nm

Sonda Ø 42.4 mm Liga C

Resistência à flexão: 300 Nm

FMP54

Sonda Ø 42.4 mm 316L

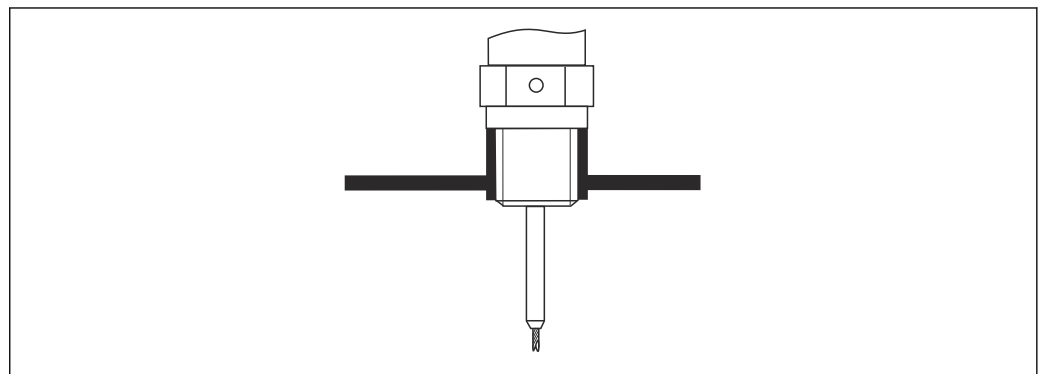
Resistência à flexão: 300 Nm

Informações sobre a conexão de processo



As sondas são instaladas na conexão de processo com conexões com rosca ou flanges. Se houver o risco de que, com essa instalação, a extremidade da sonda se mova tanto que ocasionalmente toque no fundo do recipiente ou no cone, pode ser necessário encurtar a sonda na extremidade inferior e fixá-la no lugar.

Conexão de rosca



A0015121

35 Montagem com conexão com rosca; rente ao teto do recipiente

Vedação

A rosca e o tipo de vedação estão em conformidade com a DIN3852 Parte 2, conector de rosca, formato A.

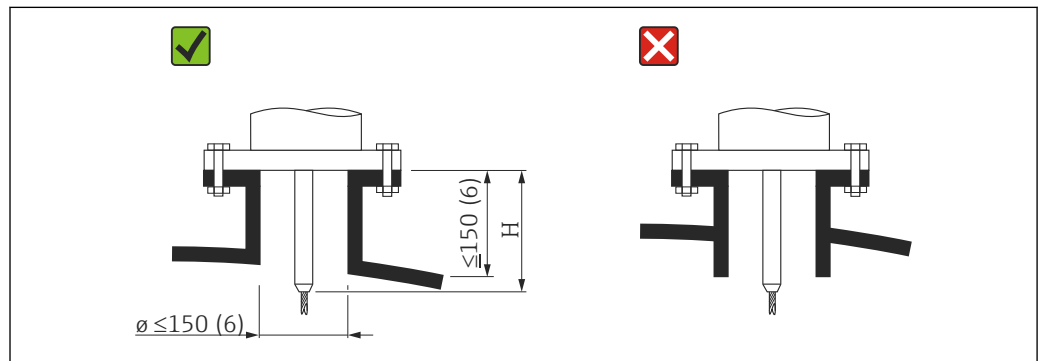
É possível usar os seguintes tipos de anel de vedação:

- Para rosca G $\frac{3}{4}$ ": conforme DIN7603 com dimensões 27 mm × 32 mm
- Para rosca G1 $\frac{1}{2}$ ": conforme DIN 7603 com dimensões 48 mm × 55 mm

Use um anel de vedação de acordo com essa norma no formato A, C ou D e de um material que ofereça a resistência apropriada para a aplicação.

i Consulte o comprimento do conector de rosca no desenho dimensional:

Instalação em injetor



H Comprimento da haste de centralização ou da parte rígida da haste flexível

- Diâmetro do bocal permitido: ≤ 150 mm (6 in)
Para diâmetros maiores, a capacidade de medição próxima da alcance pode ser reduzida.
Para bocais maiores, consulte a seção "Montagem em bocais ≥ DN300"
- Altura do bocal permitida: ≤ 150 mm (6 in)
Para alturas maiores, a capacidade de medição próxima da alcance pode ser reduzida.
Bocais com alturas maiores são possíveis em casos especiais, consulte as seções "Haste de centralização para FMP51 e FMP52" e "Extensão da haste/dispositivo de centralização HMP40 para FMP54".
- A extremidade do bocal deve ficar rente ao teto do tanque para evitar efeitos de zumbido.

i Em recipientes isolados termicamente, o bocal também deve ser isolado para evitar a formação de condensado.

Haste de centralização

No caso de hastes flexíveis, pode ser necessário usar uma versão com uma haste de centralização de modo que o cordão não entre em contato com a parede do bocal durante o processo.

O comprimento da haste de centralização opcional determina a altura máxima do bocal.

Extensão da haste/dispositivo de centralização HMP40 para FMP54

Para FMP54 com hastes flexíveis, a extensão da haste/dispositivo de centralização HMP40 está disponível como acessório. Ele deve ser usado se, do contrário, a haste flexível entrar em contato com a borda inferior do bocal.

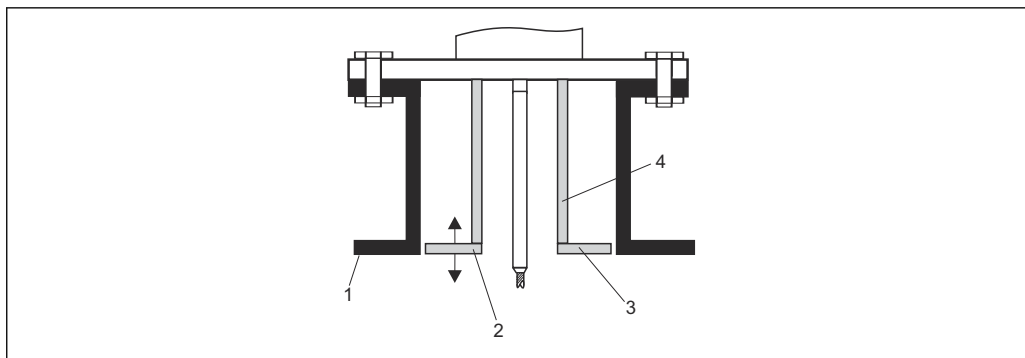
i Esse acessório consiste de uma haste de extensão correspondente à altura do bocal, sobre a qual também é instalado um disco centralizador caso os bocais forem estreitos ou quando usado em sólidos.

Esse componente é entregue separadamente do equipamento. Solicite um comprimento de sonda correspondentemente mais curto.

Somente utilize discos centralizadores com diâmetros pequenos (DN40 e DN50) se não houver incrustação significativa no bocal acima do disco. O bocal não deverá ficar entupido com produto.

Montagem em bocais ≥ DN300

Se não for possível evitar a instalação em bocais ≥ 300 mm (12 in), a instalação deve ser feita de acordo com o seguinte diagrama a fim de evitar sinais de interferência na curta distância.



A0014199

- 1 Borda inferior do bocal
- 2 Aproximadamente rente à borda inferior do bocal (± 50 mm)
- 3 Placa, bocal \varnothing 300 mm (12 in) = placa \varnothing 280 mm (11 in); bocal $\varnothing \geq 400$ mm (16 in) = placa $\varnothing \geq 350$ mm (14 in)
- 4 Tubo \varnothing 150 para 180 mm

Montagem das flanges revestidas



Observe o seguinte para flanges revestidas:

- Use o mesmo número de parafusos de flange que o número de furação de flange fornecidos.
- Aperte os parafusos com o torque exigido (consulte a Tabela).
- Reaperte os parafusos depois de 24 horas ou depois do primeiro ciclo de temperatura.
- Dependendo da pressão do processo e da temperatura do processo, verifique e reaperte os parafusos em intervalos regulares.

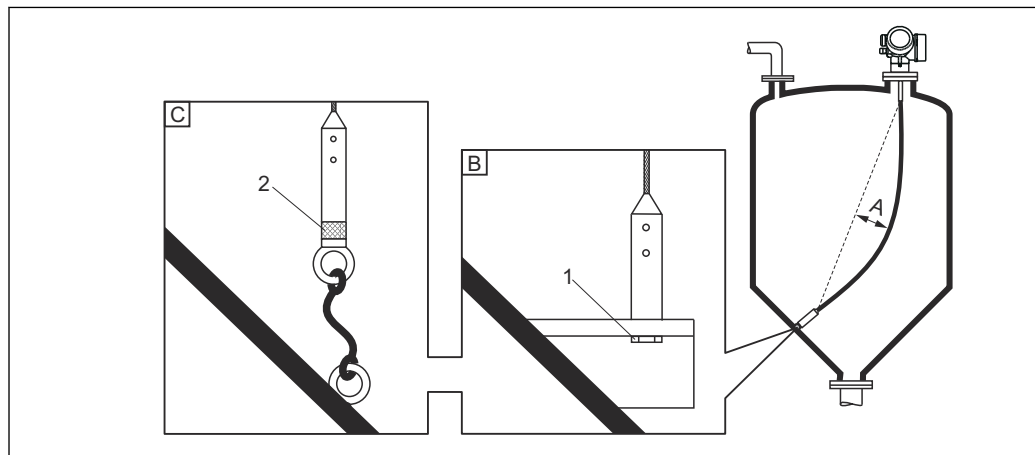
Geralmente, o revestimento de PTFE do flange também funciona como vedação entre o bocal e o flange do equipamento.

Tamanho da flange	Número de parafusos	Torque de aperto
EN		
DN40/PN40	4	35 para 55 Nm
DN50/PN16	4	45 para 65 Nm
DN50/PN40	4	45 para 65 Nm
DN80/PN16	8	40 para 55 Nm
DN80/PN40	8	40 para 55 Nm
DN100/PN16	8	40 para 60 Nm
DN100/PN40	8	55 para 80 Nm
DN150/PN16	8	75 para 115 Nm
DN150/PN40	8	95 para 145 Nm
ASME		
1½"/150 lbs	4	20 para 30 Nm
1½"/300 lbs	4	30 para 40 Nm
2"/150 lbs	4	40 para 55 Nm
2"/300 lbs	8	20 para 30 Nm
3"/150 lbs	4	65 para 95 Nm
3"/300 lbs	8	40 para 55 Nm
4"/150 lbs	8	45 para 70 Nm
4"/300 lbs	8	55 para 80 Nm
6"/150 lbs	8	85 para 125 Nm
6"/300 lbs	12	60 para 90 Nm

Tamanho da flange	Número de parafusos	Torque de aperto
JIS		
10K 40A	4	30 para 45 Nm
10K 50A	4	40 para 60 Nm
10K 80A	8	25 para 35 Nm
10K 100A	8	35 para 55 Nm
10K 100A	8	75 para 115 Nm

Fixação da sonda

Fixação das hastas flexíveis



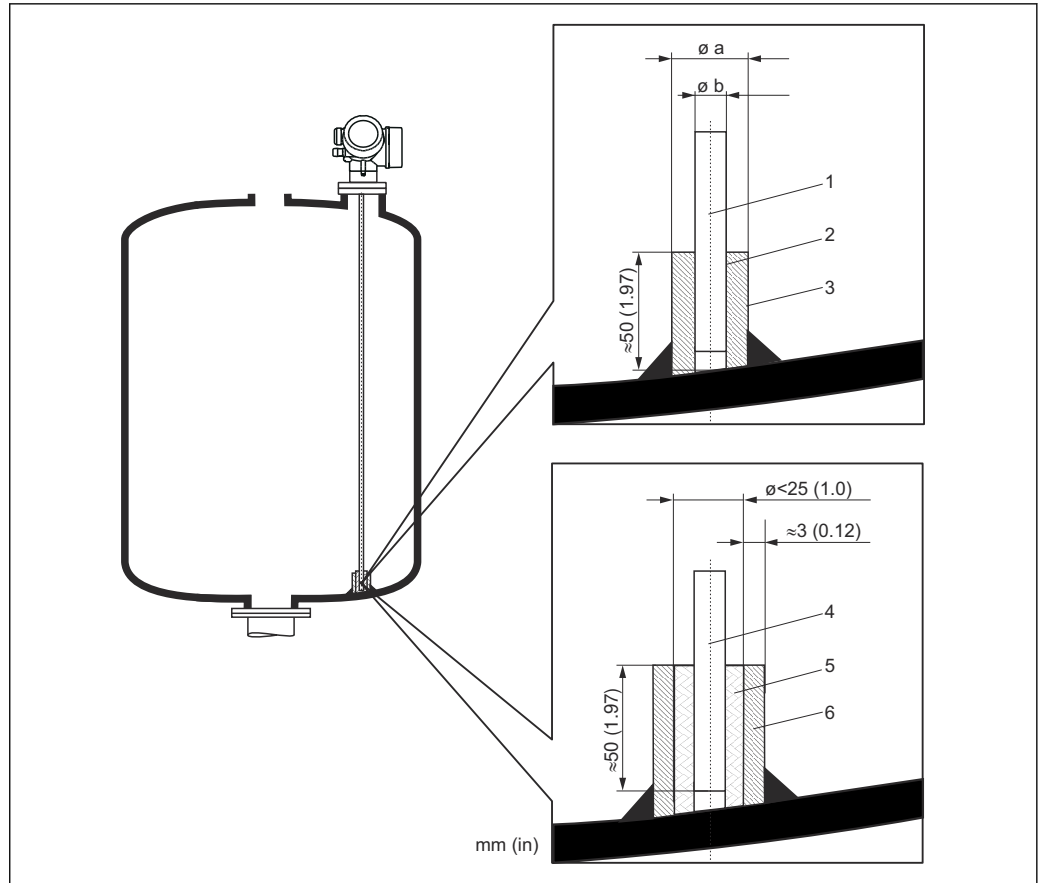
A0012609

- A Folga: ≥ 10 mm/m (0.12 in/ft) comprimento da sonda
 B Extremidade da sonda aterrada de forma confiável
 C Extremidade da sonda isolada de forma confiável
 1 Fixador na rosca fêmea do peso da sonda
 2 Kit de fixação isolado

- A extremidade da haste flexível deve ser presa ou fixada nas seguintes condições:
 Se a sonda entrar em contato temporariamente com a parede do recipiente, o cone, ferragens/ vigas internas ou outra parte da instalação
- Há uma rosca fêmea no peso da sonda para prender a extremidade da sonda:
 Haste flexível de 4 mm ($\frac{1}{8}$ in), 316: M 14
- Quando fixada, a extremidade da sonda deve ser devidamente aterrada ou isolada. Se não for possível fixar a sonda com uma conexão isolada de forma confiável, use o kit de fixação isolado.
- Para evitar uma carga de tensão extremamente alta (ex. devido à expansão térmica) e risco de ruptura da haste flexível, a haste deve estar frouxa. Folga necessária: ≥ 10 mm/m (0.12 in/ft) comprimento da haste flexível.
 Observe a capacidade de carga de tensão das hastas flexíveis.

Fixação das hastas rígidas

- No caso de aprovação WHG: é necessário um suporte para comprimentos da sonda ≥ 3 m (10 ft).
- Em geral, as hastas rígidas devem ser fixadas em caso de fluxo horizontal (ex. a partir de um agitador) ou fortes vibrações.
- Somente prenda as hastas rígidas diretamente na extremidade da sonda.



A0012607

Unidade de medida mm (in)

- 1 Haste rígida, sem revestimento
- 2 Luva com furo estreito para garantir o contato elétrico entre a luva e a haste.
- 3 Tubo curto de metal, por ex. soldado no lugar
- 4 Haste rígida, revestida
- 5 Luva de plástico, por ex. PTFE, PEEK, PPS
- 6 Tubo curto de metal, por ex. soldado no lugar

Sonda \varnothing 8 mm (0.31 in)

- $a < \varnothing$ 14 mm (0.55 in)
- $b = \varnothing$ 8.5 mm (0.34 in)

Sonda \varnothing 12 mm (0.47 in)

- $a < \varnothing$ 20 mm (0.78 in)
- $b = \varnothing$ 12.5 mm (0.52 in)

Sonda \varnothing 16 mm (0.63 in)

- $a < \varnothing$ 26 mm (1.02 in)
- $b = \varnothing$ 16.5 mm (0.65 in)

AVISO

O aterramento insuficiente da extremidade da sonda pode causar medições incorretas.

- ▶ Use uma luva com furo estreito para garantir bom contato elétrico entre a luva e a haste rígida.

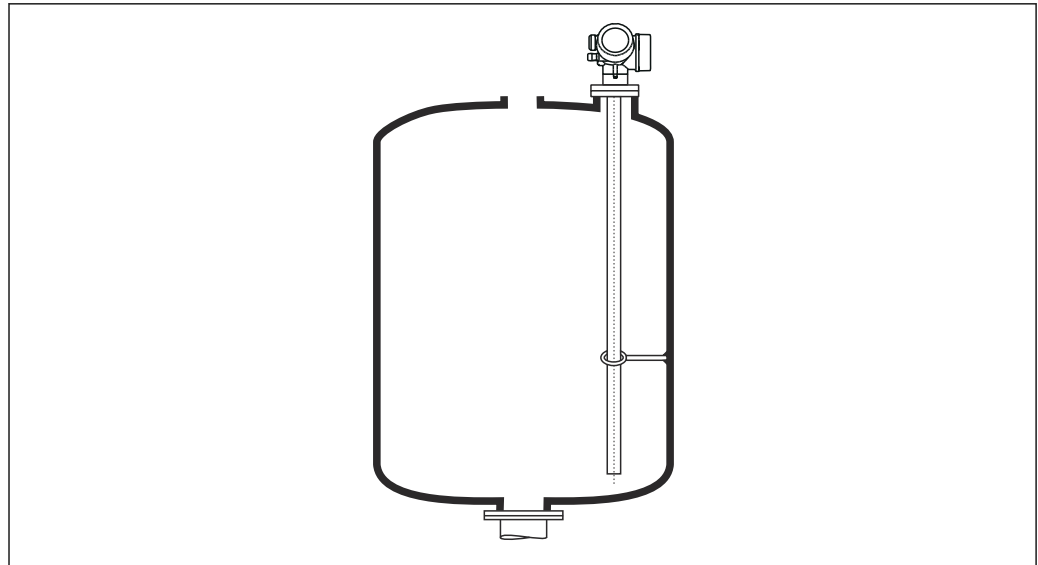
AVISO

A solda pode danificar o módulo de eletrônica principal.

- ▶ Antes da solda: Aterre a haste rígida e remova os componentes eletrônicos.

Fixação de sondas coaxiais

Para a aprovação WHG: é necessário um suporte para comprimentos da sonda \geq 3 m (10 ft).



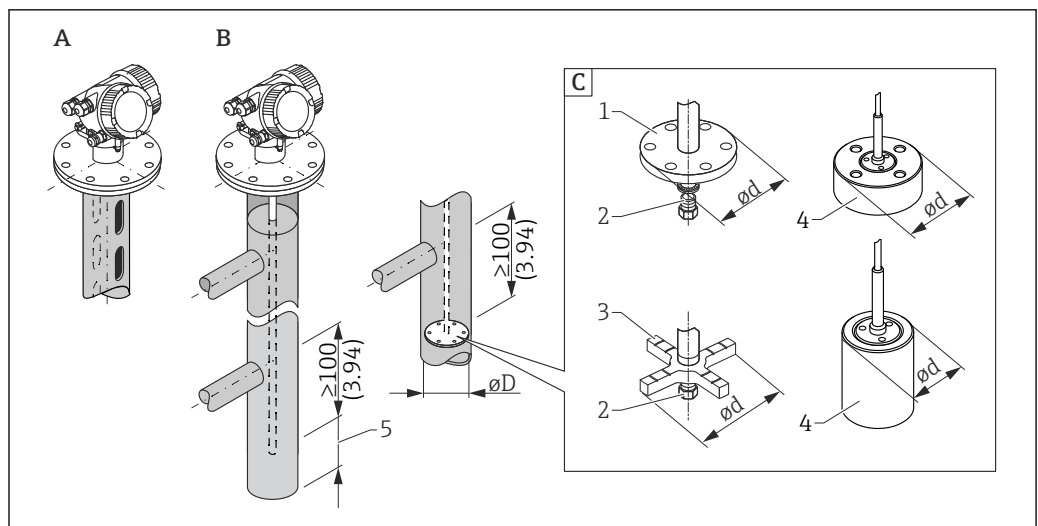
A0012608

As sondas coaxiais podem ser presas (fixadas) em qualquer ponto no tubo de aterramento.

Situações de instalação especiais

Bypasses e tubos de calma

- i** O uso de discos/estrelas/pesos de centralização (disponíveis como acessórios) é recomendado em aplicações em bypass e tubos de calma.
- i** Como o sinal de medição penetra em um grande número de plásticos, podem ocorrer medições incorretas quando o equipamento é instalado em bypasses ou tubos de calma feitos de plástico. Por esse motivo, utilize um bypass ou tubo de calma feito de metal.




A0039216


36 Unidade: mm (pol.)

- A Montagem em tubo de calma
- B Montagem em bypass
- C Disco/estrela/peso de centralização
- 1 Disco de centralização de metal (316L) para medição de nível
- 2 Parafuso de fixação; torque: $25 \text{ Nm} \pm 5 \text{ Nm}$
- 3 Estrela de centralização não metálica (PEEK, PFA), preferível para medição de interface
- 4 Peso de centralização de metal (316L) para medição de nível
- 5 Distância mínima entre a extremidade da sonda e a borda inferior do bypass 10 mm (0.4 in)

- Diâmetro do tubo: > 40 mm (1.6 in) (para hastes rígidas).
 - Uma haste rígida pode ser instalada em tubos com um diâmetro de até 150 mm (6 in).
Recomenda-se o uso de uma sonda coaxial para diâmetros de tubo maiores.
 - Saídas laterais, furos, ranhuras e soldas - com uma projeção interna máxima de 5 mm (0.2 in) - não afetam a medição.
 - Não deve haver nenhuma alteração no diâmetro do tubo.
 - A sonda deve ser 100 mm (4 in) mais longa do que a saída inferior.
 - As sondas não devem tocar a parede do tubo dentro da faixa de medição. Apoie ou escore a sonda, se necessário. Todas as sondas de haste flexível são preparadas para serem fixadas em recipientes (peso da sonda com furo de ancoragem).
 - Se um disco de centralização de metal for instalado na extremidade da haste rígida, o sinal para detectar a extremidade da sonda será definido de forma confiável.
- Observação:** As estrelas de centralização não metálicas feitas de PEEK ou PFA são recomendadas para medições de interface. Ao usar discos de centralização de metal, é importante garantir que o meio inferior cubra o disco de centralização o tempo todo. Caso contrário, podem ocorrer medições incorretas da interface.
- As sondas coaxiais podem ser usadas dentro de qualquer restrição, desde que o diâmetro da tubulação permita sua instalação.

 Para bypasses com formação de condensação (água) e um meio com baixa permissividade relativa (por exemplo hidrocarbonos):

Com o tempo, o bypass se enche de condensado até a saída inferior. Quando os níveis são baixos, o eco do nível é mascarado pelo eco do condensado como resultado. Nessa faixa, o nível do condensado é emitido e o valor correto só é emitido quando os níveis forem mais altos. Por esse motivo, certifique-se de que a saída inferior esteja 100 mm (4 in) abaixo do nível mais baixo a ser medido e instale um disco de centralização de metal no nível da borda inferior da saída inferior.

 Em recipientes isolados termicamente, o bypass também deve ser isolado para evitar a formação de condensado.

Atribuição do disco/estrela/peso de centralização ao diâmetro do tubo

Disco de centralização de metal (316L)

para medição de nível

Disco de centralização da haste rígida (Ø d) 45 mm (1.77 in)

para diâmetros do tubo (Ø D)

DN50/2" a DN65/2½"

Disco de centralização da haste rígida (Ø d) 75 mm (2.95 in)

para diâmetros do tubo (Ø D)

DN80/3" a DN100/4"

Disco de centralização da haste flexível (Ø d) 75 mm (2.95 in)

para diâmetros do tubo (Ø D)

DN80/3" a DN100/4"

Peso de centralização de metal (316 L)

para medição de nível

Peso de centralização da haste flexível (Ø d) 45 mm (1.77 in), h 60 mm (2.36 in)

para diâmetros do tubo (Ø D)

DN50/2"

Peso de centralização da haste flexível (Ø d) 75 mm (2.95 in), h 30 mm (1.81 in)

para diâmetros do tubo (Ø D)

DN80/3"

Peso de centralização da haste flexível (Ø d) 95 mm (3.74 in), h 30 mm (1.81 in)

para diâmetros do tubo (Ø D)

DN100/4"

Estrela de centralização não metálica (PEEK)

Para medição de nível e interface, temperatura operacional: -60 para +250 °C (-76 para 482 °F)

Estrela de centralização da haste rígida (Ø d) 48 para 95 mm (1.89 para 3.74 in)

para diâmetros do tubo (Ø D)

≥ DN50/2"

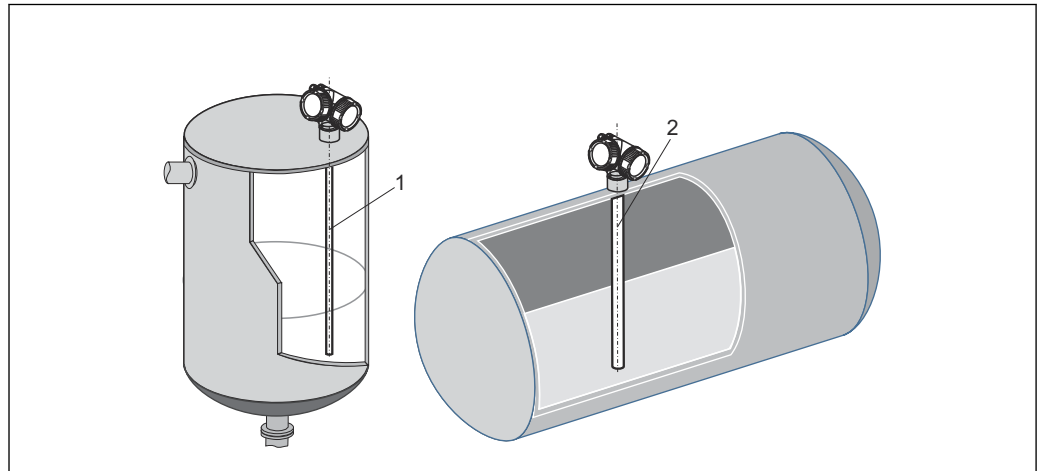
Estrela de centralização não metálica (PFA)

para medição de nível e interface, temperatura operacional: -200 para +250 °C (-328 para +482 °F)

Estrela de centralização da haste rígida (Ø d) 37 mm (1.46 in)

para diâmetros do tubo (Ø D)
 ≥ 40 mm (1.57 in)

Tanques cilíndricos horizontais e verticais

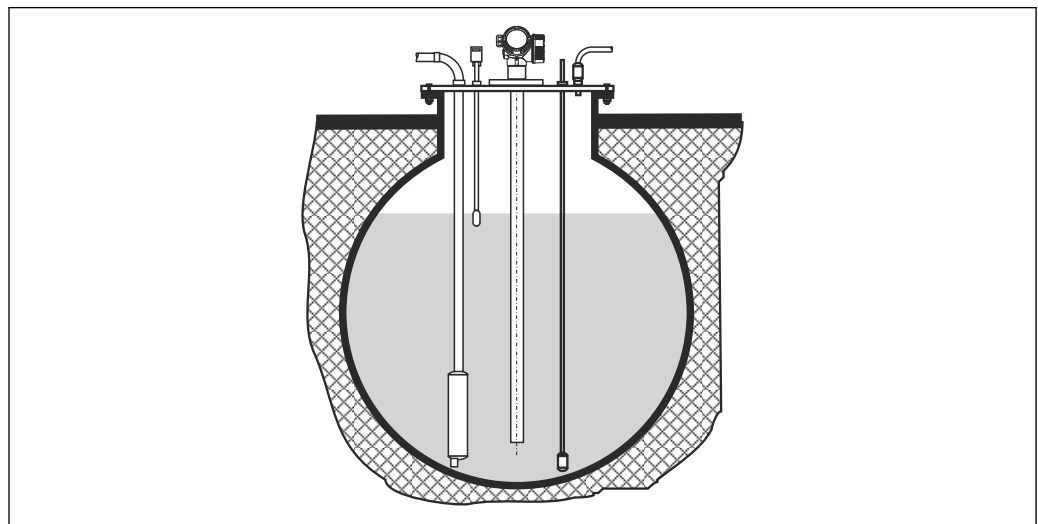


A0014141

1 Sonda coaxial

- Qualquer distância da parede desde que seja evitado contato ocasional.
- Use uma sonda coaxial (1) se estiver instalando em tanques com muitas ferragens internas ou ferragens internas localizadas próximas à sonda.

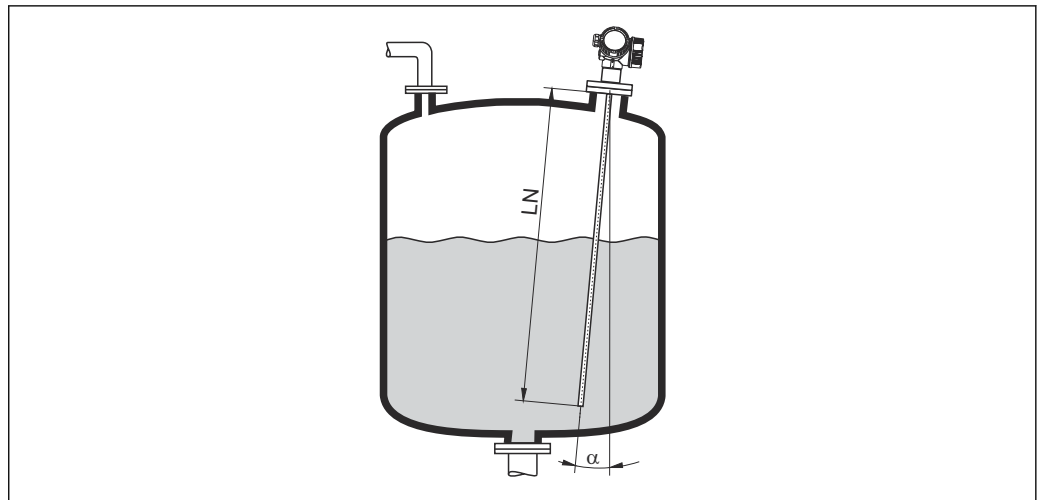
Tanques subterrâneos



A0014142

No caso de bocais com diâmetros grandes, use uma sonda coaxial para evitar reflexos na parede do bocal.

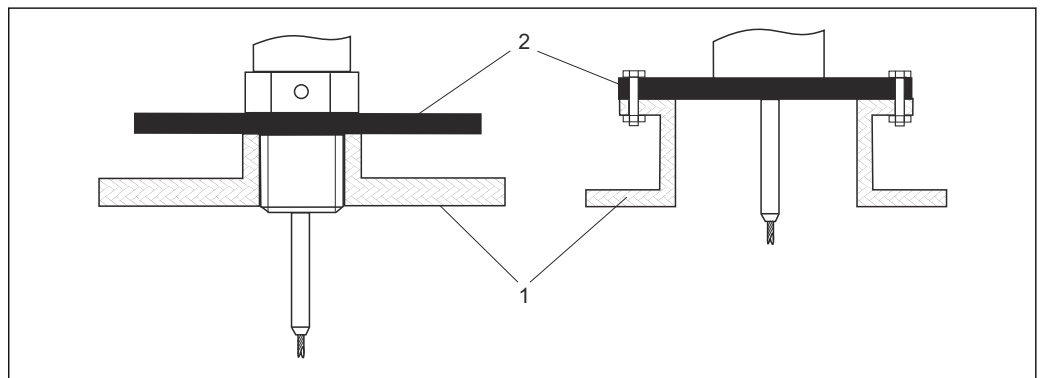
Montagem em ângulo



A0014145

- Por motivos mecânicos, a sonda deve ser instalada o mais verticalmente possível.
- Se a sonda for instalada em ângulo, o seu comprimento deve ser reduzido de acordo com o ângulo de instalação.
 - α 5°: $LN_{m\acute{a}x.}$ 4 m (13.1 ft)
 - α 10°: $LN_{m\acute{a}x.}$ 2 m (6.6 ft)
 - α 30°: $LN_{m\acute{a}x.}$ 1 m (3.3 ft)

Recipientes não metálicos




A0012527

- 1 Recipiente não metálico
- 2 Chapa de metal ou flange de metal

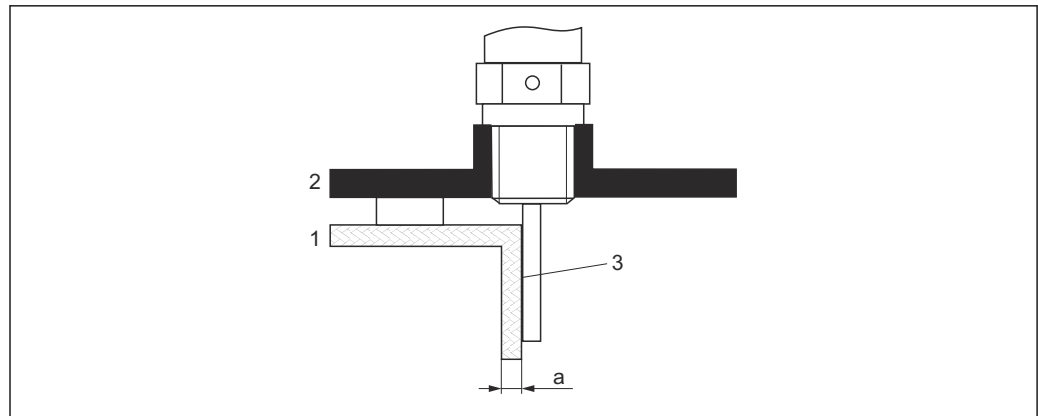
Para garantir bons resultados da medição ao montar em recipientes não metálicos

- Use um equipamento com uma flange de metal (tamanho mínimo DN50/2").
- Como opção, instale uma placa de metal com um diâmetro de pelo menos 200 mm (8 in) em um ângulo reto em relação à sonda na conexão de processo.

 Uma superfície de metal não é necessária na conexão de processo no caso de sondas coaxiais.

Recipientes plásticos e de vidro: Montagem da sonda na parede externa

No caso de recipientes plásticos e de vidro, a sonda também pode ser instalada na parede externa de acordo com as condições.



A0014150

- 1 Recipiente de plástico ou de vidro
- 2 Placa de metal com luva rosca
- 3 Sem espaço entre a parede do recipiente e a sonda!

Especificações

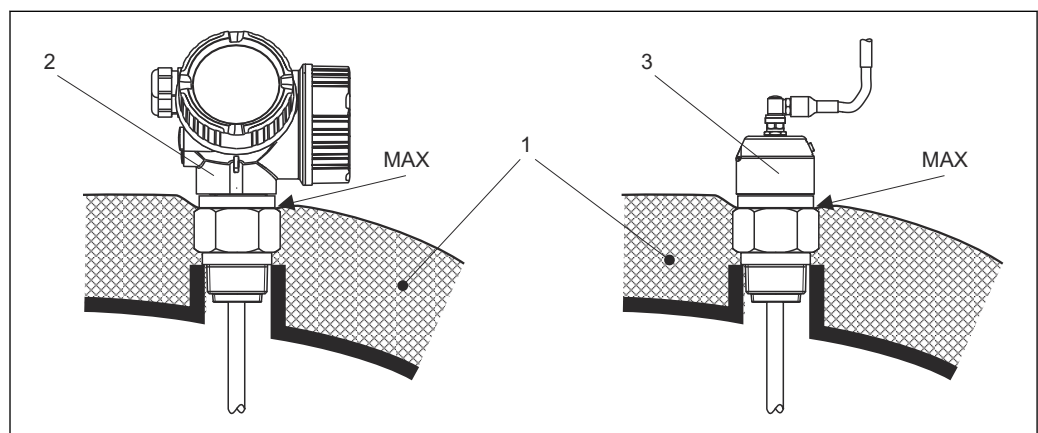
- Permissividade relativa do meio: $\epsilon_r > 7$
- Parede não-condutiva do recipiente.
- Espessura máxima da parede (a):
 - Plástico: < 15 mm (0.6 in)
 - Vidro: < 10 mm (0.4 in)
- Sem reforços metálicos no recipiente

Observe o seguinte ao montar o equipamento:

- Instale a sonda diretamente na parede do tanque sem nenhum espaço livre.
- Para proteger contra interferências na medição, fixe um meio cano plástico com um diâmetro mínimo de 200 mm (8 in) ou uma unidade de proteção similar na sonda.
- Se o diâmetro do recipiente for menor que 300 mm (12 in):
No lado oposto do recipiente, instale uma placa de aterramento conectada condutivamente à conexão de processo e tampas em torno de metade da circunferência do recipiente.
- Se o diâmetro do recipiente for 300 mm (12 in) ou maior que:
Na conexão de processo, instale uma placa de metal com um diâmetro de pelo menos 200 mm (8 in) em um ângulo reto em relação à sonda (veja acima).

Recipiente com isolamento térmico

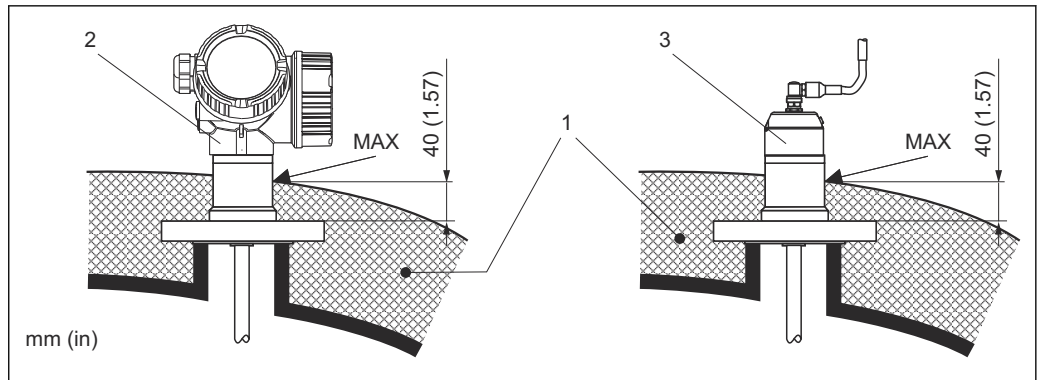
- i Se as temperaturas do processo estiverem altas, o equipamento deve ser incluído no isolamento do recipiente normal (1) a fim de evitar o aquecimento dos componentes eletrônicos como resultado da radiação térmica ou convecção. O isolamento pode não ir além dos pontos indicados como "MÁX." nos desenhos.



A0014653

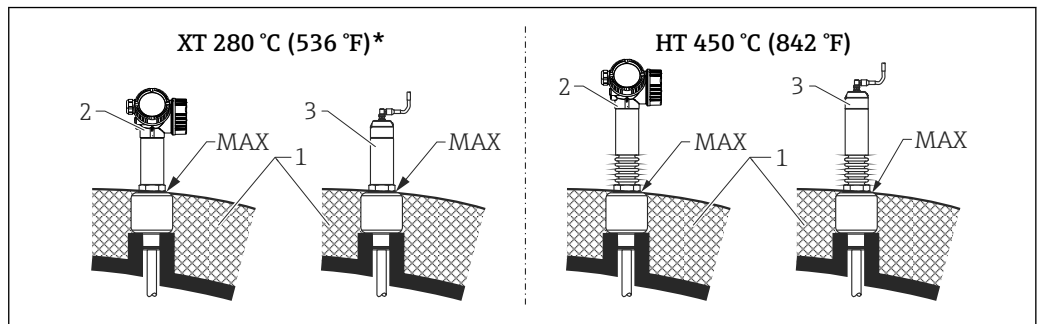
37 Conexão do processo com rosca

- 1 Isolamento do recipiente
- 2 Equipamento compacto
- 3 Sensor, remoto



38 Conexão de processo com flange

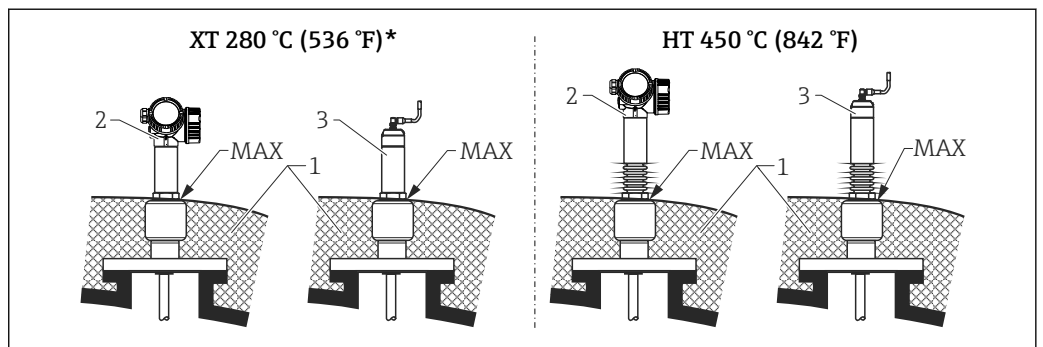
- 1 Isolamento do recipiente
- 2 Equipamento compacto
- 3 Sensor, remoto



39 Conexão do processo com rosca - sensor versão XT e HT

- 1 Isolamento do recipiente
- 2 Equipamento compacto
- 3 Sensor, remoto

* A versão XT não é recomendada para vapor saturado acima de 200 °C (392 °F); a versão HT deve ser usada em seu lugar



40 Conexão do processo com flange - sensor versão XT e HT

- 1 Isolamento do recipiente
- 2 Equipamento compacto
- 3 Sensor, remoto

* A versão XT não é recomendada para vapor saturado acima de 200 °C (392 °F); a versão HT deve ser usada em seu lugar

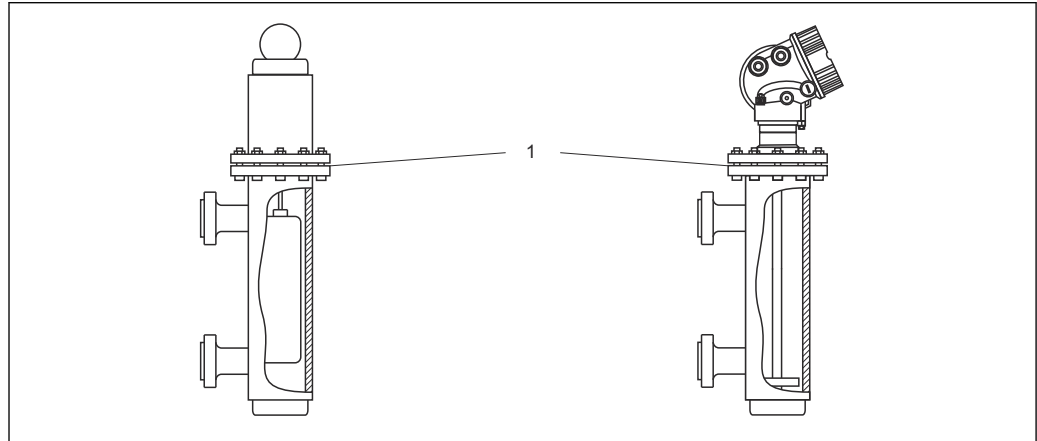
Substituição de um sistema displacer em uma câmara existente

O FMP51 e FMP54 são uma substituição perfeita para um sistema displacer convencional em uma câmara existente. Flanges adequadas às câmaras de displacer Fisher e Masoneilan estão disponíveis para essa finalidade (produto especial para FMP51; recurso 100 da estrutura do produto, opções LNJ,

LPJ, LQJ para FMP54). Graças à operação local orientada pelo menu, o comissionamento do Levelflex leva apenas alguns minutos. A substituição também é possível quando a câmara estiver parcialmente cheia e a calibração com referência não é necessária.

Seus benefícios:

- Sem partes móveis, portanto, manutenção zero.
- Não é afetado por influências do processo como temperatura, densidade, turbulência e vibrações.
- As hastes rígidas podem ser facilmente encurtadas ou substituídas. Portanto, a sonda também pode ser facilmente ajustada no local.



A0014153

1 Flange da câmara do displacer

Instruções de planejamento:

- Em casos normais, use uma haste rígida. Ao instalar em uma câmara de displacer metálica de até 150 mm (5.91 in), você terá todas as vantagens de uma sonda coaxial.
- O contato entre a sonda e a parede lateral deve ser evitado. Quando necessário, use um disco de centralização ou uma estrela de centralização na extremidade inferior da sonda.
- O disco de centralização ou estrela de centralização deve ser adaptado com a maior precisão possível ao diâmetro interno da câmara do displacer para garantir também a operação correta ao redor da extremidade da sonda.

Informações adicionais sobre medição de interface

- No caso de óleo e água, a estrela de centralização deve ser posicionada na extremidade inferior da saída inferior (nível da água).
- Não deve haver nenhuma alteração no diâmetro do tubo. Utilize a sonda coaxial, se necessário.
- Deve-se garantir que a haste rígida não entre em contato com a parede. Se necessário, utilize uma estrela de centralização na extremidade da sonda.
- As estrelas de centralização não metálicas feitas de PEEK ou PFA são recomendadas para medições de interface. Ao usar discos de centralização de metal, é importante garantir que o meio inferior cubra o disco de centralização o tempo todo. Caso contrário, podem ocorrer medições incorretas da interface.

Ambiente

Temperatura ambiente

Equipamento	-40 para +80 °C (-40 para +176 °F)
Equipamento (opção para FMP51 e FMP54)	-50 para +80 °C (-58 para +176 °F) ¹⁾
Display local	-20 para +70 °C (-4 para +158 °F), a legibilidade do display local pode ser afetada negativamente em temperaturas fora da faixa de temperatura.
Cabo de conexão (para design da haste "Sensor, remoto")	-50 para +100 °C (-58 para +212 °F)

Display remoto FHX50	-40 para 80 °C (-40 para 176 °F)
Display remoto FHX50 (opção)	-50 para 80 °C (-58 para 176 °F) ²⁾

- 1) Essa faixa se aplica se a opção JN "Temperatura ambiente do transmissor -50 °C (-58 °F)" foi selecionada no código de pedido 580 "Teste, certificado". Se a temperatura estiver permanentemente abaixo de -40 °C (-40 °F), são esperadas taxas de falha mais altas.
- 2) Essa faixa se aplica se a opção JN "Temperatura ambiente do transmissor -50 °C (-58 °F)" foi selecionada no código de pedido 580 "Teste, certificado". Se a temperatura estiver permanentemente abaixo de -40 °C (-40 °F), são esperadas taxas de falha mais altas.

Se a operação for feita ao ar livre com forte luz solar:

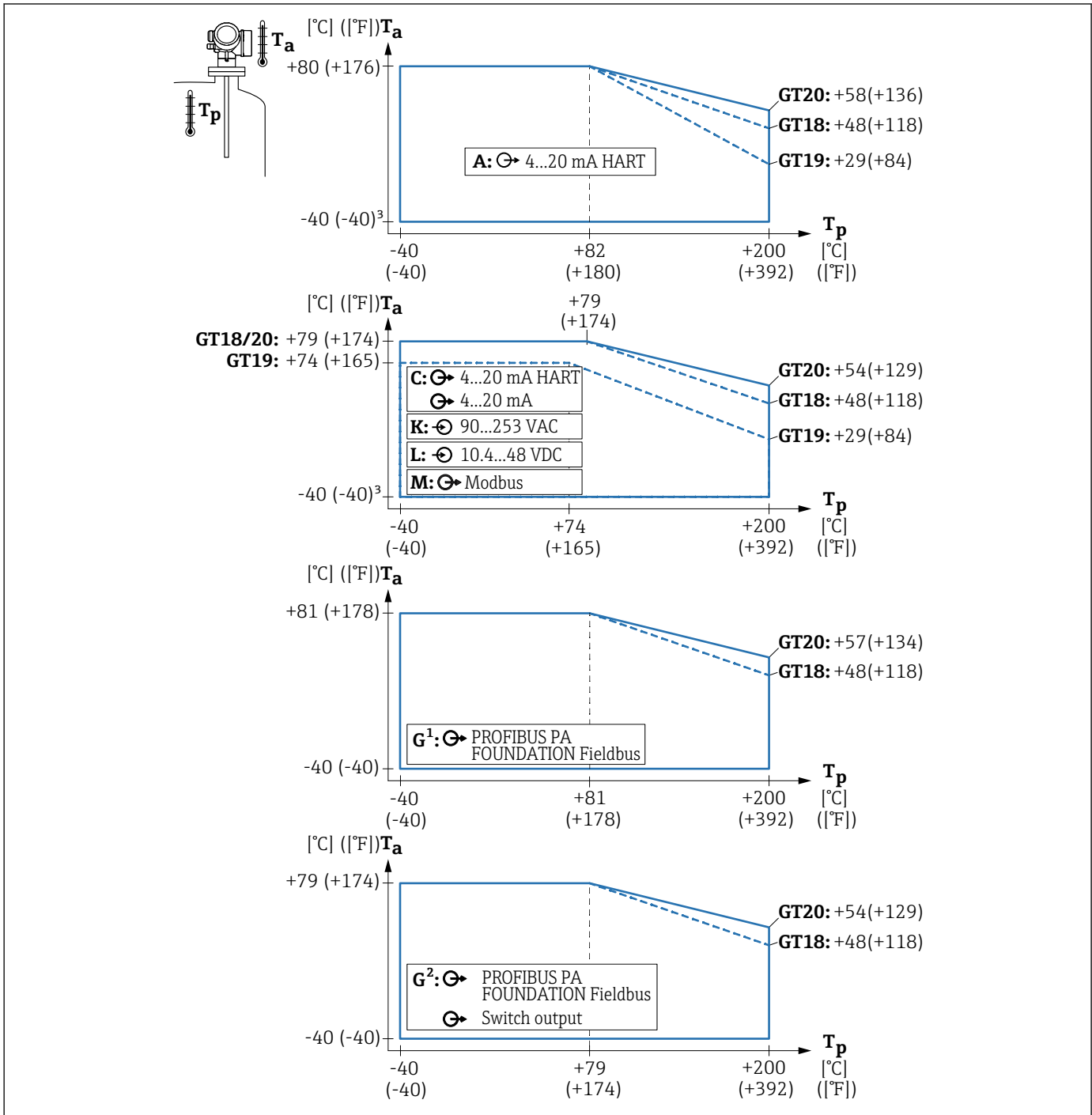
- Instale o equipamento à sombra.
- Evite luz solar direta, particularmente em regiões de clima quente.
- Use uma tampa de proteção contra tempo (acessório).

Limites de temperatura ambiente

Os seguintes diagramas consideram apenas aspectos funcionais. Restrições adicionais podem ser aplicáveis para versões certificadas do equipamento. Consulte as Instruções de Segurança separadas para mais informações.

Caso haja uma temperatura (T_p) na conexão do processo, a temperatura ambiente permitida (T_a) é reduzida como indicado no diagrama a seguir (redução de temperatura):

Redução de temperatura para FMP51 com conexão de rosca $G\frac{3}{4}$ ou $NPT\frac{3}{4}$



A0013687

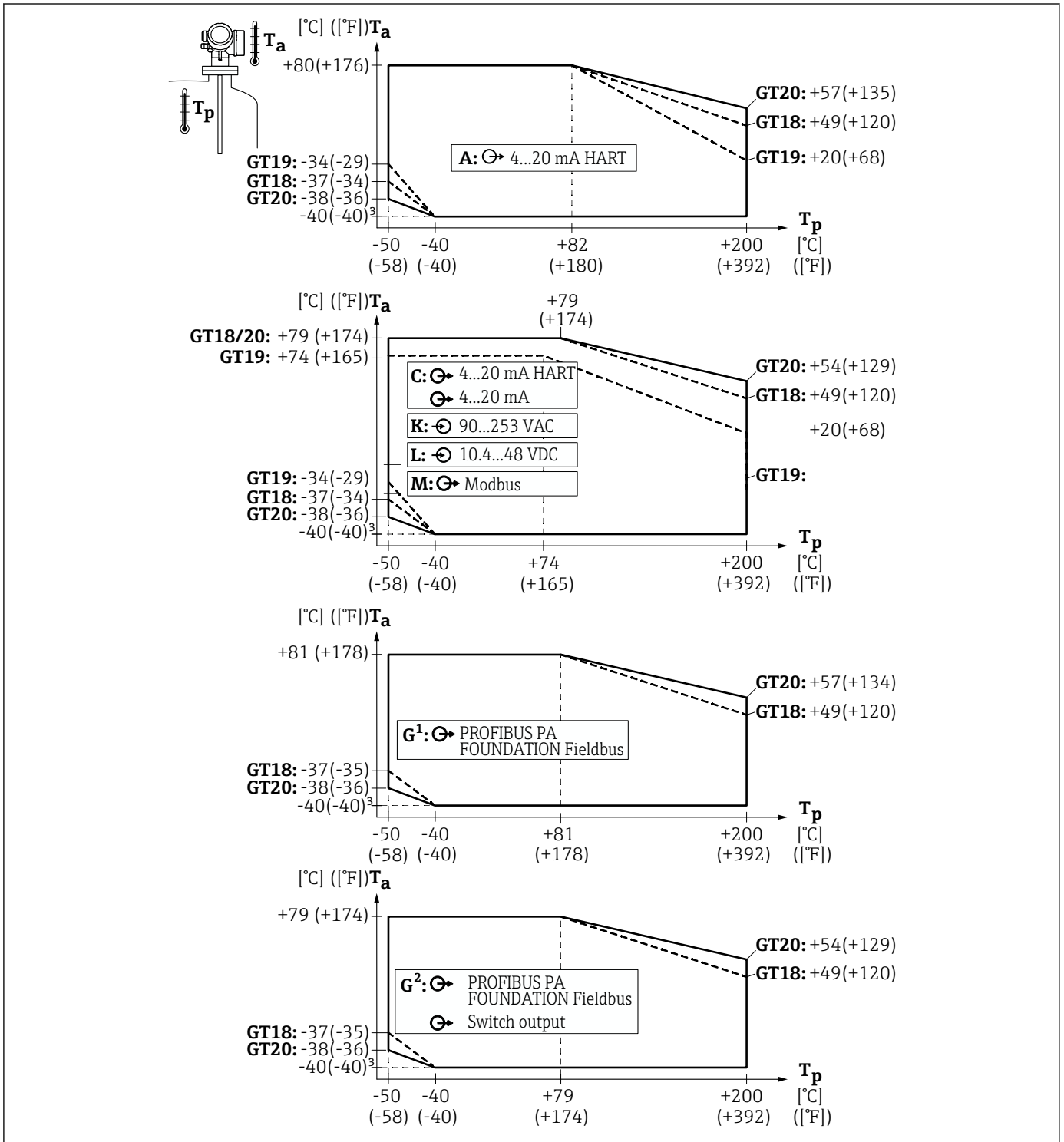
GT18 = Invólucro de aço inoxidável
 GT19 = Invólucro de plástico
 GT20 = Invólucro de alumínio

A = 1 saída de corrente
 C = 2 saídas de corrente
 G¹, G² = PROFIBUS PA^{1) 2)}
 K, L = 4 fios

T_a = Temperatura ambiente³⁾
 T_p = Temperatura da conexão do processo

- 1) G¹: Saída comutada não usada
- 2) G²: Saída comutada usada
- 3) T_a a $-50^{\circ}C$ ($-58^{\circ}F$) para código de pedido 580 "Teste, certificado" = JN "Temperatura ambiente do transmissor $-50^{\circ}C$ ($-58^{\circ}F$)"; somente disponível para equipamentos HART de 2 fios

Redução de temperatura para FMP51 com conexão de rosca G1½ ou NPT1½



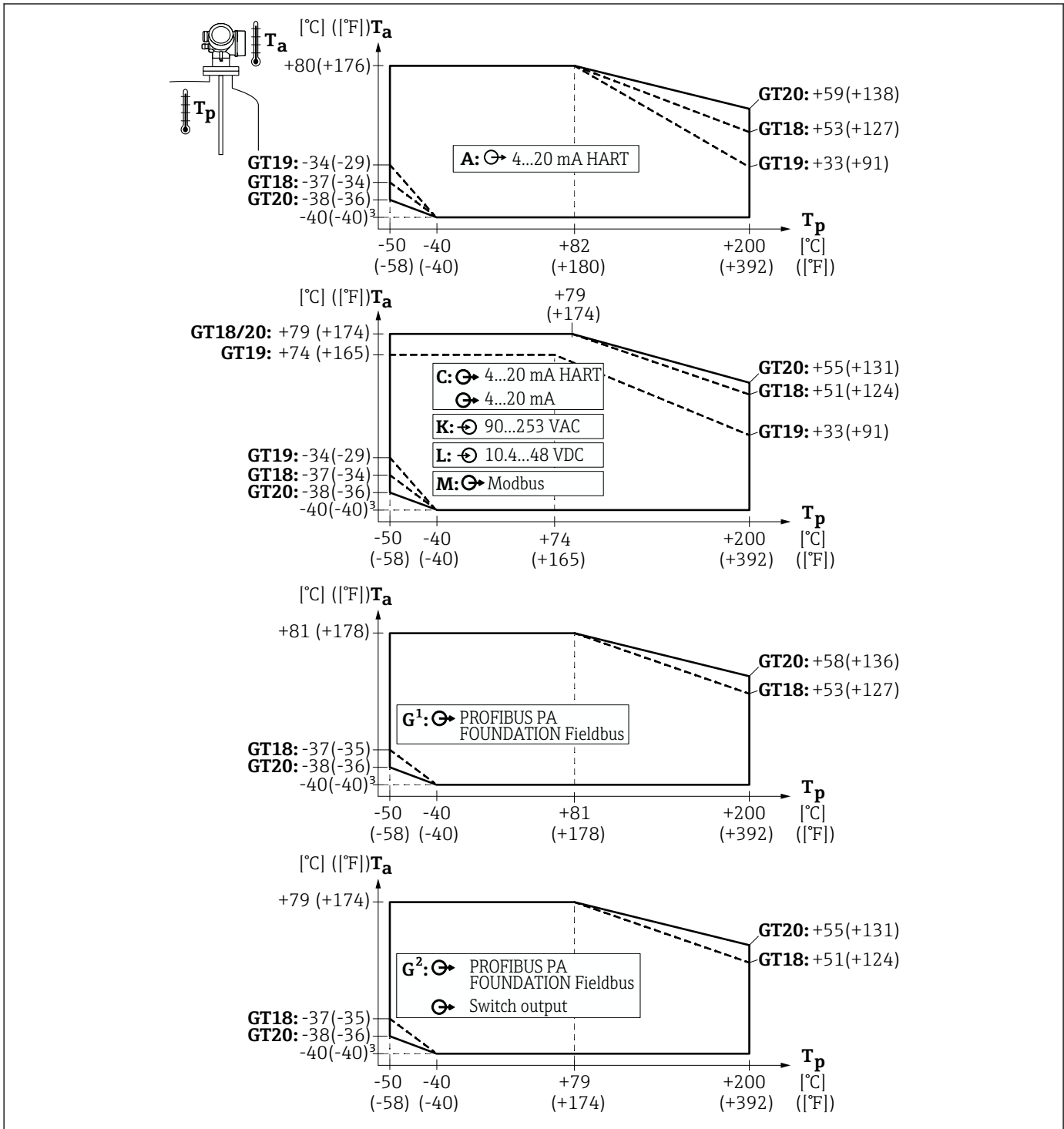
GT18 = Invólucro de aço inoxidável
 GT19 = Invólucro de plástico
 GT20 = Invólucro de alumínio

A = 1 saída de corrente
 C = 2 saídas de corrente
 G¹, G² = PROFIBUS PA¹⁾ 2)
 K, L = 4 fios

T_a = Temperatura ambiente³⁾
 T_p = Temperatura da conexão do processo

- 1) G¹: Saída comutada não usada
- 2) G²: Saída comutada usada
- 3) T_a a -50°C (-58°F) para código de pedido 580 "Teste, certificado" = JN "Temperatura ambiente do transmissor -50°C (-58°F)"; somente disponível para equipamentos HART de 2 fios

Redução de temperatura para FMP51 com flange



A0013689

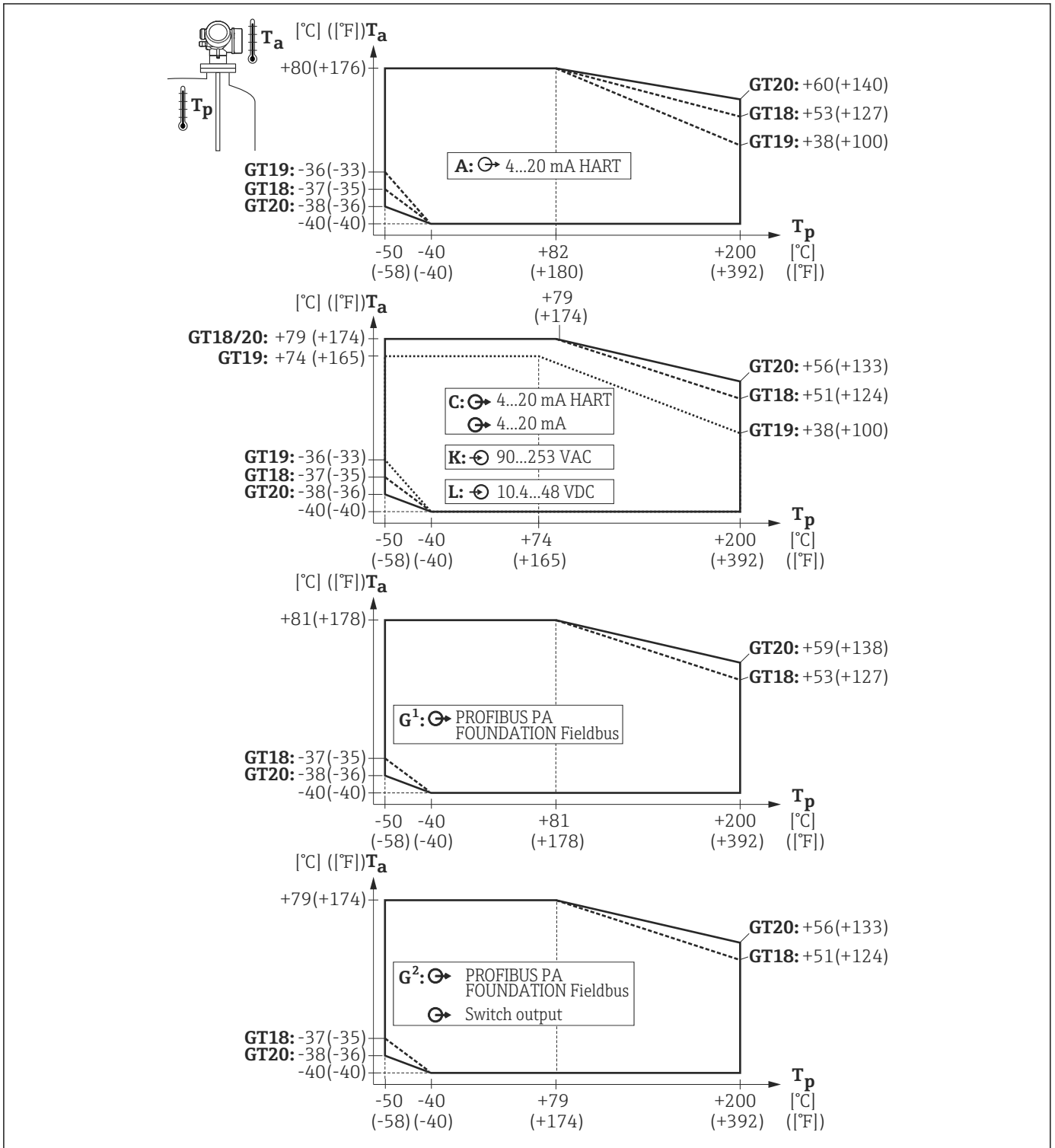
GT18 = Invólucro de aço inoxidável
 GT19 = Invólucro de plástico
 GT20 = Invólucro de alumínio

A = 1 saída de corrente
 C = 2 saídas de corrente
 G¹, G² = PROFIBUS PA^{1) 2)}
 K, L = 4 fios

T_a = Temperatura ambiente³⁾
 T_p = Temperatura da conexão do processo

- 1) G¹: Saída comutada não usada
- 2) G²: Saída comutada usada
- 3) T_a a -50 °C (-58 °F) para código de pedido 580 "Teste, certificado" = JN "Temperatura ambiente do transmissor -50 °C (-58 °F)"; somente disponível para equipamentos HART de 2 fios

Redução de temperatura para FMP52



GT18 = Invólucro de aço inoxidável
 GT19 = Invólucro de plástico
 GT20 = Invólucro de alumínio

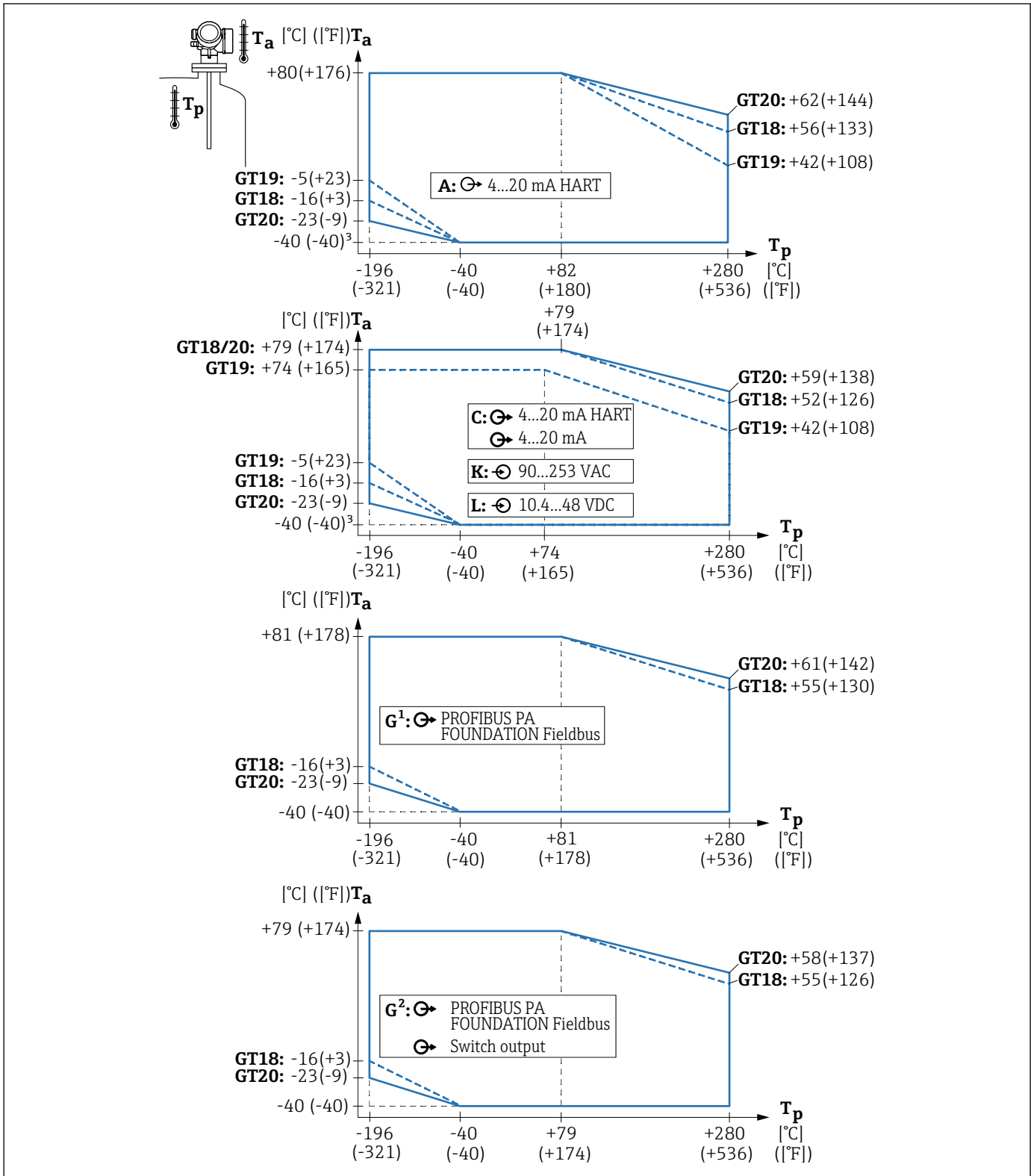
A = 1 saída de corrente
 C = 2 saídas de corrente
 G¹, G² = PROFIBUS PA ¹⁾
 K, L = 4 fios

T_a = Temperatura ambiente
 T_p = temperatura na conexão do processo ²⁾

A0013633

- 1) No caso de PROFIBUS PA e FOUNDATION Fieldbus, a redução de temperatura depende se a saída comutada (terminais 3 e 4) é usada (G²) ou não (G¹).
- 2) A temperatura do processo não deve exceder 150 °C (302 °F) para aplicações de vapor saturado. Use o FMP54 para temperaturas de processo mais altas.

Redução de temperatura para FMP54 - versão XT a +280 °C (+536 °F)



A0013631

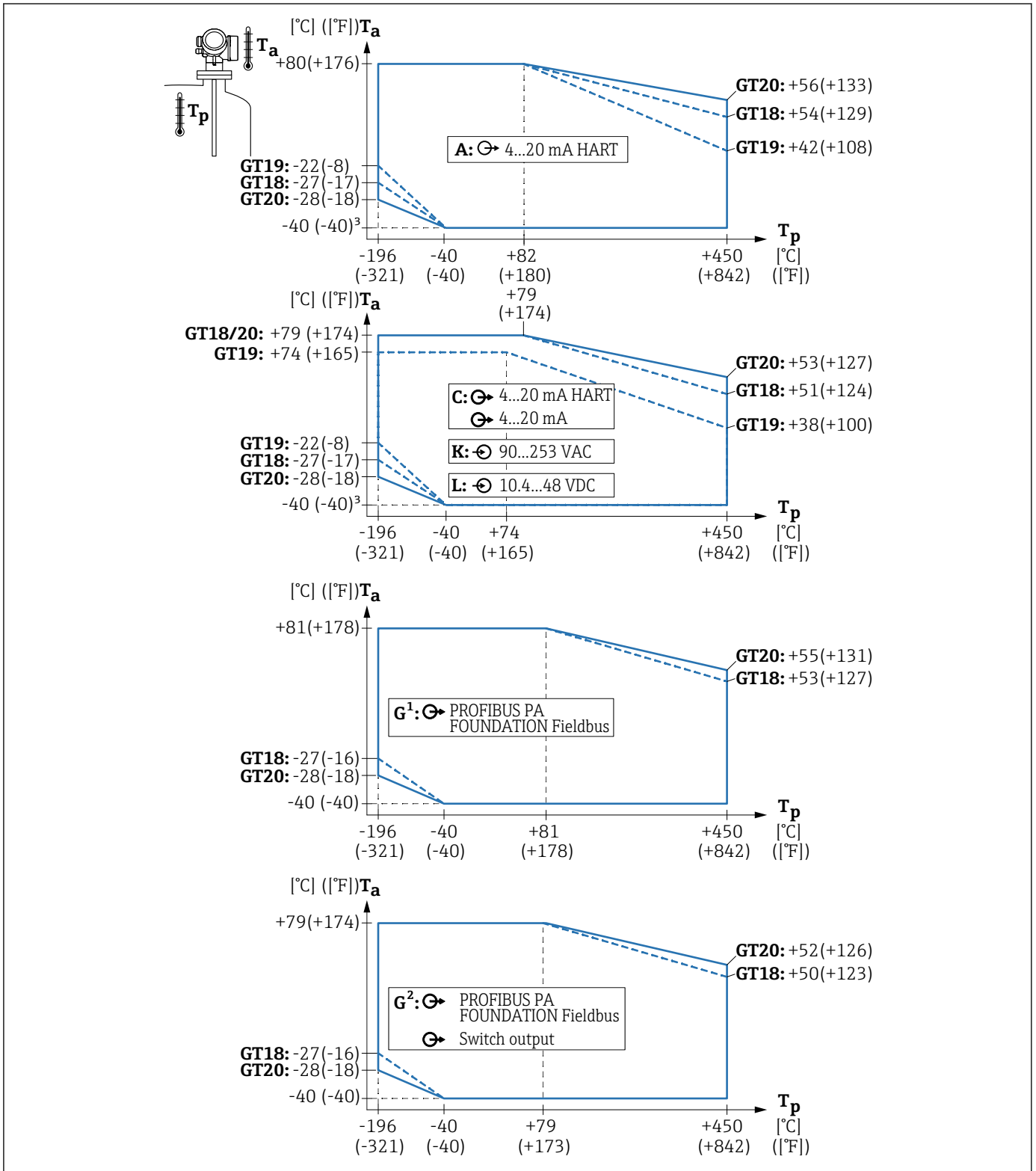
GT18 = Invólucro de aço inoxidável
 GT19 = Invólucro de plástico
 GT20 = Invólucro de alumínio

A = 1 saída de corrente
 C = 2 saídas de corrente
 G¹, G² = PROFIBUS PA^{1) 2)}
 K, L = 4 fios

T_a = Temperatura ambiente³⁾
 T_p = Temperatura da conexão do processo

- 1) G¹: Saída comutada não usada
- 2) G²: Saída comutada usada
- 3) T_a a -50°C (-58°F) para código de pedido 580 "Teste, certificado" = JN "Temperatura ambiente do transmissor -50°C (-58°F)"; somente disponível para equipamentos HART de 2 fios

Redução de temperatura para FMP54 - versão HT a +450 °C (+842 °F)



GT18 = Invólucro de aço inoxidável
GT19 = Invólucro de plástico
GT20 = Invólucro de alumínio

A = 1 saída de corrente
C = 2 saídas de corrente
G¹, G² = PROFIBUS PA^{1) 2)}
K, L = 4 fios


T_a = Temperatura ambiente³⁾
 T_p = Temperatura da conexão do processo

A0013632

1) G¹: Saída comutada não usada

2) G²: Saída comutada usada

3) T_a a -50 °C (-58 °F) para código de pedido 580 "Teste, certificado" = JN "Temperatura ambiente do transmissor -50 °C (-58 °F)"; somente disponível para equipamentos HART de 2 fios

Temperatura de armazenamento	<ul style="list-style-type: none"> ■ Temperatura de armazenamento permitida: -40 para +80 °C (-40 para +176 °F) ■ Use a embalagem original. ■ Opção para FMP51 e FMP54: -50 para +80 °C (-58 para +176 °F) Essa faixa é aplicável se a opção JN "Temperatura ambiente do transmissor" -50 °C (-58 °F) foi selecionada no código de pedido 580 "Teste, Certificado". Se a temperatura estiver permanentemente abaixo de -40 °C (-40 °F), são esperadas taxas de falha mais altas.
Classe climática	DIN EN 60068-2-38 (teste Z/AD)
Altura de operação	<ul style="list-style-type: none"> ■ Geralmente até 2 000 m (6 600 ft) acima do nível do mar. ■ Acima de 2 000 m (6 600 ft) sob as seguintes condições: <ul style="list-style-type: none"> ■ Código de pedido 020 "Fonte de alimentação; saída" = A, B, C, E ou G (versões de 2 fios) ■ Fonte de alimentação U < 35 V ■ Fonte de alimentação, categoria de sobretensão 1
Grau de proteção	<p>Testado conforme:</p> <ul style="list-style-type: none"> ■ Com o invólucro fechado: IP68, NEMA6P (24 h a 1.83 m (6 ft) submerso) (também se aplica para a versão "Sensor remoto") <ul style="list-style-type: none"> ■ Para o invólucro: GT19 duplo compartimento, PBT plástico em combinação com o display, operação: SD02 ou SD03: IP68 (24 h a 1 m (3.28 ft) submerso) ■ IP66, NEMA4X ■ Com invólucro aberto: IP20, NEMA1 ■ Módulo do display: IP22, NEMA2 ■ Para o conector M12: IP68 NEMA6P, somente se o cabo estiver conectado e também especificado de acordo com IP68 NEMA6P
Resistência contra vibração	DIN EN 60068-2-64 / IEC 60068-2-64: 20 para 2 000 Hz, 1 (m/s ²)/Hz
Limpeza da sonda	<p>Sujeira ou incrustação podem se formar na haste dependendo da aplicação. Uma camada fina e uniforme tem pouco impacto na medição. Camadas espessas podem amortecer o sinal e reduzir a faixa de medição. Formações de depósito muito irregulares ou solidificação (por ex. devido à cristalização), podem causar medições incorretas. Nesses casos, use um princípio de medição sem contato ou inspecione regularmente a sonda quanto a contaminação.</p> <p>Limpeza com solução de hidróxido de sódio (por ex., em procedimentos CIP): se o acoplamento estiver molhado, podem ocorrer erros de medição maiores do que nas condições operacionais de referência. A umidade pode causar medições incorretas temporárias.</p>
Compatibilidade eletromagnética (EMC)	<p>Compatibilidade eletromagnética de acordo com todas as especificações relevantes da série EN 61326 e NAMUR Recomendação EMC (NE 21). Para mais detalhes, consulte a Declaração de conformidade.</p> <p> Download em www.endress.com.</p> <p>Use um cabo blindado para transmissão de sinal.</p> <p>Erro de medição máximo durante o teste de EMC: < 0.5 % do span.</p> <p>Quando as sondas são instaladas em recipientes de metal e concreto e ao usar uma sonda coaxial:</p> <ul style="list-style-type: none"> ■ Emissão de interferência de acordo com EN 61326 - série x, equipamento Classe B. ■ Imunidade à interferência de acordo com EN 61326 - série x, especificações para indústria e recomendação NAMUR NE 21 (EMC) <p>Quando as sondas são instaladas sem blindagem/parede metálica, por ex. instalação em silos de plástico ou madeira, ou quando a versão "sensor remoto" do equipamento é usada, o efeito de campos eletromagnéticos fortes pode influenciar o valor medido.</p> <ul style="list-style-type: none"> ■ Emissão de interferência de acordo com EN 61326 - série x, equipamento Classe A. ■ Imunidade de interferência: o efeito de campos eletromagnéticos fortes pode influenciar o valor medido.

Processo

Faixa de temperatura do processo

A temperatura máxima permitida na conexão do processo é determinada pela versão do O-ring solicitada:

Equipamento	Material do O-ring	Temperatura do processo	Aprovação
FMP51	FKM (Viton GLT)	-30 para +150 °C (-22 para +302 °F)	FDA
		-40 para +150 °C (-40 para +302 °F) Somente em conjunção com o recurso 610 "Acessório instalado", recurso versão NC "prensa-cabos à prova de gás"	
	EPDM (70C4 pW FKN ou E7515)	-40 para +120 °C (-40 para +248 °F)	FDA
	FFKM (Kalrez 6375) ¹⁾	-20 para +200 °C (-4 para +392 °F) ²⁾ .	
	FVMQ (FVMQ 70C79)	-50 para 130 °C (-58 para 260 °F)	
FMP52	—	-50 para +200 °C (-58 para +392 °F); totalmente revestido	FDA, 3A, EHEDG, USP Cl. VI ³⁾
FMP54	Grafite	Versão XT: -196 para +280 °C (-321 para +536 °F) ⁴⁾ .	
		Versão HT: -196 para +450 °C (-321 para +842 °F)	

- 1) Recomendado para aplicações de vapor de água.
- 2) Não recomendado para vapor saturado acima de +150 °C (+302 °F); use o FMP54 nesse caso
- 3) As peças plásticas em contato com o meio foram testadas de acordo com a USP <88> Classe VI-70 °C.
- 4) Não recomendado para vapor saturado acima de 200 °C (392 °F); use a versão HT nesse caso



Para FMP52: As altas temperaturas de processo (> 150 °C (302 °F)) podem favorecer a difusão do meio através do revestimento da haste, o que pode reduzir o tempo de operação.



O material do sensor 1.4404/316 L é resistente contra ataques por corrosão intragranular de acordo com o AD 2000 - folha de instrução W2 para temperaturas de operação até 400 °C (752 °F) e com tempo de operação de 100.000 horas (11,4 anos). Para temperaturas mais altas, a adequação do material deve ser verificada pelo operador. Ácidos, em particular, podem causar corrosão.



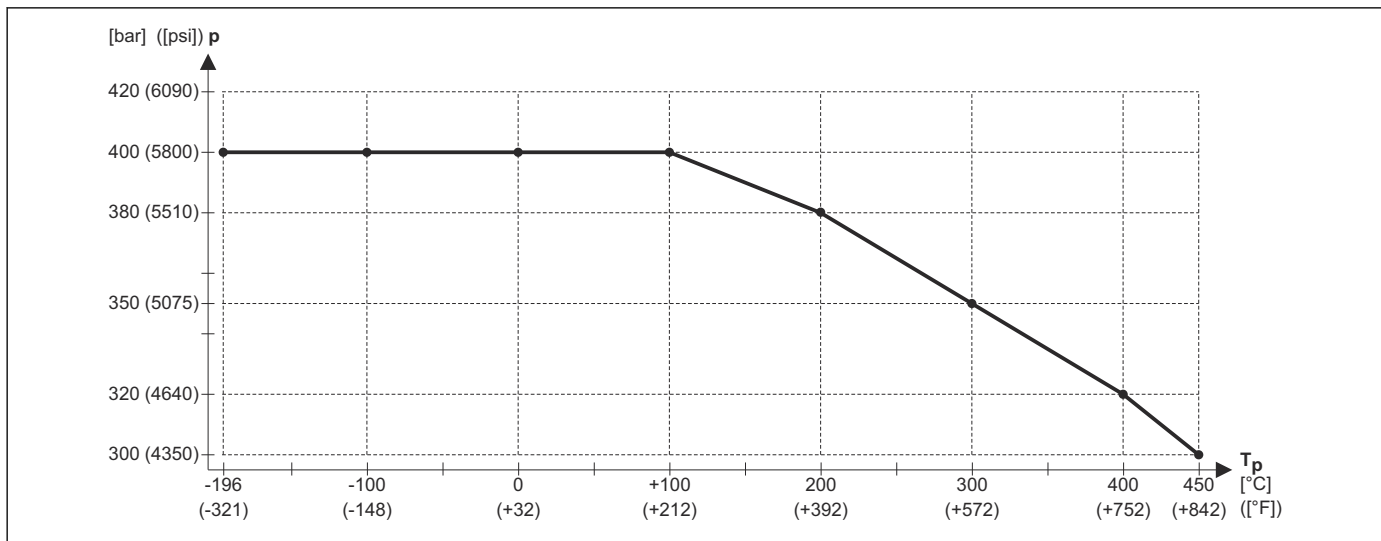
Com as hastes não revestidas, a temperatura do meio pode ser maior, desde que a temperatura do processo especificada na tabela não seja excedida na conexão do processo.

No entanto, ao usar hastes flexíveis, a estabilidade da haste é reduzida por mudanças estruturais nas temperaturas acima de 350 °C (662 °F).

Faixa de pressão do processo

Equipamento	Pressão do processo
FMP51	-1 para 40 bar (-14.5 para 580 psi)
FMP52	-1 para 40 bar (-14.5 para 580 psi)
FMP54	-1 para 400 bar (-14.5 para 5 800 psi)

FMP54 - pressão do processo permitida dependendo da temperatura do processo



A0014005

p Pressão do processo permitida
 T_p Temperatura do processo

i A faixa indicada pode ser reduzida através da escolha da conexão do processo. A pressão máxima de operação (MWP) especificada na etiqueta de identificação refere-se a uma temperatura de 20 °C, e de 100 °F para flanges ASME. Observe a dependência pressão-temperatura.

Consulte as seguintes normas para os valores de pressão permitidos para temperaturas mais altas:

- EN 1092-1: 2007 Tab. G.4.1-x
 No que diz respeito às propriedades de estabilidade em relação à temperatura, os materiais 1.4435 e 1.4404 são agrupados em 13E0 na EN 1092-1: 2007 tab. 3.1-1. A composição química dos dois materiais pode ser idêntica.
- ASME B 16.5a - 2013 Tab. 2-2.2 F316
- ASME B 16.5a - 2013 Tab. 2.3.8 N10276
- JIS B 2220

Constante dielétrica

- Com sonda coaxial: $\epsilon_r \geq 1,4$
- Haste rígida e haste flexível: $\epsilon_r \geq 1,6$ (quando instalado em tubos DN ≤ 150 mm (6 in): $\epsilon_r \geq 1,4$)

Extensão da haste flexível

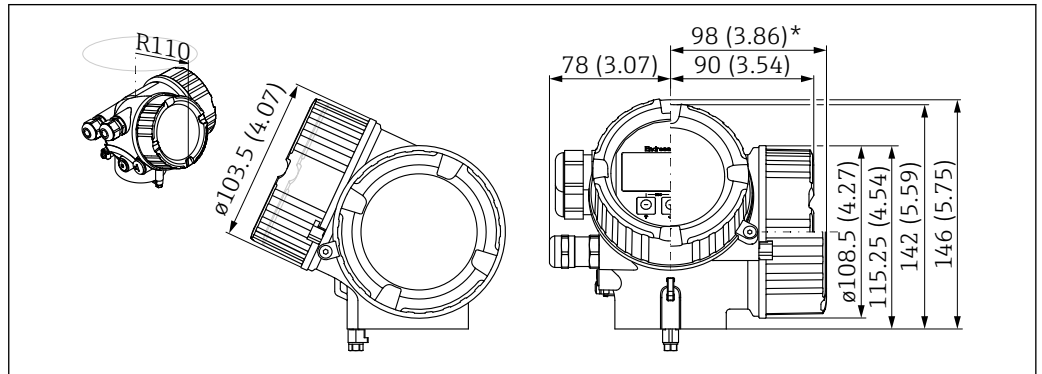
Extensão das hastes flexíveis devido à temperatura

Alongamento devido ao aumento da temperatura de 30 °C (86 °F) para 150 °C (302 °F): comprimento da haste flexível 2 mm/m (0.08 in/ft)

Construção mecânica

Dimensões

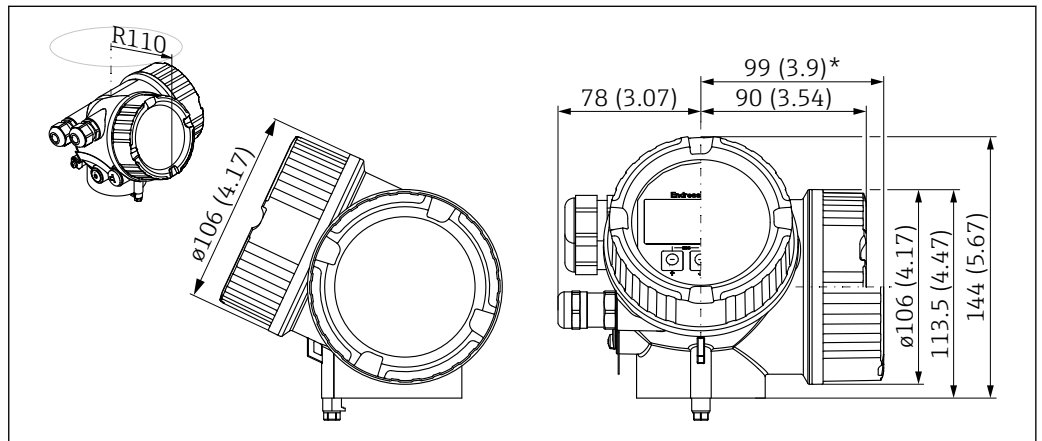
Dimensões do invólucro dos componentes eletrônicos



A0011666

41 Invólucro GT18 (316 L). Unidade de medida mm (in)

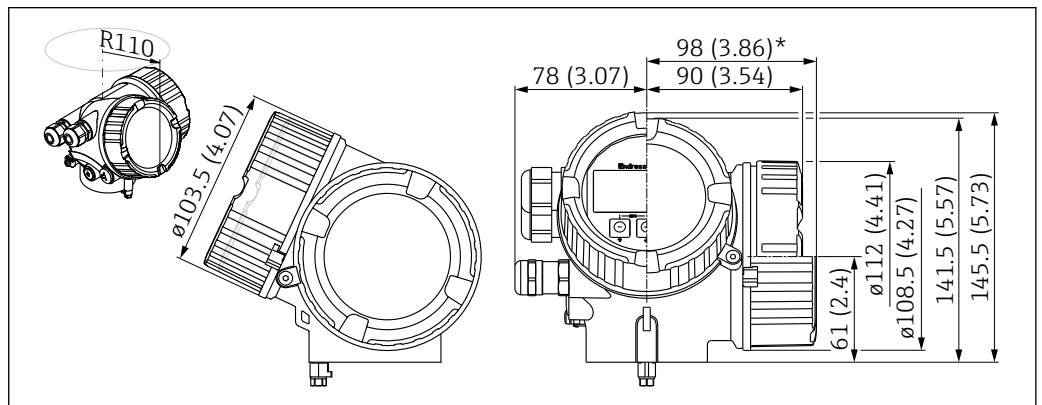
*Para equipamentos com proteção contra sobretensão integrada.



A0011346

42 Invólucro GT19 (plástico PBT). Unidade de medida mm (in)

*Para equipamentos com proteção contra sobretensão integrada.

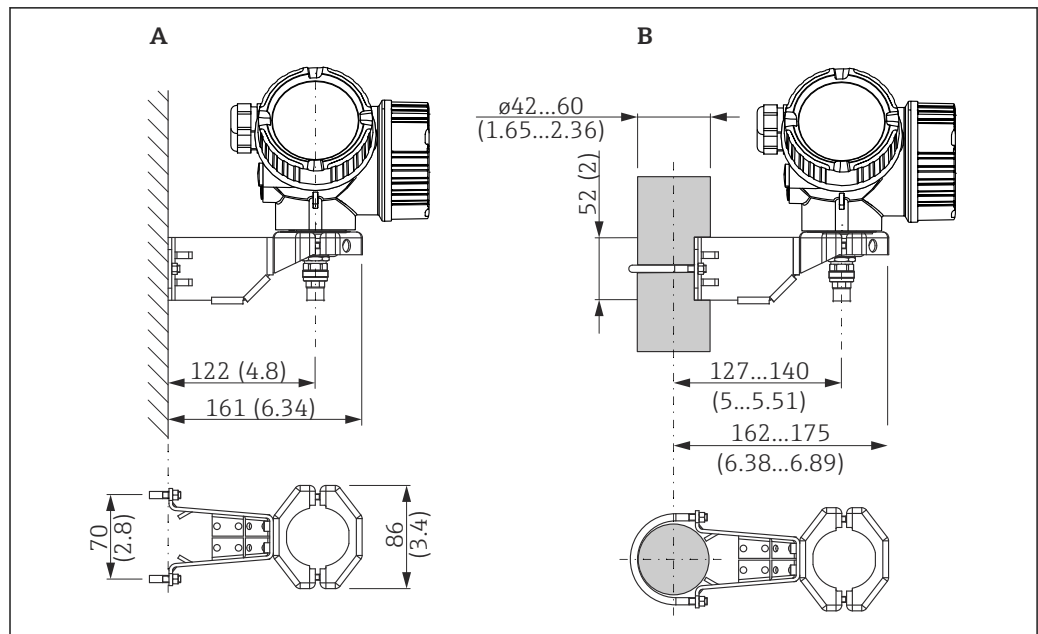


A0020751

43 Invólucro GT20 (alumínio revestido). Unidade de medida mm (in)

*Para equipamentos com proteção contra sobretensão integrada.

Dimensões do suporte de montagem



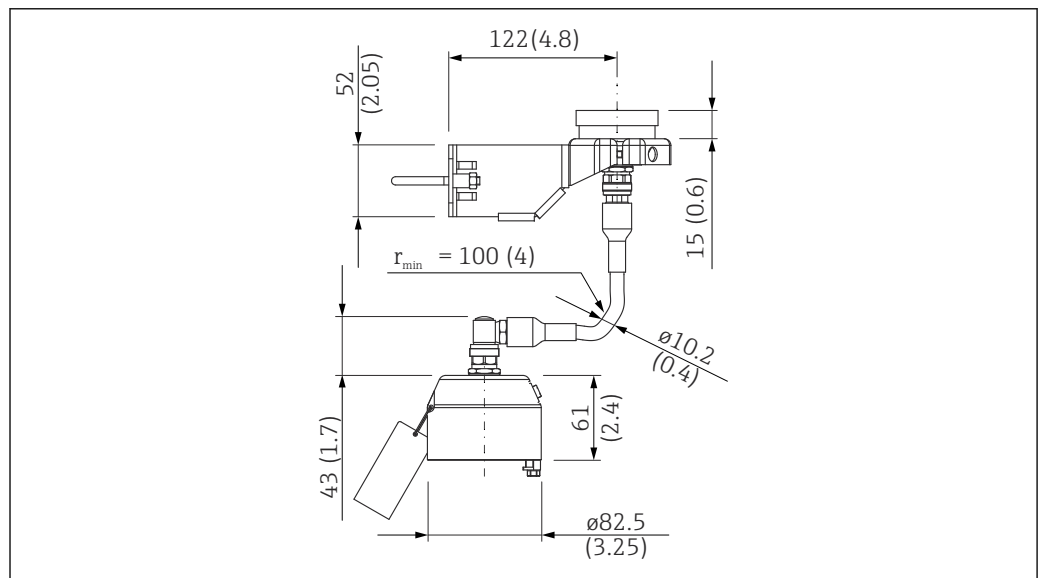
A0014793

44 Suporte de montagem para o invólucro dos componentes eletrônicos. Unidade de medida mm (in)

- A Instalação em parede
B Instalação em poste

i Para as versões do equipamento "sensor remoto" (veja o recurso 060 da estrutura do produto), o suporte de montagem está incluso no escopo de entrega. Entretanto, pode ser solicitada separadamente como acessório (número de pedido: 71102216).

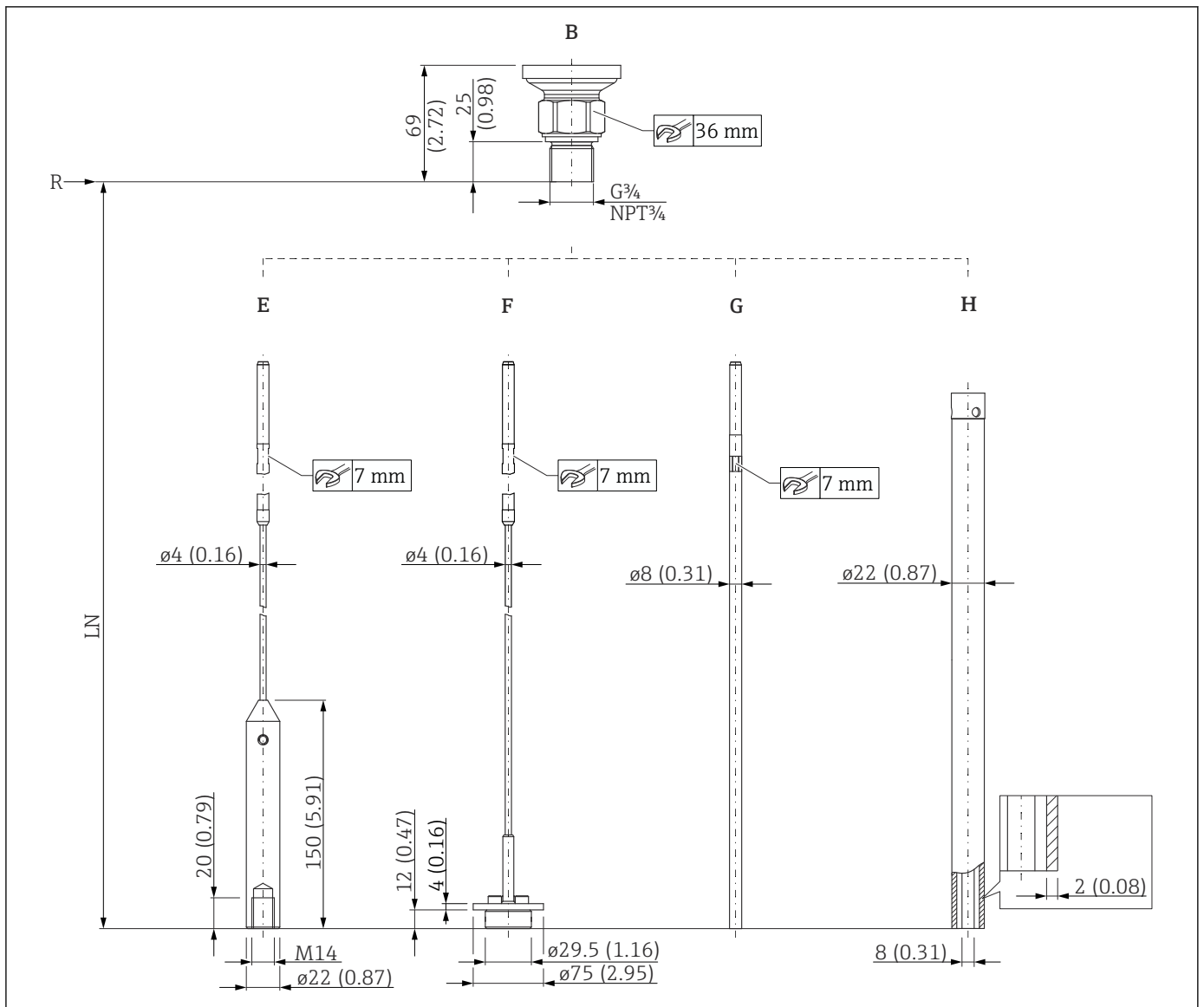
Dimensões da peça de conexão para haste remota



A0023856

45 Peça de conexão para haste remota; comprimento do cabo de conexão: de acordo com a ordem. Unidade de medida mm (in)

FMP51: Dimensões do conexão do processo (G $\frac{3}{4}$,NPT $\frac{3}{4}$)/haste

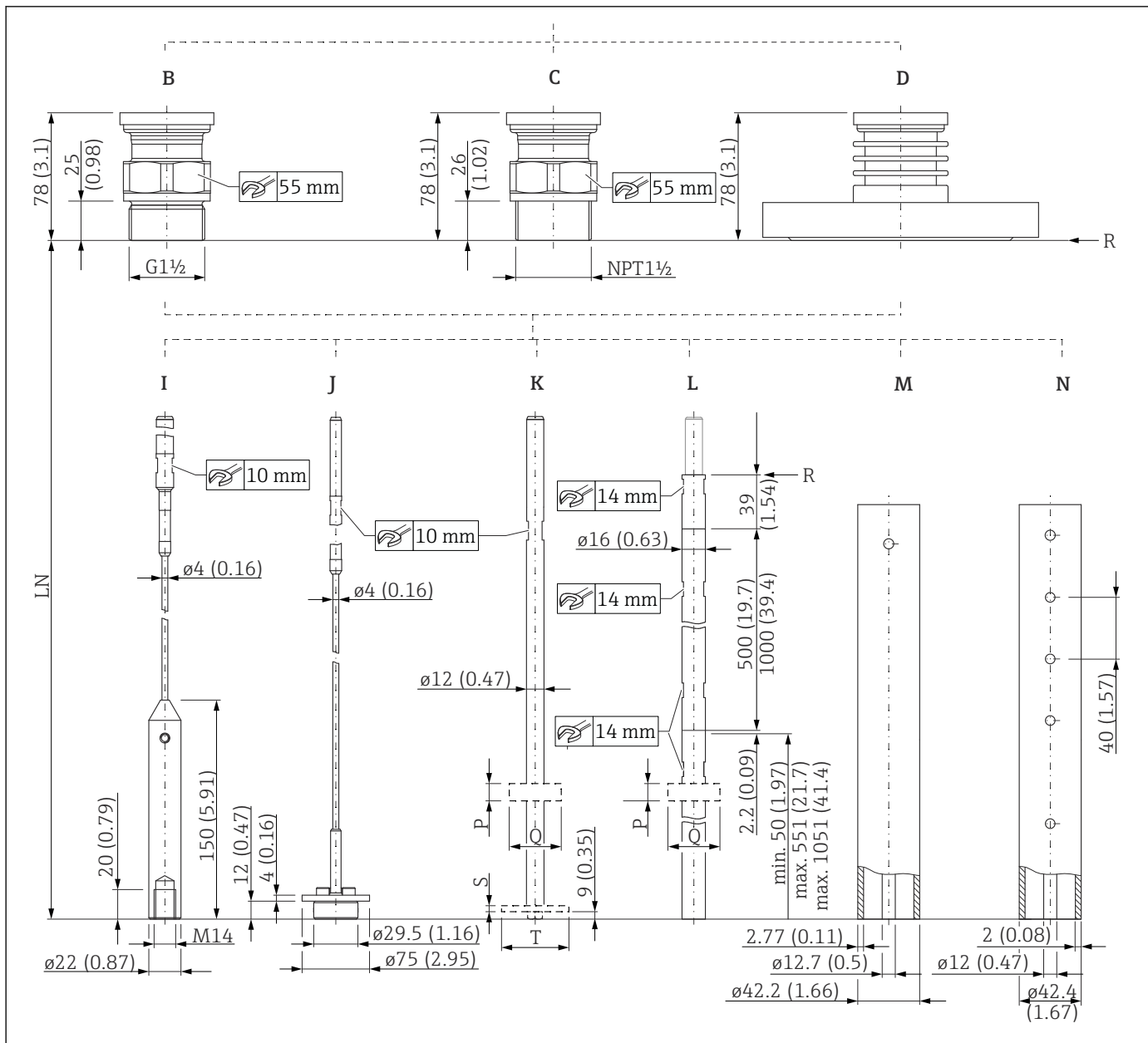


A0012645

46 FMP51: conexão do processo/haste. Unidade de medida mm (in)

- B Rosca ISO228 G $\frac{3}{4}$ ou ANSI MNPT $\frac{3}{4}$ (recurso 100)
- E Haste flexível de 4 mm ou $\frac{1}{8}$ " (recurso 060)
- F Haste flexível de 4 mm ou $\frac{1}{8}$ " (recurso 060), disco de centralização opcional (recurso 610)
- G Haste rígida de 8 mm ou $\frac{1}{2}$ " (recurso 060)
- H Sonda coaxial (recurso 060); com abertura de ventilação \varnothing aprox. 6 mm (0.24 in)
- LN Comprimento de sonda
- R Ponto de referência da medição

FMP51: Dimensões do conexão do processo (G1½, NPT1½, flange)/haste



A0012756

47 FMP51: conexão do processo/haste. Unidade de medida mm (in)

- B Rosca ISO228 G 1½ (recurso 100)
- C Rosca ANSI MNPT 1½ (recurso 100)
- D Flange ANSI B16.5, EN1092-1, JIS B2220 (recurso 100)
- I Haste flexível de 4 mm ou 1/8" (recurso 060)
- J Haste flexível de 4 mm ou 1/8"; disco de centralização opcional (recursos 060 e 610)
- K Haste rígida de 12 mm ou 1/2"; disco de centralização opcional, veja tabela abaixo (recursos 060 e 610)
- L Haste rígida de 16 mm (0.63 in), 500 mm (20 in) ou 1000 mm (40 in) separável; disco de centralização opcional, veja tabela abaixo (recursos 060 e 610)
- M Sonda coaxial; Liga C (recurso 060); com abertura de ventilação Ø aprox. 8 mm (0.3 in)
- N Sonda coaxial; 316 L (recurso 060); com aberturas de ventilação Ø aprox. 10 mm (0.4 in)
- LN Comprimento de sonda
- P Espessura da estrela de centralização; para tabela de valores, veja abaixo
- Q Diâmetro da estrela de centralização; para tabela de valores, veja abaixo
- R Ponto de referência da medição
- S Espessura do disco de centralização ou da estrela de centralização; para tabela de valores, veja abaixo
- T Diâmetro do disco de centralização ou da estrela de centralização; para tabela de valores, veja abaixo

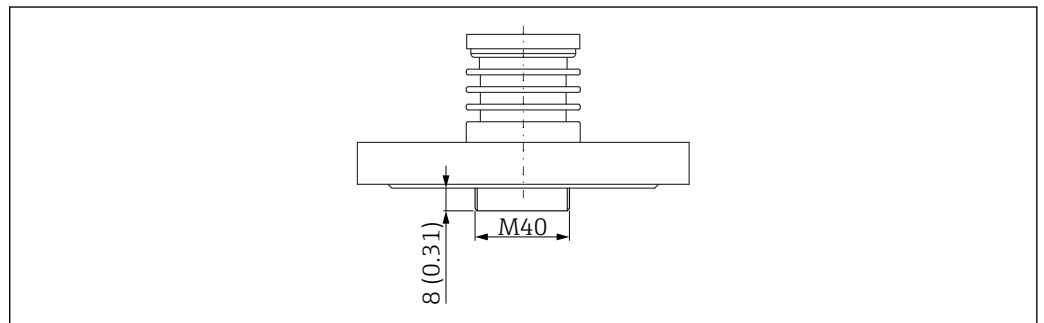
Disco de centralização/ estrela de centragem/ disco de centralização

Código do pedido 610 "Acessório montado"	Significado	Espessura	Diâmetro
O A	Disco de centralização da haste rígida de 316L; diâmetro do tubo DN 80 (3") + DN 100 (4")	S = 4 mm (0.16 in)	T = 75 mm (2.95 in)
OB	Disco de centralização da haste rígida de 316L; diâmetro do tubo DN 50 (2") + DN 65 (2½")	S = 4 mm (0.16 in)	T = 45 mm (1.77 in)
OC	Disco de centralização da haste flexível de 316L; diâmetro do tubo DN 80 (3") + DN 100 (4")	S = 4 mm (0.16 in)	T = 75 mm (2.95 in)
OD	Estrela de centralização da haste rígida de PEEK; medição de interface; diâmetro do tubo DN 50 (2") + DN 100 (4")	S = 7 mm (0.28 in)	T = 48 para 95 mm (1.9 para 3.7 in)
OE	Estrela de centralização da haste rígida de PFA; medição de interface; diâmetro do tubo DN 40 (1½") + DN 50 (2")	P = 10 mm (0.39 in)	Q = 37 mm (1.46 in)
OK	Peso de centralização da haste flexível de 316L para DN 50 (2")	60 mm (2.4 in)	45 mm (1.77 in)
OL	Peso de centralização da haste flexível de 316L para DN 80 (3")	30 mm (1.18 in)	75 mm (2.95 in)
OM	Peso de centralização da haste flexível de 316L para DN 100 (4")	30 mm (1.18 in)	95 mm (3.7 in)

Observação sobre as flanges de Liga C

As flanges de Liga C têm sempre uma rosca adicional, mesmo que não sejam usadas com uma sonda coaxial.

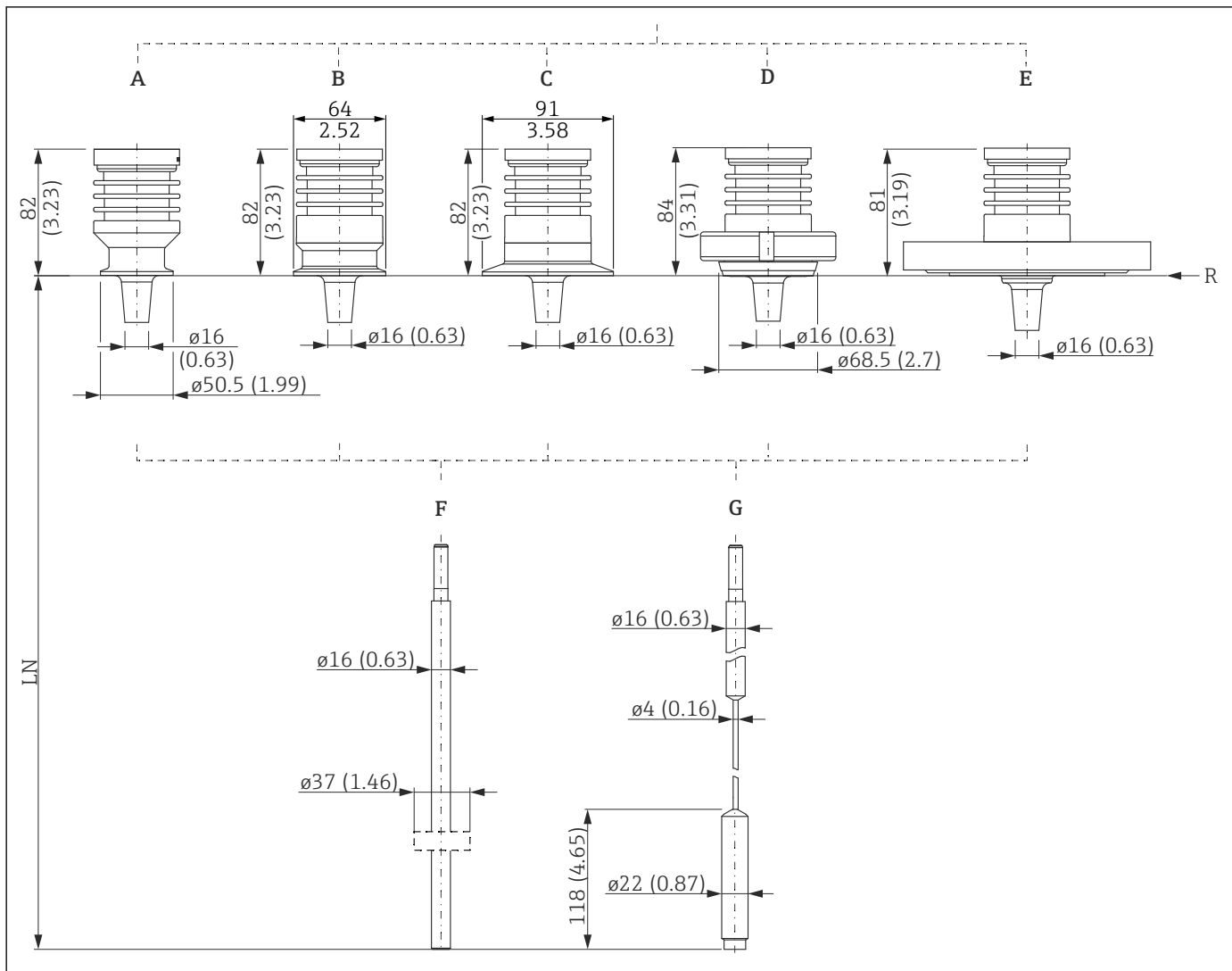
Opções para o recurso de pedido 100 para "Conexão de processo" afetadas: AEM, AFM, AGM, AQM, ARM, ASM, ATM, CEM, CFM, CGM, CQM, CRM, CSM, CTM.



A0035223

48 Dimensões dos flanges Liga C. Unidade de medida mm (in)

FMP52: Dimensões do conexão do processo/haste

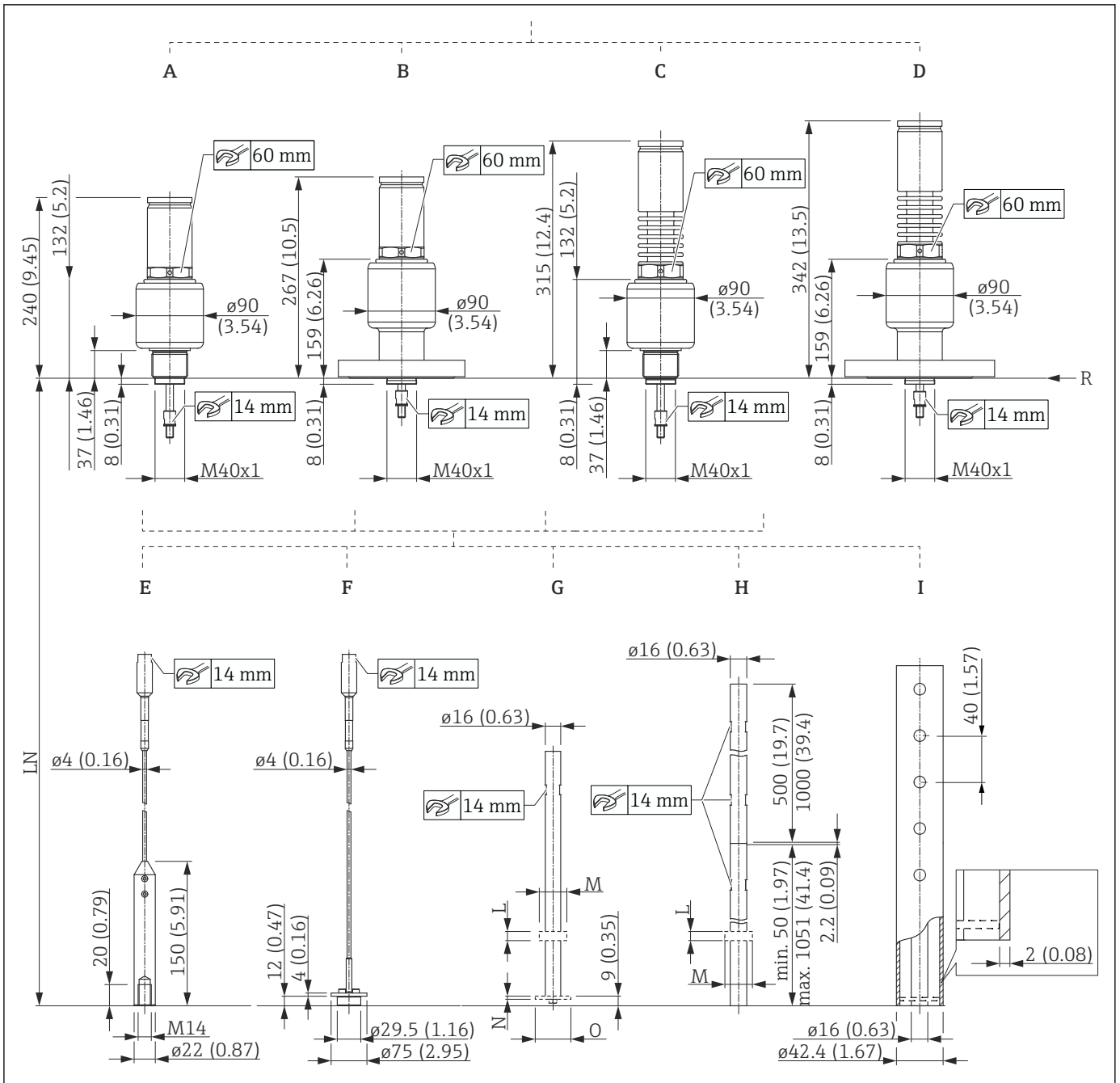


A0012757

49 FMP52: Conexão do processo/haste. Unidade de medida mm (in)

- A Braçadeira Tri-Clamp 1½" (recurso 100)
- B Braçadeira Tri-Clamp 2" (recurso 100)
- C Braçadeira Tri-Clamp 3" (recurso 100)
- D DIN11851 (tubo de leite) DN 50 (recurso 100)
- E Flange ANSI B16.5, EN1092-1, JIS B2220 (recurso 100)
- F Haste rígida de 16 mm ou 0.63 in, PFA > 316 L (recurso 060); opcionalmente com estrela de centralização (recurso 610)
- G Haste flexível de 4 mm ou 1/16", PFA > 316 (recurso 060)
- LN Comprimento de sonda
- R Ponto de referência da medição

FMP54: Dimensões do conexão do processo/haste



A0012778






50 FMP54: Conexão do processo/sonda. Unidade de medida mm (in)

- A Rosca ISO228 G1½ ou ANSI MNPT 1½; XT 280 °C (recursos 100 e 090)
- B Flange ANSI B16.5, EN1092-1, JIS B2220; XT 280 °C (recursos 100 e 090)
- C Rosca ISO228 G1½ ou ANSI MNPT 1½; HT 450 °C (recursos 100 e 090)
- D Flange ANSI B16.5, EN1092-1, JIS B2220; HT 450 °C (recursos 100 e 090)
- E Haste flexível de 4 mm ou 1/8" (recurso 060)
- F Haste flexível de 4 mm ou 1/8"; disco de centralização opcional (recursos 060 e 610)
- G Haste rígida de 16 mm (0.63 in); disco de centralização opcional, veja tabela abaixo (recursos 060 e 610)
- H Haste rígida de 16 mm (0.63 in), 500 mm (20 in) ou 1000 mm (40 in) separável; disco de centralização opcional, veja tabela abaixo (recursos 060 e 610)
- I Sonda coaxial (recurso 060); com aberturas de ventilação Ø aprox. 10 mm (0.4 in); com disco de centralização para o pacote de aplicação "compensação de fase gasosa" (código do pedido 540, opção EF ou EG)
- LN Comprimento de sonda
- L Espessura da estrela de centralização; para tabela de valores, veja abaixo
- M Diâmetro da estrela de centralização; para tabela de valores, veja abaixo

N Espessura do disco de centralização ou da estrela de centralização; para tabela de valores, veja abaixo
O Diâmetro do disco de centralização ou da estrela de centralização; para tabela de valores, veja abaixo
R Ponto de referência da medição

Disco de centralização/ estrela de centragem/ disco de centralização

Código do pedido 610 "Acessório montado"	Significado	Espessura	Diâmetro
O A	Disco de centralização da haste rígida de 316L; diâmetro do tubo DN 80 (3") + DN 100 (4")	N = 4 mm (0.16 in)	O = 75 mm (2.95 in)
OB	Disco de centralização da haste rígida de 316L; diâmetro do tubo DN 50 (2") + DN 65 (2½")	N = 4 mm (0.16 in)	O = 45 mm (1.77 in)
OC	Disco de centralização da haste flexível de 316L; diâmetro do tubo DN 80 (3") + DN 100 (4")	N = 4 mm (0.16 in)	O = 75 mm (2.95 in)
OD	Estrela de centralização da haste rígida de PEEK; medição de interface; diâmetro do tubo DN 50 (2") + DN 100 (4")	N = 7 mm (0.28 in)	O = 48 para 95 mm (1.9 para 3.7 in)
OE	Estrela de centralização da haste rígida de PFA; medição de interface; diâmetro do tubo DN 40 (1½") + DN 50 (2")	L = 10 mm (0.39 in)	M = 37 mm (1.46 in)
OK	Peso de centralização da haste flexível de 316L para DN 50 (2")	60 mm (2.4 in)	45 mm (1.77 in)
OL	Peso de centralização da haste flexível de 316L para DN 80 (3")	30 mm (1.18 in)	75 mm (2.95 in)
OM	Peso de centralização da haste flexível de 316L para DN 100 (4")	30 mm (1.18 in)	95 mm (3.7 in)

Tolerância do comprimento da haste	<p>Hastes rígidas e sondas coaxiais</p> <p>Tolerância permitida dependendo do comprimento da sonda:</p> <ul style="list-style-type: none"> ▪ < 1 m (3.3 ft) = -5 mm (-0.2 in) ▪ 1 para 3 m (3.3 para 9.8 ft) = -10 mm (-0.39 in) ▪ 3 para 6 m (9.8 para 20 ft) = -20 mm (-0.79 in) ▪ > 6 m (20 ft) = -30 mm (-1.18 in) <p>Hastes flexíveis</p> <p>Tolerância permitida dependendo do comprimento da sonda:</p> <ul style="list-style-type: none"> ▪ < 1 m (3.3 ft) = -10 mm (-0.39 in) ▪ 1 para 3 m (3.3 para 9.8 ft) = -20 mm (-0.79 in) ▪ 3 para 6 m (9.8 para 20 ft) = -30 mm (-1.18 in) ▪ > 6 m (20 ft) = -40 mm (-1.57 in)
Rugosidade da superfície	<p>Rugosidade da superfície dos flanges revestidas por Liga C</p> <p>Ra = 3.2 µm (126 µin); rugosidade de superfície inferior disponível sob encomenda.</p> <p> Esse valor se aplica a flanges com "Liga C>316/316 L"; veja a estrutura do produto, recurso 100 "Conexão de processo". Para outros flanges, a rugosidade da superfície corresponde à norma do flange relevante.</p>
Encurtamento das sondas	<p>Se necessário, as sondas podem ser encurtadas observando as seguintes instruções:</p> <p>Encurtamento das hastes rígidas</p> <p>As hastes rígidas devem ser encurtadas se a distância até a base do recipiente ou cone de saída for menor que 10 mm (0.4 in). Para encurtar, serre a extremidade inferior da haste rígida.</p> <p> Não é possível encurtar hastes rígidas FMP52 devido ao revestimento.</p> <p>Encurtamento das hastes flexíveis</p> <p>As hastes flexíveis devem ser encurtadas se a distância até a base do recipiente ou cone de saída for menor que 150 mm (6 in).</p> <p> Não é possível encurtar a haste rígida FMP52 devido ao revestimento.</p> <p>Encurtamento das sondas coaxiais</p> <p>As sondas coaxiais devem ser encurtadas se a distância até a base do recipiente ou cone de saída for menor que 10 mm (0.4 in).</p> <p> As sondas coaxiais podem ser encurtadas no máximo 80 mm (3.2 in) pela parte inferior. Eles têm equipamentos de centralização no interior para fixar a haste centralmente no tubo. Uma borda levantada mantém equipamentos de centralização posicionados na haste. É possível encurtar a sonda até aprox. 10 mm (0.4 in) abaixo do dispositivo de centralização.</p>
Peso	<p> Os pesos dos componentes individuais devem ser somados para obter o peso total.</p> <p>Invólucro</p> <p>Peso incluindo os componentes eletrônicos e o display.</p> <p>Invólucro GT18 (aço inoxidável, resistente à corrosão) 4.5 kg (9.92 lb)</p> <p>Invólucro GT19 (plástico) 1.2 kg (2.65 lb)</p> <p>Invólucro GT20 (alumínio fundido, com revestimento em pó) Aprox. 1.9 kg (4.19 lb)</p>

Antena e adaptador da conexão de processo**FMP51 com conexão de rosca G $\frac{3}{4}$ ou NPT $\frac{3}{4}$**

Os pesos dos componentes individuais devem ser somados para obter o peso total.

- Sensor
 - Aprox. 0.8 kg (1.76 lb)
- Haste flexível de 4 mm ou $\frac{1}{8}$ "
 - Comprimento aprox. da sonda 0.10 kg/m (0.22 lb/in)
- Haste rígida de 8 mm ou $\frac{3}{4}$ "
 - Comprimento aprox. da sonda 0.40 kg/m (0.88 lb/in)
- Sonda coaxial
 - Comprimento aprox. da sonda 1.20 kg/m (2.65 lb/in)

FMP51 com conexão de rosca G1 $\frac{1}{2}$ /NPT1 $\frac{1}{2}$ ou flange

Os pesos dos componentes individuais devem ser somados para obter o peso total.

- Sensor
 - Aprox. 1.20 kg/m (2.65 lb/in) + peso da flange
- Haste flexível de 4 mm ou $\frac{1}{8}$ "
 - Comprimento aprox. da sonda 0.10 kg/m (0.22 lb/in)
- Haste rígida de 12 mm ou $\frac{1}{2}$ "
 - Comprimento aprox. da sonda 0.90 kg/m (1.98 lb/in)
- Haste rígida de 16 mm (0.63 in)
 - Comprimento aprox. da sonda 1.10 kg/m (2.43 lb/in)
- Sonda coaxial
 - Comprimento aprox. da sonda 3.00 kg/m (6.61 lb/in)

FMP52

Os pesos dos componentes individuais devem ser somados para obter o peso total.

- Sensor
 - Aprox. 1.20 kg/m (2.65 lb/in) + peso da flange
- Haste flexível de 4 mm ou $\frac{1}{8}$ "
 - Comprimento aprox. da sonda 0.50 kg/m (1.10 lb/in)
- Haste rígida de 16 mm (0.63 in)
 - Comprimento aprox. da sonda 1.10 kg/m (2.43 lb/in)

FMP54

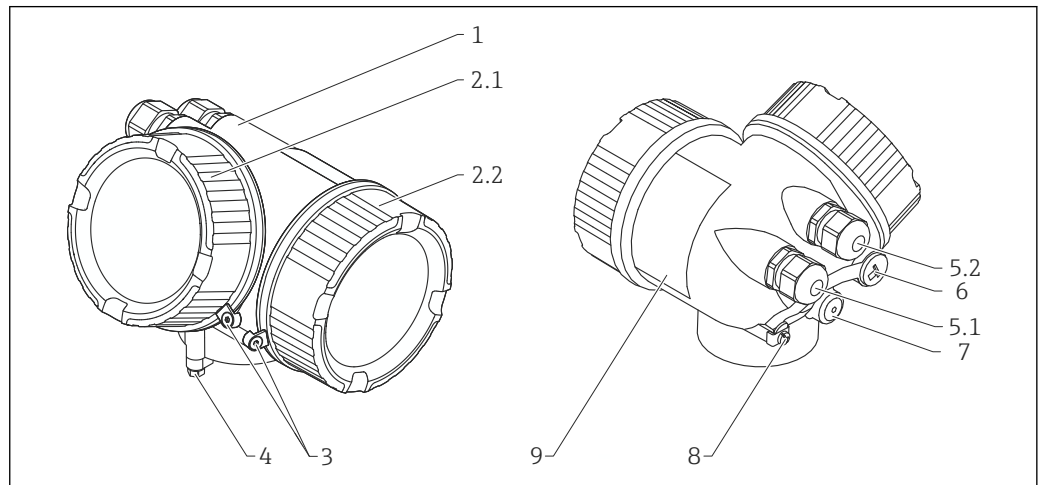
Os pesos dos componentes individuais devem ser somados para obter o peso total.

- Sensor - versão XT
 - Aprox. 6.70 kg/m (14.77 lb/in) + peso da flange
- Sensor - versão HT
 - Aprox. 7.70 kg/m (16.98 lb/in) + peso da flange
- Haste flexível de 4 mm ou $\frac{1}{8}$ "
 - Comprimento aprox. da sonda 0.10 kg/m (0.22 lb/in)
- Haste rígida de 16 mm (0.63 in)
 - Comprimento aprox. da sonda 1.60 kg/m (3.53 lb/in)
- Sonda coaxial
 - Comprimento aprox. da sonda 3.50 kg/m (7.72 lb/in)

Materiais

Materiais que não estão em contato com o processo

Invólucro GT18 (aço inoxidável, resistente à corrosão)

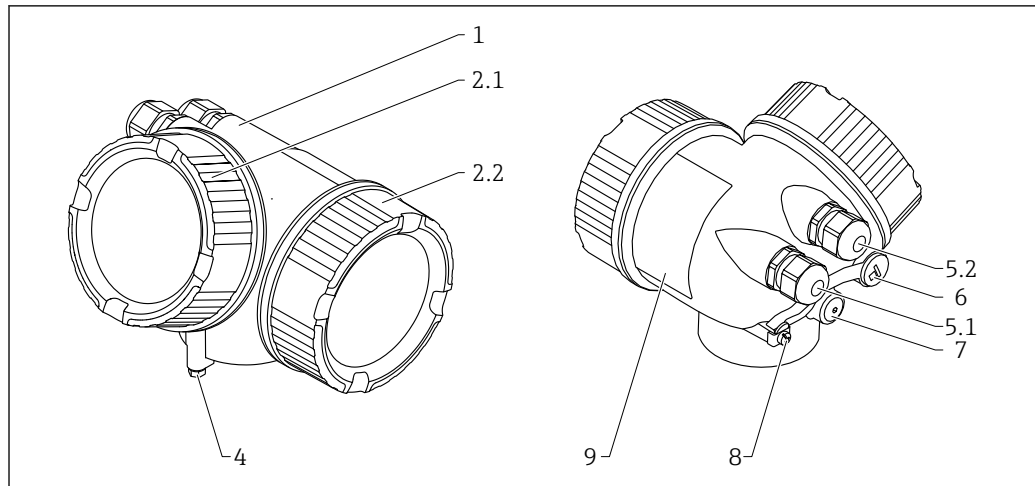


A0036037

51 **Material; invólucro GT18**

- 1 Invólucro; CF3M (similar a 316L/ 1.4404)
- 2.1 Tampa do compartimento de componentes eletrônicos; CF3M (similar ao 316L/ 1.4404), vedações; NBR, janela; vidro, revestimento da rosca; verniz lubrificante a base de grafite
- 2.2 Tampa do compartimento de conexão; CF3M (similar ao 316L/ 1.4404), vedação; NBR, revestimento da rosca; verniz lubrificante a base de grafite
- 3 Trava da tampa; 316L (1.4404), A4
- 4 Trave o pescoço do invólucro; 316L (1.4404), A4-70
- 5.1 Conector posição, prensa-cabo, adaptador ou conector (dependendo da versão do equipamento); 316L (1.4404), NBR, Viton, EPDM, PE, PBT-GF, latão niquelado (CuZn)
- 5.2 Conector posição, prensa-cabo, adaptador ou conector (dependendo da versão do equipamento); 316L (1.4404), NBR
- 6 Conector posição ou soquete M12 (dependendo da versão do equipamento); 316L (1.4404)
- 7 Conector de alívio de pressão; 316L (1.4404)
- 8 Terminal de aterramento; 316L (1.4404), A4 (1.4571)
- 9 Etiqueta de identificação; 316L (1.4404), A4 (1.4571)

Invólucro GT19 (plástico)

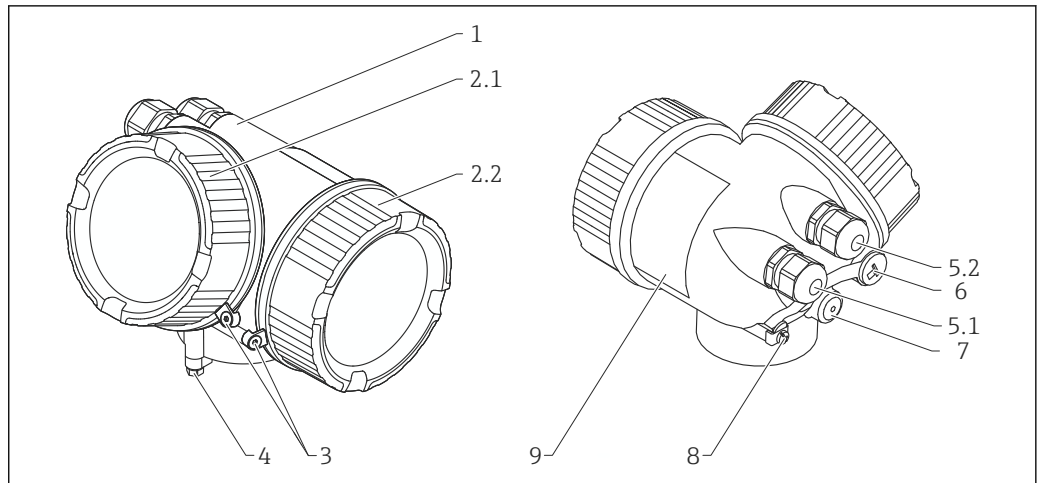


A0013788

52 Material; invólucro GT19

- 1 Invólucro; PBT
- 2.1 Tampa do compartimento de componentes eletrônicos; PBT-PC, vedações; EPDM, janela; computador, revestimento da rosca; verniz lubrificante a base de grafite
- 2.2 Tampa do compartimento de conexão; PBT, vedação; EPDM, revestimento da rosca; verniz lubrificante a base de grafite
- 4 Trave o pescoço do invólucro; 316L (1.4404), A4-70
- 5.1 Conector postiço, prensa-cabo, adaptador ou conector (dependendo da versão do equipamento); 316L (1.4404), EPDM, PE, PBT-GF, latão niquelado (CuZn), PA
- 5.2 Conector postiço, prensa-cabo, adaptador ou conector (dependendo da versão do equipamento); 316L (1.4404), EPDM, PE, PBT-GF, aço galvanizado, latão niquelado (CuZn), PA
- 6 Conector postiço; latão niquelado (CuZn), soquete M12; niquelado GD-Zn
- 7 Conector de alívio de pressão; latão niquelado (CuZn)
- 8 Terminal de aterramento; 316L (1.4404), A4 (1.4571)
- 9 Etiqueta de identificação adesiva; plástica

Invólucro GT20 (Alumínio fundido, revestido com tinta em pó)



A0036037

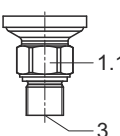
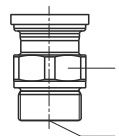
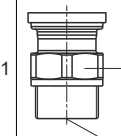
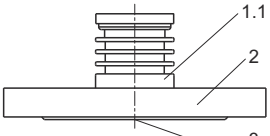
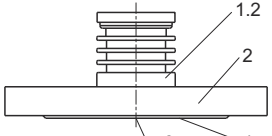
53 **Material; invólucro GT20**

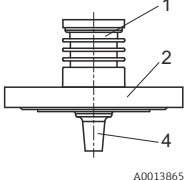
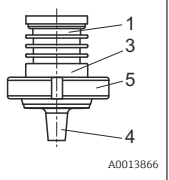
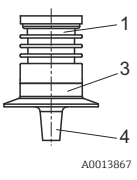
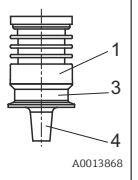
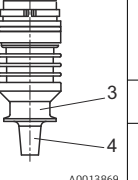
- 1 Invólucro RAL 5012 (azul); AlSi10Mg (<0.1% Cu), revestimento; poliéster
- 2.1 Tampa do compartimento de componentes eletrônicos RAL 7035 (cinza); AlSi10Mg (<0,1% Cu), vedações; NBR, janela; vidro, revestimento da rosca; verniz lubrificante a base de grafite
- 2.2 Tampa do compartimento de componentes eletrônicos RAL 7035 (cinza); AlSi10Mg (<0,1% Cu), vedações; NBR, revestimento da rosca; verniz lubrificante a base de grafite
- 3 Trava da tampa; 316L (1.4404), A4
- 4 Trave o pescoço do invólucro; 316L (1.4404), A4-70
- 5.1 Conector postiço, prensa-cabo, adaptador ou conector (dependendo da versão do equipamento); 316L (1.4404), EPDM, PE, PBT-GF, latão niquelado (CuZn), PA
- 5.2 Conector postiço, prensa-cabo, adaptador ou conector (dependendo da versão do equipamento); 316L (1.4404), EPDM, PE, PBT-GF, aço galvanizado, latão niquelado (CuZn), PA
- 6 Conector postiço; latão niquelado (CuZn), soquete M12; niquelado GD-Zn
- 7 Conector de alívio de pressão; latão niquelado (CuZn)
- 8 Terminal de aterramento; 316L (1.4404), A4 (1.4571)
- 9 Etiqueta de identificação adesiva; plástica

Materiais em contato com o meio

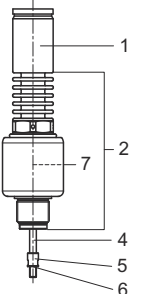
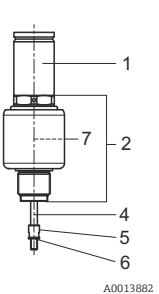
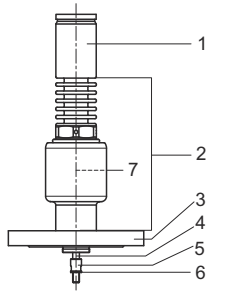
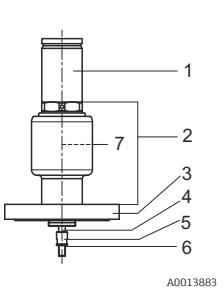
Conexão de processo

i A Endress+Hauser fornece flanges DIN/EN e conexões de processo com conexão de rosca em aço inoxidável, de acordo com AISI 316 L (DIN/ EN material número 1.4404 ou 14435). No que diz respeito às propriedades de estabilidade em relação à temperatura, os materiais 1.4404 e 1.4435 são agrupados em 13E0 na EN 1092-1: 2007 tab. 3.1-1. A composição química dos dois materiais pode ser idêntica.

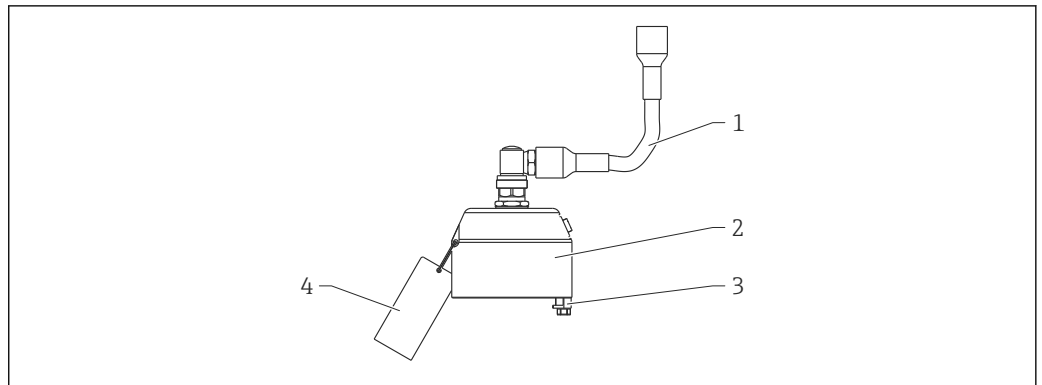
Levelflex FMP51					N°	Material
Conexão de rosca			Flange			
<i>G</i> ¾, <i>NPT</i> ¾	<i>G</i> 1½	<i>NPT</i> 1½	<i>DN</i> 40 a <i>DN</i> 200	<i>DN</i> 40 a <i>DN</i> 100		
					1.1	316L (1.4404)
					1.2	Liga C22 (2.4602)
					2	ASME: 316/316L EN: 316L (1.4404) JIS: 316L (1.4435)
					3	Cerâmica Al ₂ O ₃ 99,7%
					4	Revestimento: Liga C22 (2.4602)

Levelflex FMP52							
Flange <i>EN/ASME/JIS</i>	Tubo de leite <i>DN50 (DIN 11851)</i>	Tri-Clamp			N°	Material	Aprovação
		3"	2"	1½"			
 A0013865	 A0013866	 A0013867	 A0013868	 A0013869	1	316L (1.4404)	
					2	ASME: 316/316L EN: 316L (1.4404) JIS: 316L (1.4435)	
					3	316L (1.4404)	
					4	Revestimento 2 mm (0.8 in): PTFE (Dyneon TFM1600)	USP Cl.Vi As ¹⁾
					5	304 L (1.4307)	

1) peças plásticas em contato com o meio foram testadas de acordo com a USP <88> Classe VI-70 °C

Levelflex FMP54						
Conexão de rosca <i>G1½, NPT1½</i>		Flange		N°	Material	
<i>Versão HT</i>	<i>Versão XT</i>	<i>Versão HT</i>	<i>Versão XT</i>			
 A0013880	 A0013882	 A0013881	 A0013883	1	316L (1.4404)	
				2	316L (1.4404)	
				3	ASME: 316/316L EN: 316L (1.4404) JIS: 316L (1.4435)	
				4	Liga C22 (2.4602)	
				5	316L (1.4404)	
				6	Arruela Nord-Lock: 1.4547	
				7	Cerâmica Al ₂ O ₃ 99,5%, grafite puro	

Adaptador e cabo para sensor remoto



A0021722

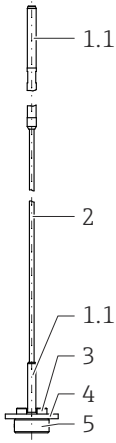
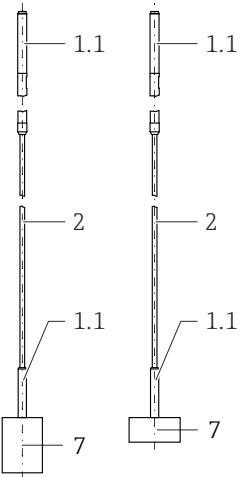
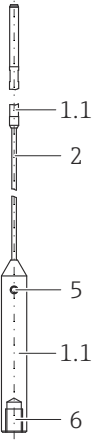
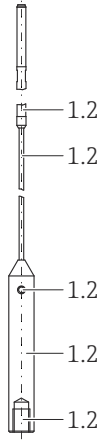
54 Materiais: adaptador e cabo para versão "sensor remoto"

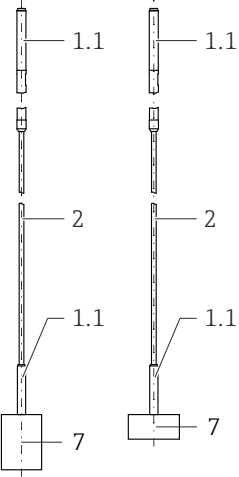
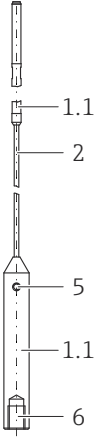
- 1 Cabo, FRNC
- 2 Adaptador do sensor, 304 (1.4301)
- 3 Terminal, 316 L (1.4404); parafuso, A4-70
- 4 Cinta, 316 (1.4401); luva de crimpagem, alumínio; etiqueta de identificação, 304 (1.4301)

Sonda

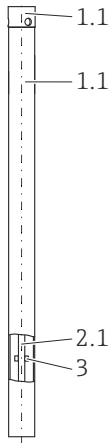
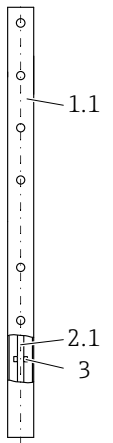
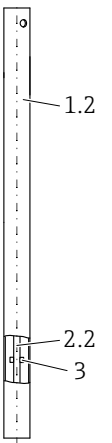
Levelflex FMP51: hastes rígidas					
Recurso 060 "Sonda"				N°	Material
<ul style="list-style-type: none"> ▪ AA: 8 mm 316 L ▪ AB: 1/3" 316 L 	<ul style="list-style-type: none"> ▪ CA: 12 mm 316 L ▪ AD: 1/2" 316 L 	<ul style="list-style-type: none"> ▪ AL: Liga C 12 mm ▪ AM: Liga C 1/2" 	<ul style="list-style-type: none"> ▪ BA: 16 mm 316 L 500 mm separável ▪ BB: 0,63 pol. 316 L 20 pol. separável ▪ BC: 16 mm 316 L 1000 mm separável ▪ BD: 0,63 pol. 316 L 40 pol. separável 		
<p>A0036651</p>	<p>A0036585</p>	<p>A0013912</p>	<p>A0036586</p>	1.1	316L (1.4404)
				1.2	Liga C22 (2.4602)
				2	Parafusos de conexão: Liga C22 (2.4602) Arruela Nord-Lock: 1.4547
				3	Parafuso de cabeça sextavada: A4-70 Arruela Nord-Lock: 1.4547
				4	Estrela de centralização, PEEK ¹⁾
				5	Disco de centralização, 316 L (1.4404) ²⁾
				5	Estrela de centralização, PFA ³⁾

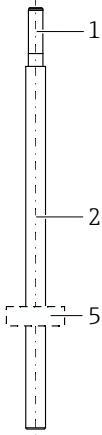
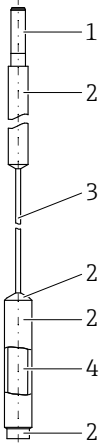
- 1) Recurso 610 "Acessório instalado" = OD "Estrela de centralização da haste d=48-95 mm, PEEK"
- 2) Recurso 610 "Acessório instalado" = O A "Disco de centralização da haste d=75 mm" ou OB "Disco de centralização da haste d=45 mm"
- 3) Recurso 610 "Acessório instalado" = OE "Estrela de centralização da haste d=37 mm, PFA"

Levelflex FMP51: hastes flexíveis						
Recurso 060 "Sonda"				N°	Material	
<ul style="list-style-type: none"> LA: 4 mm, bocal 316 L, máx. 150 mm LB: 1/6", bocal 316 L, máx. 6 pol MB: 4 mm, bocal 316 L, máx. 300 mm MD: 1/6", bocal 316 L, máx. 12 pol 		<ul style="list-style-type: none"> LG: bocal 4 mm, Liga C, máx. 150 mm LH: bocal 1/6", Liga C, máx. 6 pol MG: bocal 4 mm, Liga C, máx. 300 mm MH: bocal 1/6", Liga C, máx. 12 pol 				
Recurso 610 "Acessório instalado"			sem a opção OC			
OC: Disco de centralização d=75 mm	<ul style="list-style-type: none"> OK: Peso de centralização d=45 mm OL: Peso de centralização d=75 mm OM: Peso de centralização d=95 mm 					
 <p>A0036587</p>	 <p>A0039226</p>	 <p>A0036588</p>	 <p>A0036589</p>	1.1	316L (1.4404)	
				1.2	Liga C22 (2.4602)	
				2	316 (1.4401)	
				3	Parafuso do cilindro: A4-80	
				4	Disco: 316L (1.4404)	
				5	Parafuso de fixação: A4-70	
				6	Parafuso para aperto: A2-70	
				7	Peso: 316 L (1.4404)	

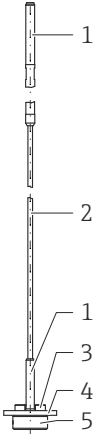
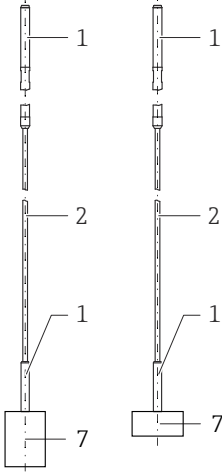
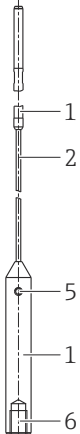
Levelflex FMP51: hastes flexíveis						
Recurso 060 "Sonda"				N°	Material	
<ul style="list-style-type: none"> LE: 4 mm, PFA > 316, bocal de no máx. 150mm LF: 1/6", PFA > 316, bocal de no máx. 6 pol ME: 4 mm, PFA > 316, bocal de no máx. 300mm MF: 1/6", PFA > 316, bocal de no máx. 12 pol 						
Recurso 610 "Acessório instalado"			sem a opção OC			
<ul style="list-style-type: none"> OK: Peso de centralização d=45 mm OL: Peso de centralização d=75 mm OM: Peso de centralização d=95 mm 						
 <p>A0039226</p>	 <p>A0036588</p>			1.1	316L (1.4404)	
				2	Haste flexível: 316 (1.4401)	
					Revestimento 0.75 mm (0.03 in): PFA	
				5	Parafuso de fixação: A4-70	

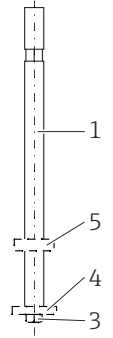
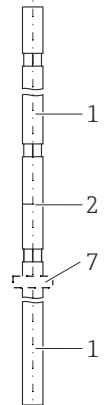
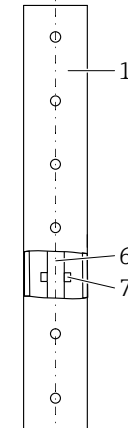
Levelflex FMP51: hastes flexíveis			
Recurso 060 "Sonda"		N°	Material
<ul style="list-style-type: none"> ▪ LE: 4 mm, PFA > 316, bocal de no máx. 150mm ▪ LF: 1/6", PFA > 316, bocal de no máx. 6 pol ▪ ME: 4 mm, PFA > 316, bocal de no máx. 300mm ▪ MF: 1/6", PFA > 316, bocal de no máx. 12 pol 			
Recurso 610 "Acessório instalado"			
<ul style="list-style-type: none"> ▪ OK: Peso de centralização d=45 mm ▪ OL: Peso de centralização d=75 mm ▪ OM: Peso de centralização d=95 mm 		sem a opção OC	
		6	Parafuso para aperto: A2-70
		7	Peso: 316 L (1.4404)

Levelflex FMP51: sondas coaxiais			
Recurso 060 "Sonda"		N°	Material
<ul style="list-style-type: none"> ▪ UA: ...mm, coaxial 316 L ▪ UB: ...pol., coaxial 316 L 			
Recurso 100 "Conexão de processo"			
<ul style="list-style-type: none"> ▪ GDJ: rosca ISO228 G3/4 ▪ RDJ: rosca ANSI MNPT3/4 		todas as outras opções	
 <p style="text-align: center;">A0036590</p>	 <p style="text-align: center;">A0036591</p>	 <p style="text-align: center;">A0036592</p>	1.1 316L (1.4404) 1.2 Liga C22 (2.4602) 2.1 Haste: 316L (1.4404) 2.2 Liga C22 (2.4602) 3 Espaçador: PFA

Levelflex FMP52												
Recurso 060 "Sonda"		Nº Material										
<ul style="list-style-type: none"> CA: haste rígida de 16 mm CB: haste rígida de 0,63 pol OA: haste flexível de 4 mm, bocal de máx. 150 mm OB: haste flexível de 4 mm, bocal de máx. 300 mm OC: haste flexível de 1/6", bocal de máx. 6 pol OD: haste flexível de 1/6", bocal de máx. 12 pol 												
 <p>A0013870</p>	 <p>A0036593</p>	<table border="1"> <tr> <td>1</td> <td>316L (1.4404)</td> </tr> <tr> <td>2</td> <td>Revestimento 2 mm (0.8 in): PFA</td> </tr> <tr> <td>3</td> <td>Haste flexível: 316 (1.4401) Revestimento 0.75 mm (0.03 in): PFA</td> </tr> <tr> <td>4</td> <td>Núcleo: 316 L (1.4435)</td> </tr> <tr> <td>5</td> <td>Estrela de centralização, PFA ¹⁾</td> </tr> </table>	1	316L (1.4404)	2	Revestimento 2 mm (0.8 in): PFA	3	Haste flexível: 316 (1.4401) Revestimento 0.75 mm (0.03 in): PFA	4	Núcleo: 316 L (1.4435)	5	Estrela de centralização, PFA ¹⁾
1	316L (1.4404)											
2	Revestimento 2 mm (0.8 in): PFA											
3	Haste flexível: 316 (1.4401) Revestimento 0.75 mm (0.03 in): PFA											
4	Núcleo: 316 L (1.4435)											
5	Estrela de centralização, PFA ¹⁾											

1) Recurso 610 "Acessório instalado" = OE "Estrela de centralização da haste d=37 mm, PFA, medição de interface"

Levelflex FMP54: hastes flexíveis																
Recurso 060 "Sonda"		Nº Material														
<ul style="list-style-type: none"> LA: haste flexível de 4 mm LB: haste flexível de 0,63 pol 																
Recurso 610 "Acessório instalado"																
OC: Disco de centralização d=75 mm	<ul style="list-style-type: none"> OK: Peso de centralização d=45 mm OL: Peso de centralização d=75 mm OM: Peso de centralização d=95 mm 	sem a opção OC														
 <p>A0036594</p>	 <p>A0039227</p>	 <p>A0036595</p>														
		<table border="1"> <tr> <td>1</td> <td>316L (1.4404)</td> </tr> <tr> <td>2</td> <td>316 (1.4401)</td> </tr> <tr> <td>3</td> <td>Parafuso do cilindro: A4-80</td> </tr> <tr> <td>4</td> <td>Disco: 316L (1.4404)</td> </tr> <tr> <td>5</td> <td>Parafuso de fixação: A4-70</td> </tr> <tr> <td>6</td> <td>Parafuso para aperto: A2-70</td> </tr> <tr> <td>7</td> <td>Peso: 316 L (1.4404)</td> </tr> </table>	1	316L (1.4404)	2	316 (1.4401)	3	Parafuso do cilindro: A4-80	4	Disco: 316L (1.4404)	5	Parafuso de fixação: A4-70	6	Parafuso para aperto: A2-70	7	Peso: 316 L (1.4404)
1	316L (1.4404)															
2	316 (1.4401)															
3	Parafuso do cilindro: A4-80															
4	Disco: 316L (1.4404)															
5	Parafuso de fixação: A4-70															
6	Parafuso para aperto: A2-70															
7	Peso: 316 L (1.4404)															

Levelflex FMP54: hastes rígidas e sondas coaxiais				
Recurso 060 "Sonda"			Nº	Material
<ul style="list-style-type: none"> ▪ AE: haste de 16 mm ▪ AF: haste de 0,63 pol 	<ul style="list-style-type: none"> ▪ BA: haste de 16 mm, 500 mm separável ▪ BB: haste de 0,63 pol., 20 pol. separável ▪ BC: haste de 16 mm, 1000 mm separável ▪ BD: haste de 0,63 pol., 40 pol. separável 	<ul style="list-style-type: none"> ▪ UA: ... mm, coaxial ▪ UB: ... pol., coaxial 		
 <p>A0036596</p>	 <p>A0036597</p>	 <p>A0036598</p>	1	316 L (1.4404) ¹⁾
			2	Parafusos de conexão: Liga C22 (2.4602) Arruela Nord-Lock: 1.4547
			3	Parafuso de cabeça sextavada: A4-70 Arruela Nord-Lock: 1.4547
			4	Estrela de centralização, PEEK ²⁾ Disco de centralização, 316 L (1.4404) ³⁾
			5	Disco de centralização, PFA ⁴⁾
			6	Haste: 316L (1.4404)
			7	Espaçador: cerâmica Al ₂ O ₃ 99,5%

- 1) Na versão com compensação de fase gasosa, é também o material da haste de referência.
- 2) Recurso 610 "Acessório instalado" = OD "Estrela de centralização da haste d=48-95 mm, PEEK"
- 3) Recurso 610 "Acessório instalado" = O A "Disco de centralização da haste d=75 mm" ou OB "Disco de centralização da haste d=45 mm"
- 4) Recurso 610 "Acessório instalado" = OE "Estrela de centralização da haste d=37 mm, PFA, medição de interface"

Operabilidade

Conceito de operação

Estrutura do operador voltada para as tarefas específicas do usuário

- Comissionamento
- Operação
- Diagnóstico
- Nivel Expert

Idiomas de operação

- English
- Deutsch
- Français
- Español
- Italiano
- Nederlands
- Portuguesa
- Polski
- русский язык (Russian)
- Svenska
- Türkçe
- 中文 (Chinese)
- 日本語 (Japanese)
- 한국어 (Korean)
- Bahasa Indonesia
- tiếng Việt (Vietnamese)
- čeština (Czech)



O recurso 500 na estrutura do produto determina qual desses idiomas estão presentes na entrega.

Comissionamento rápido e seguro

- O assistente interativo com interface do usuário gráfico para comissionamento guiado no FieldCare/DeviceCare
- Orientação de menus com descrições rápidas das funções individuais de parâmetros
- Operação padronizada no equipamento e nas ferramentas operacionais

Memória de dados integrada (HistoROM)

- Adoção da configuração de dados quando os módulos dos componentes eletrônicos são substituídos
- Grava até 100 mensagens de evento no equipamento
- Registro de dados com até 1000 valores registrados
- Uma curva de sinal de referência é salva durante o comissionamento para uso posterior como referência durante a operação

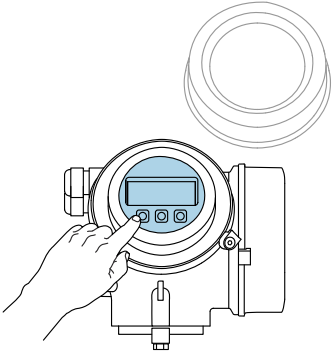
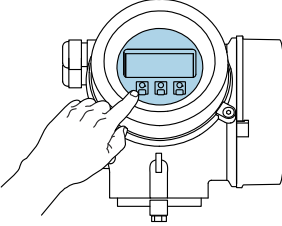
O diagnóstico eficiente aumenta a disponibilidade de medição.

- Medidas corretivas são integradas em texto padronizado.
- Diversas opções de simulação e funções de registrador de linha

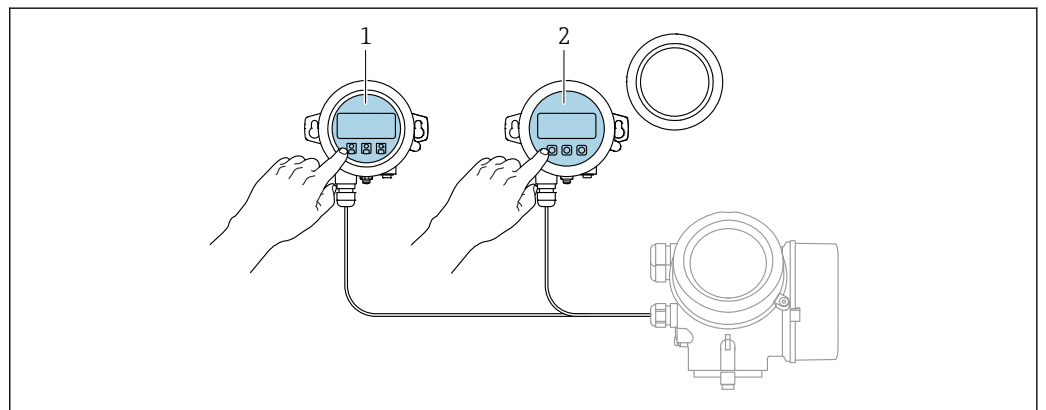
Módulo Bluetooth integrado (opção para equipamentos HART)

- Configuração rápida e fácil com o app SmartBlue
- Sem necessidade de ferramentas adicionais ou adaptadores
- Curva de sinal via SmartBlue (app)
- Transmissão única criptografada de dados ponto a ponto (testado pelo Fraunhofer Institute) e comunicação protegida por senha através da *tecnologia* sem fio Bluetooth®

Acesso ao menu de operação através do display local

Operação com	Botões	Controle touchscreen
Código do pedido para "Display; operação"	Opção C "SD02"	Opção E "SD03"
		
Elementos do display	display de 4 linhas	display de 4 linhas Iluminação branca de fundo: muda para vermelha no caso de falhas do equipamento
	O formato para exibição das variáveis medidas e variáveis de status pode ser configurado individualmente	
	Temperatura ambiente permitida para o display: -20 para +70 °C (-4 para +158 °F) A legibilidade do display local pode ser afetada negativamente em temperaturas fora da faixa de temperatura.	
Elementos de operação	Operação no local com 3 botões físicos (⊕, ⊖, ⊞)	Operação externa por controle touchscreen; 3 teclas óticas: ⊕, ⊖, ⊞
	Os elementos de operação também são acessíveis em diversas áreas classificadas	
Funcionalidade adicional	Função de cópia de segurança dos dados A configuração do equipamento pode ser salva no módulo do display.	
	Função de comparação de dados A configuração do equipamento salva no módulo do display pode ser comparada à configuração do equipamento atual.	
	Função da transferência de dados A configuração do transmissor pode ser transmitida para outro equipamento por meio do módulo do display do transmissor.	

Operação com display remoto e módulo de operação FHX50

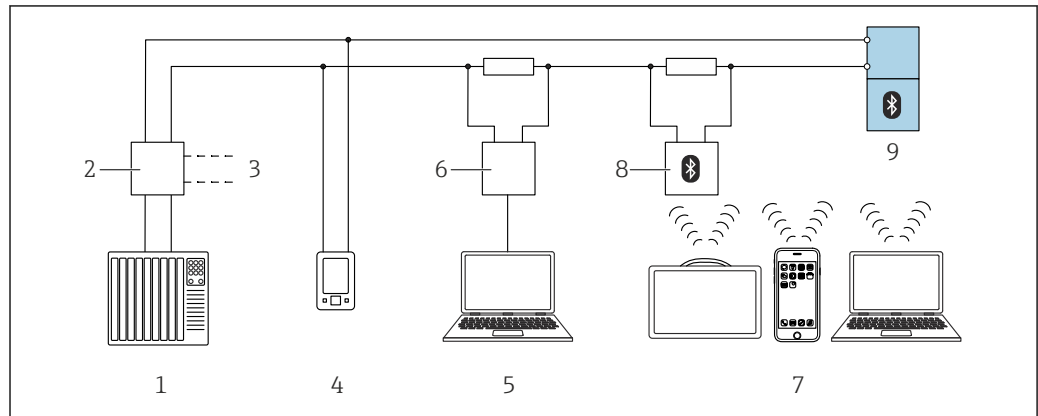


55 Opções de funcionamento do FHX50

- 1 Módulo de display e módulo de operação SD03, teclas óticas: podem ser operados através do vidro da tampa
- 2 O display e o módulo de operação SD02, os botões de pressão e a tampa, deve ser removidos

Acesso ao menu de operação através da ferramenta de operação

Através do protocolo HART

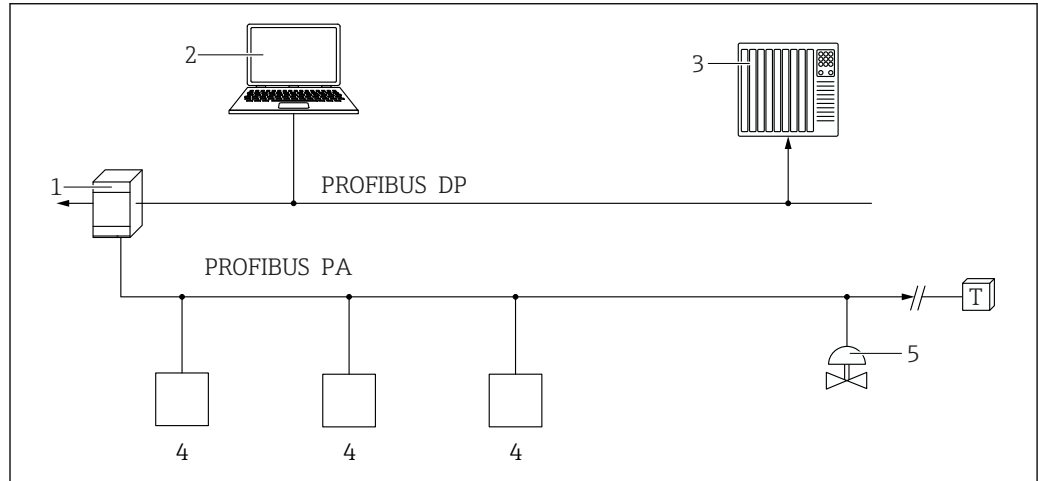


A0044334

56 Opções para operação remota através do protocolo HART

- 1 CLP (Controlador lógico programável)
- 2 Unidade da fonte de alimentação do transmissor, por ex. RN42 (com resistor de comunicação)
- 3 Conexão para Commubox FXA195 e AMS Trex Device Communicator
- 4 AMS Trex Device Communicator
- 5 Computador com ferramenta de operação (por ex. DeviceCare, FieldCare, AMS Device View, SIMATIC PDM)
- 6 Commubox FXA195 (USB)
- 7 Field Xpert SMT70/SMT77, smartphone ou computador com ferramenta de operação (por ex. DeviceCare, FieldCare, AMS Device View, SIMATIC PDM)
- 8 Modem Bluetooth com cabo de conexão (por ex.: VIATOR)
- 9 Transmissor

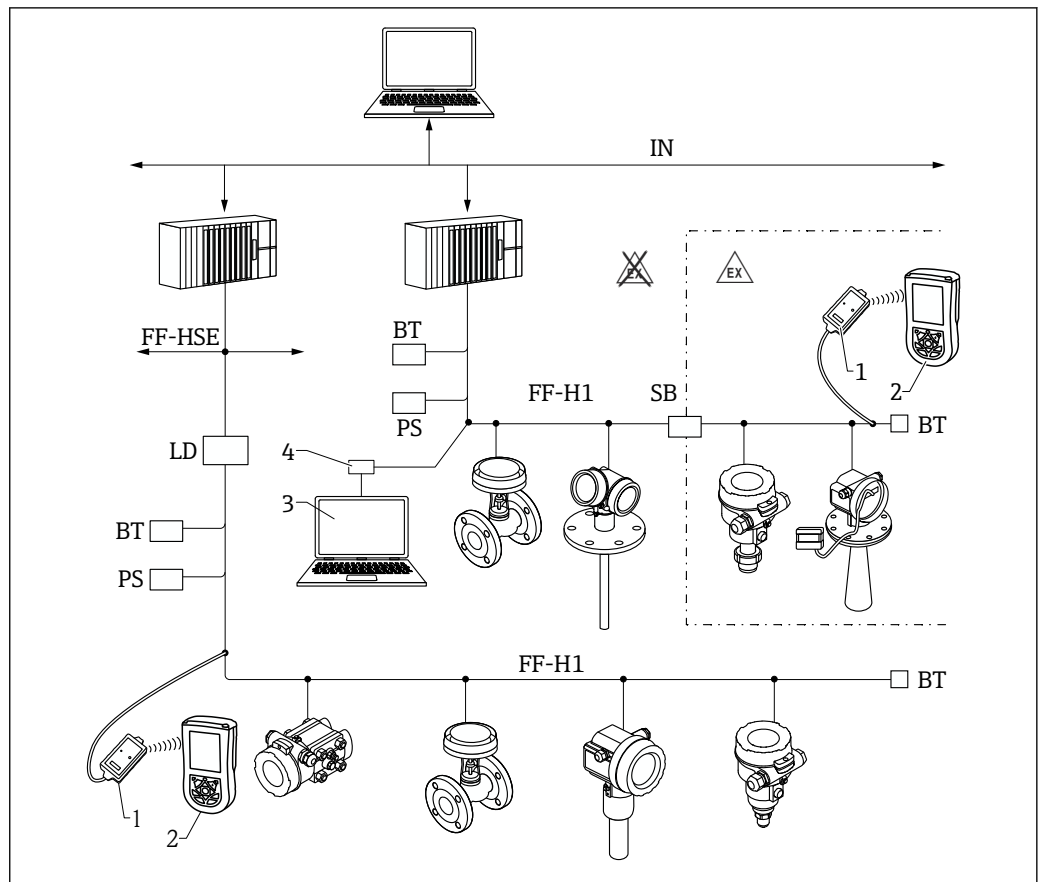
Através do protocolo PROFIBUS PA



A0050944

- 1 Acoplador de segmento
- 2 Computador com PROFibus e ferramenta de operação (por ex., DeviceCare/FieldCare)
- 3 PLC (Controlador lógico programável)
- 4 Transmissor
- 5 Funções adicionais (válvulas etc.)

Pelo FOUNDATION Fieldbus

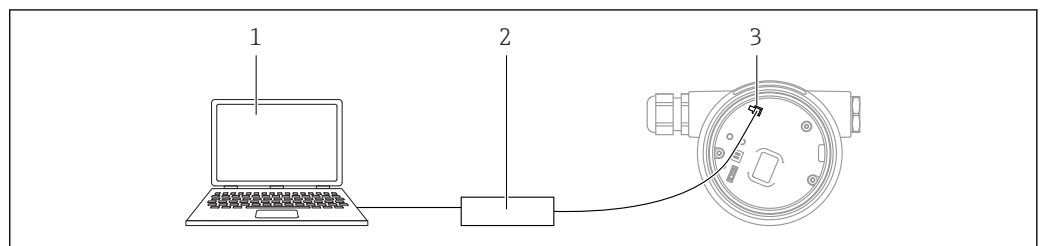


A0017188

57 A arquitetura do sistema da FOUNDATION Fieldbus com componentes associados

- 1 Modem FFblue Bluetooth
- 2 Field Xpert
- 3 DeviceCare/FieldCare
- 4 Cartão de interface NI-FF
- IN Rede industrial
- FF- Ethernet de alta velocidade
- HSE
- FF- FOUNDATION Fieldbus-H1
- H1
- LD Equipamento de linking FF-HSE/FF-H1
- PS Fonte de alimentação do barramento
- SB Barreira de segurança
- BT Terminador de Barramento

Através da interface de operação (CDI)

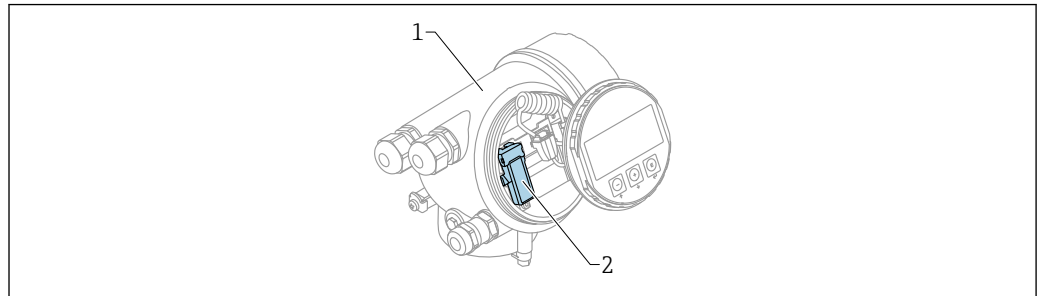


A0039148

- 1 Computador com ferramenta de operação FieldCare/DeviceCare
- 2 Commubox
- 3 Interface de operação (CDI) do instrumento de medição (= Interface de dados comum (Common Data Interface) da Endress+Hauser)

Operação através da tecnologia sem fio Bluetooth®

Especificações



A0036790

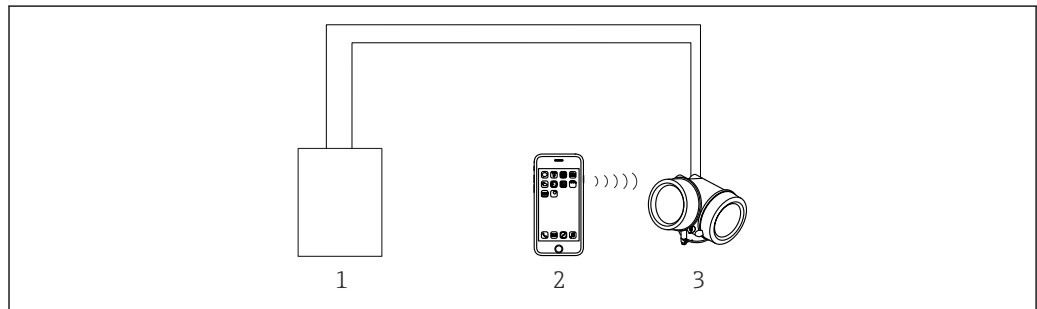
58 Equipamento com módulo Bluetooth

- 1 Invólucro dos componentes eletrônicos do equipamento
- 2 Módulo Bluetooth

Essa opção de operação só está disponível para equipamentos com módulo Bluetooth. Há as seguintes opções:

- Esse equipamento pode ser solicitado com o módulo Bluetooth:
Recurso 610 "Acessório instalado", opção NF "Bluetooth"
- O módulo Bluetooth foi solicitado como acessório (Número de pedido: 71377355) e foi instalado.
Consulte a Documentação especial SD02252F.

Operação por SmartBlue (app)



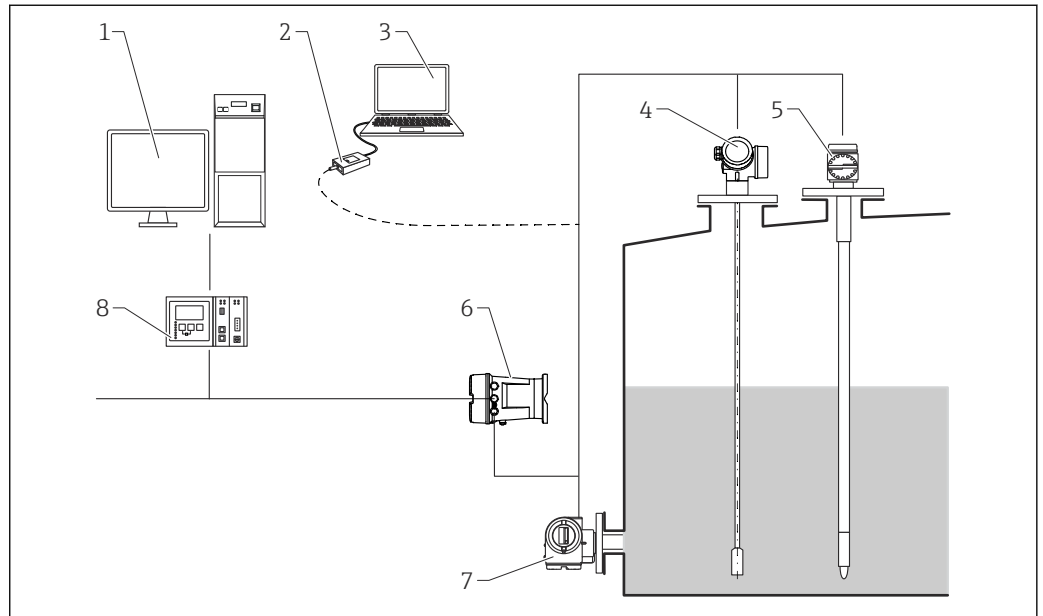
A0034939

59 Operação por SmartBlue (app)

- 1 Unidade da fonte de alimentação do transmissor
- 2 Smartphone / tablet com SmartBlue (aplicativo)
- 3 Transmissor com módulo Bluetooth

Integração em tancagem

O Tank Side Monitor NRF81 da Endress+Hauser apresenta funções de comunicação integradas para instalações com múltiplos tanques. Um ou mais sensores podem ser instalados em cada tanque, incluindo sensores de radar, sensores de temperatura média ou pontual, sondas capacitivas para detecção de água e/ou células de medição de pressão. O recurso multiprotocolo do Tank Side Monitor garante a compatibilidade com praticamente todos os protocolos de tancagem padrões da indústria. A conectividade opcional de sensores de 4 para 20 mA, entradas/saídas digitais e saídas analógicas simplificam a integração total de todos os sensores no tanque. O uso do conceito comprovado de barramento HART intrinsecamente seguro para todos os sensores no tanque minimiza os custos de cabeamento e, ao mesmo tempo, garante o máximo de segurança, confiabilidade e desempenho.



A0016590

60 O sistema de medição consiste em:

- 1 Área de trabalho do Tankvision
- 2 Comubox FXA195 (USB) - opcional
- 3 Computador com ferramenta de operação (ControlCare) - opcional
- 4 Transmissor de nível
- 5 Equipamento de temperatura
- 6 Monitor lateral de tanque NRF81
- 7 Instrumento de medição de pressão
- 8 Tankvision Tank Scanner NXA820

SupplyCare

SupplyCare é um programa operacional baseado na web para coordenar o fluxo de material e informações ao longo da cadeia de fornecimento. SupplyCare fornece uma visão geral abrangente dos níveis de tanques e silos distribuídos geograficamente, por exemplo, fornecendo total transparência sobre a situação atual do estoque, independentemente do horário e local.

Com base nas tecnologias de medição e transmissão instaladas no local, os dados atuais do inventário são coletados e enviados para o SupplyCare. Os níveis críticos são claramente indicados e as previsões calculadas oferecem segurança adicional para o planejamento das necessidades de material.

As principais funções de SupplyCare:

Visualização de inventário

SupplyCare determina os níveis de estoque em tanques e silos em intervalos regulares. Exibe dados de estoque atuais e históricos e calcula as previsões de demanda futura. A página de visão geral pode ser configurada para atender às preferências do usuário.

Gestão de dados mestres

Com SupplyCare você pode criar e gerenciar os dados mestre para locais, empresas, tanques, produtos e usuários, bem como autorização do usuário.

Configurador de relatórios

O Configurador de relatórios pode ser usado para criar relatórios personalizados de forma rápida e fácil. Os relatórios podem ser salvos em uma variedade de formatos, como Excel, PDF, CSV e XML. Os relatórios podem ser transmitidos de várias maneiras, como http, ftp ou e-mail.

Gestão de eventos

Os eventos, como quando os níveis caem abaixo do nível de estoque de segurança ou pontos de planejamento, são indicados pelo software. Além disso, SupplyCare também pode notificar os usuários pré-definidos por e-mail.

Alarmes

Se ocorrerem problemas técnicos, por exemplo, os problemas de conexão, os alarmes são acionados e os e-mails de alarme são enviados para o administrador do sistema e para o administrador do sistema local.

Planejamento de entrega

A função de planejamento de fornecimento integrado gera automaticamente uma proposta de pedido se um nível de estoque mínimo predefinido for abaixo do seu valor mínimo normal. As entregas e descartes programados são monitorados continuamente pelo SupplyCare. O SupplyCare notifica o usuário se as entregas e descartes programados não serão atendidos conforme o planejado.

Análise

No módulo Análise, os indicadores mais importantes para o fluxo de entrada e saída dos tanques individuais são calculados e exibidos como dados e gráficos. Os principais indicadores de gerenciamento de materiais são calculados automaticamente e formam a base para otimizar o processo de entrega e armazenamento.

Visualização geográfica

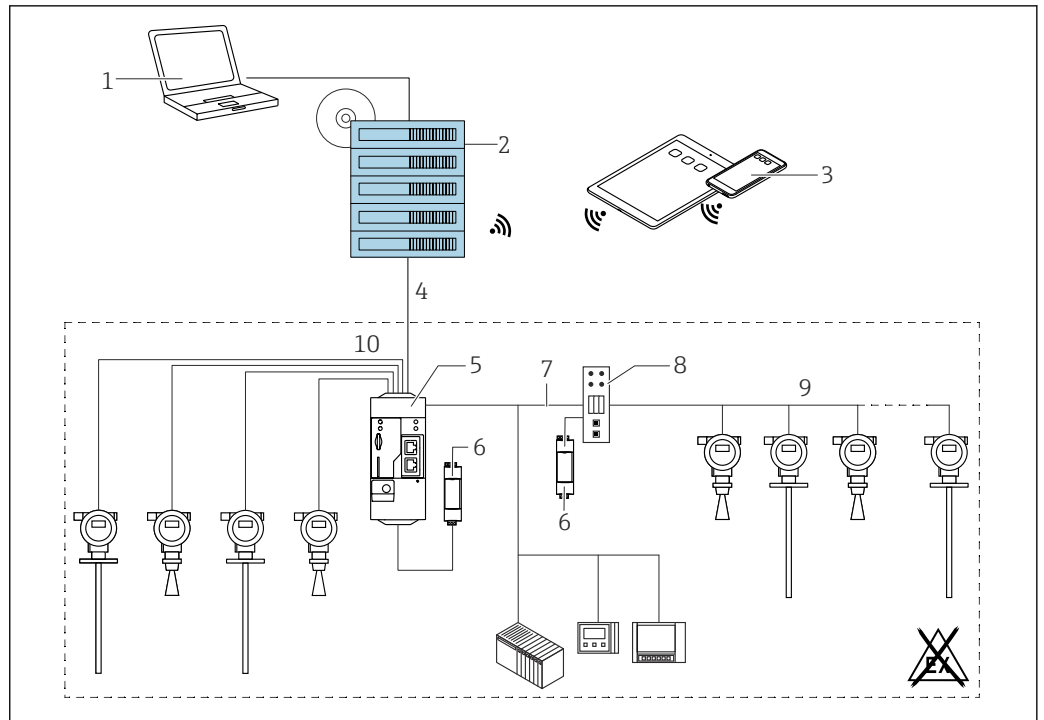
Todos os tanques e os inventários de tanques são representados graficamente em um mapa (baseado no Google Maps). Os tanques e situações de estoque podem ser filtrados por grupo de tanques, produto, fornecedor ou local.

Suporte em vários idiomas

A interface do usuário multilíngue suporta 9 idiomas, permitindo a colaboração global em uma única plataforma. O idioma e as configurações são reconhecidos automaticamente usando as configurações do navegador.

SupplyCare Enterprise

A SupplyCare Enterprise é executado por padrão como um serviço no Microsoft Windows em um servidor de aplicativos em um ambiente Apache Tomcat. Os operadores e administradores operam o aplicativo por meio de um navegador da web a partir de suas estações de trabalho.



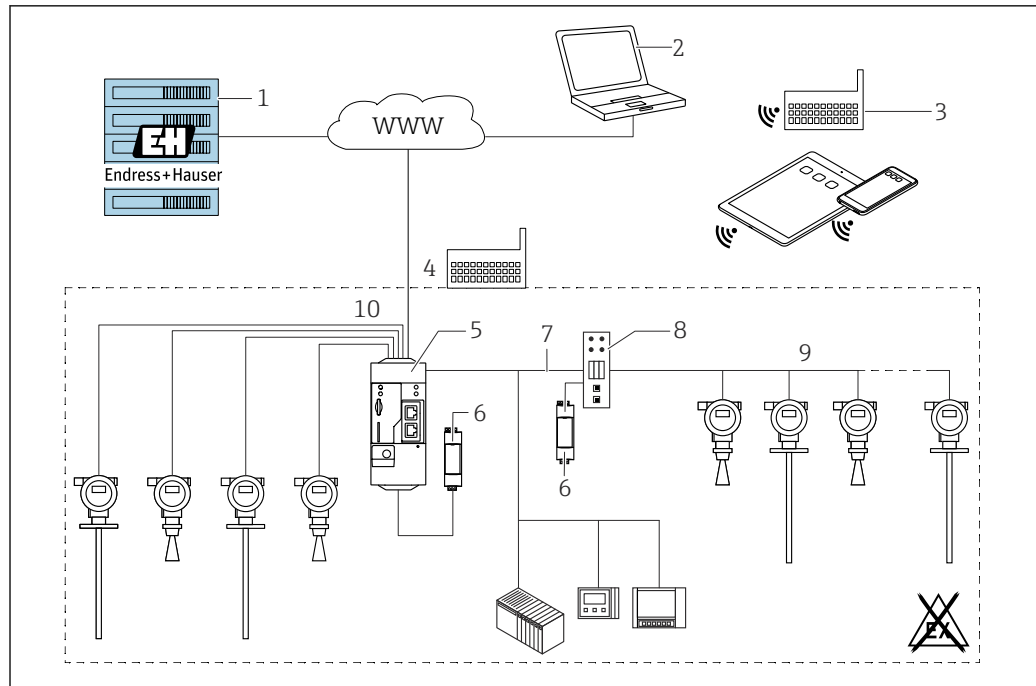
A0034288

61 Exemplo de plataforma de gerenciamento de inventário com a SupplyCare Enterprise SCE30B

- 1 SupplyCare Enterprise (Através do navegador web)
- 2 Instalação da SupplyCare Enterprise
- 3 SupplyCare Enterprise em dispositivos móveis (através de navegador de web)
- 4 Ethernet/WLAN/UMTS
- 5 Fieldgate FXA42
- 6 Fonte de alimentação 24 V_{DC}
- 7 Modbus TCP através de Ethernet como servidor/cliente
- 8 Conversor de Modbus para HART Multidrop
- 9 HART Multidrop
- 10 4 x entradas analógicas 4 para 20 mA (2 fios / 4 fios)

SupplyCare Hosting

SupplyCare é oferecida como um serviço de hospedagem (software como serviço). Aqui, o software é instalado na infraestrutura de TI da Endress+Hauser e disponibilizado para o usuário no portal Endress+Hauser.



A0034289

62 Exemplo de plataforma de gerenciamento de inventário com SupplyCare Hosting SCH30

- 1 Instalação de SupplyCare Hosting do centro de dados da Endress+Hauser
- 2 Estação de trabalho PC com ligação à Internet
- 3 Locais de armazéns com conexão à Internet via 2G/3G com FXA42 ou FXA30
- 4 Locais de armazéns com conexão à Internet com FXA42
- 5 Fieldgate FXA42
- 6 Fonte de alimentação 24 V_{DC}
- 7 Modbus TCP através de Ethernet como servidor/cliente
- 8 Conversor de Modbus para HART Multidrop
- 9 HART Multidrop
- 10 4 x entradas analógicas 4 para 20 mA (2 fios / 4 fios)

Nesse caso, os usuários não precisam fazer a compra inicial do software ou instalar e executar a infraestrutura de TI necessária. A Endress+Hauser atualiza constantemente o SupplyCare Hosting e melhorar a capacidade do software em conjunto com o cliente. A versão hospedada do SupplyCare está, portanto, sempre atualizada e pode ser personalizada para atender aos diferentes requisitos do cliente. Outros serviços também são oferecidos, além da infraestrutura de TI e do software instalado em uma central de dados da Endress+Hauser segura e redundante. Esses serviços incluem a disponibilidade definida da assistência técnica da Endress+Hauser global e a organização de suporte e os tempos de resposta definidos em um evento de serviço.

Certificados e aprovações

Certificados atuais e aprovações para o produto estão disponíveis na www.endress.com respectiva página do produto em:

1. Selecione o produto usando os filtros e o campo de pesquisa.
2. Abra a página do produto.
3. Selecione **Downloads**.

Identificação CE

O sistema de medição atende aos requisitos legais das diretrizes EU aplicáveis. Elas estão listadas na Declaração de Conformidade EU correspondente junto com as normas aplicadas.

O fabricante confirma que o equipamento foi testado com sucesso com base na identificação CE fixada no produto.

RoHS

O sistema de medição atende às restrições de substâncias da diretiva Restrição de determinadas substâncias perigosas 2011/65/UE (RoHS 2) e Diretriz delegada (UE) 2015/863 (RoHS 3).

Identificação RCM


O produto ou sistema de medição fornecido atende aos requisitos da ACMA (Australian Communications and Media Authority) para integridade da rede, interoperabilidade, características de desempenho e diretrizes de saúde e segurança. Nesse ponto, são atendidas especialmente as disposições regulamentares para a compatibilidade eletromagnética. Os produtos portam a marca RCM na etiqueta de identificação.



A0029561

Aprovação Ex

Os equipamentos têm certificado para uso em áreas classificadas e as instruções de segurança relevantes são fornecidas separadamente no documento "Instruções de segurança" (XA, ZD). A etiqueta de identificação faz referência a este documento.

 A documentação separada "Instruções de segurança" (XA) contendo todos os dados de proteção contra explosão relevantes está disponível através de sua organização de vendas Endress+Hauser.

Vedação dupla ANSI/ISA 12.27.01

Os equipamentos foram desenvolvidos como equipamentos de vedação dupla em conformidade com ANSI /ISA 12.27.01. Isso permite que o usuário abstenha-se do uso de - e economize o custo de instalação - de uma vedação de processo secundária externa no tubo de proteção conforme exigido pela norma ANSI/NFPA 70 (NEC) e CSA 22.1 (CEC). Estes instrumentos estão em conformidade com a prática de instalação norte-americana e oferecem uma instalação muito segura e com redução de custos para aplicações pressurizadas com fluidos perigosos.

Para mais informações, consulte as Instruções de Segurança (XA) do respectivo equipamento.

Segurança funcional

Uso para monitoramento de nível (MIN, MÁX., faixa) até SIL 3 (redundância homogênea), avaliado independentemente pela TÜV Rheinland de acordo com a IEC 61508, consulte o "Manual de Segurança Funcional" SD00326F para mais informações.


Proteção contra transbordamento

WHG
DIBt Z-65.16-501

Compatibilidade sanitária

Informações sobre as versões de equipamentos que atendem aos requisitos da 3A Norma Sanitária Nº 74 e/ou são certificadas pela EHEDG:

 SD02503F

 As conexões e as vedações adequadas devem ser usadas para garantir um esquema higiênico de acordo com as especificações 3A e EHEDG.

As conexões livres de intervalos podem ter todos os seus resíduos limpos usando os métodos de limpeza usuais desta indústria (CIP e SIP).

Peças molhadas não-metálicas do FMP52 estão em conformidade com a FDA 21 CFR 177.1550 e USP Classe VI.

AD2000

- Para FMP51/FMP54:
O material úmido 316 L (1.4435/1.4404) corresponde ao AD2000 - W2/W10.
- Para FMP52/FMP55:
O material de retenção de pressão 316 L (1.4435/1.4404) corresponde ao AD2000 - W2/W10.
- Declaração de conformidade: consulte a estrutura do produto, recurso 580, versão JF.

NACE MR 0175 / ISO 15156

- Para FMP51, FMP54:
- Os materiais molhados e metálicos (excluindo hastes) cumprem com as exigências NACE MR 0175 / ISO 15156.
 - Declaração de Conformidade: consulte a estrutura do produto, recurso 580, versão JB
- Para FMP52:
- Os materiais metálicos sob pressão (excluindo hastes flexíveis) cumprem com as exigências NACE MR 0175 / ISO 15156.
 - Declaração de Conformidade: consulte a estrutura do produto, recurso 580, versão JB

NACE MR 0103

Para FMP51, FMP54:

- Os materiais molhados e metálicos (excluindo hastes) cumprem com as exigências NACE MR 0103 / ISO 17495.
- A Declaração de conformidade baseia-se na NACE MR 0175.
A dureza e a corrosão intergranular foram testados, e foi realizado tratamento térmico (solução recozida). Os materiais usados atendem, portanto, aos requisitos da NACE MR 0103 / ISO 17495.
- Declaração de Conformidade: consulte a estrutura do produto, recurso 580, versão JE.

Para FMP52:

- Os materiais metálicos sob pressão (excluindo hastes flexíveis) cumprem com as exigências NACE MR 0103 / ISO 17495.
- A Declaração de conformidade baseia-se na NACE MR 0175.
A dureza e a corrosão intergranular foram testados, e foi realizado tratamento térmico (solução recozida). Os materiais usados atendem, portanto, aos requisitos da NACE MR 0103 / ISO 17495.
- Declaração de Conformidade: consulte a estrutura do produto, recurso 580, versão JE.

ASME B31.1 e B31.3

- O design, o material usado, as faixas de pressão e temperatura e a etiquetagem do equipamento atendem às exigências do ASME B31.1 e B31.3
- Declaração de Conformidade: consulte a estrutura do produto, recurso 580, versão KV.

Diretriz dos Equipamentos sob Pressão**Equipamento de pressão com pressão permitida \leq 200 bar (2 900 psi)**

Os instrumentos de pressão que não possuem invólucro pressurizado não se enquadram no âmbito da Diretriz de equipamentos de pressão, independentemente da pressão máxima permitida.

Razões:

De acordo com o Artigo 2, ponto 5 da Diretriz EU 2014/68/EU, acessórios de pressão são definidos como "equipamentos com função de operação e que possuem invólucros que suportam pressão".

Se um instrumento de pressão não possui um invólucro que suporta pressão (não é possível identificar nenhuma câmara de pressão própria), não existe um acessório de pressão presente que se encaixa na Diretriz.

Equipamento de pressão com pressão permitida > 200 bar (2 900 psi)

Equipamento de pressão indicado para ser utilizado em todo fluido de processo que possui um volume pressurizado de <0,1 l e a pressão máxima permitida PS > 200 bar (2 900 psi) deve satisfazer os requisitos essenciais de segurança definidos no Anexo I da Diretriz dos equipamentos de pressão 2014/68/EU. De acordo com o Artigo 13, equipamentos de pressão devem ser classificados por categorias de acordo com o Anexo II. A avaliação da conformidade do equipamento de pressão deve ser determinada pela categoria I sob a consideração do baixo volume de pressão mencionado acima. Esses equipamento devem ser fornecidos com Identificação CE.

Razões:

- Diretriz dos Equipamentos de Pressão 2014/68/EU, Artigo 13 e Anexo II
- Diretriz dos Equipamentos de Pressão 2014/68/EU, Comissão do grupo de trabalho "Pressão", Diretriz A-05

Observação:

Um exame parcial deve ser realizado em instrumentos de pressão que são parte de equipamentos de segurança para proteger um tubo ou recipiente de exceder os limites permitidos (equipamento com função de segurança em acordo com a Diretriz de equipamento de pressão 2014/68/EU, Artigo 2, ponto 4).

A avaliação da conformidade foi realizada de acordo com o módulo A; e prova de resistência estática e resistência à fadiga de acordo com EN 13445 e AD2000.


O FMP54 não é adequado para uso com gases instáveis na pressão nominal acima de 200 bar (2900 psi).

Aprovação de caldeiras a vapor

O FMP54 é aprovado como um equipamento de limitação para água alta (HW) e água baixa (LW) para líquidos em recipientes que estão sujeitos aos requisitos das normas EN12952-11 e EN12953-9 (certificadas pela TÜV Nord).

Estrutura do produto: recurso 590 "Aprovação adicional", versão LX "Aprovação de caldeiras a vapor".

Para mais detalhes, consulte Instruções de Segurança SD00349F e Instruções de Planejamento SD01071F.

 Equipamentos com aprovação de caldeira de vapor sempre têm também uma aprovação SIL também.

Aprovação marítima

Equipamento	Aprovação marinha ¹⁾				
	DNV GL	ABS	LR	BV	KR
FMP51	✓	✓	✓	✓	✓
FMP52	✓	✓	✓	✓	✓
FMP54	✓	✓	✓	-	-

1) Consulte o código de pedido 590 "Aprovações adicionais"

Aprovação de rádio

Está em conformidade com a "Parte 15" das regras do FCC para um radiador não intencional. Todas as sondas atendem as especificações para um equipamento digital Classe A.

Além disso, sondas coaxiais e todas as sondas em recipientes metálicos atendem às exigências para equipamentos digitais Classe B.


Aprovação CRN

Algumas versões do equipamento possuem aprovação CRN. Equipamento são aprovados pelo CRN se as duas condições a seguir são atendidas:


- O equipamento tem uma aprovação de CSA ou FM (estrutura do produto: Recurso 010 "Aprovação")
- O equipamento possui uma conexão de processo com aprovação CRN de acordo com a tabela a seguir:

Recurso 100 na estrutura do produto	Aprovação
AAJ	NPS 2" Cl. 600 RF, 316/316l flange ASME B16.5
ABJ	NPS 3" Cl. 600 RF, 316/316l flange ASME B16.5
AEJ	NPS 1-1/2" Cl. 150 RF, 316/316l flange ASME B16.5
AEK	NPS 1-1/2" Cl. 150, PTFE > 316/316l flange ASME B16.5
AEM	NPS 1-1/2" Cl. 150, LigaC > 316/316l flange ASME B16.5
AFJ	NPS 2" Cl. 150 RF, 316/316l flange ASME B16.5
AFK	NPS 2" C. 150, PTFE > 316/316l flange ASME B16.5
AFM	NPS 2" Cl.150, LigaC>316/316L flange ASME B16.5
AGJ	NPS 3" Cl. 150 RF, 316/316l flange ASME B16.5
AGK	NPS 3" Cl. 150, PTFE > 316/316l flange ASME B16.5
AGM	NPS 3" Cl.150, LigaC>316/316L flange ASME B16.5
AHJ	NPS 4" Cl. 150 RF, 316/316l flange ASME B16.5
AHK	NPS 4" Cl. 150, PTFE > 316/316l flange ASME B16.5
AJJ	NPS 6" Cl. 150 RF, 316/316l flange ASME B16.5
AJK	NPS 6" Cl. 150, PTFE > 316/316l flange ASME B16.5
AKJ	NPS 8" Cl. 150 RF, 316/316l flange ASME B16.5
AOJ	NPS 4" Cl. 600 RF, 316/316l flange ASME B16.5
AQJ	NPS 1-1/2" Cl. 300 RF, 316/316l flange ASME B16.5
AQK	NPS 1-1/2" Cl. 300, PTFE > 316/316l flange ASME B16.5
AQM	NPS 1-1/2" Cl. 300, LigaC > 316/316l flange ASME B16.5
ARJ	NPS 2" Cl. 300 RF, 316/316l flange ASME B16.5
ARK	NPS 2" Cl. 300, PTFE > 316/316l flange ASME B16.5
ARM	NPS 2" Cl.300, LigaC>316/316L flange ASME B16.5

Recurso 100 na estrutura do produto	Aprovação
ASJ	NPS 3" Cl. 300 RF, 316/316l flange ASME B16.5
ASK	NPS 3" Cl. 300, PTFE > 316/316l flange ASME B16.5
ASM	NPS 3" Cl.300, LigaC>316/316L flange ASME B16.5
ATJ	NPS 4" Cl. 300 RF, 316/316l flange ASME B16.5
ATK	NPS 4" Cl. 300, PTFE > 316/316l flange ASME B16.5
ATM	NPS 4" Cl.300, LigaC>316/316L flange ASME B16.5
AZJ	NPS 4" Cl. 900 RF, 316/316l flange ASME B16.5
A6J	NPS 2" Cl. 1500 RF, 316/316l flange ASME B16.5
A7J	NPS 3" Cl. 1500 RF, 316/316l flange ASME B16.5
A8J	NPS 4" Cl. 1500 RF, 316/316l flange ASME B16.5
GGJ	Rosca ISO228 G1-1/2, 316 L
GJ	Rosca ISO228 G1-1/2, 200 bar, 316 L
GJJ	Rosca ISO228 G1-1/2, 400 bar, 316 L
RAJ	Rosca ANSI MNPT1-1/2, 200 bar, 316 L
RBJ	Rosca ANSI MNPT1-1/2, 400 bar, 316 L
RGJ	Rosca ANSI MNPT1-1/2, 316L
TAK	Tri-Clamp ISO2852 DN40-51 (2"), 3A, PTFE>316 L
TDK	Braçadeira Tri-Clamp ISO2852 DN40-51 (2"), PTFE>316 L
TFK	Braçadeira Tri-Clamp ISO2852 DN70-76.1 (3"), PTFE>316 L
TJK	Braçadeira Tri-Clamp ISO2852 DN38 (1-1/2"), PTFE>316 L
TLK	Tri-Clamp ISO2852 DN70-76.1 (3"), 3A, PTFE>316 L
TNK	Tri-Clamp ISO2852 DN38 (1-1/2"), 3A, PTFE>316 L

-  ▪ Conexões de processo que não têm aprovação CRN não estão listadas nessa tabela.
- Consulte a estrutura do produto para descobrir quais conexões de processos estão disponíveis para um tipo de equipamento específico.
- Os equipamentos com aprovação CRN são identificados com o número de registro OF14480.5C na etiqueta de identificação.

Teste, certificado

Recurso 580 "Teste, Certificado"	Descrição	Aprovação
Sim	Documentação de material 3.1, partes metálicas molhadas, EN10204-3.1 certificado de inspeção	<ul style="list-style-type: none"> ▪ FMP51 ▪ FMP54
JB	Declaração de conformidade NACE MR0175, partes metálicas em contato com o meio	<ul style="list-style-type: none"> ▪ FMP51 ▪ FMP52 ▪ FMP54
JD	3.1 Certificado de material, peças pressurizadas, certificado de inspeção EN10204-3.1	FMP52
JE	Declaração de conformidade NACE MR0103, partes metálicas em contato com o meio	<ul style="list-style-type: none"> ▪ FMP51 ▪ FMP52 ▪ FMP54
JF	Declaração de conformidade AD2000, peças metálicas molhadas: Conformidade do material para todas as peças metálicas molhadas/pressurizadas de acordo com AD2000 (ficha de dados W2, W9, W10)	<ul style="list-style-type: none"> ▪ FMP51 ▪ FMP52 ▪ FMP54
JN	Temperatura ambiente do transmissor -50 °C (-58 °F)  Equipamentos com essa opção são testados rotineiramente (teste de inicialização em -50 °C (-58 °F)).	<ul style="list-style-type: none"> ▪ FMP51 ▪ FMP54

Recurso 580 "Teste, Certificado"	Descrição	Aprovação
KD	Teste de vazamento de hélio, procedimento interno, certificado de inspeção	<ul style="list-style-type: none"> ■ FMP51 ■ FMP54
KE	Teste de pressão, procedimento interno, certificado de inspeção	<ul style="list-style-type: none"> ■ FMP51 ■ FMP52 ■ FMP54
KG	Certificado de material 3.1 + teste PMI (XRF), procedimento interno, peças metálicas molhadas, certificado de inspeção EN10204-3.1	<ul style="list-style-type: none"> ■ FMP51 ■ FMP54
KP	Teste penetrante AD2000-HP5-3(PT), peças de metal úmidas/pressurizadas certificado de inspeção	<ul style="list-style-type: none"> ■ FMP51 ■ FMP54
KQ	Teste penetrante ISO23277-1(PT), peças de metal úmidas/pressurizadas certificado de inspeção	<ul style="list-style-type: none"> ■ FMP51 ■ FMP54
KR	Teste penetrante ASME VIII-1(PT), peças de metal úmidas/pressurizadas certificado de inspeção	<ul style="list-style-type: none"> ■ FMP51 ■ FMP54
KT	Documentação de solda ISO, costuras pressurizadas/úmidas, declaração Consiste em: <ul style="list-style-type: none"> ■ Desenho de solda ■ WPQR (Registro de Qualificação do Procedimento de Soldagem) conforme ISO 14613/ISO14614 ■ WPS (Especificações do Procedimento de Soldagem) ■ WPQ (Declaração do Fabricante para Qualificação de Soldadores) 	<ul style="list-style-type: none"> ■ FMP51 ■ FMP54
KU	Documentação de solda ASME, costuras pressurizadas/úmidas, declaração Consiste em: <ul style="list-style-type: none"> ■ Desenho de solda ■ WPQR (Registro de Qualificação do Procedimento de Soldagem) CONFORME ASME BPVC Seç. IX ■ WPS (Especificações do Procedimento de Soldagem) ■ WPQ (Declaração do Fabricante para Qualificação de Soldadores) 	<ul style="list-style-type: none"> ■ FMP51 ■ FMP54
KV	Declaração de conformidade ASME B31.3: O design, o material usado, as faixas de pressão e temperatura e a etiquetagem do equipamento atendem às exigências do ASME B31.3	<ul style="list-style-type: none"> ■ FMP51 ■ FMP52 ■ FMP54



Relatórios de teste, declarações e certificados de inspeção estão disponíveis em formato eletrônico no *W@M Device Viewer*:

Insira o número de série a partir da etiqueta de identificação (www.endress.com/deviceviewer)

Isso refere-se às opções para os seguintes códigos de pedido:

- 550 "Calibração"
- 580 "Teste, certificado"

Documentação do produto em papel

Uma versão física (cópia impressa) dos relatórios de teste, declarações e certificados de inspeção podem ser solicitados, como opção, através do código de pedido 570 "Serviço", opção I7 "Documentação do produto em papel". Os documentos são então fornecidos com o produto.

Normas e diretrizes externas

- EN 60529
Graus de proteção fornecidos pelos invólucros (código IP)
- EN 61010-1
Especificações de segurança para equipamentos elétricos para medição, controle e uso de laboratório
- IEC/EN 61326
"Emissão de acordo com as especificações da Classe A". Compatibilidade eletromagnética (requisitos EMC)
- NAMUR NE 21
Compatibilidade Eletromagnética (EMC) de processo industrial e equipamento de controle de laboratório
- NAMUR NE 43
Padronização do nível de sinal para informação de defeito de transmissores digitais com sinal de saída analógico.
- NAMUR NE 53
Software dos equipamentos de campo e equipamentos de processamento de sinal com componentes eletrônicos digitais

- NAMUR NE 107
Classificação de status de acordo com NE107
- NAMUR NE 131
Especificações para equipamentos de campo para aplicações padrão
- IEC61508
Segurança funcional dos sistemas eletrônicos programáveis/eletrônicos/elétricos relacionados à segurança

Informações para pedido

Informações para colocação do pedido detalhadas estão disponíveis junto ao representante de vendas mais próximo www.addresses.endress.com ou no Configurador de produto em www.endress.com:

1. Selecione o produto usando os filtros e o campo de pesquisa.
2. Abra a página do produto.
3. Selecione **Configuração**.

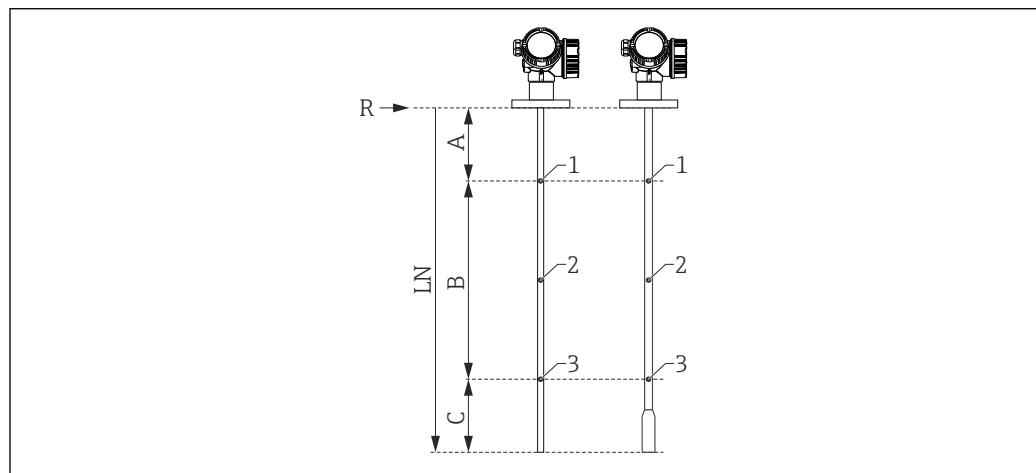
i Configurador de produto - a ferramenta para configuração individual de produto

- Dados de configuração por minuto
- Dependendo do equipamento: entrada direta de ponto de medição - informação específica, como faixa de medição ou idioma de operação
- Verificação automática de critérios de exclusão
- Criação automática do código de pedido e sua separação em formato de saída PDF ou Excel
- Funcionalidade para solicitação direta na loja virtual da Endress+Hauser

Protocolo de linearidade de 3 pontos

i Os pontos a seguir devem ser levados em consideração caso a opção de pedido de protocolo de linearidade de 3 pontos tenha sido selecionada no recurso "Calibração".

Os 3 pontos do protocolo de linearidade são definidos como a seguir, dependendo da haste selecionada:



A0021843

- A Distância do ponto de referência R ao primeiro ponto de medição
 B Faixa de medição
 C Distância da extremidade da haste ao terceiro ponto de medição
 LN Comprimento da sonda
 R Ponto de referência da medição
 1 Primeiro ponto de medição
 2 Segundo ponto de medição (no meio, entre o primeiro e o terceiro ponto de medição)
 3 Terceiro ponto de medição

	Haste rígida ou sonda coaxial LN ≤ 6 m (20 ft)	Haste rígida separável LN > 6 m (20 ft)	Haste flexível LN ≤ 6 m (20 ft)	Haste flexível LN > 6 m (20 ft)
Posição do 1º ponto de medição	<ul style="list-style-type: none"> FMP51/FMP52/FMP54 sem compensação da fase gasosa/FMP55: A = 350 mm (13.8 in) FMP54 com compensação da fase gasosa, L_{ref} = 300 mm (11 in): A = 600 mm (23.6 in) FMP54 com compensação da fase gasosa, L_{ref} = 550 mm (21 in): A = 850 mm (33.5 in) 		A = 350 mm (13.8 in)	A = 350 mm (13.8 in)
Posição do 2º ponto de medição	Centralizado entre o 1º e 3º ponto de medição			
Posição do 3º ponto de medição	Medido do fundo: C = 250 mm (9.84 in)	Medido do topo: A+B = 5 750 mm (226 in)	Medido do fundo: C = 500 mm (19.7 in)	Medido do topo: A+B = 5 500 mm (217 in)
Faixa de medição mínima	B ≥ 400 mm (15.7 in)	B ≥ 400 mm (15.7 in)	B ≥ 400 mm (15.7 in)	B ≥ 400 mm (15.7 in)
Comprimento mínimo da haste	LN ≥ 1 000 mm (39.4 in)	LN ≥ 1 000 mm (39.4 in)	LN ≥ 1 250 mm (49.2 in)	LN ≥ 1 250 mm (49.2 in)

i A posição dos pontos de medição pode variar em ±1 cm (±0.04 in).

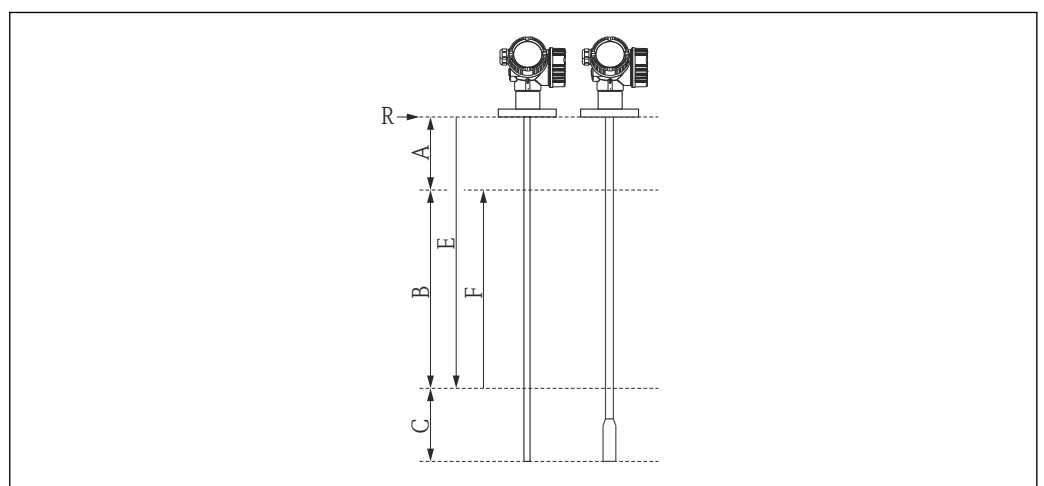
- i** No caso de hastes rígidas e hastes flexíveis, a verificação de linearidade é executada com o equipamento completo.
 - Para hastes rígidas separáveis, é usada uma haste rígida de referência em vez da sonda original.
 - No caso de sondas coaxiais, a unidade dos componentes eletrônicos do equipamento é instalada em uma haste rígida de referência durante o teste e a verificação de linearidade é realizada.
 - A verificação de linearidade é feita em condições de operação de referência.

Protocolo de linearidade de 5 pontos

i Os pontos a seguir devem ser levados em consideração caso a opção de pedido de protocolo de linearidade de 5 pontos tenha sido selecionada no recurso "Calibração".

Os 5 pontos do protocolo de linearidade estão distribuídos uniformemente por toda a faixa de medição (0% a - 100%). A **calibração vazio** (E) e a **calibração cheio** (F) devem ser especificadas para definir a faixa de medição. Se essas informações estiverem ausentes, os valores padrão que dependem da sonda são usados.

As seguintes restrições devem ser consideradas ao selecionar E e F:





- A Distância do ponto de referência R à marca de 100%
- B Faixa de medição
- C Distância da extremidade da haste à marca de 0%
- E Calibração de vazio
- F Calibração de cheio
- R Ponto de referência da medição

A0014673

Sensor	Distância mínima entre o ponto de referência R e a marcação de 100%	Faixa de medição mínima
FMP51	A ≥ 250 mm (10 in)	B ≥ 100 mm (4 in)
FMP51 Haste flexível ... mm (... in), 4 mm (1/6 in) PFA > 316, altura máxima do bocal 300 mm (12 in), haste de centralização	A ≥ 350 mm (14 in)	B ≥ 100 mm (4 in)
FMP52	A ≥ 250 mm (10 in)	B ≥ 100 mm (4 in)
FMP52 Haste flexível ... mm (... in), 4 mm (1/6 in) PFA > 316, altura máxima do bocal 300 mm (12 in), haste de centralização	A ≥ 350 mm (14 in)	B ≥ 100 mm (4 in)
FMP54 sem compensação da fase de gás	A ≥ 250 mm (10 in)	B ≥ 100 mm (4 in)
FMP54 com compensação de fase de gás, L _{ref} = 300 mm	A ≥ 450 mm (18 in)	B ≥ 100 mm (4 in)
FMP54 com compensação de fase de gás, L _{ref} = 550 mm	A ≥ 700 mm (28 in)	B ≥ 100 mm (4 in)

Tipo de sonda	Distância mínima da extremidade da haste à marca de 0%	Valor máximo para "Calibração vazio"
Haste (não-separável)	C ≥ 100 mm (4 in)	E ≤ 3.9 m (12.8 ft)
<ul style="list-style-type: none"> ■ Coaxial ■ Haste (separável) 	C ≥ 100 mm (4 in)	E ≤ 5.9 m (19.4 ft)
Haste	C ≥ 1000 mm (40 in)	E ≤ 23 m (75 ft)

-  No caso de hastes rígidas e hastes flexíveis, a verificação de linearidade é executada com o equipamento completo.
- No caso de sondas coaxiais, a unidade dos componentes eletrônicos do equipamento é instalada em uma haste rígida de referência durante o teste e a verificação de linearidade é realizada.
- A verificação de linearidade é feita em condições de operação de referência.

-  Os valores selecionados para **Calibração vazio** e **Calibração cheio** são usados apenas para criar o protocolo de linearidade. Depois disso, os valores são redefinidos para os valores padrão específicos para a haste. Se forem necessários valores diferentes do padrão, eles devem ser encomendados como uma parametrização personalizada.

Configuração específica do cliente

Se a opção de pedido "Parametrização personalizada HART", "Parametrização personalizada PA" ou "Parametrização personalizada FF" tiver sido selecionada no recurso "Serviço", as pré-configurações que diferem das configurações padrão podem ser selecionadas para os seguintes parâmetros:

Parâmetro	Protocolo de comunicação	Lista de opções / faixa de valor
Setup → Unit of length	<ul style="list-style-type: none"> ■ HART ■ PA ■ FF 	<ul style="list-style-type: none"> ■ pol ■ pés ■ mm ■ m
Setup → Empty calibration	<ul style="list-style-type: none"> ■ HART ■ PA ■ FF 	0 para 45 m (0 para 147 ft)
Configuração → Calibração cheio	<ul style="list-style-type: none"> ■ HART ■ PA ■ FF 	0 para 45 m (0 para 147 ft)
Setup → Advanced setup → Curr. output 1/2 → Damping	HART	0 para 999.9 s
Setup → Advanced setup → Curr. output 1/2 → Failure mode	HART	<ul style="list-style-type: none"> ■ Mín ■ Máx ■ Último valor válido
Expert → Comm. → HART config. → Burst mode	HART	<ul style="list-style-type: none"> ■ Desligado ■ Ligado

Rotulagem (opcional)

É possível selecionar vários tipos de rótulos de ponto de medição no Configurator de produto.

Isso inclui:

- Tag
- Etiqueta adesiva
- RFID TAG
- Rotulagem de acordo com DIN91406, também com NFC.

Nome de tag

3 linhas com no máximo 18 caracteres por linha

Rotulagem na etiqueta de identificação eletrônica (ENP)

Os primeiros 32 caracteres do nome de tag

Rotulagem no módulo do display

Os primeiros 12 caracteres do nome de tag

Pacotes de aplicação

Diagnósticos Heartbeat

Disponibilidade

Disponível em todas as versões do equipamento.

Função

- Automonitoramento contínuo do equipamento.
- A saída de mensagens de diagnóstico para
 - o display local.
 - um sistema de gerenciamento de ativos (por exemplo, FieldCare/DeviceCare).
 - um sistema de automação (por ex.: PLC).

Vantagens

- As informações de condição do equipamento estão disponíveis imediatamente e são processadas a tempo.
- Os sinais de status são classificados de acordo com a recomendação VDI/VDE 2650 e NAMUR NE 107 e contêm informações sobre a causa do erro e ação corretiva.

Descrição detalhada

Consulte a seção "Diagnósticos e soluções de problemas" das Instruções de Operação do equipamento.

Verificação Heartbeat

Disponibilidade

Disponível para as seguintes versões do recurso 540 "Pacote da aplicação":

- **EH**
Verificação + Monitoramento Heartbeat
- **EJ**
Verificação Heartbeat

Funcionalidade do equipamento verificada por demanda

- Verificação do funcionamento correto do equipamento dentro das especificações.
- O resultado da verificação fornece informações sobre a condição do equipamento: **Passou** ou **Falha**.
- Os resultados são documentados em um relatório de verificação.
- O relatório gerado automaticamente suporta a obrigação de demonstrar conformidade com regulamentos, leis e normas internas e externas.
- A verificação é possível sem interromper o processo.

Vantagens

- Não é necessário ter acesso ao equipamento no local para usar a funcionalidade.
- O DTM aciona a verificação no equipamento e interpreta os resultados. Nenhum conhecimento específico é exigido por parte do usuário.
(DTM: Device Type Manager; controla a operação do equipamento através do DeviceCare, FieldCare ou um sistema de controle de processo com base no DTM)
- O relatório de verificação pode ser usado para comprovar medidas de qualidade para terceiros.
- **Heartbeat Verification** pode substituir outras tarefas de manutenção (por exemplo, verificação periódica) ou estender os intervalos de teste.

Equipamentos bloqueados por SIL/WHG

Relevante somente para equipamentos com aprovação SIL ou WHG: código de pedido 590 ("Aprovação adicional"), opção LA ("SIL") ou LC ("WHG").

- Os módulos **Heartbeat Verification** contêm um assistente para o teste de prova que deve ser executado em intervalos apropriados para as seguintes aplicações:
 - SIL (IEC61508/IEC61511)
 - WHG (lei alemã de recursos hídricos)
- Para realizar um teste funcional, o equipamento deve estar bloqueado (Bloqueio SIL/WHG).
- O assistente pode ser usado por FieldCare, DeviceCare ou um sistema de controle de processo baseado em DTM.



No caso de equipamentos bloqueados por SIL e por WHG, **não** é possível realizar verificações sem tomar medidas adicionais (por exemplo, desviar a corrente de saída) porque a corrente de saída deve ser simulada (modo de segurança aumentada) ou o nível deve ser abordado manualmente (modo Expert) durante o rebloqueio subsequente (bloqueio SIL/WHG).

Descrição detalhada



SD01872F

Monitoramento Heartbeat

Disponibilidade

Disponível para as seguintes versões do recurso 540 "Pacote da aplicação":

EH

Verificação + Monitoramento Heartbeat

Função

- Além dos parâmetros de verificação, os valores dos parâmetros correspondentes também são registrados..
- As variáveis medidas existentes, como a amplitude do eco, são usadas nos assistentes **Foam detection** e **Build-up detection**.



No Levelflex FMP5x, os assistentes **Foam detection** e **Build-up detection** não podem ser usados juntos.

Assistente "Foam detection"

- O módulo Heartbeat Monitoring contém o assistente **Foam detection**.
- Esse assistente é usado para configurar a detecção automática de espuma, que detecta espuma na superfície do produto com base na amplitude reduzida do sinal. A detecção de espuma pode ser ligada a uma saída comutada para controlar um sistema de aspersores, por exemplo, que dissolve a espuma.
- Esse Assistente pode ser usado por FieldCare, DeviceCare ou um sistema de controle de processo baseado em DTM.

Assistente "Build-up detection"

- O módulo Heartbeat Monitoring contém o assistente **Build-up detection**.
- O assistente é usado para configurar a detecção automática de incrustação, que detecta a incrustação de depósitos na haste na base na amplitude reduzida do sinal.
- Esse Assistente pode ser usado por FieldCare, DeviceCare ou um sistema de controle de processo baseado em DTM.

Vantagens

- Detecção antecipada de mudanças (tendências) para garantir a disponibilidade da fábrica e a qualidade do produto.
- Uso de informações para o planejamento proativo de medidas (por exemplo, limpeza/manutenção).
- Identificação de condições de processo indesejáveis como base para otimizar a instalação e os processos.
- Controle automatizado de medidas para remover espuma ou incrustação.

Descrição detalhada



SD01872F

Acessórios

Os acessórios disponíveis atualmente para o produto podem ser selecionados em www.endress.com:

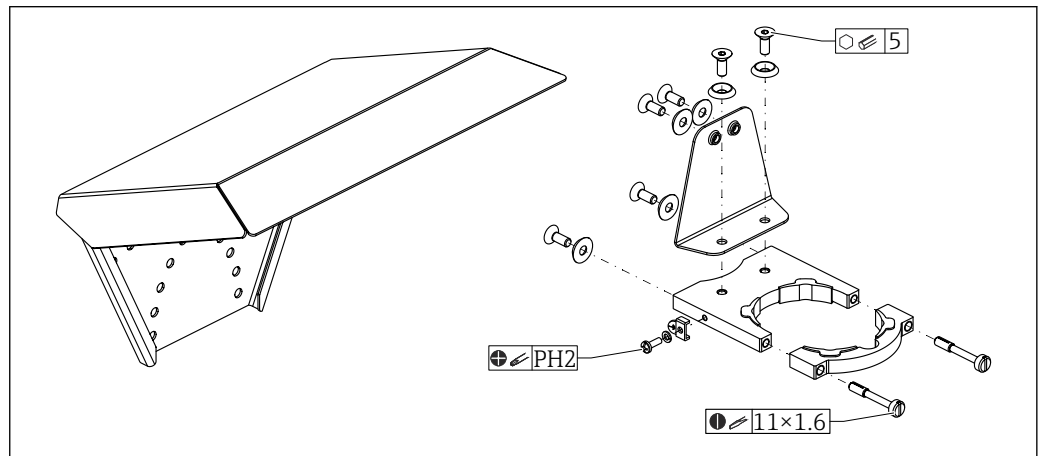
1. Selecione o produto usando os filtros e o campo de pesquisa.
2. Abra a página do produto.
3. Selecione **Peças de reposição & Acessórios**.

Acessórios específicos do equipamento

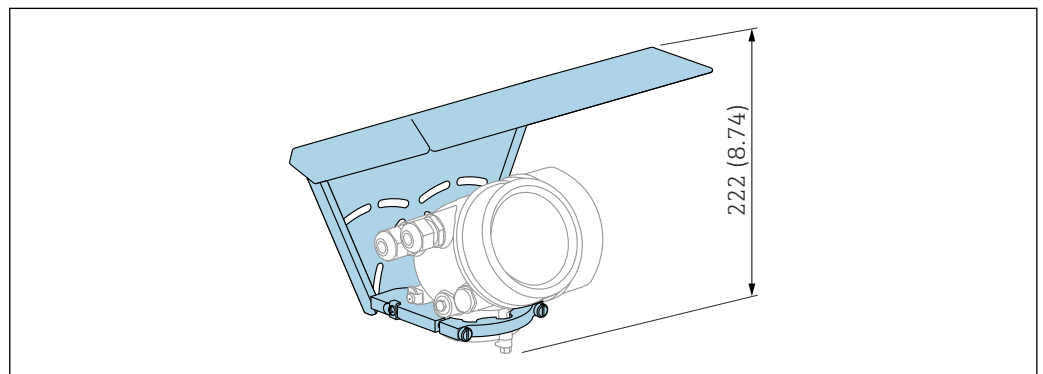
Tampa de proteção contra o tempo

A tampa de proteção contra intempérie pode ser solicitada juntamente com o equipamento através da estrutura do produto "Acompanha acessórios".

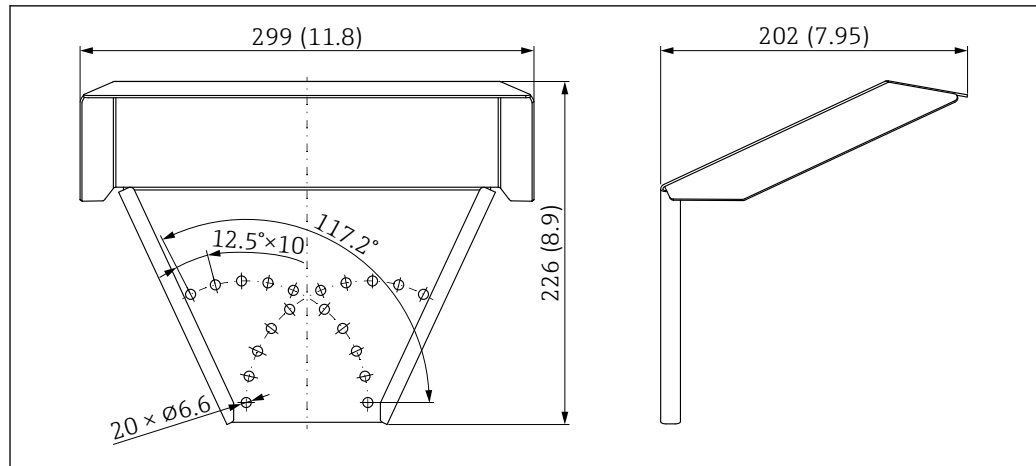
Ela é usada para proteger contra a luz solar direta, precipitação e gelo.



63 Visão geral



64 Altura. Unidade de medida mm (in)



A0015472

65 Dimensões. Unidade de medida mm (in)

Material

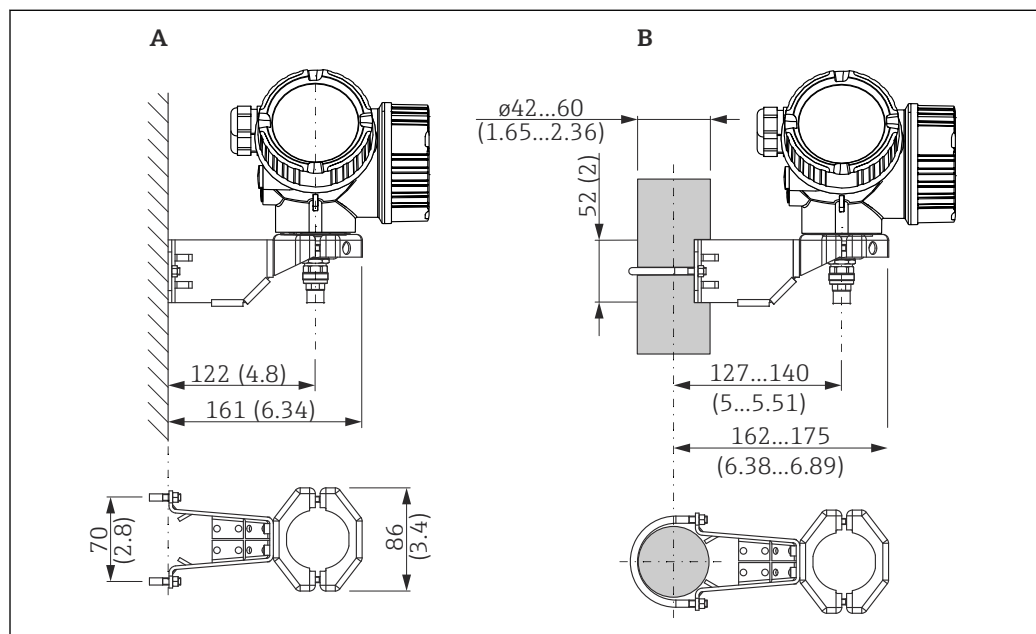
- Tampa de proteção; 316L (1.4404)
- Suporte; 316L (1.4404)
- Suporte em ângulo; 316L (1.4404)
- Parafuso de fixação; 316L (1.4404) + fibra de carbono
- Parte de borracha moldada (4x); EPDM
- Parafusos; A4
- Discos; A4
- Terminal de aterramento; A4, 316L (1.4404)

Número de pedido para acessórios:

71162242

Suporte de montagem para o invólucro dos componentes eletrônicos

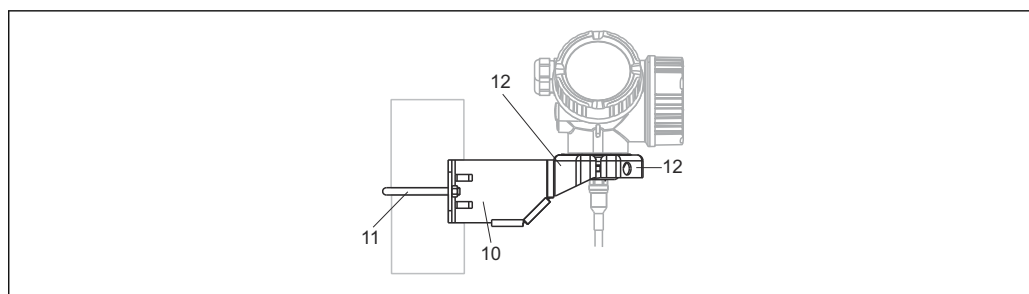
Para as versões do equipamento de "sensor remoto" (recurso 060 da estrutura do produto), o suporte de montagem está incluído no escopo de entrega. Opcionalmente, ele pode ser solicitado como acessório separado.



A0014793

66 Suporte de montagem para invólucro dos componentes eletrônicos; unidade: mm (pol.)

- A Montagem em parede
- B Montagem em poste



A0015143

67 *Material; suporte de montagem*

10 *Suporte, 316L (1.4404)*

11 *Suporte redondo, 316L (1.4404); parafusos/porcas, A4-70; luvas distanciadoras, 316L (1.4404)*

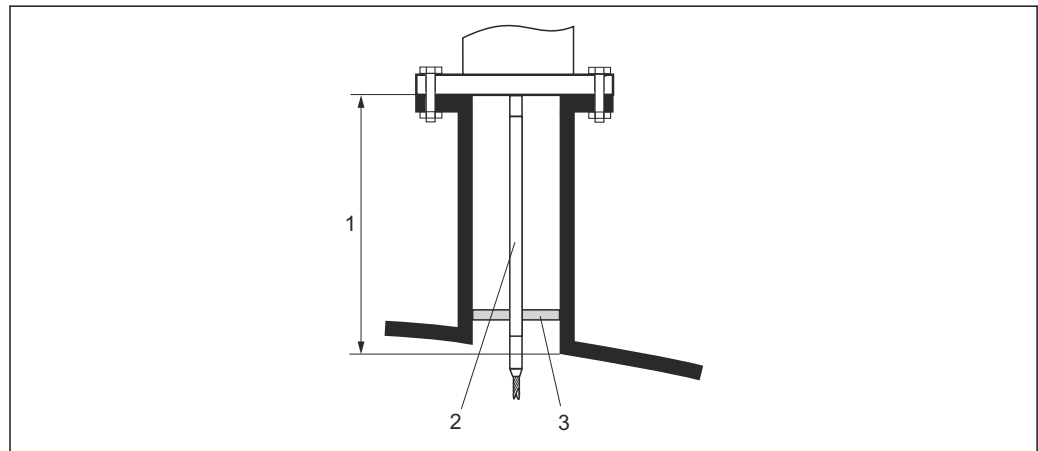
12 *Meia-conchas: 316L (1.4404)*

Número de pedido para acessórios:

71102216

Extensão da haste rígida (dispositivo de centralização) HMP40

A extensão da haste rígida (dispositivo de centralização) HMP40 é solicitada através do Configurator de Produtos.



A0013597

- 1 *Altura do bocal*
- 2 *Haste de extensão*
- 3 *Disco de centralização*

Temperatura permitida na borda inferior do bocal:

- Sem disco de centralização, nenhuma restrição
- Com disco de centralização, -40 para +150 °C (-40 para +302 °F)



Para mais detalhes, consulte SD01002F.

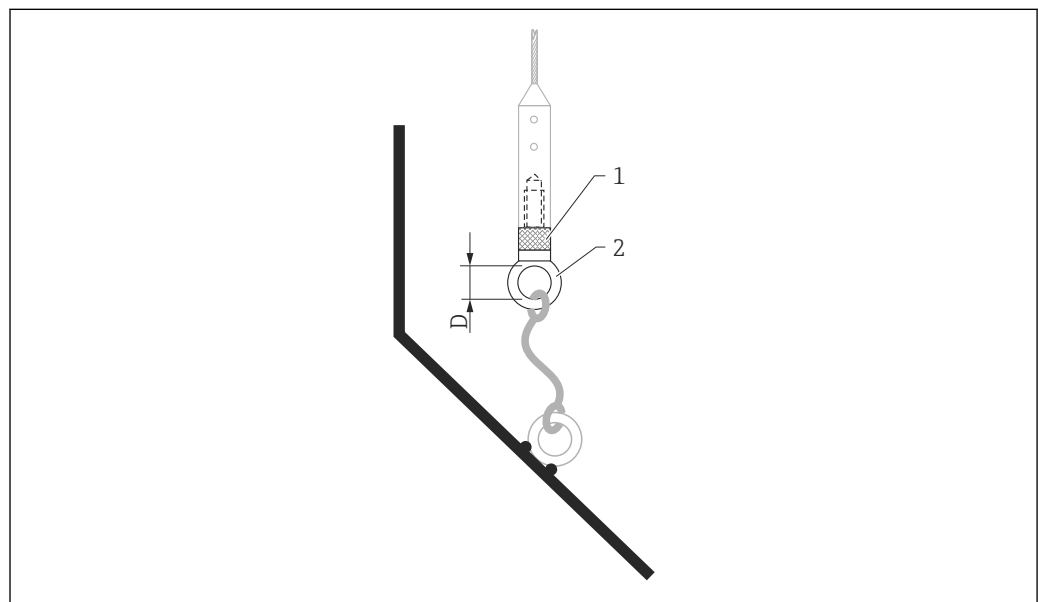
Kit de montagem, isolamento

Para fixar as hastes flexíveis de tal forma que o isolamento é confiável.

Temperatura máxima do processo: 150 °C (300 °F)

Conjunto de instalação, isolado, pode ser usado para:

- FMP51
- FMP54



A0013586

68 *Escopo de entrega do kit de instalação:*

- 1 *bucha de isolamento*
- 2 *Parafuso de anel*

Para hastes flexíveis 4 mm ($\frac{1}{8}$ in) ou 6 mm ($\frac{1}{4}$ in) com PA > aço:
Diâmetro D = 20 mm (0.8 in)

Número de pedido para acessórios:

52014249

Para hastes flexíveis 6 mm ($\frac{1}{4}$ in) ou 8 mm ($\frac{1}{3}$ in) com PA > aço:
Diâmetro D = 25 mm (1 in)

Número de pedido para acessórios:

52014250

Devido ao risco de carga eletrostática, a bucha de isolamento não é adequada para uso em áreas classificadas! Neste caso, a sonda deve ser fixada para que seja aterrada de forma confiável.

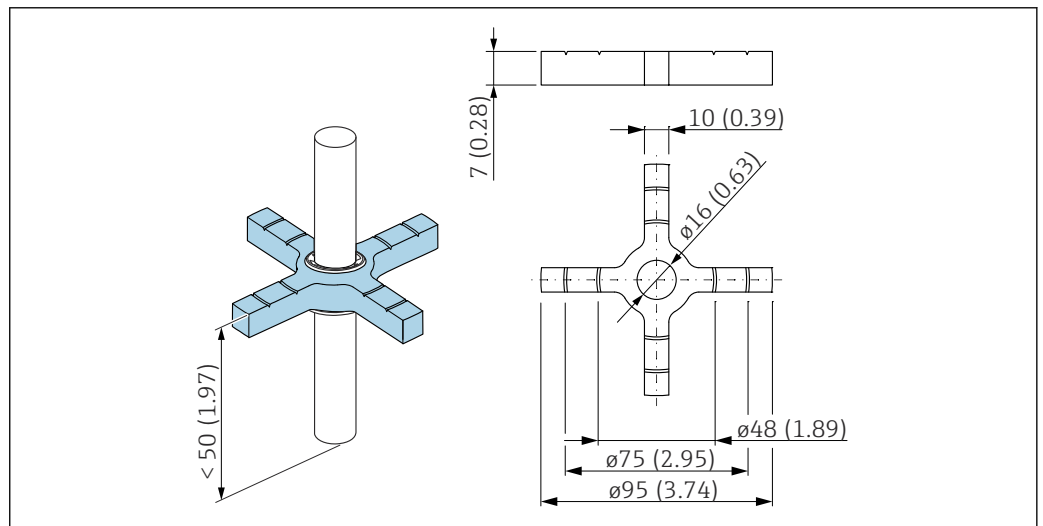
i O kit de instalação também pode ser solicitado diretamente com o equipamento (estrutura do produto Levelflex, recurso 620 "Acessório incluso", versão PG "kit de instalação, isolado, haste").

Estrela de centralização

Estrela de centralização de PEEK, \varnothing 48 para 95 mm (1.89 para 3.74 in)

Adequado para:

- FMP51
- FMP54



69 Dimensões; estrela de centralização de PEEK, \varnothing 48 para 95 mm (1.89 para 3.74 in)

A estrela de centralização é adequada para sondas com um diâmetro da haste de 16 mm (0.6 in) e pode ser usada em tubos de DN50 a DN100. As marcações facilitam o corte no tamanho correto, garantindo que a estrela de centralização possa ser ajustada ao diâmetro do tubo.

i Para mais detalhes, consulte SD02316F.

- Material da estrela de centralização: PEEK
- Material dos anéis de retenção: PH15-7Mo (UNS S15700)
- Faixa de temperatura do processo permitida: -60 para +250 °C (-76 para +482 °F)

Número de pedido para acessórios:

71069064

i Se uma estrela de centralização for usada em um bypass, ela deve ser posicionada abaixo da tomada do bypass inferior. Isso deve ser levado em consideração ao escolher o comprimento da haste. Em geral, a estrela de centralização não deve ser montada a mais de 50 mm (1,97") acima da ponta da haste. Aconselha-se não usar a estrela de centralização PEEK na faixa de medição da haste rígida.

i A estrela de centralização PEEK também pode ser solicitada diretamente com o equipamento (estrutura do produto Levelflex, recurso 610 "Acessório incluído", opção OD). Nesse caso, ela não é presa à haste usando os anéis de retenção, mas é fixada por um parafuso de cabeça sextavada (A4-70) e uma arruela Nord Lock (1.4547) na ponta da haste.

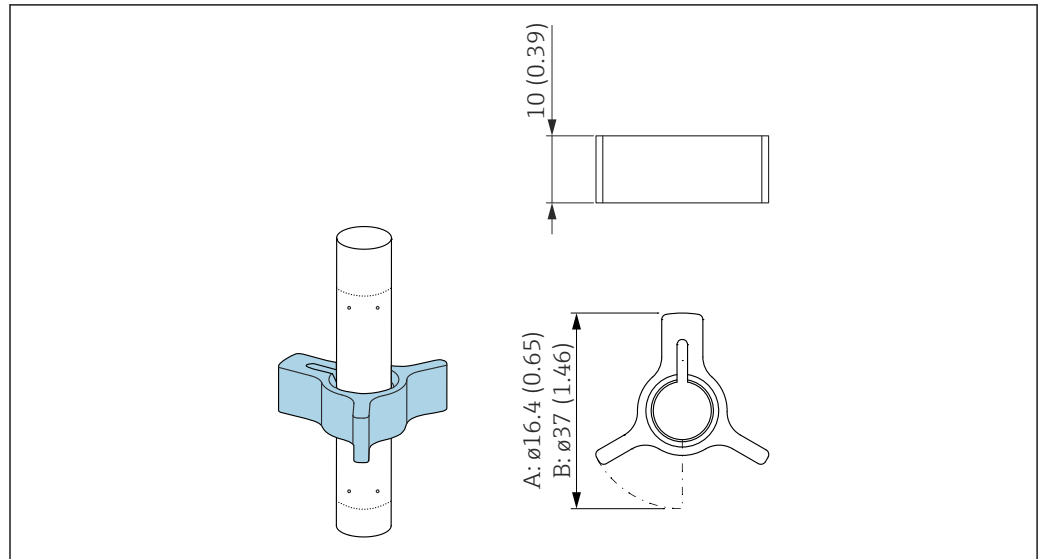
Estrela de centralização PFA

Adequado para:

- FMP51
- FMP52
- FMP54

Versões disponíveis:

- Ø 16.4 mm (0.65 in)
- Ø 37 mm (1.46 in)



A0014577

A Para sonda de 8 mm (0.3 in)

B Para sondas de 12 mm (0.47 in) e 16 mm (0.63 in)

A estrela de centralização é adequada para sondas com um diâmetro da haste de 8 mm (0.3 in), 12 mm (0.47 in) e 16 mm (0.63 in) (incluindo hastes rígidas revestidas) e pode ser usada em tubos de DN40 a DN50.



Para mais detalhes, consulte BA00378F.

- Material: PFA
- Faixa de temperatura do processo permitida: -200 para +250 °C (-328 para +482 °F)

Número de pedido para acessórios:

- Sonda de 8 mm (0.3 in)
71162453
- Sonda de 12 mm (0.47 in)
71157270
- Sonda de 16 mm (0.63 in)
71069065

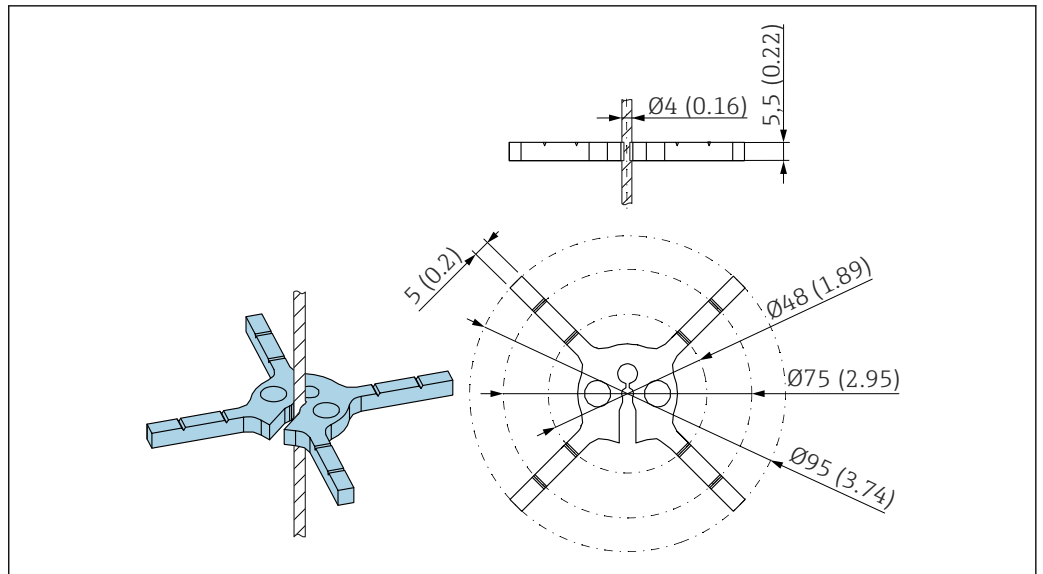


A estrela de centralização PFA também pode ser solicitada diretamente com o equipamento (estrutura do produto Levelflex, recurso 610 "Acessório incluído", opção OE).

Estrela de centralização de PEEK, Ø 48 para 95 mm (1.9 para 3.7 in)

Adequado para:

- FMP51
- FMP52
- FMP54



A0035182

A estrela de centralização é adequada para sondas com um diâmetro da haste flexível de 4 mm (1/8 in) (incluindo hastes flexíveis revestidas).



Para mais detalhes, consulte SD01961F.

- Material: PEEK
- Faixa de temperatura do processo permitida: -60 para +250 °C (-76 para +482 °F)

Número de pedido para acessórios:

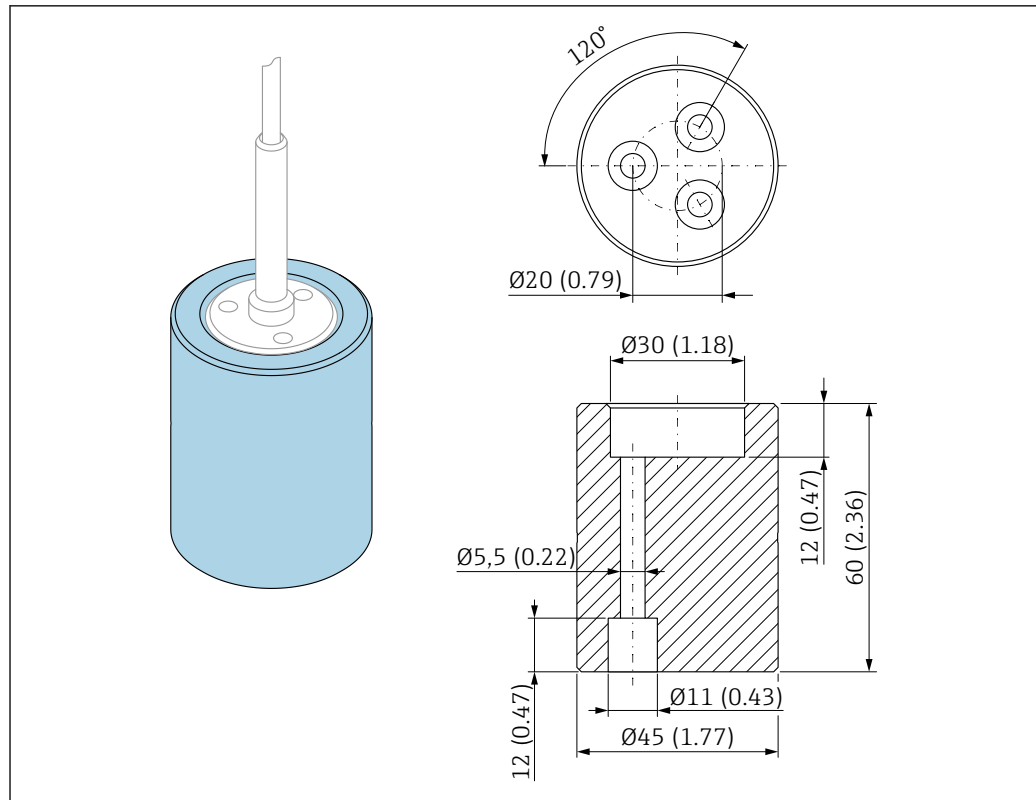
- 71373490 (1x)
- 71373492 (5x)

Peso de centralização

Peso de centralização de 316L para tubos de DN50/2"

Adequado para:

- FMP51
- FMP54



A0038923

O peso de centralização é adequado para sondas com um diâmetro da haste flexível de 4 mm ($\frac{1}{8}$ in) e pode ser usado em tubos de DN50/2".

O peso de centralização pode ser solicitado diretamente com o equipamento (estrutura do produto Levelflex) ou como uma haste sem conexão de processo (estrutura de produto XPF0005-) usando o recurso 610 "Acessório instalado", versão **OK** (para tubo DN50/2").

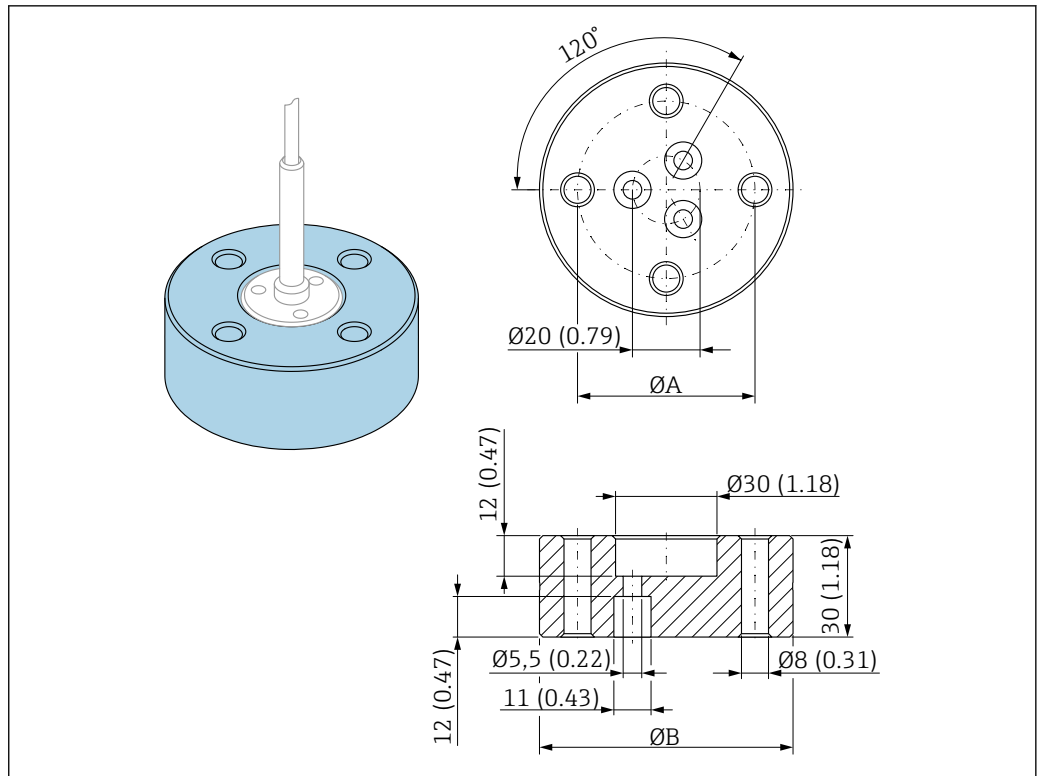
Peso de centralização de 316L para tubos \geq DN80/3"

Adequado para:

- FMP51
- FMP54

Versões disponíveis:

- \varnothing 75 mm (2.95 in)
- \varnothing 95 mm (3.7 in)



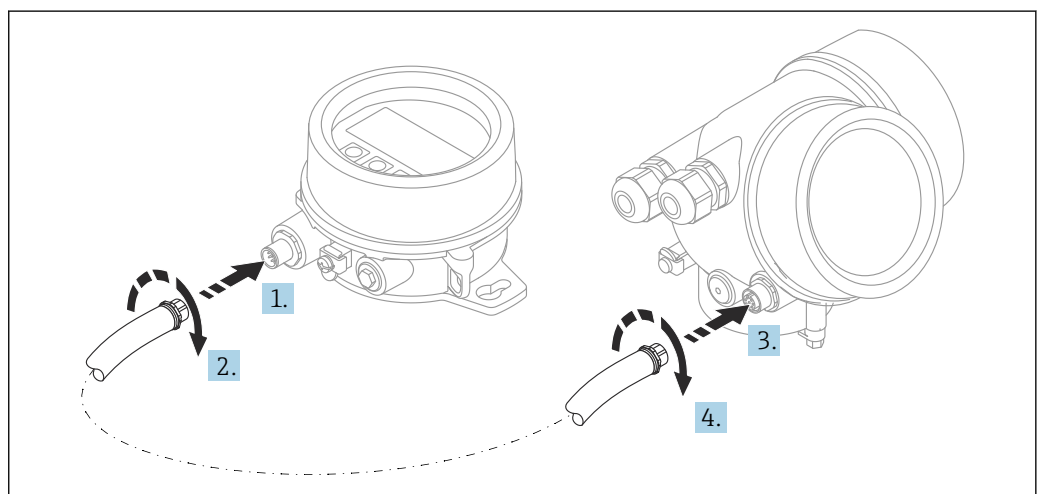
A0038924

- Ø A = 52.5 mm (2.07 in) para tubo de DN80/3"
- = 62.5 mm (2.47 in) para tubo de DN100/4"
- Ø B = 75 mm (2.95 in) para tubo de DN80/3"
- = 95 mm (3.7 in) para tubo de DN100/4"

O peso de centralização é adequado para sondas com um diâmetro da haste flexível de 4 mm (1/8 in) e pode ser usado em tubos DN80/3" ou DN100/4".

O peso de centralização pode ser solicitado diretamente com o equipamento (estrutura do produto Levelflex) ou como uma sonda sem conexão de processo (estrutura de produto XPF0005-) usando o recurso 610 "Acessório instalado", versão **OL** (para tubo DN80/3") ou **OM** (para tubo DN100/4").

Display remoto FHX50



A0019128

Dados técnicos

- Material:
 - PBT plástico
 - 316L/1.4404
 - Alumínio
 - Grau de proteção: IP68 / NEMA 6P e IP66 / NEMA 4x
 - Adequado para módulos do display:
 - SD02 (botões)
 - SD03 (controle touchscreen)
 - Cabo de conexão:
 - Cabo fornecido com o equipamento até 30 m (98 ft)
 - Cabo padrão fornecido pelo cliente no local de até 60 m (196 ft)
 - Temperatura ambiente: -40 para 80 °C (-40 para 176 °F)
 - Temperatura ambiente, opcionalmente disponível para pedido. -50 para 80 °C (-58 para 176 °F)
- AVISO** Se a temperatura ficar permanentemente abaixo de -40 °C (-40 °F), são esperadas taxas de falha mais altas.

Informações para pedido

- Se o display remoto vier a ser usado, a versão do equipamento "Preparado para display FHX50" deverá ser solicitada.
Para o FHX50, a opção "Preparado para o display FHX50" deve ser selecionada em "Versão do medidor".
- Se um instrumento de medição não tiver sido encomendado com a versão "Preparado para o display FHX50" e tiver de ser adaptado com um FHX50, a versão "Não preparado para o display FHX50" deverá ser solicitada para o FHX50 em "Versão do medidor". Neste caso, um kit de retrofit para o equipamento é fornecido com o FHX50. O kit pode ser usado para preparar o equipamento de modo que seja possível usar o FHX50.

i O uso do FHX50 pode ser restrito para transmissores com aprovação. Um equipamento só pode ser modernizado com o FHX50 se a opção "Preparado para FHX50" estiver listada em *Especificações básicas*, "Display, operação" nas Instruções de segurança (XA) para o equipamento.

Consulte também as Instruções de segurança (XA) do FHX50.

A modernização não é possível nos transmissores com:

- Uma aprovação para uso em áreas com poeira inflamável (aprovação de ignição à prova de poeira)
- Tipo de proteção Ex nA

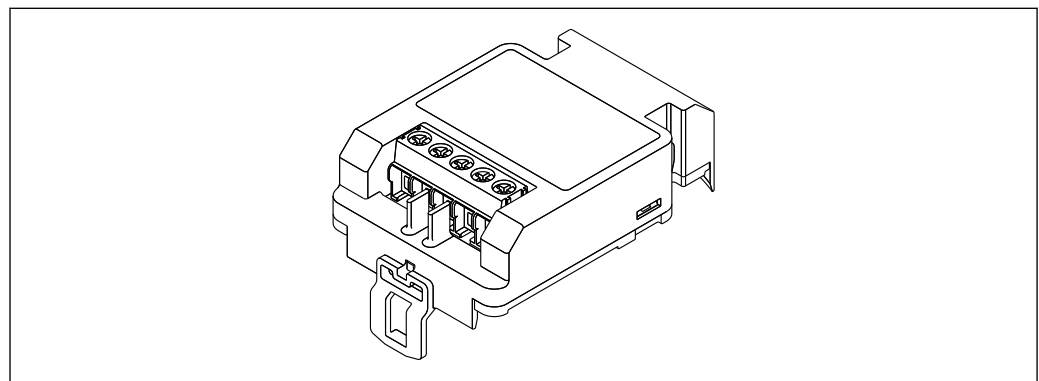
📖 Para mais detalhes, consulte o documento "Documentação Especial" SD01007F.

Protetor contra surto

O protetor contra surtos para equipamentos alimentados pelo circuito pode ser encomendado junto com o equipamento através da seção "Acessórios montados" na estrutura de pedido do produto.

O protetor contra surtos pode ser usado em equipamentos alimentados pelo circuito.

- Equipamentos de 1 canal - OVP10
- Equipamentos de 2 canais - OVP20



A0021734

Dados técnicos

- Resistência por canal: $2 \times 0.5 \Omega_{\text{máx}}$
- Limite de tensão CC: 400 para 700 V
- Limite de sobretensão: < 800 V
- Capacitância em 1 MHz: < 1.5 pF
- Corrente de vazamento nominal (8/20 μ s): 10 kA
- Adequada para condutores transversais: 0.2 para 2.5 mm² (24 para 14 AWG)

Se estiver modernizando:

- Número de pedido para equipamentos de 1 canal (OVP10): 71128617
- Número de pedido para equipamentos de 2 canais (OVP20): 71128619
- Dependendo da aprovação do transmissor, o uso do módulo OVP pode ser restrito. O equipamento só pode ser modernizado (retrofit) com um módulo OVP, se a opção NA (Proteção contra sobretensão) estiver listada em *Especificações opcionais* nas Instruções de Segurança (XA) associadas ao equipamento.
- Para manter as distâncias de segurança necessárias ao usar o módulo protetor contra surtos, a tampa do invólucro também precisa ser substituída quando o equipamento for modernizado (retrofit).

Dependendo do tipo de invólucro, a tampa adequada pode ser solicitada usando os seguintes números de pedido:

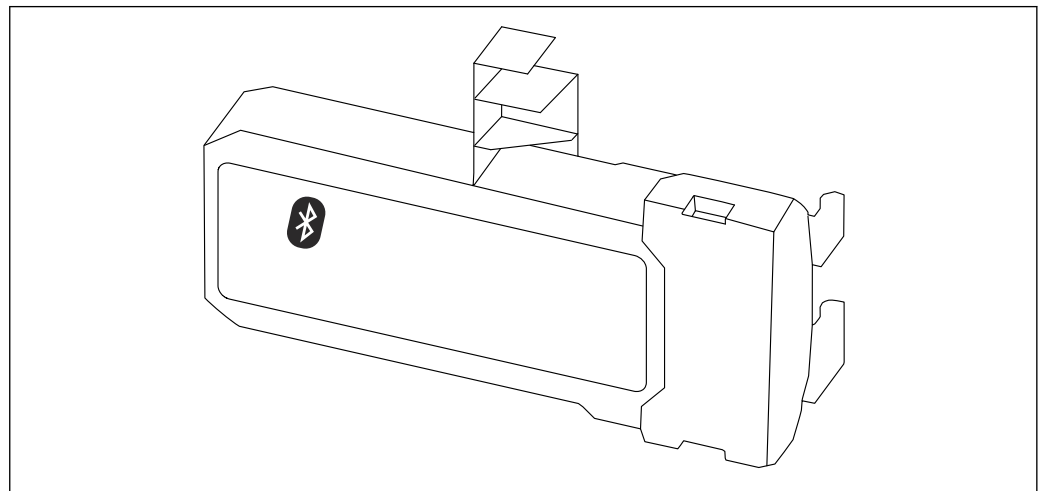
- Invólucro GT18: 71185516
- Invólucro GT19: 71185518
- Invólucro GT20: 71185517



Para mais detalhes, veja a "Documentação especial" SD01090F

Módulo Bluetooth BT10 para equipamentos HART

O módulo Bluetooth BT10 pode ser encomendado junto com o equipamento através da seção "Acessórios montados" na estrutura de pedido do produto.



A0036493

Dados técnicos

- Configuração rápida e fácil com o app SmartBlue
- Sem necessidade de ferramentas adicionais ou adaptadores
- Curva de sinal via SmartBlue (app)
- Transmissão única criptografada de dados ponto a ponto (testado pelo Fraunhofer Institute) e comunicação protegida por senha através da tecnologia sem fio Bluetooth®
- Faixa em condições de referência:
 - > 10 m (33 ft)
- Ao usar o módulo Bluetooth, a fonte de alimentação mínima do equipamento aumenta em até 3 V.

Se estiver modernizando:

- Número de pedido: 71377355
- Dependendo da aprovação do transmissor, o uso do módulo Bluetooth pode ser restrito. Um equipamento só pode ser atualizado com um módulo Bluetooth se a opção *NF* (módulo Bluetooth) estiver listada em *Especificações opcionais* nas Instruções de segurança associadas (*XA*) associadas com o equipamento.



Para mais detalhes, veja a "Documentação especial" SD02252F

Acessórios específicos de comunicação**Commubox FXA195 HART**

Para comunicação HART intrinsecamente segura com FieldCare através da interface USB



Para detalhes, veja as "Informações técnicas" TI00404F

Commubox FXA291

Conecta os equipamentos de campo da Endress+Hauser com uma interface CDI (= Common Data Interface = Interface de Dados Comuns da Endress+Hauser) e a porta USB de um computador ou laptop

Número de pedido: 51516983



Para detalhes, veja as "Informações técnicas" TI00405C

Conversor do Ciclo HART HMX50

É usado para avaliar e converter variáveis de processo dinâmicas HART em sinais de corrente analógicos ou valores-limite

Número de pedido: 71063562



Para detalhes, veja as "Informações técnicas" TI00429F e as Instruções de operação BA00371F

Adaptador WirelessHART SWA70

- É usado para conexão sem fio dos equipamentos de campo
- O adaptador WirelessHART pode ser facilmente integrado aos equipamentos de campo e às infraestruturas existentes, pois oferece proteção de dados e segurança na transmissão, podendo também ser operado em paralelo a outras redes sem fio



Para mais detalhes, consulte Instruções de operação BA00061S

Fieldgate FXA42

Fieldgates permite a comunicação entre equipamentos conectados de 4 a 20 mA, Modbus RS485 e Modbus TCP e SupplyCare Hosting ou SupplyCare Enterprise. Os sinais são transmitidos via Ethernet TCP/IP, Wi-Fi ou comunicações móveis (UMTS). Recursos avançados de automação estão disponíveis, como um Web-PLC integrado, OpenVPN e outras funções.



Para detalhes, veja as "Informações técnicas" TI01297S e as Instruções de operação BA01778S.

SupplyCare Enterprise SCE30B

Software de gerenciamento do inventário que exibe o nível, volume, massa, temperatura, pressão, densidade ou outros parâmetros de tanques. Os parâmetros são registrados e transmitidos através de gateways como o Fieldgate FXA42, Sensor de Conexão FXA30B ou outros tipos de gateways. Este software baseado na web é instalado em um servidor local e também pode ser visualizado e operado com terminais móveis, como um smartphone ou tablet.



Para mais detalhes, consulte Informações técnicas TI01228S e Instruções de operação BA00055S

SupplyCare Hosting SCH30

Software de gerenciamento do inventário que exibe o nível, volume, massa, temperatura, pressão, densidade ou outros parâmetros de tanques. Os parâmetros são registrados e transmitidos através de gateways como o Fieldgate FXA42, Sensor de Conexão FXA30B ou outros tipos de gateways. SupplyCare Hosting é oferecida como um serviço de hospedagem (software como serviço, SaaS). No portal Endress+Hauser, o usuário é fornecido com os dados através da Internet.



Para mais detalhes, consulte Informações técnicas TI01229S e Instruções de operação BA00050S

Field Xpert SFX350

O Field Xpert SFX350 é um computador móvel para comissionamento e manutenção. Permite a configuração e diagnósticos eficientes dos equipamentos HART e FOUNDATION fieldbus em **área non-Ex**.

 Para detalhes, consulte Instruções de operação BA01202S

Field Xpert SFX370

O Field Xpert SFX370 é um computador móvel para comissionamento e manutenção. Permite a configuração e diagnósticos eficientes dos equipamentos HART e FOUNDATION fieldbus em **área não classificada e área classificada** (área Ex e não-Ex).

 Para detalhes, consulte Instruções de operação BA01202S

Acessórios específicos do serviço

DeviceCare SFE100

Ferramenta de configuração para equipamentos de campo HART, PROFIBUS e FOUNDATION Fieldbus

 Informações Técnicas TI01134S

FieldCare SFE500

Ferramenta de gerenciamento de ativos de fábrica baseada em FDT

É possível configurar todas as unidades de campo inteligentes em seu sistema e ajudá-lo a gerenciá-las. Através do uso das informações de status, é também um modo simples e eficaz de verificar o status e a condição deles.


 Informações Técnicas TI00028S

Componentes do sistema

Memograph M RSG45


O gerenciador de dados avançado é um sistema flexível e robusto para organização de valores de processo.

O Memograph M é usado para aquisição eletrônica, exibição, registro, análise, transmissão remota e arquivamento de sinais de entrada analógicos e digitais, bem como valores calculados.

 Informações Técnicas TI01180R e Instruções de Operação BA01338R

RN42

Barreira ativa de canal único com fonte de alimentação de amplo alcance para isolamento elétrico seguro de circuitos de sinais padrão 4 para 20 mA, transparente ao HART.

 Informações técnicas TI01584K e Instruções de operação BA02090K


Documentação

 Para uma visão geral do escopo da respectiva Documentação técnica, consulte:

- *Device Viewer* (www.endress.com/deviceviewer): insira o número de série da etiqueta de identificação
- *Aplicativo de Operações da Endress+Hauser*: Insira o número de série da etiqueta de identificação ou escaneie o código de matriz na etiqueta de identificação.

A documentação a seguir pode estar disponível dependendo da versão do equipamento solicitada:

Tipo de documento	Propósito e conteúdo do documento
Informações técnicas (TI)	Auxílio de planejamento para seu equipamento O documento contém todos os dados técnicos sobre o equipamento e fornece uma visão geral dos acessórios e outros produtos que podem ser solicitados para o equipamento.
Resumo das instruções de operação (KA)	Guia que orienta rapidamente até o 1º valor medido O Resumo das instruções de operação contém todas as informações essenciais desde o recebimento até o comissionamento inicial.

Tipo de documento	Propósito e conteúdo do documento
Instruções de operação (BA)	<p>Seu documento de referência</p> <p>Estas instruções de operação contêm todas as informações necessárias nas diversas fases do ciclo de vida do equipamento: da identificação do produto, recebimento e armazenamento à instalação, conexão, operação e comissionamento, até a localização de falhas, manutenção e descarte.</p>
Descrição dos parâmetros do equipamento (GP)	<p>Referência para seus parâmetros</p> <p>O documento oferece uma explicação detalhada de cada parâmetro individual. A descrição destina-se àqueles que trabalham com o equipamento em todo seu ciclo de vida e executam configurações específicas.</p>
Instruções de segurança (XA)	<p>Dependendo da aprovação, instruções de segurança para equipamentos elétricos em áreas classificadas também são fornecidas com o equipamento. As Instruções de Segurança são parte integrante das Instruções de Operação.</p> <p> Informações sobre as Instruções de segurança (XA) que são relevantes ao equipamento são fornecidas na etiqueta de identificação.</p>
Documentação complementar de acordo com o equipamento (SD/FY)	<p>Siga sempre as instruções à risca na documentação complementar. A documentação complementar é parte integrante da documentação do equipamento.</p>



71672037

www.addresses.endress.com