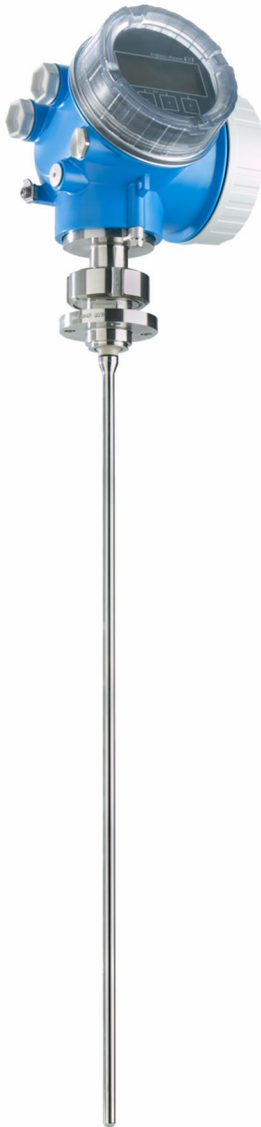


# Información técnica

## Levelflex FMP53

Radar de onda guiada

### Medición de nivel en aplicaciones higiénicas



#### Aplicación

- Sonda de varilla
- Conexiones a proceso para requisitos de aplicaciones higiénicas (triclamp, 11851, 11864, NEUMO, Varivent N, SMS)
- Temperatura de proceso:  $-20 \dots +150 \text{ }^\circ\text{C}$  ( $-4 \dots +302 \text{ }^\circ\text{F}$ )
- Presión de proceso:  $-1 \dots +16 \text{ bar}$  ( $-14,5 \dots +232 \text{ psi}$ )
- Rango de medición máximo: varilla 4 m (13 ft)
- Precisión:  $\pm 2 \text{ mm}$  ( $\pm 0,08 \text{ in}$ )
- Certificados internacionales de protección contra explosiones; WHG (ley sobre reservas hidrológicas de Alemania); EN10204-3.1; EHEDG; 3 - A; CoC ASME-BPE
- Protocolo de linealidad (a 3 puntos, a 5 puntos)

#### Ventajas

- Medición fiable incluso en condiciones variables de producto y proceso
- Memoria de datos integrada
- Fiabilidad máxima gracias al seguimiento multieco
- SIL2 según IEC 61508, SIL3 para redundancia homogénea
- Interfaz de usuario intuitiva en el idioma nacional
- Tecnología inalámbrica *Bluetooth*<sup>®</sup> para las operaciones de puesta en marcha, configuración y mantenimiento
- Tests de prueba sencillos conforme a SIL y WHG
- Heartbeat Technology<sup>™</sup>

# Índice de contenidos

<b>Información importante sobre el documento</b> . . . . .	<b>3</b>	Rango de presión del proceso . . . . .	35
Símbolos . . . . .	3	Constante dieléctrica . . . . .	35
<b>Función y diseño del sistema</b> . . . . .	<b>4</b>	<b>Estructura mecánica</b> . . . . .	<b>35</b>
Principio de medición . . . . .	4	Medidas . . . . .	35
Sistema de medición . . . . .	5	Valores de tolerancia para las longitudes de la sonda . . . . .	42
<b>Entrada</b> . . . . .	<b>6</b>	Peso . . . . .	42
Variable medida . . . . .	6	Materiales . . . . .	42
Rango de medición . . . . .	7	<b>Operabilidad</b> . . . . .	<b>44</b>
Distancia de bloqueo . . . . .	7	Concepto de operación . . . . .	44
Medición del espectro de frecuencia . . . . .	8	Acceso al menú de configuración a través del indicador local . . . . .	46
<b>Salida</b> . . . . .	<b>8</b>	Acceso al menú de configuración a través del software de configuración . . . . .	47
Señal de salida . . . . .	8	Integración en la medición de depósitos . . . . .	50
Señal en alarma . . . . .	9	SupplyCare . . . . .	51
Linealización . . . . .	9	<b>Certificados y homologaciones</b> . . . . .	<b>53</b>
Aislamiento galvánico . . . . .	9	Marca CE . . . . .	53
Datos específicos del protocolo . . . . .	9	RoHS . . . . .	54
<b>Alimentación</b> . . . . .	<b>13</b>	Marcado RCM . . . . .	54
Asignación de terminales . . . . .	13	Homologación Ex . . . . .	54
Conector del equipo . . . . .	19	Junta dual ANSI/ISA 12.27.01 . . . . .	54
Tensión de alimentación . . . . .	19	Seguridad funcional . . . . .	54
Consumo de energía . . . . .	22	Protección contra sobrellenado . . . . .	54
Consumo de corriente . . . . .	22	ASME BPE . . . . .	54
Fallo de la fuente de alimentación . . . . .	23	Compatibilidad sanitaria . . . . .	54
Igualación de potencial . . . . .	23	ASME BPE (CoC) . . . . .	54
Terminales . . . . .	23	Directiva sobre presión de los equipos . . . . .	55
Entradas de cable . . . . .	23	Certificado de radio . . . . .	55
Especificación de cables . . . . .	23	Prueba, certificado . . . . .	55
Protección contra sobretensiones . . . . .	24	Documentación del producto en papel . . . . .	55
<b>Características de funcionamiento</b> . . . . .	<b>24</b>	Normas y directrices externas . . . . .	55
Condiciones de referencia . . . . .	24	<b>Información para cursar pedidos</b> . . . . .	<b>56</b>
Precisión de referencia . . . . .	25	Protocolo de linealización a 3 puntos . . . . .	56
Resolución . . . . .	26	Protocolo de linealización a 5 puntos . . . . .	57
Tiempo de respuesta . . . . .	26	Configuración específica de usuario . . . . .	58
Influencia de la temperatura ambiente . . . . .	26	Etiquetado (opcional) . . . . .	58
<b>Instalación</b> . . . . .	<b>27</b>	<b>Paquetes de aplicaciones</b> . . . . .	<b>58</b>
Requisitos de montaje . . . . .	27	Diagnóstico Heartbeat . . . . .	58
<b>Entorno</b> . . . . .	<b>32</b>	Heartbeat Verification . . . . .	59
Temperatura ambiente . . . . .	32	Monitorización Heartbeat . . . . .	59
Límites de temperatura ambiente . . . . .	32	<b>Accesorios</b> . . . . .	<b>60</b>
Temperatura de almacenamiento . . . . .	34	Accesorios específicos del equipo . . . . .	60
Clase climática . . . . .	34	Accesorios específicos para la comunicación . . . . .	66
Altura de operación . . . . .	34	Accesorios específicos para el mantenimiento . . . . .	67
Grado de protección . . . . .	34	Componentes del sistema . . . . .	67
Resistencia a vibraciones . . . . .	34	<b>Documentación</b> . . . . .	<b>67</b>
Limpieza de la sonda . . . . .	34		
Compatibilidad electromagnética (EMC) . . . . .	34		
<b>Proceso</b> . . . . .	<b>35</b>		
Rango de temperaturas de proceso . . . . .	35		

## Información importante sobre el documento

### Símbolos

#### Símbolos de seguridad



Este símbolo le advierte de una situación peligrosa. Si no se evita dicha situación, pueden producirse lesiones graves o mortales.



Este símbolo le advierte de una situación peligrosa. Si usted no evita la situación peligrosa, ello podrá causar la muerte o graves lesiones.



Este símbolo le advierte de una situación peligrosa. No evitar dicha situación puede implicar lesiones menores o de gravedad media.



Este símbolo señala información sobre procedimientos y otros hechos importantes que no están asociados con riesgos de lesiones.

#### Símbolos eléctricos



Corriente continua



Corriente alterna



Corriente continua y corriente alterna



#### Conexión a tierra

Borne de tierra que, por lo que se refiere al operador, está conectado a tierra mediante un sistema de puesta a tierra.



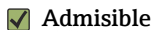
#### Tierra de protección (PE)

Bornes de tierra que se deben conectar a tierra antes de establecer cualquier otra conexión.

Los bornes de tierra se encuentran dentro y fuera del equipo.

- Borne de tierra interno; la tierra de protección está conectada a la red principal.
- Borne de tierra externo; el equipo está conectado al sistema de puesta a tierra de la planta.

#### Símbolos para ciertos tipos de información y gráficos



Procedimientos, procesos o acciones que están permitidos



Procedimientos, procesos o acciones que no están permitidos



Indica información adicional



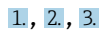
Referencia a documentación



Referencia a gráficos



Nota o paso individual que se debe respetar



Serie de pasos



Resultado de un paso

1, 2, 3, ...

Número del elemento

A, B, C, ...

Vistas



#### Resistencia de los cables de conexión a la temperatura

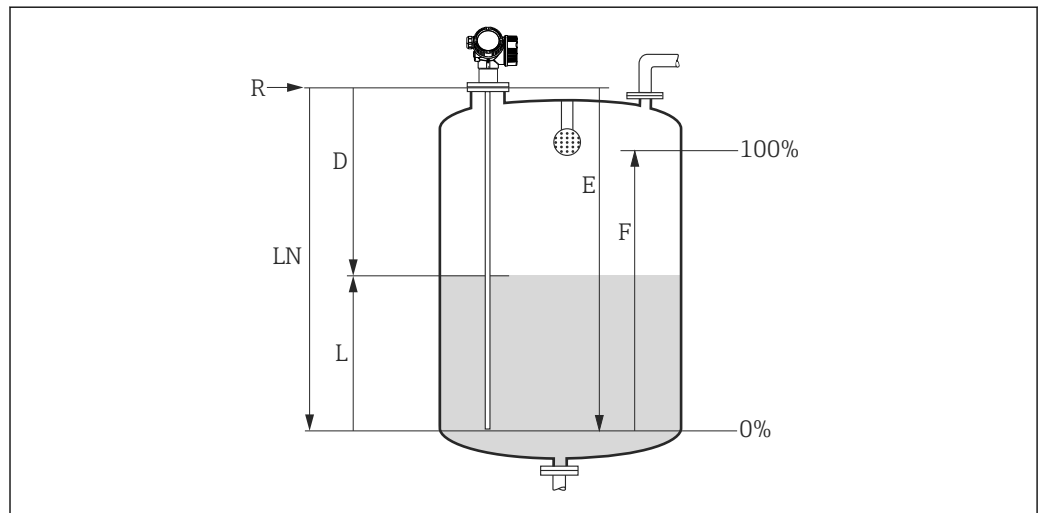
Especifica el valor mínimo de temperatura al que son resistentes los cables de conexión

## Función y diseño del sistema

### Principio de medición

### Principios generales

El Levelflex es un sistema de medición "de eco" que funciona según el principio del tiempo de retorno (ToF). Se mide la distancia entre el punto de referencia y la superficie del producto. Se envían impulsos de alta frecuencia a una sonda que son guiados a lo largo de la misma. Los impulsos son reflejados por la superficie del producto, recibidos por la unidad de evaluación electrónica y convertidos en información de nivel. Este método también se conoce como TDR (reflectometría de dominio de tiempo).



A0014124

1 Parámetros para la medición de nivel con radar de onda guiada

- LN Longitud de la sonda
- D Distancia
- L Nivel
- R Punto de referencia de las mediciones
- E Calibración de vacío (= cero)
- F Calibración de lleno (= intervalo)

**i** El punto de referencia **R** de la medición está situado en la conexión a proceso.

### Permitividad relativa

La permitividad relativa ( $\epsilon_r$ ) del producto afecta directamente al grado de reflexión de los pulsos de alta frecuencia. Si los valores de  $\epsilon_r$  son grandes, como en el caso del agua o el amoníaco, la reflexión de los pulsos es intensa. Por el contrario, si los valores de  $\epsilon_r$  son bajos, como los de los hidrocarburos, provocan una reflexión débil de los pulsos.

### Entrada

Los pulsos reflejados se transmiten de la sonda al sistema electrónico. En ella, un microprocesador evalúa las señales recibidas e identifica el eco de nivel producido por la reflexión de los pulsos de alta frecuencia en la superficie del producto. Este sistema para la detección clara de señal se beneficia de más de 30 años de experiencia en procedimientos de tiempo de vuelo de pulsos que se han volcado en el desarrollo del software PulseMaster®.

La distancia  $D$  a la superficie del producto es proporcional al tiempo de vuelo  $t$  del pulso:

$$D = c \cdot t / 2,$$

donde  $c$  es la velocidad de la luz.

En base a la distancia de vacío conocida  $E$ , se calcula el nivel  $L$ :

$$L = E - D$$

El Levelflex incluye funciones activadas por el usuario para filtrar los ecos interferentes (mapeado). Estas funciones garantizan que los ecos interferentes procedentes de accesorios y puntales internos no sean interpretados como ecos de nivel.

**Salida**

El Levelflex se preconfigura en fábrica a la longitud de la sonda que se ha pedido, de forma que en la mayoría de los casos solo es necesario introducir los parámetros de aplicación que adaptan el equipo automáticamente a las condiciones de medición. Para los modelos con salida de corriente, el ajuste de fábrica para el punto cero E y el span F es 4 mA y 20 mA, para las salidas digitales y el módulo de visualización son 0 % y 100 %. Se puede activar en planta o mediante configuración a distancia una función de linealización con un máx. de 32 puntos, que se basa en una tabla que se entra de manera manual o semiautomática. Esta función permite que se convierta el nivel en unidades de volumen o masa, por ejemplo.

**Ciclo de vida del producto****Planificación**

- Principio de medición universal
- Medición no afectada por las propiedades del producto
- Hardware y software desarrollados conforme a SIL IEC61508
- Medición de la interfase genuina y directa

**Adquisición**

- Como líder del mercado global en medición de nivel, Endress+Hauser garantiza la seguridad de su inversión
- Soporte y servicio a nivel mundial

**Instalación**

- No requiere herramientas especiales
- Protección contra inversión de polaridad
- Terminales modernos y desmontables
- Sistema electrónico principal protegido por un compartimento de conexiones independiente

**Puesta en marcha**

- Puesta en marcha rápida mediante menú, en solo 6 pasos
- La indicación de textos sencillos en el idioma local disminuye el riesgo de errores o confusión
- Acceso directo en campo a todos los parámetros
- Copia impresa del manual de instrucciones abreviado en el equipo en campo

**Funcionamiento**

- Seguimiento multieco: Medición fiable gracias a algoritmos autoadaptativos para la búsqueda de ecos que tienen en cuenta el historial a corto y largo plazo y la viabilidad de las señales detectadas para suprimir los ecos interferentes.
- Según NAMUR NE107

**Mantenimiento**

- HistoROM: Salvaguarda de los datos de los ajustes del equipo y de los valores medidos
- Diagnósticos exactos del equipo y del proceso para apoyar la toma rápida de decisiones con información clara sobre medidas correctivas
- Concepto operativo intuitivo y guiado por menú en el idioma local que permite reducir costes de formación, mantenimiento y funcionamiento
- La cubierta del compartimento del sistema electrónico también se puede abrir en el área de peligro

**Retiro**

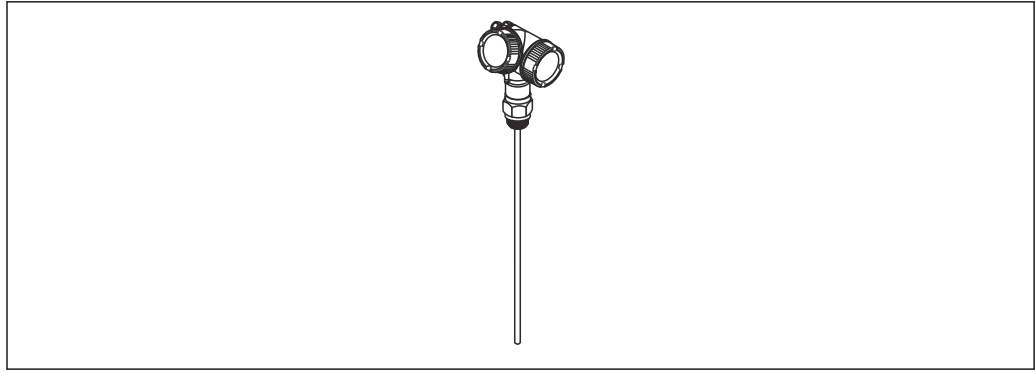
- Traducción del código de pedido para modelos subsiguientes
- Conforme a RoHS (Restricción de ciertas Sustancias Peligrosas), componentes electrónicos soldados sin plomo
- Enfoque de reciclaje respetuoso con el medioambiente

---


**Sistema de medición****Selección de sondas**

*FMP53*


Para la medición de nivel en líquidos



A0011387

 2 Sonda de varilla

### Sonda de varilla

- Longitud máxima de la sonda
  - 4 m (13 ft); sondas de varilla no extraíbles
  - 4 m (13 ft); sondas de varilla extraíbles
- Material:
  - Sondas de varilla inseparables: 316 L, Ra <0,76 µm (30 µin)
  - Sondas de varilla separables: 316L, electropulida Ra<0,38 µm (15 µin)
-  Sonda de referencia conectable
  - Equipamiento de calibración FMP53 (código de producto: 71041382)
  - Esterilizable en autoclave
    - Cubierta de protección FMP53 (código de producto: 71041379)

## Entrada

### Variable medida

La variable medida es la distancia entre el punto de referencia y la superficie del producto.

El nivel se calcula con respecto a la distancia en vacío **E** introducida.

Opcionalmente, el nivel se puede convertir a otras variables (volumen, masa) mediante linealización (32 puntos).

**Rango de medición**

La tabla siguiente describe los grupos de productos y los rangos de medición posibles como una función del grupo de productos.

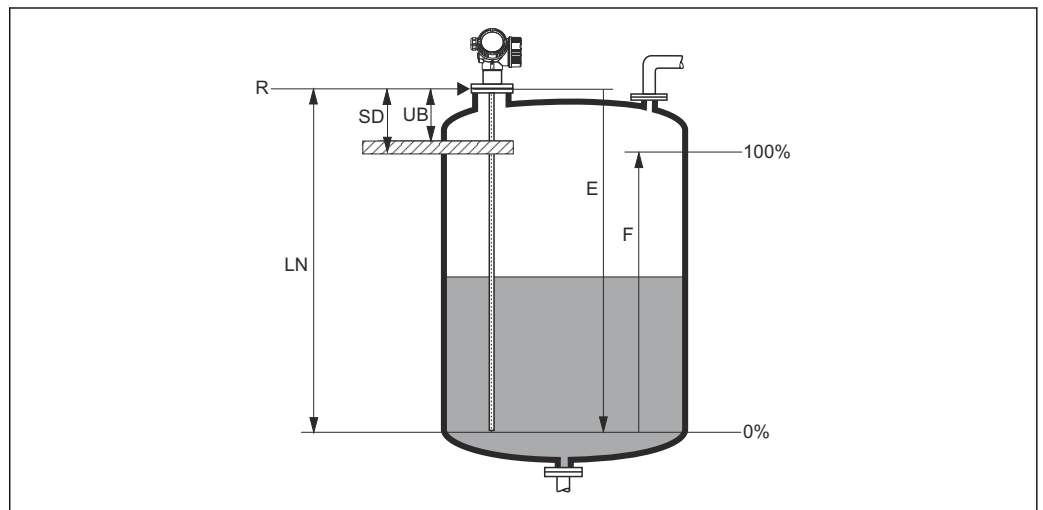
Levelflex FMP53			
Grupo de productos	$\epsilon_r$	Líquidos típicos	Rango de medición
			Sondas de varilla
1	1,4 ... 1,6	Gases licuados, p. ej., N <sub>2</sub> , CO <sub>2</sub>	Bajo demanda
2	1,6 ... 1,9	<ul style="list-style-type: none"> <li>■ Gas licuado, p. ej. propano</li> <li>■ Disolventes</li> <li>■ Freón</li> <li>■ Aceite de palma</li> </ul>	4 m (13 ft)
3	1,9 ... 2,5	Aceites minerales, combustibles	4 m (13 ft)
4	2,5 ... 4,0	<ul style="list-style-type: none"> <li>■ Benceno, estireno, tolueno</li> <li>■ Furano</li> <li>■ Naftaleno</li> </ul>	4 m (13 ft)
5	4,0 ... 7,0	<ul style="list-style-type: none"> <li>■ Clorobenceno, cloroformo</li> <li>■ Lacas de nitrocelulosa</li> <li>■ Isocianato, anilina</li> </ul>	4 m (13 ft)
6	> 7,0	<ul style="list-style-type: none"> <li>■ Líquidos acuosos</li> <li>■ Alcoholes</li> <li>■ Líquidos ácidos, alcalinos</li> </ul>	4 m (13 ft)



La formación de deposiciones, particularmente de productos húmedos, puede disminuir el rango de medición máximo posible.

**Distancia de bloqueo**

La distancia de bloqueo superior **UB** es la distancia mínima desde el punto de referencia **R** de la medición hasta el nivel máximo.




A0011279

3 Definición de la distancia de bloqueo y la distancia de seguridad

- R Punto de referencia de medición
- LN Longitud de la sonda
- UB Distancia de bloqueo superior
- E Calibración de vacío (cero)
- F Calibración de lleno (span)
- SD Distancia de seguridad

Distancia de bloqueo (ajuste de fábrica):  
Para sondas de varilla hasta 4 m (13 ft): 200 mm (8 in)

 En el momento de la entrega se establece un valor inicio de fábrica para las distancias de bloqueo especificadas. Estos ajustes se pueden modificar según la aplicación.

Sin embargo, si se utiliza una boquilla de spray, la distancia de bloqueo no puede definirse menor que 50 mm (2 in).

En el caso de las sondas de varilla, la distancia de bloqueo se puede reducir por lo general a 100 mm (4 in) para productos con  $\epsilon_r > 7,0$ .

No se aplica distancia de bloqueo para aplicaciones en una derivación/un tubo tranquilizador.

No es posible garantizar una medición fiable dentro de la distancia de bloqueo.

 Se puede definir una distancia de seguridad **SD** además de la distancia de bloqueo. El equipo emite un aviso si el nivel aumenta para introducir esta distancia de seguridad.

## Medición del espectro de frecuencia

100 MHz a 1,5 GHz

## Salida

### Señal de salida

#### HART

- Codificación de las señales:  
FSK  $\pm 0,5$  mA mediante señal de corriente
- Velocidad de transmisión de datos:  
1 200 Bit/s
- Aislamiento galvánico:  
Sí

#### Tecnología inalámbrica Bluetooth®

- Versión de equipo:  
Código de pedido 610 "Accesorio montado", opción NF "Bluetooth"
- Operación / configuración:  
Mediante la aplicación *SmartBlue*
- Rango de valores en las condiciones de referencia:  
> 10 m (33 ft)
- Encriptación:  
Las comunicaciones encriptadas y la encriptación de contraseñas evitan la operación incorrecta por parte de personas no autorizadas


#### PROFIBUS PA

- Codificación de las señales:  
Alimentado por bus Manchester (MBP)
- Velocidad de transmisión de datos:  
31,25 kBit/s, modo de tensión
- Aislamiento galvánico:  
Sí

#### FOUNDATION Fieldbus

- Codificación de las señales:  
Alimentado por bus Manchester (MBP)
- Velocidad de transmisión de datos:  
31,25 kBit/s, modo de tensión
- Aislamiento galvánico:  
Sí

#### Salida de conmutación

 En el caso de los equipos HART, la salida de conmutación está disponible como opción.



- **Función:**  
Salida de conmutación de colector abierto
- **Comportamiento de conmutación:**  
Binario (conductor o no conductor), conmuta cuando se alcanza el punto de activación / punto de desactivación programable
- **Modo de fallos:**  
No conductor
- **Datos de conexión eléctrica:**  
 $U = 16 \dots 35 \text{ V}_{DC}$ ,  $I = 0 \dots 40 \text{ mA}$
- **Resistencia interna:**  
 $R_i < 880 \Omega$   
Al planear la configuración, debe tenerse en cuenta la caída de tensión en esta resistencia interna. Por ejemplo, la tensión resultante en un relé conectado debe ser suficientemente grande como para conmutar el relé.
- **Tensiones de aislamiento:**  
La tensión de flotación o aislamiento  $1350 \text{ V}_{DC}$  con respecto a la tensión de alimentación y  $500 \text{ V}_{AC}$  de tierra
- **Punto de conmutación:**  
Programable por el usuario, separado para el punto de activación y el de desactivación
- **Retardo en la conmutación:**  
Programable por el usuario en el rango  $0 \dots 100 \text{ s}$ , separado para el punto de activación y el de desactivación
- **Velocidad de lectura:**  
Corresponde al ciclo de medición
- **Fuente de la señal / variables de equipo:**
  - Nivel linealizado
  - Distancia
  - Tensión del terminal
  - Temperatura de la electrónica
  - Amplitud relativa de ecos
  - Valores de diagnóstico, bloques de diagnóstico avanzados
  - Solo para medición de la interfase activa
- **Número de ciclos de conmutación:**  
Sin límite

---

**Señal en alarma**

Según la interfaz, la información sobre el fallo se muestra de la forma siguiente:

- Salida de corriente
  - Selección del modo de fallo (según la recomendación NAMUR NE 43):  
Mínimo de alarma: 3,6 mA  
Máximo de alarma (= ajuste de fábrica): 22 mA
  - Modo de fallo con valor configurable por el usuario: 3,59 ... 22,5 mA
- Indicador local
  - Señal de estado (según la recomendación NAMUR NE 107)
  - Indicador de textos sencillos
- Software de configuración por comunicación digital (HART, PROFIBUS PA, FOUNDATION Fieldbus) o interfaz de servicio (CDI)
  - Señal de estado (según la recomendación NAMUR NE 107)
  - Indicador de textos sencillos

---

**Linealización**

La función de linealización del equipo permite que el usuario convierta el valor medido a cualquier unidad de longitud o volumen. Las tablas de linealización para calcular el volumen en depósito cilíndricos vienen preprogramadas en el equipo. Otras tablas de hasta 32 pares de valores se pueden entrar de manera manual o semiautomática.

---

**Aislamiento galvánico**

Todos los circuitos para las salidas se encuentran aislados galvánicamente unos de otros.

---

**Datos específicos del protocolo**

**HART**  
**ID del fabricante:**  
17 (0x11{hex})  
**ID del tipo de equipo:**  
0x1122  
**Especificación HART:**  
7

**Ficheros de descripción del equipo (DTM, DD)**

Información y ficheros disponibles en:

- [www.endress.com](http://www.endress.com)

En la página de producto del equipo: Documentos/Software → Controladores del equipo

- [www.fieldcommgroup.org](http://www.fieldcommgroup.org)

**Carga HART:**

Mín. 250  $\Omega$

*Variables de equipo HART*

Los valores medidos se pueden asignar con libertad a las variables del equipo.

**Valores medidos para PV (variable primaria)**

- Nivel linealizado
- Distancia
- Temperatura del sistema electrónico
- Amplitud relativa de ecos

**Valores medidos para SV, TV, QV (variables secundaria, terciaria y cuaternaria)**

- Nivel linealizado
- Distancia
- Tensión en los terminales
- Temperatura del sistema electrónico
- Amplitud absoluta de ecos
- Amplitud relativa de ecos
- Valor  $\epsilon_r$  calculado

*Funciones compatibles*

- Modo de ráfaga
- Estado del transmisor adicional

**Datos del HART inalámbrico****Tensión mínima de arranque:**

17,5 V

**Corriente de arranque:**

4 mA

**Tiempo de inicio:**

80 s

**Tensión mínima de funcionamiento:**

17,5 V

**Corriente Multidrop:**

4,0 mA

**Tiempo para establecer conexión:**

30 s

**PROFIBUS PA****ID del fabricante:**

17 (0x11)

**Número de identificación:**

0x1568 o 0x9700

**Versión del perfil:**

3.02

**Fichero GSD y versión**

Información y ficheros disponibles en:

- [www.endress.com](http://www.endress.com)

En la página de producto del equipo: Documentos/Software → Controladores del equipo

- [www.profibus.com](http://www.profibus.com)

*Valores de salida*

**Entrada analógica:**

- Nivel linealizado
- Distancia
- Tensión en los terminales
- Temperatura del sistema electrónico
- Amplitud absoluta de ecos
- Amplitud relativa de ecos
- Valor  $\epsilon_r$  calculado

**Entrada digital:**

- Bloques de diagnóstico extendido
- Salida de estado del Bloque PFS

*Valores de entrada*

**Salida analógica:**

- Valor analógico del PLC (para bloque de sensor, presión y temperatura externas)
- El valor analógico del PLC que se indicará en el visualizador

**Salida digital:**

- Bloque de diagnóstico extendido
- Limitador de nivel
- Medición con bloque de sensor On
- Guardar historial del bloque de sensor On
- Salida de estado

*Funciones compatibles*

- Identificación y mantenimiento  
Identificación directa del equipo por parte del sistema de control y placa de identificación
- Adopción automática del Núm. de identificación  
Modo de compatibilidad GSD para el perfil genérico 0x9700 "Transmisor con 1 entrada analógica"
- Diagnóstico de la capa física  
Comprobación de la instalación del segmento PROFIBUS y del equipo usando la tensión de los terminales y la monitorización de mensajes
- PROFIBUS Carga/descarga  
La lectura y escritura de parámetros es hasta diez veces más rápida con la carga/descarga PROFIBUS
- Estado condensado  
Información de diagnóstico directa y autoexplicativa a través de la categorización de los mensajes de diagnóstico que aparecen

**FOUNDATION Fieldbus**

ID del fabricante	0x452B48
Tipo de equipo	0x1028
Revisión del equipo	0x01
Revisión de DD	Información y ficheros disponibles en:
Revisión CFF	<ul style="list-style-type: none"> <li>■ <a href="http://www.endress.com">www.endress.com</a></li> <li>■ <a href="http://www.fieldcommgroup.org">www.fieldcommgroup.org</a></li> </ul>
Versión del dispositivo de prueba (Versión ITK)	6.0.1
Número de campaña de prueba ITK	IT085300
Capacidades de enlace del dispositivo (LAS, link master capability)	Sí
Selección de "Enlace de equipo" and "Equipo básico"	Sí; ajuste de fábrica: Equipo básico
Dirección de nodo	Ajuste de fábrica: 247 (0xF7)
Funciones compatibles	<p>Se admiten los métodos siguientes:</p> <ul style="list-style-type: none"> <li>■ Reinicio</li> <li>■ Reiniciar ENP</li> <li>■ Ajuste</li> <li>■ Linealización</li> <li>■ Autocomprobación</li> </ul>

<b>Relaciones de Comunicación Virtual (VCR)</b>	
Número de VCR	44
Número de objetos enlazados en VFD	50
Entradas permanentes	1
VCR cliente	0
VCR servidor	10
VCR fuente	43
VCR distribución de reportes	0
VCR suscriptor	43
VCR editor	43
<b>Capacidades de enlace del equipo</b>	
Slot time	4
Retraso mínimo entre PDU	8
Retraso de respuesta máx.	20

### Bloques transductores

Bloque	Contenido	Valores de salida
Bloque transductor de ajuste	Contiene todos los parámetros para la puesta en marcha estándar	<ul style="list-style-type: none"> <li>■ Nivel o volumen (canal 1) (en función de la configuración del bloque)</li> <li>■ Distancia (canal 2)</li> </ul>
Bloque transductor de ajuste avanzado	Contiene todos los parámetros para una configuración de medición más precisa	Sin valores de salida
Visualización Bloque Transductor	Contiene parámetros para configurar el indicador en planta	Sin valores de salida
Bloque transductor de diagnóstico	Contiene información sobre los diagnósticos	Sin valores de salida
Bloque transductor de diagnósticos avanzados	Contiene parámetros para diagnósticos avanzados	Sin valores de salida
Configuración experta del bloque transductor	Contiene parámetros que exigen al usuario un conocimiento completo de la operación del equipo para configurar los parámetros adecuadamente	Sin valores de salida
Información experta del bloque transductor	Contiene parámetros que proporcionan información sobre el estado del equipo	Sin valores de salida
Bloque transductor de sensor de servicio	Contiene parámetros a los que solo puede acceder el personal de servicios de Endress+Hauser	Sin valores de salida
Bloque transductor de información de servicio	Contiene parámetros que proporcionan información al personal de servicios de Endress+Hauser sobre el estado del equipo	Sin valores de salida
Bloque transductor de transferencia de datos	Contiene parámetros para hacer una copia de seguridad de la configuración del equipo en el módulo indicador y para grabar la configuración guardada en el equipo. El acceso a estos parámetros está reservado para el personal de servicios de Endress+Hauser.	Sin valores de salida

### Bloques de funciones

Bloque	Contenido	Número de bloques permanentes	Número de bloques ejemplificables	Tiempo de ejecución	Funcionalidad
Bloque de recursos	El bloque de recursos contiene todos los datos que identifican el equipo unívocamente. Es una versión de electrónica de la placa de identificación del equipo.	1	0	-	Ampliada
Bloque de entrada analógica	El Bloque de entradas analógicas recibe los datos de medición del Bloque del sensor (seleccionable mediante un número de canal) y proporciona los datos disponibles a otros bloques en la salida.	2	3	25 ms	Ampliada

Bloque	Contenido	Número de bloques permanentes	Número de bloques ejemplificables	Tiempo de ejecución	Funcionalidad
Bloque de entradas discretas	En Bloque de entradas discretas recibe un valor discreto (p. ej., indicador de que se ha excedido el rango de medición) y proporciona el valor disponible a otros bloques en la salida.	1	2	20 ms	Estándar
Bloque Salida Analógica Múltiple	El Bloque de salida analógica múltiple se utiliza para transmitir valores analógicos del bus al equipo.	1	0	20 ms	Estándar
Bloque de Salida Discreta Múltiple	El Bloque de salida discreta múltiple se utiliza para transmitir valores discretos del bus al equipo.	1	0	20 ms	Estándar
Bloque PID	El Bloque PID se utiliza como controlador proporcional-integral-derivativo y se puede utilizar universalmente para el lazo de control en campo. Permite el modo en cascada y el control preventivo.	1	1	25 ms	Estándar
Bloque aritmético	Este bloque está diseñado para permitir el uso simple de funciones matemáticas habituales en la tecnología de medición. El usuario no necesita saber cómo escribir ecuaciones. El algoritmo matemático se selecciona mediante el nombre, elegido por el usuario para la función que se realizará.	1	1	25 ms	Estándar
Bloque caracterizador de señales	El bloque caracterizador de señales tiene dos secciones, cada una con un valor de salida que es una función no lineal del valor de entrada correspondiente. La función no lineal se genera mediante una tabla de consulta con 21 pares x-y arbitrarios.	1	1	25 ms	Estándar
Bloque selector de entradas	Este bloque facilita la selección de hasta cuatro entradas y genera un valor de salida basado en la acción configurada. Este bloque normalmente recibe sus entradas de los bloques de entradas analógicas. El bloque permite la selección de los valores máximo, mínimo, promedio y 'primero buena'.	1	1	25 ms	Estándar
Bloque Integrador	El bloque integrador integra una variable como una función del tiempo o acumula los recuentos del bloque de entradas de pulsos. El bloque se puede utilizar como un totalizador que suma hasta el reinicio o un totalizador por lotes con el que el valor acumulado se compara con un valor objetivo generado antes o durante el control de rutina y genera una señal binaria cuando se alcanza el valor objetivo.	1	1	25 ms	Estándar
Bloque de alarma analógica		1	1	25 ms	Estándar

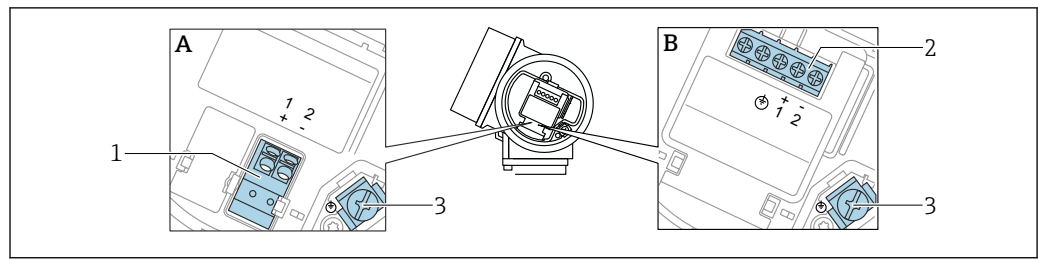


Se pueden simplificar hasta 20 bloques en total en el equipo, que comprenden los bloques que ya han sido simplificados.

## Alimentación

### Asignación de terminales

**Asignación de terminales, a 2 hilos: 4 ... 20 mA HART**



A0036498

**4** Asignación de terminales, a 2 hilos: 4 ... 20 mA HART

A Sin protección contra sobretensiones integrada

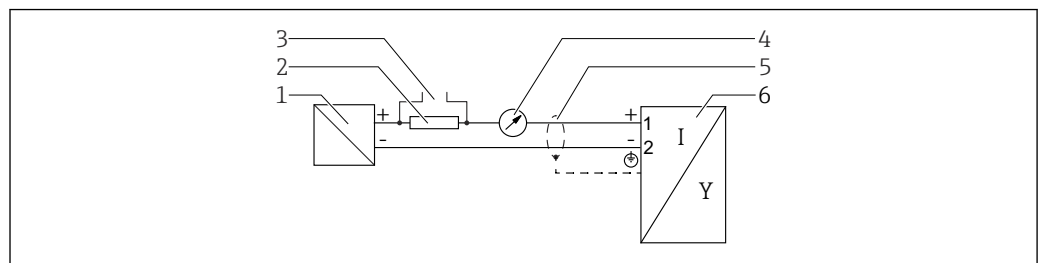
B Con protección integrada contra sobretensiones

1 Conexión de 4 ... 20 mA, HART pasivo: terminales 1 y 2, sin protección contra sobretensiones integrada

2 Conexión de 4 ... 20 mA, HART pasivo: terminales 1 y 2, con protección contra sobretensiones integrada

3 Terminal para el apantallamiento del cable

**Diagrama de funciones de 4 ... 20 mA HART**



A0036499

**5** Diagrama de funciones de 4 ... 20 mA HART

1 Barrera activa para la alimentación; tenga en cuenta la tensión del terminal.

2 Resistor para comunicación HART ( $\geq 250 \Omega$ ); tenga en cuenta la carga máxima

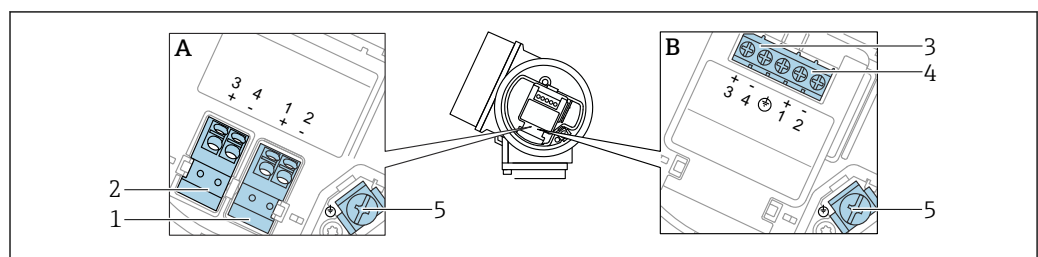
3 Conexión para Commubox FXA195 o FieldXpert (mediante módem Bluetooth VIATOR)

4 Unidad indicadora analógica; tenga en cuenta la carga máxima

5 Pantalla del cable; tenga en cuenta la especificación del cable

6 Instrumento de medición

**Asignación de terminales, a 2 hilos: 4 ... 20 mA HART, salida de conmutación**



A0036500

**6** Asignación de terminales, a 2 hilos: 4 ... 20 mA HART, salida de conmutación

A Sin protección contra sobretensiones integrada

B Con protección integrada contra sobretensiones

1 Conexión de 4 ... 20 mA, HART pasivo: terminales 1 y 2, sin protección contra sobretensiones integrada

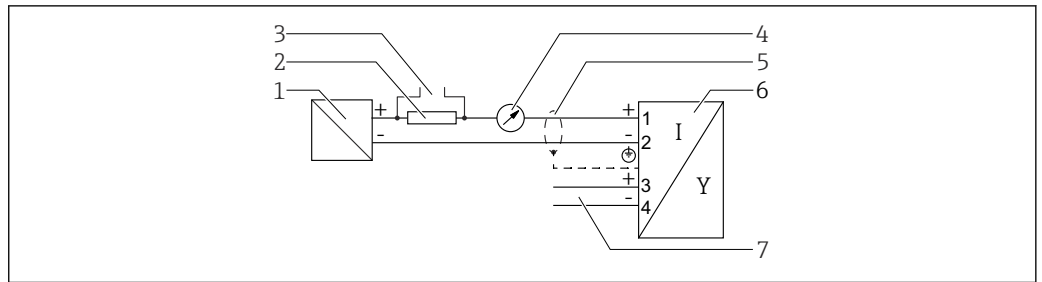
2 Conexión, salida de conmutación (colector abierto): terminales 3 y 4, sin protección contra sobretensiones integrada

3 Conexión, salida de conmutación (colector abierto): terminales 3 y 4, con protección contra sobretensiones integrada

4 Conexión de 4 ... 20 mA, HART pasivo: terminales 1 y 2, con protección contra sobretensiones integrada

5 Terminal para el apantallamiento del cable

**Diagrama de funciones de 4 ... 20 mA HART, salida de conmutación**

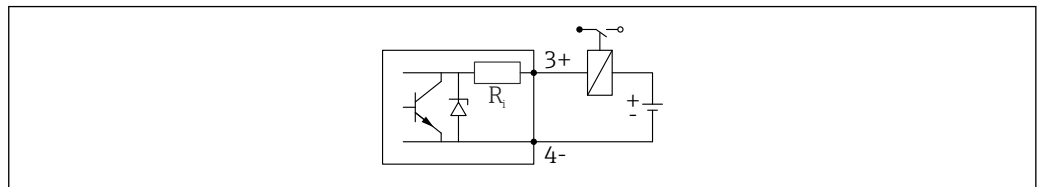


A0036501

7 Diagrama de funciones 4 ... 20 mA HART, salida de conmutación

- 1 Barrera activa para la alimentación; tenga en cuenta la tensión del terminal.
- 2 Resistor para comunicación HART ( $\geq 250 \Omega$ ); tenga en cuenta la carga máxima.
- 3 Conexión para Commubox FXA195 o FieldXpert (mediante módem Bluetooth VIATOR)
- 4 Unidad indicadora analógica; tenga en cuenta la carga máxima
- 5 Pantalla del cable; tenga en cuenta la especificación del cable
- 6 Instrumento de medición
- 7 Salida de conmutación (colector abierto)

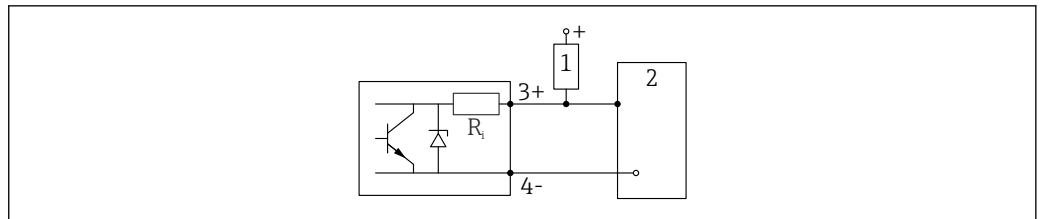
**Ejemplo de conexión de relé**



A0015909

8 Ejemplo de conexión de relé

**Ejemplo de conexión para la entrada digital**

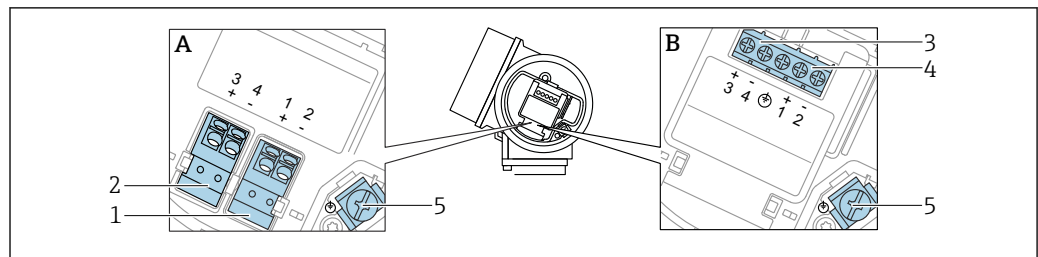


A0015910

9 Ejemplo de conexión para la entrada digital

- 1 Resistencia de activación
- 2 Entrada digital

**Asignación de terminales, a 2 hilos: 4 ... 20 mA HART, 4 ... 20 mA**

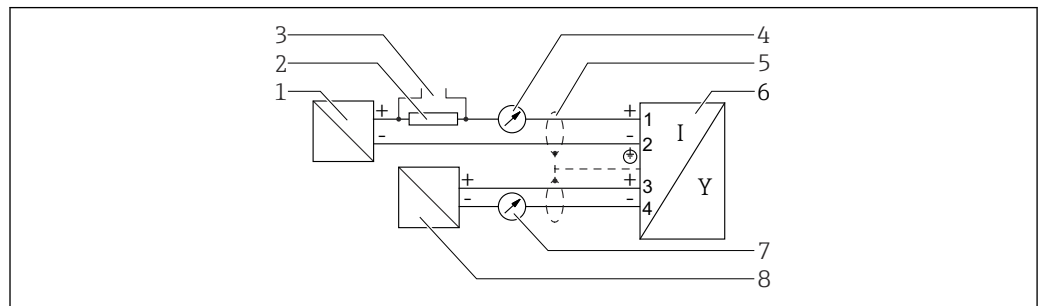


A0036500

**10** Asignación de terminales, a 2 hilos: 4 ... 20 mA HART, 4 ... 20 mA

- A Sin protección contra sobretensiones integrada
- B Con protección integrada contra sobretensiones
- 1 Conexión de la salida de corriente 1, 4 ... 20 mA HART pasivo: terminales 1 y 2, sin protección contra sobretensiones integrada
- 2 Conexión de la salida de corriente 2, 4 ... 20 mA: terminales 3 y 4, sin protección contra sobretensiones integrada
- 3 Conexión de la salida de corriente 2, 4 ... 20 mA: terminales 3 y 4, con protección contra sobretensiones integrada
- 4 Conexión de la salida de corriente 1, 4 ... 20 mA HART pasivo: terminales 1 y 2, con protección contra sobretensiones integrada
- 5 Terminal para el apantallamiento del cable

**Diagrama de funciones de 4 ... 20 mA HART + 4 ... 20 mA analógica**

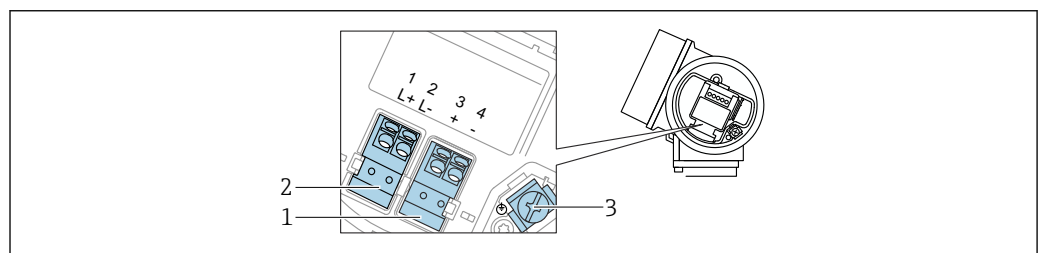


A0036502

**11** Diagrama de funciones de 4 ... 20 mA HART + 4 ... 20 mA analógica

- 1 Barrera activa para la alimentación, salida de corriente 1; tenga en cuenta la tensión del terminal.
- 2 Resistor para comunicación HART ( $\geq 250 \Omega$ ); tenga en cuenta la carga máxima.
- 3 Conexión para Commubox FXA195 o FieldXpert (mediante módem Bluetooth VIATOR)
- 4 Unidad indicadora analógica; tenga en cuenta la carga máxima
- 5 Pantalla del cable; tenga en cuenta la especificación del cable
- 6 Instrumento de medición
- 7 Unidad indicadora analógica; tenga en cuenta la carga máxima
- 8 Barrera activa para la alimentación, salida de corriente 2; tenga en cuenta la tensión del terminal.

**Asignación de terminales, a 4 hilos: 4 ... 20 mA HART (10,4 ... 48 V<sub>DC</sub>)**



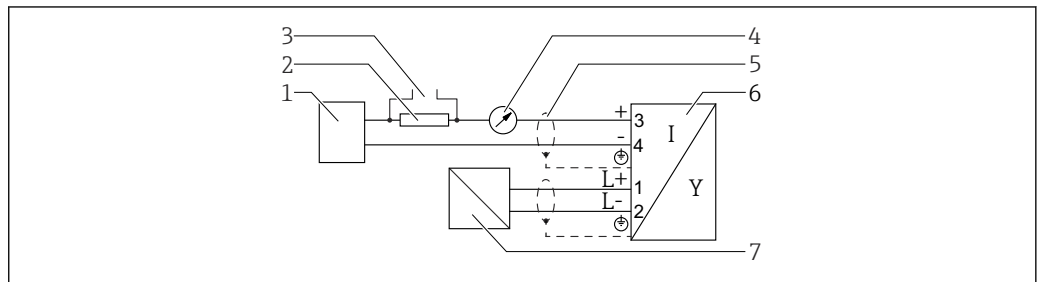
A0036516

**12** Asignación de terminales, a 4 hilos: 4 ... 20 mA HART (10,4 ... 48 V<sub>DC</sub>)

- 1 Conexión de 4 ... 20 mA HART (activo): terminales 3 y 4
- 2 Conexión de alimentación: terminales 1 y 2
- 3 Terminal para el apantallamiento del cable



**Diagrama de funciones a 4 hilos: 4 ... 20 mA HART (10,4 ... 48 V<sub>DC</sub>)**

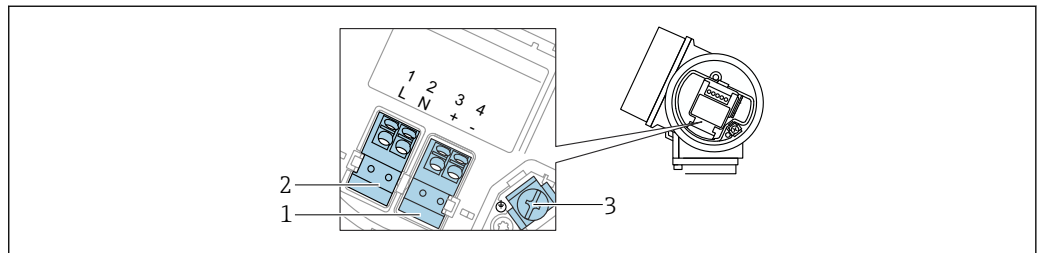


A0036526

13 Diagrama de funciones a 4 hilos: 4 ... 20 mA HART (10,4 ... 48 V<sub>DC</sub>)

- 1 Unidad de evaluación, p. ej., PLC
- 2 Resistor para comunicación HART ( $\geq 250 \Omega$ ); tenga en cuenta la carga máxima
- 3 Conexión para Commubox FXA195 o FieldXpert (mediante módem Bluetooth VIATOR)
- 4 Unidad indicadora analógica; tenga en cuenta la carga máxima
- 5 Pantalla del cable; tenga en cuenta la especificación del cable
- 6 Equipo
- 7 Tensión de alimentación; tenga en cuenta la tensión especificada para el terminal y las especificaciones del cable

**Asignación de terminales, a 4 hilos: 4 ... 20 mA HART (90 ... 253 V<sub>AC</sub>)**



A0036519

14 Asignación de terminales, a 4 hilos: 4 ... 20 mA HART (90 ... 253 V<sub>AC</sub>)

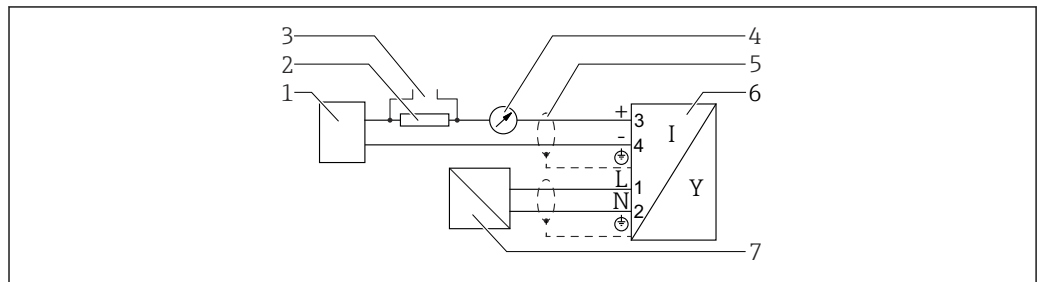
- 1 Conexión de 4 ... 20 mA HART (activo): terminales 3 y 4
- 2 Conexión de alimentación: terminales 1 y 2
- 3 Terminal para el apantallamiento del cable

**⚠ ATENCIÓN**

**Para la seguridad eléctrica:**

- ▶ No desconecte la conexión de la tierra de protección.
  - ▶ Desconecte el equipo de la tensión de alimentación antes de desconectar la tierra de protección.
- i** Conecte la tierra de protección al borne de tierra interno (3) antes de conectar la alimentación. Si es necesario, conecte la línea de compensación de potencial al borne de tierra externo.
  - i** Para asegurar la compatibilidad electromagnética (EMC): **No** conecte a tierra el equipo únicamente a través del conductor de la tierra de protección o del cable de alimentación. Debe conectar también la tierra funcional con la conexión a proceso (brida o conexión roscada) o con el borne de tierra externa.
  - i** Debe instalar también un interruptor de alimentación en un lugar asequible cerca del equipo. El interruptor debe estar marcado como interruptor de desconexión del equipo (61010IEC/).

**Diagrama de funciones a 4 hilos: 4 ... 20 mA HART (90 ... 253 V<sub>AC</sub>)**

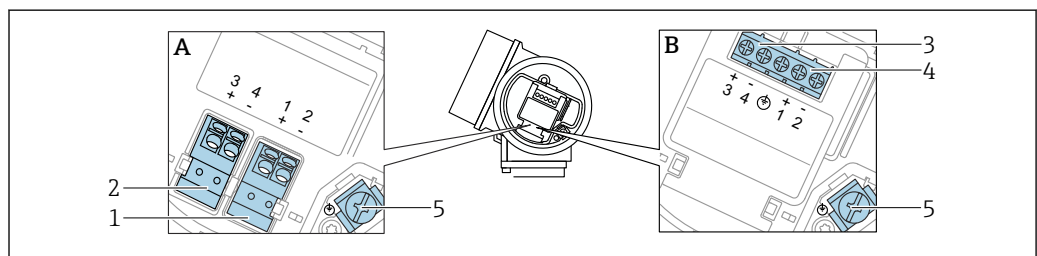


A0036527

15 Diagrama de funciones a 4 hilos: 4 ... 20 mA HART (90 ... 253 V<sub>AC</sub>)

- 1 Unidad de evaluación, p. ej., PLC
- 2 Resistor para comunicación HART ( $\geq 250 \Omega$ ); tenga en cuenta la carga máxima
- 3 Conexión para Commubox FXA195 o FieldXpert (mediante módem Bluetooth VIATOR)
- 4 Unidad indicadora analógica; tenga en cuenta la carga máxima
- 5 Pantalla del cable; tenga en cuenta la especificación del cable
- 6 Equipo
- 7 Tensión de alimentación; tenga en cuenta la tensión especificada para el terminal y las especificaciones del cable

**Asignación de terminales PROFIBUS PA/FOUNDATION Fieldbus**

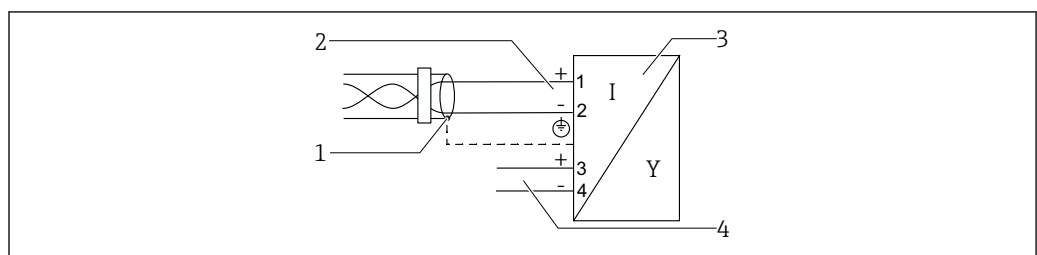


A0036500

16 Asignación de terminales PROFIBUS PA/FOUNDATION Fieldbus

- A Sin protección contra sobretensiones integrada
- B Con protección integrada contra sobretensiones
- 1 Conexión, PROFIBUS PA/FOUNDATION Fieldbus: terminales 1 y 2, sin protección contra sobretensiones integrada
- 2 Conexión, salida de conmutación (colector abierto): terminales 3 y 4, sin protección contra sobretensiones integrada
- 3 Conexión, salida de conmutación (colector abierto): terminales 3 y 4, con protección contra sobretensiones integrada
- 4 Conexión, PROFIBUS PA/FOUNDATION Fieldbus: terminales 1 y 2, con protección contra sobretensiones integrada
- 5 Terminal para el apantallamiento del cable

**Vista de bloque PROFIBUS PA/FOUNDATION Fieldbus**



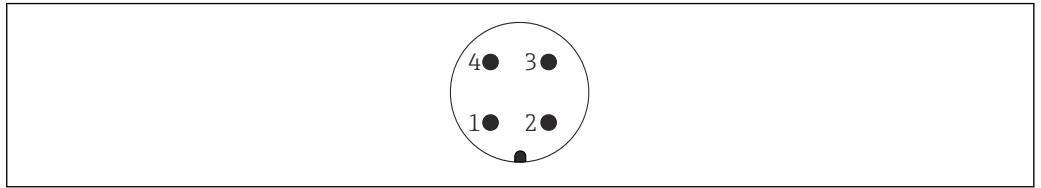
A0036530

17 Vista de bloque PROFIBUS PA/FOUNDATION Fieldbus


- 1 Pantalla del cable; tenga en cuenta la especificación del cable
- 2 Conexión PROFIBUS PA / FOUNDATION Fieldbus
- 3 Instrumento de medición
- 4 Salida de conmutación (colector abierto)

**Conector del equipo**

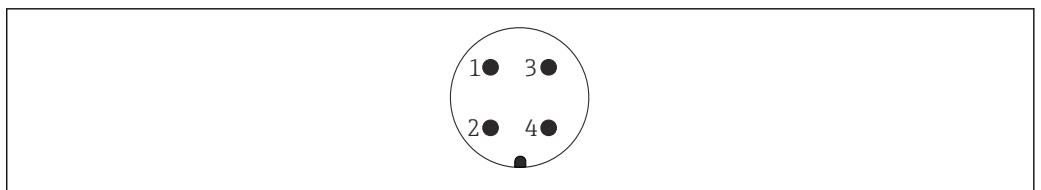
 En el caso de las versiones del equipo con un conector, no es necesario abrir la caja para conectar el cable de señal.




A0011175

 18 *Asignación de pins del conector M12*

- 1 Señal +
- 2 Sin asignar
- 3 Señal -
- 4 Tierra



A0011176

 19 *Asignación de pins del conector 7/8"*

- 1 Señal -
- 2 Señal +
- 3 Sin asignar
- 4 Apantallamiento

**Tensión de alimentación**

Se necesita alimentación externa.

 Se pueden pedir a Endress+Hauser varias fuentes de alimentación.

**A 2 hilos, 4-20 mA HART, pasiva**

A 2 hilos; 4-20 mA HART<sup>1)</sup>

"Homologación" <sup>2)</sup>	Tensión U en los terminales del equipo	Carga máxima R, en función de la tensión de alimentación U <sub>0</sub> de fuente de alimentación
<ul style="list-style-type: none"> <li>▪ Exenta de peligro</li> <li>▪ Ex nA</li> <li>▪ Ex ic</li> <li>▪ CSA GP</li> </ul>	11,5 ... 35 V <sup>3) 4)</sup>	
Ex ia / IS	11,5 ... 30 V <sup>4)</sup>	
<ul style="list-style-type: none"> <li>▪ Ex d / XP</li> <li>▪ Ex ic[ia]</li> <li>▪ Ex tD / DIP</li> </ul>	13,5 ... 30 V <sup>4) 5)</sup>	

- 1) Característica 020 en la estructura de pedido del producto: opción A
- 2) Característica 010 en la estructura de pedido del producto
- 3) A temperaturas ambiente T<sub>a</sub> ≤ -30 °C, se necesita una tensión de terminal U ≥ 14 V para iniciar el equipo con la corriente de fallo mínima (3,6 mA). A temperaturas ambiente T<sub>a</sub> > 60 °C, se necesita una tensión de terminal U ≥ 12 V para iniciar el equipo con la corriente de fallo mínima (3,6 mA). La corriente de encendido se puede configurar. Si se hace funcionar el equipo con una corriente fija I ≥ 4,5 mA (modo HART Multidrop), una tensión U ≥ 11,5 V resulta suficiente en todo el rango de temperatura ambiente.
- 4) Si se usa el módulo Bluetooth, la tensión de alimentación mínima se incrementa en 2 V.
- 5) A temperaturas ambiente T<sub>a</sub> ≤ -30 °C, se necesita una tensión de terminal U ≥ 16 V para iniciar el equipo con la corriente de fallo mínima (3,6 mA).

A 2 hilos; 4-20 mA HART, salida de conmutación<sup>1)</sup>

"Homologación" <sup>2)</sup>	Tensión U en los terminales del equipo	Carga máxima R, en función de la tensión de alimentación U <sub>0</sub> de fuente de alimentación
<ul style="list-style-type: none"> <li>▪ Exenta de peligro</li> <li>▪ Ex nA</li> <li>▪ Ex nA(ia)</li> <li>▪ Ex ic</li> <li>▪ Ex ic[ia]</li> <li>▪ Ex d[ia] / XP</li> <li>▪ Ex ta / DIP</li> <li>▪ CSA GP</li> </ul>	13,5 ... 35 V <sup>3) 4)</sup>	
<ul style="list-style-type: none"> <li>▪ Ex ia / IS</li> <li>▪ Ex ia + Ex d[ia] / IS + XP</li> </ul>	13,5 ... 30 V <sup>3) 4)</sup>	

- 1) Característica 020 en la estructura de pedido del producto: opción B
- 2) Característica 010 en la estructura de pedido del producto
- 3) A temperaturas ambiente T<sub>a</sub> ≤ -30 °C, se necesita una tensión de terminal U ≥ 16 V para iniciar el equipo con la corriente de fallo mínima (3,6 mA).
- 4) Si se usa el módulo Bluetooth, la tensión de alimentación mínima se incrementa en 2 V.

A 2 hilos; 4-20 mA HART, 4-20 mA <sup>1)</sup>

"Homologación" <sup>2)</sup>	Tensión U en los terminales del equipo	Carga máxima R, en función de la tensión de alimentación U <sub>0</sub> de fuente de alimentación
todas	<b>Canal 1:</b> 13,5 ... 30 V <sup>3) 4) 5)</sup>	
	<b>Canal 2:</b> 12 ... 30 V	

- 1) Característica 020 en la estructura de pedido del producto: opción C
- 2) Característica 010 en la estructura de pedido del producto
- 3) A temperaturas ambiente T<sub>a</sub> ≤ -30 °C, se necesita una tensión de terminal U ≥ 16 V para iniciar el equipo con la corriente de fallo mínima (3,6 mA).
- 4) A temperaturas ambiente T<sub>a</sub> ≤ -40 °C, la tensión de terminal máxima se debe limitar a U ≤ 28 V.
- 5) Si se usa el módulo Bluetooth, la tensión de alimentación mínima se incrementa en 2 V.

Protección integrada contra polaridad invertida	Sí
Rizado residual admisible con f = 0 ... 100 Hz	U <sub>SS</sub> < 1 V
Rizado residual admisible con f = 100 ... 10 000 Hz	U <sub>SS</sub> < 10 mV

**A 4 hilos, 4-20 mA HART, activa**

"Alimentación; salida" <sup>1)</sup>	Tensión en el terminal U	Carga máxima R <sub>máx</sub>
<b>K:</b> 90-253 V CA a 4 hilos; 4-20 mA HART	90 ... 253 V <sub>AC</sub> (50 ... 60 Hz), clase sobretensión II	500 Ω
<b>L:</b> 10,4-48 V en CC a 4 hilos; 4-20 mA HART	10,4 ... 48 V <sub>DC</sub>	

- 1) Característica 020 en la estructura de pedido del producto

**PROFIBUS PA, FOUNDATION Fieldbus**

"Alimentación; salida" <sup>1)</sup>	"Homologación" <sup>2)</sup>	Tensión en los terminales
<b>E:</b> a 2 hilos; Foundation Fieldbus, salida de conmutación <b>G:</b> a 2 hilos; PROFIBUS PA, salida de conmutación	<ul style="list-style-type: none"> <li>▪ Exenta de peligro</li> <li>▪ Ex nA</li> <li>▪ Ex nA[ia]</li> <li>▪ Ex ic</li> <li>▪ Ex ic[ia]</li> <li>▪ Ex d[ia] / XP</li> <li>▪ Ex ta / DIP</li> <li>▪ CSA GP</li> </ul>	9 ... 32 V <sup>3)</sup>
	<ul style="list-style-type: none"> <li>▪ Ex ia / IS</li> <li>▪ Ex ia + Ex d[ia] / IS + XP</li> </ul>	9 ... 30 V <sup>3)</sup>

- 1) Característica 020 en la estructura de pedido del producto  
 2) Característica 010 en la estructura de pedido del producto  
 3) Las tensiones de entrada de hasta 35 V no dañan el equipo.

Depende de la polaridad	Sí
Cumple FISCO/FNICO conforme a IEC 60079-27	Sí

Consumo de energía	"Fuente de alimentación; salida" <sup>1)</sup>	Consumo de energía
	<b>A:</b> a 2 hilos; 4-20 mA HART	
<b>B:</b> a 2 hilos; 4-20 mA HART, salida de conmutación		< 0,9 W
<b>C:</b> a 2 hilos; 4-20 mA HART, 4-20 mA		< 2 x 0,7 W
<b>K:</b> a 4 hilos; 90-253 VCA; 4-20 mA HART		6 VA
<b>L:</b> a 4 hilos; 10,4-48 VCC; 4-20 mA HART		1,3 W

- 1) Ítem 020 de la estructura de pedido del producto

**Consumo de corriente**

**HART**

Corriente nominal	3,6 ... 22 mA, la corriente de puesta en funcionamiento para el modo multidrop se puede parametrizar (se ajusta a 3,6 mA en la entrega)
Señal de avería (NAMUR NE43)	ajustable: 3,59 ... 22,5 mA

**PROFIBUS PA**

Corriente nominal	14 mA
Corriente de alarma FDE (fallo en la desconexión de la electrónica)	0 mA

**FOUNDATION Fieldbus**

Corriente básica del dispositivo	15 mA
Corriente de alarma FDE (fallo en la desconexión de la electrónica)	0 mA

**FISCO**

<b>U<sub>i</sub></b>	17,5 V
<b>I<sub>i</sub></b>	550 mA
<b>P<sub>i</sub></b>	5,5 W
<b>C<sub>i</sub></b>	5 nF
<b>L<sub>i</sub></b>	10 µH

**Fallo de la fuente de alimentación**

- La configuración se guarda en el HistoROM (EEPROM).
- Se guardan los mensajes de error (incl. valor del contador de horas de funcionamiento).

**Igualación de potencial**

No hay que tomar medidas especiales de igualación de potencial.



Si el dispositivo se diseña para zonas peligrosas, debe considerarse la información que se indica en la documentación "Instrucciones de seguridad" (XA).

**Terminales**

- **Desprovista de protección contra sobretensiones**  
Terminales de resorte enchufables para secciones transversales de cable 0,5 ... 2,5 mm<sup>2</sup> (20 ... 14 AWG)
- **Con protección integrada contra sobretensiones**  
Terminales de tornillo para secciones transversales de cable 0,2 ... 2,5 mm<sup>2</sup> (24 ... 14 AWG)

**Entradas de cable**

**Conexión de los cables de alimentación y de señal**

Para seleccionar en la característica 050 "Conexión eléctrica":

- Acoplamiento M20, el material depende de la homologación:
  - Para non-Ex, ATEX, IECEX, NEPSI Ex ia/ic:  
Plástico M20x1,5 para cable Ø5 ... 10 mm (0,2 ... 0,39 in)
  - Para Dust-Ex, FM IS, CSA IS, CSA GP, Ex ec:
  - Para Ex db:  
Sin prensaestopas disponible
- Rosca
  - ½" NPT
  - G ½"
  - M20 × 1,5
- Conector M12/conector 7/8"  
Solo disponible para non-Ex, Ex ic, Ex ia

**Conexión del visualizador remoto FHX50**

Característica 030 "Visualización, configuración"	Entrada de cables para conectar el FHX50
L: "Preparado para mostrar la conexión FHX50 + M12 en el indicador"	Enchufe M12
M: "Preparado para el indicador FHX50 + conexión personalizada"	Prensaestopas M12

**Especificación de cables**


- **Equipos sin protección contra sobretensiones integrada**  
Terminales intercambiables con resorte para secciones transversales del conductor 0,5 ... 2,5 mm<sup>2</sup> (20 ... 14 AWG)
- **Equipos con protección contra sobretensiones integrada**  
Terminales de tornillo para secciones transversales de cable 0,2 ... 2,5 mm<sup>2</sup> (24 ... 14 AWG)
- Para temperatura ambiente T<sub>U</sub> ≥ 60 °C (140 °F): utilice cable para temperatura T<sub>U</sub> + 20 K.

**HART**

- Si sólo se utilizan señales analógicas, es suficiente un cable estándar para instrumentos.
- Se recomienda utilizar cable blindado si se utiliza el protocolo HART. Tenga en cuenta el esquema de puesta a tierra de la planta.
- Para equipos a 4 hilos: basta utilizar cable estándar para instrumentos para la línea de alimentación.


**PROFIBUS**

Utilice cable blindado a 2 hilos trenzados, preferentemente cable de tipo A.

 Para más información sobre las especificaciones del cable, véase el Manual de instrucciones BA00034S "PROFIBUS DP/PA: Guidelines for planning and commissioning", PNO Guideline 2.092 "PROFIBUS PA User and Installation Guideline" y la norma IEC 61158-2 (MBP).

**FOUNDATION Fieldbus**

Endress+Hauser recomienda el uso de cable a dos hilos trenzado y apantallado.

 Para más información sobre especificaciones de cables, véase el manual de instrucciones BA00013S "FOUNDATION Fieldbus Overview", la Normativa de Fieldbus FOUNDATION y la norma IEC 61158-2 (MBP).

**Protección contra sobretensiones**

Si el equipo está destinado al uso para la medición de nivel de líquidos inflamables que requiera protección contra sobretensiones de conformidad con DIN EN 60079-14, la especificación de ensayos 60060-1 (10 kA, pulso de  $\frac{8}{20}$   $\mu$ s): use el módulo de protección contra sobretensiones.

**Módulo de protección contra sobretensiones integrado**

Se dispone de un módulo de protección contra sobretensiones integrado para los equipos HART a 2 hilos, así como para PROFIBUS PA y FOUNDATION Fieldbus.

Estructura de pedido del producto: Característica 610 "Accesorio montado", opción NA "Protección contra sobretensiones".

Resistencia por canal	Máximo $2 \times 0,5 \Omega$
Tensión de cebado CC	400 ... 700 V
Sobretensión de disparo transitoria	< 800 V
Capacidad a 1 MHz	< 1,5 pF
Corriente de descarga nominal (8/20 $\mu$ s)	10 kA

**Módulo de protección contra sobretensiones externa**

El HAW562 o el HAW569 de Endress+Hauser, p. ej., son opciones adecuadas para la protección contra sobretensiones externa.

 Se proporciona más información en los documentos siguientes:

- HAW562: TI01012K
- HAW569: TI01013K

**Características de funcionamiento****Condiciones de referencia**

- Temperatura = +24 °C (+75 °F)  $\pm 5$  °C ( $\pm 9$  °F)
- Presión = 960 mbar abs. (14 psia)  $\pm 100$  mbar ( $\pm 1,45$  psi)
- Humedad = 60 %  $\pm 15$  %
- Factor de reflexión  $\geq 0,8$  (placa de metal para sonda de varilla con diámetro mín. 1 m (40 in))
- Brida para sonda de varilla  $\geq 300$  mm (12 in) de diámetro
- Distancia a obstáculos  $\geq 1$  m (40 in)



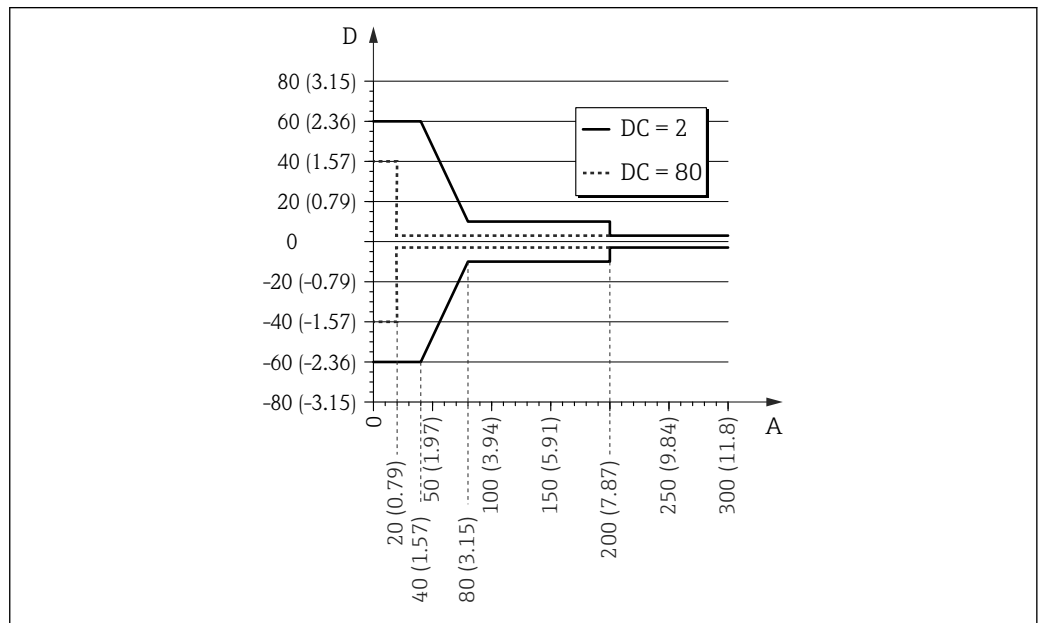
**Precisión de referencia**

Datos típicos bajo condiciones de trabajo de referencia: DIN EN IEC 61298-2 / DIN EN IEC 60770-1; valores porcentuales con respecto al span.

Salida:	digital	analógica <sup>1)</sup>
Precisión (suma de la no linealidad, la no repetibilidad y la histéresis) <sup>2)</sup>	±2 mm (±0,08 in)	±0,02 %
No repetibilidad <sup>3)</sup>	≤ 1 mm (0,04 in)	

- 1) Añadir el error del valor analógico al valor digital.
- 2) Si no se cumplen las condiciones de referencia, el offset / punto cero de las condiciones de instalación puede ser de hasta ±16 mm (±0,63 in). El offset / punto cero adicional puede compensarse introduciendo una corrección (parámetro "Corrección de nivel") durante la puesta en marcha.
- 3) La no repetibilidad ya está contemplada en la precisión.

**En el área del extremo inferior de la sonda, se aplica el siguiente error de medición específicamente a la medición de nivel:**



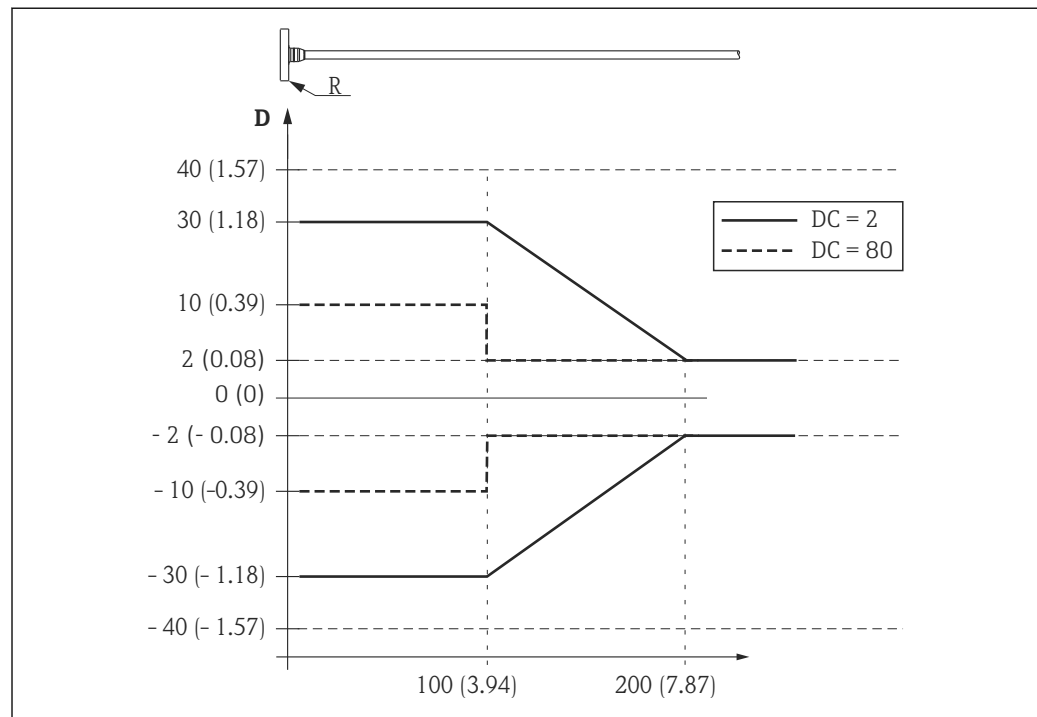
20 Error de medición en el extremo de la sonda para sondas de varilla y coaxiales

A Distancia desde el extremo de la sonda [mm(in)]

D Error de medición: Suma de la no linealidad, la no repetibilidad y la histéresis

CC Constante dieléctrica ( $\epsilon_r$ )

El error de medición siguiente es aplicable a la medición de nivel en la zona del extremo superior de la sonda:



A0015091

21 Error de medición en el extremo superior de la sonda; unidad: mm (in)

D Suma de la no linealización, la no repetibilidad y la histéresis  
 R Punto de referencia de la medición  
 CC Constante dieléctrica ( $\epsilon_r$ )

**Resolución**

- Digital: 1 mm
- Analógica: 1  $\mu$ A

**Tiempo de respuesta**

El tiempo de respuesta puede configurarse. Cuando la amortiguación está desconectada se aplican los siguientes tiempos de respuesta a un escalón (de conformidad con DIN EN IEC 61298-2/DIN EN IEC 60770-1).

De conformidad con DIN EN IEC 61298-2/DIN EN IEC 60770-1, el tiempo de respuesta a un escalón es el tiempo transcurrido desde que se produce un cambio abrupto en la señal de entrada hasta que la señal de salida cambia y alcanza por primera vez el 90 % del valor en estado estacionario.

Medición de nivel		
Longitud de la sonda	Frecuencia de muestreo	Tiempo de respuesta
< 10 m (33 ft)	3,6 mediciones por segundo	< 0,8 s
< 40 m (131 ft)	$\geq$ 2,7 mediciones por segundo	< 1 s

**Influencia de la temperatura ambiente**

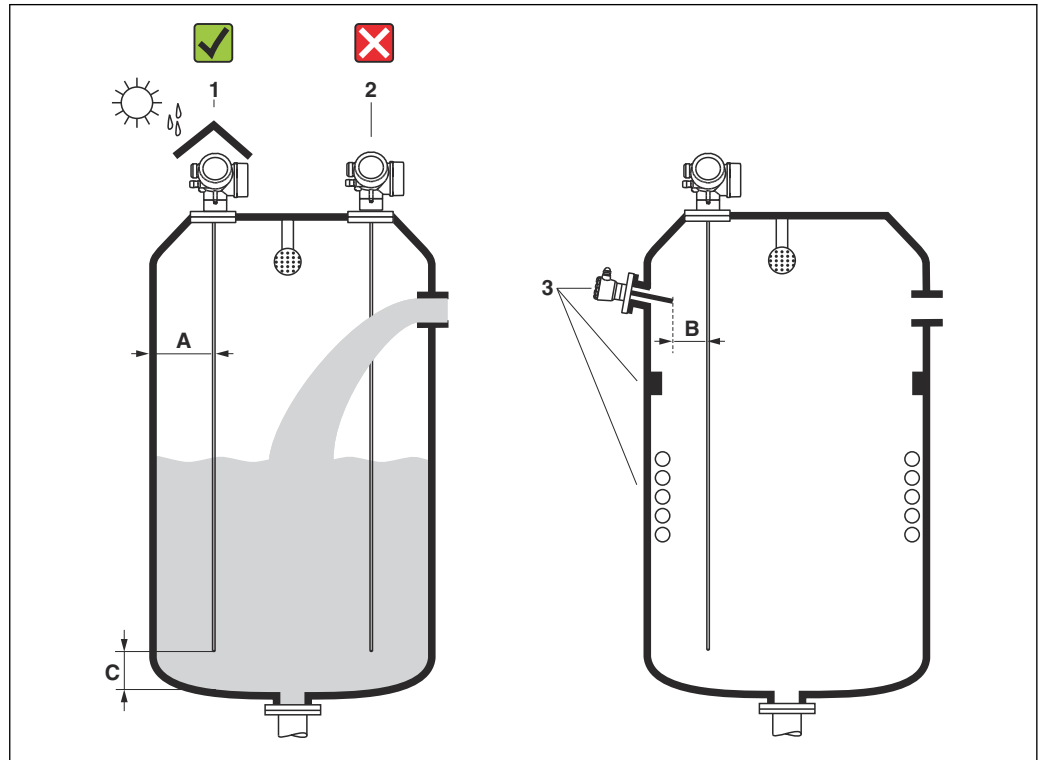
Las mediciones se llevan a cabo según DIN EN IEC 61298-3 / DIN EN IEC 60770-1

- Digital (HART, PROFIBUS PA, FOUNDATION Fieldbus): media de  $T_K = 0,6 \text{ mm}/10 \text{ K}$
- Analógica (salida de corriente):
  - Punto cero (4 mA): promedio  $T_C = 0,02 \text{ \%}/10 \text{ K}$
  - Span (20 mA): promedio  $T_C = 0,05 \text{ \%}/10 \text{ K}$

## Instalación

### Requisitos de montaje

### Posición de montaje apropiada



22 Posiciones de instalación

A0014130

### Requisitos de espacio durante el montaje

- Distancia (A) entre la pared del depósito y las sondas de varilla:
  - Para paredes metálicas lisas: > 50 mm (2 in)
  - Para paredes de plástico: > 300 mm (12 in) a las piezas metálicas del exterior del depósito
- Distancia (B) entre las sondas de varilla y los accesorios internos (4): > 300 mm (12 in)
- Si se utiliza más de un equipo Levelflex:
  - Distancia mínima entre los ejes del sensor: 100 mm (3,94 in)
- Distancia (C) desde el extremo de la sonda al fondo del depósito: > 10 mm (0,4 in)

### Requisitos de montaje adicionales

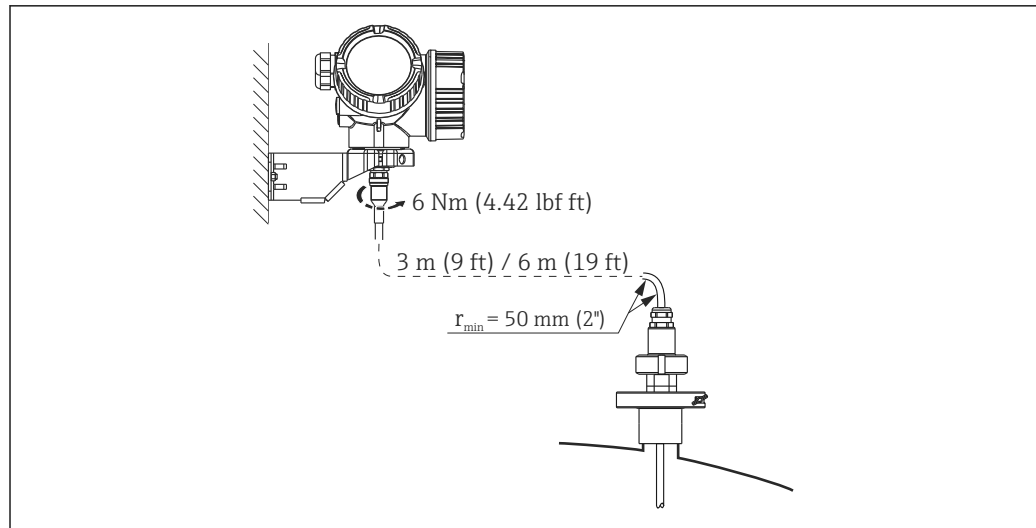
- Para el montaje en exteriores, se puede utilizar una tapa de protección ambiental (1) para proteger el equipo de condiciones meteorológicas extremas.
- No monte la sonda en la cortina de llenado (2).

**i** Si se monta la caja en un hueco (p. ej., en un techo de hormigón), se debe dejar una distancia mínima de 100 mm (4 in) entre la cubierta del compartimento de conexiones/compartimento del sistema electrónico y la pared. De lo contrario, no se podrá acceder al compartimento de conexiones/compartimento del sistema electrónico tras la instalación.

### Montaje en condiciones de espacio cerrado

#### Montaje con sonda separada

La versión del equipo con sonda separada es la apropiada para aquellas aplicaciones en las que hay un espacio limitado para el montaje del equipo (estructura de pedido del producto: diseño de la sonda). Con esta versión, el compartimento de la electrónica se monta separado de la sonda.

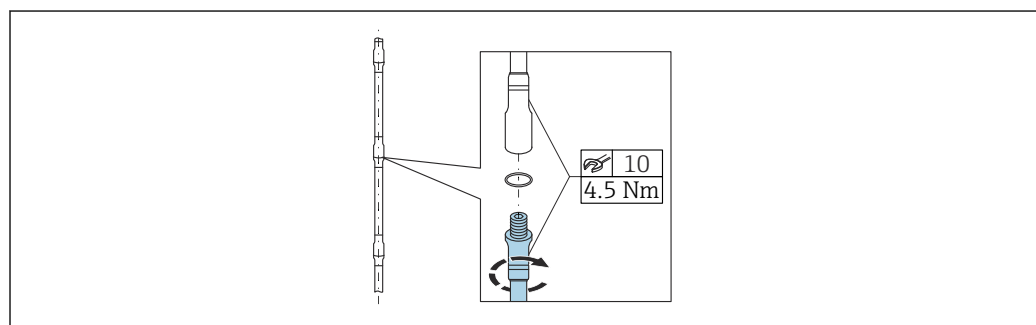


A0015103

- El cable de conexión se conecta a la sonda en el momento de la entrega.
  - Longitud: 3 m (9 ft) o 6 m (18 ft)
  - Radio de curvatura mínimo: 50 mm (2 inch)
- Con esta versión, el soporte de montaje para el compartimento de la electrónica está incluido en el alcance del suministro. Opciones de montaje:
  - Montaje en pared
  - Montaje en barra de soporte o tubería de DN32 a DN50 (de 1¼ a 2 in)

**i** La sonda con el cable de conexión y el sistema electrónico son compatibles entre sí y cuentan con un número de serie común. Únicamente pueden conectarse entre sí los componentes con el mismo número de serie.

#### Sondas separables



A0014166

En condiciones de montaje confinado (espacio respecto al techo), es aconsejable el uso de una sonda de varilla separable ( $\varnothing$  8 mm).

- Longitud máx. de la sonda 4 m (13,12 ft)
- Capacidad máx. de carga lateral 10 Nm
- Las sondas se pueden separar varias veces, las piezas individuales presentan las siguientes longitudes:
  - 500 mm (20 in)
  - 1000 mm (40 in)
- Los puntos de conexión están sellados con una junta tórica para evitar ranuras.

#### Notas sobre la carga mecánica de la sonda

*Capacidad de carga lateral (resistencia a la flexión) de las sondas de varilla*

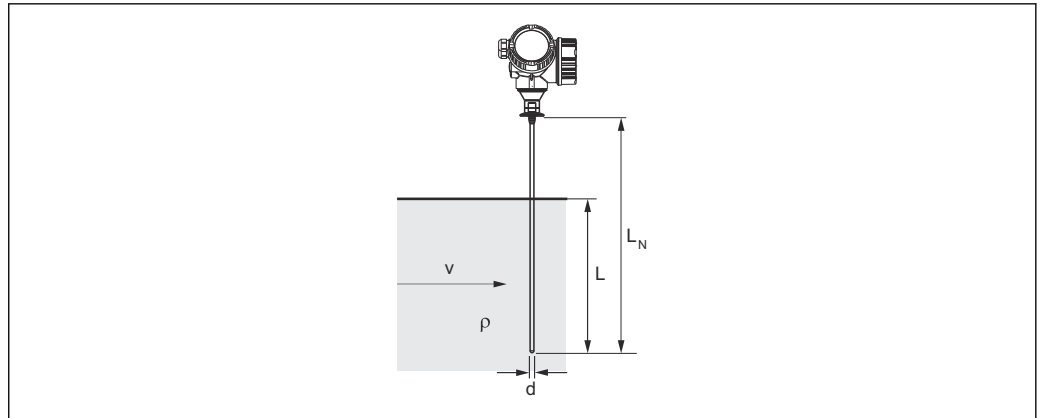
FMP53

**Varilla 8 mm (0,31 in) 316L**  
Resistencia a la flexión 10 Nm

**Varilla 8 mm (0,31 in) 316L separable**

Resistencia a la flexión 10 Nm

*Carga lateral (momento de flexión) de las condiciones de caudal*



A0014175

- $\rho$  Densidad del producto [kg/m<sup>3</sup>]
- $v$  Velocidad de flujo [m/s] del producto, perpendicular a la varilla de sonda
- $d$  Diámetro [m] de la varilla de sonda
- $L$  Nivel [m]
- $L_N$  Longitud de la sonda [m]

La fórmula para calcular el momento de flexión  $M$  que actúa sobre la sonda es:

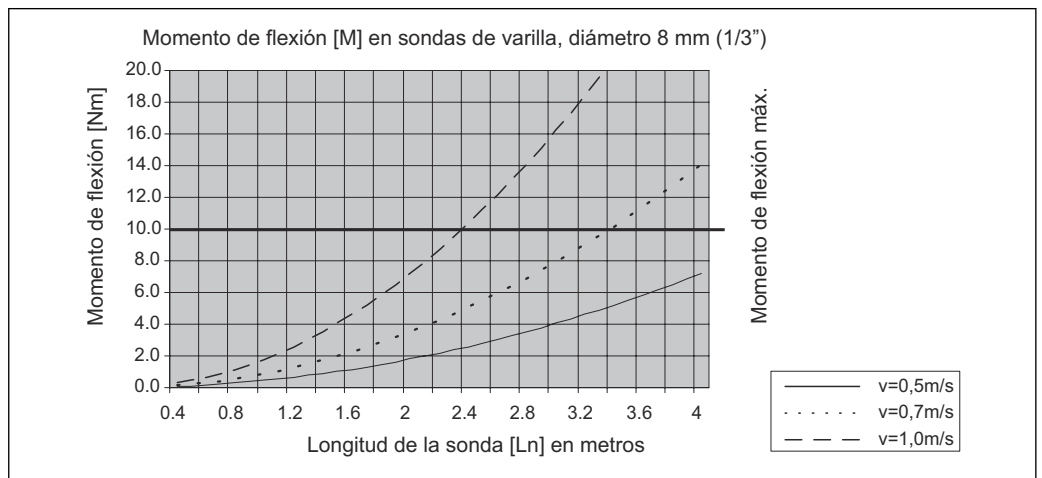
$$M = c_w \times \rho / 2 \times v^2 \times d \times L \times (L_N - 0.5 \times L)$$

Con:

$c_w$ : coeficiente de rozamiento

**Cálculo de muestra**

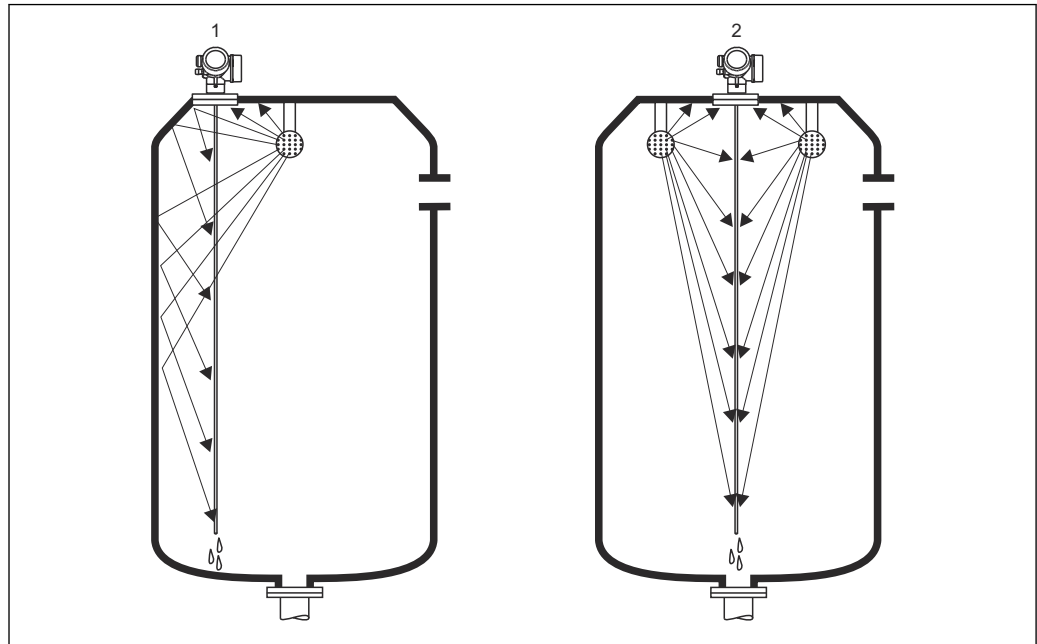
Coeficiente de rozamiento $c_w$	0,9 (suponiendo un caudal turbulento - número de Reynolds alto)
Densidad $\rho$ [kg/m <sup>3</sup> ]	1000 (p. ej., agua)
Diámetro de la sonda $d$ [m]	0,008
$L = L_N$	(condiciones desfavorables)



A0014182-ES

## Situaciones de instalación especiales

### Depósitos con esfera de limpieza para limpiar sondas



A0014131

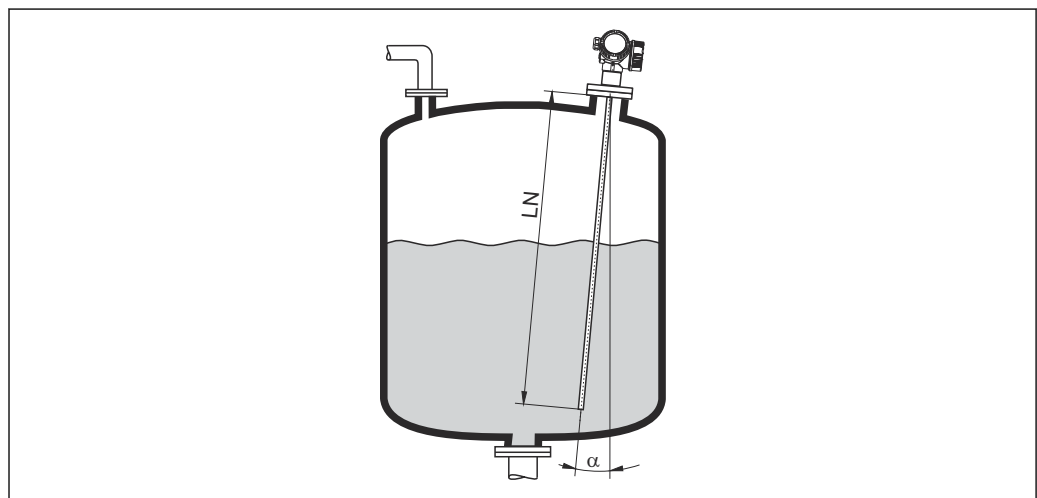
### Montaje cerca de la pared del depósito

Montar la sonda cerca de la pared del depósito mejora el resultado de la limpieza cuando se utiliza una esfera de limpieza. La pared del depósito dirige el chorro de agua pulverizada hacia la sonda. Como resultado, la sonda también se limpia en sitios que la esfera de limpieza no alcanzaría normalmente. Para esta disposición de la sonda solo necesita una esfera de limpieza.

### Montaje en el centro del depósito

Si la sonda se monta en el centro del depósito, puede que resulte necesario utilizar una segunda esfera de limpieza. En ese caso, estas esferas deberán montarse disponiendo una a la izquierda de la sonda y la otra a la derecha de la misma.

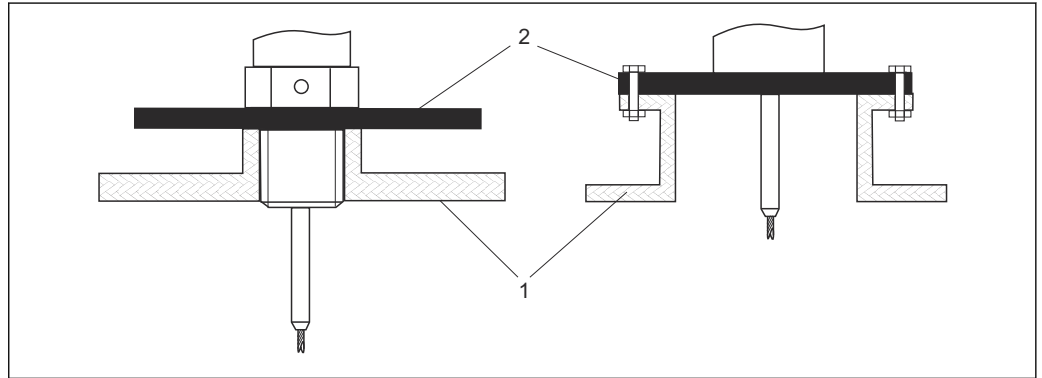
### Montaje en ángulo



A0014145

- Por razones mecánicas, la sonda debe instalarse lo más verticalmente posible.
- Si la sonda se instala en ángulo, la longitud de la misma debe reducirse según el ángulo de instalación.
  - $\alpha 5^\circ$ :  $LN_{m\acute{a}x.}$  4 m (13,1 ft)
  - $\alpha 10^\circ$ :  $LN_{m\acute{a}x.}$  2 m (6,6 ft)
  - $\alpha 30^\circ$ :  $LN_{m\acute{a}x.}$  1 m (3,3 ft)

*Depósitos no metálicos*

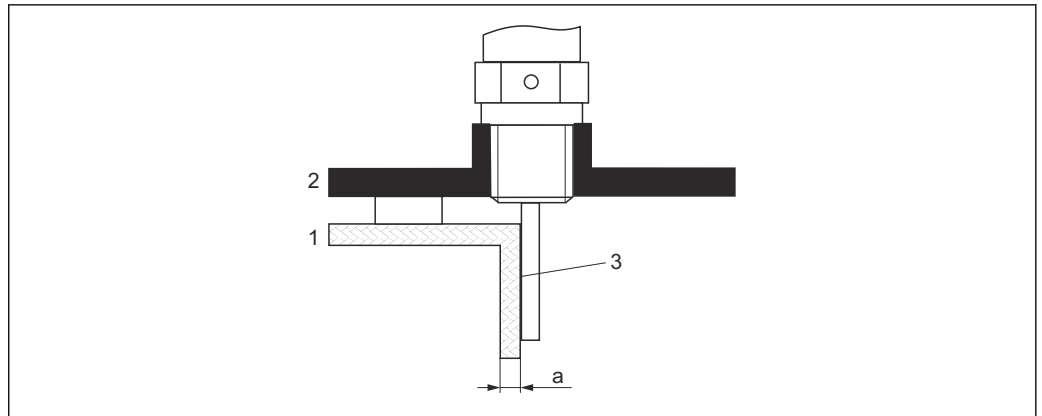


- 1 Depósito no metálico  
2 Lámina o brida metálicas

Para garantizar buenos resultados de medición al montar en depósitos no metálicos, monte en la conexión a proceso una lámina metálica que tenga un diámetro de por lo menos 200 mm (8 in) en ángulo recto con respecto a la sonda.

*Depósitos de plástico y de vidrio: montaje de la sonda en la pared exterior*

Si se utilizan depósitos de plástico y de cristal, la sonda también puede montarse en la pared exterior en determinadas condiciones.



- 1 Depósito de plástico o vidrio  
2 Placa de metal con casquillo roscado  
3 No debe existir espacio entre la pared del depósito y la sonda.

**Requisitos**

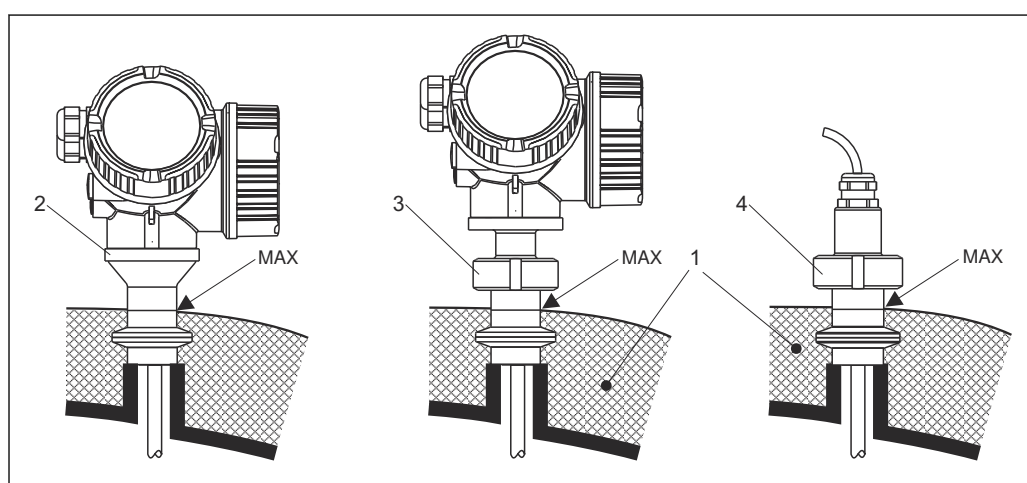
- Permitividad relativa del producto:  $\epsilon_r > 7$
- Pared del depósito no conductora.
- Máximo espesor de la tubería (a):
  - Plástico: < 15 mm (0,6 in)
  - Vidrio: < 10 mm (0,4 in)
- Sin refuerzos metálicos en el depósito

**Tenga en cuenta lo siguiente a la hora de montar el equipo:**

- Monte la sonda directamente en la pared del depósito sin dejar ningún espacio.
- A modo de protección contra posibles interferencias con la medición, coloque sobre la sonda media tubería de plástico con un diámetro mínimo de 200 mm (8 in) o una unidad de protección similar.
- Si el diámetro del depósito es inferior a 300 mm (12 in):  
En el lado opuesto del depósito coloque una placa de puesta a tierra que esté conectada conductivamente a la conexión a proceso y que cubra aproximadamente la mitad de la circunferencia del depósito.
- Si el diámetro del depósito es 300 mm (12 in) o superior:  
En la conexión a proceso, coloque una placa metálica que tenga un diámetro de por lo menos 200 mm (8 in) en ángulo recto con respecto a la sonda (véase la descripción anterior).

*Depósito con aislamiento térmico*

- i** Si la temperatura del proceso es elevada, el equipo debe incluirse en el medio aislante (1) normal del depósito a fin de evitar que el sistema electrónico se caliente por efectos de radiación por dispersión térmica o convección. El material aislante no debe sobrepasar el nivel marcado con "MAX" en los dibujos.



**23** Conexiones a proceso higiénico

- 1 Aislamiento del depósito
- 2 Equipo compacto
- 3 Equipo compacto, desmontable
- 4 Sensor, versión separada

## Entorno

**Temperatura ambiente**

Equipo	-20 ... +80 °C (-4 ... +176 °F)
Indicador local	-20 ... +70 °C (-4 ... +158 °F); la legibilidad del indicador local puede verse mermada a temperaturas situadas fuera del rango térmico.
Cable de conexión (para el diseño de sonda "Sensor, remoto")	Máx. -40 ... +150 °C (-40 ... +302 °F)
Visualizador remoto FHX50	-40 ... 80 °C (-40 ... 176 °F)

En caso de funcionamiento en el exterior con luz solar intensa:

- Monte el equipo a la sombra.
- Evite la luz solar directa, especialmente en regiones de clima cálido.
- Use una tapa de protección ambiental (accesorio).

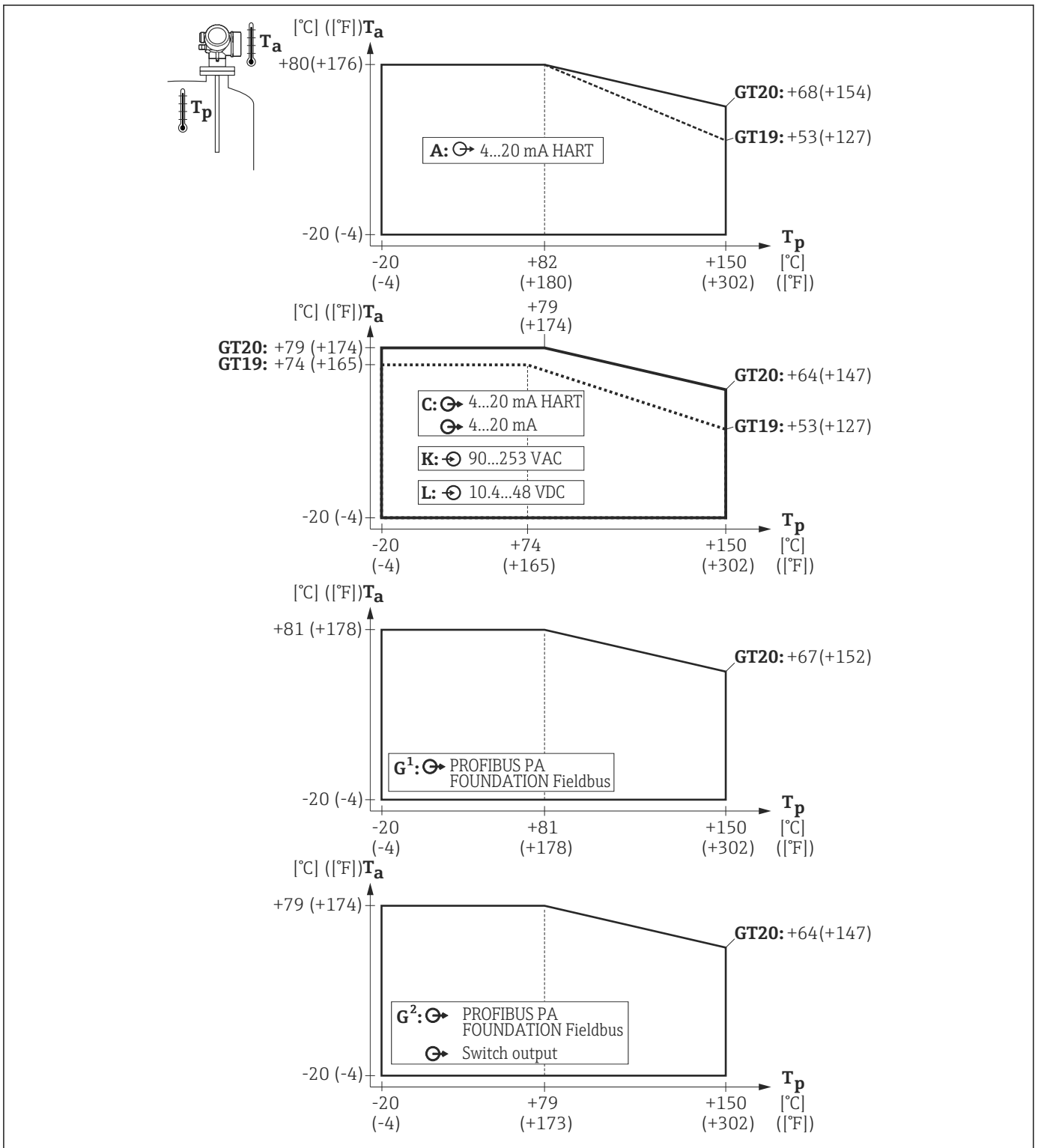
**Límites de temperatura ambiente**

Los gráficos siguientes solo tienen en cuenta los aspectos funcionales. Las versiones certificadas del equipo pueden estar sujetas a limitaciones adicionales. Véanse las Instrucciones de seguridad para más información.



Si se diera una temperatura ( $T_p$ ) en la conexión a proceso, la temperatura ambiente admisible ( $T_a$ ) se reduciría según muestra el siguiente diagrama (deriva de temperatura):

Degradación por temperatura para FMP53




GT19 = Caja de plástico  
GT20 = Caja de aluminio

A = 1 salida de corriente  
C = 2 salidas de corriente  
G<sup>1</sup>, G<sup>2</sup> = PROFIBUS PA<sup>1)</sup>  
K, L = a 4 hilos

$T_a$  = Temperatura ambiente  
 $T_p$  = Temperatura en la conexión a proceso

1) En el caso de PROFIBUS PA y FOUNDATION Fieldbus, la deriva de la temperatura depende de si se utiliza la salida de conmutación (terminales 3 y 4) (G<sup>2</sup>) o no (G<sup>1</sup>).

<b>Temperatura de almacenamiento</b>	<ul style="list-style-type: none"> <li>■ Temperatura de almacenamiento admisible: -40 ... +80 °C (-40 ... +176 °F)</li> <li>■ Utilice el embalaje original.</li> </ul>
<b>Clase climática</b>	DIN EN 60068-2-38 (prueba Z/AD)
<b>Altura de operación</b>	<ul style="list-style-type: none"> <li>■ Por lo general, hasta 2 000 m (6 600 ft) sobre el nivel del mar.</li> <li>■ Por encima de 2 000 m (6 600 ft) si se dan las condiciones siguientes: <ul style="list-style-type: none"> <li>■ Código de pedido 020 "Alimentación; salida" = A, B, C, E o G (versiones a 2 hilos)</li> <li>■ Tensión de alimentación U &lt; 35 V</li> <li>■ Alimentación, categoría de sobretensión 1</li> </ul> </li> </ul>
<b>Grado de protección</b>	<p>Probado conforme a:</p> <ul style="list-style-type: none"> <li>■ Con caja cerrada: IP68, NEMA6P (24 h a 1,83 m (6 ft) bajo el agua) (también aplicable para la versión "Sensor remoto") <ul style="list-style-type: none"> <li>■ Para la caja: GT19 de compartimento doble, plástico PBT en combinación con el indicador, operación: SD02 o SD03: IP68 (24 h a 1 m (3,28 ft) bajo el agua)</li> <li>■ IP66, NEMA4X</li> </ul> </li> <li>■ Con la caja abierta: IP20, NEMA1</li> <li>■ Módulo de visualización: IP22, NEMA2</li> <li>■ Para conector M12: IP68 NEMA6P, solo si el cable está enchufado y también está especificado conforme a IP68 NEMA6P</li> </ul>
<b>Resistencia a vibraciones</b>	DIN EN 60068-2-64 / IEC 60068-2-64: 20 ... 2 000 Hz, 1 (m/s <sup>2</sup> ) <sup>2</sup> /Hz
<b>Limpieza de la sonda</b>	<p>Según la aplicación, puede acumularse suciedad o formarse adherencias en la sonda. Una capa fina y uniforme apenas influye en la medición. Las capas gruesas pueden atenuar la señal y reducir el rango de medición. La formación de depósitos o adherencias muy irregulares (p. ej., por cristalización) puede provocar mediciones incorrectas. En tales casos, use un principio de medición sin contacto o bien inspeccione la sonda periódicamente para detectar su ensuciamiento.</p> <p>Limpieza con una solución de hidróxido de sodio (p. ej., en procedimientos CIP): si el acoplamiento está en contacto con el producto, los errores de medición pueden ser mayores que en las condiciones de funcionamiento de referencia. El contacto con el producto puede dar lugar temporalmente a mediciones incorrectas.</p>
<b>Compatibilidad electromagnética (EMC)</b>	<p>Compatibilidad electromagnética de conformidad con todos los requisitos relevantes resumidos en la serie EN 61326 y la recomendación NAMUR de compatibilidad electromagnética (EMC) (NE 21). Para obtener más detalles, consulte la declaración de conformidad.</p> <p> Disponible para descargar en <a href="http://www.endress.com">www.endress.com</a>.</p> <p>Utilice un conector apantallado para la transmisión de la señal.</p> <p>Error máximo de medición durante la prueba de compatibilidad electromagnética (EMC): &lt; 0,5 % del span.</p> <p>Cuando las sondas se instalan en depósitos de metal y hormigón y cuando se utiliza una sonda coaxial:</p> <ul style="list-style-type: none"> <li>■ Emisión de interferencias conforme a EN 61326-x, equipos de Clase B.</li> <li>■ Inmunidad a interferencias conforme a EN 61326-x, requisitos para la industria y recomendación NAMUR NE 21 (compatibilidad electromagnética [EMC])</li> </ul> <p>Cuando las sondas se instalan sin apantallamiento/una pared de metal, p. ej., en caso de instalación en silos de plástico o de madera, o bien si se usa la versión del equipo "Sensor remoto", el valor medido puede verse afectado por campos electromagnéticos intensos.</p> <ul style="list-style-type: none"> <li>■ Emisión de interferencias conforme a EN 61326-x, equipos de Clase A.</li> <li>■ Inmunidad a interferencias: el efecto de fuertes campos electromagnéticos puede influir en el valor medido.</li> </ul>

## Proceso

**Rango de temperaturas de proceso** La versión de junta tórica pedida determina la temperatura máxima admisible en la conexión a proceso:

Equipo	Material de la junta tórica	Temperatura de proceso	Homologación
FMP53	EPDM (Freudenberg 70 EPDM 291)	-20 ... +130 °C (-4 ... +266 °F)	FDA 3A <sup>1)</sup> EHEDG USP Cl. VI <sup>2)</sup>
	FFKM (Kalrez 6221)	-20 ... +150 °C (-4 ... +302 °F)	FDA 3A <sup>3)</sup> EHEDG USP Cl. VI <sup>2)</sup>
	FKM (PPE V70SW)	-10 ... +150 °C (+10 ... +302 °F)	

- 1) Probado conforme a la Norma sanitaria 3A 18-03, Clase II
- 2) Sometido a ensayos de conformidad con USP <88> Clase VI - 121 °C
- 3) Probado conforme a la Norma sanitaria 3A 18-03, Clase I

### Rango de presión del proceso

Equipo	Presión de proceso
FMP53	-1 ... 16 bar (-14,5 ... 232 psi)

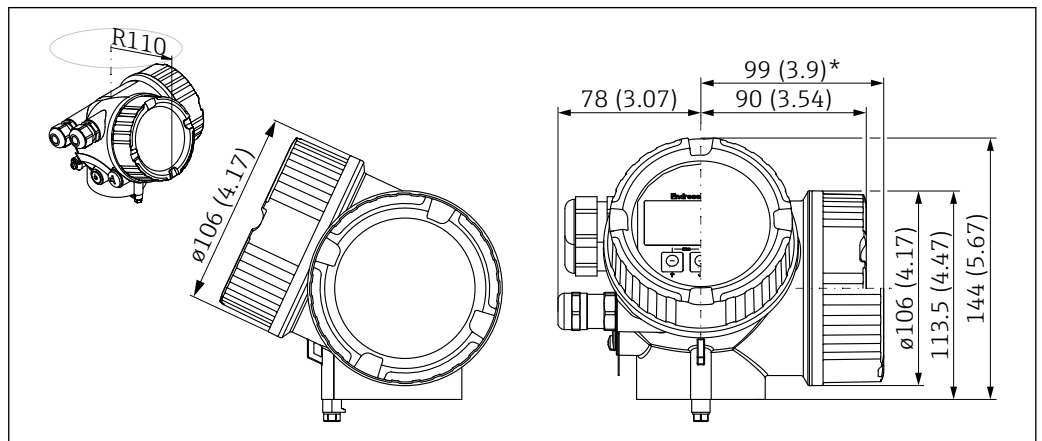
**i** El rango indicado puede disminuir en función de la conexión a proceso seleccionada. La presión máxima de trabajo (PMT) indicada en la placa de identificación se basa en una temperatura de referencia de 20 °C. Tenga en cuenta la dependencia entre presión y temperatura.

**Constante dieléctrica** Sonda de varilla:  $\epsilon_r \geq 1,6$

## Estructura mecánica

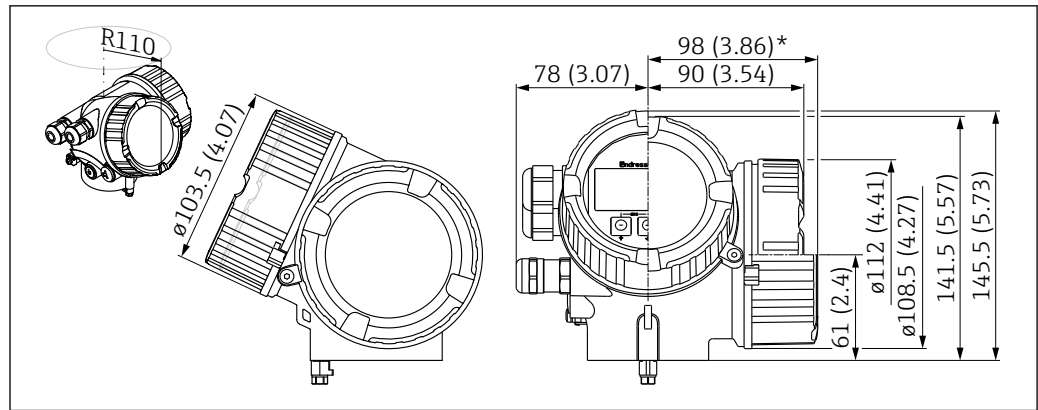
### Medidas

### Dimensiones del compartimento de la electrónica



24 Caja GT19 (plástico PBT). Unidad de medida mm (in)

\*Para equipos con protección contra sobretensiones integrada.

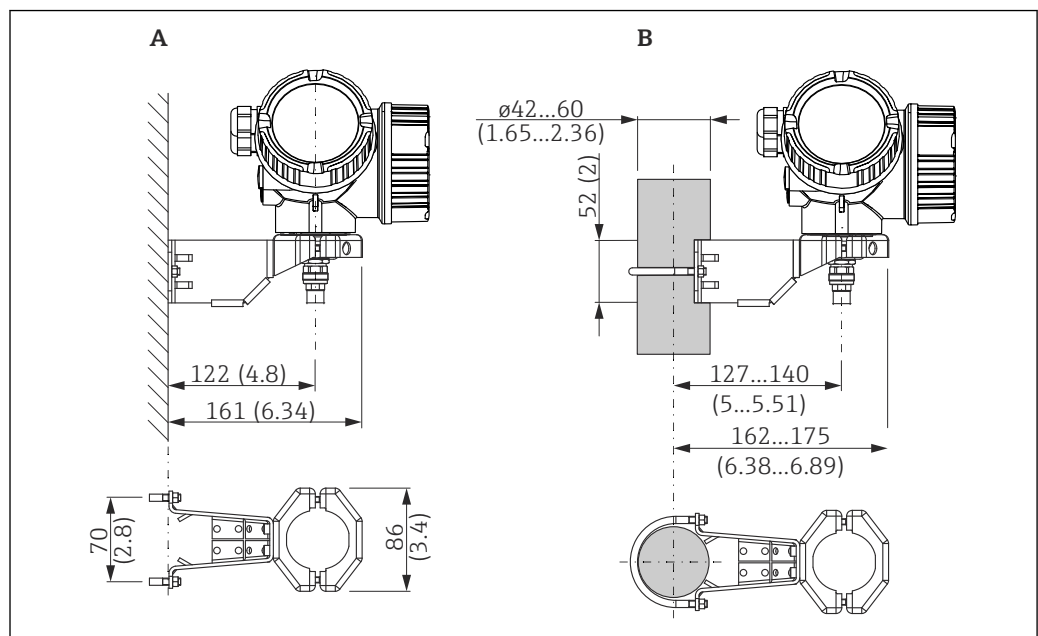


A0020751

25 Caja GT20 (aluminio recubierto). Unidad de medida mm (in)

\*Para equipos con protección contra sobretensiones integrada.

### Dimensiones del soporte de montaje



A0014793

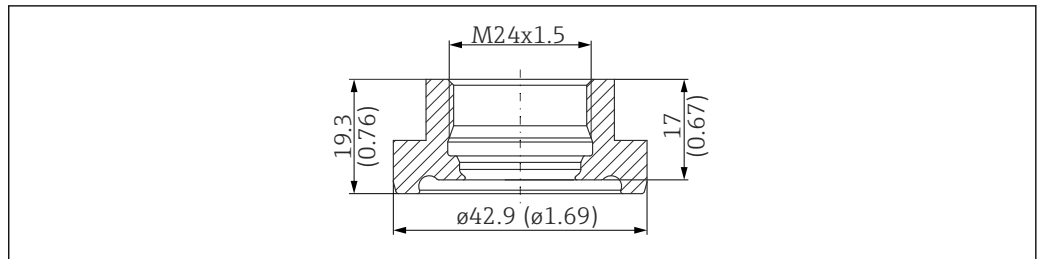
26 Soporte de montaje para el compartimento de la electrónica. Unidad de medida mm (in)

A Montaje en pared

B Montaje en barra

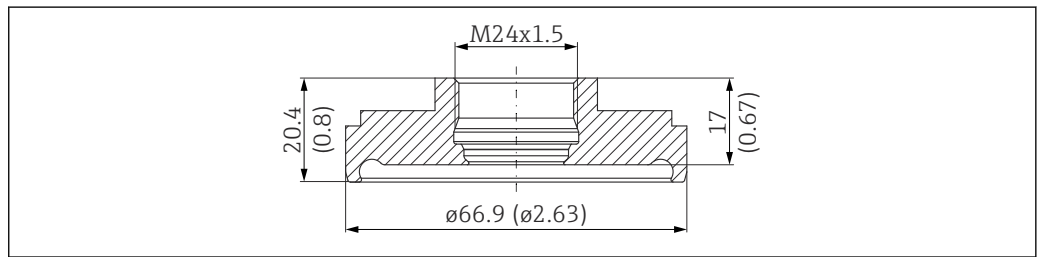
**i** Con las versiones de equipo con característica "Sensor remoto" (véase la característica 060 de la estructura de pedido del producto), el soporte de montaje forma parte del alcance del suministro. Otra posibilidad es pedirla por separado como un accesorio (código de producto: 71102216).

**FMP53: Dimensiones de la conexión a proceso**



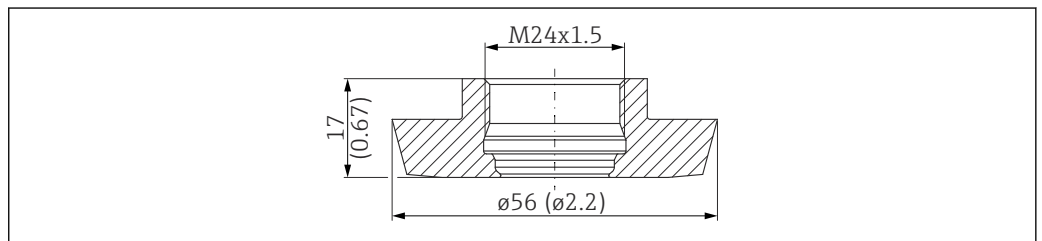
A0012763

27 Tubería DIN11864-1 A DN25 DIN11866-A, 316L. Unidad de medida mm (in)



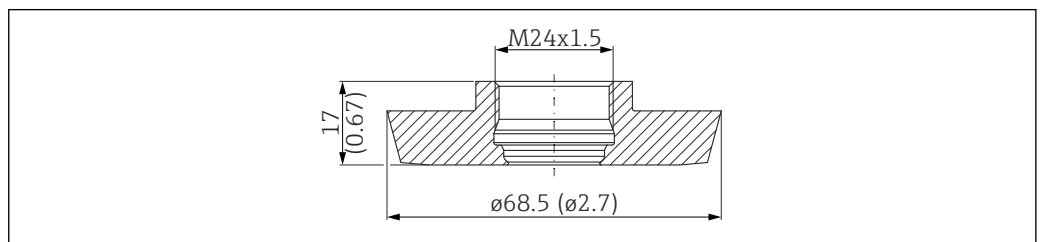
A0012764

28 Tubería DIN11864-1 A DN50 DIN11866-A, 316L. Unidad de medida mm (in)



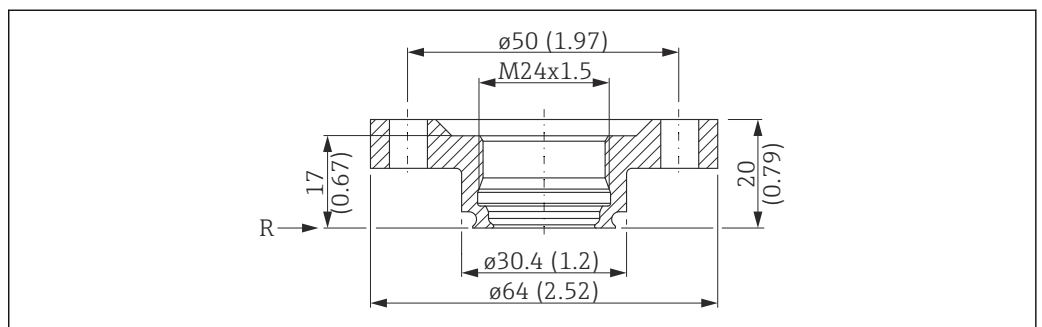
A0012765

29 Tuerca ranurada DIN11851 DN40 PN40, 316L. Unidad de medida mm (in)



A0012766

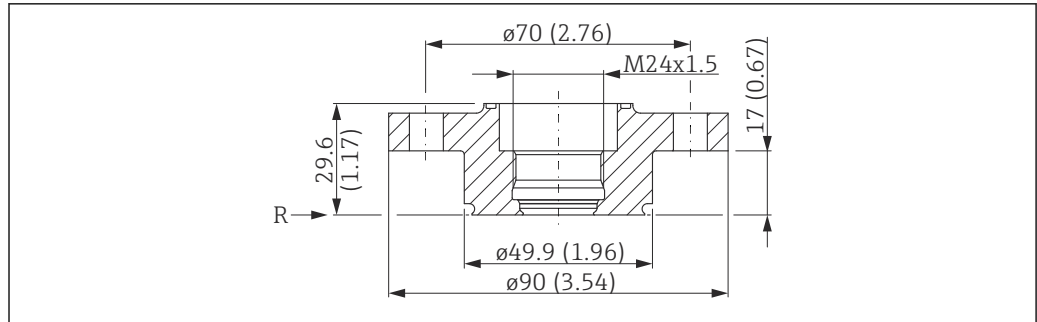
30 Tuerca ranurada DIN11851 DN50 PN25, 316L. Unidad de medida mm (in)



A0012767

31 NEUMO BioControl D25 PN16, 316L. Unidad de medida mm (in)

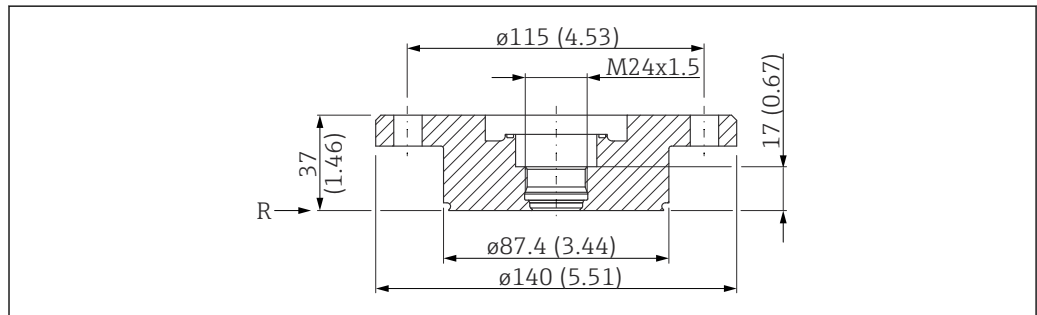
R Punto de referencia de medición



A0012768

32 NEUMO BioControl D50 PN16, 316L. Unidad de medida mm (in)

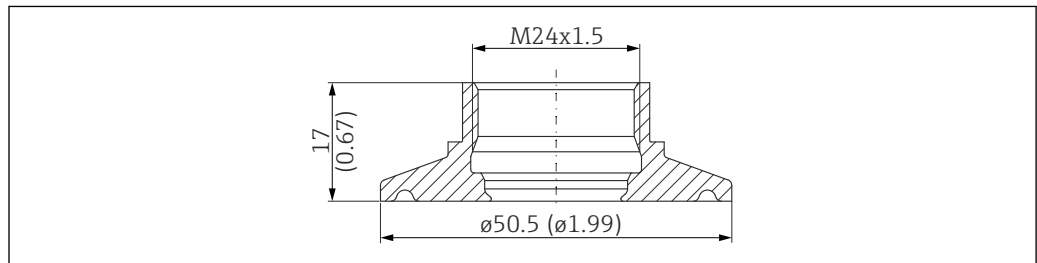
R Punto de referencia de medición



A0012769

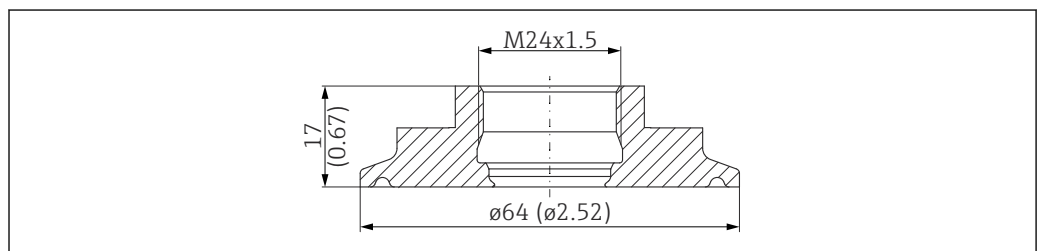
33 NEUMO BioControl D80 PN16, 316L. Unidad de medida mm (in)

R Punto de referencia de medición



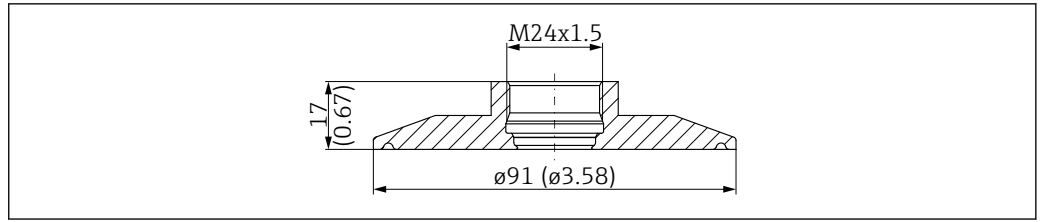
A0012772

34 Triclamp ISO2852 DN25-38 (de 1 a 1 1/2"), 316L. Unidad de medida mm (in)



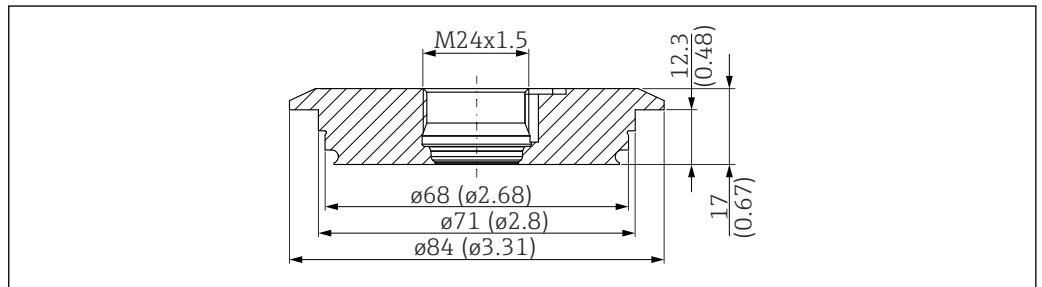
A0012770

35 Tri-Clamp ISO2852 DN40-51 (2"), 316L. Unidad de medida mm (in)



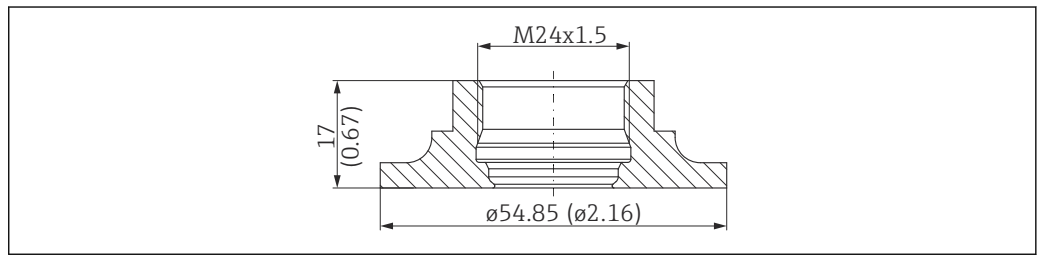
A0035143

36 Triclamp ISO2852 DN70-76.1 (3"), 316L. Unidad de medida mm (in)



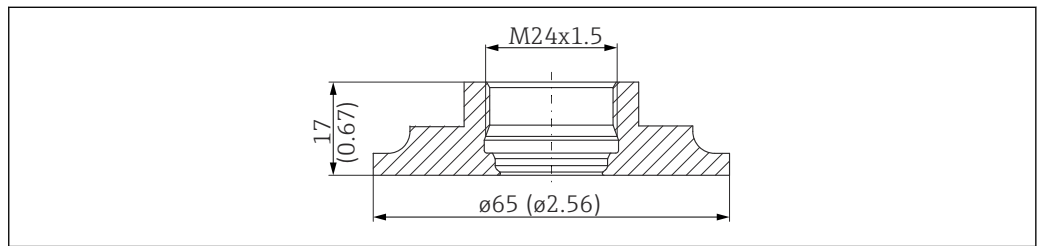
A0012773

37 Tubería Varivent N DN40-162 PN16, 316L. Unidad de medida mm (in)



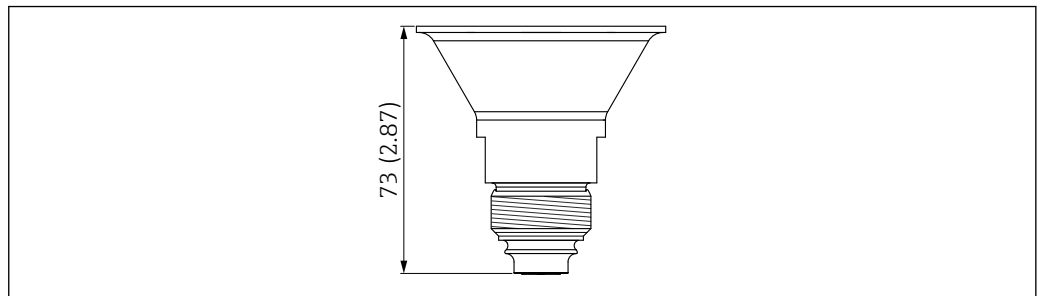
A0012775

38 SMS 1 1/2" PN25, 316L. Unidad de medida mm (in)



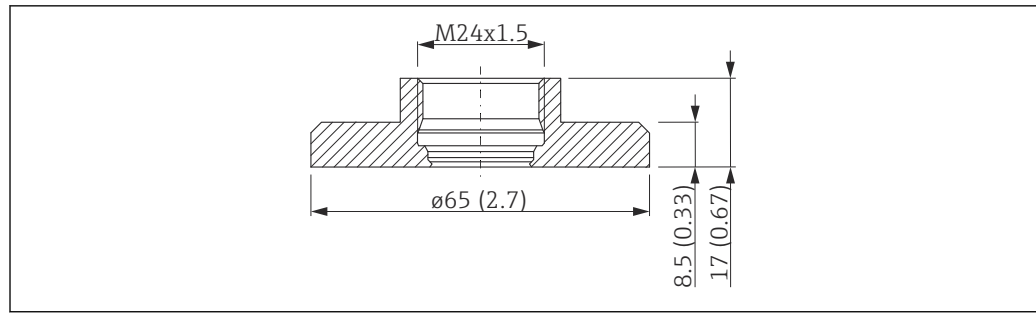
A0012774

39 SMS 2" PN25, 316L. Unidad de medida mm (in)



A0014608

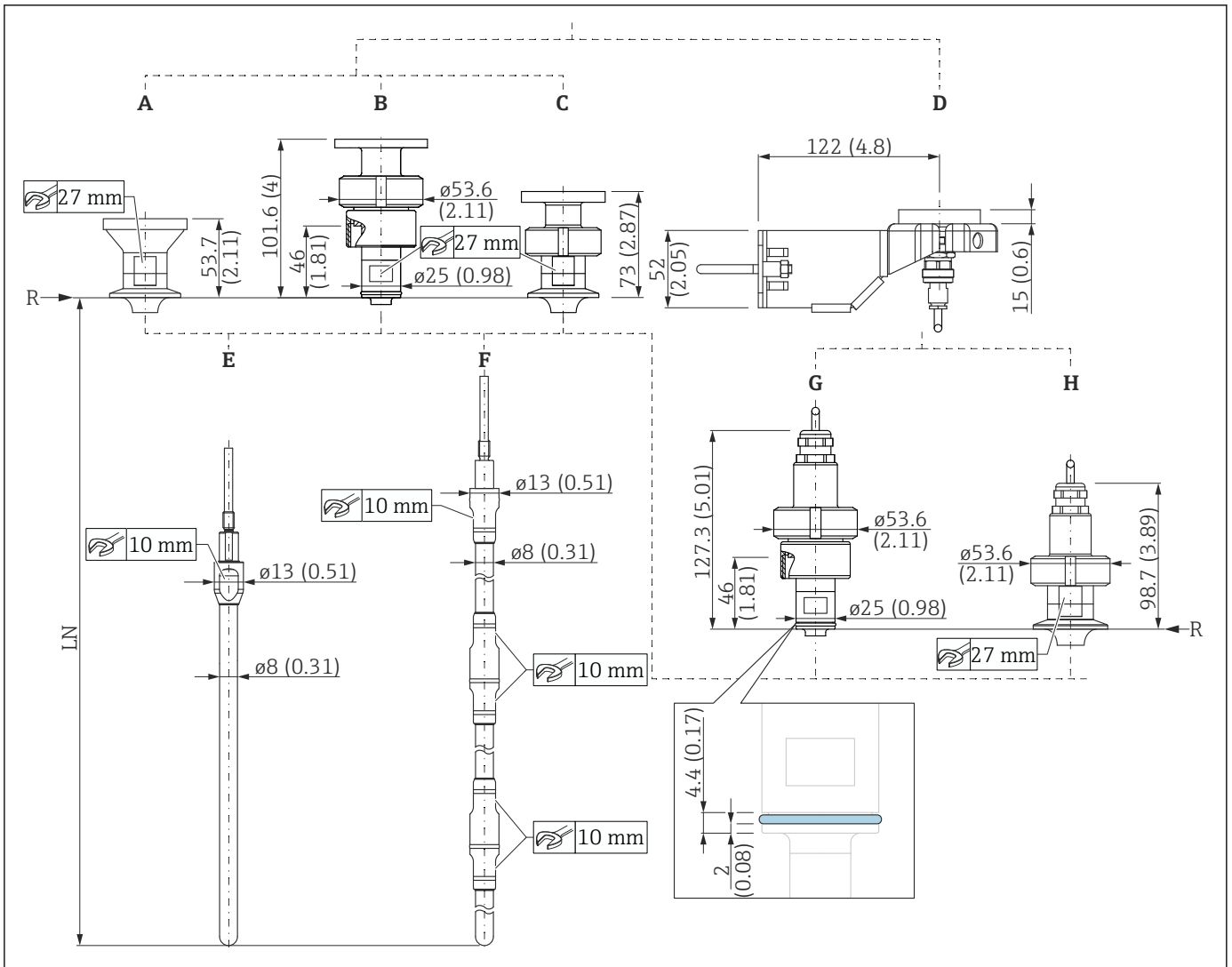
40 Rosca M24, 316L. Unidad de medida mm (in)



41 Casquillo de soldadura para rosca M24, de 316L (71041381). Unidad de medida mm (in)



FMP53: Dimensiones de la sonda



A0012762

42 FMP53: Sonda. Unidad de medida mm (in)

- A Sensor compacto (ninguna opción seleccionada en la característica 600)
- B Sensor compacto, desmontable, con adaptador Ingold
- C Sensor compacto, desmontable (característica 600)
- D Soporte de montaje para el diseño de sensores con característica "Sensor remoto" (característica 600)
- E Sonda de varilla de 8 mm (0,31 in) (característica 060)
- F Sonda de varilla de 8 mm (0,31 in), 500 mm (20 in) o 1000 mm (40 in) separable
- G Adaptador Ingold para el diseño de sensores con característica "Sensor remoto"
- H Otras conexiones a proceso para diseño de sondas con característica "Sensor remoto"
- LN Longitud de la sonda
- R Punto de referencia de medición



Con las conexiones a proceso NEUMO Biocontrol (versiones S1J, S4J y S6J), el punto de referencia queda ligeramente por debajo de la brida.

**Valores de tolerancia para las longitudes de la sonda****Sondas de varilla**

Tolerancia admisible en función de la longitud de la sonda:

- < 1 m (3,3 ft) = +0 ... -3 mm (+0 ... -0,12 in)
- 1 ... 4 m (3,3 ... 13 ft) = +0 ... -5 mm (+0 ... -0,2 in)

**Peso**

El peso de los componentes individuales debe sumarse para obtener el peso total.

**Caja**

Peso del sistema electrónico y el indicador.

**Caja GT19 (plástico)**

1,2 kg (2,65 lb)

**Caja GT20 (aluminio moldeado, con recubrimiento de polvo)**

Aprox. 1,9 kg (4,19 lb)

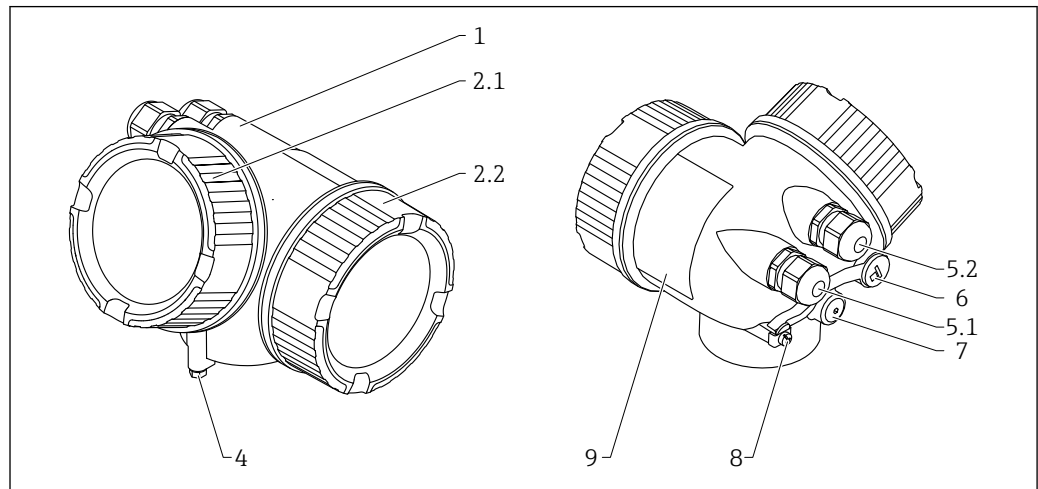
**Antena y adaptador de conexión a proceso****FMP53**

Los pesos de los componentes individuales se deben sumar para obtener el peso total.

- Sensor
  - Aprox. 1,20 kg/m (2,65 lb/in) + peso de la brida
- Sonda de varilla 8 mm (0,31 in)
  - Longitud aprox. de la sonda 0,40 kg/m (0,88 lb/in)

**Materiales****Materiales sin contacto con el proceso**

*Caja GT19 (plástico)*

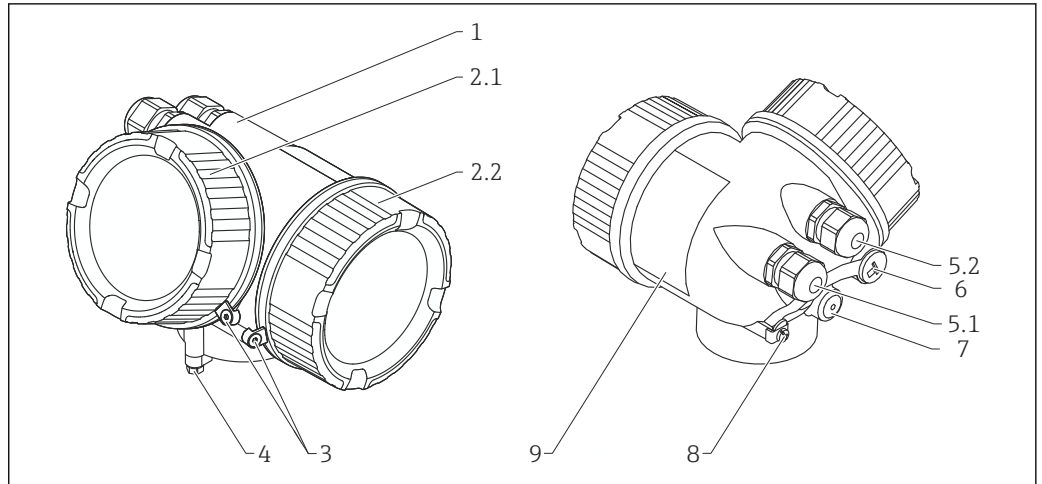


A0013788

43 *Material; caja GT19*

- 1 *Caja; PBT*
- 2.1 *Cubierta del compartimento del sistema electrónico; PBT-PC, juntas; EPDM, ventana; PC, recubrimiento de la rosca; barniz lubricante a base de grafito*
- 2.2 *Cubierta del compartimento de conexiones; PBT, junta; EPDM, recubrimiento de la rosca; barniz lubricante a base de grafito*
- 4 *Cierre en el cuello de la caja; 316L (1.4404), A4-70*
- 5.1 *Tapón ciego, prensaestopas, adaptador o conector (depende de la versión del equipo); 316L (1.4404), EPDM, PE, PBT-GF, latón niquelado (CuZn), PA*
- 5.2 *Tapón ciego, prensaestopas, adaptador o conector (depende de la versión del equipo); 316L (1.4404), EPDM, PE, PBT-GF, acero galvanizado, latón niquelado (CuZn), PA*
- 6 *Tapón ciego; latón niquelado (CuZn), conector hembra M12; GD-Zn niquelado*
- 7 *Conector de alivio de presión; latón niquelado (CuZn)*
- 8 *Borne de tierra; 316L (1.4404), A4 (1.4571)*
- 9 *Placa de identificación adhesiva; plástico*

Caja GT20 (aluminio moldeado, con recubrimiento de polvo)



A0036037

44 Material; caja GT20

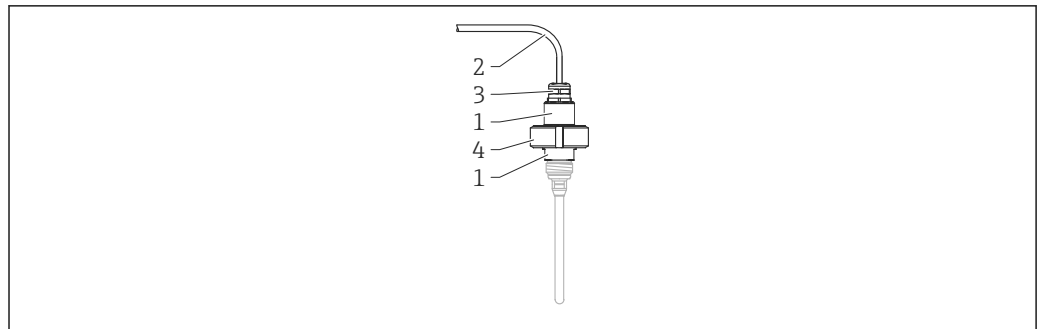
- 1 Caja RAL 5012 (azul); AlSi10Mg (<0,1 % Cu), recubrimiento; poliéster
- 2.1 Cubierta del compartimento del sistema electrónico RAL 7035 (gris); AlSi10Mg (<0,1 % Cu), juntas; NBR, ventana; vidrio, recubrimiento de la rosca; barniz lubricante a base de grafito
- 2.2 Cubierta del compartimento de conexiones RAL 7035 (gris); AlSi10Mg (<0,1 % Cu), juntas; NBR, recubrimiento de la rosca; barniz lubricante a base de grafito
- 3 Cierre de la cubierta; 316L (1.4404), A4
- 4 Cierre en el cuello de la caja; 316L (1.4404), A4-70
- 5.1 Tapón ciego, prensaestopas, adaptador o conector (depende de la versión del equipo); 316L (1.4404), EPDM, PE, PBT-GF, latón niquelado (CuZn), PA
- 5.2 Tapón ciego, prensaestopas, adaptador o conector (depende de la versión del equipo); 316L (1.4404), EPDM, PE, PBT-GF, acero galvanizado, latón niquelado (CuZn), PA
- 6 Tapón ciego; latón niquelado (CuZn), conector hembra M12; GD-Zn niquelado
- 7 Conector de alivio de presión; latón niquelado (CuZn)
- 8 Borne de tierra; 316L (1.4404), A4 (1.4571)
- 9 Placa de identificación adhesiva; plástico

Materiales en contacto con el producto

Conexión a proceso

Levelflex FMP53				
Sensor desmontable	Sensor no desmontable	N.º	Material	Homologación
<p>A0013904</p>	<p>A0013903</p>	1	304 (1.4301)	—
		2	304 (1.4301)	—
		3	316L (1.4435)	—
		4	Ketron LSG PEEK Food Grade natural	FDA, 3A, USP Cl. VI
		5	304L (1.4307)	—

Adaptador y cable para sensor remoto



A0024684

45 Materiales: Adaptador y cable para versión "Sensor remoto"

- 1 Pieza de conexión (separable), 304 (1.4301)
- 2 Cable, FEP
- 3 Prensaestopas, niquelado CuZn
- 4 Tuerca ranurada, 304 (1.4301)

Sonda

Levelflex FMP53			
<p><b>Característica 060 "Sonda"</b></p> <ul style="list-style-type: none"> <li>▪ DA: varilla 8 mm</li> <li>▪ DB: varilla 0,31 in</li> <li>▪ EA: varilla 8 mm, electropulida</li> <li>▪ EB: varilla 0,31 in, electropulida</li> </ul>		<p>N.º</p>	<p>Material</p>
<ul style="list-style-type: none"> <li>▪ FA: varilla 8 mm, 500 mm separable</li> <li>▪ FB: varilla 0,31 in, 20 in separable</li> <li>▪ GA: varilla 8 mm, 500 mm separable, electropulida</li> <li>▪ GB: varilla 0,31 in, 20 in separable, electropulida</li> <li>▪ HA: varilla 8 mm, 1000 mm separable</li> <li>▪ HB: varilla 0,31 in, 40 in separable</li> <li>▪ IA: varilla 8 mm, 1000 mm separable, electropulida</li> <li>▪ IB: varilla 0,31 in, 40 in separable, electropulida</li> </ul>			<p>1 316L (1.4435)</p> <ul style="list-style-type: none"> <li>▪ 0,76 µm (30 µin) pulida mecánicamente</li> <li>▪ 0,38 µm (15 µin) electropulida</li> </ul>
<p>A0013872</p>	<p>A0013873</p>	<p>2</p>	<p>Junta tórica (la misma que para el sensor)</p>

## Operabilidad

Concepto de operación

Estructura de menú orientada al operario para tareas específicas del usuario

- Puesta en marcha
- Configuración
- Diagnósticos
- Nivel de experto

**Idiomas operativos**

- English
- Deutsch
- Français
- Español
- Italiano
- Nederlands
- Portuguesa
- Polski
- русский язык (Russian)
- Svenska
- Türkçe
- 中文 (Chinese)
- 日本語 (Japanese)
- 한국어 (Korean)
- Bahasa Indonesia
- tiếng Việt (Vietnamese)
- čeština (Czech)



La característica 500 de la estructura de pedido del producto determina cuáles de estos idiomas están presentes en la entrega.

**Puesta en marcha rápida y segura**

- Asistente interactivo con interfaz gráfica de usuario para la puesta en marcha guiada en FieldCare/ DeviceCare
- Guía de menú con breves descripciones de las funciones de los distintos parámetros
- Funcionamiento estandarizado en el equipo y en el software de configuración

**Memoria de datos integrada (HistoROM)**

- Adopción de la configuración de datos al sustituir los módulos de la electrónica
- Hasta 100 mensajes de eventos registrados en el equipo
- Registro de datos con hasta 1000 valores acumulados
- Durante la puesta en marcha se guarda una curva de señal de referencia para su uso posterior como referencia durante el funcionamiento

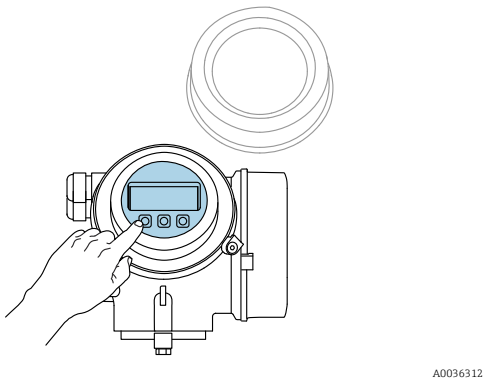
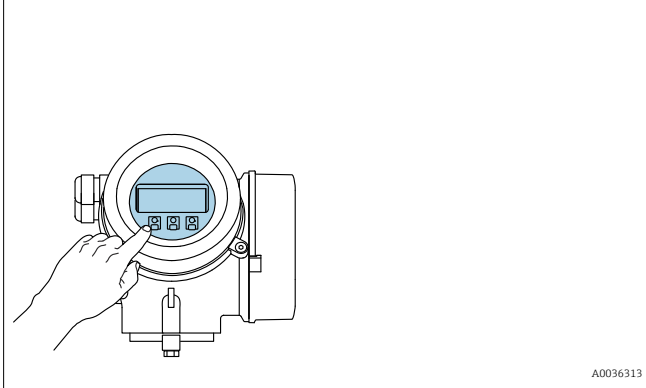
**Un diagnóstico eficiente aumenta la disponibilidad para la medición.**

- Las medidas correctivas están integradas en textos sencillos.
- Diversas opciones de simulación y funciones de registro en línea

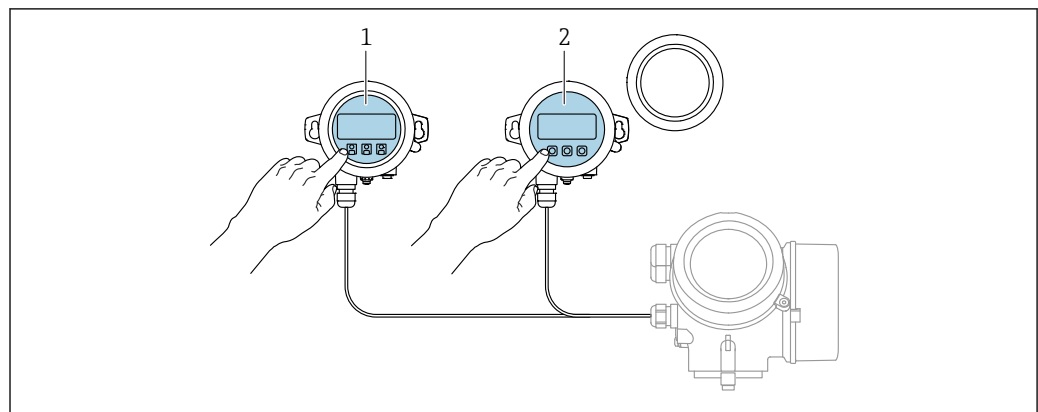
**Módulo Bluetooth integrado (opción para equipos HART)**

- Configuración sencilla y rápida con la aplicación SmartBlue
- No se requieren herramientas ni adaptadores adicionales
- Curva de señal mediante SmartBlue (aplicación)
- Transmisión de datos punto a punto individual encriptada (probada por el Instituto Fraunhofer) y comunicación protegida con contraseña mediante tecnología inalámbrica *Bluetooth*®

**Acceso al menú de configuración a través del indicador local**

Funcionamiento con	Pulsadores mecánicos	Control táctil
Código de producto para "Indicador; funcionamiento"	Opción C "SD02"	Opción E "SD03"
		
Elementos de visualización	Pantalla indicadora de 4 líneas	Pantalla indicadora de 4 líneas Fondo con iluminación en blanco que pasa a rojo en caso de producirse un error del equipo
	El formato en el que se visualizan las variables medidas y de estado puede configurarse por separado para cada tipo de variable.	
	Temperaturas ambientes admisibles para el indicador: -20 ... +70 °C (-4 ... +158 °F) La legibilidad del indicador puede verse mermada a temperaturas fuera del rango preestablecido.	
Elementos de configuración	Configuración en planta con 3 pulsadores (⊕, ⊖, ⊞)	Operaciones de configuración externas mediante control táctil; 3 teclas ópticas: ⊕, ⊖, ⊞
	Se puede acceder también a los elementos para configuración cuando el equipo está en una zona peligrosa de determinados tipos.	
Funciones adicionales	Función de copia de seguridad de datos La configuración del equipo puede salvaguardarse en el módulo de visualización.	
	Función de comparación de datos Permite comparar la configuración del equipo guardada en el módulo de visualización con la configuración que tiene actualmente el equipo.	
	Función de transferencia de datos Permite transferir la configuración del transmisor a otro equipo mediante el módulo de visualización.	

**Operación con visualizador remoto y módulo de configuración FHX50**

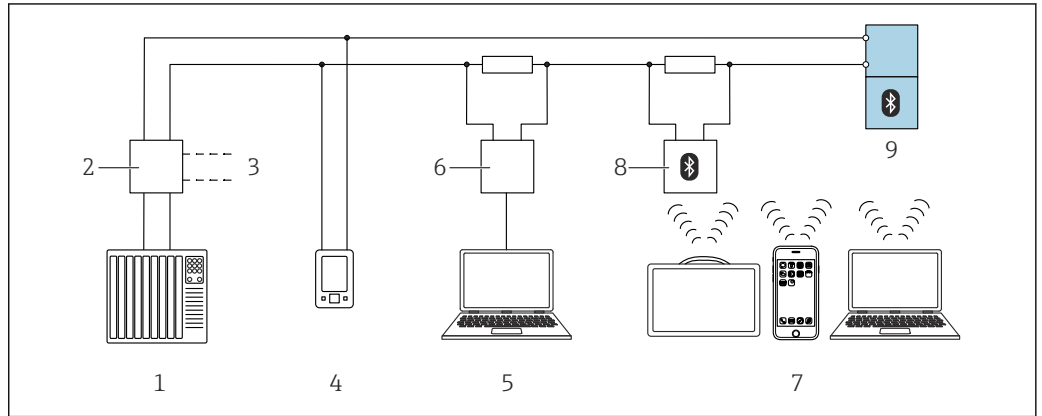


46 Modos de configuración con FHX50

- 1 Módulo de visualización y configuración SD03, teclas ópticas; pueden accionarse a través de la cubierta de vidrio
- 2 Módulo de visualización y configuración SD02, botones mecánicos; hay que extraer la tapa

Acceso al menú de configuración a través del software de configuración

Mediante protocolo HART

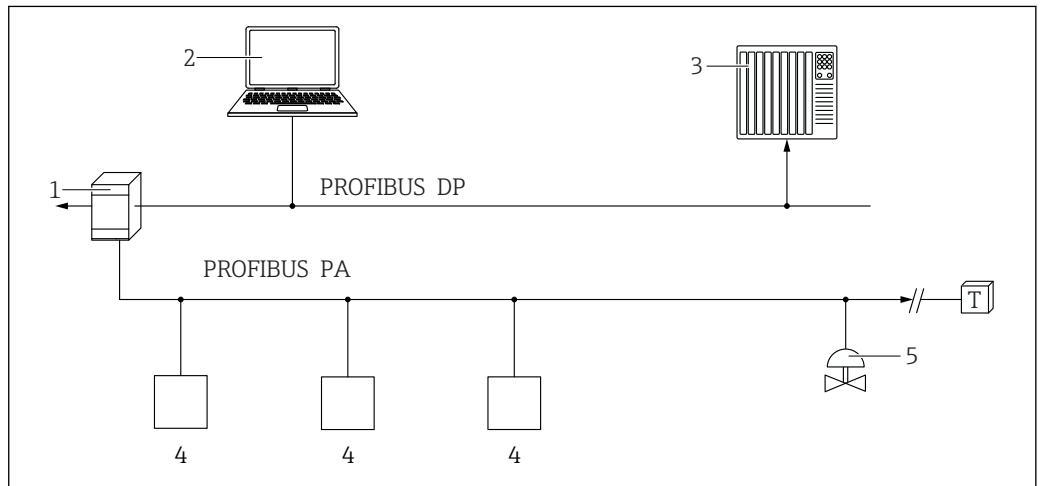


A0044334

47 Opciones para la configuración a distancia mediante protocolo HART

- 1 PLC (controlador lógico programable)
- 2 Fuente de alimentación del transmisor, p. ej. RN42 (con resistencia para comunicaciones)
- 3 Conexión para Commubox FXA195 y AMS Trex Device Communicator
- 4 AMS Trex Device Communicator
- 5 Ordenador con software de configuración (por ejemplo, DeviceCare, FieldCare, AMS Device View, SIMATIC PDM)
- 6 Commubox FXA195 (USB)
- 7 Field Xpert SMT70/SMT77, smartphone u ordenador con software de configuración (por ejemplo, DeviceCare, FieldCare, AMS Device View, SIMATIC PDM)
- 8 Módem Bluetooth con cable de conexión (p. ej., VIATOR)
- 9 Transmisor

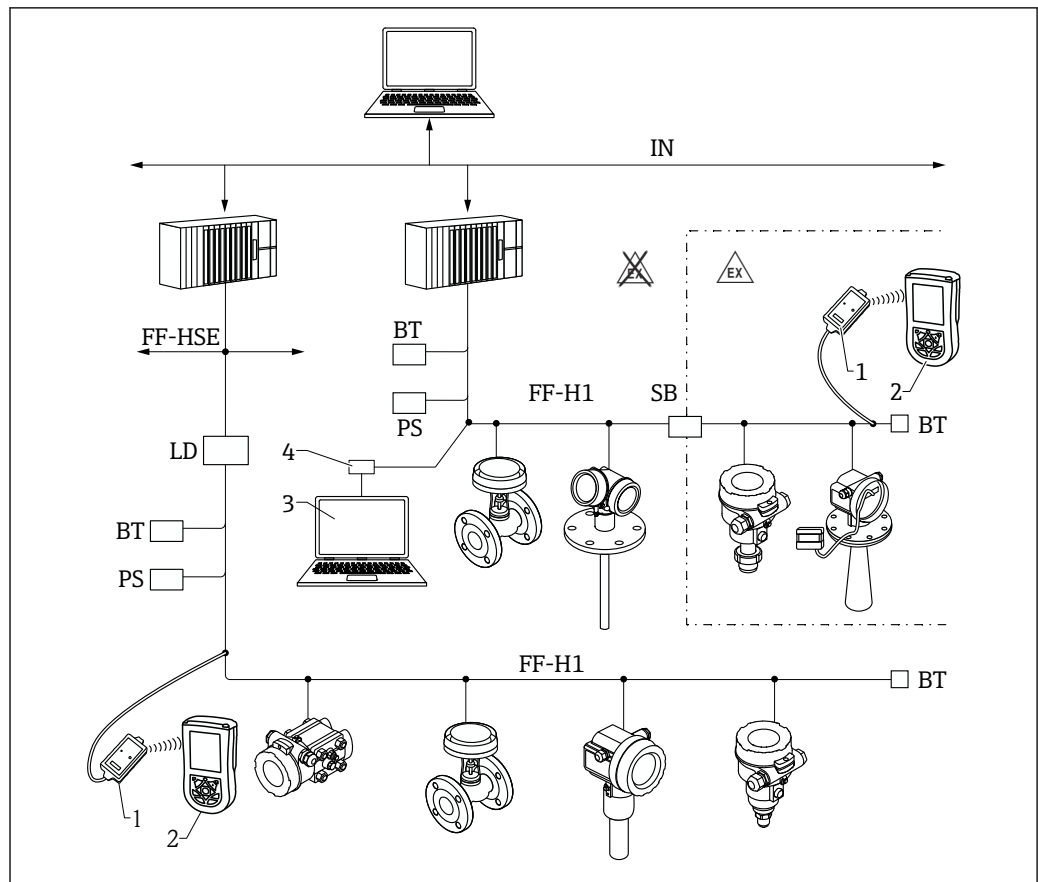
Mediante protocolo PROFIBUS PA



A0050944

- 1 Acoplador de segmentos
- 2 Ordenador con PROFlus y software de configuración (p. ej., DeviceCare/FieldCare )
- 3 PLC (controlador lógico programable)
- 4 Transmisor
- 5 Funciones adicionales (válvulas, etc.)

Mediante FOUNDATION Fieldbus

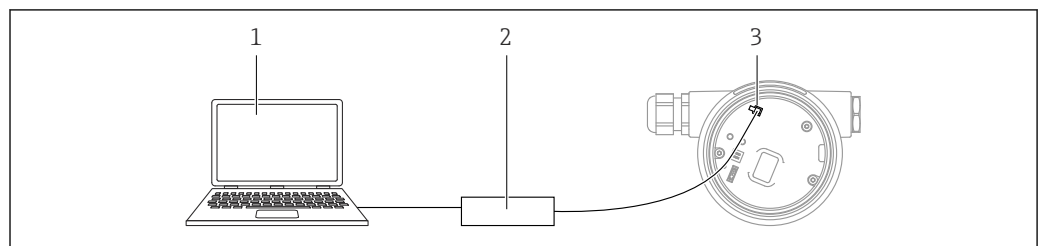


A0017188

48 Arquitectura del sistema FOUNDATION Fieldbus con componentes asociados

- 1 Módem Bluetooth FFblue
- 2 Field Xpert
- 3 DeviceCare/FieldCare
- 4 Tarjeta de interfaz NI-FF
- IN Red industrial
- FF- Ethernet de alta velocidad
- HSE
- FF- FOUNDATION Fieldbus-H1
- H1
- LD Equipo de enlace FF-HSE/FF-H1
- PS Fuente de alimentación de bus
- SB Barrera de seguridad
- BT Terminador de bus

Mediante interfaz de servicio (CDI)



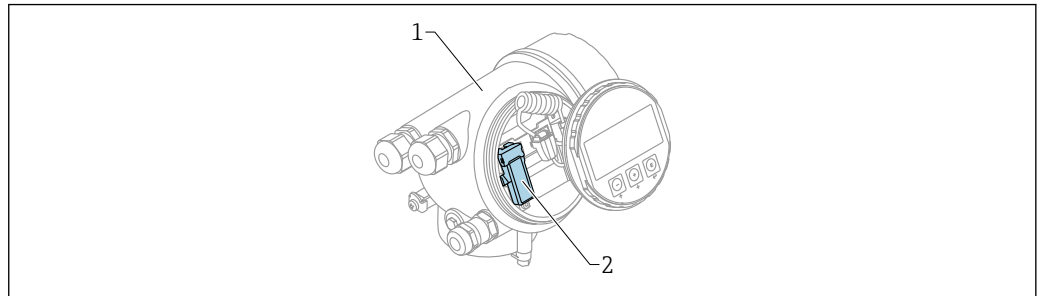
A0039148

- 1 Ordenador con software de configuración FieldCare/DeviceCare
- 2 Commubox
- 3 Interfaz de servicio (CDI) del instrumento de medición (= Endress+Hauser Common Data Interface)



## Funcionamiento mediante tecnología inalámbrica Bluetooth®

### Requisitos



A0036790

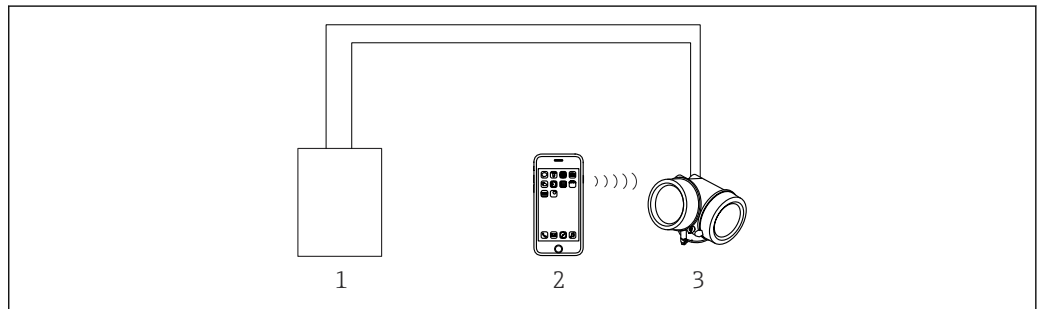
#### 49 Dispositivo con módulo Bluetooth

- 1 Compartimento de la electrónica del dispositivo
- 2 Módulo Bluetooth

Esta opción de configuración solo está disponible en equipos dotados con módulo Bluetooth. Se dispone de las opciones siguientes:

- El pedido del equipo incluía un módulo Bluetooth:  
Característica 610, "Accesorio montado", opción NF "Bluetooth"
- Se ha cursado un pedido de un módulo Bluetooth como accesorio (código de producto: 71377355) y se ha instalado en el equipo. Véase la documentación especial SD02252F.

### Operaciones de configuración desde la aplicación SmartBlue



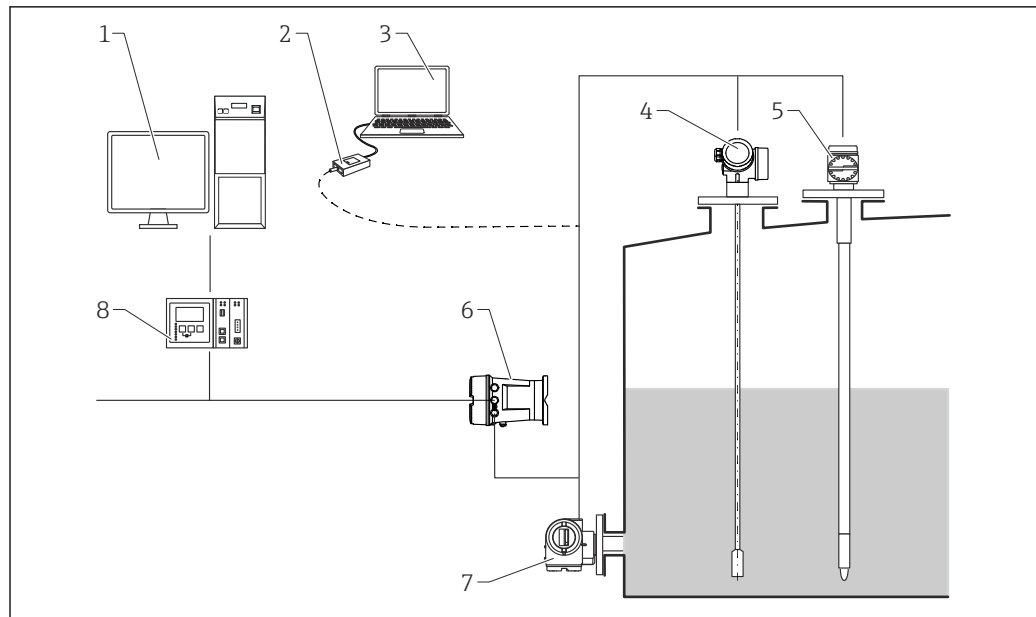
A0034939

#### 50 Operaciones de configuración desde la aplicación SmartBlue

- 1 Fuente de alimentación del transmisor
- 2 Smartphone/tableta con SmartBlue (app)
- 3 Transmisor con módulo Bluetooth

### Integración en la medición de depósitos

El monitor para el costado del depósito NRF81 de Endress+Hauser cuenta con funciones de comunicación integradas para instalaciones con múltiples depósitos. En cada depósito se pueden instalar uno o más sensores, incluidos sensores de radar, sensores de temperatura puntual o media, sondas capacitivas para detección de agua y/o células de medición de presión. El monitor para el costado del depósito funciona con múltiples protocolos, por lo que asegura la compatibilidad con prácticamente todos los protocolos estándar de medición de depósitos de la industria. La conectividad opcional para sensores de 4 ... 20 mA, las entradas/salidas digitales y las salidas analógicas facilitan la integración plena de todos los sensores en el depósito. El uso de un esquema de eficacia contrastada basado en el bus HART de seguridad intrínseca para todos los sensores del depósito minimiza los costes de cableado y, al mismo tiempo, garantiza un nivel máximo de seguridad, fiabilidad y rendimiento.



A0016590

51 El sistema de medición completo consta de:

- 1 Espacio de trabajo Tankvision
- 2 Commubox FXA195 (USB) - opcional
- 3 Ordenador dotado con software de configuración (ControlCare) - opcional
- 4 Transmisor de nivel
- 5 Equipo de temperatura
- 6 Tank Side Monitor NRF81
- 7 Instrumento de medición de presión
- 8 Tankvision Tank Scanner NXA820

**SupplyCare**

SupplyCare es un software de configuración basado en internet para coordinar todo el flujo de material e información que circula por la cadena de suministros. SupplyCare proporciona una visión general de los valores de los niveles en depósitos y silos que se hallan dispersos geográficamente, por ejemplo, para proporcionar una transparencia total acerca de la situación del inventario actual de las existencias, en todo momento y lugar.

Tomando como base la tecnología de medición y de transmisión instalada en planta, los datos del inventario actual se recogen y se envían a SupplyCare. Los niveles críticos se indican claramente y las previsiones calculadas proporcionan seguridad adicional para la planificación de las necesidades de material.

Las funciones principales de SupplyCare:

**Visualización de las existencias**

SupplyCare recaba los valores de los niveles de los depósitos y silos a intervalos de tiempo regulares para determinar el inventario de las existencias. Muestra en el indicador datos de inventario de existencias históricos y actuales y calcula previsiones de la demanda futura. La página de visión general puede configurarse para adaptarse a las preferencias del usuario.

**Gestión de datos Master**

Con SupplyCare es posible crear y gestionar los datos principales sobre ubicaciones, empresas, depósitos, productos y usuarios, y también obtener autorizaciones de los usuarios.

**Report Configurator**

La aplicación Report Configurator puede utilizarse para crear informes personalizados de un modo fácil y rápido. Los informes pueden guardarse en una multitud de formatos, tales como Excel, PDF, CVS y XML. Los informes pueden enviarse por una diversidad de vías, como http, ftp o correo electrónico.

**Gestión de sucesos**

La aplicación de software indica algunos eventos como las caídas por debajo del nivel de seguridad de stock o algunos puntos de planificación. Además, SupplyCare también puede enviar correos electrónicos de notificación a usuarios predeterminados.

**Alarmas**

Si surgen problemas técnicos, p. ej., problemas con las conexiones, se activan las alarmas y se manda un correo electrónico de alarma al administrador de sistemas y al administrador de sistema local.

**Planificación de entrega**

La función integrada para la planificación de pedidos genera automáticamente una propuesta de pedido si el nivel obtenido a partir del inventario de existencias rebasa un valor mínimo preestablecido. Las entregas y eliminaciones planificadas son monitorizadas continuamente por SupplyCare. SupplyCare notifica al usuario si las entregas y eliminaciones planificadas no se van a poder cumplir según la planificación.

**Análisis**

En el módulo de análisis se calculan y se muestran los indicadores de entrada y salida de caudal más importantes de cada depósito en formato de datos y gráficos. Los indicadores clave para la gestión de existencias de material se calculan automáticamente y constituyen la base de la optimización de los procesos de almacenamiento y suministro.

**Visualización geográfica**

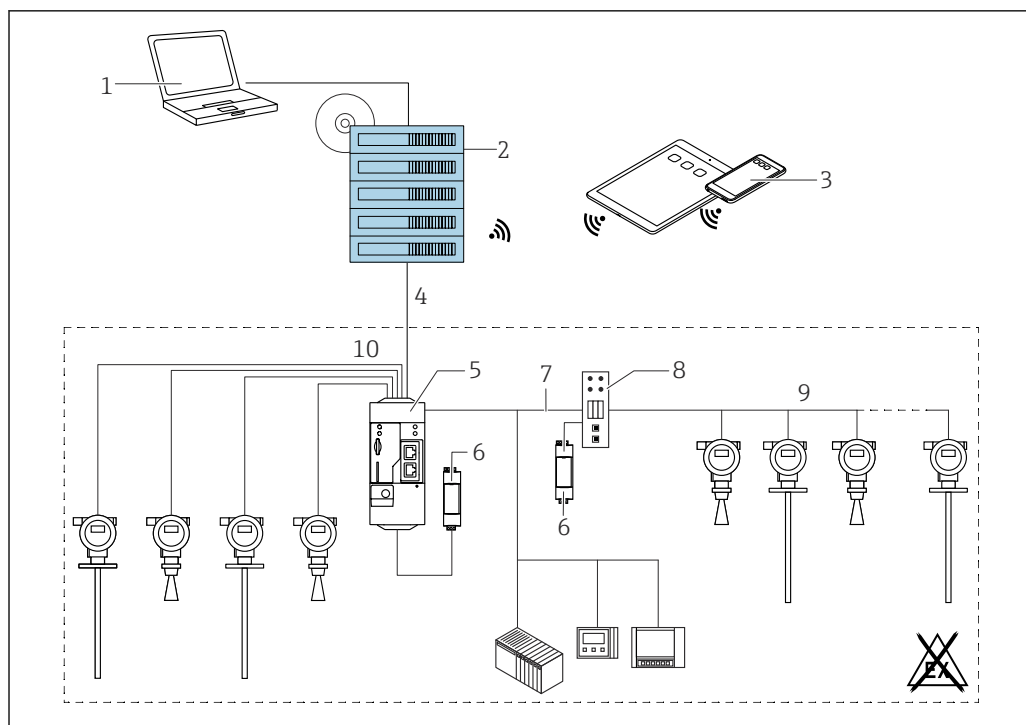
Todos los depósitos y los inventarios de las existencias de producto en los depósitos están representados gráficamente en un mapa (basado en Google Maps). Los datos relativos a la situación de los depósitos y el inventario de las existencias pueden filtrarse según grupos de depósitos, producto, proveedor o ubicación.

**Asistencia multilingüe**

La interfaz de usuario multilingüe presenta 9 idiomas y permite la colaboración global sobre una única plataforma. Los ajustes del navegador reconocen automáticamente el idioma y los ajustes de configuración.

**SupplyCare Empresa**

SupplyCare Enterprise se ejecuta por defecto como un servicio del sistema operativo Microsoft Windows sobre un servidor de aplicaciones en un entorno Apache Tomcat. Los operarios y administradores gestionan la aplicación desde sus puntos de trabajo con un navegador de Internet.



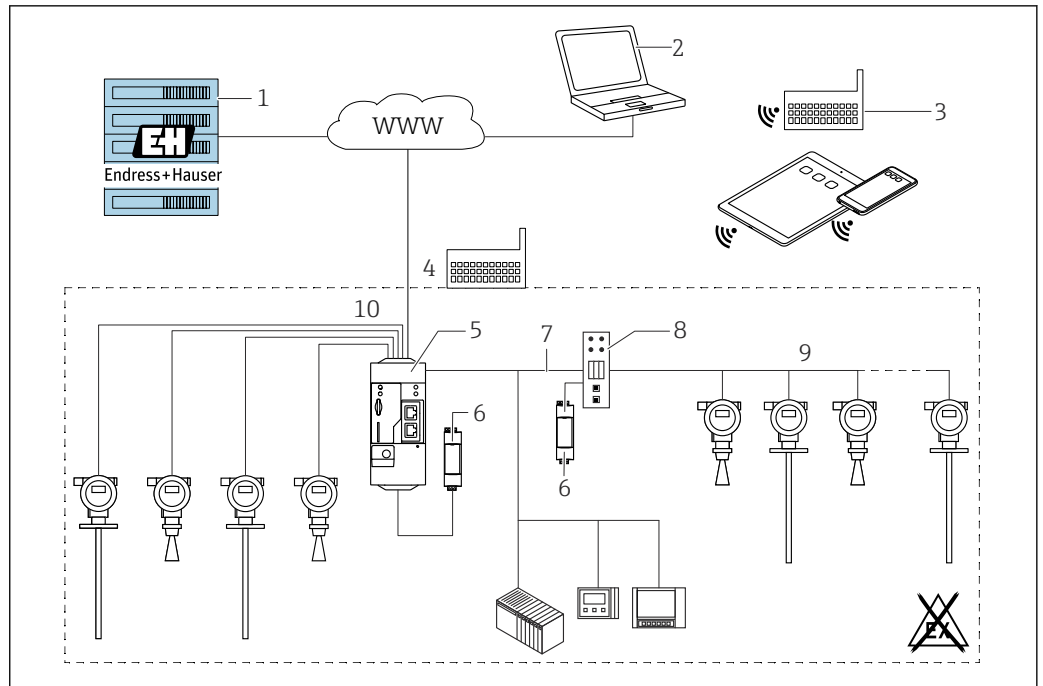
A0034288

52 Ejemplo de plataforma para la gestión de inventario con SupplyCare Enterprise SCE30B

- 1 SupplyCare Enterprise (con un navegador de Internet)
- 2 Instalación de SupplyCare Enterprise
- 3 SupplyCare Enterprise en equipos móviles (con navegador de internet)
- 4 Ethernet/WLAN/UMTS
- 5 Fieldgate FXA42
- 6 Alimentación de 24 V<sub>DC</sub>
- 7 Modbus TCP mediante Ethernet como servidor/cliente
- 8 Convertidor de Modbus a HART Multidrop
- 9 HART Multidrop
- 10 4 x entradas analógicas 4 ... 20 mA (a 2 hilos / a 4 hilos)

### SupplyCare Hosting

SupplyCare Hosting se ofrece como un servicio de alojamiento (de aplicaciones de software de servicio). Aquí, el software se instala con la infraestructura del servicio técnico de Endress+Hauser y está disponible para el usuario en el portal de Endress+Hauser.



53 Ejemplo de plataforma para la gestión de inventario con SupplyCare Hosting SCH30

- 1 Instalación de SupplyCare Hosting en el centro de datos de Endress+Hauser
- 2 Punto de trabajo PC con conexión a Internet
- 3 Lugares de almacenamiento con conexión a internet con tecnología 2G/3G mediante FXA42 o FXA30
- 4 Lugares de almacenamiento con conexión a Internet mediante la interfaz FXA42
- 5 Fieldgate FXA42
- 6 Alimentación de 24 V<sub>DC</sub>
- 7 Modbus TCP mediante Ethernet como servidor/cliente
- 8 Convertidor de Modbus a HART Multidrop
- 9 HART Multidrop
- 10 4 × entrada analógica de 4 ... 20 mA (a 2 hilos/a 4 hilos)

En este caso, los usuarios no necesitan hacer la compra inicial del software ni instalar y ejecutar la infraestructura informática necesaria. Endress+Hauser mantiene constantemente actualizada su aplicación SupplyCare Hosting y mejora las capacidades del software a la par que las del cliente. Por ello, la versión del software SupplyCare que está alojada en el servidor siempre está actualizada y puede personalizarse para que se ajuste a los requisitos de todo tipo de clientes diferentes. También se ofrecen otros servicios además de la infraestructura informática y el software, que está instalado en un centro de datos seguro y redundante de Endress+Hauser. Estos servicios incluyen una disponibilidad predefinida del personal de la organización de asistencia y servicios de Endress+Hauser y unos tiempos de respuesta determinados en caso de peticiones de servicio.

## Certificados y homologaciones





Los certificados y homologaciones actuales del producto se encuentran disponibles en [www.endress.com](http://www.endress.com), en la página correspondiente al producto:

1. Seleccione el producto usando los filtros y el campo de búsqueda.
2. Abra la página de producto.
3. Seleccione **Descargas**.

### Marca CE

El sistema de medición satisface los requisitos legales de las Directivas de la UE aplicables. Estas se enumeran en la Declaración UE de conformidad correspondiente, junto con las normas aplicadas.

Para confirmar que el equipo ha superado satisfactoriamente los ensayos correspondientes, el fabricante lo identifica con la marca CE.

<b>RoHS</b>	El sistema de medición cumple las limitaciones relativas a sustancias recogidas en la Directiva 2011/65/UE sobre restricciones a la utilización de determinadas sustancias peligrosas (RoHS 2) y la Directiva Delegada (UE) 2015/863 (RoHS 3).
<b>Marcado RCM</b>	El producto o sistema de medición suministrado cumple los requisitos de integridad de red e interoperabilidad y las características de rendimiento que define la ACMA (Australian Communications and Media Authority), así como las normas de salud y seguridad. En particular, satisface las disposiciones reglamentarias relativas a la compatibilidad electromagnética. Los productos están señalados con la marca RCM en la placa de identificación.
	
<b>Homologación Ex</b>	El equipo está certificado como equipo apto para su uso en zonas con peligro de explosión y las instrucciones de seguridad correspondientes se encuentran en el documento independiente "Instrucciones de seguridad" (XA, ZD). En la placa de identificación se hace referencia a este documento.
	 Puede pedir la documentación "Instrucciones de seguridad" (XA), que incluye todos los datos relevantes para la protección contra explosiones, al centro de ventas Endress+Hauser que le atiende normalmente.
<b>Junta dual ANSI/ISA 12.27.01</b>	Los equipos están diseñados como equipos con junta dual de conformidad con la especificación ANSI/ISA 12.27.01. Esto permite al usuario el uso —y el ahorro del coste de instalación— de una junta de proceso secundaria externa en la tubería de protección según lo requerido en las normas ANSI/NFPA 70 (NEC) y CSA 22.1 (CEC). Estos instrumentos cumplen las prácticas de instalación de Norteamérica y permiten instalar aplicaciones a presión con fluidos peligrosos de una manera muy segura y con ahorro de costes.
	Para más información, consulte las Instrucciones de seguridad (XA) del equipo correspondiente.
<b>Seguridad funcional</b>	Uso para monitorización de nivel (MÍN, MÁX, rango) hasta SIL 3 (redundancia homogénea), evaluado independientemente por TÜV Rheinland conforme a IEC 61508; para más información, véase el "Manual de seguridad funcional" SD00326F.
<b>Protección contra sobrellenado</b>	<b>WHG</b> DIBt Z-65.16-501
<b>ASME BPE</b>	El sistema de medición cumple los requisitos de la norma ASME BPE (equipos de bioprocesamiento).
<b>Compatibilidad sanitaria</b>	Información sobre las versiones del equipo que cumplen los requisitos de la Norma Sanitaria 3A núm. 74 o están certificados por EHEDG:
	 SD02503F
	 Deben utilizarse accesorios y juntas adecuados para garantizar el diseño higiénico conforme a las especificaciones 3A y EHEDG.
	Cumpla con la máxima temperatura de proceso admisible de la junta de proceso.
	Las conexiones sin ranuras se pueden limpiar para eliminar residuos utilizando los métodos de limpieza habituales de la industria (CIP y SIP).
<b>ASME BPE (CoC)</b>	<b>Certificado de conformidad (CoC)</b> <ul style="list-style-type: none"> <li>▪ Estructura de pedido del producto, característica 590 "Homologación adicional", versión "LW"</li> <li>▪ Materiales de las partes en contacto con el producto fabricados en 316L con ferrita delta &lt; 3 %</li> <li>▪ Rugosidad de la superficie <math>R_a &lt; 0,38 \mu\text{m}</math> (15 <math>\mu\text{in}</math>)</li> <li>▪ Información acerca de la conformidad ASME BPE</li> </ul>

**Directiva sobre presión de los equipos** **Equipos a presión con presión admisible ≤ 200 bar (2 900 psi)**

Los instrumentos a presión con una conexión a proceso que no tenga una caja presurizada quedan fuera del alcance de la Directiva sobre equipos a presión, con independencia de la presión máxima admisible.

*Motivos:*

Según el artículo 2, punto 5 de la Directiva 2014/68/EU, los accesorios a presión se definen como los "dispositivos con fines operativos cuya cubierta esté sometida a presión".


Si un instrumento a presión no cuenta con una caja resistente a la presión (no se puede identificar una cámara de presión propia), significa que no hay ningún accesorio a presión presente en el sentido definido por la Directiva.

**Certificado de radio** Cumple la "Parte 15" del reglamento FCC para radiador involuntario. Todas las sondas satisfacen los requisitos que deben cumplir los dispositivos digitales Clase A.

Además, las sondas coaxiales y todas las sondas en depósitos de metal cumplen los requisitos de un equipo digital de Clase B.

**Prueba, certificado**

Característica 580 "Prueba, certificado"	Descripción	Homologación
Si	3.1 Documentación de materiales, piezas metálicas en contacto con el producto, certificado de inspección conforme a EN10204-3.1	FMP53
KB	Medición del acabado superficial conforme a ISO 4287/Ra, partes metálicas en contacto con el producto, certificado de inspección de materiales	FMP53
KE	Prueba de presión, procedimiento interno, certificado de verificación	FMP53
KF	3.1 Certificado de materiales + Medición delta-ferrita, procedimiento interno, piezas metálicas en contacto con el producto, certificado de inspección	FMP53

 Los informes de verificación, las declaraciones y los certificados de inspección están disponibles en formato electrónico en el *W@M Device Viewer*:  
 Introduzca el número de serie indicado en la placa de identificación ([www.endress.com/deviceviewer](http://www.endress.com/deviceviewer))

Este está relacionado con las opciones para los siguientes códigos de producto:

- 550 "Calibración"
- 580 "Prueba, certificado"
- 590 "Homologación adicional", opción LW: "CoC-ASME BPE"

**Documentación del producto en papel** Opcionalmente se puede pedir una versión impresa (copia impresa) de los informes de ensayos, las declaraciones y los certificados de inspección por medio del código de pedido 570 "Servicio", opción I7 "Documentación del producto en papel". Tras ello, se suministrarán los documentos con el producto.

**Normas y directrices externas**

- EN 60529 Grados de protección proporcionados por las envolturas (código IP)
- EN 61010-1 Requisitos de seguridad de equipos eléctricos de medida, control y uso en laboratorio
- IEC/EN 61326 "Emisiones conformes a requisitos de Clase A". Compatibilidad electromagnética (requisitos EMC)
- NAMUR NE 21 Compatibilidad electromagnética (requisitos EMC) de equipos para procesos industriales y de control en laboratorio
- NAMUR NE 43 Estandarización del nivel de la señal para información sobre avería de transmisores digitales con salida de señal analógica.
- NAMUR NE 53 Software de equipos de campo y dispositivos de tratamiento de señales con electrónica digital

- NAMUR NE 107  
Clasificación del estado según NE107
- NAMUR NE 131  
Requisitos que deben cumplir equipos de campo para aplicaciones estándar
- IEC61508  
Seguridad funcional de sistemas eléctricos/electrónicos/electrónicos programables relacionados con la seguridad

## Información para cursar pedidos

Su centro de ventas más próximo tiene disponible información detallada para cursar pedidos en [www.addresses.endress.com](http://www.addresses.endress.com) o en la configuración del producto, en [www.endress.com](http://www.endress.com):

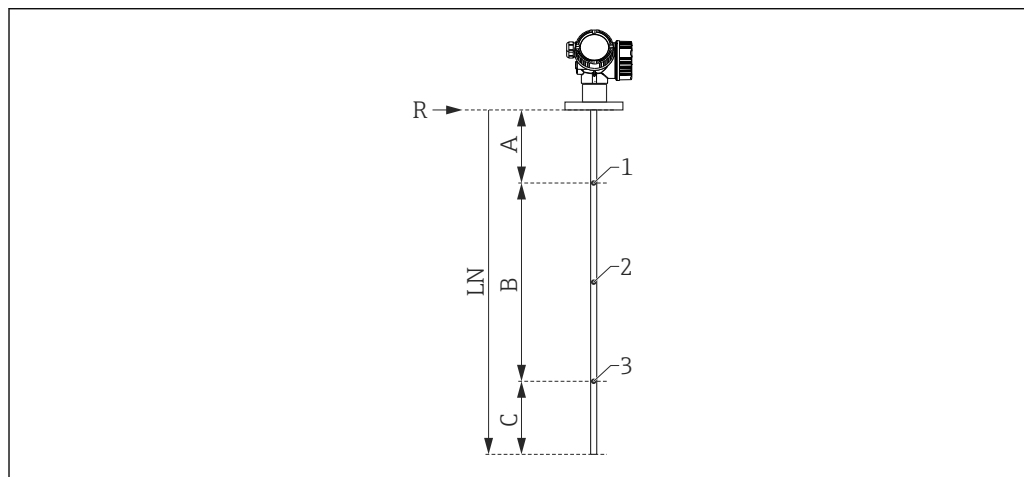
1. Seleccione el producto mediante los filtros y el campo de búsqueda.
2. Abra la página de producto.
3. Seleccione **Configuración**.

- i** **Configurador de producto: Herramienta de configuración individual de los productos**
- Datos de configuración actualizados
  - Según el equipo: Entrada directa de información específica del punto de medición, como el rango de medición o el idioma de trabajo
  - Comprobación automática de criterios de exclusión
  - Creación automática del código de pedido y su desglose en formato de salida PDF o Excel
  - Posibilidad de cursar un pedido directamente en la tienda en línea de Endress+Hauser

### Protocolo de linealización a 3 puntos

- i** Los puntos siguientes se deben tener en cuenta si en la característica "Calibración" se ha seleccionado la opción de pedido correspondiente al protocolo de linealidad a 3 puntos.

Los 3 puntos del protocolo de linealización se definen de la forma siguiente en función de la sonda seleccionada:





A0021090

- A Distancia desde el punto de referencia R hasta el primer punto de medición  
 B Rango de medición  
 C Distancia desde el extremo de la sonda hasta el tercer punto de medición  
 LN Longitud de la sonda  
 R Punto de referencia de las mediciones  
 1 Primer punto de medición  
 2 Segundo punto de medición (en el centro entre primer y el tercer punto de medición)  
 3 Tercer punto de medición


Posición del primer punto de medición	A = 350 mm (13,8 in)
Posición del segundo punto de medición	En el centro entre el primer y el tercer punto de medición
Posición del tercer punto de medición	C = 250 mm (9,84 in)



Rango de medición mínimo	$B \geq 400 \text{ mm (15,7 in)}$
Longitud mínima de la sonda	$LN \geq 1000 \text{ mm (39,4 in)}$

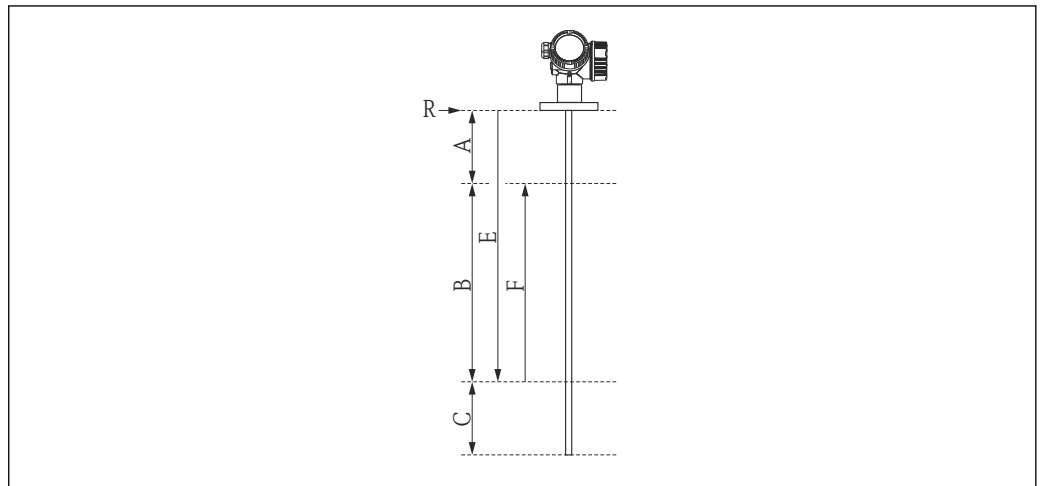
-  La posición de los puntos de medición puede variar en  $\pm 1 \text{ cm } (\pm 0,04 \text{ in})$ .
-  La prueba de linealización se realiza con todo el equipo y bajo condiciones de funcionamiento de referencia.

**Protocolo de linealización a 5 puntos**

-  Los puntos siguientes se deben tener en cuenta si en la característica "Calibración" se ha seleccionado la opción de pedido correspondiente al protocolo de linealidad a 5 puntos.

Los 5 puntos del protocolo de linealización están distribuidos homogéneamente a lo largo del rango de medición (0 % - 100 %). Para definir el rango de medición se debe especificar la **calibración de vacío** (E) y la **calibración de lleno** (F). Si no se dispone de esta información, en su lugar se usan unos valores predeterminados que dependen de la sonda.

Al seleccionar E y F, deben tenerse en cuenta las siguientes restricciones:





A0015167

- A Distancia desde el punto de referencia R a la marca del 100 %
- B Rango de medición
- C Distancia desde el extremo de la sonda hasta la marca del 0 %
- E Calibración de vacío
- F Calibración de lleno
- R Punto de referencia de las mediciones

Sensor	Distancia mínima entre el punto de referencia R y la marca del 100 %	Rango de medición mínimo
FMP53	$A \geq 250 \text{ mm (10 in)}$	$B \geq 100 \text{ mm (4 in)}$

El tipo de sonda	Distancia mínima desde el extremo de la sonda hasta la marca del 0 %	Valor máximo de "Calibración de vacío"
Varilla	$C \geq 100 \text{ mm (4 in)}$	$E \leq 3,9 \text{ m (12,8 ft)}$

-  La prueba de linealización se realiza con todo el equipo y bajo condiciones de funcionamiento de referencia.
-  Los valores seleccionados para la **calibración de vacío** y la **calibración de lleno** solo se utilizan para crear el protocolo de linealización. Tras ello, los valores se reinician a los valores predeterminados específicos de la sonda. Si se necesitan otros valores que no sean los predeterminados, deben pedirse como parametrización a medida.

**Configuración específica de usuario**

Si se ha seleccionado la opción "Parametrización HART personalizada", "Parametrización PA personalizada" o "Parametrización FF personalizada" en la característica "Servicio", se pueden seleccionar preajustes diferentes de los ajustes predeterminados para los parámetros siguientes:

Parámetro	Protocolo de comunicación	Lista de selección/rango de valores
Ajuste → Unidad de longitud	<ul style="list-style-type: none"> <li>■ HART</li> <li>■ PA</li> <li>■ FF</li> </ul>	<ul style="list-style-type: none"> <li>■ in</li> <li>■ pies</li> <li>■ mm</li> <li>■ m</li> </ul>
Ajuste → Calibración de vacío	<ul style="list-style-type: none"> <li>■ HART</li> <li>■ PA</li> <li>■ FF</li> </ul>	0 ... 4 m (0 ... 13 ft)
Ajuste → Calibración de lleno	<ul style="list-style-type: none"> <li>■ HART</li> <li>■ PA</li> <li>■ FF</li> </ul>	0 ... 4 m (0 ... 13 ft)
Ajuste → Ajuste avanzado → Salida de corr. 1/2 → Amortiguación	HART	0 ... 999,9 s
Ajuste → Ajuste avanzado → Salida de corr. 1/2 → Modo de fallo	HART	<ul style="list-style-type: none"> <li>■ Min</li> <li>■ Max</li> <li>■ Último valor válido</li> </ul>
Experto → Com. → Config. HART → Burst mode	HART	<ul style="list-style-type: none"> <li>■ Desactivar</li> <li>■ Activar</li> </ul>

**Etiquetado (opcional)**

En el configurador de producto se pueden seleccionar varios tipos de etiquetado del punto de medición.

Ello incluye:

- Etiqueta (TAG)
- Etiqueta adhesiva
- RFID TAG
- Etiquetado según DIN91406, también con NFC.

**Nombre de etiqueta (TAG)**

3 líneas con un máximo de 18 caracteres por línea

**Etiquetado en la placa de identificación electrónica (ENP)**

Los primeros 32 caracteres del nombre de etiqueta (TAG)

**Etiquetado en el módulo indicador**

Los primeros 12 caracteres del nombre de etiqueta (TAG)

## Paquetes de aplicaciones

**Diagnóstico Heartbeat****Disponibilidad**

Disponible en todas las versiones del equipo.

**Función**

- Automonitorización continua del equipo.
- Envío de mensajes de diagnóstico a
  - el indicador local.
  - un sistema de gestión de activos (p. ej. FieldCare/DeviceCare).
  - un sistema de automatización (p. ej., PLC).

**Ventajas**

- La información sobre el estado del equipo está disponible de inmediato y se procesa con puntualidad.
- Las señales de estado se clasifican conforme a la norma VDI/VDE 2650 y la recomendación NAMUR NE 107 y contienen información sobre la causa del error y las acciones para remediarlo.

**Descripción detallada**

Véase la sección "Diagnóstico y localización y resolución de falos" del Manual de instrucciones del equipo.

**Heartbeat Verification****Disponibilidad**

Disponible para las siguientes versiones de la característica 540 "Paquete de aplicación":

- **EH**  
Verificación+monitorización Heartbeat
- **EJ**  
Heartbeat Verification

**Comprobación bajo demanda de la funcionalidad del equipo**

- Verificación del funcionamiento correcto del equipo dentro de las especificaciones.
- El resultado de la verificación proporciona información sobre el estado del equipo: **Pasado o Fallido**.
- Los resultados se documentan en un informe de verificación.
- El informe generado automáticamente resulta de gran ayuda ante la obligación de demostrar el cumplimiento de reglamentos, leyes y normas, tanto de tipo interno como externo.
- Posibilidad de verificación sin tener que interrumpir el proceso.


**Ventajas**

- Para usar esta funcionalidad no es necesario acceder al equipo en planta.
- El DTM activa la verificación en el equipo e interpreta los resultados. No requiere ningún tipo de conocimiento específico por parte del usuario.  
(DTM: Device Type Manager; controla el funcionamiento del equipo a través de DeviceCare, FieldCare o un sistema de control de procesos basado en DTM).
- El informe de verificación se puede usar para demostrar a un tercero las medidas de calidad.
- La **verificación Heartbeat** puede sustituir otras tareas de mantenimiento (p. ej., comprobaciones periódicas) o ampliar los intervalos de pruebas.

**Equipos con bloqueo SIL/WHG**

Relevante únicamente para equipos con homologación SIL o WHG: código de pedido 590 ("Homologación adicional"), opción LA ("SIL") o LC ("WHG").

- El módulo de **verificación Heartbeat** incluye un asistente para la ejecución de ensayos de resistencia que han de ejecutarse a intervalos adecuados para las aplicaciones siguientes:
  - SIL (IEC61508/IEC61511)
  - WHG (Ley alemana de recursos hídricos)
- Para efectuar estos ensayos de resistencia, el equipo ha de estar bloqueado (bloqueo de SIL/WHG).
- El asistente puede utilizarse desde FieldCare, DeviceCare o un sistema de control de procesos basado en DTM.

 En el caso de los equipos con bloqueo SIL y WHG, **no** es posible realizar la verificación sin tomar medidas adicionales (p. ej., establecer un puente en la corriente de salida), porque la corriente de salida debe simularse (Modo de seguridad aumentada) o el nivel debe alcanzarse manualmente (Modo experto) durante un rebloqueo posterior (bloqueo SIL/WHG).

**Descripción detallada**

 SD01872F


**Monitorización Heartbeat****Disponibilidad**

Disponible para las siguientes versiones de la característica 540 "Paquete de aplicación":

**EH**  
Verificación+monitorización Heartbeat

**Función**

- Se registran los parámetros de monitorización y los valores correspondientes a estos parámetros.
- Las variables medidas existentes, como la amplitud de la señal de eco, se utilizan en los asistentes **Detección de espumas** y **Detección adherencias**.

 En el Levelflex FMP5x, los asistentes **Detección de espumas** y **Detección adherencias** no se pueden usar simultáneamente.

**Asistente "Detección de espumas"**

- El módulo de monitorización Heartbeat incluye el asistente **Asistente Detección de espumas**.
- Este asistente se utiliza para configurar la función de detección automática de espuma, que detecta la presencia de espuma en la superficie del producto por la reducción de la amplitud de la señal. La función de detección de espuma puede vincularse a una salida de conmutación que controle un sistema de aspersión, por ejemplo, para disolver la espuma.
- Este asistente puede utilizarse desde FieldCare, DeviceCare o un sistema de control de procesos basado en DTM.

**Asistente "Detección adherencias"**

- El módulo de monitorización Heartbeat incluye el asistente **Asistente Detección adherencias**.
- El asistente se utiliza para configurar la función de detección automática de adherencias, que detecta la presencia de adherencias e incrustaciones en la sonda por la reducción de la amplitud de la señal.
- Este asistente puede utilizarse desde FieldCare, DeviceCare o un sistema de control de procesos basado en DTM.

**Ventajas**

- Detección temprana de cambios (tendencias) para garantizar la disponibilidad de la planta y la calidad del producto.
- Uso de la información para la planificación proactiva de medidas (p. ej., tareas de limpieza/mantenimiento).
- Identificación de condiciones de proceso no deseadas como base para la optimización de las instalaciones y los procesos.
- Control automatizado de medidas para la retirada de espuma o adherencias.

**Descripción detallada**

SD01872F

**Accesorios**

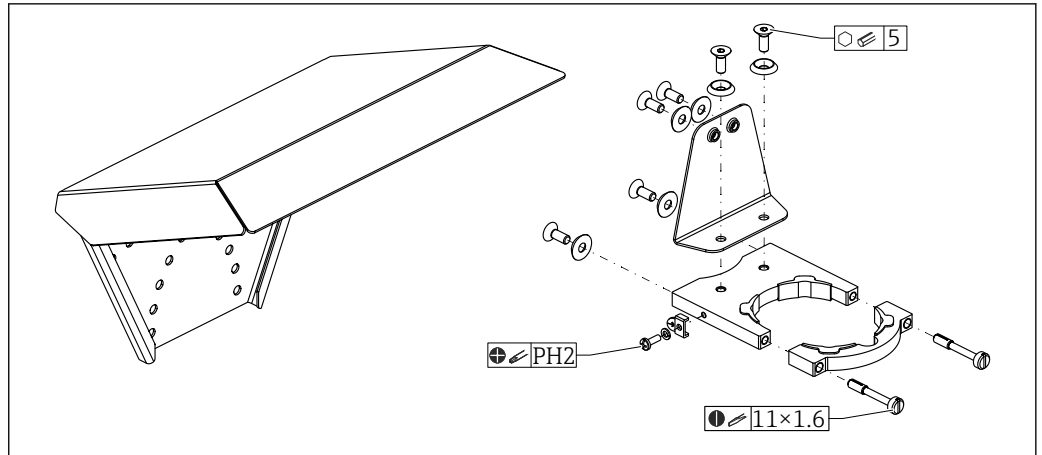
Los accesorios disponibles en estos momentos para el producto se pueden seleccionar en [www.endress.com](http://www.endress.com):

1. Seleccione el producto mediante los filtros y el campo de búsqueda.
2. Abra la página de producto.
3. Seleccione **Piezas de repuesto y accesorios**.

**Accesorios específicos del equipo****Tapa de protección ambiental**

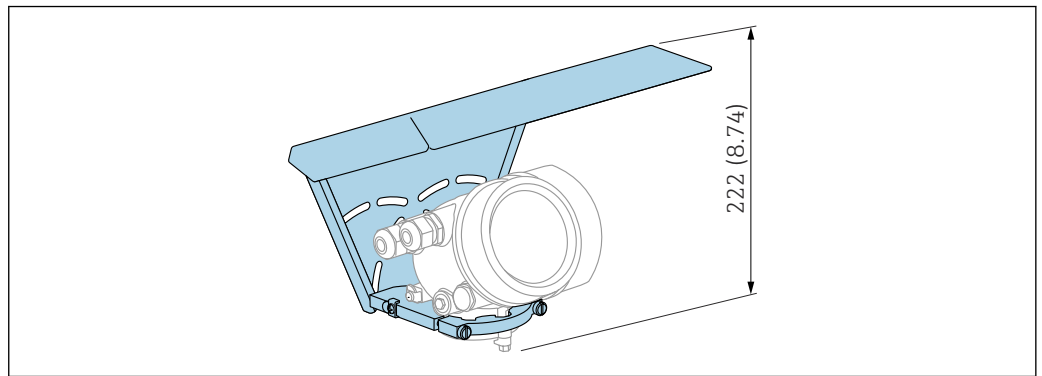
La tapa de protección ambiental se puede pedir junto con el equipo a través de la estructura de pedido del producto "Accesorio incluido".

Se utiliza para proteger contra la luz solar directa, las precipitaciones y el hielo.



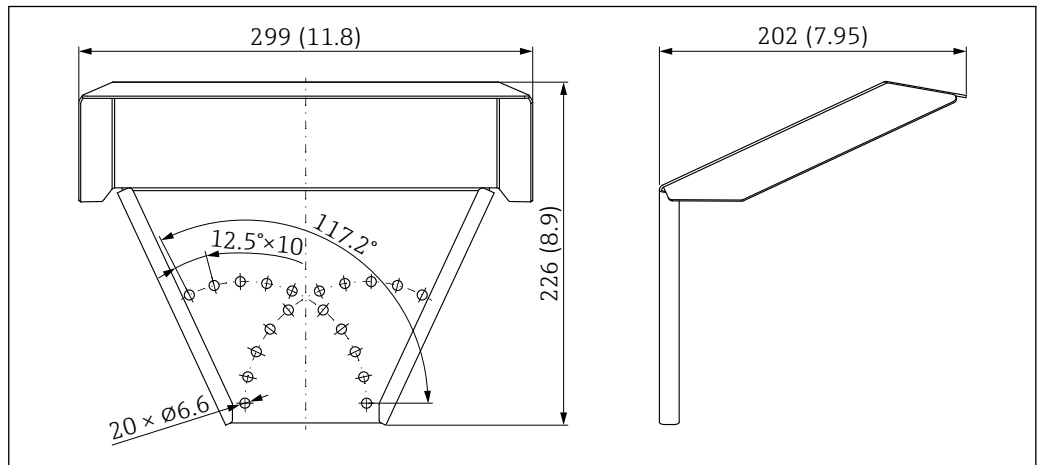
A0015466

54 Visión general



A0015466

55 Altura. Unidad de medida mm (in)



A0015472

56 Medidas. Unidad de medida mm (in)

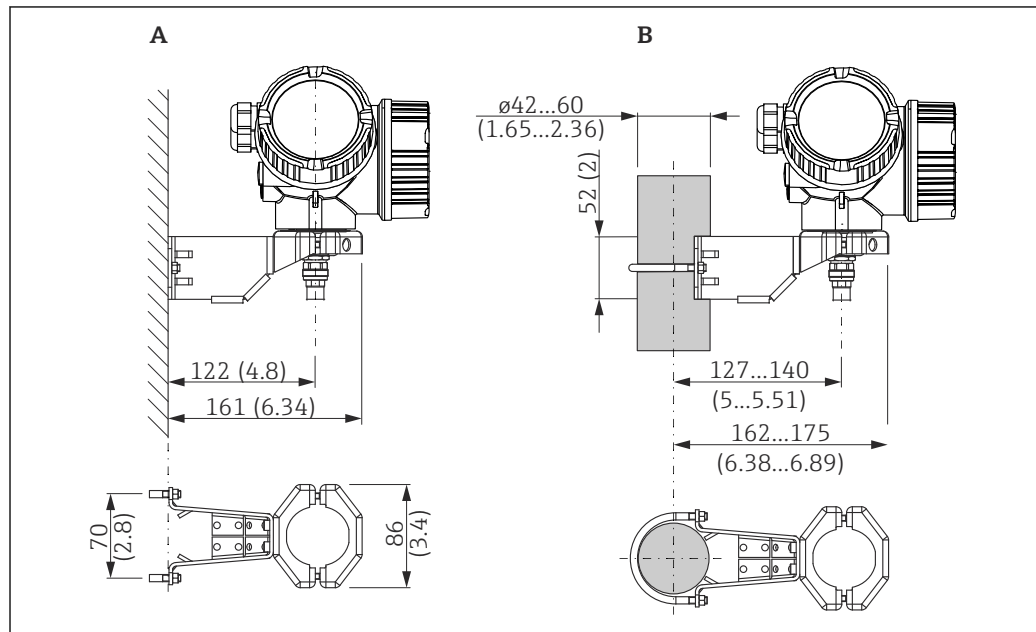
**Material**

- Capuchón de protección; 316L (1.4404)
- Abrazadera; 316L (1.4404)
- Escuadra de fijación; 316L (1.4404)
- Tornillo de sujeción; 316L (1.4404) + fibra de carbono
- Pieza moldeada de goma (4x); EPDM
- Tornillos; A4
- Discos; A4
- Borne de tierra; A4, 316L (1.4404)

**Número de pedido para accesorios:**  
71162242

### Soporte de montaje para el compartimento de la electrónica

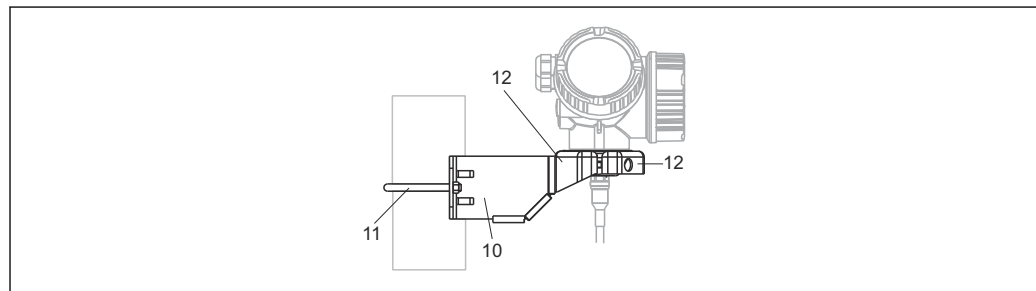
Con las versiones del equipo de "Sensor remoto" (característica 060 en la estructura de pedido del producto), el soporte de montaje está incluido en el alcance del suministro. Se puede pedir como accesorio aparte.



A0014793

57 Soporte de montaje para la caja del sistema electrónico; unidad: mm (in)

A Montaje en pared  
B Montaje en barra



A0015143

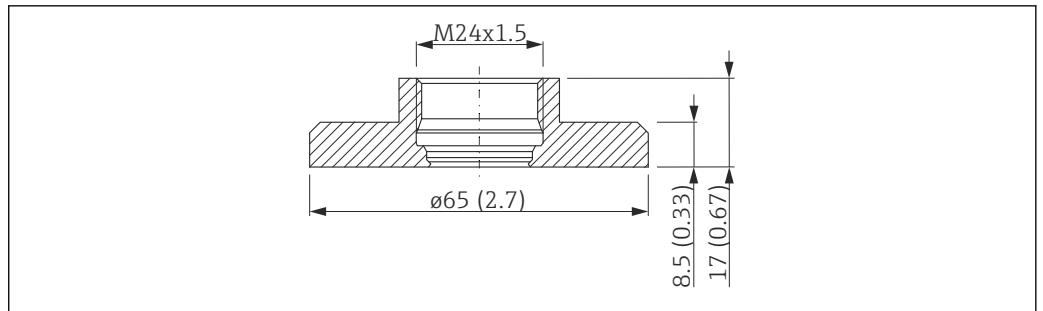
58 Material; soporte de montaje

10 Soporte, 316L (1.4404)  
11 Soporte redondo, 316L (1.4404); tornillos/tuercas, A4-70; casquillos distanciadores, 316L (1.4404)  
12 Semiconchas, 316 L (1.4404)

**Número de pedido para accesorios:**  
71102216

### Casquillo de soldadura

Con rosca M24x1,5 para la instalación de sensores de montaje enrasado.



59 Medidas, casquillo de soldadura

- Material: 1.4435 (AISI 316L)
- Peso: 0,22 kg (0,48 lbs)

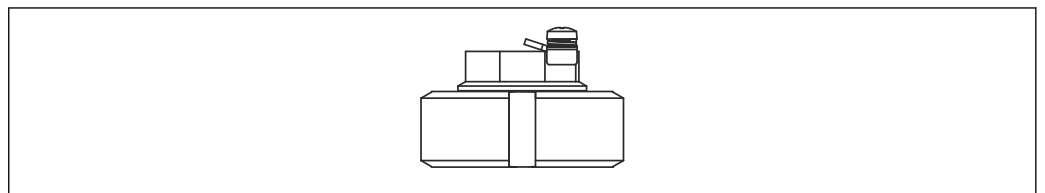
**Número de pedido para accesorios:**

- Versión estándar: 71041381
- Con certificado de materiales 3.1: 71041383

Para conocer más detalles, véase el manual de instrucciones BA00361F

**Cubierta de protección**

Para el cierre de la sonda cuando se retira el módulo de la electrónica



**Número de pedido para accesorios:**

71041379

Para detalles, véase el manual de instrucciones BA00362F.

**Kit para calibraciones**

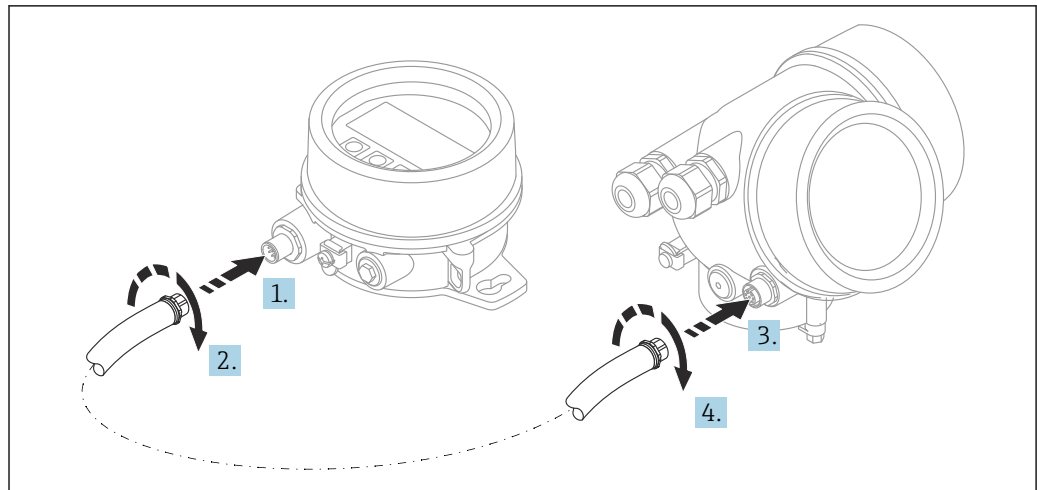
El kit de calibración se usa para comprobar periódicamente la precisión y la reproducibilidad del equipo.

**Número de pedido para accesorios:**

71041382

Para detalles, véase el SD01003F.

### Visualizador remoto FHX50



A0019128

#### Datos técnicos

- Material:
    - Plástico PBT
    - 316L/1.4404
    - Aluminio
  - Grado de protección: IP68 / NEMA 6P e IP66 / NEMA 4x
  - Apto para módulos de indicación:
    - SD02 (pulsadores)
    - SD03 (control táctil)
  - Cable de conexión:
    - Cable suministrado con el equipo hasta 30 m (98 ft)
    - Cable estándar proporcionado por el cliente en planta hasta 60 m (196 ft)
  - Temperatura ambiente:  $-40 \dots 80 \text{ }^\circ\text{C}$  ( $-40 \dots 176 \text{ }^\circ\text{F}$ )
  - Temperatura ambiente, disponible opcionalmente para pedido.  $-50 \dots 80 \text{ }^\circ\text{C}$  ( $-58 \dots 176 \text{ }^\circ\text{F}$ )
- AVISO** Si la temperatura está permanentemente por debajo de  $-40 \text{ }^\circ\text{C}$  ( $-40 \text{ }^\circ\text{F}$ ), cabe esperar tasas de fallo superiores.

#### Información para cursar pedidos

- Si se va a usar el indicador remoto, se debe pedir la versión del equipo "Preparado para el indicador FHX50".  
Para el FHX50 se debe seleccionar la opción "Preparado para el indicador FHX50" en "Versión del equipo de medición".
- Si un instrumento de medición no se ha pedido con la versión "Preparado para el indicador FHX50" y es preciso reacondicionarlo con un FHX50, se debe pedir para el FHX50 la versión "No preparado para el indicador FHX50" en "Versión del equipo de medición". En este caso, se suministrará un kit de ajuste para el equipo con la interfaz FHX50. El kit puede usarse para preparar el equipo a fin de que pueda emplearse la interfaz FHX50.

**i** El uso del FHX50 puede estar restringido para transmisores con homologación. Un equipo solo se puede reacondicionar con el FHX50 si la opción "Preparado para el FHX50" figura en la lista de instrucciones de seguridad (XA) del equipo en *Especificaciones básicas*, "Indicador, configuración".

Consulte asimismo las instrucciones de seguridad (XA) del FHX50.

La adaptación no es viable en transmisores con:

- Una homologación para uso con polvo inflamable (homologación a prueba de ignición por polvo)
- Tipo de protección Ex nA

**i** Para obtener más detalles, véase el documento "Documentación especial" SD01007F.

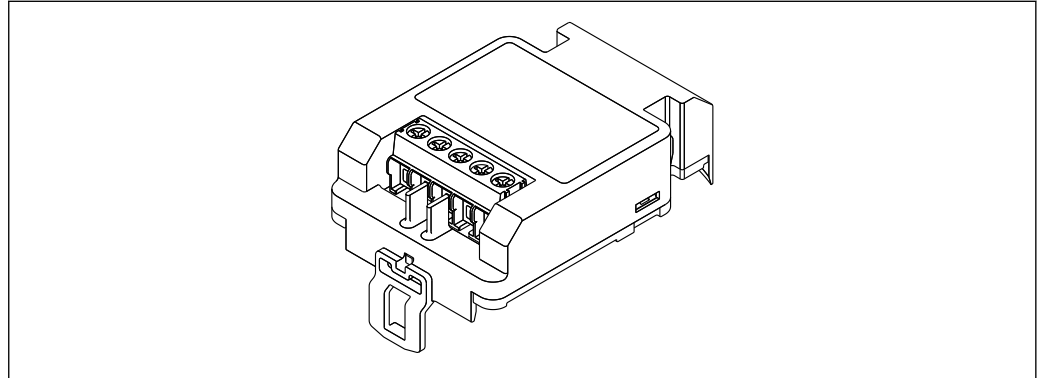
#### Protección contra sobretensiones

La protección contra sobretensiones para equipos alimentados por lazo se puede pedir junto con el equipo a través de la sección "Accesorio montado" de la estructura de pedido del producto.



La protección contra sobretensiones se puede usar para equipos alimentados por lazo.

- Equipos de 1 canal: OVP10
- Equipos de 2 canales: OVP20



A0021734

**Datos técnicos**

- Resistencia por canal:  $2 \times 0,5 \Omega_{m\acute{a}x}$
- Umbral tensión CC: 400 ... 700 V
- Umbral de sobretensión: < 800 V
- Capacitancia a 1 MHz: < 1,5 pF
- Corriente de fuga nominal (8/20  $\mu$ s): 10 kA
- Apto para secciones transversales conductoras: 0,2 ... 2,5 mm<sup>2</sup> (24 ... 14 AWG)

**En caso de reacondicionamiento:**

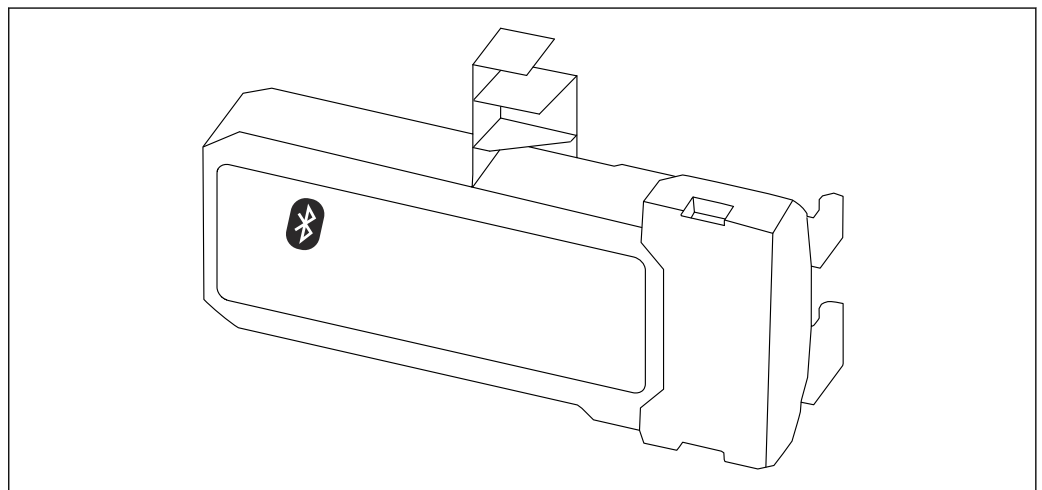
- Número de pedido para equipos de 1 canal (OVP10): 71128617
- Número de pedido para equipos de 2 canales (OVP20): 71128619
- Es posible que el uso del módulo OVP (protección contra sobretensiones) esté restringido en función de la homologación del transmisor. Un equipo solo puede actualizarse con el módulo OVP si la opción NA (protección contra sobretensiones) está enumerada en *Especificaciones opcionales* en las Instrucciones de seguridad (XA) asociadas con el equipo.
- Para mantener las distancias de seguridad requeridas al utilizar el módulo de protección contra sobretensiones, también es necesario sustituir la cubierta de la caja al actualizar el equipo. Según el tipo de caja, la cubierta adecuada se puede pedir mediante el número de pedido siguiente:
  - Caja GT18: 71185516
  - Caja GT19: 71185518
  - Caja GT20: 71185517



Para conocer más detalles, véase la "Documentación especial" SD01090F

**Módulo Bluetooth BT10 para equipos HART**

El módulo Bluetooth BT10 se puede pedir junto con el equipo a través de la sección "Accesorio montado" de la estructura de pedido del producto.



A0036493

**Datos técnicos**

- Configuración sencilla y rápida con la aplicación SmartBlue
- No se requieren herramientas ni adaptadores adicionales
- Curva de la señal a través de SmartBlue (aplicación)
- Transmisión simple punto a punto de datos cifrados (probada por el Instituto Fraunhofer) y comunicación protegida por contraseña a través de la tecnología inalámbrica Bluetooth®
- Rango de valores en las condiciones de referencia:  
> 10 m (33 ft)
- Si se usa el módulo Bluetooth, la tensión de alimentación mínima del equipo se incrementa en hasta 3 V.

**En caso de reacondicionamiento:**

- Número de pedido: 71377355
- La utilización del módulo Bluetooth puede estar restringida en función de la homologación del transmisor. Un equipo solo se puede reacondicionar con el módulo Bluetooth si la opción *NF* (módulo Bluetooth) figura en la lista en *Especificaciones opcionales* en las instrucciones de seguridad (XA) asociadas con el equipo.



Para conocer más detalles, véase la "Documentación especial" SD02252F

**Accesorios específicos para la comunicación****Commubox FXA195 HART**

Para comunicaciones HART intrínsecamente seguras con FieldCare mediante interfaz USB



Para conocer más detalles, véase la "Información técnica" TI00404F

**Commubox FXA291**

Conecta los equipos de campo de Endress+Hauser dotados con una interfaz CDI (= Common Data Interface de Endress+Hauser) con el puerto USB de un ordenador o portátil

Número de pedido: 51516983



Para conocer más detalles, véase la "Información técnica" TI00405C

**Convertidor en lazo HART HMX50**

Sirve para evaluar y convertir variables dinámicas HART del proceso en señales de corriente analógicas o valores de alarma

Número de pedido: 71063562



Para conocer más detalles, véase la "Información técnica" TI00429F y el manual de instrucciones BA00371F

**Adaptador WirelessHART SWA70**

- Se usa para la conexión inalámbrica de equipos de campo
- El adaptador WirelessHART se puede integrar fácilmente en equipos de campo e infraestructuras ya existentes, ofrece protección para los datos y seguridad en la transmisión de estos y puede funcionar en paralelo con otras redes inalámbricas



Para conocer más detalles, véase el manual de instrucciones BA00061S

**Fieldgate FXA42**

Fieldgate posibilita la comunicación entre equipos de tecnología 4 a 20 mA, Modbus RS485 y Modbus TCP conectados y los servicios SupplyCare Hosting o SupplyCare Enterprise. Las señales se transmiten por Ethernet TCP/IP, WLAN o comunicaciones móviles (UMTS). Dispone de funciones de automatización avanzadas, como las opciones integradas Web-PLC, OpenVPN, y otras funciones.



Para detalles, véase el documento de información técnica TI01297S y el manual de instrucciones BA01778S.

**SupplyCare Enterprise SCE30B**

Software de gestión de inventario que muestra el nivel, volumen, masa, temperatura, presión, densidad u otros parámetros de los depósitos. Los parámetros se registran y transmiten mediante puertas de enlace como Fieldgate FXA42, Connect Sensor FXA30B u otros tipos de puerta de enlace. Esta aplicación de software basada en internet se instala en un servidor local y también puede visualizarse y configurarse desde terminales de dispositivos móviles como teléfonos inteligentes o tabletas.



Pueden consultarse los detalles en la documentación de información técnica TI01228S y en el manual de instrucciones BA00055S


**SupplyCare Hosting SCH30**

Software de gestión de inventario que muestra el nivel, volumen, masa, temperatura, presión, densidad u otros parámetros de los depósitos. Los parámetros se registran y transmiten mediante puertas de enlace como Fieldgate FXA42, Connect Sensor FXA30B u otros tipos de puerta de enlace. SupplyCare Hosting se ofrece como servicio de alojamiento de software (Software as a Service, SaaS). En el portal de Endress+Hauser, el usuario obtiene los datos de internet.

 Pueden consultarse los detalles en la documentación de información técnica TI01229S y en el manual de instrucciones BA00050S


**Field Xpert SFX350**

Field Xpert SFX350 es un ordenador móvil para la puesta en marcha y el mantenimiento. Permite la configuración y el diagnóstico eficientes de equipos FOUNDATION Fieldbus instalados en **zonas no Ex**.

 Para detalles, véase el manual de instrucciones BA01202S


**Field Xpert SFX370**

Field Xpert SFX370 es un ordenador móvil para la puesta en marcha y el mantenimiento. Permite la configuración y el diagnóstico eficientes de equipos HART y FUNDACIÓN Fieldbus tanto en **zonas no Ex** como en **zonas Ex**.

 Para detalles, véase el manual de instrucciones BA01202S

**Accesorios específicos para el mantenimiento****DeviceCare SFE100**


Herramienta de configuración para equipos de campo HART, PROFIBUS y Foundation Fieldbus

 Información técnica TI01134S

**FieldCare SFE500**

Herramienta de software Plant Asset Management para la gestión de activos de la planta (PAM) basada en tecnología FDT

Puede configurar todas las unidades de campo inteligentes que usted tiene en su sistema y le ayuda a gestionarlas convenientemente. El uso de la información sobre el estado es también una forma sencilla y efectiva para chequear el estado de dicha unidades de campo.

 Información técnica TI00028S

**Componentes del sistema****Memograph M RSG45**

El gestor de datos avanzado es un sistema flexible y potente para organizar los valores de proceso.

El Memograph M se usa para la adquisición electrónica, visualización, registro, análisis, transmisión remota y archivo de señales de entrada analógicas y digitales, así como valores calculados.

 Información técnica TI01180R y manual de instrucciones BA01338R

**RN42**

Barrera activa de un solo canal con fuente de alimentación de amplio alcance para la separación segura de 4 ... 20 mA circuitos de señal estándar, transparente HART.


 Información técnica TI01584K y manual de instrucciones BA02090K

**Documentación**

 Para obtener una visión general del alcance de la documentación técnica asociada, véase lo siguiente:

- *Device Viewer* ([www.endress.com/deviceviewer](http://www.endress.com/deviceviewer)): Introduzca el número de serie que figura en la placa de identificación
- *Endress+Hauser Operations App*: Introduzca el número de serie que figura en la placa de identificación o escanee el código matricial de la placa de identificación.

Según la versión del equipo que se haya pedido, puede estar disponible la documentación siguiente:

Tipo de documento	Finalidad y contenido del documento
Información técnica (TI)	<p><b>Ayuda para la planificación de su equipo</b> El documento contiene todos los datos técnicos del equipo y proporciona una visión general de los accesorios y demás productos que se pueden pedir para el equipo.</p>
Manual de instrucciones abreviado (KA)	<p><b>Guía para obtener rápidamente el primer valor medido</b> El manual de instrucciones abreviado contiene toda la información imprescindible desde la recepción de material hasta la puesta en marcha inicial.</p>
Manual de instrucciones (BA)	<p><b>Su documento de referencia</b> El presente manual de instrucciones contiene toda la información que se necesita durante las distintas fases del ciclo de vida del equipo: desde la identificación del producto, la recepción de material y su almacenamiento, hasta el montaje, la conexión, la configuración y la puesta en marcha, incluidas las tareas de localización y resolución de fallos, el mantenimiento y el desguace del equipo.</p>
Descripción de los parámetros del equipo (GP)	<p><b>Referencia para sus parámetros</b> El documento proporciona explicaciones detalladas para cada parámetro. Las descripciones están dirigidas a personas que trabajen con el equipo a lo largo de todo su ciclo de vida y lleven a cabo configuraciones específicas.</p>
Instrucciones de seguridad (XA)	<p>Según la homologación, junto con el equipo también se entregan las instrucciones de seguridad para equipos eléctricos en áreas de peligro. Las instrucciones de seguridad son una parte constituyente del manual de instrucciones.</p> <p> En la placa de identificación se indican las instrucciones de seguridad (XA) que son relevantes para el equipo.</p>
Documentación complementaria según equipo (SD/FY)	<p>Siga siempre de forma estricta las instrucciones que se proporcionan en la documentación suplementaria relevante. La documentación suplementaria es una parte constituyente de la documentación del equipo.</p>



71672046

[www.addresses.endress.com](http://www.addresses.endress.com)