

Technische Information Levelflex FMP55

Geführtes Radar

Trennschichtmessung in Flüssigkeiten



Anwendungsbereich

- Stab-, Seil- oder Koaxsonde
- Prozessanschluss: Flansch
- Prozesstemperatur: $-50 \dots +200 \text{ °C}$ ($-58 \dots +392 \text{ °F}$)
- Prozessdruck: $-1 \dots +40 \text{ bar}$ ($-14,5 \dots +580 \text{ psi}$)
- Maximaler Messbereich: Stab 4 m (13 ft); Seil 10 m (33 ft); Koax 6 m (20 ft)
- Genauigkeit: $\pm 2 \text{ mm}$ ($\pm 0,08 \text{ in}$)
- Internationale Explosionsschutz-Zertifikate; Schiffbauzulassung; EN10204-3.1
- Linearitätsprotokoll (3-Punkt, 5-Punkt)

Ihre Vorteile

- Sichere Messung auch bei wechselnden Produkt- und Prozessbedingungen
- Integrierter Datenspeicher
- Höchste Zuverlässigkeit durch Multi-Echo-Tracking
- SIL2 nach IEC 61508, SIL3 bei homogener Redundanz
- Intuitive Bedienoberfläche in Landessprache
- *Bluetooth*[®]wireless-Technologie zur Inbetriebnahme, Bedienung und Wartung
- Einfache Wiederholungsprüfung für SIL
- Heartbeat Technology™

Inhaltsverzeichnis

Wichtige Hinweise zum Dokument	3	Prozessdruckbereich	37
Verwendete Symbole	3	Dielektrizitätszahl und Leitfähigkeit	37
		Dehnung der Seilsonde	37
Arbeitsweise und Systemaufbau	4	Konstruktiver Aufbau	38
Messprinzip	4	Abmessungen	38
Messeinrichtung	7	Sondenlängentoleranzen	42
		Gewicht	42
Eingang	8	Werkstoffe	43
Messgröße	8	Bedienbarkeit	46
Messbereich	8	Bedienkonzept	46
Blockdistanz	8	Zugriff auf Bedienmenü via Vor-Ort-Anzeige	48
Messfrequenzspektrum	9	Zugriff auf Bedienmenü via Bedientool	49
		Einbindung in Tank Gauging	52
Ausgang	9	SupplyCare	53
Ausgangssignal	9	Zertifikate und Zulassungen	55
Ausfallsignal	11	CE-Zeichen	55
Linearisierung	11	RoHS	56
Galvanische Trennung	11	RCM Kennzeichnung	56
Protokollspezifische Daten	11	Ex-Zulassung	56
		Dual-Seal ANSI/ISA 12.27.01	56
Energieversorgung	15	Funktionale Sicherheit	56
Klemmenbelegung	15	AD2000	56
Gerätestecker	21	NACE MR 0175 / ISO 15156	56
Versorgungsspannung	22	NACE MR 0103	56
Leistungsaufnahme	24	ASME B31.1 und B31.3	56
Stromaufnahme	24	Druckgeräterichtlinie	56
Versorgungsausfall	25	Schiffbauzulassung	57
Potenzialausgleich	25	Funkzulassung	57
Klemmen	25	CRN-Zulassung	57
Kabeleinführungen	25	Test, Zeugnis	57
Kabelspezifikation	25	Produktdokumentation auf Papier	58
Überspannungsschutz	26	Externe Normen und Richtlinien	58
		Bestellinformationen	58
Leistungsmerkmale	26	3-Punkt Linearitätsprotokoll	59
Referenzbedingungen	26	5-Punkt Linearitätsprotokoll	59
Referenzgenauigkeit	27	Kundenspezifische Parametrierung	60
Auflösung	29	Kennzeichnung (optional)	61
Reaktionszeit	29	Anwendungspakete	61
Einfluss der Umgebungstemperatur	29	Heartbeat Diagnostics	61
		Heartbeat Verification	61
Montage	29	Heartbeat Monitoring	62
Montagebedingungen	29	Zubehör	63
		Gerätespezifisches Zubehör	63
Umgebung	34	Kommunikationsspezifisches Zubehör	69
Umgebungstemperatur	34	Servicespezifisches Zubehör	70
Umgebungstemperaturgrenze	34	Systemkomponenten	71
Lagerungstemperatur	36	Dokumentation	71
Klimaklasse	36		
Betriebshöhe	36		
Schutzart	36		
Schwingungsfestigkeit	36		
Reinigung der Sonde	36		
Elektromagnetische Verträglichkeit (EMV)	36		
Prozess	37		
Prozesstemperaturbereich	37		

Wichtige Hinweise zum Dokument

Verwendete Symbole

Warnhinweissymbole



Dieser Hinweis macht auf eine gefährliche Situation aufmerksam, die, wenn sie nicht vermieden wird, zu Tod oder schwerer Körperverletzung führen wird.



Dieser Hinweis macht auf eine gefährliche Situation aufmerksam, die, wenn sie nicht vermieden wird, zu Tod oder schwerer Körperverletzung führen kann.



Dieser Hinweis macht auf eine gefährliche Situation aufmerksam, die, wenn sie nicht vermieden wird, zu leichter oder mittelschwerer Körperverletzung führen kann.



Dieser Hinweis enthält Informationen zu Vorgehensweisen und weiterführenden Sachverhalten, die keine Körperverletzung nach sich ziehen.

Elektrische Symbole



Gleichstrom



Wechselstrom



Gleich- und Wechselstrom



Erdanschluss

Eine geerdete Klemme, die vom Gesichtspunkt des Benutzers über ein Erdungssystem geerdet ist.

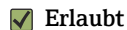


Schutzerde (PE: Protective earth)

Erdungsklemmen, die geerdet werden müssen, bevor andere Anschlüsse hergestellt werden dürfen. Die Erdungsklemmen befinden sich innen und außen am Gerät.

- Innere Erdungsklemme; Schutzerde wird mit dem Versorgungsnetz verbunden.
- Äußere Erdungsklemme; Gerät wird mit dem Erdungssystem der Anlage verbunden.

Symbole für Informationstypen und Grafiken



Erlaubt
Abläufe, Prozesse oder Handlungen, die erlaubt sind



Verboten
Abläufe, Prozesse oder Handlungen, die verboten sind



Tipp
Kennzeichnet zusätzliche Informationen



Verweis auf Dokumentation



Verweis auf Abbildung



Zu beachtender Hinweis oder einzelner Handlungsschritt



Handlungsschritte



Ergebnis eines Handlungsschritts

1, 2, 3, ...

Positionsnummern

A, B, C, ...

Ansichten



Temperaturbeständigkeit Anschlusskabel

Gibt den Mindestwert für die Temperaturbeständigkeit der Anschlusskabel an

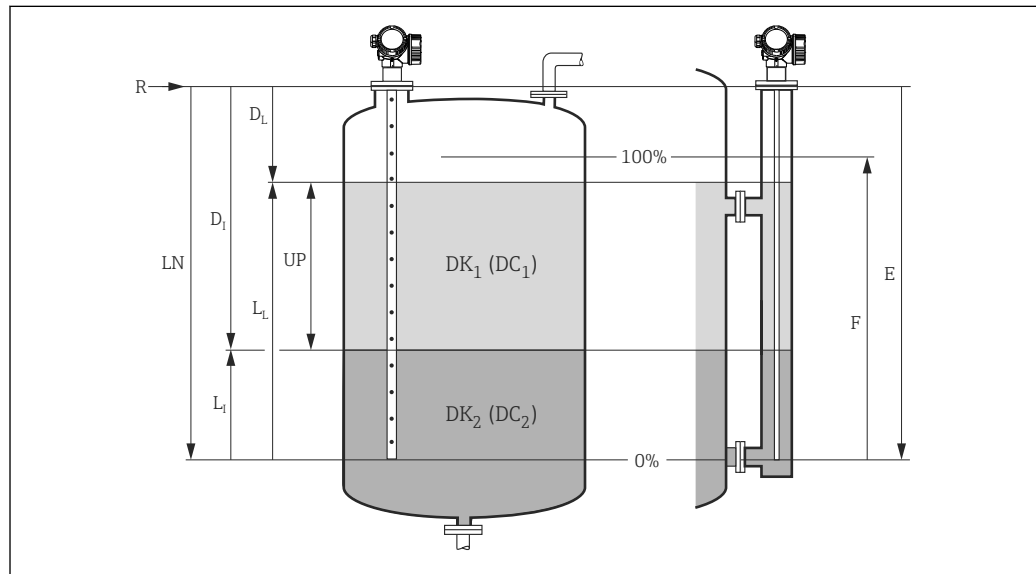
Arbeitsweise und Systemaufbau

Messprinzip

Grundlagen

Der Levelflex ist ein "nach unten schauendes" Messsystem, das nach der Laufzeitmethode (ToF = Time of Flight) arbeitet. Es wird die Distanz vom Referenzpunkt bis zur Produktoberfläche gemessen. Hochfrequenzimpulse werden auf eine Sonde eingekoppelt und entlang der Sonde geführt. Die Impulse werden von der Produktoberfläche reflektiert, von der Auswerteelektronik empfangen und in die Füllstandinformation umgesetzt. Diese Methode ist auch als TDR (Time Domain Reflectometry) bekannt.

Bei der Trennschichtmessung wird diese Methode mit einer kapazitiven Messung kombiniert.



1 Parameter für Füllstand- und Trennschichtmessung mit geführtem Radar

- R Referenzpunkt der Messung
- E Abgleich Leer (= Nullpunkt)
- F Abgleich Voll (= Spanne)
- LN Sondenlänge
- UP Dicke oberes Medium
- DL Distanz Füllstand Gesamt
- LI Füllstand Trennschicht (Abstand Sondenende bis DK₁)
- DI Distanz Trennschicht (Abstand Flansch bis DK₂)
- DK1 Dielektrizitätskonstante des oberen Mediums
- DK2 Dielektrizitätskonstante des unteren Mediums



Der Referenzpunkt **R** der Messung befindet sich am Prozessanschluss.

Dielektrizitätskonstante

Die Dielektrizitätskonstante (ϵ_r) des Mediums beeinflusst direkt das Maß der Reflexion der Hochfrequenzimpulse. Bei großem ϵ_r , wie z.B. bei Wasser oder Ammoniak werden die Impulse stark reflektiert, bei kleinem ϵ_r , wie z.B. bei Kohlenwasserstoffen, werden die Impulse schwach reflektiert.

Eingang

Die reflektierten Impulse werden von der Sonde zur Elektronik übertragen. Dort wertet ein Mikroprozessor die Signale aus und identifiziert das Füllstandecho, welches durch die Reflexion der Hochfrequenzimpulse an der Produktoberfläche verursacht wurde. Der eindeutigen Signalfindung kommt dabei die mehr als 30-jährige Erfahrung mit Pulslaufzeitverfahren zugute, die in die Entwicklung der PulseMaster® Software eingeflossen sind.

Die Entfernung D zur Füllgutoberfläche ist proportional zur Laufzeit t des Impulses:

$$D = c \cdot t / 2,$$

wobei c die Lichtgeschwindigkeit ist.

Da die Leerdistanz E dem System bekannt ist, wird der Füllstand L berechnet zu:

$$L = E - D$$

Der Levelflex besitzt Funktionen zur Störechoausblendung, die vom Benutzer aktiviert werden können. Sie gewährleisten, dass Störechos von z. B. Einbauten und Streben nicht als Füllstandecho interpretiert werden.

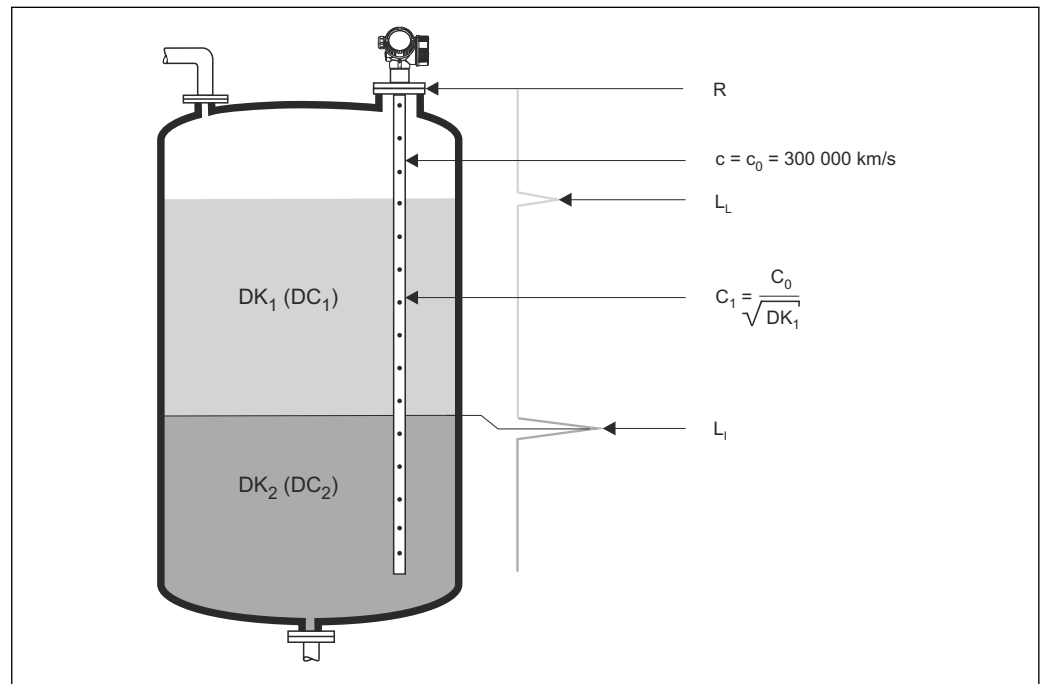
Ausgang

Der Levelflex ist im Werk auf die bestellte Sondenlänge vorabgeglichen, so dass in den meisten Fällen nur noch die Anwendungsparameter, die automatisch das Gerät an die Messbedingungen anpassen, eingegeben werden müssen. Bei Varianten mit Stromausgang entspricht der Werksabgleich für Nullpunkt E und Spanne F 4 mA und 20 mA, für digitale Ausgänge und das Anzeigemodul 0 % und 100 %. Eine Linearisierungsfunktion mit max. 32 Punkten, die auf einer manuellen bzw. halbautomatisch eingegebenen Tabelle basiert, kann vor Ort oder über Fernbedienung aktiviert werden. Diese Funktion erlaubt z.B. die Umsetzung des Füllstandes in Volumen- und Masseinheiten.

Trennschichtmessung

Beim Auftreffen der Hochfrequenzimpulse auf die Mediumsoberfläche wird nur ein Teil des Sendepulses reflektiert, speziell bei Medien mit kleiner DK_1 dringt der andere Teil in das Medium ein. An der Trennstelle zu einem zweiten Medium mit höherer DK_2 wird der Impuls ein weiteres Mal reflektiert. Unter Berücksichtigung der verzögerten Laufzeit des Impulses durch das obere Medium kann nun zusätzlich die Distanz zur Trennschicht ermittelt werden.

Darüber hinaus wird bei FMP55 die Kapazität der Sonde gemessen. Dadurch ist auch bei Emulsionsbildung zwischen beiden Medien und dadurch fehlendem zweiten Reflexionssignal eine Trennschichtmessung möglich.



2 Trennschichtmessung mit geführtem Radar

- LL Füllstand Gesamt
- LI Füllstand Trennschicht
- R Referenzpunkt der Messung

Des Weiteren sind folgende generelle Rahmenbedingungen zur Trennschichtmessung zu beachten:

- Die DK des oberen Mediums muss bekannt und konstant sein. Die DK kann mit Hilfe des DK-Handbuches CP00019F oder mit der "DC Values App" ermittelt werden. Zusätzlich besteht die Möglichkeit bei vorhandener und bekannter Trennschichtdicke die DK automatisch in FieldCare berechnen zu lassen.
- DK des oberen Mediums darf nicht größer als 10 sein.
- Der DK-Unterschied zwischen oberem und unterem Medium muss >10 sein.
- Die minimale Dicke des oberen Mediums ist 60 mm (2,4 in).

 Für die Dielektrizitätskonstante (ϵ_r -Wert) vieler wichtiger in der Industrie verwendeten Medien siehe:

- Dielektrizitätskonstante (ϵ_r -Wert) Kompendium CP01076F
- die "DK-Werte App" von Endress+Hauser (verfügbar für Android und iOS)

Bei Verwendung der kapazitiven Messung des FMP55:

- Leitfähigkeit des oberen Mediums: $< 1 \mu\text{S/cm}$
- Leitfähigkeit des unteren Mediums: $> 100 \mu\text{S/cm}$

Produkt-Lebenszyklus

Planung

- Universelles Messprinzip
- Messung unabhängig von Produkteigenschaften
- Hard- und Software nach SIL IEC61508 entwickelt
- Echte, direkte Trennschichtmessung

Beschaffung

- Endress+Hauser als Weltmarktführer der Füllstandmesstechnik garantiert Investitionssicherheit
- Weltweite Betreuung und Service

Installation

- Kein spezielles Werkzeug nötig
- Verpolungssicher
- Moderne, abziehbare Klemmen
- Geschützte Hauptelektronik durch getrennten Anschlussraum

Inbetriebnahme

- Schnelle, menügeführte Inbetriebnahme in nur 6 Schritten
- Klartextanzeige in Landessprache, dadurch geringere Fehler- oder Verwechslungsgefahr
- Direkter lokaler Zugang auf alle Parameter
- Gedruckte Kurzanleitung im Gerät vor Ort

Betrieb

- Redundante Messung für höchste Messsicherheit, dank SensorFusion
- Multi-Echo-Tracking: Zuverlässige Messung durch selbstlernende Echosuchalgorithmen unter Berücksichtigung der Kurzzeit- und Langzeithistorie und Plausibilisierung der gefundenen Signale zur Unterdrückung von Störschöns.
- In Übereinstimmung mit NAMUR NE107

Wartung

- HistoROM: Datensicherung für Geräteeinstellungen und Messwerte
- Exakte Geräte- und Prozessdiagnose zur schnellen Entscheidungshilfe mit klaren Angaben zu Abhilfemaßnahmen
- Intuitives, menügeführtes Bedienkonzept in Landessprache senkt Kosten für Schulung, Wartung und Betrieb
- Öffnen des Elektronikraumdeckels auch im explosionsgefährdeten Bereich möglich

Stilllegung

- Bestellcode-Übersetzung für Nachfolge-Modelle
- RoHS-konform (Restriction of certain Hazardous Substances), bleifreie Verlotung elektronischer Bauteile
- Umweltfreundliches Recycling-Konzept

Messeinrichtung

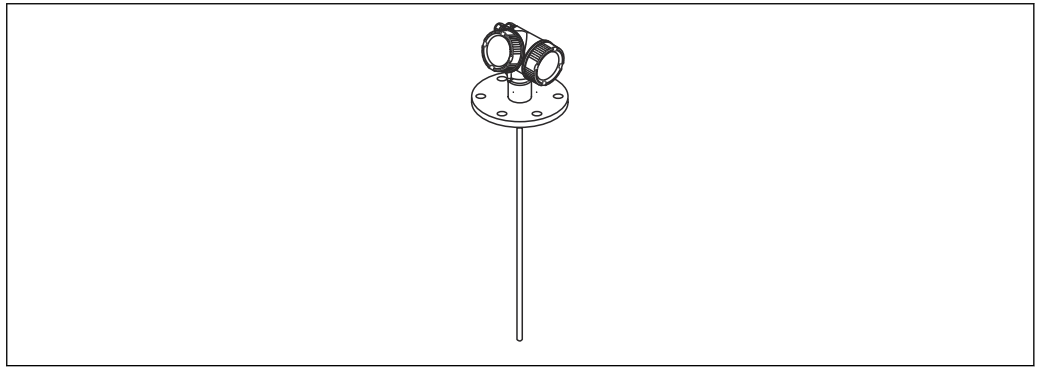
Allgemeine Hinweise zur Sondenauswahl

- Für die Trennschichtmessung werden idealerweise Koaxsonden oder Stabsonden im Bypass/Schwallrohr verwendet.
- Koaxsonden eignen sich für Flüssigkeiten mit Viskositäten bis ca. 500 cst. Mit Koaxsonden können auch die allermeisten verflüssigten Gase gemessen werden, $\epsilon_r > 1,4$. Darüberhinaus haben sämtliche Einbaubedingungen, wie Stutzen, Einbauten im Tank usw. bei Verwendung einer Koaxsonde keinerlei Einfluss auf die Messung. Beim Einsatz in Kunststofftanks bietet eine Koaxsonde maximale EMV-Sicherheit.
- Stab- oder Seilsonden zum Einbau frei in den Tank nicht empfohlen. Seilsonden dürfen auch im Bypass/Schwallrohr eingesetzt werden, falls die Deckenfreiheit nicht ausreicht für den Einbau einer Stabsonde und falls eine Berührung des Seils/Endgewichts mit der Rohrwand ausgeschlossen werden kann (ausreichender Durchmesser, lotrechtes Rohr).

Sondenauswahl

FMP55

Zur Füllstand- und Trennschichtmessung in Flüssigkeiten

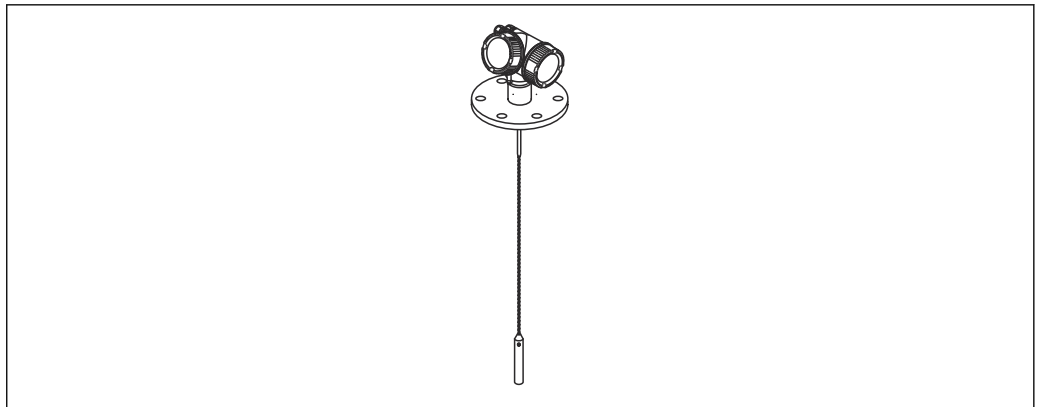


A0011357

3 Stabsonde

Stabsonde

- Maximale Sondenlänge 4 m (13 ft)
- Material PFA>316L



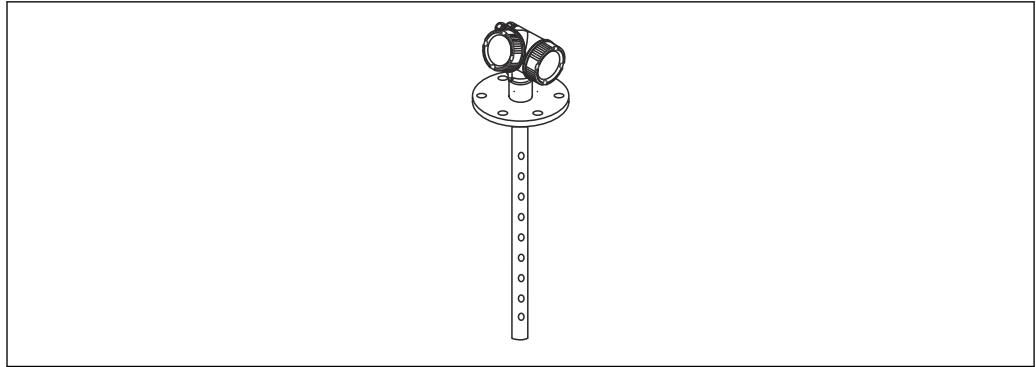
A0011358

4 Seilsonde mit Zentrierstab


Seilsonde

- Maximale Sondenlänge 10 m (33 ft)
- Material PFA>316L

i Bei Verwendung der Version mit abgesetzter Sonde beträgt die maximal bestellbare Sondenlänge 7 m (23 ft).



A0011359

 5 Koaxsonde

Koaxsonde

- Maximale Sondenlänge 6 m (20 ft)
- Material 316L, mehrfache Lochung

Eingang

Messgröße

Die Messgröße ist der Abstand zwischen dem Referenzpunkt und der Füllgutoberfläche.

Unter Berücksichtigung der eingegebenen Leerdistanz **E** wird der Füllstand rechnerisch ermittelt.

Wahlweise kann der Füllstand mittels einer Linearisierung (32 Punkte) in andere Größen (Volumen, Masse) umgerechnet werden.

Messbereich

Der maximale Messbereich beträgt:

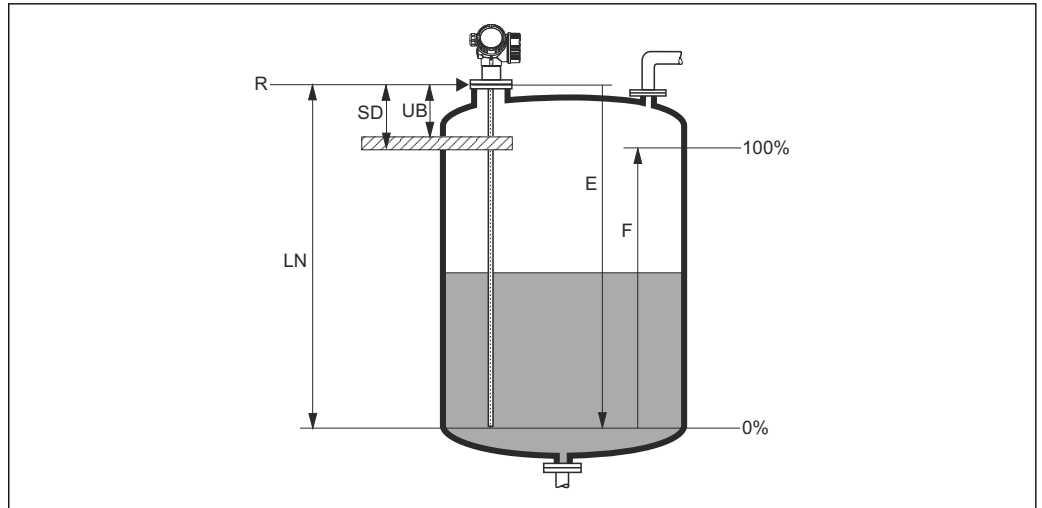
- für Seilsonde in Bypass oder Schwallrohr bis 10 m (33 ft)
- für Stabsonde in Bypass oder Schwallrohr bis 4 m (13 ft)
- für Koaxsonde bis 6 m (20 ft)



- Reduktion des maximal möglichen Messbereiches durch Ansatzbildung, vor allem von feuchten Produkten
- Aufgrund der hohen Diffusionsrate von Ammoniak wird für Messungen in diesem Medium eine gasdichte Durchführung (optional) empfohlen

Blockdistanz

Die obere Blockdistanz **UB** ist der minimale Abstand vom Referenzpunkt **R** der Messung bis zum maximalen Füllstand.



A0011279

6 Definition von Blockdistanz und Sicherheitsdistanz

- R Referenzpunkt der Messung
- LN Sondenlänge
- UB Obere Blockdistanz
- E Abgleich Leer (Nullpunkt)
- F Abgleich Voll (Spanne)
- SD Sicherheitsdistanz

Blockdistanz (Werkseinstellung):

- Für Koaxsonden: 0 mm (0 in)
- Für Stab- und Seilsonden bis 8 m (26 ft): 200 mm (8 in)
- Für Stab- und Seilsonden über 8 m (26 ft): $0,025 \times$ Sondenlänge

i Die angegebenen Blockdistanzen sind ab Werk voreingestellt. Je nach Anwendung kann diese Einstellung auch verändert werden.

Innerhalb der Blockdistanz kann eine zuverlässige Messung nicht garantiert werden.

i Zusätzlich zur Blockdistanz lässt sich eine Sicherheitsdistanz **SD** definieren. Das Gerät gibt eine Warnung aus, wenn der Füllstand in diese Sicherheitsdistanz steigt.

Messfrequenzspektrum 100 MHz...1,5 GHz

Ausgang

Ausgangssignal

HART

- Signalkodierung:
FSK $\pm 0,5$ mA über dem Stromsignal
- Datenübertragungsrate:
1 200 Bit/s
- Galvanische Trennung:
Ja

Bluetooth® wireless technology

- Geräteausführung:
Bestellmerkmal 610 "Zubehör montiert", Option NF "Bluetooth"
- Bedienung / Konfiguration:
Über die App *SmartBlue*
- Reichweite unter Referenzbedingungen:
> 10 m (33 ft)
- Verschlüsselung:
Verschlüsselte Kommunikation und Passwort-Verschlüsselung verhindern Fehlbedienung durch Unbefugte

PROFIBUS PA

- Signalkodierung:
Manchester Bus Powered (MBP)
- Datenübertragungsrate:
31,25 kBit/s, Voltage Mode
- Galvanische Trennung:
Ja

FOUNDATION Fieldbus

- Signalkodierung:
Manchester Bus Powered (MBP)
- Datenübertragungsrate:
31,25 kBit/s, Voltage Mode
- Galvanische Trennung:
Ja

Schaltausgang

Bei HART-Geräten ist der Schaltausgang optional erhältlich.

- Funktion:
Open-Collector-Schaltausgang
- Schaltverhalten:
Binär (leitend bzw. nicht leitend), schaltet bei Erreichen des programmierbaren Einschalt- bzw. Ausschaltpunkts
- Ausfallverhalten:
Nicht leitend
- Elektrische Anschlusswerte:
 $U = 16 \dots 35 \text{ V}_{\text{DC}}, I = 0 \dots 40 \text{ mA}$
- Innenwiderstand:
 $R_i < 880 \Omega$
Der Spannungsabfall an diesem Innenwiderstand ist bei der Auslegung zu berücksichtigen. Beispielsweise muss die an einem angeschlossenen Relais resultierende Spannung ausreichen, um das Relais zu schalten.
- Isolationsspannungen:
Potenzialfrei, Isolationsspannung $1\ 350 \text{ V}_{\text{DC}}$ gegen Spannungsversorgung und $500 \text{ V}_{\text{AC}}$ gegen Erde
- Schaltpunkt:
Frei programmierbar, getrennt für Ein- und Ausschaltpunkt
- Schaltverzögerung:
Frei programmierbar im Bereich $0 \dots 100 \text{ s}$, getrennt für Ein- und Ausschaltpunkt
- Berechnungszyklus:
Entspricht dem Messzyklus
- Signalquelle / Gerätevariablen:
 - Füllstand linearisiert
 - Distanz
 - Klemmenspannung
 - Elektroniktemperatur
 - Relative Echoamplitude
 - Diagnosewerte, Erweiterte Diagnoseblöcke
 - nur bei aktiver Trennschichtmessung
- Signalquelle / Gerätevariablen bei aktiver Trennschichtmessung:
 - Trennschicht linearisiert
 - Trennschichtdistanz
 - Obere Trennschichtdistanz
 - Relative Trennschichtamplitude
- Anzahl Schaltzyklen:
Unbegrenzt

Ausfallsignal	<p>Ausfallinformationen werden abhängig von der Schnittstelle wie folgt dargestellt:</p> <ul style="list-style-type: none">■ Stromausgang<ul style="list-style-type: none">■ Fehlerverhalten wählbar (gemäß NAMUR-Empfehlung NE 43): Minimaler Alarm: 3,6 mA Maximaler Alarm (= Werkseinstellung): 22 mA■ Fehlerverhalten mit frei einstellbarem Wert: 3,59 ... 22,5 mA■ Vor-Ort-Anzeige<ul style="list-style-type: none">■ Statussignal (gemäß NAMUR-Empfehlung NE 107)■ Klartextanzeige■ Bedientool via Digitalkommunikation (HART, PROFIBUS PA, FOUNDATION Fieldbus) oder Service-Schnittstelle (CDI)<ul style="list-style-type: none">■ Statussignal (gemäß NAMUR-Empfehlung NE 107)■ Klartextanzeige
Linearisierung	<p>Die Linearisierungsfunktion des Gerätes erlaubt die Umrechnung des Messwertes in beliebige Längen oder Volumeneinheiten. Linearisierungstabellen zur Volumenberechnung in zylindrischen Behältern sind vorprogrammiert. Beliebige andere Tabellen aus bis zu 32 Wertepaaren können manuell oder halbautomatisch eingegeben werden.</p>
Galvanische Trennung	<p>Alle Stromkreise für die Ausgänge sind untereinander galvanisch getrennt.</p>
Protokollspezifische Daten	<p>HART</p> <p>Hersteller-ID: 17 (0x11{hex})</p> <p>Gerätetypkennung: 0x1122</p> <p>HART-Spezifikation: 7</p> <p>Gerätebeschreibungsdateien (DTM, DD) Informationen und Dateien unter: <ul style="list-style-type: none">■ www.endress.com Auf der Produktseite des Geräts: Dokumente/Software → Gerätetreiber■ www.fieldcommgroup.org</p> <p>Bürde HART: Min. 250 Ω</p> <p><i>HART-Gerätevariablen</i></p> <p>Die Messwerte können den Gerätevariablen frei zugeordnet werden.</p> <p>Messwerte für PV (Erste Gerätevariable)</p> <ul style="list-style-type: none">■ Füllstand linearisiert■ Distanz■ Trennschicht■ Trennschichtdistanz■ Obere Trennschichtdicke■ Elektroniktemperatur■ Gemessene Kapazität■ Relative Echoamplitude■ Relative Trennschichtamplitude <p>Messwerte für SV, TV, QV (Zweite, dritte und vierte Gerätevariable)</p> <ul style="list-style-type: none">■ Füllstand linearisiert■ Distanz■ Trennschicht linearisiert■ Trennschichtdistanz■ Klemmenspannung■ Elektroniktemperatur■ Gemessene Kapazität■ Absolute Echoamplitude■ Relative Echoamplitude■ Absolute Trennschichtamplitude■ Relative Trennschichtamplitude■ Berechneter ϵ_r-Wert

Unterstützte Funktionen

- Burst-Modus
- Additional Transmitter Status

Wireless-HART-Daten**Minimale Anlaufspannung:**

17,5 V

Anlaufstrom:

4 mA

Anlaufzeit:

80 s

Minimale Betriebsspannung:

17,5 V

Multidrop-Strom:

4,0 mA

Zeit für Verbindungsaufbau:

30 s

PROFIBUS PA**Hersteller-ID:**

17 (0x11)

Ident number:

0x1568 oder 0x9700

Profil-Version:

3.02

GSD-Datei und Version

Informationen und Dateien unter:

- www.endress.com
Auf der Produktseite des Geräts: Dokumente/Software → Gerätetreiber
- www.profibus.com

*Ausgangswerte***Analog Input:**

- Füllstand linearisiert
- Distanz
- Trennschicht
- Trennschichtdistanz
- Obere Trennschichtdicke
- Klemmenspannung
- Elektroniktemperatur
- Gemessene Kapazität
- Absolute Echoamplitude
- Relative Echoamplitude
- Absolute Trennschichtamplitude
- Relative Trennschichtamplitude
- Berechneter ϵ_r -Wert

Digital Input:

- Extended Diagnose Blöcke
- Status Ausgang PFS Block

*Eingangswerte***Analog Output:**

- Analog Wert aus SPS (für Sensorblock externer Druck und Temperatur)
- Analogwert aus SPS zur Aufschaltung auf Display

Digital Output:

- Extended Diagnose Block
- Level Limiter
- Sensorblock Measurement On
- Sensorblock Save History On
- Status Ausgang

Unterstützte Funktionen

- Identification & Maintenance
Einfachste Geräteidentifizierung seitens des Leitsystems und des Typenschildes
- Automatic Ident Number Adoption
GSD-Kompatibilitätsmodus zum generischen Profil 0x9700 "Transmitter with 1 Analog Input"
- Physical Layer Diagnostics
Installationskontrolle des PROFIBUS-Segments und des Geräts durch Klemmenspannung und Telegrammüberwachung
- PROFIBUS Up-/Download
Bis zu 10 Mal schnelleres Parameterschreiben und -lesen durch PROFIBUSUp-/Download
- Condensed Status
Einfachste und selbsterklärende Diagnoseinformationen durch Kategorisierung auftretender Diagnosemeldungen

FOUNDATION Fieldbus

Hersteller-ID	0x452B48
Gerätetyp	0x1028
Geräterevision	0x01
DD-Revision	Informationen und Dateien unter: <ul style="list-style-type: none"> ■ www.endress.com ■ www.fieldcommgroup.org
CFF-Revision	
Device Tester Version (ITK Version)	6.0.1
ITK Test Campaign Number	IT085300
Link-Master-fähig (LAS)	ja
Wählbar zwischen "Link Master" und "Basic Device"	ja; Werkeinstellung: Basic Device
Knotenadresse	Werkeinstellung: 247 (0xF7)
Unterstützte Funktionen	Folgende Methoden werden unterstützt: <ul style="list-style-type: none"> ■ Restart ■ ENP Restart ■ Setup ■ Linearization ■ Self Check
Virtual Communication Relationships (VCRs)	
Anzahl VCRs	44
Anzahl Link-Objekte in VFD	50
Permanente Einträge	1
Client VCRs	0
Server VCRs	10
Source VCRs	43
Sink VCRs	0
Subscriber VCRs	43
Publisher VCRs	43
Device Link Capabilities	
Slot-Zeit	4
Min. Verzögerung zwischen PDU	8
Max. Antwortverzögerung	20

Transducer-Blöcke

Block	Inhalt	Ausgabewerte
Setup Transducer Block	Enthält alle Parameter für eine Standard-Inbetriebnahme	<ul style="list-style-type: none"> ■ Füllstand oder Volumen (Kanal 1) (je nach Konfiguration des Blocks) ■ Distanz (Kanal 2)
Advanced Setup Transducer Block	Enthält alle Parameter für eine genauere Konfiguration der Messung	keine Ausgabewerte
Display Transducer Block	Enthält Parameter zur Konfigurierung der Vor-Ort-Anzeige	keine Ausgabewerte
Diagnostic Transducer Block	Enthält Diagnose-Information	keine Ausgabewerte
Advanced Diagnostic Transducer Block	Enthält Parameter zur Erweiterten Diagnose	keine Ausgabewerte
Expert Configuration Transducer Block	Enthält Parameter, deren Einstellung detaillierte Kenntnisse über die Funktionsweise des Geräts erfordern	keine Ausgabewerte
Expert Information Transducer Block	Enthält Parameter, die Informationen über den Zustand des Geräts geben	keine Ausgabewerte
Service Sensor Transducer Block	Enthält Parameter, die nur durch den Endress+Hauser Service bedient werden können	keine Ausgabewerte
Service Information Transducer Block	Enthält Parameter, die dem Endress+Hauser Service Informationen über den Zustand des Geräts geben	keine Ausgabewerte
Data Transfer Transducer Block	Enthält Parameter zum Backup der Gerätekonfiguration im Anzeigemodul sowie zum Zurückschreiben der gespeicherten Konfiguration ins Gerät. Zugriff auf diese Parameter ist dem Endress+Hauser-Service vorbehalten.	keine Ausgabewerte

Funktionsblöcke

Block	Inhalt	Anzahl permanenter Blocks	Anzahl instanzierbarer Blocks	Ausführungszeit	Funktionalität
Resource Block	Dieser Block beinhaltet alle Daten, die das Gerät eindeutig identifizieren; entspricht einem elektronischen Typenschild des Gerätes.	1	0	-	erweitert
Analog Input Block	Dieser Block erhält die vom Sensor-Block bereitgestellten Messdaten (auswählbar über eine Kanal-Nummer) und stellt sie am Ausgang für andere Blöcke zur Verfügung.	2	3	25 ms	erweitert
Discrete Input Block	Dieser Block erhält einen diskreten Wert (zum Beispiel Anzeige einer Messbereichstüberschreitung) und stellt ihn am Ausgang für andere Blöcke zur Verfügung.	1	2	20 ms	standard
Multiple Analog Output Block	Dieser Block dient zur Übertragung analoger Werte vom Bus in das Gerät.	1	0	20 ms	standard
Multiple Discrete Output Block	Dieser Block dient zur Übertragung diskreter Werte vom Bus in das Gerät.	1	0	20 ms	standard
PID Block	Dieser Block dient als Proportional-Integral-Differential- Regler und kann universell zur Regelung im Feld eingesetzt werden. Er ermöglicht Kaskadierung und Störgrößenaufschaltung.	1	1	25 ms	standard
Arithmetic Block	Dieser Block ermöglicht die einfache Nutzung in der Messtechnik verbreiteter mathematischer Funktionen. Der Nutzer muss die Formeln nicht kennen. Der für die gewünschte Funktion nötige Algorithmus wird über seinen Namen ausgewählt.	1	1	25 ms	standard
Signal Characterizer Block	Dieser Block besteht aus zwei Teilen, jeweils mit einem Ausgangswert, der eine nicht-lineare Funktion des Eingangswertes darstellt. Die nichtlineare Funktion wird über eine einfache Tabelle mit 21 beliebigen Wertepaaren generiert.	1	1	25 ms	standard

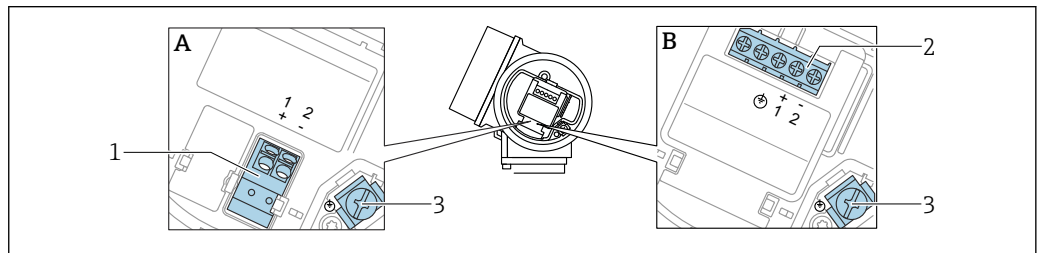
Block	Inhalt	Anzahl permanenter Blocks	Anzahl instanzierbarer Blocks	Ausführungszeit	Funktionalität
Input Selector Block	Dieser Block ermöglicht die Auswahl von bis zu vier Eingängen und erzeugt einen Ausgangswert entsprechend der konfigurierten Aktion. Normalerweise erhält er seinen Eingang aus AI-Blöcken. Er ermöglicht die Auswahl von Maximum, Minimum, Mittelwert und erstem gültigen Wert.	1	1	25 ms	standard
Integrator Block	Dieser Block integriert eine Messgröße über die Zeit oder summiert die Impulse von einem Puls-Eingangsblock. Der Block kann als Totalisator eingesetzt werden, der bis zu einem Reset summiert oder als ein Batch-Totalisator, bei dem der integrierte Wert mit einem vor oder während der Steuerung generierten Sollwert verglichen wird und ein binäres Signal erzeugt, wenn der Sollwert erreicht ist.	1	1	25 ms	standard
Analog Alarm Block		1	1	25 ms	standard

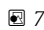
 Insgesamt können, inklusiv den bereits ab Werk instanziierten Blöcken, im Gerät bis zu 20 Blöcke instanziiert werden.

Energieversorgung

Klemmenbelegung

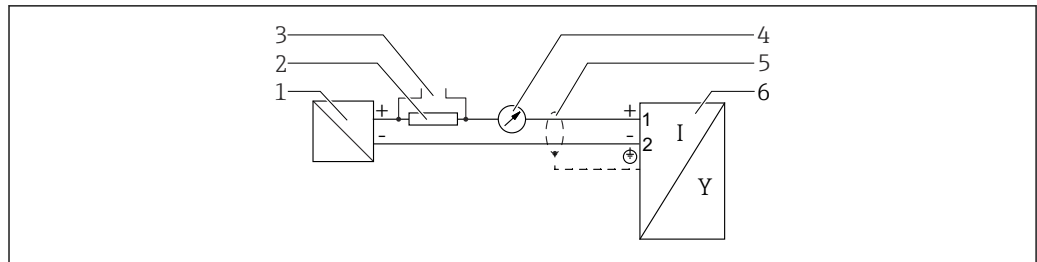
Klemmenbelegung 2-Draht: 4 ... 20 mA HART



 7 Klemmenbelegung 2-Draht: 4 ... 20 mA HART

- A Ohne integrierten Überspannungsschutz
- B Mit integriertem Überspannungsschutz
- 1 Anschluss 4 ... 20 mA HART passiv: Klemmen 1 und 2, ohne integrierten Überspannungsschutz
- 2 Anschluss 4 ... 20 mA HART passiv: Klemmen 1 und 2, mit integriertem Überspannungsschutz
- 3 Anschlussklemme für Kabelschirm

Blockschaltbild 4 ... 20 mA HART

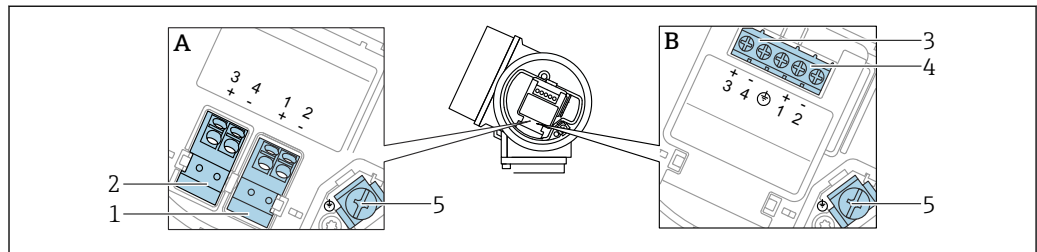


A0036499

8 Blockschaltbild 4 ... 20 mA HART

- 1 Speisetrenner für Spannungsversorgung; Klemmenspannung beachten
- 2 Widerstand für HART-Kommunikation ($\geq 250 \Omega$); Maximale Bürde beachten
- 3 Anschluss für Commubox FXA195 oder FieldXpert (über VIATOR Bluetooth-Modem)
- 4 Analoges Anzeigeeinstrument; Maximale Bürde beachten
- 5 Kabelschirm; Kabelspezifikation beachten
- 6 Messgerät

Klemmenbelegung 2-Draht: 4 ... 20 mA HART, Schaltausgang

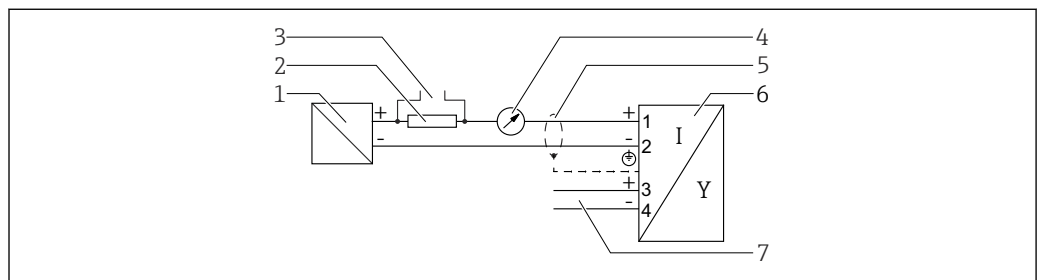


A0036500

9 Klemmenbelegung 2-Draht: 4 ... 20 mA HART, Schaltausgang

- A Ohne integrierten Überspannungsschutz
- B Mit integriertem Überspannungsschutz
- 1 Anschluss 4 ... 20 mA HART passiv: Klemmen 1 und 2, ohne integrierten Überspannungsschutz
- 2 Anschluss Schaltausgang (Open Collector): Klemmen 3 und 4, ohne integrierten Überspannungsschutz
- 3 Anschluss Schaltausgang (Open Collector): Klemmen 3 und 4, mit integriertem Überspannungsschutz
- 4 Anschluss 4 ... 20 mA HART passiv: Klemmen 1 und 2, mit integriertem Überspannungsschutz
- 5 Anschlussklemme für Kabelschirm

Blockschaltbild 4 ... 20 mA HART, Schaltausgang

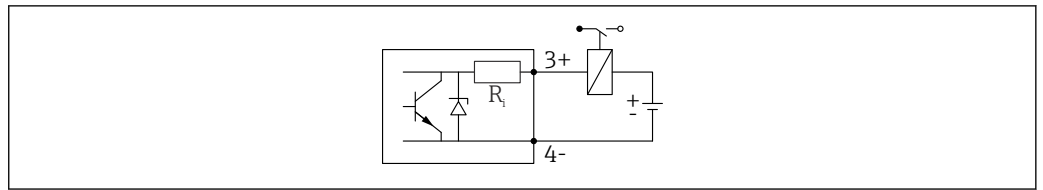


A0036501

10 Blockschaltbild 4 ... 20 mA HART, Schaltausgang

- 1 Speisetrenner für Spannungsversorgung; Klemmenspannung beachten
- 2 Widerstand für HART-Kommunikation ($\geq 250 \Omega$); Maximale Bürde beachten
- 3 Anschluss für Commubox FXA195 oder FieldXpert (über VIATOR Bluetooth-Modem)
- 4 Analoges Anzeigeeinstrument; Maximale Bürde beachten
- 5 Kabelschirm; Kabelspezifikation beachten
- 6 Messgerät
- 7 Schaltausgang (Open Collector)

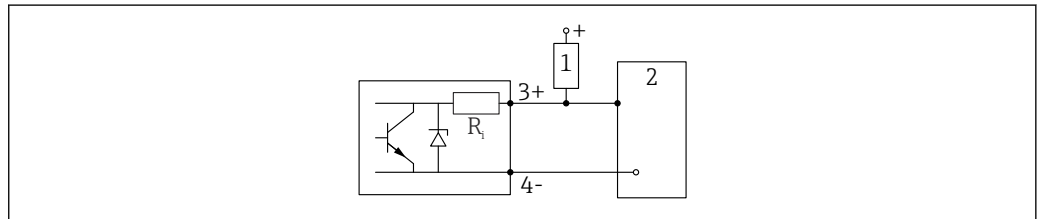
Anschlussbeispiel Relais



A0015909

11 Anschlussbeispiel Relais

Anschlussbeispiel Digitaleingang

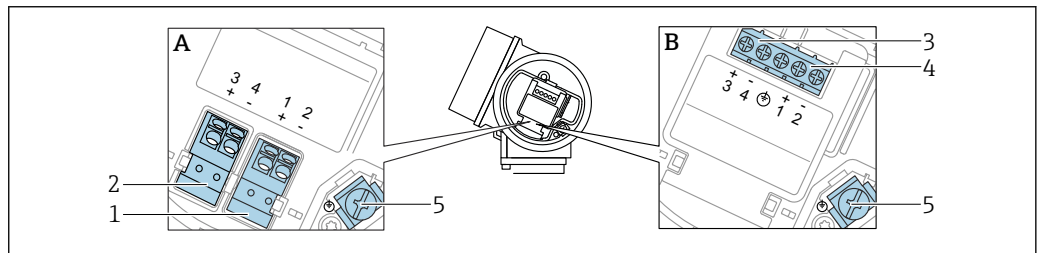


A0015910

12 Anschlussbeispiel Digitaleingang

- 1 Pull-up-Widerstand
- 2 Schalteingang

Klemmenbelegung 2-Draht: 4 ... 20 mA HART, 4 ... 20 mA

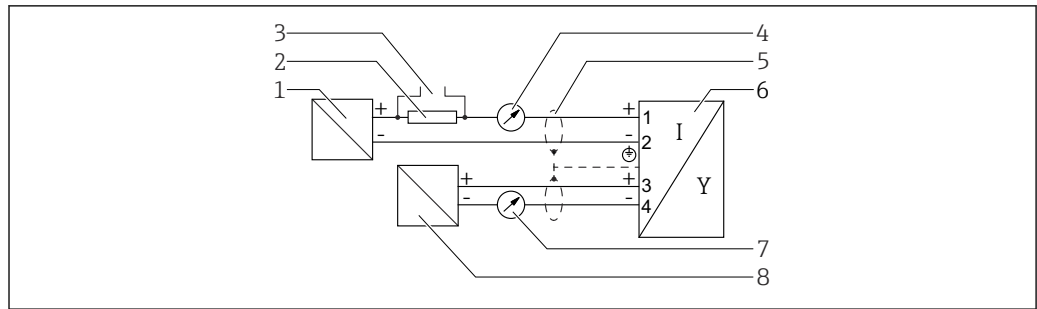


A0036500

13 Klemmenbelegung 2-Draht: 4 ... 20 mA HART, 4 ... 20 mA

- A Ohne integrierten Überspannungsschutz
- B Mit integriertem Überspannungsschutz
- 1 Anschluss Stromausgang 1, 4 ... 20 mA HART passiv: Klemmen 1 und 2, ohne integrierten Überspannungsschutz
- 2 Anschluss Stromausgang 2, 4 ... 20 mA: Klemmen 3 und 4, ohne integrierten Überspannungsschutz
- 3 Anschluss Stromausgang 2, 4 ... 20 mA: Klemmen 3 und 4, mit integriertem Überspannungsschutz
- 4 Anschluss Stromausgang 1, 4 ... 20 mA HART passiv: Klemmen 1 und 2, mit integriertem Überspannungsschutz
- 5 Anschlussklemme für Kabelschirm

Blockschaltbild 4 ... 20 mA HART + 4 ... 20 mA analog

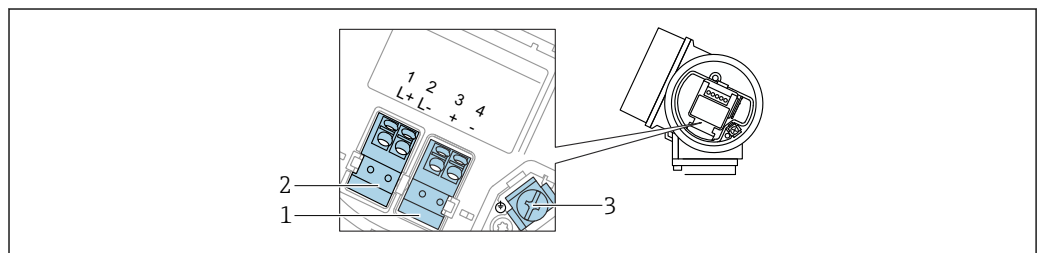


A0036502

14 Blockschaltbild 4 ... 20 mA HART + 4 ... 20 mA analog

- 1 Speisetrenner für Spannungsversorgung, Stromausgang 1; Klemmenspannung beachten
- 2 Widerstand für HART-Kommunikation ($\geq 250 \Omega$); Maximale Bürde beachten
- 3 Anschluss für Commubox FXA195 oder FieldXpert (über VIATOR Bluetooth-Modem)
- 4 Analoges Anzeigeeinstrument; Maximale Bürde beachten
- 5 Kabelschirm; Kabelspezifikation beachten
- 6 Messgerät
- 7 Analoges Anzeigeeinstrument; maximale Bürde beachten
- 8 Speisetrenner für Spannungsversorgung, Stromausgang 2; Klemmenspannung beachten

Klemmenbelegung 4-Draht: 4 ... 20 mA HART (10,4 ... 48 V_{DC})

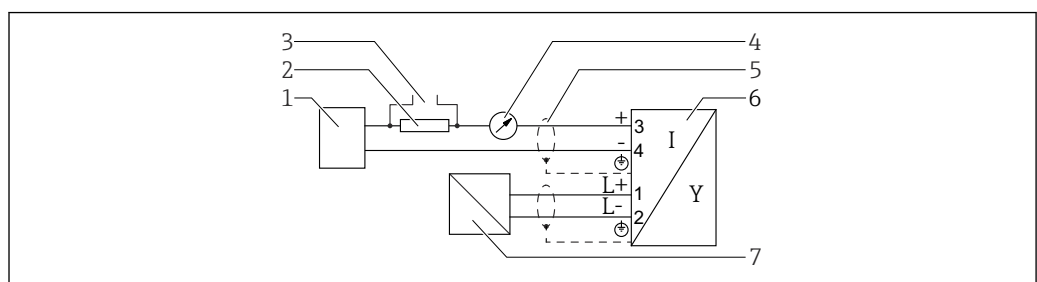


A0036516

15 Klemmenbelegung 4-Draht: 4 ... 20 mA HART (10,4 ... 48 V_{DC})

- 1 Anschluss 4 ... 20 mA HART (aktiv): Klemmen 3 und 4
- 2 Anschluss Hilfsenergie: Klemmen 1 und 2
- 3 Anschlussklemme für Kabelschirm

Blockschaltbild 4-Draht: 4 ... 20 mA HART (10,4 ... 48 V_{DC})

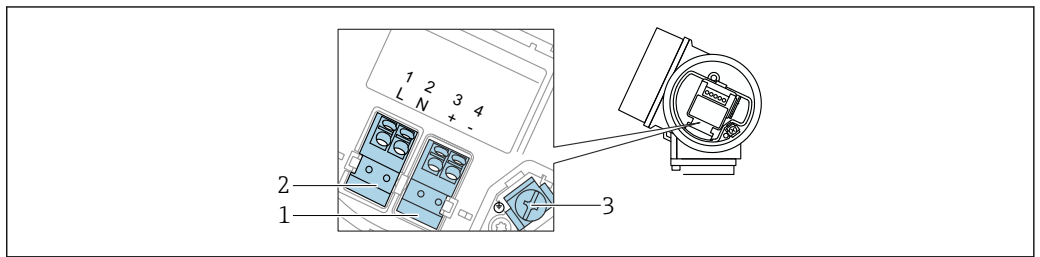


A0036526

16 Blockschaltbild 4-Draht: 4 ... 20 mA HART (10,4 ... 48 V_{DC})

- 1 Auswerteeinheit, z.B. SPS
- 2 Widerstand für HART-Kommunikation ($\geq 250 \Omega$); Maximale Bürde beachten
- 3 Anschluss für Commubox FXA195 oder FieldXpert (über VIATOR Bluetooth-Modem)
- 4 Analoges Anzeigeeinstrument; Maximale Bürde beachten
- 5 Kabelschirm; Kabelspezifikation beachten
- 6 Gerät
- 7 Spannungsversorgung; Klemmenspannung beachten, Kabelspezifikation beachten

Klemmenbelegung 4-Draht: 4 ... 20 mA HART (90 ... 253 V_{AC})



A0036519

17 Klemmenbelegung 4-Draht: 4 ... 20 mA HART (90 ... 253 V_{AC})

- 1 Anschluss 4 ... 20 mA HART (aktiv): Klemmen 3 und 4
- 2 Anschluss Hilfsenergie: Klemmen 1 und 2
- 3 Anschlussklemme für Kabelschirm

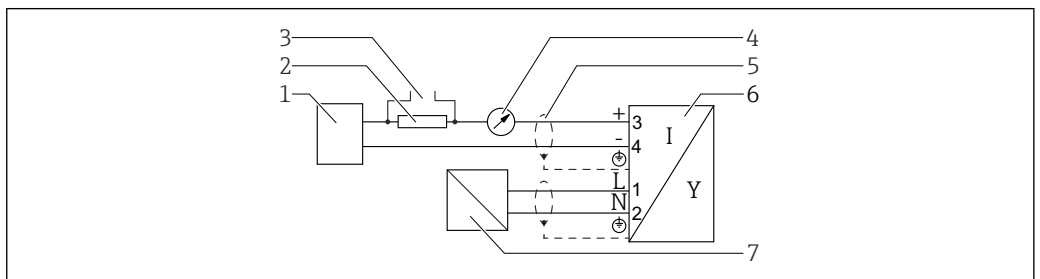
⚠ VORSICHT

Um elektrische Sicherheit sicherzustellen:

- ▶ Schutzleiterverbindung nicht lösen.
- ▶ Vor Lösen des Schutzleiters Gerät von der Versorgung trennen.

- i** Vor dem Anschluss der Hilfsenergie Schutzleiter an der inneren Erdungsklemme (3) anschließen. Falls erforderlich Potenzialausgleichsleitung an der äußeren Erdungsklemme anschließen.
- i** Um elektromagnetische Verträglichkeit (EMV) sicherzustellen: Das Gerät **nicht** ausschließlich über den Schutzleiter im Versorgungskabel erden. Die funktionale Erdung muss stattdessen zusätzlich über den Prozessanschluss (Flansch oder Einschraubstück) oder über die externe Erdungsklemme erfolgen.
- i** Es ist ein Netzschalter für das Gerät leicht erreichbar in der Nähe des Gerätes zu installieren. Der Schalter ist als Trennvorrichtung für das Gerät zu kennzeichnen (IEC/EN 61010).

Blockschaltbild 4-Draht: 4 ... 20 mA HART (90 ... 253 V_{AC})

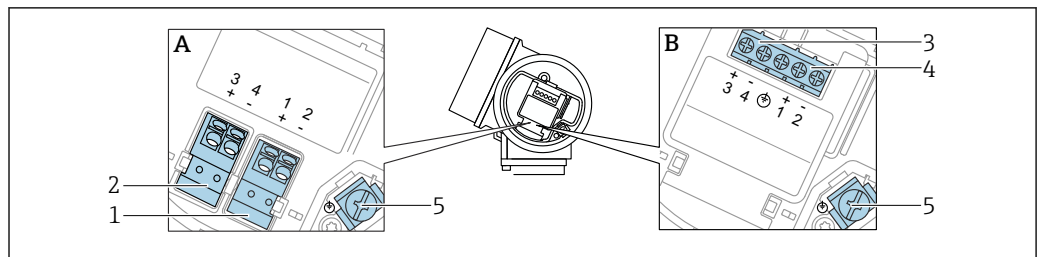


A0036527

18 Blockschaltbild 4-Draht: 4 ... 20 mA HART (90 ... 253 V_{AC})

- 1 Auswerteeinheit, z.B. SPS
- 2 Widerstand für HART-Kommunikation ($\geq 250 \Omega$); Maximale Bürde beachten
- 3 Anschluss für Commubox FXA195 oder FieldXpert (über VIATOR Bluetooth-Modem)
- 4 Analoges Anzeigeinstrument; Maximale Bürde beachten
- 5 Kabelschirm; Kabelspezifikation beachten
- 6 Gerät
- 7 Spannungsversorgung; Klemmenspannung beachten, Kabelspezifikation beachten

Klemmenbelegung PROFIBUS PA / FOUNDATION Fieldbus



A0036500

19 Klemmenbelegung PROFIBUS PA / FOUNDATION Fieldbus

A Ohne integrierten Überspannungsschutz

B Mit integriertem Überspannungsschutz

1 Anschluss PROFIBUS PA / FOUNDATION Fieldbus: Klemmen 1 und 2, ohne integrierten Überspannungsschutz

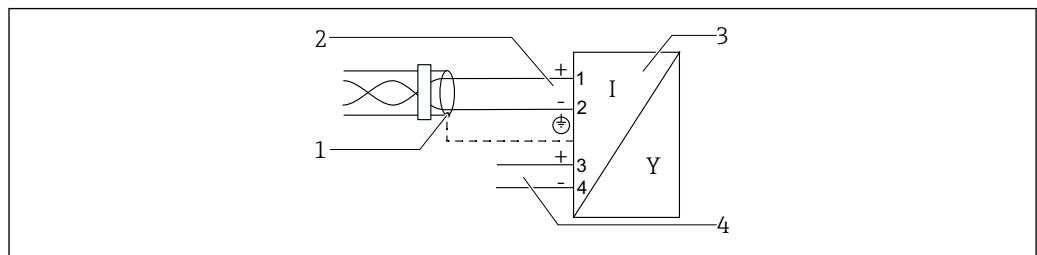
2 Anschluss Schaltausgang (Open Collector): Klemmen 3 und 4, ohne integrierten Überspannungsschutz

3 Anschluss Schaltausgang (Open Collector): Klemmen 3 und 4, mit integriertem Überspannungsschutz

4 Anschluss PROFIBUS PA / FOUNDATION Fieldbus: Klemmen 1 und 2, mit integriertem Überspannungsschutz

5 Anschlussklemme für Kabelschirm

Blockschaltbild PROFIBUS PA / FOUNDATION Fieldbus



A0036530

20 Blockschaltbild PROFIBUS PA / FOUNDATION Fieldbus

1 Kabelschirm; Kabelspezifikation beachten

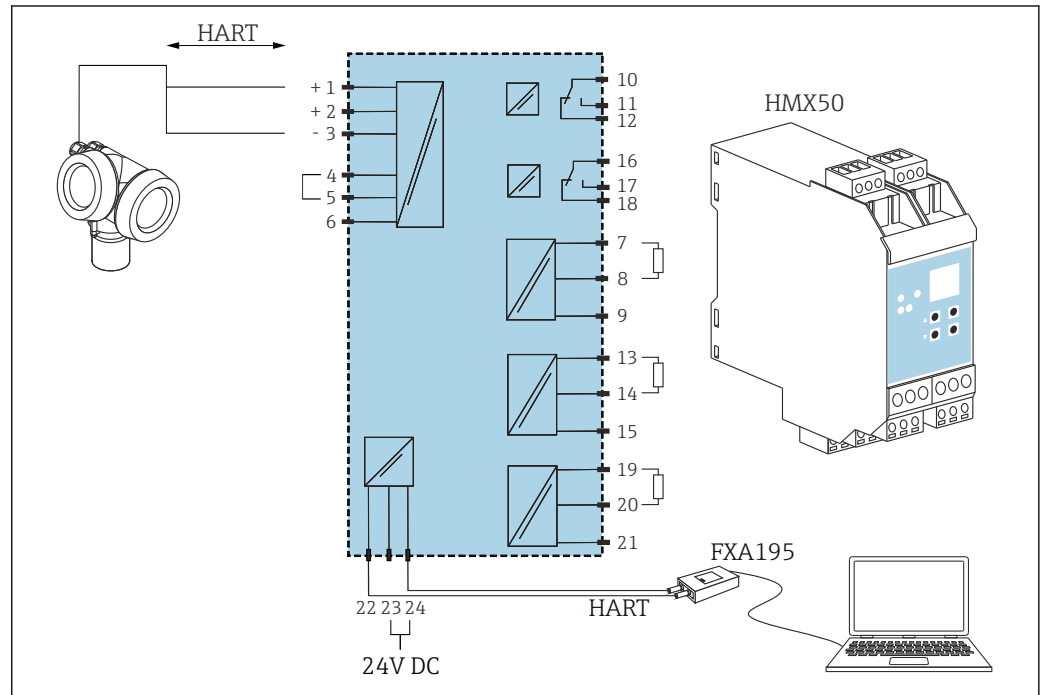
2 Anschluss PROFIBUS PA / FOUNDATION Fieldbus

3 Messgerät

4 Schaltausgang (Open Collector)

HART-Loop-Converter HMX50

Die dynamischen Variablen des HART-Protokolls können mit Hilfe des HART Loop Converters HMX50 in einzelne 4 ... 20 mA-Stränge entkoppelt werden. Die Zuordnung der Variablen zum Stromausgang und die Definition der Messbereiche der einzelnen Parameter erfolgt im HMX50.



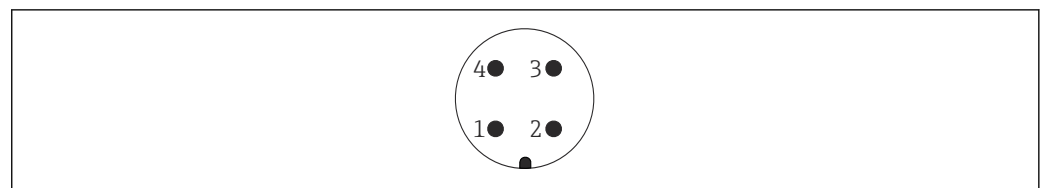
21 Anschlussbeispiel HMX50: Passives 2-Leitergerät und Stromausgänge als Stromquelle beschaltet

Der HART Loop Converter HMX50 ist über die Bestell-Nummer 71063562 erhältlich.

Weiterführende Dokumentation: TI00429F und BA00371F.

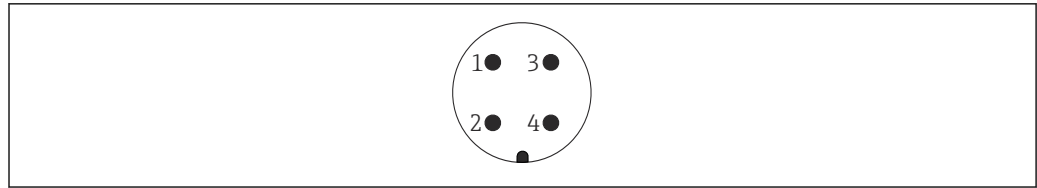
Gerätestecker

Bei den Ausführungen mit Gerätestecker muss das Gehäuse nicht geöffnet werden, um das Signalkabel anzuschließen.



22 Pinbelegung Stecker M12

- 1 Signal +
- 2 Nicht belegt
- 3 Signal -
- 4 Erde



A0011176

23 Pinbelegung Stecker 7/8"

- 1 Signal -
- 2 Signal +
- 3 Nicht belegt
- 4 Schirm

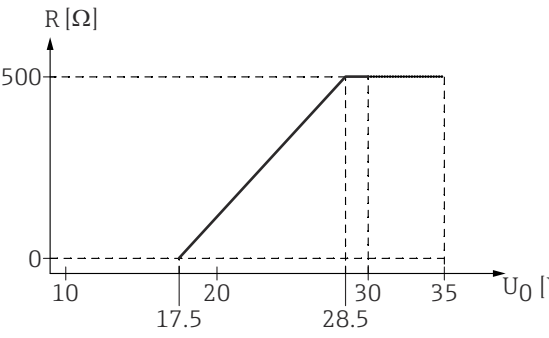
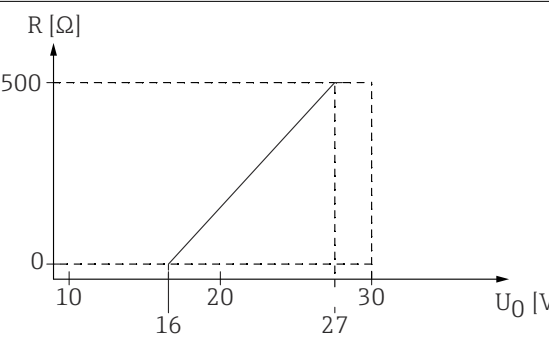
Versorgungsspannung

Es ist eine externe Spannungsversorgung notwendig.

 Bei Endress+Hauser sind verschiedene Speisegeräte bestellbar.

2-Draht, 4-20mA HART, passiv

2-Draht; 4-20mA HART¹⁾

"Zulassung" ²⁾	Klemmenspannung U am Gerät	Maximale Bürde R, abhängig von der Versorgungsspannung U ₀ des Speisegeräts
<ul style="list-style-type: none"> ▪ Ex-frei ▪ Ex nA ▪ Ex ic ▪ CSA GP 	17,5 ... 35 V ³⁾	
Ex ia / IS	17,5 ... 30 V ³⁾	
<ul style="list-style-type: none"> ▪ Ex d / XP ▪ Ex ic[ia] ▪ Ex tD / DIP 	16 ... 30 V ³⁾	

A0014079

A0034970

- 1) Merkmal 020 der Produktstruktur: Option A
- 2) Merkmal 010 der Produktstruktur
- 3) Bei Verwendung des Bluetooth-Moduls erhöht sich die minimale Versorgungsspannung um 2 V.

2-Draht; 4-20 mA HART, Schaltausgang¹⁾

"Zulassung" ²⁾	Klemmenspannung U am Gerät	Maximale Bürde R, abhängig von der Versorgungsspannung U ₀ des Speisegeräts
<ul style="list-style-type: none"> ▪ Ex-frei ▪ Ex nA ▪ Ex nA(ia) ▪ Ex ic ▪ Ex ic[ia] ▪ Ex d[ia] / XP ▪ Ex ta / DIP ▪ CSA GP 	16 ... 35 V ³⁾	
<ul style="list-style-type: none"> ▪ Ex ia / IS ▪ Ex ia + Ex d[ia] / IS + XP 	16 ... 30 V ³⁾	

A0034972

- 1) Merkmal 020 der Produktstruktur: Option B
- 2) Merkmal 010 der Produktstruktur
- 3) Bei Verwendung des Bluetooth-Moduls erhöht sich die minimale Versorgungsspannung um 2 V.

2-Draht; 4-20mA HART, 4-20mA¹⁾

"Zulassung" ²⁾	Klemmenspannung U am Gerät	Maximale Bürde R, abhängig von der Versorgungsspannung U ₀ des Speisegeräts
alle	Kanal 1: 17 ... 30 V ³⁾	
	Kanal 2: 12 ... 30 V	

A0034973

A0022583

- 1) Merkmal 020 der Produktstruktur: Option C
- 2) Merkmal 010 der Produktstruktur
- 3) Bei Verwendung des Bluetooth-Moduls erhöht sich die minimale Versorgungsspannung um 2 V.

Integrierter Verpolschutz	Ja
Zulässige Restwelligkeit bei f = 0 ... 100 Hz	U _{SS} < 1 V
Zulässige Restwelligkeit bei f = 100 ... 10 000 Hz	U _{SS} < 10 mV

4-Draht, 4-20mA HART, aktiv

"Hilfsenergie; Ausgang" ¹⁾	Klemmenspannung U	Maximale Bürde R _{max}
K: 4-Draht 90-253VAC; 4-20mA HART	90 ... 253 V _{AC} (50 ... 60 Hz), Überspannungskategorie II	500 Ω
L: 4-Draht 10,4-48VDC; 4-20mA HART	10,4 ... 48 V _{DC}	

1) Merkmal 020 der Produktstruktur

PROFIBUS PA, FOUNDATION Fieldbus

"Hilfsenergie; Ausgang" ¹⁾	"Zulassung" ²⁾	Klemmenspannung
E: 2-Draht; FOUNDATION Fieldbus, Schaltausgang G: 2-Draht; PROFIBUS PA, Schaltausgang	<ul style="list-style-type: none"> ▪ Ex-frei ▪ Ex nA ▪ Ex nA[ia] ▪ Ex ic ▪ Ex ic[ia] ▪ Ex d[ia] / XP ▪ Ex ta / DIP ▪ CSA GP 	9 ... 32 V ³⁾
	<ul style="list-style-type: none"> ▪ Ex ia / IS ▪ Ex ia + Ex d[ia] / IS + XP 	9 ... 30 V ³⁾

1) Merkmal 020 der Produktstruktur

2) Merkmal 010 der Produktstruktur

3) Eingangsspannungen bis 35 V zerstören das Gerät nicht.

Polaritätsabhängig	Ja
FISCO/FNICO-konform nach IEC 60079-27	Ja

Leistungsaufnahme	"Hilfsenergie; Ausgang" ¹⁾	Leistungsaufnahme
	A: 2-Draht; 4-20mA HART	< 0,9 W
	B: 2-Draht; 4-20mA HART, Schaltausgang	< 0,9 W
	C: 2-Draht; 4-20mA HART, 4-20mA	< 2 x 0,7 W
	K: 4-Draht 90-253VAC; 4-20mA HART	6 VA
	L: 4-Draht 10,4-48VDC; 4-20mA HART	1,3 W

1) Merkmal 020 der Produktstruktur

Stromaufnahme

HART

Nennstrom	3,6 ... 22 mA, der Anlaufstrom für HART-Multidrop ist einstellbar (im Auslieferungszustand auf 3,6 mA eingestellt)
Ausfallsignal (NAMUR NE43)	einstellbar: 3,59 ... 22,5 mA

PROFIBUS PA

Nennstrom	18 mA
Fehlerstrom FDE (Fault Disconnection Electronic)	0 mA

FOUNDATION Fieldbus

Nennstrom	15 mA
Fehlerstrom FDE (Fault Disconnection Electronic)	0 mA

FISCO

U_i	17,5 V
I_i	550 mA
P_i	5,5 W
C_i	5 nF
L_i	10 µH

Versorgungsausfall

- Konfiguration bleibt im HistoROM (EEPROM) erhalten.
- Fehlermeldungen inklusive Stand des Betriebsstundenzählers werden abgespeichert.

Potenzialausgleich

Spezielle Maßnahmen für den Potenzialausgleich sind nicht erforderlich.



Bei einem Gerät für den explosionsgefährdeten Bereich: Sicherheitshinweise im separaten Dokument "Safety Instructions" (XA) beachten.

Klemmen

- **Ohne integrierten Überspannungsschutz**
Steckbare Federkraftklemmen für Aderquerschnitte 0,5 ... 2,5 mm² (20 ... 14 AWG)
- **Mit integriertem Überspannungsschutz**
Schraubklemmen für Aderquerschnitte 0,2 ... 2,5 mm² (24 ... 14 AWG)

Kabeleinführungen

Anschluss Versorgung und Signalleitung

Auszuwählen in Merkmal 050 "Elektrischer Anschluss":

- Verschraubung M20; Werkstoff abhängig von der Zulassung:
 - Für Nicht-Ex, ATEX, IECEX, NEPSI Ex ia/ic:
Kunststoff M20x1,5 für Kabel Ø5 ... 10 mm (0,2 ... 0,39 in)
 - Für Staub-Ex, FM IS, CSA IS, CSA GP, Ex ec:
 - Für Ex db:
Keine Kabelverschraubung verfügbar
- Gewinde
 - ½" NPT
 - G ½"
 - M20 × 1,5
- Stecker M12 / Stecker 7/8"
Nur verfügbar für Nicht-Ex, Ex ic, Ex ia

Anschluss abgesetzte Anzeige FHX50

Merkmal 030 "Anzeige, Bedienung"	Kabeleinführung für Anschluss von FHX50
L: "Vorbereitet für Anzeige FHX50 + M12 Anschluss"	M12-Buchse
M: "Vorbereitet für Anzeige FHX50 + kundenseitiger Anschluss"	Kabelverschraubung M12

Kabelspezifikation


- **Geräte ohne integrierten Überspannungsschutz**
Steckbare Federkraftklemmen für Aderquerschnitte 0,5 ... 2,5 mm² (20 ... 14 AWG)
- **Geräte mit integriertem Überspannungsschutz**
Schraubklemmen für Aderquerschnitte 0,2 ... 2,5 mm² (24 ... 14 AWG)
- Bei Umgebungstemperatur T_U ≥ 60 °C (140 °F): Kabel für Temperaturen T_U + 20 K verwenden.

HART

- Wenn nur das Analog-Signal verwendet wird: Normales Installationskabel ausreichend.
- Wenn das HART-Protokoll verwendet wird: Abgeschirmtes Kabel empfohlen. Erdungskonzept der Anlage beachten.
- Für 4-Draht-Geräte: Für die Versorgungsleitung ist normales Installationskabel ausreichend.

PROFIBUS

Verdrilltes, abgeschirmtes Zweiaaderkabel verwenden, vorzugsweise Kabeltyp A.

-  Für weitere Informationen bezüglich Kabelspezifikation siehe Betriebsanleitung BA00034S "PROFIBUS DP/PA: Leitfaden zur Projektierung und Inbetriebnahme", die PNO-Richtlinie 2.092 "PROFIBUS PA User and Installation Guideline" sowie die IEC 61158-2 (MBP).

FOUNDATION Fieldbus

Endress+Hauser empfiehlt, verdrilltes, abgeschirmtes Zweiaaderkabel zu verwenden.

-  Für weitere Informationen bezüglich Kabelspezifikation siehe Betriebsanleitung BA00013S "FOUNDATION Fieldbus Overview", die FOUNDATION Fieldbus-Richtlinie sowie die IEC 61158-2 (MBP).

Überspannungsschutz

Falls das Gerät zur Füllstandmessung brennbarer Flüssigkeiten verwendet werden soll, die einen Überspannungsschutz gemäß DIN EN 60079-14, Prüfnorm 60060-1 (10 kA, Puls $\frac{8}{20}$ μ s) erfordert: Überspannungsschutzmodul verwenden.

Integriertes Überspannungsschutzmodul

Für die HART 2-Leiter-Geräte sowie für PROFIBUS PA und FOUNDATION Fieldbus ist ein integriertes Überspannungsschutz-Modul erhältlich.

Produktstruktur: Merkmal 610 "Zubehör montiert", Option NA "Überspannungsschutz".

Widerstand pro Kanal	maximal $2 \times 0,5 \Omega$
Ansprechgleichspannung	400 ... 700 V
Ansprechstoßspannung	< 800 V
Kapazität bei 1 MHz	< 1,5 pF
Nennableitstoßstrom (8/20 μs)	10 kA

Externes Überspannungsschutzmodul

Als externer Überspannungsschutz eignen sich zum Beispiel HAW562 oder HAW569 von Endress+Hauser.

-  Weitere Informationen in folgenden Dokumenten:
- HAW562: TI01012K
 - HAW569: TI01013K

Leistungsmerkmale**Referenzbedingungen**

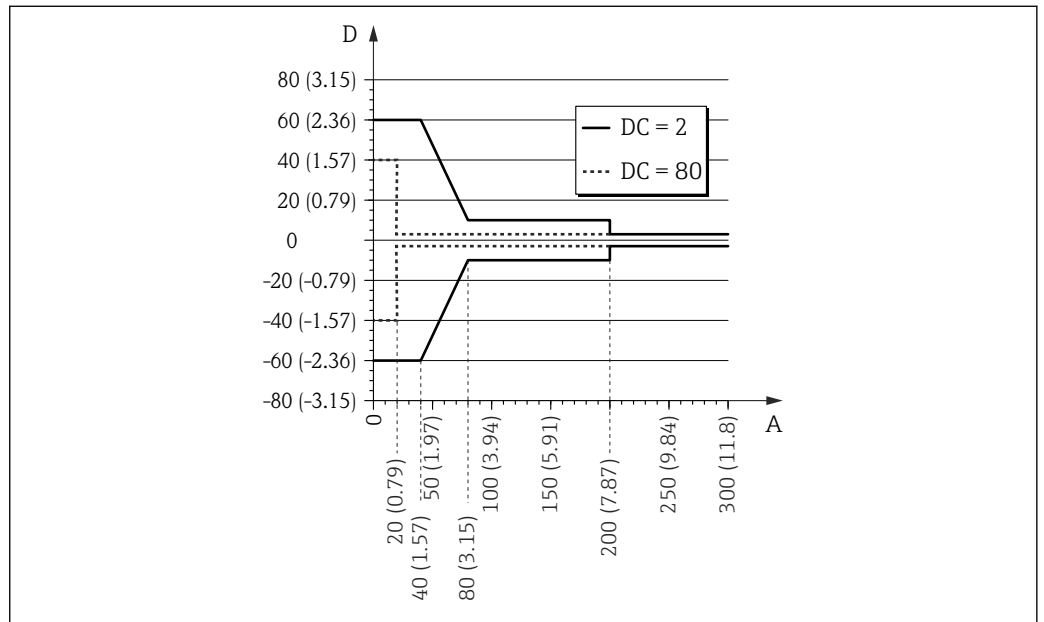
- Temperatur = +24 °C (+75 °F) ± 5 °C (± 9 °F)
- Druck = 960 mbar abs. (14 psia) ± 100 mbar ($\pm 1,45$ psi)
- Luftfeuchte = 60 % ± 15 %
- Reflexionsfaktor $\geq 0,8$ (Wasseroberfläche bei Koaxsonde, Metallplatte bei Stab- und Seilsonde mit min. 1 m (40 in) Durchmesser)
- Flansch bei Stab- oder Seilsonde ≥ 300 mm (12 in) Durchmesser
- Abstand zu Hindernissen ≥ 1 m (40 in)
- Für Trennschichtmessung:
 - Koaxsonde
 - ϵ_r des unteren Mediums = 80 (Wasser)
 - ϵ_r des oberen Mediums = 2 (Öl)

Referenzgenauigkeit Typische Angaben unter Referenzbedingungen: DIN EN IEC 61298-2 / DIN EN IEC 60770-1; prozentuale Werte bezogen auf die Spanne.

Ausgang:	digital	analog ¹⁾
Genauigkeit (Summe aus Nichtlinearität, Nichtwiederholbarkeit und Hysterese) ²⁾	Füllstandmessung: Messdistanz ≤ 10 m (33 ft): ±2 mm (±0,08 in)	±0,02 %
	Trennschichtmessung: <ul style="list-style-type: none"> ■ Messdistanz ≤ 500 mm (19,7 in): ±20 mm (±0,79 in) ■ Messdistanz > 500 mm (19,7 in): ±10 mm (±0,39 in) ■ Bei Dicke des oberen Mediums < 100 mm (3,94 in): ±40 mm (±1,57 in) 	
Nichtwiederholbarkeit ³⁾	≤ 1 mm (0,04 in)	

- 1) Fehler des Analogwertes zum Digitalwert addieren.
- 2) Bei Abweichung von den Referenzbedingungen kann der Offset/Nullpunkt, der sich durch die Einbauverhältnisse ergibt, bis zu ±16 mm (±0,63 in) betragen. Dieser zusätzliche Offset/Nullpunkt kann durch eine Korrektur Eingabe (Parameter "Füllstandkorrektur") bei der Inbetriebnahme beseitigt werden.
- 3) Die Nichtwiederholbarkeit ist bereits in der Genauigkeit enthalten.

Im Bereich des unteren Sondenendes ergibt sich abweichend für die Füllstandmessung folgende Messabweichung:

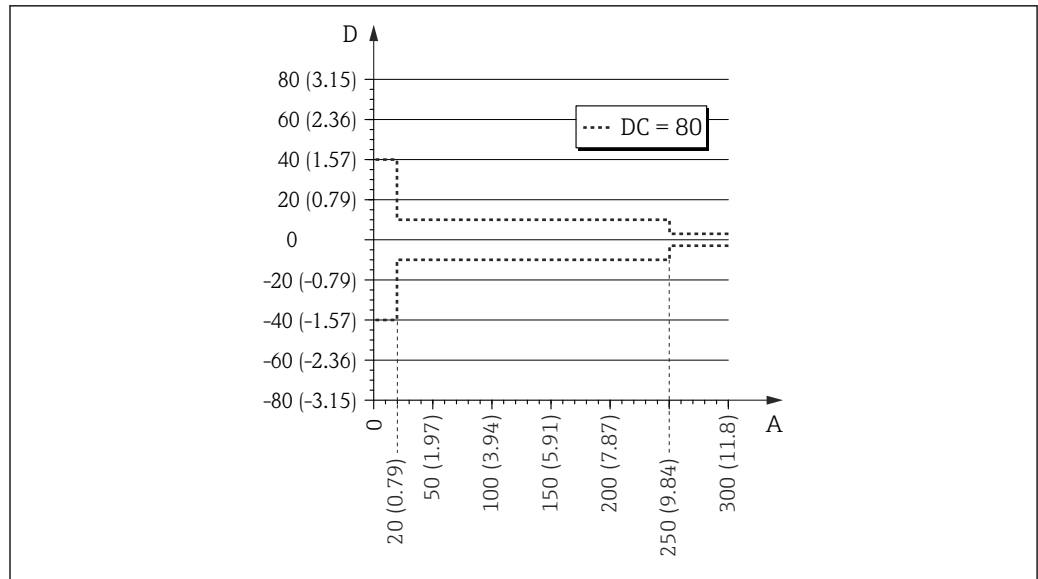


24 Messabweichung am Sondenende bei Stab- und Koaxsonden

A Abstand vom Sondenende [mm(in)]

D Messabweichung: Summe aus Nichtlinearität, Nichtwiederholbarkeit und Hysterese

DC Dielektrizitätskonstante (ϵ_r)



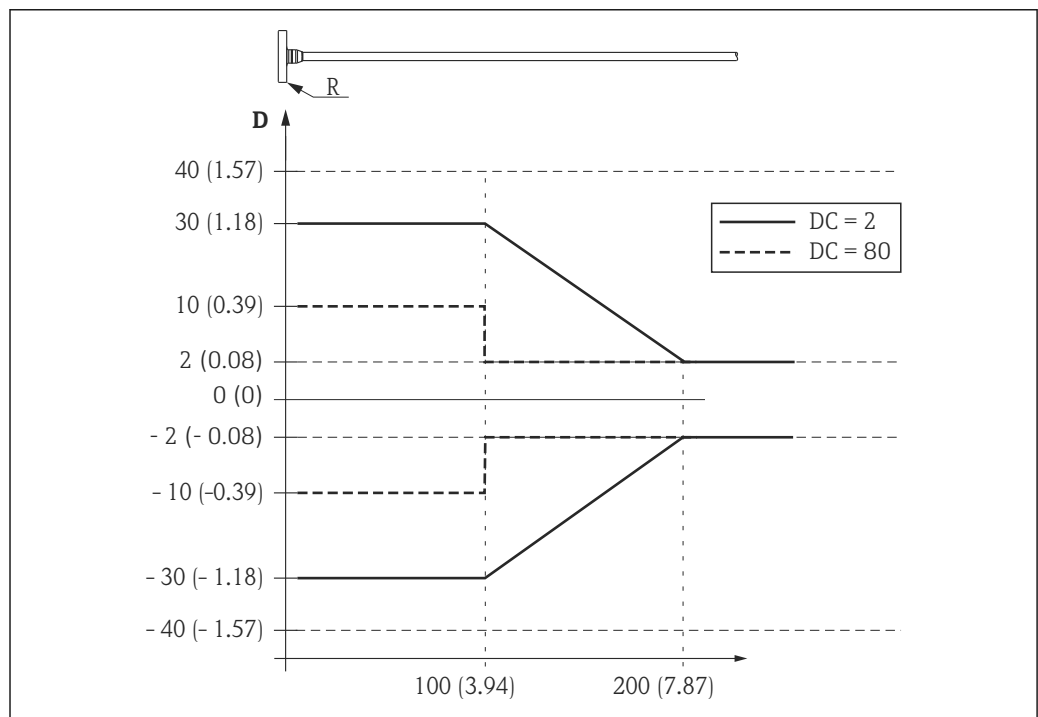
A0021482

25 Messabweichung am Sondenende bei Seilsonden

- A Abstand vom Sondenende [mm(in)]
- D Messabweichung: Summe aus Nichtlinearität, Nichtwiederholbarkeit und Hysterese
- DC Dielektrizitätskonstante (ϵ_r)

Ist bei Seilsonden der ϵ_r -Wert kleiner 7, dann ist eine Messung im Bereich des Straffgewichts (0 ... 250 mm (0 ... 9,84) vom Sondenende) nicht möglich (untere Blockdistanz).

Im Bereich des oberen Sondenendes ergibt sich für die Füllstandmessung folgende Messabweichung:



A0015091

26 Messabweichung am oberen Sondenende; Maßeinheit: mm (in)

- D Summe aus Nichtlinearität, Nichtwiederholbarkeit und Hysterese
- R Referenzpunkt der Messung
- DC Dielektrizitätskonstante (ϵ_r)

Auflösung

- digital: 1 mm
- analog: 1 μ A

Reaktionszeit Die Reaktionszeit ist parametrierbar. Die folgenden Sprungantwortzeiten (gemäß DIN EN IEC 61298-2 / DIN EN IEC 60770-1) ergeben sich bei ausgeschalteter Dämpfung.
 (Nach DIN EN IEC 61298-2 / DIN EN IEC 60770-1 ist die Sprungantwortzeit die Zeitspanne nach einer sprunghaften Änderung des Eingangssignals, bis die Änderung des Ausgangssignals zum ersten Mal 90% des Beharrungswerts angenommen hat)

Füllstandmessung		
Sondenlänge	Messrate	Sprungantwortzeit
< 10 m (33 ft)	3,6 Messungen/Sekunde	< 0,8 s

Trennschichtmessung		
Sondenlänge	Messrate	Sprungantwortzeit
< 10 m (33 ft)	$\geq 1,1$ Messungen/Sekunde	< 2,2 s

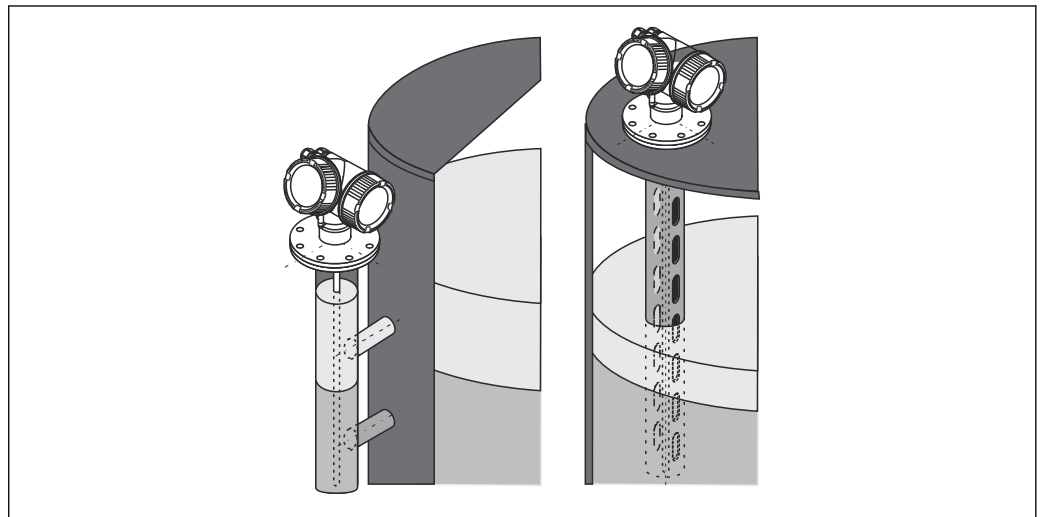
Einfluss der Umgebungstemperatur Die Messungen sind durchgeführt gemäss DIN EN IEC 61298-3 / DIN EN IEC 60770-1

- digital (HART, PROFIBUS PA, FOUNDATION Fieldbus): mittlerer $T_K = 0,6 \text{ mm}/10 \text{ K}$
 Für Geräte mit abgesetztem Sensor ergibt sich ein zusätzlicher Offset-Fehler von $\pm 0,3 \text{ mm}/10\text{K}$ ($\pm 0,01 \text{ in}/10\text{K}$) je 1 m (3,3 ft) Remote-Kabellänge.
- analog (Stromausgang):
 - Nullpunkt (4 mA): mittlerer $T_K = 0,02 \text{ \%}/10 \text{ K}$
 - Spanne (20 mA): mittlerer $T_K = 0,05 \text{ \%}/10 \text{ K}$

Montage

Montagebedingungen

Geeignete Montageposition



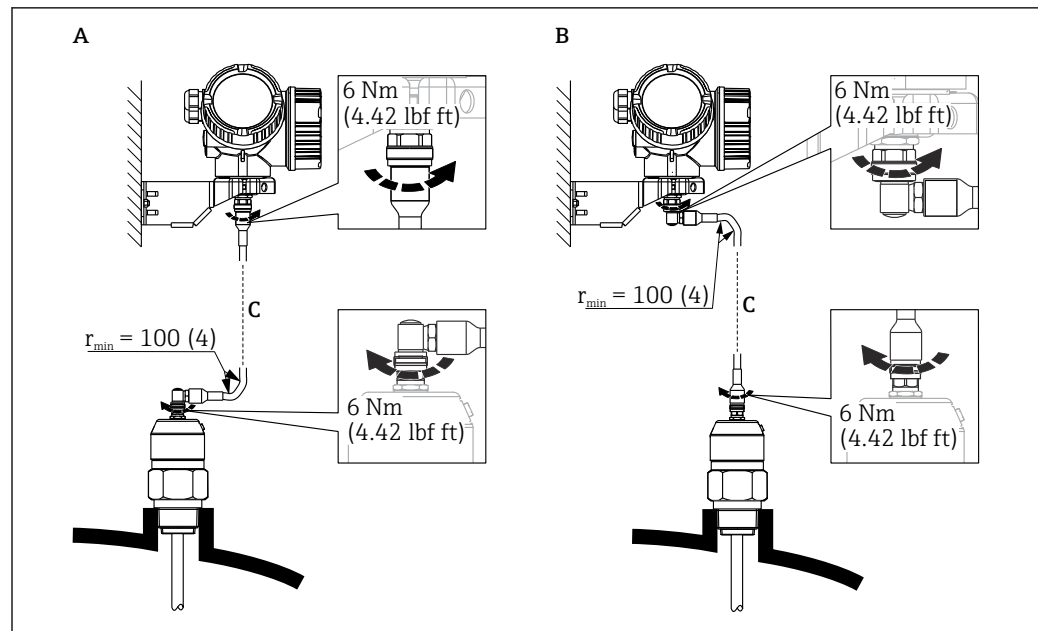
27 Montageposition von Levelflex FMP55

- Stabsonden/Seilsonden: im Bypass/Schwallrohr montieren.
- Koaxsonden: können mit beliebigem Wandabstand montiert werden.
- Bei Montage im Freien kann zum Schutz gegen extreme Wiedereinflüsse eine Wetterschutzhaube verwendet werden.
- Mindestabstand des Sondenendes vom Behälterboden: 10 mm (0,4 in)

Montage bei beengten Verhältnissen

Montage mit abgesetzter Sonde

Für beengte Montageverhältnisse eignet sich die Ausführung mit abgesetzter Sonde. In diesem Fall wird das Elektronikgehäuse getrennt von der Sonde montiert.



A0014794

- A Gewinkelter Stecker an der Sonde
 B Gewinkelter Stecker am Elektronikgehäuse
 C Länge Verbindungskabel nach Bestellung

- Produktstruktur, Merkmal 600 "Sondendesign":
Ausprägung MB "Sensor abgesetzt, 3 m Kabel"
- Das Verbindungskabel ist bei diesen Ausführungen im Lieferumfang enthalten.
Minimaler Biegeradius: 100 mm (4 inch)
- Der Montagehalter für das Elektronikgehäuse ist bei diesen Ausführungen im Lieferumfang enthalten. Montagemöglichkeiten:
 - Wandmontage
 - Montage an DN32 ... DN50 (1¼ ... 2 inch) Mast oder Rohr
- Das Verbindungskabel hat einen geraden und einen um 90° gewinkelten Stecker. Je nach den örtlichen Bedingungen kann der gewinkelte Stecker an der Sonde oder am Elektronikgehäuse angebracht werden.

i Sonde, Elektronik und Verbindungskabel sind aufeinander abgestimmt und durch eine gemeinsame Seriennummer gekennzeichnet. Es dürfen nur Komponenten mit der gleichen Seriennummer miteinander verbunden werden.

Hinweise zur mechanischen Belastung der Sonde

Zugbelastbarkeit von Seilsonden

FMP55

Seil 4 mm (1/8 in) PFA>316

Zugbelastbarkeit 2 kN

Seitliche Belastbarkeit (Biegefestigkeit) von Stabsonden

FMP55

Stab 16 mm (0,63 in) PFA>316L

Biegefestigkeit 30 Nm

Seitliche Belastbarkeit (Biegefestigkeit) von Koaxsonden

FMP55

Sonde Ø 42,4 mm 316L

Biegefestigkeit:300 Nm

Montage von plattierten Flanschen



Für plattierte Flansche folgendes beachten:

- Flanschschrauben entsprechend der Anzahl der Flanschbohrungen verwenden.
- Schrauben mit dem erforderlichen Anzugsmoment anziehen (siehe Tabelle).
- Nachziehen nach 24 Stunden bzw. nach dem ersten Temperaturzyklus.
- Schrauben je nach Prozessdruck und -temperatur gegebenenfalls in regelmäßigen Abständen kontrollieren und nachziehen.

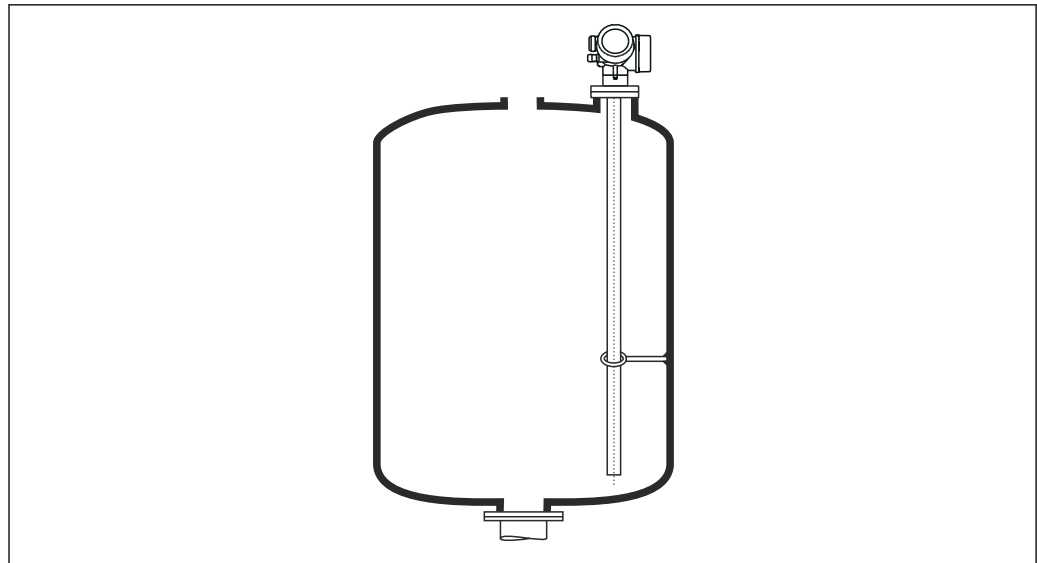
Die PTFE-Flanschplattierung dient üblicherweise gleichzeitig als Dichtung zwischen dem Stutzen und dem Geräteflansch.

Flanschgröße	Anzahl Schrauben	Anzugsdrehmoment
EN		
DN40/PN40	4	35 ... 55 Nm
DN50/PN16	4	45 ... 65 Nm
DN50/PN40	4	45 ... 65 Nm
DN80/PN16	8	40 ... 55 Nm
DN80/PN40	8	40 ... 55 Nm
DN100/PN16	8	40 ... 60 Nm
DN100/PN40	8	55 ... 80 Nm
DN150/PN16	8	75 ... 115 Nm
DN150/PN40	8	95 ... 145 Nm
ASME		
1½"/150lbs	4	20 ... 30 Nm
1½"/300lbs	4	30 ... 40 Nm
2"/150lbs	4	40 ... 55 Nm
2"/300lbs	8	20 ... 30 Nm
3"/150lbs	4	65 ... 95 Nm
3"/300lbs	8	40 ... 55 Nm
4"/150lbs	8	45 ... 70 Nm
4"/300lbs	8	55 ... 80 Nm
6"/150lbs	8	85 ... 125 Nm
6"/300lbs	12	60 ... 90 Nm
JIS		
10K 40A	4	30 ... 45 Nm
10K 50A	4	40 ... 60 Nm
10K 80A	8	25 ... 35 Nm
10K 100A	8	35 ... 55 Nm
10K 100A	8	75 ... 115 Nm

Fixierung der Sonde

Fixierung von Koaxsonden

Für WHG-Zulassung: Bei Sondenlängen ≥ 3 m (10 ft) ist eine Abstützung erforderlich.



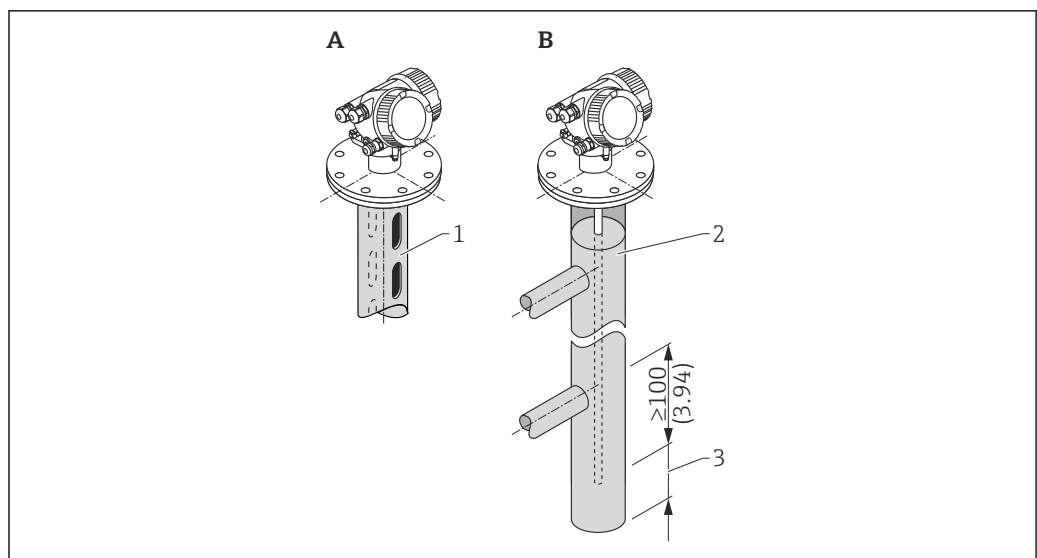
A0012608

Koaxsonden können an beliebiger Stelle des Masserohres fixiert werden.

Besondere Montagesituationen

Bypässe und Schwallrohre

- i** In Bypass- und Schwallrohranwendungen ist der Einsatz von Zentrierscheiben /-sternen /-gewichten (als Zubehör erhältlich) empfohlen.
- i** Da das Messsignal viele Kunststoffe durchdringt, kann es bei Installation in Bypässen oder Schwallrohren aus Kunststoff zu Fehlauswertungen führen. Aus diesem Grund Bypass oder Schwallrohr aus Metall verwenden.



A0014129

- 1 Montage in Schwallrohr
- 2 Montage in Bypass
- 3 Mindestabstand zwischen Sondenende und Bypass-Unterkante 10 mm (0,4 in)

- Rohrdurchmesser: > 40 mm (1,6 in) (für Stabsonden).
- Der Einbau einer Stabsonde kann bis zu einem Durchmesser von 150 mm (6 in) erfolgen. Bei größeren Durchmessern wird der Einsatz einer Koaxsonde empfohlen.
- Seitliche Abgänge, Löcher, Schlitze und Schweißnähte - bis maximal 5 mm (0,2 in) nach innen ragend - beeinflussen die Messung nicht.
- Das Rohr darf keine Stufensprünge aufweisen.

- Die Sonde muss 100 mm (4 in) länger sein als der untere Abgang.
- Die Sonden dürfen die Rohrwand innerhalb des Messbereichs nicht berühren. Sonde gegebenenfalls abstützen beziehungsweise abspannen. Alle Seilsonden sind zur Abspannung in Behältern vorbereitet (Straffgewicht mit Abspannbohrung).
- Die Sonden dürfen die Rohrwand innerhalb des Messbereichs nicht berühren. Gegebenenfalls Zentrierstern aus PFA verwenden.
- Koaxsonden können beliebig eingesetzt werden, solange der Durchmesser des Rohrs den Einbau erlaubt.

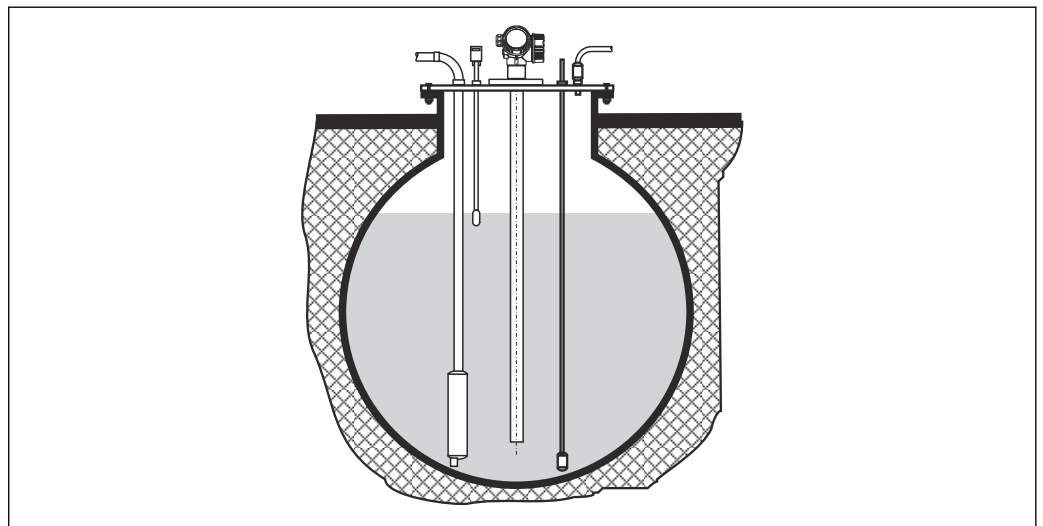
i Für Bypässe mit Kondensatbildung (Wasser) und einem Medium mit kleiner Dielektrizitätskonstante (z.B. Kohlenwasserstoffe):

Im Laufe der Zeit füllt sich der Bypass bis zum unteren Abgang mit Kondensat, so dass bei geringen Füllständen das Füllstandecho vom Echo des Kondensats überdeckt wird. In diesem Bereich wird der Stand des Kondensats ausgegeben und erst bei größeren Füllständen der richtige Wert. Deshalb den unteren Abgang 100 mm (4 in) unter den niedrigsten zu messenden Füllstand legen und eine metallische Zentrierscheibe auf der Höhe der Unterkante des unteren Abgangs einsetzen.

i In wärmeisolierten Behältern sollte zur Vermeidung von Kondensatbildung der Bypass ebenfalls isoliert werden.

Zuordnung von Zentrierscheibe/Zentrierstern/Zentriergewicht zum Rohrdurchmesser

Unterirdische Tanks



A0014142

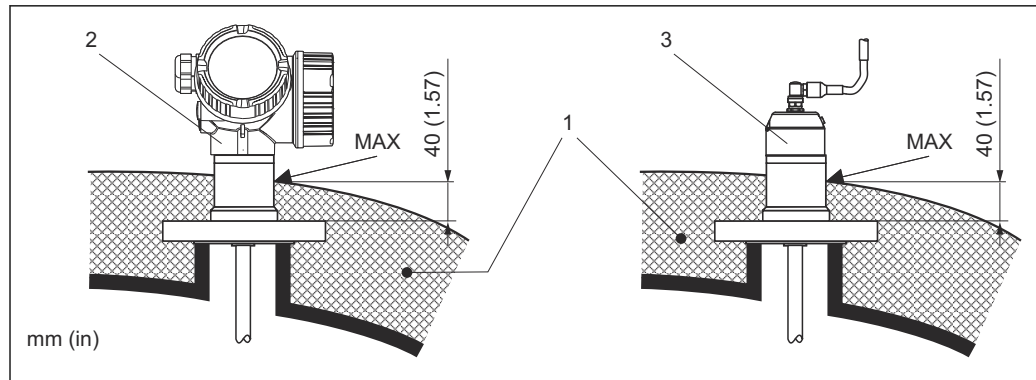
Bei Stutzen mit großem Durchmesser Koaxsonde einsetzen, um Reflexionen an der Stutzenwand zu vermeiden.

Nichtmetallische Behälter

Bei Montage in nichtmetallischen Behältern ist eine Koax-Sonde zu verwenden.

Behälter mit Wärmeisolation

i Zur Vermeidung der Erwärmung der Elektronik durch Wärmestrahlung bzw. Konvektion ist bei hohen Prozesstemperaturen das Gerät in die übliche Behälterisolation (1) mit einzubeziehen. Die Isolation darf dabei nicht über die in den Skizzen mit "MAX" bezeichneten Punkte hinausgehen.



A0014654

28 Prozessanschluss mit Flansch

- 1 Behälterisolation
- 2 Kompaktgerät
- 3 Sensor abgesetzt

Umgebung

Umgebungstemperatur

Gerät	-40 ... +80 °C (-40 ... +176 °F)
Vor-Ort-Anzeige	-20 ... +70 °C (-4 ... +158 °F), außerhalb des Temperaturbereichs kann die Ablesbarkeit der Vor-Ort-Anzeige beeinträchtigt sein.
Verbindungskabel (bei Sondendesign "Sensor abgesetzt")	-50 ... +100 °C (-58 ... +212 °F)
Abgesetzte Anzeige FHX50	-40 ... 80 °C (-40 ... 176 °F)
Abgesetzte Anzeige FHX50 (Option)	-50 ... 80 °C (-58 ... 176 °F) ¹⁾

- 1) Dieser Bereich gilt, wenn in Bestellmerkmal 580 "Test, Zeugnis" die Option JN "Umgebungstemperatur Messumformer -50 °C (-58 °F)" gewählt wurde. Wenn die Temperatur dauerhaft unter -40 °C (-40 °F) liegt, ist mit erhöhten Ausfallraten zu rechnen.

Bei Betrieb im Freien mit starker Sonneneinstrahlung:

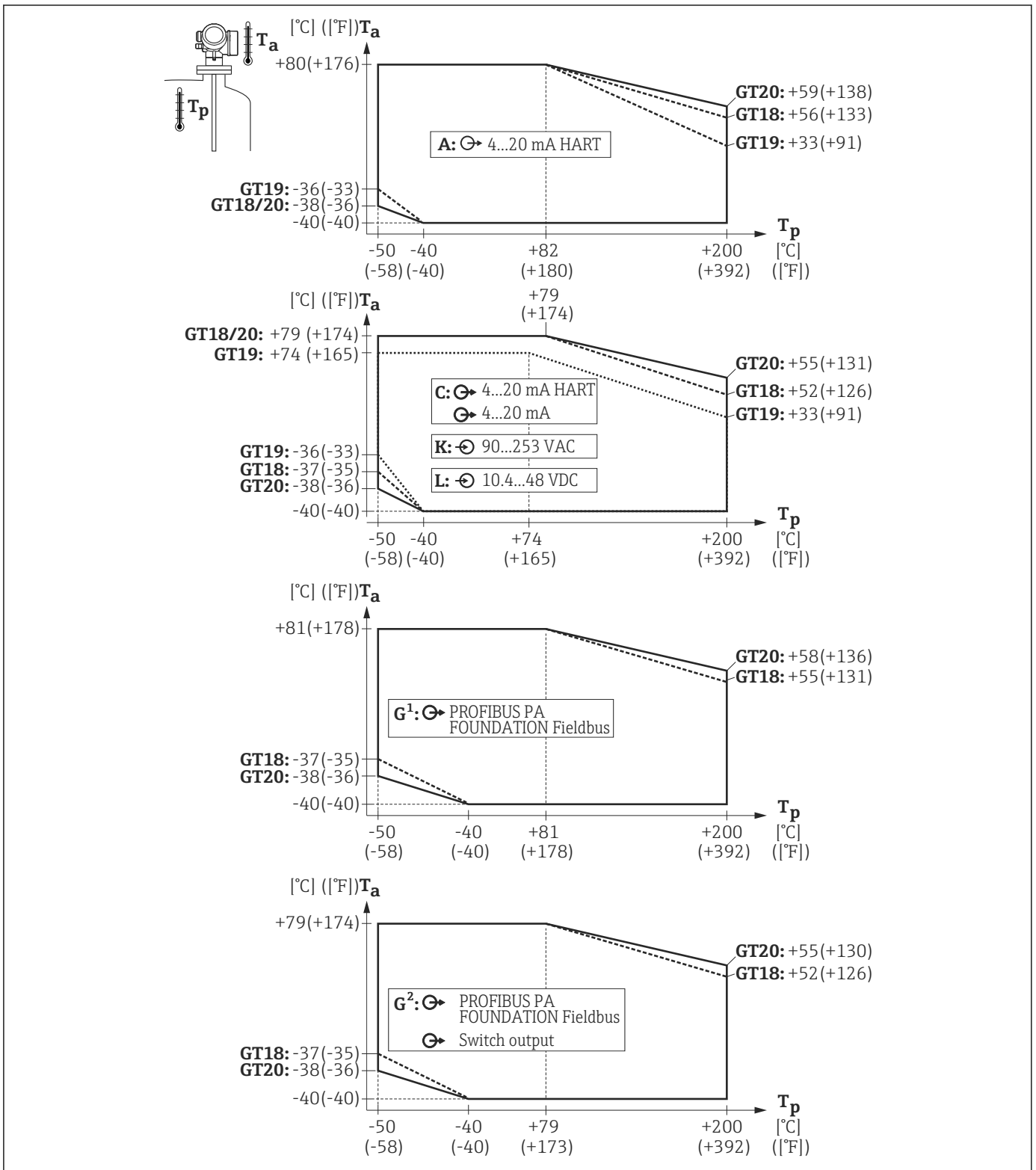
- Gerät an schattiger Stelle montieren.
- Direkte Sonneneinstrahlung vermeiden, gerade in wärmeren Klimaregionen.
- Eine Wetterschutzhaube verwenden (Zubehör).

Umgebungstemperaturgrenze

Die nachfolgenden Diagramme berücksichtigen nur funktionale Aspekte. Für zertifizierte Geräteausführungen kann es weitere Einschränkungen geben. Siehe dazu die separaten Sicherheitshinweise.

Bei Temperatur (T_p) am Prozessanschluss verringert sich die zulässige Umgebungstemperatur (T_a) entsprechend dem folgenden Diagramm (Temperatur-Derating):

Temperatur-Derating für FMP55




A0013630

GT18 = Gehäuse aus Edelstahl
 GT19 = Gehäuse aus Kunststoff
 GT20 = Gehäuse aus Aluminium

A = 1 Stromausgang
 C = 2 Stromausgänge
 G¹, G² = PROFIBUS PA ¹⁾
 K, L = 4-Draht

T_a = Umgebungstemperatur
 T_p = Temperatur am Prozessanschluss


1) Bei PROFIBUS PA und FOUNDATION Fieldbus hängt das Temperatur-De-rating davon ab, ob der Schaltausgang (Klemmen 3 und 4) verwendet wird (G²) oder nicht (G¹).

Lagerungstemperatur	<ul style="list-style-type: none"> ■ Zulässige Lagerungstemperatur: -40 ... +80 °C (-40 ... +176 °F) ■ Originalverpackung verwenden.
Klimaklasse	DIN EN 60068-2-38 (Prüfung Z/AD)
Betriebshöhe	<ul style="list-style-type: none"> ■ Generell bis 2 000 m (6 600 ft) über Normalnull. ■ Über 2 000 m (6 600 ft) unter folgenden Bedingungen: <ul style="list-style-type: none"> ■ Bestellmerkmal 020 "Hilfsenergie; Ausgang" = A, B, C, E oder G (2-Draht-Ausführungen) ■ Versorgungsspannung U < 35 V ■ Spannungsversorgung der Überspannungskategorie 1
Schutzart	<p>Getestet nach:</p> <ul style="list-style-type: none"> ■ Bei geschlossenem Gehäuse : IP68, NEMA6P (24 h bei 1,83 m (6 ft) unter Wasser) (gilt auch für die Ausführung "Sensor abgesetzt") <ul style="list-style-type: none"> ■ Bei Gehäuse: GT19 Zweikammer, Kunststoff PBT in Kombination mit Anzeige, Bedienung: SD02 oder SD03: IP68 (24 h bei 1 m (3,28 ft) unter Wasser) ■ IP66, NEMA4X ■ Bei geöffnetem Gehäuse: IP20, NEMA1 ■ Anzeigemodul: IP22, NEMA2 ■ Bei Stecker M12: IP68 NEMA6P, nur wenn das Kabel eingesteckt und ebenfalls nach IP68 NEMA6P spezifiziert ist
Schwingungsfestigkeit	DIN EN 60068-2-64 / IEC 60068-2-64: 20 ... 2 000 Hz, 1 (m/s ²) ² /Hz
Reinigung der Sonde	<p>Je nach Anwendung können sich Verschmutzungen oder Ablagerungen an der Sonde bilden. Eine dünne gleichmäßige Schicht beeinflusst die Messung wenig. Dicke Schichten können das Signal dämpfen und reduzieren den Messbereich. Stark ungleichmäßige Ansatzbildung oder Anhaftung (z. B. durch Kristallisation), kann zur Fehlmessung führen. In diesen Fällen ein berührungsloses Messprinzip verwenden, oder die Sonde regelmäßig auf Verschmutzung prüfen.</p> <p>Reinigung mit Natronlauge (z. B. bei CIP-Vorgängen): bei einer Benetzung der Einkopplung können größere Messabweichungen entstehen, als unter Referenzbedingungen. Eine Benetzung kann zu temporären Fehlmessungen führen.</p>
Elektromagnetische Verträglichkeit (EMV)	<p>Elektromagnetische Verträglichkeit gemäß allen relevanten Anforderungen der EN 61326- Serie und NAMUR- Empfehlung EMV (NE 21). Details sind aus der Konformitätserklärung ersichtlich.</p> <p> Download unter www.endress.com.</p> <p>Zur Signalübertragung abgeschirmtes Kabel verwenden.</p> <p>Maximale Messabweichung während EMV-Prüfungen: < 0,5 % der Spanne.</p> <p>Beim Einbau der Sonden in Metall- und Betonbehälter sowie bei Verwendung einer Koaxsonde:</p> <ul style="list-style-type: none"> ■ Störaussendung nach EN 61326-x Reihe, Betriebsmittel der Klasse B. ■ Störfestigkeit nach EN 61326-x Reihe, Anforderungen für Industrielle Bereiche und NAMUR-Empfehlung NE 21 (EMV) <p>Beim Einbau von Sonden ohne schirmende/metallische Wand, z.B. in Kunststoff- und Holzsilos oder bei Verwendung der Geräteausführung "Sensor abgesetzt", kann der Messwert durch die Einwirkung von starken elektromagnetischen Feldern beeinflusst werden.</p> <ul style="list-style-type: none"> ■ Störaussendung nach EN 61326-x Reihe, Betriebsmittel der Klasse A. ■ Störfestigkeit: der Messwert kann durch die Einwirkung starker elektromagnetischer Felder beeinflusst werden.

Prozess


Prozesstemperaturbereich Die maximal zulässige Temperatur am Prozessanschluss wird von der bestellten O-Ring-Variante bestimmt:

Gerät	O-Ring-Werkstoff	Prozesstempertaur
FMP55	–	-50 ... +200 °C (-58 ... +392 °F); vollbeschichtet

 Hohe Prozesstemperaturen (> 150 °C (302 °F)) können gegebenenfalls die Diffusion des Prozessmediums durch die Sondenbeschichtung begünstigen, was zu einer eingeschränkten Standzeit führen kann.

Prozessdruckbereich

Gerät	Prozessdruck
FMP55	-1 ... 40 bar (-14,5 ... 580 psi)

 Der angegebene Bereich kann durch die Auswahl des Prozessanschlusses reduziert werden. Der maximale Betriebsdruck (MWP), der auf dem Typenschild angegeben ist, bezieht sich auf eine Bezugstemperatur von 20 °C, für ASME-Flansche 100 °F. Beachten Sie die Druck-Temperaturabhängigkeit.

Die bei höheren Temperaturen zugelassenen Druckwerte, entnehmen Sie bitte aus den Normen:

- EN 1092-1: 2007 Tab. G.4.1-x
Die Werkstoffe 1.4435 und 1.4404 sind in ihrer Festigkeit-Temperatur-Eigenschaft in der EN 1092-1:2007 Tab. G.3.1-1 unter 13EO eingruppiert. Die chemische Zusammensetzung der beiden Werkstoffe kann identisch sein.
- ASME B 16.5a - 2013 Tab. 2-2.2 F316
- ASME B 16.5a - 2013 Tab. 2.3.8 N10276
- JIS B 2220

Dielektrizitätszahl und Leitfähigkeit

- ϵ_r (oberes Medium) ≤ 10
- ϵ_r (unteres Medium) - ϵ_r (oberes Medium) ≥ 10
- Trennschichtdicke ≤ 60 mm (2,4 in)
- Leitfähigkeit (oberes Medium): ≤ 1 μ S/cm
- Leitfähigkeit (unteres Medium): ≥ 100 μ S/cm

Dehnung der Seilsonde

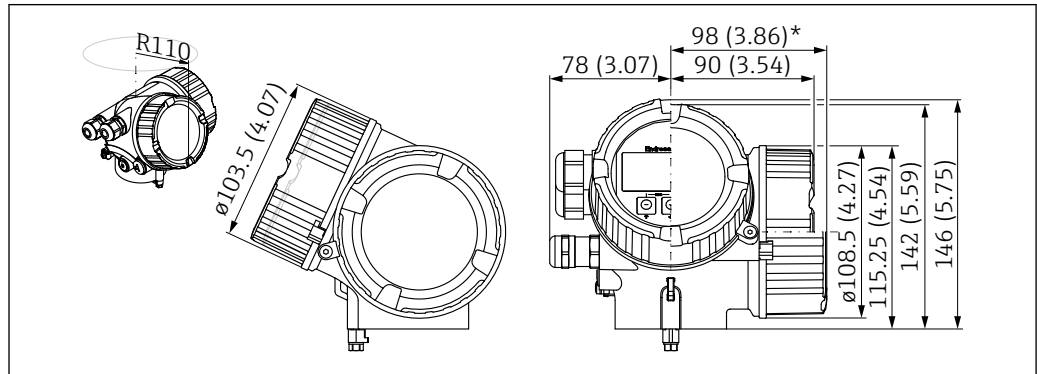
Dehnung der Seilsonden durch Temperatur

Längung durch Temperaturerhöhung von 30 °C (86 °F) auf 150 °C (302 °F): 2 mm/m (0,08 in/ft)
Seillänge

Konstruktiver Aufbau

Abmessungen

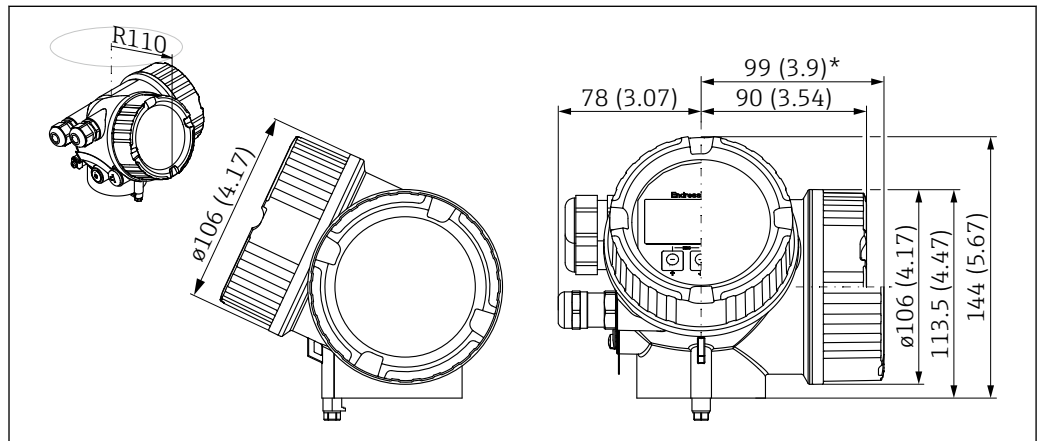
Abmessungen Elektronikgehäuse



A0011666

29 Gehäuse GT18 (316L). Maßeinheit mm (in)

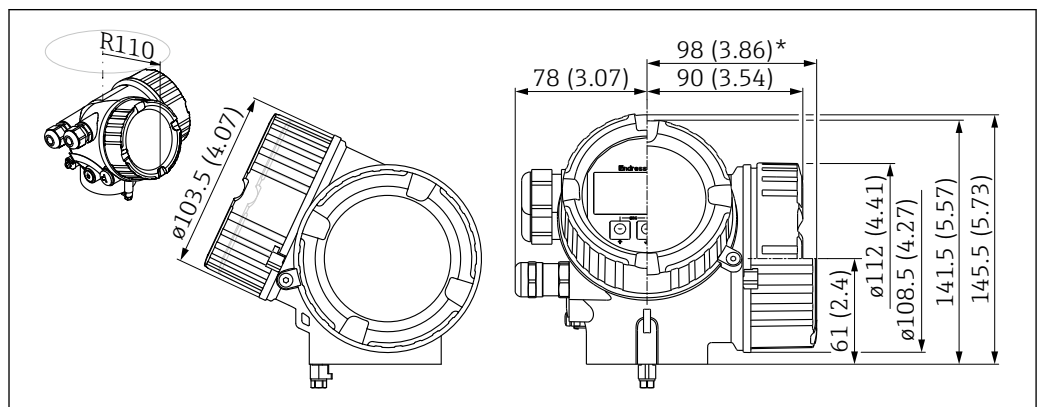
*für Geräte mit integriertem Überspannungsschutz.



A0011346

30 Gehäuse GT19 (Kunststoff PBT). Maßeinheit mm (in)

*für Geräte mit integriertem Überspannungsschutz.

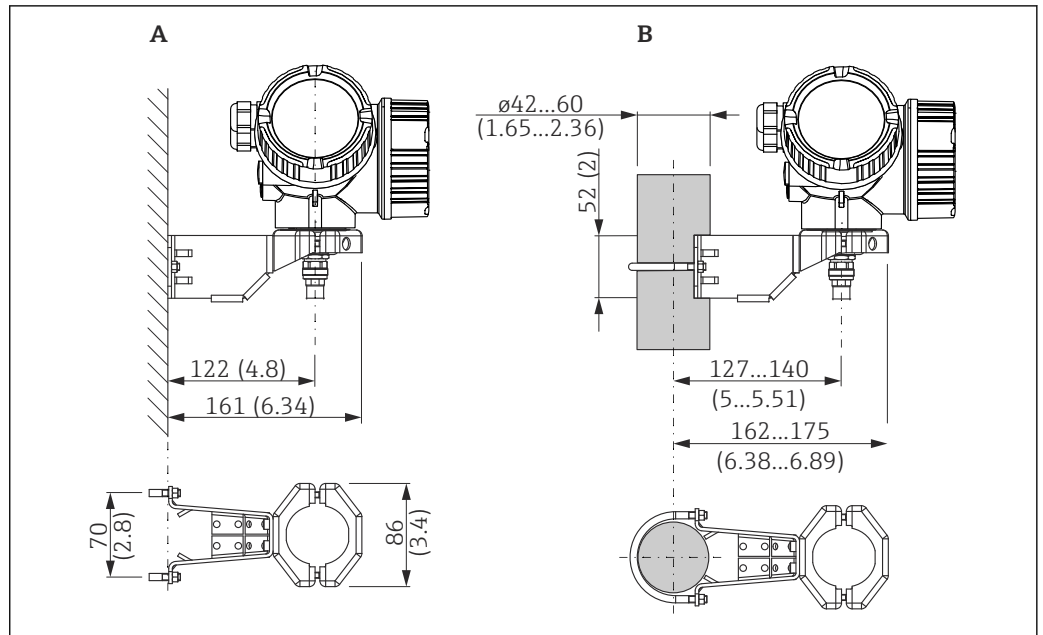


A0020751

31 Gehäuse GT20 (Alu beschichtet). Maßeinheit mm (in)

*für Geräte mit integriertem Überspannungsschutz.

Abmessungen Montagehalter

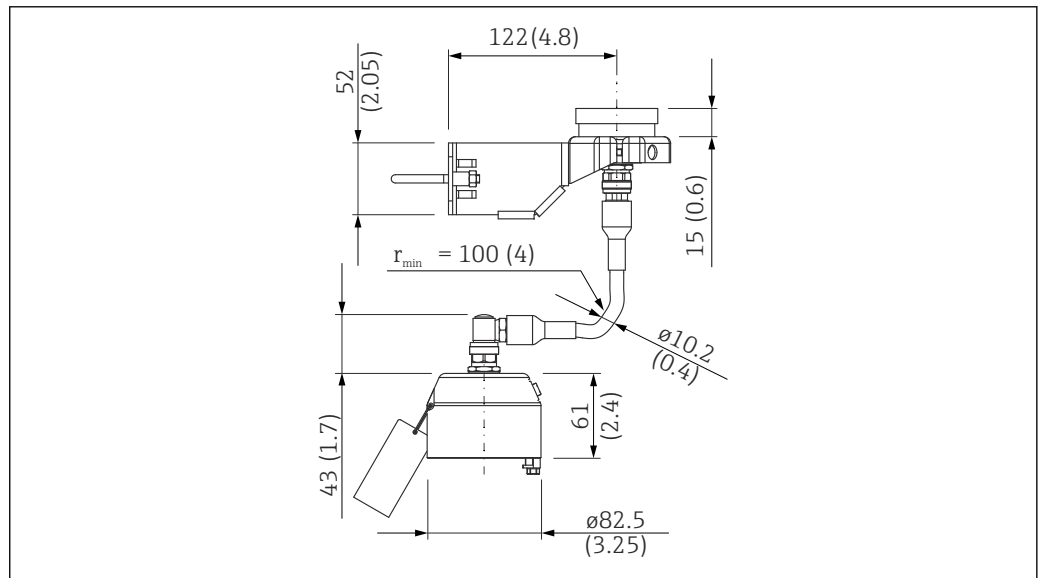


32 Montagehalter für das Elektronikgehäuse. Maßeinheit mm (in)

- A Wandmontage
- B Mastmontage

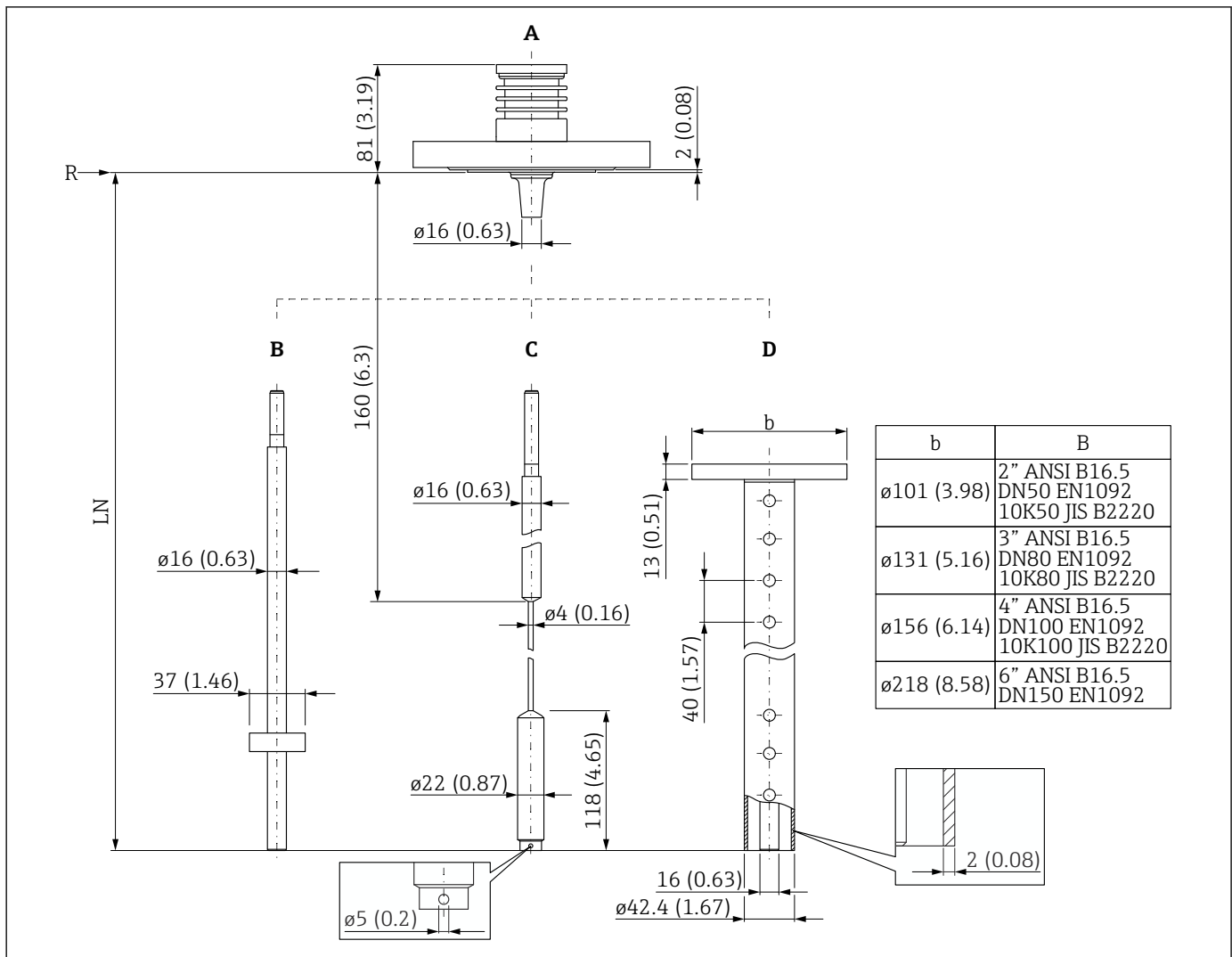
i Bei den Geräteausführungen "Sensor abgesetzt" (siehe Merkmal 060 der Produktstruktur) ist der Montagehalter im Lieferumfang enthalten. Er kann aber auch separat als Zubehör bestellt werden (Bestellnummer: 71102216).

Abmessungen Verbindungsstück für abgesetzte Sonde



33 Verbindungsstück für abgesetzte Sonde; Länge des Verbindungskabels: nach Bestellung. Maßeinheit mm (in)

FMP55: Abmessungen Prozessanschluss/Sonde

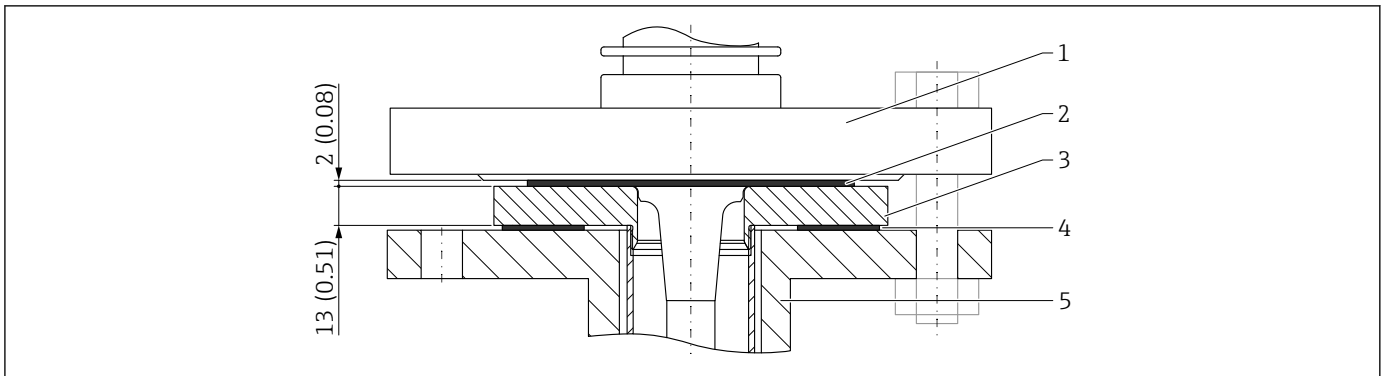


A0012779

34 FMP55: Prozessanschluss / Sonde. Maßeinheit mm (in)

- A Geräteflansch ANSI B16.5, EN1092-1, JIS B2220 (Merkmal 100)
- B Stabsonde 16 mm (0,63 in), PFA>316L (Merkmal 060)
- C Seilsonde 4 mm oder 1/8", PFA>316 (Merkmal 060)
- D Koaxsonde (Merkmal 060); Entlüftungsöffnungen ø ca. 10 mm (0,4 in)
- LN Sondenlänge (für FMP55 mit Koaxrohr siehe folgendes Kapitel)
- R Referenzpunkt der Messung

Bestimmung der Sondenlänge LN bei FMP55 mit Koaxrohr



Maßeinheit mm (in)

- 1 Geräteflansch FMP55
- 2 Beschichtung PTFE
- 3 Adapterscheibe des Koaxrohrs
- 4 Kundenseitige Prozessdichtung
- 5 Kundenseitiger Flansch



Sondenlänge "LN" für Koaxsonden: Der Referenzpunkt "R" der Messung verschiebt sich um 15 mm (0,59 in) nach oben, da die Adapterscheibe des Koaxrohrs zwischen dem Behälterstutzen und dem Geräteflansch sitzt. Das Maß von 15 mm (0,59 in) ergibt sich aus der Dicke der Adapterscheibe von 13 mm (0,51 in) und der Dicke der PTFE-Plattierung des Geräteflanschs.

Sondenlängentoleranzen**Stab- und Koaxsonden**

zulässige Toleranz in Abhängigkeit zur Sondenlänge:

- < 1 m (3,3 ft) = -5 mm (-0,2 in)
- 1 ... 3 m (3,3 ... 9,8 ft) = -10 mm (-0,39 in)
- 3 ... 6 m (9,8 ... 20 ft) = -20 mm (-0,79 in)
- > 6 m (20 ft) = -30 mm (-1,18 in)

Seilsonden

zulässige Toleranz in Abhängigkeit zur Sondenlänge:

- < 1 m (3,3 ft) = -10 mm (-0,39 in)
- 1 ... 3 m (3,3 ... 9,8 ft) = -20 mm (-0,79 in)
- 3 ... 6 m (9,8 ... 20 ft) = -30 mm (-1,18 in)
- > 6 m (20 ft) = -40 mm (-1,57 in)

Gewicht

Für das Gesamtgewicht müssen die jeweiligen Gewichte der einzelnen Komponenten addiert werden.

Gehäuse

Gewicht inklusive Elektronik und Display.

Gehäuse GT18 (Edelstahl, korrosionsbeständig)

4,5 kg (9,92 lb)

Gehäuse GT19 (Kunststoff)

1,2 kg (2,65 lb)

Gehäuse GT20 (Aluminiumdruckguss, pulverbeschichtet)

ca. 1,9 kg (4,19 lb)

Antenne und Prozessanschlussadapter**FMP55**

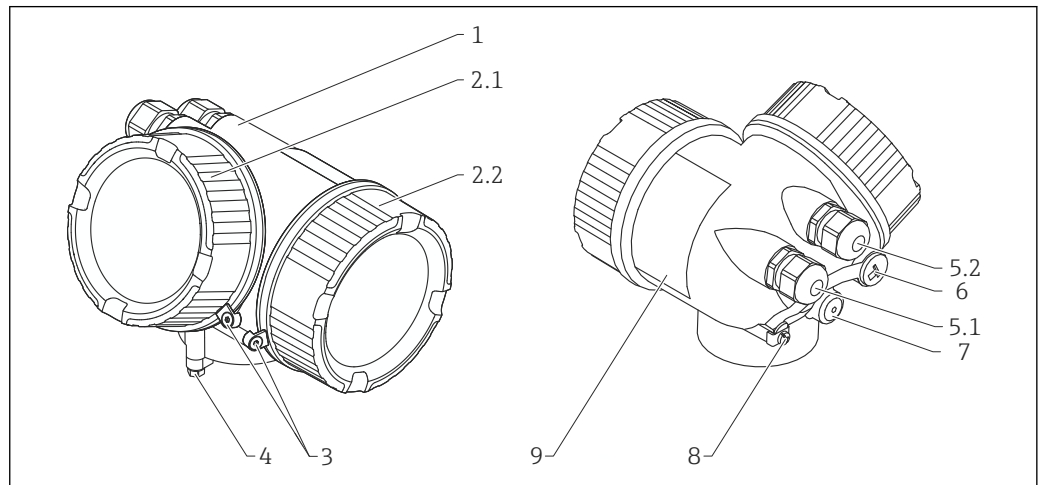
Für das Gesamtgewicht müssen die jeweiligen Gewichte der einzelnen Komponenten addiert werden.

- Sensor
 - ca. 1,20 kg/m (2,65 lb/in) + Flanschgewicht
- Seilsonde 4 mm oder 1/8"
 - ca. 0,50 kg/m (1,10 lb/in) Sondenlänge
- Stabsonde 16 mm (0,63 in)
 - ca. 1,10 kg/m (2,43 lb/in) Sondenlänge
- Koaxsonde
 - ca. 3,50 kg/m (7,72 lb/in) Sondenlänge

Werkstoffe

Nicht-prozessberührende Werkstoffe

Gehäuse GT18 (Edelstahl, korrosionsbeständig)

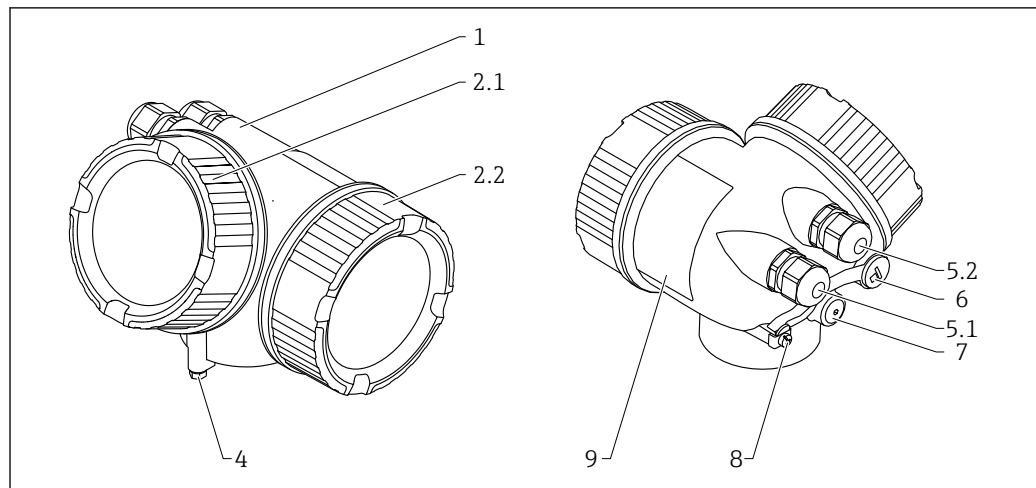


A0036037

35 Material; Gehäuse GT18

- 1 Gehäuse; CF3M (ähnlich zu 316L/ 1.4404)
- 2.1 Elektronikraum-Deckel; CF3M (ähnlich zu 316L/ 1.4404), Dichtungen; NBR, Sichtfenster; Glas, Gewindebeschichtung; Gleitlack auf Graphitbasis
- 2.2 Anschlussraum-Deckel; CF3M (ähnlich zu 316L/ 1.4404), Dichtung; NBR, Gewindebeschichtung; Gleitlack auf Graphitbasis
- 3 Deckelsicherung; 316L (1.4404), A4
- 4 Sicherung am Gehäusehals; 316L (1.4404), A4-70
- 5.1 Blindstopfen, Verschraubung, Adapter oder Stecker (abhängig von der Geräteausführung); 316L (1.4404), NBR, Viton, EPDM, PE, PBT-GF, Messing (CuZn) vernickelt
- 5.2 Blindstopfen, Verschraubung, Adapter oder Stecker (abhängig von der Geräteausführung); 316L (1.4404), NBR
- 6 Blindstopfen oder M12-Buchse (abhängig von der Geräteausführung); 316L (1.4404)
- 7 Druckausgleichstopfen; 316L (1.4404)
- 8 Erdungsklemme; 316L (1.4404), A4 (1.4571)
- 9 Typenschild; 316L (1.4404), A4 (1.4571)

Gehäuse GT19 (Kunststoff)

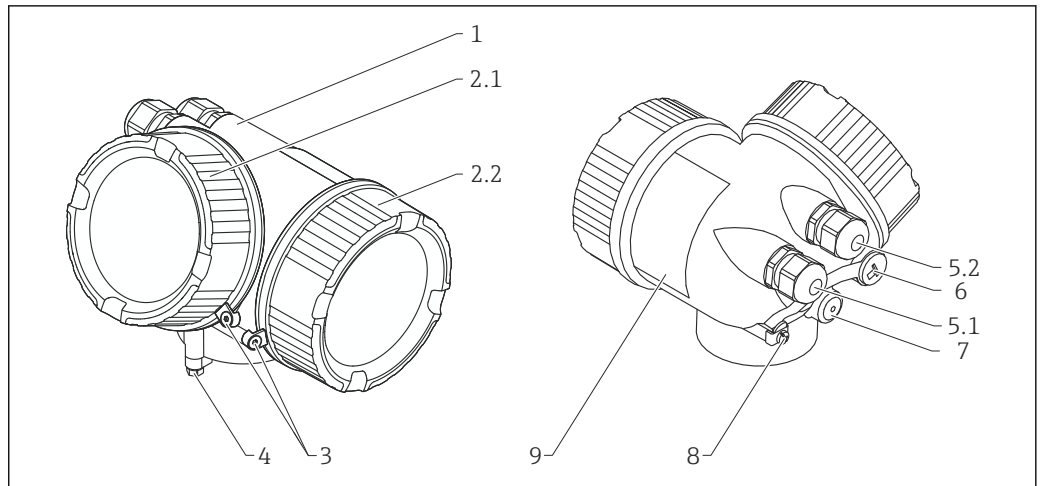


A0013788

36 Material; Gehäuse GT19

- 1 Gehäuse; PBT
- 2.1 Elektronikraum-Deckel; PBT-PC, Dichtungen; EPDM, Sichtfenster; PC, Gewindebeschichtung; Gleitlack auf Graphitbasis
- 2.2 Anschlussraum-Deckel; PBT, Dichtung; EPDM, Gewindebeschichtung; Gleitlack auf Graphitbasis
- 4 Sicherung am Gehäusehals; 316L (1.4404), A4-70
- 5.1 Blindstopfen, Verschraubung, Adapter oder Stecker (abhängig von der Geräteausführung); 316L (1.4404), EPDM, PE, PBT-GF, Messing (CuZn) vernickelt, PA
- 5.2 Blindstopfen, Verschraubung, Adapter oder Stecker (abhängig von der Geräteausführung); 316L (1.4404), EPDM, PE, PBT-GF, Stahl verzinkt, Messing (CuZn) vernickelt, PA
- 6 Blindstopfen; Messing (CuZn) vernickelt, M12-Buchse; GD-Zn vernickelt
- 7 Druckausgleichstopfen; Messing (CuZn) vernickelt
- 8 Erdungsklemme; 316L (1.4404), A4 (1.4571)
- 9 Klebetypenschild; Kunststoff

Gehäuse GT20 (Aluminiumdruckguss, pulverbeschichtet)




A0036037

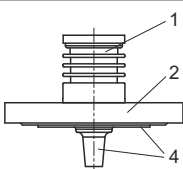
37 Material; Gehäuse GT20

- 1 Gehäuse RAL 5012 (blau); AlSi10Mg(<0,1% Cu), Beschichtung; Polyester
- 2.1 Elektronikraum-Deckel RAL 7035 (grau); AlSi10Mg(<0,1% Cu), Dichtungen; NBR, Sichtfenster; Glas, Gewindebeschichtung; Gleitlack auf Graphitbasis
- 2.2 Anschlussraum-Deckel RAL 7035 (grau); AlSi10Mg(<0,1% Cu), Dichtungen; NBR, Gewindebeschichtung; Gleitlack auf Graphitbasis
- 3 Deckelsicherung; 316L (1.4404), A4
- 4 Sicherung am Gehäusehals; 316L (1.4404), A4-70
- 5.1 Blindstopfen, Verschraubung, Adapter oder Stecker (abhängig von der Geräteausführung); 316L (1.4404), EPDM, PE, PBT-GF, Messing (CuZn) vernickelt, PA
- 5.2 Blindstopfen, Verschraubung, Adapter oder Stecker (abhängig von der Geräteausführung); 316L (1.4404), EPDM, PE, PBT-GF, Stahl verzinkt, Messing (CuZn) vernickelt, PA
- 6 Blindstopfen; Messing (CuZn) vernickelt, M12-Buchse; GD-Zn vernickelt
- 7 Druckausgleichstopfen; Messing (CuZn) vernickelt
- 8 Erdungsklemme; 316L (1.4404), A4 (1.4571)
- 9 Klebetypenschild; Kunststoff

Mediumsberührende Werkstoffe

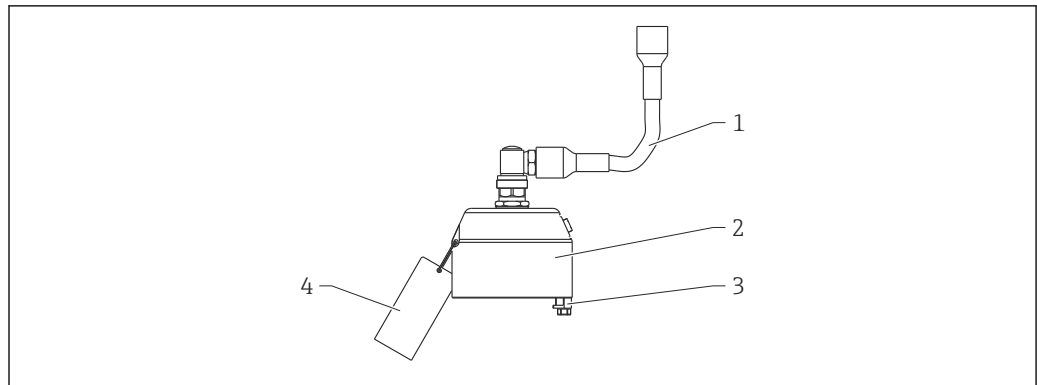
Prozessanschluss

-  Endress+Hauser liefert DIN/EN-Flansche in Edelstahl entsprechend AISI 316L (DIN/ EN Werkstoffnummer 1.4404 oder 14435) aus. Die Werkstoffe 1.4404 und 1.4435 sind in ihrer Festigkeit-Temperatur-Eigenschaft in der EN 1092-1:2007 Tab. G.3.1-1 unter 13E0 eingruppiert. Die chemische Zusammensetzung der beiden Werkstoffe kann identisch sein.

Levelflex FMP55		
Flansch EN/ASME/JIS	Nr.	Werkstoff
	1	316L (1.4404)
	2	ASME: 316/316L EN: 316L (1.4404) JIS: 316L (1.4435)
	4	Beschichtung 2 mm (0,8 in): PTFE (Dyneon TFM1600)

A0014650

Adapter und Kabel für abgesetzten Sensor

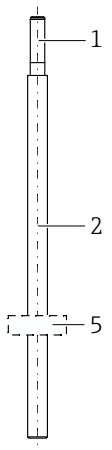
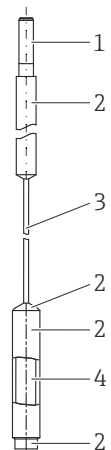
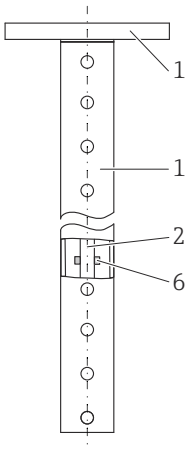


A0021722

38 Werkstoffe: Adapter und Kabel für Ausführung "Sensor abgesetzt"

- 1 Kabel, FRNC
- 2 Sensoradapter, 304 (1.4301)
- 3 Klemme, 316L (1.4404); Schraube, A4-70
- 4 Schlaufe, 316 (1.4401); Crimpöhülse, Aluminium; Typenschild, 304 (1.4301)

Sonde

Levelflex FMP55					
Merkmal 060 "Sonde"			Nr.	Werkstoff	
<ul style="list-style-type: none"> ■ CA: Stab 16mm ■ CB: Stab 0,63in  <p>A0013870</p>	<ul style="list-style-type: none"> ■ NA: Seil 4mm ■ ND: Seil 1/6"  <p>A0036599</p>	<ul style="list-style-type: none"> ■ UA: ...mm, Koax ■ UB: ...inch, Koax  <p>A0036703</p>	1	316L (1.4404)	
			2	Beschichtung 0,02 mm (0,08 in): PFA (Daikin PFA AP230)	
			3	Seil: 316 (1.4401) Beschichtung 0,75 mm (0,03 in): PFA (Daikin PFA AP230)	
			4	Kern: 316L (1.4435)	
			5	Zentrierstern, PFA ¹⁾	
			6	Zentrierstern, PFA	

1) Merkmal 610 "Zubehör montiert" = OE "Stab Zentrierstern d=37mm, PFA, Trennschicht Messung"

Bedienbarkeit

Bedienkonzept

Nutzerorientierte Menüstruktur für anwenderspezifische Aufgaben

- Inbetriebnahme
- Bedienung
- Diagnose
- Expertenebene

Bediensprachen

- English
- Deutsch
- Français
- Español

- Italiano
- Nederlands
- Portuguesa
- Polski
- русский язык (Russian)
- Svenska
- Türkçe
- 中文 (Chinese)
- 日本語 (Japanese)
- 한국어 (Korean)
- Bahasa Indonesia
- tiếng Việt (Vietnamese)
- čeština (Czech)



Merkmal 500 der Produktstruktur legt fest, welche dieser Sprachen bei Auslieferung voreingestellt ist.

Schnelle und sichere Inbetriebnahme

- Interaktiver Wizard mit grafischer Oberfläche zur geführten Inbetriebnahme in FieldCare/Device-Care
- Menüführung mit kurzen Erläuterungen der einzelnen Parameterfunktionen
- Einheitliche Bedienung am Gerät und in den Bedientools

Integrierter Datenspeicher (HistoROM)

- Übernahme der Datenkonfiguration bei Austausch von Elektronikmodulen
- Aufzeichnung von bis zu 100 Ereignismeldungen im Gerät
- Aufzeichnung der Messwerthistorie mit bis zu 1000 Werten
- Sicherung einer Referenzsignalkurve bei Inbetriebnahme, um sie im Betrieb jederzeit als Vergleich heranziehen zu können

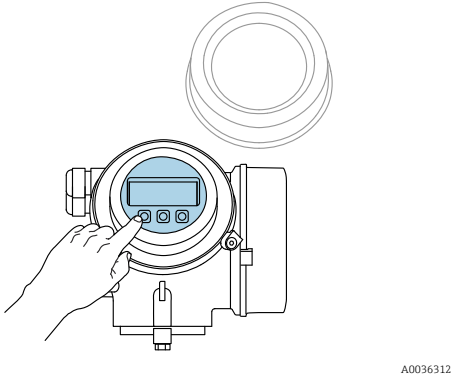
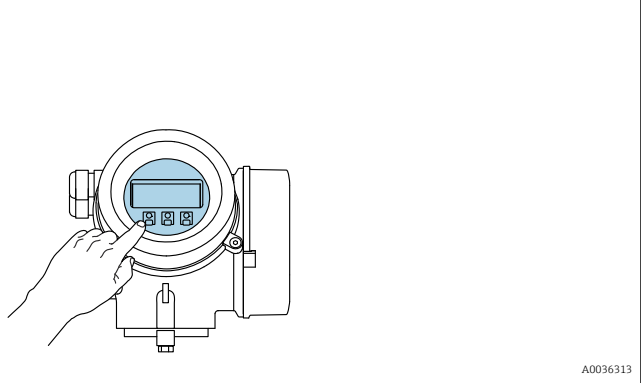
Effizientes Diagnoseverhalten erhöht die Verfügbarkeit der Messung

- Behebungsmaßnahmen sind in Klartext integriert
- Vielfältige Simulationsmöglichkeiten und Linienschreiberfunktionen

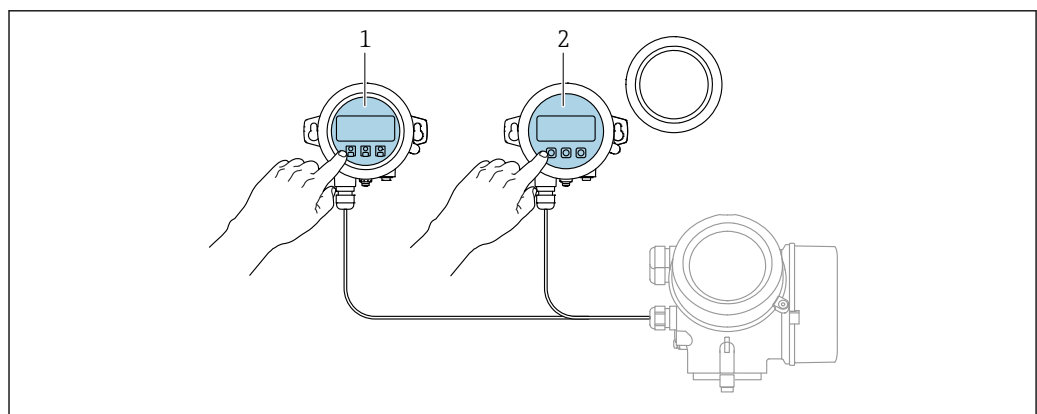
Integriertes Bluetooth-Modul (Option für HART-Geräte)

- Einfache und schnelle Einrichtung über SmartBlue (App)
- Keine zusätzlichen Werkzeuge oder Adapter erforderlich
- Signalkurve über SmartBlue (App)
- Verschlüsselte Single Point-to-Point Datenübertragung (Fraunhofer-Institut getestet) und passwortgeschützte Kommunikation via *Bluetooth*® wireless technology

Zugriff auf Bedienmenü via Vor-Ort-Anzeige

Bedienung mit	Drucktasten	Touch Control
Bestellmerkmal "Anzeige; Bedienung"	Option C "SD02"	Option E "SD03"
		
Anzeigeelemente	4-zeilige Anzeige	4-zeilige Anzeige Hintergrundbeleuchtung weiß, bei Gerätefehler rot
	Anzeige für die Darstellung von Messgrößen und Statusgrößen individuell konfigurierbar	
	Zulässige Umgebungstemperatur für die Anzeige: -20 ... +70 °C (-4 ... +158 °F) Außerhalb des Temperaturbereichs kann die Ablesbarkeit der Anzeige beeinträchtigt sein.	
Bedienelemente	Vor-Ort-Bedienung mit 3 Drucktasten (⊕, ⊖, ⊞)	Bedienung von außen via Touch Control; 3 optische Tasten: ⊕, ⊖, ⊞
	Bedienelemente auch in den verschiedenen Ex-Zonen zugänglich	
Zusatzfunktionalität	Datensicherungsfunktion Die Gerätekonfiguration kann im Anzeigemodul gesichert werden.	
	Datenvergleichsfunktion Die im Anzeigemodul gespeicherte Gerätekonfiguration kann mit der aktuellen Gerätekonfiguration verglichen werden.	
	Datenübertragungsfunktion Die Messumformerkonfiguration kann mithilfe des Anzeigemoduls auf ein anderes Gerät übertragen werden.	

Bedienung mit abgesetztem Anzeige- und Bedienmodul FHX50

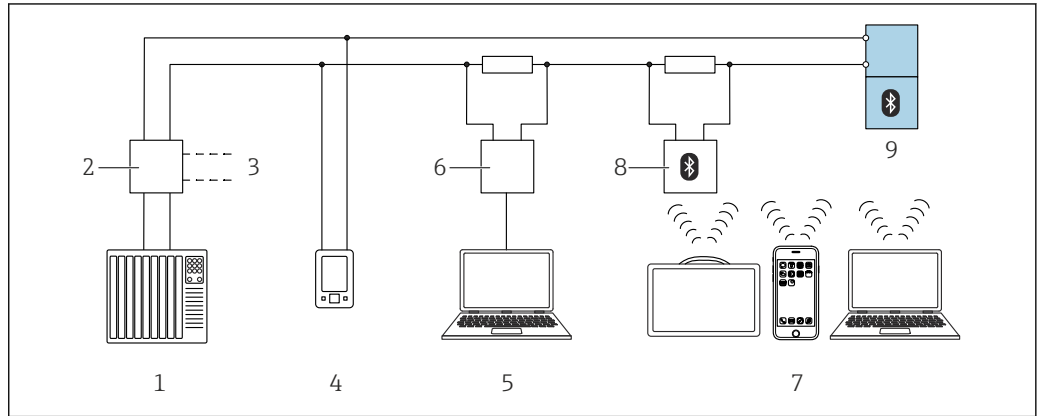


39 Bedienmöglichkeiten über FHX50

- 1 Anzeige- und Bedienmodul SD03, optische Tasten; Bedienung durch das Deckelglas möglich
- 2 Anzeige- und Bedienmodul SD02, Drucktasten; Deckel muss zur Bedienung geöffnet werden

Zugriff auf Bedienmenü via Bedientool

Via HART-Protokoll

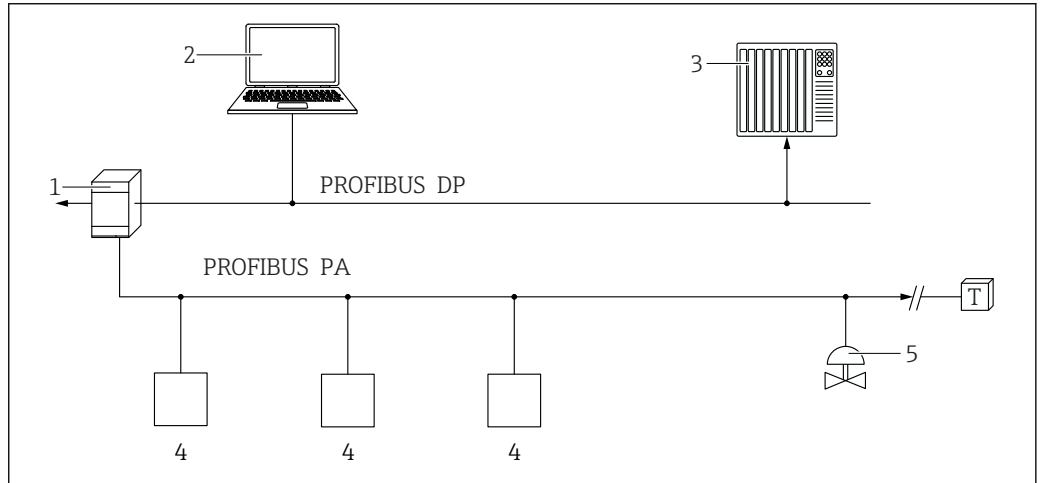


A0044334

40 Möglichkeiten der Fernbedienung via HART-Protokoll

- 1 SPS (Speicherprogrammierbare Steuerung)
- 2 Messumformerspeisegerät, z. B. RN42 (mit Kommunikationswiderstand)
- 3 Anschluss für Commubox FXA195 und AMS Trex Device Communicator
- 4 AMS Trex Device Communicator
- 5 Computer mit Bedientool (z. B. DeviceCare, FieldCare, AMS Device View, SIMATIC PDM)
- 6 Commubox FXA195 (USB)
- 7 Field Xpert SMT70/SMT77, Smartphone oder Computer mit Bedientool (z. B. DeviceCare, FieldCare, AMS Device View, SIMATIC PDM)
- 8 Bluetooth-Modem mit Anschlusskabel (z. B. VIATOR)
- 9 Messumformer

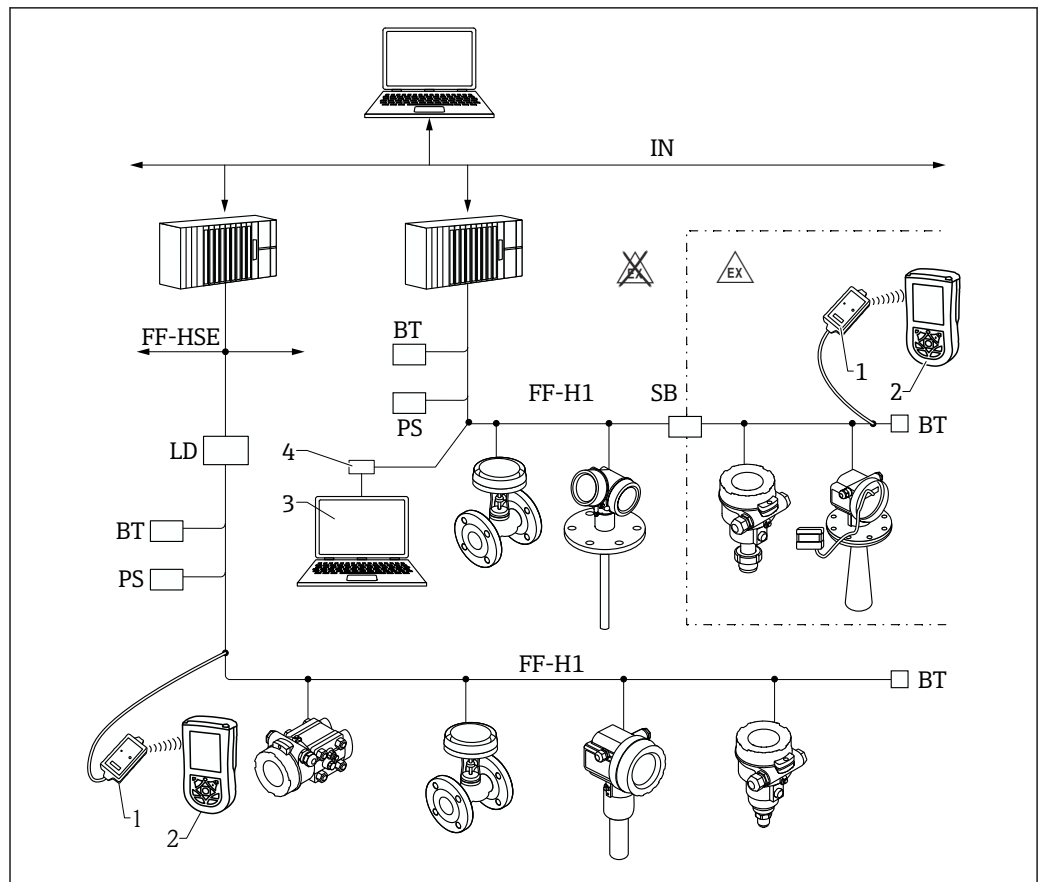
Via PROFIBUS PA-Protokoll



A0050944

- 1 Segmentkoppler
- 2 Computer mit PROFibus und Bedientool (z.B. DeviceCare/FieldCare)
- 3 SPS (Speicherprogrammierbare Steuerung)
- 4 Messumformer
- 5 Weitere Funktionen (Ventile etc.)

Via FOUNDATION Fieldbus

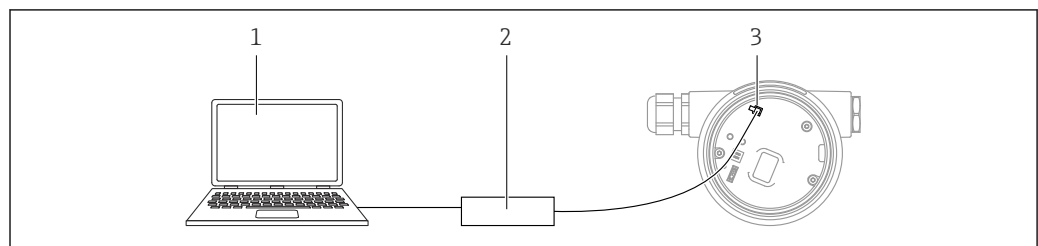


A0017188

41 Systemarchitektur FOUNDATION Fieldbus mit dazugehörigen Komponenten

- 1 FFblue Bluetooth-Modem
- 2 Field Xpert
- 3 DeviceCare/FieldCare
- 4 NI-FF Schnittstellenkarte
- IN Industrial network
- FF- High Speed Ethernet
- HSE
- FF- FOUNDATION Fieldbus-H1
- H1
- LD Linking Device FF-HSE/FF-H1
- PS Busspeisegerät
- SB Sicherheitsbarriere
- BT Busabschlusswiderstand (Terminator)

Via Serviceschnittstelle (CDI)

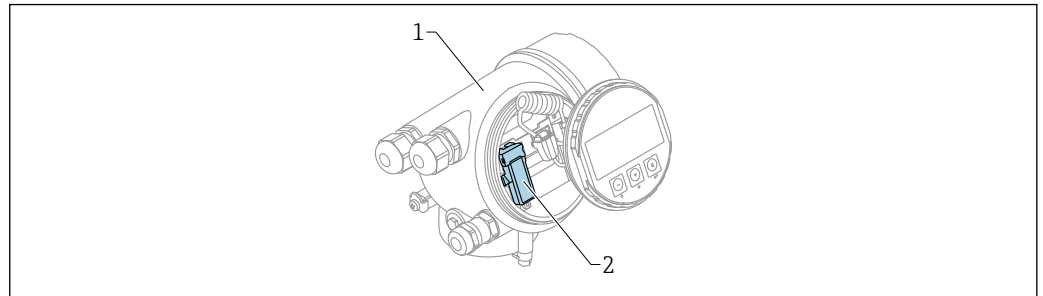


A0039148

- 1 Computer mit Bedientool FieldCare/DeviceCare
- 2 Commubox
- 3 Service-Schnittstelle (CDI) des Messgeräts (= Endress+Hauser Common Data Interface)

Bedienung über Bluetooth® wireless technology

Voraussetzungen



A0036790

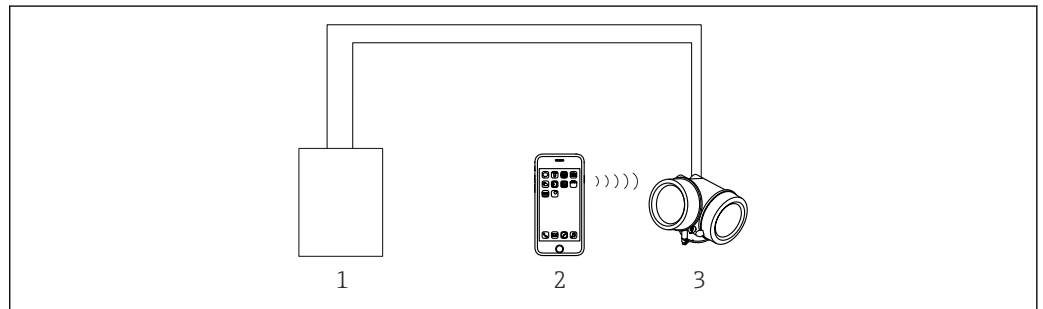
42 Gerät mit Bluetooth-Modul

- 1 Elektronikgehäuse des Geräts
- 2 Bluetooth-Modul

Diese Bedienmöglichkeit steht nur für Geräte mit Bluetooth-Modul zur Verfügung. Dafür gibt es zwei Möglichkeiten:

- Das Geräte wurde mit einem Bluetooth-Modul bestellt:
Merkmal 610 "Zubehör montiert", Option NF "Bluetooth"
- Das Bluetooth-Modul wurde als Zubehör bestellt und eingebaut. (Bestellnummer: 71377355).
Siehe Sonderdokumentation SD02252F.

Bedienung über SmartBlue (App)



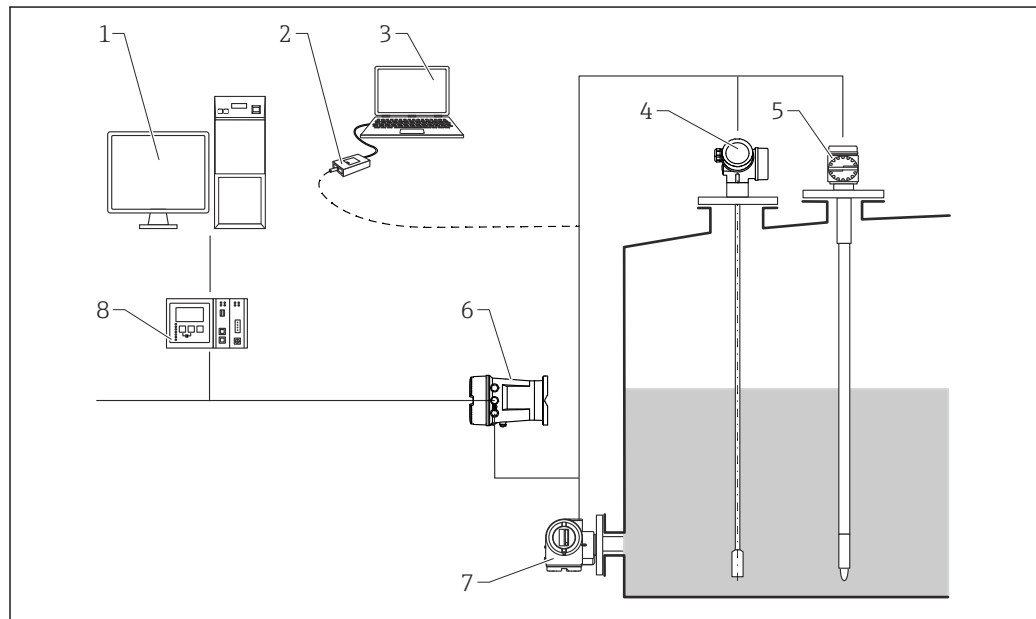
A0034939

43 Bedienung über SmartBlue (App)

- 1 Messumformerspeisegerät
- 2 Smartphone / Tablet mit SmartBlue (App)
- 3 Messumformer mit Bluetooth-Modul

Einbindung in Tank Gauging

Der Endress+Hauser Tank Side Monitor NRF81 verfügt über integrierte Kommunikationsfunktionen für Standorte mit mehreren Tanks, wobei sich jeweils ein oder mehrere Sensoren am Tank befinden können, z. B. Radar-, Punkt- oder Durchschnittstemperatursensor, kapazitive Sonden zur Wasserkennung und/oder Drucksensor. Die Mehrprotokollfähigkeit des Tank Side Monitor sorgt dafür, dass dieser mit praktisch allen dem Industriestandard entsprechenden Tankeichprotokollen zusammenarbeiten kann. Die optionale Anschlussmöglichkeit für 4 ... 20 mA-Sensoren, digitale Ein-/Ausgänge und analoge Ausgänge vereinfacht die vollständige Integration aller Sensoren am Tank. Der Einsatz des bewährten Konzepts des eigensicheren HART-Busses für alle Sensoren am Tank ermöglicht äußerst niedrige Verkabelungskosten und gewährleistet gleichzeitig ein Maximum an Sicherheit, Zuverlässigkeit und Datenverfügbarkeit.



A0016590

44 Die komplette Messeinrichtung besteht aus:

- 1 Tankvision Arbeitsplatz
- 2 Commubox FXA195 (USB) - optional
- 3 Computer mit Bedientool (ControlCare) - optional
- 4 Füllstandmessgerät
- 5 Temperaturmessgerät
- 6 Tank Side Monitor NRF81
- 7 Druckmessgerät
- 8 Tankvision Tank Scanner NXA820

SupplyCare

SupplyCare ist ein webbasiertes Bedienprogramm für die Koordination des Material- und Informationsflusses entlang der Lieferkette. SupplyCare bietet einen umfassenden Überblick über die Füllstände von z.B. weltweit verteilten Tanks und Silos und schafft somit die volle Transparenz über die aktuelle Bestandssituation, unabhängig von Zeit und Ort.

Basierend auf der vor Ort installierten Mess- und Übertragungstechnik werden die aktuellen Bestände erfasst und an SupplyCare übermittelt. Kritische Bestände sind eindeutig gekennzeichnet und berechnete Vorhersagen geben zusätzliche Sicherheit für die Bedarfsplanung.

Die Hauptfunktionen von SupplyCare:

Bestandsvisualisierung

SupplyCare erfasst in regelmäßigen Abständen die Bestände in Tanks und Silos. Aktuelle und historische Bestandsdaten sowie berechnete Verbräuche in der Zukunft werden angezeigt. Die Übersichtsseite kann anwenderspezifisch eingestellt werden.

Stammdatenverwaltung

Mit SupplyCare können die Stammdaten zu Standorten, Firmen, Tanks, Produkten und Benutzern sowie deren Rechte angelegt und verwaltet werden.

Report-Konfigurator

Mit einem Report Konfigurator können personalisierte Berichte einfach erstellt und in verschiedenen Formaten wie Excel, PDF, CSV und XML gespeichert werden. Die Berichte können auf verschiedenen Wegen wie http, ftp oder E-Mail übertragen werden.

Ereignismanagement

Ereignisse wie das Unterschreiten von Sicherheits- oder Meldebeständen werden angezeigt. Zusätzlich kann SupplyCare vorgegebene Benutzer per E-Mail benachrichtigen.

Alarmmeldungen

Beim Auftreten technischer Probleme, wie z. B. von Verbindungsproblemen, werden Alarmmeldungen ausgelöst und per E-Mail an den Systemadministrator und den lokalen Systemadministrator versendet.

Lieferplanung

Die integrierte Lieferplanung erzeugt automatisch einen Bestellvorschlag, wenn ein vorher eingestellter Mindestbestand unterschritten wird. Die geplanten Lieferungen und Abholungen werden von SupplyCare kontinuierlich überwacht. Falls geplante Lieferungen und Abholungen nicht eingehalten werden wird der Anwender von SupplyCare darüber informiert.

Analyse

Im Modul Analyse werden die wichtigsten Kenngrößen der Zu- und Abgänge der einzelnen Tanks in Form von Daten und Diagrammen berechnet und dargestellt. Wichtige Kennzahlen aus der Materialwirtschaft werden automatisch berechnet und bilden die Basis für die Optimierung des Liefer- und Lagerprozesses.

Geografische Visualisierung

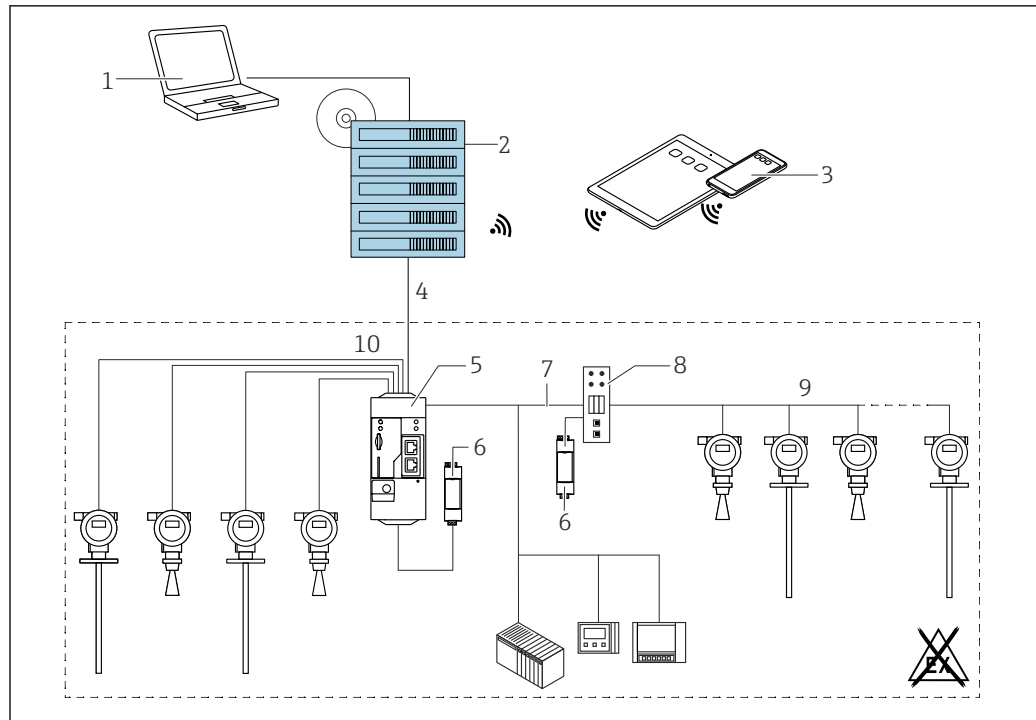
Auf einer Landkarte (basierend auf Google Maps) werden alle Tanks und deren Bestandssituation graphisch dargestellt. Tanks und Bestandssituationen können nach Tankgruppe, Produkt, Lieferant oder Standort gefiltert werden.

Mehrsprachigkeit

Die mehrsprachige Benutzeroberfläche unterstützt 9 Sprachen und ermöglicht so eine weltweite Zusammenarbeit auf einer einzigen Plattform. Sprache und Einstellungen werden anhand der Browser-Einstellungen automatisch erkannt.

SupplyCare Enterprise

SupplyCare Enterprise läuft in einer Apache Tomcat-Umgebung auf einem Applikationsserver standardmäßig als Dienst unter Microsoft Windows. Die Bediener und Administratoren bedienen die Applikation über einen Web-Browser von ihrem Arbeitsplatz aus.



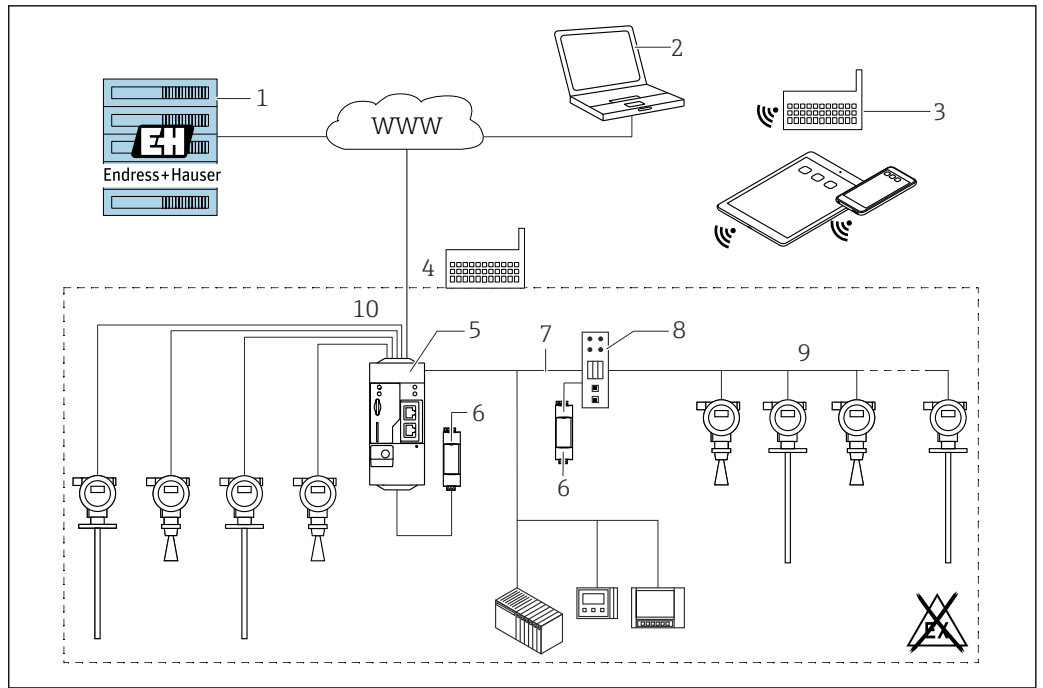
A0034288

45 Beispielhafte Bestandsführungsplattform mit SupplyCare Enterprise SCE30B

- 1 SupplyCare Enterprise (über den Web-Browser)
- 2 SupplyCare Enterprise Installation
- 3 SupplyCare Enterprise auf mobilen Geräten (über den Web-Browser)
- 4 Ethernet / WLAN / UMTS
- 5 Fieldgate FXA42
- 6 Energieversorgung 24 V_{DC}
- 7 Modbus TCP über Ethernet als Server / Client
- 8 Konverter von Modbus nach HART-Multidrop
- 9 HART-Multidrop
- 10 4 x Analogeingang 4 ... 20 mA (2-Draht / 4-Draht)

SupplyCare Hosting

SupplyCare Hosting wird als Hosting-Dienstleistung (Software as a Service) angeboten. Hier wird die Software innerhalb der Endress+Hauser IT-Infrastruktur installiert und dem Benutzer im Endress +Hauser Portal zur Verfügung gestellt.



A0034289

46 Beispielhafte Bestandsführungsplattform mit SupplyCare Hosting SCH30

- 1 SupplyCare Hosting Installation im Rechenzentrum von Endress+Hauser
- 2 PC-Arbeitsplatz mit Internet-Verbindung
- 3 Lagerstandorte mit Internet-Verbindung via 2G/3G mit FXA42 oder FXA30
- 4 Lagerstandorte mit Internet-Verbindung mit FXA42
- 5 Fieldgate FXA42
- 6 Energieversorgung 24 V_{DC}
- 7 Modbus TCP über Ethernet als Server / Client
- 8 Konverter von Modbus nach HART-Multidrop
- 9 HART-Multidrop
- 10 4 x Analogeingang 4 ... 20 mA (2-Draht / 4-Draht)

Hierbei entfällt nicht nur der initiale Kauf der Software, sondern auch die Installation und der Betrieb der benötigten IT-Infrastruktur. Endress+Hauser kümmert sich kontinuierlich um die Aktualisierung von SupplyCare Hosting und erweitert die Leistungsfähigkeit der Software nach Vereinbarung mit den Kunden. Die gehostete Variante von SupplyCare ist also stets auf dem neuesten Stand und kann auf unterschiedlich bemessene Kundenbedarfe zugeschnitten werden. Neben der IT-Infrastruktur und der Software, die in einem sicheren und redundanten Endress+Hauser Rechenzentrum installiert ist, werden weitere Dienstleistungen mit angeboten. Hierunter fallen eine definierte Verfügbarkeit der weltweiten Endress+Hauser Service- und Support-Organisation sowie definierte Antwortzeiten im Servicefall.

Zertifikate und Zulassungen



Aktuelle Zertifikate und Zulassungen zum Produkt stehen unter www.endress.com auf der jeweiligen Produktseite zur Verfügung:

1. Produkt mit Hilfe der Filter und Suchmaske auswählen.
2. Produktseite öffnen.
3. **Downloads** auswählen.

CE-Zeichen

Das Messsystem erfüllt die gesetzlichen Anforderungen der anwendbaren EU-Richtlinien. Diese sind zusammen mit den angewandten Normen in der entsprechenden EU-Konformitätserklärung aufgeführt.

Der Hersteller bestätigt die erfolgreiche Prüfung des Geräts mit der Anbringung des CE-Zeichens.

RoHS	Das Messsystem entspricht den Stoffbeschränkungen der Richtlinie zur Beschränkung der Verwendung bestimmter gefährlicher Stoffe 2011/65/EU (RoHS 2) und der delegierten Richtlinie (EU) 2015/863 (RoHS 3).
RCM Kennzeichnung	Das ausgelieferte Produkt oder Messsystem entspricht den ACMA (Australian Communications and Media Authority) Regelungen für Netzwerkitintegrität, Leistungsmerkmale sowie Gesundheits- und Sicherheitsanforderungen. Insbesondere werden die Vorgaben der elektromagnetischen Verträglichkeit eingehalten. Die Produkte sind mit der RCM Kennzeichnung auf dem Typenschild versehen.
	
	<small>A0029561</small>
Ex-Zulassung	Die Geräte werden zum Einsatz im explosionsgefährdeten Bereich zertifiziert und die zu beachtenden Sicherheitshinweise im separaten Dokument "Safety Instructions" (XA, ZD) beigefügt. Dieses ist auf dem Typenschild referenziert.
	 Die separate Dokumentation "Safety Instructions" (XA) mit allen relevanten Daten zum Explosionsschutz ist bei Ihrer Endress+Hauser Vertriebsstelle erhältlich.
Dual-Seal ANSI/ISA 12.27.01	Die Geräte wurden gemäß ANSI/ISA 12.27.01 als Dual Seal-Geräte konstruiert. Dies ermöglicht es dem Anwender, auf die Installation und die Kosten einer externen sekundären Prozessdichtung im Schutzrohr zu verzichten, welche in ANSI/NFPA 70 (NEC) und CSA 22.1 (CEC) gefordert ist. Diese Geräte entsprechen der nordamerikanischen Installationspraxis und ermöglichen eine sehr sichere und kostengünstige Installation bei Überdruckanwendungen mit gefährlichen Prozessmedien.
	Weitere Informationen finden sich in den Sicherheitshinweisen (XA) zum jeweiligen Gerät.
Funktionale Sicherheit	Einsatz für Füllstandsüberwachung (MIN, MAX, Bereich) bis SIL 3 (Homogene Redundanz), unabhängig beurteilt durch TÜV Rheinland nach IEC 61508, Informationen entnehmen Sie der Dokumentation SDO0326F: "Handbuch zur funktionalen Sicherheit".
AD2000	<ul style="list-style-type: none"> ■ Für FMP52/FMP55: Das drucktragende Material 316L (1.4435/1.4404) entspricht den AD2000-Merkblättern W2 und W10. ■ Konformitätserklärung: siehe Produktstruktur, Merkmal 580, Ausprägung JF.
NACE MR 0175 / ISO 15156	<ul style="list-style-type: none"> ■ Die medienberührenden, metallischen Werkstoffe (ausgenommen Seile) erfüllen die Anforderungen der NACE MR 0175 / ISO 15156. ■ Konformitätserklärung: siehe Produktstruktur, Merkmal 580, Ausprägung JB
NACE MR 0103	<ul style="list-style-type: none"> ■ Die medienberührenden, metallischen Werkstoffe (ausgenommen Seile) erfüllen die Anforderungen der NACE MR 0103 / ISO 17495. ■ Die Konformitätserklärung basiert auf NACE MR 0175. Es wurden die Härte und die interkristalline Korrosion geprüft, sowie die Wärmebehandlung (Lösungsgeglüht) durchgeführt. Die verwendeten Werkstoffe erfüllen somit die Anforderungen der NACE MR 0103 / ISO 17495. ■ Konformitätserklärung: siehe Produktstruktur, Merkmal 580, Ausprägung JE.
ASME B31.1 und B31.3	<ul style="list-style-type: none"> ■ Die Konstruktion, das verwendete Material, die Druck- und Temperaturbereiche und die Kennzeichnung der Geräte entsprechen den Anforderungen der ASME B31.1 und B31.3 ■ Konformitätserklärung: siehe Produktstruktur, Merkmal 580, Ausprägung KV.
Druckgeräterichtlinie	Druckgeräte mit zulässigem Druck ≤ 200 bar (2 900 psi)
	Druckgeräte mit Prozessanschluss, die kein druckbeaufschlagtes Gehäuse aufweisen, fallen, unabhängig von der Höhe des maximal zulässigen Drucks, nicht unter die Druckgeräterichtlinie.

Begründung:

Die Definition für druckhaltende Ausrüstungsteile lautet nach Artikel 2, Absatz 5 der Richtlinie 2014/68/EU: Druckhaltende Ausrüstungsteile sind „Einrichtungen mit Betriebsfunktion, die ein druckbeaufschlagtes Gehäuse aufweisen“.

Weist ein Druckgerät kein druckbeaufschlagtes Gehäuse auf (kein eigener identifizierbarer Druckraum), so liegt kein druckhaltendes Ausrüstungsteil im Sinne der Richtlinie vor.

Schiffbauzulassung	Gerät	Schiffbauzulassung¹⁾				
		DNV GL	ABS	LR	BV	KR
	FMP55	✓	✓	✓	✓	-

1) siehe Bestellmerkmal 590 "Weitere Zulassung"

Funkzulassung Erfüllt "Part 15" der FCC-Bestimmungen für einen "Unintentional Radiator". Alle Sonden erfüllen die Anforderungen an ein "Class A Digital Device".
Koaxsonden und alle Sonden in metallischen Behältern erfüllen darüber hinaus die Anforderungen an ein "Class B Digital Device".

CRN-Zulassung Für einige Gerätevarianten gibt es eine CRN-Zulassung. Eine CRN-Zulassung liegt vor, wenn folgende zwei Bedingungen erfüllt sind:

- Das Gerät hat eine CSA- oder FM-Zulassung (Produktstruktur: Merkmal 010 "Zulassung")
- Das Gerät hat einen CRN-zugelassenen Prozessanschluss gemäß folgender Tabelle:

Merkmal 100 der Produktstruktur	Zulassung
AEK	NPS 1-1/2" Cl. 150, PTFE>316/316L Flansch ASME B16.5
AFK	NPS 2" C. 150, PTFE>316/316L Flansch ASME B16.5
AGK	NPS 3" Cl. 150, PTFE>316/316L Flansch ASME B16.5
AHK	NPS 4" Cl. 150, PTFE>316/316L Flansch ASME B16.5
AJK	NPS 6" Cl. 150, PTFE>316/316L Flansch ASME B16.5
AQK	NPS 1-1/2" Cl. 300, PTFE>316/316L Flansch ASME B16.5
ARK	NPS 2" Cl. 300, PTFE>316/316L Flansch ASME B16.5
ASK	NPS 3" Cl. 300, PTFE>316/316L Flansch ASME B16.5
ATK	NPS 4" Cl. 300, PTFE>316/316L Flansch ASME B16.5

- Prozessanschlüsse ohne CRN-Zulassung sind in dieser Tabelle nicht aufgeführt.
- Welche Prozessanschlüsse für ein bestimmtes Gerät verfügbar sind, ist der jeweiligen Produktstruktur zu entnehmen.
- Die CRN-zugelassenen Geräte werden auf dem Typenschild mit der Registrierungsnummer 0F14480.5C gekennzeichnet.

Test, Zeugnis

Merkmal 580 "Test, Zeugnis"	Bezeichnung	Verfügbar für
JA	3.1 Materialnachweis, mediumberührte metallische Teile, EN10204-3.1 Abnahmeprüfzeugnis	FMP55
JB	Konformitätserklärung NACE MR0175, mediumberührte metallische Teile	FMP55
JD	3.1 Materialnachweis, drucktragende Teile, EN10204-3.1 Abnahmeprüfzeugnis	FMP55
JE	Konformitätserklärung NACE MR0103, mediumberührte metallische Teile	FMP55
JF	Konformitätserklärung AD2000, mediumberührte metallische Teile: Materialkonformität für alle metallisch prozessberührenden/drucktragenden Teile nach AD2000 (Merkblätter W2, W9, W10)	FMP55
KE	Druckprüfung, internes Verfahren, Abnahmeprüfzeugnis	FMP55

Merkmale 580 "Test, Zeugnis"	Bezeichnung	Verfügbar für
KG	3.1 Materialnachweis+PMI-Test (XRF), internes Verfahren, mediumberührte metallische Teile, EN10204-3.1 Abnahmeprüfzeugnis	FMP55
KV	Konformitätserklärung ASME B31.3: Die Konstruktion, das verwendete Material, die Druck- und Temperaturbereiche und die Kennzeichnung der Geräte entsprechen den Anforderungen der ASME B31.3	FMP55

 Testberichte, Erklärungen und Materialprüfzeugnisse werden elektronisch im *W@M Device Viewer* zur Verfügung gestellt:

Seriennummer vom Typenschild eingeben (www.endress.com/deviceviewer)

Das betrifft die Optionen folgender Bestellmerkmale:

- 550 "Kalibration"
- 580 "Test, Zeugnis"

Produktdokumentation auf Papier

Optional können Testberichte, Erklärungen und Materialprüfzeugnisse über Bestellmerkmal 570 "Dienstleistung", Option I7 „Produktdokumentation auf Papier“ als Papiausdruck bestellt werden. Die Dokumente werden dann der Ware beigelegt.

Externe Normen und Richtlinien

- EN 60529
Schutzarten durch Gehäuse (IP-Code)
- EN 61010-1
Sicherheitsbestimmungen für elektrische Mess-, Steuer-, Regel- und Laborgeräte
- IEC/EN 61326
"Emission gemäß Anforderungen für Klasse A". Elektromagnetische Verträglichkeit (EMV-Anforderungen).
- NAMUR NE 21
Elektromagnetische Verträglichkeit von Betriebsmitteln der Prozess- und Labortechnik
- NAMUR NE 43
Vereinheitlichung des Signalpegels für die Ausfallinformation von digitalen Messumformern mit analogem Ausgangssignal.
- NAMUR NE 53
Software von Feldgeräten und signalverarbeitenden Geräten mit Digitalelektronik
- NAMUR NE 107
Statuskategorisierung gemäß NE107
- NAMUR NE 131
Anforderungen an Feldgeräte für Standardanwendungen
- IEC61508
Funktionale Sicherheit sicherheitsbezogener elektrischer/elektronischer/programmierbarer elektronischer Systeme

Bestellinformationen

Ausführliche Bestellinformationen sind bei der nächstgelegenen Vertriebsorganisation www.addresses.endress.com oder im Produktkonfigurator unter www.endress.com auswählbar:

1. Produkt mit Hilfe der Filter und Suchmaske auswählen.
2. Produktseite öffnen.
3. **Konfiguration** auswählen.

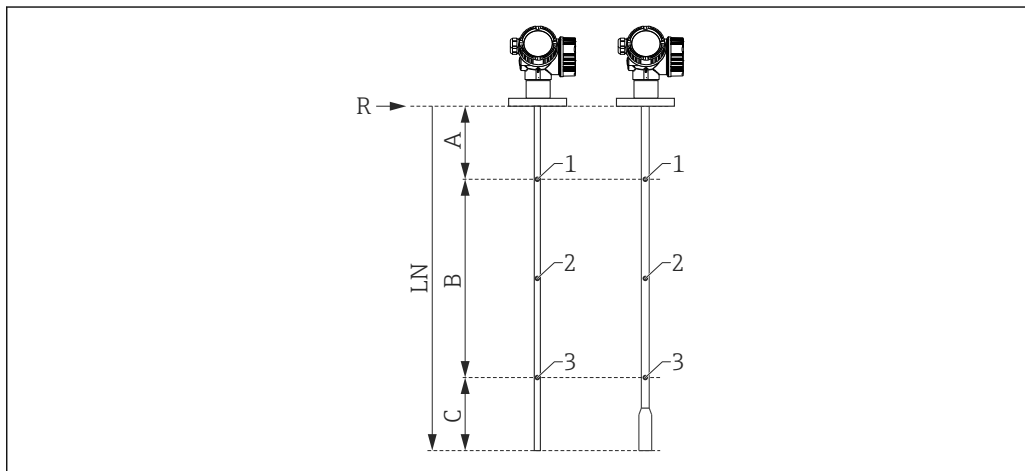
Produktkonfigurator - das Tool für individuelle Produktkonfiguration

- Tagesaktuelle Konfigurationsdaten
- Je nach Gerät: Direkte Eingabe von messstellenspezifischen Angaben wie Messbereich oder Bediensprache
- Automatische Überprüfung von Ausschlusskriterien
- Automatische Erzeugung des Bestellcodes mit seiner Aufschlüsselung im PDF- oder Excel-Ausgabeformat
- Direkte Bestellmöglichkeit im Endress+Hauser Onlineshop

3-Punkt Linearitätsprotokoll

i Die folgenden Hinweise sind zu beachten, wenn im Merkmal Kalibration die Bestelloption 3-Punkt Linearitätsprotokoll gewählt wurde.

Die 3 Punkte des Linearitätsprotokoll sind abhängig von der gewählten Sonde wie folgt festgelegt:



A0021843

- A Abstand vom Referenzpunkt R zum ersten Messpunkt
- B Messbereich
- C Abstand vom Sondenende zum dritten Messpunkt
- LN Sondenlänge
- R Referenzpunkt der Messung
- 1 Erster Messpunkt
- 2 Zweiter Messpunkt (in der Mitte zwischen erstem und drittem Messpunkt)
- 3 Dritter Messpunkt

	Stab- oder Koaxsonde LN ≤ 6 m (20 ft)	Teilbare Stabsonde LN > 6 m (20 ft)	Seilsonde LN ≤ 6 m (20 ft)	Seilsonde LN > 6 m (20 ft)
Position 1. Messpunkt	<ul style="list-style-type: none"> ▪ FMP51/FMP52/FMP54 ohne Gasphasenkompensation/FMP55: A = 350 mm (13,8 in) ▪ FMP54 mit Gasphasenkompensation, L_{ref} = 300 mm (11 in): A = 600 mm (23,6 in) ▪ FMP54 mit Gasphasenkompensation, L_{ref} = 550 mm (21 in): A = 850 mm (33,5 in) 		A = 350 mm (13,8 in)	A = 350 mm (13,8 in)
Position 2. Messpunkt	zentral zwischen 1. und 3. Messpunkt			
Position 3. Messpunkt	gemessen von unten: C = 250 mm (9,84 in)	gemessen von oben: A+B = 5 750 mm (226 in)	gemessen von unten: C = 500 mm (19,7 in)	gemessen von oben: A+B = 5 500 mm (217 in)
Minimaler Messbereich	B ≥ 400 mm (15,7 in)	B ≥ 400 mm (15,7 in)	B ≥ 400 mm (15,7 in)	B ≥ 400 mm (15,7 in)
Minimale Sondenlänge	LN ≥ 1 000 mm (39,4 in)	LN ≥ 1 000 mm (39,4 in)	LN ≥ 1 250 mm (49,2 in)	LN ≥ 1 250 mm (49,2 in)

i Die Position der Messpunkte kann um ±1 cm (±0,04 in) variieren.

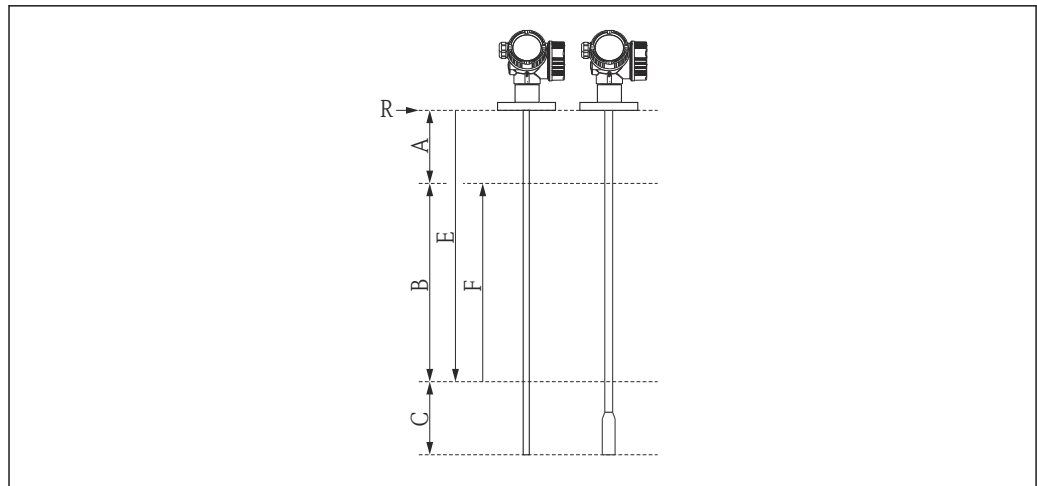
- i**
 - Bei Stab- und Seilsonden erfolgt die Linearitätsprüfung mit dem Kompletgerät.
 - Bei Koaxsonden wird die Elektronik des Geräts während der Prüfung an eine Referenzstabsonde montiert und damit die Linearitätsprüfung durchgeführt.
 - Die Linearitätsprüfung erfolgt unter Referenzbedingungen.

5-Punkt Linearitätsprotokoll

i Die folgenden Hinweise sind zu beachten, wenn im Merkmal Kalibration die Bestelloption 5-Punkt Linearitätsprotokoll gewählt wurde.

Die 5 Punkte des Linearitätsprotokolls sind gleichmäßig über den Messbereich (0% - 100%) verteilt. Zur Festlegung des Messbereichs müssen **Abgleich Leer** (E) und **Abgleich Voll** (F) angegeben werden. Wenn diese Angaben fehlen, werden stattdessen sondenabhängige Standardwerte verwendet..

Bei der Wahl von E und F sind folgende Einschränkungen zu berücksichtigen:



A0014673

- A Abstand vom Referenzpunkt R zur 100%-Marke
- B Messbereich
- C Abstand vom Sondenende zur 0%-Marke
- E Abgleich Leer
- F Abgleich Voll
- R Referenzpunkt der Messung

Sensor	Mindestabstand zwischen Referenzpunkt R und 100%-Marke	Minimaler Messbereich
FMP55	A ≥ 250 mm (10 in)	B ≥ 100 mm (4 in)

Sondentyp	Mindestabstand vom Sondenende zur 0%-Marke	Maximalwert für "Abgleich Leer"
Stab	C ≥ 100 mm (4 in)	E ≤ 3,9 m (12,8 ft)
Koax	C ≥ 100 mm (4 in)	E ≤ 5,9 m (19,4 ft)
Seil	C ≥ 1000 mm (40 in)	E ≤ 9 m (29 ft)

- i** Bei Stab- und Seilsonden erfolgt die Linearitätsprüfung mit dem Kompletgerät.
- Bei Koaxsonden wird die Elektronik des Geräts während der Prüfung an eine Referenzstabsonde montiert und damit die Linearitätsprüfung durchgeführt.
- Die Linearitätsprüfung erfolgt unter Referenzbedingungen.
- i** Die gewählten Werte von **Abgleich Leer** und **Abgleich Voll** werden nur für die Erstellung des Linearitätsprotokolls verwendet. Anschließend werden sie auf die zur jeweiligen Sonde gehörende Werkseinstellung zurückgesetzt. Falls hiervon abweichende Werte gewünscht sind, müssen diese als kundenspezifische Parametrierung bestellt werden.

Kundenspezifische Parametrierung

Falls im Merkmal Dienstleistung die Bestelloption Kundenspezifische Parametrierung HART, Kundenspezifische Parametrierung PA oder Kundenspezifische Parametrierung FF gewählt wurde, können für folgende Parameter vom Standard abweichende Voreinstellungen gewählt werden:

Parameter	Kommunikationsart	Auswahlliste / Wertebereich
Setup → Längeneinheit	<ul style="list-style-type: none"> ▪ HART ▪ PA ▪ FF 	<ul style="list-style-type: none"> ▪ in ▪ ft ▪ mm ▪ m
Setup → Abgleich Leer	<ul style="list-style-type: none"> ▪ HART ▪ PA ▪ FF 	0 ... 10 m (0 ... 30 ft)
Setup → Abgleich Voll	<ul style="list-style-type: none"> ▪ HART ▪ PA ▪ FF 	0 ... 10 m (0 ... 30 ft)
Setup → Erweitert. Setup → Stromausg. 1/2 → Dämpfung	HART	0 ... 999,9 s

Parameter	Kommunikationsart	Auswahlliste / Wertebereich
Setup → Erweitert. Setup → Stromausg. 1/2 → Fehlerverhalten	HART	<ul style="list-style-type: none"> ▪ Min ▪ Max ▪ Letzter gültiger Wert
Experte → Komm. → HART-Konfig. → Burst-Modus	HART	<ul style="list-style-type: none"> ▪ Aus ▪ An

Kennzeichnung (optional) Im Produktkonfigurator können verschiedene Arten der Messtellenkennzeichnung ausgewählt werden.

Zur Auswahl stehen unter anderem:

- Anhängeschild
- Klebeschild
- RFID TAG
- Kennzeichnungen nach DIN91406, auch mit NFC.

Messtellenbezeichnung

3 Zeilen zu je maximal 18 Zeichen

Kennzeichnung im Elektronischen Typenschild (ENP)

Die ersten 32 Zeichen der Messstellenbezeichnung

Kennzeichnung auf dem Anzeigemodul

Die ersten 12 Zeichen der Messstellenbezeichnung

Anwendungspakete

Heartbeat Diagnostics

Verfügbarkeit

Verfügbar in allen Geräteausführungen.

Funktion

- Kontinuierliche Selbstüberwachung des Geräts.
- Ausgabe von Diagnosemeldungen an
 - die Vor-Ort-Anzeige.
 - ein Asset Management-System (z.B. FieldCare/DeviceCare).
 - ein Automatisierungssystem (z.B. SPS).

Vorteile

- Information über den Gerätezustand stehen zeitnah zur Verfügung und werden rechtzeitig verarbeitet.
- Die Statussignale sind gemäß VDI/VDE 2650 und NAMUR-Empfehlung NE 107 klassifiziert und beinhalten Informationen über Fehlerursache und Behebungsmaßnahmen.

Detaillierte Beschreibung

Siehe Betriebsanleitung des Geräts; Kapitel "Diagnose und Störungsbehebung"

Heartbeat Verification

Verfügbarkeit

Verfügbar für folgende Ausprägungen von Merkmal 540 "Anwendungspaket":

- **EH**
Heartbeat Verification + Monitoring
- **EJ**
Heartbeat Verification

Überprüfung der Gerätefunktionalität auf Anforderung

- Verifizierung der korrekten Funktion des Gerätes innerhalb der Spezifikation.
- Resultat der Verifikation ist eine Aussage über den Gerätezustand: **Bestanden** oder **Nicht bestanden**.
- Die Ergebnisse werden in Form eines Verifikationsberichts dokumentiert.
- Der automatisch generierte Bericht unterstützt die Nachweispflicht bei internen und externe Regularien, Gesetzen und Normen.
- Die Verifikation ist ohne Prozessunterbrechung möglich.

Vorteile

- Ein Zugang zum Gerät im Feld zur Nutzung der Funktionalität ist nicht erforderlich.
- Der DTM stößt die Verifikation im Gerät an und interpretiert die Resultate. Es sind keine besonderen Anwenderkenntnisse erforderlich.
(DTM: Device Type Manager; steuert die Gerätebedienung über DeviceCare, FieldCare oder ein DTM-basiertes Leitsystem.)
- Der Verifikationsbericht kann als Nachweis von Qualitätsmaßnahmen an eine dritte Partei genutzt werden.
- **Heartbeat Verification** kann andere Wartungsarbeiten (z.B. periodische Überprüfung) ersetzen oder deren Prüfintervalle verlängern.

SIL-/WHG-verriegelte Geräte

Nur relevant für Geräte mit SIL- oder WHG-Zulassung: Bestellmerkmal 590 ("Weitere Zulassung"), Option LA ("SIL") oder LC ("WHG").

- Das Modul **Heartbeat Verification** enthält einen Wizard für die Wiederholungsprüfung, die bei folgenden Anwendungen in angemessenen Abständen erforderlich ist:
 - SIL (IEC61508/IEC61511)
 - WHG (Gesetz zur Ordnung des Wasserhaushalts)
- Die Durchführung der Wiederholungsprüfung setzt ein SIL-/WHG-verriegeltes Gerät voraus.
- Der Wizard kann über FieldCare, DeviceCare oder ein DTM-basiertes Leitsystem genutzt werden.



Bei SIL- und WHG-verriegelten Geräten ist eine Verifikation ohne zusätzliche Maßnahmen (z.B. Überbrücken des Ausgangstroms) **nicht** möglich, da bei der anschließenden SIL/WHG-Neuverriegelung der Ausgangstrom simuliert (Erhöhte Parametriersicherheit) oder der Füllstand manuell angefahren werden muss (Expert Mode).

Detaillierte Beschreibung



SD01872F

Heartbeat Monitoring

Verfügbarkeit

Verfügbar für folgende Ausprägungen von Merkmal 540 "Anwendungspaket":

EH

Heartbeat Verification + Monitoring

Funktion

- Zusätzlich zu den Verifikationsparametern werden die zugehörige Parameterwerte protokolliert.
- Bestehende Messgrößen, wie zum Beispiel die Echoamplitude, werden in den Wizards **Schaumerkennung** und **Ansatzerkennung** verwendet.



Bei Levelflex FMP5x können die Wizards **Schaumerkennung** und **Ansatzerkennung** nicht gemeinsam verwendet werden.

Assistent "Schaumerkennung"

- Das Modul Heartbeat Monitoring enthält den Assistent **Schaumerkennung**.
- Mit diesem Wizard kann die automatische Schaumerkennung konfiguriert werden, die Schaum auf der Produktoberfläche anhand der verringerten Signalamplitude erkennt. Die Schaumerkennung lässt sich mit einem Schaltausgang verknüpfen, um z.B. einen Sprinkler zu steuern, der den Schaum auflöst.
- Dieser Wizard kann über FieldCare, DeviceCare oder ein DTM-basiertes Leitsystem genutzt werden.

Assistent "Ansatzerkennung"

- Das Modul Heartbeat Monitoring enthält den Assistent **Ansatzerkennung**.
- Mit dem Wizard kann die automatische Ansatzerkennung konfiguriert werden, die Ansatz an der Sonde anhand der verringerten Signalamplitude erkennt.
- Dieser Wizard kann über FieldCare, DeviceCare oder ein DTM-basiertes Leitsystem genutzt werden.

Vorteile

- Frühzeitige Erkennung von Veränderungen (Trends) zur Sicherstellung der Anlagenverfügbarkeit und Produktqualität.
- Nutzung der Information zur vorausschauenden Planung von Maßnahmen (z.B. Reinigung/ Wartung).
- Identifikation unerwünschter Prozessbedingungen als Basis zur Optimierung der Anlage und der Prozesse.
- Automatisierte Steuerung von Maßnahmen zur Beseitigung von Schaum oder Ansatz.

Detaillierte Beschreibung



Zubehör

Aktuell verfügbares Zubehör zum Produkt ist über www.endress.com auswählbar:

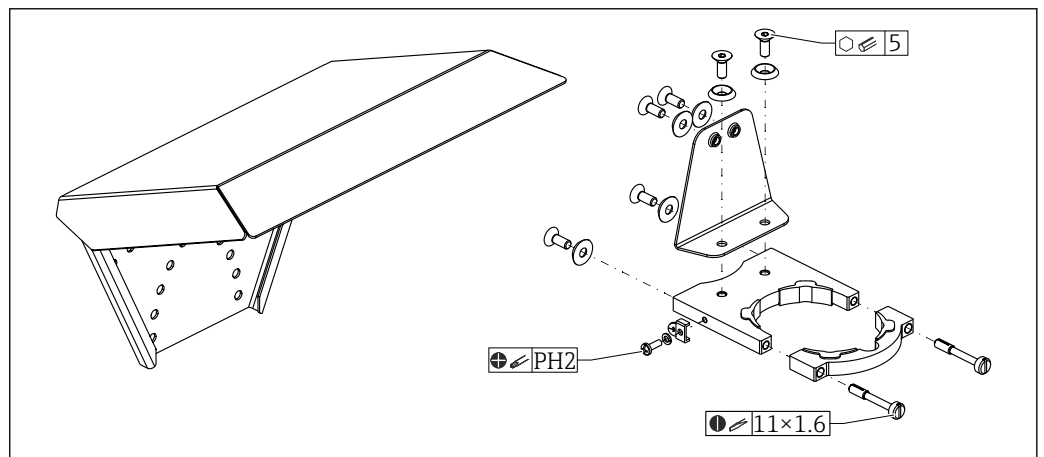
1. Produkt mit Hilfe der Filter und Suchmaske auswählen.
2. Produktseite öffnen.
3. **Ersatzteile und Zubehör** auswählen.

Gerätespezifisches Zubehör

Wetterschutzhaube

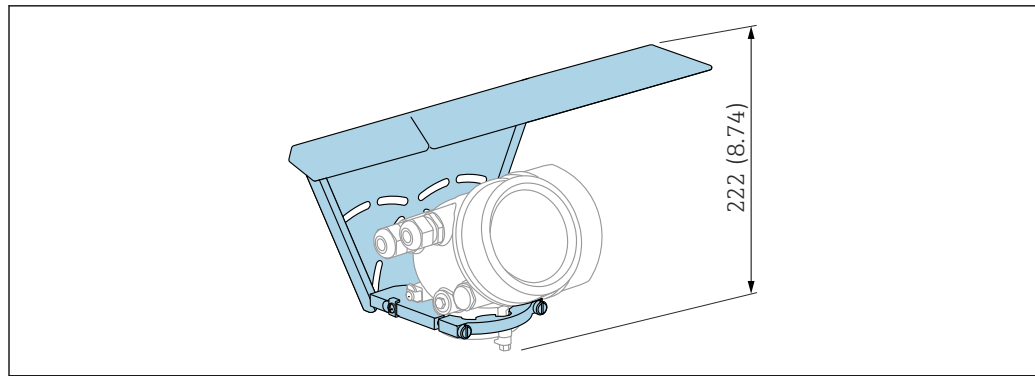
Die Wetterschutzhaube kann zusammen mit dem Gerät über die Produktstruktur "Zubehör beigelegt" bestellt werden.

Sie dient zum Schutz vor direkter Sonneneinstrahlung, Niederschlag und Eis.



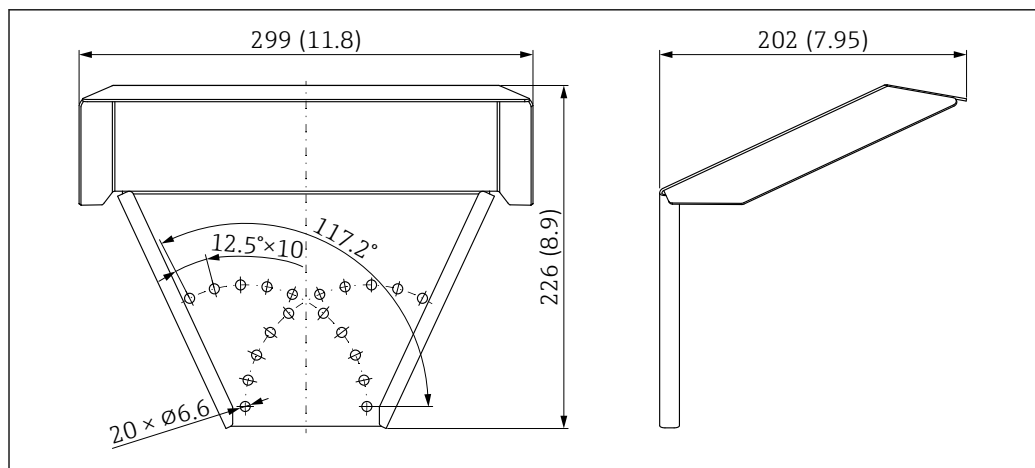
47 Übersicht

A0051672



A0015466

48 Bauhöhe. Maßeinheit mm (in)



A0015472

49 Abmessungen. Maßeinheit mm (in)

Material

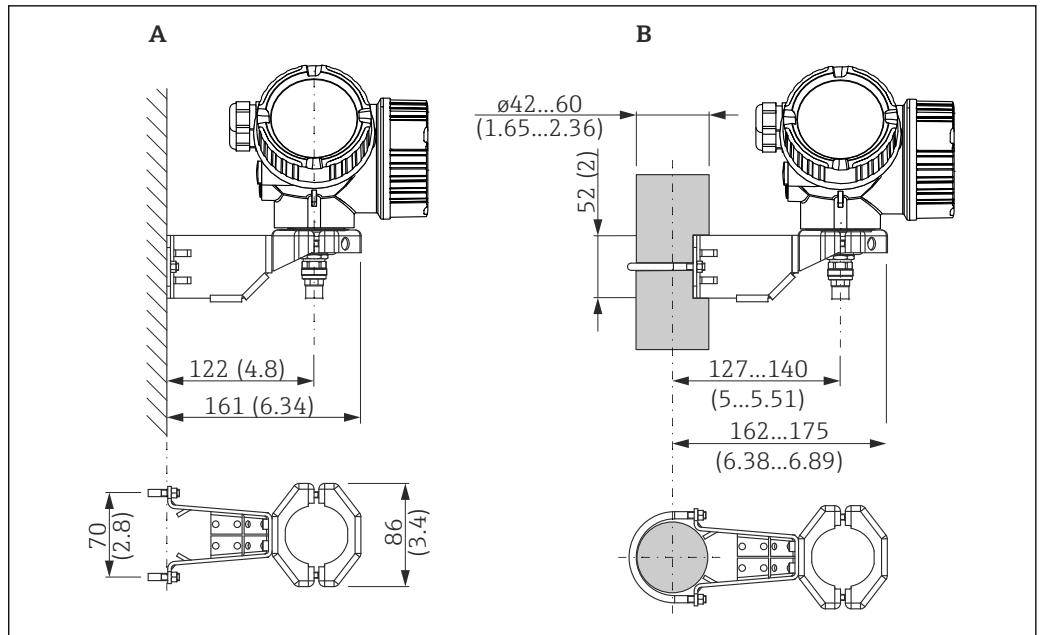
- Schutzhaube; 316L (1.4404)
- Halter; 316L (1.4404)
- Montagewinkel; 316L (1.4404)
- Spannschraube; 316L (1.4404) + Kohlenstofffaden
- Gummiformteil (4x); EPDM
- Schrauben; A4
- Scheiben; A4
- Erdungsklemme; A4, 316L (1.4404)

Bestellnummer Zubehör:

71162242

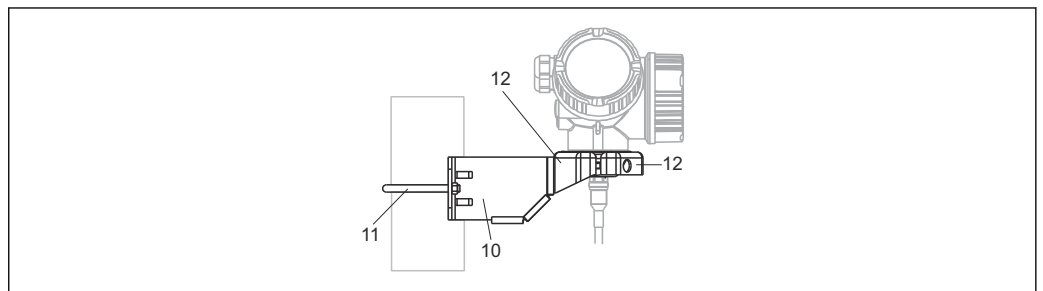
Montagehalter für Elektronikgehäuse

Bei den Geräteausführungen "Sensor abgesetzt" (Merkmal 060 der Produktstruktur) ist der Montagehalter im Lieferumfang enthalten. Er kann aber auch separat als Zubehör bestellt werden.



50 Montagehalter für das Elektronikgehäuse; Maßeinheit: mm (in)

- A Wandmontage
- B Mastmontage



51 Material; Montagehalter

- 10 Halter, 316L (1.4404)
- 11 Rundbügel, 316L (1.4404); Schrauben/Muttern, A4-70; Distanzhülsen, 316L (1.4404)
- 12 Halbschalen, 316L (1.4404)

Bestellnummer Zubehör:

71102216

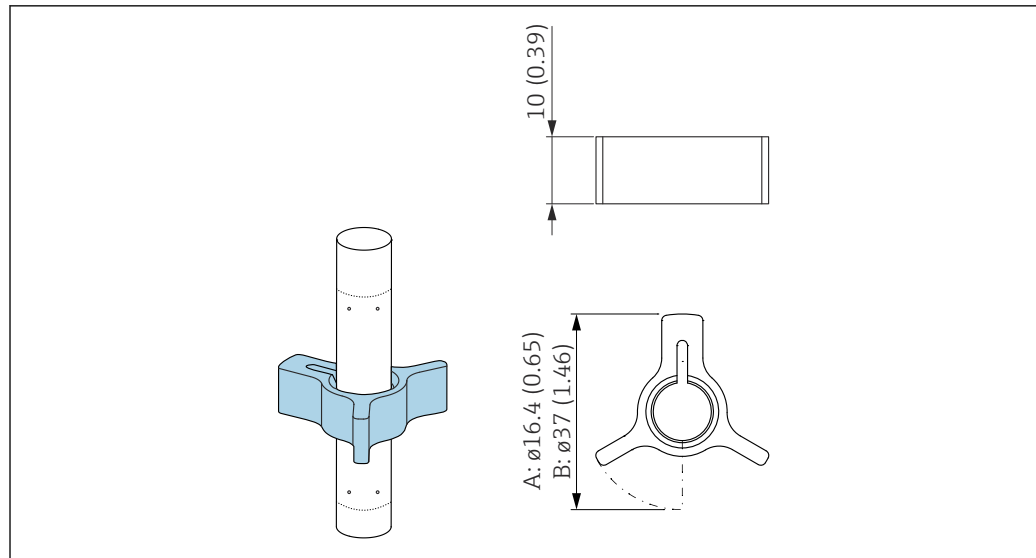
Zentrierstern

Zentrierstern PFA

verwendbar für:
FMP55

Verfügbare Ausführungen:

- \varnothing 16,4 mm (0,65 in)
- \varnothing 37 mm (1,46 in)



A0014577

- A Für Sonde 8 mm (0,3 in)
 B Für Sonden 12 mm (0,47 in) und 16 mm (0,63 in)


Der Zentrierstern passt für Sonden mit Stabdurchmesser 8 mm (0,3 in), 12 mm (0,47 in) und 16 mm (0,63 in) (auch beschichtete Stabsonden) und kann in Röhren von DN40 bis DN50 eingesetzt werden.

 Zu Einzelheiten: BA00378F

- Werkstoff: PFA
- Zulässiger Prozess Temperaturbereich: -200 ... +250 °C (-328 ... +482 °F)

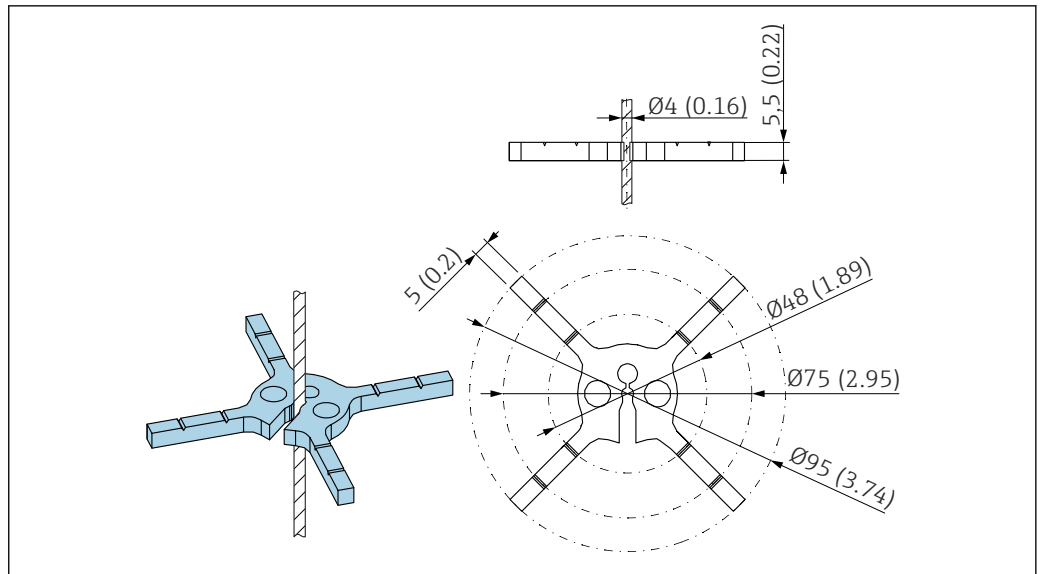
Bestellnummer Zubehör:

- Sonde 8 mm (0,3 in)
71162453
- Sonde 12 mm (0,47 in)
71157270
- Sonde 16 mm (0,63 in)
71069065

 Der PFA-Zentrierstern kann auch direkt mit dem Gerät bestellt werden (Produktstruktur Levelflex, Merkmal 610 "Zubehör montiert", Ausprägung OE).

Zentrierstern PEEK, \varnothing 48 ... 95 mm (1,9 ... 3,7 in)

verwendbar für:
FMP55



A0035182

Der Zentrierstern passt für Sonden mit Seildurchmesser 4 mm ($\frac{1}{8}$ in) (auch beschichtete Seilsonden).



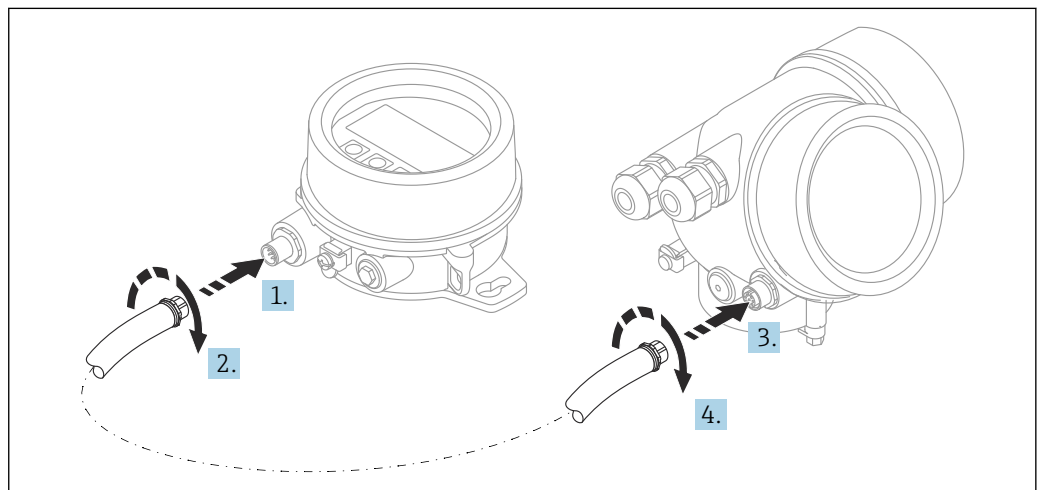
Zu Einzelheiten: SD01961F

- Werkstoff: PEEK
- Zulässiger Prozesstemperaturbereich: $-60 \dots +250 \text{ }^\circ\text{C}$ ($-76 \dots +482 \text{ }^\circ\text{F}$)

Bestellnummer Zubehör:

- 71373490 (1 St.)
- 71373492 (5 St.)

Abgesetzte Anzeige FHX50



A0019128

Technische Daten

- Werkstoff:
 - Kunststoff PBT
 - 316L/1.4404
 - Aluminium
- Schutzart: IP68 / NEMA 6P und IP66 / NEMA 4x
- Passend für die Anzeigemodule:
 - SD02 (Drucktasten)
 - SD03 (Touch control)

- Verbindungskabel:
 - Mitgeliefertes Kabel bis 30 m (98 ft)
 - Kundenseitiges Standardkabel bis 60 m (196 ft)
 - Umgebungstemperatur: -40 ... 80 °C (-40 ... 176 °F)
 - Umgebungstemperatur (optional bestellbar): -50 ... 80 °C (-58 ... 176 °F)
- HINWEIS** Wenn die Temperatur dauerhaft unter -40 °C (-40 °F) liegt, ist mit erhöhten Ausfallraten zu rechnen.

Bestellinformationen

- Wenn die abgesetzte Anzeige verwendet werden soll, muss das Gerät in der Ausführung "Vorbereitet für Anzeige FHX50" bestellt werden.
Beim FHX50 muss unter "Ausführung Messgerät" die Option "Vorbereitet für Anzeige FHX50" gewählt werden.
- Wenn ein Messgerät nicht in der Ausführung "Vorbereitet für Anzeige FHX50" bestellt wurde und mit einem FHX50 nachgerüstet werden soll, muss bei FHX50 unter "Ausführung Messgerät" die Ausprägung "Nicht vorbereitet für Anzeige FHX50" bestellt werden. In diesem Fall wird zusammen mit dem FHX50 ein Nachrüstsatz für das Gerät geliefert, mit dem dieses für die Verwendung des FHX50 vorbereitet werden kann.

i Bei Transmittern mit Zulassung kann die Verwendung des FHX50 eingeschränkt sein. Ein Gerät darf nur dann mit FHX50 nachgerüstet werden, wenn in den zugehörigen Sicherheitshinweisen (XA) unter *Grundspezifikationen*, "Anzeige, Bedienung" die Option "Vorbereitet für FHX50" aufgeführt ist.

Zusätzlich die Sicherheitshinweise (XA) des FHX50 beachten.

Kein Nachrüsten bei Transmittern mit:

- Zulassung für den Einsatz in Bereichen mit brennbaren Stäuben (Staub-Ex-Zulassung)
- Zündschutzart Ex nA

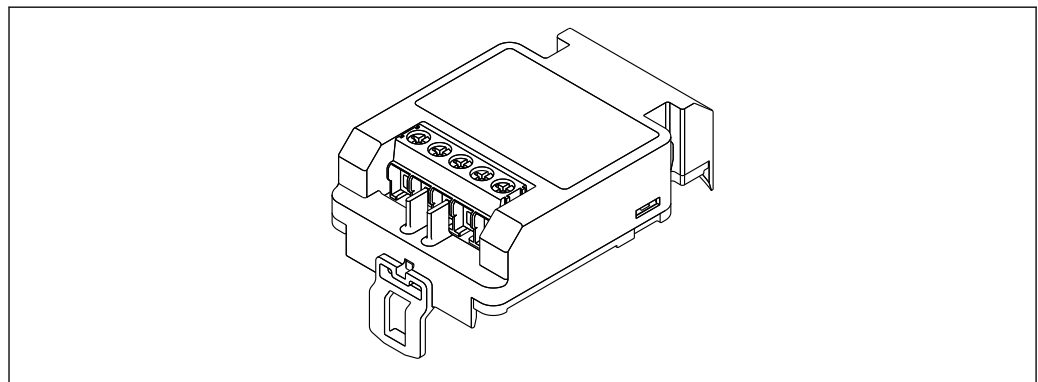
📖 Für Einzelheiten: Dokument "Sonderdokumentation" SD01007F

Überspannungsschutz

Der Überspannungsschutz für 2-Leiter-Geräte kann zusammen mit dem Gerät über die Produktstruktur "Zubehör montiert" bestellt werden.

Der Überspannungsschutz kann für 2-Leiter-Geräte verwendet werden.

- 1-Kanal-Geräte - OVP10
- 2-Kanal-Geräte - OVP20



A0021734

Technische Daten

- Widerstand pro Kanal: $2 \times 0,5 \Omega_{\max}$
- Schwellengleichspannung: 400 ... 700 V
- Schwellenstoßspannung: < 800 V
- Kapazität bei 1 MHz: < 1,5 pF
- Nennableitstrom (8/20 μ s): 10 kA
- Passend für Leiterquerschnitte: 0,2 ... 2,5 mm² (24 ... 14 AWG)

Bei Nachrüstung:

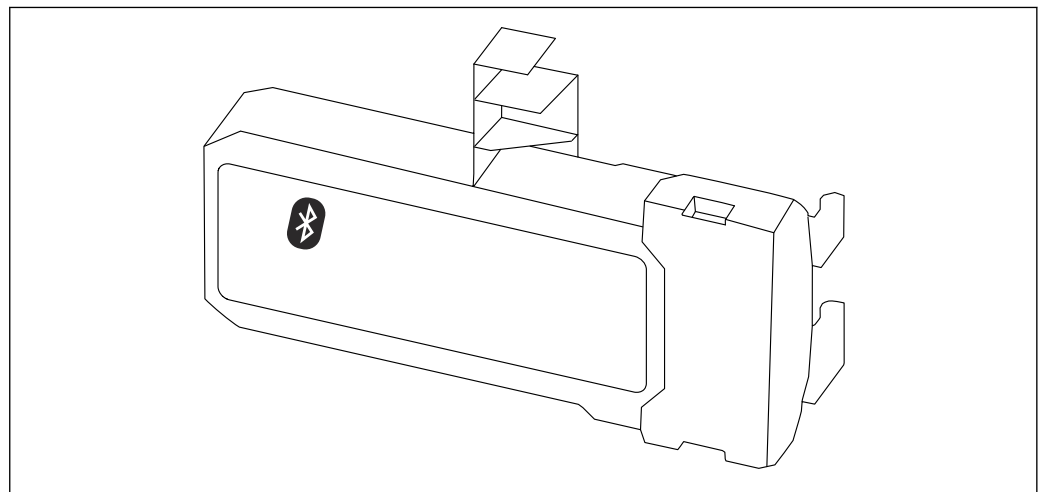
- Bestellnummer für 1-Kanal-Geräte (OVP10): 71128617
- Bestellnummer für 2-Kanal-Geräte (OVP20): 71128619
- Abhängig von der Zulassung des Transmitters kann die Verwendung des OVP-Moduls eingeschränkt sein. Ein Gerät darf nur dann mit dem OVP-Modul nachgerüstet werden, wenn in den zugehörigen Sicherheitshinweisen (XA) unter *Optionale Spezifikationen* die Option NA (Überspannungsschutz) aufgeführt ist.
- Damit bei Verwendung des Überspannungsschutzmoduls die nötigen Sicherheitsabstände eingehalten werden, muss bei Nachrüstung auch der Gehäusedeckel ausgetauscht werden. Abhängig vom Gehäusetyyp kann der passende Deckel unter folgender Bestellnummer bestellt werden:
 - Gehäuse GT18: 71185516
 - Gehäuse GT19: 71185518
 - Gehäuse GT20: 71185517



Für Einzelheiten: Dokument "Sonderdokumentation" SD01090F

Bluetoothmodul BT10 für HART-Geräte

Das Bluetoothmodul BT10 kann zusammen mit dem Gerät über die Produktstruktur "Zubehör montiert" bestellt werden.



A0036493

Technische Daten

- Einfache und schnelle Einrichtung über SmartBlue (App)
- Keine zusätzlichen Werkzeuge oder Adapter erforderlich
- Signalkurve über SmartBlue (App)
- Verschlüsselte Single Point-to-Point Datenübertragung (Fraunhofer-Institut getestet) und passwortgeschützte Kommunikation via Bluetooth® wireless technology
- Reichweite unter Referenzbedingungen: > 10 m (33 ft)
- Bei Verwendung des Bluetooth-Moduls erhöht sich die minimale Versorgungsspannung des Geräts um bis zu 3 V.

Bei Nachrüstung:

- Bestellnummer: 71377355
- Abhängig von der Zulassung des Transmitters kann die Verwendung des Bluetoothmodul eingeschränkt sein. Ein Gerät darf nur dann mit dem Bluetoothmodul nachgerüstet werden, wenn in den zugehörigen Sicherheitshinweisen (XA) unter *Optionale Spezifikationen* die Option NF (Bluetoothmodul) aufgeführt ist.



Für Einzelheiten: Dokument "Sonderdokumentation" SD02252F

Kommunikationsspezifisches Zubehör

Commubox FXA195 HART

Für die eigensichere HART-Kommunikation mit FieldCare über die USB-Schnittstelle



Für Einzelheiten: Dokument "Technische Information" TI00404F

Commubox FXA291

Verbindet Endress+Hauser Feldgeräte mit CDI-Schnittstelle (= Endress+Hauser Common Data Interface) und der USB-Schnittstelle eines Computers oder Laptops

Bestellnummer: 51516983



Für Einzelheiten: Dokument "Technische Information" TI00405C

HART Loop Converter HMX50

Dient zur Auswertung und Umwandlung von dynamischen HART-Prozessvariablen in analoge Stromsignale oder Grenzwerte

Bestellnummer: 71063562



Für Einzelheiten: Dokument "Technische Information" TI00429F und Betriebsanleitung BA00371F

WirelessHART Adapter SWA70

- Dient zur drahtlosen Anbindung von Feldgeräten
- Der WirelessHART Adapter ist leicht auf Feldgeräten und in bestehende Infrastruktur integrierbar, bietet Daten- und Übertragungssicherheit und ist zu anderen Wireless-Netzwerken parallel betreibbar



Zu Einzelheiten: Betriebsanleitung BA00061S

Fieldgate FXA42

Fieldgates ermöglichen die Kommunikation zwischen angeschlossenen 4...20 mA, Modbus RS485 sowie Modbus TCP Geräten und SupplyCare Hosting oder SupplyCare Enterprise. Die Signalübertragung erfolgt dabei wahlweise über Ethernet TCP/IP, WLAN oder Mobilfunk (UMTS). Erweiterte Automatisierungsmöglichkeiten, wie ein integrierter Web-PLC, OpenVPN und andere Funktionen stehen zur Verfügung.



Zu Einzelheiten: Dokumente "Technische Information" TI01297S und Betriebsanleitung BA01778S.

SupplyCare Enterprise SCE30B

Bestandsführungssoftware, die Füllstand, Volumen, Masse, Temperatur, Druck, Dichte oder weitere Parameter von Tanks anzeigt. Die Parameter werden mit Hilfe von Gateways vom Typ Fieldgate FXA42, Connect Sensor FXA30B oder weiteren erfasst und übertragen.

Diese webbasierte Software wird auf einem lokalen Server installiert und kann auch mit mobilen Endgeräten wie Smartphones oder Tablet PCs angezeigt und bedient werden.



Zu Einzelheiten: Dokumente Technische Information TI01228S und Betriebsanleitung BA00055S

SupplyCare Hosting SCH30

Bestandsführungssoftware, die Füllstand, Volumen, Masse, Temperatur, Druck, Dichte oder weitere Parameter von Tanks anzeigt. Die Parameter werden mit Hilfe von Gateways vom Typ Fieldgate FXA42, Connect Sensor FXA30B oder weiteren erfasst und übertragen.

SupplyCare Hosting wird als Hosting-Dienstleistung (Software as a Service, SaaS) angeboten. Im Endress+Hauser Portal werden dem Nutzer die Daten über das Internet zur Verfügung gestellt.



Zu Einzelheiten: Dokumente Technische Information TI01229S und Betriebsanleitung BA00050S

Field Xpert SFX350

Field Xpert SFX350 ist ein mobiler Computer für die Inbetriebnahme und Wartung. Er ermöglicht eine effiziente Gerätekonfiguration und Diagnose für HART und FOUNDATION Fieldbus Geräte im **Nicht-Ex-Bereich**.



Für Einzelheiten: Betriebsanleitung BA01202S

Field Xpert SFX370

Field Xpert SFX370 ist ein mobiler Computer für die Inbetriebnahme und Wartung. Er ermöglicht eine effiziente Gerätekonfiguration und Diagnose für HART und FOUNDATION Fieldbus Geräte im **Nicht-Ex-Bereich** und **Ex-Bereich**.



Für Einzelheiten: Betriebsanleitung BA01202S

Servicespezifisches Zubehör**DeviceCare SFE100**

Konfigurationswerkzeug für HART-, PROFIBUS- und FOUNDATION Fieldbus-Feldgeräte



Technische Information TI01134S

FieldCare SFE500

FDT-basiertes Anlagen-Asset-Management-Tool

Es kann alle intelligenten Feldeinrichtungen in Ihrer Anlage konfigurieren und unterstützt Sie bei deren Verwaltung. Durch Verwendung von Statusinformationen stellt es darüber hinaus ein einfaches, aber wirkungsvolles Mittel dar, deren Zustand zu kontrollieren.


 Technische Information TI00028S

Systemkomponenten

Memograph M RSG45


Der Advanced Data Manager ist ein flexibles und leistungsfähiges System zur Organisation von Prozesswerten.

Der Memograph M dient zu elektronischen Erfassung, Anzeige, Aufzeichnung, Auswertung, Fernübertragung und Archivierung von analogen und digitalen Eingangssignalen sowie berechneten Werten.


 Technische Information TI01180R und Betriebsanleitung BA01338R

RN42


1-kanaliger Speisetrenner mit Weitbereichs-Stromversorgung für die sichere Potentialtrennung von 4 ... 20 mA Normsignalstromkreisen, HARTtransparent

 Technische Information TI01584K und Betriebsanleitung BA02090K

Dokumentation

-  Eine Übersicht zum Umfang der zugehörigen Technischen Dokumentation bieten:
- *Device Viewer* (www.endress.com/deviceviewer): Seriennummer vom Typenschild eingeben
 - *Endress+Hauser Operations App*: Seriennummer vom Typenschild eingeben oder Matrixcode auf dem Typenschild einscannen

Folgende Dokumentationen können je nach bestellter Geräteausführung verfügbar sein:

Dokumenttyp	Zweck und Inhalt des Dokuments
Technische Information (TI)	Planungshilfe für Ihr Gerät Das Dokument liefert alle technischen Daten zum Gerät und gibt einen Überblick, was rund um das Gerät bestellt werden kann.
Kurzanleitung (KA)	Schnell zum 1. Messwert Die Anleitung liefert alle wesentlichen Informationen von der Warenannahme bis zur Erstinbetriebnahme.
Betriebsanleitung (BA)	Ihr Nachschlagewerk Die Anleitung liefert alle Informationen, die in den verschiedenen Phasen des Lebenszyklus vom Gerät benötigt werden: Von der Produktidentifizierung, Warenannahme und Lagerung über Montage, Anschluss, Bedienungsgrundlagen und Inbetriebnahme bis hin zur Störungsbeseitigung, Wartung und Entsorgung.
Beschreibung Geräteparameter (GP)	Referenzwerk für Ihre Parameter Das Dokument liefert detaillierte Erläuterungen zu jedem einzelnen Parameter. Die Beschreibung richtet sich an Personen, die über den gesamten Lebenszyklus mit dem Gerät arbeiten und dabei spezifische Konfigurationen durchführen.
Sicherheitshinweise (XA)	Abhängig von der Zulassung liegen dem Gerät bei Auslieferung Sicherheitshinweise für elektrische Betriebsmittel in explosionsgefährdeten Bereichen bei. Diese sind integraler Bestandteil der Betriebsanleitung.  Auf dem Typenschild ist angegeben, welche Sicherheitshinweise (XA) für das jeweilige Gerät relevant sind.
Geräteabhängige Zusatzdokumentation (SD/FY)	Anweisungen der entsprechenden Zusatzdokumentation konsequent beachten. Die Zusatzdokumentation ist fester Bestandteil der Dokumentation zum Gerät.



www.addresses.endress.com
