

Informazioni tecniche

Levelflex FMP55

Misuratore radar ad onde guidate

Misura di interfase nei liquidi



Applicazione

- Sonda ad asta, a fune o coassiale
- Connessione al processo: flangia
- Temperatura di processo: -50 ... +200 °C (-58 ... +392 °F)
- Pressione di processo: -1 ... +40 bar (-14,5 ... +580 psi)
- Campo di misura massimo: asta 4 m (13 ft); fune 10 m (33 ft); coassiale 6 m (20 ft)
- Precisione: ±2 mm (±0,08 in)
- Certificati internazionali di protezione dal rischio di esplosione; certificazione navale; EN10204-3.1
- Protocollo di linearità (a 3 punti, a 5 punti)

Vantaggi

- Misura affidabile anche in condizioni di prodotto e di processo variabili
- Memoria dati integrata
- Massima affidabilità grazie alla funzione Multi-Echo-Tracking
- SIL2 secondo IEC 61508, SIL3 per ridondanza omogenea
- Interfaccia utente intuitiva in lingua locale
- Tecnologia wireless *Bluetooth*® per messa in servizio, uso e manutenzione
- Semplice esecuzione dei test di verifica funzionale SIL
- Heartbeat Technology™

Indice

Informazioni importanti sulla documentazione	3	Campo pressione di processo	37
Simboli	3	Costante dielettrica e conducibilità	37
		Allungamento della sonda a fune	37
Funzionamento e struttura del sistema	4	Costruzione meccanica	38
Principio di misura	4	Dimensioni	38
Sistema di misura	7	Tolleranze per la lunghezza della sonda	42
		Peso	42
Ingresso	8	Materiali	43
Variabile misurata	8	Operabilità	46
Campo di misura	8	Concetto operativo	46
Distanza di blocco	8	Accesso al menu operativo mediante display locale	48
Spettro della frequenza di misura	9	Accesso al menu operativo mediante il tool operativo	49
		Integrazione nella misura nei serbatoi	52
Uscita	9	SupplyCare	53
Segnale di uscita	9	Certificati e approvazioni	55
Segnale in caso di allarme	11	Marchio CE	55
Linearizzazione	11	RoHS	55
Isolamento galvanico	11	Marcatura RCM	56
Dati specifici del protocollo	11	Approvazione Ex	56
		Dual seal ANSI/ISA 12.27.01	56
Alimentazione	15	Sicurezza funzionale	56
Assegnazione dei morsetti	15	AD2000	56
Connettore dispositivo	21	NACE MR 0175/ISO 15156	56
Tensione di alimentazione	22	NACE MR 0103	56
Potenza assorbita	24	ASME B31.1 e B31.3	56
Consumo di corrente	24	Direttiva per i dispositivi in pressione (PED)	56
Interruzione dell'alimentazione	25	Certificazione navale	57
Equalizzazione di potenziale	25	Approvazione per apparecchiature radio	57
Morsetti	25	Approvazione CRN	57
Ingressi cavo	25	Test, certificato	57
Specifiche del cavo	25	Documentazione cartacea del prodotto	58
Protezione alle sovratensioni	26	Standard e direttive esterne	58
		Informazioni per l'ordine	58
Caratteristiche prestazionali	26	Protocollo di linearità a 3 punti	58
Condizioni di riferimento	26	Protocollo di linearità a 5 punti	59
Precisione di riferimento	27	Configurazione personalizzata	60
Risoluzione	29	Etichettatura (opzionale)	61
Tempo di risposta	29	Pacchetti applicativi	61
Effetti della temperatura ambiente	29	Heartbeat Diagnostics	61
		Heartbeat Verification	61
Installazione	29	Heartbeat Monitoring	62
Requisiti di montaggio	29	Accessori	63
		Accessori specifici del dispositivo	63
Ambiente	34	Accessori specifici per la comunicazione	69
Temperatura ambiente	34	Accessori specifici per l'assistenza	70
Limiti della temperatura ambiente	34	Componenti di sistema	71
Temperatura di immagazzinamento	36	Documentazione	71
Classe climatica	36		
Altezza operativa	36		
Grado di protezione	36		
Resistenza alle vibrazioni	36		
Pulizia della sonda	36		
Compatibilità elettromagnetica (EMC)	36		
Processo	37		
Campo di temperatura di processo	37		

Informazioni importanti sulla documentazione

Simboli

Simboli di sicurezza



Questo simbolo segnala una situazione pericolosa, che causa lesioni gravi o mortali se non evitata.



Questo simbolo segnala una situazione pericolosa. Qualora non si eviti tale situazione, si potrebbero verificare lesioni gravi o mortali.



Questo simbolo segnala una situazione pericolosa. Qualora non si eviti tale situazione, si potrebbero verificare incidenti di media o minore entità.



Questo simbolo contiene informazioni su procedure e altri elementi che non provocano lesioni personali.

Simboli elettrici



Corrente continua



Corrente alternata



Corrente continua e corrente alternata



Messa a terra

Un morsetto di terra che, per quanto concerne l'operatore, è messo a terra tramite un sistema di messa a terra.



Terra di protezione (PE)

Morsetti di terra che devono essere collegati alla messa a terra, prima di eseguire qualsiasi altra connessione.

I morsetti di terra sono posizionati all'interno e all'esterno del dispositivo.

- Morsetto di terra interno; il punto a terra di protezione è collegato all'alimentazione di terra.
- Morsetto di terra esterno: il dispositivo è collegato al sistema di messa a terra dell'impianto.

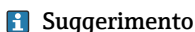
Simboli per alcuni tipi di informazioni e grafici



Procedure, processi o interventi consentiti



Procedure, processi o interventi vietati



Indica informazioni aggiuntive



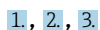
Riferimento che rimanda alla documentazione



Riferimento alla figura



Avviso o singolo passaggio da rispettare



Serie di passaggi



Risultato di un passaggio

1, 2, 3, ...

Numeri degli elementi

A, B, C, ...

Viste



Resistenza termica dei cavi di collegamento

Specifica il valore minimo della resistenza termica dei cavi di connessione

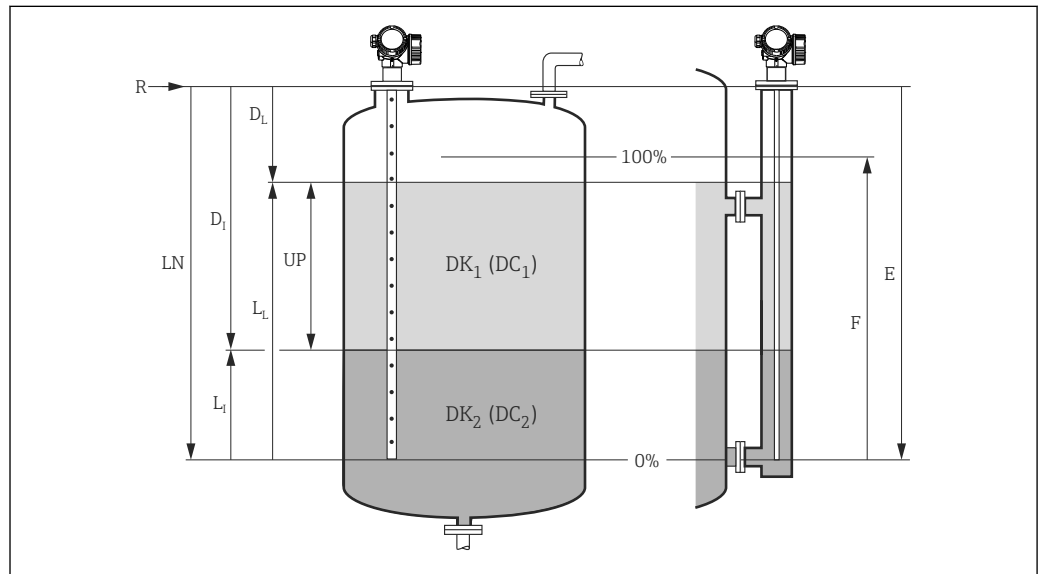
Funzionamento e struttura del sistema

Principio di misura

Principi generali

Levelflex è un sistema di misura non a contatto, che funziona in base al metodo ToF (ToF = Time of Flight). Misura la distanza dal punto di riferimento della sonda alla superficie del prodotto. Il dispositivo immette degli impulsi ad alta frequenza in una sonda e li fa passare attraverso di essa. Quindi gli impulsi vengono riflessi dalla superficie del prodotto, rilevati dall'unità di elaborazione dati e convertiti in dati di livello. Questo metodo è anche conosciuto con il nome di riflettometria in dominio temporale (TDR).

Nella misura di interfase questo metodo è abbinato alla misura a principio capacitivo.



1 Parametri per la misura di livello e interfase con misuratore radar a onde guidate

- R Punto di riferimento della misura
- E Taratura di vuoto (= zero)
- F Taratura di pieno (= campo)
- LN Lunghezza sonda
- UP Spessore del fluido superiore
- DL Distanza totale dal livello
- LL Livello totale
- DI Distanza dall'interfase (distanza tra flangia e DC₂)
- LI Livello dell'interfase (distanza tra estremità della sonda e DC₁)
- DC1 Permissività relativa del fluido superiore
- DC2 Permissività relativa del fluido inferiore



Il punto di riferimento R della misura si trova in corrispondenza della connessione al processo.

Permissività relativa

La permissività relativa (ϵ_r) del fluido influisce direttamente sul grado di riflessione degli impulsi ad alta frequenza. Se il valore ϵ_r è elevato, come ad esempio con acqua o ammoniaca, si ha una forte riflessione dell'impulso. Viceversa, con ϵ_r basso, come ad esempio nel caso degli idrocarburi, la riflessione d'impulso è debole.

Ingresso

Gli impulsi riflessi vengono trasmessi dalla sonda alla strumentazione elettronica. In questo caso, un microprocessore analizza i segnali e identifica l'eco di livello che è stata causata dalla riflessione degli impulsi ad alta frequenza sulla superficie del prodotto. Questo sistema di rilevamento del segnale è il risultato di oltre trent'anni di esperienza con procedure Time of Flight, che hanno portato allo sviluppo del software PulseMaster®.

La distanza D dalla superficie del prodotto è proporzionale al tempo di volo t dell'impulso:

$$D = c \cdot t/2,$$

dove c è la velocità della luce.

Poiché la distanza a vuoto E è nota, si può calcolare il livello L :

$$L = E - D$$

Levelflex include funzioni attivate dall'utente per il filtraggio degli echi spuri (mappatura). Queste funzioni garantiscono che gli echi spuri, dovuti ad apparecchiature e strutture interne, non siano interpretati come echi di livello.

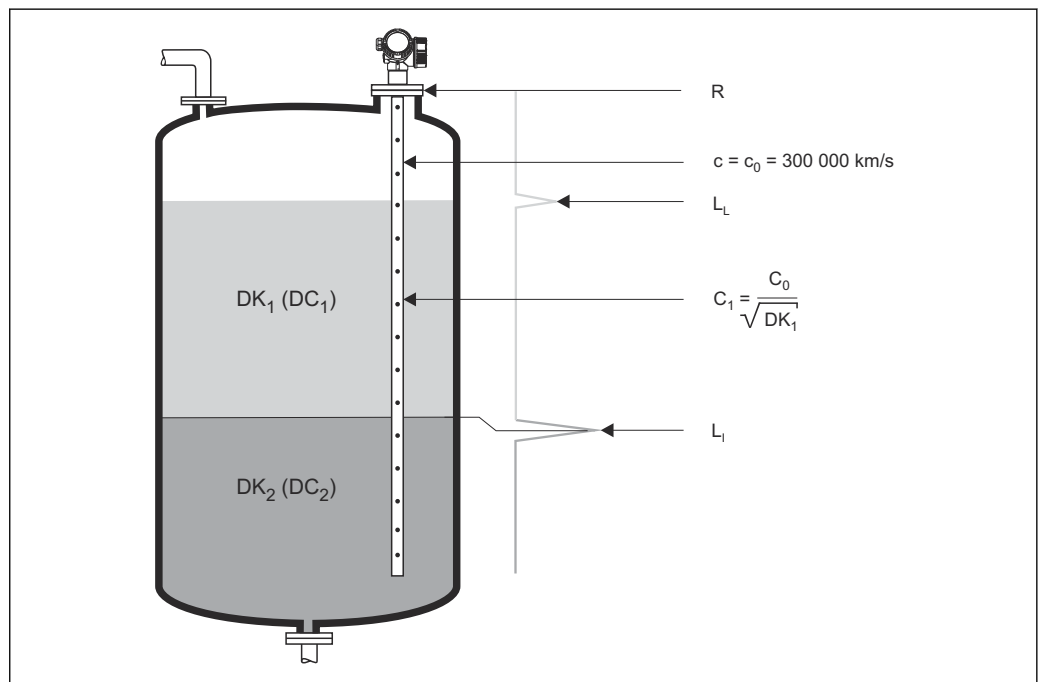
Uscita

Levelflex è prerogolato in fabbrica in base alla lunghezza della sonda ordinata e, quindi, in genere devono essere inseriti solo i parametri applicativi, che consentono di adattare automaticamente il dispositivo alle condizioni di misura. Nel caso dei modelli con uscita in corrente, i valori impostati in fabbrica per il punto di zero E e il campo F sono 4 mA e 20 mA, mentre nel caso delle uscite digitali e del modulo display sono 0 % e 100 %. Una funzione di linearizzazione con 32 punti max., che si basa su una tabella inserita manualmente o semiautomaticamente, può essere attivata in loco o mediante le funzionalità a distanza. Questa funzione consente ad esempio di convertire il livello in unità di misura di volume o massa.

Misura di interfase

Quando gli impulsi ad alta frequenza urtano contro la superficie del fluido, è riflessa solo una parte dell'impulso di trasmissione e, soprattutto nel caso di fluidi con bassa DK_1 , la parte restante penetra nel fluido. L'impulso è riflesso nuovamente dal punto di interfase a un secondo fluido con DK_2 maggiore. Di conseguenza, si può determinare la distanza dallo strato di interfase, considerando il ritardo del tempo di volo dell'impulso attraverso il fluido superiore.

Inoltre, FMP55 misura la capacitanza della sonda. Questo significa che le misure di interfase possano comunque essere ottenute anche in presenza di emulsioni tra i due fluidi, con conseguente assenza di un secondo segnale di riflessione.



2 Misura di interfase con il misuratore radar a onde guidate

- LL Livello totale
- LI Livello di interfase
- R Punto di riferimento della misura

Inoltre, per le misure di interfase, è necessario rispettare le seguenti condizioni generali:

- La permissività relativa del fluido superiore deve essere nota e costante. La permissività relativa può essere determinata utilizzando il manuale DC CP00019F o con la "DC Values App" (DC = costante dielettrica). Inoltre, se lo spessore dell'interfase è disponibile e noto, la relativa permissività può essere calcolata automaticamente in FieldCare.
- La permissività relativa del fluido superiore non può superare 10.
- La differenza di permissività relativa tra il fluido superiore e quello inferiore deve essere > 10.
- Lo spessore minimo del fluido superiore è di 60 mm (2,4 in).



Per i valori di permittività relativa (valori ϵ_r) di molti fluidi comuni nelle industrie, consultare:

- Permittività relativa (valore ϵ_r), Compendium CP01076F
- "DC Values App" di Endress Hauser (disponibile per Android e iOS)

Quando si utilizza la misura capacitiva di FMP55:

- Conduttività del fluido superiore: < 1 $\mu\text{S}/\text{cm}$
- Conduttività del fluido inferiore: > 100 $\mu\text{S}/\text{cm}$

Ciclo di vita del prodotto

Planning

- Principio di misura universale
- Misura non influenzata dalle caratteristiche del fluido
- Hardware e software sviluppati secondo SIL IEC61508
- Misura di interfase diretta e reale

Approvvigionamento

- Con Endress+Hauser, leader mondiale del settore delle misure di livello, il vostro investimento è assicurato
- Assistenza in tutto il mondo

Installazione

- Non sono richiesti utensili speciali
- Protezione contro l'inversione di polarità
- Moderni morsetti estraibili e con innesto a molla
- Componenti elettronici principali protetti da un vano connessioni separato

Messa in servizio

- Messa in servizio veloce, guidata da menu, in soli 6 passaggi
- Il display alfanumerico con le voci nella lingua locale riduce il rischio di errori o confusione
- Accesso diretto in loco a tutti i parametri
- Istruzioni di funzionamento brevi cartacee nel dispositivo in loco

Funzionamento

- Misura ridondante per la massima affidabilità di misura, grazie a SensorFusion
- Multi-echo tracking: misura affidabile grazie agli algoritmi di ricerca dell'eco con capacità di autoapprendimento, che considerano la cronologia recente e nel lungo periodo dei segnali rilevati per sopprimere gli echi spuri.
- Secondo NAMUR NE107

Manutenzione

- HistoROM: backup dei dati per le impostazioni del dispositivo e i valori misurati
- Precisa diagnostica del dispositivo e del processo, per supportare decisioni rapide con chiare informazioni sui rimedi
- Grazie alle modalità di utilizzo basate su menu con interfaccia nella lingua locale si risparmia sulla formazione, la manutenzione e l'uso
- Il coperchio del vano dell'elettronica può essere aperto anche in area pericolosa

Messa fuori servizio

- Trasferimento del codice d'ordine ai modelli successivi
- Conformità RoHS (restrizione dell'uso di determinate sostanze pericolose), saldatura senza piombo dei componenti elettronici
- Approccio al riciclo rispettoso dell'ambiente

Sistema di misura

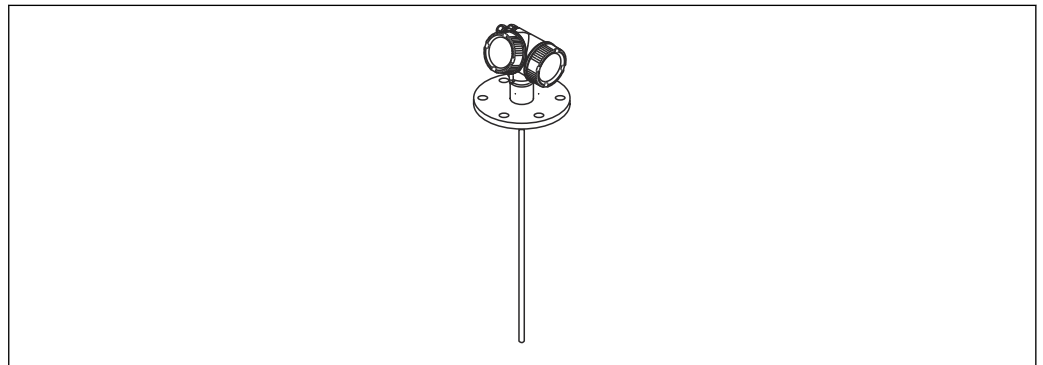
Indicazioni generali per la selezione della sonda

- Per le misure di interfase in tubi di bypass/tubi di calma, la soluzione ideale è rappresentata dalle sonde coassiali o sonde ad asta.
- Le sonde coassiali sono adatte a liquidi con viscosità fino a circa 500 cst. La maggior parte dei gas liquefatti può essere misurata con sonde coassiali, a condizione che $\epsilon_r > 1,4$. Inoltre, quando si utilizzano le sonde coassiali le condizioni di installazione come i tronchetti, gli elementi interni dei serbatoi ecc., non hanno alcun effetto sulla misura. Le sonde coassiali offrono la massima sicurezza in termini di compatibilità elettromagnetica quando utilizzate all'interno di serbatoi in plastica.
- Le sonde ad asta o a fune non sono consigliabili per l'installazione a spazio libero nei serbatoi. Le sonde a fune possono anche essere utilizzate in tubi bypass/tubi di calma se la distanza dalla soletta (spazio libero) non è sufficiente per l'installazione di una sonda ad asta e se è possibile escludere il contatto tra la fune/peso della sonda e la parete del tubo (diametro sufficiente, tubo rettilineo).

Guida alla scelta della sonda

FMP55

Per misura di livello e misura di interfase nei liquidi

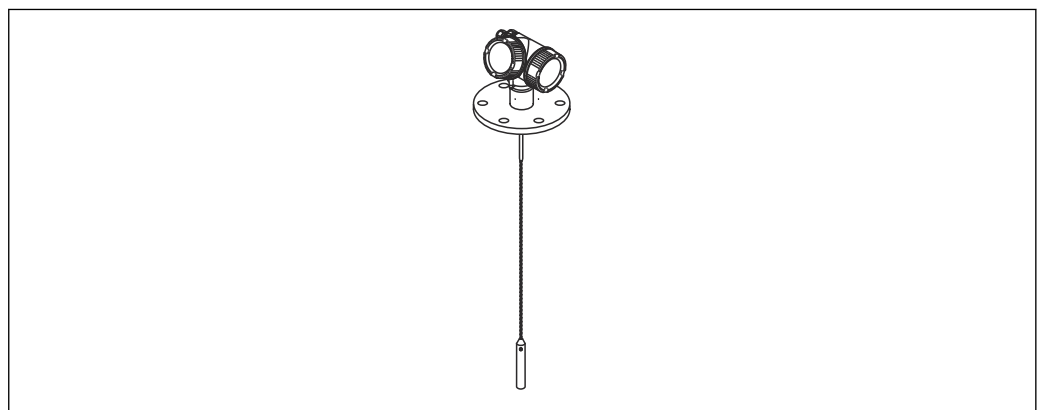


A0011357


 3 Sonda ad asta

Sonda ad asta

- Lunghezza massima della sonda 4 m (13 ft)
- Materiale PFA > 316 L



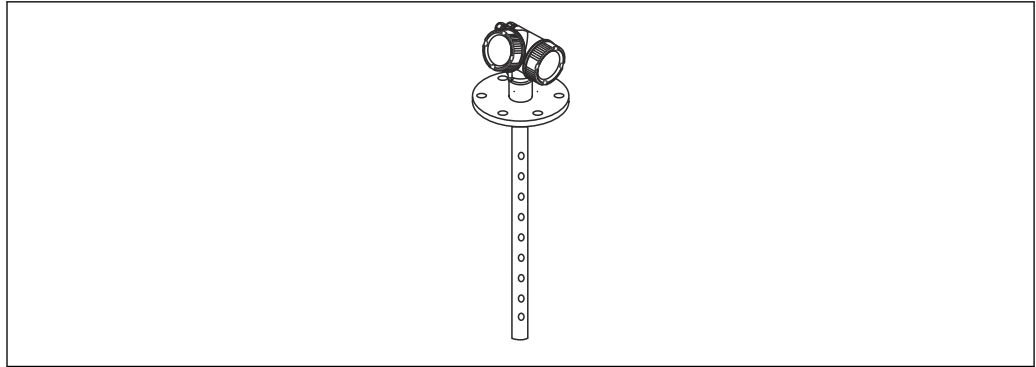
A0011358

 4 Sonda a fune con asta di centraggio


Sonda a fune

- Lunghezza massima della sonda 10 m (33 ft)
- Materiale PFA > 316 L

 Se si utilizza la versione con la sonda separata, la lunghezza massima ordinabile della sonda è 7 m (23 ft).



A0011359

 5 Sonda coassiale

Sonda coassiale

- Lunghezza massima della sonda 6 m (20 ft)
- Materiale 316 L, fori multipli

Ingresso

Variabile misurata

La variabile misurata è la distanza che intercorre tra il punto di riferimento e la superficie del prodotto.


Il livello è calcolato in base alla distanza a vuoto **E** inserita.

In opzione, il livello può essere convertito in altre variabili (volume, massa) mediante linearizzazione (32 punti).

Campo di misura

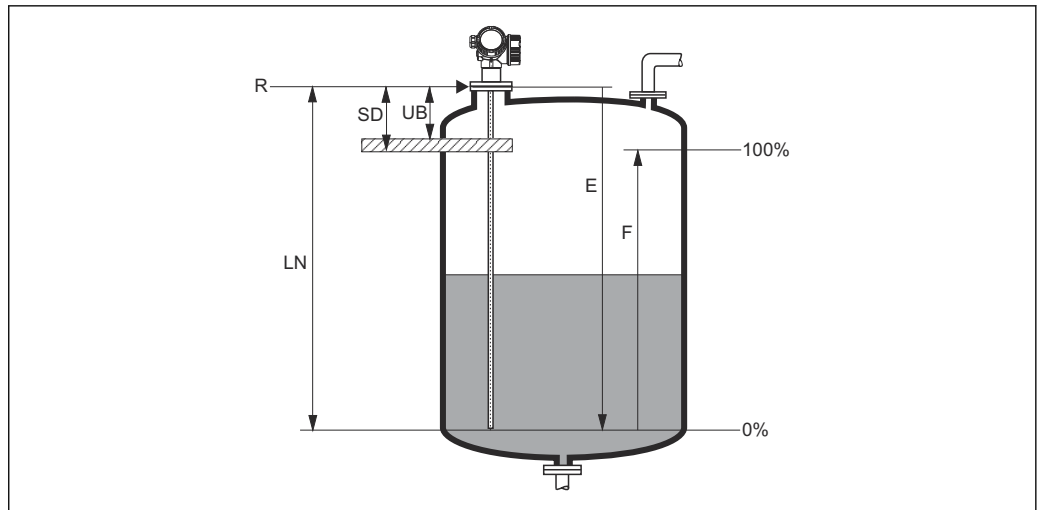
Il campo di misura massimo è:

- fino a 10 m (33 ft) per sonda a fune in tubo di calma o bypass
- fino a 4 m (13 ft) per sonda ad asta in tubo di calma o bypass
- fino a 6 m (20 ft) a per sonda coassiale

-  ▪ La formazione di depositi, soprattutto con prodotti umidi, può determinare una riduzione del campo di misura massimo possibile.
- A causa dell'elevata velocità di diffusione dell'ammoniaca, si consiglia l'uso di un pressacavo a tenuta gas (opzionale) per misure in questo fluido.

Distanza di blocco

La distanza di blocco superiore **UB** è la distanza minima dal punto di riferimento **R** della misura al livello massimo.



A0011279

6 Definizione di distanza di blocco e distanza di sicurezza

- R* Punto di riferimento della misura
LN Lunghezza sonda
UB Distanza di blocco superiore
E Taratura di vuoto (zero)
F Taratura di pieno (campo)
SD Distanza di sicurezza

Distanza di blocco (impostazione di fabbrica):

- Per sonde coassiali: 0 mm (0 in)
- Nel caso delle sonde ad asta e a fune fino a 8 m (26 ft): 200 mm (8 in)
- Per sonde ad asta e a fune oltre 8 m (26 ft): $0,025 \times$ lunghezza sonda

i Le distanze di blocco specificate sono preimpostate in fabbrica alla consegna. Queste impostazioni possono essere modificate in base all'applicazione.

All'interno della distanza di blocco non sono garantite misure affidabili.

i Oltre alla distanza di blocco, si può definire una distanza di sicurezza **SD**. Se il livello sale all'interno di questa distanza di sicurezza, il dispositivo genera un avviso.

Spettro della frequenza di misura 100 MHz...1,5 GHz

Uscita

Segnale di uscita

HART

- Codifica di segnale:
FSK $\pm 0,5$ mA su segnale in corrente
- Velocità di trasmissione dati:
1 200 Bit/s
- Isolamento galvanico:
Sì

Tecnologia wireless Bluetooth®

- Versione del dispositivo:
Codice d'ordine 610 "Accessorio montato", opzione NF "Bluetooth"
- Operatività/configurazione:
Mediante l'app *SmartBlue*
- Campo alle condizioni di riferimento:
> 10 m (33 ft)
- Codifica:
Crittografia di comunicazione e password per evitare funzionamenti non corretti dovuti a interventi non autorizzati

PROFIBUS PA

- Codifica di segnale:
Manchester Bus Powered (MBP)
- Velocità di trasmissione dati:
31,25 kBit/s, modalità tensione
- Isolamento galvanico:
Sì

FOUNDATION Fieldbus

- Codifica di segnale:
Manchester Bus Powered (MBP)
- Velocità di trasmissione dati:
31,25 kBit/s, modalità tensione
- Isolamento galvanico:
Sì

Uscita contatto

Nel caso degli strumenti HART, l'uscita switch è disponibile in opzione.

- Funzione:
Uscita switch open collector
- Comportamento di commutazione:
Binario (conduce o non conduce), commuta quando è raggiunto il punto di attivazione/disattivazione programmabile
- Modalità di guasto:
Non conduce
- Dati del collegamento elettrico:
 $U = 16 \dots 35 \text{ V}_{\text{DC}}, I = 0 \dots 40 \text{ mA}$
- Resistore interno:
 $R_i < 880 \Omega$
In fase di pianificazione della configurazione occorre tenere conto anche della caduta di tensione in corrispondenza di questo resistore interno. A titolo di esempio, la tensione risultante al relè collegato deve essere sufficiente per commutare il relè.
- Tensioni di isolamento:
Tensione di isolamento al punto non connesso $1350 \text{ V}_{\text{DC}}$ in relazione all'alimentazione $500 \text{ V}_{\text{AC}}$ e alla messa a terra
- Punto di commutazione:
Liberamente programmabile dall'utente, separatamente per punto di attivazione e disattivazione
- Ritardo di commutazione:
Liberamente programmabile dall'utente nell'intervallo $0 \dots 100 \text{ s}$, separatamente per punto di attivazione e disattivazione
- Velocità di scansione:
Corrisponde al ciclo di misura
- Sorgente del segnale/variabili del dispositivo:
 - Livello linearizzato
 - Distanza
 - Tensione ai morsetti
 - Temperatura dell'elettronica
 - Ampiezza relativa dell'eco
 - Valori diagnostici, blocchi di diagnostica avanzata
 - Per misure di interfase attive
- Sorgente del segnale/variabili del dispositivo per misure di interfase attive:
 - Interfase linearizzata
 - Distanza interfase
 - Distanza interfase superiore
 - Ampiezza relativa dell'interfase
- Numero di cicli di commutazione:
Illimitato

Segnale in caso di allarme	<p>A seconda dell'interfaccia, le informazioni sul guasto sono visualizzate come segue:</p> <ul style="list-style-type: none"> ▪ Uscita in corrente <ul style="list-style-type: none"> ▪ Scelta della modalità di guasto (secondo Raccomandazione NAMUR NE 43): <ul style="list-style-type: none"> Allarme di minimo: 3,6 mA Allarme di massimo (= impostazione di fabbrica): 22 mA ▪ Modalità di guasto con valore configurabile dall'utente: 3,59 ... 22,5 mA ▪ Display locale <ul style="list-style-type: none"> ▪ Segnale di stato (secondo Raccomandazione NAMUR NE 107) ▪ Display alfanumerico ▪ Tool operativo e comunicazione digitale (HART, PROFIBUS PA, FOUNDATION Fieldbus) o interfaccia service (CDI) <ul style="list-style-type: none"> ▪ Segnale di stato (secondo Raccomandazione NAMUR NE 107) ▪ Display alfanumerico
Linearizzazione	<p>La funzione di linearizzazione dello strumento consente all'utente di convertire il valore misurato in qualunque unità di lunghezza o di volume. Le tabelle di linearizzazione per il calcolo del volume nei serbatoi cilindrici sono preprogrammate nel dispositivo. Inoltre, è possibile caricare manualmente o in modo semiautomatico altre tabelle contenenti fino a un massimo di 32 coppie di valori.</p>
Isolamento galvanico	<p>Tutti i circuiti delle uscite sono isolati galvanicamente tra loro.</p>
Dati specifici del protocollo	<p>HART</p> <p>ID del produttore: 17 (0x11{hex})</p> <p>ID tipo di dispositivo: 0x1122</p> <p>Specifiche HART: 7</p> <p>File descrittivi del dispositivo (DTM, DD) Informazioni e file disponibili in:</p> <ul style="list-style-type: none"> ▪ www.endress.com Sulla pagina prodotto del dispositivo: Documents/Software → Device drivers ▪ www.fieldcommgroup.org <p>Carico HART: Min. 250 Ω</p> <p><i>Variabili del dispositivo HART</i></p> <p>I valori misurati possono essere assegnati liberamente alle variabili del dispositivo.</p> <p>Valori misurati per PV (variabile principale)</p> <ul style="list-style-type: none"> ▪ Livello linearizzato ▪ Distanza ▪ Interfase ▪ Distanza interfase ▪ Spessore interfase superiore ▪ Temperatura dell'elettronica ▪ Capacità misurata ▪ Ampiezza relativa dell'eco ▪ Ampiezza relativa dell'interfase <p>Valori misurati per SV, TV, QV (seconda, terza e quarta variabile)</p> <ul style="list-style-type: none"> ▪ Livello linearizzato ▪ Distanza ▪ Interfase linearizzata ▪ Distanza interfase ▪ Tensione ai morsetti ▪ Temperatura dell'elettronica ▪ Capacità misurata ▪ Ampiezza assoluta dell'eco ▪ Ampiezza relativa dell'eco ▪ Ampiezza assoluta dell'interfase ▪ Ampiezza relativa dell'interfase ▪ Valore ϵ_r calcolato

Funzioni supportate

- Modalità Burst
- Stato trasmettitore addizionale

Dati wireless HART**Tensione di avvio minima:**

17,5 V

Corrente di avvio:

4 mA

Tempo di avvio:

80 s

Tensione operativa minima:

17,5 V

Corrente Multidrop:

4,0 mA

Tempo per stabilire la connessione:

30 s

PROFIBUS PA**ID del produttore:**

17 (0x11)

Numero ident:

0x1568 o 0x9700

Versione del profilo:

3.02

File e versione GSD

Informazioni e file disponibili in:

- www.endress.com
Sulla pagina prodotto del dispositivo: Documents/Software → Device drivers
- www.profibus.com

*Valori in uscita***Ingresso analogico:**

- Livello linearizzato
- Distanza
- Interfase
- Distanza interfase
- Spessore interfase superiore
- Tensione ai morsetti
- Temperatura dell'elettronica
- Capacità misurata
- Ampiezza assoluta dell'eco
- Ampiezza relativa dell'eco
- Ampiezza assoluta dell'interfase
- Ampiezza relativa dell'interfase
- Valore ϵ_r calcolato

Ingresso digitale:

- Blocchi diagnostici estesi
- Uscita di stato blocco PFS

*Valori di ingresso***Uscita analogica:**

- Valore analogico da PLC (per blocco sensore, pressione e temperatura esterna)
- Valore analogico da PLC indicato sul display

Uscita digitale:

- Blocco diagnostico esteso
- Limitatore di livello
- Misura blocco sensore attiva
- Cronologia di salvataggio blocco sensore attiva
- Uscita di stato

Funzioni supportate

- Identificazione e manutenzione
Semplice identificazione del dispositivo da parte del sistema di controllo e targhetta
- Adozione automatica del codice di identificazione
Modalità di compatibilità GSD per il profilo generico 0x9700" Trasmettitore con 1 ingresso analogico "
- Diagnostica livello fisico
Verifica dell'installazione del segmento PROFIBUS e del dispositivo tramite monitoraggio della tensione ai morsetti e dei messaggi
- Upload/download PROFIBUS
La lettura e la scrittura dei parametri risultano fino a dieci volte più veloci mediante l'upload/download PROFIBUS
- Informazioni di stato riassuntive
Informazioni diagnostiche semplici e intuitive grazie alla classificazione dei possibili messaggi diagnostici

FOUNDATION Fieldbus

ID del produttore	0x452B48
Tipo di dispositivo	0x1028
Revisione del dispositivo	0x01
Revisione DD	Informazioni e file disponibili in: <ul style="list-style-type: none"> ■ www.endress.com ■ www.fieldcommgroup.org
Revisione CFF	
Versione tester dispositivo (versione ITK)	6.0.1
Numero campagna test ITK	IT085300
Capacità Link Master (LAS, Link Active Scheduler)	Si
Selezione di "Link Master" e "Basic Device"	Si, impostazione di fabbrica: Basic Device
Indirizzo nodo	Impostazione di fabbrica: 247 (0xF7)
Funzioni supportate	Sono supportati i seguenti metodi: <ul style="list-style-type: none"> ■ Riavvio ■ ENP Restart ■ Configurazione ■ Linearizzazione ■ Automonitoraggio
VCR (Virtual communication relationship)	
Numero di VCR	44
Numero di Link object in VFD	50
Ingressi permanenti	1
Client VCRs	0
Server VCRs	10
Source VCRs	43
Sink VCRs	0
Subscriber VCRs	43
Publisher VCRs	43
Funzionalità di collegamento relative	
Tempo di slot	4

Ritardo min. tra PDU	8
Ritardo risposta max.	20


Blocchi Trasduttore

Blocco	Contenuto	Valori in uscita
Blocco trasduttore configurazione	Contiene tutti i parametri per la messa in servizio standard	<ul style="list-style-type: none"> ▪ Livello o volume (canale 1) (a seconda della configurazione del blocco) ▪ Distanza (Canale 2)
Blocco trasduttore configurazione avanzata	Contiene tutti i parametri per una configurazione più accurata delle misure	Nessun valore di uscita
Blocco trasduttore display	Comprende i parametri per la configurazione del display on-site	Nessun valore di uscita
Blocco trasduttore diagnostica	Contiene informazioni di diagnostica	Nessun valore di uscita
Blocco trasduttore diagnostica avanzata	Contiene i parametri per la diagnostica avanzata	Nessun valore di uscita
Blocco configurazione esperto trasduttore	Contiene parametri che richiedono una conoscenza approfondita dell'operatività del dispositivo per una configurazione corretta	Nessun valore di uscita
Blocco Informazioni esperto trasduttore	Contiene parametri che forniscono informazioni sullo stato del dispositivo	Nessun valore di uscita
Blocco trasduttore Sensore service	Contiene parametri accessibili solo dall'assistenza tecnica Endress+Hauser	Nessun valore di uscita
Blocco trasduttore informazioni Service	Contiene parametri che forniscono informazioni sullo stato del dispositivo, disponibili per l'assistenza tecnica Endress+Hauser	Nessun valore di uscita
Blocco trasduttore trasferimento dati	Contiene parametri per il backup della configurazione del dispositivo nel modulo display e per la scrittura della configurazione salvata sul dispositivo. L'accesso a questi parametri è consentito esclusivamente ai tecnici dell'assistenza Endress+Hauser.	Nessun valore di uscita

Blocchi funzione

Blocco	Contenuto	Numero di blocchi permanenti	Numero di blocchi istanziabili	Tempo di esecuzione	Funzionalità
Blocco risorsa	Questo blocco contiene tutti i dati, che identificano in modo univoco il dispositivo. Si tratta di una versione elettronica della targhetta del misuratore.	1	0	-	Estesa
Blocco Ingresso analogico	Il blocco AI riceve i dati di misura dal blocco Sensore (impostabile tramite il numero del canale) e li rende disponibili in uscita per altri blocchi funzione.	2	3	25 ms	Estesa
Blocco Ingresso discreto	Il blocco Ingresso discreto riceve un valore discreto (ad es. indicatore per violazione del campo di misura) e lo rende disponibile in uscita per gli altri blocchi.	1	2	20 ms	Standard
Blocco uscita analogica multipla	Il blocco Uscita analogica multipla è utilizzato per trasferire valori analogici dal bus al dispositivo.	1	0	20 ms	Standard
Blocco Uscita discreta multipla	Il blocco Uscita discreta multipla è utilizzato per trasferire valori discreti dal bus al dispositivo.	1	0	20 ms	Standard
Blocco PID	Il blocco PID è utilizzato come controllore PID e può essere utilizzato in modo universale per il controllo a circuito chiuso sul campo. Consente modalità di controllo in cascata e controllo remoto.	1	1	25 ms	Standard
Blocco aritmetico	Questo blocco è progettato per consentire l'uso semplice di funzioni matematiche comuni nella tecnologia di misura. Non è necessario che l'utente conosca le equazioni. L'algoritmo matematico può essere selezionato in base al nome, definito dall'utente per la funzione da eseguire.	1	1	25 ms	Standard

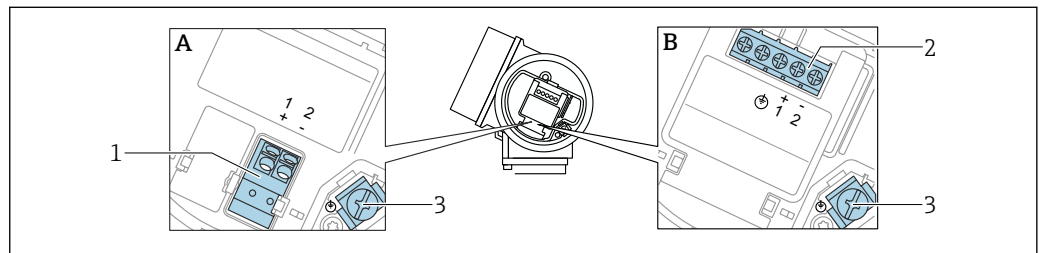
Blocco	Contenuto	Numero di blocchi permanenti	Numero di blocchi istanziabili	Tempo di esecuzione	Funzionalità
Blocco di caratterizzazione segnale	Questo blocco è formato da due parti, ognuna con un valore di uscita che rappresenta una funzione non lineare del relativo valore di ingresso. La funzione non lineare è determinata tramite una tabella di conversione semplice con 21 coppie x-y arbitrarie.	1	1	25 ms	Standard
Blocco selettore ingresso	Questo blocco facilita la selezione di un massimo di quattro ingressi e genera un valore in uscita basato sull'azione configurata. In genere, riceve i suoi ingressi dai blocchi AI. Questo blocco consente di selezionare i valori massimo, minimo, medio e "primo valido".	1	1	25 ms	Standard
Blocco integratore	Questo blocco integra una variabile in funzione del tempo o somma gli impulsi di un blocco Pulse Input. Il blocco può essere utilizzato come totalizzatore che conteggia fino a un reset o come totalizzatore discontinuo, in cui il valore integrato è confrontato a un valore predefinito, generato prima o durante la sequenza di controllo, e che invia un segnale binario quando è raggiunto il valore impostato.	1	1	25 ms	Standard
Blocco allarme analogico		1	1	25 ms	Standard

 In totale nel dispositivo si possono istanziare fino a 20 blocchi, inclusi quelli già presenti alla consegna.

Alimentazione

Assegnazione dei morsetti

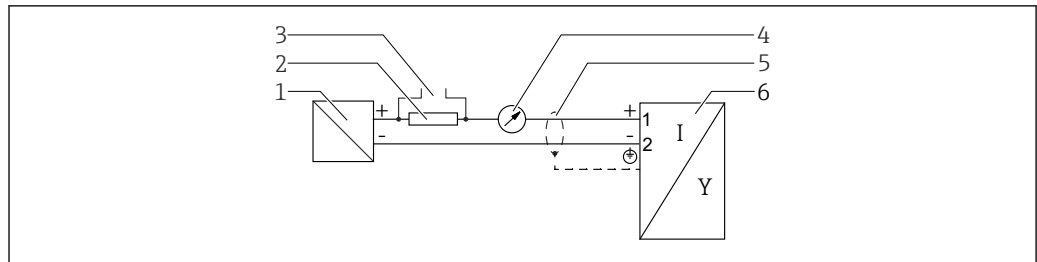
Assegnazione morsetti, bifilare: 4 ... 20 mA HART



 7 Assegnazione morsetti, bifilare: 4 ... 20 mA HART

- A Senza protezione alle sovratensioni integrata
- B Con protezione alle sovratensioni integrata
- 1 Connessione 4 ... 20 mA, HART passiva: morsetti 1 e 2, senza protezione alle sovratensioni integrata
- 2 Connessione 4 ... 20 mA, HART passiva: morsetti 1 e 2, con protezione alle sovratensioni integrata
- 3 Morsetto per schermatura cavo

Schema funzionale di HART 4 ... 20 mA

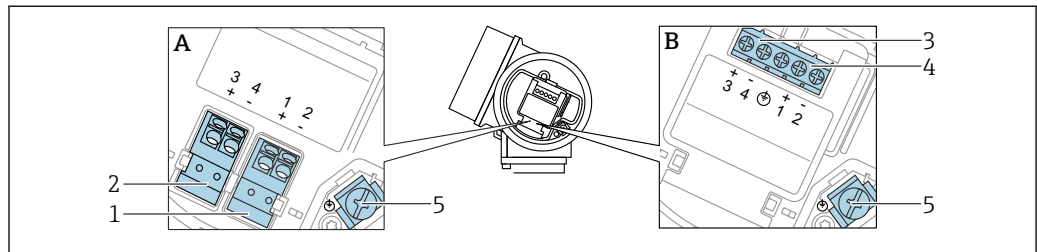


A0036499

8 Schema funzionale di HART 4 ... 20 mA

- 1 Barriera attiva per l'alimentazione; osservare la tensione ai morsetti.
- 2 Resistore per comunicazione HART ($\geq 250 \Omega$); rispettare il carico massimo
- 3 Connessione per Commubox FXA195 o FieldXpert (mediante modem VIATOR Bluetooth)
- 4 Display analogico; rispettare il carico massimo
- 5 Schermatura del cavo, rispettare le specifiche del cavo
- 6 Misuratore

Assegnazione morsetti, bifilare: 4 ... 20 mA HART, uscita contatto

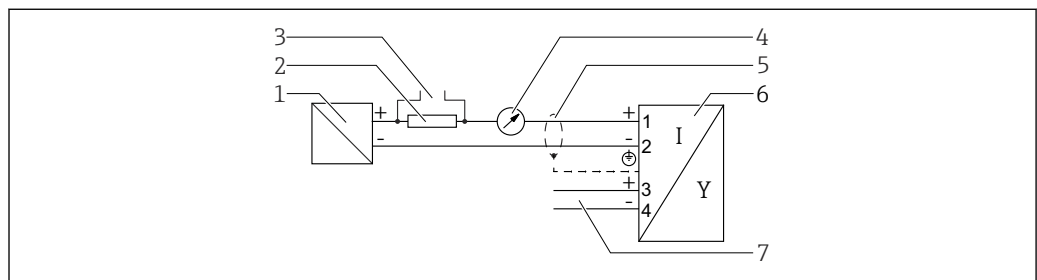


A0036500

9 Assegnazione morsetti, bifilare: 4 ... 20 mA HART, uscita contatto

- A Senza protezione alle sovratensioni integrata
- B Con protezione alle sovratensioni integrata
- 1 Connessione 4 ... 20 mA, HART passiva: morsetti 1 e 2, senza protezione alle sovratensioni integrata
- 2 Connessione, uscita contatto (open collector): morsetti 3 e 4, senza protezione alle sovratensioni integrata
- 3 Connessione, uscita contatto (open collector): morsetti 3 e 4, con protezione alle sovratensioni integrata
- 4 Connessione 4 ... 20 mA, HART passiva: morsetti 1 e 2, con protezione alle sovratensioni integrata
- 5 Morsetto per schermatura cavo

Schema funzionale HART 4 ... 20 mA, uscita contatto

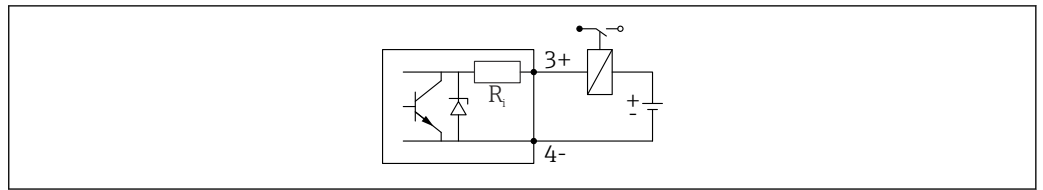


A0036501

10 Schema funzionale HART 4 ... 20 mA, uscita contatto

- 1 Barriera attiva per l'alimentazione; osservare la tensione ai morsetti.
- 2 Resistore per comunicazione HART ($\geq 250 \Omega$); rispettare il carico massimo.
- 3 Connessione per Commubox FXA195 o FieldXpert (mediante modem VIATOR Bluetooth)
- 4 Display analogico; rispettare il carico massimo
- 5 Schermatura del cavo, rispettare le specifiche del cavo
- 6 Misuratore
- 7 Uscita commutazione (open collector)

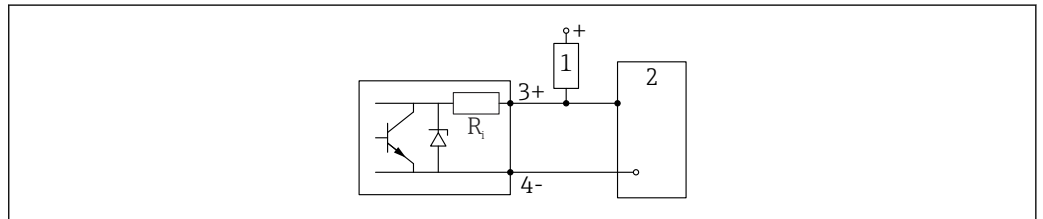
Esempio di collegamento del relè



A0015909

11 Esempio di collegamento del relè

Esempio di connessione per l'ingresso digitale

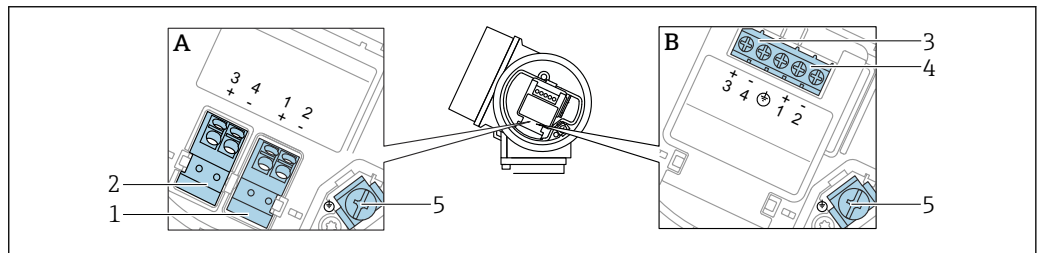


A0015910

12 Esempio di connessione per l'ingresso digitale

- 1 Resistore di pull-up
- 2 Ingresso digitale

Assegnazione morsetti, bifilare: 4 ... 20 mA HART, 4 ... 20 mA

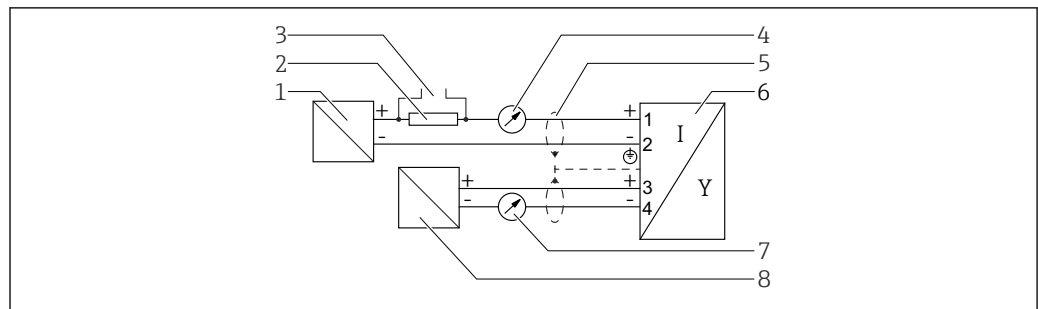


A0036500

13 Assegnazione morsetti, bifilare: 4 ... 20 mA HART, 4 ... 20 mA

- A Senza protezione alle sovratensioni integrata
- B Con protezione alle sovratensioni integrata
- 1 Connessione uscita in corrente 1, 4 ... 20 mA HART passiva: morsetti 1 e 2, senza protezione alle sovratensioni integrata
- 2 Connessione uscita in corrente 2, 4 ... 20 mA: HART: morsetti 3 e 4, senza protezione alle sovratensioni integrata
- 3 Connessione uscita in corrente 2, 4 ... 20 mA: HART: morsetti 3 e 4, con protezione alle sovratensioni integrata
- 4 Connessione uscita in corrente 1, 4 ... 20 mA HART passiva: morsetti 1 e 2, con protezione alle sovratensioni integrata
- 5 Morsetto per schermatura cavo

Schema funzionale HART 4 ... 20 mA + analogico 4 ... 20 mA

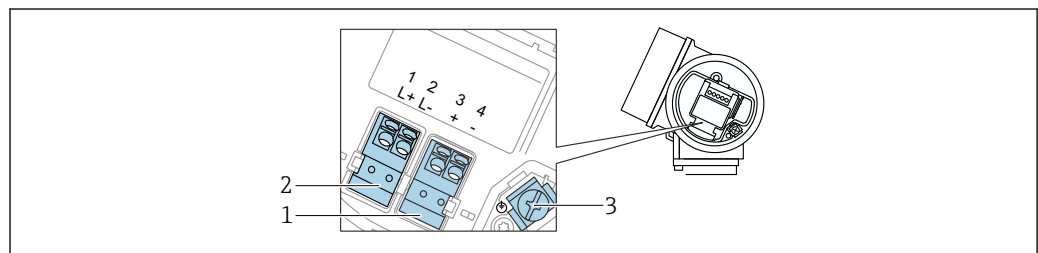


A0036502

14 Schema funzionale HART 4 ... 20 mA + analogico 4 ... 20 mA

- 1 Barriera attiva per l'alimentazione; uscita in corrente 1; osservare la tensione ai morsetti.
- 2 Resistore per comunicazione HART ($\geq 250 \Omega$); rispettare il carico massimo.
- 3 Connessione per Commubox FXA195 o FieldXpert (mediante modem VIATOR Bluetooth)
- 4 Display analogico; rispettare il carico massimo
- 5 Schermatura del cavo, rispettare le specifiche del cavo
- 6 Misuratore
- 7 Display analogico; rispettare il carico massimo
- 8 Barriera attiva per l'alimentazione; uscita in corrente 2; osservare la tensione ai morsetti.

Assegnazione morsetti, quadrifilare: 4 ... 20 mA HART (10,4 ... 48 V_{DC})

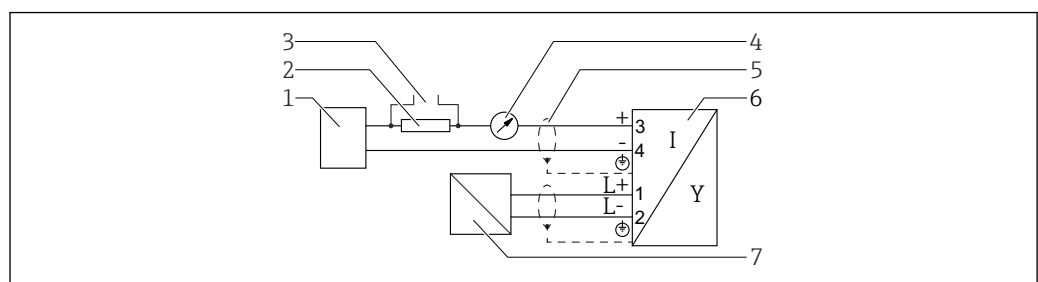


A0036516

15 Assegnazione morsetti, quadrifilare: 4 ... 20 mA HART (10,4 ... 48 V_{DC})

- 1 Connessione 4 ... 20 mA HART (attiva): morsetti 3 e 4
- 2 Collegamento di alimentazione: morsetti 1 e 2
- 3 Morsetto per schermatura cavo

Schema funzionale a 4 fili: HART 4 ... 20 mA (10,4 ... 48 V_{DC})

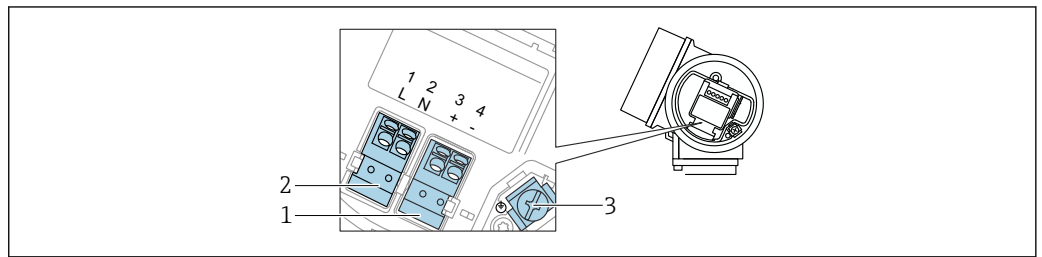


A0036526

16 Schema funzionale a 4 fili: HART 4 ... 20 mA (10,4 ... 48 V_{DC})

- 1 Unità di elaborazione dati, ad es. PLC
- 2 Resistore per comunicazione HART ($\geq 250 \Omega$); rispettare il carico massimo
- 3 Connessione per Commubox FXA195 o FieldXpert (mediante modem VIATOR Bluetooth)
- 4 Display analogico; rispettare il carico massimo
- 5 Schermatura del cavo, rispettare le specifiche del cavo
- 6 Dispositivo
- 7 Tensione di alimentazione; rispettare la tensione ai morsetti e le specifiche del cavo

Assegnazione morsetti, quadrifilare: 4 ... 20 mA HART (90 ... 253 V_{AC})



17 Assegnazione morsetti, quadrifilare: 4 ... 20 mA HART (90 ... 253 V_{AC})

- 1 Connessione 4 ... 20 mA HART (attiva): morsetti 3 e 4
- 2 Collegamento di alimentazione: morsetti 1 e 2
- 3 Morsetto per schermatura cavo

ATTENZIONE

Per garantire la sicurezza elettrica:

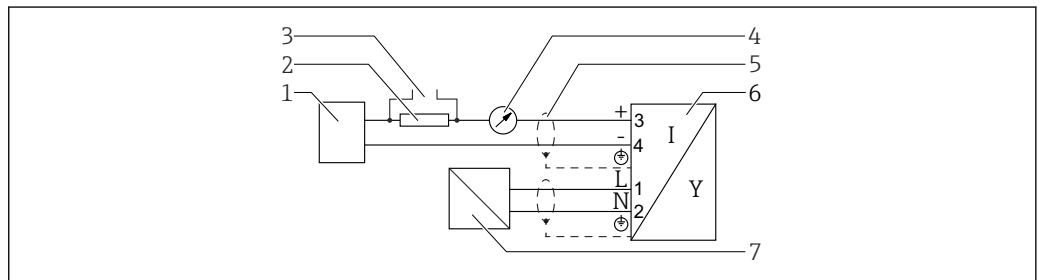
- ▶ Non scollegare la messa a terra di protezione.
- ▶ Scollegare il dispositivo dalla tensione di alimentazione prima di scollegare la messa a terra di protezione.

i Collegare la messa a terra di protezione al morsetto di terra interno (3) prima di collegare l'alimentazione. Se necessario, collegare la linea di equalizzazione del potenziale al morsetto di terra esterno.

i Per garantire la compatibilità elettromagnetica (EMC): **non** collegare il dispositivo esclusivamente tramite il conduttore di messa a terra di protezione del cavo di alimentazione. La messa a terra funzionale deve essere collegata anche alla connessione al processo (flangia o attacco filettato) o al morsetto di terra esterno.

i In prossimità del dispositivo deve essere previsto un interruttore di linea facilmente accessibile. Questo interruttore deve essere contrassegnato chiaramente come sezionatore del dispositivo (61010IEC/).

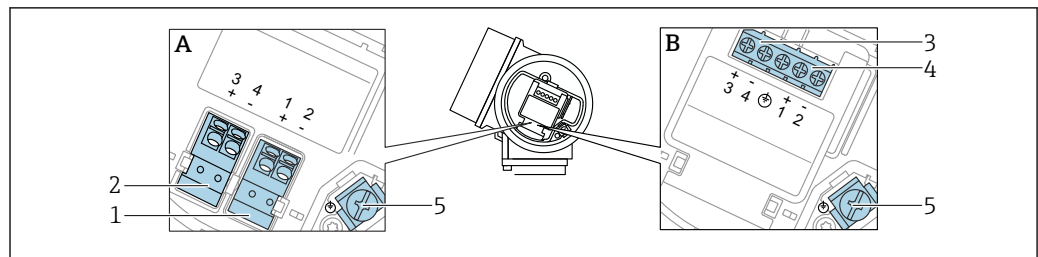
Schema funzionale a 4 fili: HART 4 ... 20 mA (90 ... 253 V_{AC})



18 Schema funzionale a 4 fili: HART 4 ... 20 mA (90 ... 253 V_{AC})

- 1 Unità di elaborazione dati, ad es. PLC
- 2 Resistore per comunicazione HART ($\geq 250 \Omega$); rispettare il carico massimo
- 3 Connessione per Commubox FXA195 o FieldXpert (mediante modem VIATOR Bluetooth)
- 4 Display analogico; rispettare il carico massimo
- 5 Schermatura del cavo, rispettare le specifiche del cavo
- 6 Dispositivo
- 7 Tensione di alimentazione; rispettare la tensione ai morsetti e le specifiche del cavo

Assegnazione dei morsetti PROFIBUS PA / FOUNDATION Fieldbus



A0036500

19 Assegnazione dei morsetti PROFIBUS PA / FOUNDATION Fieldbus

A Senza protezione alle sovratensioni integrata

B Con protezione alle sovratensioni integrata

1 Connessione, PROFIBUS PA / FOUNDATION Fieldbus: morsetti 1 e 2, senza protezione alle sovratensioni integrata

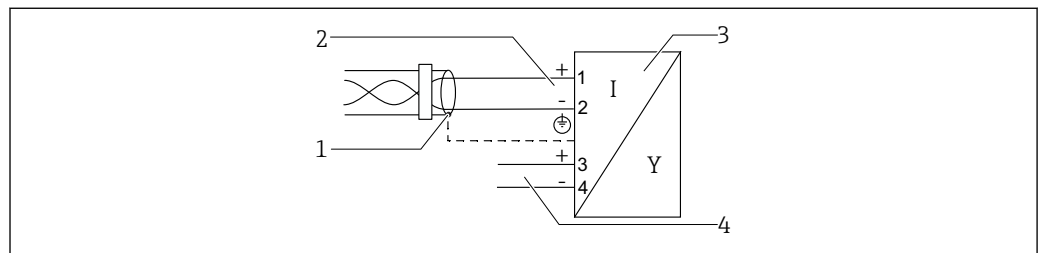
2 Connessione, uscita contatto (open collector): morsetti 3 e 4, senza protezione alle sovratensioni integrata

3 Connessione, uscita contatto (open collector): morsetti 3 e 4, con protezione alle sovratensioni integrata

4 Connessione, PROFIBUS PA / FOUNDATION Fieldbus: morsetti 1 e 2, con protezione alle sovratensioni integrata

5 Morsetto per schermatura cavo

Schema a blocchi PROFIBUS PA / FOUNDATION Fieldbus



A0036530

20 Schema a blocchi PROFIBUS PA / FOUNDATION Fieldbus

1 Schermatura del cavo, rispettare le specifiche del cavo

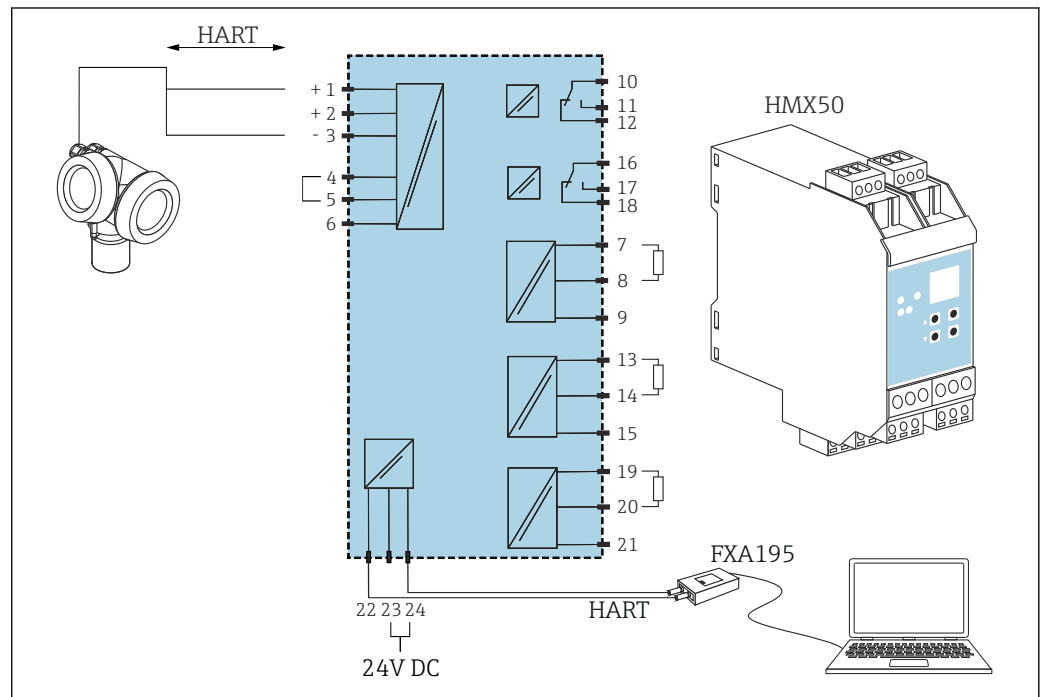
2 Connessione PROFIBUS PA / FOUNDATION Fieldbus

3 Misuratore

4 Uscita commutazione (open collector)

Convertitore di loop HART HMX50

Le variabili dinamiche del protocollo HART possono essere convertite in sezioni 4 ... 20 mA separate utilizzando il convertitore di loop HART HMX50. HMX50 assegna le variabili all'uscita in corrente e definisce i campi di misura dei singoli parametri.



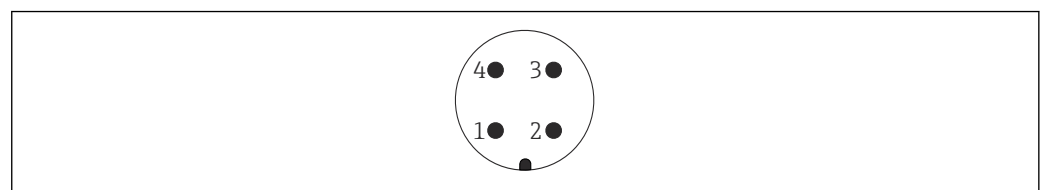
21 Schema di connessione per convertitore di loop HART HMX50 (esempio: dispositivo bifilare passivo e uscite in corrente connesse come alimentazione)

Il convertitore di loop HART HMX50 può essere acquistato indicando il codice d'ordine 71063562.

Documentazione aggiuntiva: TI00429F e BA00371F.

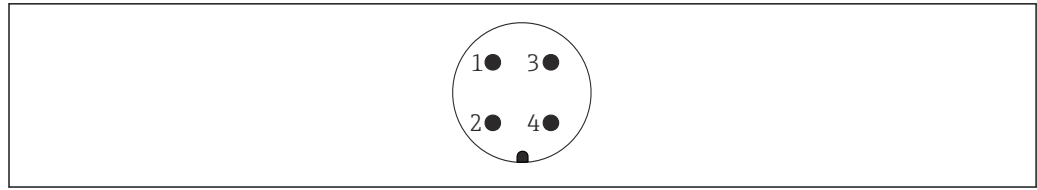
Connettore dispositivo

Per le versioni del dispositivo con un connettore, non occorre aprire la custodia per collegare il cavo del segnale.



22 Assegnazione dei pin del connettore M12

- 1 Segnale +
- 2 Non assegnato
- 3 Segnale -
- 4 Messa a terra



A0011176

23 Assegnazione dei pin del connettore 7/8"

- 1 Segnale -
- 2 Segnale +
- 3 Non assegnato
- 4 Schermatura

Tensione di alimentazione

È richiesta un'alimentazione esterna.

 Sono disponibili diversi alimentatori, ordinabili a Endress+Hauser.

Bifilare, 4-20 mA HART, passiva

Bifilare; 4-20 mA HART¹⁾

"Approvazione" ²⁾	Tensione U ai morsetti del dispositivo	Carico massimo R, in base alla tensione di alimentazione U ₀ dell'alimentatore
<ul style="list-style-type: none"> ▪ Area sicura ▪ Ex nA ▪ Ex ic ▪ CSA GP 	17,5 ... 35 V ³⁾	
Ex ia / IS	17,5 ... 30 V ³⁾	
<ul style="list-style-type: none"> ▪ Ex d / XP ▪ Ex ic[ia] ▪ Ex tD / DIP 	16 ... 30 V ³⁾	

A0014079

A0034970

- 1) Posizione 020 nella codificazione del prodotto: opzione A
- 2) Posizione 010 nella codificazione del prodotto
- 3) Se si utilizza il modulo Bluetooth, la tensione di alimentazione minima aumenta di 2 V.

Bifilare; 4-20 mA HART, uscita di commutazione ¹⁾

"Approvazione" ²⁾	Tensione U ai morsetti del dispositivo	Carico massimo R, in base alla tensione di alimentazione U ₀ dell'alimentatore
<ul style="list-style-type: none"> ▪ Area sicura ▪ Ex nA ▪ Ex nA(ia) ▪ Ex ic ▪ Ex ic[ia] ▪ Ex d[ia] / XP ▪ Ex ta / DIP ▪ CSA GP 	16 ... 35 V ³⁾	
<ul style="list-style-type: none"> ▪ Ex ia / IS ▪ Ex ia + Ex d[ia] / IS + XP 	16 ... 30 V ³⁾	

- 1) Posizione 020 nella codificazione del prodotto: opzione B
- 2) Posizione 010 nella codificazione del prodotto
- 3) Se si utilizza il modulo Bluetooth, la tensione di alimentazione minima aumenta di 2 V.

Bifilare; 4-20 mA HART, 4-20 mA ¹⁾

"Approvazione" ²⁾	Tensione U ai morsetti del dispositivo	Carico massimo R, in base alla tensione di alimentazione U ₀ dell'alimentatore
Tutti	Canale 1: 17 ... 30 V ³⁾	
	Canale 2: 12 ... 30 V	

- 1) Posizione 020 nella codificazione del prodotto: opzione C
- 2) Posizione 010 nella codificazione del prodotto
- 3) Se si utilizza il modulo Bluetooth, la tensione di alimentazione minima aumenta di 2 V.

Protezione integrata dall'inversione di polarità	Si
Ondulazione residua consentita con f = 0 ... 100 Hz	U _{SS} < 1 V
Ondulazione residua consentita con f = 100 ... 10 000 Hz	U _{SS} < 10 mV

A 4 fili, 4-20 mA HART, attiva

"Alimentazione, uscita" ¹⁾	Tensione ai morsetti U	Carico massimo R _{max}
K: a 4 fili 90-253 V c.a.; HART 4-20 mA	90 ... 253 V _{AC} (50 ... 60 Hz), categoria sovratensioni II	500 Ω
L: a 4 fili 10,4...-48 V c.c.; 4-20 mA HART	10,4 ... 48 V _{DC}	

1) Posizione 020 nella codificazione del prodotto

PROFIBUS PA, FOUNDATION Fieldbus

"Alimentazione, uscita" ¹⁾	"Approvazione" ²⁾	Tensione ai morsetti
E: bifilare; FOUNDATION Fieldbus, uscita di commutazione G: bifilare; PROFIBUS PA, uscita di commutazione	<ul style="list-style-type: none"> ■ Area sicura ■ Ex nA ■ Ex nA[ia] ■ Ex ic ■ Ex ic[ia] ■ Ex d[ia] / XP ■ Ex ta / DIP ■ CSA GP 	9 ... 32 V ³⁾
	<ul style="list-style-type: none"> ■ Ex ia / IS ■ Ex ia + Ex d[ia] / IS + XP 	9 ... 30 V ³⁾

1) Posizione 020 nella codificazione del prodotto

2) Posizione 010 nella codificazione del prodotto

3) Le tensioni di ingresso fino a 35 V non danneggiano il dispositivo.

Variabile a seconda della polarità	Si
Conforme FISCO/FNICO secondo IEC 60079-27	Si

Potenza assorbita

"Alimentazione, uscita" ¹⁾	Potenza assorbita
A: a 2 fili; 4-20 mA HART	< 0,9 W
B: a 2 fili; 4-20 mA HART, uscita switch	< 0,9 W
C: a 2 fili; 4-20 mA HART, 4-20 mA	< 2 x 0,7 W
K: a 4 fili, 90...253 V c.a.; 4-20 mA HART	6 VA
L: a 4 fili 10,4...48 V c.c.; 4-20 mA HART	1,3 W

1) posizione 020 della codificazione del prodotto

Consumo di corrente**HART**

Corrente nominale	3,6 ... 22 mA, la corrente di avvio per la modalità multidrop può essere configurata (impostata a 3,6 mA alla consegna)
Segnale di interruzione (NAMUR NE43)	regolabile: 3,59 ... 22,5 mA

PROFIBUS PA

Corrente nominale	18 mA
Corrente di guasto FDE (Fault Disconnection Electronic)	0 mA

FOUNDATION Fieldbus

Corrente base strumento	15 mA
Corrente di guasto FDE (Fault Disconnection Electronic)	0 mA

FISCO

U_i	17,5 V
I_i	550 mA
P_i	5,5 W
C_i	5 nF
L_i	10 μ H

Interruzione dell'alimentazione

- La configurazione viene salvata nel modulo HistoROM (EEPROM).
- I messaggi di errore (compreso il totale delle ore lavorate) vengono memorizzati.

Equalizzazione di potenziale

Non sono richieste misure speciali per l'equalizzazione di potenziale.



Se il dispositivo è stato sviluppato per aree pericolose, rispettare le informazioni riportate nella documentazione "Istruzioni di sicurezza" (XA, ZD).

Morsetti

- **Senza protezione alle sovratensioni integrata**
Morsetti a molla, a innesto per sezioni del filo 0,5 ... 2,5 mm² (20 ... 14 AWG)
- **Con protezione alle sovratensioni integrata**
Morsetti a vite per sezioni del filo 0,2 ... 2,5 mm² (24 ... 14 AWG)

Ingressi cavo

Collegamento dei cavi di alimentazione e di segnale

Da selezionare nella posizione 050 "Collegamento elettrico":

- Accoppiamento M20, il materiale dipende dall'approvazione:
 - Per area sicura, ATEX, IECEx, NEPSI Ex ia/ic:
M20x1,5 in plastica per cavo \varnothing 5 ... 10 mm (0,2 ... 0,39 in)
 - Per Ex polveri, FM IS, CSA IS, CSA GP, Ex ec:
 - Ex db:
Pressacavi non disponibili
- Filettatura
 - 1/2" NPT
 - G 1/2"
 - M20 x 1,5
- Connettore M12/connettore 7/8"
Disponibile solo per area sicura, Ex ic, Ex ia

Connessione del display separato FHX50

Posizione 030 "Display, controllo"	Ingresso cavo per connessione di FHX50
L: "Predisposto per display FHX50 + connessione M12"	Ingresso M12
M: "Predisposto per display FHX50 + connessione personalizzata"	Pressacavo M12

Specifiche del cavo


- **Strumenti senza protezione alle sovratensioni integrata**
Morsetti a molla a inserzione per sezioni del filo 0,5 ... 2,5 mm² (20 ... 14 AWG)
- **Strumenti con protezione alle sovratensioni integrata**
Morsetti a vite per sezioni del filo 0,2 ... 2,5 mm² (24 ... 14 AWG)
- Per temperatura ambiente $T_U \geq 60$ °C (140 °F): utilizzare un cavo per temperatura $T_U + 20$ K.

HART

- Se si usa solo il segnale analogico, per il dispositivo è sufficiente un cavo normale.
- Nel caso di protocollo HART, si consiglia un cavo schermato. Attenersi allo schema di messa a terra dell'impianto.
- Per dispositivi a 4 fili: il cavo standard del dispositivo è sufficiente per la linea di alimentazione.


PROFIBUS

Utilizzare un cavo a 2 fili, schermato e intrecciato, preferibilmente di tipo A.

-  Per ulteriori informazioni sulle specifiche del cavo, consultare le Istruzioni di funzionamento BA00034S "PROFIBUS DP/PA: Direttive per la progettazione e messa in servizio del PROFIBUS DP", le direttive 2.092 del PNO "Direttiva per l'utente e per l'installazione di PROFIBUS PA" e IEC 61158-2 (MBP).

FOUNDATION Fieldbus

Endress+Hauser consiglia l'uso di cavi a 2 fili, schermati e intrecciati.

-  Per ulteriori informazioni sulle specifiche del cavo, consultare le Istruzioni di funzionamento BA00013S "Descrizione generale di FOUNDATION Fieldbus", le direttive FOUNDATION Fieldbus e la IEC 61158-2 (MBP).

Protezione alle sovratensioni

Se il dispositivo è destinato a essere utilizzato per la misura del livello di liquidi infiammabili che richiedono protezione alle sovratensioni secondo DIN EN 60079-14, standard di prova 60060-1 (10 kA, impulsi $\frac{8}{20}$ μ s): usare il modulo di protezione alle sovratensioni.

Modulo di protezione alle sovratensioni integrato


Un modulo di protezione alle sovratensioni integrato è disponibile per i dispositivi bifilari HART e per quelli PROFIBUS PA e FOUNDATION Fieldbus.

Codificazione del prodotto: voce 610 "Accessorio montato", opzione NA "Protezione alle sovratensioni".

Resistenza per canale	$2 \times 0,5 \Omega$ max.
Tensione di scarica c.c.	400 ... 700 V
Sovratensione di intervento	< 800 V
Capacità a 1 MHz	< 1,5 pF
Corrente di scarica nominale (8/20 μ s)	10 kA

Modulo di protezione alle sovratensioni esterno

I dispositivi HAW562 e HAW569 di Endress+Hauser, ad esempio, sono adatti per la protezione alle sovratensioni esterna.

-  Maggiori informazioni sono reperibili nei seguenti documenti:
- HAW562: TI01012K
 - HAW569: TI01013K

Caratteristiche prestazionali**Condizioni di riferimento**

- Temperatura = +24 °C (+75 °F) ± 5 °C (± 9 °F)
- Pressione = 960 mbar abs. (14 psia) ± 100 mbar ($\pm 1,45$ psi)
- Umidità = 60 % ± 15 %
- Coefficiente di riflessione $\geq 0,8$ (superficie dell'acqua per sonda coassiale, piastra metallica per sonda ad asta e a fune con diametro min. 1 m (40 in))

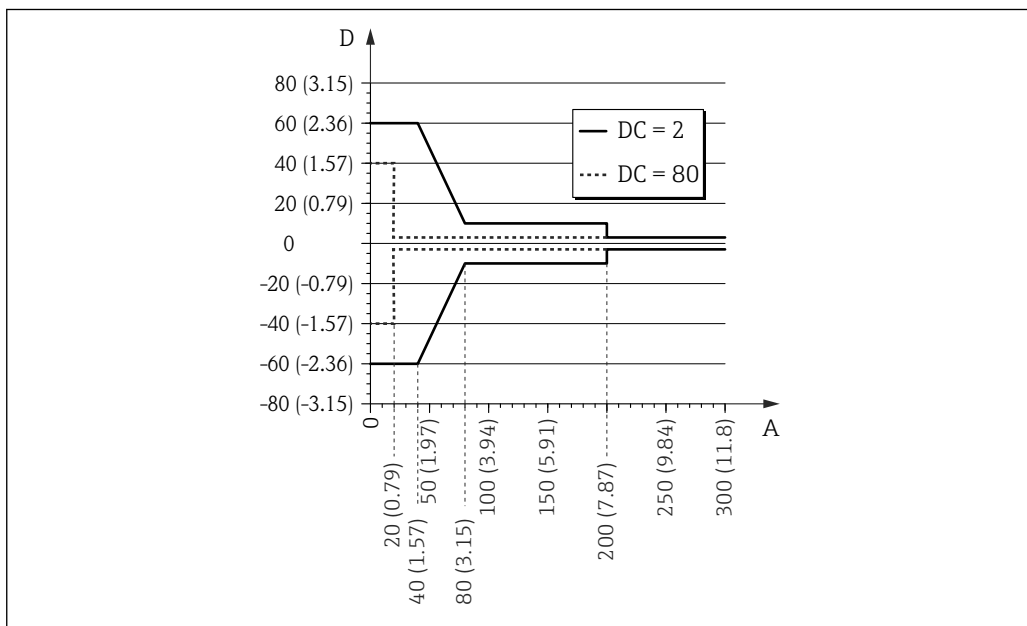
- Flangia per sonda ad asta o a fune con diametro ≥ 300 mm (12 in)
- Distanza da ostacoli ≥ 1 m (40 in)
- Per misure di interfase:
 - Sonda coassiale
 - ϵ_r del fluido inferiore = 80 (acqua)
 - ϵ_r del fluido superiore = 2 (olio)

Precisione di riferimento Dati tipici alle condizioni operative di riferimento: DIN EN IEC 61298-2 / DIN EN IEC 60770-1; valori in percentuale rapportati al campo.

Uscita:	digitale	analogica ¹⁾
Accuratezza (somma di non linearità, non ripetibilità e isteresi) ²⁾	Misura di livello: Distanza di misura ≤ 10 m (33 ft): ± 2 mm ($\pm 0,08$ in)	$\pm 0,02$ %
	Misura di interfase: <ul style="list-style-type: none"> ■ Distanza di misura ≤ 500 mm (19,7 in): ± 20 mm ($\pm 0,79$ in) ■ Distanza di misura > 500 mm (19,7 in): ± 10 mm ($\pm 0,39$ in) ■ Se spessore del fluido superiore < 100 mm (3,94 in): ± 40 mm ($\pm 1,57$ in) 	
Non ripetibilità ³⁾	≤ 1 mm (0,04 in)	

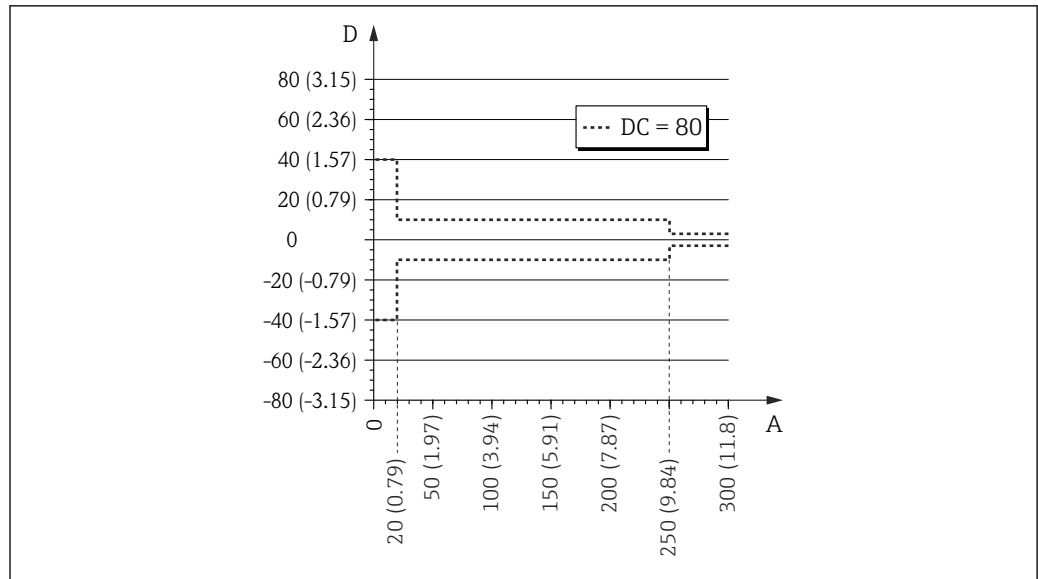
- 1) Sommare errore del valore analogico al valore digitale.
- 2) Se le condizioni di riferimento non sono rispettate, l'offset/punto di zero risultante dalle condizioni di installazione può essere pari fino a un massimo di ± 16 mm ($\pm 0,63$ in). Questo punto di zero/offset addizionale può essere compensato, eseguendo una correzione (parametro "Correzione livello") durante la messa in servizio.
- 3) La non ripetibilità è già considerata nell'accuratezza.

Nell'area della sonda inferiore, si applica il seguente errore di misura specifico per la misura di livello:



24 Errore di misura all'estremità di sonde ad asta e coassiali

A Distanza dall'estremità della sonda [mm(in)]
 D Errore di misura: somma di non linearità, non ripetibilità e isteresi
 DC Costante dielettrica (ϵ_r)



A0021482

25 Errore di misura all'estremità di sonde a fune

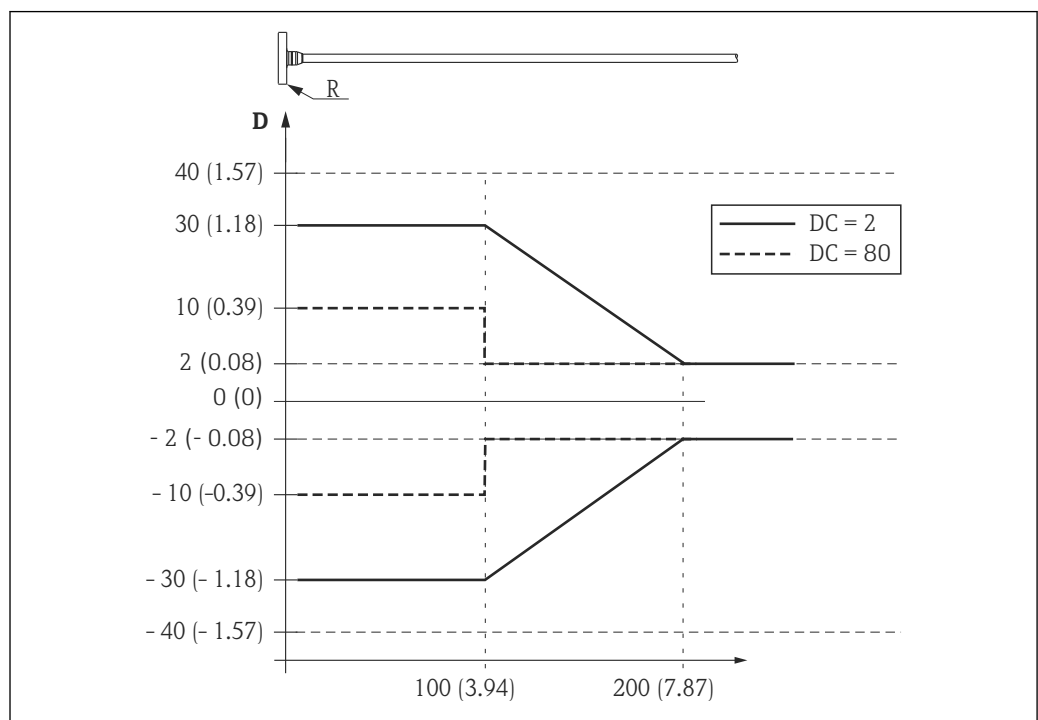
A Distanza dall'estremità della sonda [mm(in)]

D Errore di misura: somma di non linearità, non ripetibilità e isteresi

DC Costante dielettrica (ϵ_r)

Se il valore ϵ_r per le sonde a fune è inferiore a 7, la misura non può essere eseguita nella zona del peso della sonda (0 ... 250 mm (0 ... 9,84) dall'estremità della sonda), (distanza di blocco inferiore).

Il seguente errore di misura vale per misure di livello nell'area in prossimità dell'estremità superiore della sonda:



A0015091

26 Errore di misura all'estremità superiore della sonda; unità: mm (in)

D Somma di non linearità, non ripetibilità e isteresi

R Punto di riferimento della misura

DC Costante dielettrica (ϵ_r)

Risoluzione	▪ Digitale: 1 mm
	▪ Analogica: 1 μ A

Tempo di risposta	Il tempo di risposta può essere configurato. I seguenti tempi di risposta al gradino sono validi (secondo DIN EN IEC 61298-2/DIN EN IEC 60770-1) quando lo smorzamento è disattivato.
	Secondo DIN EN IEC 61298-2 / DIN EN IEC 60770-1, il tempo di risposta al gradino è il tempo a partire da una modifica improvvisa del segnale di ingresso fino alla prima volta in cui il segnale di uscita adotta il 90% del valore di stato costante.

Misura di livello		
Lunghezza sonda	Frequenza di campionamento	Tempo di risposta
< 10 m (33 ft)	3.6 misure al secondo	< 0,8 s

Misura di interfase		
Lunghezza sonda	Frequenza di campionamento	Tempo di risposta
< 10 m (33 ft)	≥ 1.1 misure al secondo	< 2,2 s

Effetti della temperatura ambiente

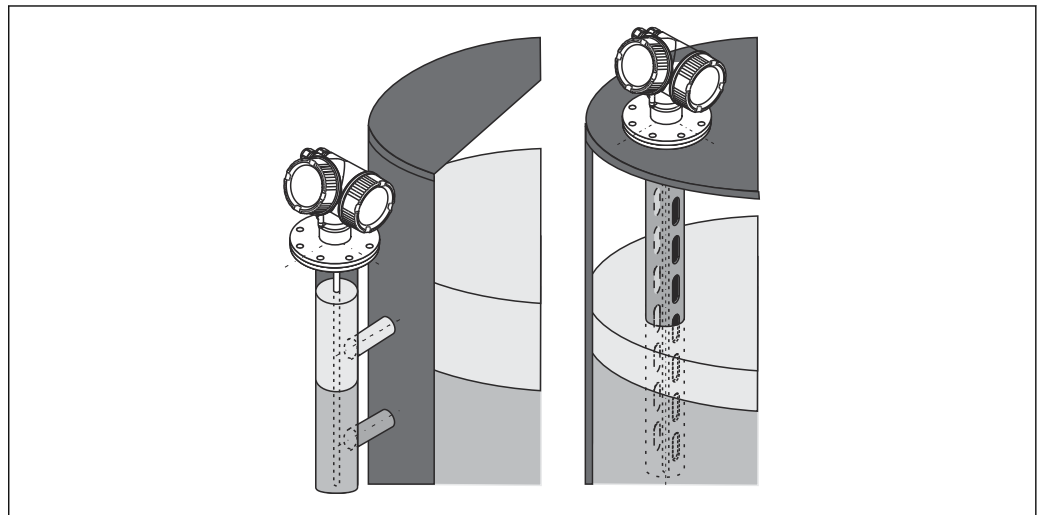
Le misure sono eseguite secondo DIN EN IEC 61298-3 / DIN EN IEC 60770-1

- Digitale (HART, PROFIBUS PA, FOUNDATION Fieldbus): T_K media = 0,6 mm/10 K
Per i dispositivi con un sensore separato, si deve prevedere uno scostamento (offset) aggiuntivo di $\pm 0,3$ mm/10K ($\pm 0,01$ in/10K) per 1 m (3,3 ft) della lunghezza del cavo separato.
- Analogica (uscita in corrente):
 - Punto di zero (4 mA): T_C media = 0,02 %/10 K
 - Campo (20 mA): T_C media = 0,05 %/10 K

Installazione

Requisiti di montaggio

Posizione di montaggio corretta



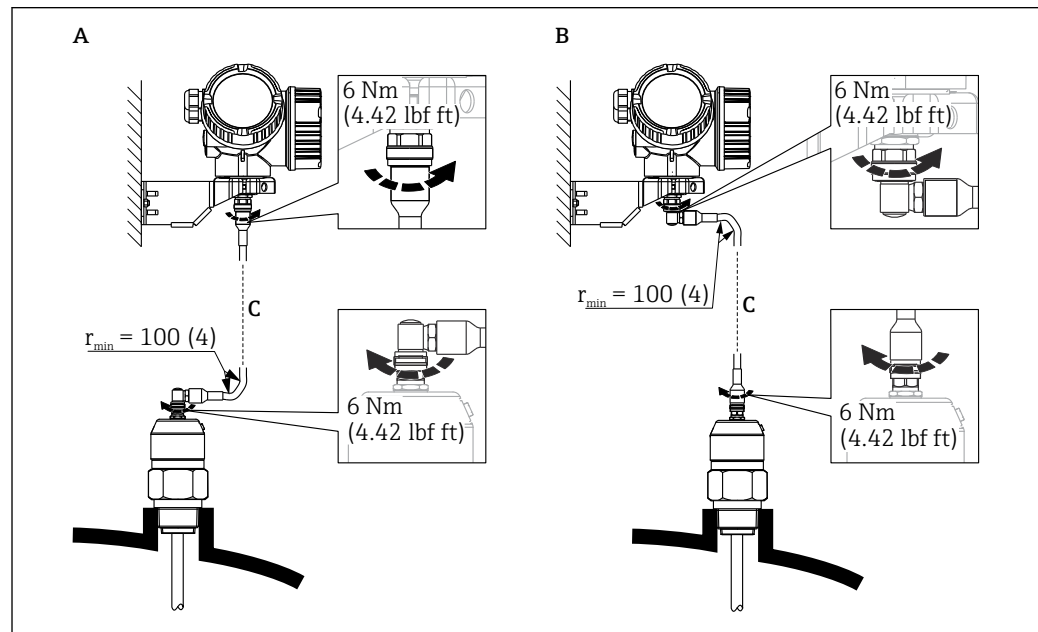
27 Posizione di montaggio del misuratore Levelflex FMP55

- Sonde ad asta/fune: montare in tubo bypass/tubo di calma..
- Le sonde coassiali possono essere montate a qualsiasi distanza dalla parete.
- Per proteggere il dispositivo da condizioni climatiche estreme in caso di installazione all'esterno, è possibile utilizzare un tettuccio di protezione dalle intemperie.
- Distanza minima tra l'estremità della sonda e il fondo del serbatoio: 10 mm (0,4 in)

Montaggio in condizioni di spazio limitato

Montaggio con sonda separata

Nel caso di applicazioni caratterizzate da spazio limitato per l'installazione, si può utilizzare la versione del dispositivo con sonda separata. In questo caso la custodia dell'elettronica è montata in una posizione separata rispetto alla sonda.



- A Connettore ad angolo in corrispondenza della sonda
 B Connettore ad angolo in corrispondenza della custodia dell'elettronica
 C Lunghezza del cavo separato come da ordine

- Codificazione del prodotto, posizione 600 "Struttura sonda":
 Versione MB, "sensore separato", cavo da 3 m
- Con queste versioni il cavo di collegamento è compreso nella fornitura.
 Raggio di curvatura minimo: 100 mm (4 inch)
- Con queste versioni la staffa di montaggio per la custodia dell'elettronica è inclusa nella fornitura.
 Opzioni di montaggio:
 - Montaggio a parete
 - Montaggio su palina o tubo DN32 ... DN50 (1¼ ... 2 inch)
- Il cavo di collegamento è provvisto di un connettore rettilineo e di un connettore ad angolo di 90°. A seconda delle condizioni di installazione il connettore ad angolo può essere collegato alla sonda o alla custodia dell'elettronica.

i La sonda, l'elettronica e il cavo di collegamento sono compatibili tra loro e hanno un numero di serie comune. Solo i componenti con il medesimo numero di serie possono essere collegati tra loro.

Note sul carico meccanico di trazione della sonda

Resistenza al carico di trazione delle sonde a fune

FMP55

Fune 4 mm (1/8 in) PFA>316

Resistenza al carico di trazione 2 kN

Capacità di carico laterale (resistenza alla flessione) delle sonde ad asta

FMP55

Asta 16 mm (0,63 in) PFA>316L

Resistenza alla flessione 30 Nm

Capacità di carico laterale (resistenza alla flessione) delle sonde coassiali

FMP55

Sonda Ø 42,4 mm 316L

Resistenza alla flessione: 300 Nm

Montaggio di flange rivestite



Per quanto riguarda le flange rivestite, osservare i seguenti punti:

- Il numero di viti utilizzate per le flange deve essere pari al numero di fori presenti sulle flange medesime.
- Serrare le viti con la coppia richiesta (vedere tabella).
- Serrare di nuovo dopo 24 ore o dopo il primo ciclo di temperatura.
- In base alla pressione e alla temperatura di processo, se necessario controllare e riavvitare le viti periodicamente.

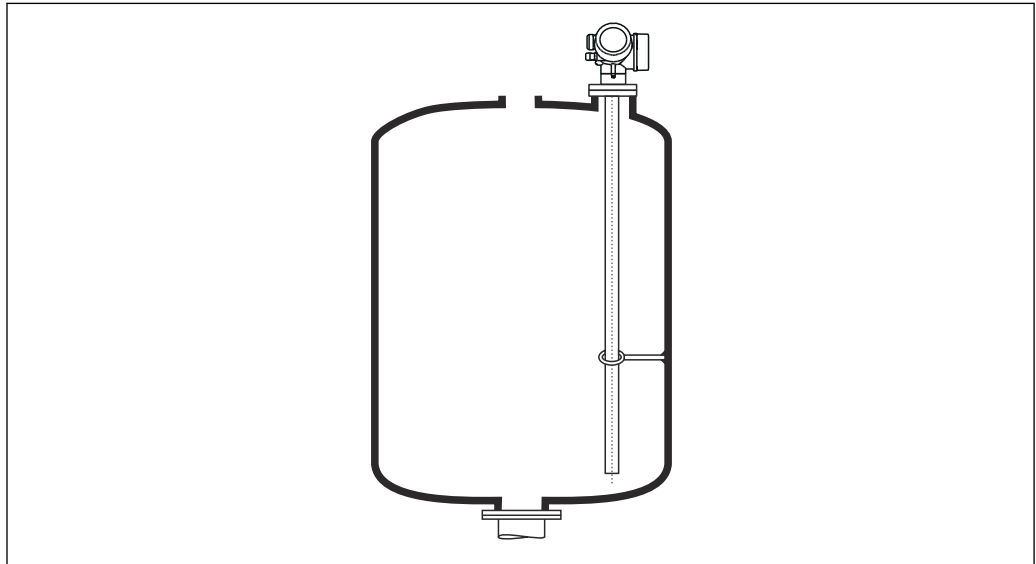
In genere, il rivestimento in PTFE della flangia funge anche da tenuta tra tronchetto e flangia del misuratore.

Dimensione della flangia	Numero di viti	Coppia di serraggio
EN		
DN40/PN40	4	35 ... 55 Nm
DN50/PN16	4	45 ... 65 Nm
DN50/PN40	4	45 ... 65 Nm
DN80/PN16	8	40 ... 55 Nm
DN80/PN40	8	40 ... 55 Nm
DN100/PN16	8	40 ... 60 Nm
DN100/PN40	8	55 ... 80 Nm
DN150/PN16	8	75 ... 115 Nm
DN150/PN40	8	95 ... 145 Nm
ASME		
1½"/150 lb	4	20 ... 30 Nm
1½"/300 lb	4	30 ... 40 Nm
2"/150 lb	4	40 ... 55 Nm
2"/300 lb	8	20 ... 30 Nm
3"/150 lb	4	65 ... 95 Nm
3"/300 lb	8	40 ... 55 Nm
4"/150 lb	8	45 ... 70 Nm
4"/300 lb	8	55 ... 80 Nm
6"/150 lb	8	85 ... 125 Nm
6"/300 lb	12	60 ... 90 Nm
JIS		
10 K 40A	4	30 ... 45 Nm
10 K 50A	4	40 ... 60 Nm
10 K 80A	8	25 ... 35 Nm
10 K 100A	8	35 ... 55 Nm
10 K 100A	8	75 ... 115 Nm

Fissaggio della sonda

Fissaggio delle sonde coassiali

Per approvazione WHG: è necessario un supporto per sonde con lunghezza ≥ 3 m (10 ft).





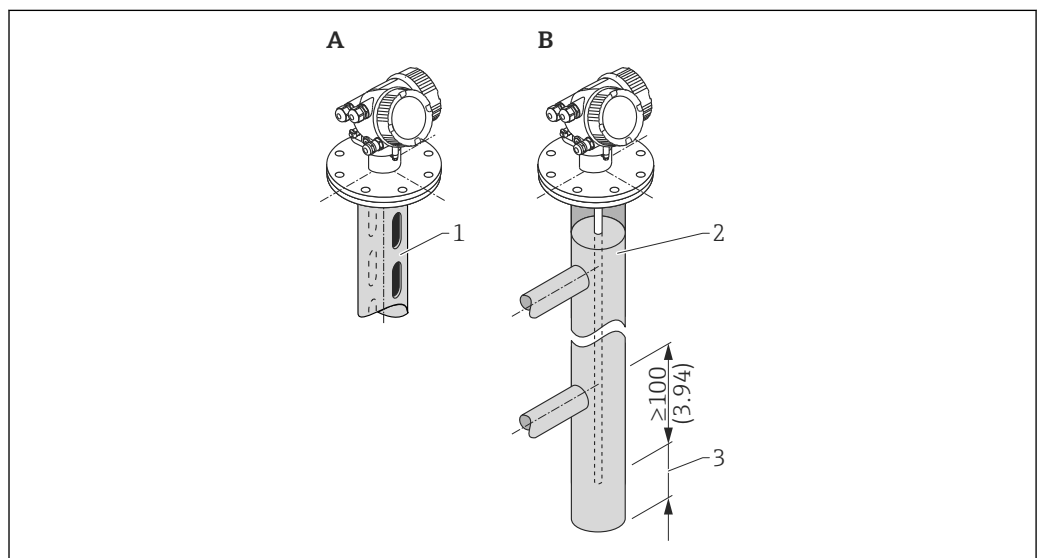
A0012608

Le sonde coassiali possono essere fissate in qualsiasi punto del tubo di massa.

Condizioni di installazione speciali

Tubi bypass e tubi di calma

-  L'uso di dischi/rosette /pesi di centraggio (disponibili come accessori) è raccomandato in applicazioni con tubi bypass e tubi di calma.
-  Dato che il segnale di misura permea un gran numero di tipi di plastica, è possibile che le misure non siano corrette quando il dispositivo è installato in tubi bypass o di calma in plastica. Per questo motivo, utilizzare un tubo bypass o un tubo di calma in metallo.



A0014129

- 1 Montaggio in tubo di calma
- 2 Montaggio in tubo bypass
- 3 Distanza minima tra estremità della sonda e bordo inferiore del tubo bypass 10 mm (0,4 in)

- Diametro tubo: > 40 mm (1,6 in) (per sonde ad asta).
- Le sonde ad asta possono essere installate in tubi con diametro massimo di 150 mm (6 in). Per tubi di diametro maggiore si consiglia di utilizzare una sonda coassiale.
- La presenza di uscite laterali, fori, fessure e saldature con sporgenza massima di 5 mm (0,2 in) verso l'interno - non influisce sulla misura.
- Non ci devono essere variazioni nel diametro del tubo.
- La lunghezza della sonda deve essere maggiore di 100 mm (4 in) rispetto all'uscita inferiore.
- Le sonde non devono toccare la parete del tubo all'interno del campo di misura. Se necessario, sostenere o ancorare la sonda. Tutte le sonde a fune sono predisposte per l'ancoraggio all'interno dei serbatoi (peso della sonda con foro di ancoraggio).
- Le sonde non devono toccare la parete del tubo all'interno del campo di misura. Se necessario, utilizzare una rosetta di centraggio in PFA.
- Le sonde coassiali possono essere utilizzate in presenza di qualsiasi restrizione a patto che il diametro del tubo ne permetta l'installazione.

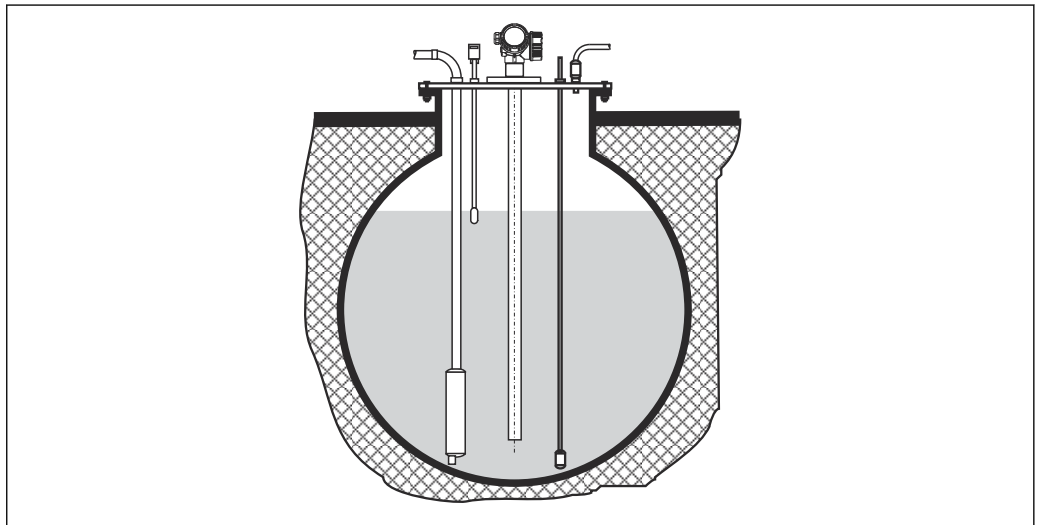
i Per tubi bypass con formazione di condensa (acqua) e fluido a bassa permittività relativa (ad es. idrocarburi):

Col tempo, il tubo bypass si riempie di condensa fino all'uscita inferiore. Quando i livelli sono bassi, l'eco di livello risulta quindi mascherato dall'eco della condensa. In questo campo, il misuratore indica il livello della condensa e il valore corretto viene indicato solo con livelli più alti. Per questo motivo, occorre assicurarsi che l'uscita inferiore si trovi a un'altezza inferiore di 100 mm (4 in) rispetto al livello più basso da misurare e installare un disco di centraggio metallico a livello del bordo inferiore dell'uscita inferiore.

i Nel caso di serbatoi isolati termicamente, si deve isolare anche il tubo bypass per prevenire la formazione di condensa.

Rapporto tra disco di centraggio/rosetta di centraggio/peso di centraggio e diametro del tubo

Serbatoi interrati



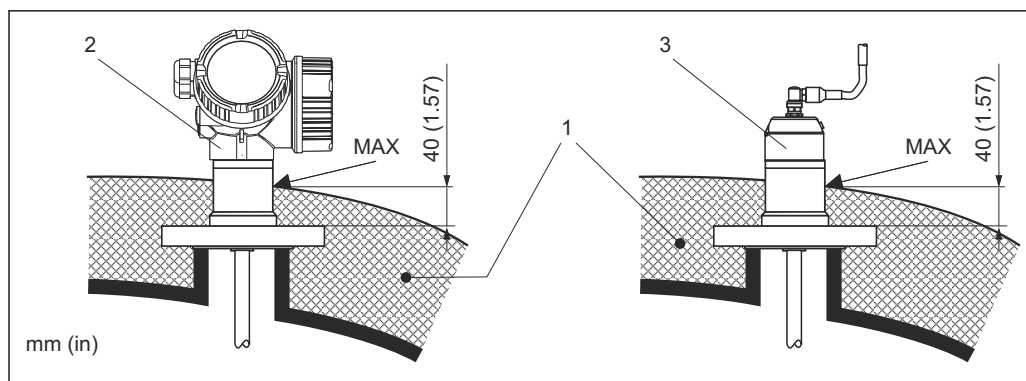
Nel caso di tronchetti di grande diametro, utilizzare una sonda coassiale per evitare le riflessioni contro la parete del tronchetto.

Serbatoi non metallici

Utilizzare una sonda coassiale in caso di montaggio in serbatoi non metallici.

Serbatoio con isolamento termico

i In caso di temperature di processo elevate, anche il dispositivo deve essere isolato con il metodo di coibentazione normale del serbatoio (1) per evitare il riscaldamento dell'elettronica dovuto a radiazione termica o convezione. L'isolamento non deve superare i punti contrassegnati nei disegni con "MAX".



A0014654

28 Connessione al processo con flangia

- 1 Isolamento del serbatoio
 2 Dispositivo compatto
 3 Sensore, separato

Ambiente

Temperatura ambiente

Dispositivo	-40 ... +80 °C (-40 ... +176 °F)
Display locale	-20 ... +70 °C (-4 ... +158 °F), la leggibilità del display locale può essere compromessa da temperature fuori dal campo consentito.
Cavo di collegamento (per Struttura sonda "Sensore, separato")	-50 ... +100 °C (-58 ... +212 °F)
Display separato FHX50	-40 ... 80 °C (-40 ... 176 °F)
Display separato FHX50 (opzione)	-50 ... 80 °C (-58 ... 176 °F) ¹⁾

- 1) Questo campo è valido, se l'opzione JN "Temperatura ambiente trasmettitore -50 °C (-58 °F)" è stata selezionata nel codice d'ordine 580 "Test, certificato". Se la temperatura è stabilmente inferiore a -40 °C (-40 °F), si devono prevedere maggiori percentuali di guasto.

In caso di funzionamento all'esterno, in presenza di forte luce solare:

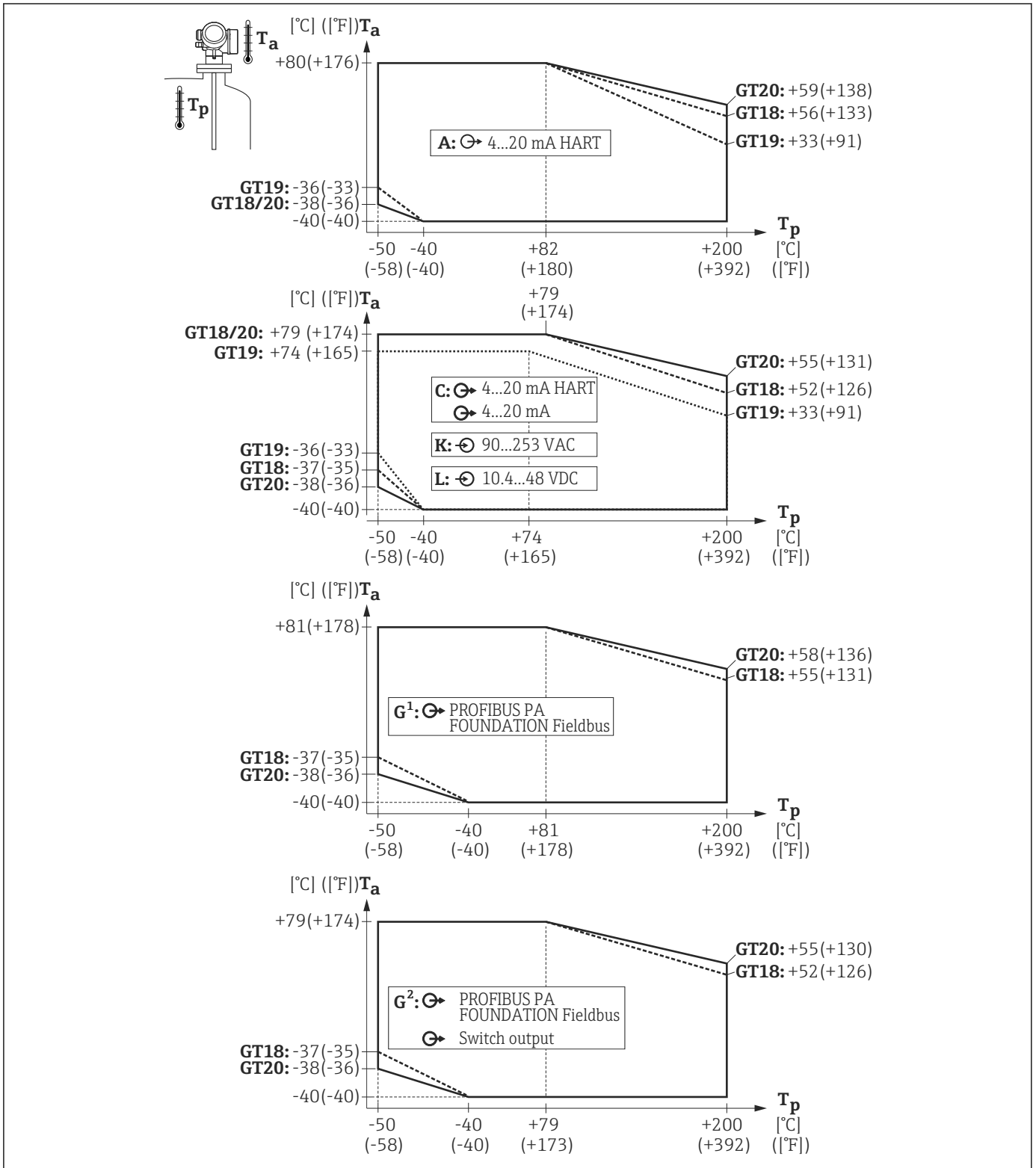
- Montare il dispositivo all'ombra.
- Evitare la radiazione solare diretta, soprattutto nelle regioni a clima caldo.
- Utilizzare un tettuccio di protezione dalle intemperie (accessorio).

Limiti della temperatura ambiente

I seguenti grafici considerano solo gli aspetti funzionali. Per le versioni certificate del dispositivo potrebbero valere delle restrizioni aggiuntive. Consultare le Istruzioni di sicurezza (documento a parte) per maggiori informazioni.

Nel caso di temperatura (T_p) alla connessione al processo, la temperatura ambiente consentita (T_a) si riduce come indicato nel seguente grafico (declassamento termico):

Declassamento termico per FMP55




A0013630

GT18 = custodia in acciaio inox
 GT19 = custodia in plastica
 GT20 = custodia in alluminio

A = 1 uscita in corrente
 C = 2 uscite in corrente
 G¹, G² = PROFIBUS PA¹⁾
 K, L = a 4 fili

T_a = temperatura ambiente
 T_p = temperatura alla connessione al processo

- 1) Nel caso di PROFIBUS PA e FOUNDATION Fieldbus, il declassamento termico varia a seconda che si utilizzi (morsetti 3 e 4) (G²) o non si utilizzi l'uscita switch (G¹).

Temperatura di immagazzinamento	<ul style="list-style-type: none"> ▪ Temperatura di immagazzinamento ammessa: -40 ... +80 °C (-40 ... +176 °F) ▪ Utilizzare l'imballaggio originale.
Classe climatica	DIN EN 60068-2-38 (test Z/AD)
Altezza operativa	<ul style="list-style-type: none"> ▪ In generale, fino a 2 000 m (6 600 ft) s.l.m. ▪ Oltre 2 000 m (6 600 ft) alle seguenti condizioni: <ul style="list-style-type: none"> ▪ Codice d'ordine 020 "Alimentazione; uscita" = A, B, C, E o G (versioni a 2 fili) ▪ Tensione di alimentazione U < 35 V ▪ Alimentazione, categoria sovratensioni 1
Grado di protezione	<p>Collaudato secondo:</p> <ul style="list-style-type: none"> ▪ Con custodia chiusa: IP68, NEMA6P (24 h a 1,83 m (6 ft) sott'acqua) (vale anche per la versione "Sensore, separato") <ul style="list-style-type: none"> ▪ Per custodia: GT19 doppio vano, plastica PBT abbinata a display, funzionamento: SD02 o SD03: IP68 (24 h a 1 m (3,28 ft) sott'acqua) ▪ IP66, NEMA4X ▪ Con custodia aperta: IP20, NEMA1 ▪ Modulo display: IP22, NEMA2 ▪ Per connettore M12: IP68 NEMA6P, solo se il cavo è collegato e anche conforme alle specifiche IP68 NEMA6P
Resistenza alle vibrazioni	DIN EN 60068-2-64/IEC 60068-2-64: 20 ... 2 000 Hz, 1 (m/s ²) ² /Hz
Pulizia della sonda	<p>Sulla sonda si possono accumulare sporcizia o depositi, a seconda dell'applicazione. Uno strato sottile e uniforme influisce poco sulla misura; invece strati più spessi possono indebolire il segnale e ridurre quindi il campo di misura. La formazione di depositi molto irregolari o incrostazioni dovute ad es. a cristallizzazione, può causare misure errate. In tali casi, impiegare un principio di misura senza contatto, o esaminare regolarmente la sonda per verificarne l'eventuale contaminazione.</p> <p>Pulizia con soluzione di idrossido di sodio (ad es. in procedure CIP): se il raccordo è bagnato, nelle condizioni operative di riferimento possono verificarsi errori di misura maggiori. L'inumidimento può causare misure momentaneamente errate.</p>
Compatibilità elettromagnetica (EMC)	<p>Compatibilità elettromagnetica conforme a tutti i requisiti applicabili, indicati nella serie EN 61326 e nella raccomandazione EMC NAMUR (NE 21). Per informazioni dettagliate, consultare la Dichiarazione di conformità.</p> <p> Download da www.endress.com.</p> <p>Utilizzare un cavo schermato per la trasmissione del segnale.</p> <p>Errore di misura massimo durante la prova EMC: < 0,5 % del campo.</p> <p>Quando le sonde sono installate in recipienti di metallo e calcestruzzo e quando si utilizza una sonda coassiale:</p> <ul style="list-style-type: none"> ▪ Emissione di interferenza secondo EN 61326 serie x, Apparecchiature elettriche Classe B. ▪ Immunità alle interferenze secondo EN 61326 serie x, requisiti per l'industria e raccomandazione NAMUR NE 21 (EMC) <p>Il valore misurato può essere influenzato dai forti campi elettromagnetici, se le sonde vengono installate senza schermatura/parete metallica, ad es. in sili di plastica o legno o se si usa la versione del dispositivo con "sensore separato".</p> <ul style="list-style-type: none"> ▪ Emissione di interferenza secondo EN 61326 serie x, Apparecchiature elettriche Classe A. ▪ Immunità alle interferenze: il valore misurato può essere influenzato da forti campi elettromagnetici.

Processo

Campo di temperatura di processo La temperatura massima consentita alla connessione al processo dipende dalla versione di o-ring ordinata:

Dispositivo	Materiale dell'o-ring	Temperatura di processo
FMP55	—	-50 ... +200 °C (-58 ... +392 °F); interamente rivestito



Temperature di processo elevate (> 150 °C (302 °F)) possono accelerare la diffusione del fluido di processo attraverso il rivestimento della sonda e ridurre il tempo di funzionamento.

Campo pressione di processo

Dispositivo	Pressione di processo
FMP55	-1 ... 40 bar (-14,5 ... 580 psi)



Il campo indicato può essere ridotto a seconda della connessione al processo selezionata. La pressione di esercizio massima (MWP) specificata sulla targhetta si riferisce alla temperatura di riferimento di 20 °C e di 100 °F per flange ASME. Fare attenzione alla dipendenza pressione-temperatura.

I valori di pressione consentiti a temperature superiori sono indicati nei seguenti standard:

- EN 1092-1: 2007 Tab. G.4.1-x
Per quanto riguarda le proprietà di stabilità termica, i materiali 1.4435 e 1.4404 sono elencati insieme alla voce 13E0 della norma EN 1092-1: 2007 Tab. G.3.1-1. La composizione chimica dei due materiali può essere la medesima.
- ASME B 16.5a - 2013 Tab. 2-2.2 F316
- ASME B 16.5a - 2013 Tab. 2.3.8 N10276
- JIS B 2220

Costante dielettrica e conducibilità

- ϵ_r (fluido superiore) ≤ 10
- ϵ_r (fluido inferiore) - ϵ_r (fluido superiore) ≥ 10
- Spessore dell'interfase ≤ 60 mm (2,4 in)
- Conducibilità (fluido superiore): ≤ 1 $\mu\text{S}/\text{cm}$
- Conducibilità (fluido inferiore): ≥ 100 $\mu\text{S}/\text{cm}$

Allungamento della sonda a fune

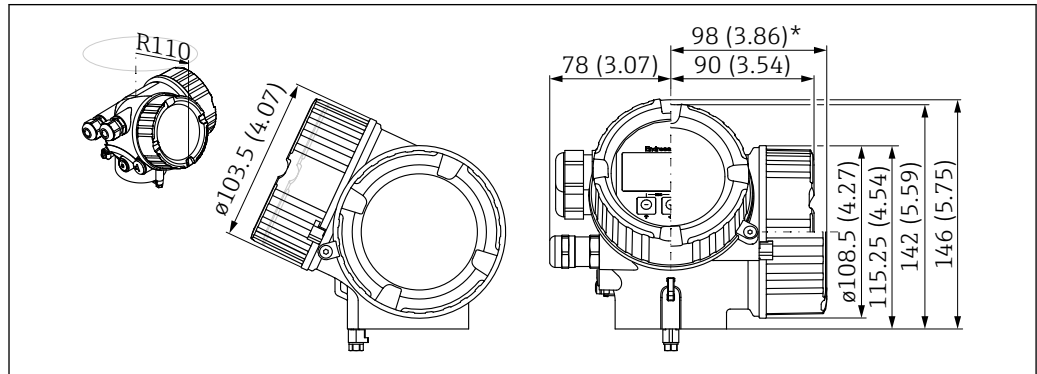
Allungamento delle sonde a fune dovuto alla temperatura

Allungamento dovuto ad un aumento di temperatura da 30 °C (86 °F) a 150 °C (302 °F): 2 mm/m (0,08 in/ft) della lunghezza della fune

Costruzione meccanica

Dimensioni

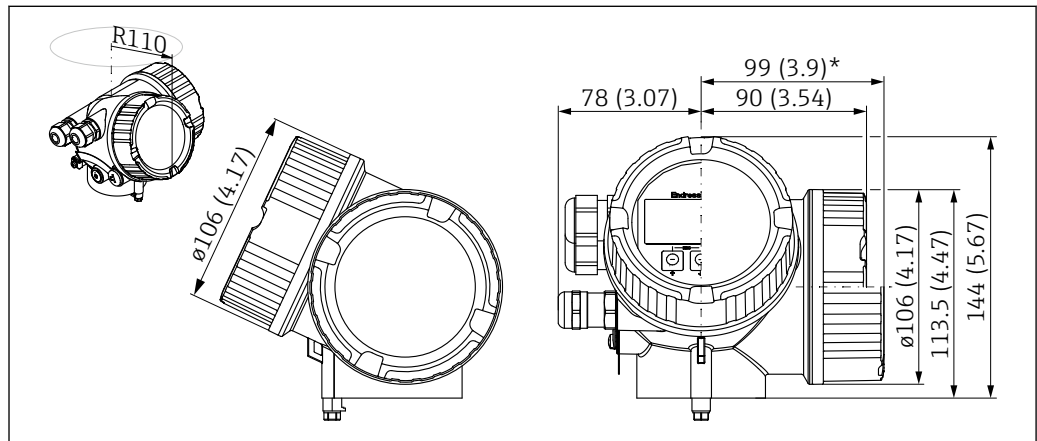
Dimensioni della custodia dell'elettronica



A0011666

▣ 29 Custodia: GT18 (316 L). Unità di misura mm (in)

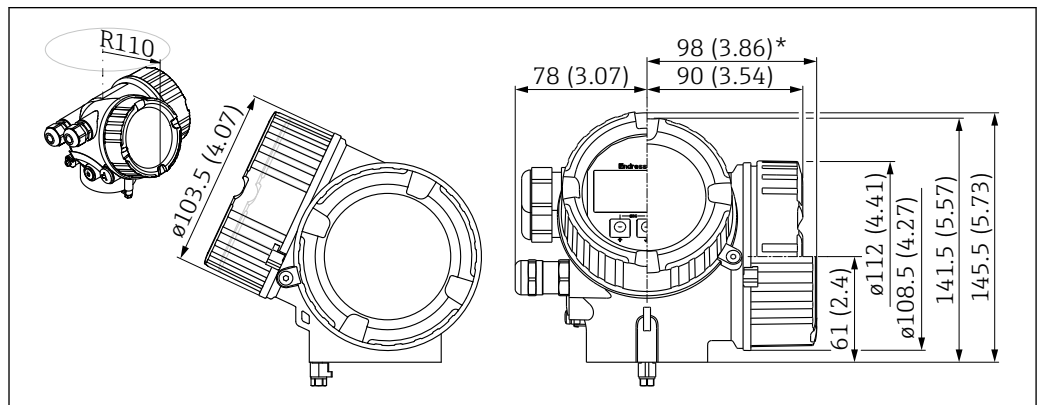
*per dispositivi con protezione alle sovratensioni integrata.



A0011346

▣ 30 Custodia GT19 (plastica PBT). Unità di misura mm (in)

*per dispositivi con protezione alle sovratensioni integrata.

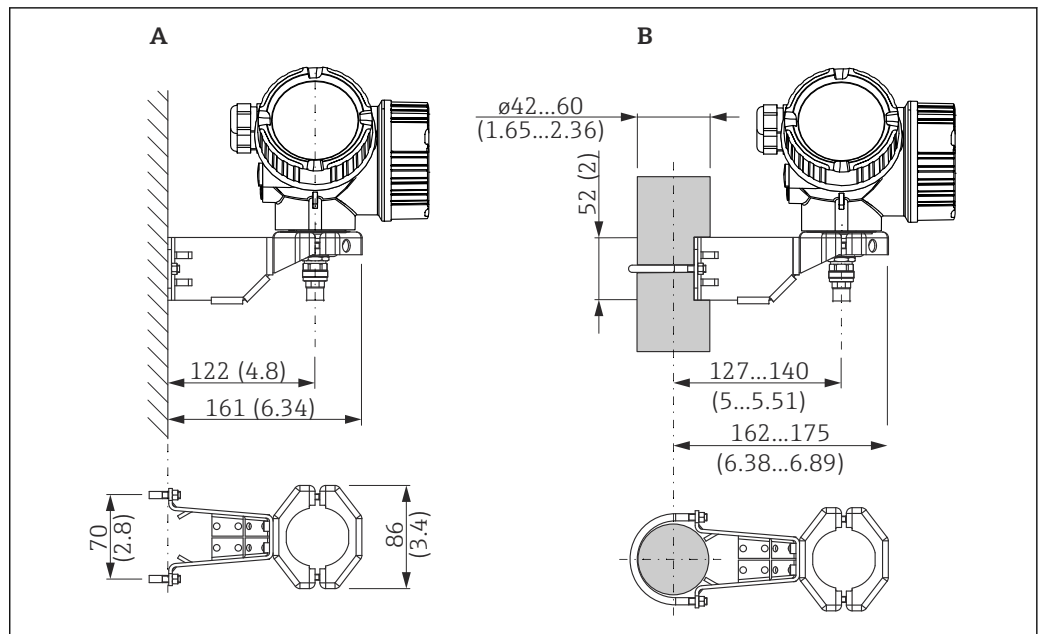


A0020751

▣ 31 Custodia GT20 (con rivestimento alluminio). Unità di misura mm (in)

*per dispositivi con protezione alle sovratensioni integrata.

Dimensioni della staffa di montaggio

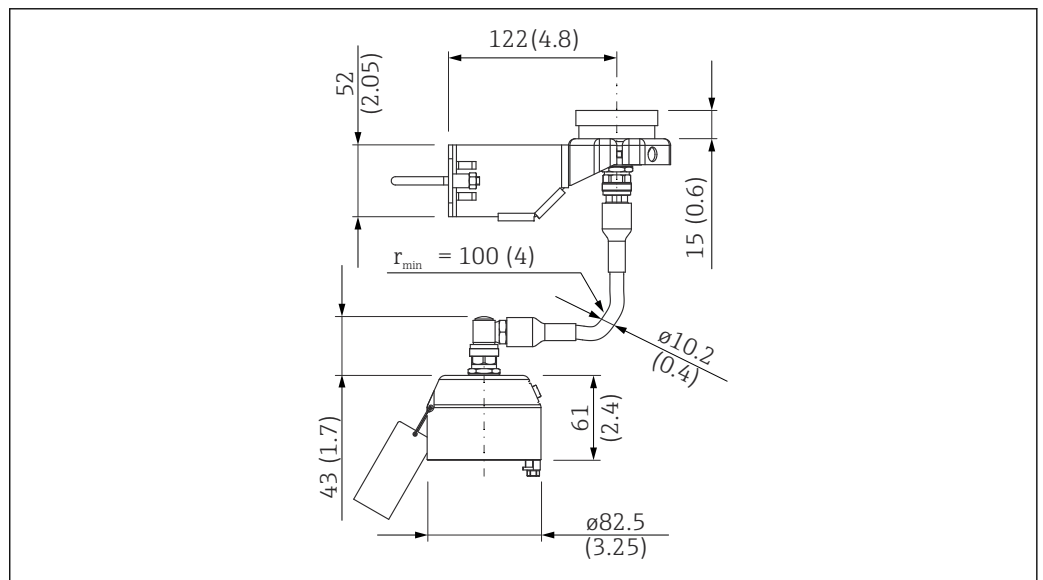


32 Staffa di montaggio per custodia dell'elettronica. Unità di misura mm (in)

- A Montaggio a parete
- B Montaggio su palina

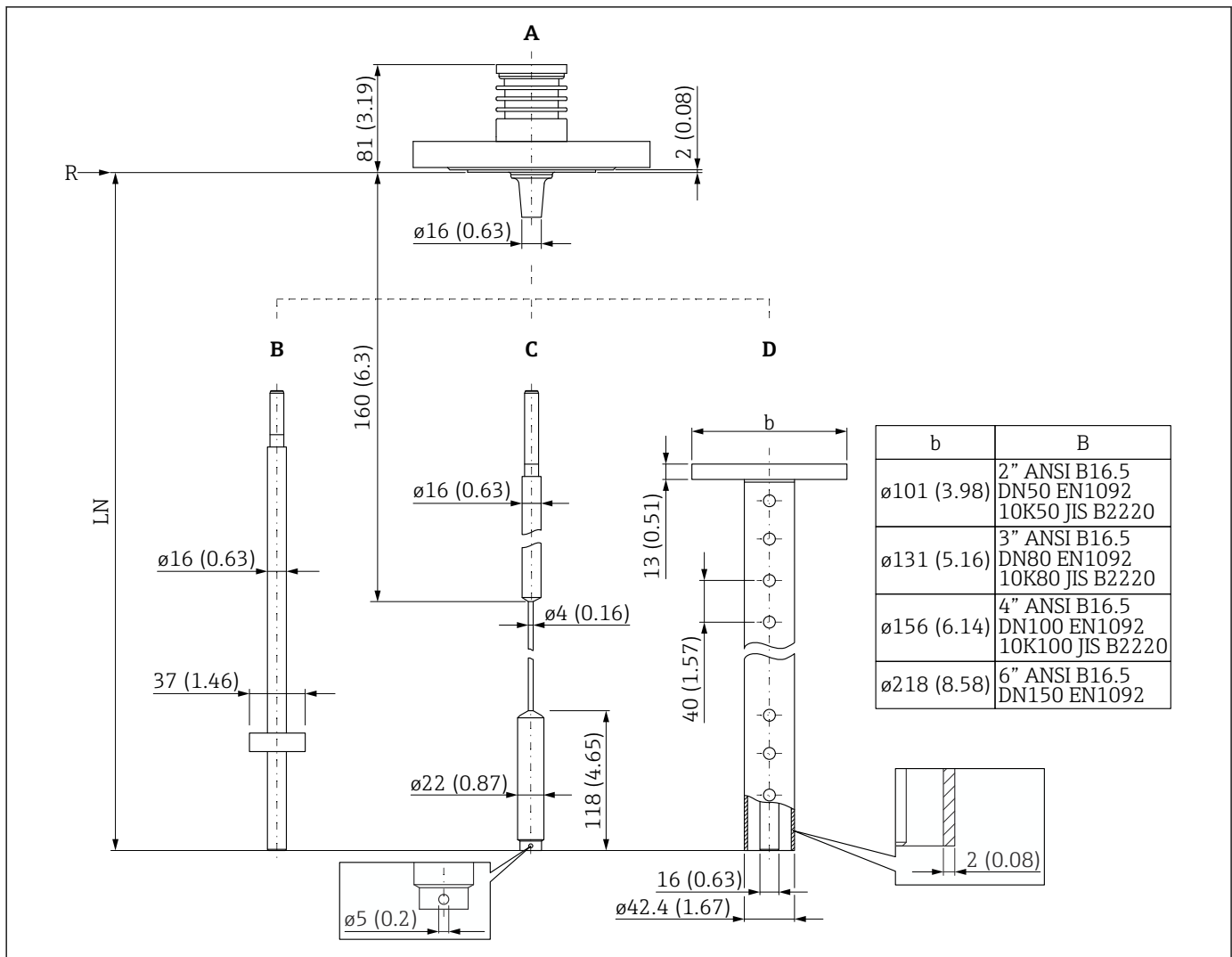
i Con le versioni del dispositivo "Sensore separato" (v. posizione 060 della codificazione del prodotto), la staffa di montaggio è già compresa nella fornitura. In ogni caso, può essere ordinata separatamente come accessorio (codice d'ordine 71102216).

Dimensioni dell'elemento di connessione per la sonda separata



33 Elemento di connessione per la sonda separata: lunghezza del cavo di collegamento in base all'ordine. Unità di misura mm (in)

FMP55: dimensioni della connessione al processo/sonda

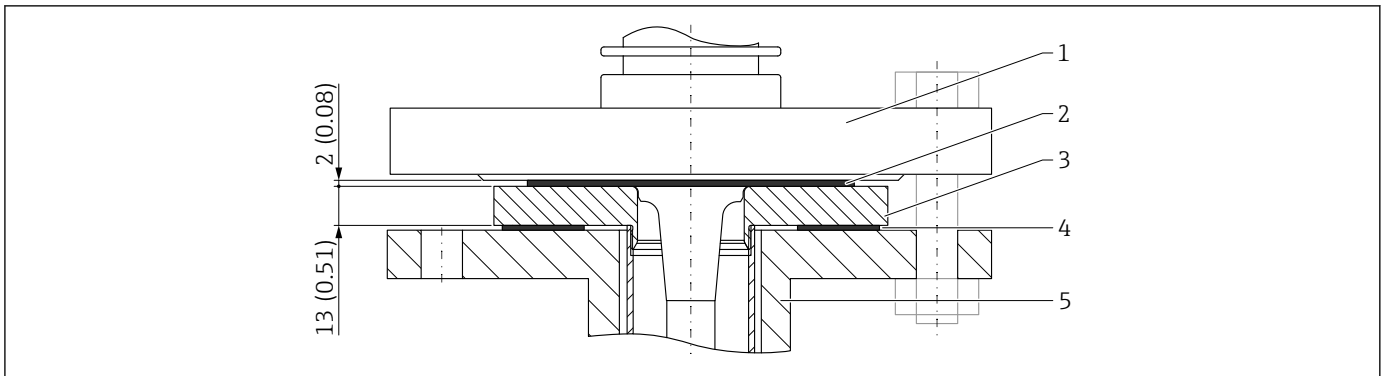


A0012779

34 FMP55: connessione al processo/sonda. Unità di misura mm (in)

- A Flangia dispositivo ANSI B16.5, EN1092-1, JIS B2220 (posizione 100)
- B Sonda ad asta 16 mm (0,63 in), PFA > 316 L (posizione 060)
- C Sonda a fune 4 mm o 1/8", PFA>316 (posizione 060)
- D Sonda coassiale (posizione 060); ø apertura di ventilazione di ca. 10 mm (0,4 in)
- LN Lunghezza sonda (per FMP55 con cavo coassiale, vedere il capitolo seguente)
- R Punto di riferimento della misura

Determinazione della lunghezza LN della sonda in FMP55 con tubo coassiale



A0047956

Unità di misura mm (in)

- 1 Flangia dispositivo FMP55
- 2 Rivestimento in PTFE
- 3 Disco adattatore del tubo coassiale
- 4 Guarnizione di processo fornita da cliente
- 5 Flangia fornita da cliente



Lunghezza sonda "LN" per sonde coassiali: il punto di riferimento "R" della misura si sposta verso l'alto di 15 mm (0,59 in) perché il disco adattatore del tubo coassiale si trova tra il tronchetto del serbatoio e la flangia del dispositivo. La dimensione 15 mm (0,59 in) deriva dallo spessore del disco adattatore di 13 mm (0,51 in) e allo spessore del rivestimento in PTFE della flangia del dispositivo.

Tolleranze per la lunghezza della sonda**Sonde ad asta e coassiali**

Tolleranza consentita in base alla lunghezza della sonda:

- < 1 m (3,3 ft) = -5 mm (-0,2 in)
- 1 ... 3 m (3,3 ... 9,8 ft) = -10 mm (-0,39 in)
- 3 ... 6 m (9,8 ... 20 ft) = -20 mm (-0,79 in)
- > 6 m (20 ft) = -30 mm (-1,18 in)

Sonde a fune

Tolleranza consentita in base alla lunghezza della sonda:

- < 1 m (3,3 ft) = -10 mm (-0,39 in)
- 1 ... 3 m (3,3 ... 9,8 ft) = -20 mm (-0,79 in)
- 3 ... 6 m (9,8 ... 20 ft) = -30 mm (-1,18 in)
- > 6 m (20 ft) = -40 mm (-1,57 in)

Peso

Per ottenere il peso totale, è necessario sommare i pesi dei singoli componenti.

Custodia

Peso, compresi elettronica e display.

Custodia GT18 (acciaio inox, resistente alla corrosione)

4,5 kg (9,92 lb)

Custodia GT19 (plastica)

1,2 kg (2,65 lb)

Custodia GT20 (alluminio pressofuso, verniciato a polvere)

1,9 kg (4,19 lb) ca.

Antenna e adattatore connessione al processo**FMP55**

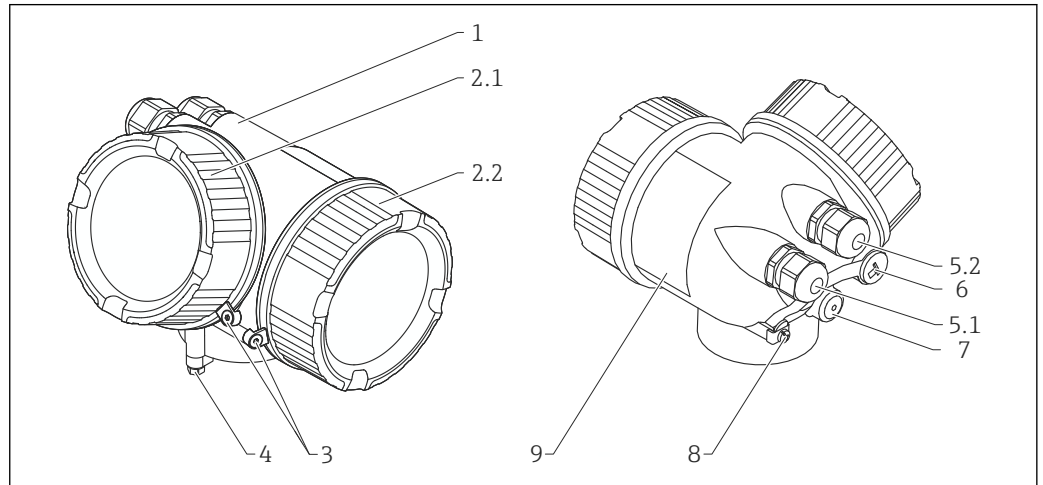
I pesi dei singoli componenti devono essere sommati fra loro per il peso totale.

- Sensore
 - Ca. 1,20 kg/m (2,65 lb/in) + peso flangia
- Sonda a fune 4 mm o 1/8"
 - Lunghezza della sonda ca. 0,50 kg/m (1,10 lb/in)
- Sonda ad asta 16 mm (0,63 in)
 - Lunghezza della sonda ca. 1,10 kg/m (2,43 lb/in)
- Sonda coassiale
 - Lunghezza della sonda ca. 3,50 kg/m (7,72 lb/in)

Materiali

Materiali non a contatto con il processo

Custodia GT18 (acciaio inox, resistente alla corrosione)

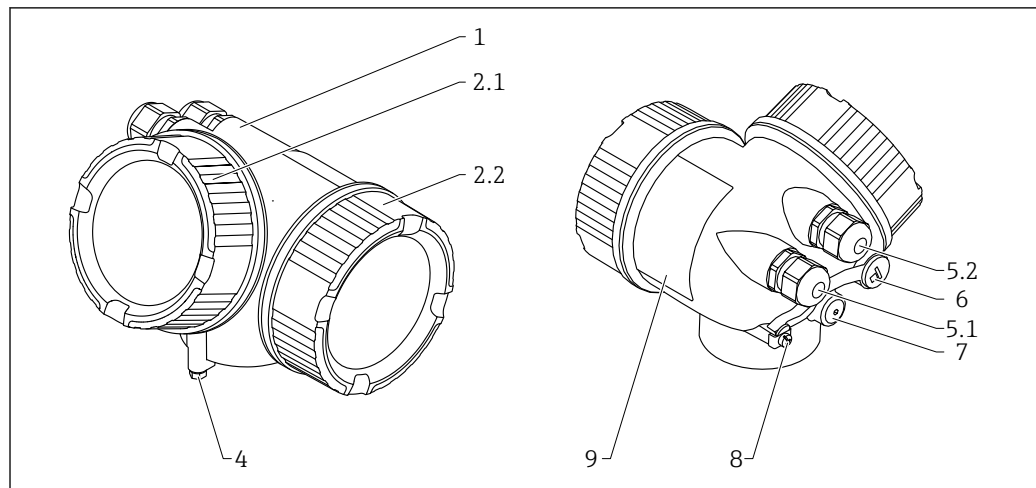


A0036037

35 **Materiali; custodia GT18**

- 1 Custodia; CF3M (simile a 316L/1.4404)
- 2.1 Coperchio del vano dell'elettronica; CF3M (simile a 316L/1.4404), guarnizioni; NBR, finestra; vetro, rivestimento della filettatura; vernice lubrificante a base di grafite
- 2.2 Coperchio del vano connessioni; CF3M (simile a 316L/1.4404), guarnizione; NBR, rivestimento della filettatura; vernice lubrificante a base di grafite
- 3 Blocco del coperchio; 316L (1.4404), A4
- 4 Blocco sull'attacco alla custodia; 316L (1.4404), A4-70
- 5.1 Dado cieco, pressacavo, adattatore o connettore (dipende dalla versione del dispositivo); 316L (1.4404), NBR, Viton, EPDM, PE, PBT-GF, ottone nichelato (CuZn)
- 5.2 Dado cieco, pressacavo, adattatore o connettore (dipende dalla versione del dispositivo); 316L (1.4404), NBR
- 6 Dado cieco o ingresso M12 (dipende dalla versione del dispositivo); 316L (1.4404)
- 7 Tappo per la compensazione della pressione; 316L (1.4404)
- 8 Morsetto di terra; 316L (1.4404), A4 (1.4571)
- 9 Targhetta; 316L (1.4404), A4 (1.4571)

Custodia GT19 (plastica)

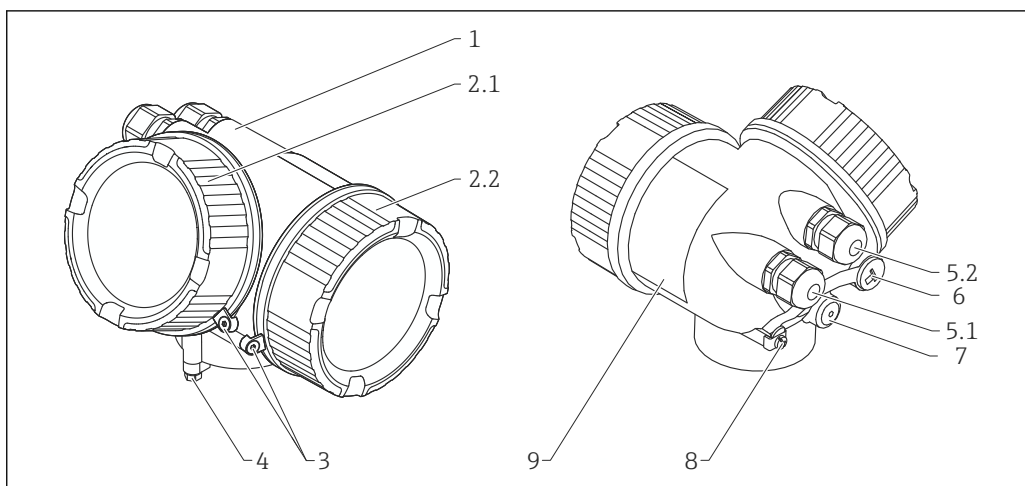


A0013788

36 Materiale; custodia GT19

- 1 Custodia; PBT
- 2.1 Coperchio del vano dell'elettronica; PBT-PC, guarnizioni; EPDM, finestra; PC, rivestimento della filettatura; vernice lubrificante a base di grafite
- 2.2 Coperchio del vano connessioni; PBT, guarnizione; EPDM, rivestimento della filettatura; vernice lubrificante a base di grafite
- 4 Blocco sull'attacco alla custodia; 316L (1.4404), A4-70
- 5.1 Dado cieco, pressacavo, adattatore o connettore (dipende dalla versione del dispositivo); 316L (1.4404), EPDM, PE, PBT-GF, ottone nichelato (CuZn), PA
- 5.2 Dado cieco, pressacavo, adattatore o connettore (dipende dalla versione del dispositivo); 316L (1.4404), EPDM, PE, PBT-GF, acciaio galvanizzato, ottone nichelato (CuZn), PA
- 6 Dado cieco; ottone nichelato (CuZn), ingresso M12; GD-Zn nichelato
- 7 Tappo per la compensazione della pressione; ottone nichelato (CuZn)
- 8 Morsetto di terra; 316L (1.4404), A4 (1.4571)
- 9 Targhetta adesiva; plastica

Custodia GT20 (alluminio pressofuso, verniciata a polvere)



A0036037

37 Materiale; custodia GT20

- 1 Custodia RAL 5012 (blu); AlSi10Mg (Cu <0,1%), rivestimento; poliestere
- 2.1 Coperchio del vano dell'elettronica RAL 7035 (grigio); AlSi10Mg (Cu <0,1%), , guarnizioni; NBR, finestra; vetro, rivestimento della filettatura; vernice lubrificante a base di grafite
- 2.2 Coperchio del vano connessioni RAL 7035 (grigio); AlSi10Mg (Cu <0,1%), , guarnizioni; NBR, rivestimento della filettatura; vernice lubrificante a base di grafite
- 3 Blocco del coperchio; 316L (1.4404), A4
- 4 Blocco sull'attacco alla custodia; 316L (1.4404), A4-70
- 5.1 Dado cieco, pressacavo, adattatore o connettore (dipende dalla versione del dispositivo); 316L (1.4404), EPDM, PE, PBT-GF, ottone nichelato (CuZn), PA
- 5.2 Dado cieco, pressacavo, adattatore o connettore (dipende dalla versione del dispositivo); 316L (1.4404), EPDM, PE, PBT-GF, acciaio galvanizzato, ottone nichelato (CuZn), PA
- 6 Dado cieco; ottone nichelato (CuZn), ingresso M12; GD-Zn nichelato
- 7 Tappo per la compensazione della pressione; ottone nichelato (CuZn)
- 8 Morsetto di terra; 316L (1.4404), A4 (1.4571)
- 9 Targhetta adesiva; plastica

Materiali a contatto con il fluido

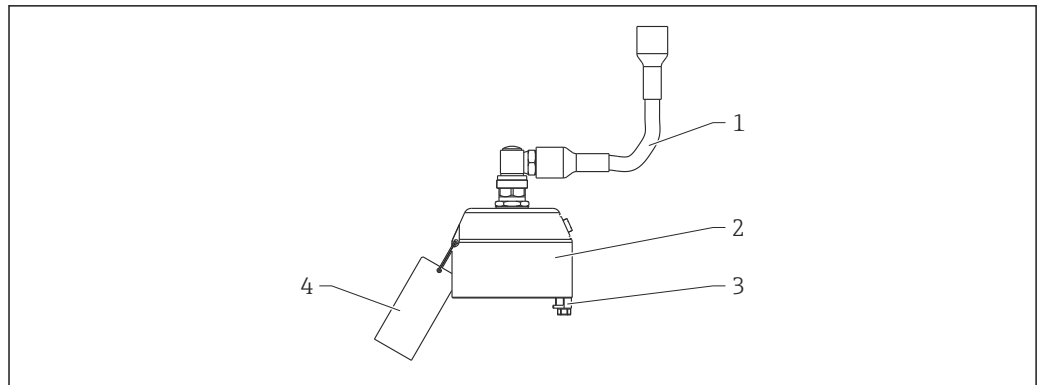
Connessione al processo

i Endress+Hauser fornisce flange DIN/EN in acciaio inox secondo AISI 316L (DIN/EN codice materiale 1.4404 o 14435). Per quanto riguarda le proprietà di stabilità termica, i materiali 1.4404 e 1.4435 sono elencati insieme alla voce 13E0 della norma EN 1092-1: 2007 Tab. G.3.1-1. La composizione chimica dei due materiali può essere la medesima.

Levelflex FMP55		
Flangia EN/ASME/JIS	N.	Materiale
	1	316L (1.4404)
	2	ASME: 316/316L EN: 316L (1.4404) JIS: 316L (1.4435)
	4	Rivestimento 2 mm (0,8 in): PTFE (Dyneon TFM1600)

A0014650

Adattatore e cavo per sensore separato



A0021722

38 Materiali: Adattatore e cavo per la versione "Sensore separato"

- 1 Cavo, FRNC
- 2 Adattatore sensore, 304 (1.4301)
- 3 Morsetto, 316 L (1.4404); vite, A4-70
- 4 Cinghia, 316 (1.4401); manicotto a crimpare, alluminio; targhetta, 304 (1.4301)

Sonda

Levelflex FMP55					
Posizione 060 "Sonda"			N.	Materiale	
CA: asta 16 mm CB: asta 0.63in	NA: fune 4 mm ND: fune 1/6"	UA: ...mm, coassiale UB: ...inch, coassiale			
<p>A0013870</p>	<p>A0036599</p>	<p>A0036703</p>	1	316L (1.4404)	
			2	Rivestimento 0,02 mm (0,08 in): PFA (Daikin PFA AP230)	
			3	Fune: 316 (1.4401) Rivestimento 0,75 mm (0,03 in): PFA (Daikin PFA AP230)	
			4	Anima: 316L (1.4435)	
			5	Disco di centraggio, PFA ¹⁾	
			6	Disco di centraggio, PFA	

1) Posizione 610 "Accessorio montato" = OE "Disco di centraggio asta d=37 mm, PFA, misura di interfase"

Operabilità

Concetto operativo

Struttura del menu orientata all'operatore per compiti specifici dell'utente

- Messa in servizio
- Funzionamento
- Diagnostica
- Livello esperto

Lingue operative

- English
- Deutsch
- Français
- Español

- Italiano
- Nederlands
- Portuguesa
- Polski
- русский язык (Russian)
- Svenska
- Türkçe
- 中文 (Chinese)
- 日本語 (Japanese)
- 한국어 (Korean)
- Bahasa Indonesia
- tiếng Việt (Vietnamese)
- čeština (Czech)



La posizione 500 nella codificazione del prodotto determina quale di queste lingue è preimpostata alla consegna.

Messa in servizio rapida e sicura

- Procedura guidata interattiva con interfaccia utente grafica per la messa in servizio in FieldCare/ DeviceCare
- Guida ai menu con brevi descrizioni delle singole funzioni dei parametri
- Funzionamento standardizzato a livello del dispositivo e dei tool operativi

Memoria dati integrata (HistoROM)

- Acquisizione della configurazione dei dati quando si sostituiscono i moduli dell'elettronica
- Fino a 100 messaggi di evento registrati nel dispositivo
- Registrazione dei dati con fino a 1000 valori registrati
- Una curva del segnale di riferimento viene salvata nel corso della messa in servizio per essere utilizzata successivamente come riferimento durante il funzionamento

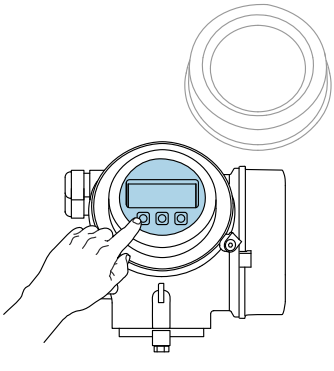
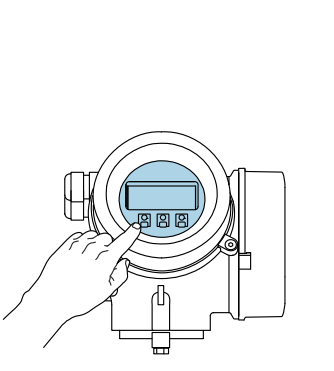
Una diagnostica efficiente aumenta la disponibilità delle misure.

- I rimedi sono integrati con testi in chiaro.
- Varie opzioni di simulazione e funzioni del registratore a traccia continua

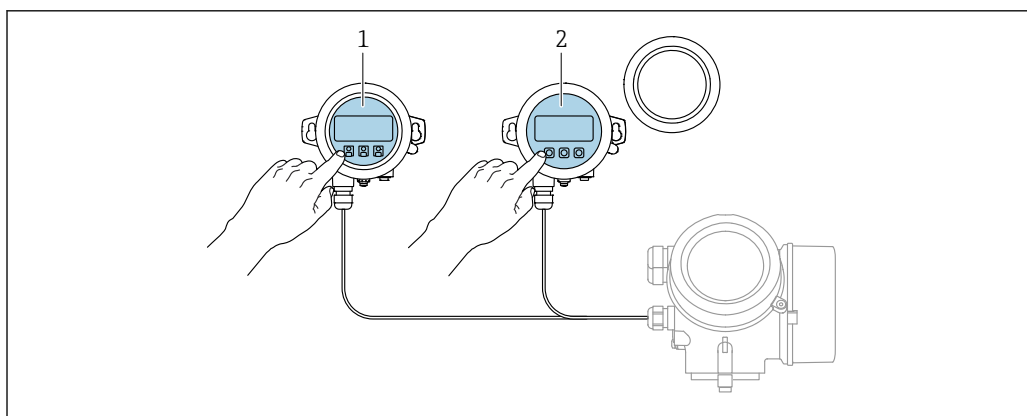
Modulo Bluetooth integrato (opzione per dispositivi HART)

- Configurazione rapida e semplice con l'app SmartBlue
- Non sono richiesti tool o adattatori aggiuntivi
- Curva del segnale mediante SmartBlue (app)
- Trasmissione dati punto a punto, criptata (verificata da Fraunhofer Institute) e comunicazione protetta da password mediante *Bluetooth*[®] (tecnologia wireless)

Accesso al menu operativo mediante display locale

Comando mediante	Pulsanti	Touch Control
Codice d'ordine per "Display; controllo"	Opzione C "SD02"	Opzione E "SD03"
		
Elementi del display	Display a 4 righe	Display a 4 righe Retroilluminazione bianca; diventa rossa nel caso di errori del dispositivo
	Il formato per visualizzare le variabili misurate e quelle di stato può essere configurato caso per caso	
	Temperatura ambiente consentita per il display: -20 ... +70 °C (-4 ... +158 °F) La leggibilità del display può essere compromessa da temperature fuori dal campo consentito.	
Elementi operativi	Operatività locale con 3 pulsanti (⊕, ⊖, ⊞)	Controllo esterno mediante Touch Control; 3 tasti ottici: ⊕, ⊖, ⊞
	Gli elementi operativi sono accessibili anche in alcune aree pericolose	
Funzionalità aggiuntive	Funzione di backup dati La configurazione del dispositivo può essere salvata nel modulo display.	
	Funzione di confronto dati La configurazione del dispositivo salvata nel modulo display può essere confrontata con quella attuale del dispositivo.	
	Funzione di trasferimento dati La configurazione del trasmettitore può essere trasferita a un altro dispositivo utilizzando il modulo display.	

Funzionamento mediante display operativo e di visualizzazione separato FHX50

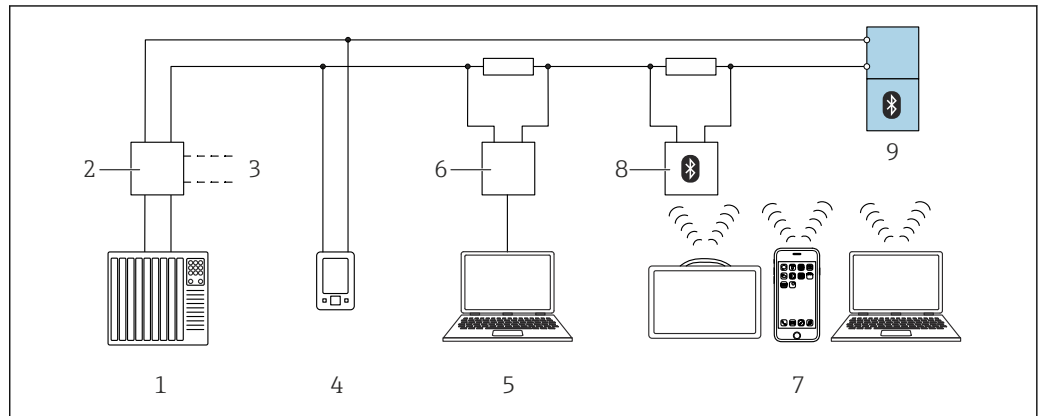


39 Opzioni operative FHX50

- 1 Display operativo e di visualizzazione SD03, tasti ottici; può essere azionato attraverso il vetro del coperchio
- 2 Display operativo e di visualizzazione SD02, pulsanti; il coperchio deve essere tolto

Accesso al menu operativo mediante il tool operativo

Mediante protocollo HART

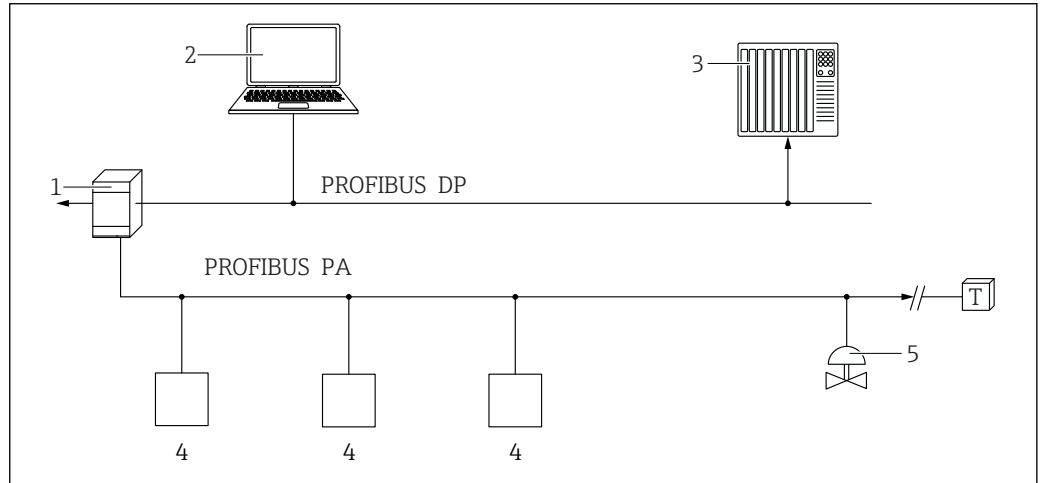


A0044334

40 Opzioni per le funzionalità a distanza mediante protocollo HART

- 1 PLC (controllore a logica programmabile)
- 2 Alimentatore del trasmettitore, ad es. RN42 (con resistore di comunicazione)
- 3 Collegamento per Commubox FXA195 e AMS Trex Device Communicator
- 4 AMS Trex Device Communicator
- 5 Computer con tool operativo (ad es. DeviceCare, FieldCare, AMS Device View, SIMATIC PDM)
- 6 Commubox FXA195 (USB)
- 7 Field Xpert SMT70/SMT77, smartphone o computer con tool operativo (ad es. DeviceCare, FieldCare, AMS Device View, SIMATIC PDM)
- 8 Modem Bluetooth® con cavo di collegamento (ad es. VIATOR)
- 9 Trasmettitore

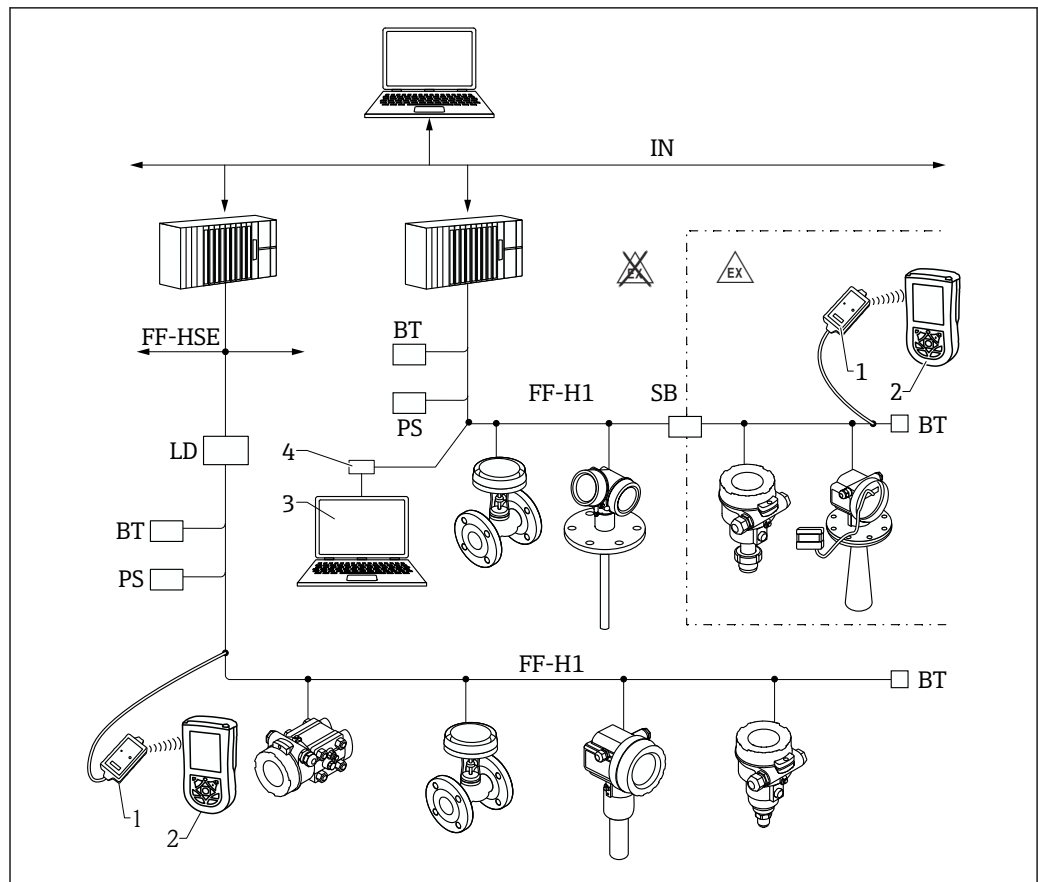
Mediante protocollo PROFIBUS PA



A0050944

- 1 Accoppiatore di segmento
- 2 Computer con PROFibus e tool operativo (ad es. DeviceCare/FieldCare)
- 3 PLC (controllore logico programmabile)
- 4 Trasmettitore
- 5 Funzioni aggiuntive (valvole, ecc.)

Mediante FOUNDATION Fieldbus

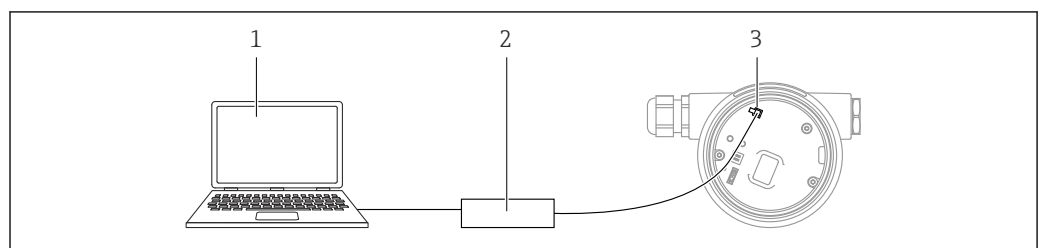


A0017188

41 Architettura del sistema FOUNDATION Fieldbus con componenti associati

- 1 Modem Bluetooth FFblue
- 2 Field Xpert
- 3 DeviceCare/FieldCare
- 4 Scheda di interfaccia NI-FF
- IN Rete industriale
- FF- Ethernet ad alta velocità
- HSE
- FF- FOUNDATION Fieldbus-H1
- H1
- LD Dispositivo di collegamento FF-HSE/FF-H1
- PS Alimentazione del bus
- SB Barriera di sicurezza
- BT Terminazione bus

Mediante interfaccia service (CDI)

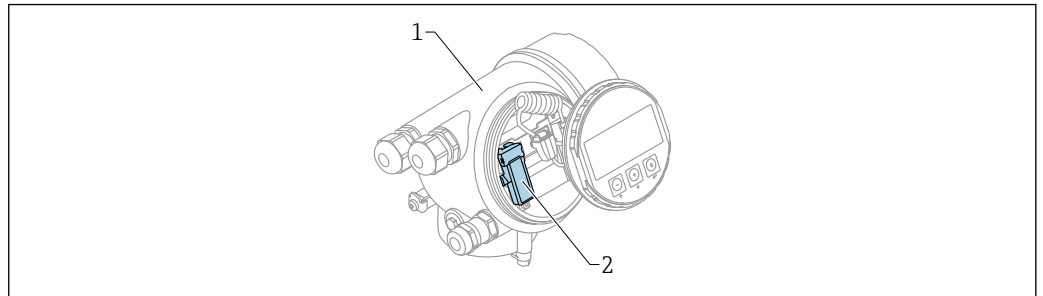


A0039148

- 1 Computer con tool operativo FieldCare/DeviceCare
- 2 Commubox
- 3 Interfaccia service (CDI) del misuratore (= Endress+Hauser Common Data Interface)

Funzionamento mediante tecnologia wireless Bluetooth®

Requisiti



A0036790

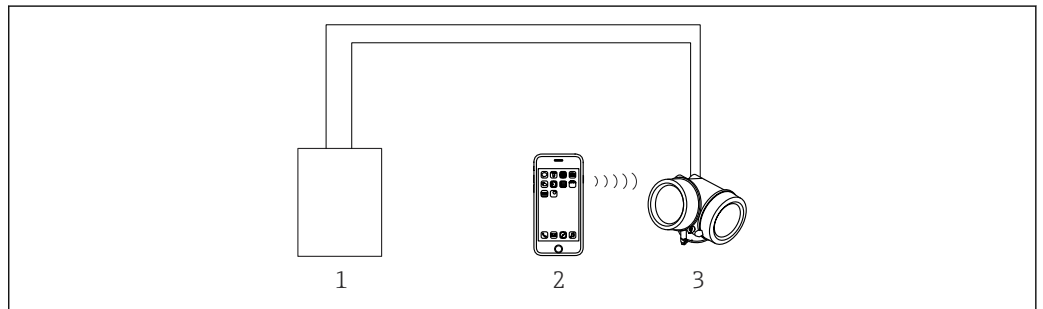
42 Dispositivo con modulo Bluetooth

- 1 Custodia dell'elettronica del dispositivo
- 2 Modulo Bluetooth

Questa opzione operativa è disponibile solo per i dispositivi con modulo Bluetooth. Sono disponibili le seguenti opzioni:

- Il dispositivo è stato ordinato con un modulo Bluetooth: posizione 610 "Accessorio montato", opzione NF "Bluetooth"
- Il modulo Bluetooth è stato ordinato come accessorio (codice d'ordine 71377355) ed è stato montato. Consultare la Documentazione speciale SD02252F.

Operatività mediante SmartBlue (app)



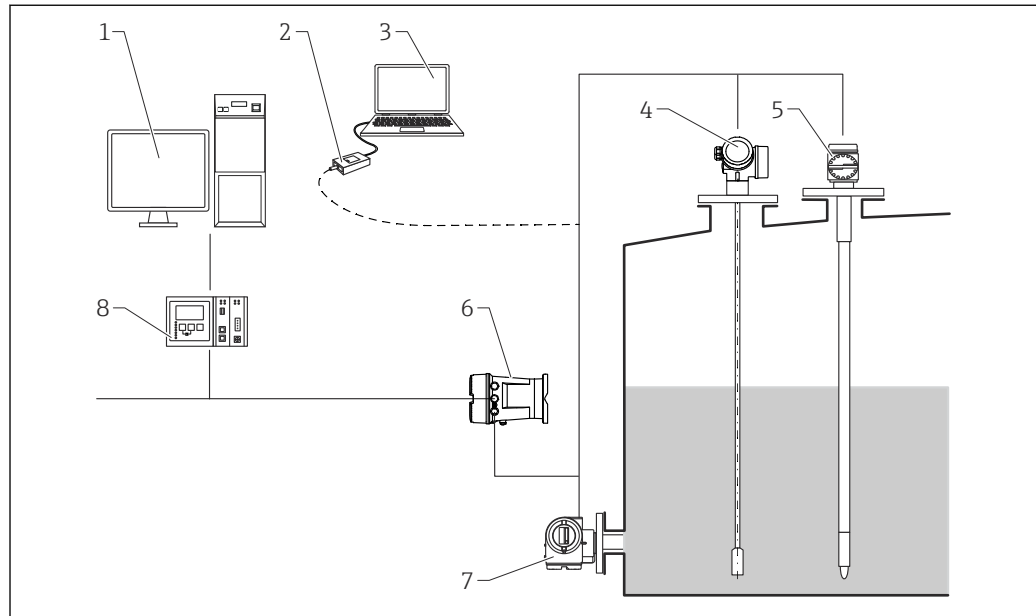
A0034939

43 Operatività mediante SmartBlue (app)

- 1 Alimentatore del trasmettitore
- 2 Smartphone/tablet con SmartBlue (app)
- 3 Trasmettitore con modulo Bluetooth

Integrazione nella misura nei serbatoi

Il Tank Side Monitor di Endress+Hauser è dotato di funzioni di comunicazione integrate per impianti con più serbatoi. Su ciascun serbatoio è possibile installare uno o più sensori, compresi sensori radar, sensori di temperatura punti o media, sonde capacitive per rilevamento acqua, e/o celle di misura pressione. L'adattabilità di Tank Side Monitor a più protocolli garantisce la compatibilità con praticamente tutti i protocolli di misura standard del settore. La connettività opzionale per sensori 4 ... 20 mA, ingressi/uscite digitali e uscite analogiche agevola la completa integrazione di tutti i sensori sul serbatoio. L'uso del collaudato concetto di bus HART a sicurezza intrinseca per tutti i sensori presenti sul serbatoio contiene al minimo i costi di cablaggio garantendo al contempo la sicurezza, affidabilità e prestazioni massime.



A0016590

44 Il sistema di misura è costituito dai seguenti elementi:

- 1 Area di lavoro Tankvision
- 2 Commubox FXA195 (USB) - opzionale
- 3 Computer con tool operativo (ControlCare) - opzionale
- 4 Trasmettitore di livello
- 5 Dispositivo di temperatura
- 6 Tank Side Monitor NRF81
- 7 Strumento di misura della pressione
- 8 Tankvision Tank Scanner NXA820

SupplyCare

SupplyCare è un programma operativo su base web per coordinare il flusso dei materiali e le informazioni lungo la catena di approvvigionamento. SupplyCare offre una panoramica completa dei livelli di serbatoi e sili distribuiti geograficamente allo scopo, ad esempio, di fornire completa trasparenza dell'inventario corrente, a prescindere dall'orario e dalla locazione.

In base alla tecnologia di misura e trasmissione installata in loco, i dati dell'inventario corrente vengono raccolti e inviati a SupplyCare. I livelli critici sono chiaramente indicati e le previsioni calcolate offrono una sicurezza aggiuntiva.

Funzioni principali di SupplyCare:

Visualizzazione dell'inventario

SupplyCare determina i livelli delle scorte in serbatoi e sili a intervalli regolari. Visualizza i dati dell'inventario attuali e anche la cronologia, elaborando le previsioni della domanda futura. La pagina con la panoramica può essere configurata in base alle preferenze dell'utente.

Gestione dei dati master

Con SupplyCare, si possono creare e gestire i dati master per locazioni, aziende, serbatoi, prodotti, utenti e, anche, le autorizzazioni degli utenti.

Configurazione dei report

Questa funzione serve per creare dei report personalizzati in modo semplice e veloce. I report possono essere salvati in diversi formati, come quelli Excel, PDF, CSV e XML. Possono essere trasmessi in modi diversi, ad es. mediante http, ftp o e-mail.

Gestione degli eventi (Event management)

Il software indica gli eventi, come la caduta dei livelli sotto la soglia di sicurezza delle scorte o punti pianificati. SupplyCare può anche avvisare mediante l'invio di e-mail a degli utenti predefiniti.

Allarmi (Alarms)

Ne caso di problemi tecnici, ad es. di connessione, sono attivati degli allarmi e inviate delle e-mail con messaggi di allarme all'amministratore del sistema e all'amministratore del sistema locale.

Pianificazione delle consegne

La funzione integrata di pianificazione delle consegne genera automaticamente una proposta d'ordine, se il livello delle scorte scende sotto un livello preimpostato. Forniture e smaltimenti programmati sono costantemente controllati da SupplyCare. SupplyCare avvisa l'utente, se forniture e disponibilità pianificate non rispettano quanto previsto.

Analisi (Analysis)

Nel modulo di analisi, gli indicatori più importanti per i flussi in ingresso e uscita dei singoli serbatoi sono calcolati e visualizzati in formato numerico e grafico. Gli indicatori fondamentali per la gestione dei materiali sono calcolati automaticamente e sono la base per ottimizzare i processi di consegna e stoccaggio.

Visualizzazione geografica

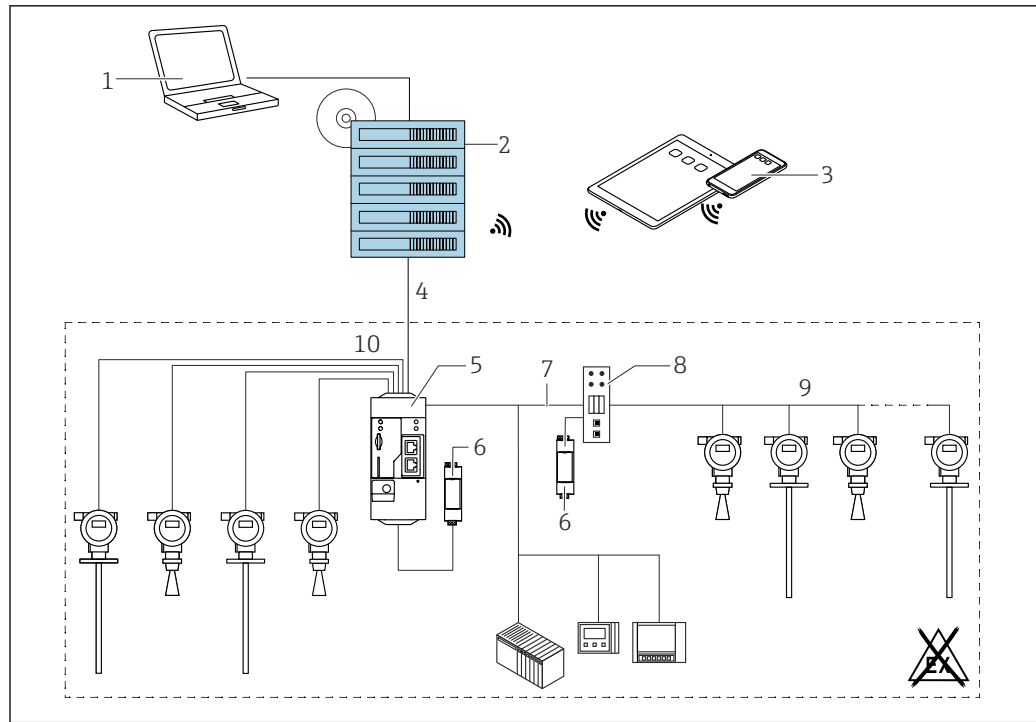
Tutti i serbatoi e i relativi inventari sono rappresentati graficamente su una mappa (in base a Google Maps). I serbatoi e lo stato dell'inventario possono essere filtrati per gruppi di serbatoi, prodotto, fornitore o sede.

Supporto in più lingue

L'interfaccia utente supporta 9 lingue, consentendo una collaborazione globale su una singola piattaforma. La lingua e le impostazioni sono riconosciute in automatico utilizzando le impostazioni del browser.

SupplyCare Enterprise

SupplyCare Enterprise funziona di default come service sotto Microsoft Windows su un server applicativo in ambiente Apache Tomcat. Gli operatori e gli amministratori utilizzano l'applicazione dalle proprie postazioni mediante un web browser.



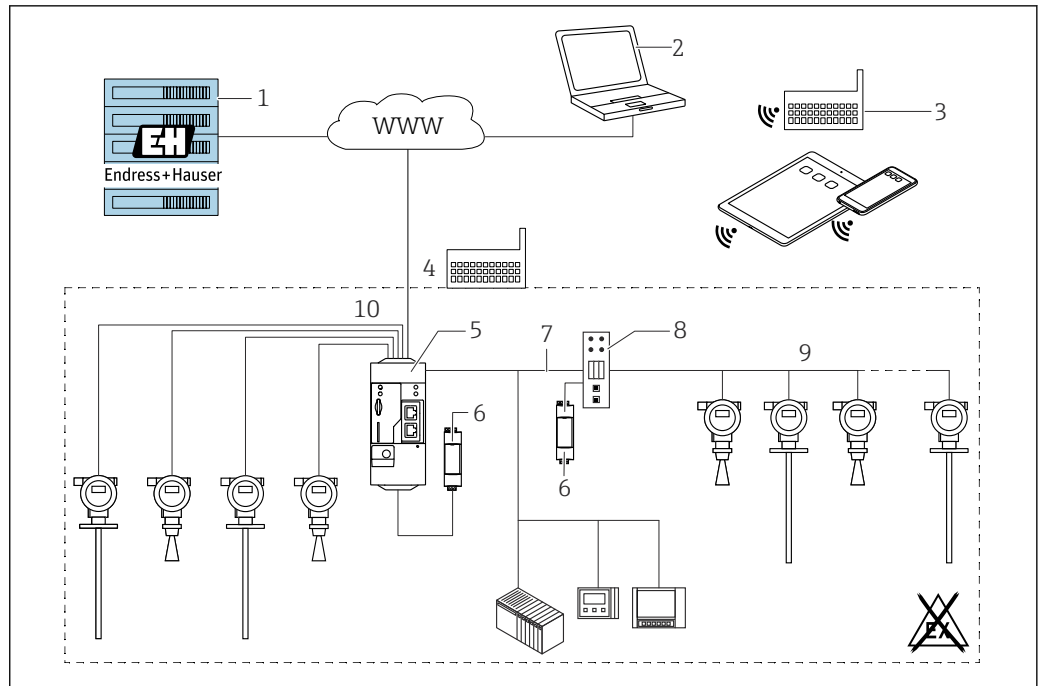
A0034288

45 Esempio di piattaforma per inventory management con SupplyCare Enterprise SCE30B

- 1 SupplyCare Enterprise (mediante web browser)
- 2 Installazione di SupplyCare Enterprise
- 3 SupplyCare Enterprise su dispositivi portatili (mediante web browser)
- 4 Ethernet/WLAN/UMTS
- 5 Fieldgate FXA42
- 6 Alimentazione a 24 V_{DC}
- 7 Modbus TCP mediante Ethernet come server/client
- 8 Convertitore da Modbus e HART Multidrop
- 9 HART Multidrop
- 10 4 x ingresso analogico 4 ... 20 mA (2/4 fili)

Hosting con SupplyCare

SupplyCare Hosting fornisce un servizio di hosting (software come service). In questo caso, il software è installato all'interno dell'infrastruttura IT di Endress+Hauser ed è reso disponibile per gli utenti sul portale Endress+Hauser.



46 Esempio di piattaforma per inventory management con SupplyCare Hosting SCH30

- 1 Installazione di SupplyCare in un centro dati Endress+Hauser
- 2 Postazione di lavoro con PC e connessione Internet
- 3 Luoghi dei magazzini con connessione Internet mediante 2G/3G con FXA42 o FXA30
- 4 Luoghi dei magazzini con connessione Internet e FXA42
- 5 Fieldgate FXA42
- 6 Alimentazione a 24 V_{DC}
- 7 Modbus TCP mediante Ethernet come server/client
- 8 Convertitore da Modbus e HART Multidrop
- 9 HART Multidrop
- 10 4 x ingresso analogico 4 ... 20 mA (2/4 fili)

In questo caso, gli utenti non devono acquistare il software iniziale o installare e attivare l'infrastruttura IT richiesta. Endress+Hauser aggiorna costantemente SupplyCare Hosting e migliora la capacità del software insieme al cliente. La versione hosted di SupplyCare è quindi sempre aggiornata e può essere personalizzata per rispondere ai diversi requisiti del cliente. Sono disponibili anche altri servizi oltre all'infrastruttura IT e al software, che è installato in un centro dati Endress+Hauser sicuro e ridondante. Questi servizi comprendono la disponibilità specificata del Service e dell'Organizzazione di supporto Endress+Hauser e i tempi di risposta specificati per un evento di service.

Certificati e approvazioni

I certificati e le approvazioni aggiornati del prodotto sono disponibili all'indirizzo www.endress.com sulla pagina del relativo prodotto:

1. Selezionare il prodotto utilizzando i filtri e il campo di ricerca.
2. Aprire la pagina del prodotto.
3. Selezionare **Downloads**.

Marchio CE

Questo sistema di misura è conforme ai requisiti previsti dalle linee guida UE applicabili. Le linee guida sono elencate nella Dichiarazione di conformità UE corrispondente, unitamente alle normative applicate.

Il costruttore conferma il superamento di tutte le prove del dispositivo apponendo il marchio CE.

RoHS

Il sistema di misura è conforme alle restrizioni previste dalla direttiva sulla restrizione dell'uso di determinate sostanze 2011/65/EU (RoHS 2) e dalla direttiva delegata (EU) 2015/863 (RoHS 3).

Marcatura RCM

Il prodotto o il sistema di misura fornito rispetta i requisiti ACMA (Australian Communications and Media Authority) in materia di integrità della rete, interoperabilità, caratteristiche operative e anche le normative in materia di igiene e sicurezza. In quest'ultimo caso, sono rispettate soprattutto le disposizioni regolamentari per la compatibilità elettromagnetica. Sulla targhetta dei prodotti è riportata la marcatura RCM.



A0029561

Approvazione Ex

I dispositivi sono certificati per l'uso in aree pericolose e le relative istruzioni sono riportate nella documentazione separata "Istruzioni di sicurezza" (XA, ZD). La targhetta riporta un riferimento a questo documento.



La documentazione separata "Istruzioni di sicurezza" (XA), contenente tutti i principali dati per la protezione dal rischio di esplosione, può essere richiesta all'ufficio vendite Endress+Hauser locale.

Dual seal ANSI/ISA 12.27.01

I dispositivi sono stati progettati come dispositivi a doppia guarnizione secondo ANSI /ISA 12.27.01. Questo permette all'utente di non utilizzare una tenuta di processo secondaria esterna (e di risparmiare sui costi di installazione) nel tubo di protezione, come richiesto secondo ANSI/NFPA 70 (NEC) e CSA 22.1 (CEC). Questi strumenti sono conformi alle normali procedure di installazione nordamericane e garantiscono condizioni di installazione molto sicure ed economiche per applicazioni in pressione con fluidi pericolosi.

Consultare le specifiche Istruzioni di sicurezza (XA) del dispositivo per maggiori informazioni.

Sicurezza funzionale

Impiego per monitoraggio di livello (MIN, MAX, campo) fino a SIL 3 (ridondanza omogenea), test eseguiti in maniera indipendente da TÜV Rheinland secondo IEC 61508, v. "Manuale di sicurezza funzionale" SD00326F per ulteriori informazioni.

AD2000

- Per FMP52/FMP55:
Il materiale in pressione 316L (1.4435/1.4404) corrisponde ad AD2000 - W2/W10.
- Per la Dichiarazione di conformità: v. codificazione del prodotto, posizione 580, versione JF.

NACE MR 0175/ISO 15156

- I materiali delle parti metalliche bagnate (escluse le funi) sono conformi ai requisiti NACE MR 0175 / ISO 15156.
- Per la dichiarazione di conformità: v. codificazione del prodotto, posizione 580, opzione JB

NACE MR 0103

- I materiali delle parti metalliche bagnate (escluse le funi) sono conformi ai requisiti NACE MR 0103 / ISO 17495.
- La dichiarazione di conformità si basa sullo standard NACE MR 0175.
Sono state esaminate la durezza e la corrosione intergranulare ed è stato eseguito un trattamento termico (soluzione ricotta). I materiali utilizzati sono quindi conformi ai requisiti NACE MR 0103 / ISO 17495.
- Per la Dichiarazione di conformità: v. codificazione del prodotto, posizione 580, opzione JE.

ASME B31.1 e B31.3

- Costruzione, materiale utilizzato, campi di pressione e temperatura ed etichettatura dei dispositivi sono conformi ai requisiti ASME B31.1 e B31.3
- Per la Dichiarazione di conformità: v. codificazione del prodotto, posizione 580, versione KV.

Direttiva per i dispositivi in pressione (PED)**Apparecchiatura in pressione con pressione consentita ≤ 200 bar (2 900 psi)**

I dispositivi in pressione con una connessione al processo priva di custodia pressurizzata, non rientrano nella Direttiva per i dispositivi in pressione (PED), a prescindere dalla pressione massima consentita.

Motivi:

In base all'articolo 2, punto 5 della Direttiva EU 2014/68/EU, gli accessori in pressione sono definiti come "dispositivi con funzione operativa e dotati di custodie sottoposte a pressione".

Se un dispositivo in pressione non ha una custodia sottoposta a pressione (non ha una camera di pressione propria identificabile), gli accessori in pressione non sono considerati nella Direttiva.

Certificazione navale

Dispositivo	Certificazione navale ¹⁾				
	DNV GL	ABS	LR	BV	KR
FMP55	✓	✓	✓	✓	-

1) V. codice d'ordine per 590 "Approvazione addizionale"

Approvazione per apparecchiature radio

Conforme alla "Parte 15" delle norme FCC per radiatore non intenzionale. Tutte le sonde soddisfano i requisiti per un "Dispositivo digitale di classe A".


Inoltre, le sonde coassiali e tutte le sonde montate in serbatoi metallici sono conformi ai requisiti previsti per un Dispositivo digitale in classe B.

Approvazione CRN

Alcune versioni del dispositivo hanno approvazione CRN. I dispositivi sono approvati CRN se sono rispettate le due condizioni seguenti:

- Il dispositivo è dotato di approvazione CSA o FM (codificazione del prodotto: posizione 010 "Approvazione")
- Il dispositivo ha una connessione al processo approvata CRN in base alla seguente tabella:


Posizione 100 nella codificazione del prodotto	Approvazione
AEK	Flangia NPS 1-1/2" Cl. 150, PTFE > 316/316l ASME B16.5
AFK	Flangia NPS 2" C. 150, PTFE > 316/316l ASME B16.5
AGK	Flangia NPS 3" Cl. 150, PTFE > 316/316l ASME B16.5
AHK	Flangia NPS 4" Cl. 150, PTFE > 316/316l ASME B16.5
AJK	Flangia NPS 6" Cl. 150, PTFE > 316/316l ASME B16.5
AQK	Flangia NPS 1-1/2" Cl. 300, PTFE > 316/316l ASME B16.5
ARK	Flangia NPS 2" Cl. 300, PTFE > 316/316l ASME B16.5
ASK	Flangia NPS 3" Cl. 300, PTFE > 316/316l ASME B16.5
ATK	Flangia NPS 4" Cl. 300, PTFE > 316/316l ASME B16.5

- 
 - Le connessioni al processo senza approvazione CRN non sono comprese in questa tabella.
 - Fare riferimento alla codificazione del prodotto per conoscere le connessioni al processo disponibili per uno specifico tipo di dispositivo.
 - I dispositivi approvati CRN sono contrassegnati con il numero di registrazione OF14480.5C sulla targhetta.

Test, certificato

Posizione 580 "Test, certificato"	Descrizione	Approvazione
Si	Documentazione certificato del materiale 3.1, parti bagnate, certificato di ispezione EN10204-3.1	FMP55
JB	Dichiarazione di conformità NACE MR0175, parti metalliche bagnate	FMP55
JD	Certificato materiale 3.1, parti pressurizzate, certificato di ispezione EN10204-3.1	FMP55
JE	Dichiarazione di conformità NACE MR0103, parti metalliche bagnate	FMP55
JF	Dichiarazione di conformità AD2000, parti metalliche bagnate: conformità materiale per parti metalliche bagnate/pressurizzate secondo AD2000 (schede dati W2, W9, W10)	FMP55
KE	Prova di pressione, procedura interna, certificato di ispezione	FMP55

Posizione 580 "Test, certificato"	Descrizione	Approvazione
KG	Certificazione del materiale 3.1 + test PMI (XRF), procedura interna, parti in metallo bagnate, certificato d'ispezione EN10204-3.1	FMP55
KV	Dichiarazione di conformità ASME B31.3: Costruzione, materiale utilizzato, campi di pressione e temperatura ed etichettatura dei dispositivi sono conformi ai requisiti ASME B31.3	FMP55

 Protocolli delle prove, dichiarazioni e certificati di ispezione sono disponibili in formato elettronico in *W@M Device Viewer*:

Inserire il numero di serie riportato sulla targhetta (www.endress.com/deviceviewer)

Questo si riferisce alle opzioni per i seguenti codici d'ordine:

- 550 "Taratura"
- 580 "Test, certificato"

Documentazione cartacea del prodotto Una copia stampata (cartacea) dei protocolli delle prove, delle dichiarazioni e dei certificati di ispezione può essere ordinata mediante il codice d'ordine 570 "Service", opzione I7 "Documentazione cartacea del prodotto". I documenti sono forniti con il prodotto.


Standard e direttive esterne

- EN 60529
Gradi di protezione forniti dalle custodie (codice IP)
- EN 61010-1
Requisiti di sicurezza per apparecchiature elettriche di misura, controllo e per uso in laboratorio
- IEC/EN 61326
"Emissione di interferenza conforme ai requisiti di Classe A". Compatibilità elettromagnetica (requisiti EMC)
- NAMUR NE 21
Compatibilità elettromagnetica (EMC) dei processi industriali e delle attrezzature di controllo da laboratorio
- NAMUR NE 43
Standardizzazione del livello del segnale per le informazioni di guasto dei trasmettitori digitali con segnale di uscita analogico.
- NAMUR NE 53
Software per dispositivi da campo e di elaborazione dei segnali con elettronica digitale
- NAMUR NE 107
Classificazione dello stato secondo NE107
- NAMUR NE 131
Requisiti per dispositivi da campo in applicazioni standard
- IEC61508
Sicurezza funzionale di sistemi elettrici/elettronici/programmabili correlati alla sicurezza

Informazioni per l'ordine


Informazioni dettagliate per l'ordine possono essere richieste all'Ufficio commerciale locale www.addresses.endress.com o reperite nel Configuratore prodotto all'indirizzo www.endress.com:

1. Selezionare il prodotto utilizzando i filtri e il campo di ricerca.
2. Aprire la pagina del prodotto.
3. Selezionare **Configuration**.

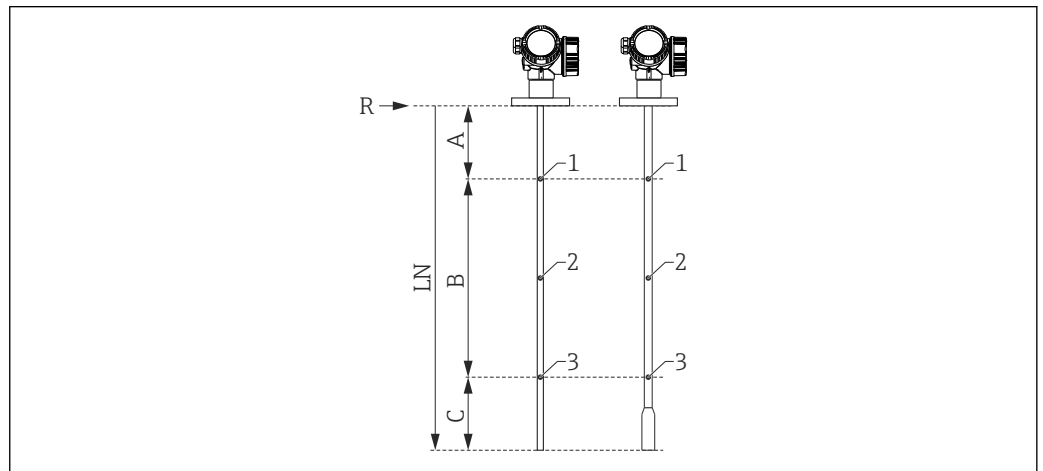
 **Configuratore di prodotto - lo strumento per la configurazione del singolo prodotto**

- Dati di configurazione più recenti
- A seconda del dispositivo: inserimento diretto di informazioni specifiche sul punto di misura come il campo di misura o la lingua operativa
- Verifica automatica dei criteri di esclusione
- Creazione automatica del codice d'ordine e sua scomposizione in formato output PDF o Excel
- Possibilità di ordinare direttamente nel negozio online di Endress+Hauser

Protocollo di linearità a 3 punti

 Se sotto la posizione Taratura è stata selezionata l'opzione d'ordine del protocollo di linearità a 3 punti, si devono prendere in considerazione i seguenti punti.

In base alla sonda selezionata, i 3 punti del protocollo di linearità sono così definiti:



A0021843

- A Distanza dal punto di riferimento R al primo punto di misura
- B Campo di misura
- C Distanza tra l'estremità della sonda e il terzo punto di misura
- LN Lunghezza sonda
- R Punto di riferimento della misura
- 1 Primo punto di misura
- 2 Secondo punto di misura (al centro, tra il primo e il terzo punto di misura)
- 3 Terzo punto di misura

	Sonda ad asta o coassiale LN ≤ 6 m (20 ft)	Sonda ad asta separabile LN > 6 m (20 ft)	Sonda a fune LN ≤ 6 m (20 ft)	Sonda a fune LN > 6 m (20 ft)
Posizione del primo punto di misura	<ul style="list-style-type: none"> ■ FMP51/FMP52/FMP54 senza compensazione della fase gassosa/FMP55: A = 350 mm (13,8 in) ■ FMP54 con compensazione della fase gassosa, L_{rif} = 300 mm (11 in): A = 600 mm (23,6 in) ■ FMP54 con compensazione della fase gassosa, L_{rif} = 550 mm (21 in): A = 850 mm (33,5 in) 		A = 350 mm (13,8 in)	A = 350 mm (13,8 in)
Posizione del secondo punto di misura	Al centro, tra il primo e il terzo punto di misura			
Posizione del terzo punto di misura	Misurata dal basso: C = 250 mm (9,84 in)	Misurata dall'alto: A+B = 5 750 mm (226 in)	Misurata dal basso: C = 500 mm (19,7 in)	Misurata dall'alto: A+B = 5 500 mm (217 in)
Campo di misura minimo	B ≥ 400 mm (15,7 in)	B ≥ 400 mm (15,7 in)	B ≥ 400 mm (15,7 in)	B ≥ 400 mm (15,7 in)
Lunghezza minima della sonda	LN ≥ 1 000 mm (39,4 in)	LN ≥ 1 000 mm (39,4 in)	LN ≥ 1 250 mm (49,2 in)	LN ≥ 1 250 mm (49,2 in)

i La posizione dei punti di misura può variare di ±1 cm (±0,04 in).

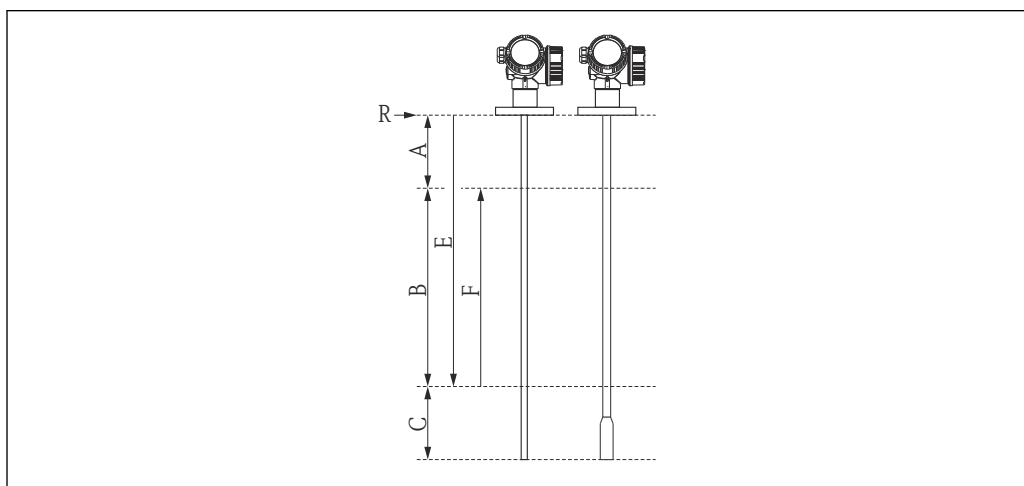
- i**
 - Nel caso delle sonde ad asta e a fune, il controllo di linearità è eseguito con il dispositivo completo.
 - Nel caso delle sonde coassiali, l'elettronica del dispositivo è montata su una sonda ad asta di riferimento durante l'esecuzione del test e del controllo di linearità.
 - Il controllo di linearità è eseguito alle condizioni operative di riferimento.

Protocollo di linearità a 5 punti

i Se sotto la posizione Taratura è stata selezionata l'opzione d'ordine del protocollo di linearità a 5 punti, si devono prendere in considerazione i seguenti punti.

I 5 punti del protocollo di linearità sono distribuiti uniformemente in tutto il campo di misura (0...100%). Per definire il campo di misura, è necessario specificare la **taratura di vuoto** (E) e la **taratura di pieno** (F). Se mancano queste informazioni, vengono utilizzati i valori predefiniti in base alla sonda.

Si devono considerare le seguenti restrizioni quando si selezionano E ed F:



A0014673

- A Distanza tra il punto di riferimento R e la tacca del 100%
- B Campo di misura
- C Distanza tra l'estremità della sonda e la tacca dello 0%
- E Taratura di vuoto
- F Taratura di pieno
- R Punto di riferimento della misura

Sensore	Distanza minima tra punto di riferimento R e contrassegno 100%	Campo di misura minimo
FMP55	A ≥ 250 mm (10 in)	B ≥ 100 mm (4 in)

Tipo di sonda	Distanza minima tra l'estremità della sonda e la tacca dello 0%	Valore minimo per "Calibrazione di vuoto"
Asta	C ≥ 100 mm (4 in)	E ≤ 3,9 m (12,8 ft)
Coassiale	C ≥ 100 mm (4 in)	E ≤ 5,9 m (19,4 ft)
Fune	C ≥ 1000 mm (40 in)	E ≤ 9 m (29 ft)

- i**
 - Nel caso delle sonde ad asta e a fune, il controllo di linearità è eseguito con il dispositivo completo.
 - Nel caso delle sonde coassiali, l'elettronica del dispositivo è montata su una sonda ad asta di riferimento durante l'esecuzione del test e del controllo di linearità.
 - Il controllo di linearità è eseguito alle condizioni operative di riferimento.

i I valori selezionati per **Calibrazione di vuoto** e **Calibrazione di pieno** sono utilizzati solo per creare il protocollo di linearità. In seguito, i valori sono ripristinati a quelli predefiniti, specifici della sonda. Se sono richiesti valori diversi da quelli predefiniti, si devono indicare nell'ordine come configurazione personalizzata.

Configurazione personalizzata

Se si seleziona l'opzione d'ordine "Configurazione personalizzata HART", "Configurazione personalizzata PA" o "Configurazione personalizzata FF" nella posizione "Servizio", si possono selezionare dei pre-settaggi, diversi dalle impostazioni predefinite, per i seguenti parametri:

Parametro	Protocollo di comunicazione	Elenco a discesa/campo valori
Configurazione → Unità di lunghezza	<ul style="list-style-type: none"> ▪ HART ▪ PA ▪ FF 	<ul style="list-style-type: none"> ▪ in ▪ ft ▪ mm ▪ m
Configurazione → Calibrazione di vuoto	<ul style="list-style-type: none"> ▪ HART ▪ PA ▪ FF 	0 ... 10 m (0 ... 30 ft)

Parametro	Protocollo di comunicazione	Elenco a discesa/campo valori
Configurazione → Calibrazione di pieno	<ul style="list-style-type: none"> ▪ HART ▪ PA ▪ FF 	0 ... 10 m (0 ... 30 ft)
Setup → Advanced setup → Curr. output 1/2 → Damping	HART	0 ... 999,9 s
Setup → Advanced setup → Curr. output 1/2 → Failure mode	HART	<ul style="list-style-type: none"> ▪ Min ▪ Max ▪ Ultimo valore valido
Esperto → Com. → Config. HART → Modalità Burst	HART	<ul style="list-style-type: none"> ▪ Off ▪ On

Etichettatura (opzionale)

Nel Configuratore del prodotto online si possono selezionare vari tipi di etichettatura per il punto di misura.

Tra questi:

- Tag
- Etichetta adesiva
- TAG RFID
- Etichettatura secondo DIN91406, anche con NFC.

Descrizione tag

3 righe con 18 caratteri max. per riga

Etichettatura nella targhetta elettronica (ENP)

I primi 32 caratteri della descrizione tag

Etichettatura sul modulo display

I primi 12 caratteri della descrizione tag

Pacchetti applicativi

Heartbeat Diagnostics

Disponibilità

Disponibile in tutte le versioni del dispositivo.

Funzione

- Automonitoraggio continuo del dispositivo.
- Messaggi diagnostici generati per
 - il display locale.
 - un sistema di gestione delle risorse (ad es. FieldCare/DeviceCare).
 - un sistema di automazione (ad es. PLC).

Vantaggi

- Le informazioni sulle condizioni del dispositivo sono disponibili immediatamente ed elaborate in tempo reale.
- I segnali di stato sono classificati secondo le linee guida VDI/VDE 2650 e la raccomandazione NAMUR NE 107 e comprendono le informazioni sulla causa dell'errore e sulle attività correttive.

Descrizione dettagliata

Consultare la sezione "Diagnostica e ricerca guasti" delle istruzioni di funzionamento del dispositivo.

Heartbeat Verification

Disponibilità

Disponibile per le seguenti versioni della posizione 540 "Pacchetto applicativo":

- **EH**
Heartbeat Verification + Monitoring
- **EJ**
Heartbeat Verification

Funzionalità del dispositivo verificabile su richiesta

- Verifica del corretto funzionamento del dispositivo nel rispetto delle specifiche.
- Il risultato della verifica fornisce informazioni sul risultato del test del dispositivo: **Superato OK** o **Non riuscito**.
- I risultati sono documentati in un protocollo di verifica.
- Il protocollo generato automaticamente semplifica l'obbligo di dimostrare la conformità con regole interne ed esterne, leggi e standard.
- La verifica può essere eseguita senza interrompere il processo.


Vantaggi

- Per utilizzare la funzione non è necessario l'accesso locale al dispositivo.
- Il DTM attiva la verifica nel dispositivo e interpreta i risultati. L'utente non deve avere delle conoscenze tecniche specifiche.
(DTM: Device Type Manager; controlla il funzionamento del dispositivo tramite DeviceCare, FieldCare o un sistema di controllo di processo su base DTM).
- Il protocollo della verifica può servire per dimostrare misure di qualità a terze parti.
- **Heartbeat Verification** può sostituire altri interventi manutentivi (ad es. controllo periodico) o prolungare gli intervalli tra le prove.

Dispositivi con blocco WHG/SIL

Importante solo per dispositivi con approvazione SIL o WHG: codice d'ordine 590 ("Approvazione addizionale"), opzione LA ("SIL") o LC ("WHG").

- Il modulo **Heartbeat Verification** offre una procedura guidata per i test funzionali, che devono essere eseguiti a intervalli specifici per le seguenti applicazioni:
 - SIL (IEC61508/IEC61511)
 - WHG (German Water Resources Act)
- Per eseguire un test funzionale, il dispositivo deve essere bloccato (blocco SIL/WHG).
- La procedura guidata può essere eseguita mediante FieldCare, DeviceCare o un sistema di controllo di processo su base DTM.

 Nel caso di dispositivi bloccati SIL e WHG, **non** è possibile eseguire una verifica senza adottare misure aggiuntive (ad es. ignorando la corrente di uscita), poiché si deve simulare la corrente di uscita (modalità di sicurezza aumentata) oppure ci si deve avvicinare manualmente al livello (modalità Expert) durante il successivo ribloccaggio (blocco SIL/WHG).

Descrizione dettagliata

 SD01872F

Heartbeat Monitoring

Disponibilità


Disponibile per le seguenti versioni della posizione 540 "Pacchetto applicativo":

EH

Heartbeat Verification + Monitoring

Funzione

- Oltre ai parametri di verifica, sono registrati anche i corrispondenti parametri.
- Le variabili misurate esistenti, come l'ampiezza dell'eco, sono utilizzati nelle procedure guidate di **Rilevamento schiuma** e **Rilevamento depositi**.

 Nel caso di Levelflex FMP5x, le procedure guidate **Rilevamento schiuma** e **Rilevamento depositi** non possono essere utilizzate simultaneamente.

Procedura guidata "Rilevamento schiuma"

- Il modulo Heartbeat Monitoring comprende la procedura di procedura guidata **Rilevamento schiuma**.
- Questa procedura guidata è utilizzata per configurare il rilevamento automatico della schiuma, che è eseguito sulla superficie del prodotto sulla base della riduzione di ampiezza del segnale. Il rilevamento della schiuma può essere collegato a un'uscita switch per controllare, a titolo di esempio, un sistema a sprinkler che dissolve la schiuma.
- Questa procedura guidata può essere eseguita mediante FieldCare, DeviceCare o un sistema di controllo di processo su base DTM.

Procedura guidata "Rilevamento depositi"

- Il modulo Heartbeat Monitoring comprende la procedura di procedura guidata **Rilevamento depositi**.
- La procedura guidata è utilizzata per configurare il rilevamento automatico dei depositi, che è eseguito sulla sonda in base alla riduzione di ampiezza del segnale.
- Questa procedura guidata può essere eseguita mediante FieldCare, DeviceCare o un sistema di controllo di processo su base DTM.

Vantaggi

- Rilevamento tempestivo delle variazioni (andamenti) per garantire la disponibilità di impianto e la qualità del prodotto.
- Uso delle informazioni per una pianificazione preventiva degli interventi (ad es. pulizia/manutenzione).
- Identificazione di condizioni di processo non desiderate come base per ottimizzare impianto e processi.
- Controllo automatizzato di accorgimenti per rimuovere schiume o depositi.

Descrizione dettagliata



SD01872F

Accessori

Gli accessori attualmente disponibili per il prodotto possono essere selezionati su www.endress.com:

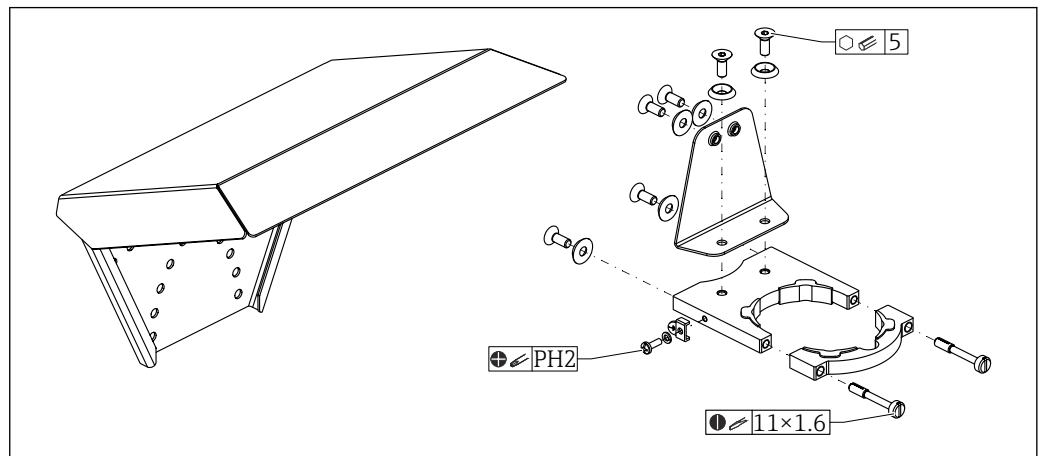
1. Selezionare il prodotto utilizzando i filtri e il campo di ricerca.
2. Aprire la pagina del prodotto.
3. Selezionare **Parti di ricambio & accessori**.

Accessori specifici del dispositivo

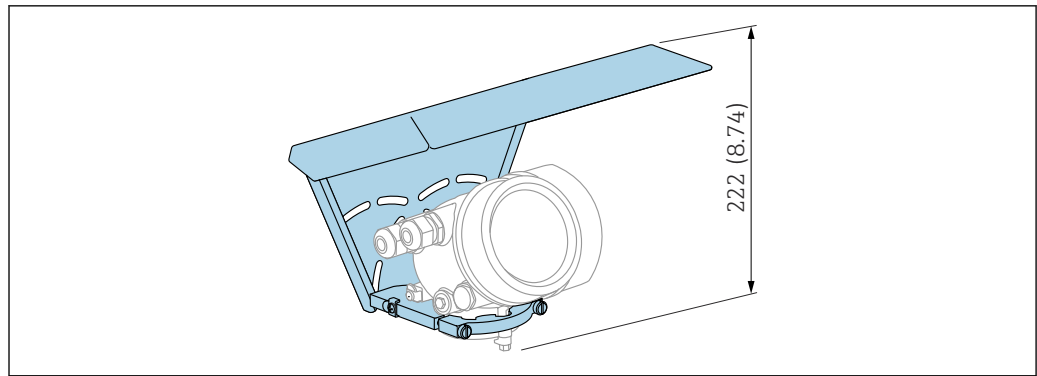
Tettuccio di protezione dalle intemperie

Il tettuccio di protezione dalle intemperie può essere ordinato insieme al dispositivo mediante la codifica del prodotto "Accessorio compreso".

Serve a proteggere da luce solare diretta, precipitazioni e ghiaccio.

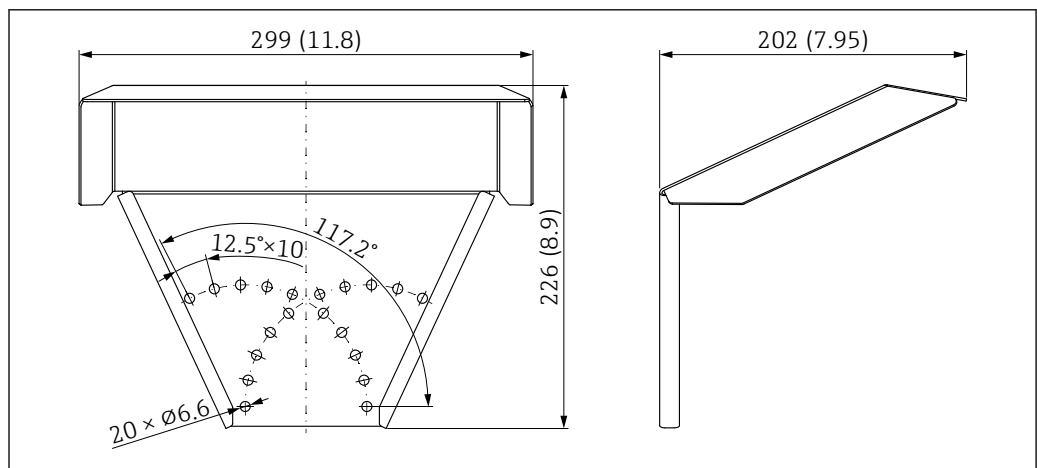


47 Descrizione generale



A0015466

48 Altezza. Unità di misura mm (in)



A0015472

49 Dimensioni. Unità di misura mm (in)

Materiale

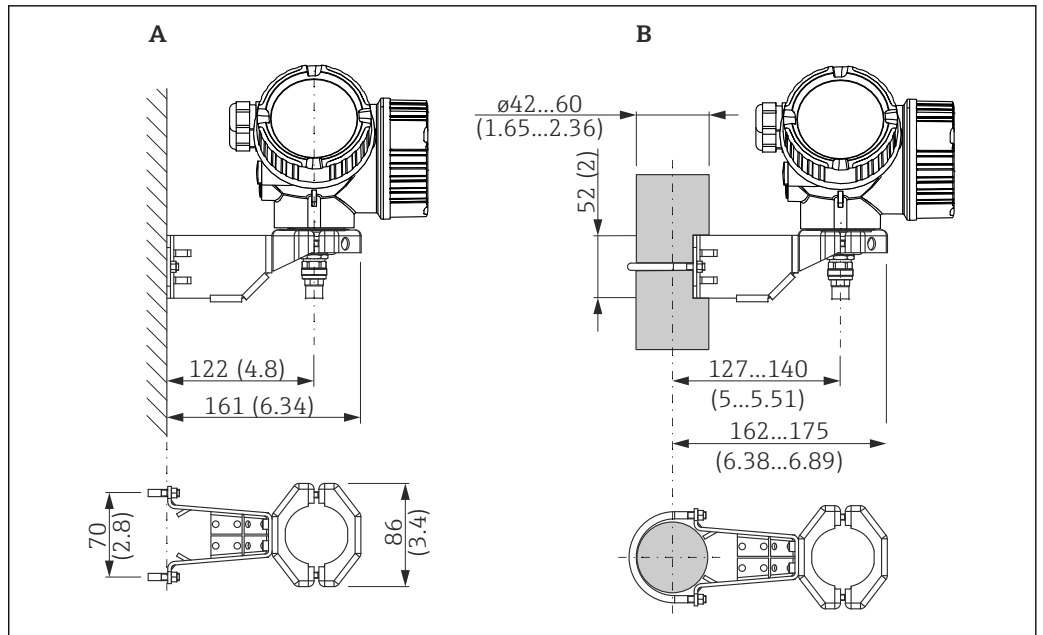
- Coperchio di protezione; 316L (1.4404)
- Staffa; 316L (1.4404)
- Staffa ad angolo; 316L (1.4404)
- Vite di serraggio; 316L (1.4404) + fibra di carbonio
- Parte in gomma sagomata (4x); EPDM
- Viti; A4
- Dischi; A4
- Morsetto di terra; A4, 316L (1.4404)

Codice d'ordine per gli accessori:

71162242

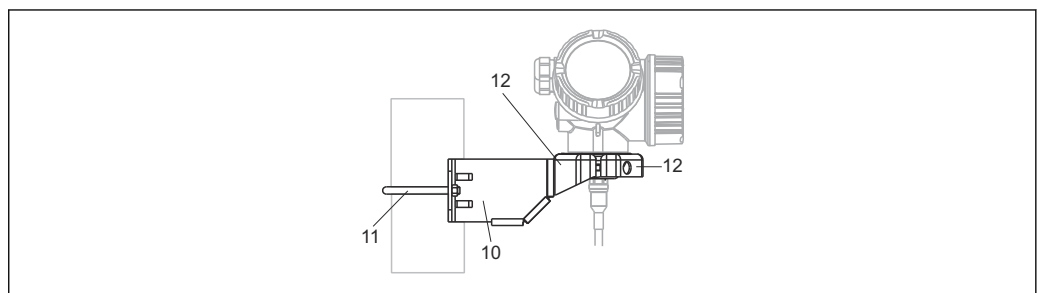
Staffa di montaggio per custodia dell'elettronica

Con le versioni del dispositivo "Sensore separato" (posizione 060 della codifica del prodotto), la staffa di montaggio è già compresa nella fornitura. Può essere ordinata come accessorio opzionale .



50 Staffa di montaggio per custodia dell'elettronica; unità mm (in)

- A Montaggio a parete
 B Montaggio su palina



51 Materiale; staffa di montaggio

- 10 Staffa, 316L (1.4404)
 11 Staffa rotonda, 316L (1.4404); viti/dadi, A4-70; manicotti distanziali, 316L (1.4404)
 12 Semigusci, 316 L (1.4404)

Codice d'ordine per gli accessori:

71102216

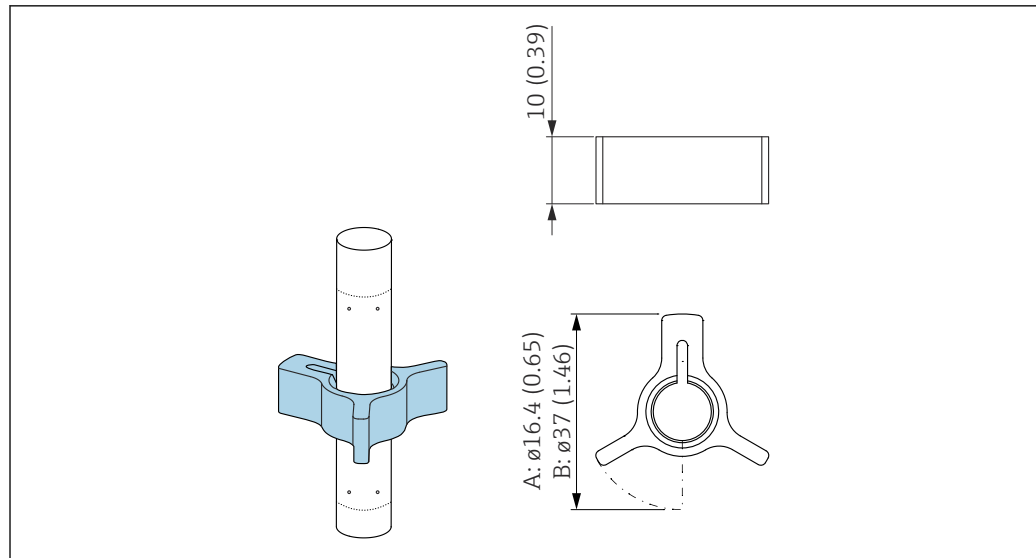
Rosetta di centraggio

Rosetta di centraggio in PFA

Adatta per:
 FMP55

Versioni disponibili:

- Ø 16,4 mm (0,65 in)
- Ø 37 mm (1,46 in)



A0014577

- A Per sonda da 8 mm (0,3 in)
 B Per sonde da 12 mm (0,47 in) e 16 mm (0,63 in)


La rosetta di centraggio è adatta a sonde con diametro dell'asta di 8 mm (0,3 in), 12 mm (0,47 in) e 16 mm (0,63 in) (anche sonde ad asta rivestite) e può essere utilizzata in tubazioni da DN40 fino a DN50.

 Per informazioni dettagliate, vedere BA00378F.

- Materiale: PFA
- Campo della temperatura di processo ammessa: -200 ... +250 °C (-328 ... +482 °F)

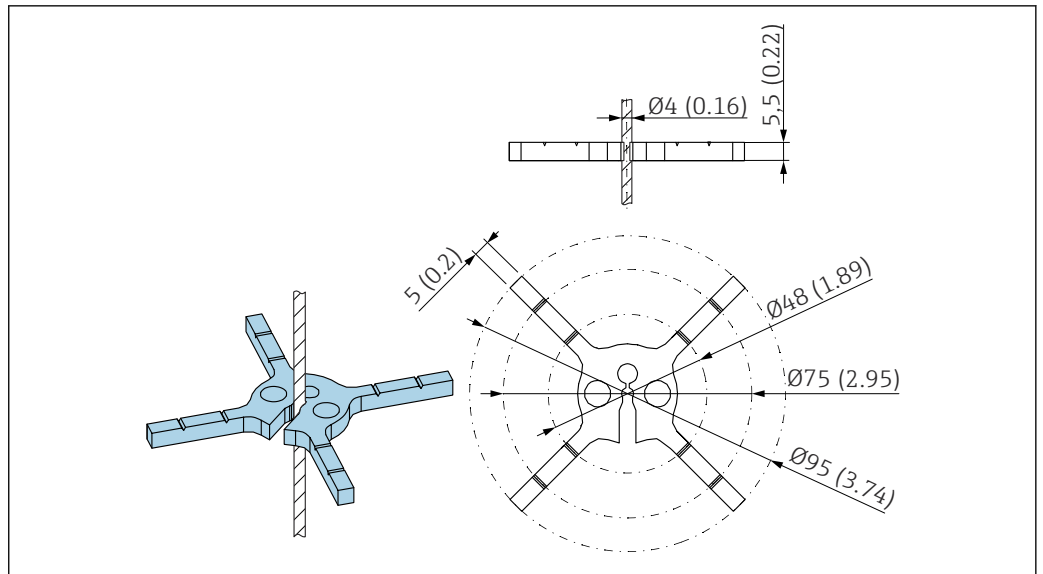
Codice d'ordine per gli accessori:

- Sonda da 8 mm (0,3 in)
71162453
- Sonda da 12 mm (0,47 in)
71157270
- Sonda da 16 mm (0,63 in)
71069065

 La rosetta di centraggio in PFA può essere ordinata direttamente con il dispositivo (v. codifica del prodotto del misuratore Levelflex, posizione 610 "Accessorio montato", opzione OE).

Rosetta di centraggio PEEK, Ø 48 ... 95 mm (1,9 ... 3,7 in)

Adatta per:
FMP55



A0035182

La rosetta di centraggio è adatta a sonde con diametro della fune di 4 mm ($\frac{1}{8}$ in) (anche sonde a fune rivestite).



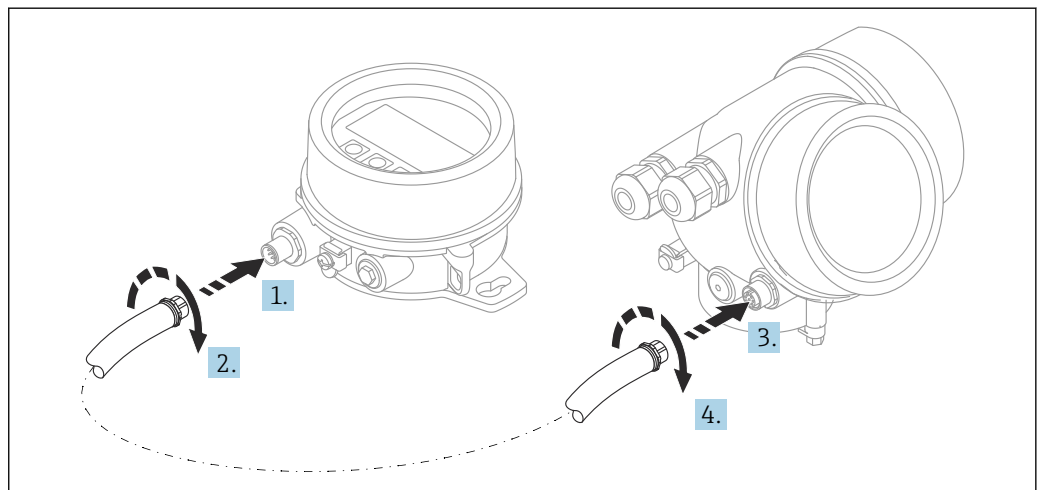
Per informazioni dettagliate v. SD01961F.

- Materiale: PEEK
- Campo della temperatura di processo ammessa: $-60 \dots +250 \text{ }^\circ\text{C}$ ($-76 \dots +482 \text{ }^\circ\text{F}$)

Codice d'ordine per gli accessori:

- 71373490 (1x)
- 71373492 (5x)

Display separato FHX50



A0019128

Dati tecnici

- Materiale:
 - Plastica PBT
 - 316L/1.4404
 - Alluminio
- Grado di protezione: IP68 / NEMA 6P e IP66 / NEMA 4x
- Adatto ai moduli display:
 - SD02 (pulsanti)
 - SD03 (Touch Control)

- Cavo di collegamento:
 - Cavo fornito con il dispositivo fino a 30 m (98 ft)
 - Cavo standard fornito dal cliente fino a 60 m (196 ft)
 - Temperatura ambiente: -40 ... 80 °C (-40 ... 176 °F)
 - Temperatura ambiente, opzionalmente disponibile per l'ordine. -50 ... 80 °C (-58 ... 176 °F)
- AVVISO** Se la temperatura è stabilmente inferiore a -40 °C (-40 °F), ci si possono attendere percentuali di errore più alte.

Informazioni per l'ordine

- Se deve essere utilizzato il display separato, è necessario ordinare la versione del dispositivo "Predisposto per display FHX50". Per FHX50, è necessario selezionare l'opzione "Predisposto per display FHX50" in "Versione del misuratore".
- Se il misuratore non è stato ordinato con la versione "Predisposto per display FHX50" e deve essere aggiornato con un FHX50, è necessario ordinare la versione "Non predisposto per display FHX50" per FHX50 in "Versione del misuratore". In questo caso verrà fornito un kit di ammodernamento insieme a FHX50. Il kit può essere utilizzato per predisporre il dispositivo all'utilizzo di FHX50.

i L'uso di FHX50 potrebbe essere soggetto a limitazioni nel caso di trasmettitori con approvazioni. L'ammodernamento con FHX50 può essere eseguito solo se l'opzione "Predisposto per FHX50" è elencata nelle *Specifiche base*, posizione "Display, controllo" nelle Istruzioni di sicurezza (XA) del dispositivo.

Fare riferimento anche alle Istruzioni di sicurezza (XA) di FHX50.

L'ammodernamento non può essere eseguito su trasmettitori con:

- Approvazione per l'uso in aree con polveri infiammabili (approvazione per atmosfere potenzialmente esplosive generate da polveri)
- Tipo di protezione Ex nA

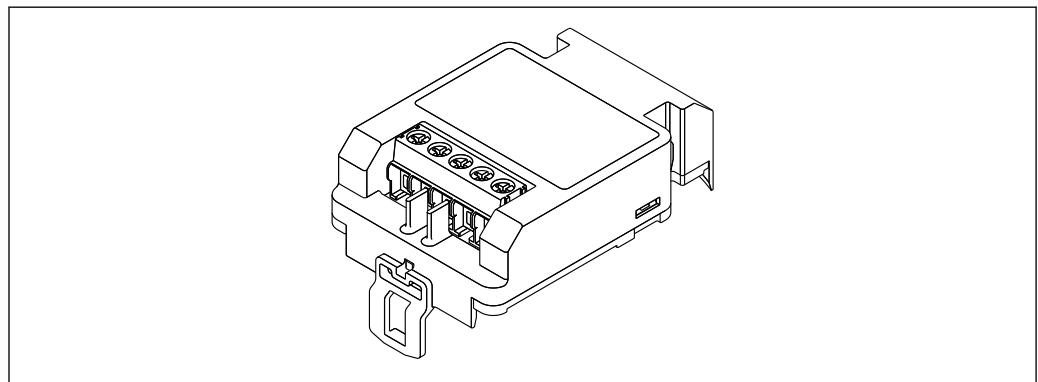
📖 Per maggiori informazioni, v. il documento "Documentazione speciale" SD01007F.

Protezione da sovratensione

La protezione da sovratensione per dispositivi alimentati tramite loop può essere ordinata insieme al dispositivo mediante la sezione "Accessorio installato" della codifica del prodotto.

La protezione da sovratensione può essere usata per dispositivi alimentati tramite loop.

- Dispositivi a 1 canale - OVP10
- Dispositivi a 2 canali - OVP20



A0021734

Dati tecnici

- Resistenza per canale: $2 \times 0,5 \Omega_{\max}$
- Soglia di tensione continua: 400 ... 700 V
- Sovratensione di soglia: < 800 V
- Capacitanza a 1 MHz: < 1,5 pF
- Corrente di fuga nominale (8/20 μ s): 10 kA
- Compatibile con sezioni del conduttore: 0,2 ... 2,5 mm² (24 ... 14 AWG)

In caso di ammodernamento:

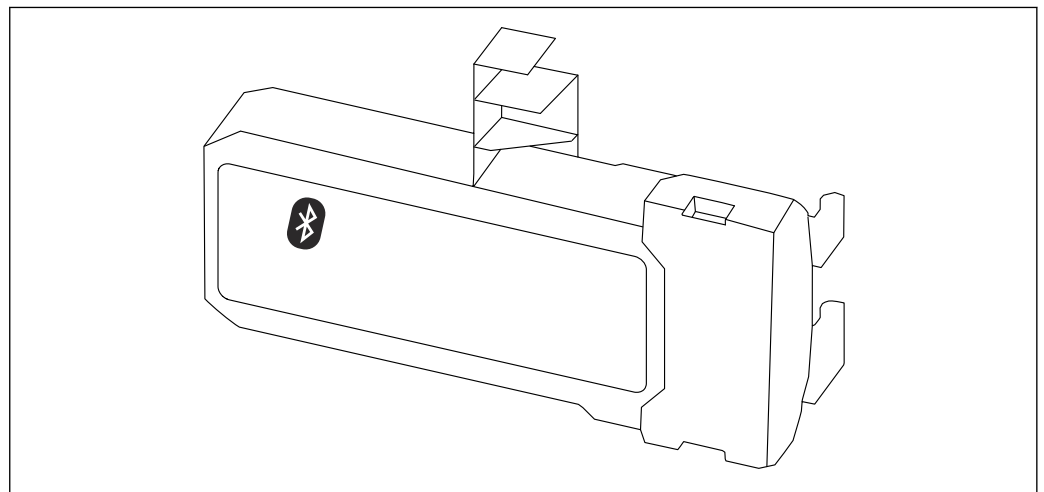
- Codice d'ordine per dispositivi a 1 canale (OVP10): 71128617
- Codice d'ordine per dispositivi a 2 canali (OVP20): 71128619
- L'uso del modulo OVP potrebbe essere soggetto a restrizioni, in base all'approvazione del trasmettitore. Il dispositivo può essere ammodernato con un modulo OVP solo se l'opzione *NA* (protezione da sovratensione) è presente tra le *Specifiche opzionali* nelle Istruzioni di sicurezza (XA) del dispositivo.
- In caso di ammodernamento del dispositivo con il modulo di protezione da sovratensione, è necessario sostituire anche il coperchio della custodia per mantenere le distanze di sicurezza richieste.
Il coperchio adatto può essere ordinato utilizzando il seguente codice, in base al tipo di custodia:
 - Custodia GT18: 71185516
 - Custodia GT19: 71185518
 - Custodia GT20: 71185517



Per maggiori informazioni, v. "Documentazione speciale" SD01090F

Modulo Bluetooth BT10 per dispositivi HART

Il modulo Bluetooth BT10 può essere ordinato insieme al dispositivo mediante l'opzione "Accessorio installato" nella codifica del prodotto.



A0036493

Dati tecnici

- Configurazione rapida e semplice con l'app SmartBlue
- Non sono necessari tool o adattatori addizionali
- Curva del segnale mediante SmartBlue (app)
- Trasmissione dati punto a punto, criptata (verificata da Fraunhofer Institute) e comunicazione protetta da password mediante Bluetooth® (tecnologia wireless)
- Campo alle condizioni di riferimento:
> 10 m (33 ft)
- Quando si utilizza il modulo Bluetooth, la tensione di alimentazione minima aumenta di fino a 3 V.

In caso di ammodernamento:

- Numero d'ordine: 71377355
- L'uso del modulo Bluetooth potrebbe essere soggetto a restrizioni, in base all'approvazione del trasmettitore. Un dispositivo può essere ammodernato con modulo Bluetooth solo se l'opzione *NF* (modulo Bluetooth) è elencata in *Specifiche opzionali* nelle Istruzioni di sicurezza (XA) associate al dispositivo.



Per maggiori informazioni, v. "Documentazione speciale" SD02252F

Accessori specifici per la comunicazione**Commubox FXA195 HART**

Per la comunicazione HART a sicurezza intrinseca con software operativo FieldCare e interfaccia USB



Per informazioni dettagliate, v. "Informazioni tecniche" TI00404F

Commubox FXA291

Collega i dispositivi da campo Endress+Hauser con un'interfaccia CDI Service (= Common Data Interface Endress+Hauser) e la porta USB di un computer o laptop
Codice d'ordine: 51516983



Per informazioni dettagliate, v. "Informazioni tecniche" TI00405C

Convertitore di loop HART HMX50

Serve per valutare e convertire le variabili di processo dinamiche HART in segnali in corrente analogici o valori di soglia
Codice d'ordine: 71063562



Per maggiori informazioni, v. "Informazioni tecniche" TI00429F e Istruzioni di funzionamento BA00371F

Adattatore WirelessHART SWA70

- Utilizzato per le connessioni wireless dei dispositivi da campo
- L'adattatore WirelessHART può essere integrato facilmente nei dispositivi da campo e le infrastrutture esistenti, garantisce la protezione e la sicurezza di trasmissione dei dati e può essere utilizzato in parallelo con altre reti wireless



Per i dettagli, consultare le Istruzioni di funzionamento BA00061S

Fieldgate FXA42

I gateway Fieldgate consentono la comunicazione dei dispositivi 4-20 mA, Modbus RS485 e Modbus TCP con SupplyCare Hosting o SupplyCare Enterprise. I segnali sono trasmessi mediante comunicazione Ethernet TCP/IP, WLAN o comunicazioni mobili (UMTS). Sono disponibili delle funzioni di automazione avanzate, come quelle integrate di Web-PLC, OpenVPN e altre.



Per maggiori informazioni, consultare la documentazione Informazioni tecniche TI01297S e Istruzioni di funzionamento BA01778S.

SupplyCare Enterprise SCE30B

Software di inventory management che mostra livello, volume, massa, temperatura, pressione, densità o altri parametri dei serbatoi. I parametri vengono registrati e trasmessi per mezzo di gateway come Fieldgate FXA42, Connect Sensor FXA30B o altri tipi di gateway. Il software web based è installato su un server locale e può essere visualizzato e controllato anche con terminale portatile, ad es. smartphone o tablet.



Per maggiori informazioni, v. Informazioni tecniche TI01228S e Istruzioni di funzionamento BA00055S

SupplyCare Hosting SCH30

Software di inventory management che mostra livello, volume, massa, temperatura, pressione, densità o altri parametri dei serbatoi. I parametri vengono registrati e trasmessi per mezzo di gateway come Fieldgate FXA42, Connect Sensor FXA30B o altri tipi di gateway. SupplyCare Hosting fornisce un servizio di hosting (Software as a Service, SaaS). Nel portale di Endress+Hauser, l'utente riceve i dati via Internet.



Per maggiori informazioni, v. Informazioni tecniche TI01229S e Istruzioni di funzionamento BA00050S

Field Xpert SFX350

Field Xpert SFX350 è un terminale portatile per la messa in servizio e la manutenzione. Consente configurazione e diagnostica efficienti dei dispositivi HART e FOUNDATION Fieldbus in **area sicura**.



Per i dettagli, consultare le Istruzioni di funzionamento BA01202S

Field Xpert SFX370

Field Xpert SFX370 è un terminale portatile per la messa in servizio e la manutenzione. Per configurazione e diagnostica efficienti dei dispositivi HART e FOUNDATION Fieldbus in **area sicura** e **area Ex**.



Per i dettagli, consultare le Istruzioni di funzionamento BA01202S

Accessori specifici per l'assistenza**DeviceCare SFE100**


Tool di configurazione per dispositivi da campo HART, PROFIBUS e FOUNDATION Fieldbus



Informazioni tecniche TI01134S

FieldCare SFE500

Tool per la gestione delle risorse d'impianto, basato su tecnologia FDT
 Consente la configurazione di tutti i dispositivi da campo intelligenti presenti nel sistema, e ne semplifica la gestione. Inoltre, utilizzando informazioni di stato, offre anche un metodo semplice ma efficace per verificare lo stato e le condizioni dei dispositivi.

 Informazioni tecniche TI00028S

Componenti di sistema


Memograph M RSG45

Il Data Manager avanzato è un sistema flessibile e potente per l'organizzazione dei valori di processo.
 Memograph M serve per le operazioni di acquisizione elettronica, visualizzazione, registrazione, analisi, trasmissione a distanza, archiviazione di segnali di ingresso analogici e digitali e, anche, di valori calcolati.


 Informazioni tecniche TI01180R e Istruzioni di funzionamento BA01338R

RN42


Barriera attiva a canale singolo con alimentazione ad ampia gamma per un isolamento elettrico sicuro dei circuiti di segnale standard da 4 ... 20 mA, trasparente al protocollo HART.

 Informazioni tecniche TI01584K e Istruzioni di funzionamento BA02090K

Documentazione

-  Per una descrizione del contenuto della documentazione tecnica associata, consultare:
- *Device Viewer* (www.endress.com/deviceviewer): inserire il numero di serie riportato sulla targhetta
 - *Endress+Hauser Operations app*: inserire il numero di serie indicato sulla targhetta oppure effettuare la scansione del codice matrice presente sulla targhetta.

La seguente documentazione è disponibile in base alla versione del dispositivo ordinata:

Tipo di documento	Obiettivo e contenuti del documento
Informazioni tecniche (TI)	Per la pianificazione del dispositivo Il documento riporta tutti i dati tecnici del dispositivo e fornisce una panoramica di accessori e altri prodotti specifici ordinabili.
Istruzioni di funzionamento brevi (KA)	Guida per l'accesso rapido al 1° valore misurato Le Istruzioni di funzionamento brevi forniscono tutte le informazioni essenziali, dai controlli alla consegna fino alla prima messa in servizio.
Istruzioni di funzionamento (BA)	È il documento di riferimento dell'operatore Queste Istruzioni di funzionamento contengono tutte le informazioni richieste in varie fasi della durata utile del dispositivo: da identificazione del prodotto, controllo alla consegna e immagazzinamento a montaggio, collegamento, funzionamento e messa in servizio fino a ricerca guasti, manutenzione e smaltimento.
Descrizione dei parametri dello strumento (GP)	Riferimento per i parametri specifici Questo documento descrive dettagliatamente ogni singolo parametro. La descrizione è rivolta a coloro che utilizzano il dispositivo per tutto il suo ciclo di vita operativa e che eseguono configurazioni specifiche.
Istruzioni di sicurezza (XA)	A seconda dell'approvazione, con il dispositivo vengono fornite anche istruzioni di sicurezza per attrezzature elettriche in area pericolosa. Le Istruzioni di sicurezza fanno parte delle Istruzioni di funzionamento.  Le informazioni sulle Istruzioni di sicurezza (XA) riguardanti il dispositivo sono riportate sulla targhetta.
Documentazione supplementare in funzione del dispositivo (SD/FY)	Rispettare sempre e tassativamente le istruzioni riportate nella relativa documentazione supplementare. La documentazione supplementare fa parte della documentazione del dispositivo.



www.addresses.endress.com
