

技术资料

Liquiline CM442/CM444/CM448

多参数变送器，最多可提供八个测量通道，连接 Memosens 数字式传感器



用于工业和环境领域中的过程监测和控制

应用

- 水和污水测量
- 电厂
- 化工行业
- 其他工业应用

优势

- 高使用灵活性：
 - 最多可以连接 8 路 Memosens 数字式传感器
 - 配备算数功能，用于计算新测量值
 - 数字现场总线通信（HART、PROFIBUS、Modbus、Ethernet/IP、PROFINET）和内置网页服务器
 - 可选清洗功能、控制器和报警继电器
 - 可选数字量或模拟量输入/输出
- Liquiline、采样仪和分析仪平台的所有产品均采用标准化操作方法，具有最高过程安全性
- 调试迅速：
 - Memosens 技术：传感器允许在实验室中标定，即插即用
 - Liquiline 变送器已经过预设置
 - 轻松实现功能扩展和优化
- 最小库存需求：
 - 跨平台模块化理念（例如：同一模块适用于不同平台，无需考虑参数）
 - 集成至 FieldCare 和 W@M 中，实现高效资产管理

目录

功能与系统设计	4	测试电压	25
的测量系统	4	电缆规格	25
应用实例	5		
设备结构	6	有源电流输出	25
插槽和端口分配	6	量程	25
模块顺序	6	信号特性	25
硬件升级的基本原则	7	电气参数	25
确定硬件出厂状态	7	电缆规格	26
接线端子分配图	7	继电器输出	26
设备设置实例 (CM442- **M1A1F0*)	8	电气参数	26
CM442 的电路框图	9	电缆规格	26
设备设置实例 (CM444- **M42A1FA*)	10	通信规范参数	27
CM444 的电路框图	12	HART	27
设备设置实例 (CM448- **26A1*)	14	PROFIBUS DP	27
CM448 的电路框图	15	Modbus RS485	27
		Modbus TCP	27
通信和数据处理	17	EtherNet/IP	28
		PROFINET	28
可靠性	17	网页服务器	29
可靠性	17	电源	29
易维护性	19	供电电压	29
安全	22	功率消耗	29
输入	22	保险丝	30
测量变量	22	过电压保护	30
测量范围	23	电缆入口	30
输入类型	23	连接电缆规格	31
输入信号	23	电气连接	31
电缆规格	23	连接选配模块	33
无源数字量输入	23	保护性接地连接	35
电气参数	23	传感器连接	36
量程	23	性能参数	39
标称输入电流	23	响应时间	39
PFM 功能	23	参考温度	39
测试电压	23	传感器输入的测量误差	39
电缆规格	23	电流输入和输出的测量误差	39
无源电流输入	23	数字量输入和数字量输出的频率误差	39
量程	23	电流输入和电流输出的分辨率	39
信号特性	23	重复性	39
内部电阻	23	安装	39
测试电压	23	安装要求	39
输出	24	安装	40
输出信号	24	环境条件	41
报警信号	25	环境温度范围	41
负载	25	储存温度范围	43
线性化功能和传输响应	25	相对湿度	43
无源数字量输出	25	防护等级	43
电气参数	25	抗振性	43
外接电源	25	电磁兼容性	43
PFM 功能	25	电气安全	43
辅助电压	25	污染等级	43
		环境压力补偿	43

机械结构	44
外形尺寸	44
重量	44
材质	44
可操作性	45
显示单元	45
操作方式	45
现场操作	45
远程操作	46
显示语言	46
证书和认证	46
订购信息	46
产品主页	46
Configurator 产品选型软件	47
供货清单	47
附件	47
设备专用附件	47
通信专用附件	52
服务专用附件	53
系统产品	54
其他附件	55

功能与系统设计

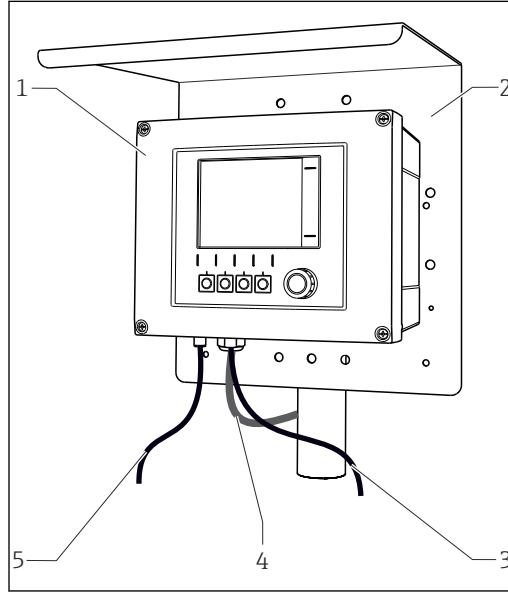
的测量系统

以下为测量系统示例。可以根据具体工况条件订购其他传感器和安装支架（www.endress.com/products）。

测量点

整套测量系统包括:

- Liquiline 变送器
- Memosens 数字式传感器
- 传感器配套安装支架
- 立柱固定装置或导轨 (可选)
- 防护罩 (可选)



A0012411

图 1 测量系统 (例如双通道型设备)

- 1 Liquiline
- 2 防护罩 CYY101 (可选)
- 3、5 传感器电缆 CYK10 或整体电缆
- 4 供电电缆 (用户自备)

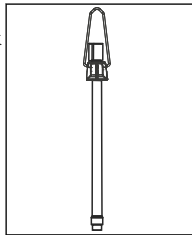
硝酸盐和 SAC

污水中的硝酸盐测量

- CAS51D-**A2 传感器, 带整体电缆
- Dipfit CYA112 浸入式安装支架
- CYH112 安装支座

污水处理厂出水口的 SAC 测量

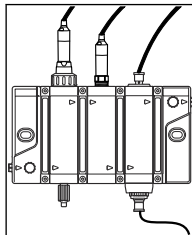
- CAS51D-**2C2 传感器, 带整体电缆
- Dipfit CYA112 浸入式安装支架
- CYH112 安装支座



消毒剂

饮用水中的余氯 (和 pH) 测量

- CCS51D 数字式余氯传感器
- Memosens CPS11E 数字式 pH 电极
- CYK10 测量电缆
- CYA27 流通式安装支架



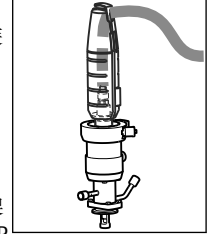
pH/ORP 测量

饮用水中的 pH 测量

- Cleanfit CPA871 可伸缩式安装支架
- Memosens CPS11E 数字式 pH 电极
- CYK10 测量电缆

饮用水中的 ORP 测量

- Dipfit CYA112 浸入式安装支架
- Memosens CPS12E 数字式 ORP 电极
- CYK10 测量电缆



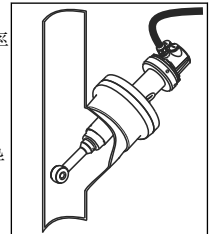
电导率测量

污水处理中的电导率测量

- Indumax CLS50D 数字式电导率传感器
- 传感器整体电缆

电厂冷却水的电导式电导率测量

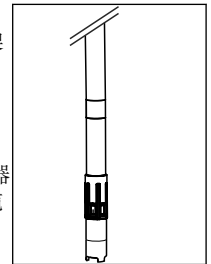
- Memosens CLS15E 数字式电导率传感器
- CYK10 测量电缆



溶解氧测量

曝气池中的溶解氧测量

- Dipfit CYA112 浸入式安装支架
- CYH112 安装支座
- 传感器
 - COS61D 数字式溶解氧传感器 (荧光法), 带整体电缆
 - COS51E 数字式溶解氧传感器 (覆膜法), 带 CYK10 电缆



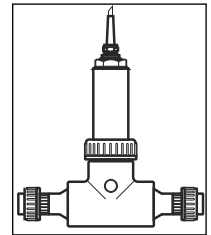
浊度和界面

工业水中的浊度测量

- Turbimax CUS51D 悬浮物测量传感器, 带整体电缆
- Flowfit CUA250 安装支架
- CUR3 喷头 (可选)

初沉池中的污泥界面测量

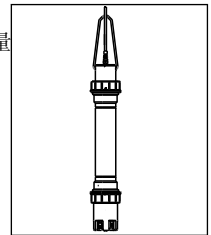
- Turbimax CUS71D 悬浮物测量传感器
- CYA112 安装支架
- CYH112 安装支座




离子选择电极

曝气池中的铵盐和硝酸盐测量

- CAS40D 数字铵盐和硝酸盐测量传感器, 带整体电缆
- CYH112 安装支座

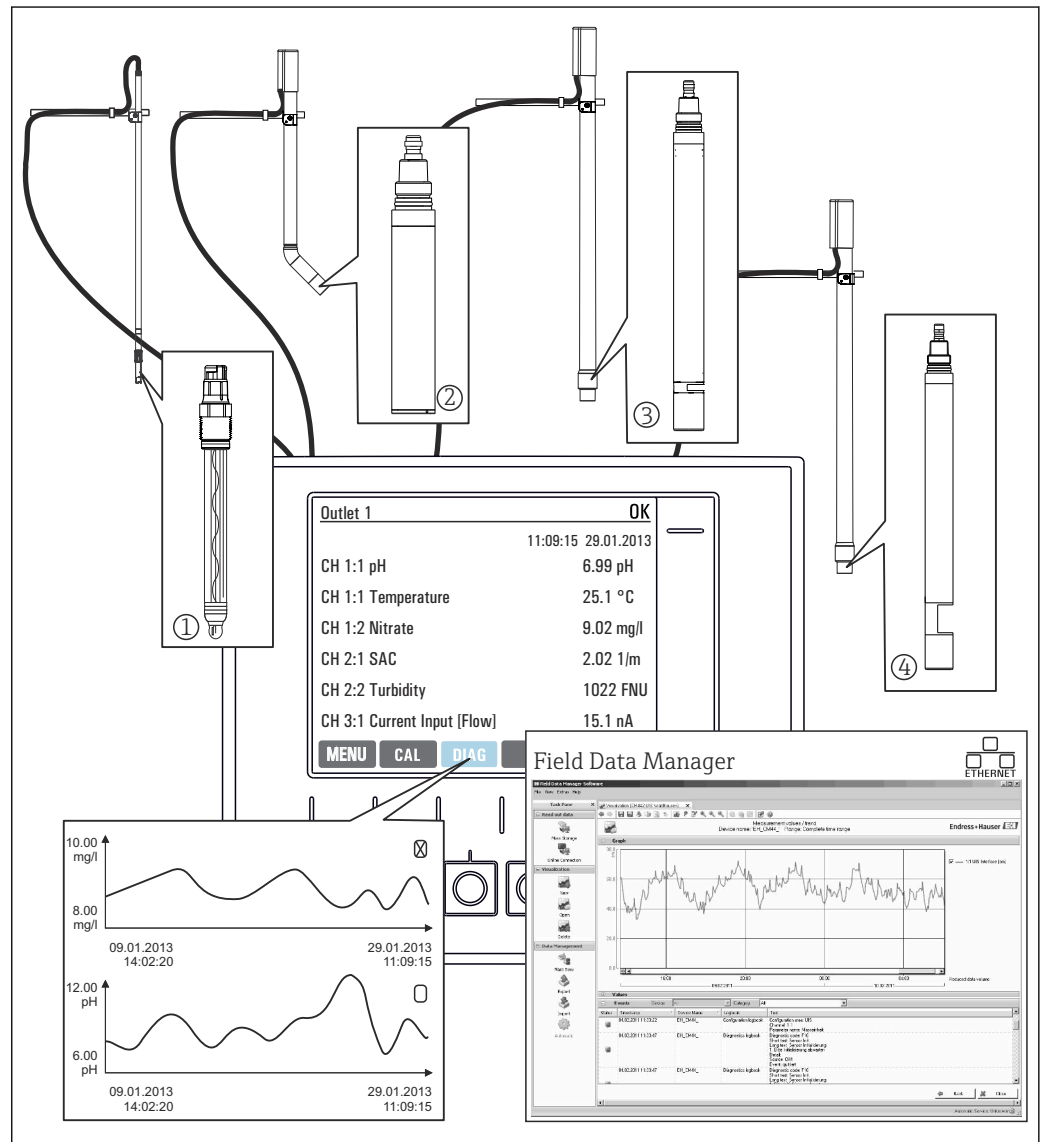


 户外使用时应始终安装防护罩 (参考“附件”), 保护恶劣气候条件下的变送器。

应用实例

测量点: 污水处理厂出水口 (明渠)

- CM444-AAM44A0FF 变送器, 连接:
 - 4 x Memosens 数字式传感器、Modbus TCP 通信、4 x 继电器 (清洗/限值)、2 x 模拟量电流输入
- CPS11E (图号 1), 进行 pH 测量和温度测量 (www.endress.com/cps11e)
- CUS51D (图号 2), 进行浊度测量 (www.endress.com/cus51d)
- CAS51D (图号 3), 进行硝酸盐测量 (www.endress.com/cas51d)
- CAS51D (图号 4), 进行光谱吸收系数 (SAC) 测量 (www.endress.com/cas51d)
- 通过电流输入进行外部流量测量
- CYH112 安装支座, 与 CYA112 安装支架配套使用 (www.endress.com/cyh112)



A0025077

图 2 污水处理厂出水口的测量点示意图

数据保持

- 储存所有测量值, 包括外部参数值, 储存在非易失性存储单元中 (数据日志)
- 通过用户自定义测量菜单和数据日志的数据曲线现场查看数据
- 通过以太网、CDI 接口或 SD 卡传输数据, 储存在防篡改数据库中 (现场数据管理器)
- 数据以 CSV 文件输出 (Microsoft Excel)

设备结构

插槽和端口分配

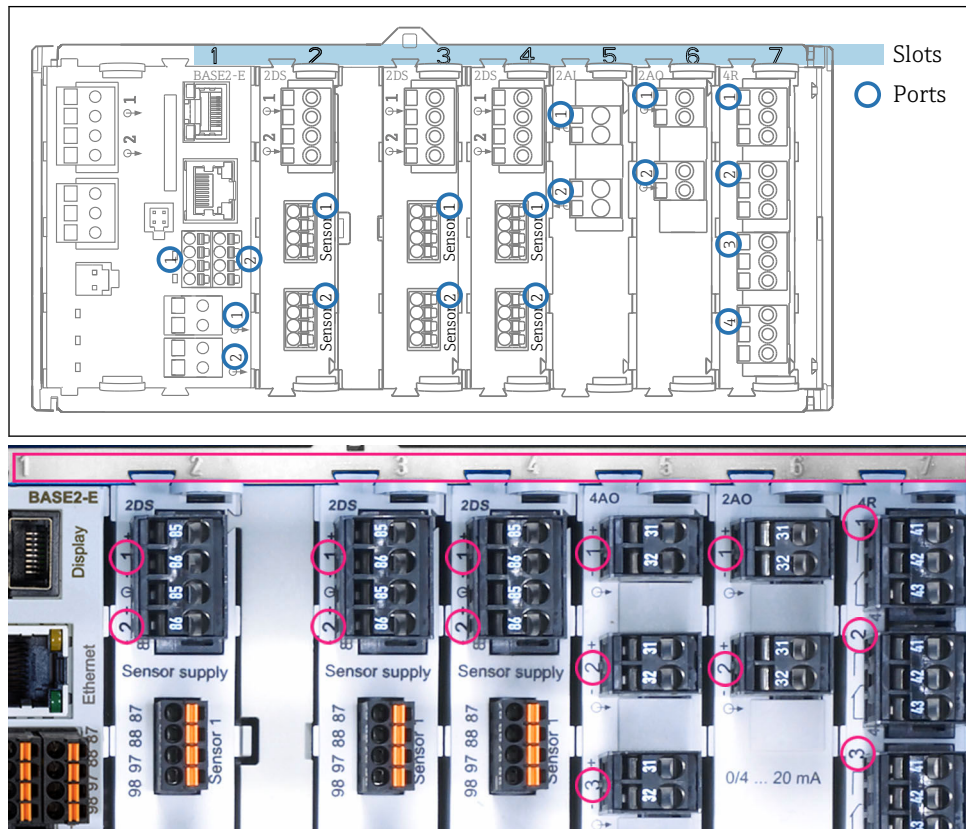


图 3 硬件模块的插槽和端口分配示意图

Outlet 1	OK
CH1: 1:1 pH Glass RTT 6.95 pH	Port Slot
CH2: 1:2 TU/TS 500.0 g/l	
CH3: 5:1 SAC 500.0 1/m	
CH4: 5:2 Cond i RTT 2.62 mS/cm	
CH5: 6:1 Chlorine 28.33 mg/l	
CH6: 6:2 Redox ± 51 mV	
CH7: 7:1 Oxygen (am... 32.86 mg/l	
CH8: 7:2 Cond c RTT 131.1 µS/cm	
MENU CAL DIAG HOLD	

图 4 插槽和端口的显示示意图

- 按照插槽和端口序号升序将输入分配给各个测量通道。
实例：
“CH1: 1:1 pH glass”表示：
通道 1 (CH1) 对应插槽 1 (基本模块)：端口 1 (输入 1) 连接 pH 玻璃电极
- 按功能命名输出和继电器，例如“电流输出”，并按照插槽和端口序号升序显示

模块顺序

取决于订购型号，设备配备多个电子模块，按照指定升序顺序分配给插槽 0...7。如无特定模块，下一个模块自动向上移动：

- 基本模块（始终存在）始终使用插槽 0 和 1
- 现场总线模块 485DP 或 485MB
- Memosens 输入模块 2DS (DS = 数字式传感器)
- 数字量输入和输出的扩展模块 DIO (DIO = 数字量输入和输出)
- 电流输入模块 2AI (AI = 模拟量输入)
- 电流输出模块 4AO 或 2AO (AO = 模拟量输出)
- 继电器模块 AOR、4R 或 2R (AOR = 模拟量输出+继电器，R = 继电器)

本安传感器通信模块 2DS Ex-i:

- CM442/CM442R: 始终安装在插槽 2 中
- CM444/CM444R: 始终安装在插槽 7 (双通道型) 和插槽 6 (四通道型) 中
- CM448/CM448: 可以安装在插槽 7、插槽 6、插槽 5 中

i 连接带 2 个端口的模块之前，首先连接带 4 个端口的相同类型的模块。

硬件升级的基本原则

- i** 进行设备升级时，请注意：
- 仅升级至 1x 4 AO 模块
 - 最多允许使用两个“DIO”模块。

确定硬件出厂状态

必须了解订购 Liquiline 变送器的模块类型和数量，确定 Liquiline 的发货状态。

- 基本模块
所有型号的变送器均带一个基本模块。始终使用插槽 0 和 1。
- 现场总线模块
可选且仅允许使用一个现场总线模块。
- 输入模块
 - 必须明确分配订购的可选输入数量。
 - 实例：
2 路电流输入 = 2 AI 模块
4 路 Memosens 数字输入 = 基本模块的 2 路输入 + 2 路其他输入的模块 2DS
- 电流输出和继电器
存在多种模块组合。
下表列举了组合模块信息，取决于输出的类型和数量。

电流输出	继电器		
	0	2	4
2	-	1 x 2R	1 x 4R
4	1 x 2AO	1 x AOR	1 x 2AO + 1 x 4R
6	1 x 4AO	1 x 4AO + 1 x 2R	1 x 4AO + 1 x 4R
8	1 x 4AO + 1 x 2AO	1 x 4AO + 1 x 2AO + 1 x 2R	1 x 4AO + 1 x 2AO + 1 x 4R

- ▶ 累加模块数量，并按照指定顺序进行模块和插槽的分类 → 图 6。
- ↳ 变送器的插槽分配。

接线端子分配图

- i** 唯一接线端子名称的命名规则：
插槽号:端口号:接线端子号

实例：继电器的常开触点 (NO)

设备带 4 路数字式传感器输入、4 路电流输出和 4 路继电器

- 基本模块 BASE2-E (带 2 路传感器输入，2 路电流输出)
- 2DS 模块 (2 路传感器输入)
- 2AO 模块 (2 路电流输出)
- 4R 模块 (4 路继电器)

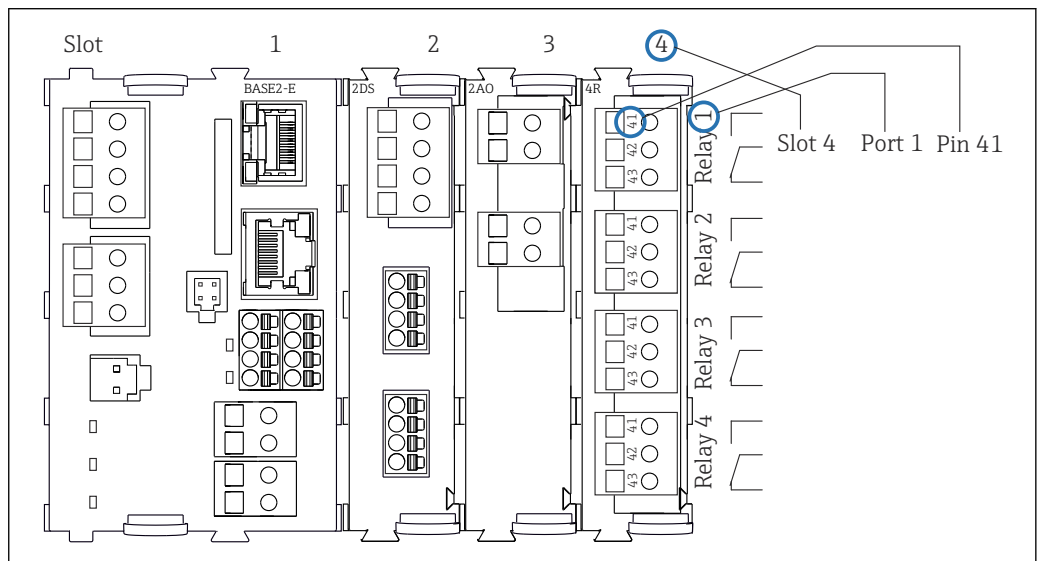
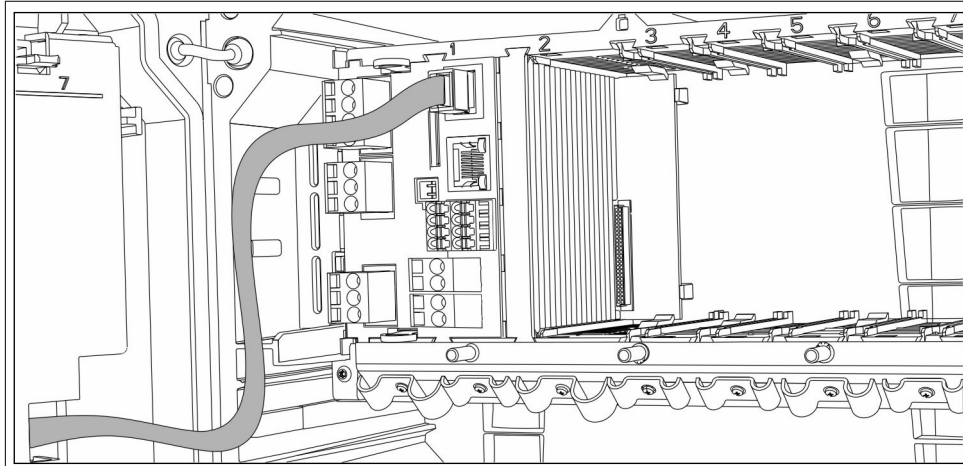


图 5 继电器常开触点 (41 号接线端子) 的接线端子分配图

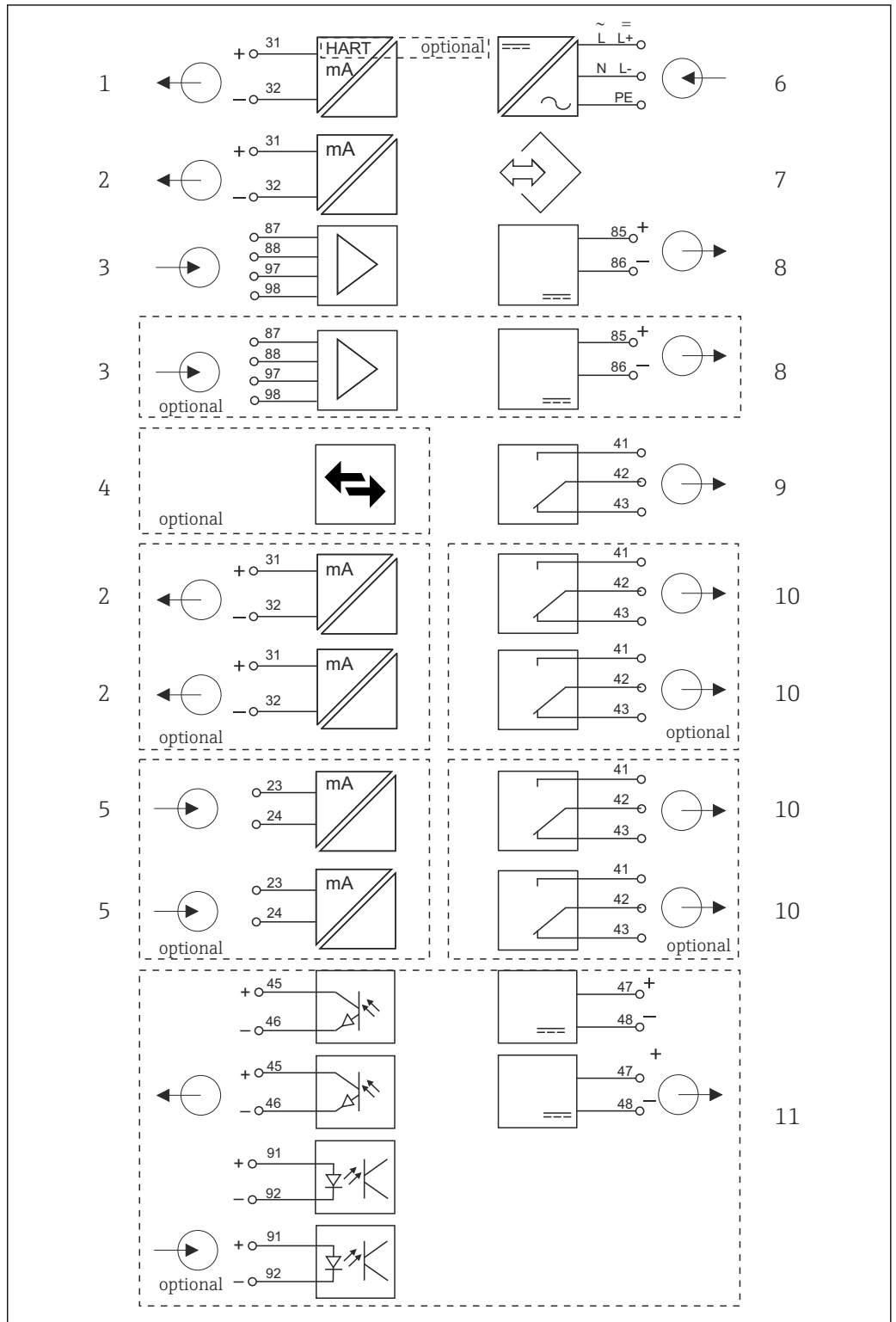
A0039621

设备设置实例 (CM442-
**M1A1F0*)



订购基本型变送器 (实例)	<ul style="list-style-type: none"> ▪ 订货号 CM442-**M1A1F0* ▪ 功能: 1 路 Memosens, 2 路电流输出, 无 HART 通信
扩展选项, 无需附加模块	<p>使用激活码激活:</p> <ul style="list-style-type: none"> ▪ 第 2 路 Memosens 输入 (71114663) ▪ HART 通信 (71128428) ▪ EtherNet/IP 通信 + 网页服务器 (71449914) ▪ Modbus TCP 通信 + 网页服务器 (71449915) ▪ PROFINET 通信 + 网页服务器 (71449901) ▪ 网页服务器 (71449918)
扩展选项, 使用空闲插槽 2 中的扩展模块	<p>PROFIBUS DP 通信 (485DP 模块) 或 Modbus RS485 通信 (485MB 模块):</p> <ul style="list-style-type: none"> ▪ PROFIBUS DP 通信 485DP 模块 (71575177) ▪ Modbus RS485 通信 485MB 模块 (71575178) <p> 加装 485DP 或 485MB 模块时, 将关闭当前所有电流输出!</p> <p>附加输入或输出、继电器:</p> <ul style="list-style-type: none"> ▪ 2AI 模块 (71135639): 2 路电流输入 ▪ 2AO 模块 (71135632): 2 路电流输出 ▪ AOR 模块 (71111053): 2 路电流输出, 2 路继电器 ▪ 2R 模块 (71125375) 或 4R 模块 (71125376): 2 路或 4 路继电器 ▪ DIO 模块 (71135638): 2 路数字量输入和 2 路数字量输出
变送器升级为 CM444 或 CM448	<ul style="list-style-type: none"> ▪ 升级套件 71470973 (100...230 V AC 供电) 或 71470975 (24 V DC 供电) <ul style="list-style-type: none"> ▪ 扩展供电单元和背板 ▪ 基本模块 BASE2-E (Memosens 输入与基本型变送器相同) ▪ 6 个插槽, 用于扩展模块 ▪ 扩展选项: <ul style="list-style-type: none"> ▪ 第 2 路 Memosens 输入 (71114663), 附加模块与 CM442 相同 ▪ 安装合适数量的 Memosens 输入模块 2DS (71135631)后, 最多提供 8 个测量通道
基本扩展规则	<p>电流输入和输出的总数不得超过 8 路。</p>
使用 CUS71D 传感器进行界面测量时的限制	<ul style="list-style-type: none"> ▪ CM442: 仅允许连接 1 个 CUS71D。不允许使用第 2 路 Memosens 输入。 ▪ 扩展至 CM444: 允许 CUS71D 或其他传感器的组合。可使用所有 Memosens 输入 (最多 4 路)。 ▪ 不建议扩展至 CM448, 原因是 Memosens 输入数量限制为 4 路。
Configurator 产品选型软件	<p>www.endress.com/cm442</p>

CM442 的电路框图

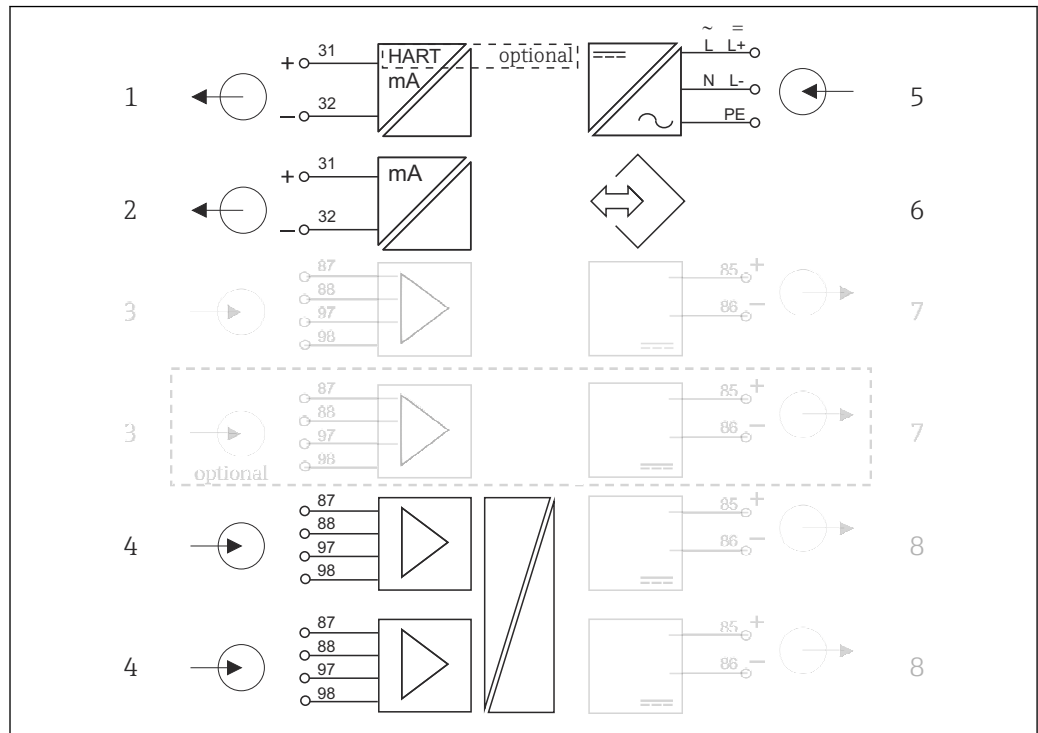


A0039427

图 6 CM442 的电路框图

- | | | | |
|---|-------------------------------|----|------------------|
| 1 | 电流输出 1:1 + HART (可选) | 6 | 电源 |
| 2 | 电流输出 (可选 2 路) | 7 | 服务接口 |
| 3 | 2 路 Memosens 输入 (可选 1 路) | 8 | 电源, 连接带整体电缆的传感器 |
| 4 | PROFIBUS DP/Modbus/以太网通信 (可选) | 9 | 报警继电器 |
| 5 | 2 路电流输入 (可选) | 10 | 2 路或 4 路继电器 (可选) |
| | | 11 | 2 路数字量输入和输出 (可选) |

CM442 (安装有传感器通信模块 2DS Ex-i) 的电路框图

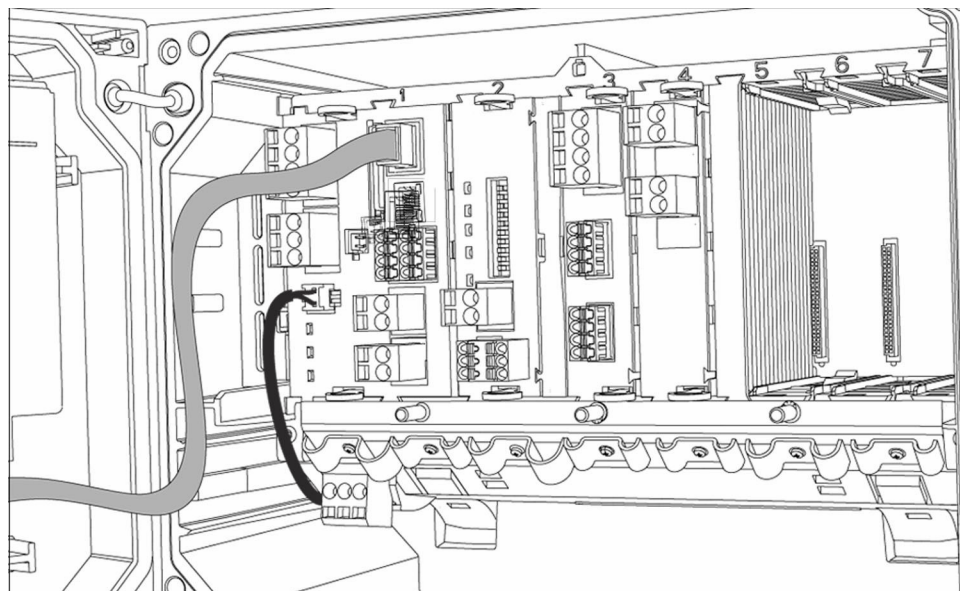


A0046460

图 7 CM442 (安装有本安传感器通信模块 2DS Ex-i) 的电路框图

- | | | | |
|---|--|---|-------------------------------|
| 1 | 电流输出 1:1 + HART (可选) | 5 | 电源 |
| 2 | 电流输出 (可选 2 路) | 6 | 服务接口 |
| 3 | BASE2 模块的 2 路 Memosens 输入 (关闭) | 7 | BASE2 模块的电源, 连接带整体电缆的传感器 (关闭) |
| 4 | 传感器通信模块 2DS Ex-i 的 2 路 Memosens 输入, 连接本安 Memosens 数字式传感器 | 8 | 电源, 连接带整体电缆的传感器 |

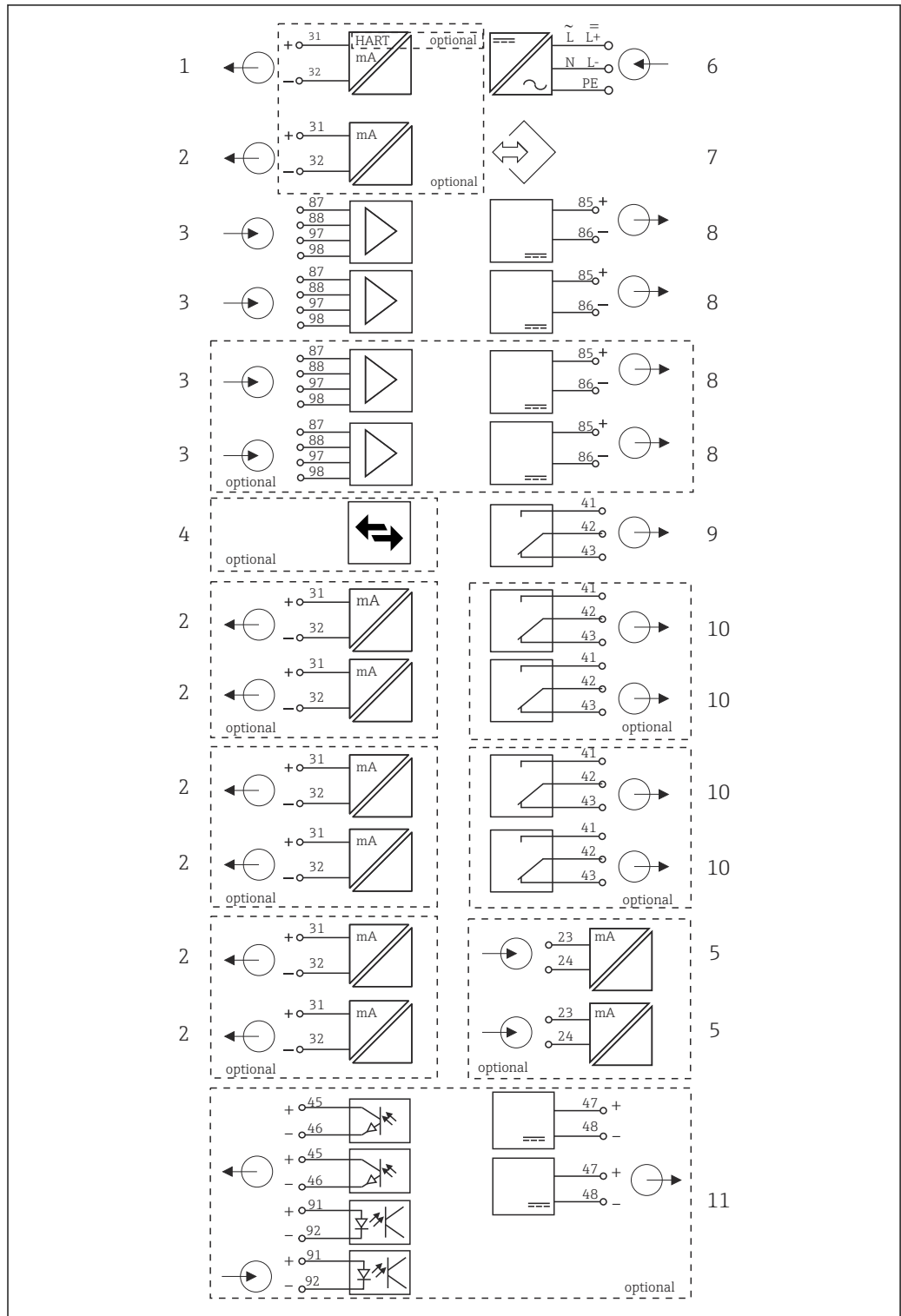
设备设置实例 (CM444-
**M42A1FA*)



A0050485

订购基本型变送器 (实例)	<ul style="list-style-type: none"> ▪ 订货号: CM444-**M42A1FA* ▪ 功能: <ul style="list-style-type: none"> ▪ 4 路 Memosens 输入 (BASE2-E 模块提供 2 路, 扩展模块 2DS 提供 2 路) ▪ PROFIBUS 通信 (485DP 模块) ▪ 网页服务器 (BASE2-E 模块) ▪ 2 路电流输出, 无 HART 通信 (BASE2-E 通信模块) ▪ 2 路电流输入 (2AI 模块) <p>在此实例中, 仍有 3 个插槽未使用。其他型号的可用插槽数量不一。</p>
扩展选项, 无需附加模块	无
改装选项, 无需附加模块	<p>改装时拆除模块 485DP, 并输入激活码:</p> <ul style="list-style-type: none"> ▪ Modbus TCP 通信 + 网页服务器 (71449915) ▪ EtherNet/IP 通信 + 网页服务器 (71449914) ▪ PROFINET 通信 + 网页服务器 (71449901) ▪ HART 通信 (71128428) ▪ 网页服务器 (71449918)
改装选项, 更换旧模块	<p>更改通信类型时将 485DP 模块更换为 485MB 模块。之前使用的通信类型将停用!</p> <p>485MB 模块: Modbus RS485 + 网页服务器 (订货号: 71575178)</p>
扩展选项, 在空闲插槽 5...7 安装扩展模块	<p>上述实例中仅可使用:</p> <ul style="list-style-type: none"> ▪ 2R 模块 (71125375) 或 4R 模块 (71125376) : 2 路或 4 路继电器 ▪ DIO 模块 (71135638) : 2 路数字量输入和 2 路数字量输出 <p>如果扩展至 8 路测量通道: 2DS 模块 (71135631) : 2 路 Memosens 输入</p> <p>拆除 485DP 现场总线模块后安装的附加输入或输出和继电器:</p> <ul style="list-style-type: none"> ▪ 2AO 模块 (71135632) : 2 路电流输出 ▪ AOR 模块 (71111053) : 2 路电流输出, 2 路继电器 ▪ 2R 模块 (71125375) 或 4R 模块 (71125376) : 2 路或 4 路继电器 ▪ DIO 模块 (71135638) : 2 路数字量输入和 2 路数字量输出 <p> 如果拆除 485DP 现场总线模块, 并且启用 BASE2-E 模块上的以太网现场总线通信功能, 最多可以使用 6 路电流输出。如果安装 485DP 现场总线模块, 仅允许使用 2 路电流输出。</p>
基本扩展规则	电流输入和输出的总数不得超过 8 路。
使用 CUS71D 传感器进行界面测量时的限制	<ul style="list-style-type: none"> ▪ 使用 CM444 时, 可以连接任意组合的 Memosens 数字式传感器 (最多 4 路)。 ▪ 不建议扩展至 CM448, 原因是连接 CUS71D 时 Memosens 输入数量限制为 4 路。
Configurator 产品选型软件	www.endress.com/cm444

CM444 的电路框图

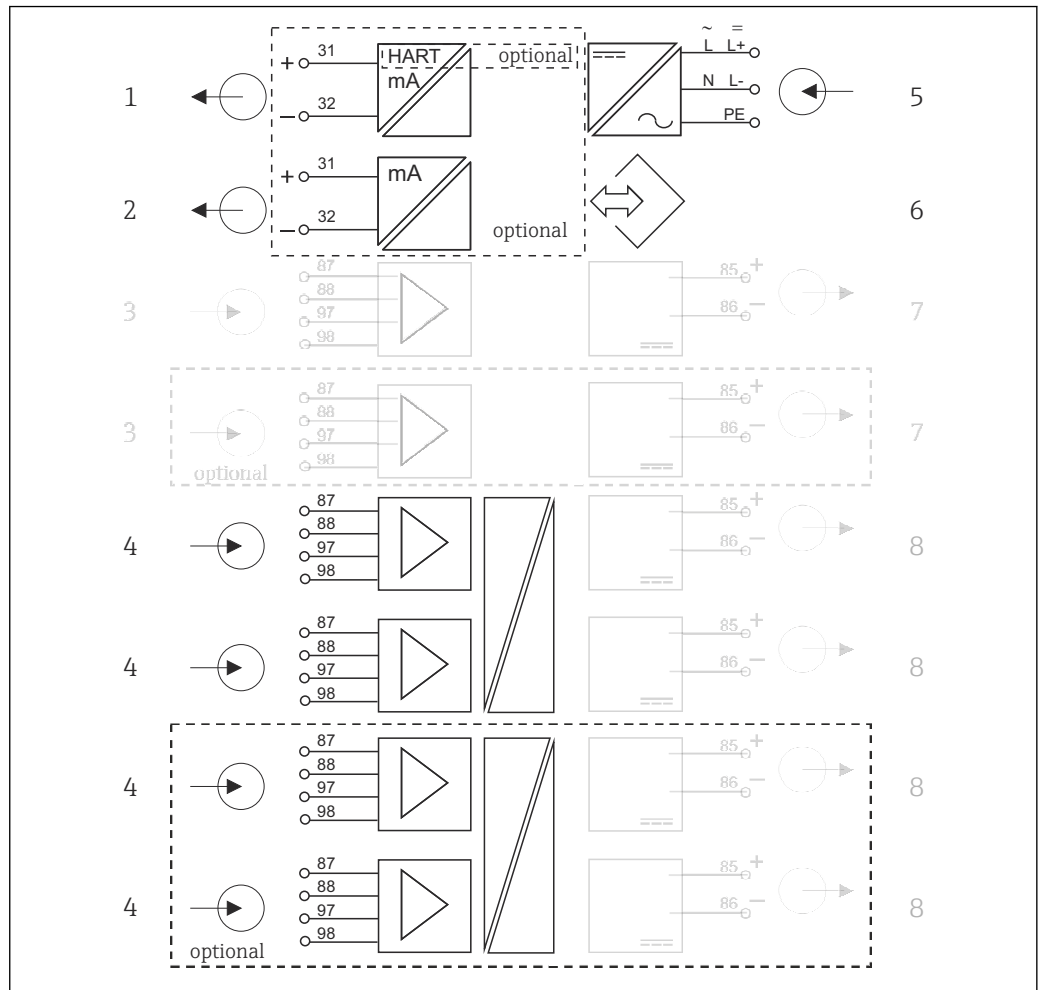


A0039431

图 8 CM444 的功能框图

- | | | | |
|---|---------------------------------|----|------------------|
| 1 | 电流输出 1:1 + HART (均可选) | 6 | 电源 |
| 2 | 最多 7 路电流输出 (可选) | 7 | 服务接口 |
| 3 | Memosens 输入 (2 路标准输入 + 2 路可选输入) | 8 | 电源, 连接带整体电缆的传感器 |
| 4 | PROFIBUS DP/Modbus/以太网通信 (可选) | 9 | 报警继电器 |
| 5 | 2 路电流输入 (可选) | 10 | 2 路或 4 路继电器 (可选) |
| | | 11 | 2 路数字量输入和输出 (可选) |

CM444 (安装有传感器通信模块 2DS Ex-i) 的电路框图

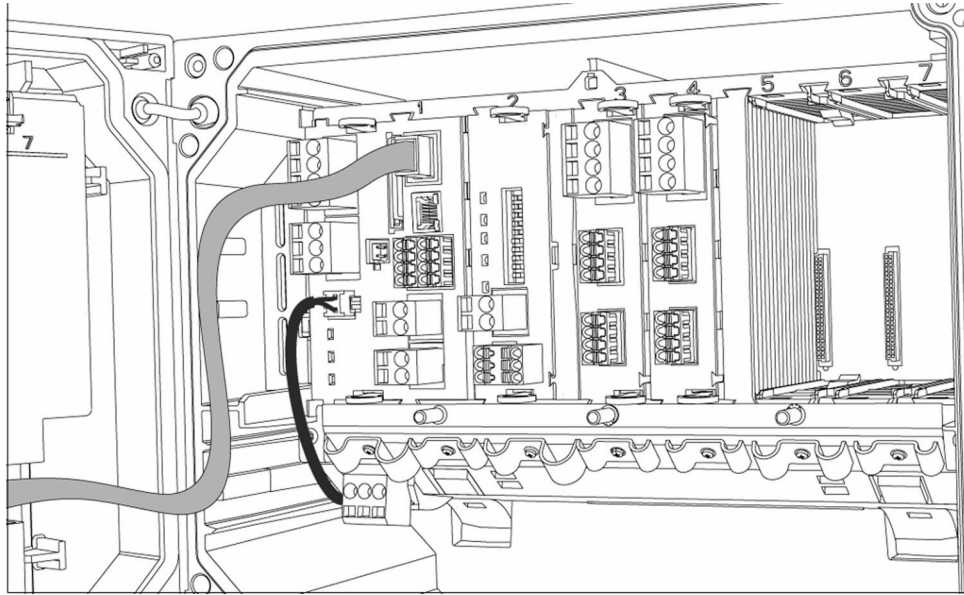


A0046471

9 CM444 (安装有本安传感器通信模块 2DS Ex-i) 的电路框图

- | | | | |
|---|--|---|-------------------------------|
| 1 | 电流输出 1:1 + HART (可选) | 5 | 电源 |
| 2 | 电流输出 (可选 2 路) | 6 | 服务接口 |
| 3 | BASE2 模块的 2 路 Memosens 输入 (关闭) | 7 | BASE2 模块的电源, 连接带整体电缆的传感器 (关闭) |
| 4 | 传感器通信模块 2DS Ex-i 的 2 路 Memosens 输入, 连接本安 Memosens 数字式传感器 | 8 | 电源, 连接带整体电缆的传感器 |

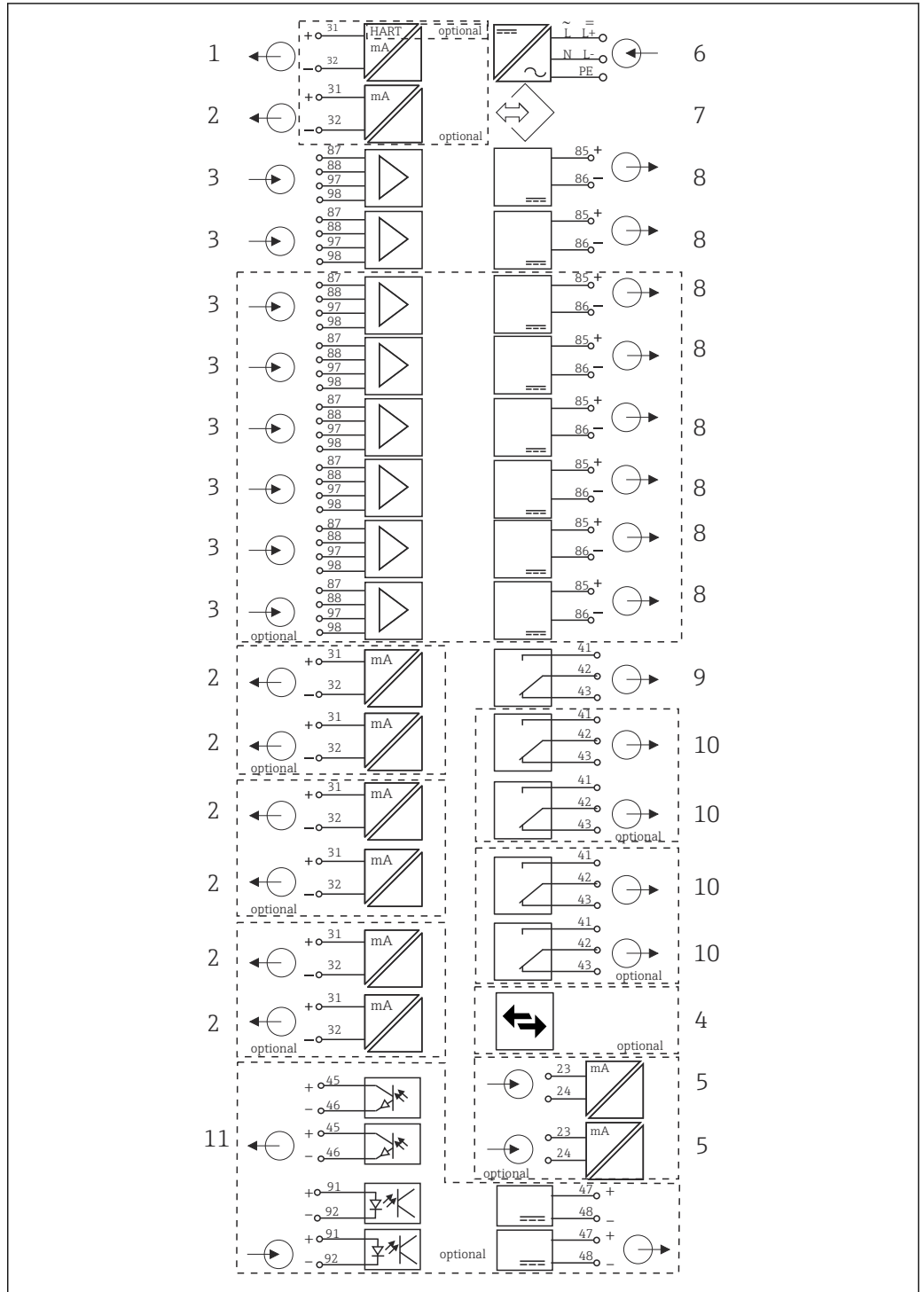
设备设置实例 (CM448-
**26A1*)



A0050483

订购基本型变送器 (实例)	<ul style="list-style-type: none"> ▪ 订货号: CM448-**26A1* ▪ 功能: <ul style="list-style-type: none"> ▪ 6路 Memosens 输入 (BASE2-E 模块提供 2 路, 2 个扩展模块 2DS 各提供 2 路) ▪ PROFIBUS 通信 (485DP 模块) ▪ 网页服务器 (BASE2-E 模块) <p>在此实例中, 仍有 3 个插槽未使用。其他型号的可用插槽数量不一。</p>
扩展选项, 无需附加模块	输入激活码, 启用基本模块的电流输出: 2 路电流输出 (71140891)
改装选项, 无需附加模块	<p>改装时拆除 485DP 模块, 输入激活码, 启用 BASE2 模块上的通信功能:</p> <ul style="list-style-type: none"> ▪ Modbus TCP 通信 + 网页服务器 (71449915) ▪ EtherNet/IP 通信 + 网页服务器 (71449914) ▪ PROFINET 通信 + 网页服务器 (71449901) ▪ HART 通信 (71128428) ▪ 网页服务器 (71449918)
改装选项, 更换旧模块	更改通信类型时将 485DP 模块更换为 485MB 模块。之前使用的通信类型将停用! 485MB 模块: Modbus RS485 + 网页服务器 (订货号: 71575178)
扩展选项, 在空闲插槽 5...7 安装扩展模块	<p>如果扩展至 8 路测量通道:</p> <p>2DS 模块 (71135631) : 2 路 Memosens 输入</p> <p>附加输入或输出、继电器:</p> <ul style="list-style-type: none"> ▪ 2AO 模块 (71135632) : 2 路电流输出 ▪ 2AI 模块 (71135639) : 2 路电流输入 ▪ AOR 模块 (71111053) : 2 路电流输出, 2 路继电器 ▪ 2R 模块 (71125375) 或 4R 模块 (71125376) : 2 路或 4 路继电器 ▪ DIO 模块 (71135638) : 2 路数字量输入和 2 路数字量输出 <p> 如果拆除 485DP 模块, 并且启用以太网现场总线通信功能, 最多可以使用 6 路电流输出。如果安装 485DP 现场总线模块, 仅允许使用 2 路电流输出。</p>
基本扩展规则	电流输入和输出的总数不得超过 8 路。
使用 CUS71D 传感器进行界面测量时的限制	最多允许连接 4 路 Memosens 输入! 允许同时连接 CUS71D 和其他任意 Memosens 数字式传感器。
Configurator 产品选型软件	www.endress.com/cm448

CM448 的电路框图

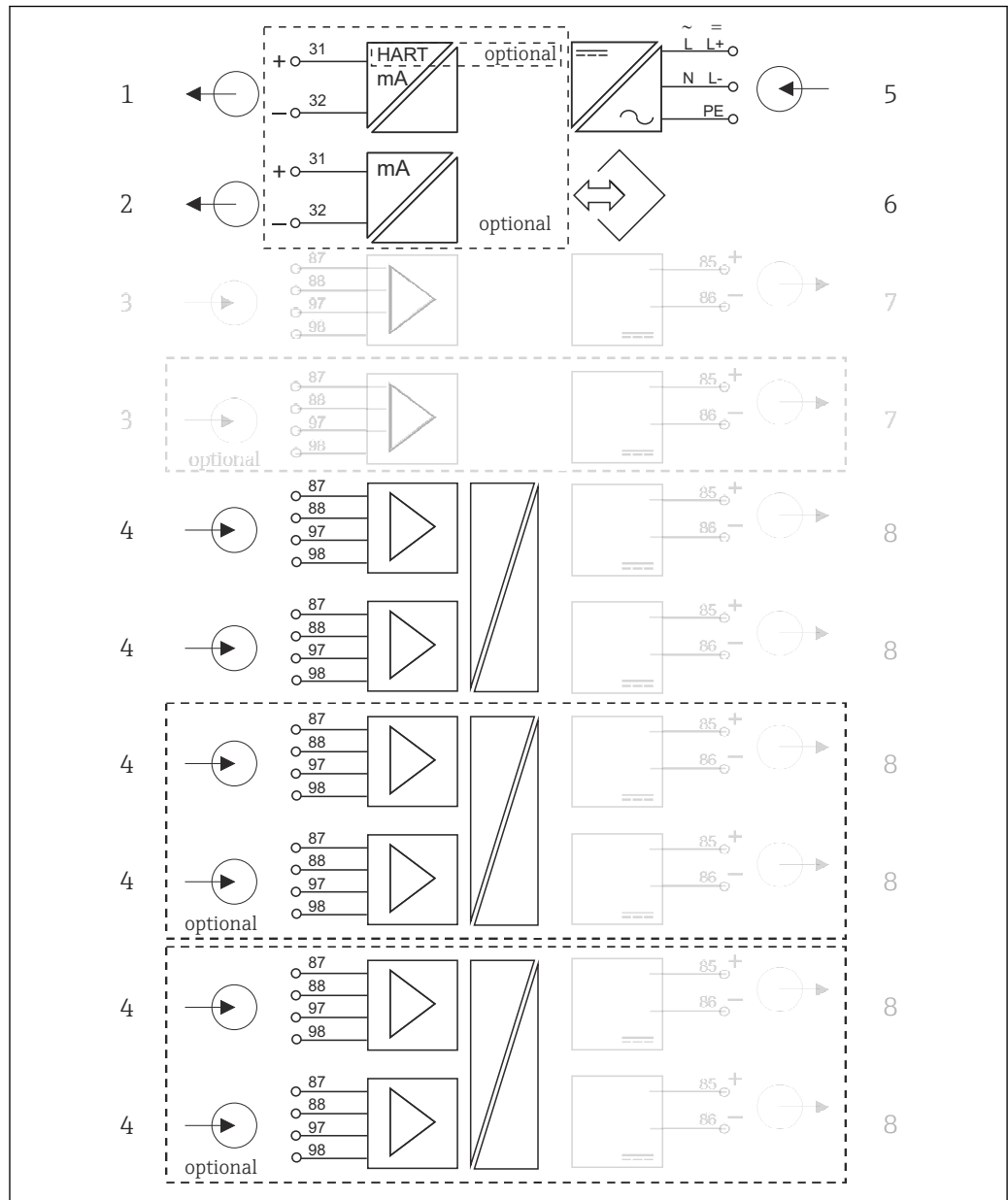


A0039429

图 10 CM448 的电路框图

- | | | | |
|---|-------------------------------|----|------------------|
| 1 | 电流输出 1:1 + HART (均可选) | 7 | 服务接口 |
| 2 | 最多 7 路电流输出 (可选) | 8 | 电源, 连接带整体电缆的传感器 |
| 3 | 最多 8 路 Memosens 输入 (其中 2 路可选) | 9 | 报警继电器 |
| 4 | PROFIBUS DP/Modbus/以太网通信 (可选) | 10 | 2 路或 4 路继电器 (可选) |
| 5 | 2 路电流输入 (可选) | 11 | 2 路数字量输入和输出 (可选) |
| 6 | 电源 | | |

CM448 (安装有传感器通信模块 2DS Ex-i) 的电路框图



A0046567

图 11 CM448 (安装有本安传感器通信模块 2DS Ex-i) 的电路框图

- | | | | |
|---|--|---|-------------------------------|
| 1 | 电流输出 1:1 + HART (可选) | 5 | 电源 |
| 2 | 电流输出 (可选 2 路) | 6 | 服务接口 |
| 3 | BASE2 模块的 2 路 Memosens 输入 (关闭) | 7 | BASE2 模块的电源, 连接带整体电缆的传感器 (关闭) |
| 4 | 传感器通信模块 2DS Ex-i 的 2 路 Memosens 输入, 连接本安 Memosens 数字式传感器 | 8 | 电源, 连接带整体电缆的传感器 |

通信和数据处理

通信协议:

现场总线系统

- HART
- PROFIBUS DP (Profile 3.02)
- Modbus TCP 或 RS485
- PROFINET
- EtherNet/IP



仅允许激活一种现场总线通信方式。当前使用的总线类型取决于最近输入的激活码。

提供设备驱动程序，通过现场总线完成基本设置、显示测量值和诊断信息。无法通过现场总线进行全部设备设置。

485DP/485MB 扩展模块和电流输出

PROFIBUS DP 和 Modbus RS485 通信:

- CM442
不支持多路电流输出。安装 485DP/485MB 模块后，关闭当前所有电流输出。
搭配使用传感器通信模块 2DS Ex-i 时，不支持 PROFIBUS DP 和 Modbus RS485 通信。
- CM444/CM448
最多支持 2 路电流输出。

Base2 扩展模块的以太网通信和电流输出

- CM442
最多支持 2 路电流输出。
- CM444 和 CM448
最多支持 6 路电流输出。

设备上的总线端接

- 通过 485DP/485MB 总线模块上的拨动开关
- 通过 485DP/485MB 总线模块上的 LED 指示灯“T”显示连接状态

可靠性

可靠性

Memosens

Memosens 使得测量点更安全、更可靠:

- 非接触式数字信号传输方式，实现最佳电气隔离效果
- 无接触腐蚀
- 整体防水防潮
- 允许实验室传感器标定，提升了过程测量点的适用性
- 采用本安型电子部件，完全可以在危险区中测量
- 记录传感器参数，进行预维护，例如:
 - 总工作小时数
 - 极高或极低测量值的工作小时数
 - 高温条件下的工作小时数
 - 蒸汽消毒次数
 - 传感器状态

心跳自诊断

- 在心跳自诊断界面中，图标显示设备和传感器健康状况，并显示维护或（传感器）标定定时器
- 设备健康和传感器状况的心跳信息
 - ☺: 传感器和设备状况和维护定时器的数值大于 20%; 无需安排维护
 - ☹: 传感器和设备状况或维护定时器的数值在 5...20%之间; 无需立即安排维护，但需要计划维护
 - ☹: 传感器和设备状况或维护定时器的数值小于 5 %，建议立即安排维护
- 通过心跳传感器状况评估标定效果和传感器的诊断功能。

标定结果、测量值状态或超过设定的最大工作小时数都会出现不开心表情符号。在传感器设置菜单中设置限定值，保证心跳自诊断能够满足实际应用的要求。

心跳状态与 NAMUR 故障等级

心跳状态说明传感器或设备状况，NAMUR 故障等级（F、C、M、S）评估测量值的可靠性。两者相互关联，但又并非必须关联。

实例 1

- 传感器的剩余清洗次数达到最大设定值的 20%。心跳图标从☺切换至☹。此时，测量值仍可靠，NAMUR 状态信号不改变。
- 如果清洗次数超过最大设定值，心跳图标从☹切换至☺。此时，测量值仍可靠，NAMUR 状态信号切换至 M（需要维护）。

实例 2

- 传感器断路。心跳状态立即从☺切换至☹，且 NAMUR 状态信号立即切换至 F（故障）。


心跳自监测


Memosens 数字式传感器参数通过 EtherNet/IP、PROFINET、PROFIBUS DP、HART、Modbus RTU 和 Modbus TCP 现场总线协议传输，例如用于进行预维护。


传感器参数包括：


- 总工作小时数
- 出现极高或极低测量值的工作小时数
- 高温工况下总工作小时数
- 蒸汽消毒次数
- 传感器标识
- 标定信息

 EtherNet/IP 通信的详细信息参见网站上的产品主页（→ SD01293C）。

 Modbus 通信的详细信息参见网站上的产品主页（→ SD01189C）。

 PROFINET 通信的详细信息参见网站上的产品主页（→ SD02490C）。

 PROFIBUS 通信的详细信息参见网站上的产品主页（→ SD01188C）。

 HART 通信的详细信息参见网站上的产品主页（→ SD01187C）。

心跳自校验

心跳验证能够验证测量设备是否正确工作，无需中断过程。因此，可以随时存档记录。

电极检测系统 (SCS)

电极检测系统(SCS)监测 pH 玻璃电极的高阻抗。超出阻抗值范围时，触发报警。

- 玻璃破裂是导致高阻抗值下降的主要原因。
- 导致阻抗值增大的原因如下：
 - 电极干燥
 - pH 玻璃膜磨损

 SCS 可以分别打开或关闭上限值和下限值。

过程检测系统 (PCS)

过程检测系统(PCS)检测测量信号是否处于停滞状态。在指定时间内测量信号未发生变化时(多个测量值)，触发报警。

导致测量值停滞的主要原因如下：

- 传感器被污染，或传感器未浸入在介质中
- 传感器故障
- 过程错误(例如：通过控制系统)

自监测功能

出现过电流现象时，关闭电流输入；一旦过电流下降至正常值后，自动重新打开电流输入。监控主板电压，测量主板温度。

美国药典 (USP) 和欧洲药典 (EP)

电导率测量应用软件包中提供符合 USP 和 EP 标准的制药用水限定值功能：

- 注射用水 (WFI) 符合 USP <645>和 EP 标准
- 高纯水 (HPW) 符合 EP 标准
- 纯水 (PW) 符合 EP 标准

按照 USP/EP 限定值功能测量未补偿的电导率值和温度值。比较测量值与标准规定的表格参数值。超出限定值时，触发报警信号。此外，可以设置预报警，在非正常工作状态出现之前发出报警。

Chemoclean Plus

自定义可编程顺序控制

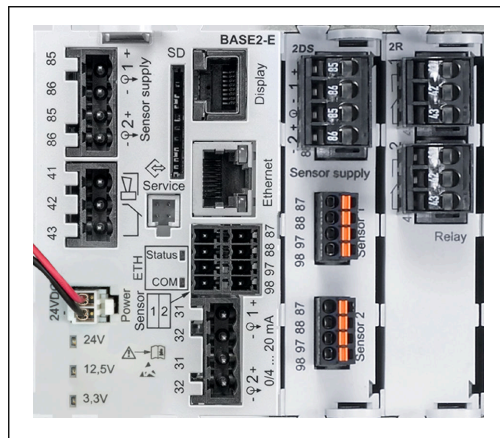
- 例如：在存在高污染风险的过程中使用可伸缩式安装支架进行自动传感器清洗，实现可靠测量
- 分别实时开启 4 路输出，例如：继电器
- 通过数字式输入或现场总线信号启动、停止或中断开启的操作，例如：来自限位开关

易维护性

模块化结构

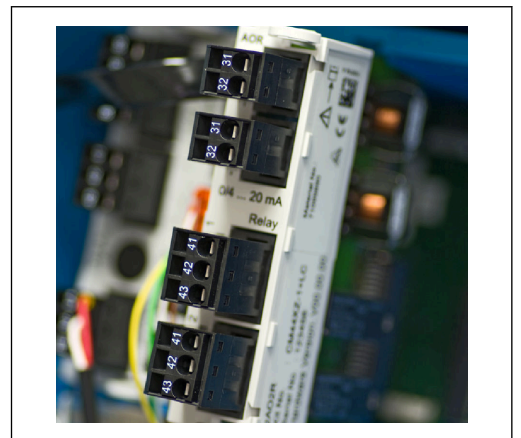
变送器采用模块化结构设计，轻松满足用户要求：

- 可更换扩展模块，实现新功能或进行功能扩展，例如：电流输出、继电器和数字式通信
- 最高可升级至 8 通道测量
- 可选：M12 传感器连接头，连接不同型号的 Memosens 数字式传感器
- 可选：CDI 连接头，便于从外部操作服务接口（无需拆下外壳盖）



A0042325

12 CM444: 示意图

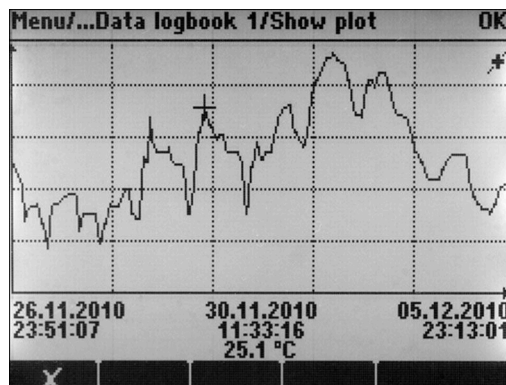


A0042346

13 扩展模块示意图


数据记录功能

- 扫描时间可调节: 1...3600 s (1 h)
- 数据日志:
 - 数据日志数: max. 8
 - 每条日志中包含 150,000 条记录
 - 图形显示(负载曲线), 或文本显示
- 标定日志: max. 75 条
- 硬件版本日志:
 - 硬件设置和更改
 - 日志数: max. 125 条
- 日志类型:
 - 例如: 软件升级
 - max. 50 条
- 运行日志: max. 250 条
- 诊断日志: max. 250 条



A0015032

图 14 数据日志: 图形化显示

 即使软件升级, 日志仍保持不变。

SD 卡

双向数据储存单元:

- 快速轻松完成软件更新升级
- 存储数据内置存储单元中的数据 (例如日志)
- 向相同配置的仪表完整传输整套设置参数 (备份功能)
- 向相同配置的仪表传输除位号和总线地址之外的所有设置参数 (复制功能)
- 保存截屏图像, 用于存档

Endress+Hauser 提供工业级认证 SD 卡, 可以作为附件订购, 具有最高数据安全性和完整性。

也可使用其他重量不超过 5 g, 存储容量为 1...32G 的工业级 SD 卡。但是, Endress+Hauser 不对此类 SD 卡的安全性承担任何责任。

控制设备和接通外接设备的外部信号

硬件选项 (例如: 带 2 路数字量输入和 2 路数字量输出的 DIO 模块或 485DP/485MB 现场总线模块) 可以实现:

- 通过数字量输入信号
 - 电导率量程切换 (需要升级密码, 参考附件)
 - 使用光学传感器时, 在不同标定数据集间的切换
 - 外部保持
 - 触发清洗间隔时间
 - 打开和关闭 PID 控制器, 例如: 通过 CCA250 的接近开关
 - 将输入用作脉冲频率调制 (PFM) 的“模拟量输入”
- 通过数字量输出信号
 - 诊断状态、限位开关状态等的静态传输 (类似继电器)
 - PFM 信号的动态传输 (类似无损“模拟量输出”), 例如: 用于控制定量泵。

FieldCare 和 FDM 现场数据管理软件

FieldCare

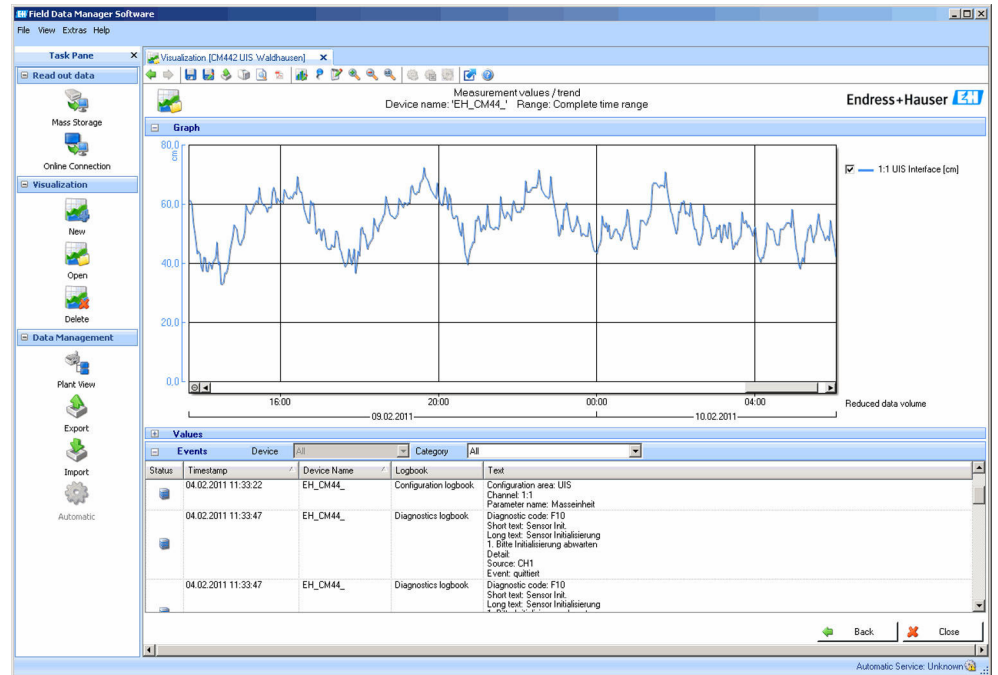
基于 FDT/DTM 技术的设置和资产管理软件

- 通过 FXA291 和服务接口连接时，完成设备设置
- 通过 HART 调制解调器访问设置参数、标识、测量和诊断数据
- 日志采用 CSV 格式或二进制格式下载，适用于“现场数据管理器”软件

现场数据管理器

显示软件和测量、标定和设置数据库

- SQL 数据库，防止误修改
- 日志的输入、保存和打印功能
- 测量值数据曲线显示



15 现场数据管理仪：数据曲线

虚拟过程值（算术功能）

“实际”过程值是实际连接传感器或模拟量输入的数值，“虚拟”过程值是基于算术功能计算得到的数值，最多可以计算 8 个“虚拟”过程值。

“虚拟”过程值可以是：

- 电流输出或现场总线的输出值
- 用作控制变量
- 分配给限位开关的测量变量
- 用作触发清洗功能的测量变量
- 显示在用户自定义测量菜单中

可提供下列算术功能：

- 基于两个电导率值计算 pH 值，符合 VGB 405 RL 标准，例如在锅炉给水中
- 计算不同源的两个测量值的差值，例如进行覆膜监测
- 计算电导率差值，例如进行离子交换器的能效监测
- 计算脱气电导率，例如进行电厂过程控制
- 进行冗余测量，监测两个或三个冗余传感器
- 基于 pH 电极和 ORP 电极的测量值计算 rH 值
- 阳离子交换器剩余容量计算
- 结合氯浓度计算。计算方法是从总氯浓度中减去余氯浓度。这需要使用时余氯传感器 CCS51E 和总氯传感器 CCS53E。
- 公式编辑器

浓度表

出厂时，设备内置表格，用于将电感式电导率测量转换为特定物质的浓度值。可选四个用户自定义表格。

提供以下工厂浓度表：

NaOH	0...15 %	0...100 °C (32...212 °F)
NaOH	25 to 50%	2...80 °C (36...176 °F)
HCl	0...20 %	0...65 °C (32...149 °F)
HNO ₃	0... 30 %	2...80 °C (36...176 °F)
H ₂ SO ₄	0.5...27 %和 35...85 %	0...100 °C (32...212 °F)
H ₂ SO ₄	93...100 %	10...115 °C (50...239 °F)
H ₃ PO ₄	0...40 %	2...80 °C (36...176 °F)
NaCl	0...26 %	2...80 °C (36...176 °F)

安全**实时时钟**

变送器带实时时钟。电源故障时，通过纽扣电池供电。

确保重启后变送器保持正确的日期和时间，以及正确的事件日志时间帧。

数据安全

所有设置、日志等均储存在非易失性存储单元中，确保即使电源中断后仍能保持数据。

电导率的量程切换

- 可以在 CIP 过程中使用，例如：安全监控相分离
- 在 4 个完整参数集中切换：
 - 电导率操作模式
 - 浓度表
 - 温度补偿
 - 输出信号范围
 - 限定值开关
- 通过数字式输入或现场总线

溶解氧和电导率测量值补偿

- 压力补偿或温度补偿
- 通过电流输入或现场总线接收来自外接传感器的输入信号
- 来自连接的温度传感器的信号

密码保护

登录密码保护

- 适用于通过 Web 服务器进行远程操作
- 适用于现场操作

过程安全

两个独立的 PID 控制器

- 单侧或双侧控制
- 限位开关
- 4 个独立编程设置的清洗程序


IT 安全

我们提供的质保服务仅在根据《操作手册》安装和使用产品时有效。产品配备安全防护机制，用于防止意外改动。

操作员必须根据相关安全标准执行 IT 安全措施，为产品和相关数据传输提供额外的防护。

输入**测量变量**

→参考连接传感器的文档资料

测量范围	→参考连接传感器的文档资料
输入类型	<ul style="list-style-type: none"> ▪ Memosens 数字式传感器输入 ▪ 模拟量电流输入 (可选) ▪ 数字式输入 (可选) ▪ 使用 Memosens 协议和防爆认证 (可选) 的本质安全传感器的数字传感器输入
输入信号	<p>取决于具体型号:</p> <ul style="list-style-type: none"> ▪ 未安装传感器通信模块 2DS Ex-i: 最多 8 路数字量传感器信号 ▪ 安装有传感器通信模块 2DS Ex-i: 最多 6 路数字量传感器信号 ▪ 2 路 0/4...20 mA (可选), 无源信号, 彼此电气隔离, 且与传感器输入电气隔离 ▪ 0...30 V
电缆规格	<p>电缆类型</p> <ul style="list-style-type: none"> ▪ 无 Ex-i 型传感器通信模块 2DS: Memosens 数据线 CYK10 或传感器整体电缆, 电缆末端均带线鼻子或 M12 圆针接头 (可选) ▪ 带 Ex-i 型传感器通信模块 2DS: Memosens 数据线 CYK10 或传感器整体电缆, 电缆末端均带线鼻子 <p> 仅允许使用相应防爆型式的 Memosens 数据线 CYK10 连接 Ex-i 型传感器通信模块 2DS 的本安数字式传感器输入端。</p> <p>电缆长度</p> <p>最大 100 m (330 ft)</p>

无源数字量输入

电气参数	<ul style="list-style-type: none"> ▪ 下拉电源 (无源) ▪ 电气隔离
量程	<ul style="list-style-type: none"> ▪ 高电平: 11 ... 30 V DC ▪ 低电平: 0 ... 5 V DC
标称输入电流	max. 8 mA
PFM 功能	最小脉冲宽度: 500 µs (1 kHz)
测试电压	500 V
电缆规格	Max. 2.5 mm ² (14 AWG)

无源电流输入

量程	> 0...20 mA
信号特性	线性信号
内部电阻	线性
测试电压	500 V

输出

输出信号

取决于设备型号:

- 2路 0/4...20 mA 有源信号, 相互电气隔离, 且与传感器回路电气隔离
- 4路 0/4...20 mA 有源信号, 相互电气隔离, 且与传感器回路电气隔离
- 6路 0/4...20 mA 有源信号, 相互电气隔离, 且与传感器回路电气隔离
- 8路 0/4...20 mA 有源信号, 相互电气隔离, 且与传感器回路电气隔离
- 可选 HART 通信 (仅通过电流输出 1:1)

HART	
信号编码	FSK ± 0.5 mA, 叠加在电流信号上
数据传输速度	1200 baud
电气隔离	是
负载 (通信阻抗)	250 Ω

PROFIBUS DP/RS485	
信号编码	EIA/TIA-485, 根据 IEC 61158 标准, 符合 PROFIBUS DP 要求
数据传输速度	9.6 kBd、19.2 kBd、45.45kBd、93.75 kBd、187.5 kBd、500 kBd、1.5 MBd、6 MBd、12 MBd
电气隔离	是
连接头	弹簧端子 (最大 1.5 mm), 连接头 (三通功能) 内部互连, 可选 M12
总线端接	内部滑动开关, 带 LED 指示灯

Modbus RS485	
信号编码	EIA/TIA-485
数据传输速度	2,400、4,800、9,600、19,200、38,400、57,600 和 115,200 baud
电气隔离	是
连接头	弹簧端子 (最大 1.5 mm), 连接头 (三通功能) 内部互连, 可选 M12
总线端接	内部滑动开关, 带 LED 指示灯

以太网和 Modbus TCP	
信号编码	IEEE 802.3 (以太网)
数据传输速度	10/100 MBd
电气隔离	是
接头	RJ45, 可选 M12
IP 地址	DHCP (缺省) 或通过菜单设置

Ethernet/IP	
信号编码	IEEE 802.3 (以太网)
数据传输速度	10/100 MBd
电气隔离	是
接头	RJ45, 可选 M12 (D 码)
IP 地址	DHCP (缺省) 或通过菜单设置

PROFINET	
信号编码	IEEE 802.3 (以太网)
数据传输速度	100 MBd
电气隔离	是
接头	RJ45, 可选 M12 (D 码)
站点名称	基于 DCP 协议, 使用设置工具 (例如, Siemens PRONETA) 设置
IP 地址	基于 DCP 协议, 使用设置工具 (例如, Siemens PRONETA) 设置

报警信号	<p>可调节, 符合 NAMUR 推荐的 NE 43 标准</p> <ul style="list-style-type: none"> ■ 测量范围为 0...20 mA (此量程不适用于 HART): 错误电流范围为 0...23 mA ■ 测量范围为 4...20 mA: 错误电流范围为 2.4...23 mA ■ 两种测量范围的错误电流的工厂设定值: 21.5 mA
------	---

负载	Max. 500 Ω
----	-------------------

线性化功能和传输响应	线性信号
------------	------

无源数字量输出

电气参数	<ul style="list-style-type: none"> ■ 无源信号 ■ 集电极开路, 最大电压 30 V, 最大电流 15 mA ■ 最大压降 3 V
外接电源	<p>采用现场外接电源和使用现场数字量输入信号时: 最小推荐外接供电电压: $3\text{ V} + V_{IHmin}$ (V_{IHmin}: 最小允许输入电压 (高电平输入电压信号))</p>
PFM 功能	最小脉冲宽度: 500 μs (1 kHz)
辅助电压	<p>电气参数</p> <ul style="list-style-type: none"> ■ 电气隔离 ■ 未经调制, 24 V DC ■ 最大 50 mA (每个 DIO 模块)
测试电压	500 V
电缆规格	Max. 2.5 mm ² (14 AWG)

有源电流输出

量程	<p>0...23 mA</p> <p>2.4...23 mA, 适用于 HART 通信</p>
信号特性	线性信号
电气参数	<p>输出电压</p> <p>Max. 24 V</p>

测试电压
500 V

电缆规格

电缆类型
建议使用屏蔽电缆

电缆规格
Max. 2.5 mm² (14 AWG)

继电器输出

电气参数

继电器类型

- 1 个单针可切换触点(报警继电器)
- 2 或 4 个单针可切换触点(可选带扩展模块)

最大负载

- 报警继电器: 0.5 A
- 其他继电器: 2.0 A

继电器开关容量

基本模块(报警继电器)

开关电压	最大负载	最小开关周期
230 V AC, $\cos\Phi = 0.8...1$	0.1 A	700,000
	0.5 A	450,000
115 V AC, $\cos\Phi = 0.8...1$	0.1 A	1,000,000
	0.5 A	650,000
24 V DC, L/R = 0...1 ms	0.1 A	500,000
	0.5 A	350,000

扩展模块

开关电压	最大负载	最小开关周期
230 V AC, $\cos\Phi = 0.8...1$	0.1 A	700,000
	0.5 A	450,000
	2 A	120,000
115 V AC, $\cos\Phi = 0.8...1$	0.1 A	1,000,000
	0.5 A	650,000
	2 A	170,000
24 V DC, L/R = 0...1 ms	0.1 A	500,000
	0.5 A	350,000
	2 A	150,000

电缆规格

Max. 2.5 mm² (14 AWG)

通信规范参数

HART	制造商 ID	11 _h
	仪表型号	155D _h
	设备修订版本号	001 _h
	HART 版本号	7.2
	设备描述文件 (DD/DTM)	www.endress.com/hart 设备集成管理器 (DIM)
	设备参数	16 个用户自定义和 16 个预设置设备参数, 动态参数 PV、SV、TV、QV
	支持功能	PDM DD、AMS DD、DTM、Field Xpert DD

PROFIBUS DP	制造商 ID	11 _h
	仪表型号	155D _h
	Profile 版本号	3.02
	设备数据库文件 (GSD 文件)	www.endress.com/profibus 设备集成管理器 (DIM)
	输出变量	16 个 AI 块, 8 个 DI 块
	输入变量	4 个 AO 块, 8 个 DO 块
	支持功能	<ul style="list-style-type: none"> ▪ 1 个 MSCY0 连接 (周期性通信, 1 类主机到从属设备) ▪ 1 个 MSAC1 连接 (非周期性通信, 1 类主机到从属设备) ▪ 2 个 MSAC2 连接 (非周期性通信, 2 类主机到从属设备) ▪ 设备锁定: 通过硬件或软件锁定设备 ▪ 使用 DIL 开关或通过软件寻址 ▪ GSD、PDM DD、DTM

Modbus RS485	协议	RTU/ASCII
	功能代码	03、04、06、08、16、23
	广播支持的功能代码	06、16、23
	输出值	16 个测量值(数值、单位、状态)、8 个数字值(数值、状态)
	输入值	4 个设定值(数值、单位、状态)、8 个数字值(数值、状态)、诊断信息
	支持功能	通过开关或软件可以设置地址

Modbus TCP	TCP 端口	502
	TCP 连接	3
	协议	TCP
	功能代码	03、04、06、08、16、23
	广播支持的功能代码	06、16、23
	输出值	16 个测量值(数值、单位、状态)、8 个数字值(数值、状态)
	输入值	4 个设定值(数值、单位、状态)、8 个数字值(数值、状态)、诊断信息
	支持功能	通过 DHCP 或软件设置地址

EtherNet/IP

协议	工业以太网(EtherNet/IP)	
ODVA 证书	是	
设备 profile	通用设备(产品类型: 0x2B)	
制造商 ID	0x049E _h	
设备类型 ID	0x109C _h	
极性	自动 MIDI-X	
连接	CIP	12
	I/O	6
	专有信息	6
	广播	3 个客户
最小 RPI	100 ms (缺省)	
最大 RPI	10000 ms	
系统集成	工业以太网(EtherNet/IP)	EDS
	罗克韦尔	Profile III 附件, 工厂面板 Talk SE
IO 数据	输入(T → O)	设备状况和最高优先级的诊断信息 测量值: <ul style="list-style-type: none"> ▪ 16 个 AI (模拟量输入) +状态+单位 ▪ 8 个 DI (数字量输入) +状态
	输出(O → T)	动作值: <ul style="list-style-type: none"> ▪ 4 个 AO (模拟量输出) +状态+单位 ▪ 8 个 DO (开关量输出) +状态

PROFINET

协议	“外围分布设备和分布式自动化系统的应用层协议” (2.34 版)
通信类型	100 MBit/s
一致性类别	B
网络负载等级	II
波特率	自动 100 Mbps, 带全双工检测
循环时间	> 32 ms
设备说明	应用接口标识 0xF600 通用设备
PROFINET 接口	1 个端口, Realtime Class 1 (RT_CLASS_1)
制造商 ID	0x11 _h
设备类型 ID	0x859C D _h
设备描述文件 (GSD)	详细信息和文件登陆以下网址查询: <ul style="list-style-type: none"> ▪ www.endress.com 设备的产品主页: 文档/软件→设备驱动程序 ▪ www.profibus.com 在该网址的“产品/产品查找器”中
极性	TxD 和 RxD 参数对的自动极性校正
支持连接	<ul style="list-style-type: none"> ▪ 1 x AR (IO 控制器 AR) ▪ 1 x AR (允许连接 IO 监管设备 AR) ▪ 1 x 输入 CR (通信关系) ▪ 1 x 输出 CR (通信关系) ▪ 1 x 报警 CR (通信关系)
测量设备的设置选项	<ul style="list-style-type: none"> ▪ 网页浏览器 ▪ 制造商专用软件 (FieldCare, DeviceCare) ▪ 设备主文件 (GSD), 通过测量设备内置网页服务器查看
设备名称设置	DCP 协议

支持功能	<ul style="list-style-type: none"> ▪ 标识和维护 通过下列方式简单设备识别: <ul style="list-style-type: none"> ▪ 过程控制系统 ▪ 铭牌 ▪ 测量值状态 过程变量与测量值状态通信 ▪ 闪烁功能 (FLASH_ONCE), 通过现场显示简单设备识别和分配 ▪ 设备操作, 通过调试软件 (例如 FieldCare、DeviceCare)
系统集成	系统集成的详细信息参见《操作手册》 <ul style="list-style-type: none"> ▪ 循环数据传输 ▪ 块概述和块说明 ▪ 状态编码 ▪ 启动设置 ▪ 工厂设置

网页服务器

通过标准 WiFi/WLAN/LAN/GSM 或用户自定义 IP 地址的 3G 路由器, 网页服务器能够全面访问设备设置、测量值、诊断信息、日志和服务参数。

TCP 端口	80
支持功能	<ul style="list-style-type: none"> ▪ 远程控制的设备设置 (1 个对话) ▪ 保存/恢复设备设置 (通过 SD 卡) ▪ 导出日志 (文件格式: CSV、FDM) ▪ 通过 DTM 或互联网浏览器访问网页服务器 ▪ 登录 ▪ 可以关闭网页服务器

电源

供电电压

CM442

取决于变送器型号:

- 100...230 V AC, 50/60 Hz
最大允许波动供电电压: 标称电压的 $\pm 15\%$
- 24 V AC/DC, 50/60 Hz
最大允许波动供电电压: 标称电压的+ 20/- 15 %

CM444 和 CM448

取决于变送器型号, :

- 100...230 V AC, 50/60 Hz
最大允许波动供电电压: 标称电压的 $\pm 15\%$
- 24 V DC
最大允许波动供电电压: 标称电压的+ 20/- 15 %

注意

设备不带电源开关!

- ▶ 必须在设备安装位置附近安装断路保护器。
- ▶ 断路保护器必须是开关或电源开关, 且必须标识为设备的断路保护器。
- ▶ 对于 24 V 设备, 电源必须通过双层或增强绝缘措施与危险带电电缆隔离。

功率消耗

CM442

取决于供电电压

- 100...230 V AC 和 24 V AC:
最大 55 VA
- 24 V DC:
最大 22 W

CM444 和 CM448

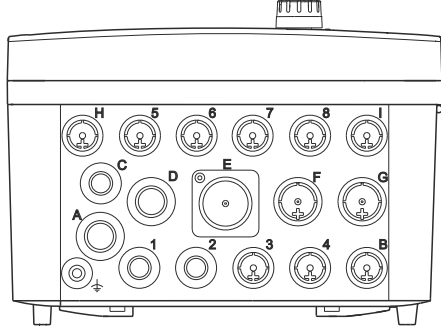
取决于供电电压

- 100...230 V AC:
最大 73 VA
- 24 V DC:
最大 68 W

保险丝 不能更换

过电压保护 内置过电压保护/防雷保护，符合 EN 61326-1/-2 标准
防护级别 1 和 3

电缆入口 非防爆型变送器电缆入口

外壳底板上的电缆入口标识	合适缆塞
B、C、H、I、1-8	M16x1.5 mm / NPT3/8" / G3/8
A、D、F、G	M20x1.5 mm / NPT1/2" / G1/2
E	-
⊕	M12x1.5 mm
	推荐分配 1-8 传感器 1...8 A 电源 B 无使用限制 C RS485 输出或 M12 以太网 D、F、G 电流输出、输入及继电器 H RS485 输入或 M12 DP/RS485 I 无使用限制 E 不使用

安装有传感器通信模块 2DS Ex-i 的防爆型变送器的电缆入口

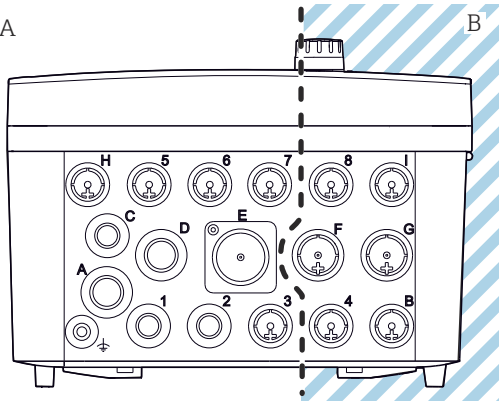

外壳底板上的电缆入口标识	合适缆塞
B、C、H、I、1-8	M16x1.5 mm / NPT3/8" / G3/8
A、D、F、G	M20x1.5 mm / NPT1/2" / G1/2
E	-
⊕	M12x1.5 mm
	推荐分配 1/2/3 不使用 5/6/7 不使用 4/8 本安型传感器 B/F/G/I A 电源 C RS485 输出或 M12 以太网 D 电流输出、输入及继电器 H RS485 输入或 M12 DP/RS485 E 不使用

图 16 A: 非防爆场合, B: 防爆场合

i 禁止在外壳中交叉敷设非防爆型和防爆型电缆。接入电缆时选择合适的电缆入口。

连接电缆规格

缆塞	允许电缆直径
M16x1.5 mm	4...8 mm (0.16...0.32")
M12x1.5 mm	2...5 mm (0.08...0.20")
M20x1.5 mm	6...12 mm (0.24...0.48")
NPT3/8"	4...8 mm (0.16...0.32")
G3/8	4...8 mm (0.16...0.32")
NPT1/2"	6...12 mm (0.24...0.48")
G1/2	7...12 mm (0.28...0.48")

 仪表出厂时，缆塞已安装并使用 2 Nm 扭矩扳手拧紧。

电气连接

基本模块

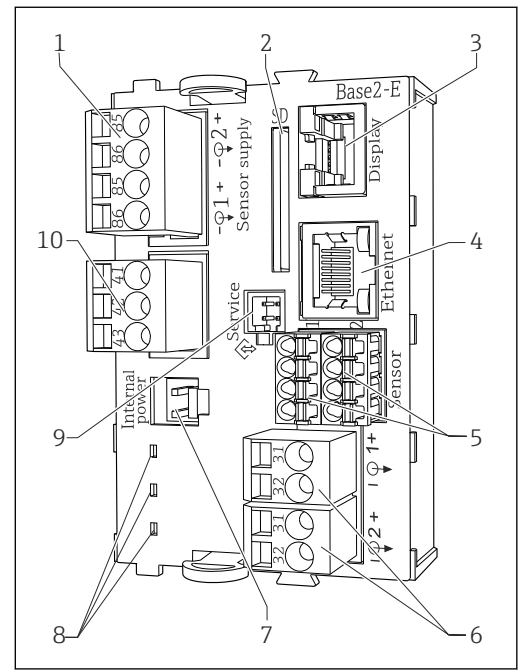
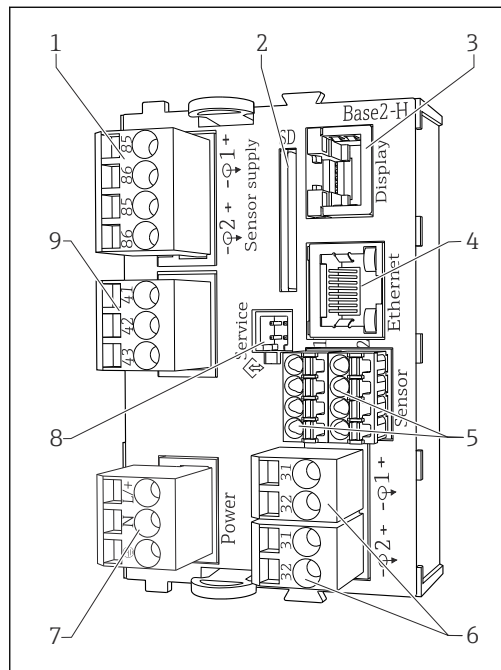


图 17 基本模块 BASE2-H 或-L (双通道型设备)

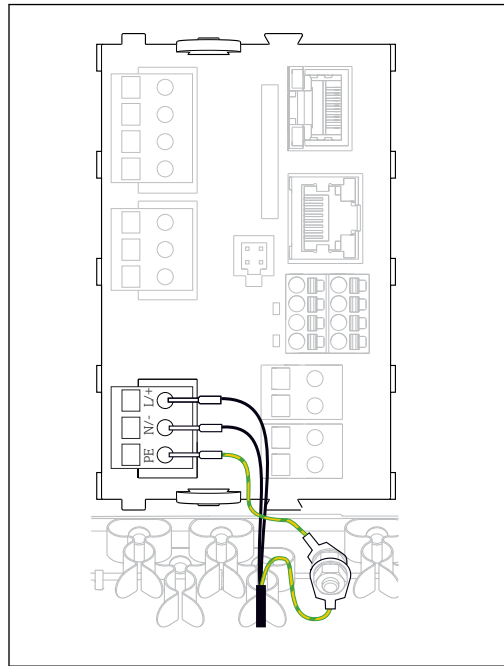
- 1 电源，连接带整体电缆的 Memosens 数字式传感器
- 2 SD 卡槽
- 3 显示单元电缆接口¹⁾
- 4 以太网接口
- 5 连接 2 路 Memosens 数字式传感器
- 6 电流输出
- 7 连接电源
- 8 服务接口
- 9 连接报警继电器

图 18 基本模块 BASE2-E (四通道型和八通道型设备)

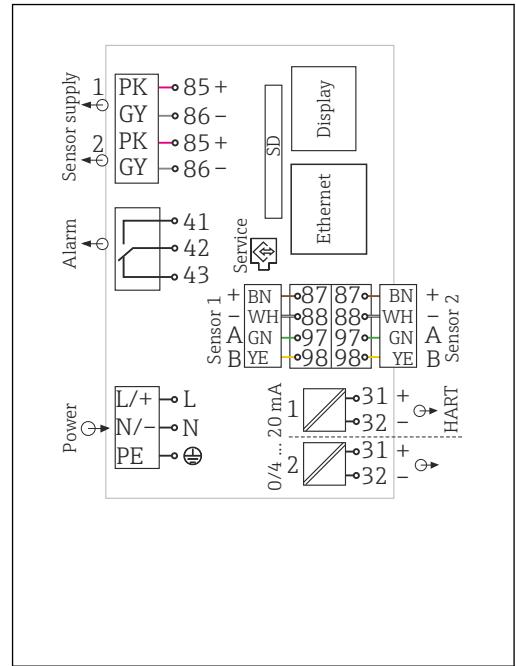
- 1 电源，连接带整体电缆的 Memosens 数字式传感器
- 2 SD 卡槽
- 3 显示单元电缆接口¹⁾
- 4 以太网接口
- 5 连接 2 路 Memosens 数字式传感器
- 6 电流输出
- 7 插座，连接内部供电电缆¹⁾
- 8 LED 指示灯
- 9 服务接口
- 10 连接报警继电器

¹⁾设备内部连接。禁止断开插头!

CM442 电源接线



A0039627



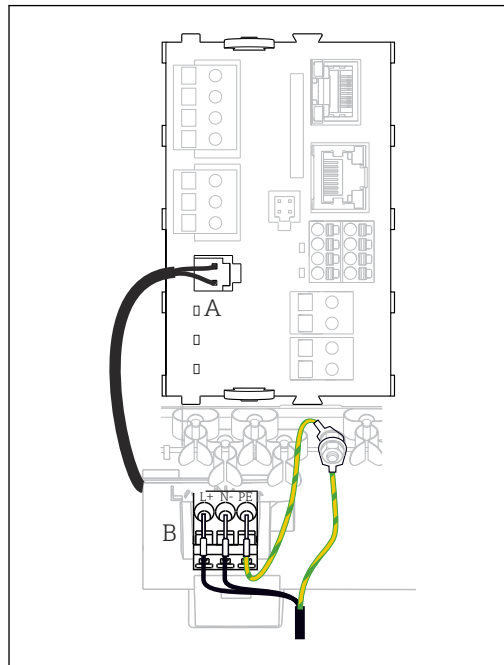
A0039625

图 19 BASE2-H 或 BASE2-L 模块的电源接线示意图

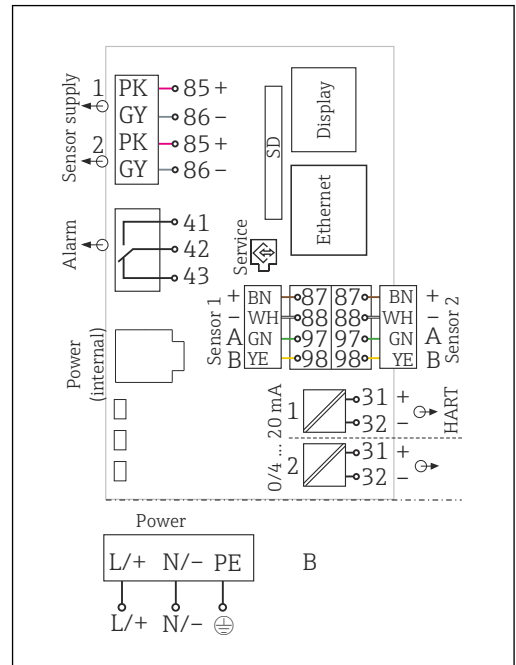
图 20 BASE2-H 或 BASE2-L 模块的完整接线图

H 供电单元: 100...230 VAC
L 供电单元: 24 VAC 或 24 V DC

CM444 和 CM448 电源接线



A0039626



A0039624

图 21 BASE2-E 电源接线示意图

图 22 BASE2-E 模块和扩展供电单元 (B) 的完整接线图

A 内部供电电缆
B 扩展供电单元

连接选配模块

安装有扩展模块的设备可以订购附加功能。

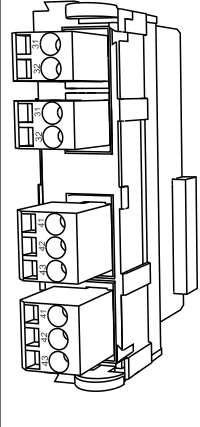
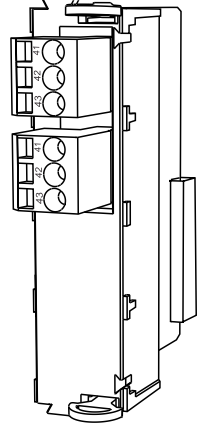
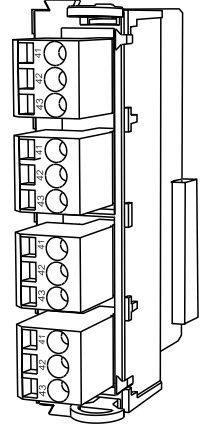
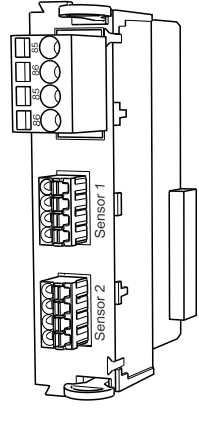
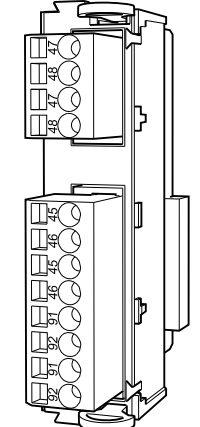
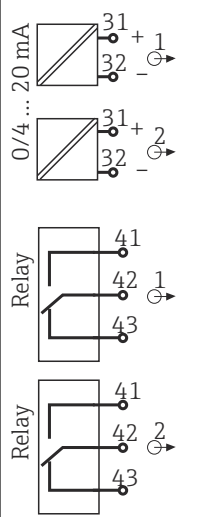
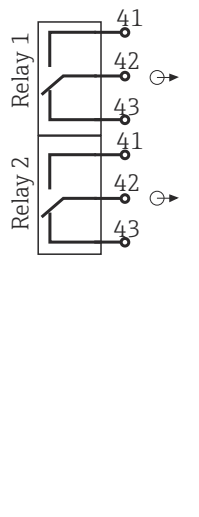
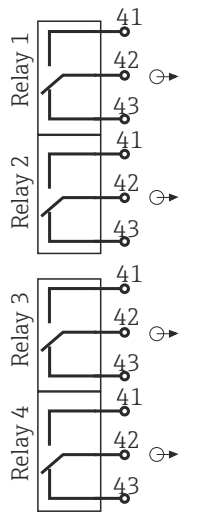
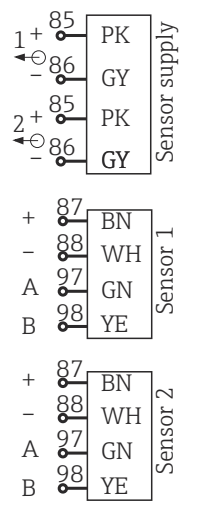
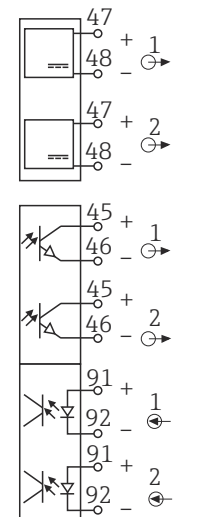
注意

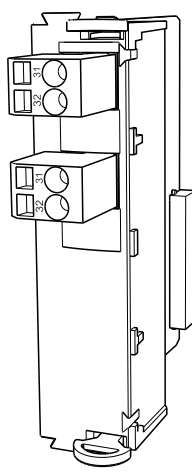
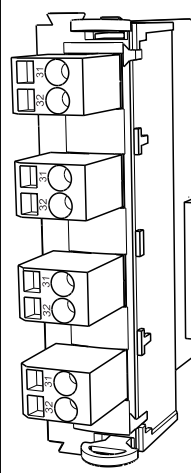
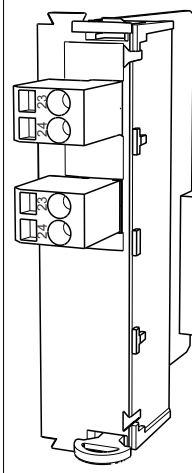
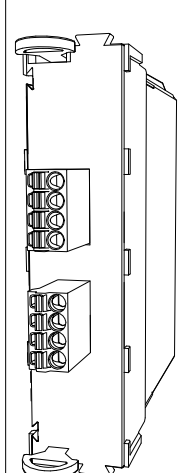
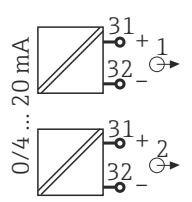
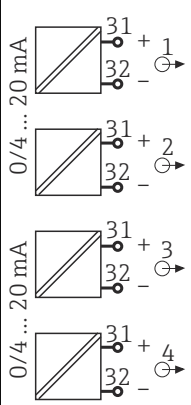
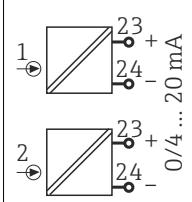
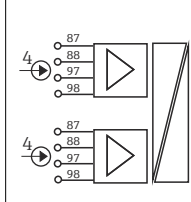
非法硬件组合 (电源冲突)

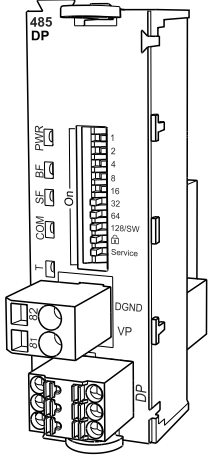
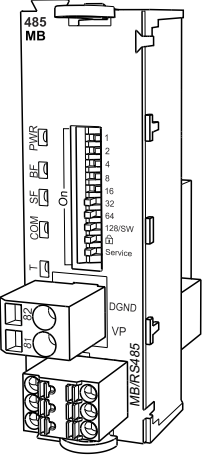
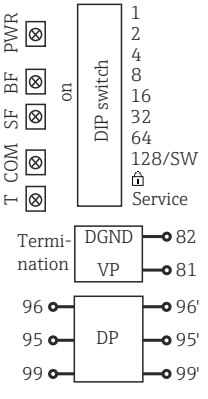
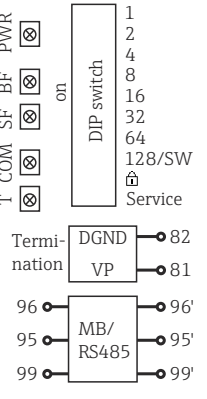
热量积聚或过载会导致测量结果不准确或测量点整体故障

- ▶ 确保计划升级扩展的控制器的硬件组合合法 (Configurator 产品选型软件网址: www.endress.com/CM442 或.../CM444 或.../CM448)。
- ▶ 需要将 CM442 升级至 CM444 或 CM448 时, 必须安装扩展供电单元和扩展背板, 也必须使用基本模块 BASE-E。
- ▶ 注意电流输入和输出的总数不得超过 8 路。
- ▶ 确保最多使用 2 个“DIO”模块。禁止使用超过 2 个“DIO”模块。
- ▶ 如有任何问题, 敬请联系 Endress+Hauser 当地销售中心。

可用模块一览

模块名称				
AOR	2R	4R	2DS	DIO
				
A0025110	A0025111		A0025113	A0025114
<ul style="list-style-type: none"> ▪ 2 路 0/4...20mA 模拟量输出 ▪ 2 路继电器 ▪ 订货号: 71111053 	<ul style="list-style-type: none"> ▪ 2 路继电器 ▪ 订货号: 71125375 	<ul style="list-style-type: none"> ▪ 4 路继电器 ▪ 订货号: 71125376 	<ul style="list-style-type: none"> ▪ 2 路数字式传感器输入 ▪ 2 路数字式传感器电源 ▪ 订货号: 71135631 	<ul style="list-style-type: none"> ▪ 2 路数字量输入 ▪ 2 路数字量输出, 带辅助电源 ▪ 订货号: 71135638
				
A0033234	A0033235	A0025125	A0025128	A0025129

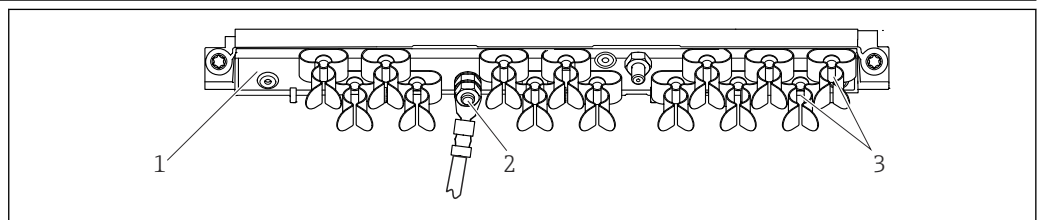
模块名称			
2AO	4AO	2AI	2DS Ex-i
 <p style="text-align: right;">A0025132</p>	 <p style="text-align: right;">A0025133</p>	 <p style="text-align: right;">A0025135</p>	 <p style="text-align: right;">A0046513</p>
<ul style="list-style-type: none"> ■ 2路 0/4...20mA 模拟量输出 ■ 订货号: 71135632 	<ul style="list-style-type: none"> ■ 4路 0/4...20mA 模拟量输出 ■ 订货号: 71135633 	<ul style="list-style-type: none"> ■ 2路 0/4...20mA 模拟量输入 ■ 订货号: 71135639 	<ul style="list-style-type: none"> ■ 2路本安数字量输入, 连接防爆型 Memosens 数字式传感器 ■ 关闭 BASE2 模块上的输入 ■ 传感器通信模块 2DS EX-i 安装在设备的右侧插槽 ■ 订货号: 71477718
 <p style="text-align: right;">A0025137</p>	 <p style="text-align: right;">A0025138</p>	 <p style="text-align: right;">A0025139</p>	 <p style="text-align: right;">A0046512</p>

模块名称	
485DP	485MB
	
A0050399	A0050401
<ul style="list-style-type: none"> ■ 5V 电源, 适用 PROFIBUS DP 端接 ■ RS485 (PROFIBUS DP) ■ 订货号: 71575177 	<ul style="list-style-type: none"> ■ RS485 (Modbus RS485) ■ 订货号: 71575178
	
A0050400	A0050402

PROFIBUS DP (485DP 模块)

插头内部的触点 95、96 和 99 跨接, 确保连接头断开时 PROFIBUS 通信不会中断。

保护性接地连接



A0048299

图 23 电缆安装导轨及配套功能部件示意图

- 1 电缆安装导轨
- 2 螺栓 (保护性接地连接, 中央接地点)
- 3 电缆固定夹 (固定传感器电缆并接地)

传感器连接

非防爆型 Memosens 数字式传感器

Memosens 数字式传感器

传感器类型	传感器电缆	传感器
数字式传感器，不带附加内部电源	带插头连接，采用感应式信号传输	<ul style="list-style-type: none"> ■ pH 电极 ■ ORP 电极 ■ 组合电极 ■ 溶解氧传感器（覆膜法和荧光法） ■ 电导式电导率传感器 ■ 余氯传感器（消毒剂）
	整体电缆	电感式电导率传感器
数字式传感器，带附加内部电源	整体电缆	<ul style="list-style-type: none"> ■ 浊度传感器 ■ 界面测量传感器 ■ 光谱吸收系数（SAC）测量传感器 ■ 硝酸盐传感器 ■ 荧光法溶解氧传感器 ■ 离子选择电极

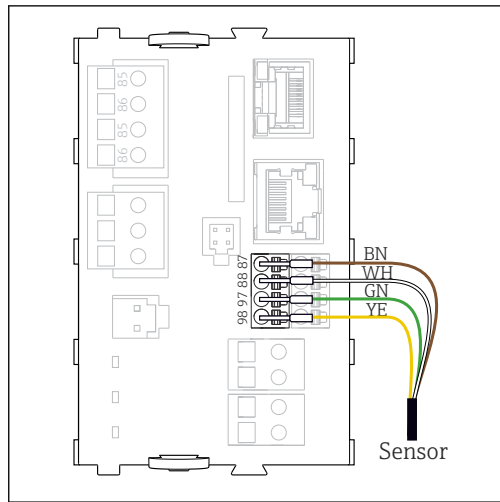
连接 CUS71D 传感器时，遵守以下规则：

- CM442
 - 仅允许连接一个 CUS71D；不允许连接其他传感器。
 - 第二路传感器输入不能用于其他类型的传感器。
- CM444
无限制。所有传感器输入均可按需使用。
- CM448
 - 连接 CUS71D 时传感器的输入数量受限，不得超过 4 个。
 - 所有 4 路输入均可用于 CUS71D 传感器。
 - CUS71D 和其他传感器的组合不受限制，连接传感器总数不得超过 4 个。

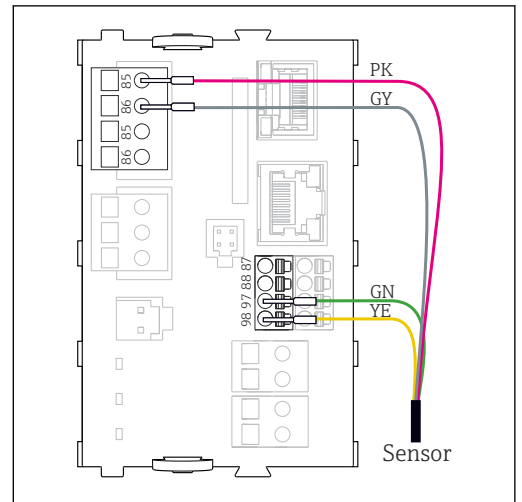
连接方式

- 将传感器电缆直接连接至基本模块-L、-H 或-E（→ 24 ff.）的接线端子
- 可选：传感器电缆插头连接至设备底部的 M12 传感器插座
选择此类接线方式的设备出厂前已经完成相应的接线操作（→ 27）。

直接连接传感器电缆



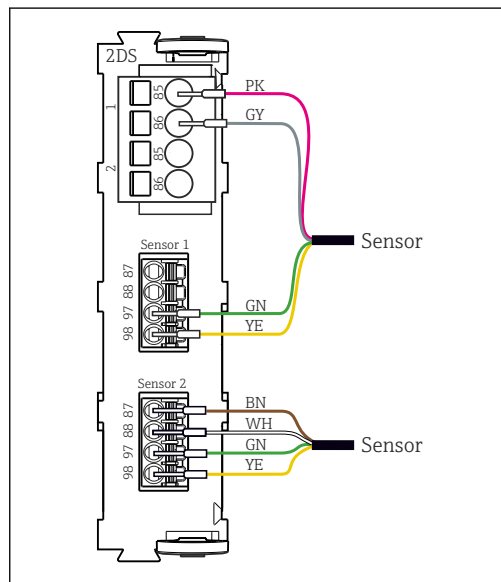
A0039629



A0039622

24 传感器，不连接附加电源

25 传感器，连接附加电源



A0033206

26 传感器，连接/不连接传感器模块 2DS 处的附加电源

i 对于单通道设备：
必须使用基本模块左手侧的 Memosens 输入单元!

通过 M12 插头进行连接

仅适用于非危险区中的传感器连接。

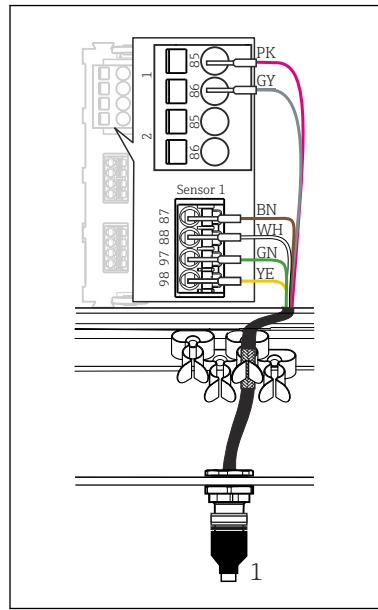


图 27 M12 接头 (例如在传感器模块上)

1 传感器电缆, 带 M12 接头

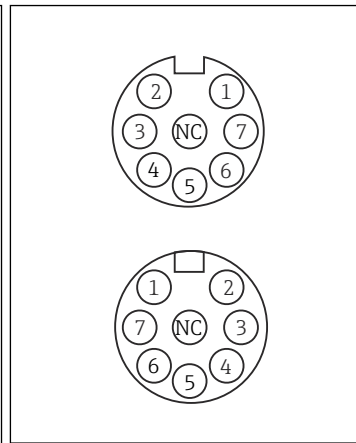


图 28 M12 连接头; 上图: 插座; 下图: 插头 (均为俯视图)

- 1 PK (粉) : 24 V
- 2 GY (灰) : 24 V 接地
- 3 BN (棕) : 3 V
- 4 WH (白) : 接地, 3 V
- 5 GN (绿) : Memosens 信号
- 6 YE (黄) : Memosens 信号
- 7, 不连接

i 如果本安型传感器需要连接至带传感器通信模块 2DS Ex i 的变送器使用, **禁止**使用 M12 连接头连接。

将本安型传感器连接至传感器通信模块 2DS Ex-i

直接连接传感器电缆

- ▶ 将传感器电缆连接至本安 Ex-i 型传感器通信模块 2DS 的端子接线排上。

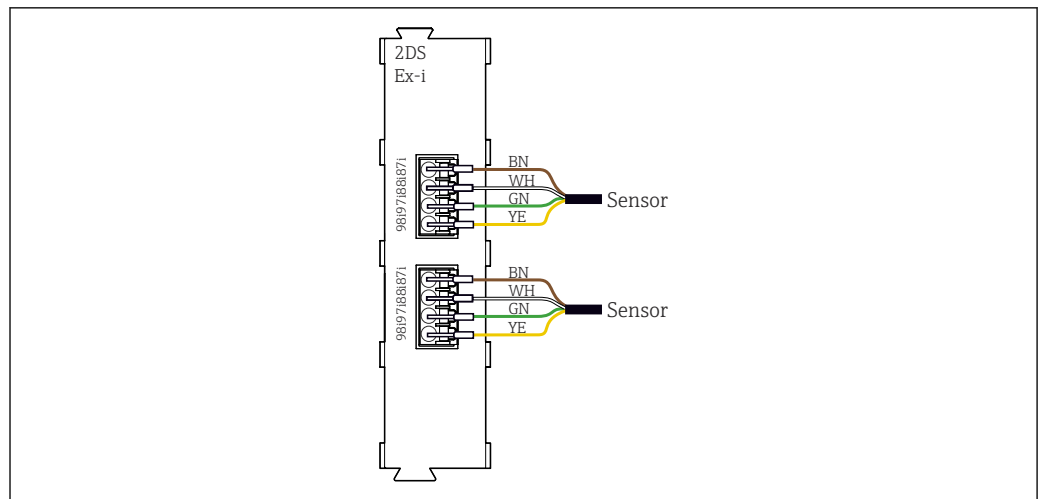


图 29 传感器和本安 Ex-i 型传感器通信模块 2DS, 不带附加电源

i 在防爆区中使用的本安型传感器只能连接至本安 Ex-i 型传感器通信模块 2DS。只允许连接证书中列举的传感器 (参见 XA 手册)。

性能参数

响应时间	电流输出 $t_{90} = \text{max. } 500 \text{ ms}$, 电流从 0 mA 上升至 20 mA 电流输入 $t_{90} = \text{max. } 330 \text{ ms}$, 电流从 0 mA 上升至 20 mA 数字量输入和输出 $t_{90} = \text{max. } 330 \text{ ms}$, 从低电平上升至高电平
参考温度	25 °C (77 °F)
传感器输入的测量误差	→参考连接传感器的文档资料
电流输入和输出的测量误差	典型测量误差: $< 20 \mu\text{A}$ (电流值: $< 4 \text{ mA}$) $< 50 \mu\text{A}$ (电流值: $4 \dots 20 \text{ mA}$) 均在 25 °C (77 °F) 附加测量误差取决于温度: $< 1.5 \mu\text{A/K}$
数字量输入和数字量输出的频率误差	$\leq 1\%$
电流输入和电流输出的分辨率	$< 5 \mu\text{A}$
重复性	→参考连接传感器的文档资料

安装

安装要求 安装背板

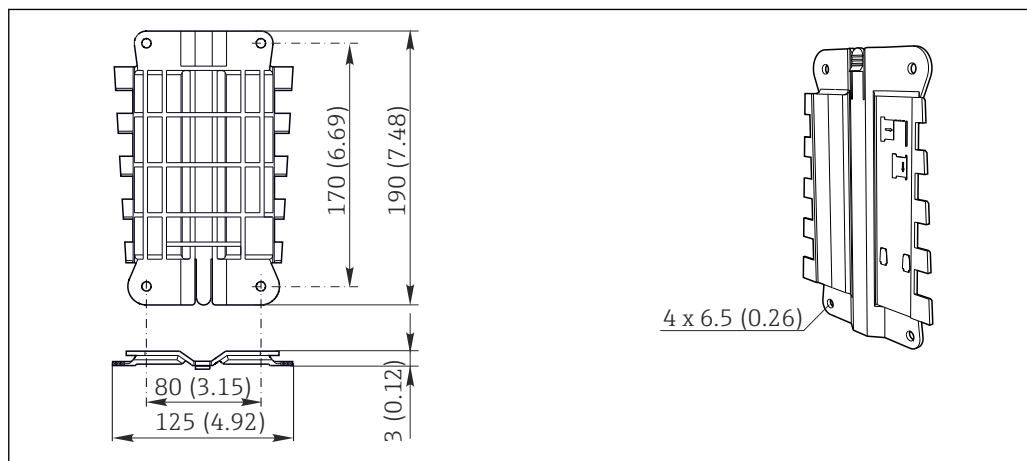


图 30 安装板。单位: mm (in)

A0012426

防护罩

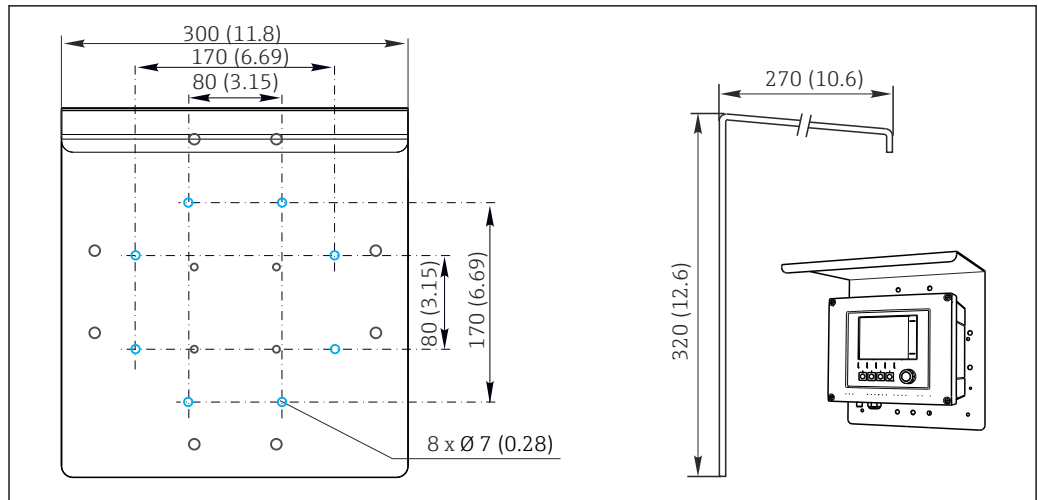


图 31 单位: mm (in)

安装

立柱安装

i 需要在管道、立柱或护栏上（方形或圆形、固定长度为 20...61 mm (0.79...2.40")）安装设备时，需要使用管装套件（可选）。

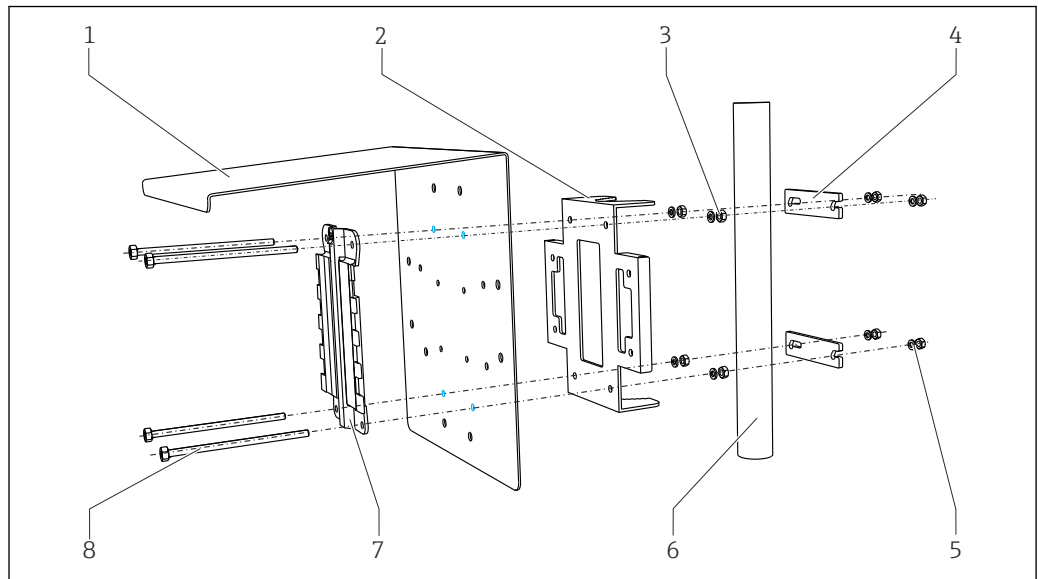
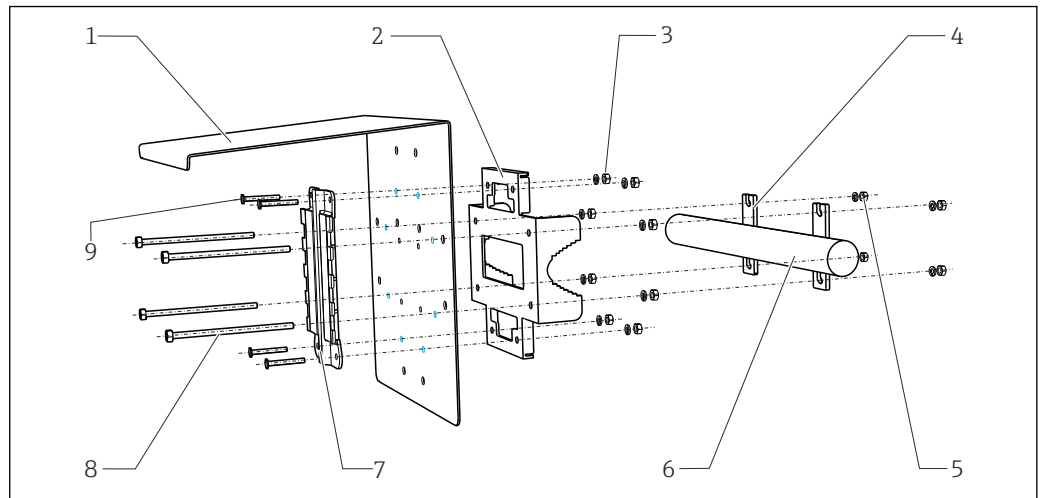


图 32 管装示意图

- | | | | |
|---|----------------|---|----------------|
| 1 | 防护罩 (可选) | 5 | 弹簧垫圈和螺母 (管装套件) |
| 2 | 管装背板 (管装套件) | 6 | 管道或护栏 (圆形/方形) |
| 3 | 弹簧垫圈和螺母 (管装套件) | 7 | 安装背板 |
| 4 | 管道固定夹 (管装套件) | 8 | 螺杆 (管装套件) |

导轨安装

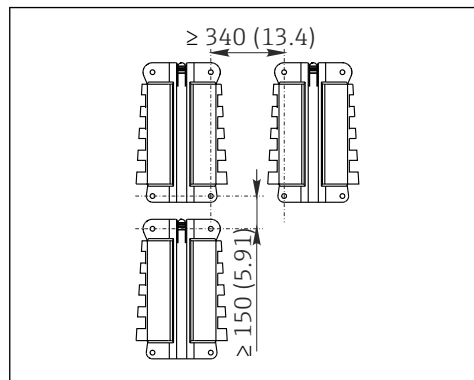


A0012668

图 33 导轨安装示意图

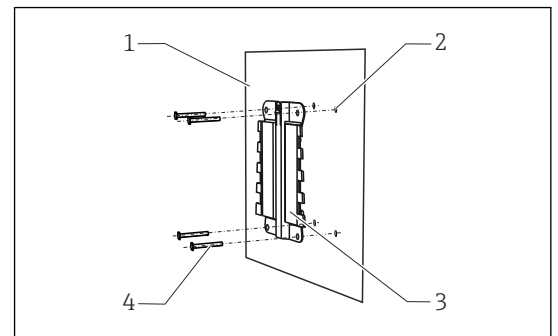
- | | |
|------------------|-----------------|
| 1 防护罩 (可选) | 6 管道或护栏 (圆形/方形) |
| 2 管装背板 (管装套件) | 7 安装背板 |
| 3 弹簧垫圈和螺母 (管装套件) | 8 螺杆 (管装套件) |
| 4 管道固定夹 (管装套件) | 9 螺丝 (管装套件) |
| 5 弹簧垫圈和螺母 (管装套件) | |

墙装



A0012686

图 34 安装间距; 单位: mm (in)



A0027798

图 35 墙装示意图

- | |
|-----------------------|
| 1 墙壁 |
| 2 4 个钻孔 ¹⁾ |
| 3 安装背板 |
| 4 Ø 6 mm 螺丝 (非标准供货件) |

¹⁾钻孔大小与所使用的墙壁插座相关。墙壁插座和螺丝由用户自备。

环境条件

环境温度范围

CM442

- -20...60 °C (-4...140 °F)
- -20...50 °C (-4...122 °F), 适用下列设备:
 - CM442-BM
 - CM442-IE
 - CM442-CL
 - CM442-UM
 - CM442-CD

CM444

- 通常为-20...55 °C (-4...131 °F)，第二列中列举的设备组合除外
- -20...50 °C (-4...122 °F)，适用下列设备组合：
 - CM444-**M40A7FI*****+...
 - CM444-**M40A7FK*****+...
 - CM444-**N40A7FI*****+...
 - CM444-**N40A7FK*****+...
 - CM444-**M4AA5F4*****+...
 - CM444-**M4AA5FF*****+...
 - CM444-**M4AA5FH*****+...
 - CM444-**M4AA5FI*****+...
 - CM444-**M4AA5FK*****+...
 - CM444-**M4AA5FM*****+...
 - CM444-**M4BA5F4*****+...
 - CM444-**M4BA5FF*****+...
 - CM444-**M4BA5FH*****+...
 - CM444-**M4BA5FI*****+...
 - CM444-**M4BA5FK*****+...
 - CM444-**M4BA5FM*****+...
 - CM444-**M4DA5F4*****+...
 - CM444-**M4DA5FF*****+...
 - CM444-**M4DA5FH*****+...
 - CM444-**M4DA5FI*****+...
 - CM444-**M4DA5FK*****+...
 - CM444-**M4DA5FM*****+...
 - CM444-BM
 - CM444-IE
 - CM444-CL
 - CM444-UM
 - CM444-CD

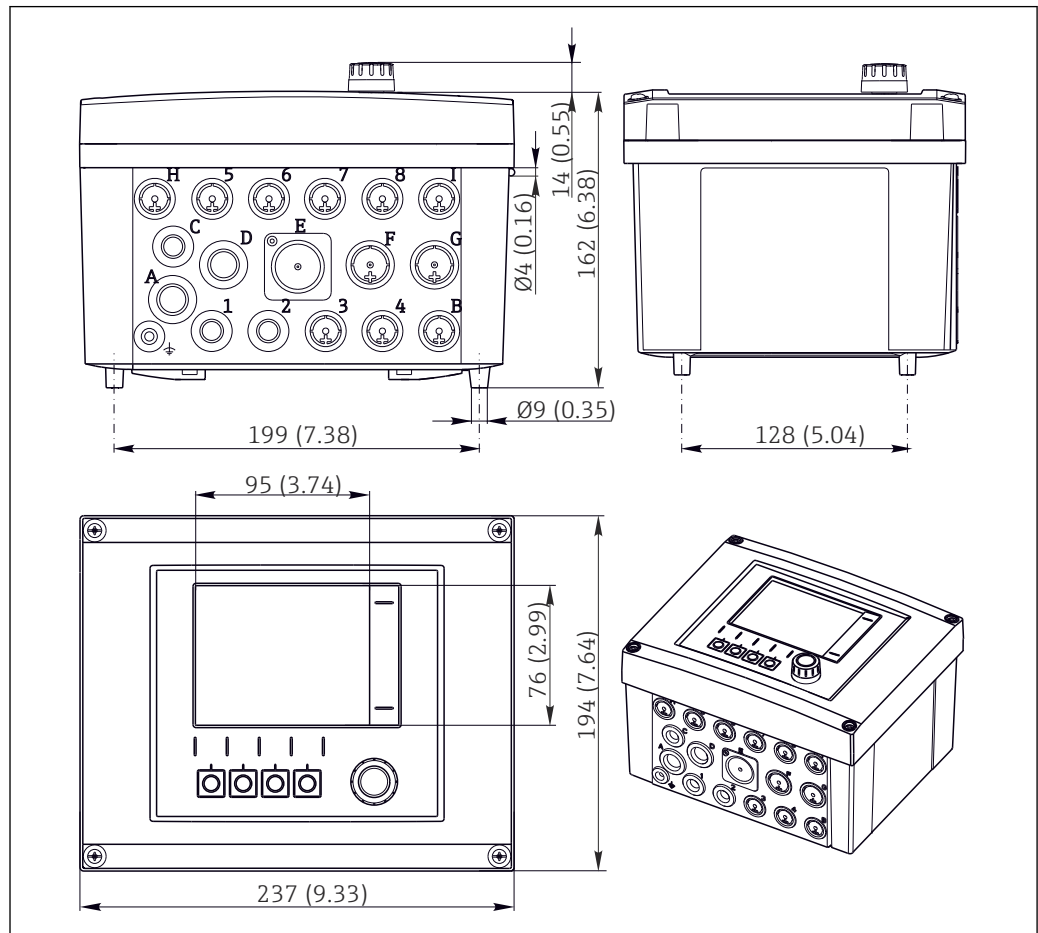
CM448

- 通常为-20...55 °C (-4...131 °F)，第二列中列举的设备组合除外
- -20...50 °C (-4...122 °F)，适用下列设备组合：
 - CM448-***6AA*****+...
 - CM448-***8A4*****+...
 - CM448-***8A5*****+...
 - CM448-**28A3*****+...
 - CM448-**38A3*****+...
 - CM448-**48A3*****+...
 - CM448-**58A3*****+...
 - CM448-**68A3*****+...
 - CM448-**26A5*****+...
 - CM448-**36A5*****+...
 - CM448-**46A5*****+...
 - CM448-**56A5*****+...
 - CM448-**66A5*****+...
 - CM448-**22A7*****+...
 - CM448-**32A7*****+...
 - CM448-**42A7*****+...
 - CM448-**52A7*****+...
 - CM448-**62A7*****+...
 - CM448-**A6A5*****+...
 - CM448-**A6A7*****+...
 - CM448-**B6A5*****+...
 - CM448-**B6A7*****+...
 - CM448-**C6A5*****+...
 - CM448-**C6A7*****+...
 - CM448-**D6A5*****+...
 - CM448-**D6A7*****+...
 - CM448-BM
 - CM448-IE
 - CM448-CL
 - CM448-UM
 - CM448-CD

储存温度范围	-40...+80 °C (-40...176 °F)																										
相对湿度	10 ... 95 %, 无冷凝																										
防护等级	IP66/67, 符合 IEC 60529 标准 NEMA Type 4X 外壳防护等级, 符合 UL 50E 标准																										
抗振性	<p>环境测试 抗振性测试, 符合 DIN EN 60068-2 标准 抗振性测试, 符合 DIN EN 60654-3 标准</p> <p>立柱或管道安装</p> <table border="0"> <tr> <td>频率范围</td> <td colspan="2">10...500 Hz (正弦波)</td> </tr> <tr> <td>振幅</td> <td>10...57.5 Hz:</td> <td>0.15 mm</td> </tr> <tr> <td></td> <td>57.5...500 Hz:</td> <td>2 g¹⁾</td> </tr> <tr> <td>测试持续时间</td> <td colspan="2">10 个频率周期/空间坐标轴, 在三个轴向上测试 (1 oct./min)</td> </tr> </table> <p>墙装</p> <table border="0"> <tr> <td>频率范围</td> <td colspan="2">10...150 Hz (正弦波)</td> </tr> <tr> <td>振幅</td> <td>10...12.9 Hz:</td> <td>0.75 mm</td> </tr> <tr> <td></td> <td>12.9...150 Hz:</td> <td>0.5 g¹⁾</td> </tr> <tr> <td>测试持续时间</td> <td colspan="2">10 个频率周期/空间坐标轴, 在三个轴向上测试 (1 oct./min)</td> </tr> </table> <p>1) g ... 重力加速度 (1 g ≈ 9.81 m/s²)</p>			频率范围	10...500 Hz (正弦波)		振幅	10...57.5 Hz:	0.15 mm		57.5...500 Hz:	2 g ¹⁾	测试持续时间	10 个频率周期/空间坐标轴, 在三个轴向上测试 (1 oct./min)		频率范围	10...150 Hz (正弦波)		振幅	10...12.9 Hz:	0.75 mm		12.9...150 Hz:	0.5 g ¹⁾	测试持续时间	10 个频率周期/空间坐标轴, 在三个轴向上测试 (1 oct./min)	
频率范围	10...500 Hz (正弦波)																										
振幅	10...57.5 Hz:	0.15 mm																									
	57.5...500 Hz:	2 g ¹⁾																									
测试持续时间	10 个频率周期/空间坐标轴, 在三个轴向上测试 (1 oct./min)																										
频率范围	10...150 Hz (正弦波)																										
振幅	10...12.9 Hz:	0.75 mm																									
	12.9...150 Hz:	0.5 g ¹⁾																									
测试持续时间	10 个频率周期/空间坐标轴, 在三个轴向上测试 (1 oct./min)																										
电磁兼容性	干扰发射和抗干扰能力符合 EN 61326-1 标准 (A 类工业环境)																										
电气安全	IEC 61010-1, I 类设备 低压: 过电压等级 II 环境条件 < 海拔 3000 m (< 9840 ft)																										
污染等级	产品适用于污染等级 2。																										
环境压力补偿	GORE-TEX 过滤器用作压力补偿单元。 确保环境压力补偿和 IP 防护等级。																										

机械结构

外形尺寸



A0012396

图 36 现场型外壳的外形尺寸, 单位: mm (in)

重量	整套仪表	约 2.1 kg (4.63 lbs) , 取决于变送器型号
	单个模块	约 0.06 kg (0.13 lbs)

材质	外壳底座	PC-FR
	显示屏盖板	PC-FR
	显示屏薄膜和操作按键	PE
	外壳密封圈	EPDM
	模块侧面板	PC-FR
	模块外壳 (2DS Ex-i)	PC-PBT
	模块盖	PBT GF30 FR
	电缆安装导轨	PBT GF30 FR、不锈钢 1.4301 (AISI304)
	固定夹	不锈钢 1.4301 (AISI304)
	螺钉	不锈钢 1.4301 (AISI304)
	缆塞	聚酰胺 V0, 符合 UL94 标准
	隔板组件	PC-PBT GF30

可操作性

显示单元

图形化显示:

- 分辨率: 240 x 160 像素
- 背光显示, 可关闭
- 红色背景显示报警, 提醒用户注意错误
- 半透显示技术, 即使在强光照条件下仍能以最大对比度显示

操作方式

创新的标准结构化菜单设计, 操作简单:

- 通过飞梭旋钮和操作按键直接操作
- 快速设备设置, 灵活满足实际测量需求
- 纯文本显示, 轻松执行设备设置和诊断
- 设备支持多种语言显示, 按需订购



图 37 操作简单

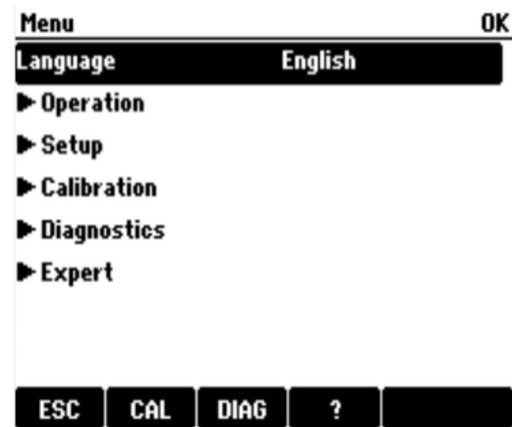


图 38 纯文本菜单

现场操作

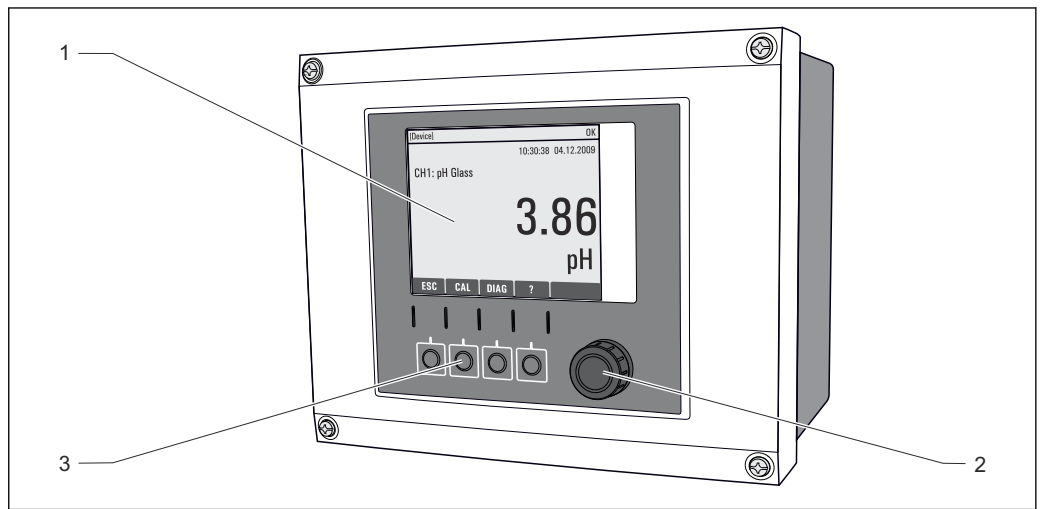
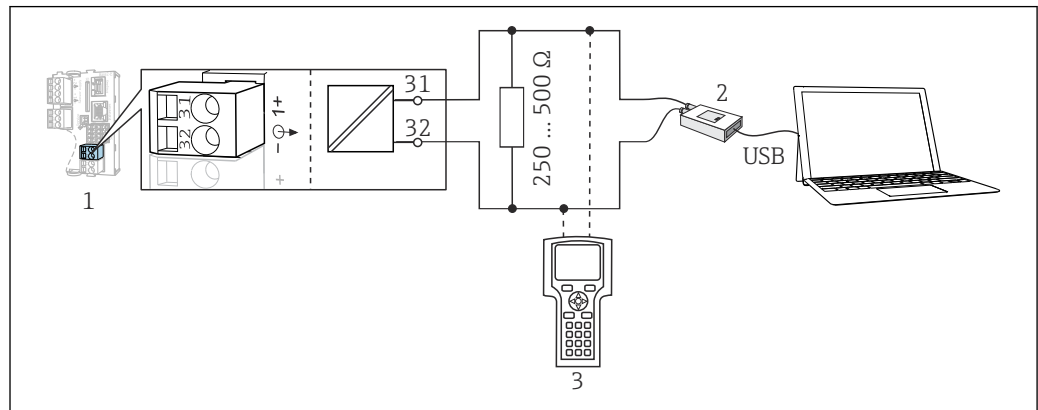


图 39 操作概述

- 1 显示屏 (报警状态下红色背景显示)
- 2 飞梭旋钮 (快进/慢退和按下/保持功能)
- 3 操作按键 (具体功能与菜单位置相关)

远程操作

通过 HART 通信操作 (例如通过 HART 调制解调器和 FieldCare)



A0039620

图 40 HART 通信, 使用调制解调器

- 1 基本模块 Base2-L、-H 或 -E: HART 电流输出 1
 - 2 HART 调制解调器, 连接至个人计算机, 例如 Commubox FXA191 (RS232) 或 FXA195¹⁾ (USB)
 - 3 HART 手操器
- 1) 开关位置位于“ON” (替代 HART 通信电阻)

显示语言

在产品选型表中选择的语言为工厂预设的操作语言。所有其他语言可以通过菜单选择。

- 英文 (美国)
- 德文
- 中文 (简体中文, 中国)
- 捷克文
- 荷兰文
- 法文
- 意大利文
- 日文
- 波兰文
- 葡萄牙文
- 俄文
- 西班牙文
- 瑞典文
- 土耳其文
- 匈牙利文
- 克罗地亚文
- 越南文

通过产品选型表检查可选其他语言, www.endress.com/cm442 或.../cm444 或.../cm448。

证书和认证

产品证书与认证的最新信息进入产品主页查询 (www.endress.com) :


1. 点击“产品筛选”按钮, 或在搜索栏中直接输入基本型号, 选择所需产品。
2. 打开产品主页。
3. 选择资料下载。

订购信息

产品主页

www.endress.com/cm442
www.endress.com/cm444
www.endress.com/cm448

Configurator 产品选型软件

1. 进入产品主页，点击**配置按钮**。
 2. 选择 **Extended 选型**。
 - ↳ Configurator 产品选型软件新窗口打开。
 3. 在各订购选项中选择所需选型代号，根据实际需求配置设备。
 - ↳ 生成有效完整的设备订货号。
 4. 点击**接受**：将配置完成的产品添加至购物车中。
-  不少产品支持用户下载选定产品型号的 CAD 或 2D 图纸。
5. **CAD**：打开此选项卡。
 - ↳ 显示图纸窗口。在不同视图中进行选择。下载选定格式的图纸文件。

供货清单

供货清单包括：

- 多通道多参数变送器，1 台
- 安装背板，1 块
- 接线标签（出厂时粘贴在显示单元盖板内），1 张
- 《简明操作指南》（印刷版），与订购的设备显示语言一致，1 本
- 隔板组件（预安装在防爆型传感器通信模块 2DS Ex-i）
- 防爆型设备的《安全指南》（适用于防爆型传感器通信模块 2DS Ex-i）

附件

以下为本文档发布时可提供的重要附件。

此处列出的附件兼容文档资料介绍的产品。

1. 不同产品组合面临不同的应用限制。
 - 确保测量点与应用相配，相关工作由测量点操作人员负责。
2. 请注意文档资料中的所有产品信息，特别是技术参数。
3. 未列举附件的详细信息请联系 **Endress+Hauser** 服务部门或当地销售中心。

设备专用附件**防护罩****CYY101**

- 防护罩，适用于现场设备
- 现场安装时必须安装
- 材料：不锈钢 1.4301 (AISI 304)
- 订货号：CYY101-A

立柱安装套件**CM44x 的柱式安装套件**

- 用于将现场外壳固定在水平管道和立柱上
- 订货号：71096920

测量电缆**Memosens 电缆 CYK10**

- 连接 Memosens 数字式传感器
- 产品主页上的 Configurator 产品选型软件：www.endress.com/cyk10



《技术资料》TI00118C

Memosens 电缆 CYK11

- 延长电缆，适用于 Memosens 数字式传感器
- 产品主页上的 Configurator 产品选型软件：www.endress.com/cyk11



《技术资料》TI00118C

传感器

玻璃电极

Memosens CPS11E

- pH 电极，适用过程测量和环境过程领域中的标准应用
- 采用 Memosens 2.0 数字技术
- 产品主页上的 Configurator 产品选型软件: www.endress.com/cps11e



《技术资料》 TI01493C

Memosens CPS41E

- pH 电极，用于过程测量
- 带陶瓷隔膜和液态 KCl 电解液
- 采用 Memosens 2.0 数字技术
- 产品主页上的 Configurator 产品选型软件 www.endress.com/cps41e



《技术资料》 TI01495C

Memosens CPS71E

- 数字式 pH 电极，适用于化工行业应用
- 抗毒性参比离子捕捉阱
- 采用 Memosens 2.0 数字技术
- 产品主页上的 Configurator 产品选型软件: www.endress.com/cps71e



《技术资料》 TI01496C

Memosens CPS91E

- pH 电极，适用重度污染介质测量
- 带开孔隔膜
- 采用 Memosens 2.0 数字技术
- 产品主页上的 Configurator 产品选型软件: www.endress.com/cps91e



《技术资料》 TI01497C

Memosens CPS31E

- 适用于饮用水和游泳池水标准应用的 pH 电极
- 采用 Memosens 2.0 数字技术
- 产品主页上的 Configurator 产品选型软件: www.endress.com/cps31e



《技术资料》 TI01574C

Memosens CPS61E

- 数字式 pH 电极，适用于生命科学领域的生物反应器应用和食品行业
- 采用 Memosens 2.0 数字技术
- 产品主页上的 Configurator 产品选型软件: www.endress.com/cps61e



《技术资料》 TI01566C

Memosens CPF81E

- 数字式 pH 电极，适用于采矿行业应用，以及工业用水和污水处理过程
- 采用 Memosens 2.0 数字技术
- 产品主页上的 Configurator 产品选型软件: www.endress.com/cpf81e



《技术资料》 TI01594C

pH 搪瓷电极

Ceramax CPS341D

- pH 电极，带 pH 敏感搪瓷
- 满足最高测量精度、压力、温度、消毒和耐久性要求
- 产品选型表: www.endress.com/cps341d



《技术资料》 TI00468C

ORP 电极

Memosens CPS12E

- 适用于过程测量和环境工程领域中的标准应用的 ORP 电极
- 采用 Memosens 2.0 数字技术
- 产品主页上的 Configurator 产品选型软件: www.endress.com/cps12e



《技术资料》 TI01494C

Memosens CPS42E

- ORP 电极, 用于过程测量
- 采用 Memosens 2.0 数字技术
- 产品主页上的 Configurator 产品选型软件: www.endress.com/cps42e



《技术资料》 TI01575C

Memosens CPS72E

- ORP 电极, 用于化学过程应用
- 采用 Memosens 2.0 数字技术
- 产品主页上的 Configurator 产品选型软件: www.endress.com/cps72e



《技术资料》 TI01576C

Memosens CPF82E

- 数字式 ORP 电极, 适用于采矿行业应用, 以及工业用水和污水处理过程
- 采用 Memosens 2.0 数字技术
- 产品主页上的 Configurator 产品选型软件: www.endress.com/cpf82e



《技术资料》 TI01595C

Memosens CPS92E

- ORP 电极, 用于重污染介质
- 采用 Memosens 2.0 数字技术
- 产品主页上的 Configurator 产品选型软件: www.endress.com/cps92e



《技术资料》 TI01577C

Memosens CPS62E

- ORP 电极, 适用于卫生和消毒应用场合
- 采用 Memosens 2.0 数字技术
- 产品主页上的 Configurator 产品选型软件: www.endress.com/cps62e



《技术资料》 TI01604C

pH ISFET 电极

Memosens CPS47E

- 数字式 ISFET pH 电极
- 采用 Memosens 2.0 数字技术
- 产品主页上的 Configurator 产品选型软件: www.endress.com/cps47e



《技术资料》 TI01616C

Memosens CPS77E

- ISFET pH 电极, 适用蒸汽消毒和高压灭菌应用
- 采用 Memosens 2.0 数字技术
- 产品主页上的 Configurator 产品选型软件: www.endress.com/cps77e



《技术资料》 TI01396

Memosens CPS97E

- 数字式 ISFET pH 电极
- 采用 Memosens 2.0 数字技术
- 产品主页上的 Configurator 产品选型软件: www.endress.com/cps97e



《技术资料》 TI01618C

pH/ORP 组合电极**Memosens CPS16E**

- 数字式 pH/ORP 组合电极，适用于过程级测量和环境领域内的标准测量应用
- 采用 Memosens 2.0 数字技术
- 产品主页上的 Configurator 产品选型软件: www.endress.com/cps16e



《技术资料》 TI01600C

Memosens CPS76E

- 数字式 pH/ORP 组合电极，适用于过程级测量应用
- 采用 Memosens 2.0 数字技术
- 产品主页上的 Configurator 产品选型软件: www.endress.com/cps76e



《技术资料》 TI01601C

Memosens CPS96E

- 数字式 pH/ORP 组合电极，适用于重度污染介质和含固介质测量
- 采用 Memosens 2.0 数字技术
- 产品主页上的 Configurator 产品选型软件: www.endress.com/cps96e



《技术资料》 TI01602C

电感式电导率传感器**Indumax CLS50D**

- 高耐久度电感式电导率传感器
- 适用标准和危险区应用场合
- 采用 Memosens 数字技术
- 产品主页上的 Configurator 产品选型软件: www.endress.com/cls50d



《技术资料》 TI00182C

Indumax H CLS54D

- 电感式电导率传感器
- 卫生型认证传感器，适用于食品、饮料、制药和生物技术
- 产品主页上的 Configurator 产品选型软件: www.endress.com/cls54d



《技术资料》 TI00508C

电导式电导率传感器**Memosens CLS15E**

- 数字式电导率传感器，用于（超）纯水测量
- 电导式测量
- 采用 Memosens 2.0 技术
- 产品主页上的 Configurator 产品选型软件: www.endress.com/cls15e



《技术资料》 TI01526C

Memosens CLS16E

- 数字式电导率传感器，用于（超）纯水测量
- 电导式测量
- 采用 Memosens 2.0 技术
- 产品主页上的 Configurator 产品选型软件: www.endress.com/cls16e



《技术资料》 TI01527C

Memosens CLS21E


- 数字式电导率传感器，适用于中等或高电导率介质
- 电导式测量
- 使用 Memosens 2.0
- 产品主页上的 Configurator 产品选型软件: www.endress.com/cls21e



《技术资料》 TI01528C

Memosens CLS82E


- 卫生型电导率传感器
- 采用 Memosens 2.0 数字技术
- 产品主页上的 Configurator 产品选型软件: www.endress.com/cls82e

 《技术资料》 TI01529C

溶解氧传感器


Memosens COS22E

- 具有最高测量稳定性的覆膜法溶解氧传感器（卫生型），耐受需要频繁高温消毒的工况
- 采用 Memosens 2.0 数字技术
- 产品主页上的 Configurator 产品选型软件: www.endress.com/cos22e

 《技术资料》 TI01619C


Memosens COS51E

- 覆膜法溶解氧传感器，适用各类水、污水和公用工程应用场合
- 采用 Memosens 2.0 数字技术
- 产品主页上的 Configurator 产品选型软件: www.endress.com/cos51e

 《技术资料》 TI01620C


Oxymax COS61D

- 荧光法传感器，用于饮用水和工业水测量
- 测量原理：荧光法
- Memosens 数字式传感器
- 产品选型表: www.endress.com/cos61d

 《技术资料》 TI00387C

Memosens COS81E


- 具有最高测量稳定性的卫生型荧光法溶解氧传感器，耐受需要频繁高温消毒的工况
- 采用 Memosens 2.0 数字技术
- 产品主页上的 Configurator 产品选型软件: www.endress.com/cos81e

 《技术资料》 TI01558C

消毒剂传感器

Memosens CCS51D


- 游离余氯传感器
- 产品主页上的 Configurator 产品选型软件: www.endress.com/ccs51d

 《技术资料》 TI01423C

离子选择电极

ISEmax CAS40D


- 离子选择传感器
- 产品选型表: www.endress.com/cas40d

 《技术资料》 TI00491C

浊度传感器

Turbimax CUS51D

- 用于污水的浊度和悬浮固体浓度测量
- 四脉冲光束测量原理
- Memosens 数字式传感器
- 产品选型表: www.endress.com/cus51d

 《技术资料》 TI00461C

Turbimax CUS52D

- 卫生型 Memosens 传感器，用于饮用水、过程水和市政水中的浊度测量
- Memosens 数字式传感器
- 产品选型表: www.endress.com/cus52d



《技术资料》TI01136C

光谱吸收系数 (SAC) 和硝酸盐传感器**Viomax CAS51D**

- 饮用水和污水的光谱吸收系数(SAC)和硝酸盐测量
- Memosens 数字式传感器
- 产品选型表: www.endress.com/cas51d



《技术资料》TI00459C

界面传感器**Turbimax CUS71D**

- 浸入式传感器，用于污泥界面测量
- 超声波污泥界面测量传感器
- 产品选型表: www.endress.com/cus71d



《技术资料》TI00490C

全光谱传感器**Memosens Wave CAS80E 全光谱传感器**

- 测量液体介质的多项参数
- 采用 Memosens 数字技术
- 产品主页上的 Configurator 产品选型软件: www.endress.com/cas80e



《技术资料》TI01522C

荧光传感器**Memosens CFS51**

- 荧光法测量传感器
- 采用 Memosens 数字技术
- 产品主页上的 Configurator 产品选型软件: www.endress.com/cfs51



《技术资料》TI01630C

通信专用附件**DeviceCare SFE100**

- Endress+Hauser 设备的组态设置
- 安装快速简便，支持在线应用程序更新，一键连接设备
- 自动识别硬件和更新驱动程序
- 通过 DTM 文件进行设备设置



DeviceCare SFE100 的《技术资料》TI01134S

Commubox FXA195

通过 USB 端口与 FieldCare 进行本安 HART 通信



《技术资料》TI00404F

Commubox FXA291

将测量设备的 CDI 接口连接至计算机或笔记本电脑的 USB 端口



《技术资料》TI00405C

无线 HART 适配器 SWA70

- 无线设备连接
- 简单集成，具有数据保护功能，能够安全传输，可以与其他无线网络配套使用，最大限度地降低布线复杂性



《技术资料》TI00061S

现场数据管理软件 MS20/21

- 个人计算机软件，进行集中数据管理
- 显示多个测量结果和事件日志
- SQL 数据库，安全存储数据

FieldCare SFE500

- 通用工具，用于现场设备的组态配置和管理
- 提供完整的认证 DTM（设备类型管理器）库，用于操作 Endress+Hauser 现场设备
- 订购信息参见产品选型表
- www.endress.com/sfe500

Memobase Plus CYZ71D

- 个人计算机软件，支持实验室标定
- 对传感器进行可视化和文档化的管理
- 传感器标定储存在数据库中
- 产品主页上的 Configurator 产品选型软件: www.endress.com/cyz71d



《技术资料》TI00502C

服务专用附件

附加功能

硬件扩展模块

套件: AOR 扩展模块

- 2 路继电器, 2 路 0/4...20 mA 模拟量输出
- 订货号: 71111053

套件: 2R 扩展模块

- 2 路继电器
- 订货号: 71125375

套件: 4R 扩展模块

- 4 路继电器
- 订货号: 71125376

套件: 2AO 扩展模块

- 2 路 0/4...20 mA 模拟量输出
- 订货号: 71135632

套件: 4AO 扩展模块

- 4 路 0/4...20 mA 模拟量输出
- 订货号: 71135633

套件: 2DS 扩展模块

- Memosens 数字式传感器, 2 个
- 订货号: 71135631

套件: 2DS Ex-i 扩展模块

- 2 路防爆型 Memosens 数字式传感器
- 订货号: 71477718

套件: 2AI 扩展模块

- 2 路 0/4...20 mA 模拟量输入
- 订货号: 71135639

套件: DIO 扩展模块

- 2 路数字量输入
- 2 路数字量输出
- 数字量输出的辅助电压
- 订货号: 71135638

升级套件: 485DP 扩展模块

- 485DP 扩展模块
- PROFIBUS DP
- 订货号: 71575177

升级套件: 485MB 扩展模块

- 485MB 扩展模块
- Modbus RS485
- 订货号: 71575178

CM442 套件: 升级至 CM444/CM448

- 扩展电源单元 (100...230 V AC) 和扩展背板
- 基本模块 BASE2-E
- 订购套件时必须提供变送器序列号。
- 订货号: 71470973

CM442 套件: 升级至 CM444/CM448

- 扩展电源单元 (24 V DC) 和扩展背板
- 基本模块 BASE2-E
- 订购套件时必须提供变送器序列号。
- 订货号: 71470975

固件和激活码**SD 卡, 安装有 Liquiline 固件**

- 工业闪存卡, 1 GB
- 订货号: 71127100



订购激活码时必须输入设备的序列号。

CM442 套件: 第 2 路数字式传感器输入激活码

订货号: 71114663

前馈控制激活码

- 需要电流输入或现场总线通信
- 订货号: 71211288

量程开关激活码

- 需要数字量输入或现场总线通信
- 订货号: 71211289

ChemocleanPlus 激活码

- 需要数字量输入、数字量输出或现场总线通信和可选数字量输入
- 订货号: 71239104

心跳自校验和心跳自监测激活码

订货号: 71367524

运算功能激活码

- 公式编辑器
- 订货号: 71367541

EtherNet/IP 通信和网页服务器激活码

订货号: XPC0018

Modbus TCP 通信和网页服务器激活码

订货号: XPC0020

BASE2 模块的网页服务器激活码

订货号: XPC0021

BASE2 模块的 PROFINET 通信和网页服务器激活码

订货号: XPC0022

HART 通信激活码

订货号: XPC0023

485 模块的 Profibus DP 通信激活码

订货号: XPC0024

485 模块的 Modbus RS485 通信激活码

订货号: XPC0025

Liquiline 输入/输出激活码

订货号: XPC0026

附加功能激活码

订货号: XPC0027

系统产品**RIA14、RIA16**

- 现场显示单元, 用于集成至 4...20 mA 回路中
- RIA14 带隔爆型金属外壳



《技术资料》TI00143R 和 TI00144R

RIA15

- 过程显示单元，数字式显示单元，用于集成至 4...20 mA 回路中
- 盘式安装
- 带可选 HART 通信



《技术资料》TI01043K

其他附件

SD 卡

- 工业闪存卡，1 GB
- 订货号：71110815

缆塞

CM44x 套件：M 缆塞

- 一套 6 个
- 订货号：71101768

CM44x 套件：NPT 缆塞

- 一套 6 个
- 订货号：71101770

CM44x 套件：G 缆塞

- 一套 6 个
- 订货号：71101771

CM44x 套件：缆塞堵头

- 一套 6 个
- 订货号：71104942

M12 内置插座和带 Velcro 尼龙魔术搭扣的电缆接线盒

套件 CM442/CM444/CM448/CSF48：数字传感器 M12 内置插座

- 预接端子
- 订货号：71107456

套件 CM442/CM444/CM448/CSF48：PROFIBUS DP/Modbus RS485 M12 内置插座

- B 编码，预接端子
- 订货号：71140892

套件 CM442/CM444/CM448/CSF48：以太网 M12 内置插座

- D 编码，预接端子
- 订货号：71140893

套件：外接 CDI 插座，整套

- CDI 接口的升级套件，带端接连接电缆
- 订货号：51517507

电缆接线盒，带尼龙搭扣

- 4 个，用于传感器电缆
- 订货号：71092051



71671973

www.addresses.endress.com
