

# 简明操作指南

## Micropilot FMR30B

雷达液位计  
HART

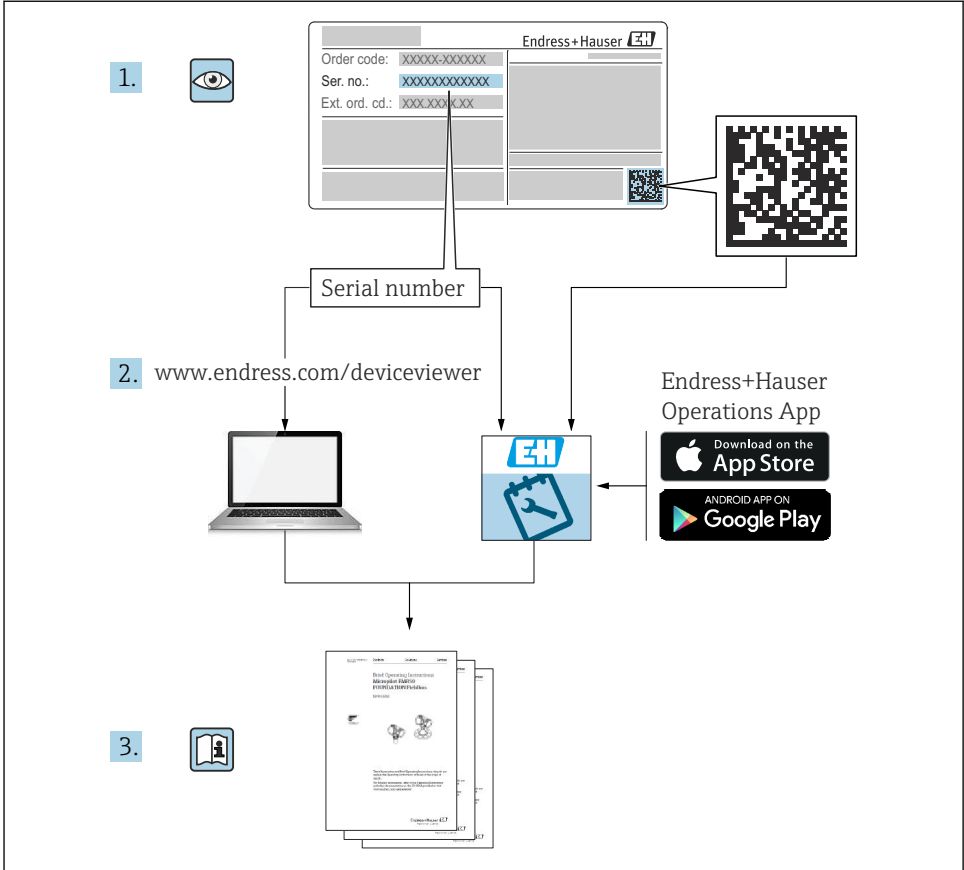


本文档为《简明操作指南》；不得替代设备随箱包装中的《操作手册》。

设备的详细信息请参考《操作手册》和其他文档资料：  
所有设备型号均可通过下列方式查询：

- 网址：[www.endress.com/deviceviewer](http://www.endress.com/deviceviewer)
- 智能手机/平板电脑：Endress+Hauser Operations App

# 1 配套文档资料



A0023555

## 2 文档信息

### 2.1 文档功能

《简明操作指南》包含从到货验收至初始调试的所有重要信息。

### 2.2 信息图标

#### 2.2.1 安全图标



**危险**

危险状况警示图标。若未能避免这种状况，会导致人员严重或致命伤害。

**警告**

潜在危险状况警示图标。若未能避免这种状况，可能导致人员严重或致命伤害。

**小心**

潜在危险状况警示图标。若未能避免这种状况，可能导致人员轻微或中等伤害。

**注意**


潜在财产损坏警示图标。若未能避免这种状况，可能导致产品损坏或附近的物品损坏。

### 2.2.2 通信图标


**Bluetooth®蓝牙:** 

设备间的短距离无线蓝牙数据传输。


### 2.2.3 特定信息图标

**允许:** 

允许的操作、过程或动作。

**禁止:** 

禁止的操作、过程或动作。

**附加信息:** **参见文档:** **参考页面:** **操作步骤:** [1](#)、[2](#)、[3](#)**执行结果:** 

### 2.2.4 图中的图标

部件号: [1](#)、[2](#)、[3](#) ...

操作步骤: [1](#)、[2](#)、[3](#)

视图: [A](#)、[B](#)、[C](#) ...

## 2.3 文档资料



配套技术文档资料的查询方式如下:

- 设备浏览器 ([www.endress.com/deviceviewer](http://www.endress.com/deviceviewer)) : 输入铭牌上的序列号
- 在 Endress+Hauser Operations app 中: 输入铭牌上的序列号或扫描铭牌上的二维码。

## 3 基本安全指南

### 3.1 人员要求

操作人员必须符合下列要求:

- ▶ 经培训的合格专业人员必须具有执行特定功能和任务的资质。
- ▶ 经工厂厂方/操作员授权。
- ▶ 熟悉联邦/国家法规。
- ▶ 开始操作前, 专业人员必须事先阅读并理解《操作手册》、补充文档和证书中(取决于实际应用)的各项规定。
- ▶ 遵守操作指南和基本条件要求。

### 3.2 指定用途

#### 应用和介质

设备用于液体、浆料、污泥和固体的连续非接触式液位测量。设备的工作频率约为 80 GHz, 最大辐射脉冲能量低于 1.5 mW, 平均输出功率低于 70  $\mu$ W, 允许安装在密闭金属容器上测量(例如安装在敞口池或明渠上方)。设备运行对人类和动物完全无害。

遵守“技术参数”中列举的限定值要求, 以及指南和补充文档资料中列举的使用条件要求, 测量仪表只能测量下列参数:

- ▶ 过程变量测量值: 液位、距离、信号强度
- ▶ 过程变量计算值: 任意形状容器中介质的体积或质量、测量堰或明渠中的流速(通过线性化功能, 基于物位进行计算)

为确保设备在使用寿命期内始终正常工作:

- ▶ 测量仪表的接液部件材质必须完全能够耐受介质腐蚀。
- ▶ 遵守“技术参数”章节中规定的限定值要求。

#### 使用不当

由于使用不当或用于非指定用途导致的设备损坏, 制造商不承担任何责任。

#### 避免机械损坏:

- ▶ 禁止使用锐利或坚硬物体触碰或清洁设备表面。

#### 临界工况:

- ▶ 测量特殊流体或使用清洗液时, Endress+Hauser 十分乐意帮助您验证接液部件材质的耐腐蚀性, 但对此不做任何担保和承担任何责任。

#### 其他风险

与过程的热交换和电子模块自身的功率消耗可能导致电子腔外壳及其内部部件(例如显示单元、主要电子模块和 I/O 电子模块)的温度升高至 80 °C (176 °F)。在测量过程中, 传感器温度可能接近介质温度。

存在接触表面烫伤的危险!

- ▶ 测量高温流体时, 确保已采取防护措施避免发生接触性烫伤。

### 3.3 工作场所安全

操作设备时:

- ▶ 穿戴国家规定的个人防护装备。
- ▶ 进行设备接线前, 首先断开电源。

### 3.4 操作安全

存在人员受伤的风险!

- ▶ 设备符合技术规格参数，无错误、无故障，否则禁止操作设备。
- ▶ 运营方有负责确保设备能够正常工作。

#### 改装设备

如果未经授权，禁止改装设备，改装会导致不可预见的危险：

- ▶ 如需改装，请咨询制造商。

#### 维修

为了确保设备始终安全和可靠测量：

- ▶ 仅允许使用原装附件。

#### 防爆危险区

设备安装在防爆危险区中使用时，需要采取措施降低人员受伤或设备受损的风险（例如防爆保护、压力设备安全）：

- ▶ 参照铭牌检查并确认所订购的设备是否允许在防爆危险区中使用。
- ▶ 遵守单独成册的补充文档资料中列举的规格参数要求，补充文档资料是《操作手册》的组成部分。

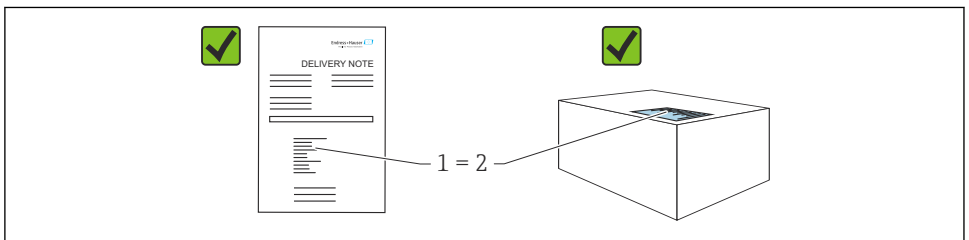
### 3.5 产品安全

设备基于工程实践经验设计和测试，符合最先进的操作安全标准。通过出厂测试，可以安全工作。

设备满足通用安全要求和法规要求，此外，还符合设备 EU 符合性声明中的 EU 准则要求。Endress+Hauser 确保粘贴有 CE 标志的仪表满足上述要求。

## 4 到货验收和产品标识

### 4.1 到货验收



A0016870

到货后需要进行下列检查:

- 发货清单 (1) 上的订货号是否在产品粘贴标签 (2) 上的订货号一致?
- 物品是否完好无损?
- 铭牌参数是否与发货清单上的订购信息一致?
- 随箱包装中是否提供文档资料?
- 如需要 (参照铭牌): 是否提供《安全指南》(XA) 文档?



如果不满足任一上述条件, 请咨询 Endress+Hauser 当地销售中心。

## 4.2 产品标识

设备标识信息如下:

- 铭牌参数
- 订货号, 标识发货清单上的订购选项
- 在设备浏览器中输入铭牌上的序列号 ([www.endress.com/deviceviewer](http://www.endress.com/deviceviewer)): 显示完整设备信息。

### 4.2.1 铭牌

铭牌上标识法律规定的相关设备信息, 例如:

- 制造商名称
- 订货号、扩展订货号、序列号
- 技术参数、防护等级
- 固件版本号、硬件版本号
- 防爆认证信息, 参见配套《安全指南》(XA)
- 二维码 (提供设备信息)

比对铭牌和订单数据, 确保一致。

### 4.2.2 制造商地址

Endress+Hauser SE+Co. KG

Hauptstraße 1

79689 Maulburg, Germany

产地: 参见铭牌。

## 4.3 储存和运输

### 4.3.1 储存条件

- 使用原包装
- 在洁净的干燥环境中储存, 采取冲击防护措施

储存温度

-40 ... +80 °C (-40 ... +176 °F)

### 4.3.2 将产品运输至测量点



#### 警告

#### 运输不当!

外壳或传感器可能已被损坏或已掉落。存在人员受伤的风险!

- ▶ 使用原包装将设备运输至测量点，或手握过程连接搬运设备。

## 5 安装


### 5.1 安装要求

#### 5.1.1 安装指南



#### 安装时:

所用密封元件必须能在最高过程温度条件下连续工作。

- 设备适用于潮湿环境，符合 IEC/EN 61010-1 标准
- 可以根据光线条件调整现场显示单元设置（配色方案信息参见  操作菜单）
- 采取外壳抗冲击防护措施

#### 5.1.2 环境温度范围

-40 ... +80 °C (-40 ... +176 °F)

在强烈日照的户外使用时:

- 在阴凉处安装仪表。
- 避免阳光直射，特别是在气候炎热的地区中使用时。
- 使用防风雨罩。

#### 5.1.3 工作海拔高度

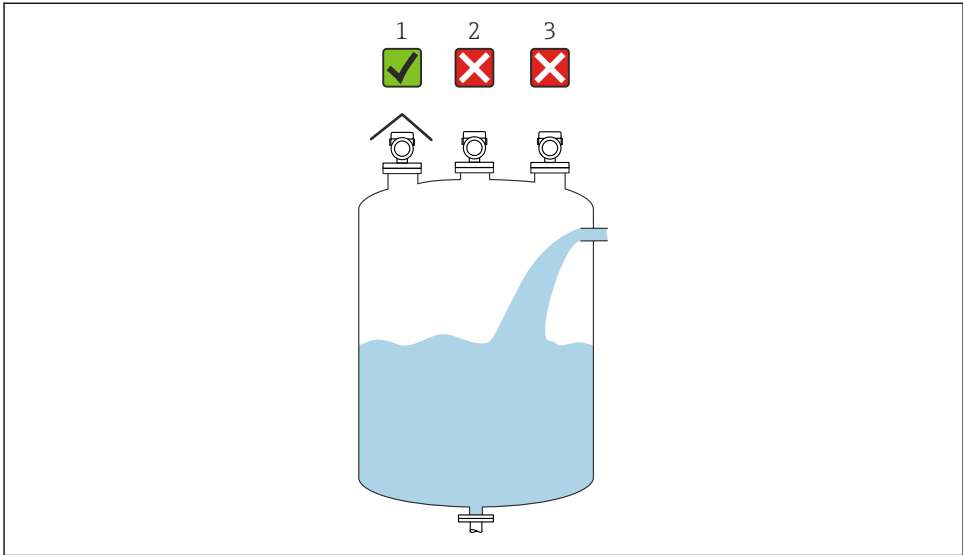
不超过海平面之上 5 000 m (16 404 ft)

#### 5.1.4 防护等级

遵循 IEC 60529 Edition 2.2 2013-08/DIN EN 60529 2014-09 和 NEMA 250-2014 标准测试:

- IP66 NEMA Type 4X
- IP67

### 5.1.5 安装位置

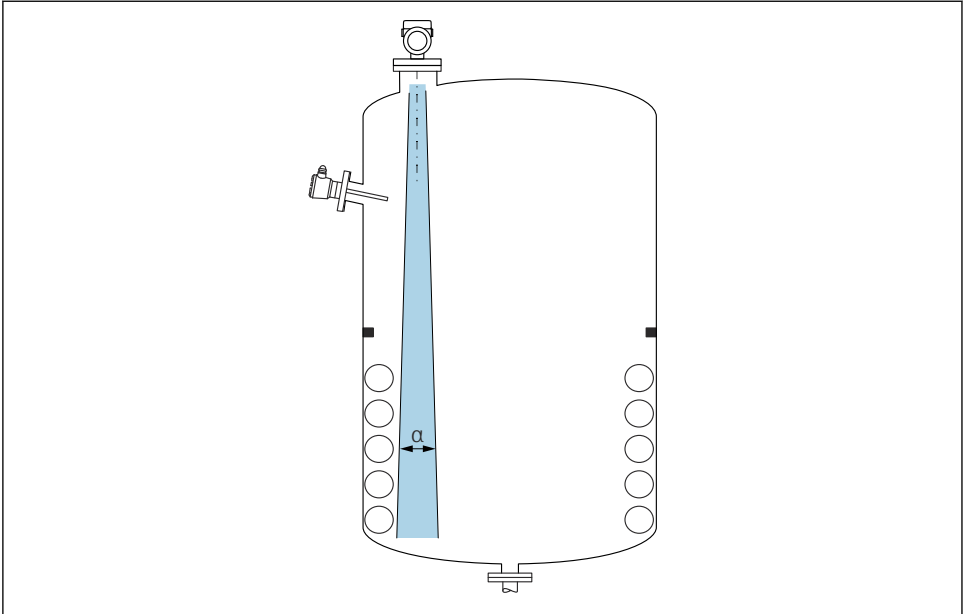


A0055811

- 1 安装防护罩；避免仪表直接经受日晒雨淋
- 2 安装不居中；干扰可能导致信号分析错误
- 3 禁止安装在进料区上方



### 5.1.6 罐体内部装置



A0031777

在信号波束范围内避免安装任何内部装置（例如限位开关、温度传感器、立杆、真空环、加热盘管、挡板等）。注意波束角  $\alpha$ 。

### 5.1.7 轴向调整天线位置

参见《操作手册》。

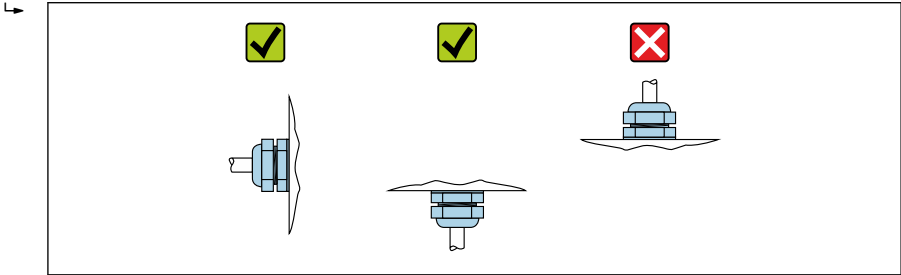
## 5.2 常规指南

### ⚠ 警告

如果在潮湿环境中打开外壳，设备防护等级失效。

- ▶ 仅允许在干燥环境中打开设备外壳！

1. 安装设备或旋转外壳，确保电缆入口不会朝上放置。

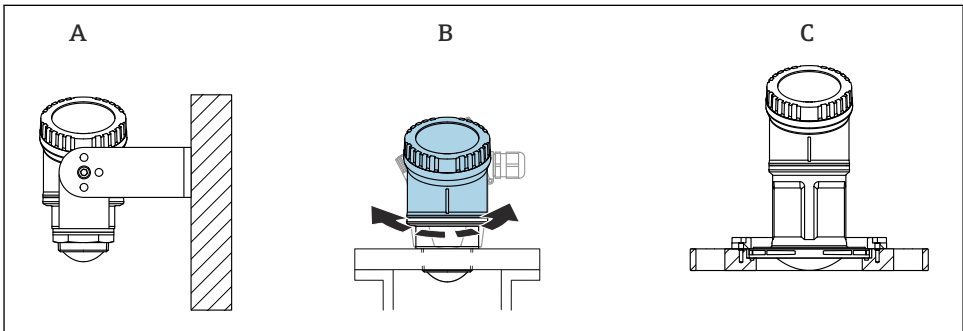


A0029263

2. 始终牢固拧紧外壳盖和电缆入口。
3. 反向拧紧电缆入口。
4. 布线时必须向下弯曲电缆，形成排水回路。

## 5.3 安装设备

### 5.3.1 安装方式



A0055850

#### 1 安装在墙壁上或安装短管中

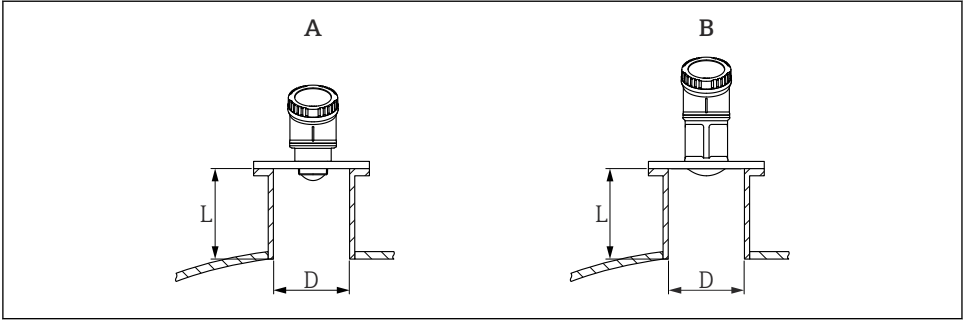
- A 安装在墙壁上（可调）
- B 在天线端过程连接处拧紧（外壳顶部可以旋转）
- C 使用 UNI 松套法兰安装

#### **i** 请注意以下事项：

- 在自由空间内始终竖直安装设备。
- 配备 80 mm 口径天线的设备仅可使用 UNI 松套法兰安装。

### 5.3.2 安装指南

安装短管内壁必须光滑，无任何锐利边缘或焊点。如可能，应圆整安装短管边缘。



A0055854

## 2 安装在安装短管中

- A 40 mm (1.5 in) 口径天线
- B 80 mm (3 in) 口径天线

安装短管的最大允许长度 **L** 与安装短管管径 **D** 相关。  
注意安装短管的允许管径和高度范围。

### 40 mm (1.5 in) 口径天线

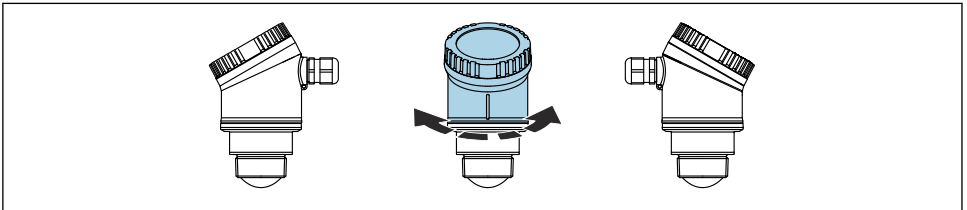
- 最小管径 (D) : 40 mm (1.5 in)
- 最大长度 (L) :  $(D - 30 \text{ mm (1.2 in)}) \times 7.5$

### 80 mm (3 in) 口径天线

- 最小管径 (D) : 80 mm (3 in)
- 最大长度 (L) :  $(D - 50 \text{ mm (2 in)}) \times 12$

### 5.3.3 旋转外壳

- 择优调整外壳位置，方便安装工作
- 设备操作便捷
- 方便现场显示单元读数

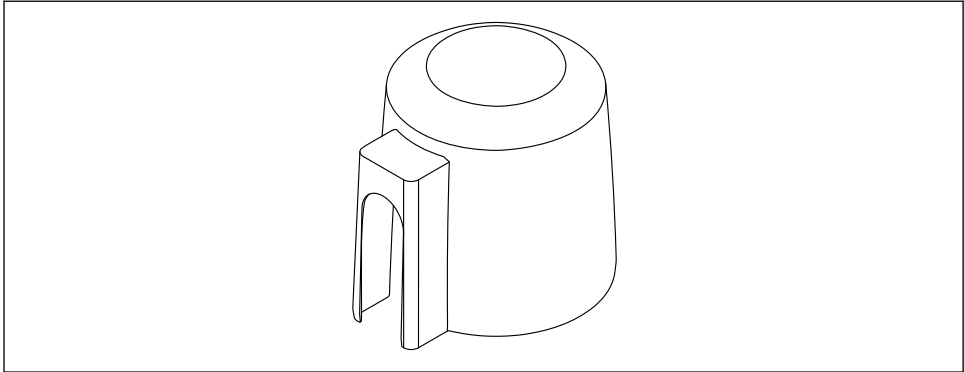


A0055932

### 5.3.4 防护罩

户外使用时，建议安装防护罩。

防护罩可以作为附件单独订购，也可以在设备的产品选型表的订购选项“安装附件”中选购。



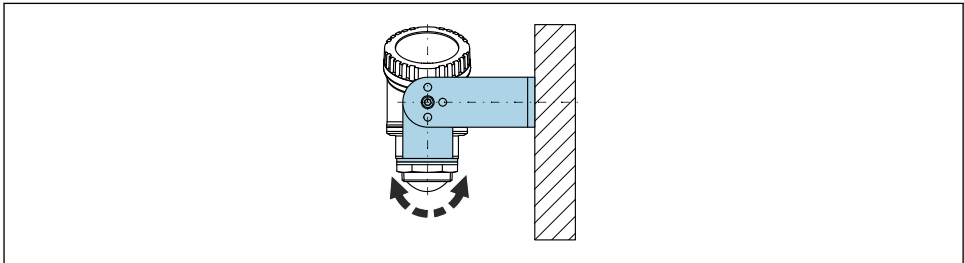
A0055360

### 图 3 防护罩

**i** 传感器未被完全包裹在防护罩内。

### 5.3.5 使用安装架安装 (可调节)

安装架可以作为附件单独订购，也可以在设备的产品选型表的订购选项“安装附件”中选购。



A0055857

### 图 4 使用安装架安装 (可调节)

使用安装架安装设备时，确保天线垂直于介质表面。

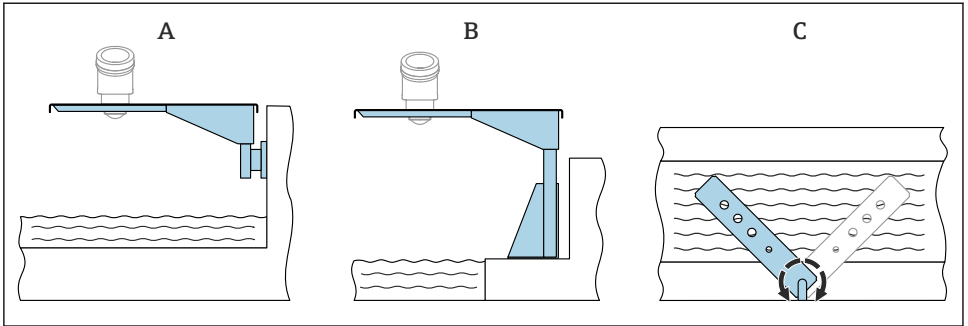
#### 注意

安装架和变送器外壳间不允许存在导电连接。  
存在静电荷积聚的风险。

► 安装架必须连接至本地等电势系统中。

### 5.3.6 使用悬臂安装 (可旋转)

悬臂、墙装架和安装架可以作为附件订购。



A0055858

### 5 使用悬臂安装（可旋转）

- A 使用悬臂和墙装架安装（侧视图）
- B 使用悬臂和安装架安装（侧视图）
- C 悬臂可以旋转（例如在水渠正上方定位设备）（俯视图）

#### 注意

安装架和变送器外壳间不允许存在导电连接。

存在静电荷积聚的风险。

► 安装架必须连接至本地等电势系统中。

## 5.4 安装后检查

- 设备是否完好无损（外观检查）？
- 测量点位号和标签是否正确（外观检查）？
- 是否采取充足的设备防护措施，避免直接日晒雨淋？
- 设备是否正确固定？
- 设备是否符合测量点技术规范？

例如：

- 过程温度
- 过程压力
- 环境温度
- 测量范围

# 6 电气连接

## 6.1 连接设备

### 6.1.1 电势平衡

无需采取特殊措施确保电势平衡。

## 6.1.2 供电电压

12 ... 30 V<sub>DC</sub>: 直流供电单元

**i** 供电单元必须通过安全认证（例如 PELV、SELV、2 类电源），以及符合相关协议规范。

安装极性反接保护、高频干扰抑制及过电压保护回路。

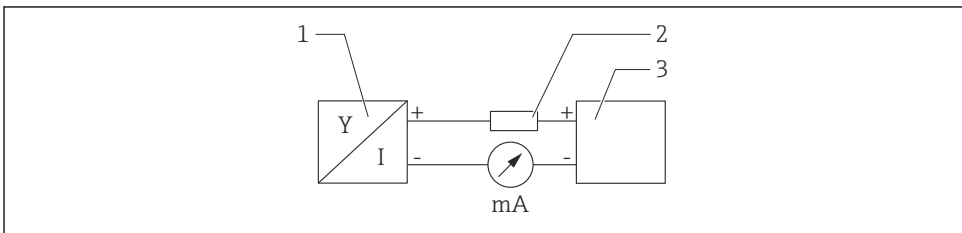
## 6.1.3 功率消耗

- 非防爆危险区：必须保证电流不超过 500 mA，满足 IEC/EN 61010 标准规定的仪表安全要求。
- 防爆危险区：如果仪表安装在本安回路（Ex ia）中，变送器供电单元的最大允许电流  $I_i = 100 \text{ mA}$ 。

## 6.1.4 连接设备

### 功能框图：4 ... 20 mA HART

连接 HART 设备、电源和 4 ... 20 mA 显示单元



A0028908

**图 6** HART 连接功能框图

- 1 HART 设备
- 2 HART 通信电阻
- 3 电源

**i** 使用低阻抗电源时，必须在信号回路中串接 250 Ω 的 HART 通信电阻。

**注意电压降：**  
不得超过 6 V（连接 250 Ω 通信电阻）

**功能框图：HART 设备连接 RIA15（仅显示不操作），不安装通信电阻**

**i** RIA15 分离型显示单元可以随设备一同订购。

**i** 也可作为附件订购，详细信息参见《技术资料》TI01043K 和《操作手册》BA01170K

## RIA15 的接线端子分配

- +  
正接线端，电流测量
- -  
负接线端，电流测量（无背光显示）
- LED 指示灯  
负接线端，电流测量（带背光显示）
- ≐  
功能性接地端：接线端子位于外壳内

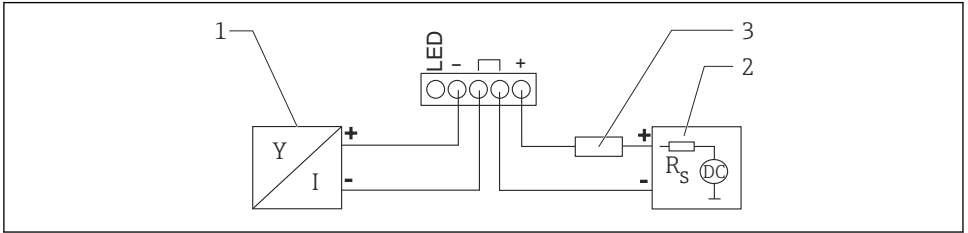


RIA15 回路显示器由回路供电，无需外接电源。

### 注意电压降：

- 1 V: 标准型仪表，4 ... 20 mA 通信
- ≤1.9 V: HART 通信
- 使用背光显示单元时，电压降增大 2.9 V

## HART 设备连接 RIA15 回路显示器（无背光显示）

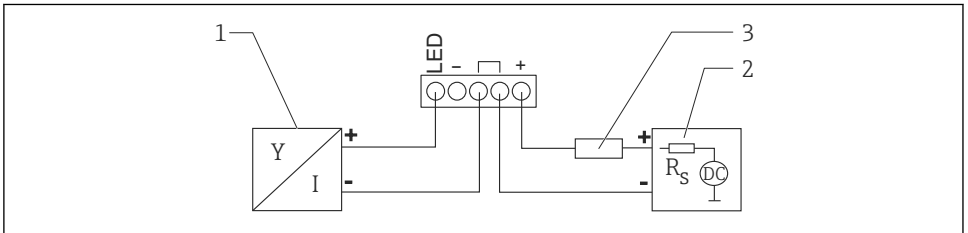


A0019567

图 7 HART 设备连接 RIA15 回路显示器（无背光显示）的功能框图

- 1 HART 设备
- 2 电源
- 3 HART 通信电阻

## HART 设备连接 RIA15 回路显示器（带背光显示）



A0019568

图 8 HART 设备连接 RIA15 回路显示器（带背光显示）的功能框图

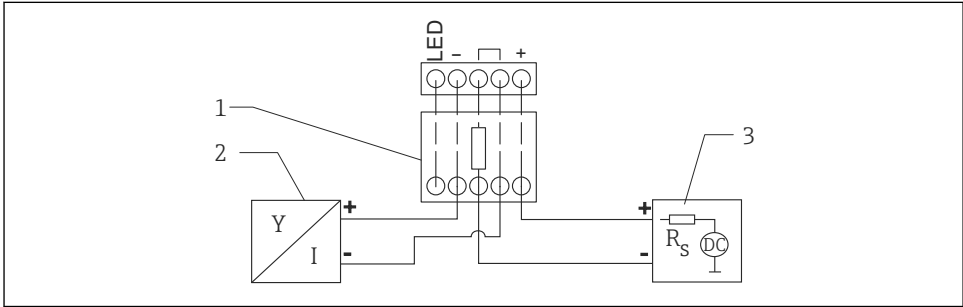
- 1 HART 设备
- 2 电源
- 3 HART 通信电阻

**功能框图: HART 设备连接 RIA15 (作为显示和操作单元), 安装有通信电阻**

**i** 注意电压降:  
不得超过 7 V

**📖** 也可作为附件订购, 详细信息参见《技术资料》TI01043K 和《操作手册》BA01170K

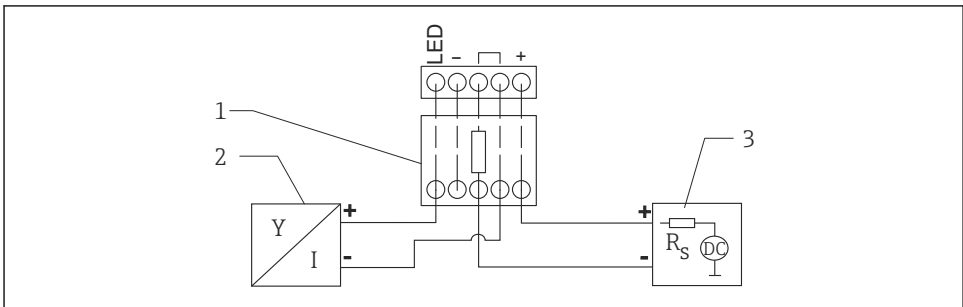
**HART 设备连接安装有 HART 通信电阻的回路显示仪 (无背光显示)**



**图 9** HART 设备连接安装有 HART 通信电阻的回路显示仪 (无背光显示) 的功能框图

- 1 HART 通信电阻
- 2 HART 设备
- 3 电源

**HART 设备连接安装有 HART 通信电阻的回路显示仪 (带背光显示)**



**图 10** HART 设备连接安装有 HART 通信电阻的回路显示仪 (带背光显示) 的功能框图

- 1 HART 通信电阻
- 2 HART 设备
- 3 电源



### 6.1.5 电缆规格

#### 标准电缆截面积

0.5 ... 2.5 mm<sup>2</sup> (20 ... 13 AWG)

#### 电缆外径

∅5 ... 10 mm (0.2 ... 0.38 in)

### 6.1.6 过电压保护

设备符合 IEC/DIN EN 61326-1 产品标准 (表 2: 工业环境) 的要求。根据连接类型 (直流电、输入线路、输出线路) 施加不同的测试电压 (IEC/DIN EN 61326-1), 执行浪涌抗扰度测试 (IEC/DIN EN 61000-4-5): 直流线路和输入/输出线路的测试电压为线对地 1000 V。

#### 过电压保护等级

设备适用于过电压保护类别 II 的系统, 符合 IEC/DIN EN 61010-1 标准。

### 6.1.7 接线



#### 警告

#### 可能带电!

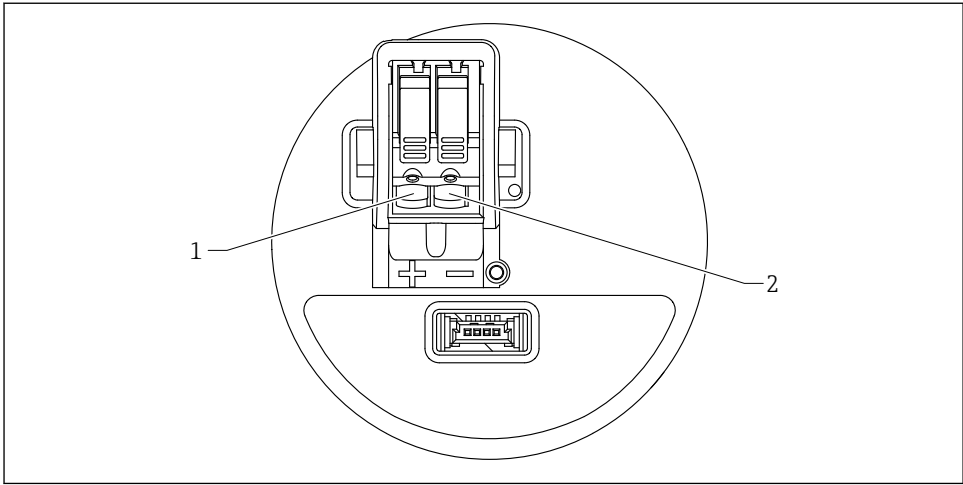
存在电击和/或爆炸风险!

- ▶ 在防爆危险区中使用设备时, 遵守国家标准和《安全指南》(XA) 中列举的各项要求。必须使用防爆缆塞。
- ▶ 供电电压必须与铭牌参数一致。
- ▶ 进行设备接线前, 首先断开电源。
- ▶ IEC/EN 61010 标准规定需要安装专用断路保护器。
- ▶ 电缆必须完全绝缘, 同时还需保证供电电压和过电压保护等级。
- ▶ 连接电缆必须具有优秀的温度稳定性, 同时还需考虑到环境温度的影响。
- ▶ 仅允许在外壳盖关闭的情况下操作测量仪表。

遵照以下步骤进行设备接线:

1. 拧开接线腔盖 (打开时发出咔嚓声)。
2. 将电缆穿入缆塞或电缆入口中。
3. 连接电缆。
4. 拧紧缆塞或电缆入口, 确保密封无泄漏。
5. 将接线腔盖重新拧至接线腔上 (关闭时发出咔嚓声)。

### 6.1.8 接线端子分配



A0055849

#### 图 11 接线端子分配

- 1 “+”接线端
- 2 “-”接线端

## 6.2 确保防护等级

遵循 IEC 60529 Edition 2.2 2013-08/DIN EN 60529 2014-09 和 NEMA 250-2014 标准测试：

- IP66 NEMA Type 4X
- IP67

## 6.3 连接后检查

- 设备或电缆是否完好无损（外观检查）？
- 所用电缆是否符合要求？
- 安装电缆是否已充分消除应力影响？
- 螺纹接头是否正确安装？
- 供电电压是否与铭牌参数一致？
- 是否无极性反接？接线端子分配是否正确？
- 上电后，设备是否正常工作并显示相关信息？

## 7 操作方式

参见《操作手册》。

## 8 调试

### 8.1 准备工作




**警告**


电流输出设置不当会引发安全问题（例如介质泄漏）！

- ▶ 检查电流输出设置。
- ▶ 电流输出设置取决于分配 PV 参数中的设置。

### 8.2 安装检查和功能检查

进行测量点调试前，确保已完成安装后检查和连接后检查。


 安装后检查

 连接后检查

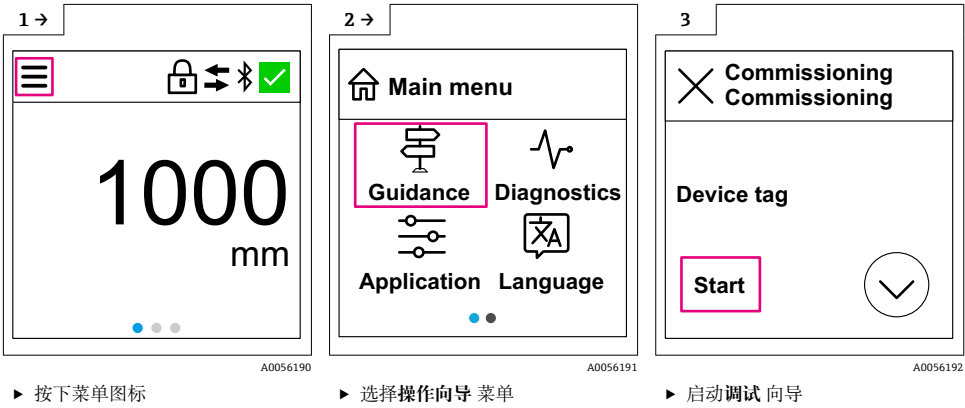
### 8.3 调试方式概览

- 通过现场显示单元调试
- 通过 SmartBlue app 调试
- 通过 FieldCare/DeviceCare/Field Xpert 调试
- 通过其他调试软件（AMS、PDM 等）调试

### 8.4 通过现场显示单元调试

如需要，启用操作（参见章节“现场显示单元的锁定或解锁步骤”>“解锁步骤”）。

## 启动调试 向导



**i** 介质标准设置为“液体”。

无法通过调试向导查询介质。如果设备用于固体测量，必须通过现场显示单元或 SmartBlue app 更改介质。

菜单路径：应用 → 传感器 → 基本设置 → 介质类型

**i** 无法通过现场显示单元设置流量测量应用；仅可通过数字通信（蓝牙和 HART）进行设置

## 8.5 通过 SmartBlue APP 调试

### 8.5.1 设备要求

只有带蓝牙功能的设备（蓝牙模块在工厂预装或后续加装）才能使用 SmartBlue 进行调试。

### 8.5.2 SmartBlue App

1. 扫描二维码，或在 App Store 的搜索栏中输入“SmartBlue”。



图 12 下载链接

2. 启动 SmartBlue。
3. 在显示列表中选择设备。

4. 输入登陆信息:
  - ↳ 用户名: admin
  - 密码: 设备的序列号
5. 点击图标查询详细信息。

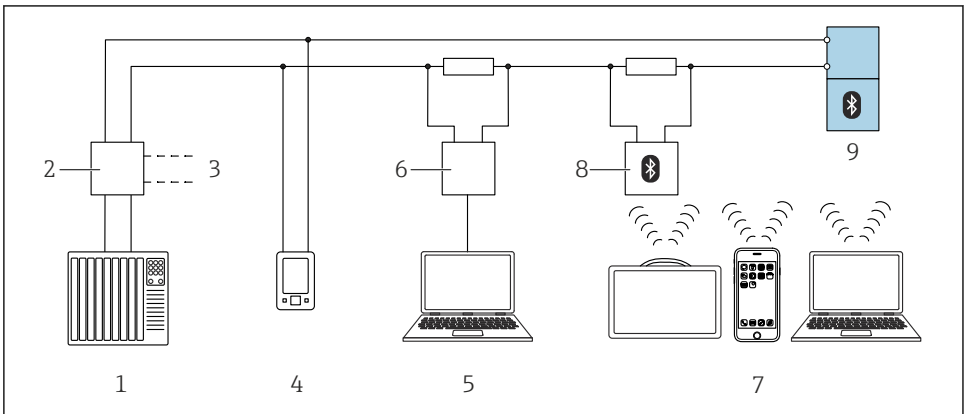


首次成功登录后, 请修改密码!

## 8.6 通过 FieldCare/DeviceCare 调试

1. 下载 DTM 文件: <http://www.endress.com/download> -> 设备驱动程序 -> 设备类型管理器 (DTM)
2. 更新目录。
3. 单击**操作向导** 菜单, 并启动**调试** 向导。

### 8.6.1 通过 FieldCare、DeviceCare 和 FieldXpert 连接



A0044334

图 13 通过 HART 通信进行远程操作

- 1 PLC (可编程逻辑控制器)
- 2 变频器供电单元, 例如 RN42
- 3 连接 Commubox FXA195 和 AMS Trex™ 设备通讯器
- 4 AMS Trex™ 设备通讯器
- 5 计算机, 安装有调试软件 (例如 DeviceCare/FieldCare、AMS Device View、SIMATIC PDM)
- 6 Commubox FXA195 (USB)
- 7 Field Xpert SMT70/SMT77、智能手机或计算机, 安装有调试软件 (例如 DeviceCare/FieldCare、AMS Device View、SIMATIC PDM)
- 8 蓝牙调制解调器, 带连接电缆 (例如 VIATOR)
- 9 变频器

## 8.7 通过其他调试软件 (AMS、PDM 等) 调试

下载设备驱动程序: <https://www.endress.com/en/downloads>

更多信息参见相关调试软件的帮助。

## 8.8 “调试”向导注意事项

**调试** 向导能够引导用户轻松完成设备调试。

1. 一旦启动**调试** 向导，正确输入各个参数值，或正确选择选项。数值直接传输至设备中。
2. 单击 >，进入下一个界面。
3. 完成所有数值输入和选项选择后，单击 **OK**，关闭**调试** 向导。



如果在尚未完成所有参数输入的条件下退出**调试** 向导，设备状态可能无法确定。此时，建议执行复位，恢复出厂缺省设置。



介质标准设置为“液体”。

无法通过调试向导查询介质。如果设备用于固体测量，必须通过现场显示单元或 SmartBlue app 更改介质。

菜单路径：应用 → 传感器 → 基本设置 → 介质类型



无法通过现场显示单元设置流量测量应用；仅可通过数字通信（蓝牙和 HART）进行设置

## 8.9 通过软件设置设备地址

参见“HART 地址”参数


输入 HART 通信的数据交换地址。

- 操作向导 → 调试 → HART 地址
- 应用 → HART 输出 → 设置 → HART 地址
- 默认 HART 地址：0

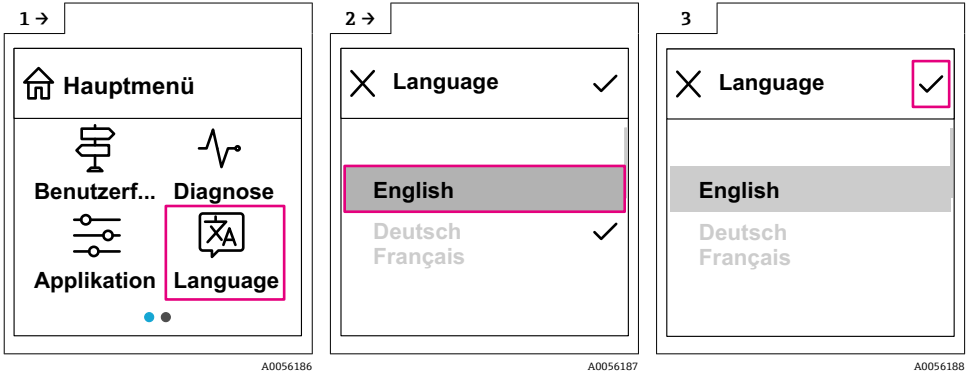
## 8.10 设置操作语言

### 8.10.1 现场显示单元

#### 设置操作语言

 设置操作语言前，必须先解锁现场显示单元：

- ▶ 打开操作菜单。




- ▶ 选择 Language 按钮。


### 8.10.2 调试软件


设置显示语言

系统 → 显示 → Language

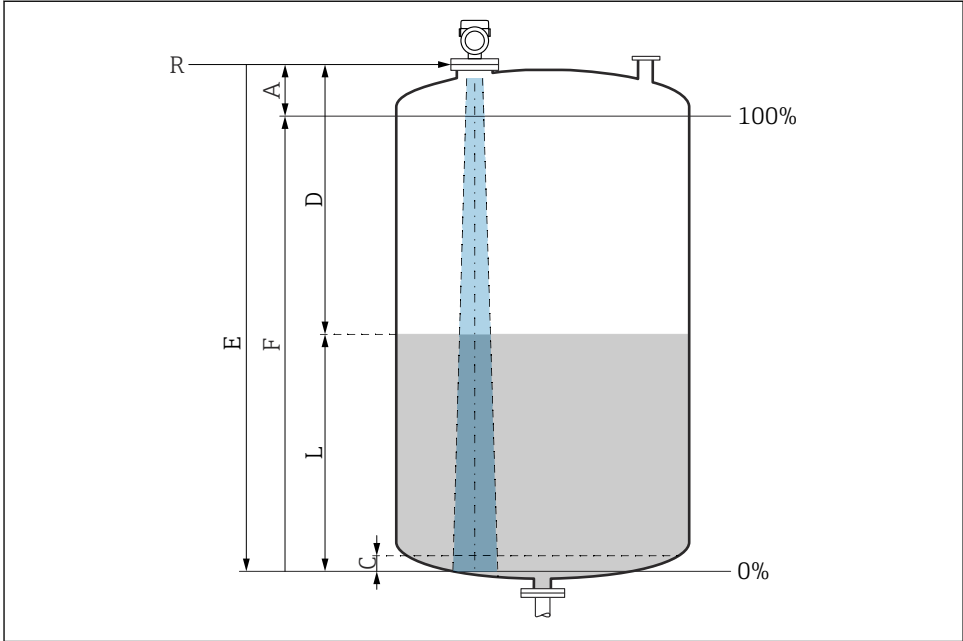
## 8.11 设置设备

 建议通过调试向导进行调试。

参见“通过 SmartBlue 调试”章节

参见“通过 FieldCare/DeviceCare 调试”章节

### 8.11.1 液位测量



A0016933

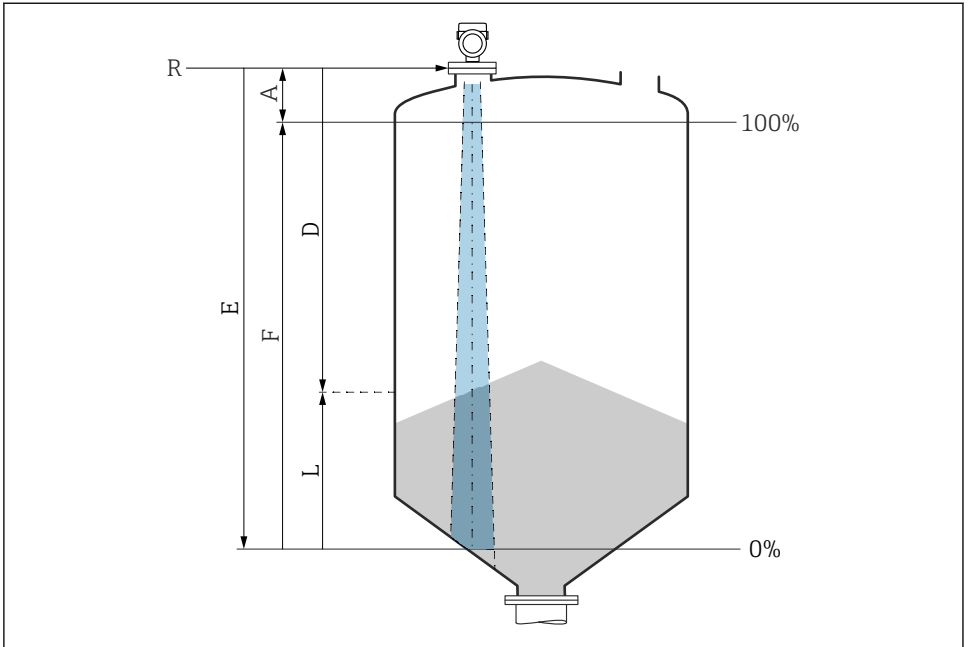
图 14 液位测量的设置参数

- R 测量参考点
- A 天线长度 + 10 mm (0.4 in)
- C 50 ... 80 mm (1.97 ... 3.15 in); 介质  $\epsilon_r < 2$
- D 距离
- L 液位
- E “空标”参数 (= 0%)
- F “满标”参数 (= 100%)

测量低介电常数 ( $\epsilon_r < 2$ ) 的介质时, 介质液位很低 (低于液位 C), 可以看到罐底。在此范围内测量时精度必然降低。如无法接受, 在此类应用场合中应将零点设置在罐底上方 C 位置处 (如图所示)。



### 8.11.2 固体散料的料位测量



A0016934

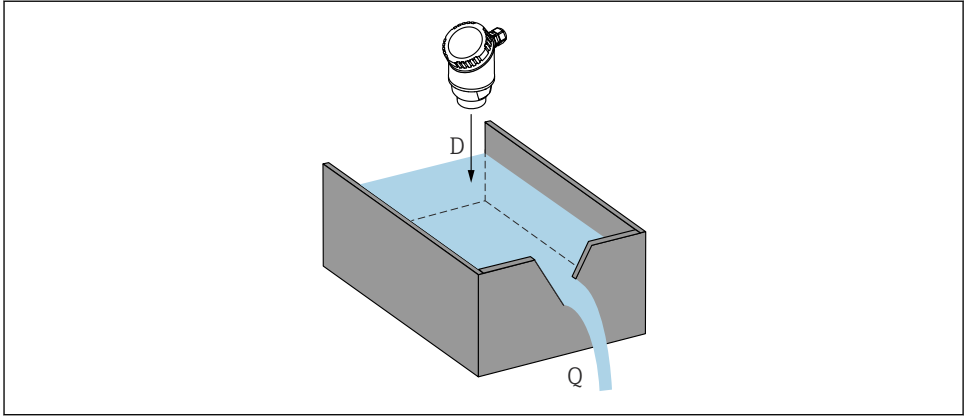
图 15 固体散料料位测量的设置参数

- R 测量参考点
- A 天线长度 + 10 mm (0.4 in)
- D 距离
- L 液位
- E “空标”参数 (= 0%)
- F “满标”参数 (= 100%)

### 8.11.3 通过调试软件进行流量测量设置

#### 流量测量的安装条件

- 在明渠或测量堰中进行流量测量
- 在明渠或测量堰中央上方安装传感器
- 传感器垂直于液面安装
- 安装防护罩，避免设备直接日晒雨淋



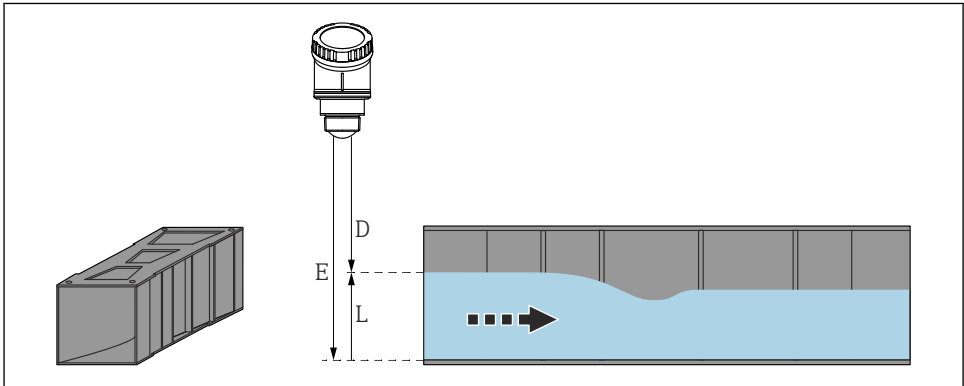
A0055933

### ▣ 16 液体流量测量的设置参数

D 距离

Q 测量堰或明渠中的流量 (通过线性化功能计算)

### 流量测量设置



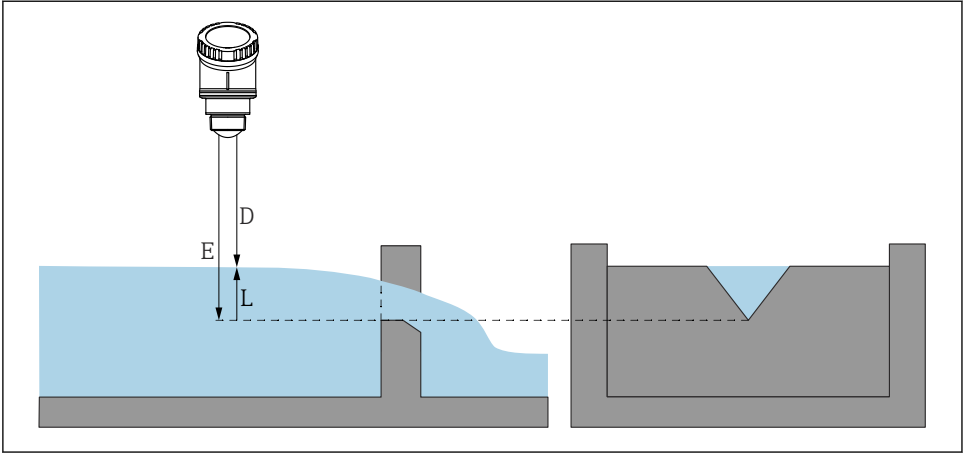
A0055934

### ▣ 17 实例: 文丘里水槽

E 空标 (=零点)

D 距离

L 液位



A0055935

图 18 实例：三角堰

- E 空标 (=零点)  
D 距离  
L 液位

**i** 无法通过现场显示单元设置流量测量应用；仅可通过数字通信（蓝牙和 HART）进行设置。

#### 8.11.4 设置“频率模式”参数

**频率模式** 参数用于进行雷达信号的国家或地区设置。

**i** 调试开始时，必须使用相关调试软件在操作菜单中设置**频率模式** 参数。

应用 → 传感器 → 高级设置 → 频率模式

工作频率 80 GHz:

- **模式 2** 选项：欧洲大陆、美国、澳大利亚、新西兰、加拿大、巴西、日本、韩国、中国台湾、泰国
- **模式 3** 选项：俄罗斯、哈萨克斯坦
- **模式 4** 选项：墨西哥
- **模式 5** 选项：印度、马来西亚、南非、印度尼西亚

**i** 设备的计量特性取决于模式设置。指定计量特性对应设备的出厂模式设置（**模式 2** 选项）。

#### 8.11.5 “仿真”子菜单

可以使用**仿真** 子菜单仿真过程变量和诊断事件。

菜单路径：诊断 → 仿真

在开关量输出或电流输出的仿真过程中，设备发出警告信息

## 8.12 写保护设置，防止未经授权的访问

### 8.12.1 软件锁定/解锁

#### FieldCare/DeviceCare/SmartBlue App 的密码锁定

设置访问密码，禁止访问设备设置参数。设备出厂时设置为**维护**选项用户角色。**维护**选项用户角色可以执行所有设备参数设置。随后，设置访问密码，禁止访问设备设置参数。锁定操作后，用户角色从**维护**选项切换至**操作员**选项。输入密码方可访问设备设置参数。

密码设置菜单路径：

**系统** 菜单 **用户管理** 子菜单

将用户角色从**维护**选项切换至**操作员**选项：

系统 → 用户管理

#### 通过现场显示单元/FieldCare/DeviceCare/SmartBlue 取消锁定步骤

输入密码后，**操作员**选项用户角色即可设置测量设备参数。此时切换至**维护**选项用户角色。

如需要，可以在用户管理中删除密码：系统 → 用户管理









71673338

[www.addresses.endress.com](http://www.addresses.endress.com)

---