

Informações técnicas

Cerabar PMP43

4 a 20 mA analógica

Medição da pressão



Transmissor digital compacto com membrana do processo em metal

Áreas de aplicação

- Medição de pressão e medição de nível hidrostático confiável, repetível e estável
- Faixa de medição de pressão: até 100 bar (1 500 psi)
- Temperatura do processo: até 200 °C (392 °F)
- Precisão: até $\pm 0.075\%$

Benefícios

- Facilidade de limpeza perfeita graças ao design totalmente soldado
- Comissionamento fácil e guiado com interface de usuário intuitiva
- Display colorido com luz de fundo e operação touchscreen
- Tecnologia sem fio Bluetooth® para comissionamento, operação e manutenção
- Funcionalidades CIP e SIP - até a classe de proteção IP69

Sumário

Sobre este documento	3	Processo	14
Símbolos	3	Temperatura do processo	14
Lista de abreviaturas	3	Faixa de pressão do processo	15
Cálculo do turn down	4	Limpo de óleo e graxa	15
Convenções gráficas	5	Construção mecânica	16
Função e projeto do sistema	5	Design, dimensões	16
Princípio de medição	5	Dimensões	17
Sistema de medição	5	Peso	35
Comunicação e processamento de dados	5	Materiais	35
Confiabilidade	6	Rugosidade da superfície	35
Entrada	6	Interface do usuário	35
Variável de medição	6	Idiomas	35
Faixa de medição	6	Indicador LED	36
Saída	7	Display local	36
Sinal de saída	7	Operação remota	37
Sinal de alarme para equipamentos com saída em corrente	7	Ferramentas de operação compatíveis	37
Carga	7	Certificados e aprovações	37
Amortecimento	8	Conformidade do design sanitário	37
Dados de conexão Ex	8	Em conformidade com os requisitos derivados do cGMP	38
Alimentação de energia	8	Em conformidade com o TSE (BSE) (ADI free - Animal Derived Ingredients)	38
Esquema de ligação elétrica	8	ASME BPE	38
Conectores do equipamento disponíveis	8	Informações do pedido	38
Tensão de alimentação	8	Identificação	38
Consumo de energia	8	Serviço	39
Equalização de potencial	8	Acessórios	39
Proteção contra sobretensão	9	Acessórios específicos do equipamento	39
Características de desempenho	9	Device Viewer	39
Condições de operação de referência	9	Field Xpert SMT70	39
Resolução	9	Field Xpert SMT77	40
Desempenho total	9	Aplicativo SmartBlue	40
Incerteza na medição para pequenas faixas de medição de pressão absoluta	11	Documentação	40
Erro total	11	Documentação padrão	40
Estabilidade a longo prazo	11	Documentação adicional dependente do equipamento	40
Tempo de reposta	11	Marcas registradas	40
Tempo de aquecimento	11		
Instalação	11		
Posição de instalação	11		
Instruções de instalação	11		
Ambiente	12		
Faixa de temperatura ambiente	12		
Temperatura de armazenamento	14		
Altura de operação	14		
Classe climática	14		
Grau de proteção	14		
Grau de poluição	14		
Resistência a vibrações	14		
Resistência a choques	14		
Compatibilidade eletromagnética (EMC)	14		

Sobre este documento

Símbolos

Símbolos de segurança

⚠ PERIGO

Este símbolo te alerta para uma situação perigosa. A falha em evitar essa situação resultará em ferimentos sérios ou fatais.

⚠ ATENÇÃO

Este símbolo te alerta para uma situação potencialmente perigosa. A falha em evitar essa situação pode resultar em ferimentos sérios ou fatais.

⚠ CUIDADO

Este símbolo te alerta para uma situação potencialmente perigosa. A falha em evitar essa situação pode resultar em ferimentos pequenos ou médios.

⚠ AVISO

Este símbolo te alerta para uma situação potencialmente prejudicial. A falha em evitar essa situação pode resultar em danos ao produto ou a algo em suas proximidades.

Símbolos específicos de comunicação


Bluetooth®: 

Transmissão de dados sem fio entre equipamentos a uma distância curta


Símbolos para certos tipos de informação


Permitido: 


Procedimentos, processos ou ações que são permitidas.

Proibido: 


Procedimentos, processos ou ações que são proibidas.

Informações adicionais: 

Consulte a documentação: 

Referência à página: 

Série de etapas: [1](#), [2](#), [3](#)

Resultado de uma etapa individual: 

Símbolos em gráficos

Números de item: 1, 2, 3 ...

Série de etapas: [1](#), [2](#), [3](#)

Visualizações: A, B, C, ...

Lista de abreviaturas

PN

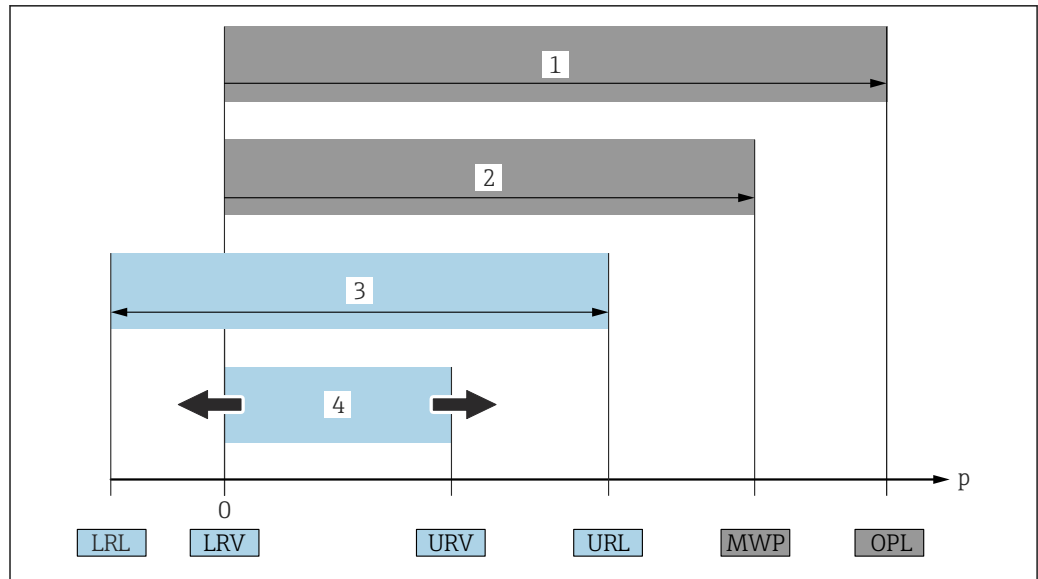
Pressão nominal

Ferramenta de operação

O termo "ferramenta de operação" é usado no lugar do seguinte software operacional: Aplicativo SmartBlue, para operação usando um smartphone ou tablet Android ou iOS

PLC

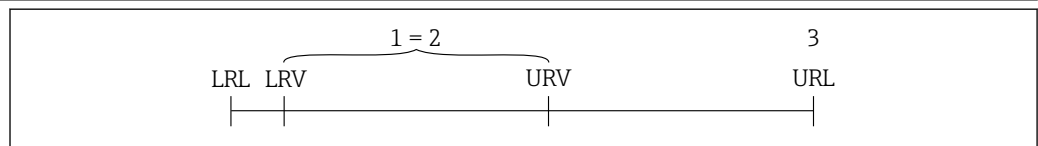
Controlador lógico programável (PLC)



A0029505

- 1 OPL: O OPL (overpressure limit - limite de sobrepresão) para o equipamento depende do elemento com classificação mais baixa, com relação à pressão, dos componentes selecionados, isto é, a conexão do processo também deve ser levada em consideração, além da célula de medição. Observe a dependência pressão-temperatura. O OPL pode ser aplicado apenas por um período limitado.
 - 2 MWP: A MWP (maximum working pressure - pressão máxima de operação) para as células de medição depende do elemento com menor classificação, com relação à pressão, dos componentes selecionados, isto é, a conexão do processo também deve ser levada em consideração, além da célula de medição. Observe a dependência pressão-temperatura. A pressão máxima de operação pode ser aplicada ao equipamento por um período ilimitado de tempo. A pressão máxima de operação pode ser encontrada na etiqueta de identificação.
 - 3 A faixa de medição máxima corresponde ao span entre o LRV e URL. Essa faixa de medição é equivalente ao span máximo que pode ser calibrado/ajustado.
 - 4 O span calibrado/ajustado corresponde ao intervalo entre o LRV e URV. Configuração de fábrica: 0 a URL. Outros spans calibrados podem ser solicitados como spans customizados.
- p Pressão
 LRL Limite inferior da faixa
 URL Limite superior da faixa
 LRV Menor valor da faixa
 URV Maior valor da faixa
 TD Exemplo de turn down - consulte a seção a seguir.

Cálculo do turn down



A0029545

- 1 Span calibrado/ajustado
- 2 Span baseado no ponto zero
- 3 Limite superior da faixa

Exemplo:

- Célula de medição: 10 bar (150 psi)
- Limite superior da faixa (URL) = 10 bar (150 psi)
- Span calibrado/ajustado: 0 para 5 bar (0 para 75 psi)
- Menor valor da faixa (LRV) = 0 bar (0 psi)
- Maior valor da faixa (URV) = 5 bar (75 psi)

$$TD = \frac{URL}{|URV - LRV|}$$

Neste exemplo, o TD é, portanto, 2:1. Este span de medição baseia-se no ponto zero.

Convenções gráficas

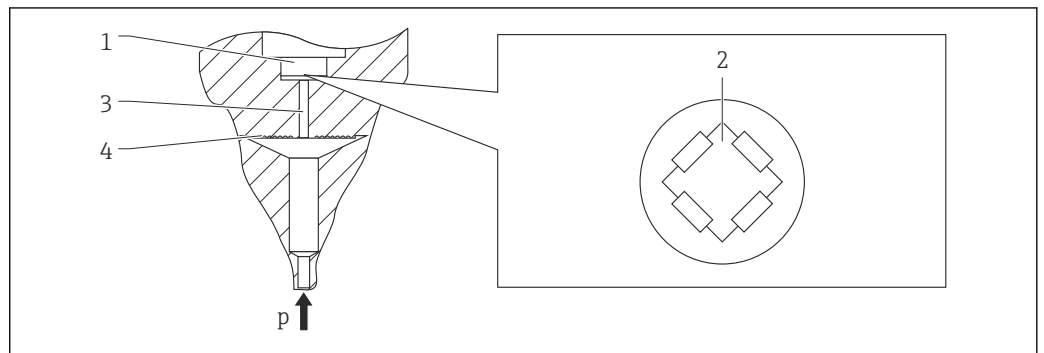


- Desenhos de instalação, explosão e conexão elétrica são apresentados em formato simplificado
- Desenhos de equipamentos, conjuntos, componentes e dimensões são apresentados em formato de linha reduzida
- Os desenhos dimensionais não são representações em escala; as dimensões indicadas são arredondadas para 2 casas decimais
- A menos que descrito de outra forma, as flanges são apresentadas com a forma de superfície de vedação EN 1092-1; ASME B16.5, RF.

Função e projeto do sistema

Princípio de medição

Membrana metálica



A0016448

- 1 Elemento de medição
- 2 Ponte Wheatstone
- 3 Canal com fluido de enchimento
- 4 Membrana metálica
- p Pressão

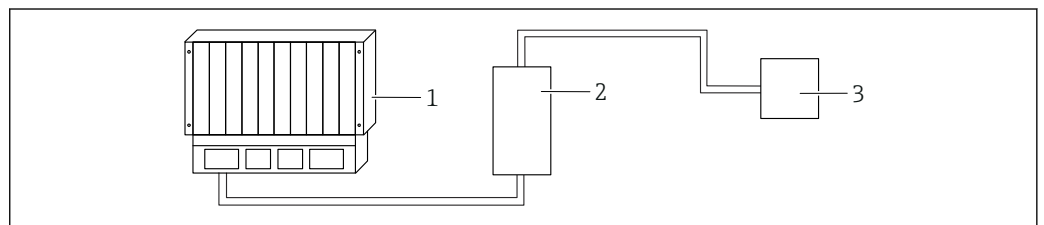
A pressão aplicada deflete a membrana metálica da célula de medição. Um fluido de preenchimento transfere a pressão para uma ponte Wheatstone (tecnologia de semiconductor). A variação dependente de pressão na tensão de saída da ponte é medida e avaliada.

Vantagens:

- Pode ser usada para altas temperaturas de processo
- Resistente a condensado
- Estabilidade alta e permanente
- Alta resistência a sobrecarga

Sistema de medição

Um sistema de medição completo contém:



A0053220

- 1 PLC (Controlador lógico programável)
- 2 RMA42/RIA45 (se necessário)
- 3 Equipamento

Comunicação e processamento de dados

Bluetooth (opcional)

Confiabilidade**Segurança de TI**

Nossa garantia somente é válida se o produto for instalado e usado conforme descrito nas Instruções de operação. O produto é equipado com mecanismos de segurança para protegê-lo contra qualquer mudança acidental das configurações.

Medidas de segurança de TI, que oferecem proteção adicional para o produto e a respectiva transferência de dados, devem ser implantadas pelos próprios operadores de acordo com seus padrões de segurança.

Entrada**Variável de medição****Variáveis do processo medidas**

- Pressão absoluta
- Pressão do medidor

Variáveis de processo calculadas

Pressão

Faixa de medição

Dependendo da configuração do equipamento, a pressão de trabalho máxima (MWP) e o limite de sobre-pressão (OPL) podem desviar dos valores nas tabelas.

Pressão absoluta

Célula de medição	Faixa de medição máxima		Menor span calibrável de fábrica	
	inferior (LRL)	superior (URL)	Padrão	Platina
	[bar (psi)]	[bar (psi)]	[bar (psi)]	
400 mbar (6 psi)	0	+0,4 (+6)	0,05 (0,75) ¹⁾	80 mbar (1.2 psi)
1 bar (15 psi)	0	+1 (+15)	0,05 (0,75) ²⁾	200 mbar (3 psi)
2 bar (30 psi)	0	+2 (+30)	0,10 (1,50) ²⁾	400 mbar (6 psi)
4 bar (60 psi)	0	+4 (+60)	0,20 (3,00) ²⁾	800 mbar (12 psi)
10 bar (150 psi)	0	+10 (+150)	0,50 (7,50) ²⁾	2 bar (30 psi)
40 bar (600 psi)	0	+40 (+600)	2,00 (30,0) ²⁾	8 bar (120 psi)
100 bar (1 500 psi)	0	+100 (+1500)	5,00 (73) ²⁾	20 bar (300 psi)

1) Maior turn down configurável de fábrica: 8:1

2) Maior turn down configurável de fábrica: 20:1

Pressão absoluta

Célula de medição	MWP	OPL	Configurações de fábrica ¹⁾
	[bar (psi)]	[bar (psi)]	
400 mbar (6 psi)	1 (14,5)	1,6 (23)	0 para 400 mbar (0 para 6 psi)
1 bar (15 psi)	2,7 (39)	4 (58)	0 para 1 bar (0 para 15 psi)
2 bar (30 psi)	6,7 (97)	10 (145)	0 para 2 bar (0 para 30 psi)
4 bar (60 psi)	10,7 (155)	16 (232)	0 para 4 bar (0 para 60 psi)
10 bar (150 psi)	25 (362)	40 (580)	0 para 10 bar (0 para 150 psi)
40 bar (600 psi)	100 (1450)	160 (2320)	0 para 40 bar (0 para 600 psi)
100 bar (1 500 psi)	103,5 (1500)	160 (2320)	0 para 100 bar (0 para 1 500 psi)

1) Diferentes faixas de medição (por ex. -1 para +5 bar (-15 para +75 psi)) podem ser solicitadas com configurações personalizadas. É possível inverter o sinal de saída (LRV = 20 mA; URV = 4 mA). Pré-requisito: URV < LRV

Pressão do medidor

Célula de medição	Faixa de medição máxima		Menor span calibrável de fábrica ¹⁾	
	inferior (LRL)	superior (URL)	Padrão	Platina
	[bar (psi)]	[bar (psi)]	[bar (psi)]	
400 mbar (6 psi)	-0,4 (-6)	+0,4 (+6)	0,05 (0,75) ²⁾	80 mbar (1.2 psi)
1 bar (15 psi)	-1 (-15)	+1 (+15)	0,05 (0,75) ³⁾	200 mbar (3 psi)
2 bar (30 psi)	-1 (-15)	+2 (+30)	0,10 (1,50) ³⁾	400 mbar (6 psi)
4 bar (60 psi)	-1 (-15)	+4 (+60)	0,20 (3,00) ³⁾	800 mbar (12 psi)
10 bar (150 psi)	-1 (-15)	+10 (+150)	0,50 (7,50) ³⁾	2 bar (30 psi)
25 bar (375 psi)	-1 (-15)	+25 (+375)	1,25 (18,50) ³⁾	5 bar (75 psi)
40 bar (600 psi)	-1 (-15)	+40 (+600)	2,00 (30,00) ³⁾	8 bar (120 psi)
100 bar (1 500 psi)	-1 (-15)	+100 (+1500)	5,00 (73) ³⁾	20 bar (300 psi)

- 1) O maior turn down configurável de fábrica: 5:1.
- 2) Maior turn down configurável de fábrica: 8:1
- 3) Maior turn down configurável de fábrica: 20:1

Pressão do medidor

Célula de medição	MWP	OPL	Configurações de fábrica ¹⁾
	[bar (psi)]	[bar (psi)]	
400 mbar (6 psi)	1 (14,5)	1,6 (23)	0 para 400 mbar (0 para 6 psi)
1 bar (15 psi)	2,7 (39)	4 (58)	0 para 1 bar (0 para 15 psi)
2 bar (30 psi)	6,7 (97)	10 (145)	0 para 2 bar (0 para 30 psi)
4 bar (60 psi)	10,7 (155)	16 (232)	0 para 4 bar (0 para 60 psi)
10 bar (150 psi)	25 (363)	40 (580)	0 para 10 bar (0 para 150 psi)
25 bar (375 psi)	25,8 (375)	100 (1450)	0 para 25 bar (0 para 375 psi)
40 bar (600 psi)	100 (1450)	160 (2320)	0 para 40 bar (0 para 600 psi)
100 bar (1 500 psi)	103,5 (1500)	160 (2320)	0 para 100 bar (0 para 1 500 psi)

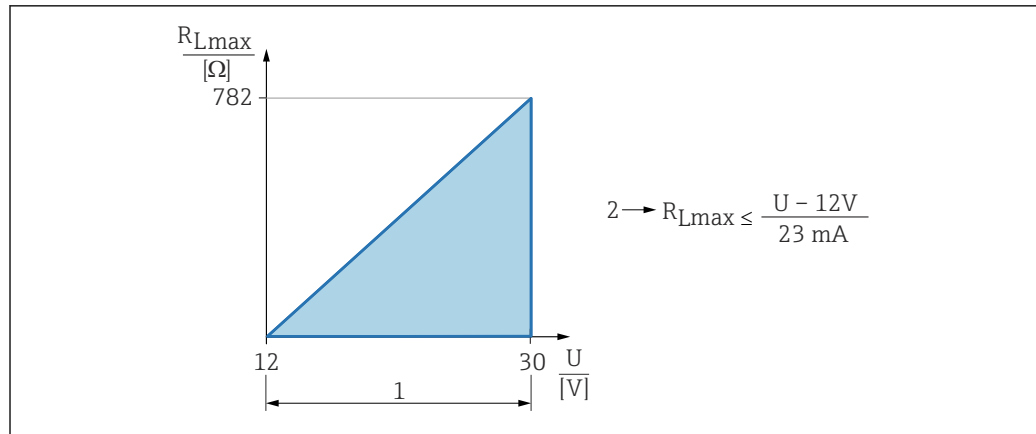
- 1) Diferentes faixas de medição (por ex. -1 para +5 bar (-15 para +75 psi)) podem ser solicitadas com configurações personalizadas. É possível inverter o sinal de saída (LRV = 20 mA; URV = 4 mA). Pré-requisito: URV < LRV

Saída

Sinal de saída 2 fios 4 para 20 mA

Sinal de alarme para equipamentos com saída em corrente Sinal de alarme em conformidade com a recomendação NAMUR NE 43.

Carga Para garantir tensão suficiente do terminal, uma resistência de carga máxima R_L (incluindo resistência da linha) não deve ser excedida, dependendo da tensão de alimentação U da unidade de alimentação.



A0052602

- 1 Fonte de alimentação 12 para 30 V
 2 R_{Lmax} resistência de carga máxima
 U Tensão de alimentação

Se a carga for muito alta:

- A corrente de falha é indicada e uma mensagem de erro é exibida (indicação: corrente de alarme MÍN)
- Verificação periódica para estabelecer se é possível sair do estado de falha

Amortecimento

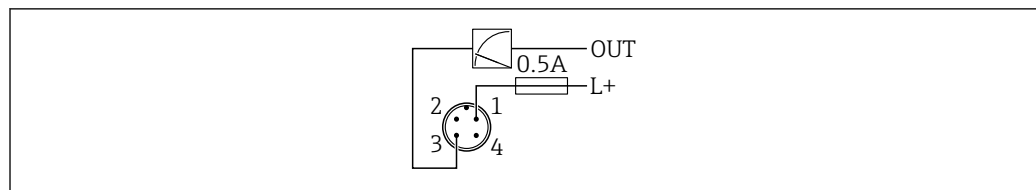
Um amortecimento afeta todas as saídas contínuas.
 Configuração de fábrica: 1 s (pode ser configurado em 0 para 999 s)

Dados de conexão Ex

Consulte a documentação técnica separada (Instruções de Segurança (XA)) em www.endress.com/download.

Alimentação de energia

Esquema de ligação elétrica 2 fios



A0052662

- 1 Tensão de alimentação L+, fio marrom (BN)
 3 SAÍDA (L-), fio azul (BU)

Conectores do equipamento disponíveis

Conector M12

Para mais informações, consulte a seção "Acessórios específicos do equipamento"

Tensão de alimentação

12 para 30 V_{DC} em uma unidade de alimentação de corrente contínua

Um disjuntor adequado deve ser fornecido para o equipamento, conforme IEC/EN 61010-1.

Circuitos de proteção contra polaridade reversa, influências HF e picos de sobretensão estão instalados.

Consumo de energia

Área não classificada: Para atender às especificações de segurança do equipamento de acordo com a norma IEC/EN 61010, a instalação deve garantir que a corrente máxima seja limitada a 500 mA.

Equalização de potencial

Se necessário, estabeleça a equalização de potencial usando a conexão de processo ou a braçadeira de aterramento fornecida pelo cliente.

Proteção contra sobretensão O equipamento atende à norma de produto IEC/DIN EN 61326-1 (Tabela 2: Ambiente industrial). Dependendo do tipo de conexão (fonte de alimentação CC, linha de entrada, linha de saída), diferentes níveis de teste são usados para evitar sobretensões transitórias (IEC/DIN EN 61000-4-5 Surtos), de acordo com a IEC/DIN EN 61326-1: Nível de teste para linhas de alimentação CC e linhas de E/S: fio de 1000 V para aterramento.

Categoria de sobretensão

De acordo com a norma IEC/DIN EN 61010-1, o equipamento se destina ao uso em redes com categoria de proteção contra sobretensão II.

Características de desempenho

Condições de operação de referência

- Conforme IEC 62828-2
- Temperatura ambiente T_A = constante, na faixa de +21 para +33 °C (+70 para +91 °F)
- Umidade ϕ = constante, na faixa de: 5 para 80% RH \pm 5%
- Pressão atmosférica p_A = constante, na faixa de: 860 para 1060 mbar (12.47 para 15.37 psi)
- Tensão de alimentação: $24 V_{DC} \pm 3 V_{DC}$
- Posição da célula de medição: horizontal $\pm 1^\circ$
- Entrada de ADEQUAÇÃO SENSOR INFERIOR e ADEQUAÇÃO SENSOR SUPERIOR para o menor valor da faixa e maior valor da faixa
- Span baseado no zero
- Turn down (TD) = $URL / |URV - LRV|$

Resolução Saída em corrente: $< 1 \mu A$

Desempenho total As características de desempenho se referem à precisão do medidor. Os fatores que influenciam a precisão podem ser divididos em dois grupos:

- Desempenho total do medidor
- Fatores de instalação

Todas as características de desempenho estão em conformidade com $\geq \pm 3$ sigma.

O desempenho total do medidor consiste da exatidão referencial e do efeito da temperatura ambiente, e é calculado com o uso da seguinte fórmula:

$$\text{Desempenho total} = \pm \sqrt{(E1)^2 + (E2)^2}$$

E1 = Exatidão referencial

E2 = Efeito da temperatura

Cálculo do E2:

Efeito da temperatura de acordo com ± 28 °C (50 °F)

(corresponde à uma faixa de -3 para +53 °C (+27 para +127 °F))

$$E2 = E2_M + E2_E$$

$E2_M$ = Erro de temperatura principal

$E2_E$ = Erro de componentes eletrônicos

Os valores se referem ao span calibrado. O span de medição é baseado no ponto zero.

Exatidão referencial [E1]

A precisão de referência compreende a não linearidade de acordo com o método de ponto limite, histerese da pressão e não repetibilidade conforme [IEC 61298-2].

Platina não para conexões de processo de montagem embutida Braçadeira DN22, G ½.

Célula de medição	Padrão	Platina
400 mbar (6 psi)	TD 1:1 = $\pm 0,2\%$ TD > 1:1 a 10:1 = $\pm 0,5\% \cdot TD$	-
1 bar (15 psi)	TD 1:1 = $\pm 0,1\%$ TD > 1:1 a 10:1 = $\pm 0,3\% \cdot TD$	TD 1:1 = $\pm 0,1\%$ TD > 1:1 a 10:1 = $\pm 0,2\% \cdot TD$

Célula de medição	Padrão	Platina
2 bar (30 psi)	TD 1:1 a 5:1 = $\pm 0,1\%$ TD > 5:1 a 10:1 = $\pm 0,2\%$	TD 1:1 a 5:1 = $\pm 0,075\%$ TD > 5:1 a 10:1 = $\pm 0,1\%$
4 bar (60 psi) 10 bar (150 psi) 25 bar (375 psi)	TD 1:1 a 10:1 = $\pm 0,1\%$ TD > 10:1 a 20:1 = $\pm 0,2\%$	TD 1:1 a 10:1 = $\pm 0,075\%$ TD > 10:1 a 20:1 = $\pm 0,1\%$
40 bar (600 psi)	TD 1:1 a 10:1 = $\pm 0,1\%$ TD > 10:1 a 20:1 = $\pm 0,3\%$	TD 1:1 a 5:1 = $\pm 0,075\%$ TD > 5:1 a 10:1 = $\pm 0,15\%$
100 bar (1500 psi)	TD 1:1 a 10:1 = $\pm 0,1\%$ TD > 10:1 a 20:1 = $\pm 0,2\%$	TD 1:1 a 10:1 = $\pm 0,075\%$ TD > 10:1 a 20:1 = $\pm 0,15\%$

Efeito da temperatura [E2]

E_{2M} - Erro de temperatura principal

A saída muda devido ao efeito da temperatura ambiente [IEC 62828-1] em relação à temperatura de referência [DIN 62828-1]. Os valores especificam o erro máximo devido às condições de temperatura mínima/máxima do processo ou ambiente.

Recurso de aplicação: Temperatura do processo +100 °C (+212 °F), temperatura do processo +130 °C (+266 °F) (+150 °C (+302 °F) máx. 1h), temperatura do processo +150 °C (+302 °F)

- Célula de medição de 400 mbar (6 psi)
 - Conexão de processo Braçadeira 1", DIN11851 DN25, Neumo BioControl DN25, NPT 3/4", NPT 1", G1" montagem flush, G1" com O-ring, G1" com cone de vedação, Aseptoflex: $\pm(1,05\% - TD + 0,10\%)$
 - Conexão do processo SMS 1", conexão Ingold: $\pm(1,55\% - TD + 0,10\%)$
 - Conexão do processo MNPT1/2 com orifício de 11,4 mm, MPNT1/2 FNPT1/4, G1/2" EN837, G1/2 com orifício de 11,4 mm, M20 x 1,5: $\pm(0,20\% - TD + 0,10\%)$
 - Todas as outras conexões de processo: $\pm(0,63\% - TD + 0,10\%)$
- Célula de medição de 1 bar (15 psi)
 - Conexão de processo Braçadeira 1", DIN11851 DN25, Neumo BioControl DN25, NPT 3/4", NPT 1", G1" montagem flush, G1" com O-ring, G1" com cone de vedação, Aseptoflex: $\pm(0,42\% - TD + 0,10\%)$
 - Conexão do processo SMS 1", conexão Ingold: $\pm(0,62\% - TD + 0,10\%)$
 - Todas as outras conexões de processo: $\pm(0,25\% - TD + 0,10\%)$
- Célula de medição de 2 bar (30 psi)
 - Conexão do processo SMS 1", conexão Ingold: $\pm(0,35\% - TD + 0,10\%)$
 - Todas as outras conexões de processo: $\pm(0,25\% - TD + 0,10\%)$
- Célula de medição de 4 bar (60 psi), 10 bar (150 psi), 25 bar (375 psi), 40 bar (600 psi) e 100 bar (1500 psi)
 - $\pm(0,20\% \cdot TD + 0,10\%)$

Recurso de aplicação: Temperatura do processo +200 °C (+392 °F)

- Célula de medição de 400 mbar (6 psi)
 - Conexão de processo Braçadeira 1", Braçadeira 1 1/2", DIN11851 DN25, Neumo BioControl DN25, NPT 3/4", NPT 1", G1" montagem flush, G1" com O-ring, G1" com cone de vedação, Aseptoflex: $\pm(1,47\% - TD + 0,10\%)$
 - Conexão do processo SMS 1": $\pm(1,75\% - TD + 0,10\%)$
 - Todas as outras conexões de processo: $\pm(0,63\% - TD + 0,10\%)$
- Célula de medição de 1 bar (15 psi)
 - Conexão de processo Braçadeira 1", DIN 11851 DN25, Neumo BioControl DN25, NPT 3/4", NPT 1", G1" montagem flush, G1" instalação, G1" com cone de vedação: $\pm(0,59\% - TD + 0,10\%)$
 - Conexão do processo SMS 1", conexão Ingold: $\pm(0,7\% - TD + 0,10\%)$
 - Todas as outras conexões de processo: $\pm(0,25\% - TD + 0,10\%)$
- Célula de medição de 2 bar (30 psi)
 - Conexão do processo SMS 1": $\pm(0,4\% - TD + 0,10\%)$
 - Todas as outras conexões de processo: $\pm(0,25\% - TD + 0,10\%)$
- Célula de medição de 4 bar (60 psi), 10 bar (150 psi), 25 bar (375 psi), 40 bar (600 psi) e 100 bar (1500 psi)
 - $\pm(0,20\% \cdot TD + 0,10\%)$

E_{2E} - Erro de componentes eletrônicos

Saída analógica (4 a 20 mA): 0,2%

Incerteza na medição para pequenas faixas de medição de pressão absoluta A menor incerteza de medição expandida que pode ser transmitida por nossos padrões de medição:

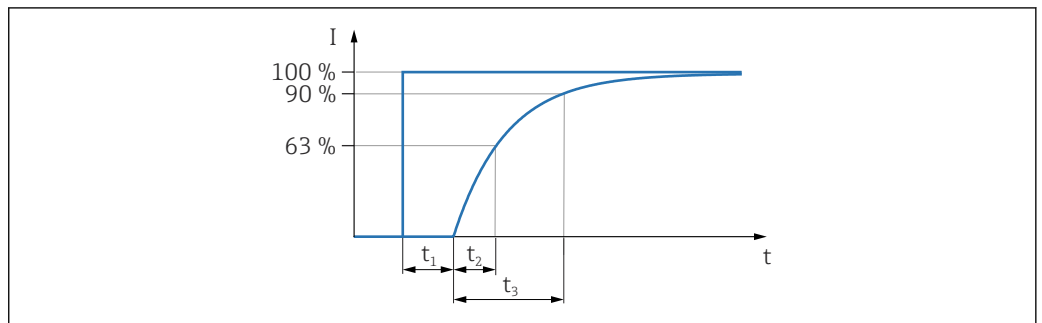
- na faixa de 1 para 30 mbar (0.0145 para 0.435 psi): 0,4% da leitura
- na faixa de < 1 mbar (0.0145 psi): 1% da leitura

Erro total O erro total do equipamento inclui o desempenho total e o efeito da estabilidade a longo prazo e é calculado usando a seguinte fórmula:
 Erro total = desempenho total + estabilidade a longo prazo

Estabilidade a longo prazo As especificações se referem ao limite da faixa superior (URL).

- 1 ano: ±0,2%
- 5 anos: ±0,4%
- 10 anos: ±0,5%
- 15 anos: ±0,6%

Tempo de reposta **Tempo desligado, constante de tempo**
 Representação do tempo desligado e constante de tempo conforme IEC62828-1:



A0019786

(Tempo de resposta escalonado = tempo morto (t₁) + constante de tempo T90 (t₃) de acordo com IEC62828-1

Comportamento dinâmico, saída em corrente

- Tempo desligado (t₁): máximo 50 ms
- Constante de tempo T63 (t₂): máximo 40 ms
- Constante de tempo T90 (t₃): máximo 50 ms

Tempo de aquecimento O tempo de aquecimento (conforme IEC 62828-4) indica o tempo necessário para que o sensor atinja sua precisão ou desempenho máximos depois que a tensão de alimentação é energizada.
 Tempo de aquecimento: ≤ 10 s

Instalação

Posição de instalação A orientação depende da aplicação da medição e pode causar um desvio do ponto zero (quando o recipiente está vazio, o valor medido não mostra zero). O desvio no ponto zero pode ser corrigido eletronicamente com o equipamento.

Instruções de instalação

- Durante a instalação, é importante garantir que o elemento de vedação usado tenha uma temperatura de operação permanente que corresponda à temperatura máxima do processo
- Os equipamentos são adequados para uso em ambientes úmidos, conforme IEC/DIN EN 61010-1
- Os equipamentos são instalados de acordo com as mesmas diretrizes dos manômetros
- Proteja o invólucro contra impacto
- Os equipamentos com aprovação CSA destinam-se ao uso em ambientes internos

Ambiente

Faixa de temperatura ambiente

-40 para +85 °C (-40 para +185 °F)

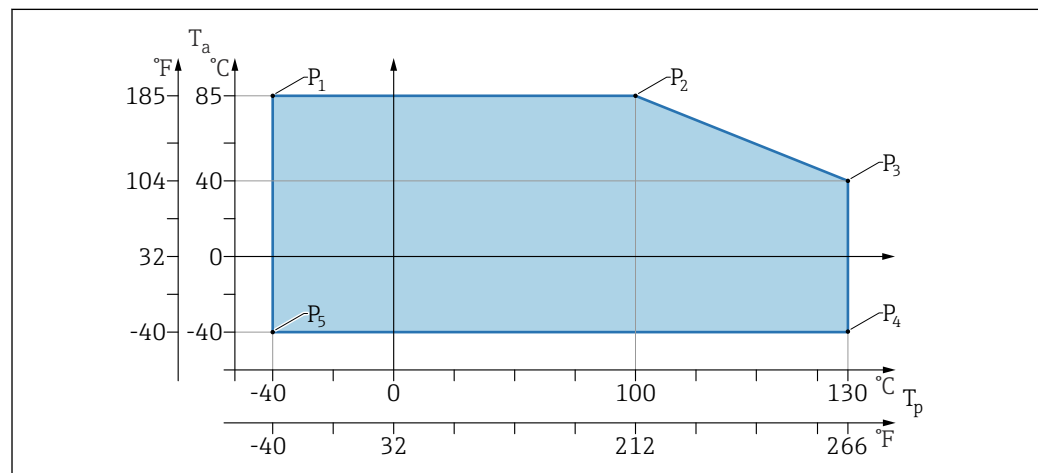
Em temperaturas de processo mais altas, a temperatura ambiente permitida é reduzida.

i As informações a seguir consideram apenas os aspectos funcionais. Restrições adicionais podem ser aplicáveis para versões certificadas do equipamento.

A temperatura permitida do processo varia dependendo da conexão de processo usada. Para uma visão geral das conexões de processo, consulte a seção "Faixa de temperatura do processo".

Temperatura máxima do processo +130 °C (+266 °F)

(Recurso do produto "Aplicação"; opção de pedido "B")



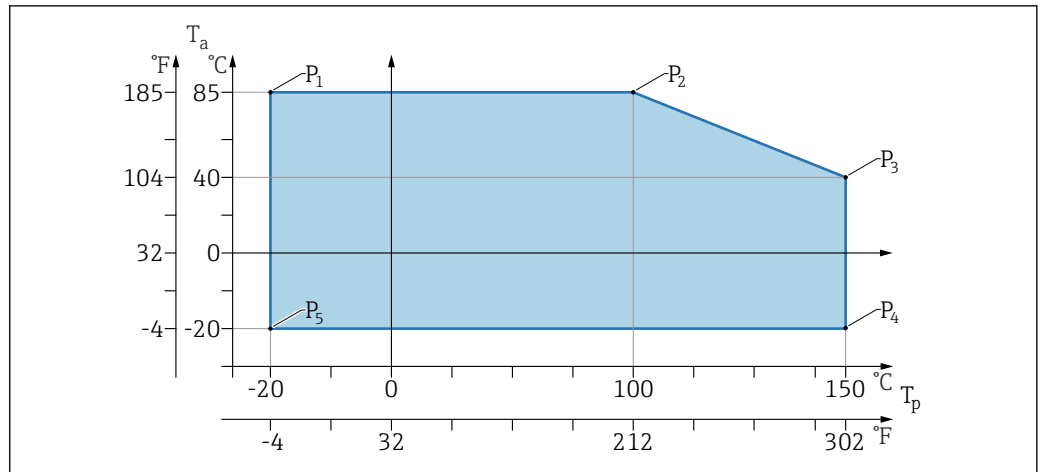
A0055963

1 Temperatura ambiente T_a dependente da temperatura de processo T_p

P	T_p	T_a
P1	-40 °C (-40 °F)	+85 °C (+185 °F)
P2	+100 °C (+212 °F)	+85 °C (+185 °F)
P3	+130 °C (+266 °F)	+40 °C (+77 °F)
P4	+130 °C (+266 °F)	-40 °C (-40 °F)
P5	-40 °C (-40 °F)	-40 °C (-40 °F)

Temperatura máxima do processo +150 °C (+302 °F)

(Recurso do produto "Aplicação"; opção de pedido "C")

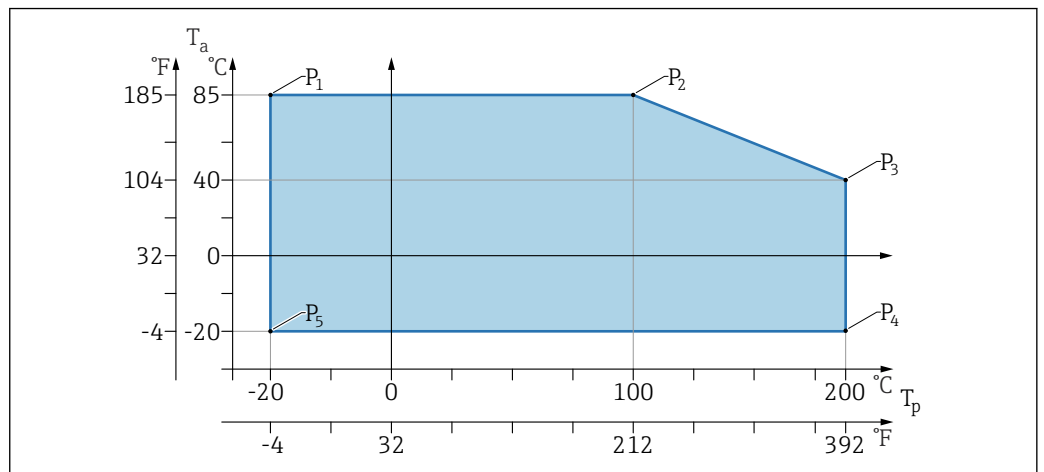


2 Temperatura ambiente T_a dependente da temperatura de processo T_p

P	T_p	T_a
P1	-20 °C (-4 °F)	+85 °C (+185 °F)
P2	+100 °C (+212 °F)	+85 °C (+185 °F)
P3	+150 °C (+302 °F)	+40 °C (+77 °F)
P4	+150 °C (+302 °F)	-20 °C (-4 °F)
P5	-20 °C (-4 °F)	-20 °C (-4 °F)

Temperatura máxima do processo +200 °C (+392 °F)

(Recurso do produto “Aplicação”; opção de pedido “D”)



3 Temperatura ambiente T_a dependente da temperatura de processo T_p

P	T_p	T_a
P1	-20 °C (-4 °F)	+85 °C (+185 °F)
P2	+100 °C (+212 °F)	+85 °C (+185 °F)
P3	+200 °C (+392 °F)	+40 °C (+77 °F)
P4	+200 °C (+392 °F)	-20 °C (-4 °F)
P5	-20 °C (-4 °F)	-20 °C (-4 °F)

Temperatura de armazenamento	-40 para +85 °C (-40 para +185 °F)
Altura de operação	Até 5 000 m (16 404 ft) acima do nível do mar
Classe climática	Conforme IEC 60068-2-38 teste Z/AD (umidade relativa 4 para 100 %).
Grau de proteção	Teste conforme IEC 60529 Edição 2.2 2013-08/ DIN EN 60529:2014-09 e NEMA 250-2014 Para cabo de conexão M12 instalado: IP66/68/69, NEMA tipo 4X/6P /IP68.: (1.83 mH ₂ O por 24 h)
Grau de poluição	Grau de poluição 2 conforme IEC/EN 61010-1.
Resistência a vibrações	<ul style="list-style-type: none"> ■ Ruído estocástico (varredura aleatória) conforme IEC/DIN EN 60068-2-64 Caso 2 ■ Garantido para 5 para 2 000 Hz: 1,25 (m/s²)²/Hz, ~ 5 g ■ Vibração senoidal conforme IEC 62828-1:2017 com 10 para 60 Hz ±0.35 mm; 60 para 1 000 Hz 5 g
Resistência a choques	<ul style="list-style-type: none"> ■ Norma de teste: IEC/DIN EN 60068-2-27 Caso 2 ■ Resistência a choques: 30 g (18 ms) em todos os 3 eixos
Compatibilidade eletromagnética (EMC)	<ul style="list-style-type: none"> ■ Compatibilidade eletromagnética de acordo com a série IEC/DIN EN 61326 e recomendação NAMUR EMC (NE21) ■ Desvio máximo sob influência de interferência: < 0.5 % <p>Para mais detalhes, consulte a Declaração de conformidade da UE.</p>

Processo

Temperatura do processo	Temperatura máxima do processo	Versão ¹⁾
	+100 °C (+212 °F)	A
	+130 °C (+266 °F)(+150 °C (+302 °F) ²⁾)	B
	+150 °C (+302 °F)	C
	+200 °C (+392 °F)	D

- 1) Configurador de produtos, recurso "Aplicação"
- 2) Temperatura por no máximo uma hora (equipamento em operação, mas não dentro da especificação de medição)

Fluido de enchimento

Fluido de enchimento	Faixa de temperatura do processo	Versão ¹⁾
Óleo sintético, FDA	-40 para +130 °C (-40 para +266 °F)(+150 °C (+302 °F) ²⁾)	3
Óleo vegetal, FDA	-20 para +200 °C (-4 para +392 °F)	4

- 1) Configurador de Produtos, recurso "Fluido de enchimento"
- 2) Temperatura por no máximo uma hora (equipamento em operação, mas não dentro das especificações de medição)

Faixa de pressão do processo

Especificações de pressão

⚠ ATENÇÃO

A pressão máxima para o equipamento depende do componente de classificação mais baixa em relação à pressão (os componentes são: conexão de processo, peças instaladas opcionais ou acessórios).

- ▶ Somente opere o equipamento dentro dos limites especificados para os componentes!
- ▶ MWP (pressão máxima de operação): A pressão máxima de operação é especificada na etiqueta de identificação. Este valor refere-se à temperatura de referência de +20 °C (+68 °F) e pode ser aplicado ao equipamento por tempo ilimitado. Observe a dependência da temperatura da pressão máxima de operação. Para temperaturas mais altas, consulte as seguintes normas para obter os valores de pressão permitidos para flanges: EN 1092-1 (os materiais 1.4435 e 1.4404 são idênticos em relação à sua propriedade de estabilidade/temperatura e são agrupados em 13E0 na EN 1092-1 Tab. 18; a composição química dos dois materiais pode ser idêntica), ASME B 16.5a (a versão mais recente da norma se aplica em cada caso).
- ▶ O limite de sobrepressão é a pressão máxima a que um medidor pode ser submetido durante um teste. Ele excede a pressão máxima de operação em um determinado fator. Este valor refere-se à temperatura de referência de +20 °C (+68 °F).
- ▶ No caso de combinações de faixa do sensor e conexão do processo em que o limite de sobrepressão (OPL) da conexão do processo é menor que o valor nominal da célula de medição, o equipamento é configurado na fábrica, no máximo, para o valor de OPL da conexão do processo. Se toda a faixa da célula de medição precisar ser usada, selecione uma conexão de processo com um valor de OPL mais alto (1,5 x MWP; MWP = PN).
- ▶ A Diretriz dos Equipamentos sob Pressão (2014/68/EU) usa a abreviação "PS". A abreviatura "PS" corresponde à pressão máxima de operação do equipamento.
- ▶ Para obter dados da pressão máxima de operação diferentes desses, consulte a seção "Construção mecânica".

Limpo de óleo e graxa

A Endress+Hauser também oferece equipamentos limpos de óleo e graxa para aplicações especiais. Não há restrições especiais em relação às condições do processo aplicáveis a esses equipamentos.

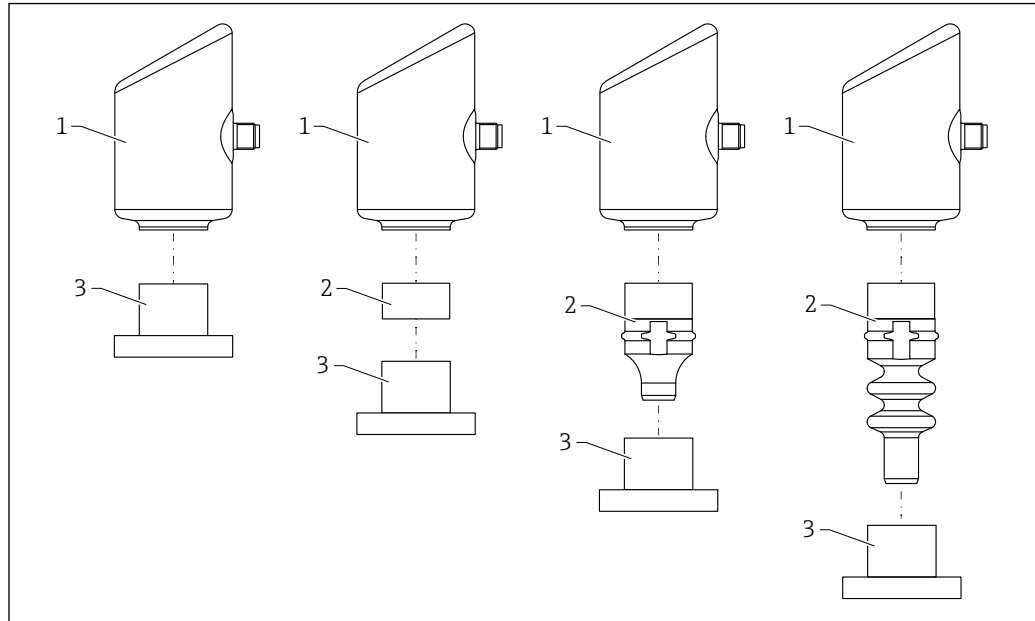
Construção mecânica

Design, dimensões

Altura do equipamento

A altura do equipamento é calculada a partir

- da altura do invólucro (1)
- das peças instaladas que dependem da configuração (2)
- da altura da conexão de processo relevante (3)



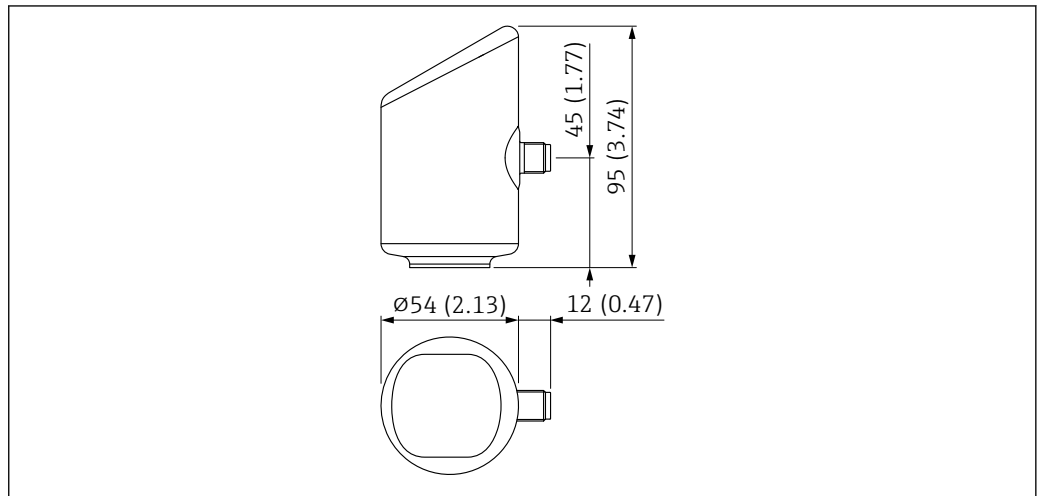
A0055927

- 1 Invólucro
- 2 Peças instaladas que dependem da configuração
- 3 Conexão de processo

As alturas individuais dos componentes estão listadas nas seções a seguir. Para calcular a altura do equipamento, adicione as alturas individuais dos componentes.

Dimensões

Invólucro



A0052415

Unidade de medida mm (in)

Informações importantes sobre as conexões do processo

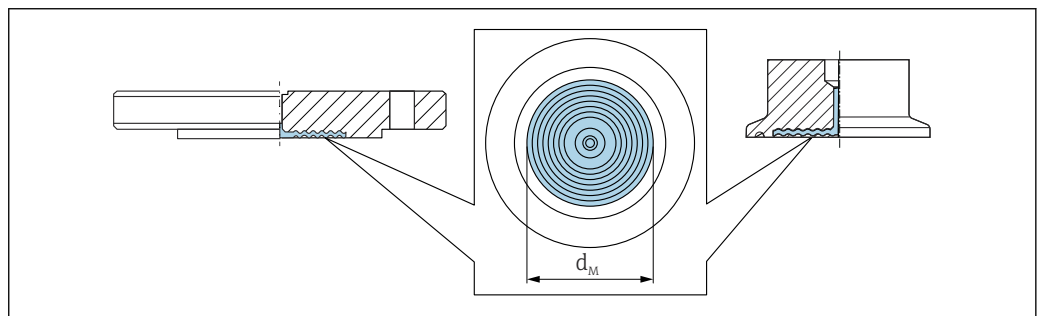
O design de algumas conexões de processo é determinado pela seleção dos seguintes recursos na estrutura do produto:

- Recurso de aplicação:
 - Temperatura do processo +100 °C (+212 °F)
 - Temperatura do processo +130 °C (+266 °F), +150 °C (+302 °F) máx. 1h
 - Temperatura do processo +150 °C (+302 °F)
 - Temperatura do processo +200 °C (+392 °F)
- Recurso "Refinamento da superfície":
 - Padrão
 - Sanitário Ra < 0,38 um / 15 uin eletropolido

Esses recursos são descritos para a conexão de processo relevante, caso sejam necessários.

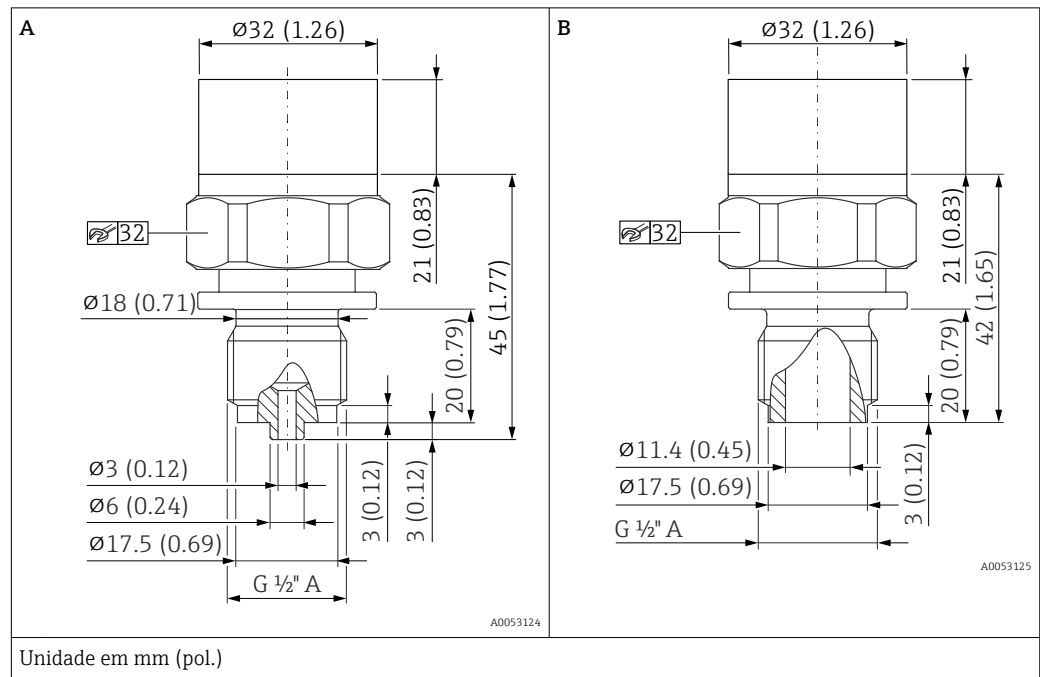
Explicação dos termos

- DN ou NPS = designação alfanumérica de um componente
- PN ou Classe = classificação alfanumérica de pressão de um componente
- d_M : diâmetro da membrana (veja a figura a seguir)



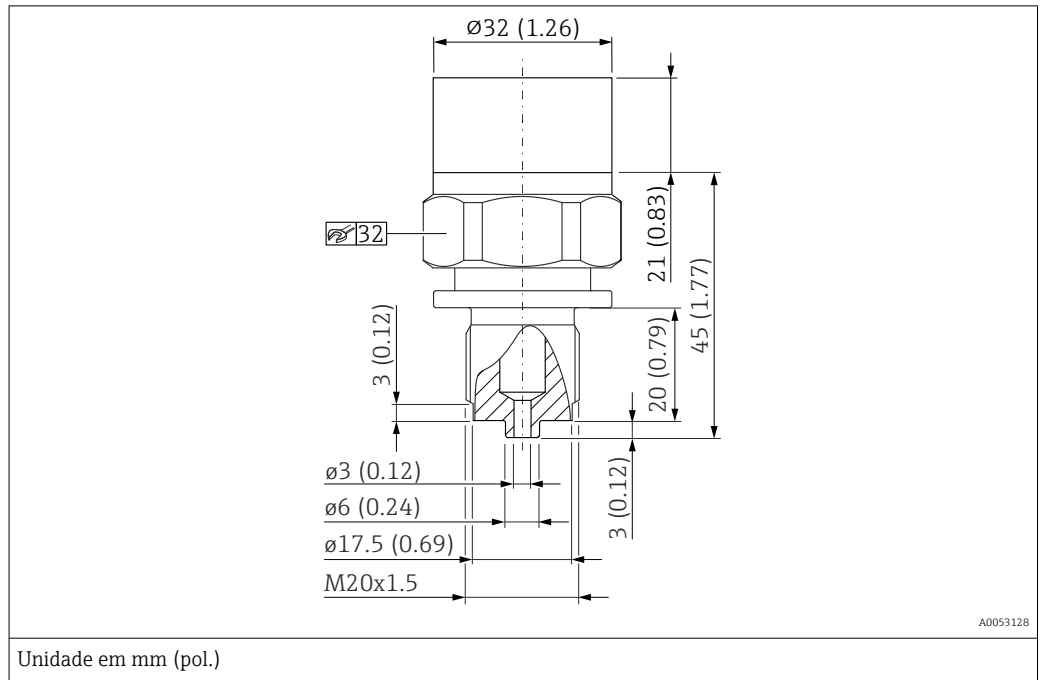
A0056033

Rosca ISO 228 G, membrana interna



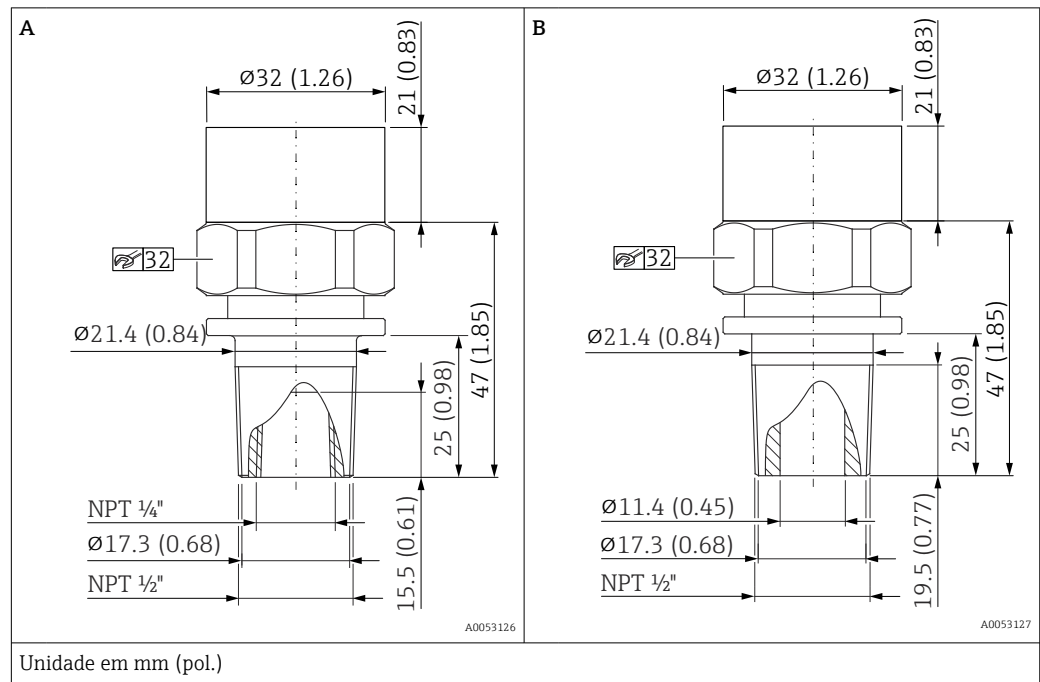
Designação	Figura	Peso	Opção de pedido
		[kg (lb)]	
Rosca ISO 228 G 1/2" A, EN 837	A	0.22 (0.49)	WBJ
Rosca ISO 228 G 1/2" A, orifício 11.4 mm (0.45 in)	B		WWJ

Rosca DIN13, membrana interna



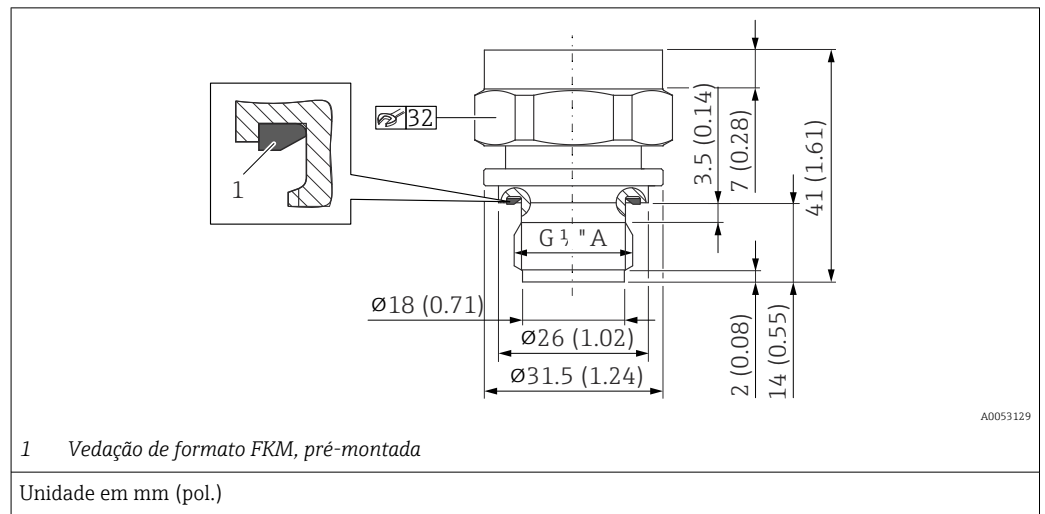
Designação	Peso	Opção de pedido
	[kg (lb)]	
DIN 13 M20 x 1,5, EN 837, orifício 3 mm (0.12 in)	0.22 (0.49)	X4J

Rosca ASME, membrana interna

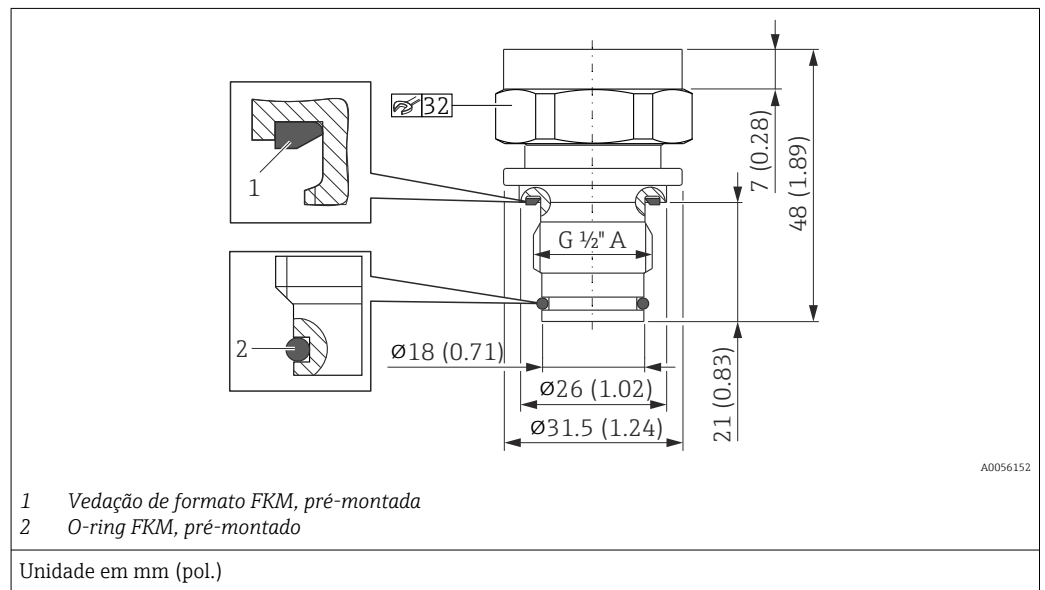


Designação	Figura	Peso	Opção de pedido
		[kg (lb)]	
ASME 1/2" MNPT, 1/4" FNPT (interna)	A	0.23 (0.51)	VXJ
ASME 1/2" MNPT, orifício 11.4 mm (0.45 in)	B		VWJ

Rosca ISO 228 G, membrana nivelada

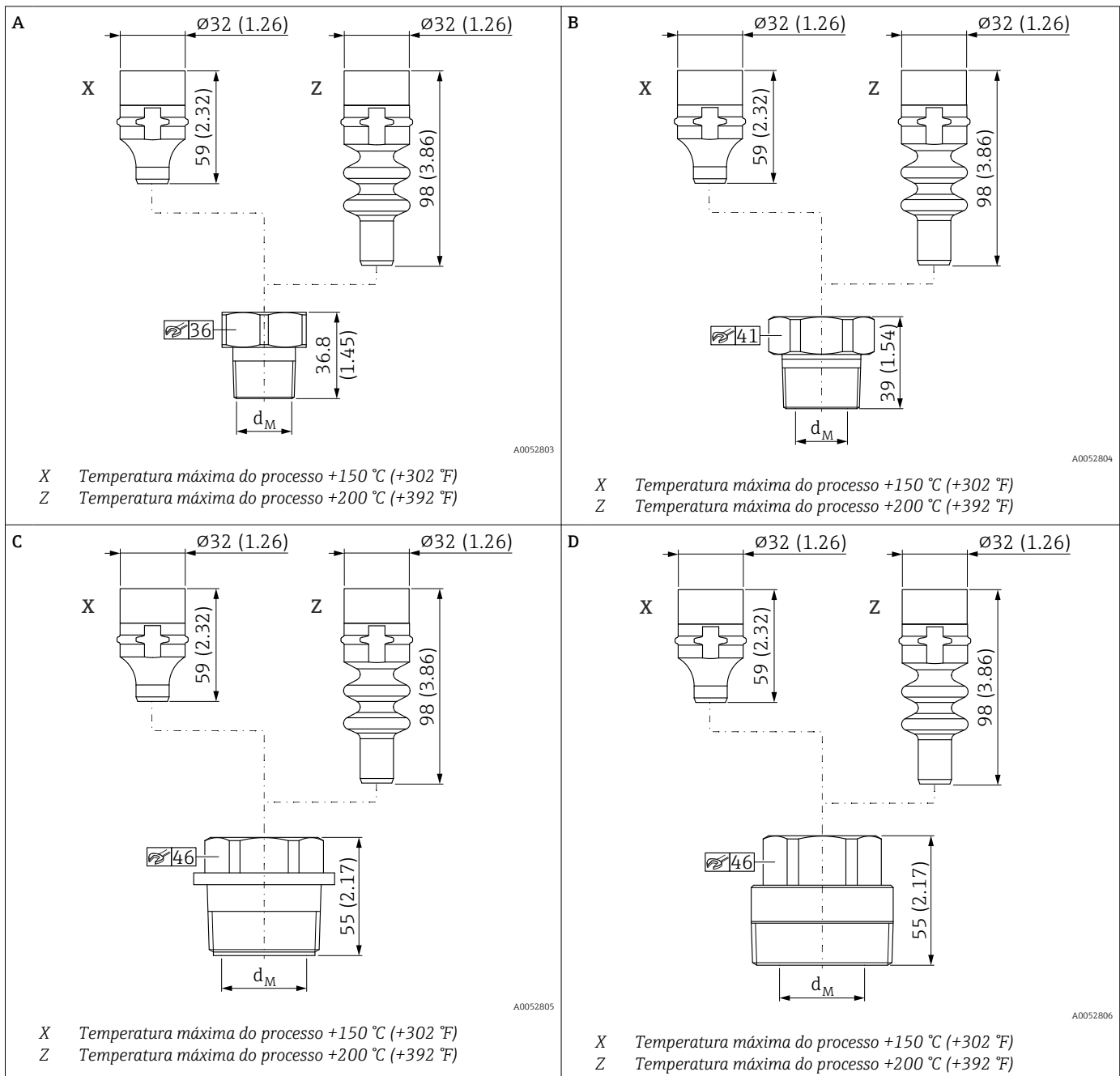


Designação	d_M	Peso	Opção de pedido
	[mm (pol.)]	[kg (lb)]	
Rosca ISO 228 G 1/2" A DIN3852, forma E	17.2 (0.68)	0.14 (0.31)	WJJ



Designação	d_M	Peso	Opção de pedido
	[mm (pol.)]	[kg (lb)]	
Rosca ISO 228 G 1/2" A Vedação O-ring, pré-montada	17.2 (0.68)	0.15 (0.33)	WUJ

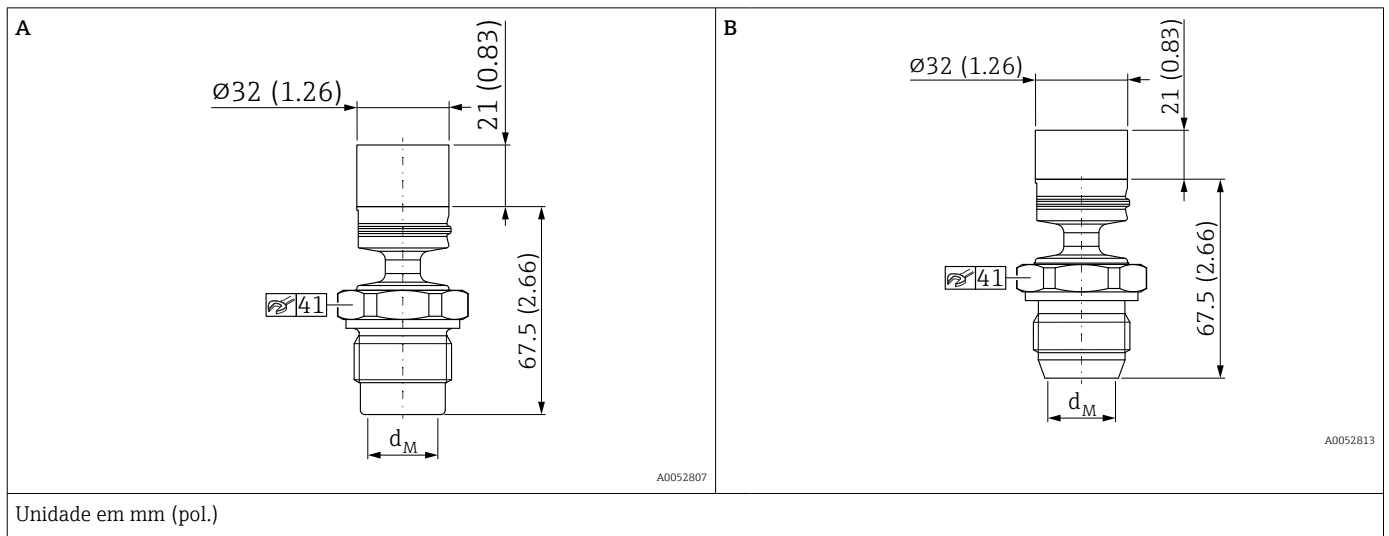
Rosca MNPT, membrana nivelada



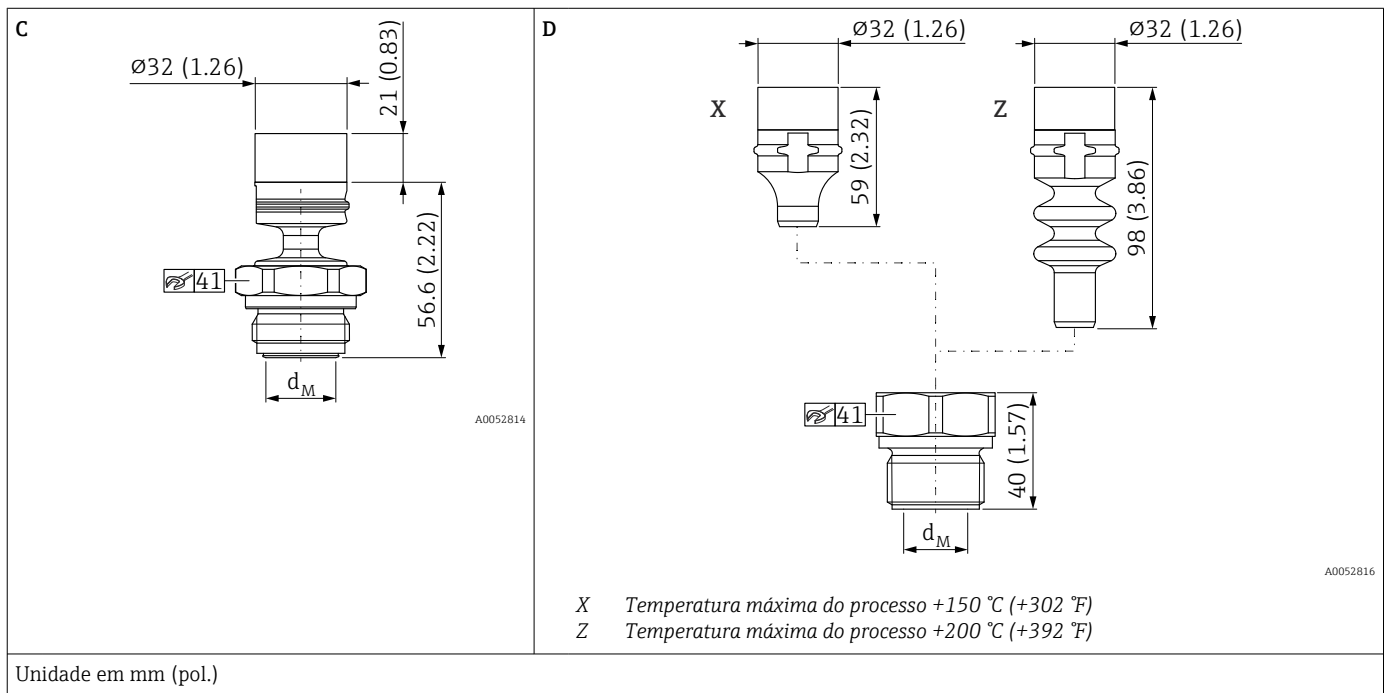
Unidade em mm (pol.)

Designação	Figura	d_M	Peso	Opção de pedido
		[mm (pol.)]	[kg (lb)]	
MNPT 3/4"	A	22 (0.87)	0.22 (0.49)	VHJ
MNPT 1"	B	28 (1.10)	0.33 (0.73)	VJJ
MNPT 1 1/2"	C	41 (1.61)	0.73 (1.61)	VLJ
MNPT 2"	D	48 (1.89)	1.05 (2.32)	VMJ

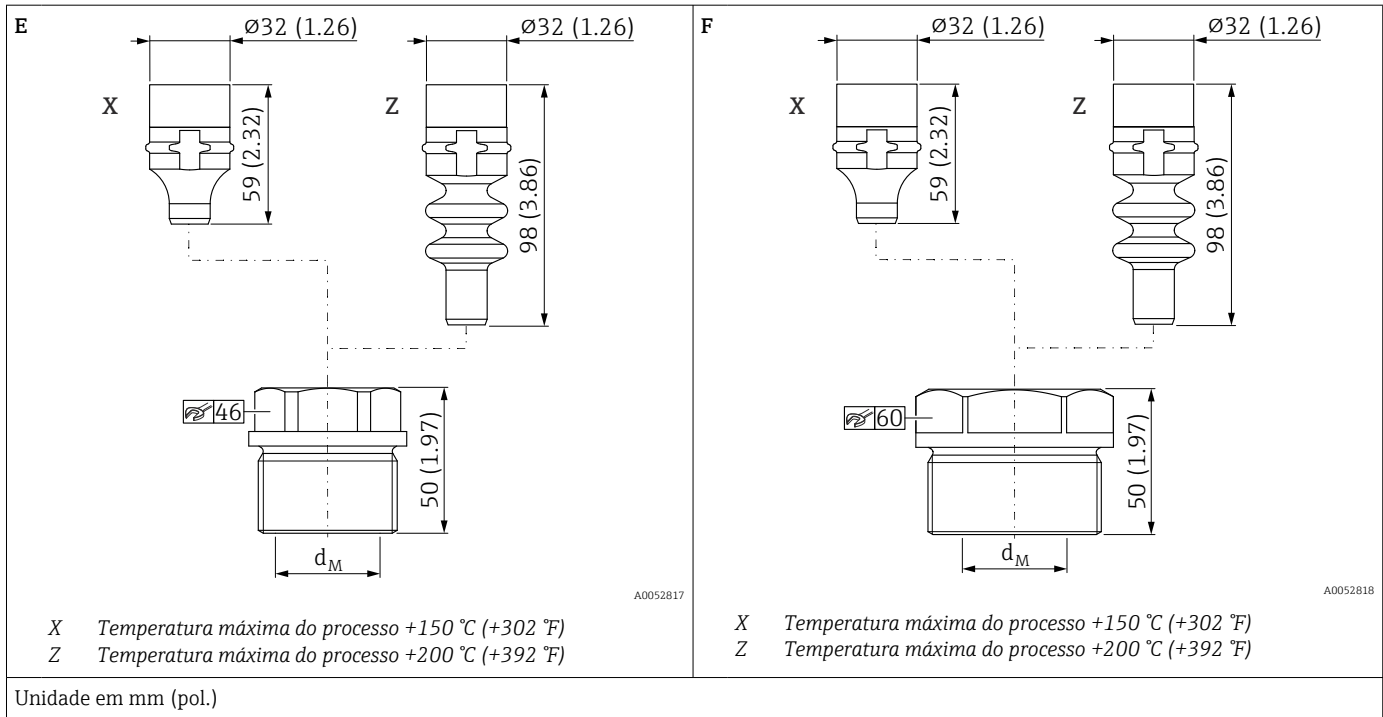
Rosca G1, G 1 1/2, G2, membrana nivelada



Designação	Figura	d _M	Peso	Opção de pedido
		[mm (pol.)]	[kg (lb)]	
G1" com O-ring	A	22 (0.87)	0.42 (0.93)	WSJ
G1" com cone de vedação	B		0.39 (0.86)	WQJ

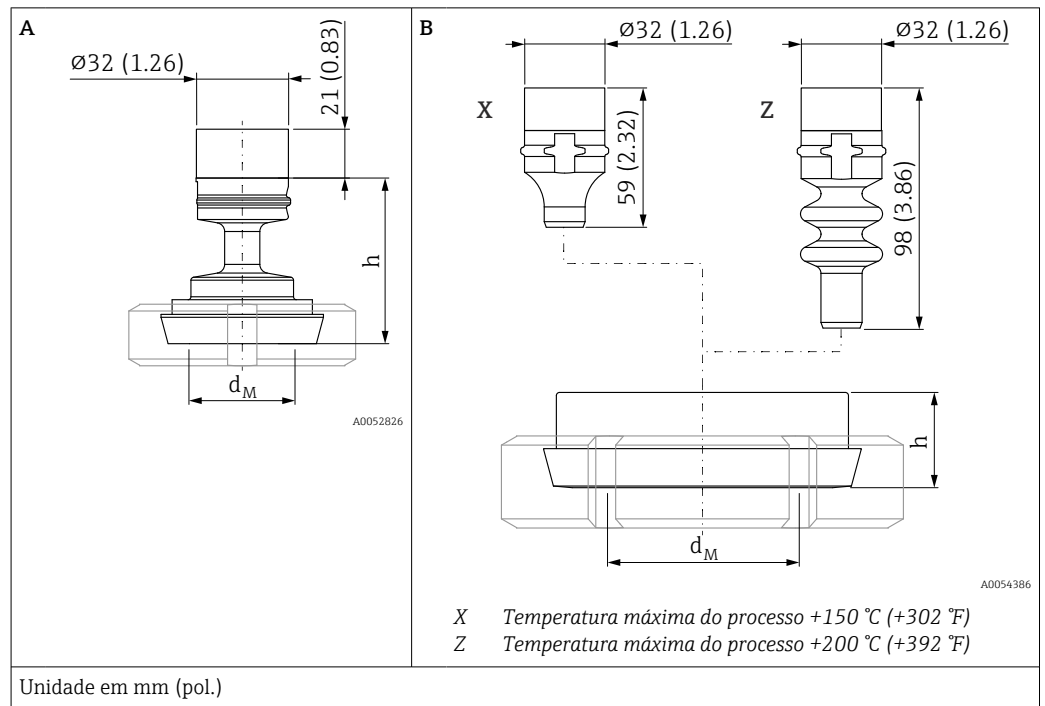


Designação	Figura	d _M	Peso	Opção de pedido
		[mm (pol.)]	[kg (lb)]	
G1" com O-ring Aseptoflex feito de EPDM	C	22 (0.87)	0.35 (0.77)	45J
G1"	D	28 (1.10)	0.34 (0.75)	WLJ



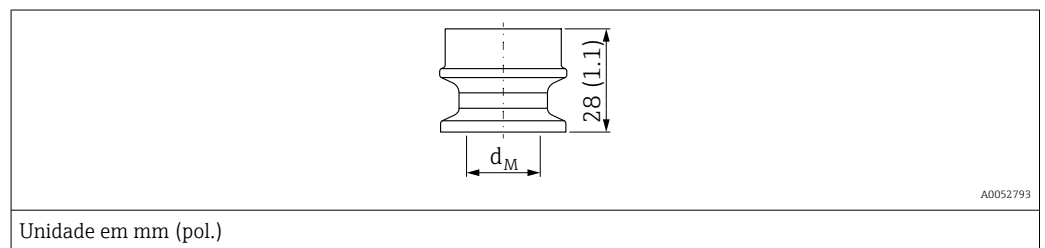
Designação	Figura	d_M	Peso	Opção de pedido
		[mm (pol.)]	[kg (lb)]	
G1 1/2"	E	41 (1.61)	0.72 (1.59)	WNJ
G2"	F	48 (1.89)	1.17 (2.58)	WPJ

DIN11851, membrana nivelada



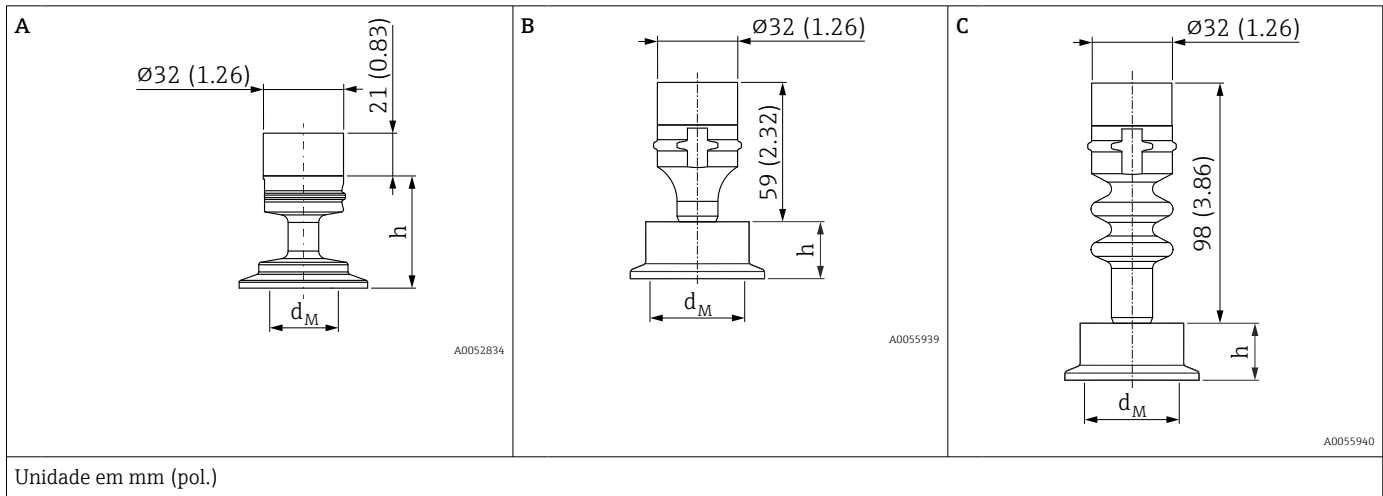
Designação	PN	Figura	d _M	h	Peso em kg	Opção de pedido
	[bar]		[mm (pol.)]	[mm (pol.)]	[kg (lb)]	
DIN11851 DN25	40	A	22 (0.87)	44 (1.73)	0.43 (0.95)	1GJ
DIN11851 DN32	40	A	32 (1.26)	57 (2.24)	0.55 (1.21)	1HJ
DIN11851 DN40	40	A	36 (1.42)	57 (2.24)	0.61 (1.35)	1JJ
DIN11851 DN50	25	A		57 (2.24)	0.76 (1.68)	1DJ
DIN11851 DN80	25	B	61 (2.4)	30 (1.18)	1.9 (4.19)	1FJ

Braçadeira ISO2852 DN18-22, DIN32676 DN15-20, membrana nivelada



Designação	PN	d _M	Peso	Opção de pedido
	[bar]	[mm (pol.)]	[kg (lbs)]	
Braçadeira ISO2852 DN18-22, DIN32676 DN15-20,	40	17.2 (0.68)	0.09 (0.20)	3AJ

Braçadeira Tri-Clamp ISO2852, membrana nivelada



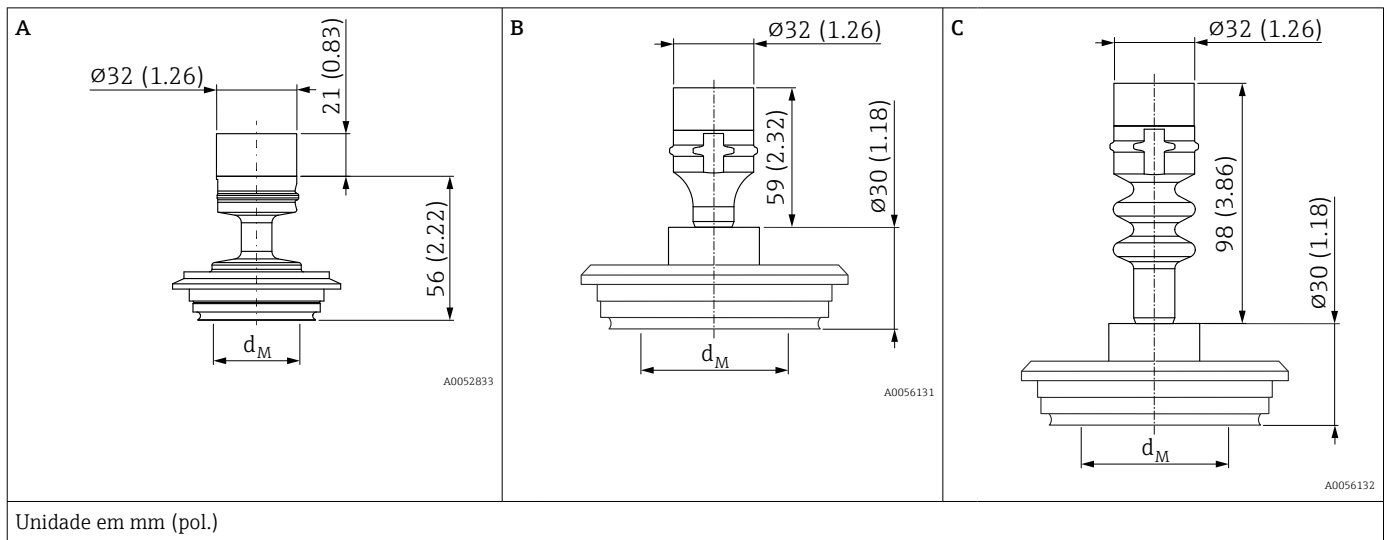
Temperatura máxima do processo +130 °C (+266 °F) (+150 °C (+302 °F) por 1 hora)
 Temperatura máxima do processo +150 °C (+302 °F)

Designação	PN	Superfície	Figura	d_M	h	Peso	Opção de pedido
	[bar]			[mm (pol.)]	[mm (pol.)]	[kg (lb)]	
Braçadeira Tri-Clamp ISO2852 DN25 (1")	40	Padrão	A	22 (0.87)	44 (1.73)	0.21 (0.46)	3BJ
		Eletropolido	A				
Braçadeira Tri-Clamp ISO2852 DN38 (1 1/2")		Padrão	A	32 (1.26)		0.21 (0.46)	3CJ
		Eletropolido	A				
Braçadeira Tri-Clamp ISO2852 DN51 (2")		Padrão	A	36 (1.42)		0.26 (0.57)	3EJ
		Eletropolido	A				
Braçadeira Tri-Clamp ISO2852 DN63.5 (2 1/2")		Padrão	A	36 (1.42)	30 (1.18)	0.33 (0.73)	3JJ
		Eletropolido	B	61 (2.4)			
Braçadeira Tri-Clamp ISO2852 DN76.1 (3")		Padrão	A	36 (1.42)	44 (1.73)	0.42 (0.93)	3FJ
		Eletropolido	B	61 (2.4)	30 (1.18)		

Temperatura máxima do processo +200 °C (+392 °F)

Designação	PN	Superfície	Figura	d_M	h	Peso	Opção de pedido
	[bar]			[mm (pol.)]	[mm (pol.)]	[kg (lb)]	
Braçadeira Tri-Clamp ISO2852 DN25 (1")	40	Padrão	C	22 (0.87)	30 (1.18)	0.32 (0.71)	3BJ
		Eletropolido	C	22 (0.87)			
Braçadeira Tri-Clamp ISO2852 DN38 (1 1/2")		Padrão	C	36 (1.42)		1 (2.21)	3CJ
		Eletropolido	C	36 (1.42)			
Braçadeira Tri-Clamp ISO2852 DN51 (2")		Padrão	C	41 (1.61)		1.1 (2.43)	3EJ
		Eletropolido	C	41 (1.61)			
Braçadeira Tri-Clamp ISO2852 DN63.5 (2 1/2")		Padrão	C	61 (2.4)		0.7 (1.54)	3JJ
Braçadeira Tri-Clamp ISO2852 DN76.1 (3")		Padrão	C	61 (2.4)		1.2 (2.65)	3FJ

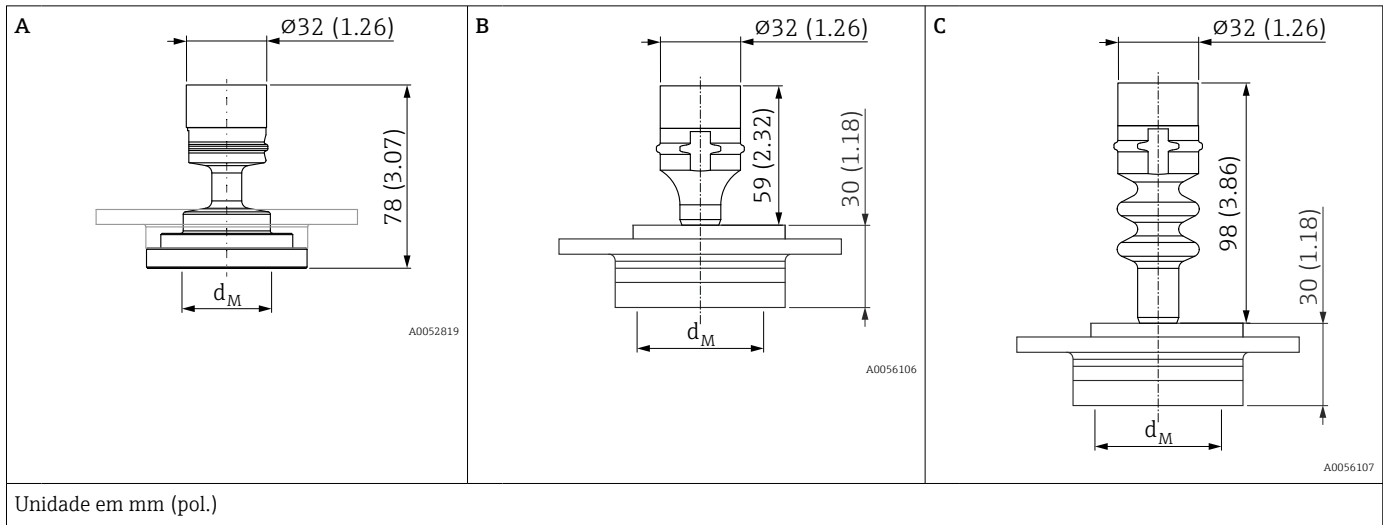
Varivent, membrana nivelada



Temperatura máxima do processo +130 °C (+266 °F) (+150 °C (+302 °F) por 1 hora) Temperatura máxima do processo +150 °C (+302 °F)						
Designação	PN	Superfície	Figura	d _M	Peso	Opção de pedido
	[bar]			[mm (pol.)]	[kg (lb)]	
Varivent F para tubos DN25 - DN32	40	Padrão	A	36 (1.42)	0.47 (1.04)	41J
		Eletropolido	B		0.7 (1.54)	
Varivent N para tubos DN40 - DN162		Padrão	A	61 (2.4)	0.74 (1.63)	42J
		Eletropolido	B		0.9 (1.98)	

Temperatura máxima do processo +200 °C (+392 °F)						
Designação	PN	Figura	d _M	Peso	Opção de pedido	
	[bar]		[mm (pol.)]	[kg (lb)]		
Varivent F para tubos DN25 - DN32	40	C	36 (1.42)	0.4 (0.88)	41J	
Varivent N para tubos DN40 - DN162		C	61 (2.4)	0.8 (1.76)	42J	

DRD, membrana nivelada



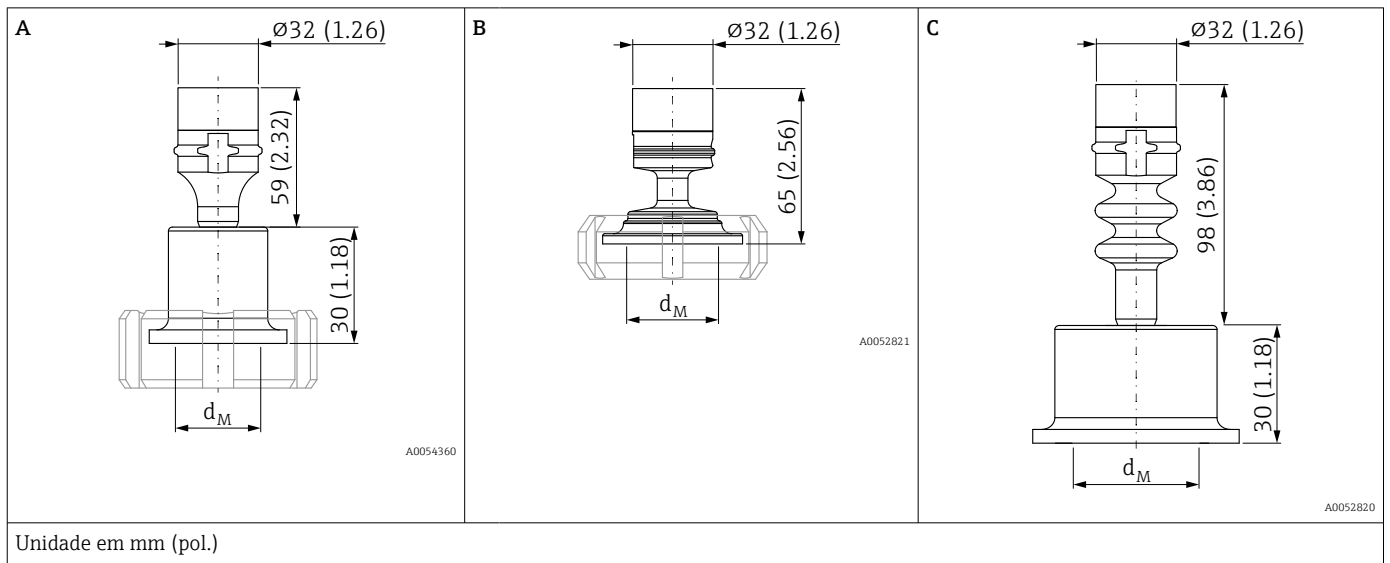
Temperatura máxima do processo +130 °C (+266 °F) (+150 °C (+302 °F) por 1 hora)
 Temperatura máxima do processo +150 °C (+302 °F)

Designação	PN	Superfície	Figura	d _M	Peso em kg	Opção de pedido
	[bar]			[mm (pol.)]	[kg (lb)]	
DRD 65 mm	25	Padrão	A	36 (1.42)	0.48 (1.06)	4AJ
		Eletropolido	B	48 (1.89)	0.65 (1.43)	

Temperatura máxima do processo +200 °C (+392 °F)

Designação	PN	Superfície	Figura	d _M	Peso em kg	Opção de pedido
	[bar]			[mm (pol.)]	[kg (lb)]	
DRD 65 mm	25	Padrão	C	48 (1.89)	0.75 (1.65)	4AJ
		Eletropolido	C			

SMS, membrana nivelada



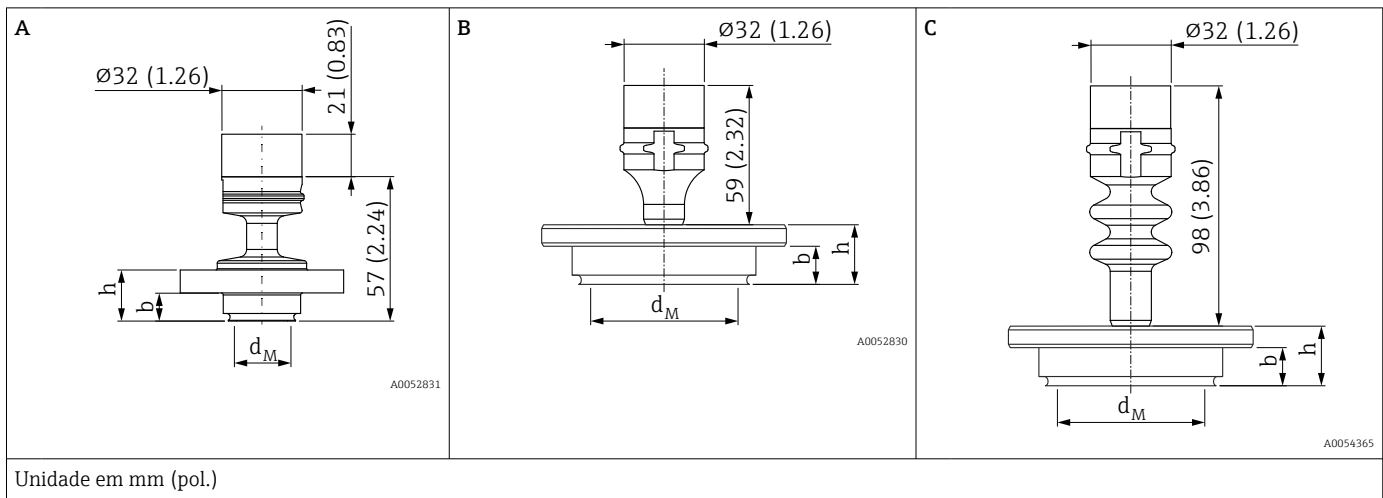
Temperatura máxima do processo +130 °C (+266 °F) (+150 °C (+302 °F) por 1 hora)
 Temperatura máxima do processo +150 °C (+302 °F)

Designação	PN	Figura	d _M	Peso	Opção de pedido
	[bar]		[mm] (pol.)	[kg (lb)]	
SMS 1	40	A	22 (0.87)	0.13 (0.29)	4PJ
SMS 1 1/2		B	36 (1.42)	0.25 (0.55)	4QJ
SMS 2		B		0.32 (0.71)	4RJ

Temperatura máxima do processo +200 °C (+392 °F)

Designação	PN	Figura	d _M	Peso	Opção de pedido
	[bar]		[mm] (pol.)	[kg (lb)]	
SMS 1	40	C	22 (0.87)	0,25 (0,55)	T6J
SMS 1 1/2		C	36 (1.42)	0,65 (1,43)	T7J
SMS 2		C	48 (1.89)	1,05 (2,32)	TXJ

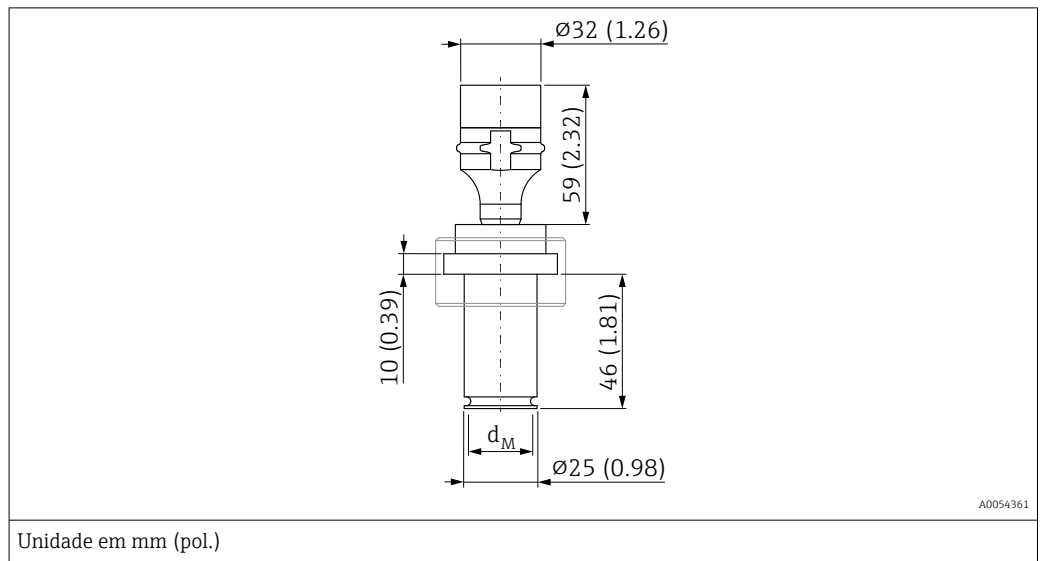
NEUMO BioControl, membrana nivelada



Temperatura máxima do processo +130 °C (+266 °F) (+150 °C (+302 °F) por 1 hora)								
Temperatura máxima do processo +150 °C (+302 °F)								
Designação	PN	Superfície	Figura	b	h	d _M	Peso	Opção de pedido
	[bar]			[mm (pol.)]	[mm (pol.)]	[mm (pol.)]	[kg (lb)]	
NEUMO BioControl D25	16	Padrão	A	11 (0.43)	20 (0.79)	22 (0.87)	0.41 (16.1)	5AJ
		Eletropolido	B				0.6 (1.32)	
NEUMO Biocontrol D50	16	Padrão	A	17 (0.67)	27 (1.06)	36 (1.42)	0.86 (1.90)	5DJ
		Eletropolido	B			41 (1.61)	1.1 (2.43)	
NEUMO Biocontrol D80	16	Padrão	B	25 (0.98)	37 (1.46)	61 (2.4)	2.59 (5.71)	5FJ
		Eletropolido	B					

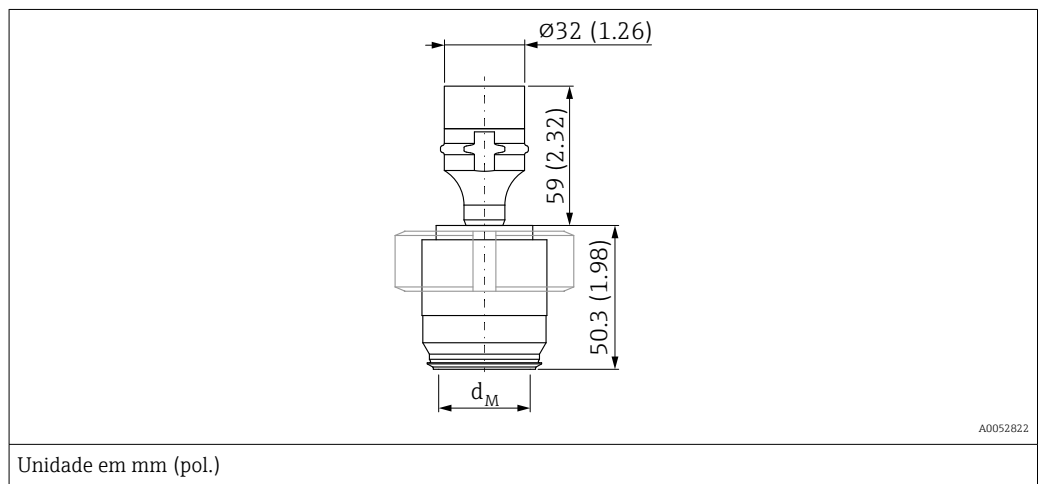
Temperatura máxima do processo +200 °C (+392 °F)								
Designação	PN	Figura	b	h	d _M	Peso	Opção de pedido	
	[bar]		[mm (pol.)]	[mm (pol.)]	[mm (pol.)]	[kg (lb)]		
NEUMO Biocontrol D80	16	C	25 (0.98)	37 (1.46)	61 (2.4)	2.8 (6.17)	5FJ	

Conexão Ingold 25x46, membrana nivelada



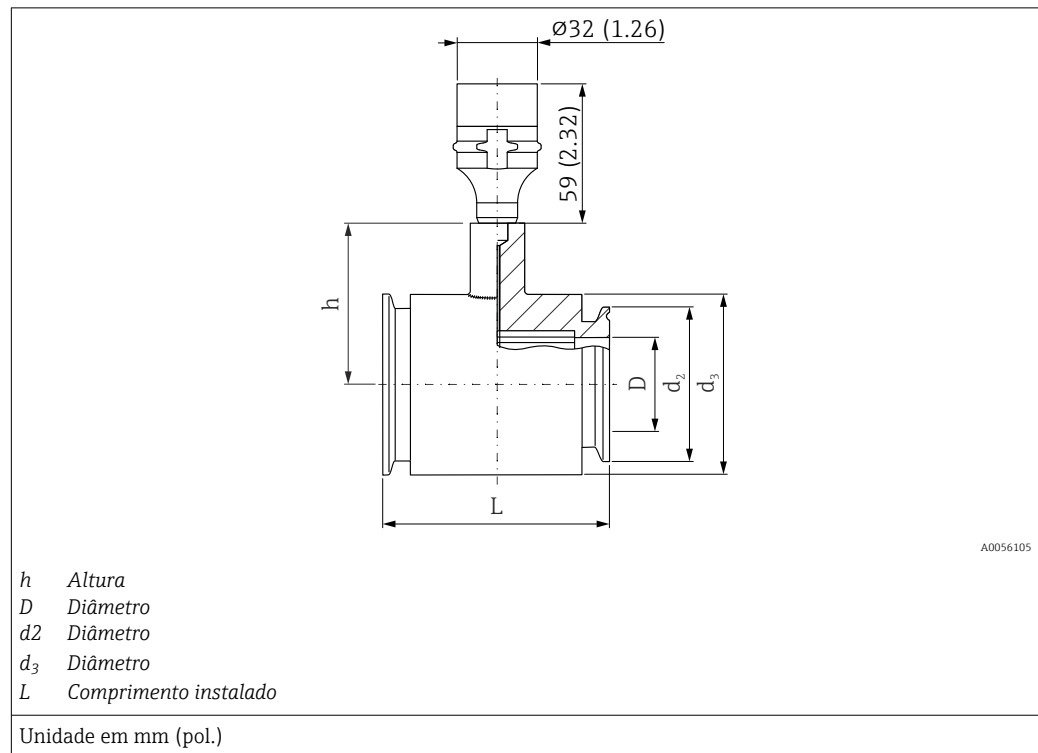
Designação	PN	d _M	Peso	Opção de pedido
	[bar]	[mm (pol.)]	[kg (lb)]	
Conexão Ingold 25x46 com O-ring feito de EPDM	25	22 (0.87)	0.3 (0.66)	5RJ

Adaptador universal, membrana nivelada



Designação	Vedação	PN	d _M	Peso	Opção de pedido
		[bar]	[mm (pol.)]	[kg (lb)]	
Adaptador universal	Vedação moldada de silicone	10	32 (1.26)	0.54 (1.19)	52J
	Vedação moldada de EPDM				50J

Vedação em linha Tri-Clamp ISO2852, membrana nivelada



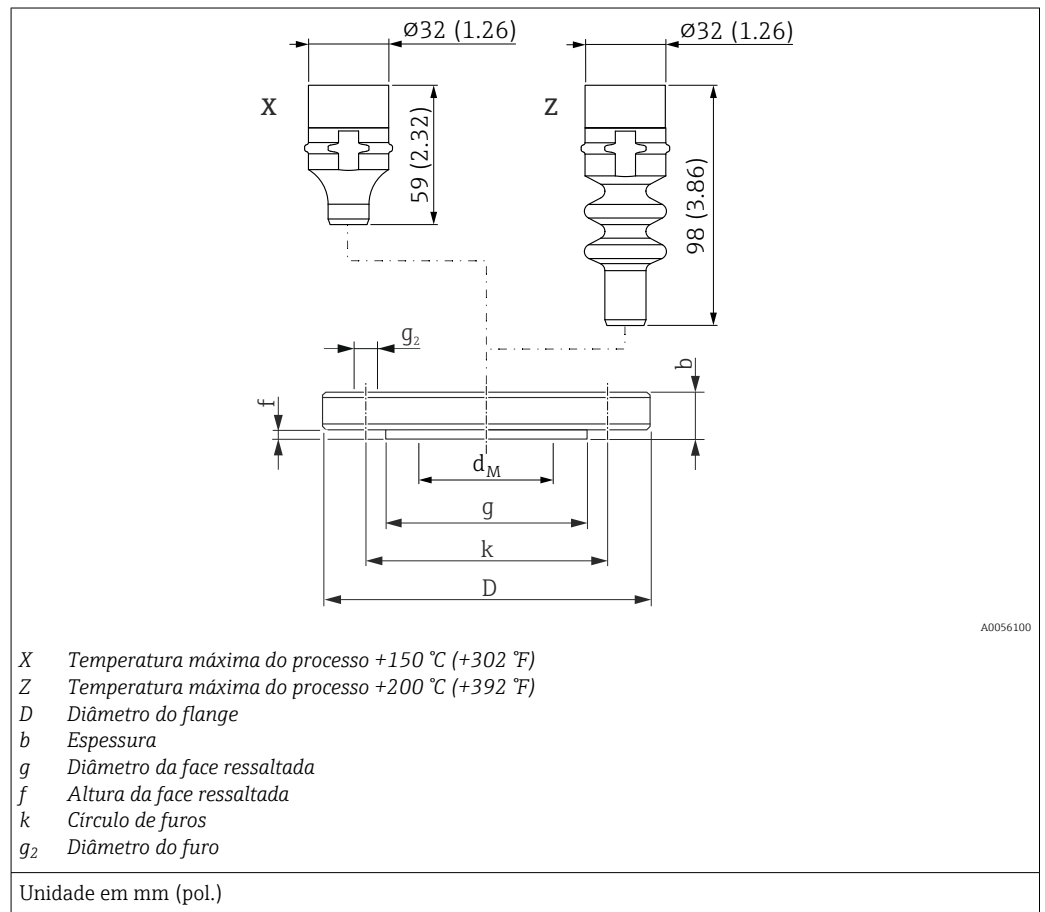
DN	NPS	PN	D	d ₂	d ₃	h	L	Peso	Opção de pedido
	[pol.]								
10	¾	40	10,5	25	34	41,5	140	0,6 (1,32)	3QJ
25	1		22,5	50,5	54	67	126	1,7 (3,75)	3RJ
38	1 ½		35,5	50,5	69	67	126	1,0 (2,21)	3SJ ¹⁾
51	2		48,6	64	78	79	100	1,7 (3,75)	3TJ ¹⁾

1) incl. Teste de pressão e 3.1 de acordo com a Diretriz dos Equipamentos sob Pressão, categoria II

i Execute a limpeza CIP (cleaning in place (água quente)) antes da esterilização SIP (sterilization in place (vapor)). O uso frequente da limpeza SIP aumenta o estresse e tensão na membrana do processo. Sob condições desfavoráveis, mudanças frequentes de temperatura podem levar à fadiga do material da membrana do processo e potencialmente a vazamentos a longo prazo.

Flange EN1092-1, diafragma de isolamento do processo embutido

Dimensões da conexão conforme EN1092-1

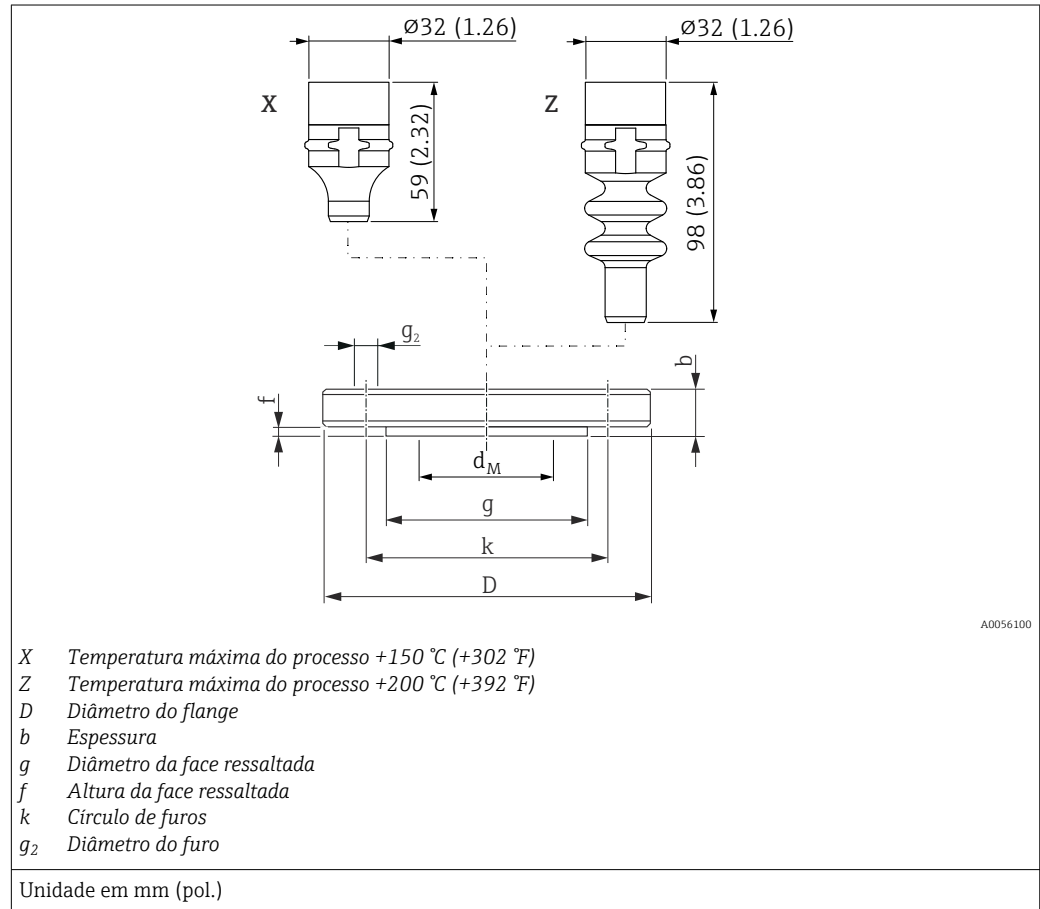


Flange								Opção de pedido
DN	PN	Formato	D	b	g	f	Ød _M	
			[mm]	[mm]	[mm]	[mm]	[mm]	[mm]
25	10-40	B1	115	18	68	3	28	H0J
40	10-40	B1	150	18	87		-	E1J
50	10-40	B1	165	20	102		61	H3J
80	10-40	B1	200	24	138		89	H5J

Flange		Furos			Peso	Opção de pedido
DN	PN	Quantidade	g ₂	k		
			[mm]	[mm]	[kg (lb)]	
25	10-40	4	14	85	2,1 (4,63)	H0J
40	10-40	4	18	110	2,2 (4,85)	E1J
50	10-40	4	18	125	3,0 (6,62)	H3J
80	10-40	8	18	160	5,3 (11,69)	H5J

Flange ASME, membrana nivelada

Dimensões da conexão de acordo com ASME B 16.5, face ressaltada RF



Flange							Opção de pedido
NPS	Classe	D	b	g	f	Ød _M	
[pol.]	[lb./pol ²]	[pol.]	[pol.]	[pol.]	[pol.]	[pol.]	
1	150	4,25	0,56	2	0,06	1,10	AAJ
1 ½	150	5	0,69	2,88		Sob encomenda	ACJ
2	150	6	0,75	3,62		2,40	ADJ
3	150	7,5	0,94	5		3,50	AFJ

Flange		Furos			Peso	Opção de pedido
NPS	Classe	Quantidade	g ₂	k	[kg (lb)]	
[pol.]	[lb./pol ²]		[pol.]	[pol.]		
1	150	4	0,62	3,12	1,2 (2,65)	AAJ
1 ½	150	4	0,62	3,88	1,5 (3,31)	ACJ
2	150	4	0,75	4,75	2,2 (4,85)	ADJ
3	150	4	0,75	6	5,1 (11,25)	AFJ

Peso



Os pesos dos componentes individuais devem ser somados para obter o peso total.

Peso do invólucro incluindo componentes eletrônicos e display local: 0.43 kg (0.95 lb)

Conexão do processo: Consulte a conexão de processo relevante para o peso

Materiais

Materiais em contato com o processo

Conexões de processo

- Flanges EN:
 - Material: AISI 316L
 - A face ressaltada da flange é feita do mesmo material da membrana.
- Flanges ASME:
 - Material: AISI 316/316L; Combinação do AISI 316 para necessária resistência à pressão e AISI 316L para a resistência química necessária (classificação dupla)
 - A face ressaltada da flange é feita do mesmo material da membrana.
- Todas as outras conexões de processo feitas de 316L

Material da membrana

- 316L (1.4435)
 - LigaC276
- O material da face ressaltada da flange é o mesmo material da membrana.

Conteúdo de ferrita delta

Um teor de ferrita delta de $\leq 3\%$ pode ser garantido e certificado para as partes em contato com o meio se a opção "KD" for selecionada no código de pedido "Teste, certificado, declaração" no Configurador de Produtos.

Materiais que não estão em contato com o processo

- Invólucro: 316L (1.4404)
- Display: Policarbonato
- Conector do equipamento: Para mais informações, consulte a seção "Fonte de alimentação".

Fluido de enchimento

- Óleo sintético de acordo com a FDA 21 CFR 178.3620 (b)(1) e NSF H-1
- Óleo vegetal, FDA 21 CFR 172.856

Acessórios



Para dados técnicos (por ex., materiais, dimensões ou números de pedido) consulte a documentação complementar SD01553P.

Rugosidade da superfície

- Invólucro: Ra $< 1.6 \mu\text{m}$ (63 μin), eletropolido
- Partes molhadas: Ra $< 0.76 \mu\text{m}$ (29.9 μin) (excluindo flanges e conexões de processo com rosca)
- Partes em contato com o processo: higiênico Ra $< 0.38 \mu\text{m}$ (15 μin) eletropolido (Recurso do produto "Refinamento da superfície", opção de pedido "E")

Interface do usuário

Idiomas



Os seguintes idiomas estão disponíveis no display local.

Idiomas de operação

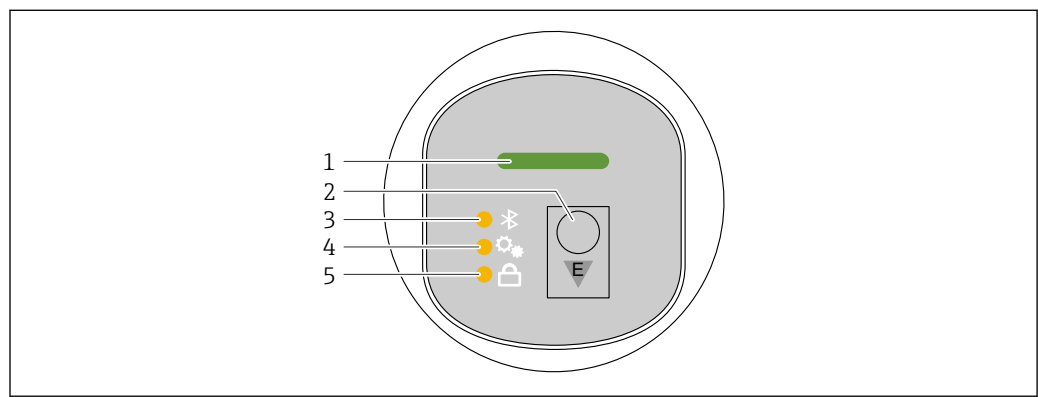
- Inglês (o inglês é configurado na fábrica caso outro idioma não seja solicitado)
 - Deutsch
 - Français
 - Español
 - Italiano
 - Nederlands
 - Portuguesa
-

- Polski
- русский язык (Russian)
- Türkçe
- 中文 (Chinese)
- 日本語 (Japanese)
- 한국어 (Korean)
- tiếng Việt (Vietnamese)
- čeština (Czech)
- Svenska

Indicador LED

Funções:

- Exibição do status da operação (operação ou falha)
- Exibição da conexão Bluetooth, status de bloqueio e função
- Fácil configuração das seguintes funções com um único botão:
 - Bloqueio ligado/desligado
 - Bluetooth ligado/desligado
 - Ajuste de posição



A0052426

- 1 LED de status da operação
- 2 Tecla de operação "E"
- 3 LED do Bluetooth
- 4 LED de ajuste de posição
- 5 LED do bloqueio do teclado

Display local

Funções:

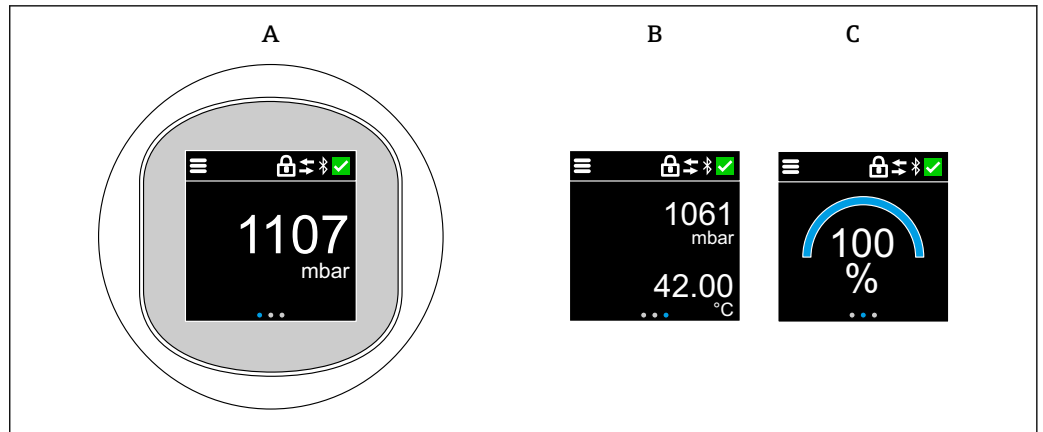
- Exibição dos valores medidos, erros e mensagens informativas
- Exibição de um símbolo em casos de erro
- Display local eletronicamente ajustável (ajuste automático ou manual do display em incrementos de 90°)
 - **i** O display do valor medido gira automaticamente dependendo da orientação quando o equipamento é iniciado. ¹⁾
- Configurações básicas por meio do display local com controle por touchscreen ²⁾
 - Bloqueio ligado/desligado
 - Selecione o idioma de operação
 - Bluetooth ligado/desligado
 - Assistente de comissionamento para configurações básicas
 - Leia as informações do equipamento, como nome, número de série e versão do firmware
 - Diagnóstico e status ativos
 - Reset do equipamento
 - Inverta as cores para condições de iluminação claras

A luz de fundo é ajustada automaticamente de acordo com a tensão do terminal.

i A figura a seguir é um exemplo. A exibição depende das configurações do display local.

1) O display do valor medido só gira automaticamente se o alinhamento automático estiver ativado.

2) Para equipamentos sem controle touchscreen, as configurações podem ser feitas usando ferramentas operacionais (FieldCare, DeviceCare, SmartBlue).



- A Exibição padrão: 1 valor medido com unidade (ajustável)
 B 2 valores medidos, cada um com uma unidade (ajustável)
 C Exibição gráfica do valor medido exibido em%

A exibição padrão pode ser configurada permanentemente por meio do menu de operação.


Operação remota

Operação através da tecnologia sem fio Bluetooth® (opcional)

Pré-requisito

- Equipamento com opção de pedido Bluetooth
- Smartphone ou tablet com aplicativo SmartBlue da Endress+Hauser ou computador com DeviceCare a partir da versão 1.07.07 ou FieldXpert SMT70/SMT77

A conexão tem uma faixa de até 25 m (82 ft). A faixa pode variar dependendo das condições ambientais como acessórios, paredes ou tetos.

-  As teclas de operação no display são bloqueadas quando o equipamento é conectado via Bluetooth.

Ferramentas de operação compatíveis

Smartphone ou tablet com o aplicativo SmartBlue da Endress+Hauser.

Certificados e aprovações



Certificados atuais e aprovações para o produto estão disponíveis na www.endress.com respectiva página do produto em:

1. Selecione o produto usando os filtros e o campo de pesquisa.
2. Abra a página do produto.
3. Selecione **Downloads**.

Outros certificados e aprovações para o produto estão disponíveis em <https://www.endress.com>-> Downloads.

Conformidade do design sanitário

As versões do sensor com certificação 3-A e EHEDG são adequadas para limpeza no local (CIP) e esterilização no local (SIP) sem removê-los da planta. Isso significa que o sensor não precisa ser removido durante a limpeza. Os valores máximos permitidos de pressão e temperatura para sensor e adaptador não devem ser excedidos (ver notas neste TI).

- Notas sobre instalação e certificação de acordo com 3-A e EHEDG:
 -  Documento SD02503F "Aprovações higiênicas"
- Informações sobre adaptadores certificados 3-A e EHEDG:
 -  Documento TI00426F "Adaptadores soldados, adaptadores de processo e flanges"
- ASME BPE: O sistema de medição atende às exigências da norma ASME BPE (equipamento de bioprocessamento)

Em conformidade com os requisitos derivados do cGMP

- O cGMP é aplicável apenas às partes molhadas:
- O certificado está disponível somente em Inglês.
 - Materiais de construção
 - Livre de ADI com base em EMA/410/01 Rev.3 (compatível com TSE/BSE)
 - Polimento e tratamento da superfície
 - Tabela de conformidade de materiais e compostos: USP, FDA

Em conformidade com o TSE (BSE) (ADI free - Animal Derived Ingredients)

- Como fabricante, a Endress+Hauser declara:
- Que as partes deste produto em contato com o processo não sejam feitas de materiais derivados de animais **ou**
 - pelo menos cumprir os requisitos das diretrizes descritas na EMA/410/01 rev. 3 (em conformidade com TSE (BSE)).

ASME BPE

O sistema de medição atende às exigências do padrão ASME BPE (equipamento de bioprocessamento).

Informações do pedido

Informações para colocação do pedido detalhadas estão disponíveis junto ao representante de vendas mais próximo www.addresses.endress.com ou no Configurador de produto em www.endress.com:

1. Selecione o produto usando os filtros e o campo de pesquisa.
2. Abra a página do produto.
3. Selecione **Configuração**.

Configurador de produto - a ferramenta para configuração individual de produto

- Dados de configuração por minuto
- Dependendo do equipamento: entrada direta de ponto de medição - informação específica, como faixa de medição ou idioma de operação
- Verificação automática de critérios de exclusão
- Criação automática do código de pedido e sua separação em formato de saída PDF ou Excel
- Funcionalidade para solicitação direta na loja virtual da Endress+Hauser

Identificação**Ponto de medição (TAG)**

O equipamento pode ser solicitado com um nome de identificação.

Local do nome da etiqueta

Selecione nas especificações adicionais:

- Placa tag de aço inoxidável conectada com fio
- Etiqueta adesiva de papel
- Tag fornecida pelo cliente
- Etiqueta de identificação
- Etiqueta em aço inoxidável IEC 61406
- Etiqueta em aço inoxidável IEC 61406 + NFC
- Etiqueta em aço inoxidável IEC 61406, aço inoxidável
- Etiqueta em aço inoxidável IEC 61406 + NFC, aço inoxidável
- Etiqueta em aço inoxidável IEC 61406, placa fornecida
- Etiqueta em aço inoxidável IEC 61406 + NFC, placa fornecida

Definição do nome tag

Especifique nas especificações adicionais:

3 linhas cada com um máximo de 18 caracteres

O nome tag especificado aparece na placa selecionada.

Visualização no app SmartBlue

Os primeiros 32 caracteres do nome de tag

O nome de identificação sempre pode ser alterado especificamente para o ponto de medição através de Bluetooth.

Exibição na etiqueta de identificação

Os primeiros 16 caracteres do nome de tag

Exibição na etiqueta de identificação eletrônica (ENP)

Os primeiros 32 caracteres do nome de tag



Para mais detalhes, consulte o documento SD03128P

Serviço

Os seguintes serviços, entre outros, podem ser selecionados usando o Configurador de Produtos.

- Limpeza de óleo+graxa (úmida)
- Configuração do HART modo BURST PV
- Definir corrente de alarme máx
- A comunicação Bluetooth está desativada na entrega
- Calibração de vazio/cheio customizada
- Documentação do produto em papel

Uma versão física (cópia impressa) dos relatórios de teste, declarações e certificados de inspeção podem ser solicitados opcionalmente através da opção **Serviço**, Versão, **Documentação do produto em papel**. Os documentos necessários podem ser selecionados através do recurso **Teste, certificado, declaração** e são então incluídos com o equipamento na entrega.

Acessórios

Acessórios específicos do equipamento

Soquete M12

Soquete M12, reto

▪ Material:

Corpo: PA; porca de união: aço inoxidável; vedação: EPDM

- Grau de proteção (totalmente bloqueado): IP69
- Número de pedido: 71638191

Soquete M12, cotovelo

▪ Material:

Corpo: PA; porca de união: aço inoxidável; vedação: EPDM

- Grau de proteção (totalmente bloqueado): IP69
- Número de pedido: 71638253

Cabos

Cabo 4 x 0,34 mm² (20 AWG) com soquete M12, com cotovelo, conector de parafuso, comprimento 5 m (16 ft)

- Material: corpo: TPU; porca de união: zinco alumínio niquelado; cabo: PVC
- Grau de proteção (totalmente bloqueado): IP68/69
- Número de pedido: 52010285
- Cores dos cabos
 - 1 = BN = marrom
 - 2 = WT = branco
 - 3 = BU = azul
 - 4 = BK = preto

Pescoço de solda, adaptador de processo e flange



Para mais detalhes, consulte o TI00426F/00/EN "Adaptadores soldados, adaptadores de processo e flanges".

Acessórios mecânicos



Para dados técnicos (por ex., materiais, dimensões ou números de pedido) consulte a documentação complementar SD01553P.

Device Viewer

Todas as peças de reposição para o equipamento, juntamente com o código de pedido, estão listadas no *Visualizador do equipamento* (www.endress.com/deviceviewer) .

Field Xpert SMT70

PC tablet universal de alto desempenho para configuração de equipamentos em Zona Ex 2 e áreas que não sejam Ex



Para detalhes, consulte as "Informações técnicas" TI01342S

Field Xpert SMT77

PC tablet universal de alto desempenho para configuração de equipamentos em áreas Zona Ex 1



Para detalhes, consulte as "Informações técnicas" TIO1418S

Aplicativo SmartBlue

Aplicativo móvel para fácil configuração de equipamentos no local através da tecnologia sem fio Bluetooth

Documentação



Para uma visão geral do escopo da respectiva Documentação técnica, consulte:

- *Device Viewer* (www.endress.com/deviceviewer): insira o número de série da etiqueta de identificação
- *Aplicativo de Operações da Endress+Hauser*: Insira o número de série da etiqueta de identificação ou escaneie o código de matriz na etiqueta de identificação.

Documentação padrão

Tipo de documento: Instruções de Operação (BA)

Instalação e comissionamento inicial – contém todas as funções no menu de operação que são necessárias para uma tarefa de medição de rotina. Funções além deste escopo não estão incluídas.

Tipo de documento: Descrição dos Parâmetros do Equipamento (GP)

O documento é parte das instruções de operação e deve ser usado como referência para parâmetros, fornecendo uma explicação detalhada sobre cada um dos parâmetros individuais do menu de operação.

Tipo de documento: Resumo das instruções de operação (KA)

Guia rápido ao primeiro valor medido – inclui todas as informações essenciais do recebimento à conexão elétrica.

Tipo de documento: Instruções de segurança, certificados

Dependendo da aprovação, as Instruções de Segurança são fornecidas com o equipamento, por ex. XA. Esta documentação é parte integrante destas Instruções de operação.

Informações sobre as Instruções de segurança (XA) que são relevantes ao equipamento são fornecidas na etiqueta de identificação.

Documentação adicional dependente do equipamento

Os documentos adicionais são fornecidos de acordo com a versão do equipamento pedido: sempre siga as instruções à risca na documentação complementar. A documentação complementar é parte integrante da documentação do equipamento.

Marcas registradas

Apple®

Apple, o logotipo da Apple, iPhone e iPod touch são marcas registradas da Apple Inc., nos EUA e outros países. App Store é uma marca de serviço da Apple Inc.

Android®

Android, Google Play e o logo da Google Play são marcas registradas da Google Inc.

Bluetooth®

A marca *Bluetooth®* e seus logotipos são marcas registradas de propriedade da Bluetooth SIG, Inc. e qualquer uso de tais marcas por parte da Endress + Hauser está sob licença. Outras marcas registradas e nomes comerciais são aqueles dos respectivos proprietários.





www.addresses.endress.com
