

Žádný prostor pro kompromisy

Obzvláště malý,
ale mimořádně výkonný:
Řada Compact Line.

Řada Compact Line

Přidané hodnoty

Přínosy v přehledu

Zaměření na odvětví

Přehled produktů



V přehledu: Řada Compact Line

Není prostor pro kompromisy.

Řada Compact Line se skládá ze tří produktů se třemi různými technologiemi měření – pro kontinuální a limitní měření hladiny a tlaku. Poskytuje vysokou výkonnost a škálovatelnost, počínaje malými skladovacími a procesními nádobami s omezenými prostorovými podmínkami až po velké nádrže a sila. Řada Compact Line je speciálně navržena pro hygienické aplikace v potravinářském a nápojovém průmyslu a Life Sciences (farmacie, přírodní vědy, kosmetika), kde kompromis není možný...



Přidané hodnoty

Řada Compact Line poskytuje odvětvím s požadavky na hygienu vysoce výkonná měřicí zařízení pro výjimečnou jednoduchost, maximální bezpečnost výrobků a procesů a také zvýšenou produktivitu.

Jednodušší

Bezpečnější

Více produktivní



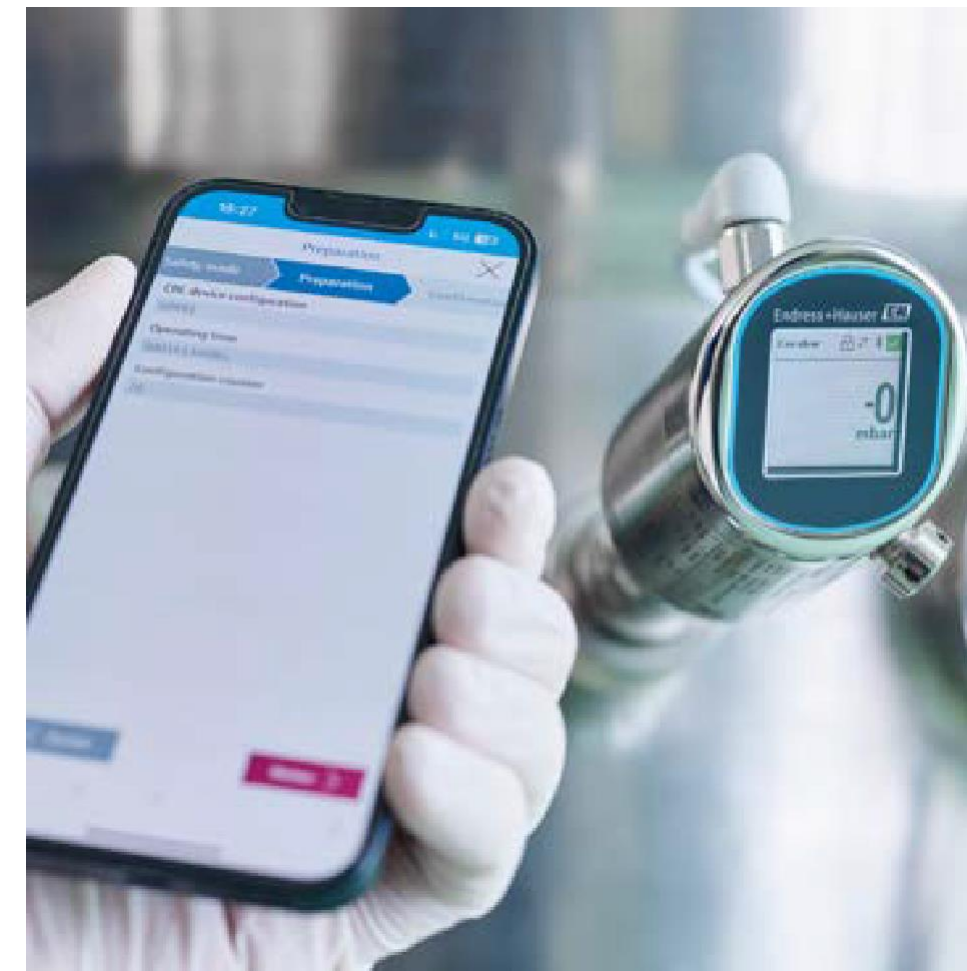
Snadné použití

Výjimečně schopné,
neuvěřitelně jednoduché.

Stejné intuitivní ovládání pro uvádění do provozu a odstraňování problémů u všech měřicích přístrojů. V průběhu procesů vám pomáhá snížit nároky na školení, provozní chyby a náklady.



Univerzální použití



Intuitivní ovládání



Standardizované uživatelské rozhraní

Jednodušší

Bezpečnější

Více produktivní

Snadné použití

Výjimečně schopné,
neuvěřitelně jednoduché.

Stejné intuitivní ovládání pro uvádění do provozu a odstraňování problémů u všech měřicích přístrojů. V průběhu procesů vám pomáhá snížit nároky na školení, provozní chyby a náklady.

Jednodušší

Bezpečnější

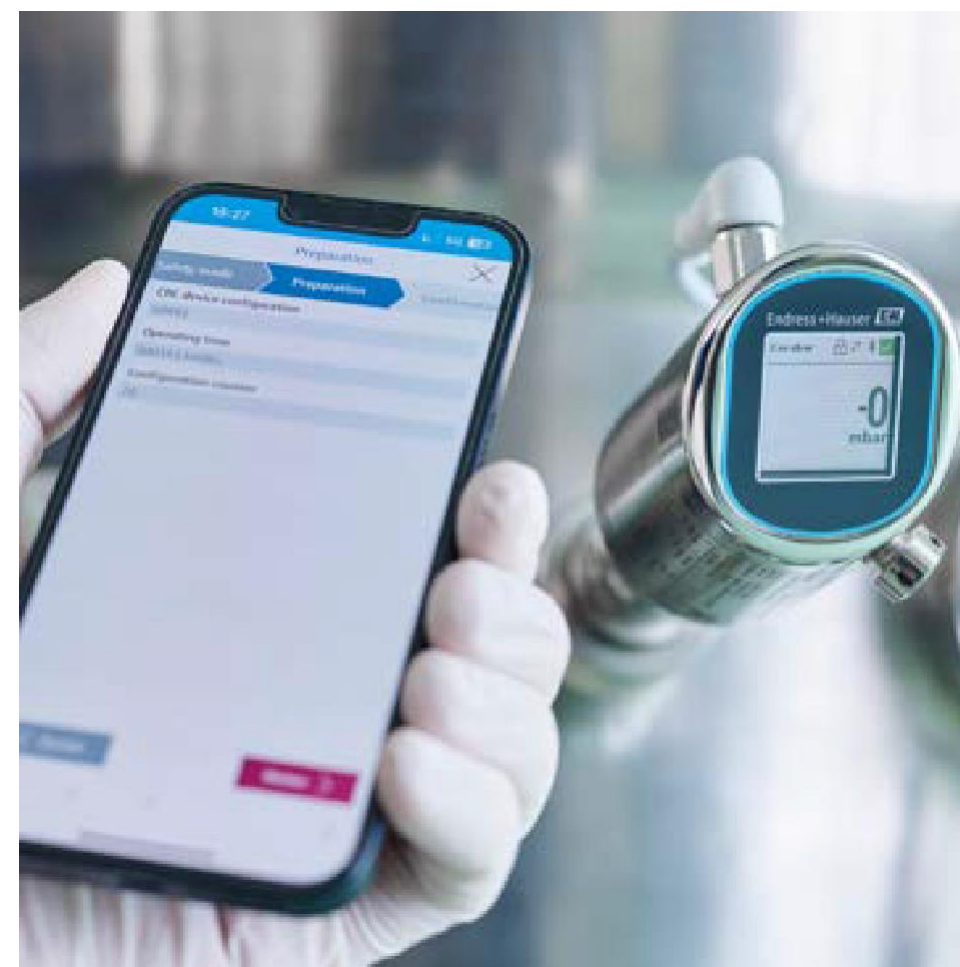
Více produktivní



Univerzální použití

Bez ohledu na to, jaké individuální požadavky musí váš závod splnit, řada Compact Line nabízí kompletní portfolio produktů pro prakticky jakoukoli aplikaci.

Obsahuje kompaktní radar pro bezkontaktní měření hladiny s frekvencí buď 80 GHz nebo 180 GHz, osvědčený limitní snímač hladiny a vysoce výkonnou a spolehlivou technologii pro měření tlaku a hydrostatické hladiny.



Intuitivní ovládání



Standardizované uživatelské rozhraní

Snadné použití

Výjimečně schopné,
neuvěřitelně jednoduché.

Stejné intuitivní ovládání pro uvádění do provozu a odstraňování problémů u všech měřicích přístrojů. V průběhu procesů vám pomáhá snížit nároky na školení, provozní chyby a náklady.

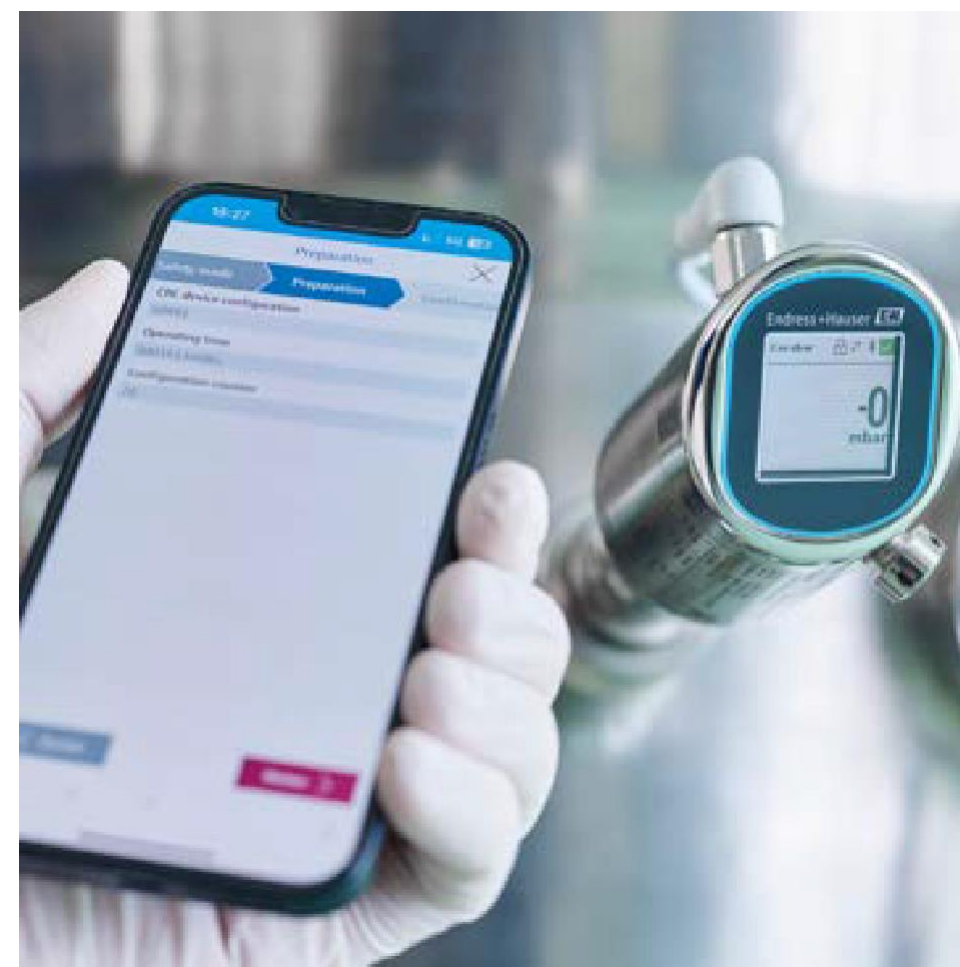
Jednodušší

Bezpečnější

Více produktivní



Univerzální použití



Intuitivní ovládání

Kompaktní řada nevyžaduje specializovaného odborníka na nastavení a obsluhu zařízení. Intuitivní displej se skvělou viditelností a dotykovým ovládáním se snadno používá. Průvodci zjednodušují uvádění do provozu a údržbu a pomáhají vám tak předcházet chybám.

Dálkové ovládání je snadné pomocí aplikace SmartBlue na chytrém telefonu nebo tabletu pomocí technologie Bluetooth®. Základní LED verze doplňuje nabídku, když stačí jednoduchá indikace provozního stavu.



Standardizované uživatelské rozhraní

Snadné použití

Výjimečně schopné,
neuvěřitelně jednoduché.

Stejné intuitivní ovládání pro uvádění do provozu a odstraňování problémů u všech měřicích přístrojů. V průběhu procesů vám pomáhá snížit nároky na školení, provozní chyby a náklady.

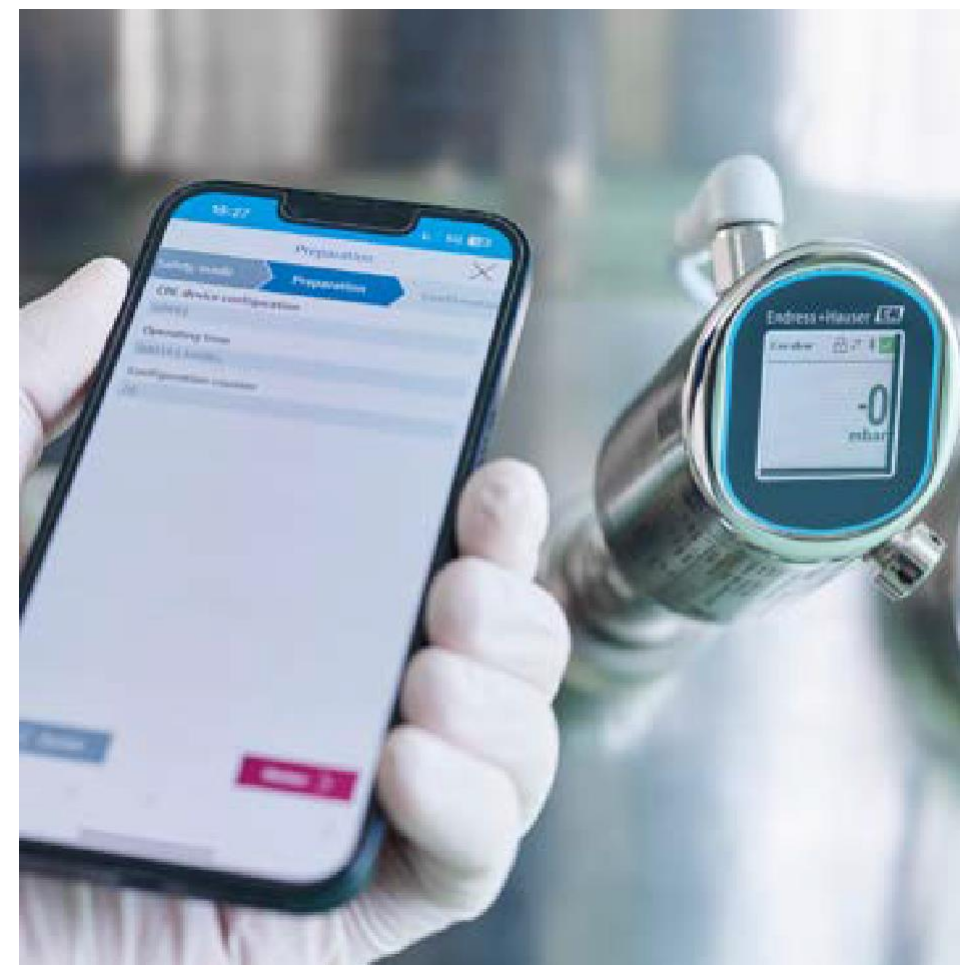
Jednodušší

Bezpečnější

Více produktivní



Univerzální
použití



Intuitivní ovládání



Standardizované
uživatelské rozhraní

Ušetřete na nákladných školeních: Řada Compact Line používá stejné uživatelské rozhraní napříč všemi technologiemi měření. Pokud umíte obsluhovat jedno měřicí zařízení, zvládnete je všechny.

Profitujte z nižších nároků na školení a tím i ze snížení provozních nákladů.

Bezpečnost produktů a procesů

Výrazně hygienické, neuvěřitelně spolehlivé.

Jakou úroveň bezpečnosti produktů a procesů váš proces potřebuje? Řada Compact Line toho nabízí více než dost!



Snadno čistitelné



Nejvyšší shoda



Zajištění integrity konfigurace



Jednodušší

Bezpečnější

Více produktivní

Bezpečnost produktů a procesů

Výrazně hygienické, neuvěřitelně spolehlivé.

Jakou úroveň bezpečnosti produktů a procesů váš proces potřebuje? Řada Compact Line toho nabízí více než dost!

Jednodušší

Bezpečnější

Více produktivní



Snadno čistitelné

V nekompromisně hygienických aplikacích je bezpečné a snadné čištění zásadní pro bezpečnost produktu a procesu, efektivitu a náklady. Měřicí přístroje jsou vyrobeny z nerezové oceli a lze je zvenku čistit čisticími prostředky a vysokotlakými čističi díky krytí IP69 i u verze s displejem.

Aby se zabránilo kontaminaci produktu, jsou části v kontaktu s procesem bez štěrbin a plně opláštěné nebo svařené bez dalších těsnění. Proto lze provádět dlouhodobou sterilizaci na místě (SIP) a čištění na místě (CIP).



Nejvyšší shoda



Zajištění integrity konfigurace

Bezpečnost produktů a procesů

Výrazně hygienické, neuvěřitelně spolehlivé.

Jakou úroveň bezpečnosti produktů a procesů váš proces potřebuje? Řada Compact Line toho nabízí více než dost!

Jednodušší

Bezpečnější

Více produktivní



Snadno čistitelné



Nejvyšší shoda



Hygienické aplikace neponechávají žádný prostor pro kompromisy, pokud jde o dodržování předpisů. Proto všechny kontaktní části procesu splňují požadavky certifikací EHEDG, 3-A a ASME BPE.

Sledovatelnost všech materiálů v kontaktu s procesem je zajištěna a plně zdokumentována a splňuje požadavky FDA, EC1935/2004 nebo cGMP.



Zajištění integrity konfigurace



Bezpečnost produktů a procesů

Výrazně hygienické, neuvěřitelně spolehlivé.

Jakou úroveň bezpečnosti produktů a procesů váš proces potřebuje? Řada Compact Line toho nabízí více než dost!

Jednodušší

Bezpečnější

Více produktivní



Snadno čistitelné



Nejvyšší shoda



Zajištění integrity konfigurace



Citlivé procesy vyžadují vysokou úroveň bezpečnosti s ohledem na správu konfigurace. Inteligentní přístrojové vybavení musí splňovat přísné požadavky, aby se zabránilo neúmyslným změnám parametrů nebo aby se zabránilo jakékoli manipulaci.

Řada Compact Line nabízí několik možností podpory. Pomocí průvodce bezpečnostním režimem mohou být kritické parametry uzamčeny. Koncept uživatelských rolí umožňuje přidělovat různá oprávnění. Udržujte kontrolu nad tím, kdo k čemu přistupuje, zvyšte bezpečnost a odpovědnost.

Zvýšená produktivita

Obzvláště kompaktní, flexibilně škálovatelné.

Řada Compact Line využívá svou výkonnost v široké škále hygienických aplikací, což vede k výraznému zvýšení produktivity. Heartbeat Technology umocňuje vaše rozhodování na základě hlubokých poznatků o procesech.



Vyhovuje všem požadavkům



Zvýšená účinnost



Chytré připojení



Jednodušší

Bezpečnější

Více produktivní

Zvýšená produktivita

Obzvláště kompaktní, flexibilně škálovatelné.

Řada Compact Line využívá svou výkonnost v široké škále hygienických aplikací, což vede k výraznému zvýšení produktivity. Heartbeat Technology umocňuje vaše rozhodování na základě hlubokých poznatků o procesech.

Jednodušší

Bezpečnější

Více produktivní



Vyhovuje všem požadavkům



Díky kompaktní konstrukci měřicích přístrojů využijete produktovou řadu od malých skladovacích a procesních nádob, skidů a modulů až po velké nádrže a sila. To pomáhá podporovat standardizaci pro zlepšení konzistence, nákladové efektivity, snadné údržby a lepší škálovatelnosti.

Od první šarže až po trh procházejí produkty různými procesy v kombinaci s nádobami různých velikostí a požadavků. Šetříte čas a peníze používáním stejného typu měřicího přístroje v různých fázích vývoje, od malých po velké.



Zvýšená účinnost



Chytré připojení



Zvýšená produktivita

Obzvláště kompaktní, flexibilně škálovatelné.

Řada Compact Line využívá svou výkonnost v široké škále hygienických aplikací, což vede k výraznému zvýšení produktivity. Heartbeat Technology umocňuje vaše rozhodování na základě hlubokých poznatků o procesech.

Jednodušší

Bezpečnější

Více produktivní



Vyhovuje všem požadavkům



Zvýšená účinnost



Potřeba zvýšit efektivitu a produktivitu v průmyslových procesech roste. Díky Heartbeat Technology má řada Compact Line možnost pomoci zlepšit výkon vašeho závodu a zároveň snižovat provozní náklady.

Nánosy z lepivých médií, poruchy nebo nutné kalibrace vedou k nákladným přerušením procesu. Technologie Heartbeat zvyšuje efektivitu a zjednodušuje procesy vašeho závodu detekcí anomálií. Dohledatelným ověřením na místě lze optimalizovat intervaly kalibrace a snížit spotřebu zdrojů, jako je voda a energie.



Chytré připojení



Zvýšená produktivita

Obzvláště kompaktní, flexibilně škálovatelné.

Řada Compact Line využívá svou výkonnost v široké škále hygienických aplikací, což vede k výraznému zvýšení produktivity. Heartbeat Technology umocňuje vaše rozhodování na základě hlubokých poznatků o procesech.

Jednodušší

Bezpečnější

Více produktivní



Vyhovuje všem požadavkům



Zvýšená účinnost



Chytré připojení



Transformujte své průmyslové prostředí pomocí chytré konektivity. IO-Link nebo HART. Komunikace a technologie Bluetooth® umožňují snadnou integraci pro propojenou výrobu připravenou na budoucnost. Získávání více dat v reálném čase zvyšuje vaši efektivitu a zlepšuje kvalitu procesů.

Přínosy v přehledu

Řada Compact Line pomáhá zjednodušit vaši obsluhu, zvýšit bezpečnost produktů a procesů a zvýšit produktivitu standardizací nabídky kompaktních a vysoce výkonných přístrojů.

Dobře viditelná LED pro indikaci provozního stavu i z dálku

Rychlé a jednoduché uvedení do provozu jedním tlačítkem

Certifikovaný hygienický design a prokázaná shoda materiálu a sledovatelnost

Heartbeat Technology

Integrita dat díky provedení odolnému proti neoprávněné manipulaci



Intuitivní barevný dotykový displej

Harmonizované uživatelské rozhraní

Průvodci pro uvádění do provozu a údržbu

Hygienická konstrukce ze všech stran

Digitální komunikace IO-Link nebo HART a Bluetooth konektivita

Zaměření na odvětví

Řada Compact Line, vyvinutá speciálně pro potravinářský a nápojový průmysl a Life Sciences, nabízí měřicí zařízení pro prakticky všechny kontinuální a limitní hladiny a tlakové aplikace v jednom standardizovaném hygienickém designu. Produktová řada je flexibilní v měřítku, což znamená, že může být použita v malých nádobách a potrubích, stejně jako ve větších procesních nádržích.

Potravina a nápoje

Life Sciences (farmacie, kosmetika)



Potraviny a nápoje

Zvýšená kvalita, snížené
provozní náklady

Snížené provozní náklady nabízejí konkurenční výhodu při výrobě nealkoholických nebo alkoholických nápojů, mléčných výrobků, jedlých olejů nebo jiných potravin. Bezpečnost potravin přitom nesmí být ohrožena. Kromě toho jsou rozhodující nákladově efektivní a spolehlivé výrobní procesy. Řada Compact Line vám poskytuje nejlepší hygienické měřicí přístroje ve své třídě, které splňují všechny oborové požadavky.

Přehled odvětví

Life Sciences

Plnicí stroje

Sledování filtru

Sladovna

Míchané nádrže



Potraviny a nápoje

Zvýšená kvalita, snížené
provozní náklady

Snížené provozní náklady nabízejí konkurenční výhodu při výrobě nealkoholických nebo alkoholických nápojů, mléčných výrobků, jedlých olejů nebo jiných potravin. Bezpečnost potravin přitom nesmí být ohrožena. Kromě toho jsou rozhodující nákladově efektivní a spolehlivé výrobní procesy. Řada Compact Line vám poskytuje nejlepší hygienické měřicí přístroje ve své třídě, které splňují všechny oborové požadavky.

Přehled odvětví

Life Sciences

Plnicí stroje

Sledování filtru

Sladovna

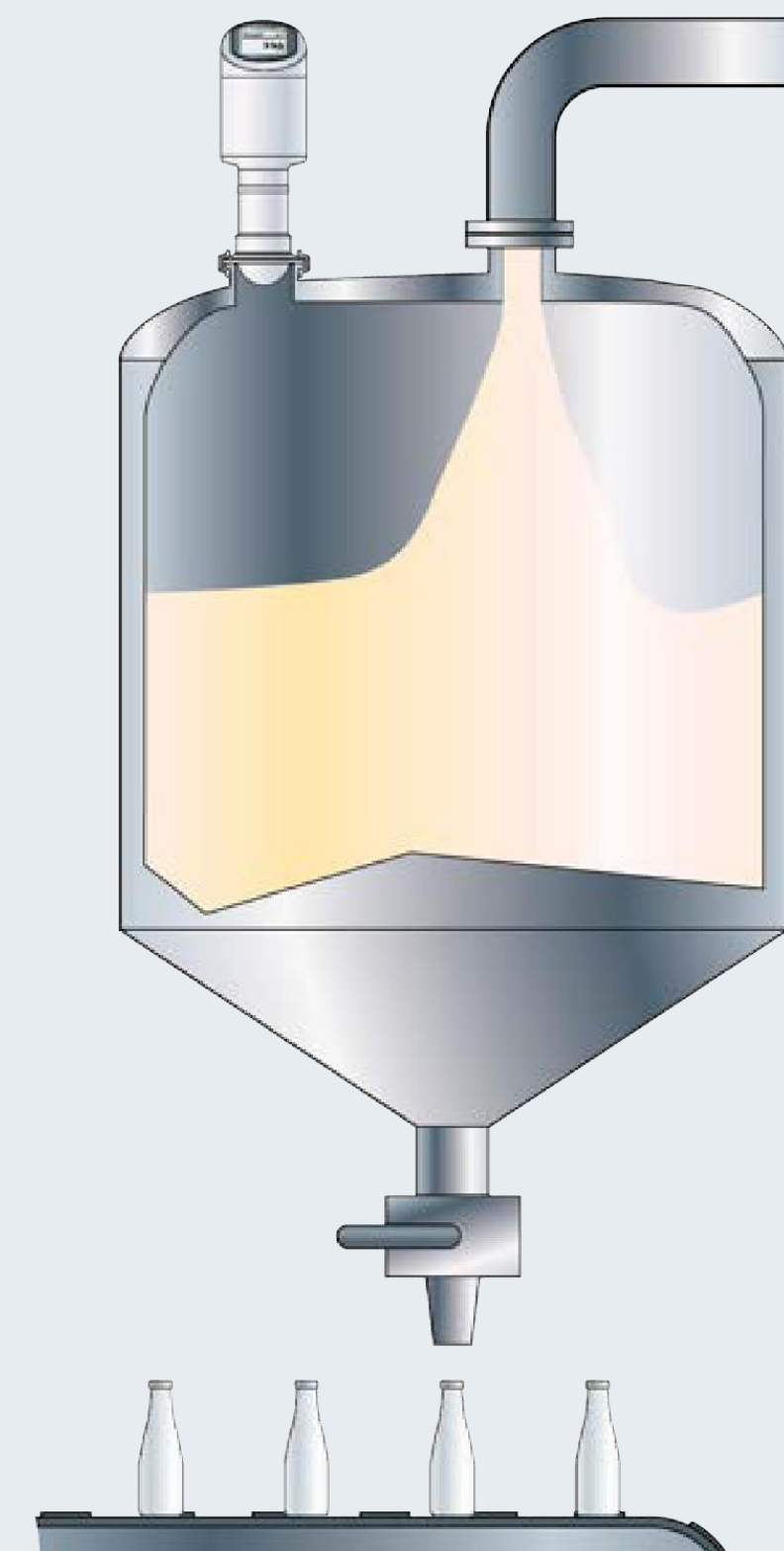
Míchané nádrže

Vaše výzvy

- Udržet stabilní střední hladinu v plnicí nádobě
- Tvorba pěny
- Změna vlastností médií

Naše řešení

Micropilot FMR43 poskytuje rychlé a spolehlivé měření hladiny pro kontrolu hladiny v plnicí nádobě. Bezkontaktní měření je nezávislé na vlastnostech média, jako je hustota nebo vodivost, a zjednodušuje čištění.



Potraviny a nápoje

Zvýšená kvalita, snížené
provozní náklady

Snížené provozní náklady nabízejí konkurenční výhodu při výrobě nealkoholických nebo alkoholických nápojů, mléčných výrobků, jedlých olejů nebo jiných potravin. Bezpečnost potravin přitom nesmí být ohrožena. Kromě toho jsou rozhodující nákladově efektivní a spolehlivé výrobní procesy. Řada Compact Line vám poskytuje nejlepší hygienické měřicí přístroje ve své třídě, které splňují všechny oborové požadavky.

Přehled odvětví

Life Sciences

Plnicí stroje

Sledování filtru

Sladovna

Míchané nádrže

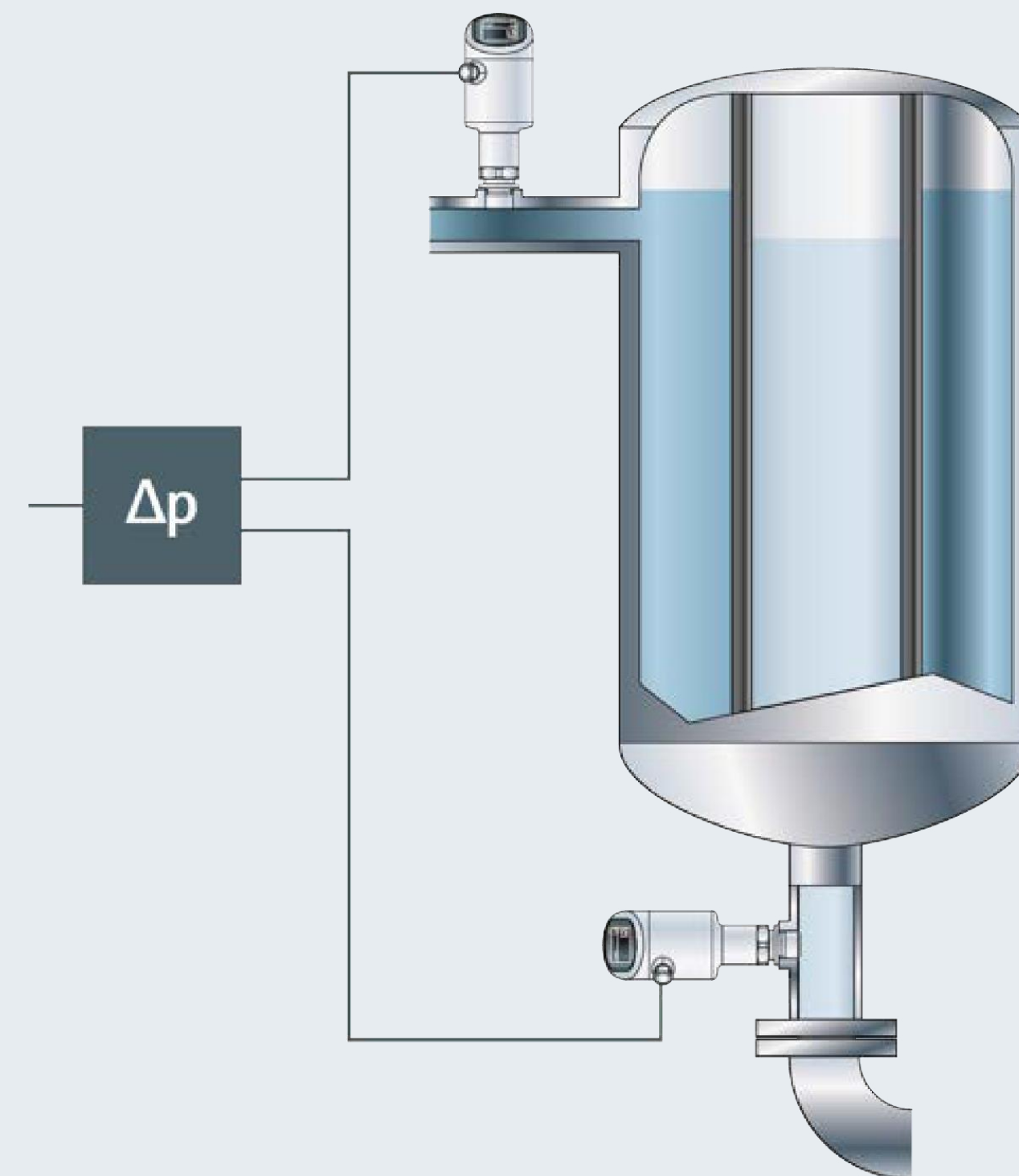
Vaše výzvy

- Identifikace zablokovaného filtru

Naše řešení

Cerabar PMP43 poskytuje přesné měření tlaku. Zejména v aplikacích, kde je třeba identifikovat malé tlakové rozdíly. Vysoká přesnost Cerabar PMP43 je nezbytná pro efektivní monitorování filtru.

Díky digitální komunikaci přes IO-Link lze v řídicím systému snadno vypočítat diferenční tlak.



Potraviny a nápoje

Zvýšená kvalita, snížené
provozní náklady

Snížené provozní náklady nabízejí konkurenční výhodu při výrobě nealkoholických nebo alkoholických nápojů, mléčných výrobků, jedlých olejů nebo jiných potravin. Bezpečnost potravin přitom nesmí být ohrožena. Kromě toho jsou rozhodující nákladově efektivní a spolehlivé výrobní procesy. Řada Compact Line vám poskytuje nejlepší hygienické měřicí přístroje ve své třídě, které splňují všechny oborové požadavky.

Přehled odvětví

Life Sciences

Plnicí stroje

Sledování filtru

Sladovna

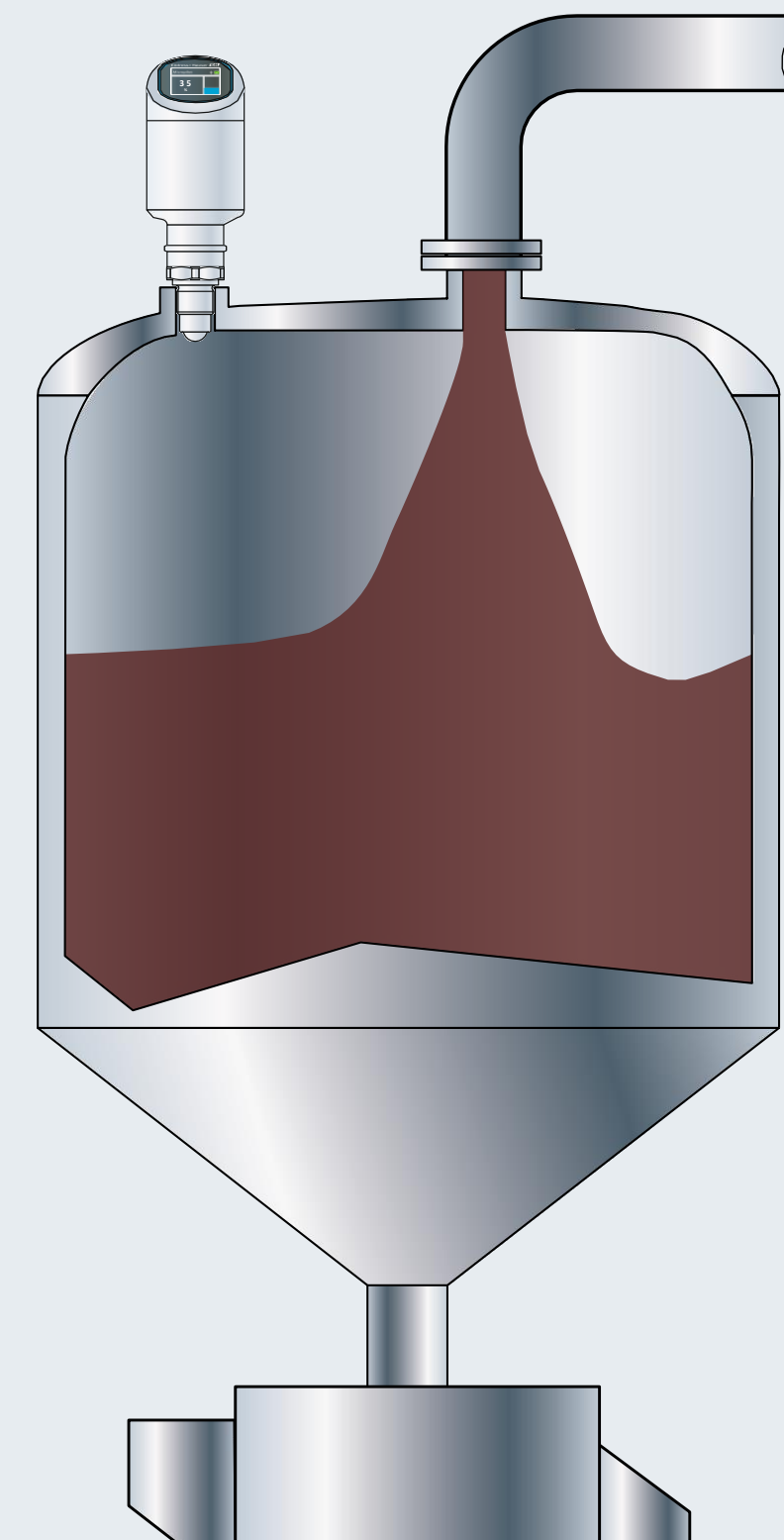
Míchané nádrže

Vaše výzvy

- Silné vibrace
- Prašné prostředí

Naše řešení

Micropilot FMR43 poskytuje spolehlivé bezkontaktní měření hladiny sypkých látek. Protože snímač není v přímém kontaktu s médiem, není ovlivněn vibracemi mlýna. Díky úhlu zaostřeného paprsku prach a překážky neovlivňují měření.



Potraviny a nápoje

Zvýšená kvalita, snížené
provozní náklady

Snížené provozní náklady nabízejí konkurenční výhodu při výrobě nealkoholických nebo alkoholických nápojů, mléčných výrobků, jedlých olejů nebo jiných potravin. Bezpečnost potravin přitom nesmí být ohrožena. Kromě toho jsou rozhodující nákladově efektivní a spolehlivé výrobní procesy. Řada Compact Line vám poskytuje nejlepší hygienické měřicí přístroje ve své třídě, které splňují všechny oborové požadavky.

Přehled odvětví

Life Sciences

Plnicí stroje

Sledování filtru

Sladovna

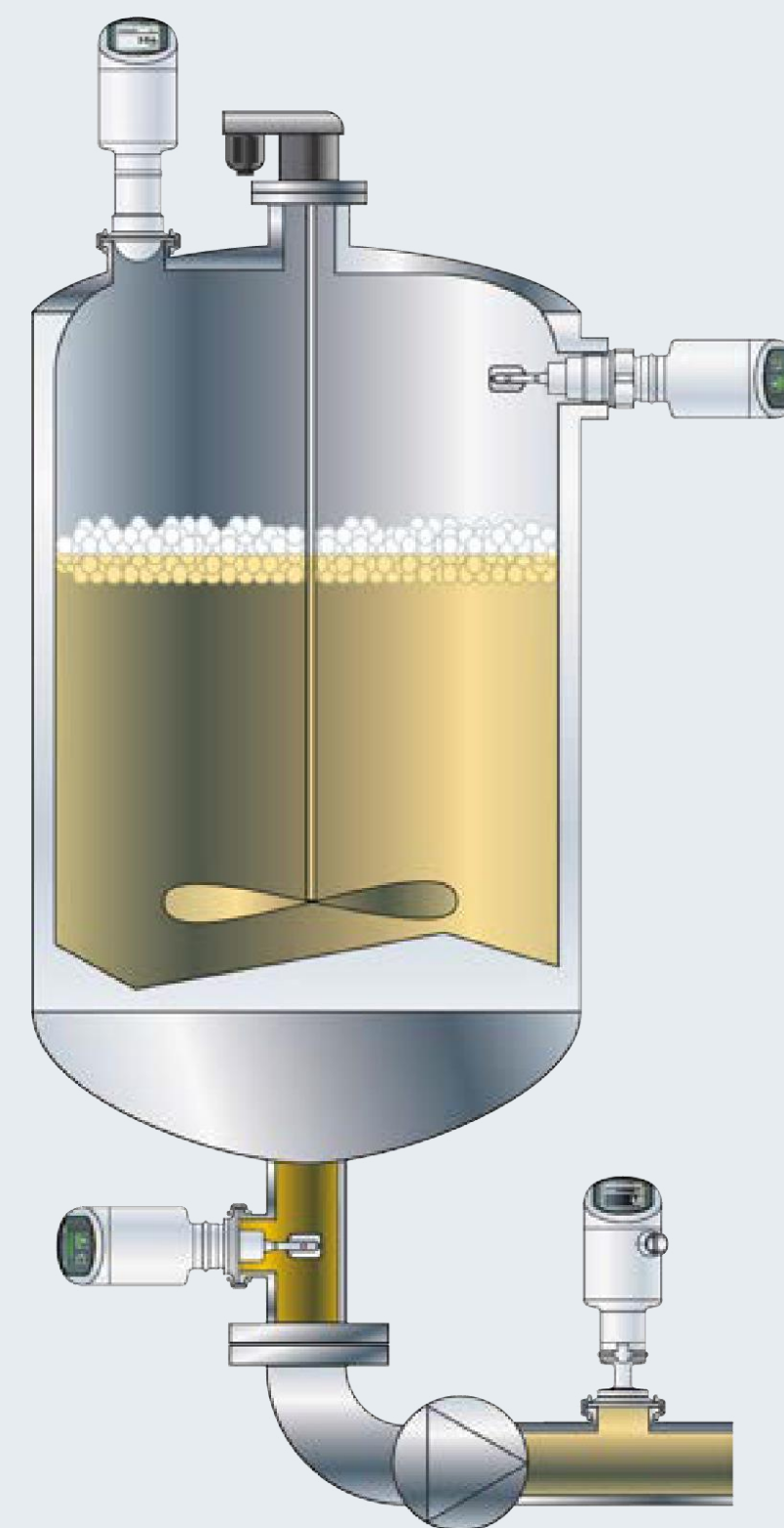
Míchané nádrže

Vaše výzvy

- Smíchávání médií s různými hustotami
- Míchadla a turbulentní povrchy
- Tvorba pěny

Naše řešení

Pokud se smíchají média s různou hustotou, hydrostatické měření hladiny dosáhne svých limitů. Micropilot FMR43 je v této aplikaci perfektní volbou, protože měření je nezávislé na hustotě média. Silný a zaostřený paprsek poskytuje spolehlivé měření i v přítomnosti pěny nebo kondenzátu. Cerabar PMP43 se používá k řízení procesního tlaku, zatímco Liquiphant FTL43 zabraňuje přeplnění a chodu nasucho.



Life Sciences

Plný výkon,
minimalizovaná stopa.

Kompaktní řada kombinuje přesné měření s kompaktním designem. Může být snadno integrován do všech procesních jednotek a skidů používaných pro výrobu a čištění bioterapeutik nebo jiných produktů biologických věd. Vaše procesy budou fungovat bezpečně, přesně a v souladu s GMP.

Přehled odvětví

Food & Beverage

Bioreaktor

Výrobní nádrže a na přípravu médií

Filtrační skid (tangenciální filtr)



Life Sciences

Plný výkon,
minimalizovaná stopa.

Kompaktní řada kombinuje přesné měření s kompaktním designem. Může být snadno integrován do všech procesních jednotek a skidů používaných pro výrobu a čištění bioterapeutik nebo jiných produktů biologických věd. Vaše procesy budou fungovat bezpečně, přesně a v souladu s GMP.

Přehled odvětví

Food & Beverage

Bioreaktor

Výrobní nádrže a na přípravu médií

Filtrační skid (tangenciální filtr)

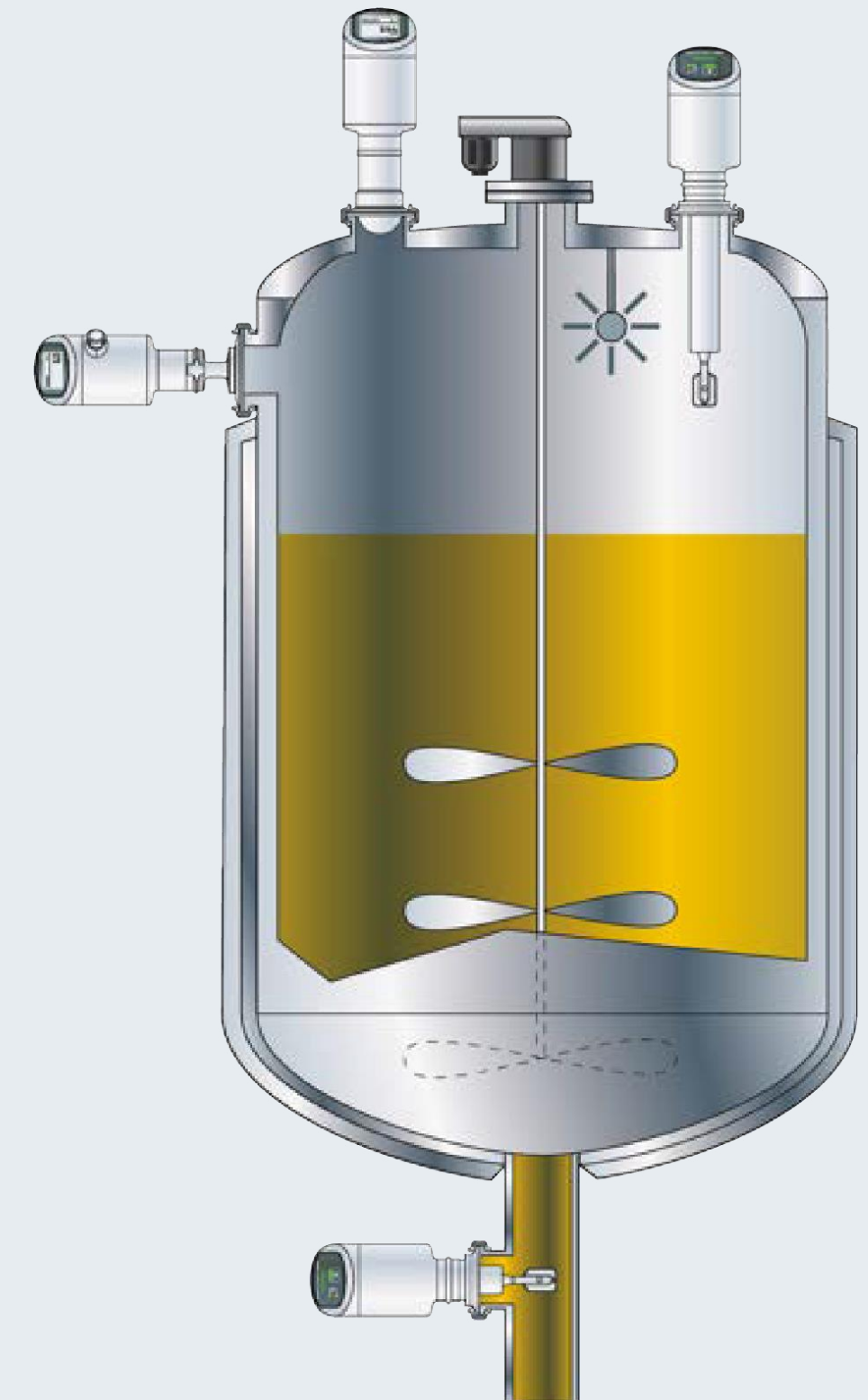
Vaše výzvy

- Spolehlivá řízení hladiny v rámci celého procesu, včetně CIP a SIP
- Omezené instalační podmínky
- Silné míchání a turbulentní povrchy, tvorba pěny

Naše řešení

Řada Compact Line standardizuje všechny kritické měřicí body v oblasti hladiny a tlaku v různých měřících, od malých až po velké nádrže. Micropilot FMR43 s frekvencí 180 GHz je vyvinut pro omezené instalační podmínky s velmi zaostřeným úhlem paprsku.

V případě tvorby husté pěny se typicky měří celková hladina. Bezdotykové měření zjednodušuje čisticí postupy a jejich kvalifikaci. Cerabar PMP43 poskytuje dokonalé řešení pro měření tlaku v nádrži. Liquiphant FTL43 zajišťuje horní a dolní limitní hladinu.



Life Sciences

Plný výkon,
minimalizovaná stopa.

Kompaktní řada kombinuje přesné měření s kompaktním designem. Může být snadno integrován do všech procesních jednotek a skidů používaných pro výrobu a čištění bioterapeutik nebo jiných produktů biologických věd. Vaše procesy budou fungovat bezpečně, přesně a v souladu s GMP.

Přehled odvětví

Food & Beverage

Bioreaktor

Výrobní nádrže a na přípravu médií

Filtrační skid (tangenciální filtr)

Vaše výzvy

- Rozpouštění pevných složek v kapalných médiích
- Konečné nastavení koncentrace s vysokou přesností
- Změna hustoty médií

Naše řešení

Pro biofarmaceutické procesy je třeba připravit řadu roztoků. Při jejich přípravě se pevné složky rozpustí ve vodě a jejich konečná koncentrace se upraví pomocí měření hladiny. Bezkontaktní radar Micropilot FMR43 je v této aplikaci perfektní volbou.

Jeho měření je nezávislé na hustotě média a má velmi vysokou přesnost. Cerabar PMP43 se používá k řízení tlaku během SIP, zatímco Liquiphant FTL43 zabraňuje přeplnění a chodu nasucho.



Life Sciences

Plný výkon,
minimalizovaná stopa.

Kompaktní řada kombinuje přesné měření s kompaktním designem. Může být snadno integrován do všech procesních jednotek a skidů používaných pro výrobu a čištění bioterapeutik nebo jiných produktů biologických věd. Vaše procesy budou fungovat bezpečně, přesně a v souladu s GMP.

Přehled odvětví

Food & Beverage

Bioreaktor

Výrobní nádrže a na přípravu médií

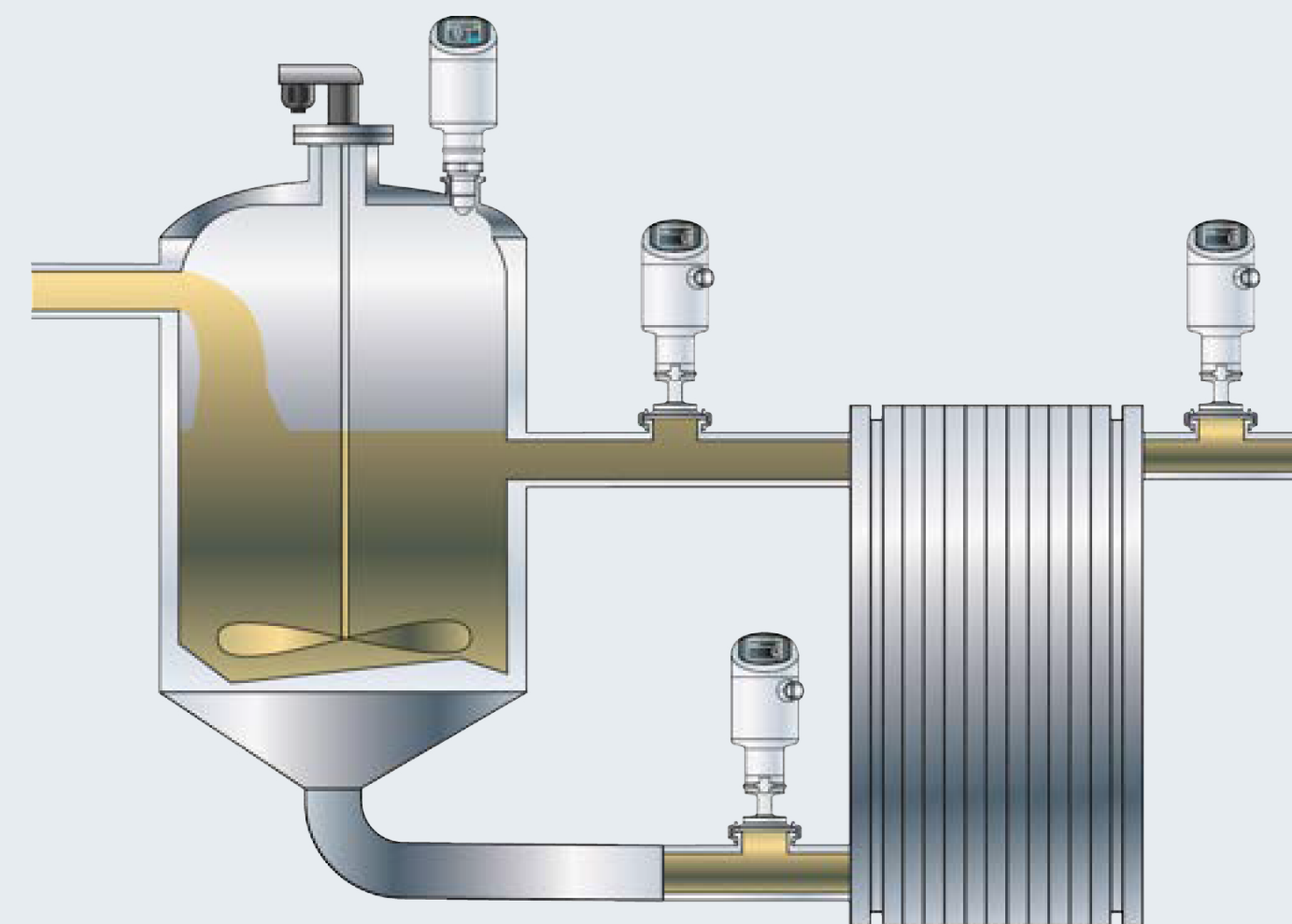
Filtrační skid (tangenciální filtr)

Vaše výzvy

- Přesné řízení filtračních kroků
- Zabránit zablokování nebo prasknutí filtrační membrány

Naše řešení

Cerabar PMP43 poskytuje přesné měření tlaku pro řízení transmémbranového tlaku aplikovaného v systému TFF (průtočná tangenciální filtrace). To umožňuje optimální filtraci produktu a zabraňuje ucpání nebo prasknutí membrány. Micropilot FMR43 s možností frekvence 180 GHz a úzkým úhlem paprsku poskytuje dokonalou regulaci úrovně v plnicí nádobě.



Přehled produktů

Řada Compact Line

Tři principy měření, pro měření limitní a kontinuální hladiny a tlaku.

Liquiphant FTL43

Vibrační limitní hladinový spínač pro detekci hladiny kapalin



- Osvědčená vibrační technologie funguje spolehlivě u všech čerpatelných kapalin, bez úpravy média
- Detekce limitní hladiny v potrubí, stejně jako v procesních a skladovacích nádržích

 [Navštivte webové stránky produktu](#)

Micropilot FMR43

Volně vyzařující radarový senzor pro spojitě bezkontaktní měření hladiny



- Spolehlivé měření i za rychle se měnících nebo turbulentních podmínek procesu
- Osvědčená technologie 80 GHz a doplňková frekvence 180 GHz, která zajišťuje použití i ve zvláště malých procesních nádržích

 [Navštivte webové stránky produktu](#)

Cerabar PMP43

Snímač tlaku pro měření absolutního a relativního tlaku



- Osvědčená technologie je vhodná pro monitorování tlaku v kapalinách a plynech
- Používá se pro měření tlaku a hydrostatické hladiny v potrubích, procesních a skladovacích nádržích

 [Navštivte webové stránky produktu](#)



Navštivte nás na sociálních médiích

