

Kort betjeningsvejledning **Proline Prosonic Flow W**

Time-of-flight-ultralydssensor



Denne korte betjeningsvejledning er **ikke** beregnet til at erstatte betjeningsvejledningen til instrumentet.

Kort betjeningsvejledning del 1 af 2: Sensor

Indeholder information om sensoren.

Kort betjeningsvejledning del 2 af 2: Transmitter →  3.



A0023555

Kort betjeningsvejledning Flowmeter

Instrumentet består af en transmitter og en sensor.

Ibrugtagningsprocessen for disse to komponenter er beskrevet i to separate manualer, som tilsammen udgør den korte betjeningsvejledning for flowmåler:

- Kort betjeningsvejledning del 1: Sensor
- Kort betjeningsvejledning del 2: Transmitter

Se begge de korte betjeningsvejledninger, når instrumentet tages i brug, da indholdet i vejledningerne supplerer hinanden:

Kort betjeningsvejledning del 1: Sensor

Den korte betjeningsvejledning henvender sig til specialister, som er ansvarlige for installation af måleinstrumentet.

- Modtagelse og produktidentifikation
- Opbevaring og transport
- Monteringsprocedure

Kort betjeningsvejledning del 2: Transmitter

Den korte betjeningsvejledning til transmitteren henvender sig til specialister, som er ansvarlige for ibrugtagning, konfiguration og parameterisering af måleinstrumentet (indtil den første målte værdi).

- Produktbeskrivelse
- Monteringsprocedure
- Elektrisk tilslutning
- Betjeningsmuligheder
- Systemintegration
- Ibrugtagning
- Diagnosticeringsoplysninger

Yderligere dokumentation til enheden



Denne korte betjeningsvejledning er **Kort betjeningsvejledning del 1: Sensor**.

"Kort betjeningsvejledning del 2: Transmitter" er tilgængelig via:

- Internet: www.endress.com/deviceviewer
- Smartphone/tablet: *Endress+Hauser Operations-app*

Der kan findes yderligere oplysninger om enheden i betjeningsvejledningen og den øvrige dokumentation:

- Internet: www.endress.com/deviceviewer
- Smartphone/tablet: *Endress+Hauser Operations-app*

Indholdsfortegnelse

1	Om dette dokument	5
1.1	Anvendte symboler	5
2	Grundlæggende sikkerhedsanvisninger	6
2.1	Krav til personalet	6
2.2	Tilsløbet brug	7
2.3	Sikkerhed på arbejdspladsen	7
2.4	Driftssikkerhed	7
2.5	Produktsikkerhed	8
2.6	IT-sikkerhed	8
3	Modtagelse og produktidentifikation	8
3.1	Modtagelse	8
3.2	Produktidentifikation	9
4	Opbevaring og transport	10
4.1	Opbevaringsforhold	10
4.2	Transport af produktet	10
5	Monteringsprocedure	10
5.1	Krav til montering	10
5.2	Montering af måleinstrumentet	16
5.3	Kontrol efter montering	34
6	Bortskaffelse	35
6.1	Afmontering af måleinstrumentet	35
6.2	Bortskaffelse af måleinstrumentet	35

1 Om dette dokument

1.1 Anvendte symboler

1.1.1 Sikkerhedssymboler

FARE

Dette symbol gør dig opmærksom på en farlig situation. Der sker dødsfald eller alvorlig personskade, hvis denne situation ikke undgås.

ADVARSEL

Dette symbol gør dig opmærksom på en farlig situation. Der kan forekomme dødsfald eller alvorlig personskade, hvis denne situation ikke undgås.








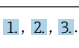


FORSIGTIG

Dette symbol gør dig opmærksom på en farlig situation. Der kan forekomme mindre eller mellemstor personskade, hvis denne situation ikke undgås.





BEMÆRK


Dette symbol angiver oplysninger om procedurer og andre fakta, der ikke medfører personskade.

1.1.2 Symboler for bestemte typer oplysninger




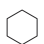

Symbol	Betydning	Symbol	Betydning
	Tilladt Procedurer, processer eller handlinger, der er tilladte.		Foretrukket Procedurer, processer eller handlinger, der foretrækkes.
	Forbudt Procedurer, processer eller handlinger, der ikke er tilladte.		Tip Angiver yderligere oplysninger.
	Reference til dokumentation		Reference til side
	Reference til figur		Serie af trin
	Resultat af et trin		Visuel kontrol

1.1.3 Elektriske symboler





Symbol	Betydning	Symbol	Betydning
	Jævnstrøm		Vekselstrøm
	Jævnstrøm og vekselstrøm		Jordforbindelse En klemme, som i forhold til brugeren er jordforbundet via et jordingsystem.

Symbol	Betydning
	<p>Potentialudligningstilslutning (PE: beskyttende jord) Jordklemmer skal forbindes, før der foretages anden form for tilslutning.</p> <p>Jordklemmerne findes både indvendigt og udvendigt på instrumentet:</p> <ul style="list-style-type: none"> ▪ Indvendig jordklemme: Potentialudligningen er sluttet til forsyningsnetværket. ▪ Udvendig jordklemme: Instrumentet er sluttet til anlæggets jordforbindelsessystem.

1.1.4 Værktøjssymboler

Symbol	Betydning	Symbol	Betydning
	Torx-skruetrækker		Skruetrækker med flad klinge
	Phillips-skruetrækker		Unbrakonøgle
	Fastnøgle		

1.1.5 Symboler i grafik

Symbol	Betydning	Symbol	Betydning
1, 2, 3,...	Delnumre		Serie af trin
A, B, C, ...	Visninger	A-A, B-B, C-C, ...	Afsnit
	Farligt område		Sikkert område (ikke-farligt område)
	Flowretning		

2 Grundlæggende sikkerhedsanvisninger

2.1 Krav til personalet

Personalet skal opfylde følgende krav:

- ▶ Uddannede, kvalificerede specialister: Skal have en relevant kvalifikation til denne specifikke funktion og opgave.
- ▶ Er autoriseret af anlæggets ejer/driftsansvarlige.
- ▶ Kender landets regler.
- ▶ Før arbejdet påbegyndes, skal man sørge for at læse og forstå anvisningerne i vejledningen og supplerende dokumentation samt certifikaterne (afhængigt af anvendelsen).
- ▶ Følger anvisningerne og overholder de grundlæggende kriterier.

2.2 Tilsigtet brug

Anvendelse og medier

Måleinstrumentet, som beskrives i denne betjeningsvejledning, er kun beregnet til flowmåling af væsker.

Afhængigt af den bestilte version kan måleinstrumentet også måle potentielt eksplosive, brændbare, giftige og oxiderende medier.

Måleinstrumenter til brug i eksplosive områder, i hygiejnearvendelser, eller hvor der er en høj risiko på grund af tryk, har passende mærkning på typeskiltet.

Sådan sikres det, at måleinstrumentet er i korrekt tilstand i driftsperioden:

- ▶ Brug kun måleinstrumentet i fuld overensstemmelse med dataene på typeskiltet og de generelle forhold, der er angivet i betjeningsvejledningen og supplerende dokumentation.
- ▶ Se typeskiltet for at finde ud af, om det bestilte instrument kan anvendes til det tilsigtede formål i områder, der kræver særlige godkendelser (f.eks. eksplosionsbeskyttelse, sikkerhed for beholdere under tryk).
- ▶ Brug kun måleinstrumentet til medier, som de materialer, der er i kontakt med mediet, er tilstrækkeligt modstandsdygtige over for.
- ▶ Overhold altid det angivne tryk- og temperaturområde.
- ▶ Overhold altid det angivne omgivende temperaturområde.
- ▶ Beskyt måleinstrumentet permanent mod miljøpåvirkninger.

Forkert brug

Brug på anden måde end beskrevet kan bringe sikkerheden i fare. Producenten påtager sig ikke noget ansvar for skader, der skyldes forkert brug eller utilsigtet brug.

Restrisici



Risiko for forfrysninger eller forbrændinger! Brugen af medier og elektronik med høje eller lave temperaturer kan give meget varme eller kolde overflader på instrumentet.

- ▶ Monter velegnet beskyttelse mod berøring.
- ▶ Anvend egnet beskyttelsesudstyr.

2.3 Sikkerhed på arbejdspladsen

Ved arbejde på og med instrumentet:

- ▶ Brug de nødvendige personlige værnemidler i overensstemmelse med landets regler.

2.4 Driftssikkerhed

Risiko for personskade!

- ▶ Anvend kun instrumentet i korrekt teknisk og fejlsikret tilstand.
- ▶ Den driftsansvarlige er ansvarlig for, at instrumentet anvendes uden interferens.

2.5 Produktsikkerhed

Dette måleinstrument er designet i overensstemmelse med god teknisk praksis, så det opfylder de højeste sikkerhedskrav og er testet og udleveret fra fabrikken i en tilstand, hvor det er sikkert at anvende.

Det opfylder de generelle sikkerhedsstandarder og lovmæssige krav. Det er også i overensstemmelse med de EU-direktiver, der er angivet i den EU-overensstemmelseserklæring, som gælder for det specifikke instrument. Producenten bekræfter dette ved at forsyne instrumentet med CE-mærkning..

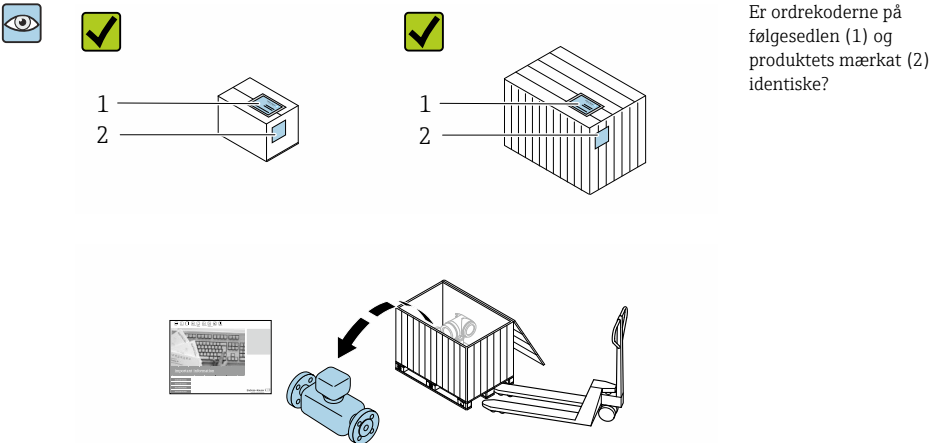
2.6 IT-sikkerhed

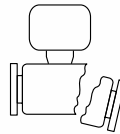
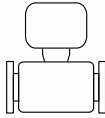
Vores garanti er kun gyldig, hvis produktet installeres og bruges som beskrevet i betjeningsvejledningen. Produktet er udstyret med sikkerhedsmekanismer, der hjælper med at beskytte det mod utilsigtet ændring af indstillingerne.

Operatørerne er selv ansvarlige for at implementere IT-mæssige sikkerhedsforanstaltninger i forhold til produktet og de tilhørende data i henhold til egne sikkerhedsstandarder.

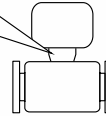
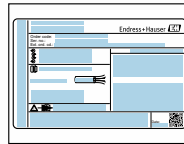
3 Modtagelse og produktidentifikation

3.1 Modtagelse





Er produkterne ubeskadigede?



Stemmer dataene på instrumentets typeskilt overens med bestillingsspecifikationerne på følgesedlen?



Er de tilhørende dokumenter i kuverten?

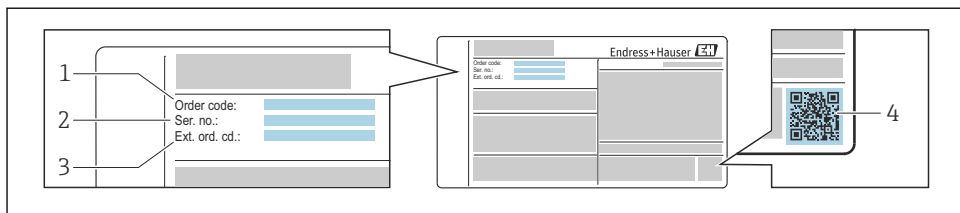


- Hvis et af disse kriterier ikke er opfyldt, skal du kontakte dit Endress+Hauser-salgscenter.
- Den tekniske dokumentation findes på internettet eller via *Endress+Hauser Operations-appen*.

3.2 Produktidentifikation

Instrumentet kan identificeres på følgende måder:


- Typeskilt
- Ordrekode med oplysninger om af instrumentets egenskaber på følgesedlen
- Indtast serienumrene fra typeskiltene i *Device Viewer* (www.endress.com/deviceviewer): Alle oplysningerne om instrumentet vises.
- Indtast serienumrene fra typeskiltene i *Endress+Hauser Operations-app*, eller scan DataMatrix-koden på typeskiltet med *Endress+Hauser Operations-app*: Alle oplysninger om instrumentet vises.



A0030196

1 Eksempel på et typeskilt

- 1 Ordrekode
- 2 Serienummer
- 3 Udvidet ordrekode
- 4 2-D-matrixkode (QR-kode)

 Detaljerede oplysninger om dataene på typeskiltet finder du i betjeningsvejledningen til instrumentet.

4 Opbevaring og transport

4.1 Opbevaringsforhold

Følgende skal overholdes ved opbevaring:

- ▶ Opbevar i den originale emballage for at sikre beskyttelse mod stød.
- ▶ Beskyt mod direkte sollys. Undgå uacceptabelt høje overfladetemperaturer.
- ▶ Opbevares på et tørt sted uden støv.
- ▶ Må ikke opbevares udendørs.

4.2 Transport af produktet

Transportér måleinstrumentet til målepunktet i den originale emballage.

4.2.1 Transport med en gaffeltruck

Hvis der transporteres i trækasser, gør gulvstrukturen det muligt at løfte kasserne i længden eller i begge sider vha. en gaffeltruck.

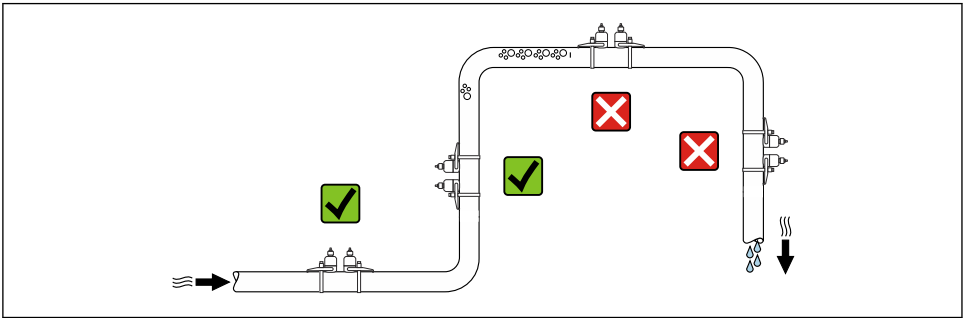
5 Monteringsprocedure

5.1 Krav til montering

Der er ikke behov for særlige foranstaltninger som f.eks. understøtninger. Eksterne kræfter absorberes af instrumentets konstruktion.

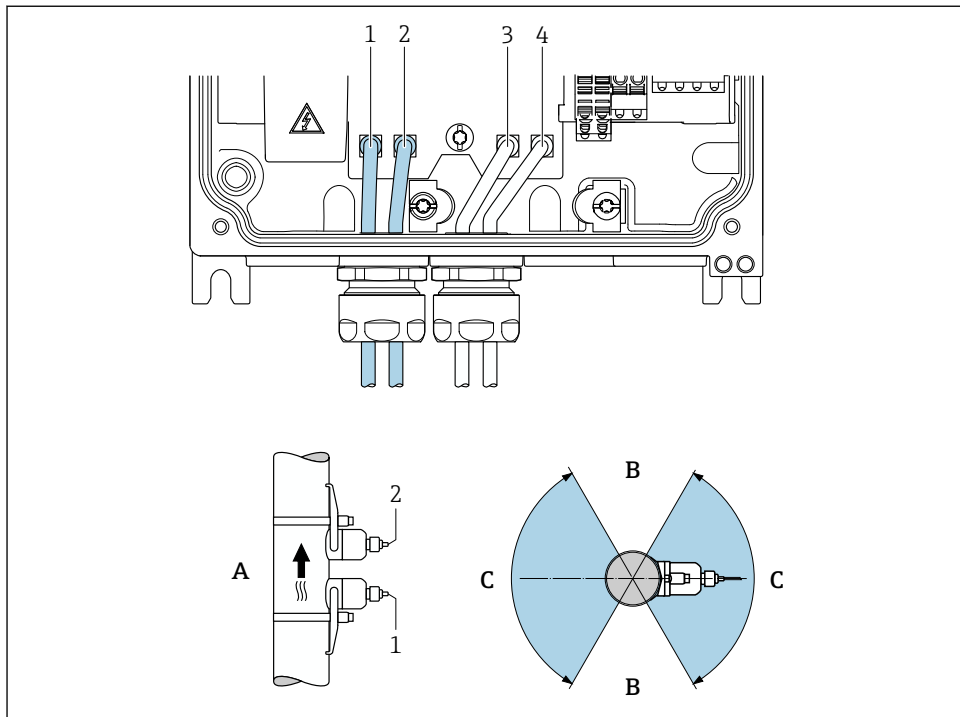
5.1.1 Monteringsposition

Monteringssted



A0042039

Retning



A0045280

2 Placeringsoversigt

- 1 Kanal 1 opstrøms
- 2 Kanal 1 nedstrøms
- 3 Kanal 2 opstrøms
- 4 Kanal 2 nedstrøms
- A Anbefalet placering med opadgående flowretning
- B Ikke-anbefalet installationsområde ved vandret placering (60°)
- C Anbefalet installationsområde maks. 120°

Lodret

Anbefalet placering med opadgående flowretning (placering A) Med denne placering falder medførte faste partikler ned, og gasser stiger væk fra sensorområdet, når mediet ikke strømmer. Røret kan desuden tømmes helt og beskyttes mod akkumulering af aflejringer.

Vandret

I det anbefalede installationsområde med vandret placering (placering B) kan akkumuleret gas og luft i toppen af røret og interferens fra akkumulerede aflejringer i bunden af røret påvirke målingen i mindre omfang.

Ind- og udløb

Installer om muligt sensorerne opstrøms i forhold til enheder som f.eks. ventiler, T-stykker, bøjninger og pumper. Hvis dette ikke er muligt, opnås den angivne målenøjagtighed for måleinstrumentet ved at overholde det minimale ind- og udløb med optimal sensorkonfiguration. Hvis der er flere flowforhindringer, skal der tages højde for det længste specificerede indløb.

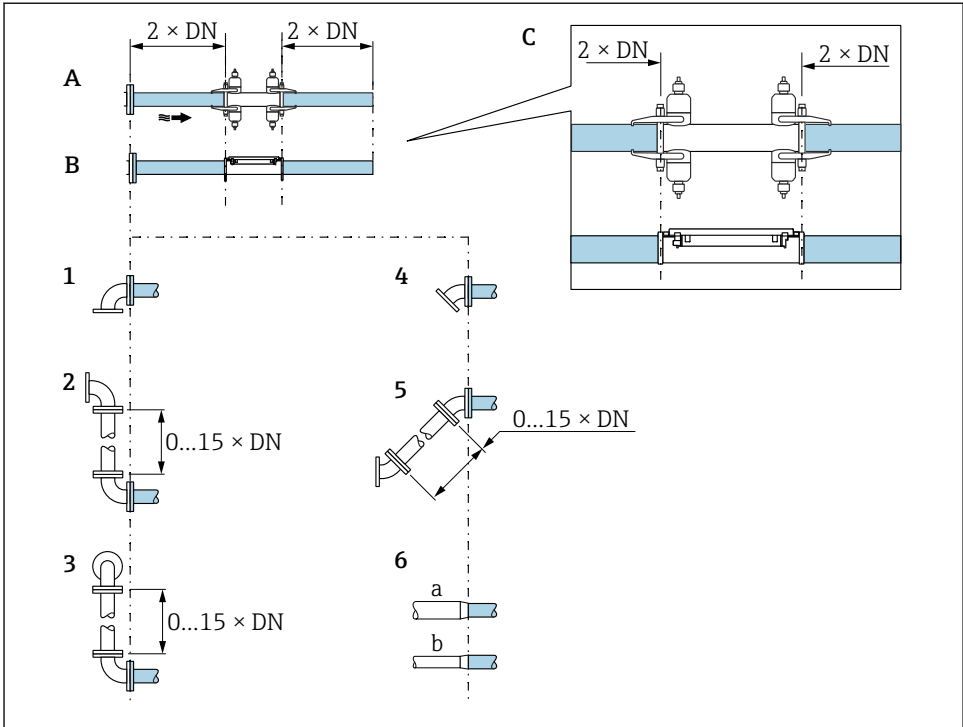


Oplysninger om instrumentets mål og installationslængder findes i dokumentet "Tekniske oplysninger", afsnittet "Mekanisk konstruktion"

Ind- og udløb med FlowDC

Kortere ind- og udløb er mulige for følgende instrumentversioner:

Måling med to stier med 2 sensorsæt (ordrekode for "Monteringstype", valgmulighed A2 "Clamp-on, to kanaler, to sensorsæt") og "FlowDC"

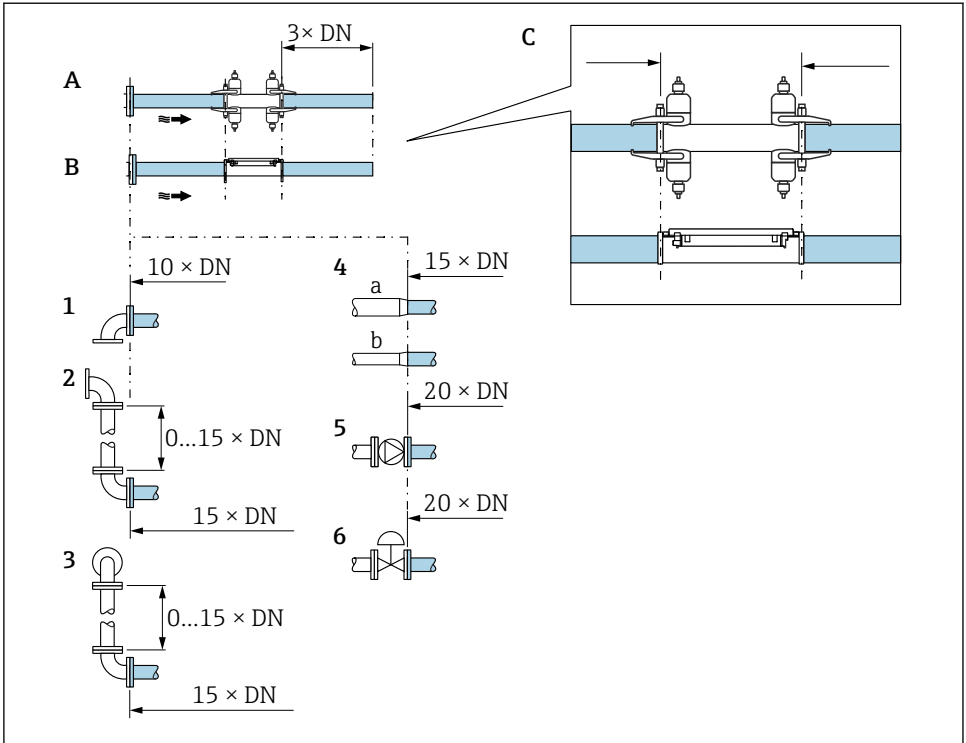


A0053788

- A Ind- og udløb DN 50 til 4000 (2 til 160")
- B Ind- og udløb DN 15 til 65 (½ til 2½")
- C Placering af ind- og udløb på sensor
- 1 Single elbow
- 2 Double elbow (2 × 90° i samme plan, med 0 til 15 x DN mellem bøjningerne)
- 3 Double elbow 3D (2 × 90° i forskellige planer, med 0 til 15 x DN mellem bøjningerne)
- 4 45° bend
- 5 Indstillingen "2 x 45° bend" (2 × 45° i samme plan, med 0 til 15 x DN mellem bøjningerne)
- 6a Concentric diameter change (kontraktion)
- 6b Concentric diameter change (ekspansion)

Ind- og udløb uden FlowDC

Min. ind- og udløb uden FlowDC med 1 eller 2 sensorsæt med forskellige flowhindringer



A0053787

A Ind- og udløb DN 50 til 4000 (2 til 160")

B Ind- og udløb DN 15 til 65 (½ til 2½")

C Placering af ind- og udløb på sensor

1 Røjbøjning 90° eller 45°

2 To rørbøjninger 90° eller 45° (i ét plan, med 0 til 15 x DN mellem bøjningerne)

3 To rørbøjninger 90° eller 45° (i to planer, med 0 til 15 x DN mellem bøjningerne)

4a Reduktion

4b Ekspansion

5 Styreventil (2/3 åben)

6 Pumpe

5.1.2 Miljø- og proceskrav

Omgivende temperatur



Læs mere om det omgivende temperaturområde i betjeningsvejledningen til enheden.

Ved udendørs brug:

- Monter måleinstrumentet på et skyggefuldt sted.
- Undgå direkte sollys, især i områder med et varmt klima.
- Undgå at udsætte instrumentet for direkte vejrpåvirkning.

5.2 Montering af måleinstrumentet

5.2.1 Nødvendigt værktøj

Til sensor

Til montering på målerøret: Brug et egnet monteringsværktøj.

5.2.2 Klargøring af måleinstrumentet

1. Fjern al resterende transportemballage.
2. Fjern klistermærket på elektronikrummets låg.


5.2.3 Montering af sensoren

⚠ ADVARSEL

Risiko for personskade ved montering af sensorer og spændebånd!

► Brug egnede beskyttelsehandsker og -briller på grund af den forøgede risiko for snitsår.


Sensorkonfiguration og -indstillinger

DN 15 til 65 (½ til 2½")	DN 50 til 4000 (2 til 160")			
	Spændebånd		Fastsvejset bolt	
	To gennemløb [mm (tommer)]	Et gennemløb [mm (tommer)]	To gennemløb [mm (tommer)]	Et gennemløb [mm (tommer)]
Sensorafstand ¹⁾	Sensorafstand ¹⁾	Sensorafstand ¹⁾	Sensorafstand ¹⁾	Sensorafstand ¹⁾
-	Ledningslængde →  28	Måleskinne ^{1) 2)}	Ledningslængde	Måleskinne ^{1) 2)}

- 1) Afhænger af forholdene ved målepunktet (f.eks. målerør, medie). Målet kan bestemmes via FieldCare eller Applicator. Se også Parametere **Result sensor distance / measuring aid** i Undermenuen **Measuring point**
- 2) Op til DN 600 (24")

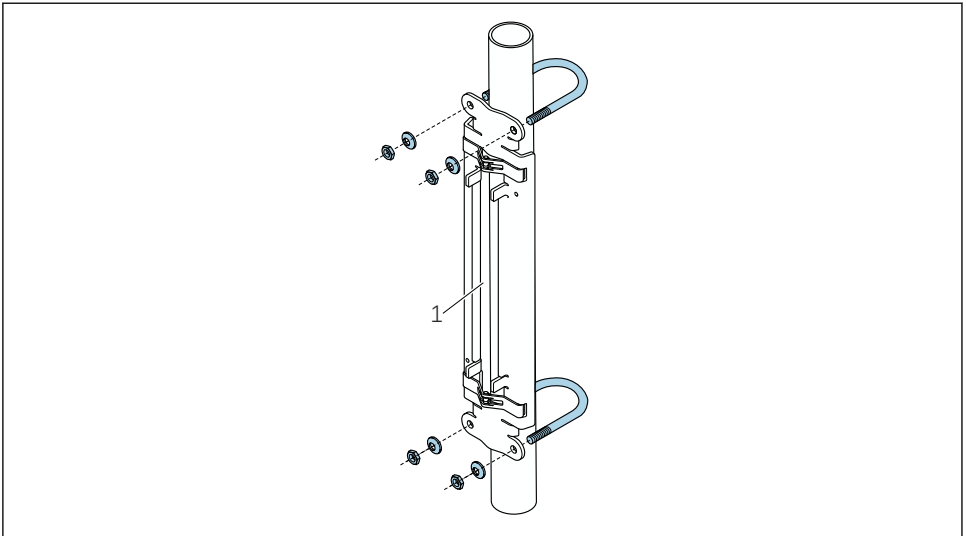
Bestemmelse af sensorens monteringspositioner

Sensorholder med U-formede skruer)

-  Kan anvendes til
- Måleinstrumenter med måleområdet DN 15 til 65 (½ til 2½")
 - Montering på rør DN 15 til 32 (½ til 1¼")

Procedure:

1. Skru sensoren løs fra sensorholderen.
2. Anbring sensorholderen på målerøret.
3. Før de U-formede skruer gennem sensorholderen, og påfør gevindet et tyndt lag fedt.
4. Skru møtrikkerne fast på de U-formede skruer.
5. Anbring sensorholderen præcist, og spænd møtrikkerne jævnt.



A0043369

3 Holder med U-formede skruer

1 Sensorholder

⚠ FORSIGTIG

Beskadigelse af plast-, kobber- eller glasrørene på grund af overspænding af møtrikkerne på de U-formede skruer!

- Det anbefales at bruge en halvcylindrisk metalbeskyttelse (på den modsatte side af sensoren) til plast-, kobber- eller glasrør.

i Den synlige overflade på målerøret skal være ren og fri for afskallende maling og/eller rust for at sikre en god akustisk kontakt.

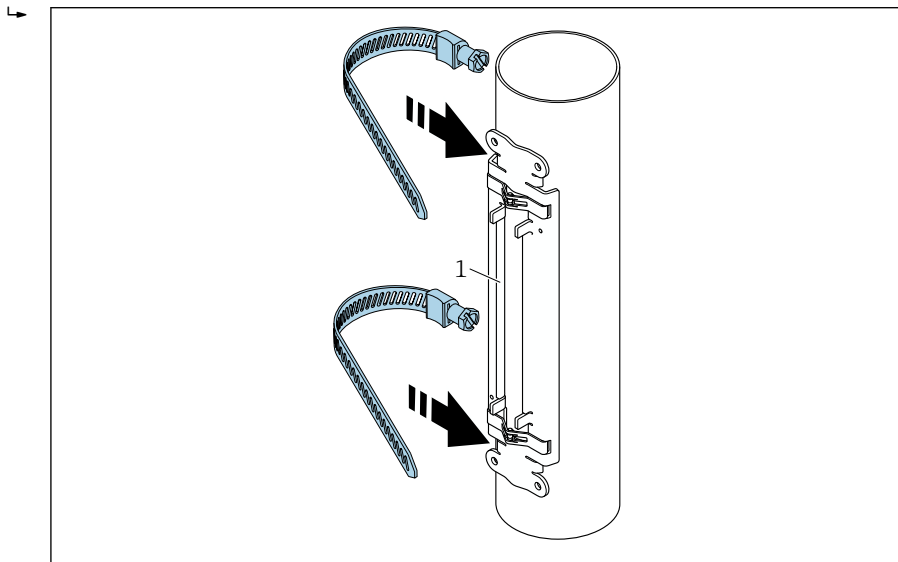
Sensorholder med spændebånd (lille nominel diameter)

- i** Kan anvendes til
- Måleinstrumenter med måleområdet DN 15 til 65 (½ til 2½")
 - Montering på rør DN > 32 (1¼")

Procedure:

1. Skru sensoren løs fra sensorholderen.
2. Anbring sensorholderen på målerøret.

3. Før spændebåndene rundt om sensorholderen og målerøret uden at sno dem.



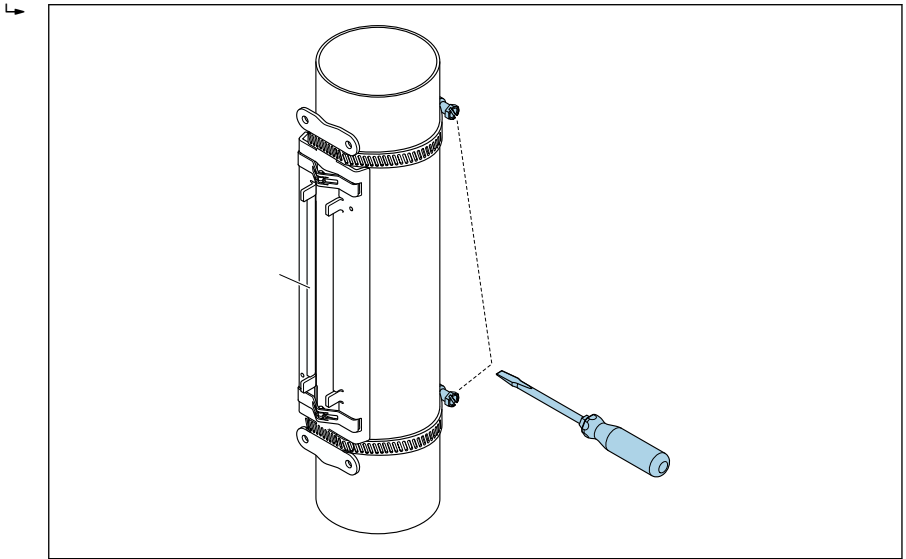
A0043371

4. Placer sensorholderen, og monter spændebåndene.

1 Sensorholder

4. Før spændebåndene gennem spændebåndslåsene.
5. Spænd spændebåndene så stramt som muligt med hånden.
6. Juster sensorholderen i den ønskede position.

7. Tryk fastgørelsesskruen ned, og stram spændebåndene, så de sidder fast.



A0043372

5 Spænd fastgørelsesskruerne på spændebåndene.

8. Forkort eventuelt spændebåndene, og tilklip enderne.

⚠ ADVARSEL

Risiko for personskader på grund af skarpe kanter!

- ▶ Klip enderne til efter forkortelse af spændebåndene.
- ▶ Brug egnede sikkerhedsbriller og beskyttelseshandsker.

i Den synlige overflade på målerøret skal være ren og fri for afskallende maling og/eller rust for at sikre en god akustisk kontakt.

Sensorholder med spændebånd (middel nominel diameter)

- i** Kan anvendes til
- Måleinstrumenter med måleområdet DN 50 til 4000 (2 til 160")
 - Montering på rør DN ≤ 600 (24")

Procedure:

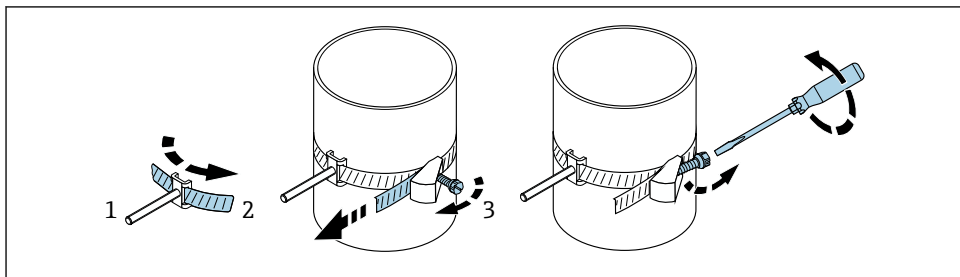
1. Anbring monteringsbolten over spændebånd 1.
2. Anbring spændebånd 1 så vinkelret som muligt i forhold til målerørets akse uden at sno det.
3. Før enden på spændebånd 1 gennem spændebåndslåsen.
4. Spænd spændebånd 1 så stramt som muligt med hånden.
5. Juster spændebånd 1 i den ønskede position.

6. Tryk fastgørelsesskruen ned, og stram spændebånd 1, så det sidder fast.
7. Spændebånd 2: Benyt samme fremgangsmåde som for spændebånd 1 (trin 1 til 6).
8. Spænd spændebånd 2 let med henblik på den endelige montering. Det skal være muligt at flytte på og justere spændebånd 2.
9. Forkort eventuelt spændebåndene, og tilklip enderne.

⚠ ADVARSEL

Risiko for personskader på grund af skarpe kanter!

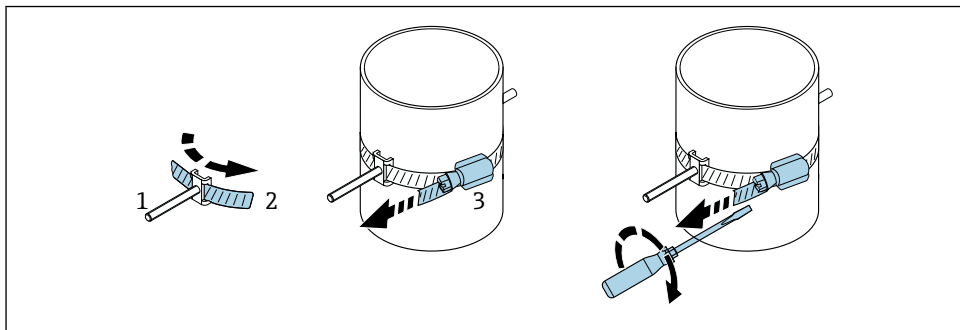
- ▶ Klip enderne til efter forkortelse af spændebåndene.
- ▶ Brug egnede sikkerhedsbriller og beskyttelseshandsker.



A0043373

6 Holder med spændebånd (mellemstor nominal diameter), med hængslet skrue

- 1 Monteringsbolte
- 2 Spændebånd
- 3 Fastgørelsesskrue



A0044350

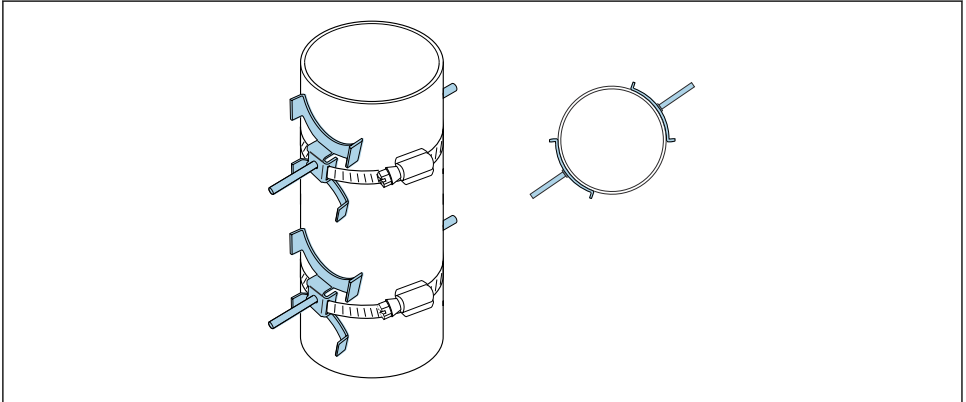
7 Holder med spændebånd (mellemstor nominal diameter), uden hængslet skrue

- 1 Monteringsbolte
- 2 Spændebånd
- 3 Fastgørelsesskrue

Sensorholder med spændebånd (stor nominel diameter)

Kan anvendes til

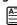
- Måleinstrumenter med måleområdet DN 50 til 4000 (2 til 160")
- Montering på rør DN > 600 (24")
- Montering af ét gennemløb eller montering af to gennemløb med 180° placering
- Montering af to gennemløb med måling med to stier og 90° placering (i stedet for 180°)



A0044648

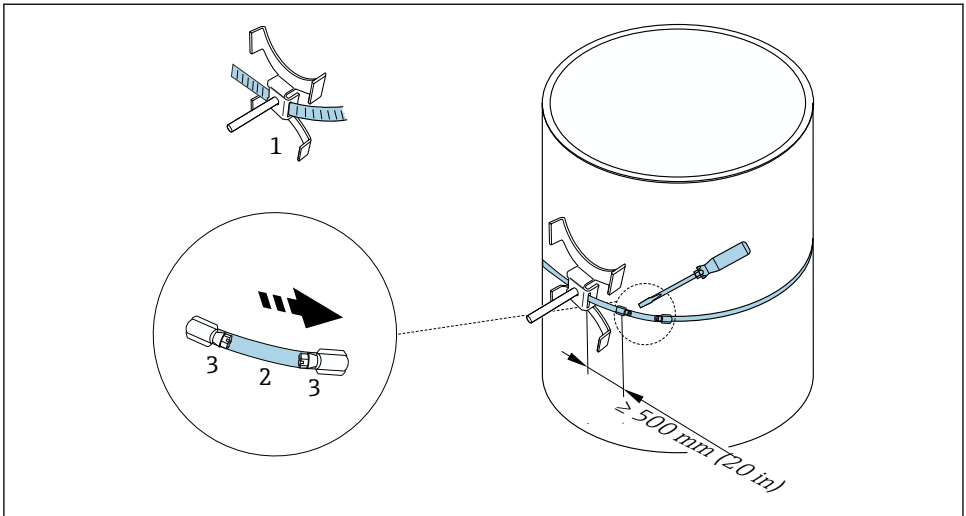
Procedure:

1. Mål rørets omkreds. Notér den hele, halve eller kvarte omkreds..
2. Forkort spændebåndene til den ønskede længde (= målerørets omkreds + 30 mm (1.18 in)), og klip enderne til.
3. Vælg monteringsstedet til sensorerne under hensyntagen til sensorafstanden og de optimale betingelser for indløbet. Sørg for i den forbindelse for, at der ikke er nogen forhindringer for sensormontering hele vejen rundt om målerøret.
4. Anbring to tilspændingsbolte på spændebånd 1, og før ca. 50 mm (2 in) af en af spændebåndsenderne ind i en af de to spændebåndslåse og ind i spændet. Før derefter beskyttelsesdækslet hen over spændebåndet, og fastgør det med låsen.
5. Anbring spændebånd 1 så vinkelret som muligt i forhold til målerørets akse uden at sno det.
6. Før enden på det andet spændebånd gennem den ubenyttede spændebåndslås, og benyt den samme fremgangsmåde som for det første spændebånd. Før beskyttelsesdækslet hen over det andet spændebånd, og fastgør det med låsen.
7. Spænd spændebånd 1 så stramt som muligt med hånden.
8. Juster spændebånd 1 i den ønskede position, og anbring det så vinkelret som muligt i forhold til målerørets akse.

9. Anbring de to tilspændingsbolte på spændebånd 1, så der er en halv omkreds imellem dem (f.eks. i positionen kl. 7:30 og kl. 1:30 i en 180° placering) eller en kvart omkreds imellem dem (f.eks. kl. 10 og kl. 7 i en 90° placering).
10. Tilspænd spændebånd 1, så det sidder fast.
11. Spændebånd 2: Benyt samme fremgangsmåde som for spændebånd 1 (trin 4 til 8).
12. Spænd spændebånd 2 let med henblik på den endelige montering. Det skal være muligt at flytte på og justere spændebånd 2. Afstanden/forskydningen mellem midten af spændebånd 2 og midten af spændebånd 1 bestemmes af instrumentets sensorafstand.
13. Juster spændebånd 2, så det er vinkelret i forhold til målerørets akse og parallelt med spændebånd 1.
14. Anbring de to tilspændingsbolte på spændebånd 2 på målerøret, så de er parallelle i forhold til hinanden og forskudt i den samme højde/klokkeslætsposition (f.eks. kl. 10 og kl. 4) i forhold til de to tilspændingsbolte på spændebånd 1. Man kan med fordel tegne en streg på målerøret, som er parallel med målerørets akse. Indstil nu afstanden mellem midten af tilspændingsboltene i samme højde, så de stemmer nøjagtigt overens med sensorafstanden. Alternativt kan du bruge ledningslængden her →  28.
15. Tilspænd spændebånd 2, så det sidder fast.

 ADVARSEL**Risiko for personskader på grund af skarpe kanter!**

- ▶ Klip enderne til efter forkortelse af spændebåndene.
- ▶ Brug egnede sikkerhedsbriller og beskyttelseshandsker.



A0043374

8 Holder med spændebånd (stor nominal diameter)

- 1 Tilspændingsbolt med styr*
- 2 Spændebånd*
- 3 Fastgørelsesskrue

*Afstanden mellem tilspændingsboltene og spændebåndslåsen skal være mindst 500 mm (20 tommer).

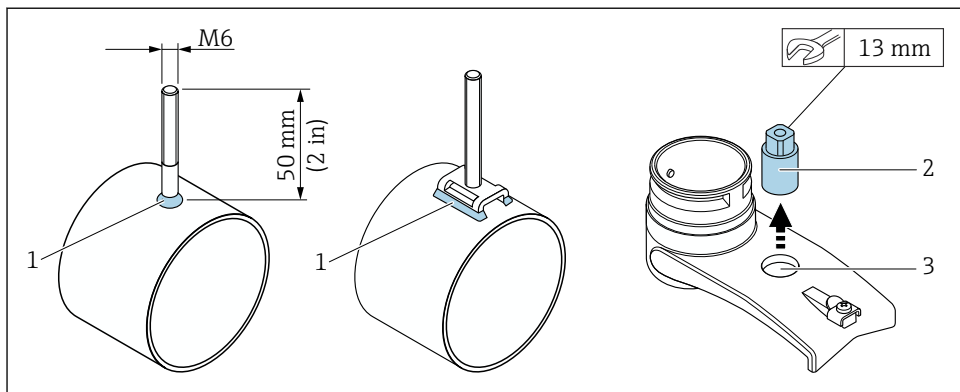
- i** ■ Til montering af ét gennemløb med 180° (modsat) (måling med én sti, A0044304), (måling med to stier, A0043168)
- Til montering af to gennemløb (måling med én sti, A0044305), (måling med to stier, A0043309)
- Elektrisk tilslutning

Sensorholder med fastsvejsede bolte)

- i** Kan anvendes til
 - Måleinstrumenter med måleområdet DN 50 til 4000 (2 til 160")
 - Montering på rør DN 50 til 4000 (2 til 160")

Procedure:

- De fastsvejsede bolte skal fastgøres i den samme installationsafstand som monteringsboltene med spændebånd. I det følgende beskrives, hvordan monteringsboltene justeres afhængigt af monteringsmetoden og målemetoden:
 - Installation til måling med ét gennemløb → 26
 - Installation til måling med to gennemløb → 31
- Sensorholderen fastgøres som standard med en låsemøtrik med metrisk M6 ISO-gevind. Hvis der skal bruges et andet gevind til fastgørelsen, skal der i stedet bruges en sensorholder med aftagelig låsemøtrik.



A0043375

9 Holder med fastsvejsede bolte

- 1 Svejsesøm
- 2 Låsemøtrik
- 3 Huldiameter maks. 8.7 mm (0.34 in)

Installation af sensor – små nominelle diametre DN 15 til 65 (½ til 2½")

Krav

- Installationsafstanden kendes
- Sensorholderen er samlet på forhånd.

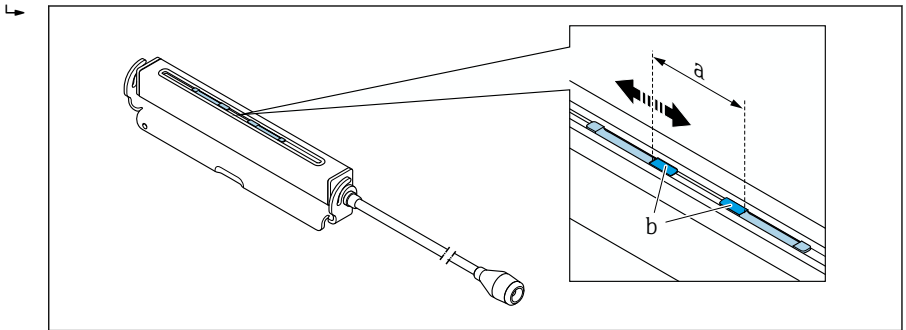
Materiale

Følgende materiale skal bruges til monteringen:

- Sensor inkl. adapterkabel
- Sensorkabel til tilslutning til transmitteren
- Sammenkobbingsmedie (sammenkobbingsplade eller sammenkobbingsgel) til akustisk tilslutning mellem sensoren og røret

Procedure:

1. Indstil afstanden mellem sensorerne til den værdi, som fremgår af sensorafstanden. Tryk let ned på den flytbare sensor for at flytte den.

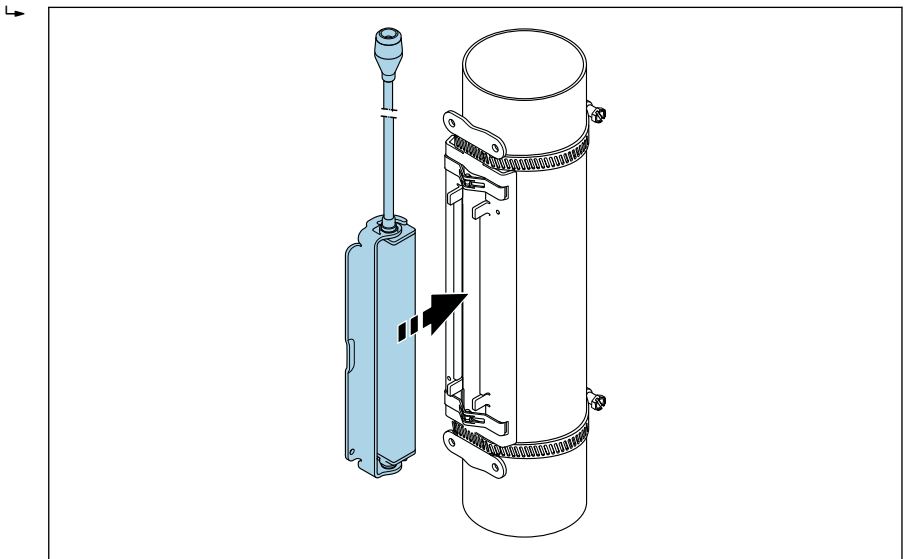


A0043376

10 Afstand mellem sensorerne svarende til installationsafstanden

- a Sensorafstand (sensorens bagside skal røre ved overfladen)
 b Sensorens kontaktflader

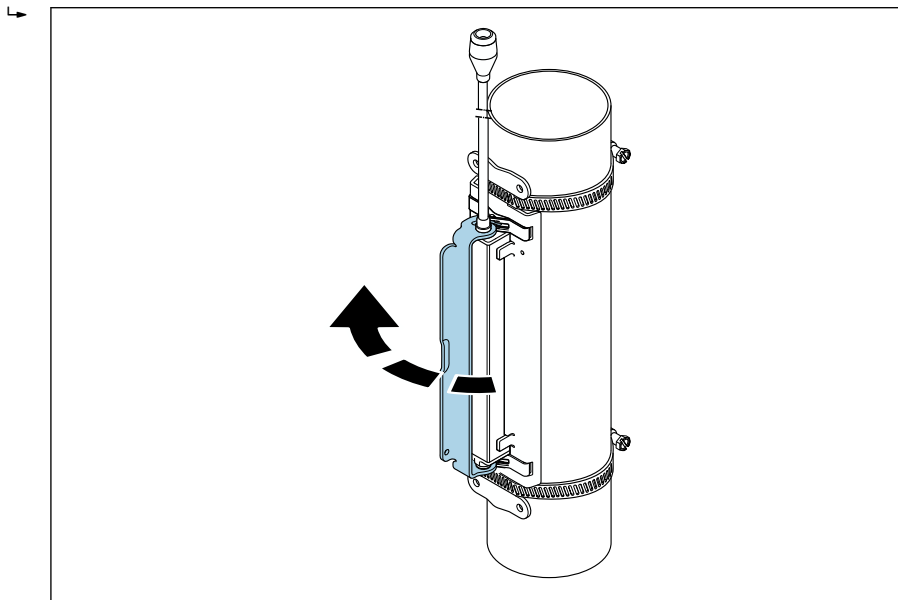
2. Før sammenkoblingspladen under sensoren frem til målerøret. Eller påfør sensorens kontaktflader (b) et jævnt lag sammenkoblingsgel (ca. 0.5 til 1 mm (0.02 til 0.04 in)).
3. Placer sensorhuset på sensorholderen.



A0043377

11 Placering af sensorhuset

4. Bring beslaget i indgreb for at fastgøre sensorhuset på sensorholderen.



A0043378

12 Fastgørelse af sensorhuset

5. Slut sensorkablet til adapterkablet.

↳ Montering er derefter afsluttet. Sensorerne kan slutes til transmitteren via tilslutningskablerne.



- Den synlige overflade på målerøret skal være ren og fri for afskallende maling og/eller rust for at sikre en god akustisk kontakt.
- Holderen og sensorhuset kan eventuelt fastgøres med en skrue/møtrik eller en blyplombering (medfølger ikke).
- Beslaget kan kun løsnes med et hjælpeværktøj (f.eks. en skruetrækker).

Installation af sensorer – middel/store nominelle diametre DN 50 til 4000 (2 til 160")



Installation for måling med ét gennemløb

Krav

- Installationsafstanden og ledningslængden kendes
- Spændebåndene er samlet på forhånd.

Materiale

Følgende materiale skal bruges til monteringen:

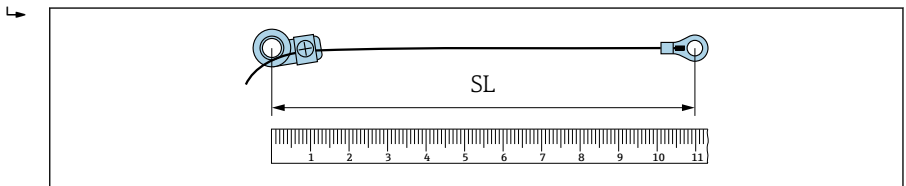
- To spændebånd inkl. monteringsbolte og eventuelt centreringsplader (samlet på forhånd →  19, →  21)
- To måleledninger med kabelsko og et fastgørelseselement til fastgørelse af spændebåndene
- To sensorholdere
- Sammenkoblingsmedie (sammenkoblingsplade eller sammenkoblingsgel) til akustisk forbindelse af sensoren og røret
- To sensorer inkl. tilslutningskabler




Installationen er uproblematisk op til DN 400 (16"). Fra og med DN 400 (16") skal afstanden og vinklen ($180^\circ, \pm 5^\circ$) kontrolleres diagonalt i forhold til ledningslængden.

Procedure for brug af måleledninger:

1. Klargør de to måleledninger: Anbring kabelskoene og fastgørelseselementet, så afstanden mellem dem svarer til ledningslængden (SL). Skru fastgørelseselementet fast på måleledningen.

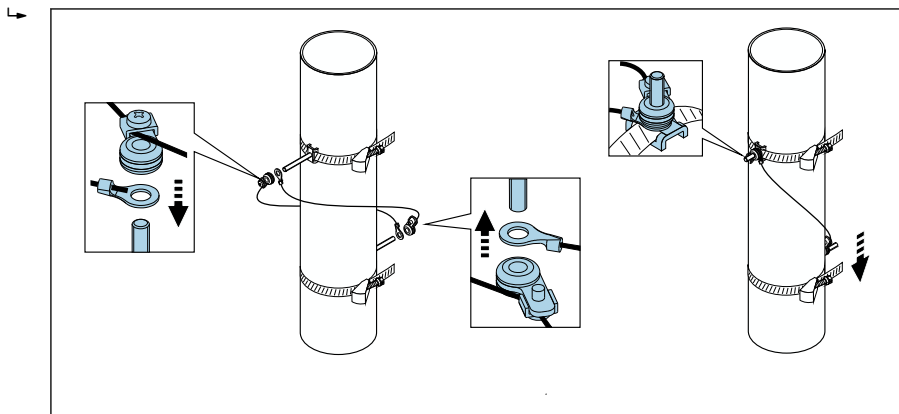


A0043379

 13 Fastgørelseselement og kabelsko i en afstand, som svarer til ledningslængden (SL)

2. Med måleledning 1: Monter fastgørelseselementet over monteringsbolten på spændebånd 1, som allerede er monteret. Før måleledning 1 med uret rundt om målerøret. Monter kabelskoene over monteringsbolten på spændebånd 2, som stadig kan bevæges.
3. Med måleledning 2: Monter kabelskoene over monteringsbolten på spændebånd 1, som allerede er monteret. Før måleledning 2 mod uret rundt om målerøret. Monter fastgørelseselementet over monteringsbolten på spændebånd 2, som stadig kan bevæges.

4. Tag fat i det bevægelige spændebånd 2, inkl. monteringsbolten, og flyt det, indtil begge måleledninger er jævnt udspændte. Tilspænd derefter spændebånd 2, så det sidder fast. Kontrollér derefter sensorafstanden fra midten af spændebåndene. Hvis afstanden er for lille, skal spændebånd 2 løsnes igen og justeres. De to spændebånd skal være så vinkelrette som muligt i forhold til målerørets akse og parallelle i forhold til hinanden.



A0043380

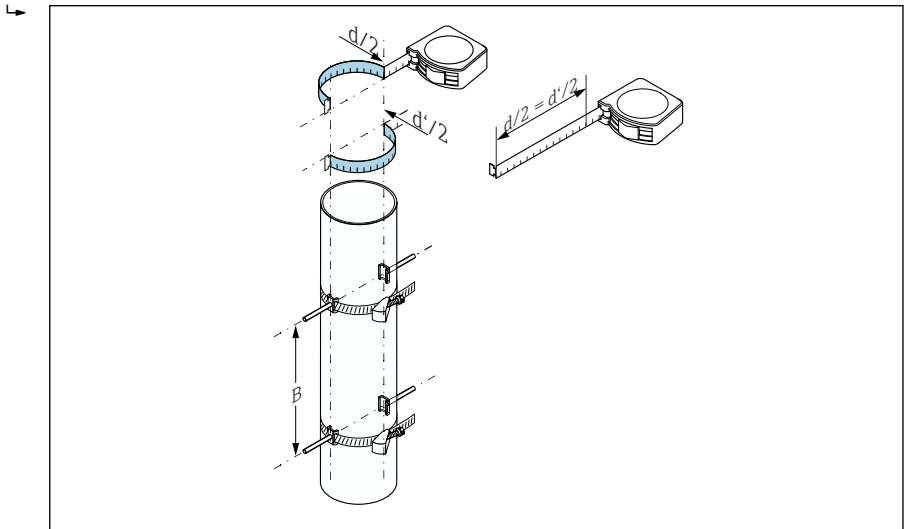
14 Anbringelse af spændebåndene (trin 2 til 4)

5. Løsn skrueerne på måleledningernes fastgørelseselementer, og fjern måleledningerne fra monteringsboltene.

Procedure med målebånd:

1. Anvend et målebånd til at bestemme rørdiameteren d .
2. Monter den modsatte monteringsbolt ved $d/2$ i forhold til monteringsboltene på forsiden. Afstanden skal være $d/2 = d/2$ på begge sider.

3. Kontroller afstand B.

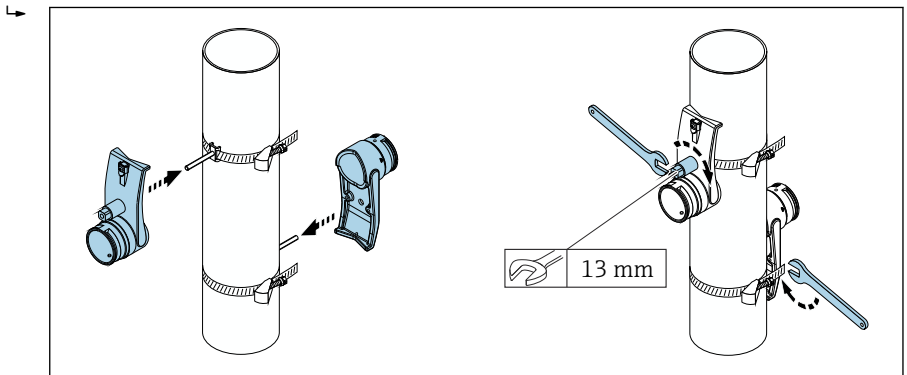


A0052445

15 Placering af spændebånd og monteringsbolte med et målebånd (trin 2 til 4)

Fastgørelse af sensorerne:

1. Anbring sensorholderne over de individuelle monteringsbolte, og spænd dem fast med låsemøtrikken.

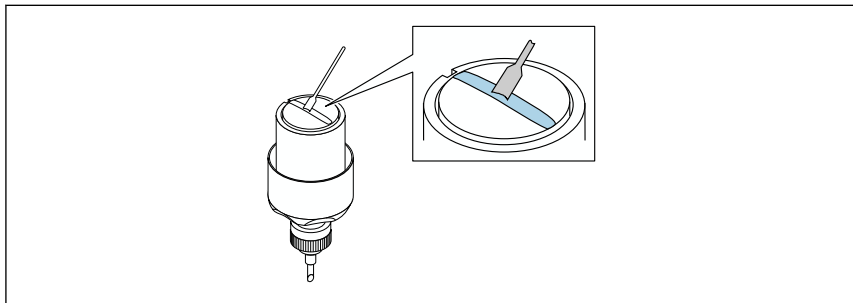


A0043381

16 Montering af sensorholderne

2. Før sammenkoblingspladen under sensoren . Eller påfør sensorens kontaktflader et jævnt lag sammenkoblingsgel (ca. 1 mm (0.04 in)). I så fald bør du starte fra rillen og bevæge dig ind gennem midten til den modsatte kant.

↳

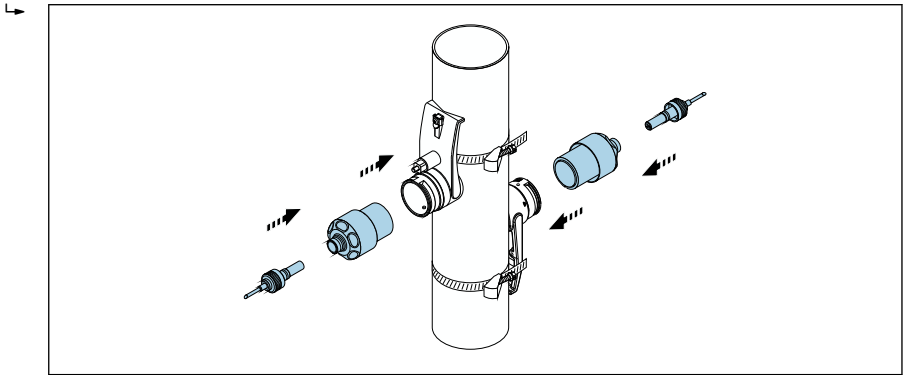


A0043382


- 17 Påførelse af sammenkoblingsgel på kontaktfladerne (hvis der ikke er en sammenkoblingsplade)

3. Indfør sensoren i sensorholderen.
4. Anbring sensordækslet på sensorholderen, og drej, indtil sensordækslet fastgøres med et klik, og pilene (▲ / ▼ "lukket") peger mod hinanden.

5. Før sensorkablet ind i hver enkelt sensor, indtil det når endestoppet.



A004383

 18 *Montering af sensorer og tilslutning af sensorkablerne*

Monteringen er derefter afsluttet. Sensorerne kan nu sluttes til transmitteren ved hjælp af sensorkablerne, og fejlmeddelelsen kan kontrolleres i sensorkontrolfunktionen.



- Den synlige overflade på målerøret skal være ren og fri for afskallende maling og/eller rust for at sikre en god akustisk kontakt.
- Hvis sensoren fjernes fra målerøret, skal den rengøres og påføres ny sammenkoblingsgel (hvis der ikke er en sammenkoblingsplade).
- På målerørets ru overflader skal fordybningerne i den ru overflade påføres en tilstrækkelig mængde sammenkoblingsgel, hvis det ikke er tilstrækkeligt med en sammenkoblingsplade (kvalitetskontrol af installationen).



Installation for måling med to gennemløb

Krav

- Installationsafstanden kendes.
- Spændebåndene er samlet på forhånd.

Materiale

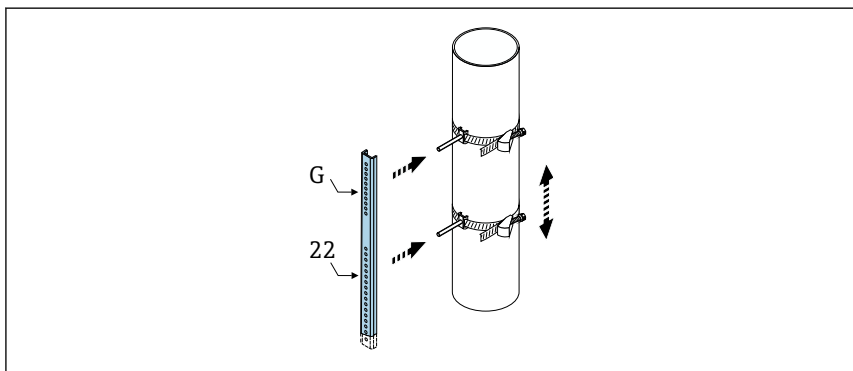
Følgende materiale skal bruges til monteringen:

- To spændebånd inkl. monteringsbolte og eventuelt centreringsplader (samlet på forhånd →  19, →  21)
- En monteringsskinne til spændebåndene:
 - Kort skinne op til DN 200 (8")
 - Lang skinne op til DN 600 (24")
 - Ingen skinne > DN 600 (24"), da afstanden måles som sensorafstanden mellem monteringsboltene
- To monteringsskinneneholdere
- To sensorholdere
- Sammenkoblingsmedie (sammenkoblingsplade eller sammenkoblingsgel) til akustisk tilslutning mellem sensoren og røret

- To sensorer inkl. tilslutningskabler
- Gaffelnøgle (13 mm)
- Skruetrækker

Procedure:

1. Anbring spændebåndene ved hjælp af monteringsskinnen [kun DN50 til 600 (2 til 24"), til store nominelle diametre, mål afstanden mellem midten af tilspændingsboltene direkte]: Anbring monteringsskinnen, så hullet, der er angivet med bogstavet (under Parameteren **Result sensor distance / measuring aid**), befinder sig over monteringsbolten på spændebånd 1, som allerede er fastgjort. Anbring det justerbare spændebånd 2, og anbring monteringsskinnen, så hullet, der er angivet med et tal, er over monteringsbolten.

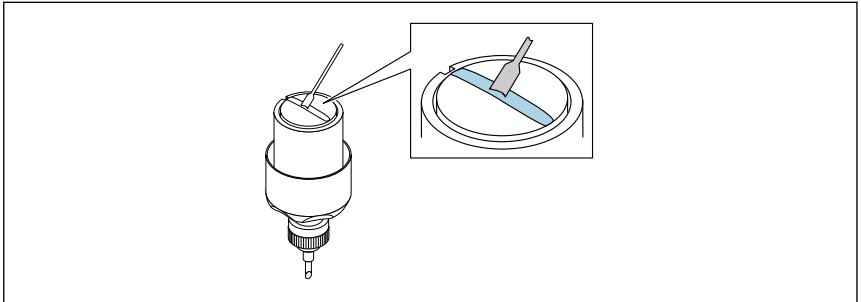


A0043384


19 Bestemmelse af afstanden i overensstemmelse med monteringsskinnen (f.eks. G22).

2. Tilspænd spændebånd 2, så det sidder fast.
3. Fjern monteringsskinnen fra monteringsbolten.
4. Anbring sensorholderne over de individuelle monteringsbolte, og spænd dem fast med låsemøtrikken.

5. Anbring sammenkoblingspladen under sensoren . Eller påfør sensorens kontaktflader et jævnt lag sammenkoblingsgel (ca. 1 mm (0.04 in)). I så fald bør du starte fra rillen og bevæge dig ind gennem midten til den modsatte kant.

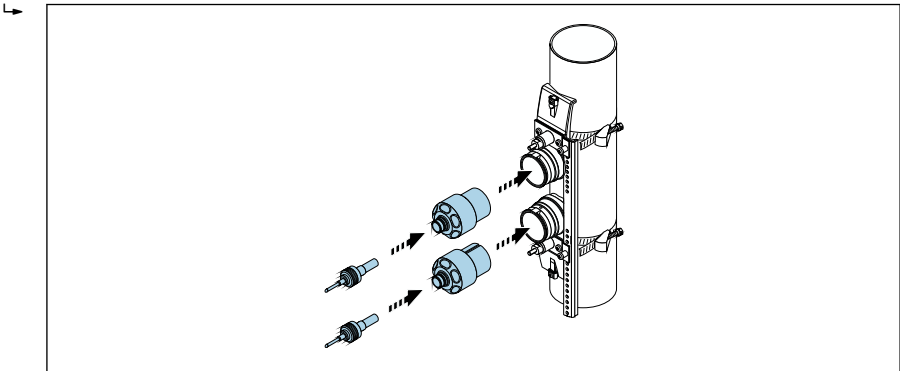


A0043382

 20 Påførelse af sammenkoblingsgel på kontaktfladerne (hvis der ikke er en sammenkoblingsplade)

6. Indfør sensoren i sensorholderen.
7. Anbring sensordækslet på sensorholderen, og drej, indtil sensordækslet fastgøres med et klik, og pilene (▲ / ▼ "lukket") peger mod hinanden.

8. Før sensorkablet ind i hver enkelt sensor, indtil det når endestoppet, og spænd låsemøtrikken.



A0043386

21 *Montering af sensorer og tilslutning af sensorkablerne*

Monteringen er derefter afsluttet. Sensorerne kan nu slutes til transmitteren ved hjælp af sensorkablerne, og fejlmeddelelsen kan kontrolleres i sensor kontrolfunktionen.

- i** Den synlige overflade på målerøret skal være ren og fri for afskallende maling og/eller rust for at sikre en god akustisk kontakt.
- Hvis sensoren fjernes fra målerøret, skal den rengøres og påføres ny sammenkoblingsgel (hvis der ikke er en sammenkoblingsplade).
- På målerørets ru overflader skal fordybningerne i den ru overflade påføres en tilstrækkelig mængde sammenkoblingsgel, hvis det ikke er tilstrækkeligt med en sammenkoblingsplade (kvalitetskontrol af installationen).

5.3 Kontrol efter montering

Er måleinstrumentet ubeskadiget (visuel kontrol)?	<input type="checkbox"/>
Er måleinstrumentet i overensstemmelse med specifikationerne for målepunktet? F.eks.: <ul style="list-style-type: none"> ▪ Procestemperatur ▪ Betingelser for indløb ▪ Omgivende temperatur ▪ Måleområde 	<input type="checkbox"/>
Vender sensoren korrekt → 12? <ul style="list-style-type: none"> ▪ Iht. sensortype ▪ Iht. medietemperatur ▪ Iht. medieegenskaber (udgasning, med medrevne faststoffer) 	<input type="checkbox"/>
Er sensorerne sluttet korrekt til transmitteren (opstrøms/nedstrøms) ?	<input type="checkbox"/>
Er sensorerne monteret korrekt (afstand, 1 gennemløb, 2 gennemløb) ?	<input type="checkbox"/>
Er tag-navn og mærkning korrekt (visuel kontrol)?	<input type="checkbox"/>

Er instrumentet beskyttet tilstrækkeligt mod nedbør og direkte sollys?	<input type="checkbox"/>
Er låseskruerne og låseklemmen spændt sikkert?	<input type="checkbox"/>
Er sensorholderen forbundet korrekt til jord (i tilfælde af forskelligt potentiale mellem sensorholderen og transmitteren) ?	<input type="checkbox"/>

6 Bortskaffelse



Hvis det kræves iht. Rådets direktiv 2012/19/EU om affald fra elektrisk og elektronisk udstyr (WEEE), er produktet mærket med det viste symbol for at minimere affald fra elektrisk og elektronisk udstyr WEEE som usorteret kommunalt affald. Produkter, der er forsynet med dette mærke, må ikke bortskaffes som usorteret kommunalt affald. De skal i stedet returneres til producenten iht. de gældende forhold.

6.1 Afmontering af måleinstrumentet

1. Sluk for instrumentet.

ADVARSEL

Risiko for personskader på grund af procesforhold!

- ▶ Pas på farlige procesforhold som f.eks. tryk i måleinstrumentet, høje temperaturer eller aggressive medier.
2. Udfør monterings- og tilslutningstrinnene fra afsnittene "Montering af måleinstrumentet" og "Tilslutning af måleinstrumentet" i modsat rækkefølge.
 3. Følg sikkerhedsanvisningerne.

6.2 Bortskaffelse af måleinstrumentet

ADVARSEL

Fare for personalet og miljøet fra væsker, der er sundhedsfarlige.

- ▶ Sørg for, at måleinstrumentet og alle hulrum er fri for væskerester, der er sundhedsfarlige eller skadelige for miljøet, f.eks. stoffer, der er trængt ind i sprækker eller er blevet spredt gennem plast.

Følg disse instruktioner ved bortskaffelse af instrumentet:

- ▶ Overhold alle nationale bestemmelser.
- ▶ Sørg for, at instrumentets dele adskilles og genbruges korrekt.



71676311

www.addresses.endress.com
