

Inbedrijfstellingsvoorschrift **CPY7B**

Elektrolytreservoir







Inhoudsopgave









1	Over dit document	3
1.1	Waarschuwingen	3
1.2	Gebruikte symbolen	3
2	Basisveiligheidsinstructies	4
2.1	Voorwaarden voor het personeel	4
2.2	Bedoeld gebruik	4
2.3	Arbeidsveiligheid	4
2.4	Bedrijfsveiligheid	4
2.5	Productveiligheid	5
3	Productbeschrijving	5
3.1	Productopbouw	5
4	Goederenontvangst en productidentificatie	6
4.1	Goederenontvangst	6
4.2	Productidentificatie	6
4.3	Leveringsomvang	7
4.4	Certificaten en goedkeuringen	7
5	Installatie	8
5.1	Montagevoorwaarden	8
5.2	Montage van het elektrolytreservoir ...	11
5.3	Controles voor de montage	15
6	Inbedrijfname	16
6.1	Vorbereidingen	16
7	Onderhoud	19
7.1	Onderhoudswerkzaamheden	19
8	Reparatie	20
8.1	Algemene opmerkingen	20
8.2	Reservedelen	21
8.3	Retour zenden	21
8.4	Afvoeren	21
9	Toebehoren	21
9.1	Instrumentspecifieke toebehoren	22
10	Technische gegevens	22
10.1	Omgeving	22
10.2	Proces	22
10.3	Mechanische constructie	23

1 Over dit document

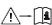

1.1 Waarschuwingen

Informatiestructuur	Betekenis
 GEVAAR Oorzaak (/gevolgen) Indien nodig, de gevolgen indien niet aangehouden (indien van toepassing) ► Corrigerende maatregel	Dit symbool wijst op een gevaarlijke situatie. Wanneer deze gevaarlijk situatie niet wordt vermeden zal ernstig of dodelijk lichamelijk letsel ontstaan.
 WAARSCHUWING Oorzaak (/gevolgen) Indien nodig, de gevolgen indien niet aangehouden (indien van toepassing) ► Corrigerende maatregel	Dit symbool wijst op een gevaarlijke situatie. Wanneer deze gevaarlijk situatie niet wordt vermeden kan ernstig of dodelijk lichamelijk letsel ontstaan.
 VOORZICHTIG Oorzaak (/gevolgen) Indien nodig, de gevolgen indien niet aangehouden (indien van toepassing) ► Corrigerende maatregel	Dit symbool wijst op een gevaarlijke situatie. Wanneer deze situatie niet wordt vermeden, kan licht of middelzwaar letsel ontstaan.
 LET OP Oorzaak/situatie Indien nodig, de gevolgen indien niet aangehouden (indien van toepassing) ► Actie/opmerking	Dit symbool wijst op situaties die materiële schade kunnen veroorzaken.

1.2 Gebruikte symbolen

	Aanvullende informatie, tips
	Toegestaan
	Aanbevolen
	Niet toegestaan of aanbevolen
	Verwijzing naar instrumentdocumentatie
	Verwijzing naar pagina
	Verwijzing naar afbeelding
	Resultaat van een individuele stap

1.2.1 Symbolen op het instrument

	Verwijzing naar instrumentdocumentatie
	Voer als zodanig gemarkeerde producten niet af als ongesorteerd gemeentelijk afval. Stuur deze retour aan de fabrikant voor afvoeren onder de geldende condities.

2 Basisveiligheidsinstructies

2.1 Voorwaarden voor het personeel

- Installatie, inbedrijfname, bediening en onderhoud van het meetsysteem mogen alleen worden uitgevoerd door speciaal opgeleid technisch personeel.
- Het technisch personeel moet door de exploitant van de installatie zijn geautoriseerd voor het uitvoeren van de specifieke taken.
- De elektrische aansluiting mag alleen worden uitgevoerd door een elektrotechnicus.
- Het technisch personeel moet deze beknopte handleiding hebben gelezen en begrepen en de instructies daarin opgenomen opvolgen.
- Storingen aan het meetpunt mogen alleen worden opgelost door geautoriseerd en speciaal opgeleid personeel.



Reparaties, welke niet zijn beschreven in de meegeleverde bedieningsinstructies mogen alleen worden uitgevoerd bij de fabrikant of door haar serviceorganisatie.

2.2 Bedoeld gebruik

Het elektrolytreservoir is ontworpen:

- Om elektroden onder druk of drukloos te voorzien van een bijvulhoeveelheid vloeibaar elektrolyt
- Om een elektrolytbrug te maken in meetinstrumenten met referentie-elektroden

Ander gebruik dan het bedoeld gebruik brengt mensen en meetsysteem in gevaar. Daarom is elk ander gebruik verboden.

De fabrikant is niet aansprakelijk voor schade veroorzaakt door verkeerd gebruik of gebruik niet conform de bedoeling.

2.3 Arbeidsveiligheid

Als gebruiker bent u verantwoordelijk voor het aanhouden van de volgende veiligheidsvoorwaarden:

- Installatierichtlijnen
- Lokale normen en regelgeving

2.4 Bedrijfsveiligheid

Voor de inbedrijfname van het complete meetsysteem:

1. Controleer of alle aansluitingen correct zijn uitgevoerd.
2. Waarborg dat de elektrische kabels en slangaansluitingen niet zijn beschadigd.
3. Gebruik geen beschadigde producten en beveilig deze tegen onbedoelde inbedrijfname.
4. Label beschadigde producten als zijnde defect.

Tijdens bedrijf:

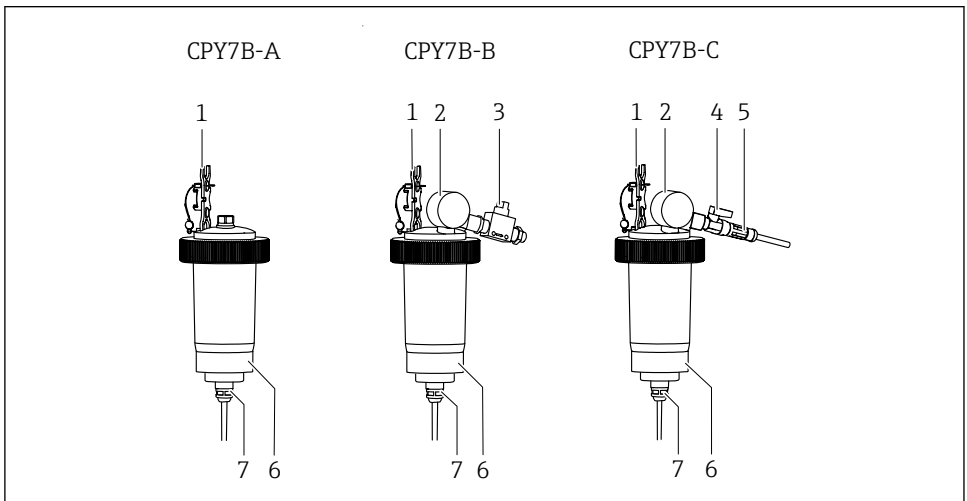
- ▶ Indien fouten niet kunnen worden opgelost, stel de producten buiten bedrijf en beveilig deze tegen onbedoeld opnieuw in bedrijf nemen.

2.5 Productveiligheid

Het product is ontworpen om te voldoen aan de meest recente veiligheidsvoorschriften, is getest en heeft de fabriek verlaten in een bedrijfsveilige toestand. De relevante regelgeving en internationale normen zijn aangehouden.

3 Productbeschrijving

3.1 Productopbouw



A0055690

1 Elektrolytreservoir versie A, B en C

- 1 Steeksleutel
- 2 Manometer
- 3 Handbediende klep (met terugslagklep)
- 4 Handbediende klep
- 5 Slangkoppeling
- 6 Afstandsstuk
- 7 Slangkoppeling met borgmoer

4 Goederenontvangst en productidentificatie

4.1 Goederenontvangst

Bij ontvangst van de levering:

1. Controleer de verpakking op schade.
 - ↳ Meld alle schade direct aan de fabrikant.
 - Installeer beschadigde componenten niet.
2. Controleer de leveringsomvang aan de hand van de pakbon.
3. Vergelijk de gegevens op de typeplaat van het instrument met de bestelinformatie op de pakbon.
4. Controleer of de technische documentatie en alle andere noodzakelijke documenten bijv. certificaten aanwezig zijn.



Wanneer aan één van deze punten niet is voldaan, neem dan contact op met de fabrikant.

4.2 Productidentificatie

4.2.1 Typeplaat

De typeplaat bevat de volgende informatie over het instrument:

- Identificatie fabrikant
 - Order code
 - Extended order code
 - Serienummer
 - Veiligheidsinformatie en waarschuwingen
- Vergelijk de informatie op de typeplaat met de bestelling.

4.2.2 Identificatie van het product

Productpagina

www.endress.com/cpy7b

Betekenis van de bestelcode

De bestelcode en het serienummer van uw product zijn vermeld op de volgende locaties:

- Op de typeplaat
- Op de pakbon

Bevat informatie over het product

1. Ga naar www.endress.com.
2. Pagina zoeken (vergrootglassymbool): voer geldig serienummer in.
3. Zoeken (vergrootglas).
 - ↳ De productstructuur wordt in een popup-venster getoond.

4. Klik op het productoverzicht.

- ↳ Een nieuw venster wordt geopend. Hier vindt u informatie over uw instrument, inclusief de productdocumentatie.

4.2.3 Adres van de fabrikant

Endress+Hauser Conducta GmbH+Co. KG
Dieselstraße 24
70839 Gerlingen
Duitsland

4.3 Leveringsomvang

- Elektrolytreservoir
- Afstandsstuk
- 3 m (9,8 ft) PTFE drukslang 4/6
- Hybride steeksleutel 17/19 AF
- Bedieningshandleiding
- Aanvullende, afhankelijk van de uitvoering:
 - Bevestigingsbeugel (CPY7B-A0, CPY7B-B0, CPY7B-C0)
 - Koppeling Pg 9 (CPY7B-A0, CPY7B-B0, CPY7B-C0)
 - 2 slangkoppelingen met terugslagklep (CPY7B-B0, CPY7B-C1, CPY7B-C0, CPY7B-C1)
 - Luchtpompaansluiting (CPY7B-B0, CPY7B-C1, CPY7B-C0, CPY7B-C1)
 - 0,5 m (1,6 ft) Spiraaldrukslang (PA12W) CPY7B-B1, CPY7B-C1
 - Slangkoppeling (CPY7B-B1, CPY7B-C1)

4.4 Certificaten en goedkeuringen

Actuele certificaten en goedkeuringen voor het product zijn beschikbaar via www.endress.com op de bijbehorende productpagina:

1. Kies het product via de filters en het zoekveld.
2. Open de productpagina.
3. Kies **Downloads**.

5 Installatie

5.1 Montagevoorwaarden

LET OP

Verkeerde installatie in systemen onder druk heeft lekkage tot gevolg.

- ▶ Alleen de druckbestendige uitvoeringen CPY7B-B of CPY7B-C, mogen in systemen onder druk worden toegepast.
- ▶ Overschrijdt nooit de maximale werkdruk van 10 bar (145 psi) overdruk bij een omgevingstemperatuur van 30 °C (86 °F) .
- ▶ Gebruik alleen de meegeleverde drukslang.
- ▶ Controleer regelmatig de koppelingen, kleppen en slangen op lekkage en beschadiging.

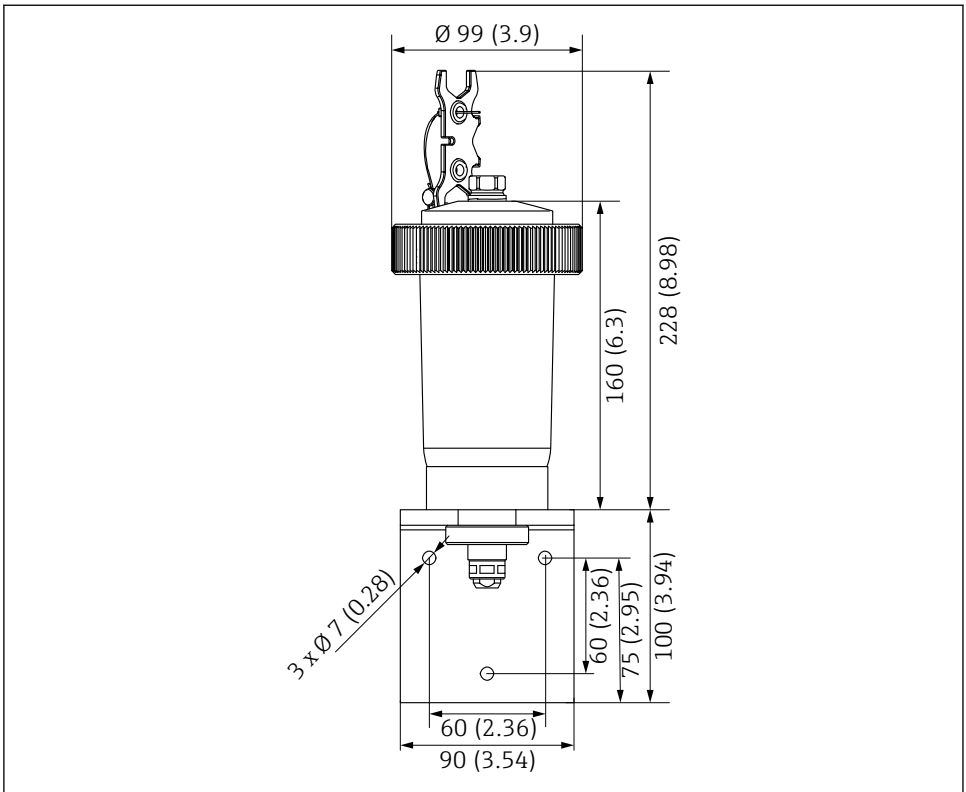
Voordat het elektrolytreservoir wordt geïnstalleerd of verwijderd of voor het vullen van het reservoir:

1. Maak het systeem drukloos.
2. Ontlucht het reservoir indien nodig.

In geval van extreem fluctuerende systeemdruk:

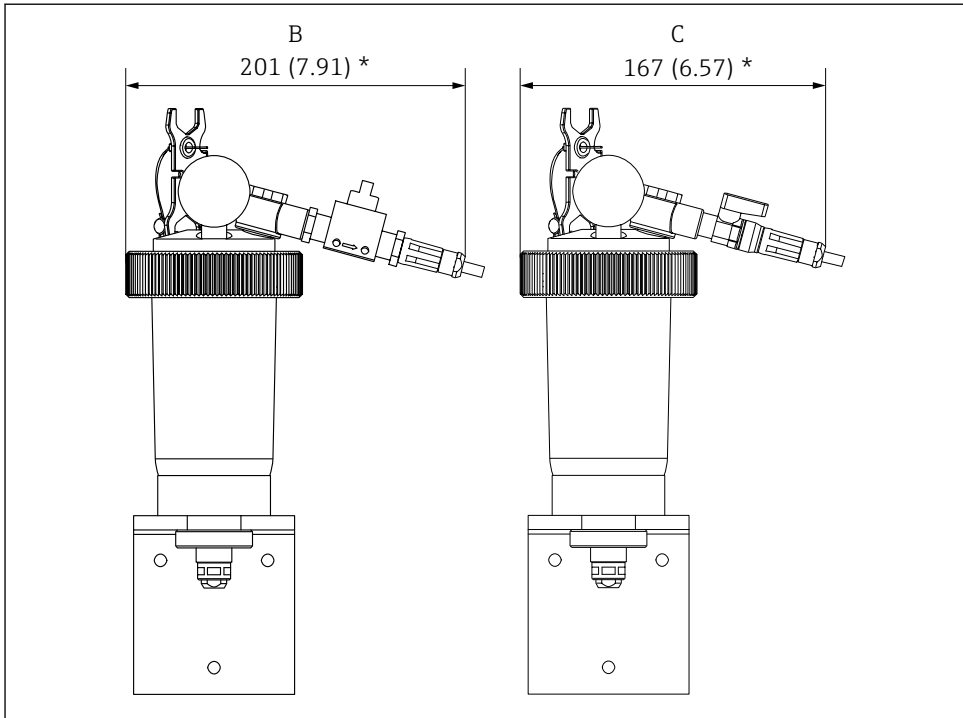
- ▶ Regel de druk in het elektrolytreservoir zodanig dat deze altijd boven de mediumdruk ligt.

5.1.1 Afmetingen



A0055793

2 Afmetingen CPY7B-A. Eenheid: mm (in)



A0055794

3 Afmetingen CPY7B-B en CPY7B-C. Eenheid: mm (in)

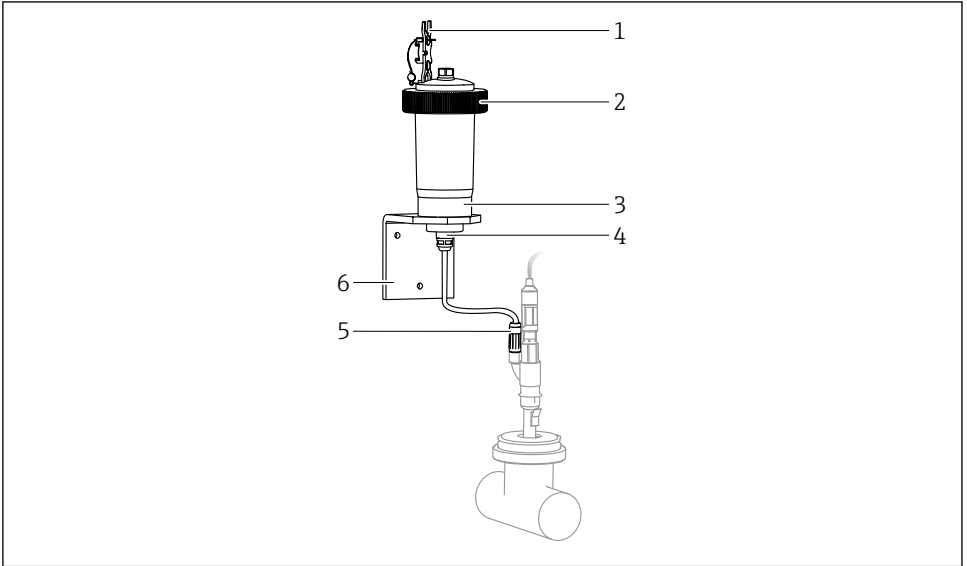
B Versie CPY7B-B

C Versie CPY7B-C

* Extra 50 mm (1,97 in) buigradius voor de slang

5.2 Montage van het elektrolytreservoir

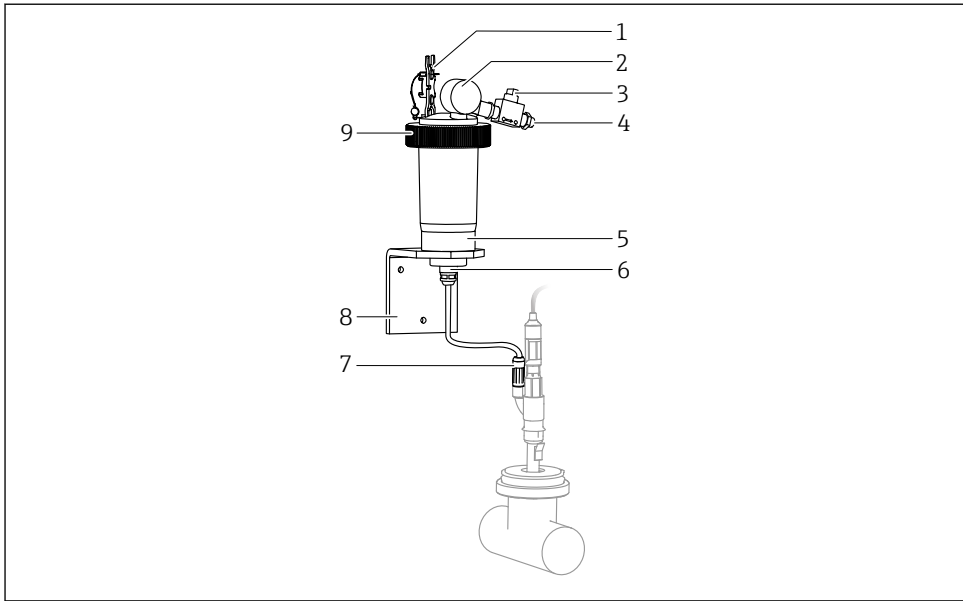
5.2.1 Wandmontage



A0055604

4 Wandmontage CPY7B-A0

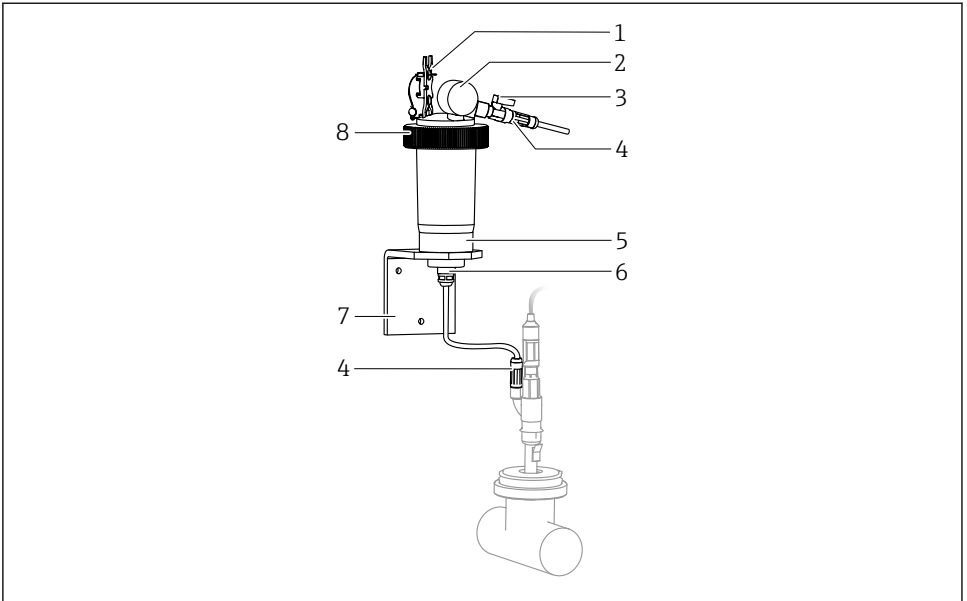
- 1 Steeksleutel
- 2 Koppelingsmoer
- 3 Afstandsstuk
- 4 Slangkoppeling met borgmoer
- 5 Slangkoppeling
- 6 Bevestigingsbeugel



A0055603

5 Wandmontage CPY7B-B0

- 1 Steeksleutel
- 2 Manometer
- 3 Handbediende klep (werkt als terugslagklep in de "gesloten" positie)
- 4 Borgmoer
- 5 Afstandsstuk
- 6 Slangkoppeling met borgmoer
- 7 Slangkoppeling
- 8 Bevestigingsbeugel
- 9 Koppelingsmoer

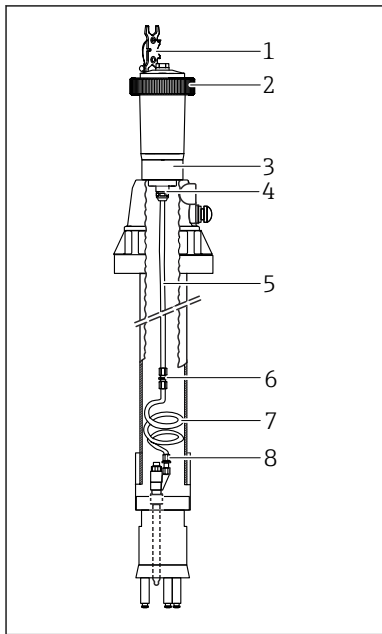


A0055605

6 Wandmontage CPY7B-C0

- 1 Steeksleutel
- 2 Manometer
- 3 Handbediende klep
- 4 Slangkoppeling
- 5 Afstandsstuk
- 6 Slangkoppeling met borgmoer
- 7 Bevestigingsbeugel
- 8 Koppelingsmoer

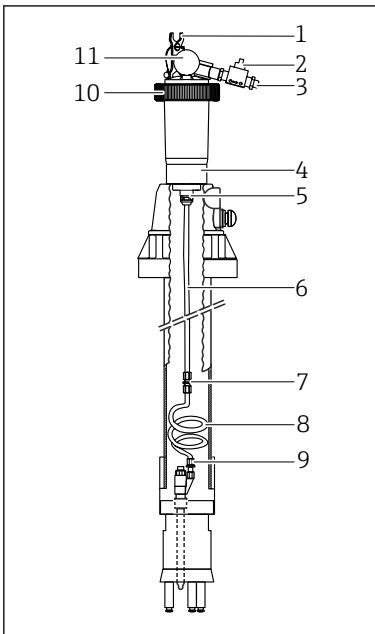
5.2.2 Installatie op een armatuur



A0055608

7 Montage met de CPA111 en CPY7B-A1 armatuur

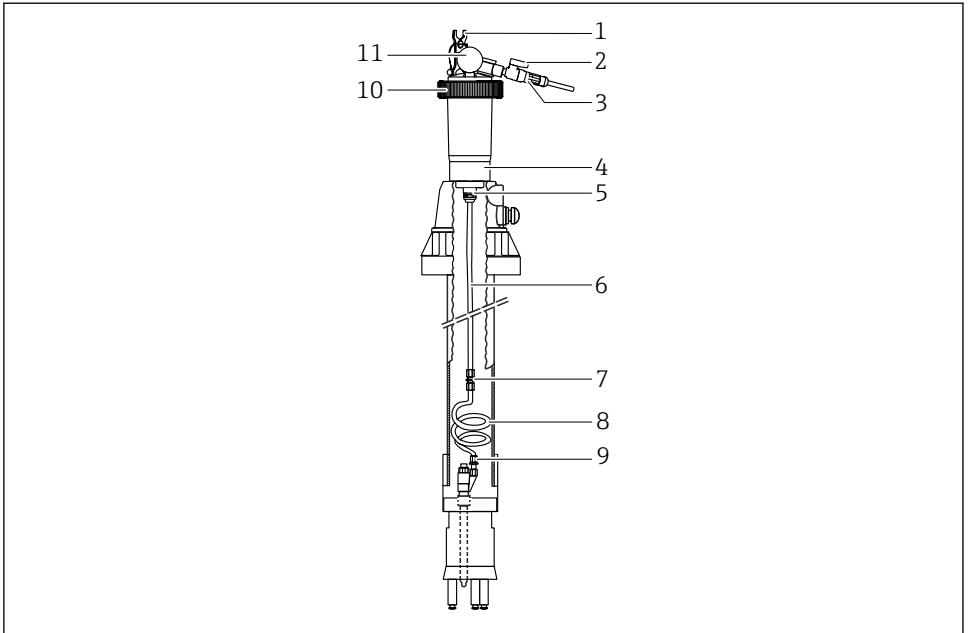
- 1 Steeksleutel
- 2 Koppelingsmoer
- 3 Afstandsstuk
- 4 Slangkoppeling
- 5 Drukslang
- 6 Slangkoppeling
- 7 Spiraalslang
- 8 Slangaansluiting



A0055609

8 Montage met de CPA111 en CPY7B-B1 armatuur

- 1 Steeksleutel
- 2 Handbediende klep (werkt als terugslagklep in de "gesloten" positie)
- 3 Borgmoer
- 4 Afstandsstuk
- 5 Slangkoppeling
- 6 Drukslang
- 7 Slangkoppeling
- 8 Spiraalslang
- 9 Slangaansluiting
- 10 Koppelingsmoer
- 11 Manometer



A0055610

9 Montage met de CPA111 en CPY7B-C1 armatuur

- 1 Steeksleutel
- 2 Handbediende klep
- 3 Slangkoppeling
- 4 Afstandsstuk
- 5 Slangkoppeling
- 6 Drukslang
- 7 Slangkoppeling
- 8 Spiraalslang
- 9 Slangaansluiting
- 10 Koppelingsmoer
- 11 Manometer

5.3 Controles voor de montage

1. Controleer alle aansluitingen na de montage op goede bevestiging en lekdichtheid.
2. Waarborg, dat de slang niet zonder kracht kan worden verwijderd.
3. Controleer de slangen op schade.

6 Inbedrijfname

6.1 Voorbereidingen

6.1.1 Vullen met elektrolyt

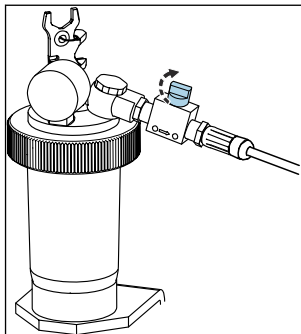
LET OP

Breek van de handbediende klep door overmatig uitoefenen van kracht bij het openen van het reservoir!

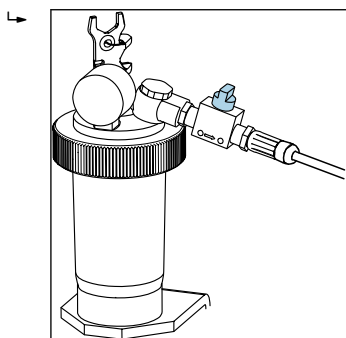
- ▶ Houd het reservoir alleen vast met de steeksleutel, niet aan de handbediende klep.

i De persluchtaansluiting kan worden gedraaid met maximaal 150° voor gemakkelijker installatie.

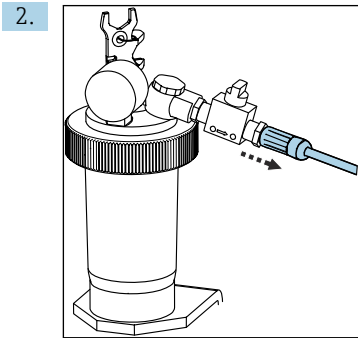
Voorbereiding voor uitvoeringen onder druk (CPY7B-B en CPY7B-C):

1.

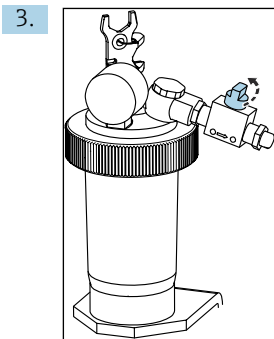
Sluit de handbediende klep.



Perslucht is uitgeschakeld.



Maak de slangkoppeling los.



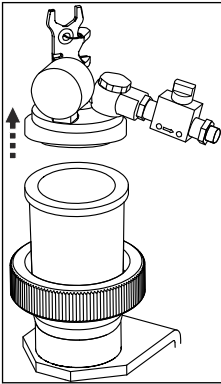
Open de handbediende klep.

↳ Reservoir wordt ontlucht.

Vul het reservoir met elektrolyt

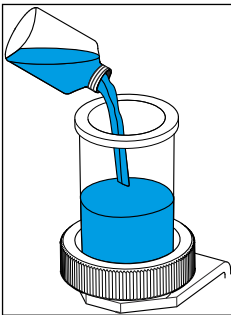
1. Maak de wartelmoer los.
2. Druk de koppelingsmoer naar beneden.

3.



Verwijder het bovenste deel. Houd de steeksleutel daarbij stevig vast.

4.



Vul het reservoir met elektrolyt.

5. Zorg ervoor dat het reservoir niet te veel wordt gevuld.
6. Plaats het bovendeel op het reservoir.
7. Zet de koppelingsmoer vast.

6.1.2 Ontluchten

⚠️ VOORZICHTIG

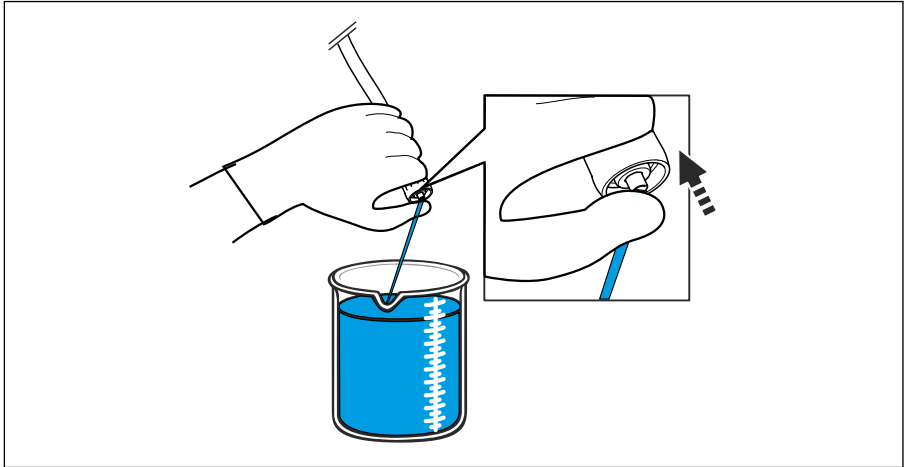
Licht huid- of oogletsel is mogelijk als gevolg van contact met het elektrolyt.

- ▶ Draag een veiligheidsbril en veiligheidshandschoenen.

Na het vullen van het elektrolyt, moet de elektrolytslang worden ontlucht.

1. Maak de elektrolytslangkoppeling op de sensor los.

2.



A0055686

Druk de ring van de slangkoppeling in tot een stroom elektrolyt aanwezig is:

3. Sluit de elektrolytslang weer aan op de sensor.

6.1.3 Montage

Ga voor het monteren in omgekeerde volgorde te werk van het vullen van het elektrolyt
→ 16:

1. Plaats het bovenste deel.
2. Zet de koppelmoer handvast (maximum 5 Nm).
3. Sluit de handbediende klep.
4. Sluit de slangkoppeling aan.
5. Open de handbediende klep.

7 Onderhoud

7.1 Onderhoudswerkzaamheden

⚠ VOORZICHTIG

Licht huid- of oogletsel is mogelijk als gevolg van elektrolytspatten.

- ▶ Voer onderhoudswerkzaamheden alleen uit aan een drukloos systeem.

LET OP**Verboden smeermiddelen**

Wanneer verboden smeermiddelen worden gebruikt, bestaat het risico van spanningsscheuren op de polycarbonaat onderdelen.

- ▶ Gebruik voor het smeren van polycarbonaat onderdelen, bijv. koppelingen, alleen smeermiddelen die zijn goedgekeurd voor het materiaal.
- ▶ Houd de instructies van de fabrikant van de smeermiddelen aan.

7.1.1 Versie CPY7B-A

- ▶ Controleer regelmatig alle koppelingen op lekkage.

7.1.2 Versie CPY7B-B, CPY7B-C

1. Sluit de persluchttoevoer met de handbediende klep (schakelen naar horizontale positie).
2. Bewaak de manometer op de CPY7B. Wanneer de druk na 15 minuten niet is gedaald zijn de koppelingen leklicht.
3. Zet de koppelingen weer vast nadat de druk is gedaald.
4. Controleer de afdichtingen om te waarborgen dat deze intact zijn en correct afdichten.

Aflaten van de reservoirdruk

- ▶ Bij gebruik van een luchtpompaansluiting:
Maak de klepnippel op de deksel las met één slag (AF 19).

Bij gebruik van de persluchtaansluiting:

1. Sluit de persluchttoevoer met de handbediende klep (schakelen naar horizontale positie).
2. Verwijder de persluchtslang. Draai daarvoor de slangkoppeling één slag linksom.
3. Laat de druk af uit het reservoir (zet de hendel van de handbediende klep in de verticale positie).

8 Reparatie

8.1 Algemene opmerkingen

Her reparatie- en ombouwconcept voorziet in het volgende:

- Het product heeft een modulaire constructie
- Reservedelen zijn gegroepeerd in sets met de bijbehorende instructies
- Gebruik alleen originele reservedelen van de fabrikant

- Reparaties worden uitgevoerd door de service-afdeling van de fabrikant of door opgeleide gebruikers
- Gecertificeerde instrumenten kunnen alleen worden gemodificeerd naar andere gecertificeerde instrumentuitvoeringen door de service-afdeling van de fabrikant of op de fabriek
- Houd alle geldende normen, federale/nationale regelgeving, Ex-documentatie (XA) en certificaten aan

1. Voer de reparatie uit conform de instructies.
2. Documenteer de reparatie en ombouw en voer dit in het Life Cycle Management tool in (W@M).

8.2 Reservedelen

Reserve-onderdelen die momenteel leverbaar zijn voor het instrument zijn te vinden op de website:

<https://portal.endress.com/webapp/SparePartFinder>

- ▶ Vermeld het serienummer van het instrument bij de bestelling van reserve-onderdelen.

8.3 Retour zenden

Het product moet worden retour gezonden indien reparaties of een fabriekskalibratie nodig zijn of wanneer het verkeerde product is besteld of geleverd. Als ISO-gecertificeerde onderneming en vanwege wettelijke regelgeving, moet Endress+Hauser bepaalde procedures volgen bij het omgaan met geretoureerde producten welke in aanraking zijn geweest met medium.

Om snelle, veilige en professionele retourzending van het instrument te waarborgen:

- ▶ Zie de website www.endress.com/support/return-material voor informatie over de procedure en algemene voorwaarden.

8.4 Afvoeren

- ▶ Houd de locale voorschriften aan.

9 Toebehoren

Hierna volgende de belangrijkste leverbare toebehoren op het moment dat deze documentatie was uitgegeven.

Opgesomde accessoires zijn technisch compatibel met het product in de instructies.

1. Applicatiespecifieke beperkingen van de productcombinatie zijn mogelijk. Waarborg conformiteit van het meetpunt op de toepassing. Dit is de verantwoordelijkheid van de operator van het meetpunt.

2. Let op de informatie in de instructies voor alle producten, met name de technische gegevens.
3. Voor toebehoren, welke hier niet is opgesomd, neemt u contact op met uw service- of verkoopvertegenwoordiging.

9.1 Instrumentspecifieke toebehoren

KCl-oplossing CPY4

- Bijvullen elektrolytoplossing, concentratie 1,5 of 3 mol/l
- Volume 250 ml (8,5 fl oz) of 1000 ml (33,8 fl oz)

Koppelingsbuis CPY6

- Voor pH/redoxmeting met brugelektrolyt
- Bestelnr. 50068478

Manometer

- 0 ... 16 bar (0 ... 232 psi), R1/8", D4
- Bestelnr. 71008039

10 Technische gegevens

10.1 Omgeving

10.1.1 Omgevingstemperatuurbereik

0 ... 60 °C (32 ... 140 °F)

Maximaal 30 °C (86 °F) bij 10 bar (145 psi) overdruk

Maximaal 60 °C (140 °F) bij atmosferische druk

10.2 Proces

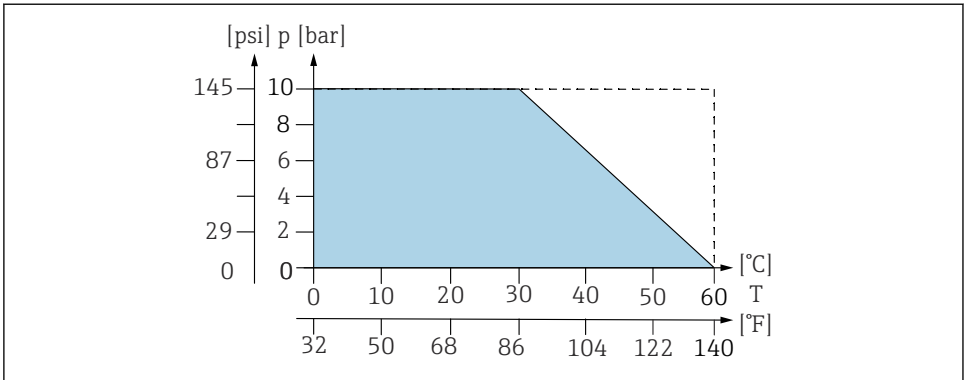
10.2.1 Drukbereik

0 ... 10 bar (0 ... 145 psi) overdruk

10.2.2 Druk-temperatuur-verhoudingen



De grenswaarden voor de procestemperatuur en procesdruk voor het gehele systeem zijn bepaald aan de hand van de grenswaarden van de gebruikte componenten (armatuur, elektrode, kabel, accessoires).



A0055687

10.3 Mechanische constructie

10.3.1 Afmetingen

→ Hoofdstuk "Installatie"

10.3.2 Gewicht

0,45 kg (1 lb)

10.3.3 Effectieve capaciteit

200 ml (6,8 fl oz)

10.3.4 Materialen

Drukreservoir	Polycarbonaat
O-ringen	EPDM
Drukloze slang	PTFE
Drukslang	PTFE
Spiraalslang	Polyamide PA12W
Deksel (drukloze uitvoering)	PVC, zwart
Deksel (drukversie)	PA6G, zwart (gietpolyamide 6, zwart)

10.3.5 Slangspecificaties

Drukaansluiting

Drukslang	ID 4 (0.16")/AD 6 (0.24")
Klep voor luchtpomp	Ø 5 mm (0,2 in)

Elektrolytslangaansluiting

ID 4 (0.16")/AD 6 (0.24")

10.3.6 Gemonteerde elektroden

Referentie-elektrode

Koppeling	Pg 13,5
Maximale schachtlengte referentie-elektrode	120 mm (4,7 in)



71675693

www.addresses.endress.com
