

Техническое описание Viomax CAS51D

Фотометрический датчик для измерения коэффициента спектральной абсорбции или содержания нитратов



Область применения

Измерение коэффициента спектральной абсорбции

- Нагрузка по органическим загрязнениям на входе водоочистных сооружений
- Нагрузка по органическим загрязнениям в сбросах водоочистных сооружений
- Мониторинг сброса сточных вод
- Нагрузка по органическим загрязнениям в питьевой воде

Измерение концентрации нитратов

- Измерение концентрации нитратов в естественных водоемах
- Мониторинг концентрации нитратов в сбросах водоочистных сооружений
- Мониторинг концентрации нитратов в резервуарах с активным илом
- Мониторинг и оптимизация процесса денитрификации

Преимущества

- Недорогое, экологически чистое изделие
 - Не нужны сложная подготовка и обработка проб
 - Измерение без применения химических веществ
 - Малая потребность в техническом обслуживании
- Обработка данных в системе датчика
 - Минимальная чувствительность к помехам при передаче сигнала
 - Короткое время отклика
- Заблаговременное, без задержек определение пиковой нагрузки в постоянном режиме
- Готовность к работе благодаря заводской калибровке



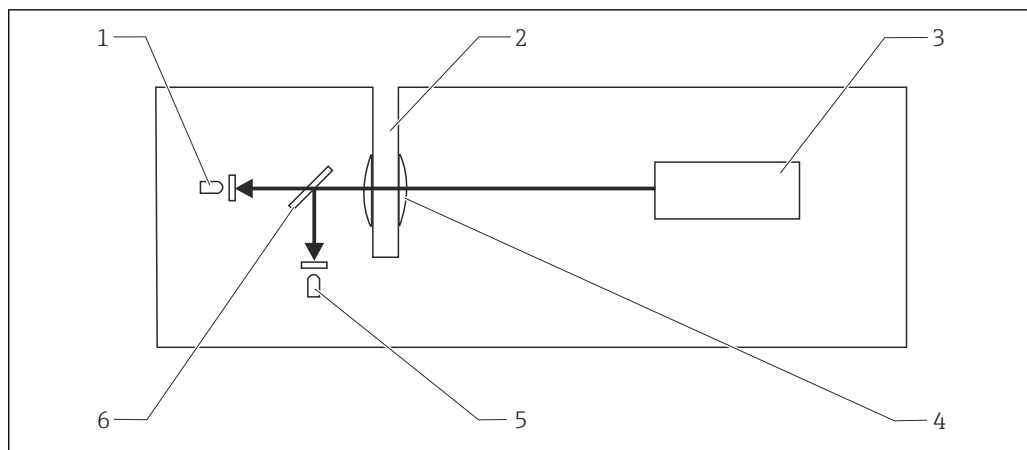
[Начало на первой странице]

- Стандартизованная связь (технология Memosens) обеспечивает ввод прибора в эксплуатацию без дополнительной настройки
- Очень длительные интервалы технического обслуживания благодаря применению пневматической очистки
- Калибровка силами заказчика по 1–5 точкам (не более) – в лаборатории или на месте монтажа

Принцип действия и конструкция системы

Принцип измерения

Свет от импульсной, высокостабильной стробоскопической лампы (поз. 3) проходит через оптическую кювету (поз. 2). Расщепитель луча (поз. 6) направляет луч в два приемника (поз. 1 и 5). Фильтр, расположенный перед приемниками, пропускает свет в измеряемом или опорном диапазонах длин волн.



A0013213

1 Принципиальная схема работы датчика нитратов

- 1 Измерительный приемник с фильтром
- 2 Оптическая кювета
- 3 Стробоскопическая лампа
- 4 Оптическое окно
- 5 Опорный приемник с фильтром
- 6 Расщепитель луча

В оптической кювете среда (вода, растворенные ингредиенты и частицы) поглощает свет во всем спектре. В измеряемом диапазоне длин волн измеряемый компонент ¹⁾ отбирает определенную часть энергии светового излучения.

Для вычисления измеренного значения рассчитывается соотношение между параметрами светового сигнала с измеряемым диапазоном длин волн и светового сигнала с опорным диапазоном длин волн, что позволяет свести к минимуму влияние мутности и старения лампы.

Данное отношение преобразуется в концентрацию нитратов или коэффициент спектральной абсорбции. Данная зависимость носит нелинейный характер.

Заключение:

- Для обнаружения низких концентраций измеряемого компонента требуются оптические кюветы с длинными оптическими путями ²⁾. Это достигается при измерении концентрации нитратов с помощью оптической кюветы 8 мм (0,31 дюйм) и при измерении коэффициента спектральной абсорбции с помощью оптической кюветы 40 мм (1,57 дюйм) для проб чистой воды.
- В мутной среде удлинение оптического пути приводит к полному поглощению света, поэтому измеренные значения становятся недействительными. Для сред с высокой мутностью (например, для активного ила) рекомендуется использовать датчик нитратов с оптической кюветой 2 мм (0,08 дюйм). Кроме того, можно использовать датчик нитратов с оптической кюветой 8 мм (0,31 дюйм) и соответствующей подготовкой проб. Датчик коэффициента спектральной абсорбции с оптической кюветой 2 мм (0,08 дюйм) является идеальным решением для измерения нагрузки по органическим загрязнителям на входе коммунальных водоочистных сооружений.

Измерение концентрации нитратов

Датчик предназначен для измерения концентрации нитратов. Происходит также измерение концентрации нитритов, поэтому прибор можно считать датчиком концентрации NO_x.

1) Нитраты или вещества, влияющие на коэффициент спектральной абсорбции (SAC).
2) Оптический путь = длина открытого пути через

Нитрат-ионы поглощают УФ-излучение в диапазоне примерно от 190 до 230 нм. Нитрит-ионы в этом диапазоне демонстрируют аналогичные значения интенсивности поглощения.

Датчик измеряет интенсивность светового излучения длиной волны 214 нм (измерительный канал). При такой длине волны нитрат- и нитрит-ионы поглощают УФ-излучение пропорционально своей концентрации, тогда как интенсивность светового излучения в опорном канале остается практически неизменной (254 нм).

Влияние факторов, создающих помехи, таких как мутность, загрязнение или наличие органических углеводов, сводится к минимуму.

В качестве результата измерения используется отношение сигналов между опорным и измерительным каналами. Это отношение преобразуется в концентрацию нитратов посредством калибровочной кривой, запрограммированной в датчике.

Помехи при измерении концентрации нитратов

Диапазон измерения зависит от следующих факторов:

- Общее содержание сухого вещества (TS) и мутность
- Свойства ила
- Нитриты

Тренды:

- Более высокое общее содержание сухого вещества или более высокая мутность понижают верхний предел диапазона измерения, т. е. сужают диапазон измерения.
- Высокий показатель COD³⁾ понижает верхний предел диапазона измерения, тем самым сокращая его.
- Содержание нитритов измеряется вместе с содержанием нитратов, поэтому измеренное значение увеличивается.

Учитывая описанные выше взаимозависимости, можно сделать следующие выводы:

- Хлопья осадка вызывают рассеивание света в среде, что приводит к бессистемному ослаблению как измеряемого, так и опорного сигналов. Это в свою очередь может привести к изменению измеренного уровня нитратов под влиянием мутности.
- Высокая концентрация окисляемых веществ⁴⁾ в среде может привести к увеличению измеренного значения.
- Нитриты поглощают свет в том же диапазоне длины волны, что и нитраты, поэтому учитываются при измерении совместно с нитратами. Зависимость постоянная: 1,0 мг/л нитритов отображаются как 0,8 мг/л нитратов.
- В этом случае целесообразна калибровка с учетом особенностей определенного технологического процесса.

Измерение коэффициента спектральной абсорбции

Электромагнитное излучение длиной волны около 254 нм поглощается многими органическими веществами. Датчик коэффициента спектральной абсорбции сравнивает поглощение в измеряемом диапазоне длин волн (254 нм) с неизменным поглощением в опорном диапазоне длин волн (550 нм).

При измерении коэффициента спектральной абсорбции в качестве опорного органического вещества используется КНР (гидрофталат калия, $C_8H_5KO_4$). Калибровка датчика с КНР выполняется на заводе.

Значение коэффициента спектральной абсорбции можно считать индикатором тренда в отношении нагрузки по органическим загрязнениям в среде. Для этой цели данный показатель преобразуется в COD, TOC, BOD и DOC⁵⁾ с использованием определенных корректируемых коэффициентов:

- $c(\text{TOC}) = 0,4705 \times c(\text{КНР})$;
- $c(\text{DOC}) = 0,4705 \times c(\text{КНР})$;
- $c(\text{COD}) = 1,176 \times c(\text{КНР})$;
- $c(\text{BOD}) = 1,176 \times c(\text{КНР})$.

3) COD = химическое потребление кислорода.

4) Выражается как COD. Соответствует количеству кислорода, которое требуется для окисления веществ, если окислителем является кислород.

5) Химическое потребление кислорода (COD), общее содержание органического углерода (TOC), биохимическое потребление кислорода (BOD), растворенный органический углерод (DOC).

Ниже приведены расчетные зависимости между COD, TOC, BOD, DOC и коэффициентом спектральной абсорбции:

- $TOC = 0,595 \text{ (mg/l} \times \text{m)} \times SAC \text{ (1/m)}$;
- $DOC = 0,595 \text{ (mg/l} \times \text{m)} \times SAC \text{ (1/m)}$;
- $COD = 1,487 \text{ (mg/l} \times \text{m)} \times SAC \text{ (1/m)}$;
- $BOD = 1,487 \text{ (mg/l} \times \text{m)} \times SAC \text{ (1/m)}$.

У многих веществ характеристика поглощения света с длиной волны 254 нм значительно отличается от КНР. Поэтому рекомендуется калибровка с учетом особенностей определенного технологического процесса.

Коэффициенты (F), хранящиеся в Liquiline, можно адаптировать к особенностям определенного технологического процесса (в меню **CAL**). Можно определить коэффициент F(Liquiline), который необходимо ввести, следующим образом:

$$F(\text{Liquiline}) = \text{лабораторное значение} / SAC \text{ (CAS51D)} \times 0,7909$$

Помехи при измерении коэффициента спектральной абсорбции

Диапазон измерения зависит от следующих факторов:

- Мутность
- Цвет

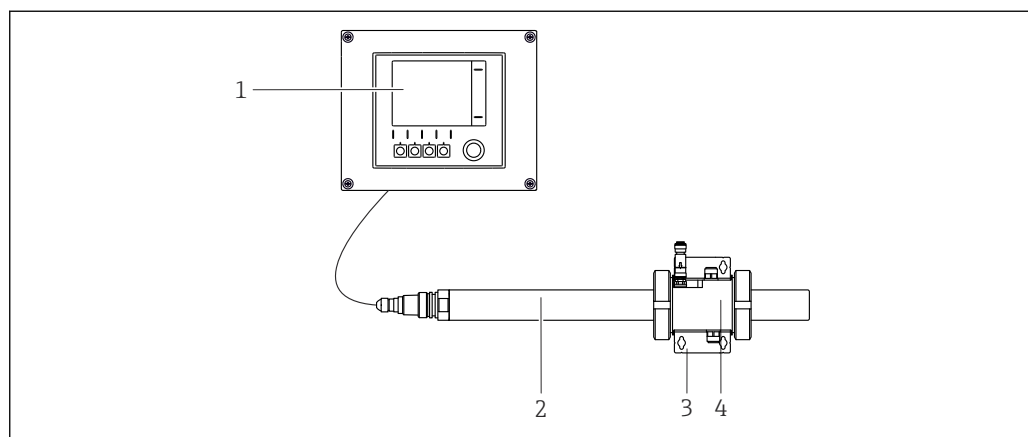
Тренды:

- Окисляемые вещества, поглощающие свет с длиной волны 550 нм, искажают результаты измерения. В таких случаях необходим сравнительный анализ или калибровка.
- Цветовая составляющая, которая поглощает свет в зеленом спектральном диапазоне, увеличивает измеренное значение.
- Окисляемые вещества со спектральными свойствами, которые отличаются от КНР (гидрофталата калия), дают результаты измерений, которые могут отличаться от заводской калибровки. В таких случаях необходим сравнительный анализ или коррекция.
- Более высокое общее содержание сухого вещества или более высокая мутность понижают верхний предел диапазона измерения, т. е. сужают диапазон измерения.
- Хлопья осадка вызывают рассеивание света в среде, что приводит к бессистемному ослаблению как измеряемого, так и опорного сигналов. Это в свою очередь может привести к изменению измеряемого значения под влиянием мутности.

Измерительная система

Полная измерительная система включает в себя следующие компоненты:

- Датчик Viomax CAS51D
- Многоканальный преобразователь Liquiline CM44x
- Универсальный монтаж или проточная арматура:
 - Арматура Flexdip CYA112 и держатель Flexdip CYN112 или
 - Flowfit CYA251 или
 - CAV01 (для чистой воды)



2 Измерительная система с проточной арматурой CAV01

- 1 Преобразователь
- 2 Датчик Viomax CAS51D
- 3 Держатель
- 4 Проточная арматура

Вход

Измеряемые переменные

Нитраты

NO₃-N [мг/л], NO₃ [мг/л]

Спектральный коэффициент поглощения

SAC [1/м], COD [мг/л], TOC [мг/л], BOD [мг/л], DOC [мг/л], пропускание [%]

Диапазон измерений

CAS51D-**A2 (оптическая кювета длиной 2 мм (0,08 дюйм))	от 0,1 до 50 мг/л NO ₃ -N от 0,4 до 200 мг/л NO ₃ -N Прозрачная вода и активный ил
CAS51D-**A1 (оптическая кювета длиной 8 мм (0,31 дюйм))	от 0,01 до 20 мг/л NO ₃ -N от 0,04 до 80 мг/л NO ₃ -N Прозрачная вода (с концентрацией COD (КНП) до 125 мг/л и мутностью до 50 FNU по минеральному каолину)
CAS51D-**C1 (оптическая кювета длиной 40 мм (1,57 дюйм))	Коэффициент спектральной абсорбции от 0 до 50 1/м COD/BOD от 0 до 75 мг/л ¹⁾ TOC/DOC от 0 до 30 мг/л ¹⁾ Прозрачная вода, низкий диапазон измерения, питьевая вода
CAS51D-**C2 (оптическая кювета длиной 8 мм (0,31 дюйм))	Коэффициент спектральной абсорбции от 0 до 250 1/м COD/BOD от 0 до 375 мг/л ¹⁾ TOC/DOC от 0 до 150 мг/л ¹⁾ Прозрачная вода, средний диапазон измерения, питьевая вода, сброс водоочистных сооружений, мониторинг естественных водоемов
CAS51D-**C3 (оптическая кювета длиной 2 мм (0,08 дюйм))	Коэффициент спектральной абсорбции от 0 до 1000 1/м COD/BOD от 0 до 1500 мг/л ¹⁾ TOC/DOC от 0 до 600 мг/л ¹⁾ Нагрузка по органическим загрязнениям на входе, контроль сброса сточных вод, производственные технологические процессы

1) эквивалент КНП



Доступный диапазон измерения в значительной мере зависит от свойств среды.

Эмпирические значения для типичных диапазонов измерения COD

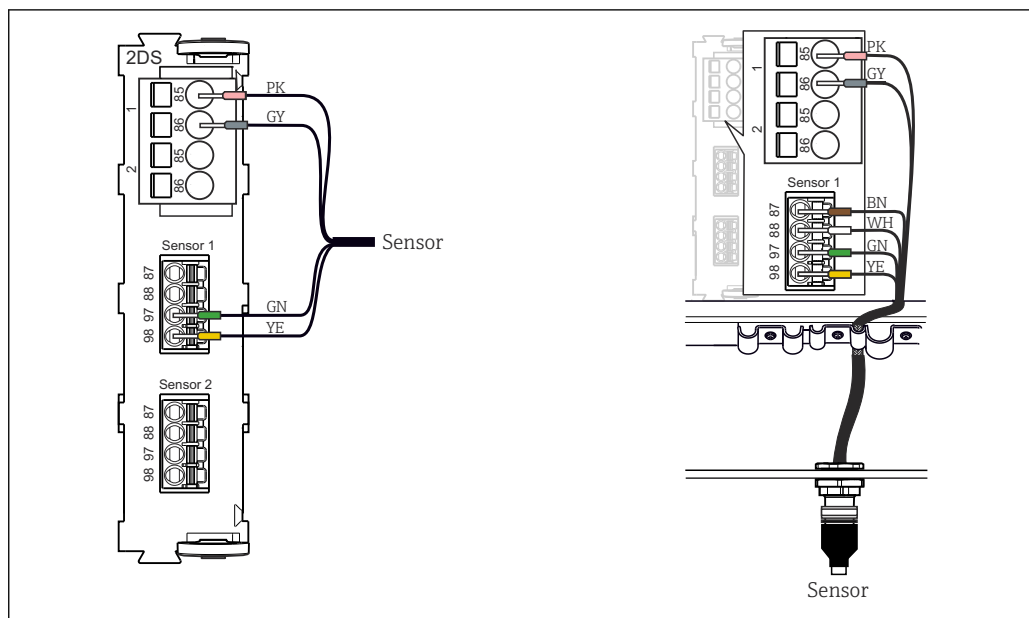
Вход коммунальных водоочистных сооружений	от 0 до 4000 мг/л COD
Сточные воды предприятий молочной промышленности	от 0 до 10 000 мг/л COD
Сточные воды предприятий химической промышленности	от 0 до 10 000 мг/л COD

Электропитание

Электрическое подключение

Возможны следующие варианты подключения:

- Через разъем M12 (исполнение: фиксированный кабель, разъем M12)
- С помощью кабеля, подключенного к вставным клеммам входа датчика на преобразователе (исполнение: фиксированный кабель, концевые муфты)



3 Подключение датчика к входу датчика (слева) или через разъем M12 (справа)

Максимальная длина кабеля равна 100 м (328,1 фут).

Рабочие характеристики

Стандартные рабочие условия

Температура 20 °C (68 °F), давление 1013 гПа (15 фнт/кв. дюйм).

Погрешность измерения ⁶⁾

Нитраты	Для диапазона от 0,1 до 50 мг/л NO ₃ -N (оптическая кювета длиной 2 мм (0,08 дюйм)): 2 % полного диапазона шкалы свыше 10 мг/л 0,4 % полного диапазона шкалы меньше 10 мг/л Для диапазона от 0,01 до 20 мг/л NO ₃ -N (оптическая кювета длиной 8 мм (0,31 дюйм)): 2 % полного диапазона шкалы свыше 2 мг/л 0,2 % меньше 2 мг/л
Коэффициент спектральной абсорбции (SAC)	2 % полного диапазона шкалы при измерениях с гидрофталатом калия (КНР) в качестве стандартного раствора

Повторяемость ⁶⁾

Нитраты

Мин. ±0,2 мг/л NO₃-N

Спектральный коэффициент поглощения

0,5 % от верхней границы диапазона измерения (для гомогенной среды)

6) Погрешность измерения охватывает все погрешности датчика и преобразователя (измерительная цепочка). Данная погрешность не включает в себя недостоверность, обусловленную влиянием контрольного материала и возможными корректировками.

Пределы обнаружения**Нитраты**

- CAS5 1D-AAA1
0,003 мг/л NO₃-N
- CAS5 1D-AAA2
0,013 мг/л NO₃-N

Спектральный коэффициент поглощения

В отношении к стандартному раствору гидрофталата калия (КНР):

- CAS5 1D-AAC1
0,045 мг/л COD
- CAS5 1D-AAC2
0,3 мг/л COD
- CAS5 1D-AAC3
1,5 мг/л COD

Пределы определения**Нитраты**

- CAS5 1D-AAA1
0,01 мг/л NO₃-N
- CAS5 1D-AAA2
0,043 мг/л NO₃-N

Спектральный коэффициент поглощения

В отношении к стандартному раствору гидрофталата калия (КНР):

- CAS5 1D-AAC1
0,15 мг/л COD
- CAS5 1D-AAC2
1,0 мг/л COD
- CAS5 1D-AAC3
5,0 мг/л COD

Долговременный дрейф**Нитраты**

Менее 0,1 мг/л NO₃-N в неделю

Спектральный коэффициент поглощения

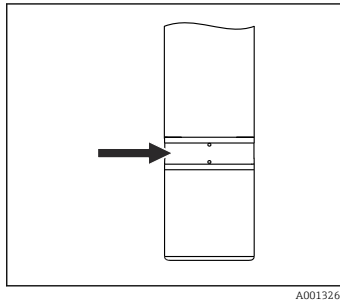
Менее 0,2 % от верхней границы измерительного диапазона в неделю

Монтаж

Место монтажа

1. Не устанавливайте прибор в местах, где образуются воздушные карманы и пузырьки пены.
2. Выберите такое место монтажа, к которому в дальнейшем можно будет легко получить доступ.
3. Проследите, чтобы арматура и вертикальные опоры были надежно зафиксированы и не вибрировали.
4. Ориентируйте прибор так, чтобы оптическая кювета промывалась потоком среды.
5. Не устанавливайте датчик над аэрационными дисками. На оптических окнах датчика могут скапливаться пузырьки кислорода, что приводит к неточности измерений.
6. Выберите место монтажа, в котором создается типичная концентрация нитратов (типичное значение коэффициента спектральной абсорбции) для рассматриваемой области применения.

Монтажное положение

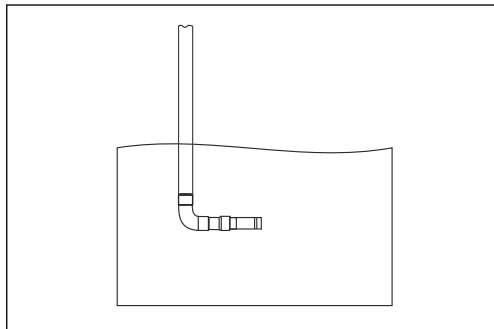


A0013268

► Выровняйте датчик таким образом, чтобы оптическая кювета очищалась потоком среды, а воздушные пузырьки удалялись естественным образом.

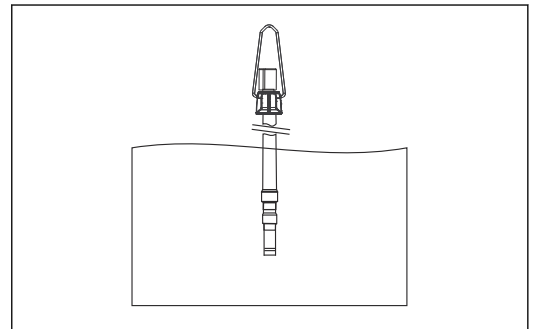
4 Монтажное положение датчика, стрелкой обозначено направление потока

Арматура для сточных вод Flexdip CYA112 и держатель Flexdip CYH112



A0013267

5 Фиксированный монтаж в горизонтальном положении



A0013270

6 Подвешивание в вертикальном положении на цепи

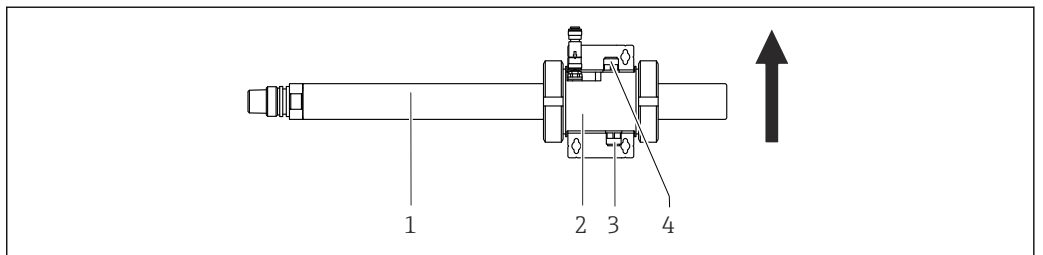
Угол монтажа – 90°.

► Выровняйте датчик таким образом, чтобы оптическая кювета очищалась потоком среды, а воздушные пузырьки удалялись естественным образом.

Угол монтажа – 0°. Испытанная и опробованная компоновка для работы в зонах аэрации.

► Обеспечивайте надлежащую очистку датчика. Наличие налипаний на оптических окнах датчика недопустимо.

Проточная арматура AV01

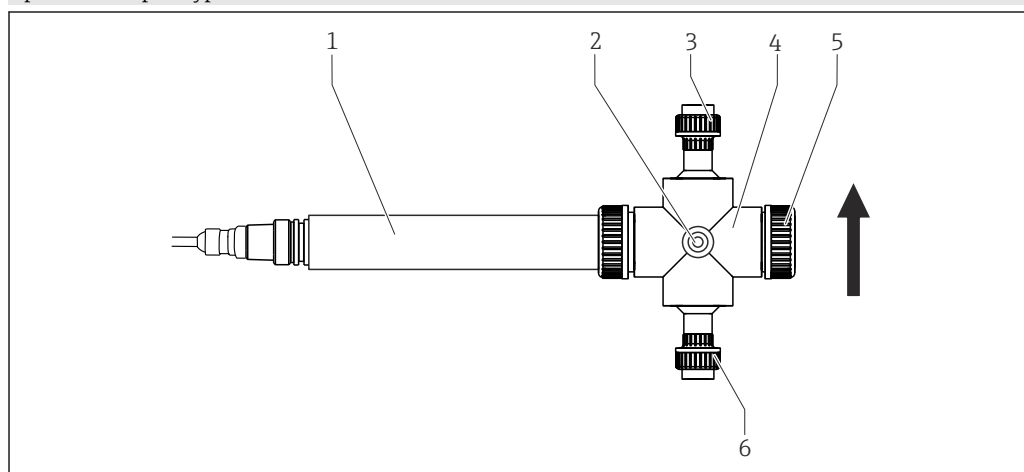


A0055564

7 Монтаж в горизонтальном положении в проточной арматуре CAV01, стрелка указывает направление потока

- 1 Датчик Viomax CAS51D
- 2 Проточная арматура
- 3 Вход технологической среды
- 4 Выход технологической среды

Проточная арматура Flowfit CYA251



A0032901

8 Монтаж в горизонтальном положении в проточной арматуре CYA251, стрелка указывает направление потока

- 1 Датчик Viomax CAS5 1D
- 2 Промывочное соединение
- 3 Выход технологической среды
- 4 Проточная арматура
- 5 Уплотнительная крышка
- 6 Вход технологической среды

Условия окружающей среды

Диапазон температуры окружающей среды	-20 до 60 °C (-4 до 140 °F)
Температура хранения	-20 до 70 °C (-4 до 158 °F)
Степень защиты	IP 68 (1 м (3,3 фут) водного столба, 24 часа, 1 моль/л KCl)

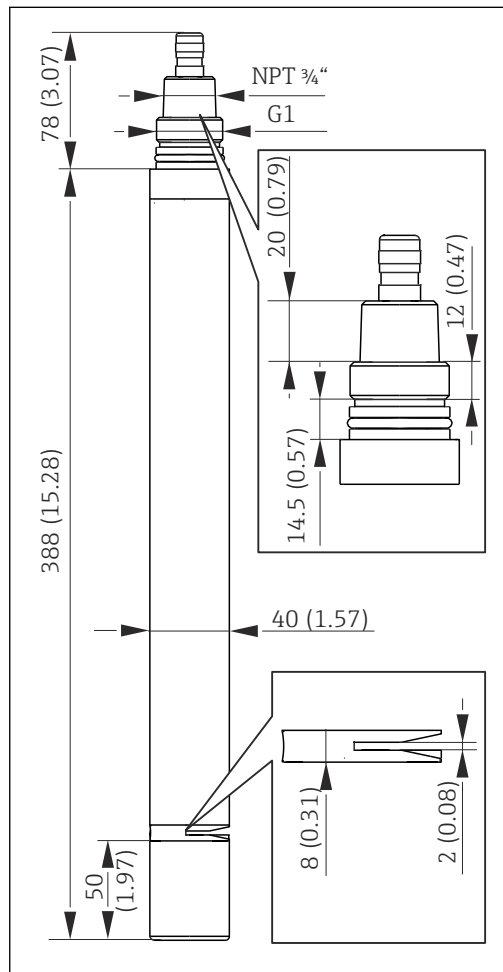
Параметры технологического процесса

Диапазон рабочей температуры	5–50 °C (41–122 °F)
Диапазон рабочего давления	0,5 до 10 бар (7,3 до 145 фунт/кв. дюйм) абс.
Минимальный расход	Минимальный расход не указан. i Для твердых веществ, которые имеют тенденцию к образованию отложений, обеспечьте достаточное перемешивание среды.

Механическая конструкция

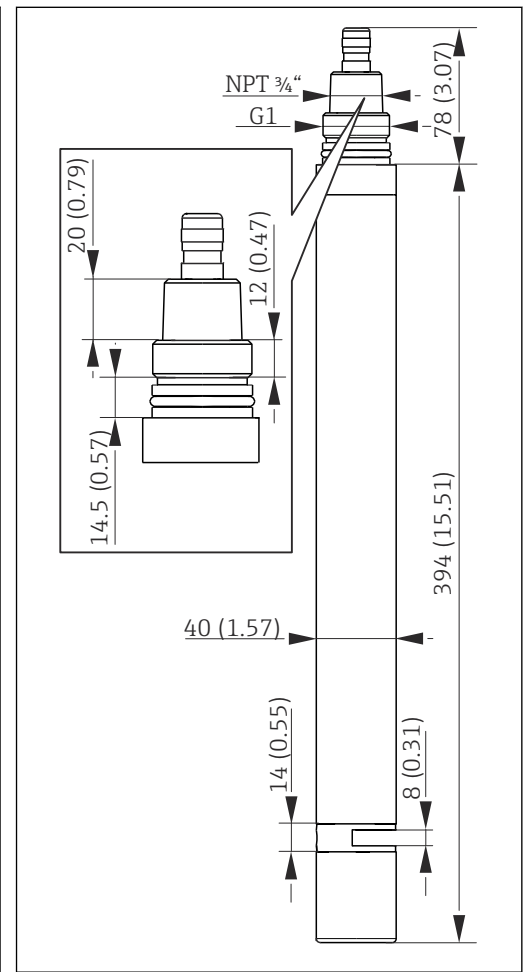
Размеры

Датчик



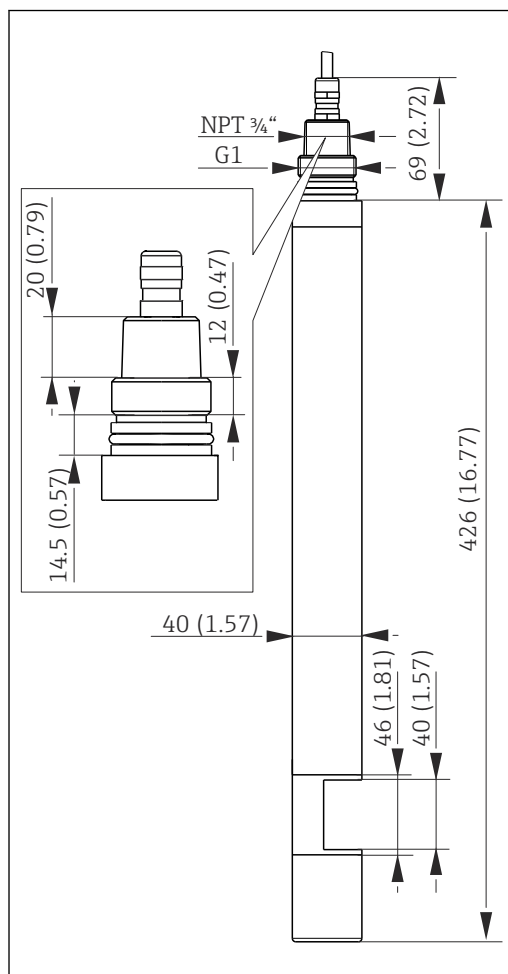
A0013193

9 Размеры датчика с оптической кюветой 2 мм (0,08 дюйм). Единица измерения: мм (дюймы)



A0013208

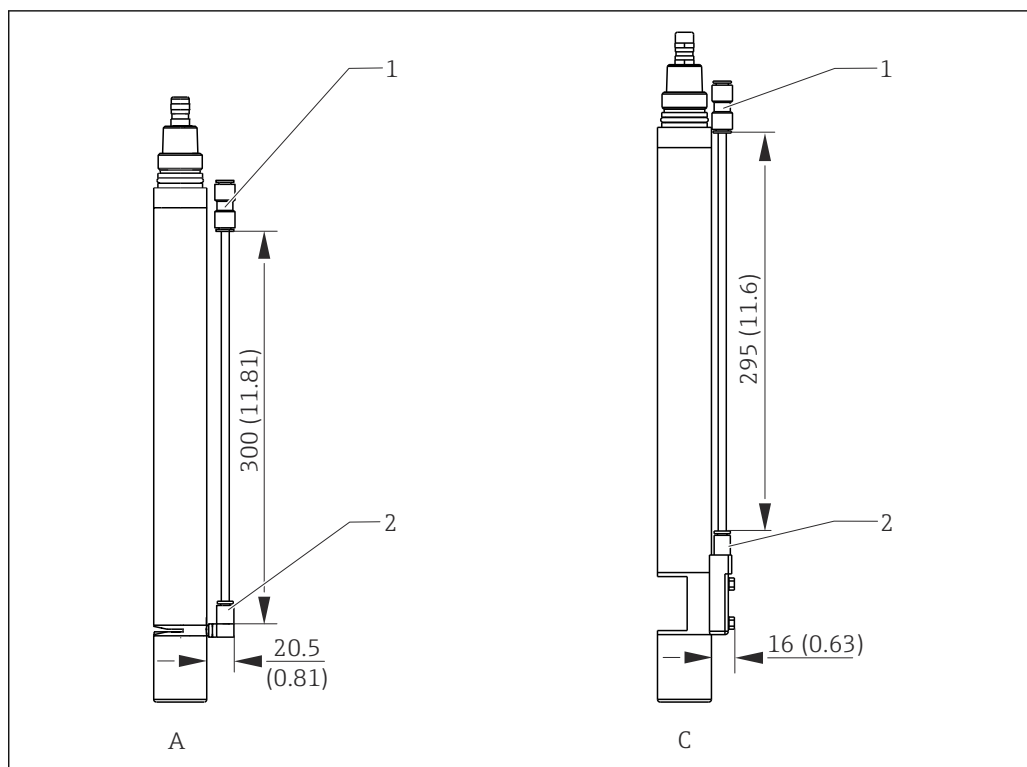
10 Размеры датчика с оптической кюветой 8 мм (0,31 дюйм). Единица измерения: мм (дюймы)



A0031311

11 Размеры датчика с оптической кюветой 40 мм (1,57 дюйм). Единица измерения: мм (дюймы)

Блок очистки



12 Размеры в миллиметрах (дюймах)

1 Переходник 8 мм (0,31 дюйм) со шлангом 300 мм (11,81 дюйм) (только для соединения 8 мм (0,31 дюйм))

2 Соединение 6 мм (0,24 дюйм) или 6,35 мм (0,25 дюйм)

A Датчик (оптическая кювета длиной 2 мм (0,08 дюйм) или 8 мм (0,31 дюйм))

C Датчик коэффициента спектральной абсорбции (оптическая кювета длиной 40 мм (1,57 дюйм))

Масса Прибл. 1,6 кг (3,53 фунт) (без кабеля).

Материалы

Датчик	Нержавеющая сталь 1.4404 (AISI 316 L)
Оптические окна кюветы	Кварцевое стекло
Уплотнительные кольца	EPDM

Технологические соединения

- G1 и NPT 3/4"
- Зажим 2 дюйма (зависит от исполнения датчика)/DIN 32676

Сертификаты и свидетельства

Полученные для прибора сертификаты и свидетельства размещены в разделе www.endress.com на странице с информацией об изделии:

1. Выберите изделие с помощью фильтров и поля поиска.
2. Откройте страницу с информацией об изделии.
3. Откройте вкладку **Downloads** (документация).

Требования регламента Таможенного Союза


Изделие сертифицировано согласно нормам ТР ТС 004/2011 и ТР ТС 020/2011, действующим в Европейской экономической зоне (ЕЕА). Изделие получило знак соответствия ЕАС.

Информация для оформления заказа

Страница с информацией об изделии

www.endress.com/cas51d

Конфигуратор выбранного продукта

1. **Конфигурация:** нажмите эту кнопку на странице с информацией об изделии.
 2. Выберите пункт **Extended selection**.
 - ↳ В отдельном окне откроется средство настройки.
 3. Выполните настройку прибора в соответствии с вашими потребностями, выбрав нужный параметр для каждой функции.
 - ↳ В результате будет создан действительный полный код заказа прибора.
 4. **Акцепт:** добавить изделие с заданными параметрами в корзину.
-  Для многих изделий предусмотрена загрузка чертежей изделия в выбранном исполнении в формате CAD или 2D.
5. **CAD:** открыть эту вкладку.
 - ↳ Откроется окно с чертежами. Вы можете переключаться между несколькими вариантами отображения. Можно загрузить чертежи в заданном формате.

Комплект поставки

Комплект поставки:

- Датчик в заказанном исполнении;
- Руководство по эксплуатации.

Принадлежности

Далее перечислены наиболее важные аксессуары, доступные на момент выпуска настоящей документации.

Перечисленные ниже аксессуары технически совместимы с изделием, указанным в инструкции.

1. Возможны ограничения комбинации продуктов в зависимости от области применения. Убедитесь в соответствии точки измерения условиям применения. За это отвечает оператор измерительного пункта.
2. Обращайте внимание на информацию в инструкциях ко всем продуктам, особенно на технические данные.
3. Для получения информации о не указанных здесь аксессуарах обратитесь в сервисный центр или отдел продаж.

Принадлежности для определенных приборов

Арматуры

Flexdip CYA112

- Погружная арматура для промышленной и муниципальной водоочистки и водоотведения.
- Модульная арматура для датчиков, устанавливаемых в открытых бассейнах, каналах и резервуарах.
- Материал: ПВХ или нержавеющая сталь.
- Конфигуратор изделия на странице изделия: www.endress.com/cya112.



Техническое описание TI00432C

Flowfit CYA251

- Подключение: см. спецификацию
- Материал: НПВХ
- Конфигуратор изделия на странице изделия: www.endress.com/cya251



Техническое описание TI00495C

CAV01

- Проточная арматура
- Материал: POM-C
- Конфигуратор выбранного продукта на странице с информацией об изделии:
www.endress.com/cav01



Техническое описание TI01797C

Держатель

Flexdip CYH112

- Модульный держатель для датчиков и арматуры, устанавливаемых в открытых бассейнах, каналах и резервуарах.
- Для арматуры Flexdip CYA112, предназначенной для промышленной и муниципальной водоочистки и водоотведения.
- Возможно крепление в любых местах: на земле, облицовочном камне, на стене или непосредственно на рейке.
- Исполнение из нержавеющей стали.
- Конфигуратор выбранного продукта на странице прибора: www.endress.com/cyh112.



Техническая информация TI00430C.

Очистка

Чистящие щетки

- Чистящие щетки для очистки оптической кюветы (для оптических кювет всех типоразмеров)
- Код заказа: 71485097

Очистка сжатым воздухом для датчика CAS51D

- Давление: 1,5 до 2 бар (21,8 до 29 фунт/кв. дюйм)
- Оптическая кювета длиной 2 мм (0,08 дюйм) или 8 мм (0,31 дюйм):
 - 6 мм (0,24 дюйм) (со шлангом длиной 300 мм (11,81 дюйм) и адаптером длиной 8 мм (0,31 дюйм))
Код заказа: 71485094
 - 6,35 мм (0,25 дюйм)
Код заказа: 71485096
- Оптическая кювета длиной 40 мм (1,57 дюйм):
 - 6 мм (0,24 дюйм) (со шлангом длиной 300 мм (11,81 дюйм) и адаптером длиной 8 мм (0,31 дюйм))
Код заказа 71126757

Компрессор

- Для очистки сжатым воздухом
- 230 В перем. тока, код заказа: 71072583
- 115 В перем. тока, код заказа: 71194623

Стандартные растворы

Стандартные растворы нитратов, 1 л

- 5 мг/л NO₃-N, номер для заказа: CAУ342-V10C05AAE
- 10 мг/л NO₃-N, номер для заказа: CAУ342-V10C10AAE
- 15 мг/л NO₃-N, номер для заказа: CAУ342-V10C15AAE
- 20 мг/л NO₃-N, номер для заказа: CAУ342-V20C10AAE
- 30 мг/л NO₃-N, номер для заказа: CAУ342-V20C30AAE
- 40 мг/л NO₃-N, номер для заказа: CAУ342-V20C40AAE
- 50 мг/л NO₃-N, номер для заказа: CAУ342-V20C50AAE

Стандартный раствор КНР

CAУ451-V10C01AAE, 1000 мл исходный раствор 5 000 мг/л ТОС



www.addresses.endress.com
