

# Información técnica

## Solicap M

### FTI56

#### Capacitancia

#### Interruptor de nivel puntual para sólidos a granel



#### Aplicación

Para aplicaciones con cargas por tracción muy elevadas de hasta 60 kN (13 488 lbf). Fieldgate y Solicap representan una solución para el aprovisionamiento de material y la optimización logística (control de inventario).

- Conexiones a proceso: bridas y roscas
- Certificados internacionales de protección contra explosiones, SIL

#### Ventajas

- Diseño extraordinariamente robusto para condiciones de proceso muy exigentes
- Ahorro de costes gracias a que la calibración se efectúa con solo pulsar un botón, por lo que la puesta en marcha es fácil y rápida
- Aplicación universal gracias a la amplia gama de certificados y homologaciones
- Protección contra sobretensiones de dos etapas, contra descargas de estática procedentes del silo
- Seguridad aumentada gracias a la monitorización automática permanente del sistema electrónico
- Reducción de los costes de almacenamiento gracias al modelo de cable fácil de acortar (para aislamiento parcial y total)

# Índice de contenidos

<b>Información sobre el documento</b> . . . . .	<b>3</b>	Alturas de la caja con adaptador . . . . .	28
Convenciones usadas en el documento . . . . .	3	Conexiones a proceso y bridas . . . . .	28
<b>Funcionamiento y diseño del sistema</b> . . . . .	<b>4</b>	Sondas de cable FTI56 . . . . .	29
Principio de medición . . . . .	4	Materiales . . . . .	32
Función . . . . .	5	Peso . . . . .	33
Ejemplos de aplicación . . . . .	5	<b>Operabilidad</b> . . . . .	<b>33</b>
Sistema de medición . . . . .	5	Módulo del sistema electrónico CA a 2 hilos FEI51 . . . . .	33
Módulos del sistema electrónico . . . . .	8	Módulo del sistema electrónico CC PNP FEI52 . . . . .	35
Integración en el sistema mediante Fieldgate . . . . .	9	Módulo del sistema electrónico a 3 hilos FEI53 . . . . .	36
<b>Entrada</b> . . . . .	<b>9</b>	Módulo del sistema electrónico CA y CC con salida de relé FEI54 . . . . .	37
Variable medida . . . . .	9	Módulo del sistema electrónico SIL2/SIL3 FEI55 . . . . .	39
Rango de medición . . . . .	9	Módulo del sistema electrónico PFM FEI57S . . . . .	40
Señal de entrada . . . . .	9	Módulo del sistema electrónico NAMUR FEI58 . . . . .	41
Condiciones de medición . . . . .	9	<b>Certificados y homologaciones</b> . . . . .	<b>43</b>
Longitud de sonda mínima para productos no conductores < 1 µS/cm . . . . .	10	<b>Información para cursar pedidos</b> . . . . .	<b>44</b>
<b>Salida</b> . . . . .	<b>10</b>	<b>Accesorios</b> . . . . .	<b>45</b>
Comportamiento de conmutación . . . . .	10	Cubierta protectora . . . . .	45
Comportamiento de encendido . . . . .	10	Juego de juntas para caja de acero inoxidable . . . . .	45
Modo alarma . . . . .	11	Protección contra sobretensiones . . . . .	45
Retardo de conmutación . . . . .	11	Información técnica . . . . .	45
Aislamiento galvánico . . . . .	11	<b>Documentación</b> . . . . .	<b>45</b>
<b>Alimentación</b> . . . . .	<b>11</b>	Función del documento . . . . .	45
Conexión eléctrica . . . . .	11		
Conector . . . . .	11		
Entrada de cable . . . . .	12		
<b>Características de funcionamiento</b> . . . . .	<b>12</b>		
Condiciones de funcionamiento de referencia . . . . .	12		
Punto de conmutación . . . . .	12		
Efecto de la temperatura ambiente . . . . .	12		
<b>Instalación</b> . . . . .	<b>13</b>		
Requisitos de montaje . . . . .	13		
<b>Entorno</b> . . . . .	<b>21</b>		
Rango de temperatura ambiente . . . . .	21		
Temperatura de almacenamiento . . . . .	21		
Clase climática . . . . .	21		
Resistencia a vibraciones . . . . .	21		
Limpieza . . . . .	21		
Compatibilidad electromagnética (EMC) . . . . .	21		
Resistencia a sacudidas . . . . .	21		
Grado de protección . . . . .	21		
<b>Proceso</b> . . . . .	<b>22</b>		
Rango de temperatura del proceso . . . . .	22		
Presión de proceso y deriva de temperatura . . . . .	23		
Deriva de temperatura, caja separada . . . . .	24		
<b>Estructura mecánica</b> . . . . .	<b>25</b>		
Caja . . . . .	25		

## Información sobre el documento

### Convenciones usadas en el documento

#### Símbolos de seguridad

##### PELIGRO

Este símbolo le advierte de una situación peligrosa. Si no se evita dicha situación, pueden producirse lesiones graves o mortales.

##### ADVERTENCIA

Este símbolo le advierte de una situación peligrosa. Si usted no evita la situación peligrosa, ello podrá causar la muerte o graves lesiones.

##### ATENCIÓN

Este símbolo le advierte de una situación peligrosa. No evitar dicha situación puede implicar lesiones menores o de gravedad media.

##### AVISO

Este símbolo señala información sobre procedimientos y otros hechos importantes que no están asociados con riesgos de lesiones.

#### Símbolos eléctricos



Corriente alterna



Corriente continua y corriente alterna



Corriente continua



Conexión a tierra

Borne de tierra que, por lo que se refiere al operador, está conectado con tierra mediante un sistema de puesta a tierra.

#### Tierra de protección (PE)

Bornes de tierra que se deben conectar a tierra antes de establecer cualquier otra conexión.

Los bornes de tierra están situados tanto en el interior como en el exterior del equipo:

- Borne de tierra interior: conecta la tierra de protección a la red principal.
- Borne de tierra exterior: conecta el equipo al sistema de puesta a tierra de la planta.

#### Símbolos de herramientas



Destornillador Phillips



Destornillador de hoja plana



Destornillador torx



Llave Allen



Llave fija

#### Símbolos para ciertos tipos de información y gráficos

##### Admisible

Procedimientos, procesos o acciones que están permitidos

##### Preferidos

Procedimientos, procesos o acciones que son preferibles

##### Prohibido

Procedimientos, procesos o acciones que no están permitidos

##### Consejo

Indica información adicional



Referencia a documentación



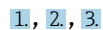
Referencia a páginas



Referencia a gráficos



Nota o paso individual que se debe respetar



Serie de pasos



Resultado de un paso



Ayuda en caso de posibles problemas



Inspección visual



Configuración mediante software de configuración



Parámetros protegidos contra escritura

1, 2, 3, ...

Número del elemento

A, B, C, ...

Vistas



**Zona con peligro de explosión**

Indica la zona con peligro de explosión



**Zona segura (zona sin peligro de explosión)**

Indica la zona sin peligro de explosión



**Instrucciones de seguridad**

Observe las instrucciones de seguridad incluidas en los manuales de instrucciones correspondientes



**Resistencia de los cables de conexión a la temperatura**

Especifica el valor mínimo de temperatura al que son resistentes los cables de conexión

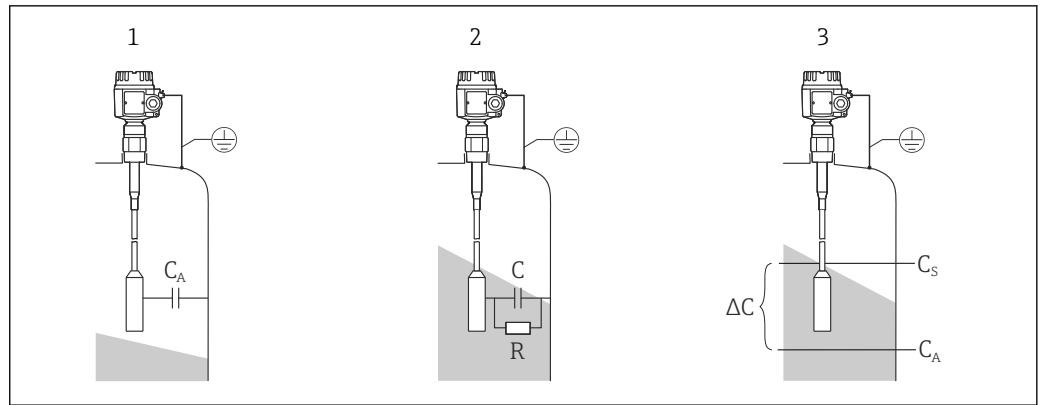
## Funcionamiento y diseño del sistema

### Principio de medición

El principio de la detección de nivel puntual por capacitancia se basa en el cambio que experimenta la capacitancia de un condensador cuando los sólidos a granel cubren la sonda. La sonda y la pared del contenedor (material conductor) forman un condensador eléctrico. Cuando la sonda está en el aire (1), se mide una determinada capacitancia inicial de valor reducido. Cuando el contenedor se está llenando, la capacitancia del condensador aumenta a medida que se va cubriendo la sonda (2), (3). El interruptor de nivel puntual conmuta cuando se alcanza la capacitancia  $C_S$  especificada durante la calibración. Además, una sonda con una cierta longitud inactiva asegura que se eviten los efectos que provoca la formación de adherencias de producto o condensación cerca de la conexión a proceso. Una sonda con compensación activa de la formación de deposiciones compensa los efectos de la presencia de adherencias en la sonda en la zona de la conexión a proceso.



En el caso de los contenedores fabricados con materiales no conductivos, se usa como contraelectrodo un tubo de puesta a tierra.



A0043988

1 Principio de medición de la detección de nivel puntual por capacitancia

- 1 Sonda en el aire
- 2 Sonda cubierta por el sólido
- 3 Sonda cubierta por el sólido (modo de conmutación)
- R Conductividad del sólido
- C Capacitancia del sólido
- $C_A$  Capacitancia inicial cuando la sonda no está cubierta
- $C_S$  Capacitancia de conmutación
- $\Delta C$  Variación de la capacitancia

### Función

El módulo del sistema electrónico seleccionado para la sonda determina el cambio de capacitancia según cuán cubierta esté la sonda y permite así una conmutación de precisión en el nivel puntual calibrado.

### Ejemplos de aplicación

La sonda está destinada a todos los sólidos a granel cuya constante dieléctrica relativa  $\epsilon_r$  sea  $\geq 2,5$ , p. ej.:

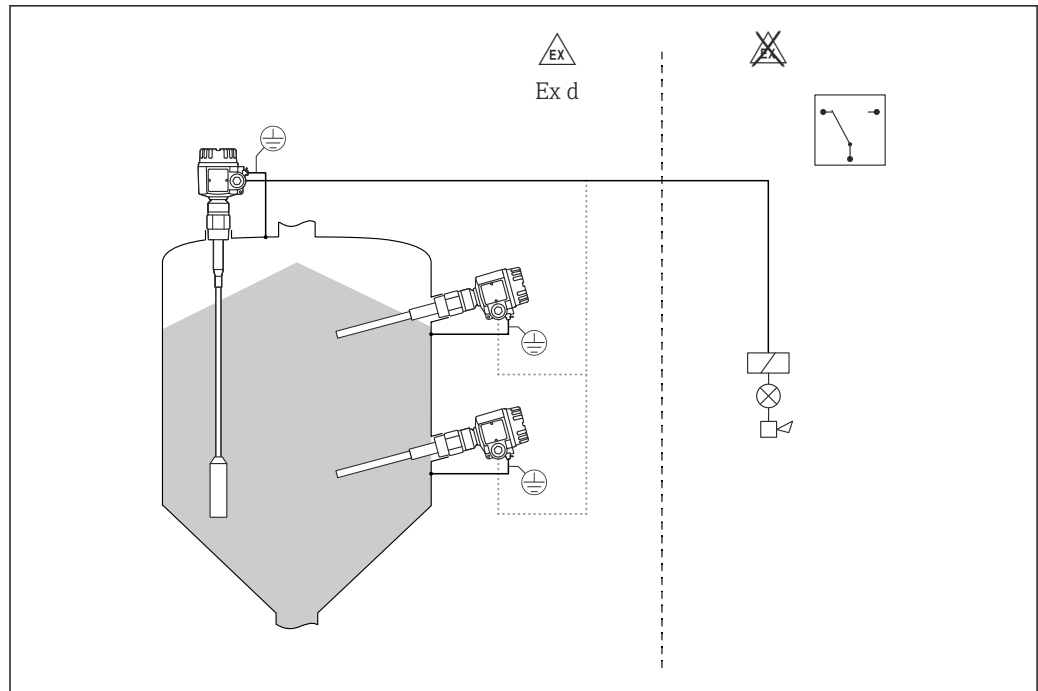
- arena
- agregado de vidrio
- grava
- arena para moldeo
- cal
- mena machacada
- yeso
- virutas de aluminio
- cemento
- grano
- piedra pómez
- harina
- dolomía
- remolacha azucarera
- caolín
- forraje y sólidos a granel similares

### Sistema de medición

El tipo del sistema de medición depende del módulo del sistema electrónico seleccionado.

#### Detector de nivel

El sistema de medición completo se compone del interruptor de nivel puntual Solicap M FTI56 y un módulo del sistema electrónico FEI51, FEI52 o FEI54.



A0043989

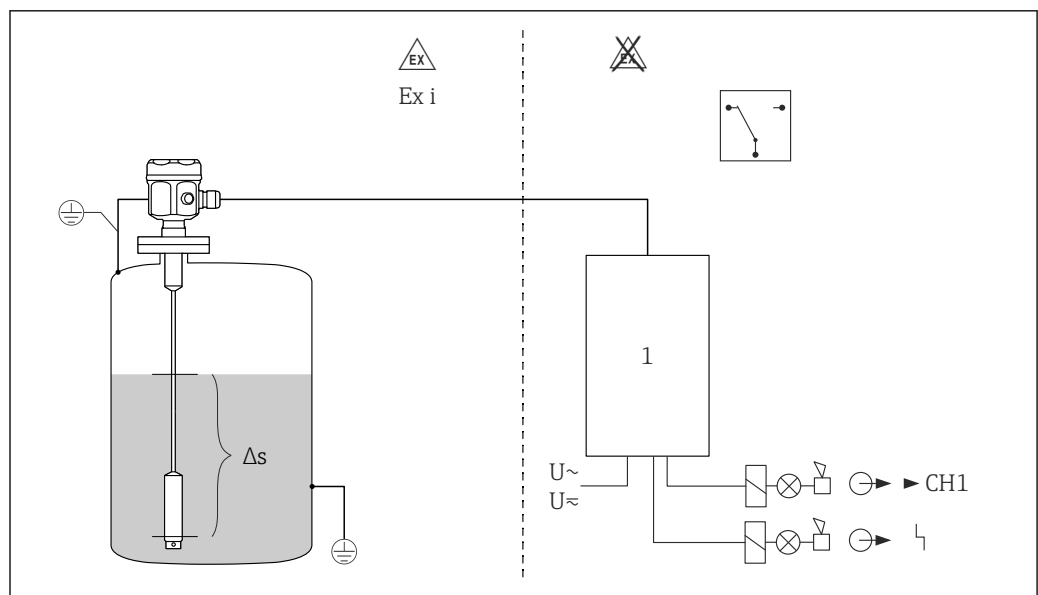
2 Sondas como interruptor de nivel puntual

### Interruptor de nivel puntual y unidad de conmutación separada

El Solicap M FTI56 se puede usar como sensor para la unidad de conmutación separada.

El sistema de medición completo consta de:

- el interruptor de nivel puntual Solicap M FTI56
- un módulo del sistema electrónico:
  - FEI53: áreas no Ex
  - FEI57S: áreas Ex-i
  - FEI58: áreas Ex-i
- una fuente de alimentación del transmisor, p. ej., FTC325, FTL325N



A0043993

3 Sonda como unidad de conmutación separada

1 Una fuente de alimentación del transmisor

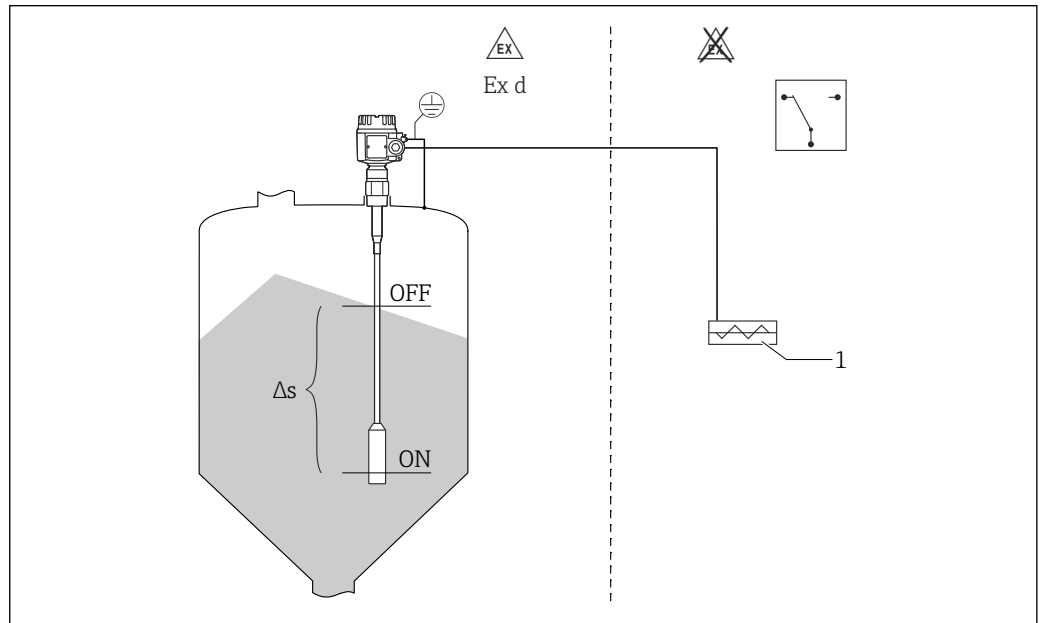
$\Delta s$  Control a dos puntos

### Control a dos puntos (función $\Delta s$ )

 Use las sondas aisladas parcialmente solo en combinación con sólidos a granel no conductivos.

El sistema de medición completo consta de: El equipo, incluido el módulo del sistema electrónico FE51, FEI52 o FEI54.

El interruptor de nivel puntual también se puede usar para controlar un transportador de tornillo en que los valores de conexión y desconexión son definibles a voluntad.

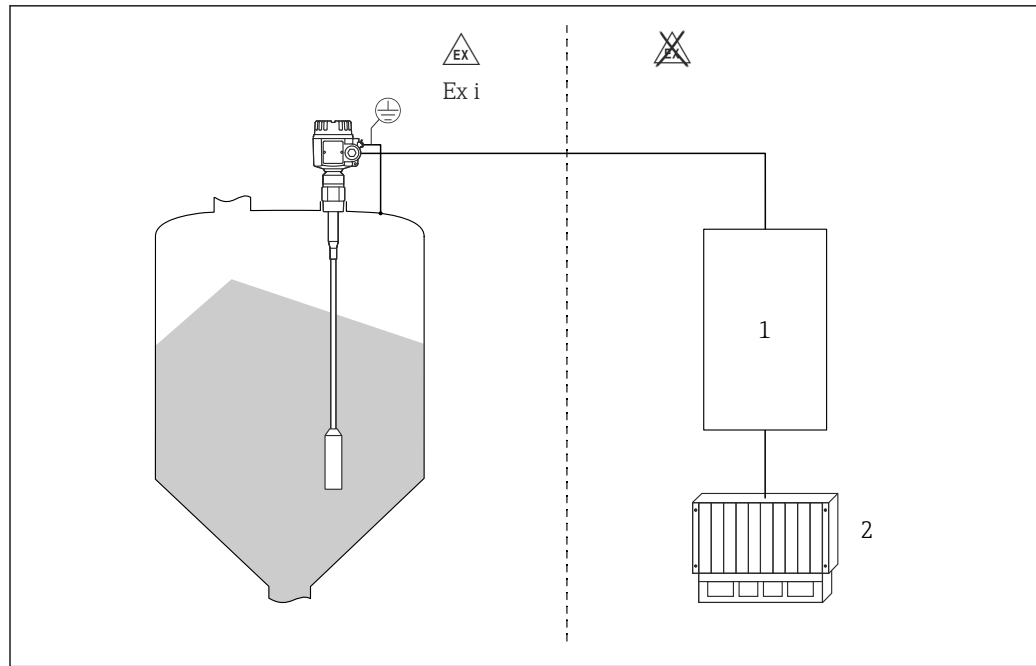


$\Delta s$  Control a dos puntos  
1 Transportador de tornillo

### Interruptor de nivel puntual de 8 mA o 16 mA

El sistema de medición completo consta de:

- el interruptor de nivel puntual Solicap M FTI56
- el módulo del sistema electrónico FEI55
- una fuente de alimentación del transmisor, p. ej., RMA42



A0043995

4 Sonda alimentada por fuente de alimentación externa

1 Fuente de alimentación del transmisor

2 PLC

#### Módulos del sistema electrónico

##### FEI51

Conexión CA a dos hilos

- Carga conmutada directamente hacia el circuito de alimentación a través del tiristor
- Ajuste del nivel puntual directamente en el interruptor de nivel puntual

##### FEI52

Versión de corriente continua a 3 hilos

- Conmuta la carga a través del transistor (PNP) y conexión separada de tensión de alimentación
- Ajuste del nivel puntual directamente en el interruptor de nivel puntual

##### FEI53

Versión de corriente continua a 3 hilos con salida de señal de 3 ... 12 V

- Para unidad de conmutación separada, Nivotester FTC325 3-WIRE
- Ajuste del nivel puntual directamente en la unidad de conmutación

##### FEI54

Versión de corriente universal con salida de relé

- Conmuta las cargas a través de 2 contactos conmutables flotantes (DPDT)
- Ajuste del nivel puntual directamente en el interruptor de nivel puntual

##### FEI55

Transmisión de la señal de 8 mA o 16 mA en cable a dos hilos

- Homologación SIL2 para el hardware
- Homologación SIL3 para el software
- Para unidad de conmutación separada, p. ej., RMA42
- Ajuste del nivel puntual directamente en el interruptor de nivel puntual

##### FEI57S

Transmisión de señal PFM (los pulsos de corriente se superponen a la corriente de alimentación)

- Para unidad de conmutación separada con transmisión de señal PFM, p. ej., Nivotester FTC325 PFM
- Autocomprobación desde la unidad de conmutación sin que cambien los niveles
- Ajuste del nivel puntual directamente en el interruptor de nivel puntual
- Comprobación cíclica desde la unidad de conmutación



**FEI58 (NAMUR)**

Transmisión de señal flanco H-L de 2,2 ... 3,5 o de 0,6 ... 1,0 mA según IEC 60947-5-6 en cable a dos hilos

- Para una unidad de conmutación separada, p. ej., Nivotester FTL325N
- Ajuste del nivel puntual directamente en el interruptor de nivel puntual
- Pulse el botón del módulo del sistema electrónico para comprobar los cables de conexión y los esclavos

**Integración en el sistema mediante Fieldgate****Inventario gestionado por el proveedor**

La interrogación remota de los niveles de un depósito o silo a través de Fieldgate permite a los proveedores de materias primas reunir información sobre los niveles de inventario actual de sus clientes habituales en cualquier momento y, p. ej., tenerlos en cuenta para su propia planificación de la producción. El Fieldgate monitoriza los niveles puntuales configurados y activa el siguiente pedido de manera automática en cuanto es necesario. A este respecto, el abanico de posibilidades va desde la simple solicitud por correo electrónico hasta el procesamiento totalmente automático de los pedidos mediante la integración de datos XML en los sistemas de planificación de ambas partes.

**Mantenimiento remoto de sistemas de medición**

El Fieldgate no solo transmite los valores medidos actuales, sino que también alerta al personal de guardia responsable por correo electrónico o SMS, según se requiera. El Fieldgate transmite la información con transparencia. De este modo, todas las opciones del software de configuración en cuestión están disponibles de manera remota. Mediante el uso del diagnóstico remoto y la configuración remota, algunas operaciones de servicio en planta se pueden evitar y todas las demás se pueden, cuando menos, planificar y preparar mejor.

## Entrada

**Variable medida**

Medición del cambio de la capacitancia entre la sonda y la pared del depósito, que depende del nivel de los sólidos a granel.

**Rango de medición****Frecuencia de medición**

500 kHz

**Span**

- $\Delta C = 5 \dots 1\,600$  pF
- FEI58  
 $\Delta C = 5 \dots 500$  pF

**Capacitancia final**

$C_E =$  máximo 1 600 pF

**Capacitancia inicial ajustable**

- rango 1: ajuste de fábrica  
 $C_A = 5 \dots 500$  pF
- rango 2. no disponible con FEI58  
 $C_A = 5 \dots 1\,600$  pF

**Señal de entrada**

Sonda cubierta -> alta capacitancia

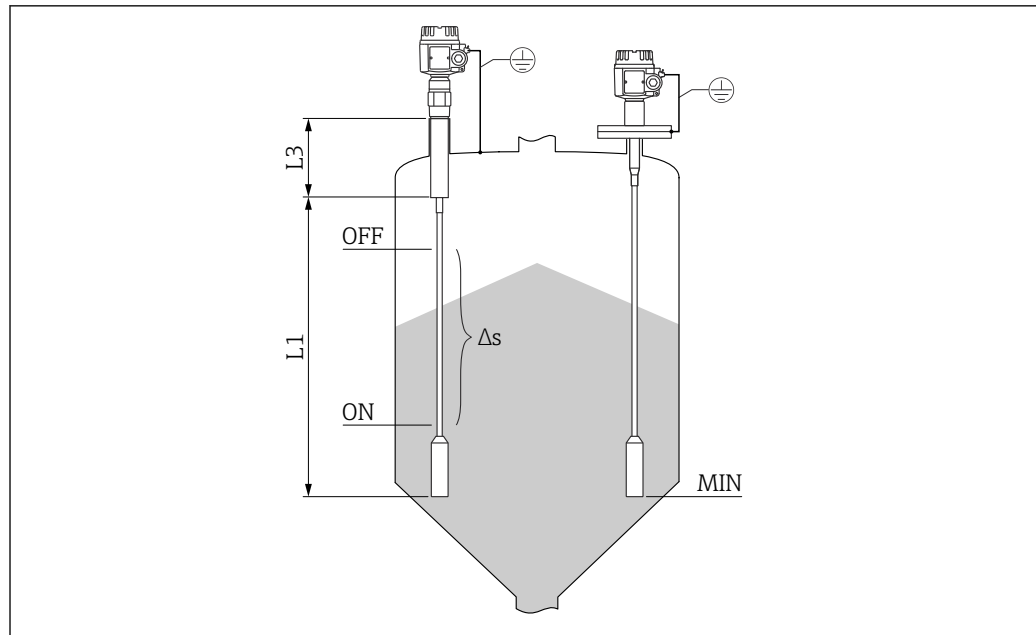
Sonda no cubierta -> baja capacitancia

**Condiciones de medición**

En caso de instalación en una tubuladura, utilice la longitud inactiva (L3). Las sondas se pueden usar para controlar un transportador de tornillo (modo  $\Delta s$ ). Los valores de conexión y desconexión se determinan mediante la calibración de vacío y de lleno. Las sondas aisladas parcialmente solo son adecuadas para sólidos a granel no conductivos.

- Constante dieléctrica > 10: rango de medición hasta 4 m (13 ft)
- $5 <$  constante dieléctrica < 10: rango de medición hasta 12 m (39 ft)
- $2 <$  constante dieléctrica < 5: rango de medición hasta 20 m (66 ft)

El cambio mínimo de capacitancia para la detección de nivel puntual debe ser  $\geq 5$  pF.



A0043997

### 5 Condiciones de medición

- L1 Longitud activa
- L3 Longitud inactiva
- $\Delta s$  Control a dos puntos
- MIN Nivel de medición mínimo

### Longitud de sonda mínima para productos no conductores < 1 $\mu S/cm$

La longitud de sonda mínima se puede calcular usando la fórmula siguiente:

$$l_{\min} = \frac{\Delta C_{\min}}{C_s \cdot (\epsilon_r - 1)}$$

A0040204

$l_{\min}$	Longitud mínima de la sonda
$\Delta C_{\min}$	5 pF
$C_s$	Capacitancia de la sonda en el aire
$\epsilon_r$	constante dieléctrica relativa, p. ej., para grano desecado = 3,0

## Salida

### Comportamiento de conmutación

Binario o funcionamiento  $\Delta s$ .



El control de bomba no resulta posible con FEI58.

### Comportamiento de encendido

Cuando la fuente de alimentación está conectada, el estado de conmutación de las salidas corresponde al de señal en alarma.

El estado correcto del interruptor se alcanza tras 3 s como máximo.

<b>Modo alarma</b>	<p>La seguridad de mínimo y de máximo por corriente de reposo se puede conmutar en el módulo del sistema electrónico <sup>1)</sup>.</p> <p><b>MÍN</b> Seguridad de mínimo: La salida conmuta de manera orientada a la seguridad cuando la sonda está descubierta <sup>2)</sup> (señal en alarma).</p> <p><b>MÁX</b> Seguridad de máximo: La salida conmuta de manera orientada a la seguridad cuando la sonda está cubierta <sup>3)</sup> (señal en alarma).</p>
<b>Retardo de conmutación</b>	<p><b>FEI51, FEI52, FEI54, FEI55</b> Se puede ajustar de manera incremental en el módulo del sistema electrónico: 0,3 ... 10 s.</p> <p><b>FEI53, FEI57S</b> Depende del Nivotester (transmisor) conectado: FTC325.</p> <p><b>FEI58</b> Se puede ajustar alternativamente en el módulo del sistema electrónico: 1 s o 5 s</p>
<b>Aislamiento galvánico</b>	<p><b>FEI51 y FEI52</b> entre la sonda y la alimentación</p> <p><b>FEI54</b> entre la sonda, la alimentación y la carga</p> <p><b>FEI53, FEI55, FEI57S y FEI58</b> véase el equipo de conmutación conectado <sup>4)</sup></p>

## Alimentación

<b>Conexión eléctrica</b>	<p>Dependiendo de la protección contra explosiones, el compartimento de conexiones está disponible en las variantes siguientes:</p> <p><b>Protección estándar, protección Ex ia</b></p> <ul style="list-style-type: none"> <li>■ Caja de poliéster F16</li> <li>■ Caja de acero inoxidable F15</li> <li>■ Caja de aluminio F17</li> <li>■ Caja de aluminio F13 con junta de proceso estanca al gas</li> <li>■ Caja de acero inoxidable F27 con junta de proceso estanca al gas</li> <li>■ caja de aluminio T13 con un compartimento de conexiones separado</li> </ul> <p><b>Protección Ex d, junta de proceso estanca al gas</b></p> <ul style="list-style-type: none"> <li>■ Caja de aluminio F13 con junta de proceso estanca al gas</li> <li>■ Caja de acero inoxidable F27 con junta de proceso estanca al gas</li> <li>■ caja de aluminio T13 con un compartimento de conexiones separado</li> </ul>
<b>Conector</b>	<p>En el caso de la versión con un conector M12, no hace falta abrir la caja para conectar la línea de señal.</p>

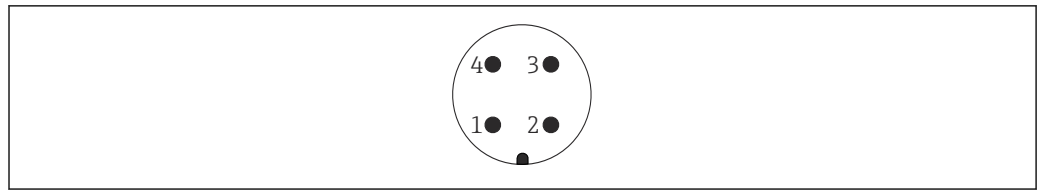
1) En el caso de FEI53 y FEI57S, solo en el Nivotester asociado: FTC325.

2) P. ej., para la protección de bombas contra el funcionamiento en vacío y para la protección de la bomba.

3) P. ej., para el uso con protección contra sobrellenado.

4) Aislamiento galvánico funcional en el módulo del sistema electrónico.

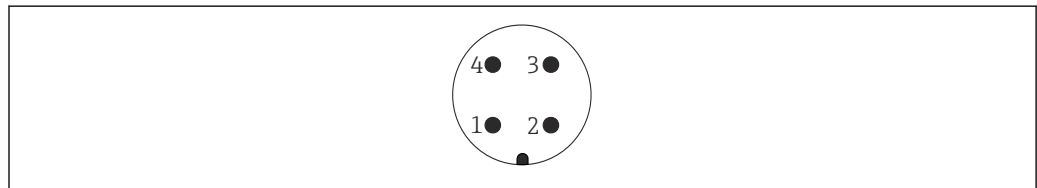
### Asignación de pines para el conector M12



A0011175

#### 6 Conector M12 con módulo del sistema electrónico a 2 hilos FEI55, FEI57, FEI58, FEI57C

- 1 Potencial positivo
- 2 No se usa
- 3 Potencial negativo
- 4 Tierra



A0011175

#### 7 Conector M12 con módulo del sistema electrónico a 3 hilos FEI52, FEI53

- 1 Potencial positivo
- 2 No se usa
- 3 Potencial negativo
- 4 Carga/señal externa

### Entrada de cable

#### Prensaestopas

M20x1.5 para entrada de cable exclusivamente Ex d M20  
 Dos prensaestopas están incluidos en el alcance del suministro.

#### Entrada de cable

- G<sup>1</sup>/<sub>2</sub>
- NPT<sup>1</sup>/<sub>2</sub>
- NPT<sup>3</sup>/<sub>4</sub>
- Rosca M20

## Características de funcionamiento

### Condiciones de funcionamiento de referencia

Temperatura: 20 °C (68 °F) ±5 °C (±8 °F)  
 Presión: 1 013 mbar (407 inH<sub>2</sub>O) abs. ±20 mbar (±8,03 inH<sub>2</sub>O)  
 Humedad: 65 % ±20 %  
 Producto: agua de la red de suministro (conductividad 180 µS/cm)

### Punto de conmutación

Incertidumbre según DIN 61298-2: máx. ±0,3 %  
 No repetibilidad (reproducibilidad) según DIN 61298-2: máx. ±0,1 %

### Efecto de la temperatura ambiente

#### Módulo del sistema electrónico

< 0,06 % por cada 10 K relativo al valor del fondo de escala

#### Caja separada

cambio de capacitancia del cable de conexión por cada metro 0,15 pF por cada 10 K

## Instalación

---

### Requisitos de montaje

### Observaciones generales y precauciones

#### AVISO

#### Llenado del silo.

- ▶ La corriente de llenado no se debe dirigir hacia la sonda.

#### AVISO

#### Ángulo del flujo de material.

- ▶ Para determinar el lugar de montaje y la longitud de la sonda, preste atención al ángulo esperado del flujo de material y del embudo de salida.

#### AVISO

#### Distancia entre sondas.

- ▶ Se debe cumplir una distancia mínima entre las sondas de 500 mm (19,7 in).

#### AVISO

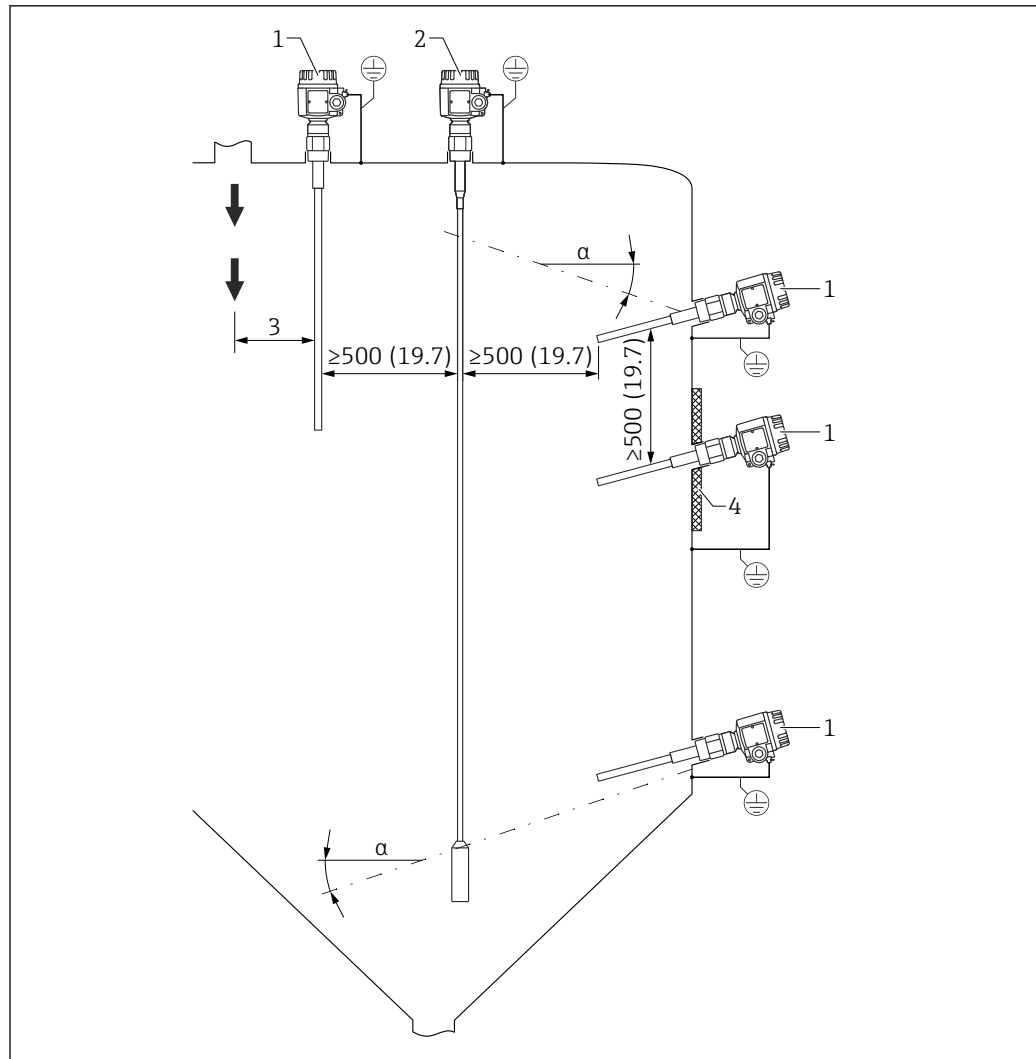
#### Acoplamiento roscado para el montaje.

- ▶ El acoplamiento roscado debe ser lo más corto posible. Si el acoplamiento roscado es largo, se pueden producir condensaciones o acumularse residuos de producto e interferir en el funcionamiento correcto de la sonda.

#### AVISO

#### Aislamiento contra el calor

- ▶ Aíse la pared externa del silo para evitar que se supere la temperatura admisible de la caja del Solicap M.
- ▶ Aíse la pared del silo para evitar condensaciones y reducir las adherencias en la zona del acoplamiento roscado.



8 Ejemplos de montaje. Unidad de medida mm (in)

- $\alpha$  Ángulo de la pendiente  
 1 FTI55  
 2 FTI56  
 3 Distancia desde el punto de carga  
 4 Aislamiento contra el calor

### Montaje del sensor

#### AVISO

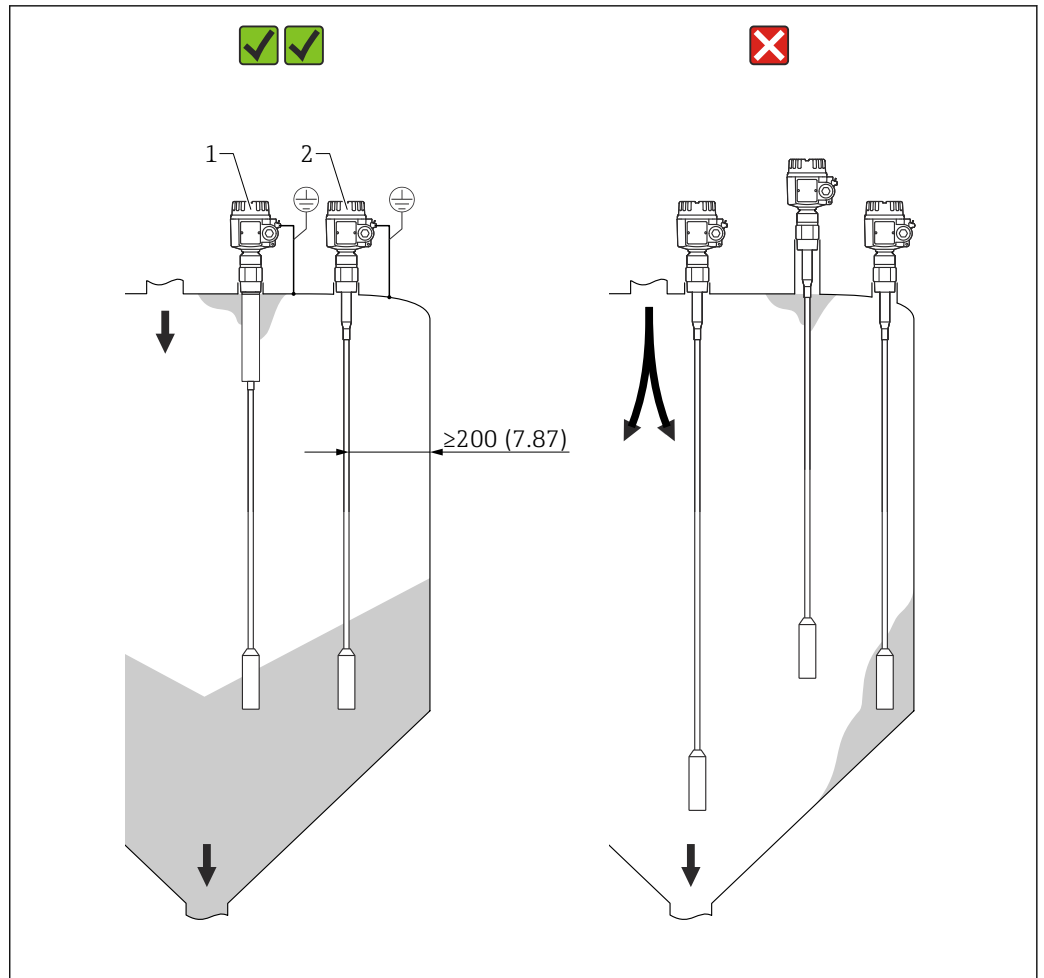
Montar el cable de la sonda en el área de la cortina de carga puede provocar que el equipo no funcione correctamente.

- Monte la sonda de forma que quede alejada de la cortina de carga.

#### AVISO

El cable de la sonda no puede tocar la pared del contenedor de metal.

- Compruebe que el cable de la sonda esté aislado de la pared del contenedor de metal.



9 Ejemplos de montaje. Unidad de medida mm (in)

- 1 FTI56 con longitud inactiva en caso de condensaciones y adherencias de material
- 2 Distancia correcta desde la pared del silo, la entrada de material y la salida de material

#### Techo del silo

Asegúrese de que el techo del silo cuente con una estructura de estabilidad suficiente. Se pueden producir fuerzas de tensión elevadas cuando se extrae material, especialmente en caso de sólidos a granel pesados y pulverulentos que tengan tendencia a formar adherencias.

#### Sólidos a granel de grano grueso

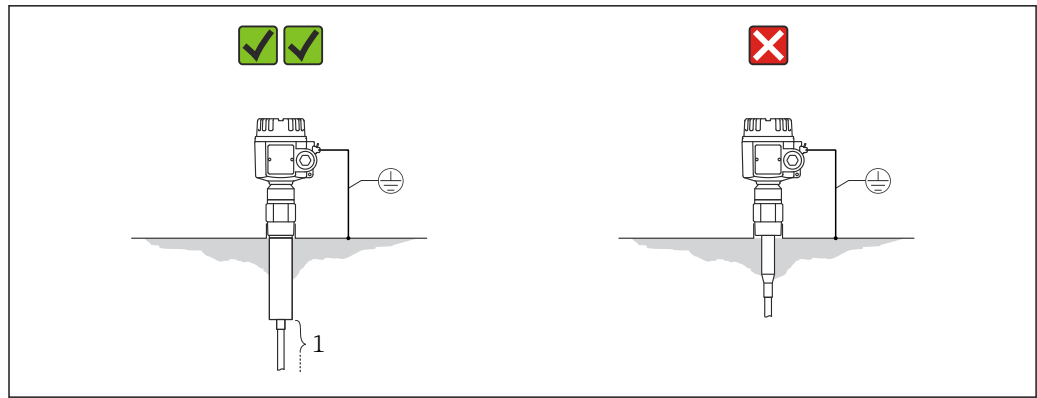
El uso de un Solicap M FTI56 en silos que contengan sólidos a granel de grano extraordinariamente grueso o que presenten una abrasividad extrema solo es recomendable para la detección de máximo.

#### Distancia entre las sondas de cable

Para descartar interferencias mutuas entre las sondas, se debe mantener una distancia mínima de 0,5 m entre las sondas de cable. Esta medida también es aplicable si se instalan varias unidades Solicap M en silos adyacentes cuyas paredes no sean conductoras.

#### Instalación en caso de condensaciones

Use el Solicap M con longitud inactiva. La longitud inactiva evita que se acumule humedad y que se formen adherencias entre la parte activa de la sonda y el techo del silo.



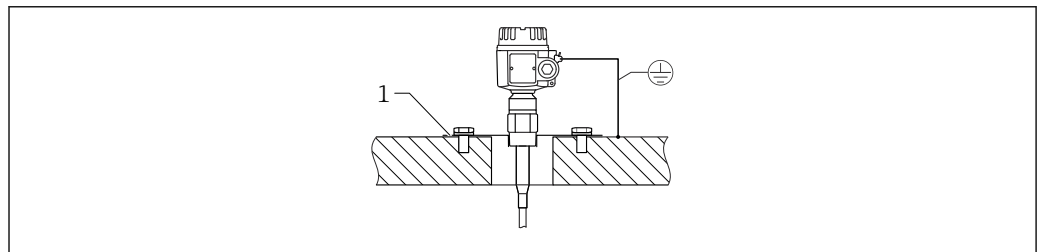
A0044005

10 Silo con paredes conductoras de la electricidad

1 Parte activa de la sonda

El acoplamiento roscado se debe proyectar hacia el interior del silo para reducir los efectos de las condensaciones y de las adherencias. La longitud máxima de la rosca es 25 mm (0,98 in).

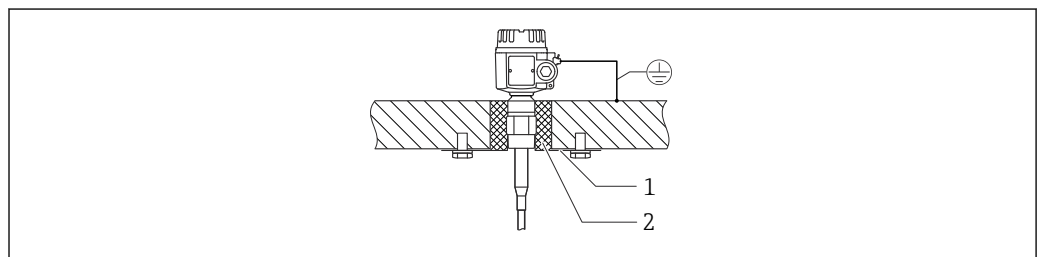
El aislamiento contra el calor reduce las condensaciones, y por consiguiente las adherencias, sobre la placa de acero.



A0044006

11 Montaje en la pared del silo de hormigón

1 Placa de acero conectada al acero de refuerzo



A0044007

12 Montaje en la pared del silo de hormigón en caso de condensaciones

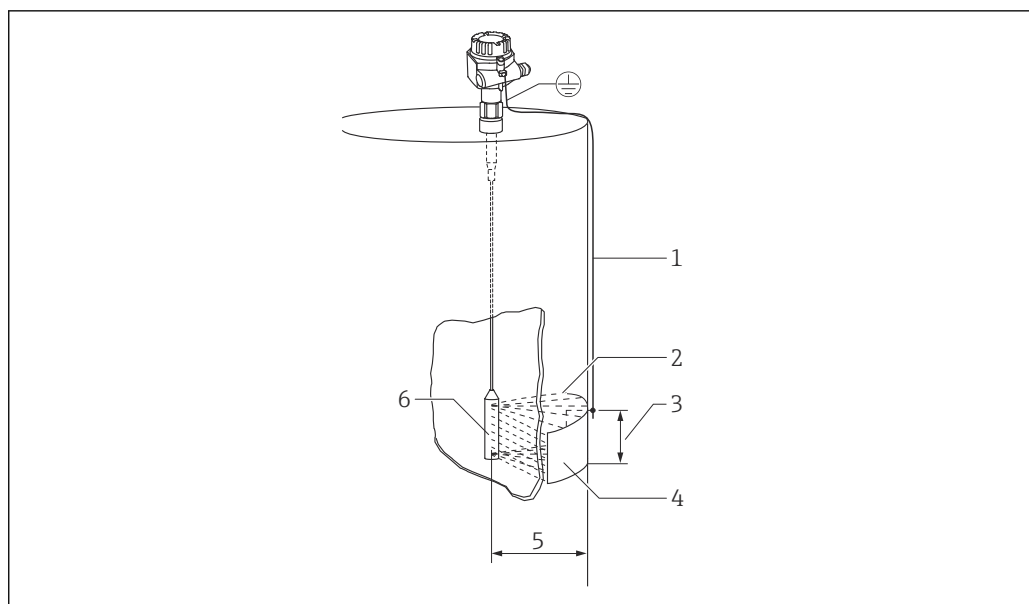
1 Placa de acero

2 Aislamiento contra el calor

#### Instalación en depósitos de plástico

Si la instalación se efectúa en un silo hecho de plástico, se debe montar un contraelectrodo en el exterior del silo a la misma altura que el contrapeso tensor. La longitud del borde del contraelectrodo de metal debería ser aproximadamente igual a la distancia entre el contrapeso tensor y la pared del silo.



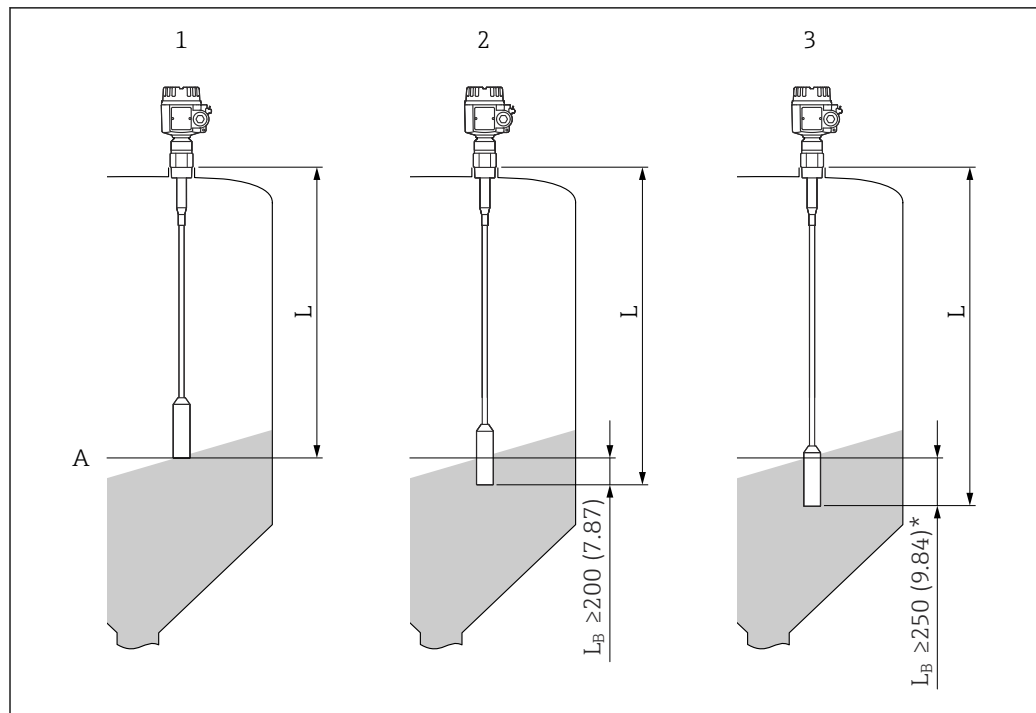


A0044009

13 Montaje de la sonda en depósitos de plástico

- 1 Conexión a tierra
- 2 Campo eléctrico HF
- 3 Área de la superficie, p. ej., 1 m<sup>2</sup> (10,7 ft<sup>2</sup>)
- 4 Contraelectrodo de metal
- 5 Distancia de 1 m (3,3 ft)
- 6 Contrapeso tensor

## Rango de longitudes del sensor



A0044010

14 Longitud del cable respecto al material. Unidad de medida mm (in)

A Nivel

$L_B$  Longitud cubierta

1 Longitud del cable ( $L$ ) para sólidos a granel conductores eléctricos, p. ej., carbón

2 Longitud del cable ( $L$ ) para sólidos a granel con una constante dieléctrica elevada, p. ej., sal gema

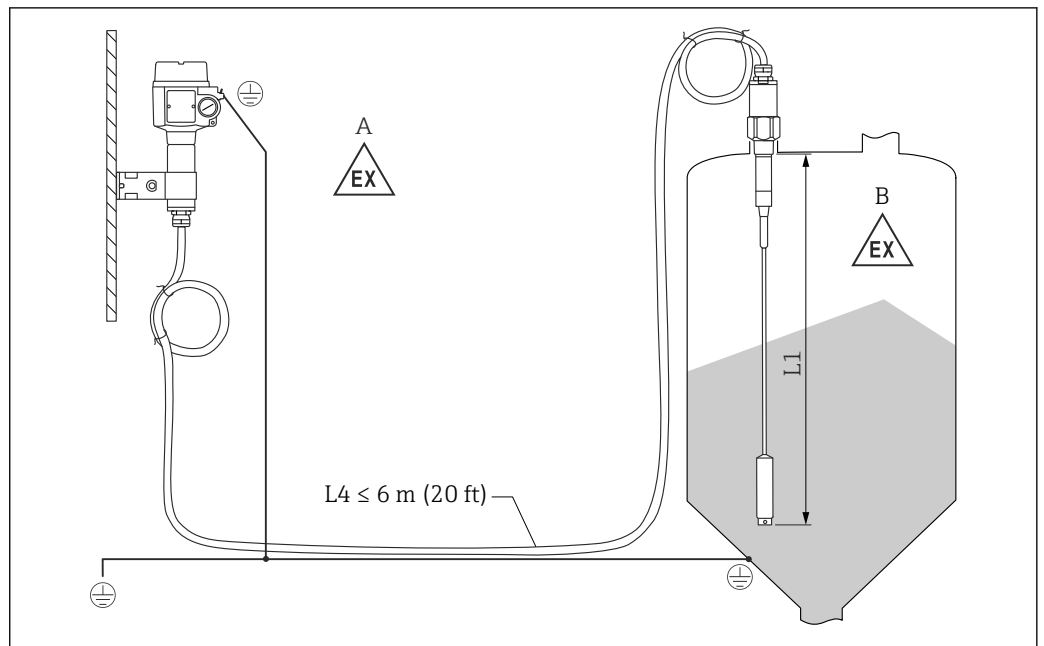
3 Longitud del cable ( $L$ ) para sólidos a granel con una constante dieléctrica baja, p. ej., grano desecado

**i** La longitud cubierta ( $L_B$ ) debe ser un 5 % mayor que la distancia entre el techo del depósito y el nivel límite y no inferior a 250 mm (9,84 in) para sólidos a granel no conductores con una constante dieléctrica baja ( $\epsilon_r$ ).

## Acortamiento del cable

Las dos versiones de las sondas de cable se pueden acortar. Primero se debe retirar del cable el contrapeso. Véase el manual de instrucciones.

## Sonda con caja separada



15 Conexión de la sonda y la caja separada

A Zona explosiva 1

B Zona explosiva 0

L1 Longitud del cable: máx. 19,7 m (65 ft)

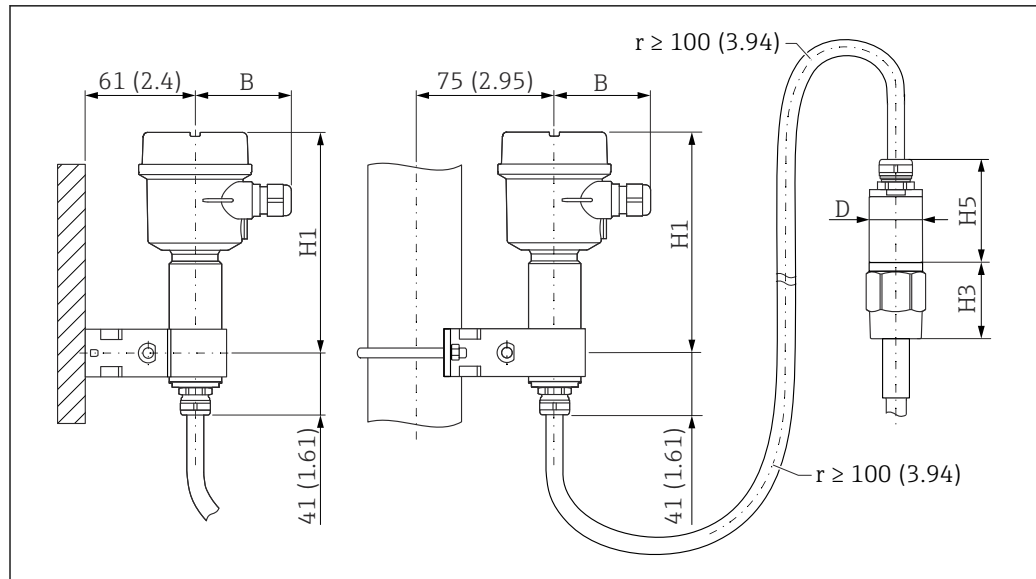
L4 Longitud del cable

La longitud máxima del cable L4 y la longitud del cable de la sonda L1 no pueden superar 20 m (66 ft).

- i** La longitud máxima del cable entre la sonda y la caja separada es 19,7 m (65 ft).
- La longitud de cable requerida se debe indicar durante el proceso para cursar el pedido de un Liquicap M con caja separada.
- Si es necesario acortar la conexión de cable o pasarla a través de una pared, es preciso separarla de la conexión a proceso.

Alturas de extensión: caja separada

- i** El cable tiene:
  - un radio de curvatura mínimo  $r \geq 100$  mm (3,94 in)
  - $\varnothing$  10,5 mm (0,41 in)
  - una envoltura exterior hecha de silicona, de gran resistencia.



A0044370

16 Lado de la caja: montaje en pared y montaje en tubería; y lado de sensor. Unidad de medida mm (in)

Valores de los parámetros<sup>5)</sup>:

**Parámetro B**

- caja de poliéster (F16): 76 mm (2,99 in)
- caja de acero inoxidable (F15): 64 mm (2,52 in)
- caja de aluminio (F17): 65 mm (2,56 in)

**Parámetro H1**

- caja de poliéster (F16): 172 mm (6,77 in)
- caja de acero inoxidable (F15): 166 mm (6,54 in)
- caja de aluminio (F17): 177 mm (6,97 in)

**Parámetro D**

∅ 50 mm (1,97 in)

**Parámetro H5**

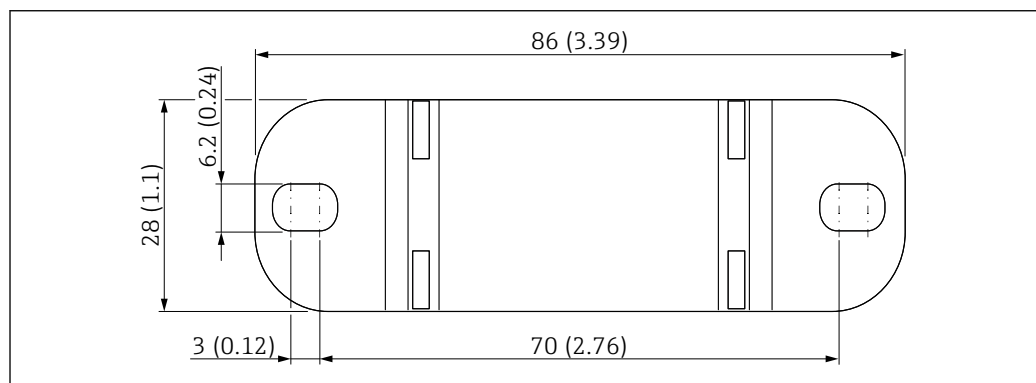
∅62 mm (2,44 in)

**Valor del parámetro H3**

La altura H3 depende del tipo de conexión a proceso.

*Placa de montaje en pared*

- La placa de montaje en pared forma parte del alcance del suministro.
- Para usar la placa de montaje en pared como plantilla para taladrar, primero se debe atornillar la placa de montaje en pared a la caja separada.
- La distancia entre los agujeros disminuye cuando está atornillada a la caja separada.



A0033881

17 Visión general de la placa de montaje en pared. Unidad de medida mm (in)

5) Véanse los parámetros en los planos.


*Montaje en pared*

Posibilidad de montaje en pared; véase el manual de instrucciones.

*Montaje en tubería*

Posibilidad de montaje en tubería; véase el manual de instrucciones.

## Entorno

<b>Rango de temperatura ambiente</b>	<ul style="list-style-type: none"> <li>■ Caja F16: -40 ... +70 °C (-40 ... +158 °F)</li> <li>■ Resto de cajas: -50 ... +70 °C (-58 ... +158 °F)</li> <li>■ Observe si hay deriva</li> <li>■ Si la sonda se hace funcionar en el exterior, utilice una cubierta de protección</li> </ul>
<b>Temperatura de almacenamiento</b>	-50 ... +85 °C (-58 ... +185 °F)
<b>Clase climática</b>	DIN EN 60068-2-38/IEC 68-2-38: prueba Z/AD
<b>Resistencia a vibraciones</b>	DIN EN 60068-2-64/IEC 68-2-64: 20 ... 2 000 Hz, 0,01 g <sup>2</sup> /Hz
<b>Limpieza</b>	<p><b>Caja</b></p> <p>Compruebe que el detergente usado no provoque corrosión en la superficie de la caja ni en las juntas.</p> <p><b>Sonda</b></p> <p>Según la aplicación, se pueden formar adherencias (contaminación y suciedad) en el cable de la sonda. Una cantidad grande de adherencias de material puede afectar al resultado de la medición. Si el producto tiende a crear un nivel elevado de adherencias, se recomienda efectuar una limpieza con regularidad. Durante la limpieza es importante comprobar que el aislamiento del cable de la sonda no esté dañado. Compruebe que el material sea resistente al detergente empleado.</p>
<b>Compatibilidad electromagnética (EMC)</b>	<p>Emisión de interferencias conforme a EN 61326, equipos eléctricos de clase B. Inmunidad a interferencias conforme a EN 61326, anexo A (industrial) y recomendación NAMUR NE 21 (EMC).</p> <p>Se puede usar un cable comercial normal para instrumentos.</p>
<b>Resistencia a sacudidas</b>	DIN EN 60068-2-27/IEC 68-2-27: aceleración de 30 g
<b>Grado de protección</b>	<p> Todos los grados de protección conforme a EN60529.</p> <p>Grado de protección tipo 4X según NEMA250.</p> <p><b>Caja de poliéster F16</b></p> <p>Grado de protección:</p> <ul style="list-style-type: none"> <li>■ IP66</li> <li>■ IP67</li> <li>■ Tipo 4X</li> </ul> <p><b>Caja de acero inoxidable F15</b></p> <p>Grado de protección:</p> <ul style="list-style-type: none"> <li>■ IP66</li> <li>■ IP67</li> <li>■ Tipo 4X</li> </ul> <p><b>Caja de aluminio F17</b></p> <p>Grado de protección:</p> <ul style="list-style-type: none"> <li>■ IP66</li> <li>■ IP67</li> <li>■ Tipo 4X</li> </ul>

**Caja de aluminio F13 con junta de proceso estanca al gas**

Grado de protección:

- IP66
- IP68 <sup>6)</sup>
- Tipo 4X

**Caja de acero inoxidable F27 con junta de proceso hermética a gases**

Grado de protección:

- IP66
- IP67
- IP68 <sup>6)</sup>
- Tipo 4X

**Caja de aluminio T13 con junta de proceso hermética a gases y compartimento de conexiones separado (Ex d)**

Grado de protección:

- IP66
- IP68 <sup>6)</sup>
- Tipo 4X

**Caja separada**

Grado de protección:

- IP66
- IP68 <sup>6)</sup>
- Tipo 4X

## Proceso

**Rango de temperatura del proceso**

Los siguientes rangos de temperatura del proceso solo son aplicables para aplicaciones estándar fuera de las áreas de peligro.



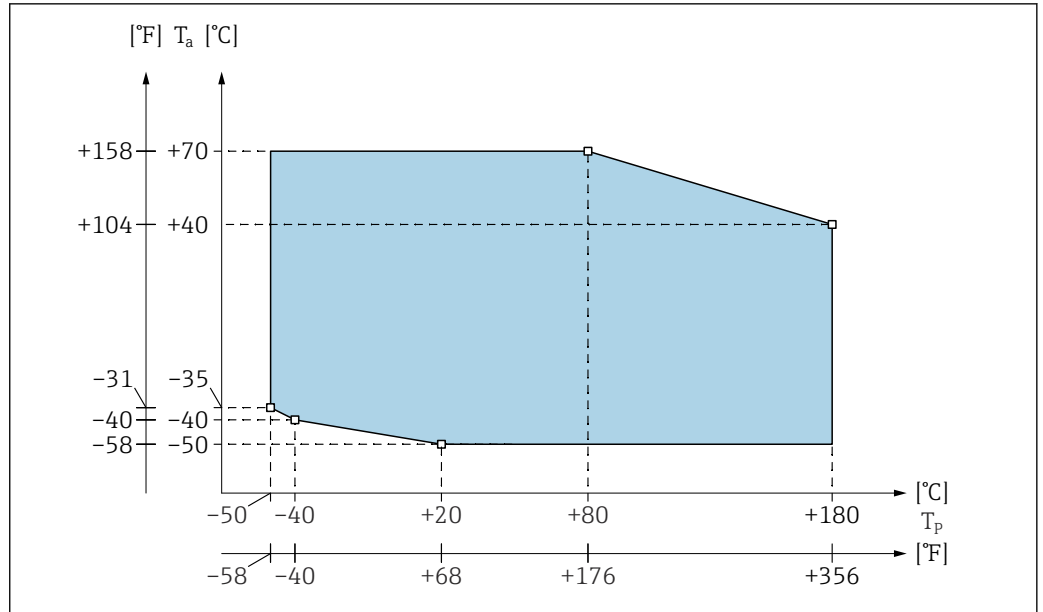
Las normas de uso en áreas de peligro se proporcionan en la documentación suplementaria disponible para el producto y se pueden seleccionar a través del configurador de producto en [www.endress.com](http://www.endress.com).

Temperatura ambiente admisible  $T_a$  en la caja en función de la temperatura de proceso  $T_p$  en el depósito.

**Sonda de cable**

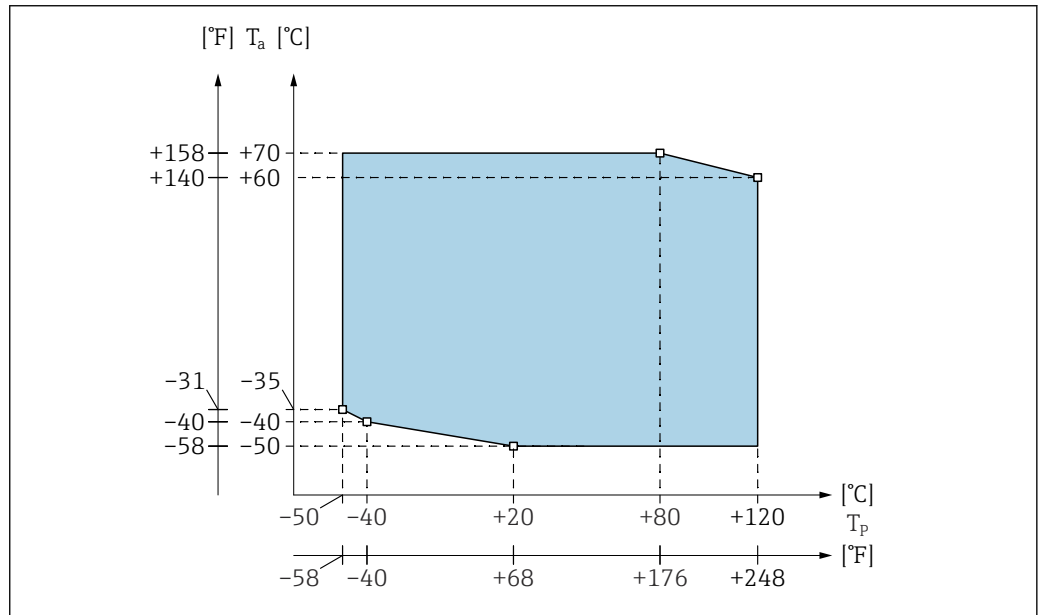
Parcialmente aislada (PTFE)

6) Solo con entrada de cable M20 o rosca G½.



18 Diagrama del rango de temperatura del proceso: sonda aislada parcialmente

Totalmente aislada (PA)



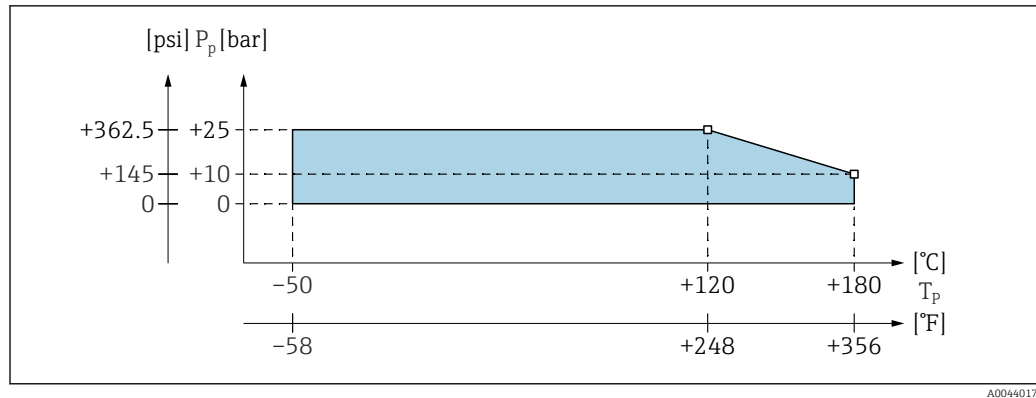
19 Diagrama del rango de temperatura del proceso: sonda aislada totalmente

**Presión de proceso y deriva de temperatura**

Se aplica el valor más bajo de las curvas de corrección por derivas del equipo y de la brida seleccionada. En caso de conexiones a proceso por brida, la presión máxima está limitada por la presión nominal de la brida.

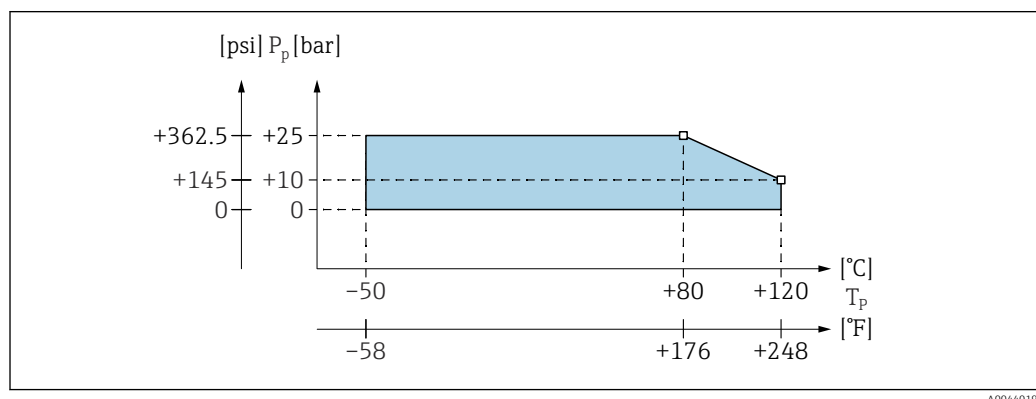
**Sonda de cable**

Parcialmente aislada (PTFE)



20 Diagrama de deriva de presión y temperatura del proceso: sonda aislada parcialmente

Totalmente aislada (PA)



21 Diagrama de deriva de presión y temperatura del proceso: sonda aislada totalmente

### Límites de la presión del proceso

Límites de la presión de proceso: -1 ... 25 bar (-14,5 ... 362,5 psi).

Es válido el valor más bajo de las curvas de deriva del equipo y de la brida seleccionada.

Los valores de presión admisibles a las temperaturas más elevadas se pueden consultar en las normas siguientes:

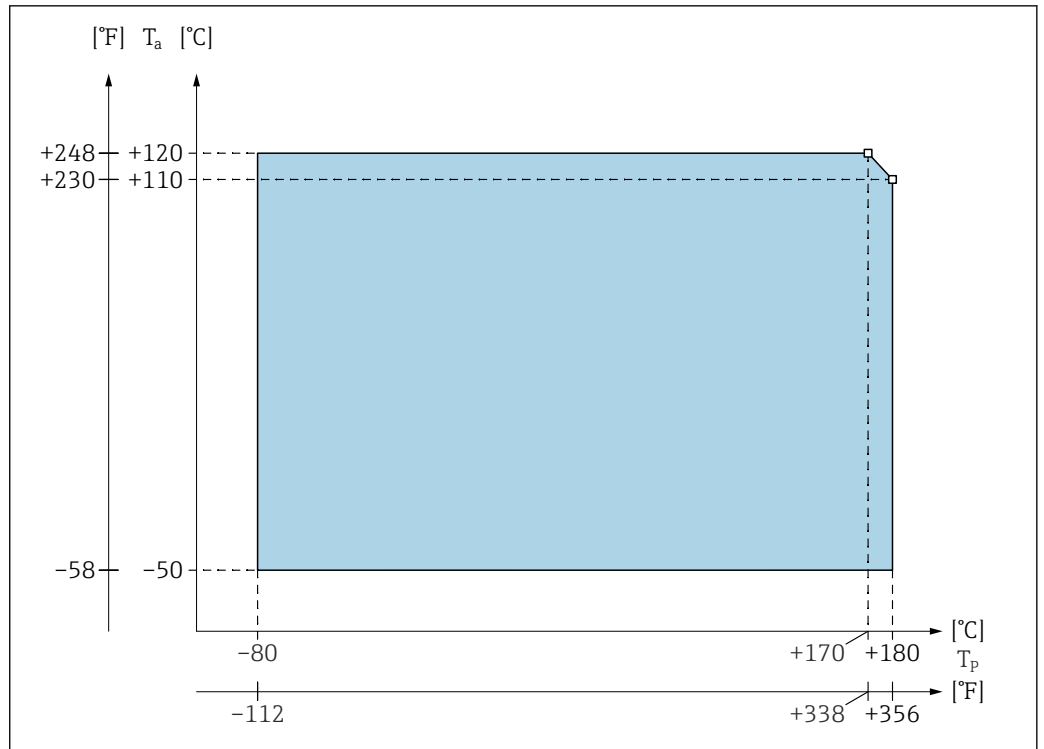
- pR EN 1092-1: 2005, tabla, anexo G2  
En lo que se refiere a su resistencia y propiedades térmicas, el material 1.4435 es idéntico al 1.4404 (AISI 316L), que se encuentra en el grupo 13EO según EN 1092-1, Tab. 18. La composición química de los dos materiales puede ser idéntica.
- ASME B 16.5a - 1998 Tab. 2-2.2 F316
- ASME B 16.5a - 1998 Tab. 2.3.8 N10276
- JIS B 2220

Deriva de temperatura, caja separada



La temperatura en la caja separada no debe ser superior a 70 °C (158 °F).





A0044013

22 Diagrama del rango de presión de proceso

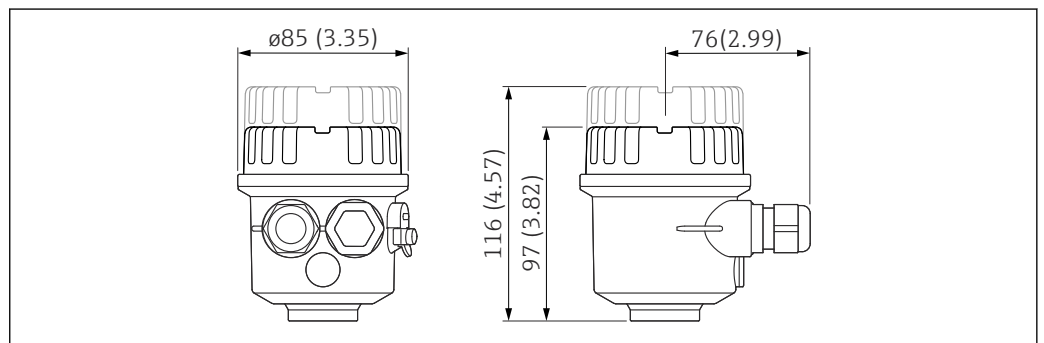
$T_a$  Temperatura ambiente  
 $T_p$  Temperatura del proceso

La longitud máxima de conexión entre la sonda y la caja separada es 6 m (L4). Cuando se cursan pedidos de un equipo con una caja separada se debe especificar la longitud deseada. Si es necesario acortar el cable de conexión o pasar este a través de una pared, se debe separar de la conexión a proceso; véase el manual de instrucciones.

## Estructura mecánica

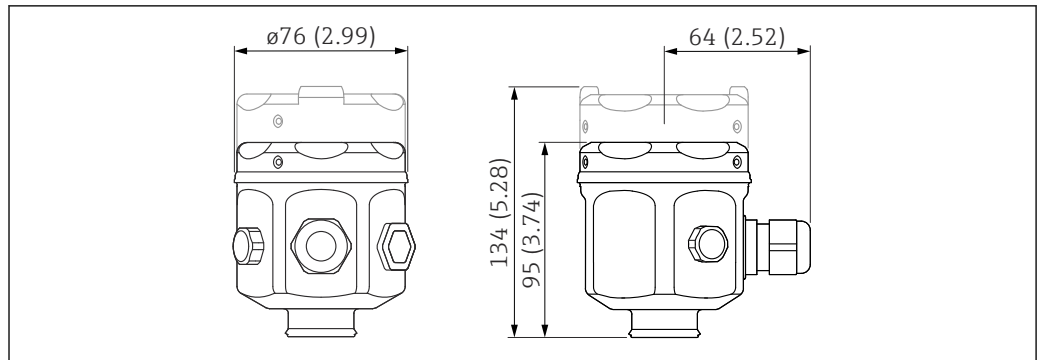
Caja

Caja de poliéster F16



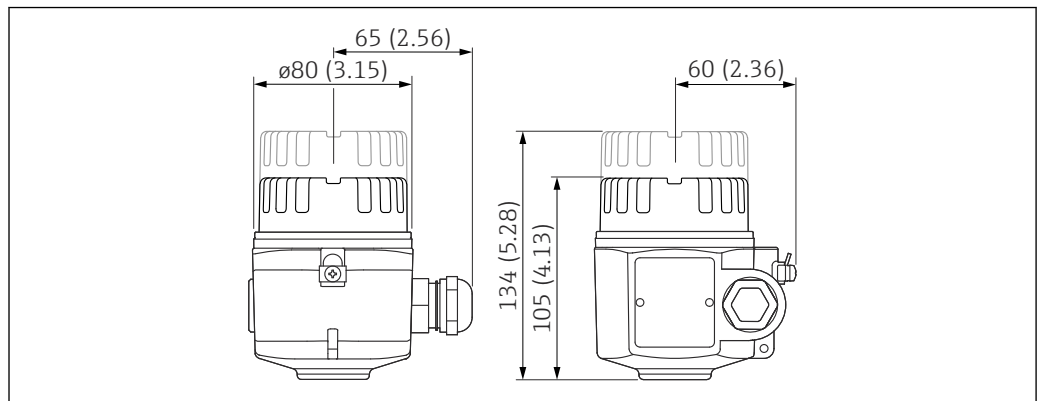
A0040691

Unidad de medida mm (in)

**Caja de acero inoxidable F15**

A0040692

Unidad de medida mm (in)

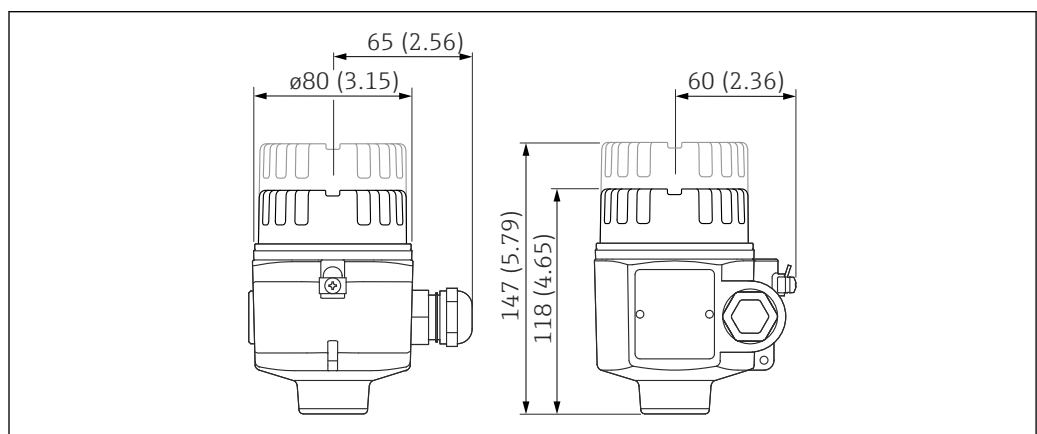
**Caja de acero inoxidable F17**

A0040693

Unidad de medida mm (in)

**Caja de aluminio F13**

Con junta de proceso estanca a gases.

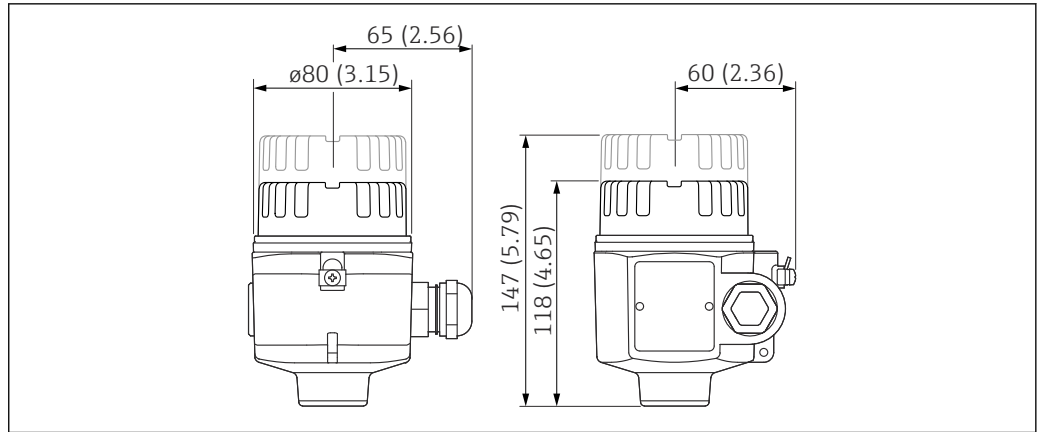


A0040694

Unidad de medida mm (in)

**Caja de acero inoxidable F27**

Con junta de proceso estanca a gases.

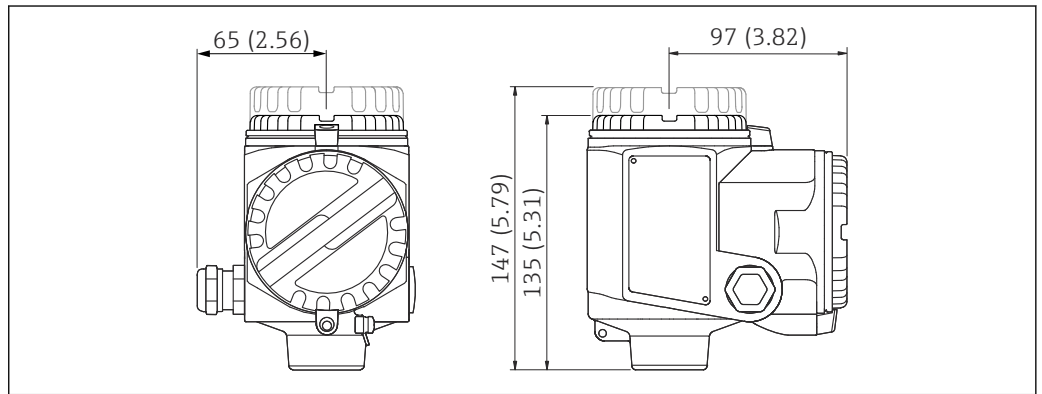


A0040694

Unidad de medida mm (in)

### Caja de aluminio T13

Con compartimento de conexiones separado y junta de proceso estanca a gases.

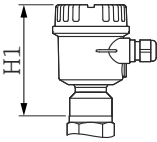
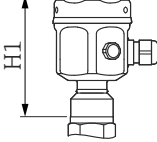
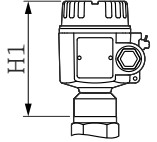


A0040695

Unidad de medida mm (in)

**Alturas de la caja con adaptador**
**Lista de abreviaciones:**

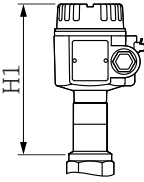
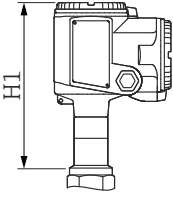
- G: código de pedido
- H1: altura

A <sup>1)</sup>	B <sup>2)</sup>	C <sup>3)</sup>
		
<small>A0044020</small>	<small>A0044021</small>	<small>A0044022</small>
G: 2	G: 1	G: 3
125 mm (4,92 in)	121 mm (4,76 in)	131 mm (5,16 in)

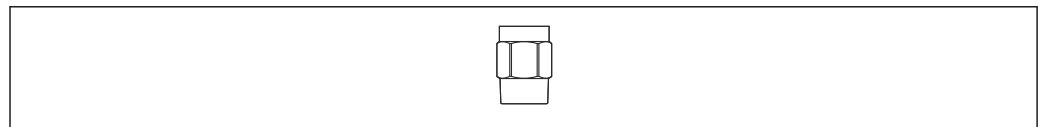
- 1) Caja de poliéster F16
- 2) Caja de acero inoxidable F15
- 3) Caja de aluminio F17

**Lista de abreviaciones:**

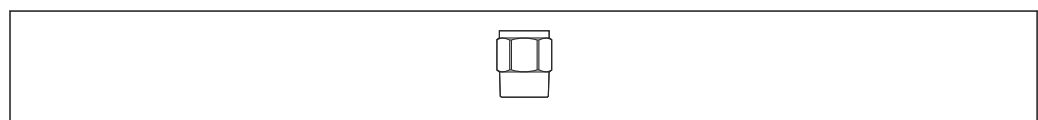
- G: código de pedido
- H1: altura

D <sup>1)</sup>	F <sup>2)</sup>
	
<small>A0044023</small>	<small>A0044024</small>
G: 4	G: 5
177 mm (6,97 in)	194 mm (7,64 in)

- 1) Caja de aluminio F13 con junta de proceso estanca al gas
- 2) Caja de aluminio con compartimento de conexiones separado T13 y junta de proceso estanca al gas

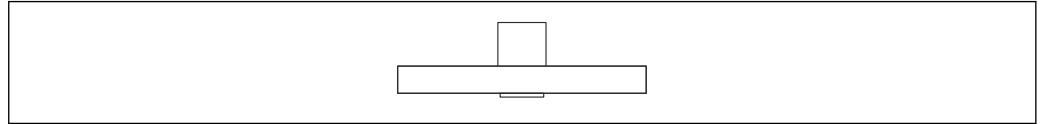
**Conexiones a proceso y bridas**
**Rosca: R 1½ - DIN EN 10226-1**

A0044025

- p<sub>máx.</sub>: 25 bar (362,5 psi)
- Código de pedido
  - 316L: **RVJ**
  - Acero: **RV1**

**Rosca: NPT 1½ - ANSI B 1.20.1**

A0044026

- $P_{\text{máx.}}$ : 25 bar (362,5 psi)
- Código de pedido
  - 316L: **RGJ**
  - Acero: **RG1**


**Bridas**




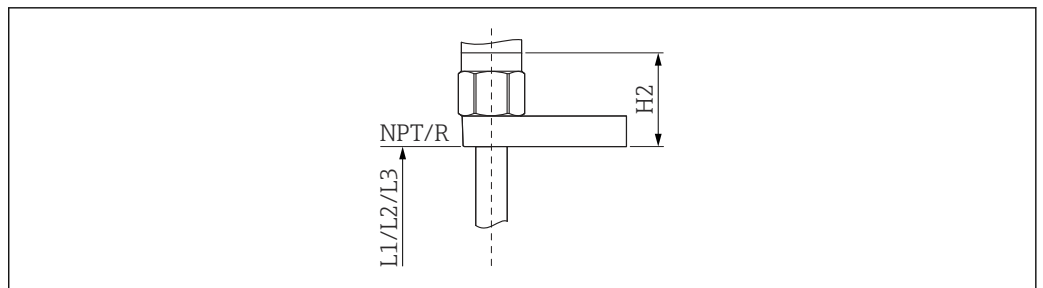
A0044027

- $P_{\text{máx.}}$ : 25 bar (362,5 psi) <sup>7)</sup>
- Código de pedido
  - ASME B16.5, NPS 2" Cl.150 RF, 316/316L: **AFJ**
  - ASME B16.5, NPS 3" Cl.150 RF, 316/316L: **AGJ**
  - ASME B16.5, NPS 4" Cl.150 RF, 316/316L: **AHJ**
  - EN1092-1, DN80 PN10/16 A, 316L: **BSJ**
  - EN1092-1, DN100 PN10/16 A, 316L: **BTJ**
  - EN1092-1, DN50 PN25/40 A, 316L: **B3J**
  - JIS B2220, 10K 50A RF, 316L: **KFJ**
  - JIS B2220, 10K 80A RF, 316L: **KGJ**
  - JIS B2220, 10K 100A RF, 316L: **KHJ**

**Sondas de cable FTI56**

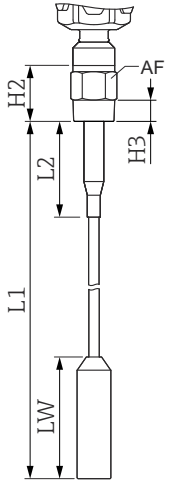
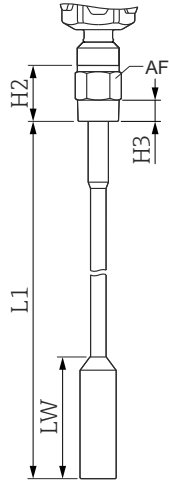
 Longitud total de la sonda medida desde el principio de la rosca: sin compensación activa de adherencias:  $L = L1 + L3$

-  Tolerancia de longitud:
- Hasta 1 m (3,3 ft): 0 ... -10 mm (0 ... -0,39 in)
  - > 1 ... 3 m (3,3 ... 9,8 ft): 0 ... -20 mm (0 ... -0,79 in)
  - > 3 ... 6 m (9,8 ... 20 ft): 0 ... -30 mm (0 ... -1,18 in)
  - > 6 m (20 ft): 0 ... -40 mm (0 ... -1,57 in)



A0044028

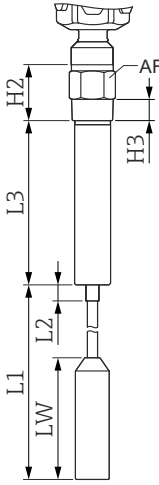
7) Depende de la brida

A <sup>1)</sup>		B <sup>2)</sup>	
			
A0044033		A0044034	
<b>H2</b>			
66 mm (2,60 in)		66 mm (2,60 in)	
<b>H3</b>			
25 mm (0,98 in)		25 mm (0,98 in)	
<b>AF</b>			
50		50	
<b>Longitud total (L)</b>			
500 ... 20000 mm (19,7 ... 787 in)		500 ... 20000 mm (19,7 ... 787 in)	
<b>Longitud activa del cable (L1)</b>			
500 ... 20000 mm (19,7 ... 787 in)		500 ... 20000 mm (19,7 ... 787 in)	
<b>Longitud de aislamiento parcial (L2)<sup>3)</sup></b>			
500 mm (19,7 in)		-	
<b>Longitud inactiva (L3)</b>			
-		-	
<b>Diámetro de longitud inactiva</b>			
-		-	
<b>Diámetro del cable de la sonda</b>			
6 mm (0,24 in)	12 mm (0,47 in)	6 mm (0,24 in)	12 mm (0,47 in)
<b>Diámetro del cable de la sonda con aislamiento</b>			
8 mm (0,31 in)	14 mm (0,55 in)	8 mm (0,31 in)	14 mm (0,55 in)
<b>Diámetro del contrapeso tensor<sup>4)</sup></b>			
30 mm (1,18 in)	40 mm (1,57 in)	30 mm (1,18 in)	40 mm (1,57 in)
<b>Longitud del contrapeso tensor (LW)</b>			
150 mm (5,91 in)	250 mm (9,84 in)	150 mm (5,91 in)	250 mm (9,84 in)
<b>Capacidad de carga por tracción del cable de la sonda a 20 °C (68 °F)</b>			
30 kN (6744 lbs)	60 kN (13488 lbs)	300 Nm (221 lbf ft)	
<b>Temperatura máxima del proceso</b>			
180 °C (356 °F)		120 °C (248 °F)	
<b>La sonda se puede usar en tubuladuras de montaje</b>			
-		-	

A <sup>1)</sup>	B <sup>2)</sup>
<small>A0044033</small>	<small>A0044034</small>
<b>La sonda se puede usar en caso de condensación en el techo del depósito</b>	
-	-

- 1) Sonda de cable con cable parcialmente aislado
- 2) Sonda de cable con cable totalmente aislado.
- 3) La longitud del aislamiento parcial se extiende, como máximo, hasta el contrapeso tensor.
- 4) El contrapeso tensor siempre está sin aislar.

C <sup>1)</sup>	C <sup>2)</sup>
<small>A0044035</small>	
<b>H2</b>	66 mm (2,60 in)
<b>H3</b>	25 mm (0,98 in)
<b>AF</b>	50
<b>Longitud total (L)</b>	700 ... 20 000 mm (27,6 ... 787 in)
<b>Longitud activa del cable (L1)</b>	500 ... 19 800 mm (19,7 ... 780 in)
<b>Longitud de aislamiento parcial (L2)<sup>3)</sup></b>	

C <sup>1)</sup>	C <sup>2)</sup>
	
A0044035	
500 mm (19,7 in)	-
<b>Longitud inactiva (L3)</b>	
200 ... 2000 mm (7,87 ... 78,7 in)	
<b>Diámetro de longitud inactiva</b>	
43 mm (1,69 in)	
<b>Diámetro del cable de la sonda</b>	
6 mm (0,24 in)	12 mm (0,47 in)
<b>Diámetro del cable de la sonda con aislamiento</b>	
8 mm (0,31 in)	14 mm (0,55 in)
<b>Diámetro del contrapeso tensor <sup>4)</sup></b>	
30 mm (1,18 in)	40 mm (1,57 in)
<b>Longitud del contrapeso tensor (LW)</b>	
150 mm (5,91 in)	250 mm (9,84 in)
<b>Capacidad de carga por tracción del cable de la sonda a 20 °C (68 °F)</b>	
300 Nm (221 lbf ft)	
<b>Temperatura máxima del proceso</b>	
180 °C (356 °F)	120 °C (248 °F)
<b>La sonda se puede usar en tubuladuras de montaje</b>	
✓	
<b>La sonda se puede usar en caso de condensación en el techo del depósito</b>	
✓	

- 1) Sonda de cable con longitud inactiva y cable parcialmente aislado  
2) Sonda de cable con longitud inactiva y cable totalmente aislado  
3) La longitud del aislamiento parcial se extiende, como máximo, hasta el contrapeso tensor.  
4) El contrapeso tensor siempre está sin aislar.

#### Materiales

#### Caja

- Caja de aluminio F17, F13, T13: GD-Al Si 10 Mg, DIN 1725, con recubrimiento de plástico (azul y gris)
- Caja de poliéster F16: PBT-FR poliéster reforzado con fibra de vidrio (azul y gris)
- Caja de acero inoxidable F15: acero resistente a la corrosión 316L (1.4404 o 1.4405), no aislado



#### Tapa de la caja y juntas

- Caja de aluminio F17, F13, T13: EN-AC-ALSi10Mg, recubierto de plástico, junta de la cubierta: EPDM
- Caja de poliéster F16: cubierta de PBT-FR o cubierta con mirilla de PA12, junta de la cubierta: EPDM
- Caja de acero inoxidable F15: AISI 316L, junta de la cubierta: silicona

#### Material de la sonda

- Conexión a proceso, contrapeso tensor para sonda de cable: 1.4404, 316L o acero
- Longitud inactiva: 1.4404 o 316L
- Cable de la sonda parcialmente aislado: PTFE, 1.4401 (AISI 316)
- Cable de la sonda totalmente aislado: PA, acero galvanizado

---

#### Peso

Caja con conexión a proceso:

- F15, F16, F17, F13 aprox. 4,00 kg (8,82 lb)
  - + peso de la brida o conexión a proceso
  - cable de la sonda 0,180 kg/m (0,12 lb/ft) (para cable de la sonda de  $\varnothing$ 6 mm (0,24 in))
  - cable de la sonda 0,550 kg/m (0,37 lb/ft) (para cable de la sonda de  $\varnothing$ 12 mm (0,48 in))
- T13 aprox. 4,50 kg (9,92 lb)
  - + peso de la brida o conexión a proceso
  - cable de la sonda 0,180 kg/m (0,12 lb/ft) (para cable de la sonda de  $\varnothing$ 6 mm (0,24 in))
  - cable de la sonda 0,550 kg/m (0,37 lb/ft) (para cable de la sonda de  $\varnothing$ 12 mm (0,48 in))

## Operabilidad

---

#### Módulo del sistema electrónico CA a 2 hilos FEI51

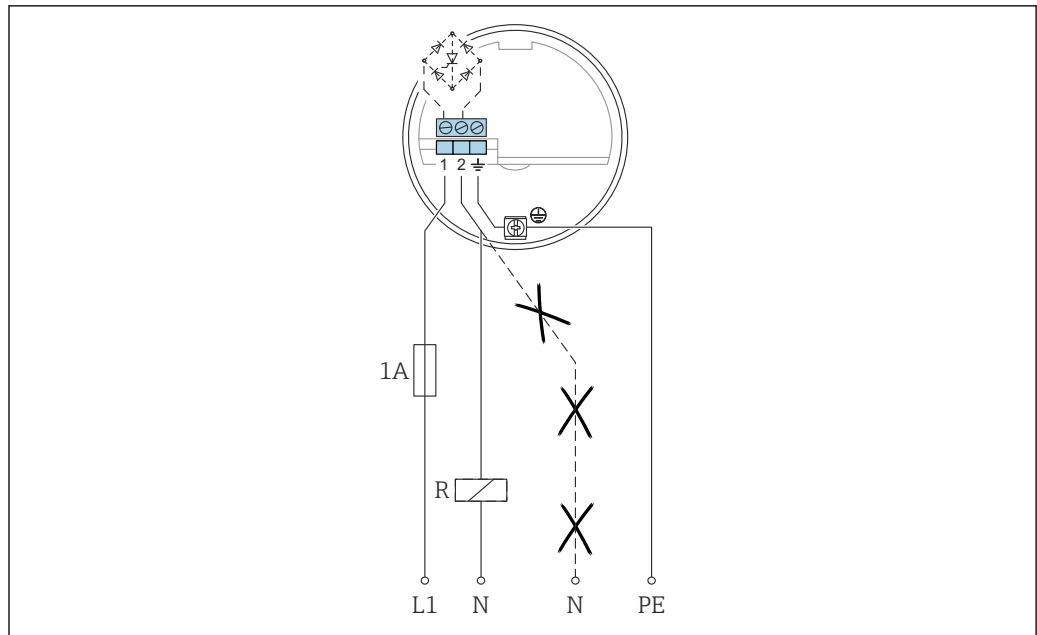
##### Alimentación

- Tensión de alimentación: 19 ... 253 V<sub>AC</sub>
- Consumo de potencia: < 1,5 W
- Consumo de corriente residual: < 3,8 mA
- Protección contra cortocircuitos
- Categoría de sobretensión: II

##### Conexión eléctrica



Conecte el módulo del sistema electrónico en serie con una carga externa.



A0042387

- L1 Cable de fase L1
- N Cable neutral
- PE Cable de puesta a tierra
- R Carga externa

Compruebe que:

- el consumo de corriente residual esté en estado bloqueado.
- para tensión baja:
  - la caída de tensión en la carga sea tal que se alcance la tensión mínima en el terminal del módulo del sistema electrónico (19 V) en estado de bloqueo
  - se cumpla la caída de tensión en el sistema electrónico (hasta 12 V) en estado de conducción
- un relé no pueda desactivarse con una potencia de retención por debajo de 1 mA<sup>8)</sup>

Durante la selección del relé, preste atención a la potencia de retención y a la potencia nominal.

### Señal en alarma

		GN	GN	RD	GN	GN	YE	
MAX								$L+ \text{ [1] } \xrightarrow{I_L} \text{ [3] } +$
								$\text{ [1] } \xrightarrow{<3.8 \text{ mA}} \text{ [3] }$
MIN								$L+ \text{ [1] } \xrightarrow{I_L} \text{ [3] } +$
								$\text{ [1] } \xrightarrow{<3.8 \text{ mA}} \text{ [3] }$
								$\text{ [1] } \xrightarrow{I_L / <3.8 \text{ mA}} \text{ [3] }$
								$\text{ [1] } \xrightarrow{<3.8 \text{ mA}} \text{ [3] }$

A0042586

8) De lo contrario: Se debe conectar una resistencia en paralelo con el relé (módulo RC disponible previa solicitud).

**Señal de salida**

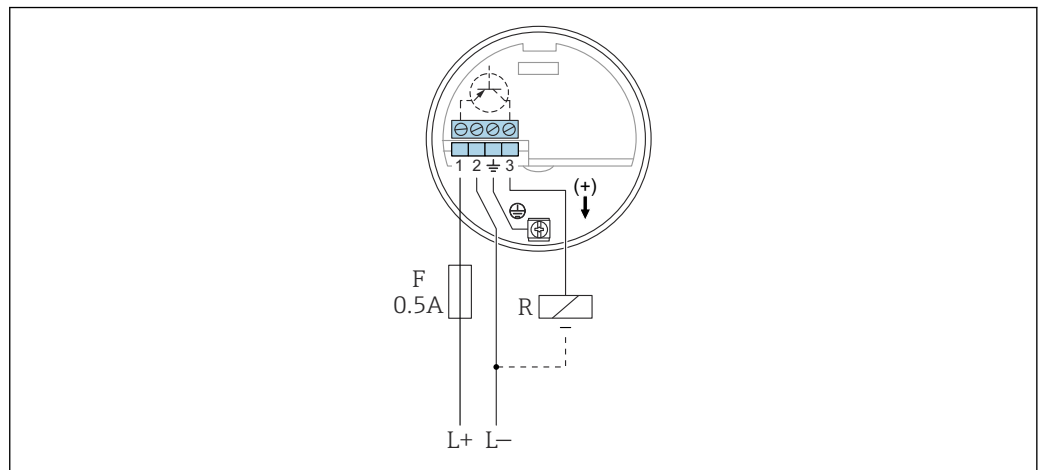
Señal de salida en caso de fallo de la alimentación o si el sensor está dañado: < 3,8 mA

**Carga conectable**

- Para relés con un valor mínimo de potencia de retención o potencia nominal:
  - > 2,5 VA para 253 V<sub>AC</sub> (10 mA)
  - > 0,5 VA para 24 V<sub>AC</sub> (20 mA)
- Los relés con un valor inferior de potencia de retención o potencia nominal se pueden hacer funcionar por medio de un módulo RC conectado en paralelo.
- Para relés con un valor máximo de potencia de retención o potencia nominal:
  - < 89 VA para 253 V<sub>AC</sub>
  - < 8,4 VA para 24 V<sub>AC</sub>
- Caída de tensión en el FEI51: máximo 12 V
- Corriente residual con el tiristor bloqueado: 3,8 mA
- Carga conmutada directamente hacia el circuito de alimentación a través del tiristor.

**Módulo del sistema electrónico CC PNP FEI52****Alimentación**

- Tensión de alimentación: 10 ... 55 V<sub>DC</sub>
- Rizado:
  - máximo 1,7 V
  - 0 ... 400 Hz
- Consumo de corriente: < 20 mA
- Consumo de potencia sin carga: máximo 0,9 W
- Consumo de energía con carga plena (350 mA): 1,6 W
- Protección contra inversión de la polaridad: sí
- Tensión de separación: 3,7 kV
- Categoría de sobretensión: II

**Conexión eléctrica**

L+ + de la entrada de alimentación

L- - de la entrada de alimentación
















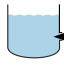






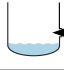




















F Fusible de 0,5 A

R Carga externa:  $I_{m\acute{a}x} = 350 \text{ mA}$ ,  $U_{m\acute{a}x} = 55 \text{ V}_{DC}$

Preferiblemente en combinación con controladores lógicos programables (PLC), módulos DI conforme a la norma EN 61131-2.

Señal positiva presente en la salida de conmutación del sistema electrónico (PNP).

## Señal de salida

		GN	GN	RD	GN	GN	YE	
MAX								$I_L$ [1] $\longrightarrow$ [3] +
								[1] $\overset{I_R}{\dashrightarrow}$ [3]
MIN								$I_L$ [1] $\longrightarrow$ [3] +
								[1] $\overset{I_R}{\dashrightarrow}$ [3]
								[1] $\overset{I_L / I_R}{\dashrightarrow}$ [3]
								[1] $\overset{I_R}{\dashrightarrow}$ [3]

A0042587

## Señal en alarma

Señal de salida en caso de fallo de la alimentación o si el equipo falla:

 $I_R < 100 \mu A$ 

## Carga conectable

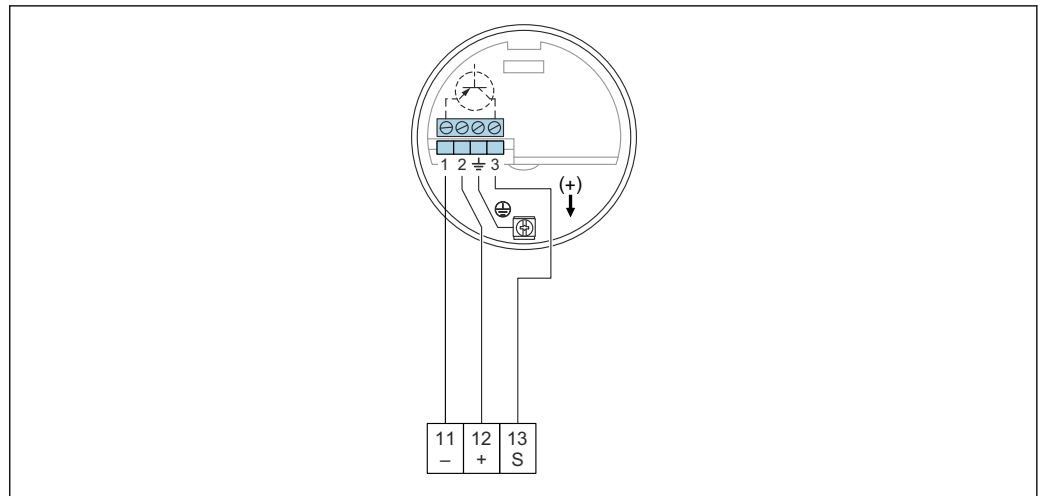
- Carga conmutada a través del transistor y conexión PNP separada: máximo 55 V
- Corriente de carga: máximo 350 mA cíclica con protección contra sobrecarga y cortocircuito
- Corriente residual: < 100  $\mu A$  con el transistor bloqueado
- Carga de capacitancia:
  - máximo 0,5  $\mu F$  a 55 V
  - máximo 1  $\mu F$  a 24 V
- Tensión residual: < 3 V con el transistor en conducción

Módulo del sistema  
electrónico a 3 hilos FEI53

## Alimentación

- Tensión de alimentación: 14,5 V<sub>DC</sub>
- Consumo de corriente: < 15 mA
- Consumo de potencia: máximo 230 mW
- Protección contra inversión de la polaridad: sí
- Tensión de separación: 0,5 kV

### Conexión eléctrica



- 11 Terminal negativo del Nivotester FTC325  
 12 Terminal positivo del Nivotester FTC325  
 S Terminal de señal del Nivotester FTC325

Señal de 3 ... 12 V.

Para conectar a la unidad de conmutación, Nivotester FTC325 3-WIRE de Endress+Hauser.

Conmutación entre seguridad de mínimo y de máximo en el Nivotester FTC325 3-WIRE.

Ajuste del nivel puntual directamente en el Nivotester.

### Señal de salida

	GN	RD	⊕
			3 3 ... 12 V
			3 3 ... 12 V
			3 <2.7 V

### Señal en alarma

Tensión en el terminal 3 en oposición al terminal 1: < 2,7 V

### Carga conectable

- Contactos de relé flotantes en la unidad de conmutación conectada Nivotester FTC325 3-WIRE
- Para consultar la capacidad de carga de contacto, véanse los datos técnicos del equipo de conmutación

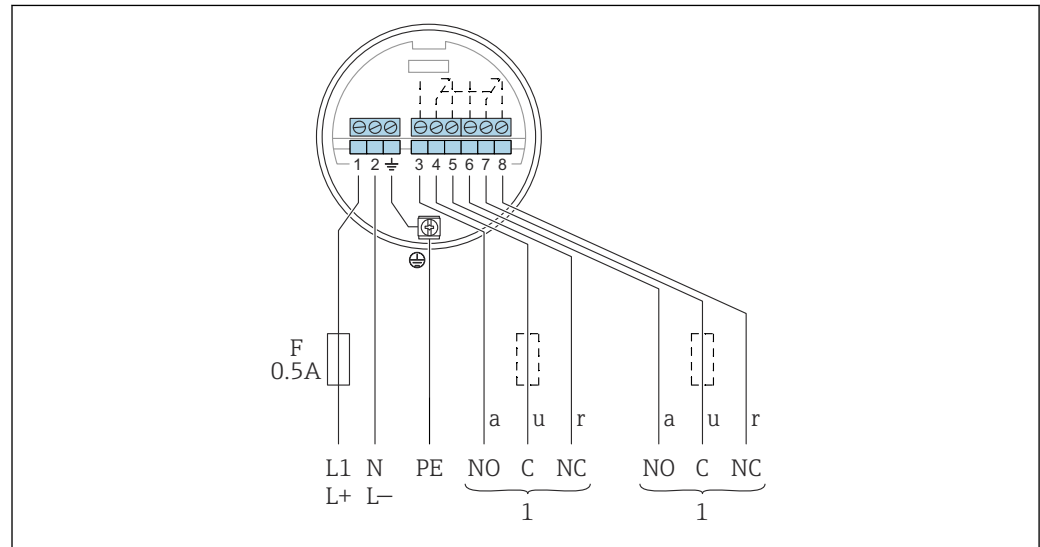
**Módulo del sistema electrónico CA y CC con salida de relé FEI54**

### Alimentación

- Tensión de alimentación:
  - 19 ... 253 V<sub>AC</sub> 50 ... 60 Hz
  - 19 ... 55 V<sub>DC</sub>
- Consumo de potencia: 1,6 W
- Protección contra inversión de la polaridad: sí
- Tensión de separación: 3,7 kV
- Categoría de sobretensión: II

**Conexión eléctrica**

 Tenga en cuenta los diferentes rangos de tensión para CC y CA.

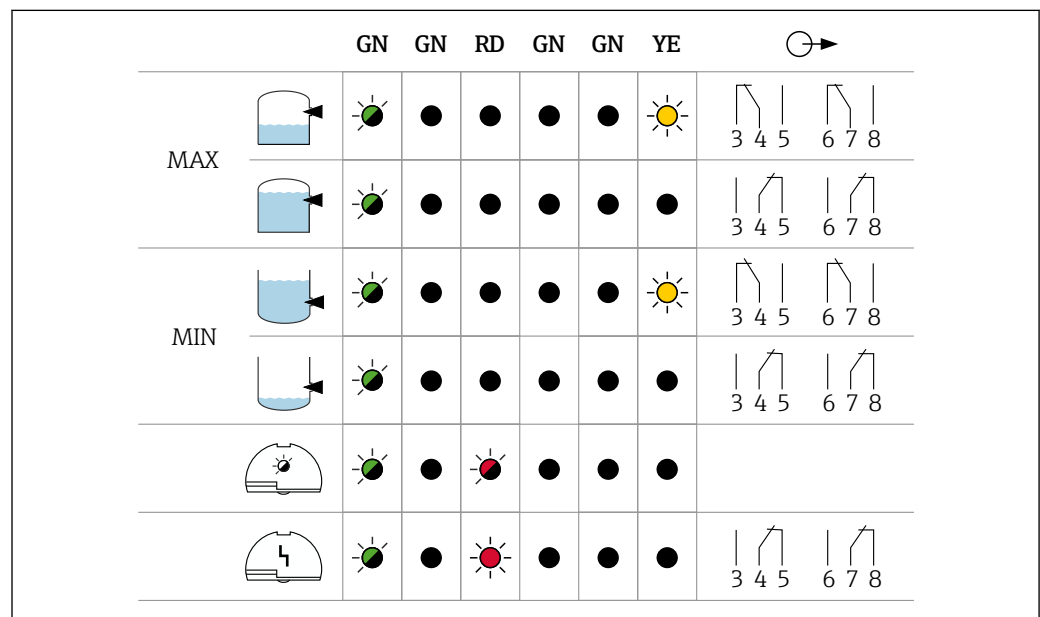


A0042390

- F Fusible de 0,5 A
- L1 Terminal de fase (CA)
- L+ Terminal positivo (CC)
- N Terminal neutro (CA)
- L- Terminal negativo (CC)
- PE Cable de puesta a tierra
- 1 Consulte asimismo la carga conectable

Cuando conecte un instrumento de alta inductancia, coloque un supresor de chispas para proteger el contacto del relé. Un fusible de hilo fino (según la carga conectada) protege el contacto del relé en caso de cortocircuito. Los dos contactos de relé conmutan simultáneamente.

**Señal de salida**



A0042528

**Señal en alarma**

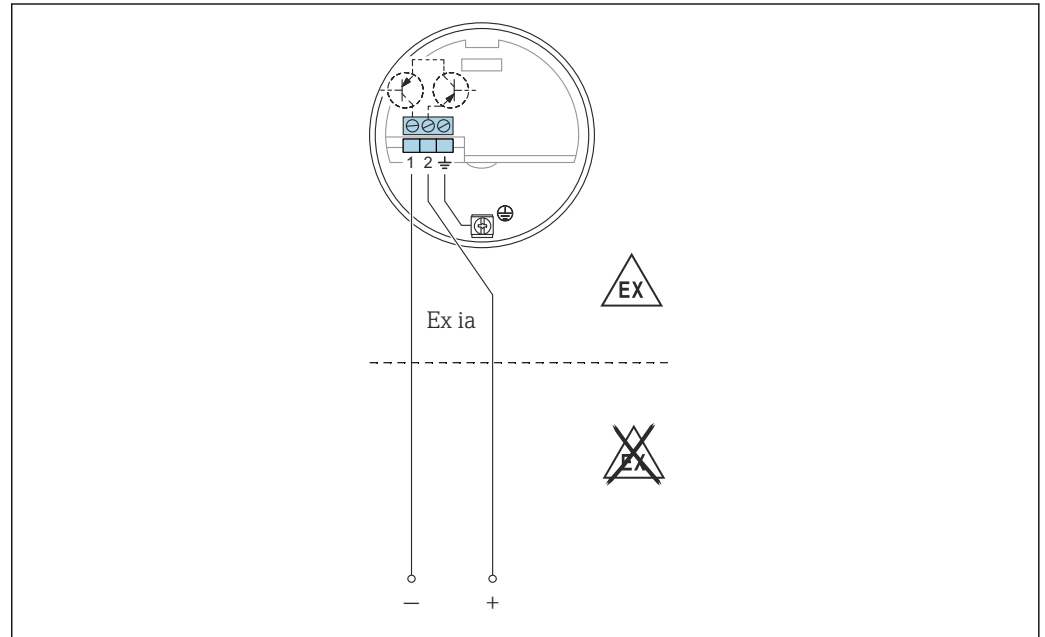
Señal de salida en caso de fallo de la alimentación o si el equipo falla: relé no conductivo

**Carga conectable**

- Cargas conmutadas a través de 2 contactos conmutables flotantes (DPDT)
- valores máximos (CA):
  - $I_{m\acute{a}x} = 6 \text{ A}$
  - $U_{m\acute{a}x} = 253 \text{ V}_{AC}$
  - $P_{m\acute{a}x} = 1500 \text{ VA}$  para  $\cos\varphi = 1$
  - $P_{m\acute{a}x} = 750 \text{ VA}$  para  $\cos\varphi > 0,7$
- valores máximos (CC):
  - $I_{m\acute{a}x} = 6 \text{ A}$  a  $30 \text{ V}_{DC}$
  - $I_{m\acute{a}x} = 0,2 \text{ A}$  a  $125 \text{ V}_{DC}$
- Si se conecta un circuito funcional de baja tensión con doble aislamiento según la norma IEC 1010, es aplicable la condición siguiente:  
la suma de las tensiones de la salida de relé y de la alimentación debe ser como máximo 300 V

**Módulo del sistema electrónico SIL2/SIL3 FEI55****Alimentación**

- Tensión de alimentación: 11 ... 36 V<sub>DC</sub>
- Consumo de potencia: < 600 mW
- Protección contra inversión de la polaridad: sí
- Tensión de separación: 0,5 kV

**Conexión eléctrica**

A0042391

Conecte el elemento de inserción a controladores lógicos programables (PLC), módulos AI 4 ... 20 mA de conformidad con la norma EN 61131-2.

La señal de nivel puntual se envía mediante un salto en la señal de salida desde 8 ... 16 mA.

## Señal de salida

		GN	GN	RD	GN	GN	YE	
MAX								+ 2 → ~16 mA → 1
								+ 2 → ~8 mA → 1
MIN								+ 2 → ~16 mA → 1
								+ 2 → ~8 mA → 1
								+ 2 → ~8/16 mA → 1
								+ 2 → < 3.6 mA → 1

A0042529

## Señal en alarma

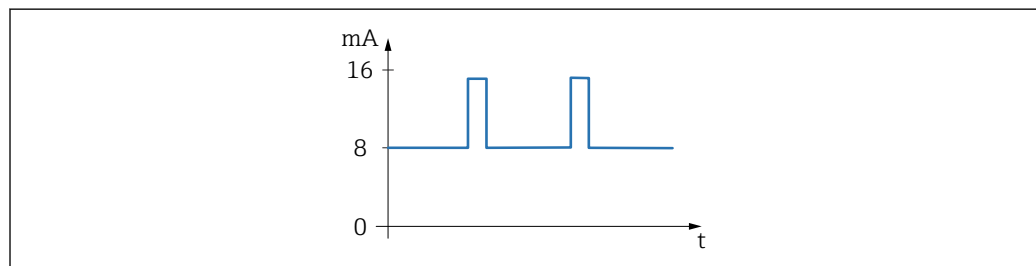
Señal de salida en caso de fallo de la alimentación o si el equipo falla: < 3,6 mA

## Carga conectable

- U:
  - 11 ... 36 V<sub>DC</sub> para área exenta de peligro y Ex ia
  - 14,4 ... 30 V<sub>DC</sub> para Ex d
- I<sub>máx</sub> = 16 mA

## Módulo del sistema electrónico PFM FEI57S

## Alimentación



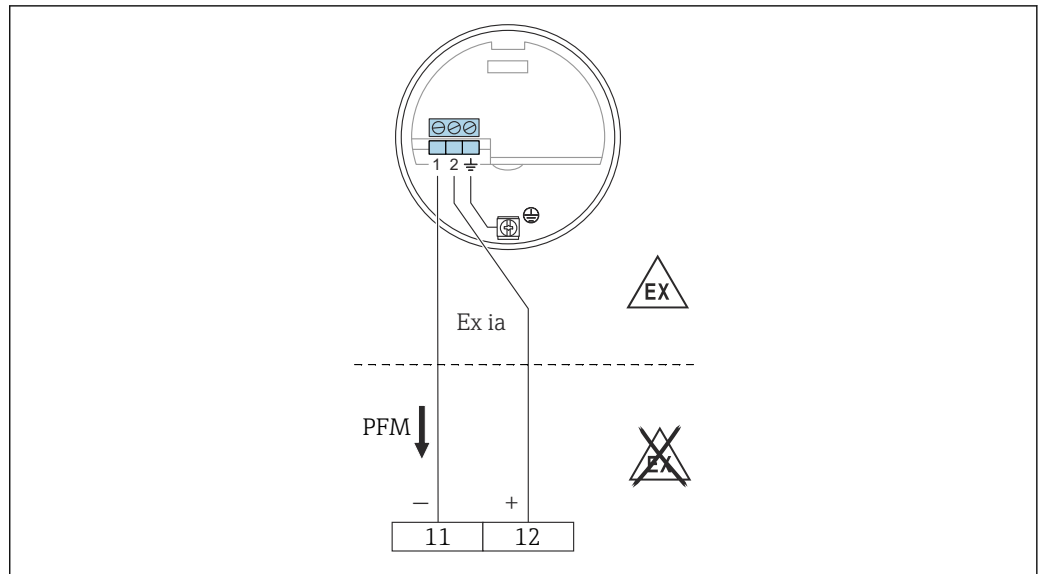
A0051934

23 Señal PFM de frecuencia 17 ... 185 Hz

- Tensión de alimentación: 9,5 ... 12,5 V<sub>DC</sub>
- Consumo de potencia: < 150 mW
- Protección contra inversión de la polaridad: sí
- Tensión de separación: 0,5 kV



**Conexión eléctrica**



A0050141

- 11 Terminal negativo del Nivotester FTC325
- 12 Terminal positivo del Nivotester FTC325

Para conectar a la unidad de conmutación Nivotester FTC325 de Endress+Hauser.

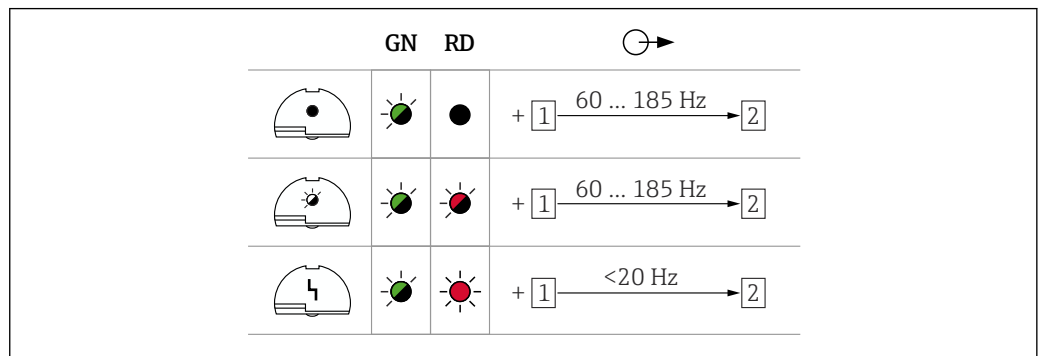
Señal PFM de 17 ... 185 Hz.

Conmutación entre seguridad de mínimo y de máximo en el Nivotester.

**Señal de salida**

PFM de 60 ... 185 Hz.

**Señal en alarma**



A0042589

**Carga conectable**


- Contactos de relé flotantes en la unidad de conmutación conectada Nivotester: FTC325 PFM
- Para consultar la capacidad de carga de contacto, véanse los datos técnicos del equipo de conmutación.

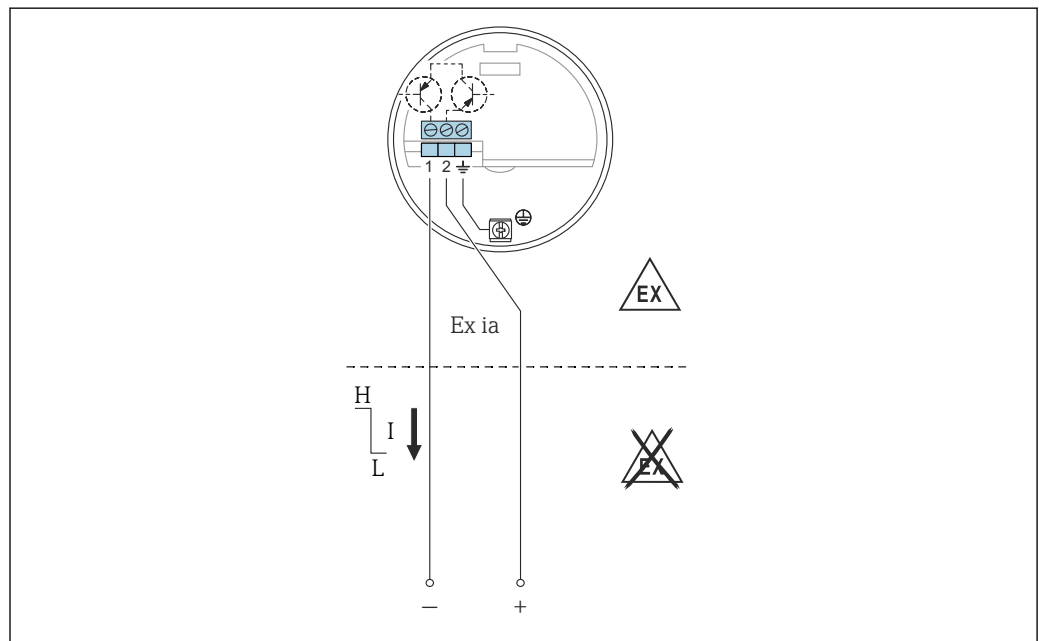
**Módulo del sistema electrónico NAMUR FEI58**

**Alimentación**

- Consumo de potencia:
  - < 6 mW para I < 1 mA
  - < 38 mW para I = 2,2 ... 4 mA
- Datos de conexión de la interfaz: IEC 60947-5-6

**Conexión eléctrica**

 En caso de funcionamiento de tipo Ex d, solo es posible utilizar la función adicional si la caja no está expuesta a una atmósfera explosiva.



A0042393

 24 Los terminales se deben conectar al amplificador de aislamiento (NAMUR) IEC 60947-5-6

Para conectar a amplificadores de aislamiento según NAMUR (IEC 60947-5-6), p. ej., el Nivotester FTL325N de Endress+Hauser. Cambio en la señal de salida de corriente alta a baja en caso de detección de nivel puntual.





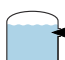








Función adicional:

Tecla de prueba en el módulo del sistema electrónico. Pulsar la tecla interrumpe la conexión al amplificador de aislamiento.

Conexión a multiplexor:

Ajuste el tiempo de ciclo a 3 s como mínimo.

**Señal de salida**

	GN	YE	
MAX			
			
MIN			
			
			$+ \begin{matrix} \boxed{2} \\ \hline \end{matrix} \xrightarrow{\text{2.2 ... 3.5 mA}} \begin{matrix} \boxed{1} \\ \hline \end{matrix}$
			$+ \begin{matrix} \boxed{2} \\ \hline \end{matrix} \xrightarrow{\text{0.6 ... 1.0 mA}} \begin{matrix} \boxed{1} \\ \hline \end{matrix}$

A0042631

**Señal en alarma**

Señal de salida en caso de daños en el sensor: < 1,0 mA

#### Carga conectable

- Datos técnicos del amplificador de aislamiento conectado según IEC 60947-5-6 (NAMUR).
- Conexión también a amplificadores de aislamiento que cuenten con circuitos de seguridad especiales  $I > 3,0 \text{ mA}$ .

## Certificados y homologaciones

Los certificados y homologaciones actuales del producto se encuentran disponibles en [www.endress.com](http://www.endress.com), en la página correspondiente al producto:

1. Seleccione el producto usando los filtros y el campo de búsqueda.
2. Abra la página de producto.
3. Seleccione **Descargas**.

Encontrará otros certificados y homologaciones del producto en <https://www.endress.com>-> Descargas.

## Información para cursar pedidos

Su centro de ventas más próximo tiene disponible información detallada para cursar pedidos en [www.addresses.endress.com](http://www.addresses.endress.com) o en el configurador de producto, en [www.endress.com](http://www.endress.com):



1. Seleccione el producto usando los filtros y el campo de búsqueda.
2. Abra la página de producto.
3. Seleccione **Configuración**.




### **Configurador de producto: Herramienta de configuración individual de los productos**

- Datos de configuración actualizados
- Según el equipo: Entrada directa de información específica del punto de medición, como el rango de medición o el idioma de trabajo
- Comprobación automática de criterios de exclusión
- Creación automática del código de pedido y su desglose en formato de salida PDF o Excel
- Posibilidad de cursar un pedido directamente en la tienda en línea de Endress+Hauser

## Accesorios


Cubierta protectora	<b>Cubierta protectora para caja F13, F17 y F27 (sin indicador)</b> Número de pedido: 71040497
	<b>Cubierta protectora para caja F16</b> Número de pedido: 71127760
Juego de juntas para caja de acero inoxidable	Juego de juntas para caja de acero inoxidable F15 con 5 anillos obturadores Código de producto de la pieza: 52028179
Protección contra sobretensiones	<b>HAW562</b>  <ul style="list-style-type: none"> <li>▪ Para líneas de alimentación: BA00302K.</li> <li>▪ Para líneas de señal: BA00303K.</li> </ul>
	<b>HAW569</b>  <ul style="list-style-type: none"> <li>▪ Para líneas de señal en la caja para montaje en campo: BA00304K.</li> <li>▪ Para líneas de señal o de alimentación en la caja para montaje en campo: BA00305K.</li> </ul>
Información técnica	<b>Nivotester FTC325</b> TI00380F

## Documentación

-  Para obtener una visión general del alcance de la documentación técnica asociada, véase lo siguiente:
- *Device Viewer* ([www.endress.com/deviceviewer](http://www.endress.com/deviceviewer)): Introduzca el número de serie que figura en la placa de identificación
  - *Endress+Hauser Operations App*: Introduzca el número de serie que figura en la placa de identificación o escanee el código matricial de la placa de identificación.

**Función del documento** Según la versión pedida, puede estar disponible la documentación siguiente:

Tipo de documento	Finalidad y contenido del documento
Información técnica (TI)	<b>Ayuda para la planificación de su equipo</b> El documento contiene todos los datos técnicos del equipo y proporciona una visión general de los accesorios y demás productos que se pueden pedir para el equipo.
Manual de instrucciones abreviado (KA)	<b>Guía rápida para obtener el primer valor medido</b> El manual de instrucciones abreviado contiene toda la información imprescindible desde la recepción de material hasta la puesta en marcha inicial.
Manual de instrucciones (BA)	<b>Su documento de referencia</b> El presente manual de instrucciones contiene toda la información que se necesita durante las distintas fases del ciclo de vida del equipo: desde la identificación del producto, la recepción de material y su almacenamiento, hasta el montaje, la conexión, la configuración y la puesta en marcha, incluidas las tareas de localización y resolución de fallos, mantenimiento y desguace del equipo.
Descripción de los parámetros del equipo (GP)	<b>Documento de referencia sobre los parámetros que dispone</b> El documento proporciona explicaciones detalladas para cada parámetro. Las descripciones están dirigidas a personas que trabajen con el equipo a lo largo de todo su ciclo de vida y lleven a cabo configuraciones específicas.

Tipo de documento	Finalidad y contenido del documento
Instrucciones de seguridad (XA)	Según la homologación, junto con el equipo también se entregan las instrucciones de seguridad para equipos eléctricos en áreas de peligro. Las instrucciones de seguridad son parte integral del manual de instrucciones.  En la placa de identificación se proporciona información sobre las instrucciones de seguridad (XA) relevantes para el equipo.
Documentación complementaria según equipo (SD/FY)	Siga siempre de forma estricta las instrucciones que se proporcionan en la documentación suplementaria relevante. Esta documentación complementaria es parte integrante de la documentación del instrumento.

---



71673681

[www.addresses.endress.com](http://www.addresses.endress.com)

---