

Техническое описание Solicap S FTI77

Емкость



Надежный датчик предельного уровня для работы с сыпучими продуктами при очень высоких температурах

Область применения

Для областей применения с очень высокими боковыми нагрузками (до 800 Нм для штыкового исполнения) и областей применения с абразивной средой.

- Технологические соединения: фланцы и резьба.
- Международные сертификаты взрывозащиты, SIL.

Преимущества

- Высочайшая безопасность и надежность благодаря чрезвычайно прочной конструкции для суровых условий технологического процесса.
- Экономия средств благодаря простому и быстрому вводу в эксплуатацию, поскольку калибровка выполняется нажатием одной кнопки.
- Экономичное, надежное и универсальное применение благодаря наличию целого ряда сертификатов и свидетельств.
- Двухступенчатая защита от перенапряжения, возникающего при статических разрядах в силосе.
- Активная компенсация налипания сыпучих продуктов, склонных к образованию отложений.
- Использование в системах безопасности, требующих функциональной безопасности по SIL2 / SIL3.
- Снижение затрат на хранение благодаря легко укорачиваемой модели штыка и модели троса.

Содержание

Информация о документе	3	Высота корпуса с переходником	29
Символы	3	Зонды FTI77 для мелкозернистых сыпучих материалов	31
Принцип действия и конструкция системы	4	Зонды FTI77 для крупнозернистых сыпучих материалов	35
Принцип измерения	4	Материалы	37
Принцип действия	5	Вес	38
Примеры применения	5	Управление прибором	38
Измерительная система	5	Электронная вставка FEI51 с 2-проводным подключением переменного тока	38
Электронные вставки	8	Электронная вставка FEI52 с подключением постоянного тока типа PNP	40
Интеграция в систему с помощью Fieldgate	9	Электронная вставка FEI53 с 3-проводным подключением	42
Вход	9	Электронная вставка FEI54 переменного и постоянного тока с релейным выходом	43
Измеряемая переменная	9	Электронная вставка FEI55 категории SIL2/SIL3	44
Диапазон измерения	9	Электронная вставка FEI57S с интерфейсом ЧИМ	46
Входной сигнал	9	Электронная вставка FEI58 (NAMUR)	47
Условия измерения	9	Информация для заказа	49
Минимальная длина зонда для непроводящей среды < 1 мкСм/см	10	Сертификаты и свидетельства	49
Выход	11	Принадлежности	50
Модель переключения	11	Защитный козырек от погодных явлений	50
Модель включения	11	Комплект уплотнений для корпуса из нержавеющей стали	50
Отказоустойчивый режим	11	Устройства защиты от избыточного напряжения	50
Задержка переключения	11	Переходной фланец	50
Гальваническая развязка	11	Документация	50
Электропитание	11	Назначение документа	51
Электрическое подключение	11		
Разъем	12		
Кабельный ввод	13		
Рабочие характеристики	13		
Влияние температуры окружающей среды	13		
Входной сигнал	13		
Монтаж	13		
Общие указания и меры предосторожности	13		
Место монтажа	14		
Условия окружающей среды	25		
Диапазон температуры окружающей среды	25		
Температура хранения	25		
Климатический класс	25		
Вибростойкость	25		
Ударопрочность	25		
Степень защиты	25		
Очистка	25		
Электромагнитная совместимость (ЭМС)	26		
Параметры технологического процесса	26		
Диапазон рабочей температуры	26		
Диапазон рабочего давления	27		
Примеры применения	27		
Механическая конструкция	28		
Корпус	28		

Информация о документе

Символы

Символы техники безопасности

ОПАСНО

Этот символ предупреждает об опасной ситуации. Если не предотвратить такую ситуацию, она приведет к серьезной или смертельной травме.

ОСТОРОЖНО

Этот символ предупреждает об опасной ситуации. Если не предотвратить эту ситуацию, она может привести к серьезной или смертельной травме.

ВНИМАНИЕ

Этот символ предупреждает об опасной ситуации. Если не предотвратить эту ситуацию, она может привести к травме легкой или средней степени тяжести.

УВЕДОМЛЕНИЕ

Этот символ указывает на информацию о процедуре и на другие действия, которые не приводят к травмам.

Электротехнические символы



Переменный ток



Постоянный и переменный ток



Постоянный ток



Заземляющее соединение

Клемма заземления, которая заземлена посредством системы заземления.

Защитное заземление (PE)

Клемма заземления должна быть подсоединена к заземлению перед выполнением других соединений.

Клеммы заземления расположены внутри и снаружи прибора.

- Внутренняя клемма заземления: защитное заземление подключается к системе сетевого питания.
- Наружная клемма заземления служит для подключения прибора к системе заземления установки.

Символы, обозначающие инструменты



Отвертка с крестообразным наконечником (Philips)



Отвертка с плоским наконечником



Отвертка с звездообразным наконечником (Torx)



Шестигранный ключ



Рожковый гаечный ключ

Описание информационных символов и графических обозначений

Разрешено

Обозначает разрешенные процедуры, процессы или действия.

Предпочтительно

Обозначает предпочтительные процедуры, процессы или действия.

Запрещено

Обозначает запрещенные процедуры, процессы или действия.

 Рекомендация

Указывает на дополнительную информацию.



Ссылка на документацию



Ссылка на страницу



Ссылка на рисунок.



Указание, обязательное для соблюдения

1, 2, 3

Серия шагов



Результат шага



Помощь в случае проблемы



Внешний осмотр



Управление с помощью программного обеспечения



Параметр, защищенный от изменения

1, 2, 3, ...

Номера пунктов

A, B, C, ...



Виды

 **Взрывоопасная зона**

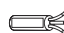
Указывает на взрывоопасную зону

 **Безопасная зона (невзрывоопасная зона)**

Указывает на невзрывоопасную зону

  **Указания по технике безопасности**

Соблюдайте указания по технике безопасности, содержащиеся в соответствующем руководстве по эксплуатации.

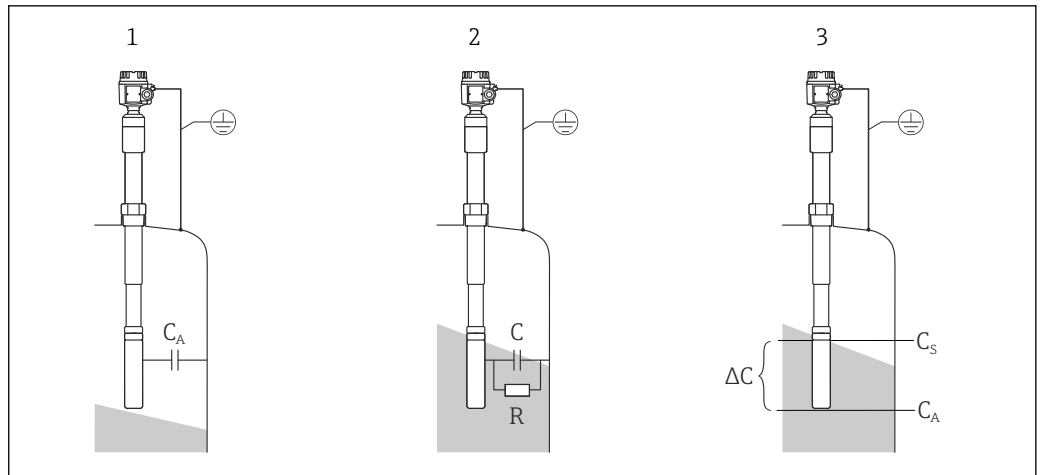
 **Термостойкость соединительных кабелей**

Определяет минимальную термостойкость соединительных кабелей.

Принцип действия и конструкция системы

Принцип измерения

Принцип емкостного определения предельного уровня основан на изменении емкости конденсатора в результате покрытия зонда сыпучими продуктами. Зонд и стенка резервуара (проводящий материал) образуют электрический конденсатор. Если зонд находится в воздушной среде (1), регистрируется небольшая исходная емкость. При заполнении резервуара емкость конденсатора увеличивается по мере покрытия зонда продуктом (2), (3). Датчик предельного уровня срабатывает при достижении емкости C_S , заданной во время калибровки. Кроме того, зонд с неактивной длиной позволяет избежать влияния налипаний среды или конденсата в зоне технологического соединения. Зонд с активной компенсацией налипаний компенсирует влияние налипаний на зонде в области технологического соединения.



A0044147

1 Принцип измерения емкостного датчика предельного уровня

- 1 Зонд на воздухе
 2 Зонд покрыт сыпучим продуктом
 3 Зонд покрыт сыпучим продуктом (режим переключения)
 R Проводимость сыпучего продукта
 C Емкость сыпучего продукта
 C_A Исходная емкость, если зонд не покрыт продуктом
 C_S Коммутационная способность
 ΔC Изменение емкости

Принцип действия

Выбранная электронная вставка зонда определяет изменение емкости в зависимости от степени покрытия зонда и тем самым обеспечивает точное переключение на уровне калиброванной точки.

Примеры применения

Зонд предназначен для всех сыпучих продуктов с относительной диэлектрической постоянной $\epsilon_r \geq 2,5$, таких как:

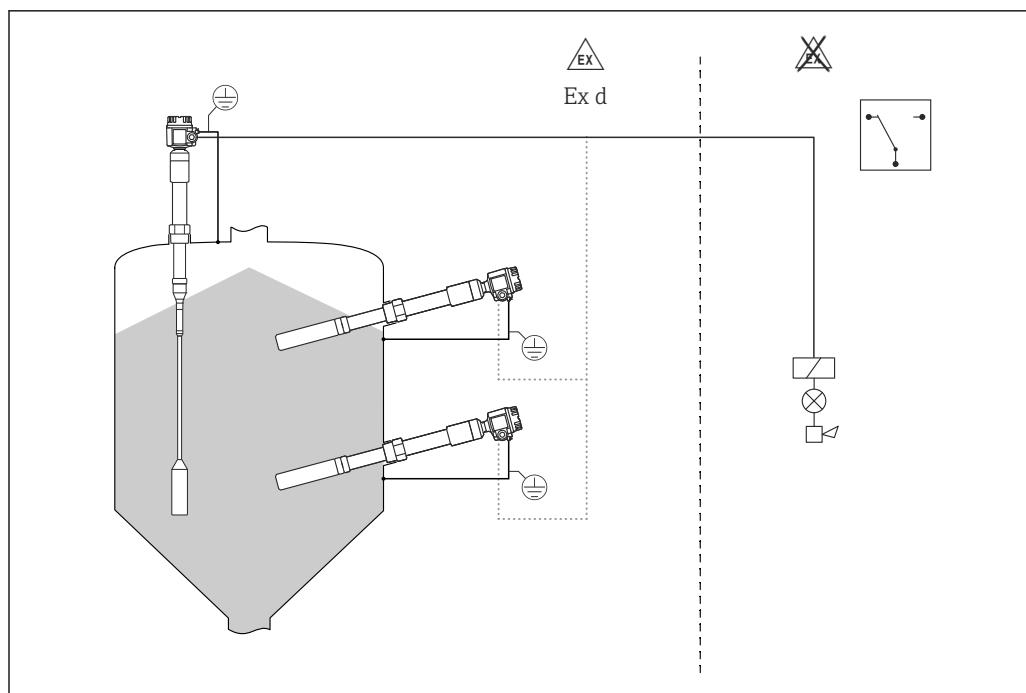
- летучая зола
- песок
- стеклянный гранулят
- гравий
- формовочный песок
- известь
- дробленая руда
- гипс
- алюминиевая стружка
- цемент
- зерно
- пемза
- доломит
- каолин и аналогичные сыпучие продукты

Измерительная система

Тип измерительной системы зависит от выбранной электронной вставки.

Датчик предельного уровня

Полная измерительная система состоит из датчика предельного уровня Solicap S FTI77 и электронной вставки FEI51, FEI52 или FEI54.



A0044149

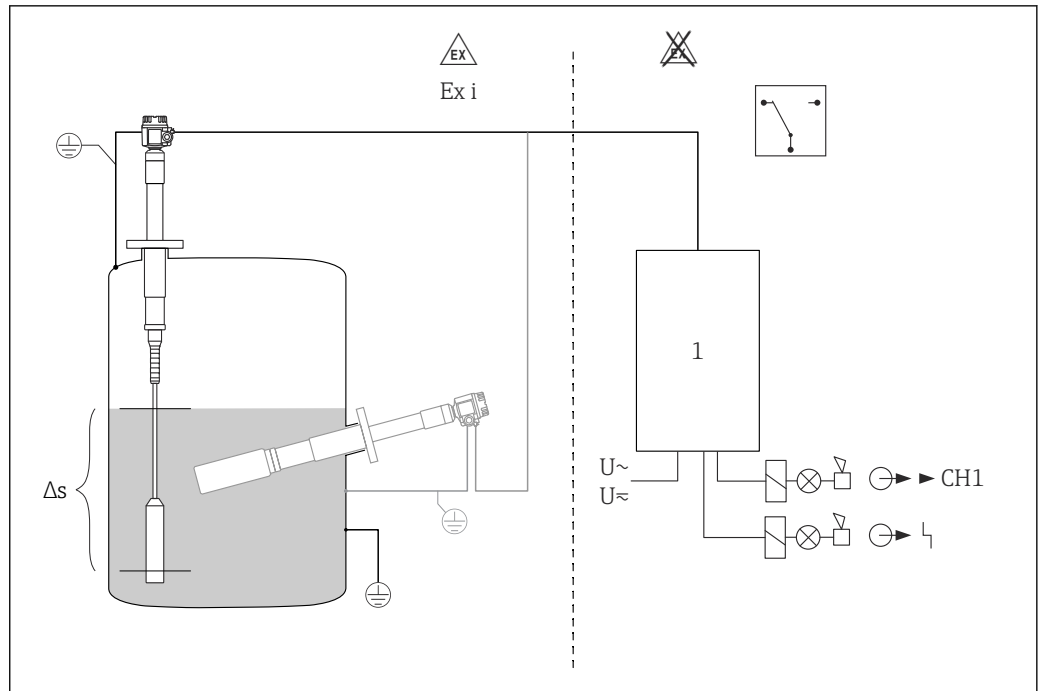
2 Зонды в качестве датчика предельного уровня

Датчик предельного уровня и коммутационное устройство в раздельном исполнении

Solicap S FTI77 можно использовать в качестве датчика для коммутационного устройства в раздельном исполнении.

Полная измерительная система состоит из следующих компонентов:

- датчик предельного уровня Solicap S FTI77;
- электронная вставка: FEI53, FEI57S или FEI58
 - FEI53 – невзрывоопасные зоны;
 - FEI57S – взрывоопасные зоны категории Ex i;
 - FEI58 – взрывоопасные зоны категории Ex i;
- блок питания преобразователя, например, FTC325, FTL325N.



3 Зонд в качестве датчика двухточечного управления

1 Блок питания преобразователя

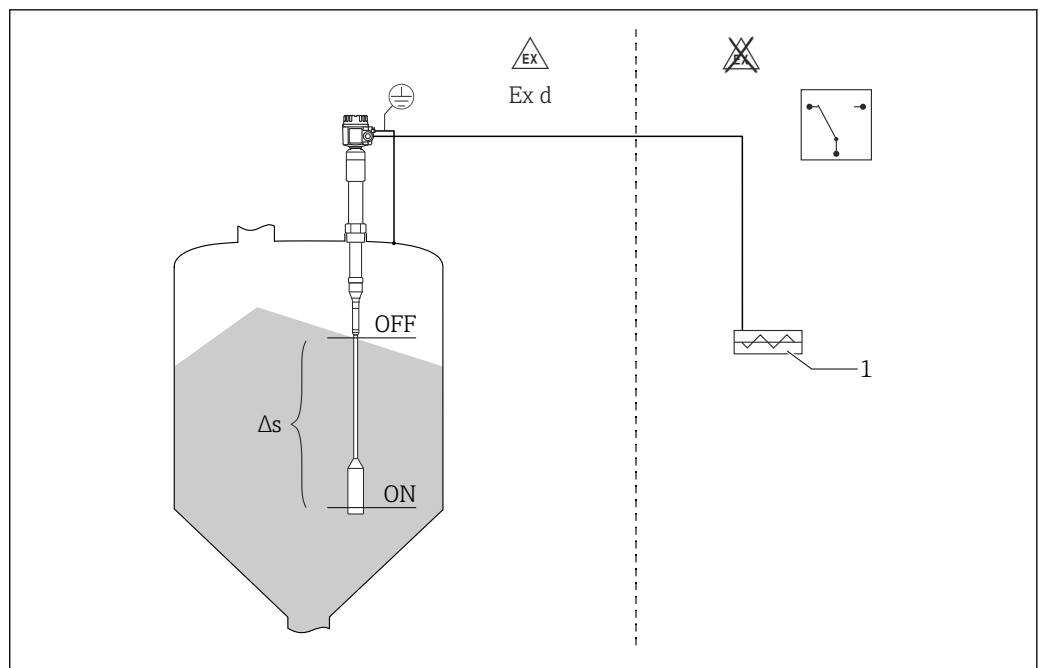
Δs Двухточечное управление

Совместимость электронной вставки и блока питания преобразователя
FEI53, FEI57S, FEI58: FTC325

Двухточечное управление – функция Δs

i Используйте только с непроводящими сыпучими продуктами.

Датчик предельного уровня также можно использовать для управления шнековым транспортером, где можно произвольно задать значения активации и деактивации.



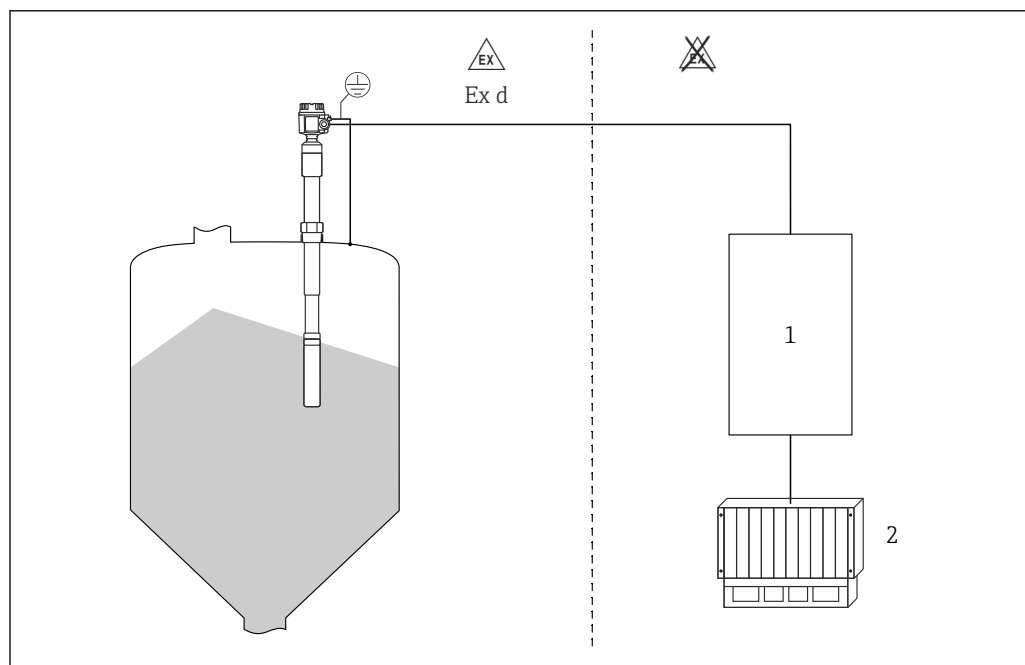
Δs Двухточечное управление

1 Шнековый транспортер

Датчик предельного уровня 8 мА или 16 мА

Полная измерительная система состоит из следующих компонентов:

- датчик предельного уровня Solicap S FTI77;
- электронная вставка FEI55;
- блок питания преобразователя, например RMA42.



A0044245

4 Зонд в качестве датчика предельного уровня

1 Блок питания преобразователя

2 ПЛК

Электронные вставки**FEI51**

Двухпроводное подключение переменного тока

- Переключение нагрузки через тиристор напрямую в цепь питания
- Коррекция предельного уровня непосредственно в датчике предельного уровня

FEI52

Исполнение с трехпроводным подключением постоянного тока

- Переключение нагрузки через транзистор (PNP) и отдельное подключение сетевого напряжения
- Коррекция предельного уровня непосредственно в датчике предельного уровня

FEI53

Исполнение с трехпроводным подключением постоянного тока с сигнальным выходом 3 до 12 В

- Для коммутационного устройства в отдельном исполнении Nivotester FTC325 3-WIRE
- Коррекция предельного уровня непосредственно на коммутационном устройстве

FEI54

Универсальное токовое исполнение с релейным выходом

- Переключение нагрузки через 2 плавающих двусторонних контакта (DPDT)
- Коррекция предельного уровня непосредственно в датчике предельного уровня

FEI55

Передача сигнала 8 мА или 16 мА по двухпроводному кабелю

- сертификат SIL2 для аппаратного обеспечения;
- сертификат SIL3 для программного обеспечения;
- Для коммутационного устройства в отдельном исполнении, например RMA42
- Коррекция предельного уровня непосредственно в датчике предельного уровня

FEI57S

Передача сигналов ЧИМ (импульсы тока накладываются на ток питания)

- для коммутационного устройства в отдельном исполнении с передачей сигналов ЧИМ, например Nivotester FTC325 PFM;
- Самопроверка с помощью коммутационного устройства без изменения уровня
- Коррекция предельного уровня непосредственно в датчике предельного уровня
- Циклическая проверка с помощью коммутационного устройства

FEI58 (NAMUR)

Передача сигнала осуществляется возрастающим / ниспадающим фронтом 2,2 до 3,5 или 0,6 до 1,0 мА согласно стандарту IEC 60947-5-6 по двухпроводному кабелю

- Для коммутационного устройства в отдельном исполнении, например Nivotester FTL325N
- Коррекция предельного уровня непосредственно в датчике предельного уровня
- Проверка соединительных кабелей и ведомых устройств путем нажатия кнопки на электронной вставке

Интеграция в систему с помощью Fieldgate**Управление запасами со стороны поставщика**

Дистанционный опрос уровней в резервуарах или силосах с помощью Fieldgate дает возможность поставщикам сырья в любой момент времени получать информацию о текущих запасах их постоянных клиентов и, например, учитывать данные сведения в планировании собственного производства. Устройство Fieldgate контролирует настроенные предельные уровни и, при необходимости, автоматически инициирует следующий заказ. Здесь границы возможностей простираются от простого запроса по электронной почте до полностью автоматической обработки заказов при встраивании данных XML в системы планирования поставщика и клиента.

Дистанционное техническое обслуживание измерительных систем

Fieldgate не только передает текущие измеренные значения, но также, при необходимости, выдает предупреждение ответственному дежурному персоналу посредством электронного сообщения или SMS. Fieldgate передает информацию прозрачно. Таким образом, все опции такого управляющего программного обеспечения доступны дистанционно. При использовании дистанционной диагностики и удаленного конфигурирования можно избежать ряда операций по обслуживанию на месте, а в отношении остальных можно, по крайней мере, провести более тщательное планирование и подготовку.

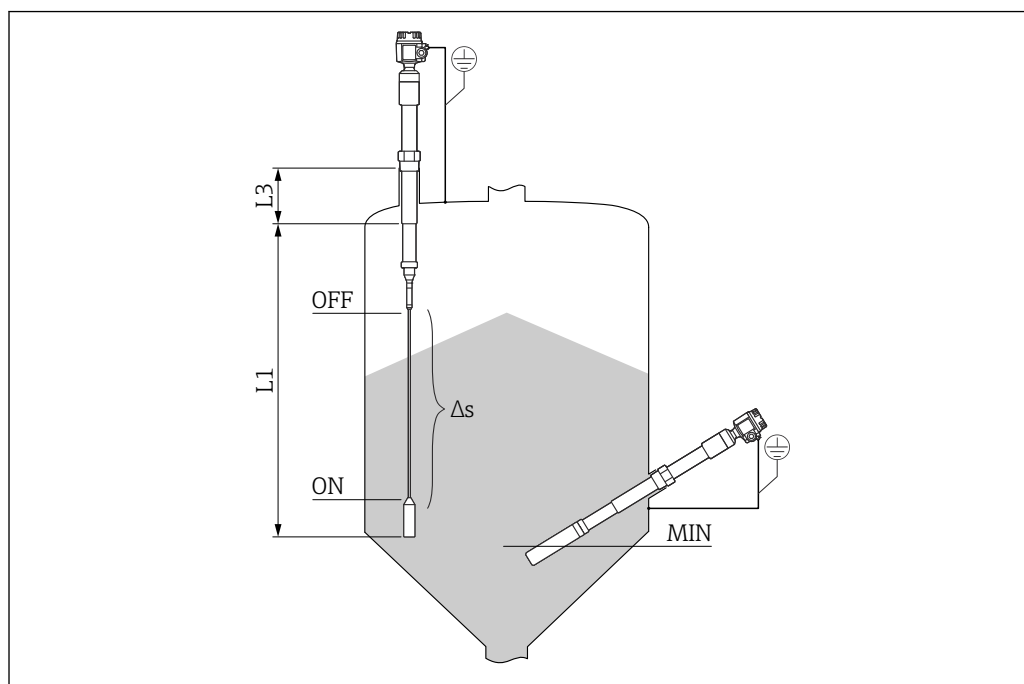
Вход

Измеряемая переменная	Измерение изменения емкости между зондом и стенкой резервуара в зависимости от уровня сыпучих продуктов.
Диапазон измерения	<p>Частота измерения 500 кГц</p> <p>Диапазон</p> <ul style="list-style-type: none"> ■ $\Delta C = 5$ до 1 600 пФ ■ FEI58 $\Delta C = 5$ до 500 пФ <p>Конечная емкость $C_E =$ максимум 1 600 пФ</p> <p>Регулируемая начальная емкость</p> <ul style="list-style-type: none"> ■ диапазон 1 – заводская настройка $C_A = 5$ до 500 пФ ■ диапазон 2 – недоступен с FEI58 $C_A = 5$ до 1 600 пФ
Входной сигнал	<p>Зонд покрыт -> высокая емкость</p> <p>Зонд не покрыт -> низкая емкость</p>
Условия измерения	При монтаже в патрубке используйте неактивную длину (L3). Стержневые зонды можно использовать для управления снековым транспортом (режим Δs). Значения активации и

деактивации определяются путем калибровки пустого и полного резервуара. Частично изолированные зонды подходят только для непроводящих сыпучих материалов.

- DK > 10: диапазон измерения до 4 м (13 фут)
- 5 < DK < 10: диапазон измерения до 12 м (39 фут)
- 2 < DK < 5: диапазон измерения до 20 м (66 фут)

Минимальное изменение емкости для определения предельного уровня должно составлять ≥ 5 пФ.



A0042687

5 Условия измерения

Δs Двухточечное управление

L1 Активная длина

L3 Неактивная длина

MIN Минимальный уровень нагрузки

Минимальная длина зонда для непроводящей среды < 1 мкСм/см


Минимальную длину зонда можно рассчитать по следующей формуле:

$$l_{\min} = \frac{\Delta C_{\min}}{C_s \cdot (\epsilon_r - 1)}$$

A0040204

L_{\min}	минимальная длина зонда
ΔC_{\min}	5 пФ
C_s	емкость зонда на воздухе
ϵ_r	относительная диэлектрическая постоянная, например для сухого зерна = 3,0

Выход

Модель переключения	<p>Двоичный или режим работы Δs.</p> <p> Управление насосом невозможно с FEI58.</p>
Модель включения	<p>Когда включено питание, коммутационное состояние выходных сигналов соответствует аварийному сигналу.</p> <p>Правильное коммутационное состояние достигается максимум через 3 с.</p>
Отказоустойчивый режим	<p>Минимальное и максимальное безопасное значение тока в рабочей точке может быть выбрано в электронной вставке ¹⁾.</p> <p>MIN Отказоустойчивый режим минимального уровня: выходной сигнал переключается в режиме безопасности, если зонд не покрыт продуктом ²⁾ (аварийный сигнал).</p> <p>MAX Отказоустойчивый режим максимального уровня: выходной сигнал переключается в режиме безопасности, если зонд покрыт продуктом ³⁾ (аварийный сигнал).</p>
Задержка переключения	<p>FEI51, FEI52, FEI54, FEI55 Можно скорректировать с приращением на электронной вставке: 0,3 до 10 с.</p> <p>FEI53, FEI57S Зависит от подключенного преобразователя Nivotester: FTC325.</p> <p>FEI58 Можно скорректировать попеременно на электронной вставке: 1 с или 5 с</p>
Гальваническая развязка	<p>FEI51 и FEI52 между зондом и источником питания</p> <p>FEI54 между зондом, источником питания и нагрузкой</p> <p>FEI53, FEI55, FEI57S и FEI58 см. подключенное коммутационное устройство ⁴⁾</p>

Электропитание

Электрическое подключение	<p>В зависимости от класса взрывозащиты клеммный отсек выпускается в следующих исполнениях:</p> <p>Стандартная защита, взрывозащита Ex ia</p> <ul style="list-style-type: none"> ■ корпус из полиэстера F16; ■ корпус из нержавеющей стали F15; ■ алюминиевый корпус F17; ■ алюминиевый корпус F13 с газонепроницаемым технологическим уплотнением; ■ корпус из нержавеющей стали F27 с газонепроницаемым технологическим уплотнением; ■ алюминиевый корпус T13 с отдельным клеммным отсеком. <p>Взрывозащита вида Ex d, газонепроницаемое технологическое уплотнение</p> <ul style="list-style-type: none"> ■ алюминиевый корпус F13 с газонепроницаемым технологическим уплотнением; ■ корпус из нержавеющей стали F27 с газонепроницаемым технологическим уплотнением; ■ алюминиевый корпус T13 с отдельным клеммным отсеком.
----------------------------------	---

1) Для FEI53 и FEI57S только на соответствующем коммутационном устройстве Nivotester: FTC325.

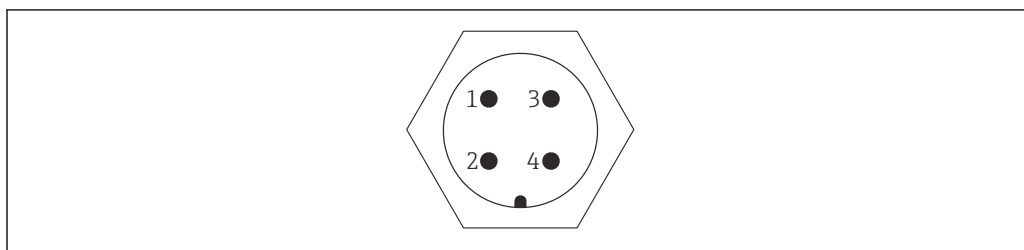
2) Например, для защиты от работы всухую и защиты насоса.

3) Например, для использования с системой защиты от переполнения.

4) Функциональная гальваническая развязка в электронной вставке.

Разъем

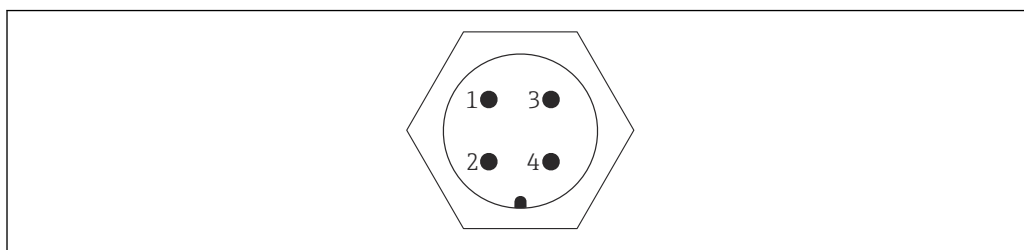
Для вариантов исполнения с разъемом (M12 или 7/8 дюйма) не нужно вскрывать корпус, чтобы подключить сигнальный кабель.

Назначение контактов разъема M12 (стандарт PROFIBUS PA, HART)


A0053000

 6 FEI52, FEI53

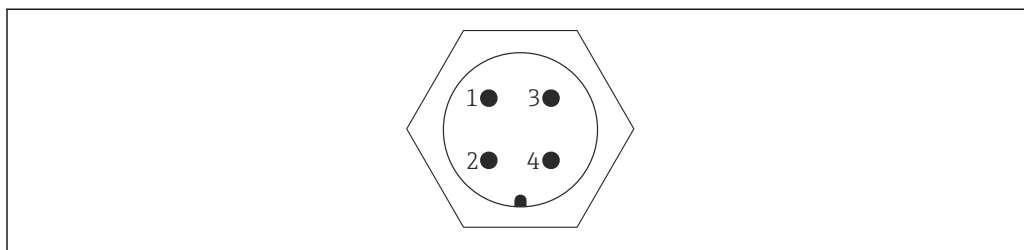
- 1 Внешняя нагрузка / выходное напряжение
- 2 Нет назначения
- 3 Сигнал -
- 4 Сигнал +



A0053000

 7 FEI55, FEI57S, FEI58

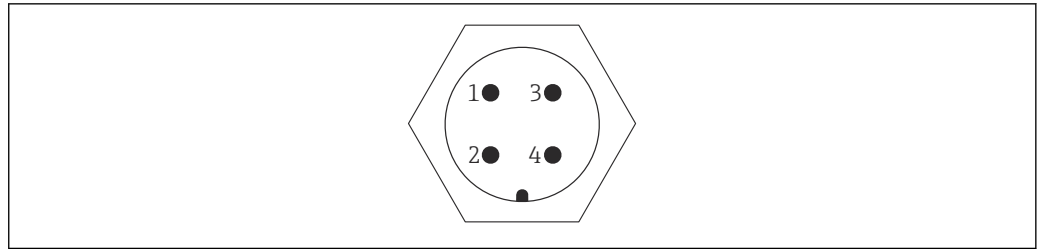
- 1 Нет назначения
- 2 Нет назначения
- 3 Сигнал -
- 4 Сигнал +

Назначение контактов разъема 7/8 дюйма (стандарт Fieldbus FOUNDATION, HART)

A0053000

 8 FEI52, FEI53

- 1 Сигнал -
- 2 Сигнал +
- 3 Внешняя нагрузка / выходное напряжение
- 4 Заземление



A0053000

9 FEI55, FEI57S, FEI58

- 1 Сигнал -
- 2 Сигнал +
- 3 Нет назначения
- 4 Заземление

Кабельный ввод

Кабельное уплотнение

M20 x 1,5 только для кабельного ввода категории Ex d (M20)
 Два кабельных уплотнения входят в комплект поставки.

Кабельный ввод

- G $\frac{1}{2}$
- NPT $\frac{1}{2}$
- NPT $\frac{3}{4}$
- Резьба M20

Рабочие характеристики

Температура в помещении: 20 °C (68 °F), ± 5 °C (± 8 °F)

Диапазон

- Стандартный диапазон измерения: 5 до 500 пФ
- Расширенный диапазон измерения: 5 до 1 600 пФ
- Диапазон для справки: 5 до 250 пФ

Соответствие стандарту DIN 61298-2

- Погрешность: максимум $\pm 0,3$ %
- Неповторяемость: максимум $\pm 0,1$ %

Влияние температуры окружающей среды

Электронная вставка

< 0,06 % на 10 К по отношению к значению полного диапазона

Раздельный корпус

изменение емкости соединительного кабеля на один метр 0,15 пФ на 10 К

Входной сигнал

Зонд покрыт => высокая емкость.

Зонд не покрыт => низкая емкость.

Монтаж

Общие указания и меры предосторожности

УВЕДОМЛЕНИЕ

Заполнение силоса.

- ▶ Поток продукта, заполняющего силос, не должен быть направлен на зонд.

УВЕДОМЛЕНИЕ

Угол направления потока материала.

- ▶ При определении места монтажа или длины зонда обращайте внимание на предполагаемый угол направления потока материала и положение выпускной воронки.

УВЕДОМЛЕНИЕ**Расстояние между зондами.**

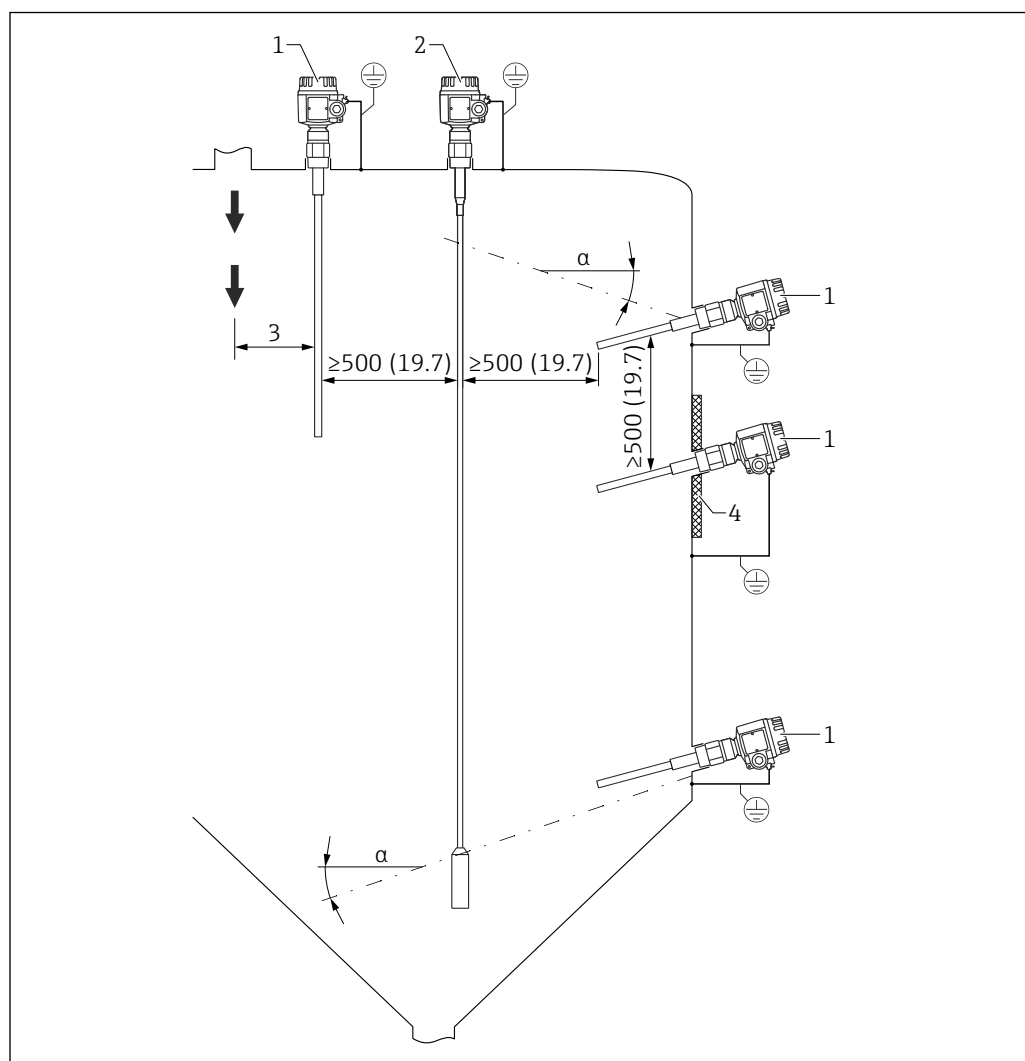
- ▶ Расстояние между зондами должно быть не менее 500 мм (19,7 дюйм).

УВЕДОМЛЕНИЕ**Резьбовая муфта для установки.**

- ▶ Резьбовая муфта должна быть минимально возможной длины. В длинной резьбовой муфте могут скапливаться конденсат или остатки продукта, что мешает надлежащей работе зонда.

УВЕДОМЛЕНИЕ**Теплоизоляция**

- ▶ Изолируйте наружную стенку силоса, чтобы избежать превышения допустимой температуры в зоне корпуса прибора Solicap M.
- ▶ Изолируйте стенку силоса, чтобы предотвратить конденсацию и уменьшить скопление налипаний в области резьбовой муфты.



A0043999

10 Примеры монтажа. Единица измерения мм (дюйм)

- α Насыпной угол
- 1 FTI55
- 2 FTI56
- 3 Расстояние от точки загрузки
- 4 Теплоизоляция

Место монтажа**Монтаж датчика**

Прибор Solicap S FTI77 со штыковым зондом можно монтировать в вертикальном или горизонтальном положении.

Прибор Solicap S FTI77 с тросовым зондом можно смонтировать только в вертикальном положении.

УВЕДОМЛЕНИЕ

Установка зонда в зоне загрузочной завесы может привести к неправильной работе прибора!

- ▶ Устанавливайте зонд как можно дальше от загрузочной завесы.

УВЕДОМЛЕНИЕ

Установка штыкового зонда "плашмя" может привести к неправильной работе прибора!

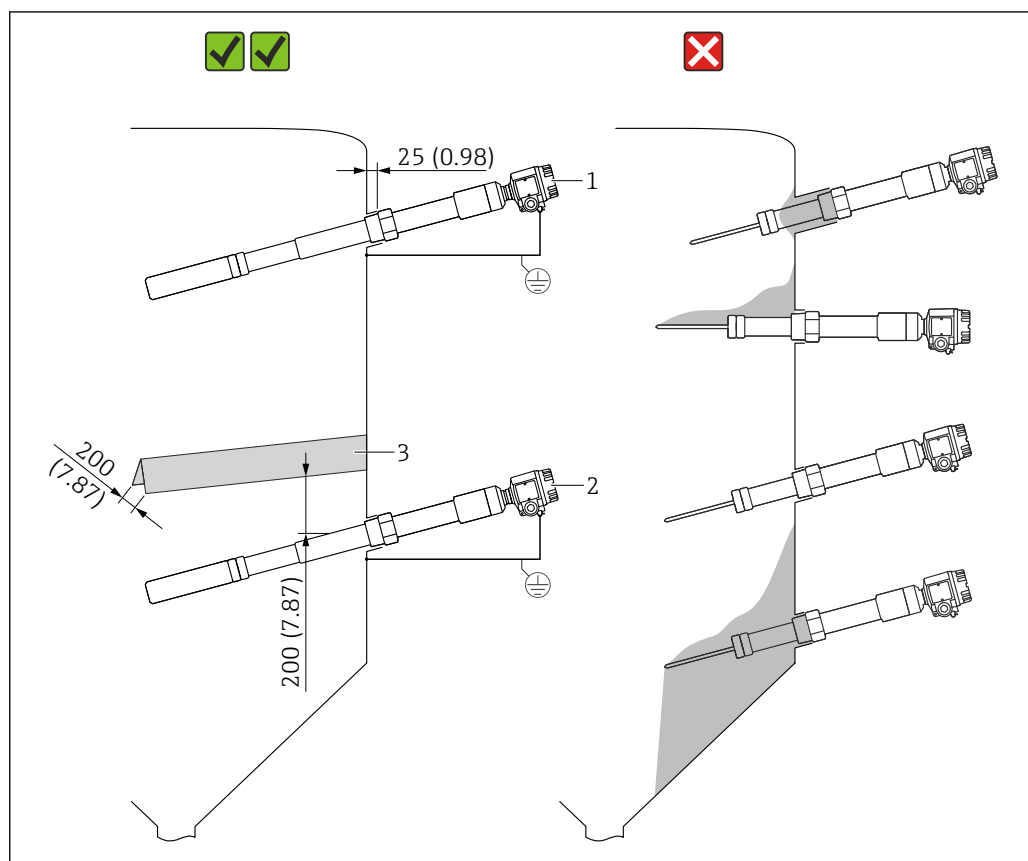
- ▶ Устанавливайте штыковой зонд узкой кромкой вверх.

УВЕДОМЛЕНИЕ

Зонд не должен касаться стенки металлического резервуара!

- ▶ Следите за тем, чтобы зонд был изолирован от стенки металлического резервуара.

- i**
 - Чтобы определить место монтажа и длину зонда, учтите предполагаемый угол наклона потока материала или разгрузочной воронки.
 - Резьбовая муфта должна быть минимально возможной длины. В длинной резьбовой муфте могут скапливаться конденсат или остатки продукта, что мешает надлежащей работе зонда.
 - При наличии высокой температуры в силосе теплоизолируйте стенку силоса, чтобы избежать превышения температуры в зоне корпуса зонда. Теплоизоляция также предотвращает конденсацию и препятствует образованию налипаний в зоне резьбовой втулки в силосе.



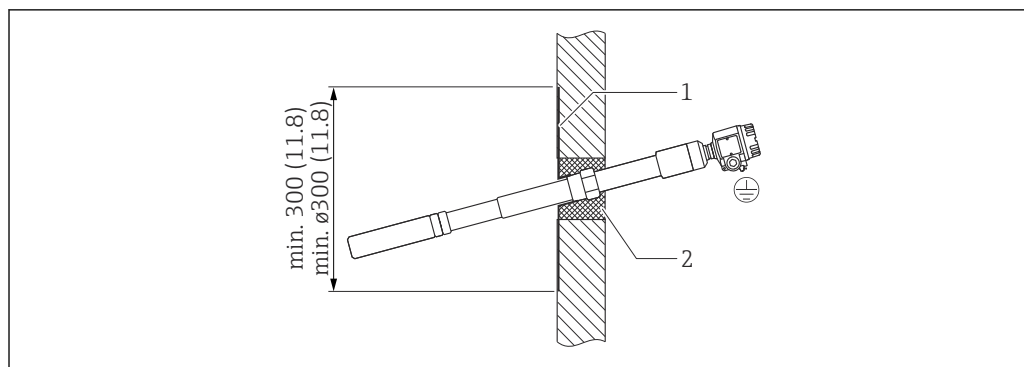
11 Примеры бокового монтажа. Единица измерения мм (дюйм)

- 1 Для определения максимального предельного уровня
- 2 Для определения минимального предельного уровня
- 3 Защитный козырек защищает штык зонда от обрушения насыпей или механической нагрузки при выгрузке материала.

Установка штыкового зонда FTI77

Установка зонда в силосе с бетонными стенками

Заземленная стальная пластина образует противоэлектрод. Теплоизоляция уменьшает образование конденсата и, следовательно, скопление налипаний на стальной пластине.



A0042678

12 Зонд, смонтированный в бетонной стенке. Единица измерения мм (дюйм)

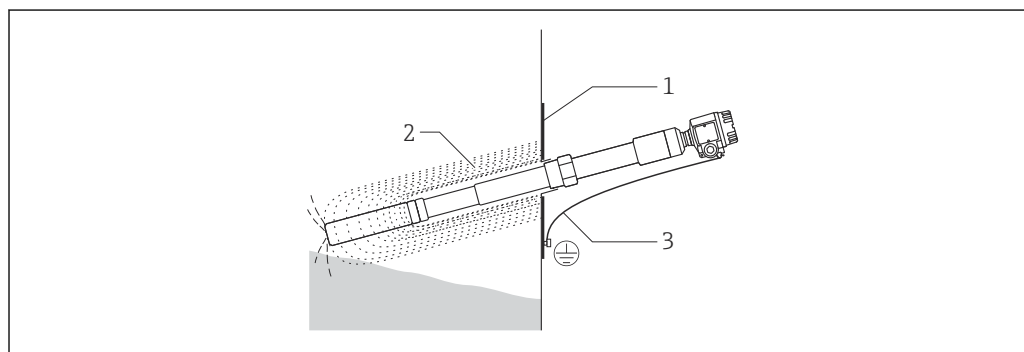
- 1 Пластина из листового металла с резьбовым гнездом
- 2 Теплоизоляция

Монтаж зонда в силосе с пластмассовыми стенками

Если зонд установлен в силосе с пластмассовыми стенками, пластина из листового металла (противоэлектрод) должна быть прикреплена к наружной стороне силоса. Пластина может быть квадратной или круглой.

Размеры пластины:

- квадрат со стороной приблизительно 500 мм (19,7 дюйм) или круг $\varnothing 500$ мм (19,7 дюйм) для тонкой стенки из материала с низкой диэлектрической постоянной;
- квадрат со стороной приблизительно 700 мм (27,6 дюйм) или круг $\varnothing 700$ мм (27,6 дюйм) для толстой стенки из материала с высокой диэлектрической постоянной.

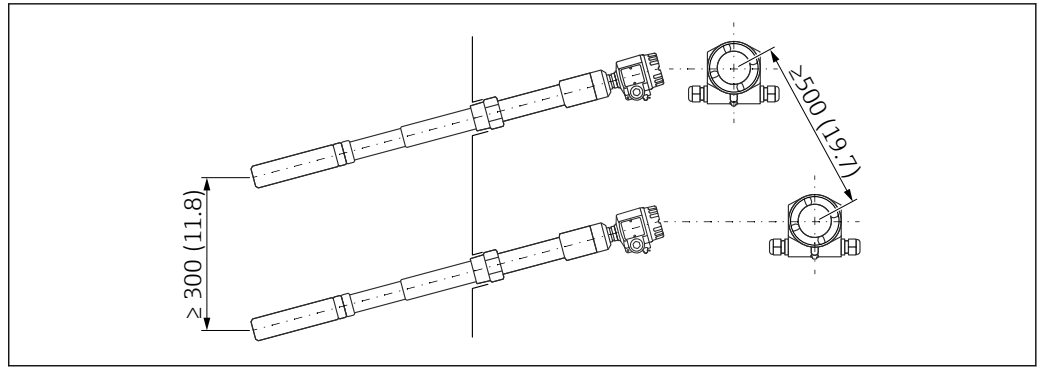


A0042679

13 Зонд, смонтированный в пластмассовой стенке

- 1 Пластина из листового металла
- 2 Электрическое ВЧ-поле
- 3 Заземление

Требуемые минимальные расстояния можно получить путем установки со смещением.

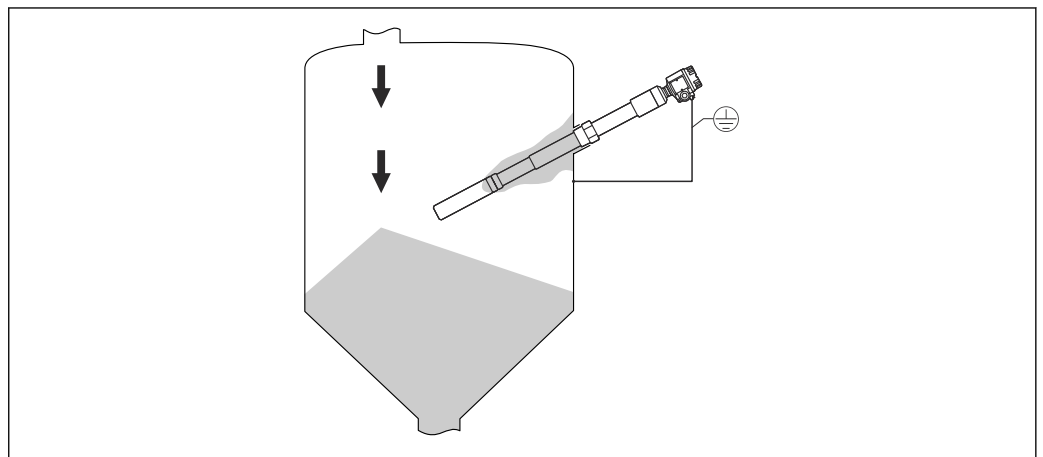


A0052101

14 Для небольшой разницы уровня

Активная компенсация налипания

Чтобы предотвратить искажения результатов измерения, вызванные налипанием материала на штывковом зонде, используйте функцию активной компенсации налипания. Очищать штыв больше не понадобится.

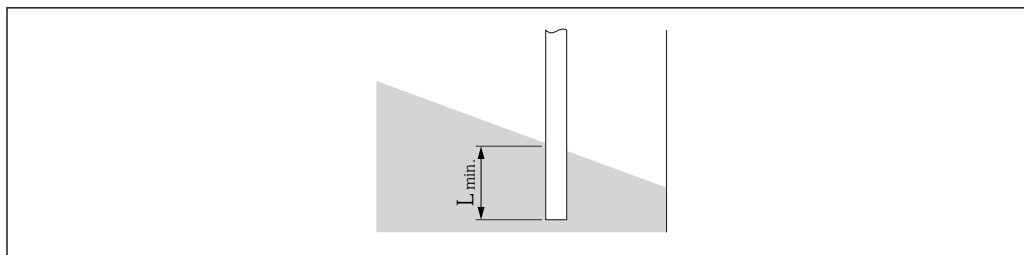


A0042684

15 Налипание материала на зонде

Длина зонда и минимальная зона покрытия

- i** Для обеспечения бесперебойной работы важно, чтобы разница между значениями емкости покрытого и не покрытого продуктом участков зонда была не менее 5 пФ.
- Если диэлектрическая постоянная материала не известна, обратитесь в сервисный центр E+H.



A0044003

16 Минимальная зона покрытия зонда

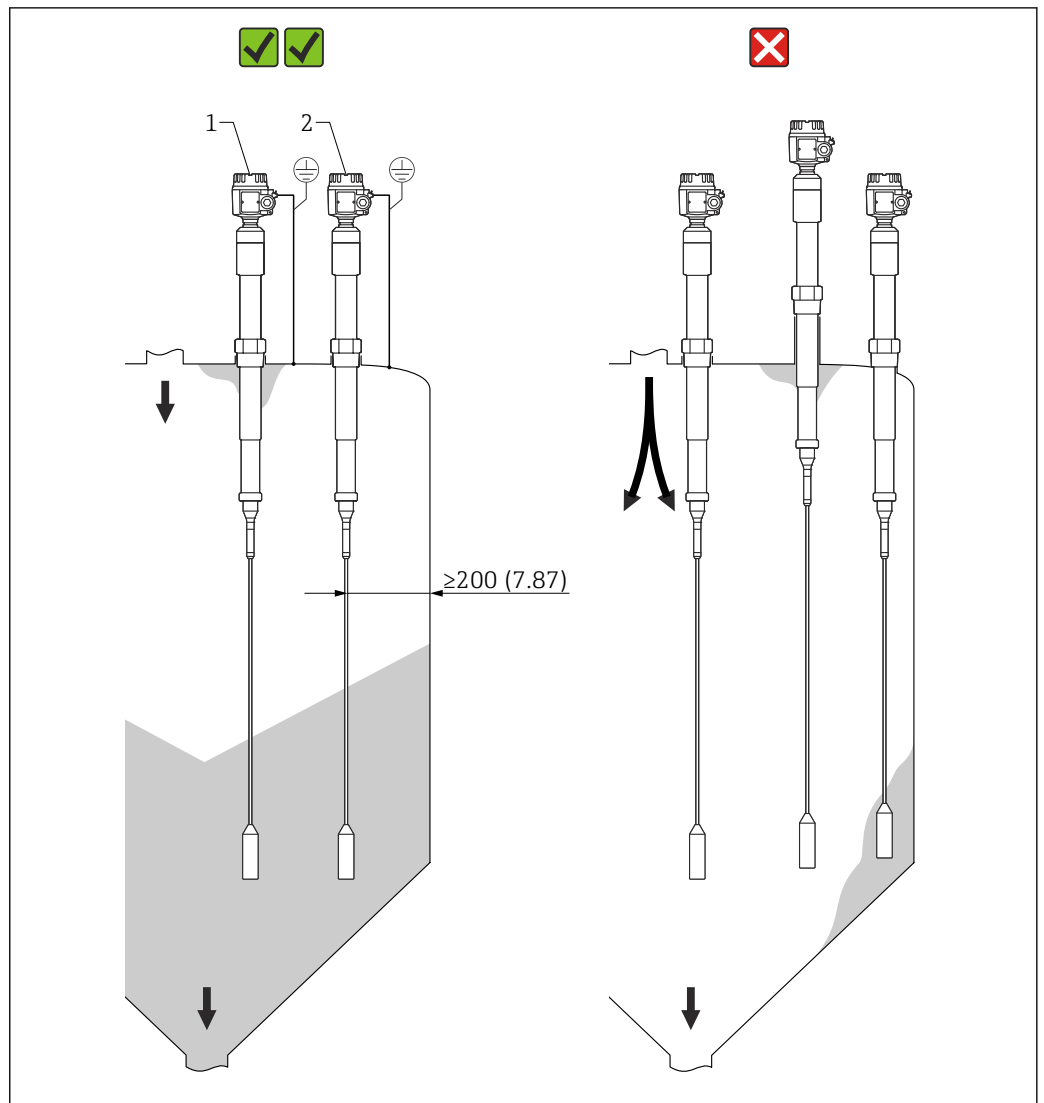
$L_{\text{мин.}}$ Минимальная зона покрытия зонда

i Обратите внимание на зависимость между относительной диэлектрической постоянной ϵ_r и минимальным размером стержня зонда, который должен быть покрыт материалом.

Минимальная длина стержня зонда ($L_{\text{мин.}}$), которая должна быть покрыта материалом

- 25 мм (0,98 дюйм) для электропроводного продукта
- 100 мм (3,94 дюйм) для непроводящего продукта, $\epsilon_r > 10$
- 200 мм (7,87 дюйм) для непроводящего продукта, $\epsilon_r > 5$ до 10
- 500 мм (19,7 дюйм) для непроводящего продукта, $\epsilon_r > 2$ до 5

Установка тросового зонда FTI77



17 Примеры монтажа тросового зонда

- 1 Прибор FTI77 с неактивной длиной в случае наличия конденсации и налипания материала на крыше силоса
- 2 Монтаж прибора FTI77 на предписанном расстоянии от стенки силоса, участков загрузки и выгрузки материала

Монтаж зонда в крыше силоса

Убедитесь в том, что конструкция крыши силоса достаточно устойчива. При выгрузке материала могут возникать значительные растягивающие усилия, особенно в случае тяжелых и порошкообразных сыпучих материалов, для которых характерно образование налипаний.

Абразивные сыпучие материалы

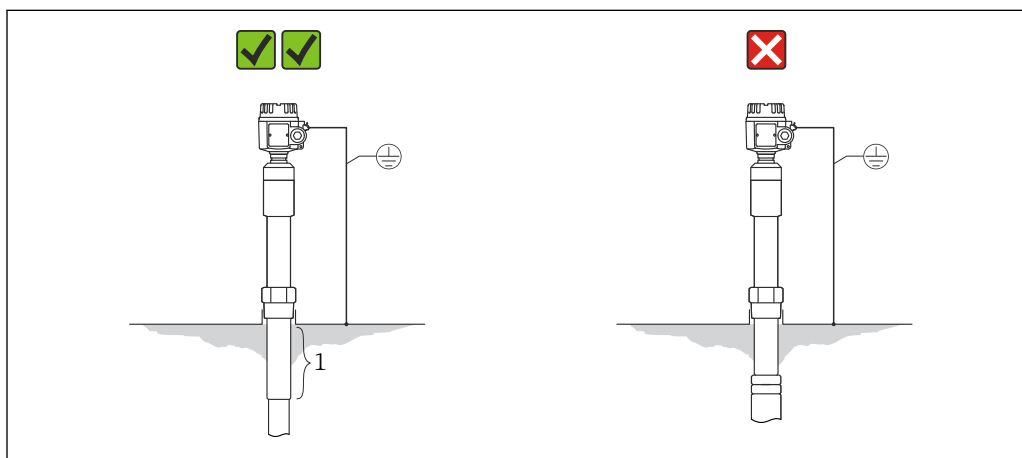
В силосах с чрезвычайно абразивными сыпучими материалами используйте прибор Solicap S FTI77 только для обнаружения максимального предельного уровня.

Расстояние между тросами зондов

Минимально допустимое расстояние между тросовыми зондами составляет 500 мм (19,7 дюйм). Это относится также к установке нескольких приборов Solicap S в соседних силосах с непроводящими стенками.

Установка зонда при наличии конденсации

В случае образования конденсата используйте только зонды с неактивной длиной. Неактивная длина предотвращает образование влаги и налипаний между активной частью зонда и крышей силоса.

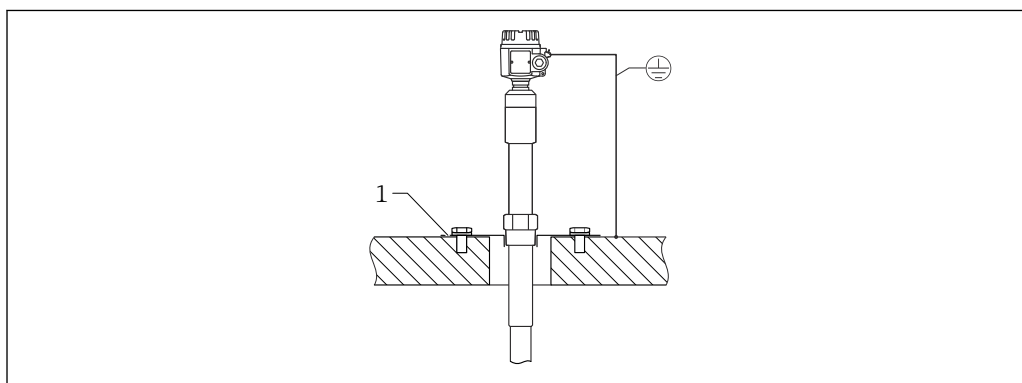


A0042681

18 Силос с проводящими стенками

1 Неактивная длина

Чтобы уменьшить влияние конденсата и налипаний, резьбовая муфта должна выступать внутрь силоса. Максимально допустимая длина резьбовой муфты составляет 25 мм (0,98 дюйм).

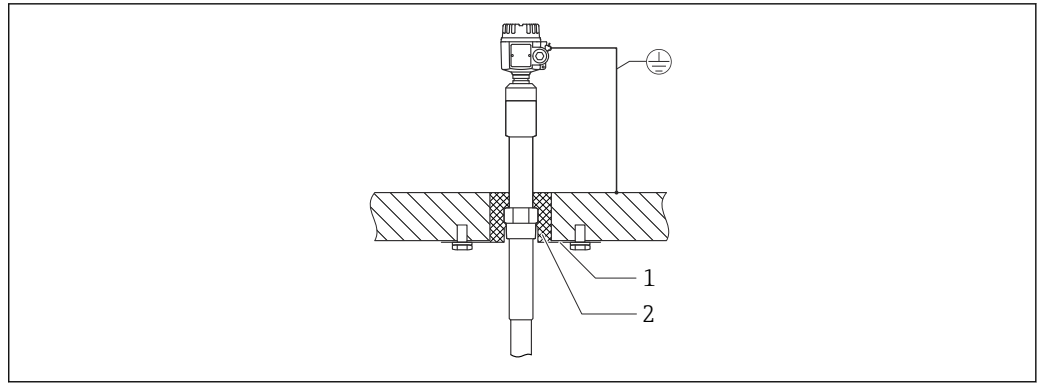


A0042682

19 Силос с бетонными стенками

1 Стальная пластина, соединенная со стальной конструкцией

Теплоизоляция сокращает образование конденсата и, следовательно, скопление налипаний на стальной пластине.



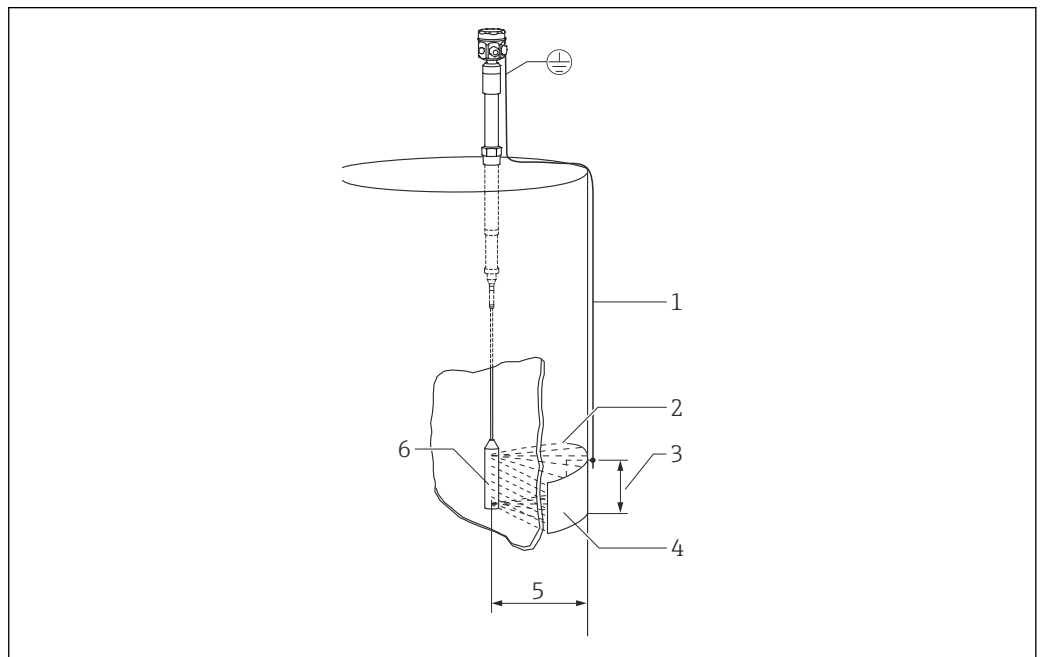
A0042683

20 Силос с бетонными стенками

- 1 Стальная пластина
- 2 Теплоизоляция

Установка зонда в непроводящем резервуаре

При установке в силос из пластмассы противозлектрод должен быть установлен снаружи силоса на одной высоте с натяжным грузом. Длина края противозлектрода должна быть приблизительно равной расстоянию между натяжным грузом и стенкой силоса.

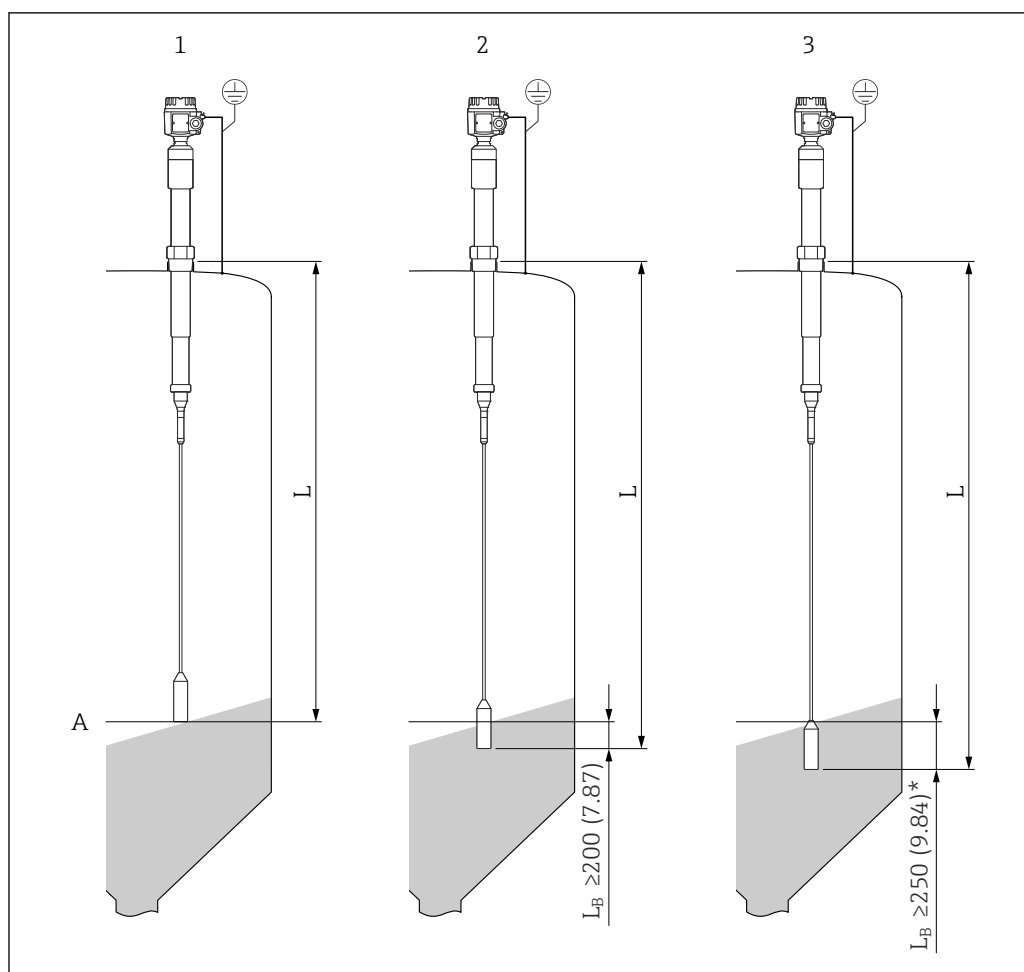


A0042685

21 Монтаж зонда в пластмассовых резервуарах

- 1 Заземление
- 2 Электрическое ВЧ-поле
- 3 Площадь поверхности, например 1 м^2 (10,7 фут²)
- 4 Металлический противозлектрод
- 5 Расстояние 1 м (3,3 фут)
- 6 Вес

Диапазон длины датчика



A0042686

22 Длина троса в зависимости от материала. Единица измерения мм (дюйм)

L_B Длина участка, покрытого продуктом

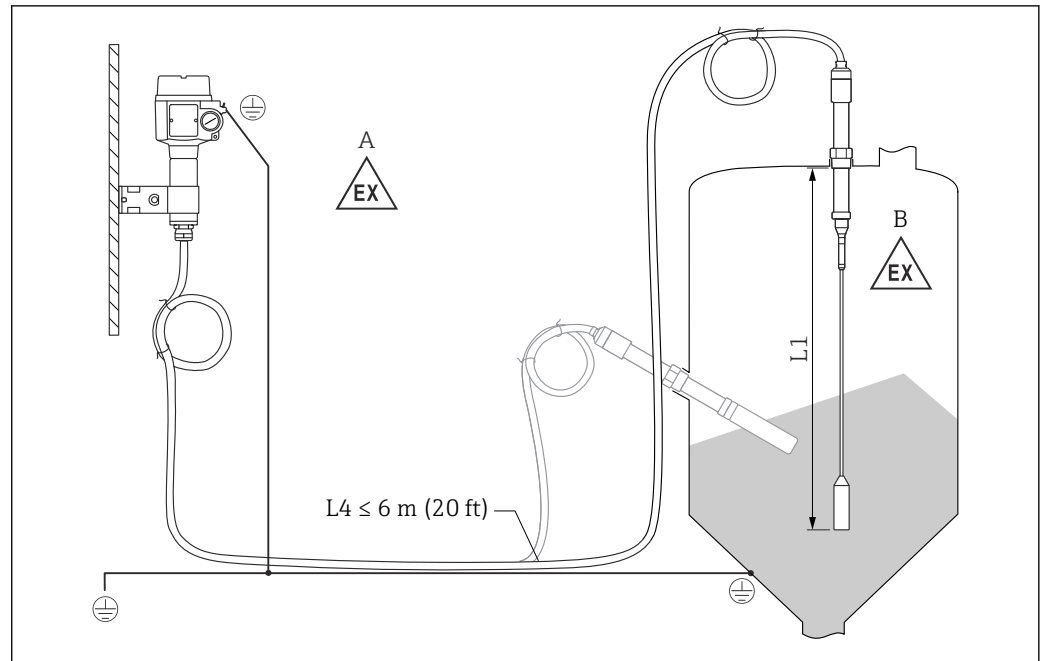
1 Длина троса (L) для электропроводных сыпучих материалов, например угля

2 Длина троса (L) для сыпучих материалов с высокой диэлектрической постоянной, например каменной соли

3 Длина троса (L) для сыпучих материалов с низкой диэлектрической постоянной, например сухого зерна

i Длина участка, покрытого продуктом (L_B), должна быть на 5 % больше расстояния между крышей резервуара и предельным уровнем, и не менее 250 мм (9,84 дюйм) для непроводящих сыпучих материалов с низкой диэлектрической постоянной (ϵ_r).

Зонд с раздельным корпусом



23 Подключение зонда и раздельного корпуса

A Взрывоопасная зона 1

B Взрывоопасная зона 0

L1 Длина троса: макс. 19,7 м (65 фут)

L4 Длина кабеля

Максимально допустимую длину кабеля (L4) и троса (L1) превышать нельзя 20 м (66 фут).



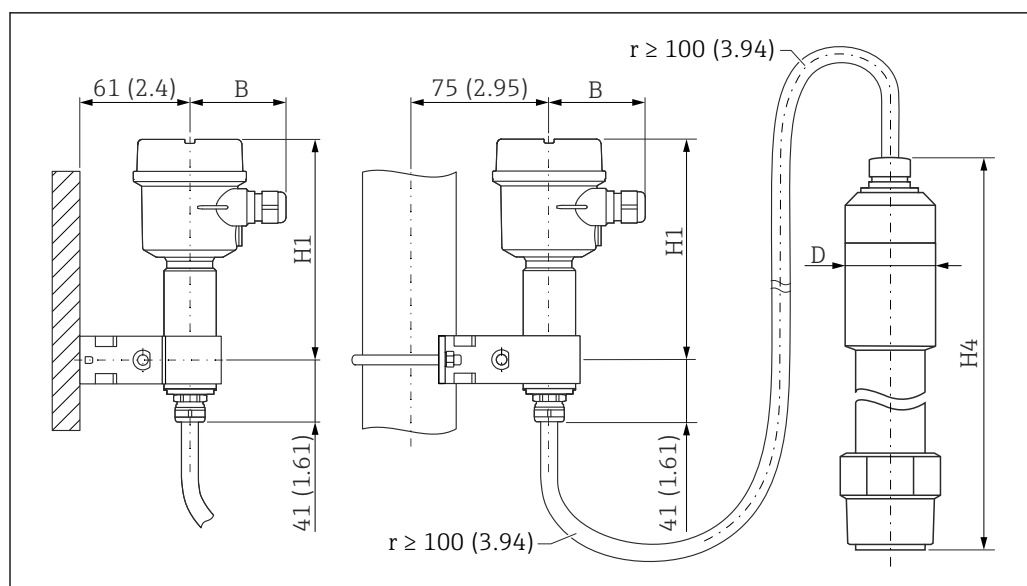
- Максимально допустимая длина кабеля между зондом и раздельным корпусом составляет 19,7 м (65 фут).
- Необходимую длину кабеля следует указать при заказе прибора Liquicap M с раздельным корпусом.
- Если соединительный кабель необходимо укоротить или пропустить через стенку, его следует отключить от технологического соединения.

Высота удлинения: раздельный корпус



Требования, предъявляемые к кабелю:

- минимальный радиус изгиба $r \geq 100 \text{ мм (3,94 дюйм)}$;
- $\varnothing 10,5 \text{ мм (0,41 дюйм)}$;
- наружная оболочка выполнена из силикона, устойчивого к растрескиванию.



A0042690

24 Сторона корпуса: настенный монтаж, монтаж на трубопроводе, сторона датчика. Единица измерения мм (дюйм)

Значения параметров:⁵⁾

Параметр В

- корпус из полиэстера (F16): 76 мм (2,99 дюйм);
- корпус из нержавеющей стали (F15): 64 мм (2,52 дюйм);
- алюминиевый корпус (F17): 65 мм (2,56 дюйм).

Параметр Н1

- корпус из полиэстера (F16): 172 мм (6,77 дюйм);
- корпус из нержавеющей стали (F15): 166 мм (6,54 дюйм);
- алюминиевый корпус (F17): 177 мм (6,97 дюйм).

Параметр D

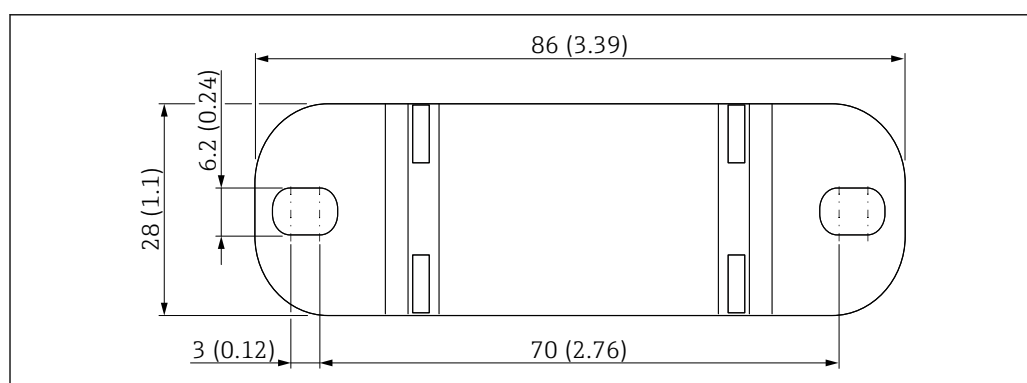
∅50 мм (1,97 дюйм)

Параметр Н4

330 мм (13 дюйм)

Настенный кронштейн

- Настенный кронштейн входит в комплект поставки.
- Чтобы использовать настенный кронштейн в качестве шаблона для сверления, сначала прикрепите его винтами к отдельному корпусу.
- Расстояние между отверстиями при этом сокращается.




A0033881

25 Обзор настенного кронштейна. Единица измерения мм (дюйм)

5) См. параметры на чертежах.

Условия окружающей среды

Диапазон температуры окружающей среды	<ul style="list-style-type: none"> ■ Корпус F16: -40 до +70 °C (-40 до +158 °F). ■ Остальные корпуса: -50 до +70 °C (-58 до +158 °F). ■ Контроль снижения номинальных характеристик. ■ При эксплуатации вне помещений используйте защитный козырек.
Температура хранения	-50 до +58 °C (-58 до +136,4 °F)
Климатический класс	DIN EN 60068-2-38/МЭК 68-2-38: проверка Z/AD
Вибростойкость	DIN EN 60068-2-64/МЭК 68-2-64: 20 до 2 000 Гц, 0,01 г ² /Гц
Ударопрочность	DIN EN 60068-2-27 / IEC 68-2-27: ускорение 30 g
Степень защиты	<p data-bbox="501 712 1145 734"> Все классы защиты соответствуют стандарту EN 60529.</p> <p data-bbox="552 752 1198 775">Степень защиты Type4X соответствует стандарту NEMA250.</p> <p data-bbox="501 792 791 815">Корпус из полиэстера F16</p> <p data-bbox="501 819 683 842">Степень защиты:</p> <ul style="list-style-type: none"> ■ IP66 ■ IP67 ■ Type4X <p data-bbox="501 949 895 972">Корпус из нержавеющей стали F15</p> <p data-bbox="501 976 683 999">Степень защиты:</p> <ul style="list-style-type: none"> ■ IP66 ■ IP67 ■ Type4X <p data-bbox="501 1106 799 1128">Алюминиевый корпус F17</p> <p data-bbox="501 1133 683 1155">Степень защиты:</p> <ul style="list-style-type: none"> ■ IP66 ■ IP67 ■ Type4X <p data-bbox="501 1263 1342 1285">Алюминиевый корпус F13 с герметичным технологическим уплотнением</p> <p data-bbox="501 1290 683 1312">Степень защиты:</p> <ul style="list-style-type: none"> ■ IP66 ■ IP68 ⁶⁾ ■ Type4X <p data-bbox="501 1420 1517 1442">Корпус из нержавеющей стали F27 с газонепроницаемым технологическим уплотнением</p> <p data-bbox="501 1447 683 1469">Степень защиты:</p> <ul style="list-style-type: none"> ■ IP66 ■ IP67 ■ IP68 ⁶⁾ ■ Type4X <p data-bbox="501 1599 1497 1644">Алюминиевый корпус T13 с герметичным технологическим уплотнением и отдельным клеммным отсеком (Ex d)</p> <p data-bbox="501 1648 683 1671">Степень защиты:</p> <ul style="list-style-type: none"> ■ IP66 ■ IP68 ⁶⁾ ■ Type4X <p data-bbox="501 1778 719 1800">Раздельный корпус</p> <p data-bbox="501 1805 683 1827">Степень защиты:</p> <ul style="list-style-type: none"> ■ IP66 ■ IP68 ⁶⁾ ■ Type4X
Очистка	Корпус

6) Только с кабельным вводом M20 или с резьбой G½.

Убедитесь в том, что используемое чистящее средство не подвергает коррозии поверхность корпуса или уплотнения.

Зонд

При определенных условиях работы на стержне зонда возможно налипание среды (загрязнение и замазывание). Избыточное количество налипаний может исказить результаты измерения. Если среда подвержена образованию налипаний, рекомендуется регулярная очистка. При очистке важно следить за тем, чтобы не повредить изоляцию стержня зонда. Убедитесь в том, что материал устойчив к используемому чистящему средству.

Электромагнитная совместимость (ЭМС)

Излучение помех соответствует требованиям стандарта EN 61326 в отношении электрооборудования класса В. Устойчивость к помехам соответствует требованиям стандарта EN 61326, приложение А (промышленные зоны) и рекомендациям NAMUR NE 21 (EMC).

Можно использовать обычный промышленный кабель, предназначенный для измерительных приборов.

Параметры технологического процесса

Диапазон рабочей температуры

Следующие диапазоны рабочей температуры относятся только к стандартному применению в безопасных зонах.

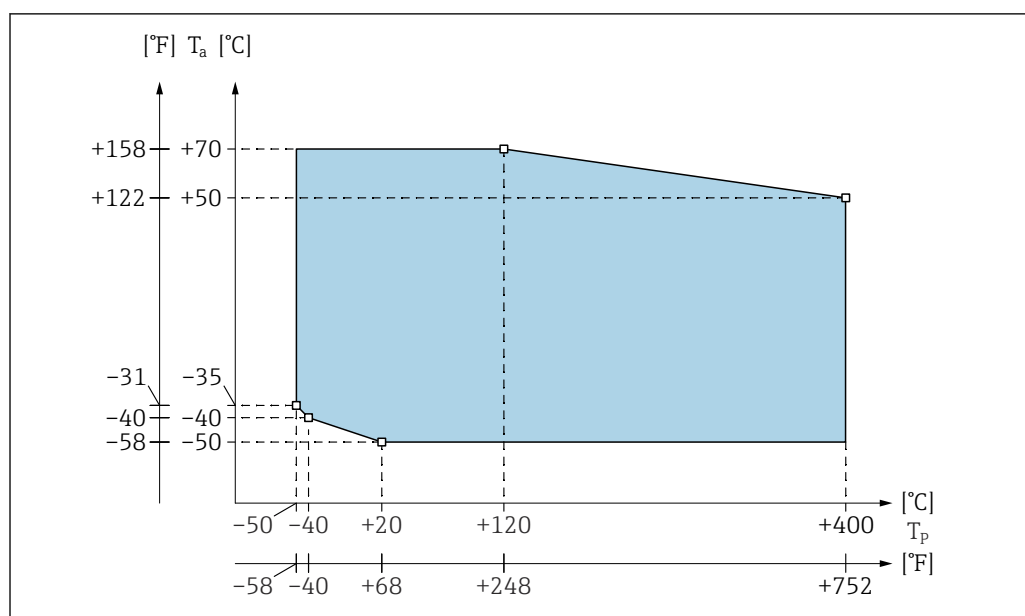


Правила использования во взрывоопасных зонах приведены в дополнительной документации, которая доступна для изделия и может быть выбрана с помощью конфигуратора выбранного продукта на веб-сайте www.endress.com.

Ниже приведена зависимость допустимой температуры окружающей среды T_a в зоне корпуса от рабочей температуры T_p в резервуаре.

Компактное исполнение

Штыковое и тросовое исполнение



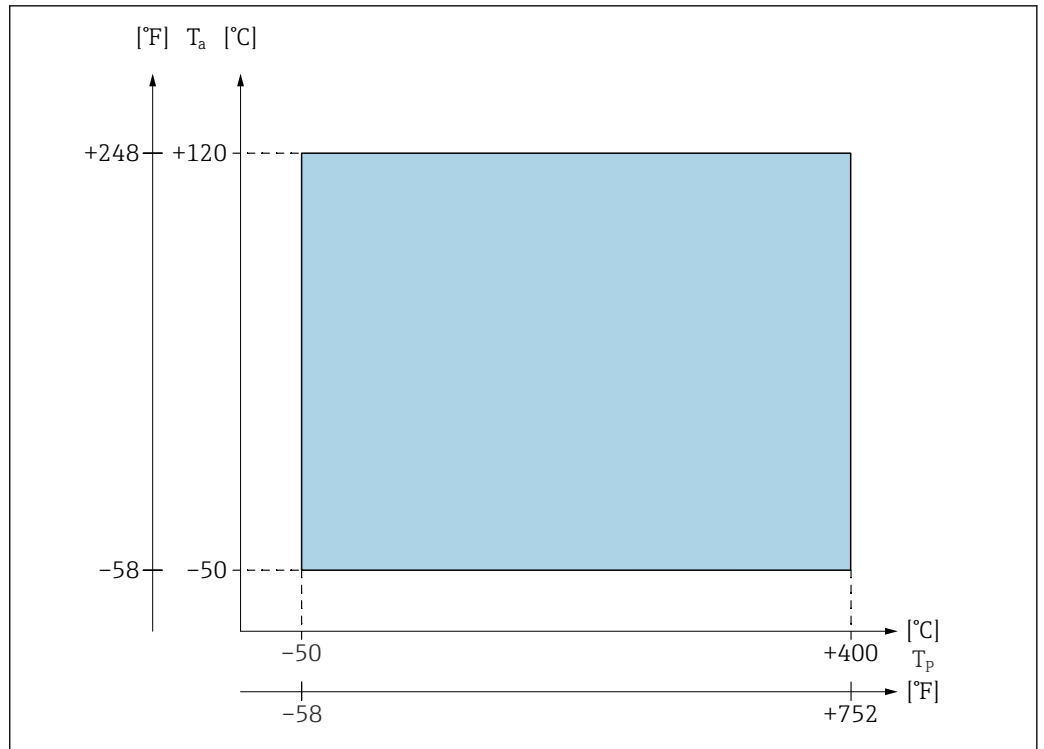
26 Диаграмма диапазона рабочей температуры: штыковой и тросовый зонд

T_a Температура окружающей среды

T_p Рабочая температура

Исполнение с отдельным корпусом

Температура отдельного корпуса: $-40\text{ °C } (-40\text{ °F}) \leq T_a \leq +70\text{ °C } (+158\text{ °F})$



27 Диаграмма рабочей температуры: отдельный корпус

T_a Температура окружающей среды

T_p Рабочая температура

Диапазон рабочего давления

Диапазон рабочего давления составляет -1 до 10 бар (-14,5 до 145 фунт/кв. дюйм).

Допустимые значения давления зависят от выбранного фланца. В случае работы при более высокой температуре допустимые значения давления можно взять в следующих стандартах:

- pR EN 1092-1: 2005, таблица из приложения G2
- ASME B 16.5a - 1998, табл. 2-2.2 F316
- ASME B 16.5a - 1998, табл. 2.3.8 N10276
- JIS B 2220

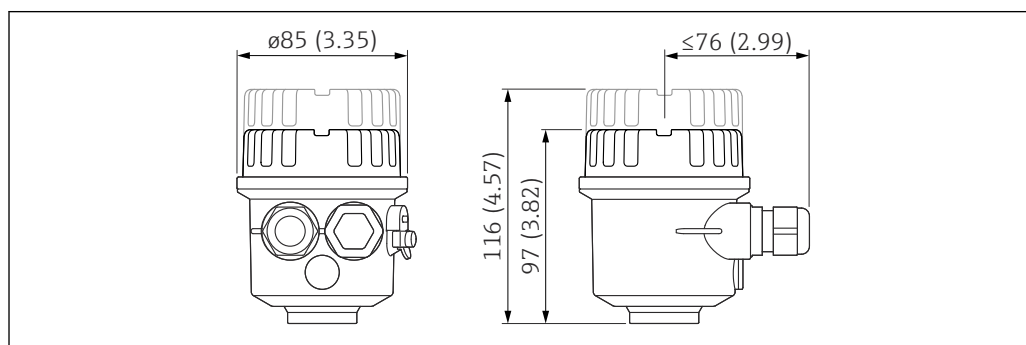
Примеры применения

Сыпучие продукты с относительной диэлектрической постоянной $\epsilon_r \geq 2,5$, такие как: летучая зола, песок, стеклянный гранулят, гравий, формовочный песок, известь, руда (дробленая), гипс, алюминиевая стружка, цемент, пемза, доломит, каолин и аналогичные сыпучие продукты.

Механическая конструкция

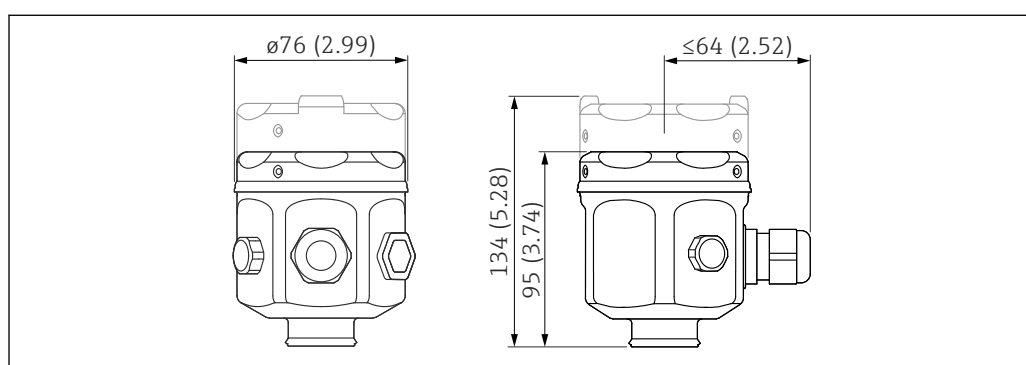
Корпус

Корпус из полиэстера F16



A0040691

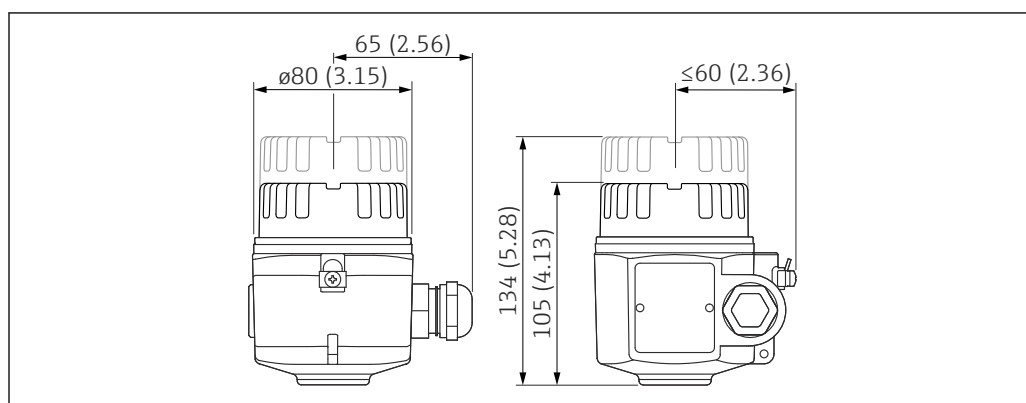
Корпус из нержавеющей стали F15



A0040692

Единица измерения мм (дюйм)

Корпус из нержавеющей стали F17

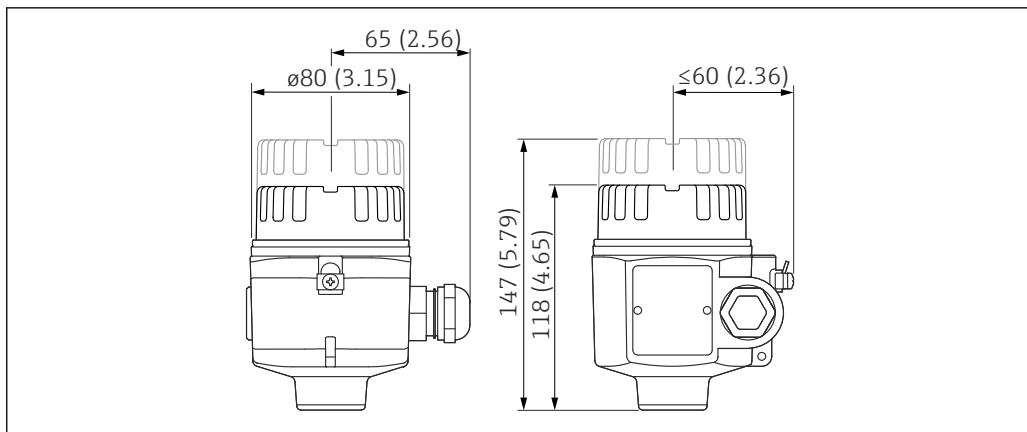


A0040693

Единица измерения мм (дюйм)

Алюминиевый корпус F13

С газонепроницаемым технологическим уплотнением.

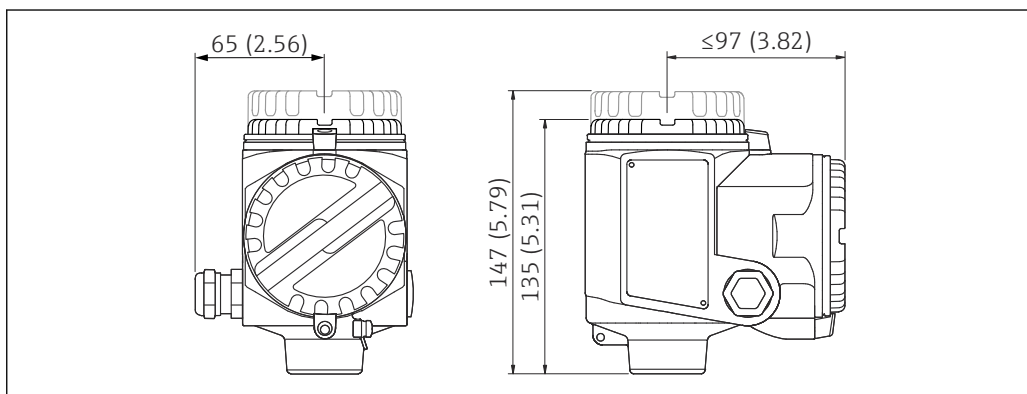


A0040694

Единица измерения мм (дюйм)

Алюминиевый корпус T13

С отдельным клеммным отсеком и газонепроницаемым технологическим уплотнением.



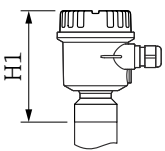
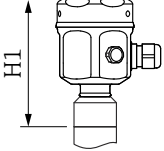
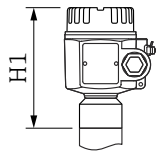
A0040695

Единица измерения мм (дюйм)

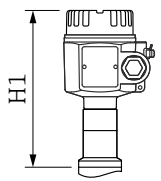
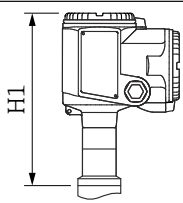
Высота корпуса с переходником

Список аббревиатур:

- G – код заказа
- H1 – высота

	A ¹⁾	B ²⁾	C ³⁾
			
	<small>A0052102</small>	<small>A0052103</small>	<small>A0052104</small>
G	2	1	3
H1	125 мм (4,92 дюйм) ⁴⁾ /177 (6,97)	121 мм (4,76 дюйм) ⁵⁾ /173 (6,81)	131 мм (5,16 дюйм) ⁶⁾ /183 (7,20)

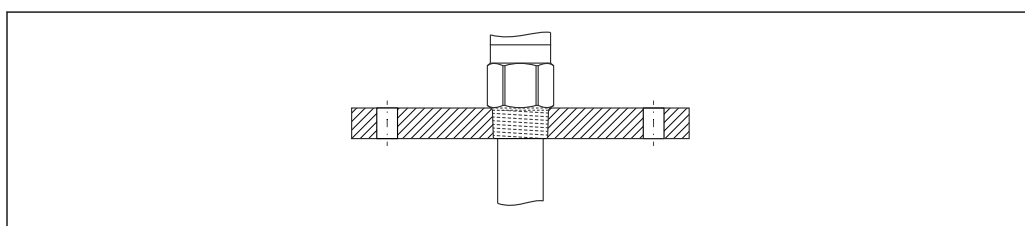
- 1) Корпус из полиэстера F16
- 2) Корпус из нержавеющей стали F15
- 3) Корпус из нержавеющей стали F17
- 4) Для сертификата: A (невзрывоопасная зона) или K (CSA общего назначения, CSA C US). => Идентификация прибора.
- 5) Для сертификата: A (невзрывоопасная зона) или K (CSA общего назначения, CSA C US). => Идентификация прибора.
- 6) Для сертификата: A (невзрывоопасная зона) или K (CSA общего назначения, CSA C US). => Идентификация прибора.

	D ¹⁾	E ²⁾
	 <small>A0052106</small>	 <small>A0052108</small>
G	4	5
H1	181 мм (7,13 дюйм)	198 мм (7,80 дюйм)

1) Алюминиевый корпус F13 с газонепроницаемым технологическим уплотнением

2) Алюминиевый корпус с отдельным клеммным отсеком T13 и газонепроницаемым технологическим уплотнением

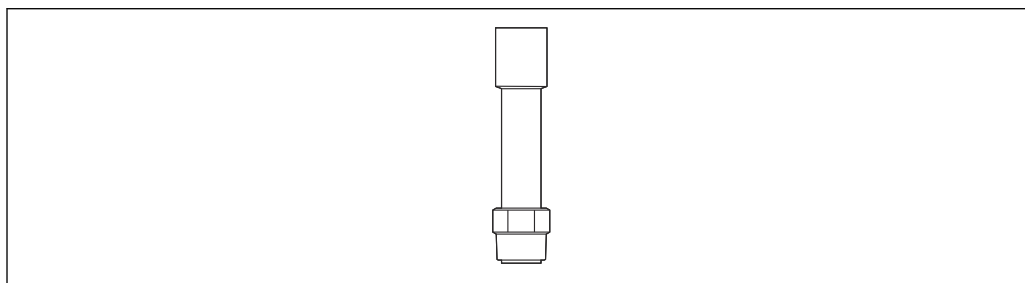
Технологические соединения и фланцы



A0044144

28 Технологическое соединение

Резьба: R 1½⁷⁾ (DIN EN 10226-1)



A0044248

29 Технологическое соединение с резьбой R 1½

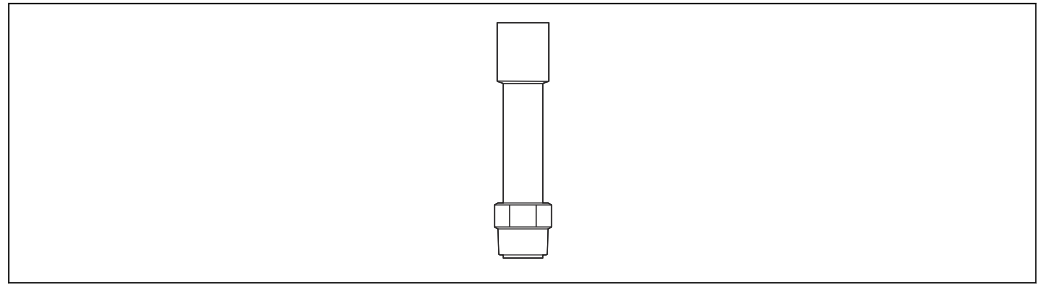
Давление до: 10 бар (145 фунт/кв. дюйм)

Код заказа:

- RVJ: для 316L
- RVI: для стали

7) Опционально с переходным фланцем (для стали)

Резьба: NPT 1½⁸⁾ (ANSI B 1.20.1)



A0044249

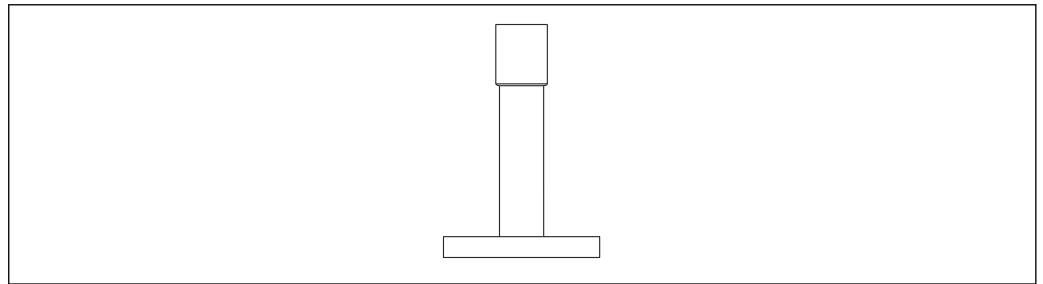
30 Технологическое соединение с резьбой NPT 1½

Давление до: 10 бар (145 фунт/кв. дюйм)

Код заказа:

- RGJ: для 316L
- RGI: для стали

Фланцы (EN1092-1), (ANSI B 16.5), (JIS B2220)



A0044250

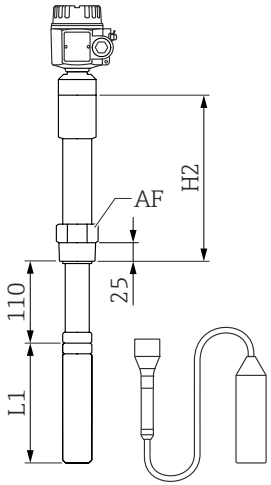
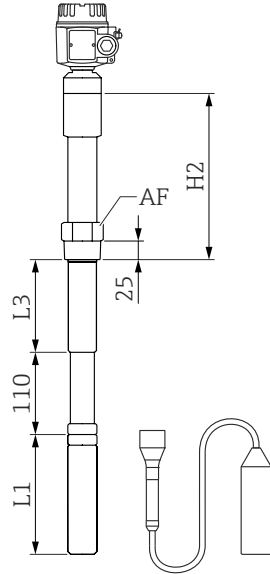
31 Фланец

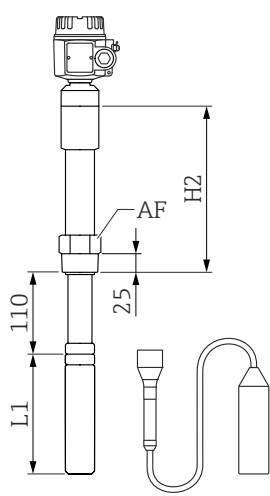
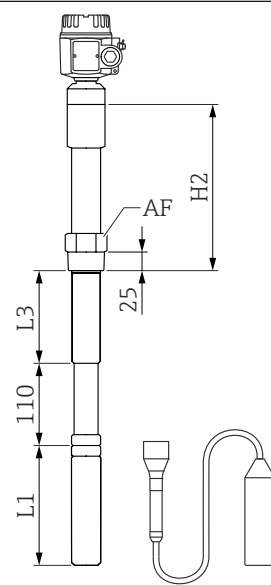
Давление: зависит от фланца, максимум 10 бар (145 фунт/кв. дюйм)

Зонды FTI77 для мелкозернистых сыпучих материалов

- i** Общая длина зонда от начала резьбы:
 - L = L1 + L3 + 110 мм (4,33 дюйм) для керамической арматуры
 - L = L1 + L3 + 110 мм (4,33 дюйм) + 125 мм (4,92 дюйм) для опциональной активной компенсации налипания
- i** Допуск на длину
 - Штыковые зонды
 - < 1 м (3,3 фут): 0 до -5 мм (0 до -0,2 дюйм)
 - > 1 м (3,3 фут) до 3 м (9,8 фут): 0 до -10 мм (0 до -0,39 дюйм)
 - Тросовые зонды
 - < 1 м (3,3 фут): 0 до -10 мм (0 до -0,39 дюйм)
 - > 1 до 3 м (3,3 до 9,8 фут): 0 до -20 мм (0 до -0,79 дюйм)
 - > 3 до 6 м (9,98 до 20 фут): 0 до -30 мм (0 до -1,18 дюйм)
 - > 6 м (20 фут): 0 до -40 мм (0 до -1,57 дюйм)

8) Опционально с переходным фланцем (для стали)

A ¹⁾		B ²⁾	
			
A0044251		A0044252	
C ³⁾	D ⁴⁾	C ⁵⁾	D ⁶⁾
H2			
259 мм (10,2)	259 мм (10,2)	259 мм (10,2)	259 мм (10,2)
AF			
55	55	55	55
Общая длина (L)			
310 до 1110 мм (12,2 до 43,7 дюйм)	610 до 20000 мм (24 до 787 дюйм)	410 до 2110 мм (16,1 до 83,1 дюйм)	710 до 20000 мм (28 до 787 дюйм)
Активная длина (L1)			
200 до 1000 мм (7,87 до 39,4 дюйм)	500 до 19890 мм (19,7 до 783 дюйм)	200 до 1000 мм (7,87 до 39,4 дюйм)	500 до 19790 мм (19,7 до 779 дюйм)
Неактивная длина (L3)			
-	-	100 до 1000 мм (3,94 до 39,4 дюйм)	100 до 1000 мм (3,94 до 39,4 дюйм)
Диаметр участка неактивной длины – сталь			
-	-	38 мм (1,5 дюйм)	38 мм (1,5 дюйм)
Диаметр участка неактивной длины – 316L			
-	-	42,5 мм (1,67 дюйм)	42,5 мм (1,67 дюйм)
Ширина штыка			
40 мм (1,57 дюйм)	-	40 мм (1,57 дюйм)	-
Диаметр троса			
-	6 мм (0,24 дюйм)	-	6 мм (0,24 дюйм)
Диаметр участка активной компенсации налипаний			
-	-	-	-
Диаметр натяжного груза			
-	30 мм (1,18 дюйм)	-	30 мм (1,18 дюйм)
Длина натяжного груза			
-	150 мм (5,91 дюйм)	-	150 мм (5,91 дюйм)
Допустимая боковая нагрузка для троса зонда при 20 °C (68 °F)			

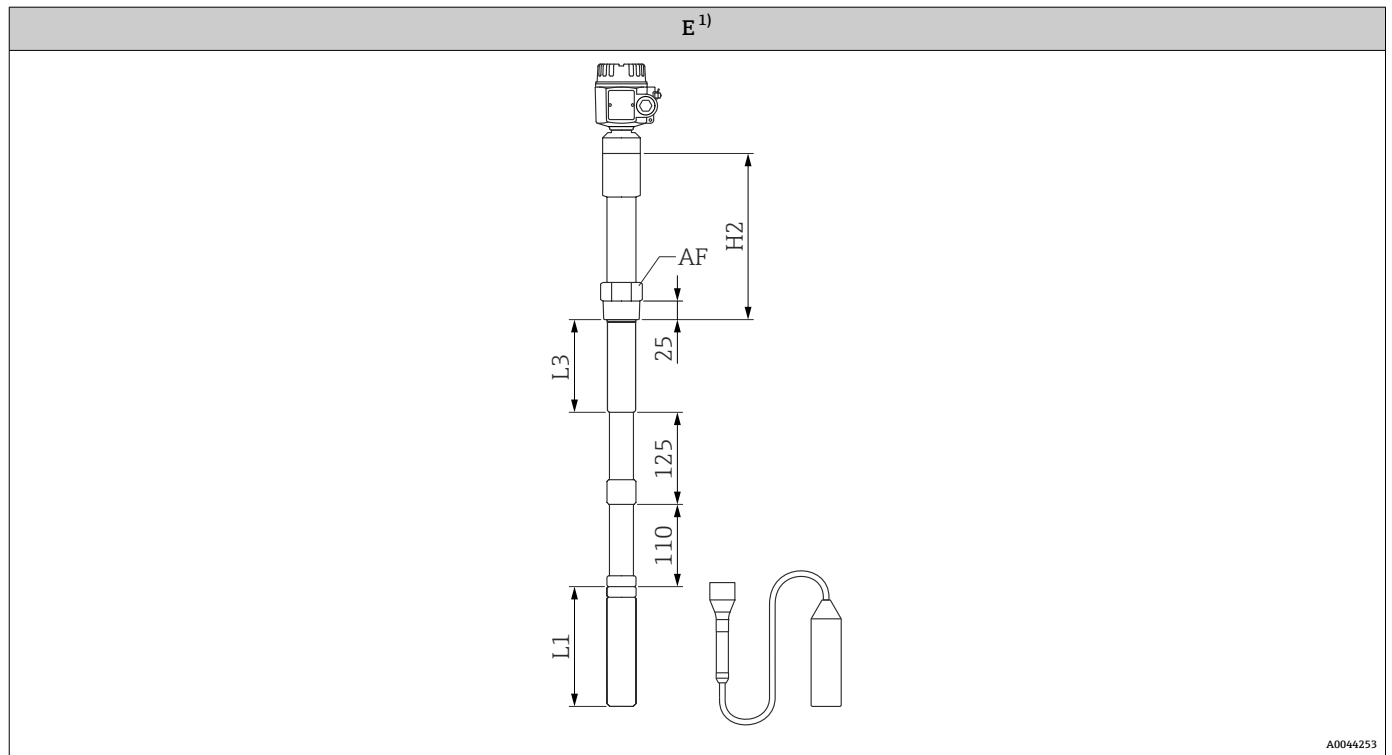
A ¹⁾		B ²⁾	
			
250 Нм (184,4 фунт сила фут)	-	250 Нм (184,4 фунт сила фут)	-
Допустимая растягивающая нагрузка			
-	7 500 Н (1 686 фунт сила)	-	7 500 Н (1 686 фунт сила)
Зонд можно использовать в монтажных патрубках			
-	-	✓	✓
Зонд можно использовать при наличии конденсата на крыше резервуара			
-	-	✓	✓

- 1) Зонд без неактивной длины
- 2) Зонд с неактивной длиной
- 3) Штыковой зонд
- 4) Тросовый зонд
- 5) Штыковой зонд
- 6) Тросовый зонд

Зонд без неактивной длины

E¹⁾	
C²⁾	D³⁾
H2	
259 мм (10,2)	259 мм (10,2)
AF	
55	55
Общая длина (L)	
535 до 2 235 мм (21,1 до 88 дюйм)	835 до 20 000 мм (32,9 до 787 дюйм)
Активная длина (L1)	
200 до 1 000 мм (7,87 до 39,4 дюйм)	500 до 19 665 мм (19,7 до 774 дюйм)
Неактивная длина (L3)	
100 до 1 000 мм (3,94 до 39,4 дюйм)	100 до 1 000 мм (3,94 до 39,4 дюйм)
Диаметр участка неактивной длины – сталь	
38 мм (1,5 дюйм)	42,5 мм (1,67 дюйм)
Диаметр участка неактивной длины – 316L	
-	-
Ширина штыка	
40 мм (1,57 дюйм)	-
Диаметр троса	
-	6 мм (0,24 дюйм)
Диаметр участка активной компенсации налипаний	
40 мм (1,57 дюйм)	40 мм (1,57 дюйм)
Диаметр натяжного груза	
-	30 мм (1,18 дюйм)
Длина натяжного груза	
-	150 мм (5,91 дюйм)

A0044253



A0044253

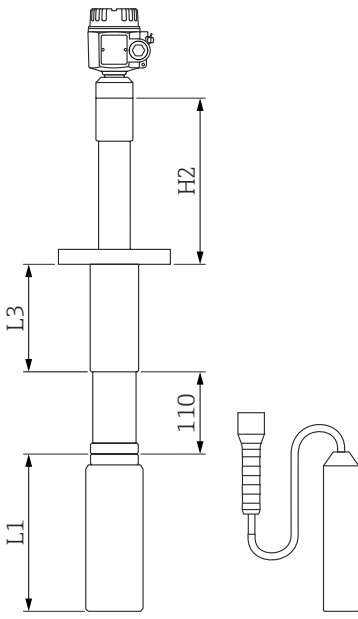
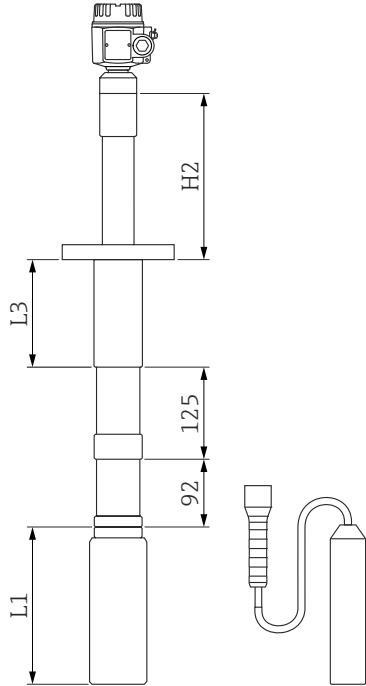
Допустимая боковая нагрузка для троса зонда при 20 °C (68 °F)	
250 Нм (184,4 фунт сила фут)	-
Допустимая растягивающая нагрузка	
-	7 500 Н (1 686 фунт сила)
Зонд можно использовать в монтажных патрубках	
✓	✓
Зонд можно использовать при наличии конденсата на крыше резервуара	
✓	✓

- 1) Зонд без неактивной длины
- 2) Штыковой зонд
- 3) Тросовый зонд

Зонды FTI77 для крупнозернистых сыпучих материалов

- i** Общая длина зонда от начала резьбы:
- $L = L1 + L3 + 110$ мм (4,33 дюйм) для керамической арматуры и неактивной длины
 - $L = L1 + L3 + 92$ мм (3,62 дюйм) + 125 мм (4,92 дюйм) для опциональной активной компенсации налипания
- i** Допуск на длину
- Штыковые зонды
 - < 1 м (3,3 фут): 0 до -5 мм (0 до -0,2 дюйм)
 - > 1 м (3,3 фут) до 3 м (9,8 фут): 0 до -10 мм (0 до -0,39 дюйм)
 - Тросовые зонды
 - < 1 м (3,3 фут): 0 до -10 мм (0 до -0,39 дюйм)
 - > 1 до 3 м (3,3 до 9,8 фут): 0 до -20 мм (0 до -0,79 дюйм)
 - > 3 до 6 м (9,98 до 20 фут): 0 до -30 мм (0 до -1,18 дюйм)
 - > 6 м (20 фут): 0 до -40 мм (0 до -1,57 дюйм)

A ¹⁾		B ²⁾	
A0044254		A0044255	
C ³⁾	D ⁴⁾	C ⁵⁾	D ⁶⁾
H2			
259 мм (10,2)	259 мм (10,2)	259 мм (10,2)	259 мм (10,2)
AF			
55	55	55	55
Общая длина (L)			
410 до 2 110 мм (16,1 до 83,1 дюйм)	710 до 20 000 мм (28 до 787 дюйм)	517 до 2 235 мм (20,4 до 88 дюйм)	817 до 20 000 мм (32,2 до 787 дюйм)
Активная длина (L1)			
200 до 1 000 мм (7,87 до 39,4 дюйм)	500 до 19 790 мм (19,7 до 779 дюйм)	200 до 1 000 мм (7,87 до 39,4 дюйм)	500 до 19 665 мм (19,7 до 774 дюйм)
Неактивная длина (L3)			
100 до 1 000 мм (3,94 до 39,4 дюйм)	100 до 1 000 мм (3,94 до 39,4 дюйм)	100 до 1 000 мм (3,94 до 39,4 дюйм)	100 до 1 000 мм (3,94 до 39,4 дюйм)
Диаметр участка неактивной длины			
77 мм (3,03 дюйм)	77 мм (3,03 дюйм)	77 мм (3,03 дюйм)	77 мм (3,03 дюйм)
Ширина штыка			
40 мм (1,57 дюйм)	-	40 мм (1,57 дюйм)	-
Диаметр троса			
-	6 мм (0,24 дюйм)	-	6 мм (0,24 дюйм)
Диаметр участка активной компенсации налипаний			
-	-	76 мм (2,99 дюйм)	76 мм (2,99 дюйм)
Диаметр натяжного груза			
-	40 мм (1,57 дюйм)	-	40 мм (1,57 дюйм)
Длина натяжного груза			
-	250 мм (9,84 дюйм)	-	250 мм (9,84 дюйм)
Допустимая боковая нагрузка для троса зонда при 20 °C (68 °F)			

A ¹⁾		B ²⁾	
			
800 Нм (590 фунт сила фут)	-	800 Нм (590 фунт сила фут)	-
Допустимая растягивающая нагрузка			
-	20 000 Н (4 496 фунт сила)	-	20 000 Н (4 496 фунт сила)
Зонд можно использовать в монтажных патрубках			
✓	✓	✓	✓
Зонд можно использовать при наличии конденсата на крыше резервуара			
✓	✓	✓	✓

- 1) Зонд без неактивной длины
- 2) Зонд с неактивной длиной
- 3) Штыковой зонд
- 4) Тросовый зонд
- 5) Штыковой зонд
- 6) Тросовый зонд

Материалы

Корпус

- Алюминиевый корпус F17, F13, T13: GD-Al Si 10 Mg, DIN 1725, с пластиковым покрытием (синий и серый)
- Корпус из полиэстера F16: PBT-FR, армированный стекловолокном полиэстер (синий и серый)
- Корпус из нержавеющей стали F15: коррозионностойкая сталь 316L (1.4404 или 1.4405), без изоляции

Крышка корпуса и уплотнения

- Алюминиевый корпус F17, F13, T13: EN-AC-AISi10Mg, с пластиковым покрытием, уплотнение крышки: EPDM
- Корпус из полиэстера F16: крышка из PBT-FR или крышка со смотровым стеклом из PA12, уплотнение крышки: EPDM
- Корпус из нержавеющей стали F15: AISI 316L, уплотнение крышки: силикон

Материал зонда

- Технологическое соединение, натяжной груз для тросового зонда: 1.4404, 1.4405 (316L) или сталь
- Трос зонда: 1.4401 (AISI 316)

Вес**Зонды для мелкозернистых сыпучих материалов**

Вес зонда приблизительно 3 кг (6,62 фунт).

Данный вес включает в себя следующее:

- корпус;
- технологическое соединение: резьба;
- термостойкая распорная втулка.

Необходимо учитывать дополнительный вес, зависящий от комплектации прибора:

- вес фланца;
- неактивная длина: 288 г (10,158 унция)/100 мм (3,94 дюйм);
- штык зонда: 250 г (8,818 унция)/100 мм (3,94 дюйм);
- трос зонда \varnothing 6 мм (0,24 дюйм) 180 г (6,349 унция)/1 м (3,3 фут).

Зонды для крупнозернистых сыпучих материалов⁹⁾

Вес зонда приблизительно 9 кг (19,85 фунт).

Данный вес включает в себя следующее:

- корпус;
- технологическое соединение: фланец;
- термостойкая распорная втулка.

Необходимо учитывать дополнительный вес, зависящий от комплектации прибора:

- неактивная длина: 844 г (31,179 унция)/100 мм (3,94 дюйм);
- штык зонда: 600 г (21,162 унция)/100 мм (3,94 дюйм);
- трос зонда \varnothing 12 мм (0,47 дюйм): 550 г (19,399 унция)/1 м (3,3 фут)

Управление прибором

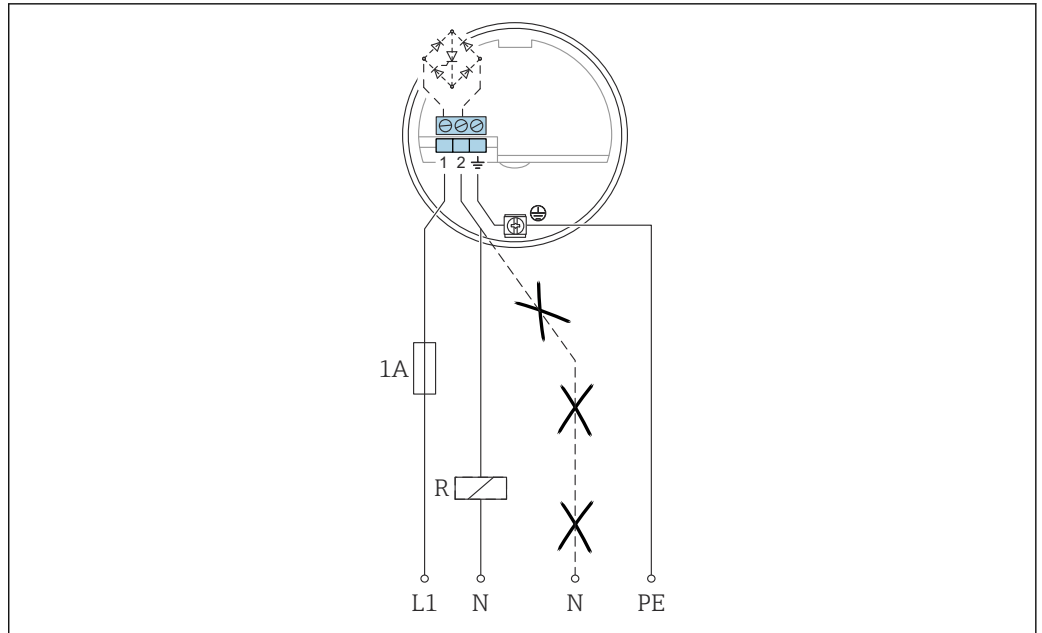
Электронная вставка FEI51 с 2-проводным подключением переменного тока**Электропитание**

- Сетевое напряжение: 19 до 253 В пер. тока
- Потребляемая мощность: < 1,5 Вт
- Потребляемый остаточный ток: < 3,8 мА
- Защита от короткого замыкания
- Категория перенапряжения: II

Электрическое подключение

Подключите электронную вставку последовательно с внешней нагрузкой.

9) Всегда с фланцем



L1 Кабель фазы L1
N Нейтральный кабель
PE Заземляющий кабель
R Внешняя нагрузка

Убедитесь в том, что:

- потребление остаточного тока находится в заблокированном состоянии;
- для низкого напряжения:
 - падение напряжения на нагрузке является таким, что минимальное напряжение на клеммах в электронной вставке 19 В в заблокированном состоянии не выходит за нижний предел;
 - наблюдается падение напряжения в электронной части при переключении (до 12 В);
- отсутствие возможности обесточивания реле при мощности удержания ниже 1 мА¹⁰⁾

При выборе реле следует обратить внимание на мощность удержания и номинальную мощность.

10) Если нет: следует подключить резистор параллельно реле (по запросу доступен модуль RC).

Аварийный сигнал

		GN	GN	RD	GN	GN	YE	
MAX								I_L $\xrightarrow{+}$ [1] \rightarrow [3] $+$
								[1] $\xrightarrow{<3.8 \text{ mA}}$ [3]
MIN								I_L $\xrightarrow{+}$ [1] \rightarrow [3] $+$
								[1] $\xrightarrow{<3.8 \text{ mA}}$ [3]
								[1] $\xrightarrow{I_L / <3.8 \text{ mA}}$ [3]
								[1] $\xrightarrow{<3.8 \text{ mA}}$ [3]

A0042586

Выходной сигнал

Выходной сигнал в случае нарушения подачи питания или повреждения датчика: $< 3,8 \text{ mA}$

Подключаемая нагрузка

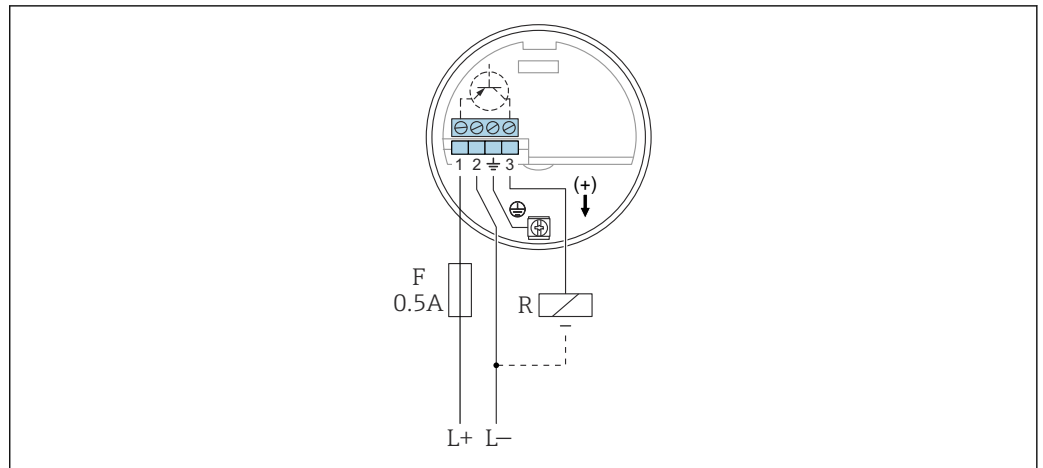
- Для реле с минимальной мощностью удержания или номинальной мощностью:
 - $> 2,5 \text{ VA}$ при 253 В пер. тока (10 мА)
 - $> 0,5 \text{ VA}$ при 24 В пер. тока (20 мА)
- Реле с более низкой мощностью удержания или номинальной мощностью могут работать с помощью модуля RC, подключенного параллельно.
- Для реле с максимальной мощностью удержания или номинальной мощностью:
 - $< 89 \text{ VA}$ при 253 В пер. тока
 - $< 8,4 \text{ VA}$ при 24 В пер. тока
- Падение напряжения в FEI51: максимум 12 В
- Остаточный ток при заблокированном тиристоре: 3,8 мА
- Переключение нагрузки через тиристор напрямую в цепь питания.

Электронная вставка FEI52
с подключением
постоянного тока типа PNP

Электропитание

- Сетевое напряжение: 10 до 55 В пост. тока
- Пульсация:
 - максимум 1,7 В
 - 0 до 400 Гц
- Потребляемый ток: $< 20 \text{ mA}$
- Потребляемая мощность без нагрузки: максимум 0,9 Вт
- Потребляемая мощность с полной нагрузкой (350 мА): 1,6 Вт
- Защита от обратной полярности: да
- Разность напряжений: 3,7 kV
- Категория перенапряжения: II

Электрическое подключение



A0042388

L+ Входное питание +

L- Входное питание -

F Предохранитель 0,5 А

R Внешняя нагрузка: $I_{\text{макс.}} = 350 \text{ mA}$ $U_{\text{макс.}} = 55 \text{ В пост. тока}$

Предпочтительно в сочетании с программируемыми логическими контроллерами (ПЛК) и модулями цифрового ввода согласно стандарту EN 61131-2.

На релейном выходе электронной системы (PNP) присутствует положительный сигнал.

Выходной сигнал

		GN	GN	RD	GN	GN	YE	
MAX								$L+ \text{ [1]} \xrightarrow{I_L} \text{ [3]} +$
								$\text{ [1]} \xrightarrow{I_R} \text{ [3]}$
MIN								$L+ \text{ [1]} \xrightarrow{I_L} \text{ [3]} +$
								$\text{ [1]} \xrightarrow{I_R} \text{ [3]}$
								$\text{ [1]} \xrightarrow{I_L / I_R} \text{ [3]}$
								$\text{ [1]} \xrightarrow{I_R} \text{ [3]}$

A0042587

Аварийный сигнал

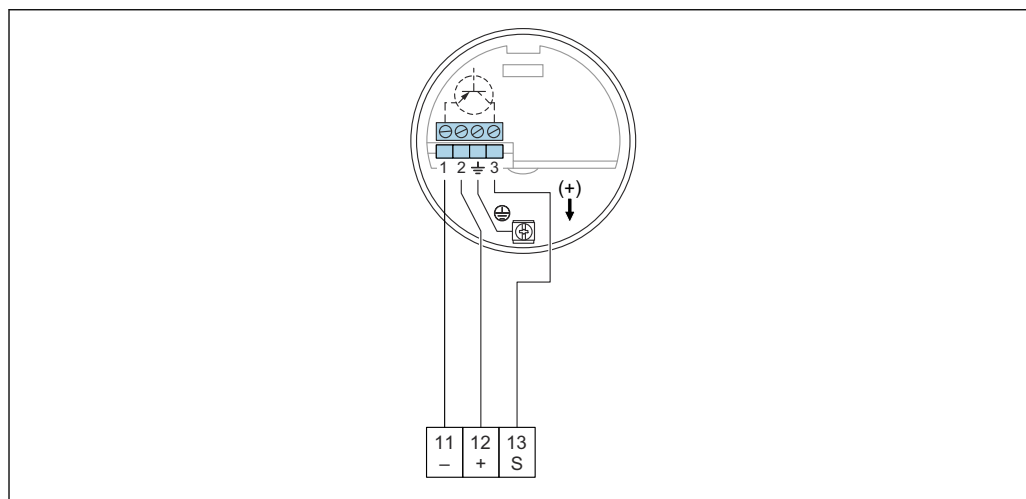
Выходной сигнал в случае нарушения подачи питания или повреждения прибора:
 $I_R < 100 \text{ мкА}$

Подключаемая нагрузка

- Нагрузка, переключаемая через транзистор и отдельное PNP-соединение: максимум 55 В
- Ток нагрузки: максимум 350 мА (защита от циклической перегрузки и короткого замыкания)
- Остаточный ток: < 100 мкА (при заблокированном транзисторе)
- Емкостная нагрузка:
 - максимум 0,5 мкФ при 55 В
 - максимум 1 мкФ при 24 В
- Остаточное напряжение: < 3 В (при переключении на транзистор)

**Электронная вставка FEI53
с 3-проводным
подключением****Электропитание**

- Сетевое напряжение: 14,5 В пост. тока
- Потребляемый ток: < 15 мА
- Потребляемая мощность: максимум 230 мВт
- Защита от обратной полярности: да
- Разность напряжений: 0,5 кV

Электрическое подключение

A0042389

- 11 Отрицательная клемма в коммутационном устройстве Nivotester FTC325
 12 Положительная клемма в коммутационном устройстве Nivotester FTC325
 S Сигнальная клемма в коммутационном устройстве Nivotester FTC325

Сигнал 3 до 12 В.

Для подключения к коммутационному устройству Nivotester FTC325 3-WIRE производства компании Endress+Hauser.

Переключение между безопасными режимами (минимальным и максимальным уровнем) в устройстве Nivotester FTC325 3-WIRE.

Коррекция предельного уровня непосредственно в устройстве Nivotester.

Выходной сигнал

	GN	RD	→
			3 3 ... 12 V
			3 3 ... 12 V
			3 <2.7 V

A0042588

Аварийный сигнал

Напряжение на клемме 3 против клеммы 1: < 2,7 В


Подключаемая нагрузка

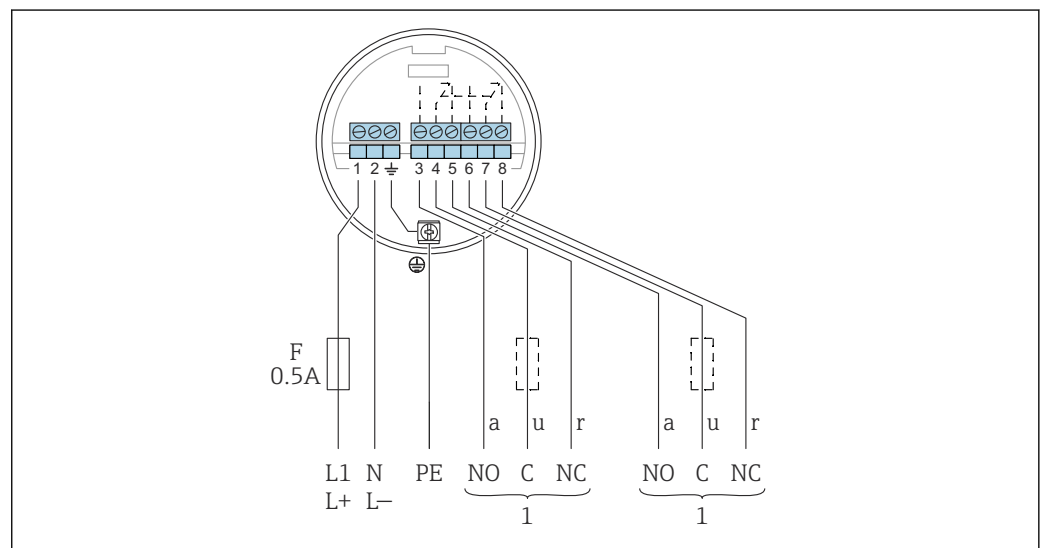
- Плавающие контакты реле в подключенном коммутационном устройстве Nivotester FTC325 3-WIRE
- Информация о нагрузочной способности контактов приведена в технических характеристиках коммутационного устройства

Электронная вставка FEI54 переменного и постоянного тока с релейным выходом**Электропитание**

- Сетевое напряжение:
 - 19 до 253 В пер. тока 50 до 60 Гц
 - 19 до 55 В пост. тока
- Потребляемая мощность: 1,6 Вт
- Защита от обратной полярности: да
- Разность напряжений: 3,7 kV
- Категория перенапряжения: II

Электрическое подключение

 Обратите внимание на различные диапазоны напряжения для переменного и постоянного тока.


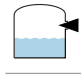






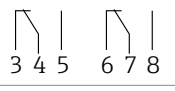
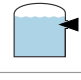






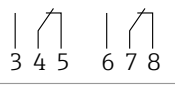
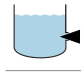






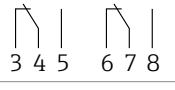
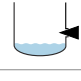






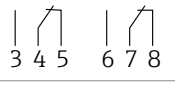














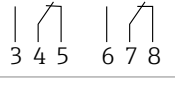


A0042390

- F* Предохранитель 0,5 А
L1 Клемма фазы (переменного тока)
L+ Положительная клемма (постоянного тока)
N Нейтральная клемма (переменного тока)
L- Отрицательная клемма (постоянного тока)
PE Заземляющий кабель
1 См. также подключаемую нагрузку

При подключении прибора с высокой индуктивностью предусмотрите искрогасительное устройство для защиты контактов реле. Для защиты контактов реле от короткого замыкания применяется тонкопроволочный предохранитель (в зависимости от подключенной нагрузки). Оба контакта реле переключаются одновременно.

Выходной сигнал

		GN	GN	RD	GN	GN	YE	
MAX								
								
MIN								
								
								
								

A0042528

Аварийный сигнал

Выходной сигнал в случае нарушения подачи питания или повреждения прибора: реле обесточивается

Подключаемая нагрузка

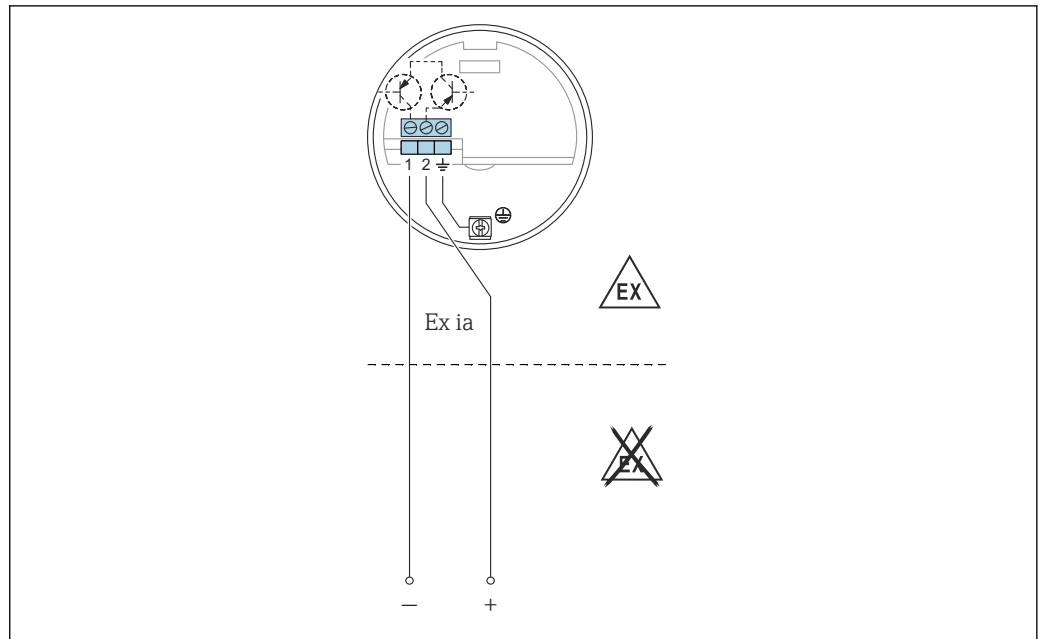
- Переключение нагрузки через 2 плавающих двусторонних контакта (DPDT)
- максимальные значения (переменного тока):
 - $I_{\text{макс.}} = 6 \text{ A}$
 - $U_{\text{макс.}} = 253 \text{ В пер. тока}$
 - $P_{\text{макс.}} = 1500 \text{ ВА при } \cos\varphi = 1$
 - $P_{\text{макс.}} = 750 \text{ ВА при } \cos\varphi > 0,7$
- максимальные значения (постоянного тока):
 - $I_{\text{макс.}} = 6 \text{ A при } 30 \text{ В пост. тока}$
 - $I_{\text{макс.}} = 0,2 \text{ A при } 125 \text{ В пост. тока}$
- При подключении функциональной цепи низкого напряжения с двойной изоляцией в соответствии со стандартом IEC 1010 действует следующее:
сумма напряжений релейного выхода и источника питания составляет максимум 300 В

Электронная вставка FEI55
категории SIL2/SIL3

Электропитание

- Сетевое напряжение: 11 до 36 В пост. тока
- Потребляемая мощность: < 600 мВт
- Защита от обратной полярности: да
- Разность напряжений: 0,5 kV

Электрическое подключение



A0042391

Подключите вставку к программируемым логическим контроллерам (ПЛК), модулям аналогового ввода 4 до 20 мА в соответствии со стандартом EN 61131-2.

Сигнал предельного уровня передается при скачке выходного сигнала от 8 до 16 мА.

Выходной сигнал

		GN	GN	RD	GN	GN	YE	⊙ →
MAX								+ 2 → ~16 mA → 1
								+ 2 → ~8 mA → 1
MIN								+ 2 → ~16 mA → 1
								+ 2 → ~8 mA → 1
								+ 2 → ~8/16 mA → 1
								+ 2 → < 3.6 mA → 1

A0042529

Аварийный сигнал

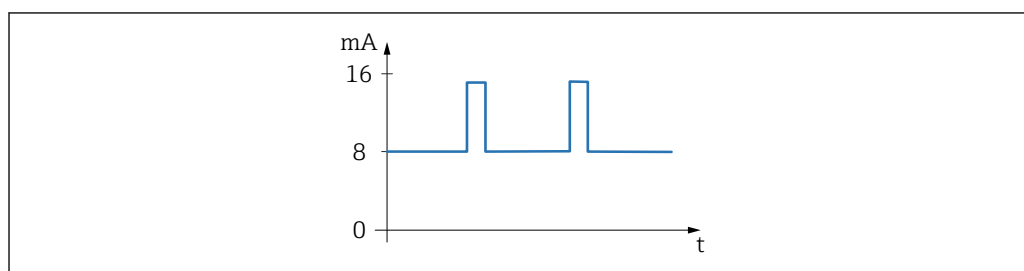
Выходной сигнал в случае нарушения подачи питания или повреждения прибора: < 3,6 мА

Подключаемая нагрузка

- U:
 - 11 до 36 В пост. тока для невзрывоопасной зоны и Ex ia
 - 14,4 до 30 В пост. тока для Ex d
- I_{макс.} = 16 мА

Электронная вставка FEI57S с интерфейсом ЧИМ

Блок питания

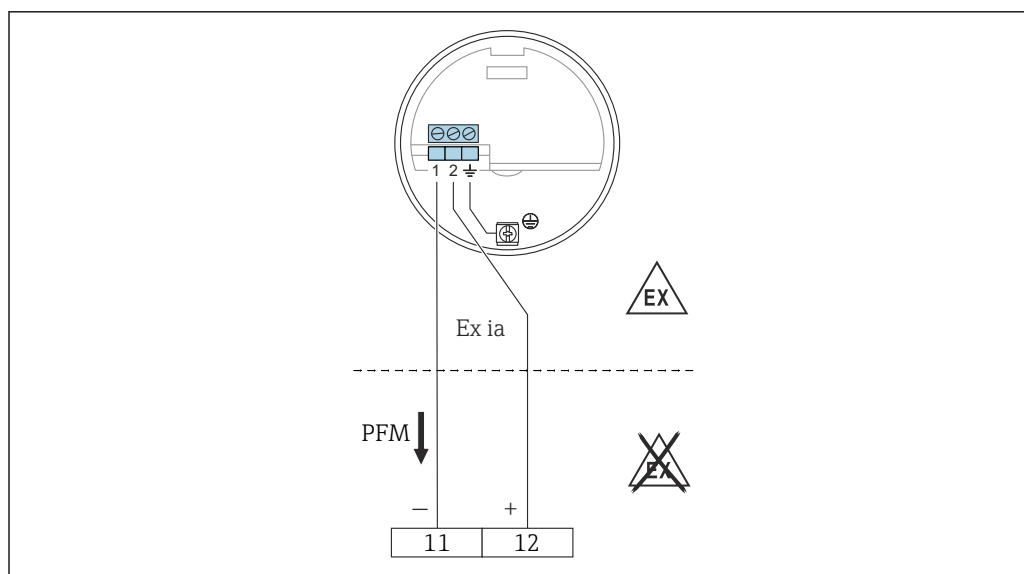


A0051934

32 Сигнал ЧИМ с частотой от 17 до 185 Гц

- Сетевое напряжение: 9,5 до 12,5 В пост. тока
- Потребляемая мощность: < 150 мВт
- Защита от обратной полярности: да
- Разность напряжений: 0,5 kV

Электрическое подключение



A0050141

11 Отрицательная клемма в коммутационном устройстве Nivotester FTC325

12 Положительная клемма в коммутационном устройстве Nivotester FTC325

Для подключения к коммутационному устройству Nivotester FTC325 от Endress+Hauser.

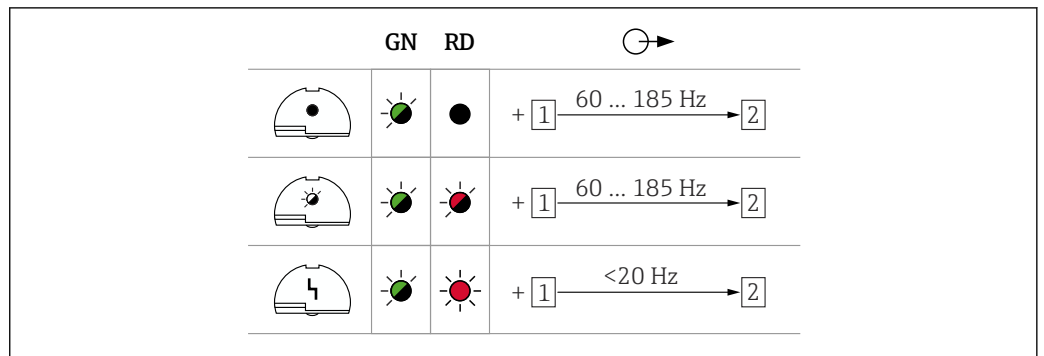
Сигнал ЧИМ от 17 до 185 Гц.

Переключение между безопасными режимами (минимальным и максимальным уровнем) в устройстве Nivotester.

Выходной сигнал

ЧИМ 60 до 185 Гц.

Аварийный сигнал



A0042589

Подключаемая нагрузка

- Плавающие контакты реле в подключенном коммутационном устройстве Nivotester: FTC325 PFM
- Информация о нагрузочной способности контактов приведена в технических характеристиках коммутационного устройства.

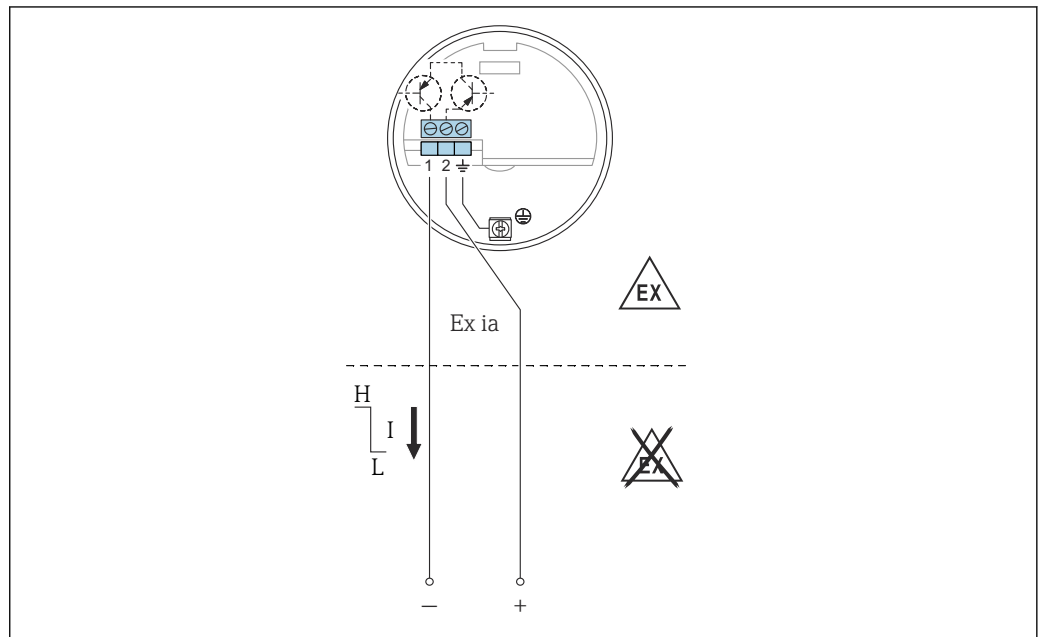
Электронная вставка FEI58 (NAMUR)

Электропитание

- Потребляемая мощность:
 - < 6 мВт при $I < 1 \text{ mA}$
 - < 38 мВт при $I = 2,2 \text{ до } 4 \text{ mA}$
- Данные подключения интерфейса: IEC 60947-5-6

Электрическое подключение

- При эксплуатации прибора с категорией взрывозащиты Ex d дополнительная функция может использоваться только в том случае, если корпус не подвергается воздействию взрывоопасной среды.



A0042393

- 33 Клеммы должны подключаться к разделительному усилителю (NAMUR) в соответствии с IEC 60947-5-6

Для подключения к разделительным усилителям согласно NAMUR (IEC 60947-5-6), например Nivotester FTL325N производства компании Endress+Hauser. Изменение выходного сигнала с высокого на низкий ток в случае обнаружения предельного уровня.

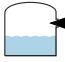


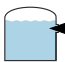








Дополнительная функция:

Кнопка проверки на электронной вставке. При нажатии кнопки прерывается подключение к разделительному усилителю.

Подключение к мультиплексу:

Установите время цикла не менее 3 с.

Выходной сигнал

		GN	YE	⊕ →
MAX				+ 2 → 2.2 ... 3.5 mA → 1
				+ 2 → 0.6 ... 1.0 mA → 1
MIN				+ 2 → 2.2 ... 3.5 mA → 1
				+ 2 → 0.6 ... 1.0 mA → 1

A0042631

Аварийный сигнал

Выходной сигнал в случае повреждения датчика: < 1,0 мА

Подключаемая нагрузка

- Технические характеристики подключенного разделительного усилителя в соответствии с IEC 60947-5-6 (NAMUR).
- Подключение также к разделительным усилителям со специальными цепями безопасности I > 3,0 мА.

Информация для заказа

Подробную информацию для оформления заказа можно получить в ближайшей торговой организации www.addresses.endress.com или в конфигураторе выбранного продукта на веб-сайте www.endress.com:

1. Выберите изделие с помощью фильтров и поля поиска.
2. Откройте страницу с информацией об изделии.
3. Нажмите кнопку **Конфигурация**.



Конфигуратор – инструмент для индивидуальной конфигурации продукта

- Самые последние опции продукта
- В зависимости от прибора: прямой ввод специфической для измерительной точки информации, например, рабочего диапазона или языка настройки
- Автоматическая проверка совместимости опций
- Автоматическое формирование кода заказа и его расшифровка в формате PDF или Excel

Сертификаты и свидетельства

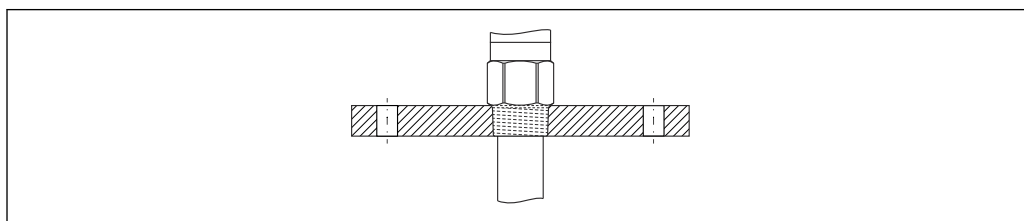
Полученные для прибора сертификаты и свидетельства размещены в разделе www.endress.com на странице с информацией об изделии:

1. Выберите изделие с помощью фильтров и поля поиска.
2. Откройте страницу с информацией об изделии.
3. Откройте вкладку **Downloads** (документация).

Другие сертификаты и свидетельства на изделие доступны на веб-сайте <https://www.endress.com>-> Документация.

Принадлежности

Защитный козырек от погодных явлений	Для корпуса F13, F17 Код заказа: 71040497
Комплект уплотнений для корпуса из нержавеющей стали	Комплект уплотнений для корпуса из нержавеющей стали F15 с пятью уплотнительными кольцами Каталожный номер: 52028179
Устройства защиты от избыточного напряжения	<p>HAW562</p> <ul style="list-style-type: none"> ■ Для силовых линий: VA00302K. ■ Для сигнальных линий: VA00303K. <p>HAW569</p> <ul style="list-style-type: none"> ■ Для сигнальных линий прибора в полевом корпусе: VA00304K. ■ Для сигнальных или силовых линий прибора в полевом корпусе: VA00305K.
Переходной фланец	<p>Для мелкозернистых сыпучих материалов предлагаются варианты исполнения со стальным зондом:</p> <ul style="list-style-type: none"> ■ R 1½ ■ NPT 1½ <p>Опционально предлагаются переходные фланцы, которые можно заказать в следующих позициях структуры заказа изделий FAU70E и FAU70A.</p> <p>FAU70E</p> <ul style="list-style-type: none"> ■ 1233 -> DN50 PN16 A, фланец EN1092-1 (DIN2527 B) ■ 1433 -> DN80 PN16 A, фланец EN1092-1 (DIN2527 B) ■ 1533 -> DN100 PN16 A, фланец EN1092-1 (DIN2527 B) <p>FAU70A</p> <ul style="list-style-type: none"> ■ 2253 -> 2" 150 фунтов FF, фланец ANSI B16.5 ■ 2453 -> 3" 150 фунтов FF, фланец ANSI B16.5 ■ 2553 -> 4" 150 фунтов FF, фланец ANSI B16.5




A0044144

Документация

- Общие сведения о сопутствующей технической документации можно получить следующими способами.
 - Программа *Device Viewer* www.endress.com/deviceviewer: введите серийный номер с заводской таблички.
 - Приложение *Endress+Hauser Operations*: введите серийный номер с заводской таблички или просканируйте матричный штрих-код на заводской табличке.

Назначение документа

В зависимости от заказанного исполнения прибора могут быть предоставлены перечисленные ниже документы.

Тип документа	Назначение и содержание документа
Техническое описание (Т)	<p>Информация о технических характеристиках и комплектации прибора</p> <p>В документе содержатся технические характеристики прибора, а также обзор его аксессуаров и дополнительного оборудования.</p>
Краткое руководство по эксплуатации (КА)	<p>Информация по подготовке прибора к эксплуатации</p> <p>В кратком руководстве по эксплуатации содержится наиболее важная информация от приемки оборудования до его ввода в эксплуатацию.</p>
Руководство по эксплуатации (ВА)	<p>Справочный документ</p> <p>Руководство по эксплуатации содержит информацию, необходимую на различных стадиях срока службы прибора: начиная с идентификации изделия, приемки и хранения, монтажа, подключения, ввода в эксплуатацию, эксплуатации и завершая устранением неисправностей, техническим обслуживанием и утилизацией.</p>
Описание параметров прибора (GP)	<p>Справочное руководство по параметрам</p> <p>Документ содержит подробное пояснение по каждому отдельному параметру. Документ предназначен для лиц, работающих с прибором на протяжении всего срока службы и выполняющих его настройку.</p>
Указания по технике безопасности (XA)	<p>При наличии определенного сертификата к прибору также прилагаются указания по технике безопасности для электрооборудования, предназначенного для эксплуатации во взрывоопасных зонах. Указания по технике безопасности являются составной частью руководства по эксплуатации.</p> <p> На заводской табличке приведена информация об указаниях по технике безопасности (XA), которые относятся к прибору.</p>
Сопроводительная документация для конкретного прибора (SD/FY)	<p>В обязательном порядке строго соблюдайте указания, приведенные в соответствующей сопроводительной документации.</p> <p>Сопроводительная документация является неотъемлемой частью документации, прилагаемой к прибору.</p>



71673688

www.addresses.endress.com
