

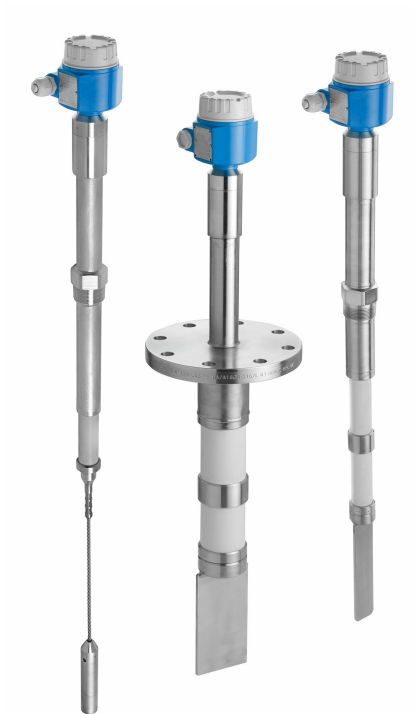
# 技術仕様書

## Solicap S

### FTI77

#### 静電容量式

#### 高温条件で粉体を使用するアプリケーション向けの堅牢なレベルリミットスイッチ



#### アプリケーション

横方向からの応力が大きい（最大 800 Nm：ソードバージョンの場合）アプリケーションおよび研磨性の測定物を使用するアプリケーションに対応。

- プロセス接続：フランジおよびネジ込み
- 国際防爆認証、SIL

#### 特徴

- 過酷なプロセス条件に対応する堅牢な構造により、非常に高い安全性と信頼性を実現
- ボタン操作で設定（校正）を容易かつ迅速に実行できるため、コストを削減
- さまざまな合格証や認証により、コスト効率と優れた信頼性を保証し、多様なアプリケーションに対応
- サイロからの静電気放電に対する 2 段階過電圧保護
- 付着物が形成されやすい粉体用の付着補償機能
- 機能安全 SIL2/SIL3 が必要とされる安全システムで使用可能
- 短く切断しやすいソード型/ロープ型で保管コストを低減

# 目次

<b>資料情報</b> .....	<b>3</b>	細粒状の粉体用 FTI77 プローブ.....	30
シンボル.....	3	粗粒状の粉体用 FTI77 プローブ.....	34
<b>機能とシステム構成</b> .....	<b>4</b>	材質.....	36
測定原理.....	4	質量.....	36
機能.....	5	<b>操作</b> .....	<b>37</b>
アプリケーション事例.....	5	2 線式 AC エレクトロニックインサート FEI51.....	37
計測システム.....	5	DC PNP エレクトロニックインサート FEI52.....	38
エレクトロニックインサート.....	8	3 線式エレクトロニックインサート FEI53.....	40
Fieldgate によるシステム統合.....	9	リレー出力付き AC/DC エレクトロニックインサート FEI54.....	41
<b>入力</b> .....	<b>9</b>	SIL2 / SIL3 エレクトロニックインサート FEI55.....	42
測定変数.....	9	PFM エレクトロニックインサート FEI57S.....	44
測定範囲.....	9	NAMUR エレクトロニックインサート FEI58.....	45
入力信号.....	9	<b>注文情報</b> .....	<b>47</b>
測定条件.....	9	<b>合格証と認証</b> .....	<b>47</b>
測定物が非導電性 (< 1 $\mu$ S/cm) の場合の最小プローブ長	10	<b>アクセサリ</b> .....	<b>48</b>
<b>出力</b> .....	<b>10</b>	日除けカバー.....	48
スイッチング動作.....	10	ステンレスハウジング用シールセット.....	48
パワーオン時の動作.....	10	サージアRESTA.....	48
フェールセーフモード.....	11	アダプタフランジ.....	48
スイッチング遅延.....	11	<b>関連資料</b> .....	<b>48</b>
電氣的絶縁.....	11	資料の機能.....	48
<b>電源</b> .....	<b>11</b>		
電気接続.....	11		
コネクタ.....	11		
電線口.....	13		
<b>性能特性</b> .....	<b>13</b>		
周囲温度効果.....	13		
入力信号.....	13		
<b>設置</b> .....	<b>13</b>		
一般的注意事項.....	13		
取付位置.....	14		
<b>環境</b> .....	<b>24</b>		
周囲温度範囲.....	24		
保管温度.....	24		
気候クラス.....	24		
耐振動性.....	24		
耐衝撃性.....	24		
保護等級.....	24		
洗浄.....	24		
電磁適合性 (EMC).....	25		
<b>プロセス</b> .....	<b>25</b>		
プロセス温度範囲.....	25		
プロセス圧力範囲.....	26		
アプリケーション事例.....	26		
<b>構造</b> .....	<b>27</b>		
ハウジング.....	27		
アダプタ付きハウジングの高さ.....	28		

## 資料情報

### シンボル

#### 安全シンボル



**危険**

危険な状況を警告するシンボルです。この表示を無視して誤った取り扱いをすると、死亡したり、大けがをしたりするほか、爆発・火災を引き起こす恐れがあります。



**警告**

危険な状況を警告するシンボルです。この表示を無視して誤った取り扱いをすると、死亡、大けが、爆発、火災の恐れがあります。



**注意**

危険な状況を警告するシンボルです。この表示を無視して誤った取り扱いをすると、けが、物的損害の恐れがあります。



**注記**

人身傷害につながらない、手順やその他の事象に関する情報を示すシンボルです。

#### 電気シンボル



交流



直流および交流



直流



グラウンド接続

オペレータに関する限り、接地システムを用いて接地された接地端子

#### ⊕ 保護接地 (PE)

その他の接続を行う前に接地端子の接地接続が必要です。

接地端子は機器の内側と外側にあります。

- 内側の接地端子：保護接地と電源を接続します。
- 外側の接地端子：機器とプラントの接地システムを接続します。

#### 工具シンボル



プラスドライバ



マイナスドライバ



Torx ドライバ

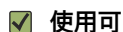


六角レンチ



スパナ

#### 特定情報および図に関するシンボル



**使用可**

許可された手順、プロセス、動作



**推奨**

推奨の手順、プロセス、動作



**使用不可**

禁止された手順、プロセス、動作



**ヒント**

追加情報を示します。



資料参照



ページ参照



図参照



注意すべき注記または個々のステップ

**1, 2, 3**

一連のステップ



操作・設定の結果



問題が発生した場合のヘルプ



外観検査



操作ツールによる操作



書き込み保護パラメータ

**1, 2, 3, ...**


項目番号

**A, B, C, ...**



 **危険場所**


危険場所を示します。

 **安全区域 (非危険場所)**

非危険場所を示します。

  **安全上の注意事項**

関連する取扱説明書に記載された安全上の注意事項に注意してください。

 **接続ケーブルの温度耐性**

接続ケーブルの温度耐性の最小値を指定します。

## 機能とシステム構成

### 測定原理

静電容量式リミット検知の原理は、プローブが粉体に覆われることで生じるコンデンサの静電容量変化に基づきます。プローブとタンクの壁（導体材料）がコンデンサを形成します。プローブが空気中にあるときは (1)、一定の低い初期静電容量が測定されます。タンクが充填され、プローブが粉体に覆われる部分（接粉部）が大きくなるにつれて、コンデンサの静電容量が増加します (2) (3)。校正時に指定した静電容量  $C_S$  に達すると、レベルリミットスイッチが切り替わります。また、不感帯付きプローブでは、プロセス接続部付近の測定物の付着や結露の影響を確実に回避できます。付着補償機能付きプローブでは、プロセス接続部周辺のプローブの付着物の影響を補正できます。

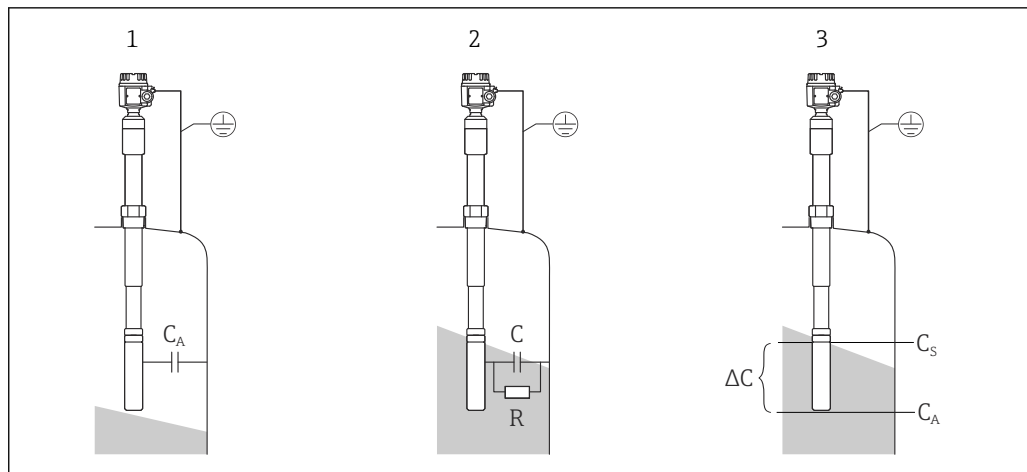


図1 静電容量式リミット検知の測定原理

- 1 空気中のプローブ
- 2 接粉状態のプローブ
- 3 接粉状態のプローブ（スイッチモード）
- R 粉体の導電率
- C 粉体の静電容量
- $C_A$  プローブ非接粉時の初期静電容量
- $C_S$  スイッチング静電容量
- $\Delta C$  静電容量の変化

## 機能

選択したプローブのエレクトロニックインサートでは、プローブの接粉状態に基づいて静電容量変化が測定されるため、校正されたレベルリミットで正確に切り替えることができます。

## アプリケーション事例

プローブは、比誘電率  $\epsilon_r \geq 2.5$  のすべての粉体にのみ使用できます。以下に使用可能な粉体の例を示します。

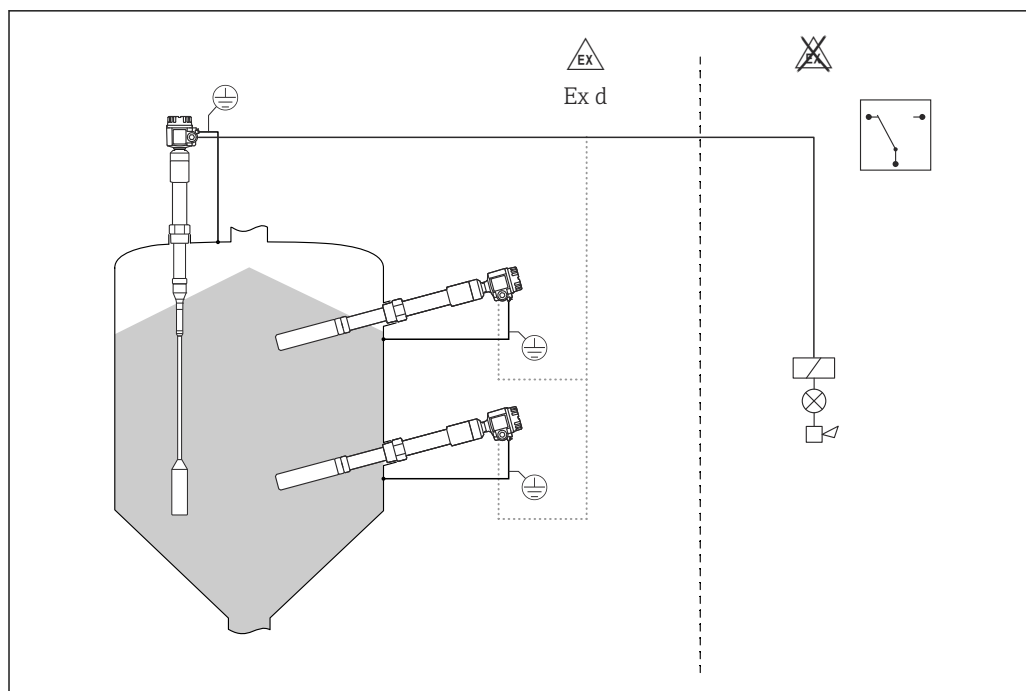
- フライアッシュ
- 砂
- ガラス骨材
- 砂利
- 鋳物砂
- 石灰
- 破碎鋳
- 石膏
- アルミ切粉
- セメント
- 穀粒
- 軽石粉
- ドロマイト
- カオリンおよび類似の粉体

## 計測システム

計測システムのタイプは、選択したエレクトロニックインサートに応じて異なります。

### レベルリミットスイッチ

計測システムは、レベルリミットスイッチ Solicap S FTI77 とエレクトロニックインサート FEI51、FEI52 または FEI54 で構成されます。



A0044149

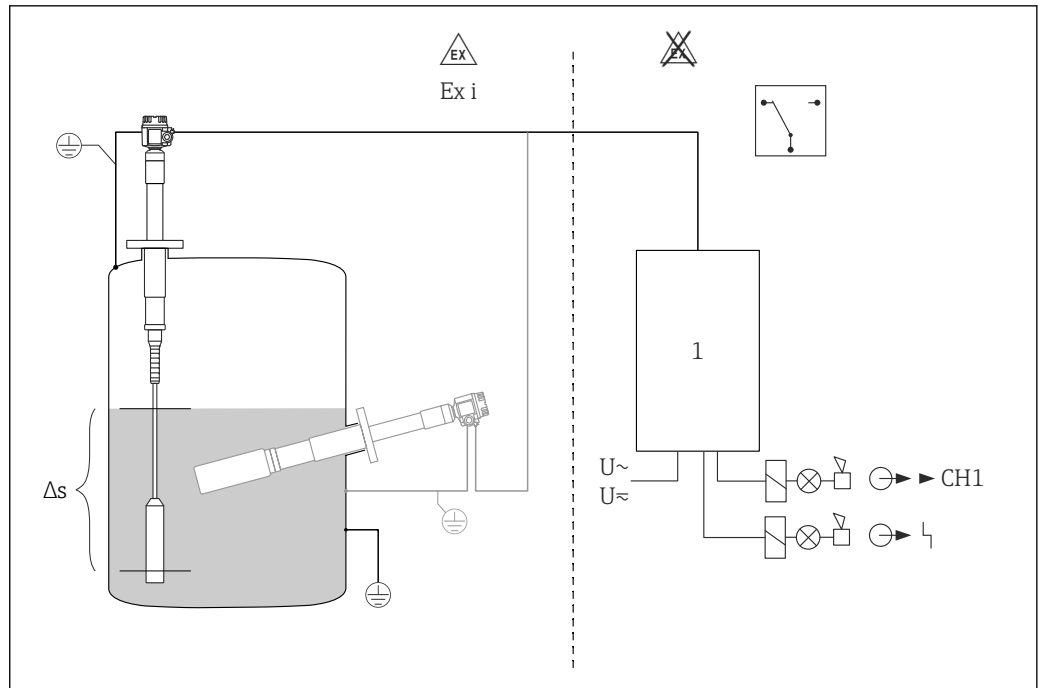
図 2 プローブをレベルリミットスイッチとして使用

### レベルリミットスイッチと別置型スイッチングユニット

Solicap S FTI77 を別置型スイッチングユニット用のセンサとして使用できます。

計測システム一式の構成内容：

- レベルリミットスイッチ Solicap S FTI77
- エレクトロニックインサート：FEI57S または FEI58
  - FEI53 - 非危険場所
  - FEI57S - Ex-i エリア
  - FEI58 - Ex-i エリア
- 変換器電源ユニット（例：FTC325、FTL325N）



A0042677

図3 プローブを2点制御スイッチとして使用

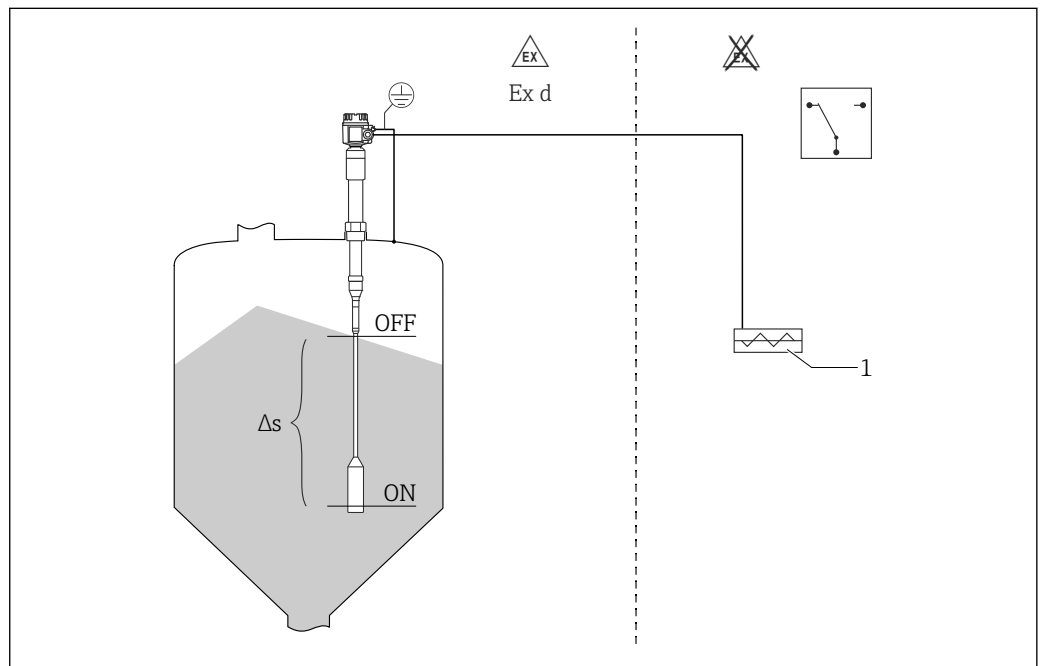
- 1 変換器電源ユニット
- Δs 2点制御

エレクトロニックインサートと変換器電源の互換性  
FEI53、FEI57S、FEI58 : FTC325

### 2点制御 - Δs 機能

**i** 非導電性粉体の場合にのみ使用できます。

レベルリミットスイッチはスクリーコンベヤの制御にも使用でき、この場合、オン/オフの値を任意に設定できます。



A0044160

- Δs 2点制御
- 1 スクリューコンベヤ

### レベルリミットスイッチ 8 mA または 16 mA

計測システム一式の構成内容：

- レベルリミットスイッチ Solicap S FTI77
- エレクトロニックインサート FEI55
- 変換器電源ユニット（例：RMA42）

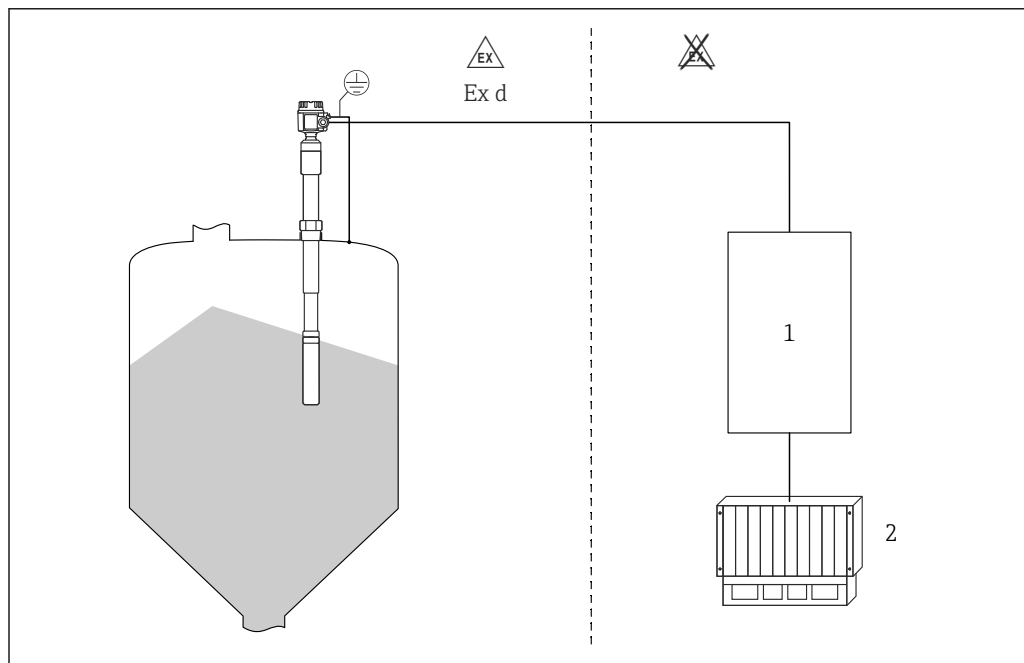


図 4 プローブをレベルリミットスイッチとして使用

- 1 変換器電源ユニット  
2 PLC

A0044245

### エレクトロニックインサート

#### FEI51

2 線 AC 接続

- サイリスタで負荷を直接電源回路に切り替えます。
- レベルリミット調整はレベルリミットスイッチで直接行います。

#### FEI52

3 線式直流バージョン

- トランジスタ (PNP) および分離した電源接続により負荷を切り替えます。
- レベルリミット調整はレベルリミットスイッチで直接行います。

#### FEI53

3 線式直流バージョン、信号出力 3~12 V

- 別置型スイッチングユニット Nivotester FTC325 (3 線式) 用
- レベルリミット調整はスイッチングユニットで直接行います。

#### FEI54

AC/DC 両用リレー出力バージョン

- 2つの無電圧接点 (DPDT) により負荷を切り替えます。
- レベルリミット調整はレベルリミットスイッチで直接行います。

#### FEI55

2 線式ケーブルの信号伝送 8 mA または 16 mA

- ハードウェアの SIL2 認証
- ソフトウェアの SIL3 認証
- 別置型スイッチングユニット用（例：RMA42）
- レベルリミット調整はレベルリミットスイッチで直接行います。

#### FEI57S

PFM 信号伝送（電流パルスを供給電流に重畳）

- PFM 信号伝送に対応する別置型スイッチングユニット用（例：Nivotester FTC325 PFM）
- スwitchングユニットによる自己診断テスト（レベル変化がない場合）
- レベルリミット調整はレベルリミットスイッチで直接行います。
- スwitchングユニットによる自己診断



**FEI58 (NAMUR)**

2 線式ケーブルの信号伝送 H-L エッジ 2.2~3.5 または 0.6~1.0 mA、IEC 60947-5-6 に準拠

- 別置型スイッチングユニット用 (例: Nivotester FTL325N)
- レベルリミット調整はレベルリミットスイッチで直接行います。
- エレクトロニックインサート上のボタン操作により、接続ケーブルとスレーブのテストを実施

**Fieldgate によるシステム統合****ベンダーによる在槽管理**

Fieldgate を使用してタンクやサイロのレベルをリモートで確認することにより、原材料のサプライヤは得意先顧客の現在の在槽情報をいつでも収集し、この情報を自社の生産計画などに利用できます。Fieldgate は、設定されたレベルリミットを監視し、必要に応じて次の注文を自動的に行います。これにより、電子メールでの簡易な補充要求から、XML データを両者のプランニングシステムに組み込むことによる注文処理の完全自動化まで、さまざまな機能を実現できるようになります。

**計測システムのリモートメンテナンス**

Fieldgate では、現在の測定値を送信するだけでなく、必要に応じて、電子メールまたは SMS (ショートメッセージサービス) によって待機中の作業員に警報を通知することもできます。これらの情報は Fieldgate から透過的に転送されます。このようにして、関連する操作ソフトウェアのすべてのオプションをリモートで使用できます。リモート診断やリモート設定を使用することにより、現場で実施していた保守作業の一部をリモートで済ませることができるようになり、その他の作業についても計画や準備を効率的に進めることができます。

## 入力

**測定変数**

粉体のレベルに基づいて、プローブとタンク内壁間の静電容量の変化を測定します。

**測定範囲****測定周波数**

500 kHz

**範囲**

- $\Delta C = 5 \sim 1600$  pF
- FEI58
- $\Delta C = 5 \sim 500$  pF

**最終静電容量**

$C_E =$  最大 1600 pF

**調整可能な初期静電容量**

- 範囲 1 - 工場設定
- $C_A = 5 \sim 500$  pF
- 範囲 2 - FEI58 では使用不可
- $C_A = 5 \sim 1600$  pF

**入力信号**

プローブ接粉時 -> 高い静電容量

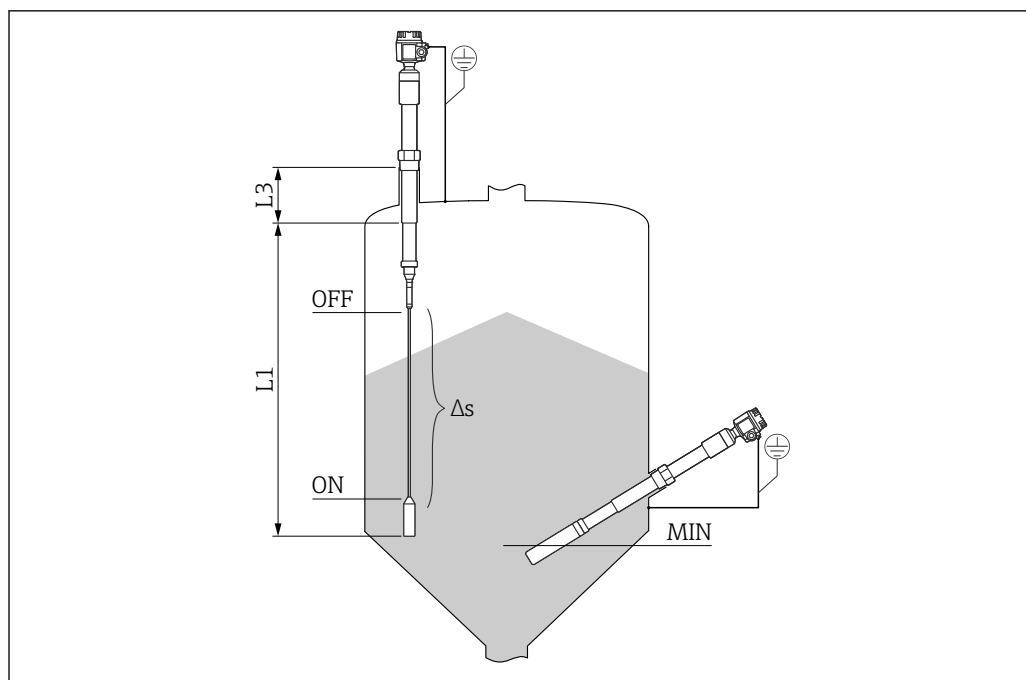
プローブ非接粉時 -> 低い静電容量

**測定条件**

ノズルに取り付ける場合は、不感帯 (L3) を使用してください。ロッドプローブを使用して、スクレーコンベヤを制御できます ( $\Delta s$  モード)。オンの値とオフの値は、空/満量校正によって決まります。部分絶縁プローブは非導電性の粉体にのみ使用できます。

- 比誘電率 > 10 : 最大測定範囲 4 m (13 ft)
- 5 < 比誘電率 < 10 : 最大測定範囲 12 m (39 ft)
- 2 < 比誘電率 < 5 : 最大測定範囲 20 m (66 ft)

リミット検知用の静電容量変化の最小値は 5 pF 以上にしてください。



A0042687

図 5 測定条件

Δs 2点制御  
 L1 感知部  
 L3 不感帯長  
 MIN 最低負荷レベル

測定物が非導電性  
 (< 1 μS/cm) の場合の最小ブ  
 ロープ長

最小プローブ長は、次の式を使用して算出できます。

$$l_{\min} = \frac{\Delta C_{\min}}{C_s \cdot (\epsilon_r - 1)}$$

A0040204

$l_{\min}$	最小プローブ長
$\Delta C_{\min}$	5 pF
$C_s$	空気中のプローブの静電容量
$\epsilon_r$	比誘電率 (例: 乾燥穀物 = 3.0)

## 出力

### スイッチング動作

バイナリまたは Δs 動作

**i** ポンプ制御は FEI58 では使用できません。

### パワーオン時の動作

電源をオンにすると、出力のスイッチングステータスがアラーム時の信号と一致します。

3 秒以内に適正なスイッチング状況になります。

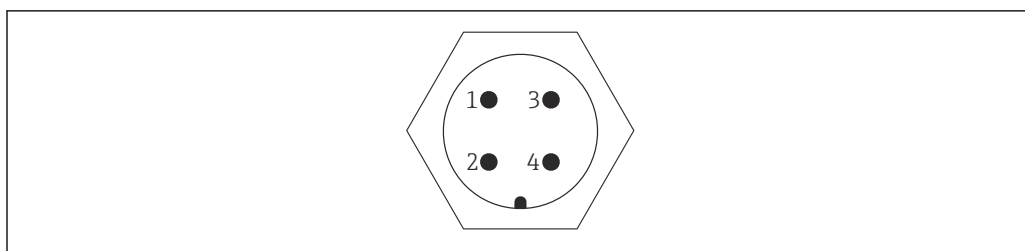
<b>フェールセーフモード</b>	<p>エレクトロニックインサートで、自己消費電流の上限/下限フェールセーフモードを切り替えることができます<sup>1)</sup>。</p> <p><b>下限 (MIN)</b>          下限フェールセーフモード：プローブが非接粉状態になると、出力は安全側に切り替わります<sup>2)</sup> (アラーム時の信号)。</p> <p><b>上限 (MAX)</b>          上限フェールセーフモード：プローブが接粉状態になると、出力は安全側に切り替わります<sup>3)</sup> (アラーム時の信号)。</p>
<b>スイッチング遅延</b>	<p><b>FEI51、FEI52、FEI54、FEI55</b>          エレクトロニックインサートで段階的に調整可能：0.3～10 秒</p> <p><b>FEI53、FEI57S</b>          接続する Nivotester (変換器) に応じて異なる：FTC325</p> <p><b>FEI58</b>          エレクトロニックインサートで切り替え可能：1 秒または 5 秒</p>
<b>電氣的絶縁</b>	<p><b>FEI51 および FEI52</b>          プローブと電源の間</p> <p><b>FEI54</b>          プローブ、電源、負荷の間</p> <p><b>FEI53、FEI55、FEI57S、FEI58</b>          接続しているスイッチング機器を参照<sup>4)</sup></p>

## 電源

<b>電気接続</b>	<p>防爆仕様に応じて、以下の端子部を使用できます。</p> <p><b>標準保護、Ex ia 保護</b></p> <ul style="list-style-type: none"> <li>■ プラスチックハウジング F16</li> <li>■ ステンレスハウジング F15</li> <li>■ アルミニウムハウジング F17</li> <li>■ ガスタイトフィードスルー付きアルミニウムハウジング F13</li> <li>■ ガスタイトフィードスルー付きステンレスハウジング F27</li> <li>■ 端子部分離型アルミニウムハウジング T13</li> </ul> <p><b>Ex d 保護、ガスタイトフィードスルー</b></p> <ul style="list-style-type: none"> <li>■ ガスタイトフィードスルー付きアルミニウムハウジング F13</li> <li>■ ガスタイトフィードスルー付きステンレスハウジング F27</li> <li>■ 端子部分離型アルミニウムハウジング T13</li> </ul>
<b>コネクタ</b>	<p>コネクタ (M12 または 7/8") 付きのバージョンでは、信号ケーブルを接続するためにハウジングを開ける必要はありません。</p>

1) FEI53 および FEI57S のみ、Nivotester FTC325 で設定可能。  
 2) ポンプ空引き防止やポンプ保護などに活用できます。  
 3) 溢れ防止などに活用できます。  
 4) エレクトロニックインサートでの機能的な電氣的絶縁

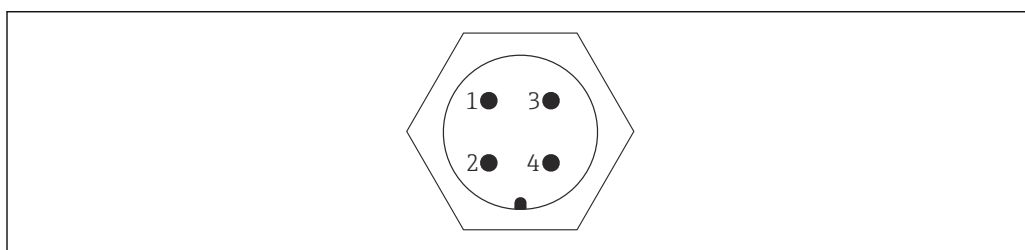
## M12 コネクタのピン割当て (PROFIBUS PA 標準、HART)



A0053000

図 6 FEI52、FEI53

- 1 外部負荷/電圧出力
- 2 割当なし
- 3 信号 -
- 4 信号 +

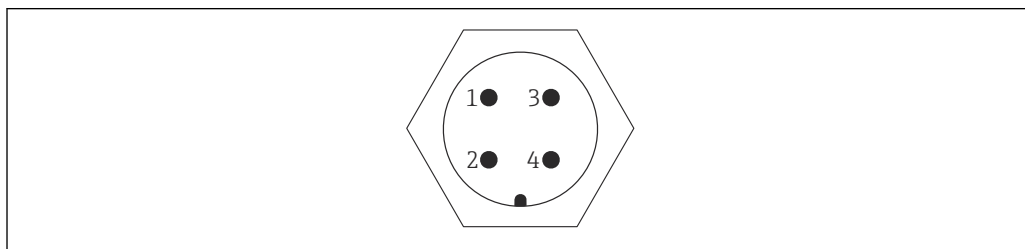


A0053000

図 7 FEI55、FEI57S、FEI58

- 1 割当なし
- 2 割当なし
- 3 信号 -
- 4 信号 +

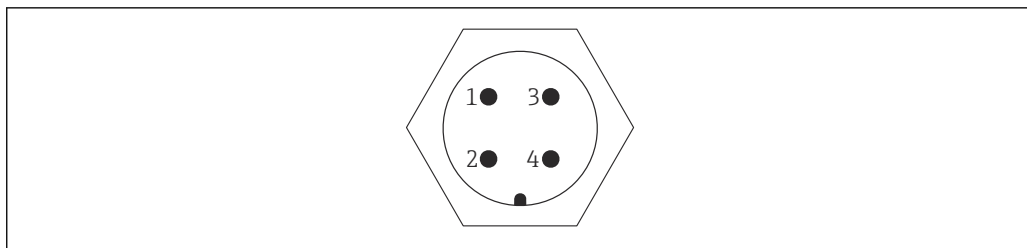
## 7/8" コネクタのピン割当て (Fieldbus Foundation 標準、HART)



A0053000

図 8 FEI52、FEI53

- 1 信号 -
- 2 信号 +
- 3 外部負荷/電圧出力
- 4 接地



A0053000

図 9 FEI55、FEI57S、FEI58

- 1 信号 -
- 2 信号 +
- 3 割当なし
- 4 接地

## 電線口

### ケーブルグラウンド

Ex d 用 M20x1.5 は、電線口 M20 のみ  
2つのケーブルグラウンドが納入範囲に含まれます。

### 電線口

- G $\frac{1}{2}$
- NPT $\frac{1}{2}$
- NPT $\frac{3}{4}$
- M20 ネジ

## 性能特性

室温：20 °C (68 °F)、 $\pm 5$  °C ( $\pm 8$  °F)

### 範囲

- 標準測定範囲：5~500 pF
- 拡張測定範囲：5~1600 pF
- 基準スパン：5~250 pF

### DIN 61298-2 に準拠

- 不確かさ：最大  $\pm 0.3$  %
- 非線返し性：最大  $\pm 0.1$  %

## 周囲温度効果

### エレクトロニクインサート

< 0.06 %/10 K (対フルスケール値)

### 分離型ハウジング

接続ケーブル 1 m あたりの静電容量変化：0.15 pF/10 K

## 入力信号

プローブ接粉時 => 高い静電容量

プローブ非接粉時 => 低い静電容量

## 設置

### 一般的注意事項

#### 注記

#### サイロの充填

- ▶ 投入カーテンをプローブの方向に向けないようにしてください。

#### 注記

#### 測定物の流れの角度

- ▶ 取付位置またはプローブ長を決定するときには、予想される測定物の流れの角度および排出口の漏斗の角度に注意してください。

**注記****プローブ間の距離**

- ▶ プローブ間の最小距離 500 mm (19.7 in) を遵守してください。

**注記****取付用ねじ継手**

- ▶ ねじ継手はできる限り短くしてください。ねじ継手が長い場合、結露や測定残留物が発生し、プローブの正常動作が妨げられる可能性があります。

**注記****断熱**

- ▶ Solicap M のハウジングの許容温度超過を防止するために、サイロ壁を断熱してください。
- ▶ サイロ壁を断熱することにより、ねじ継手付近の結露を防止し、付着物の形成を抑制できます。

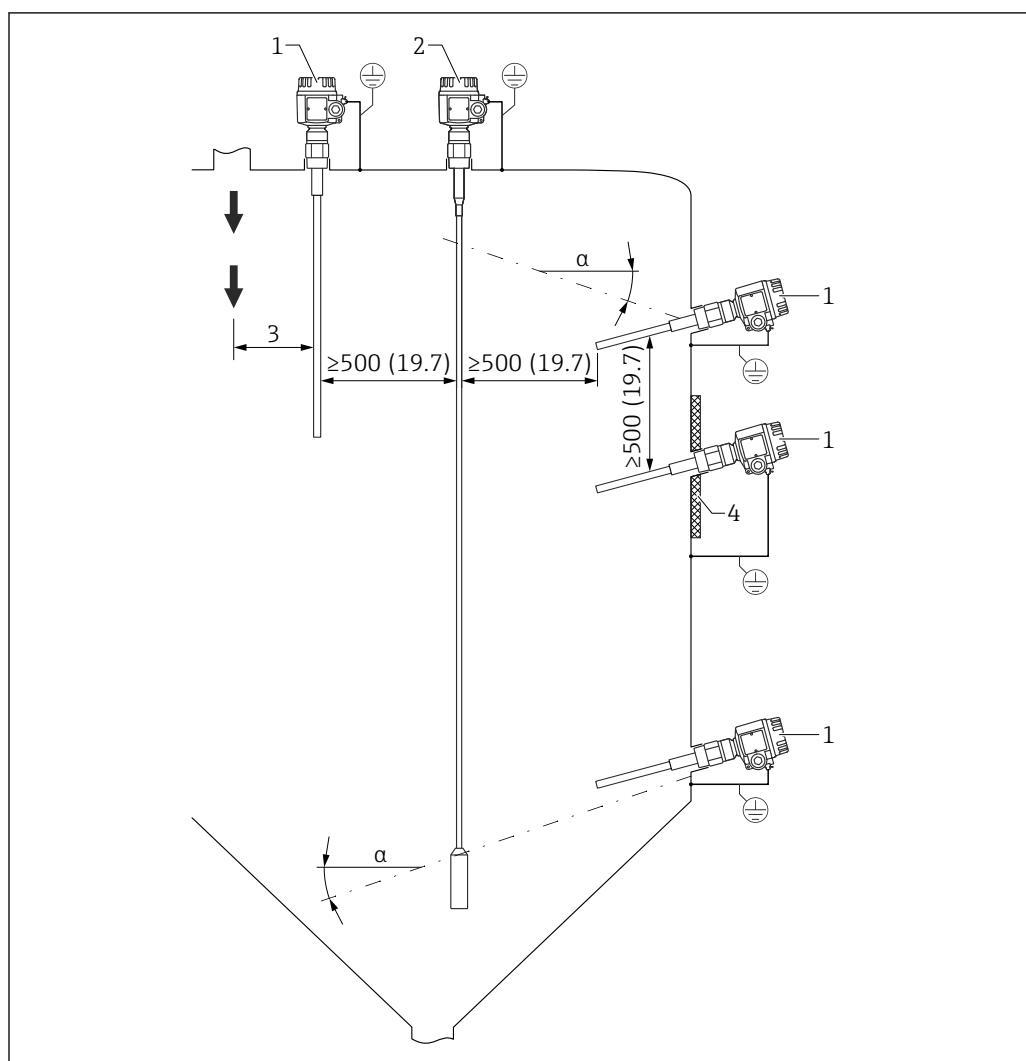


図 10 取付例。測定単位 mm (in)

- α 傾斜角度
- 1 FTI55
- 2 FTI56
- 3 投入ポイントからの距離
- 4 断熱材

**取付位置****センサの取付け**

- ソードプローブ付き Solicap S FTI77 は、垂直方向または水平方向に設置できます。
- ローブプローブ付き Solicap S FTI77 は、垂直方向にのみ設置できます。

**注記**

投入カーテン付近にプローブを取り付けると、機器が正常に動作しない場合があります。

- ▶ プローブは投入カーテンから離して取り付けてください。

**注記**

ソードプローブを平行に取り付けると、機器が正常に動作しない可能性があります。

- ▶ ソードプローブの狭い方のエッジが上を向くように取り付けてください。

**注記**

プローブが金属製のタンク壁に接触しないようにしてください。

- ▶ プローブを金属製のタンク壁から絶縁してください。

- 取付位置およびプローブ長を決定するときには、予想される測定物の流れの角度および排出口の漏斗の角度に注意してください。
- ねじ継手はできる限り短くしてください。ねじ継手が長い場合、結露や測定残留物が発生し、プローブの正常動作が妨げられる可能性があります。
- サイロ内が高温の場合、プローブハウジングの許容温度超過を防止するためにサイロ壁を断熱してください。断熱により、サイロ内のねじ込みボス付近の結露を防止して付着物の形成を抑制することもできます。

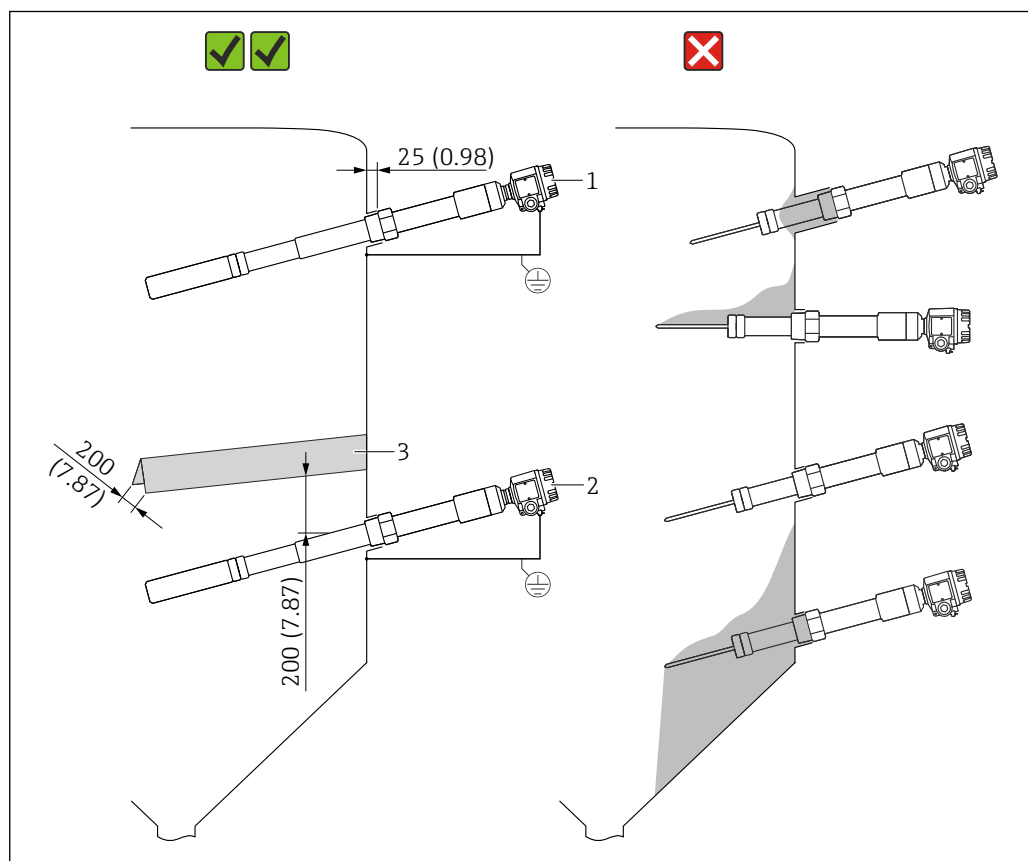


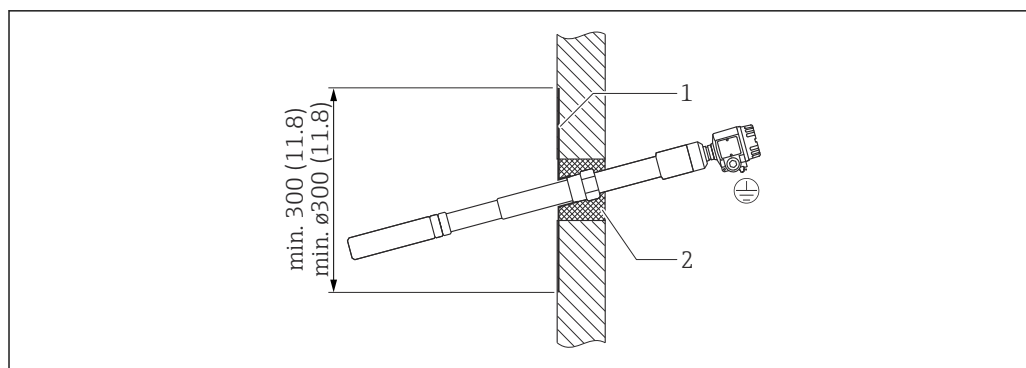
図 11 側面への取付例。測定単位 mm (in)

- 1 最大レベルリミット検知用
- 2 最小レベルリミット検知用
- 3 保護カバーにより、排出時の大量の粉体の崩落や機械的負荷からソードプローブを保護しています。

### ソードプローブ FTI77 の取付け

#### コンクリート製のサイロ壁へのプローブの取付け

接地された鉄板が対極を形成します。断熱により、この鉄板上の結露や付着物を防止します。



A0042678

図 12 コンクリート壁へのプローブの取付け。測定単位 mm (in)

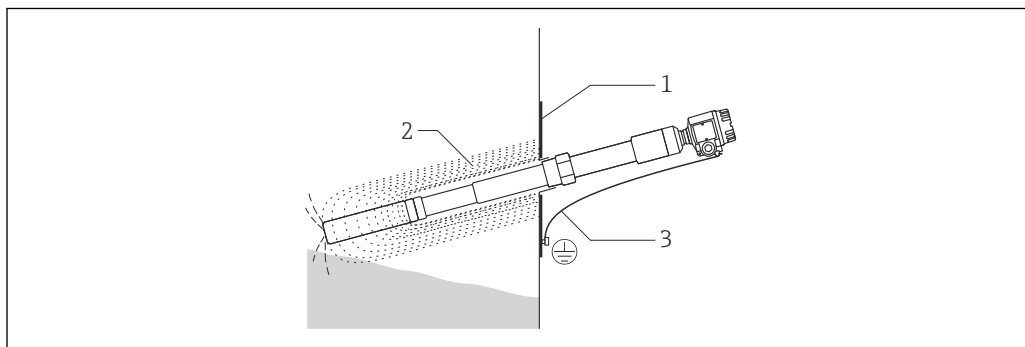
- 1 ネジ込みソケット付き薄鉄板
- 2 断熱材

### プラスチック製のサイロ壁へのプローブの取付け

プラスチック製のサイロ壁にプローブを取り付ける場合、対極として薄鉄板をサイロの外側に取付ける必要があります。方形または円形の板を使用できます。

板の寸法：

- 1 辺約 500 mm (19.7 in) (方形) または  $\varnothing$ 500 mm (19.7 in) (円形)：比誘電率が低い薄壁の場合
- 1 辺約 700 mm (27.6 in) (方形) または  $\varnothing$ 700 mm (27.6 in) (円形)：比誘電率が高い厚壁の場合

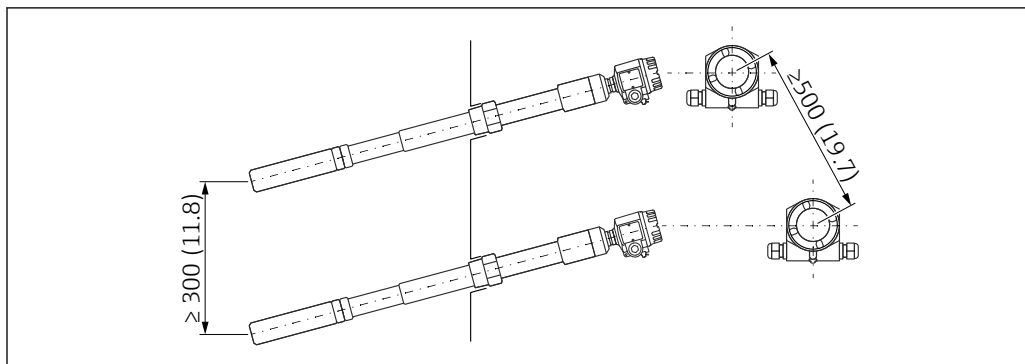


A0042679

図 13 プラスチック壁へのプローブの取付け

- 1 薄鉄板
- 2 高周波電界
- 3 接地接続

オフセット設置により、必要な最小距離を確保できます。



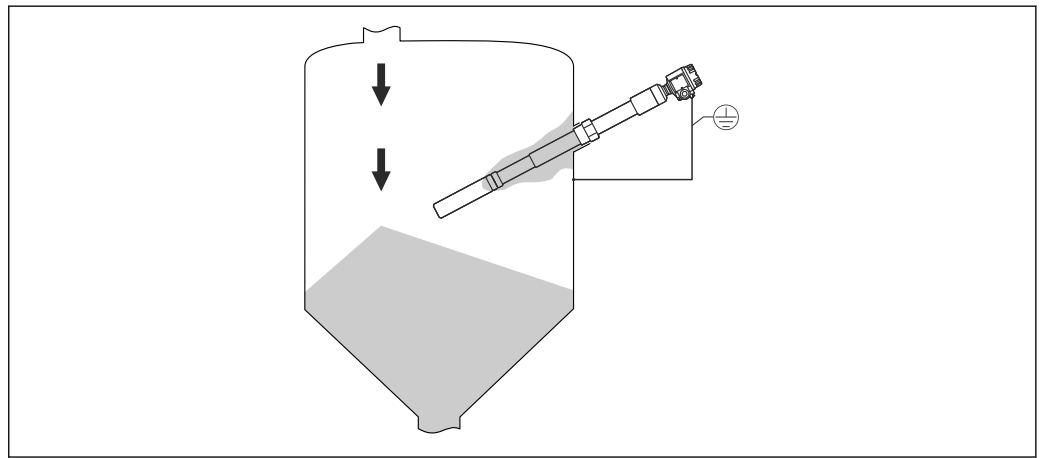
A0052101

図 14 レベルの差が小さい場合



### 付着補償機能

ソードプローブへの付着物による不正な測定結果の出力を防止するには、付着補償機能を使用します。これによりソードの洗浄が不要になります。

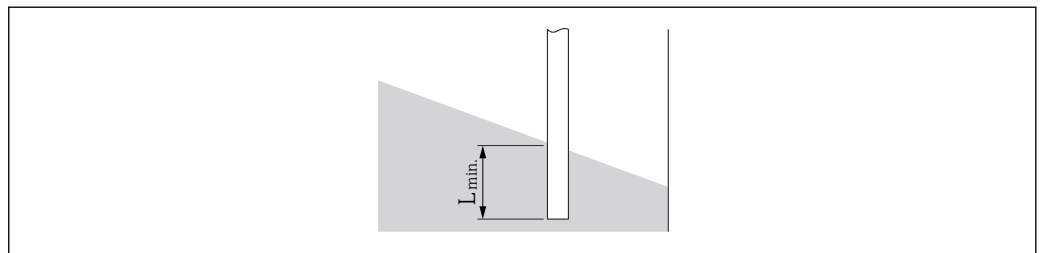


A0042684

図 15 プローブ上の付着物

### プローブ長および接粉部の最小長さ

- i** ■ 正常な動作を保証するには、プローブの接粉部と非接粉部の静電容量差が 5 pF 以上必要です。
- 測定物の比誘電率が不明な場合は、当社サービスにお問い合わせください。



A0044003

図 16 プローブの接粉部の最小長さ

$L_{min}$  プローブの接粉部の最小長さ

- i** 比誘電率  $\epsilon_r$  と、ロッドプローブに必要な接粉部最小長さの依存関係に注意してください。

#### ロッドプローブに必要な接粉部の最小長さ ( $L_{min}$ )

- 25 mm (0.98 in) : 導電性測定物の場合
- 100 mm (3.94 in) : 非導電性測定物  $\epsilon_r > 10$  の場合
- 200 mm (7.87 in) : 非導電性測定物  $\epsilon_r > 5 \sim 10$  の場合
- 500 mm (19.7 in) : 非導電性測定物  $\epsilon_r > 2 \sim 5$  の場合

## ローブプローブ FTI77 の取付け

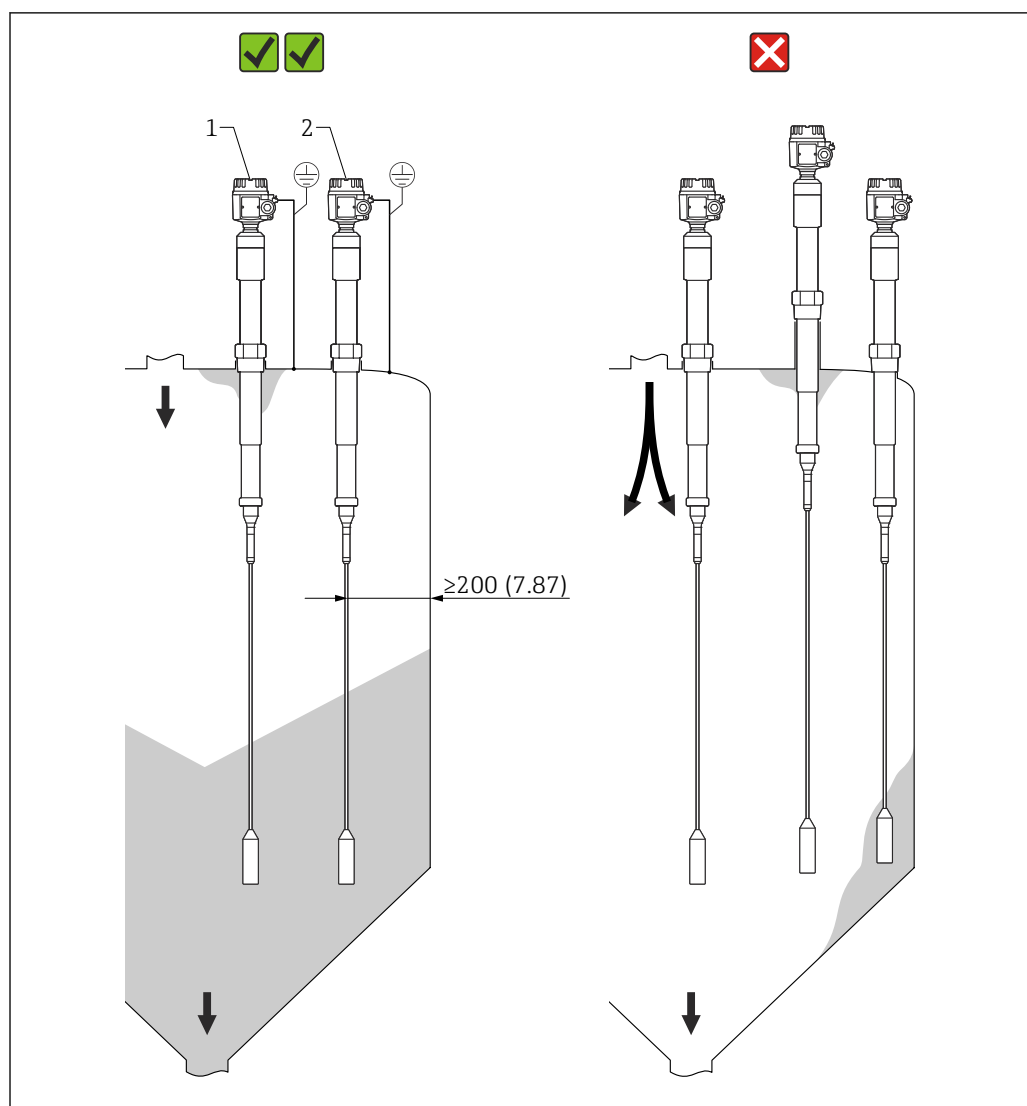


図 17 ローブプローブの取付け例

- 1 不感帯付きの FTI77：サイロの屋根に結露や付着物が発生する場合
- 2 FTI77：サイロ壁、測定物の投入口/排出口との間に適正な距離を確保して取り付けられています。

## サイロの屋根へのプローブの取付け

サイロの屋根が十分な安定性を備えた構造であることを確認してください。特に付着物が形成されやすいパウダー状の重質粉体の場合、測定物の抽出時に大きな張力が発生する可能性があります。

## 研磨性の高い粉体

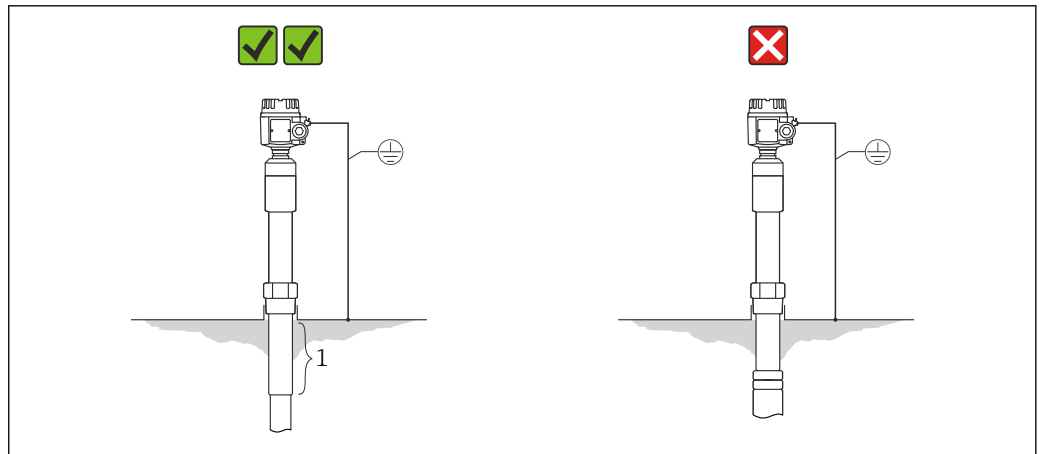
研磨性が非常に高い粉体を貯蔵するサイロでは、上限レベル検知専用として Solicap S FTI77 を使用することをお勧めします。

## ローブプローブ間の距離

ローブプローブ間の最小距離は 500 mm (19.7 in) です。これは非導電性の壁を持つ隣接するサイロに複数台の Solicap S を設置する場合にも適用されます。

## 結露が発生する場合のプローブの取付け

結露が発生する場合は、必ず不感帯付きのプローブを使用してください。不感帯によって、プローブの感知部とサイロの屋根の間に結露や付着物が形成されることを防止できます。

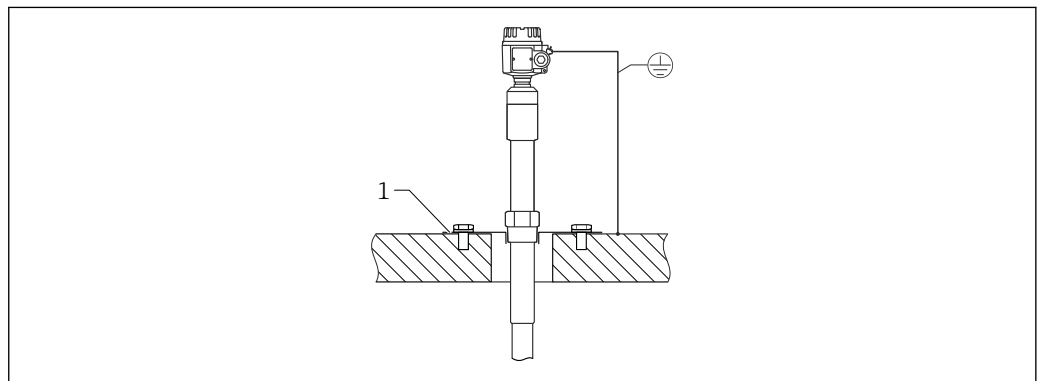


A0042681

☑ 18 導電性のサイロ壁

- 1 不感帯

結露や付着物の影響を軽減するために、ねじ継手をサイロ内に突き出す必要があります。ねじ継手の最大長は 25 mm (0.98 in) です。

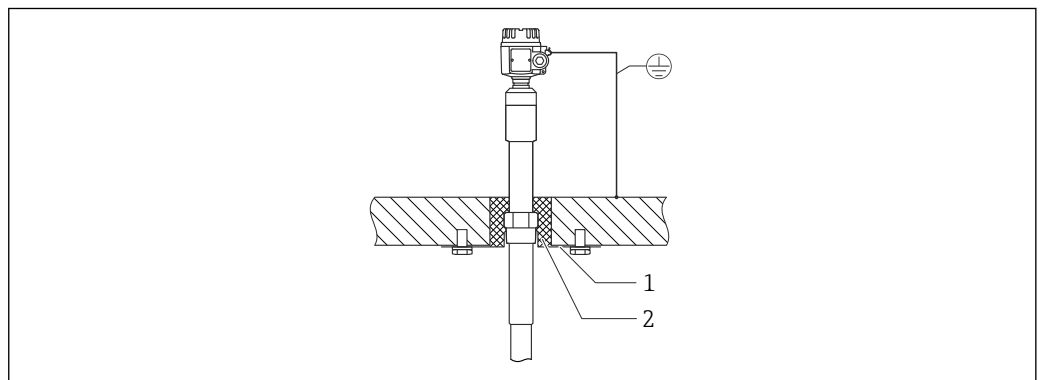


A0042682

☑ 19 コンクリート製のサイロ壁

- 1 鉄筋に接合された鉄板

断熱により、この鉄板上の結露や付着物を抑制します。



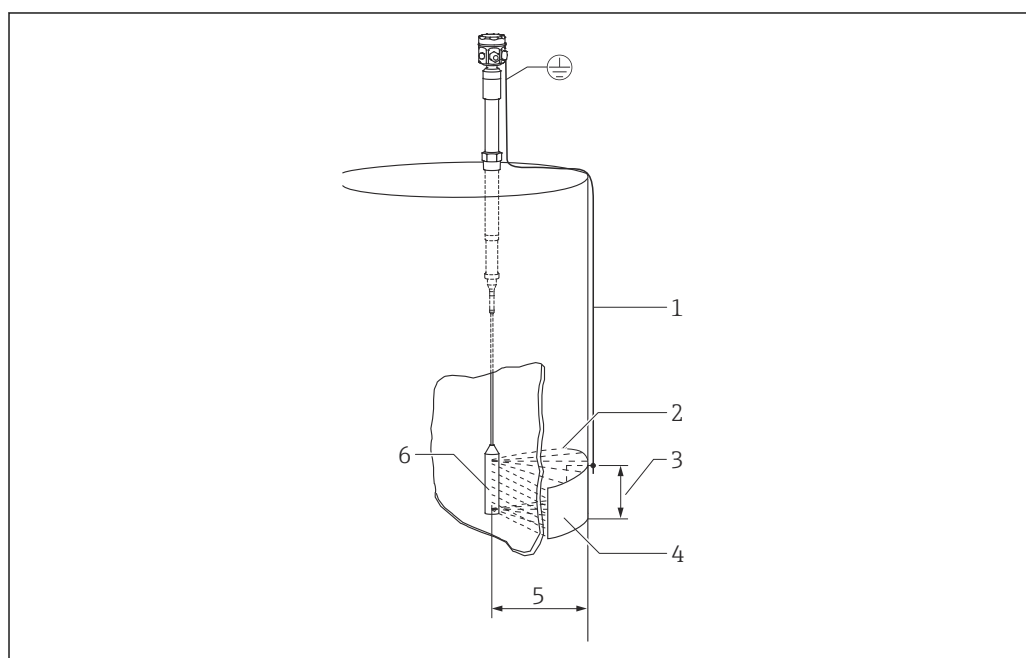
A0042683

☑ 20 コンクリート製のサイロ壁

- 1 鉄板  
2 断熱材

### 非導電性タンクへのプローブの取付け

コンクリート製のサイロに取り付ける場合は、サイロ外側のテンションウェイトと同じ高さのところに対極を取り付ける必要があります。対極のエッジの長さは、テンションウェイトとサイロ壁間の距離とほぼ同じ長さにしてください。

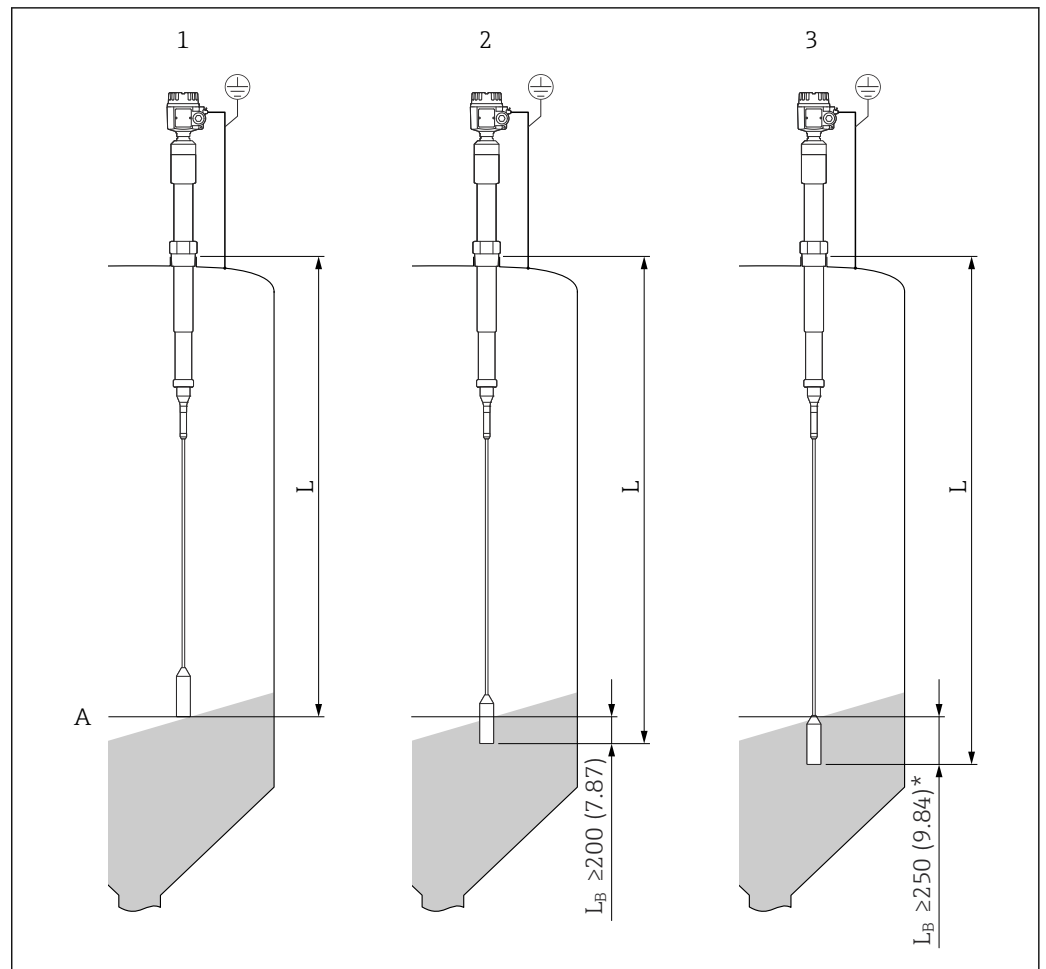


A0042685

図 21 樹脂タンクへのプローブの取付け

- 1 接地接続
- 2 高周波電界
- 3 表面積 (例 : 1 m<sup>2</sup> (10.7 ft<sup>2</sup>))
- 4 金属対極
- 5 距離 : 1 m (3.3 ft)
- 6 質量

## センサ長の範囲



A0042686

図 22 ロープ長と測定物の相関関係。測定単位 mm (in)

$L_B$  接粉部の長さ

- 1 ロープ長 (L) : 導電性粉体 (石炭など) の場合
- 2 ロープ長 (L) : 比誘電率が高い粉体 (岩塩など) の場合
- 3 ロープ長 (L) : 比誘電率が低い粉体 (乾燥穀物など) の場合

**i** 比誘電率 ( $\epsilon_r$ ) が低い非導電性粉体の場合、接粉部の長さ ( $L_B$ ) はタンク屋根とリミットレベル間の距離よりも 5% 長く、かつ 250 mm (9.84 in) 以上にする必要があります。

## 分離型ハウジング付きプローブ

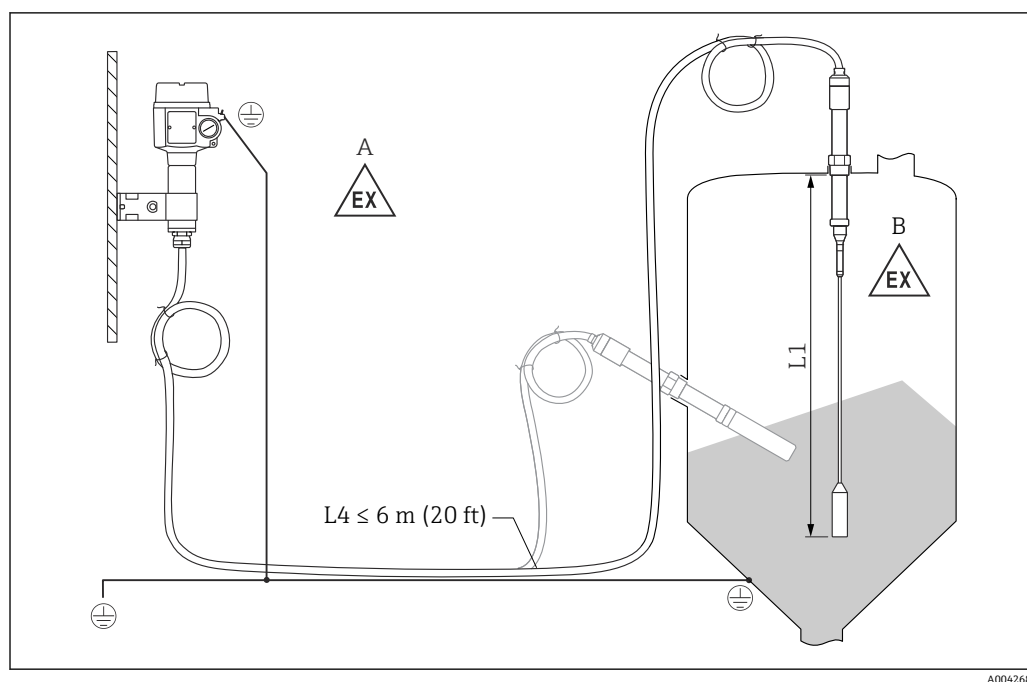


図 23 プローブと分離型ハウジングの接続

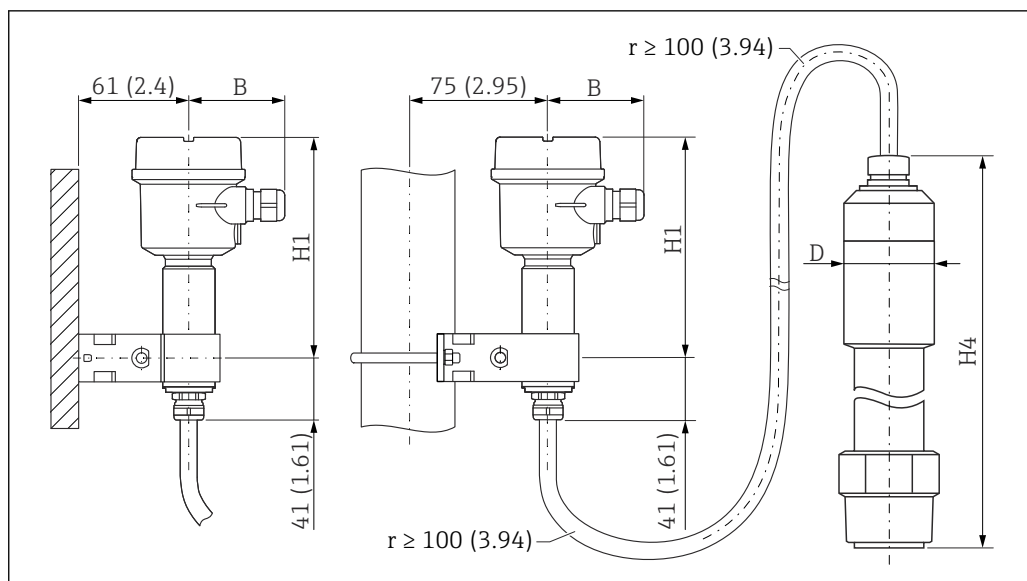
- A 防爆ゾーン 1  
 B 防爆ゾーン 0  
 L1 ロープ長：最大 19.7 m (65 ft)  
 L4 ケーブル長

最大ケーブル長 L4 とロープ長 L1 が 20 m (66 ft) を超過しないようにしてください。

- i** ■ プローブと分離型ハウジング間の最大ケーブル長は 19.7 m (65 ft) です。  
 ■ 分離型ハウジング付き Liquicap M のご注文時に、必要なケーブル長をご指定ください。  
 ■ ケーブル接続を短縮する場合や壁に通す場合は、プロセス接続から切り離す必要があります。

## 延長部の高さ：分離型ハウジング

- i** ケーブルの仕様は以下のとおりです。
- 最小曲げ半径  $r \geq 100$  mm (3.94 in)
  - $\varnothing 10.5$  mm (0.14 in)
  - シリコン製の外部被覆、耐傷性



A0042690

図 24 ハウジング側：壁面取付け、パイプ取付け、およびセンサ側。測定単位 mm (in)

パラメータ値：<sup>5)</sup>

#### B パラメータ

- プラスチックハウジング (F16) : 76 mm (2.99 in)
- ステンレスハウジング (F15) : 64 mm (2.52 in)
- アルミニウムハウジング (F17) : 65 mm (2.56 in)

#### H1 パラメータ

- プラスチックハウジング (F16) : 172 mm (6.77 in)
- ステンレスハウジング (F15) : 166 mm (6.54 in)
- アルミニウムハウジング (F17) : 177 mm (6.97 in)


#### D パラメータ

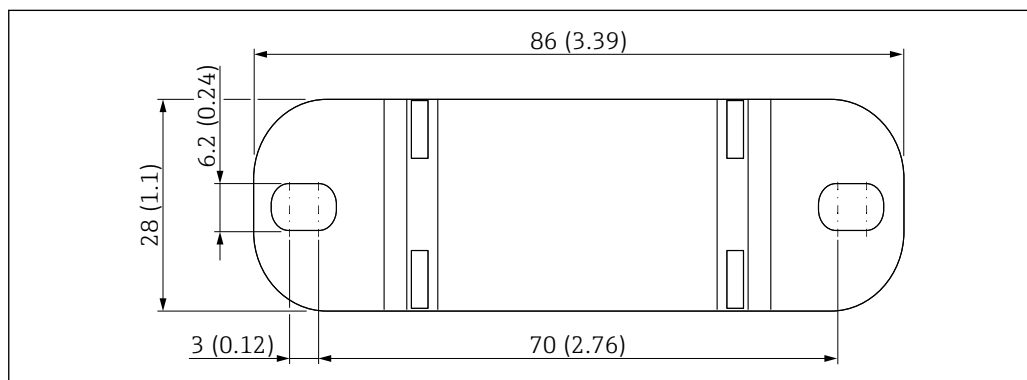
Ø50 mm (1.97 in)

#### H4 パラメータ

330 mm (13 in)

#### 壁面取付ブラケット

-  壁面取付ブラケットは納入範囲に含まれます。
- 壁面取付ブラケットを穴あけ用の型板として使用するには、最初に壁面取付ブラケットを分離型ハウジングにネジ留めする必要があります。
- 分離型ハウジングにネジ留めすることで、各穴の間隔が詰まります。



A0033881

図 25 壁面取付ブラケットの概要。測定単位 mm (in)

5) 図中のパラメータを参照

## 環境

周囲温度範囲	<ul style="list-style-type: none"> <li>▪ F16ハウジング：-40～+70℃ (-40～+158°F)</li> <li>▪ 他のハウジング：-50～+70℃ (-58～+158°F)</li> <li>▪ デイレーティングを実施してください</li> <li>▪ 屋外で使用する場合は保護カバーを使用してください</li> </ul>
保管温度	-50～+58℃ (-58～+136.4°F)
気候クラス	DIN EN 60068-2-38/IEC 68-2-38：Z/AD check
耐振動性	DIN EN 60068-2-64/IEC 68-2-64：20～2000 Hz、0.01 g <sup>2</sup> /Hz
耐衝撃性	DIN EN 60068-2-27/IEC 68-2-27：30 g 加速度
保護等級	<p> EN60529 に関連したすべての保護等級。 NEMA250 に関連した Type4X 保護等級。</p> <p><b>プラスチックハウジング F16</b> 保護等級：</p> <ul style="list-style-type: none"> <li>▪ IP66</li> <li>▪ IP67</li> <li>▪ Type4X</li> </ul> <p><b>ステンレスハウジング F15</b> 保護等級：</p> <ul style="list-style-type: none"> <li>▪ IP66</li> <li>▪ IP67</li> <li>▪ Type4X</li> </ul> <p><b>アルミニウムハウジング F17</b> 保護等級：</p> <ul style="list-style-type: none"> <li>▪ IP66</li> <li>▪ IP67</li> <li>▪ Type4X</li> </ul> <p><b>ガスタイトフィードスルー付きアルミニウムハウジング F13</b> 保護等級：</p> <ul style="list-style-type: none"> <li>▪ IP66</li> <li>▪ IP68<sup>6)</sup></li> <li>▪ Type4X</li> </ul> <p><b>ガスタイトフィードスルー付きステンレスハウジング F27</b> 保護等級：</p> <ul style="list-style-type: none"> <li>▪ IP66</li> <li>▪ IP67</li> <li>▪ IP68<sup>6)</sup></li> <li>▪ Type4X</li> </ul> <p><b>ガスタイトフィードスルー付きアルミニウムハウジング T13、端子部分離型 (Ex d)</b> 保護等級：</p> <ul style="list-style-type: none"> <li>▪ IP66</li> <li>▪ IP68<sup>6)</sup></li> <li>▪ Type4X</li> </ul> <p><b>分離型ハウジング</b> 保護等級：</p> <ul style="list-style-type: none"> <li>▪ IP66</li> <li>▪ IP68<sup>6)</sup></li> <li>▪ Type4X</li> </ul>
洗浄	<p><b>ハウジング</b></p> <p>使用する洗浄剤でハウジング表面やシールが腐食しないよう注意してください。</p>

6) M20 電線口または G½ ネジを使用する場合のみ。



## プローブ

アプリケーションによっては、ロッドプローブ上に付着物（汚れなど）が形成されます。付着物が増大すると、測定結果に影響を及ぼす可能性があります。測定物が多量の付着物を形成する場合は、定期的に洗浄することをお勧めします。洗浄時には、ロッドプローブの絶縁材が破損しないよう注意してください。使用する洗浄剤に対して、プローブの材質が耐性を持つことを確認してください。

## 電磁適合性 (EMC)


干渉波の放出は EN 61326、電気機器クラス B に準拠します。干渉波の適合性は EN 61326、付属書 A（工業分野）および NAMUR 推奨 NE 21（EMC）に準拠します。

市販の標準的な計器用ケーブルを使用できます。

## プロセス

### プロセス温度範囲

以下のプロセス温度範囲は、危険場所以外の標準アプリケーションにのみ適用されます。

 危険場所で使用する場合の規制については、本製品の補足資料を参照してください。補足資料は [www.endress.com](http://www.endress.com) で製品コンフィギュレータを使用して選択できます。

ハウジングの許容周囲温度  $T_a$  は、タンクのプロセス温度  $T_p$  に応じて異なります。

### 一体型

ソード/ローブバージョン

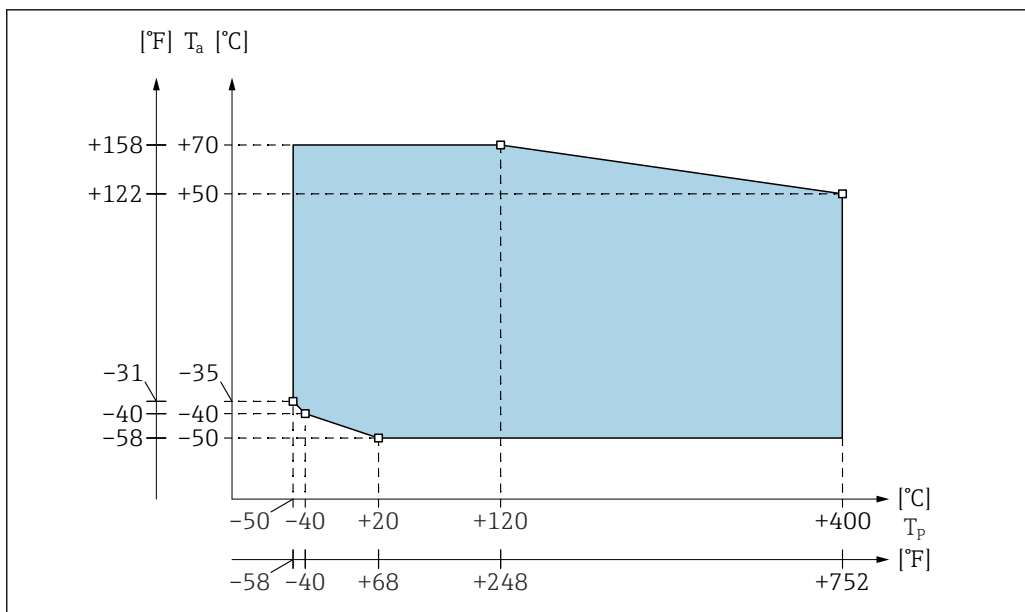
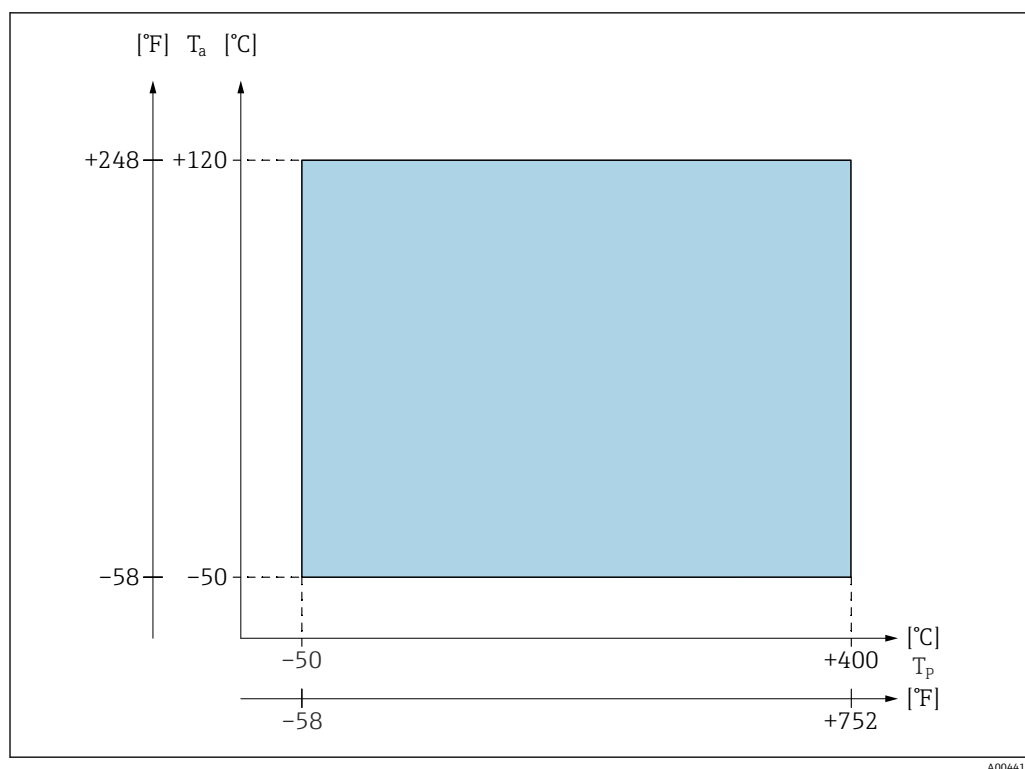


図 26 プロセス温度範囲図：ソード/ローブプローブ

$T_a$  周囲温度  
 $T_p$  プロセス温度

### 分離型ハウジング

分離型ハウジングの温度： $-40\text{ °C } (-40\text{ °F}) \leq T_a \leq +70\text{ °C } (+158\text{ °F})$



A0044146

図 27 プロセス温度図：分離型ハウジング

$T_a$  周囲温度

$T_p$  プロセス温度

#### プロセス圧力範囲

プロセス圧力範囲は  $-0.1 \sim 1$  MPa ( $-14.5 \sim 145$  psi) です。

許容圧力値は、選択したフランジに応じて異なります。高温時の許容圧力値については、以下の規格を参照してください。

- pR EN 1092-1: 2005 表、付録 G2
- ASME B 16.5a - 1998 Tab. 2-2.2 F316
- ASME B 16.5a - 1998 Tab. 2.3.8 N10276
- JIS B 2220

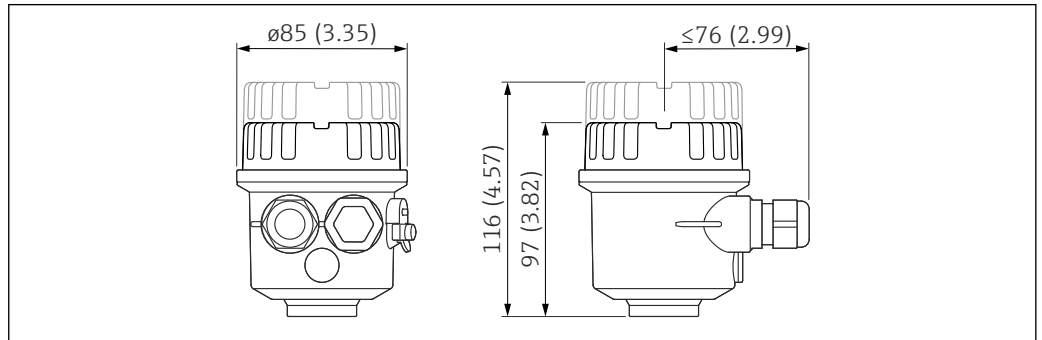
#### アプリケーション事例

比誘電率  $\epsilon_r \geq 2.5$  の粉体、例：フライアッシュ、砂、ガラス骨材、砂利、鋳物砂、石灰、破碎鋇、石膏、アルミ切粉、セメント、軽石粉、ドロマイト、カオリンおよび類似の粉体

## 構造

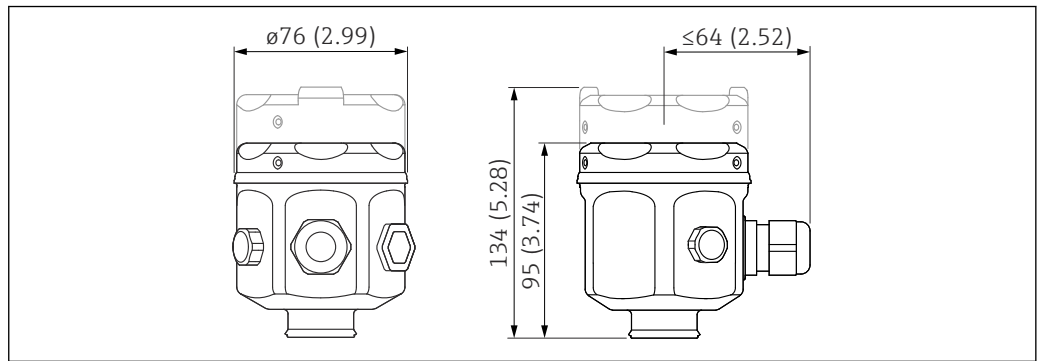
### ハウジング

#### プラスチックハウジング F16



A0040691

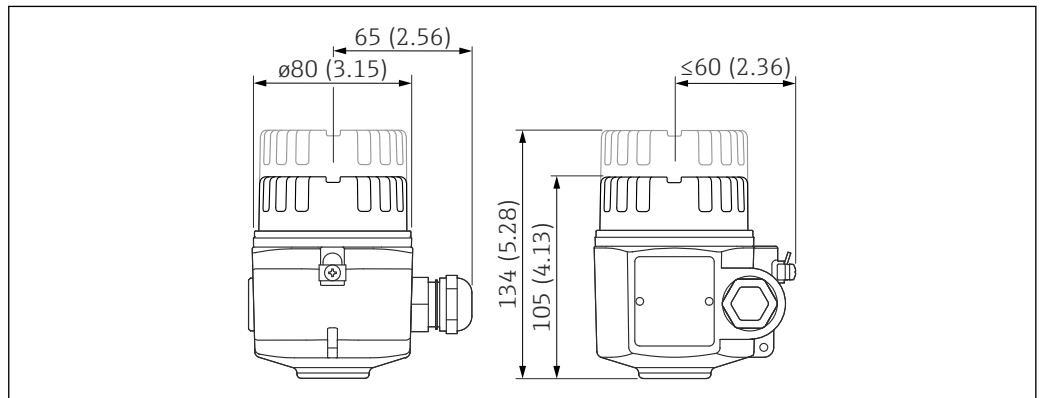
#### ステンレスハウジング F15



A0040692

測定単位 mm (in)

#### ステンレスハウジング F17

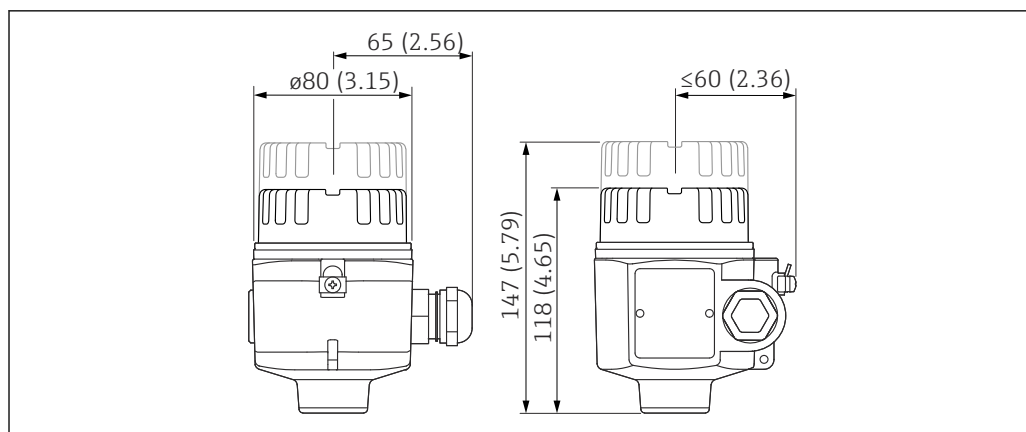


A0040693

測定単位 mm (in)

#### アルミニウムハウジング F13

ガスタイトフィードスルー付き

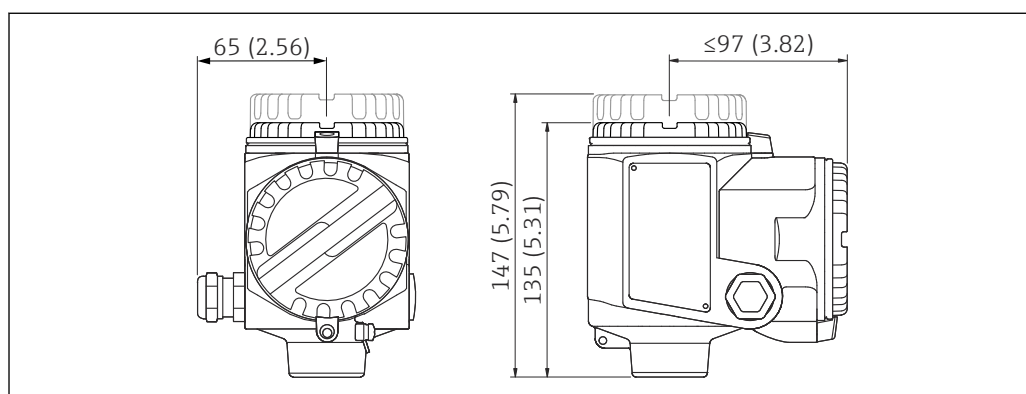


A0040694

測定単位 mm (in)

**アルミニウムハウジング T13**

端子部分離型およびガスタイトフィードスルー付き



A0040695

測定単位 mm (in)

アダプタ付きハウジングの高さ

略語の説明：

- G - オーダーコード
- H1 - 高さ

	A <sup>1)</sup>	B <sup>2)</sup>	C <sup>3)</sup>
	 A0052102	 A0052103	 A0052104
G	2	1	3
H1	125 mm (4.92 in) <sup>4)</sup> /177 (6.97)	121 mm (4.76 in) <sup>5)</sup> /173 (6.81)	131 mm (5.16 in) <sup>6)</sup> /183 (7.20)

1) プラスチックハウジング F16

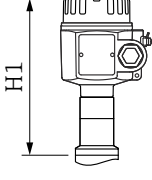
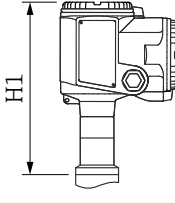
2) ステンレスハウジング F15

3) ステンレスハウジング F17

4) 認証：A（非危険場所）またはK（CSA 一般仕様、CSA C US）用。=&gt; 機器の識別情報。

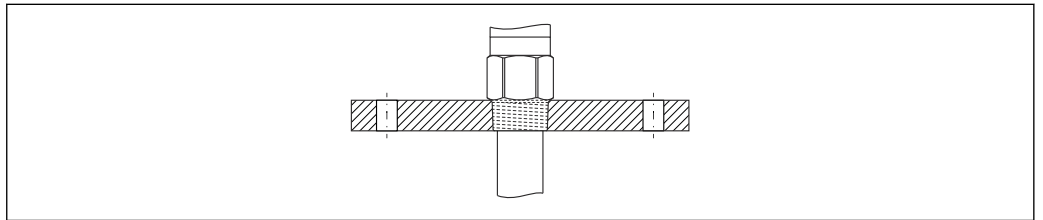
5) 認証：A（非危険場所）またはK（CSA 一般仕様、CSA C US）用。=&gt; 機器の識別情報。

6) 認証：A（非危険場所）またはK（CSA 一般仕様、CSA C US）用。=&gt; 機器の識別情報。

	D <sup>1)</sup>	E <sup>2)</sup>
	 A0052106	 A0052108
G	4	5
H1	181 mm (7.13 in)	198 mm (7.80 in)

- 1) ガスタイトフィードスルー付きアルミニウムハウジング F13  
 2) 端子部分離型アルミニウムハウジング T13 およびガスタイトフィードスルー

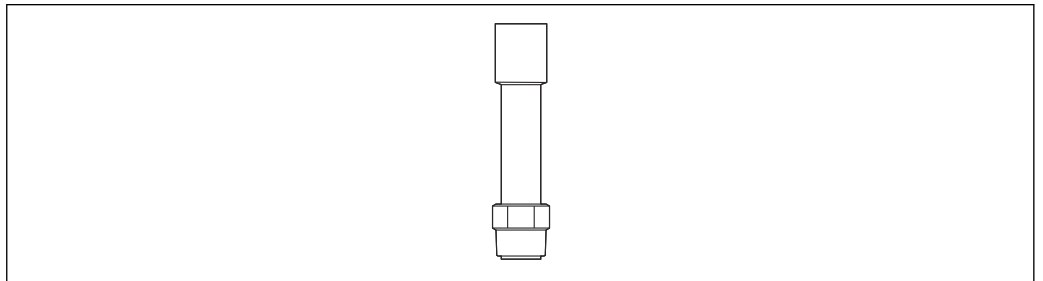
プロセス接続およびフランジ



A0044144

図 28 プロセス接続

ネジ : R 1½<sup>7)</sup> (DIN EN 10226-1)



A0044248

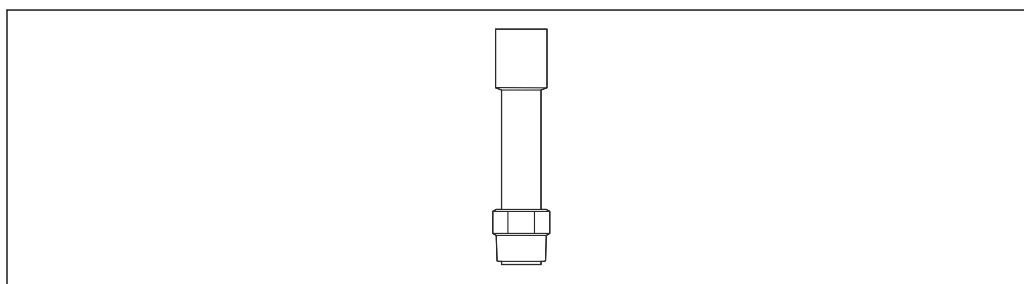
図 29 ネジ R 1½ 付きプロセス接続

最大圧力 : 1 MPa (145 psi)

オーダーコード :

- RVJ : SUS 316L 相当用
- RVI : スチール用

7) オプション : アダプタフランジ付き (スチール用)

ネジ : NPT 1½<sup>8)</sup> (ANSI B 1.20.1)

A0044249

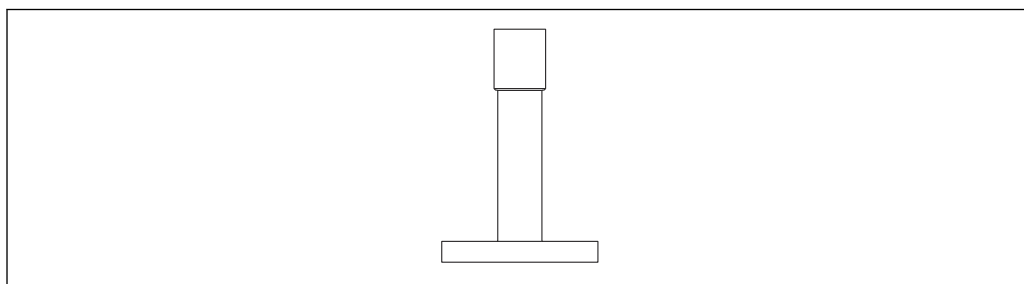
図 30 ネジ NPT 1½ 付きプロセス接続

最大圧力 : 1 MPa (145 psi)

オーダーコード :

- RGJ : SUS 316L 相当用
- RGI : スチール用

## フランジ (EN1092-1)、(ANSI B 16.5)、(JIS B2220)



A0044250

図 31 フランジ

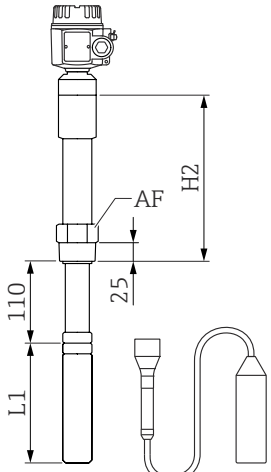
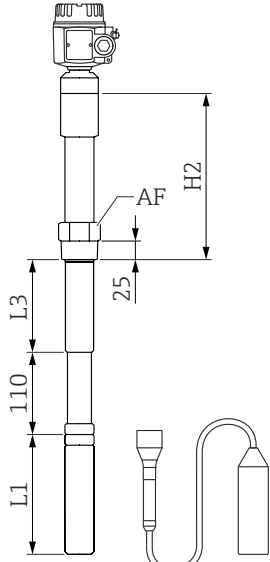
圧力 : フランジに応じて異なる、最大 1 MPa (145 psi)

## 細粒状の粉体用 FTI77 プローブ

- i** ネジの始点からのプローブの全長 :
  - $L = L1 + L3 + 110 \text{ mm (4.33 in)}$  (セラミック固定具の場合)
  - $L = L1 + L3 + 110 \text{ mm (4.33 in)} + 125 \text{ mm (4.92 in)}$  (オプションの付着補償機能付きの場合)
- i** 長さの許容誤差
  - ソードプローブ
    - $< 1 \text{ m (3.3 ft)}$  : 0~-5 mm (0~-0.2 in)
    - $> 1 \text{ m (3.3 ft)} \sim 3 \text{ m (9.8 ft)}$  : 0~-10 mm (0~-0.39 in)
  - ローププローブ
    - $< 1 \text{ m (3.3 ft)}$  : 0~-10 mm (0~-0.39 in)
    - $> 1 \sim 3 \text{ m (3.3} \sim 9.98 \text{ ft)}$  : 0~-20 mm (0~-0.79 in)
    - $> 3 \sim 6 \text{ m (9.98} \sim 20 \text{ ft)}$  : 0~-30 mm (0~-1.18 in)
    - $> 6 \text{ m (20 ft)}$  : 0~-40 mm (0~-1.57 in)

8) オプション : アダプタフランジ付き (スチール用)

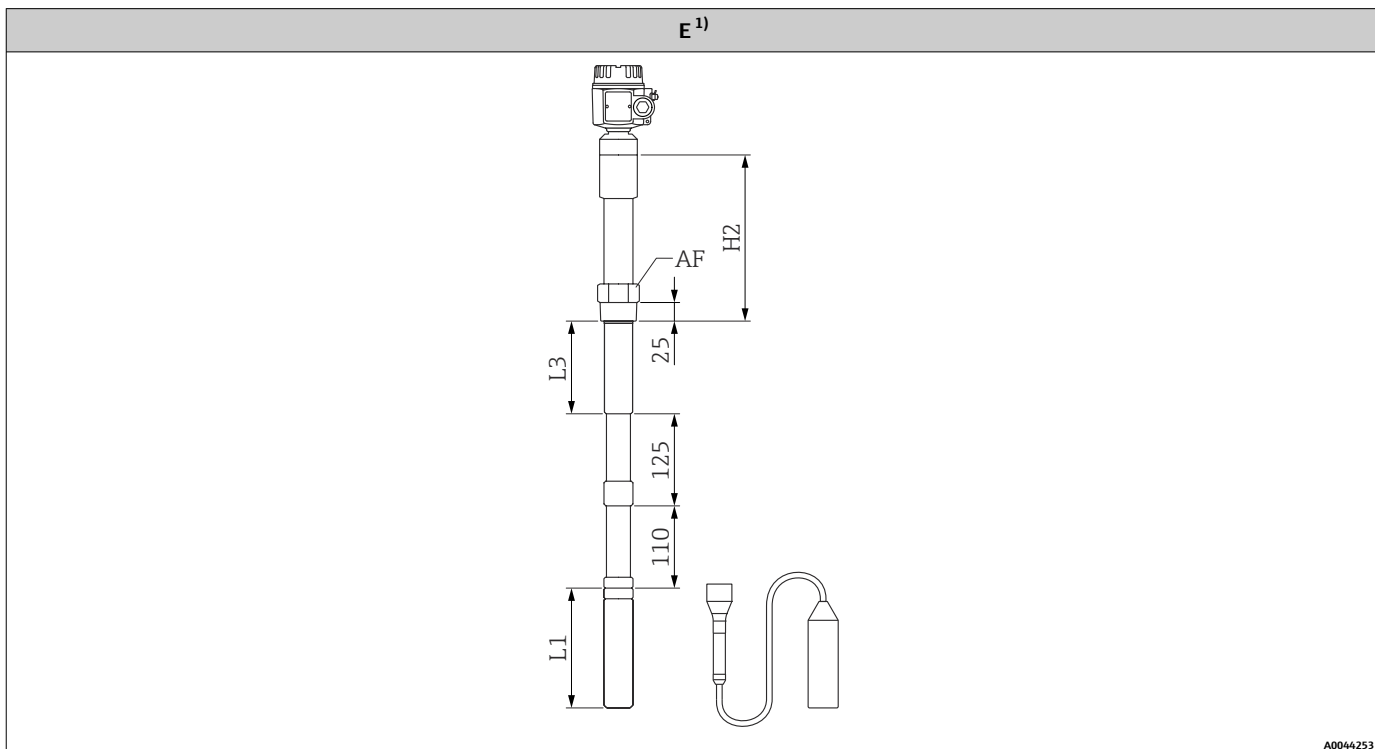
A <sup>1)</sup>		B <sup>2)</sup>	
<p style="text-align: right;">A0044251</p>		<p style="text-align: right;">A0044252</p>	
C <sup>3)</sup>	D <sup>4)</sup>	C <sup>5)</sup>	D <sup>6)</sup>
<b>H2</b>			
259 mm (10.2)	259 mm (10.2)	259 mm (10.2)	259 mm (10.2)
<b>AF</b>			
55	55	55	55
<b>全長 (L)</b>			
310~1110 mm (12.2~43.7 in)	610~20000 mm (24~787 in)	410~2110 mm (16.1~83.1 in)	710~20000 mm (28~787 in)
<b>感知部 (L1)</b>			
200~1000 mm (7.87~39.4 in)	500~19890 mm (19.7~783 in)	200~1000 mm (7.87~39.4 in)	500~19790 mm (19.7~779 in)
<b>不感帯長 (L3)</b>			
-	-	100~1000 mm (3.94~39.4 in)	100~1000 mm (3.94~39.4 in)
<b>不感帯径 - スチール</b>			
-	-	38 mm (1.5 in)	38 mm (1.5 in)
<b>不感帯径 - SUS 316L 相当</b>			
-	-	42.5 mm (1.67 in)	42.5 mm (1.67 in)
<b>ソート幅</b>			
40 mm (1.57 in)	-	40 mm (1.57 in)	-
<b>ロープ径</b>			
-	6 mm (0.24 in)	-	6 mm (0.24 in)
<b>付着補償機能部径</b>			
-	-	-	-
<b>テンションウェイト径</b>			
-	30 mm (1.18 in)	-	30 mm (1.18 in)
<b>テンションウェイトの長さ</b>			
-	150 mm (5.91 in)	-	150 mm (5.91 in)
<b>ロープブロープの横方向からの許容応力 (20 °C (68 °F) 時)</b>			
250 Nm (184.4 lbf ft)	-	250 Nm (184.4 lbf ft)	-
<b>許容引張荷重</b>			

A <sup>1)</sup>		B <sup>2)</sup>	
 <p style="text-align: right;">A0044251</p>		 <p style="text-align: right;">A0044252</p>	
-	7 500 N (1 686 lbf)	-	7 500 N (1 686 lbf)
<b>取付けノズルにおけるプローブの使用</b>			
-	-	✓	✓
<b>タンク天板に結露が発生する場合のプローブの使用</b>			
-	-	✓	✓

- 1) プローブ：不感帯なし
- 2) プローブ：不感帯付き
- 3) ソードプローブ
- 4) ローププローブ
- 5) ソードプローブ
- 6) ローププローブ

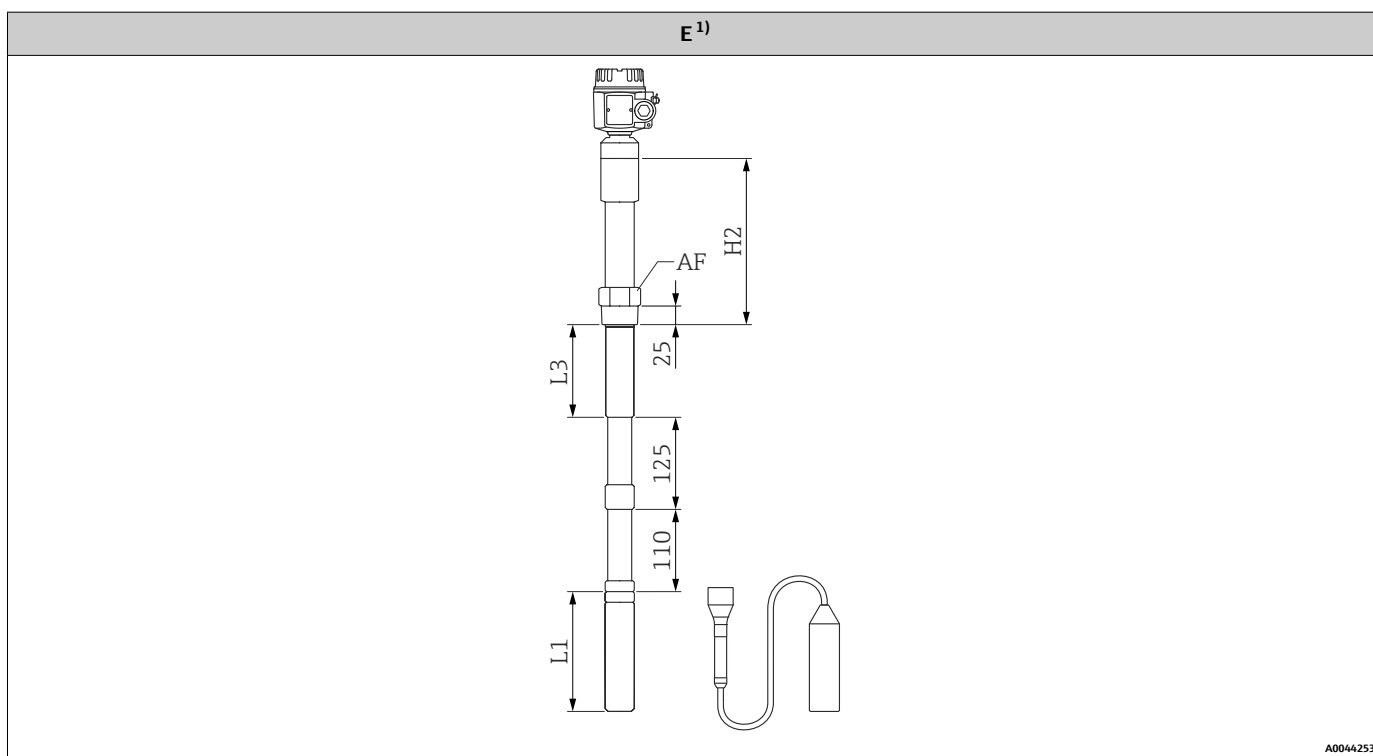


プローブ : 不感帯なし



A0044253

<b>C<sup>2)</sup></b>	<b>D<sup>3)</sup></b>
<b>H2</b>	
259 mm (10.2)	259 mm (10.2)
<b>AF</b>	
55	55
<b>全長 (L)</b>	
535~2 235 mm (21.1~88 in)	835~20 000 mm (32.9~787 in)
<b>感知部 (L1)</b>	
200~1 000 mm (7.87~39.4 in)	500~19 665 mm (19.7~774 in)
<b>不感帯長 (L3)</b>	
100~1 000 mm (3.94~39.4 in)	100~1 000 mm (3.94~39.4 in)
<b>不感帯径 - スチール</b>	
38 mm (1.5 in)	42.5 mm (1.67 in)
<b>不感帯径 - SUS 316L 相当</b>	
-	-
<b>ソード幅</b>	
40 mm (1.57 in)	-
<b>ローブ径</b>	
-	6 mm (0.24 in)
<b>付着補償機能部径</b>	
40 mm (1.57 in)	40 mm (1.57 in)
<b>テンションウェイト径</b>	
-	30 mm (1.18 in)
<b>テンションウェイトの長さ</b>	
-	150 mm (5.91 in)



A0044253

**ローププローブの横方向からの許容応力 (20 °C (68 °F) 時)**

250 Nm (184.4 lbf ft)	-
<b>許容引張荷重</b>	
-	7 500 N (1 686 lbf)
<b>取付けノズルにおけるプローブの使用</b>	
✓	✓
<b>タンク天板に結露が発生する場合のプローブの使用</b>	
✓	✓

- 1) プローブ : 不感帯なし
- 2) ソードプローブ
- 3) ローププローブ

**粗粒状の粉体用 FTI77 プローブ**

- i** ネジの始点からのプローブの全長 :
- $L = L1 + L3 + 110 \text{ mm (4.33 in)}$  (セラミック固定具および不感帯付きの場合)
  - $L = L1 + L3 + 92 \text{ mm (3.62 in)} + 125 \text{ mm (4.92 in)}$  (オプションの付着補償機能付きの場合)
- i** 長さの許容誤差
- ソードプローブ
    - $< 1 \text{ m (3.3 ft)} : 0 \sim -5 \text{ mm (0} \sim -0.2 \text{ in)}$
    - $> 1 \text{ m (3.3 ft)} \sim 3 \text{ m (9.8 ft)} : 0 \sim -10 \text{ mm (0} \sim -0.39 \text{ in)}$
  - ローププローブ
    - $< 1 \text{ m (3.3 ft)} : 0 \sim -10 \text{ mm (0} \sim -0.39 \text{ in)}$
    - $> 1 \sim 3 \text{ m (3.3} \sim 9.98 \text{ ft)} : 0 \sim -20 \text{ mm (0} \sim -0.79 \text{ in)}$
    - $> 3 \sim 6 \text{ m (9.98} \sim 20 \text{ ft)} : 0 \sim -30 \text{ mm (0} \sim -1.18 \text{ in)}$
    - $> 6 \text{ m (20 ft)} : 0 \sim -40 \text{ mm (0} \sim -1.57 \text{ in)}$

A <sup>1)</sup>		B <sup>2)</sup>	
A0044254		A0044255	
C <sup>3)</sup>	D <sup>4)</sup>	C <sup>5)</sup>	D <sup>6)</sup>
<b>H2</b>			
259 mm (10.2)	259 mm (10.2)	259 mm (10.2)	259 mm (10.2)
<b>AF</b>			
55	55	55	55
<b>全長 (L)</b>			
410~2110 mm (16.1~83.1 in)	710~20000 mm (28~787 in)	517~2235 mm (20.4~88 in)	817~20000 mm (32.2~787 in)
<b>感知部 (L1)</b>			
200~1000 mm (7.87~39.4 in)	500~19790 mm (19.7~779 in)	200~1000 mm (7.87~39.4 in)	500~19665 mm (19.7~774 in)
<b>不感帯長 (L3)</b>			
100~1000 mm (3.94~39.4 in)	100~1000 mm (3.94~39.4 in)	100~1000 mm (3.94~39.4 in)	100~1000 mm (3.94~39.4 in)
<b>不感帯径</b>			
77 mm (3.03 in)	77 mm (3.03 in)	77 mm (3.03 in)	77 mm (3.03 in)
<b>ソード幅</b>			
40 mm (1.57 in)	-	40 mm (1.57 in)	-
<b>ローブ径</b>			
-	6 mm (0.24 in)	-	6 mm (0.24 in)
<b>付着補償機能部径</b>			
-	-	76 mm (2.99 in)	76 mm (2.99 in)
<b>テンションウェイト径</b>			
-	40 mm (1.57 in)	-	40 mm (1.57 in)
<b>テンションウェイトの長さ</b>			
-	250 mm (9.84 in)	-	250 mm (9.84 in)
<b>ローブブローブの横方向からの許容応力 (20 °C (68 °F) 時)</b>			
800 Nm (590 lbf ft)	-	800 Nm (590 lbf ft)	-
<b>許容引張荷重</b>			

A <sup>1)</sup>		B <sup>2)</sup>	
-	20000 N (4496 lbf)	-	20000 N (4496 lbf)
<b>取付けノズルにおけるプローブの使用</b>			
✓	✓	✓	✓
<b>タンク天板に結露が発生する場合のプローブの使用</b>			
✓	✓	✓	✓

- 1) プローブ：不感帯なし
- 2) プローブ：不感帯付き
- 3) ソードプローブ
- 4) ローププローブ
- 5) ソードプローブ
- 6) ローププローブ

## 材質

### ハウジング

- アルミニウムハウジング F17、F13、T13：GD-Al Si 10 Mg、DIN 1725、プラスチックコーティング（青、グレー）
- プラスチックハウジング F16：PBT-FR グラスファイバ強化ポリエステル（青、グレー）
- ステンレスハウジング F15：耐食性スチール SUS 316L 相当（1.4404 または 1.4405）、非絶縁

### ハウジングカバーおよびシール

- アルミニウムハウジング F17、F13、T13：EN-AC-ALSi10Mg、プラスチックコーティング、カバーシール：EPDM
- プラスチックハウジング F16：PBT-FR 製カバーまたは PA12 製窓付きハウジングカバー、カバーシール：EPDM
- ステンレスハウジング F15：SUS 316L 相当、カバーシール：シリコン

### プローブ材質

- プロセス接続、ローププローブ用テンションウェイト：1.4404、1.4405（SUS 316L 相当）またはスチール
- ローププローブ：1.4401（SUS 316 相当）

## 質量

### 細粒状の粉体用プローブ

プローブ質量：約 3 kg (6.62 lb)。

この質量には以下が含まれます。

- ハウジング
- プロセス接続：ネジ
- 温度セバレータスリーブ

機器の構成に応じて、追加ウェイトを考慮する必要があります。

- フランジ質量
- 不感帯：288 g (10.158 oz)/100 mm (3.94 in)
- ソードプローブ：250 g (8.818 oz)/100 mm (3.94 in)
- ローププローブ  $\varnothing$  6 mm (0.24 in)：180 g (6.349 oz)/1 m (3.3 ft)

#### 粗粒状の粉体用プローブ<sup>9)</sup>

プローブ質量：約 9 kg (19.85 lb)。

この質量には以下が含まれます。

- ハウジング
- プロセス接続：フランジ
- 温度セパレータスリーブ

機器の構成に応じて、追加ウェイトを考慮する必要があります。

- 不感帯：844 g (31.179 oz)/100 mm (3.94 in)
- ソードプローブ：600 g (21.162 oz)/100 mm (3.94 in)
- ローププローブ  $\varnothing$  12 mm (0.47 in)：550 g (19.399 oz)/1 m (3.3 ft)


## 操作

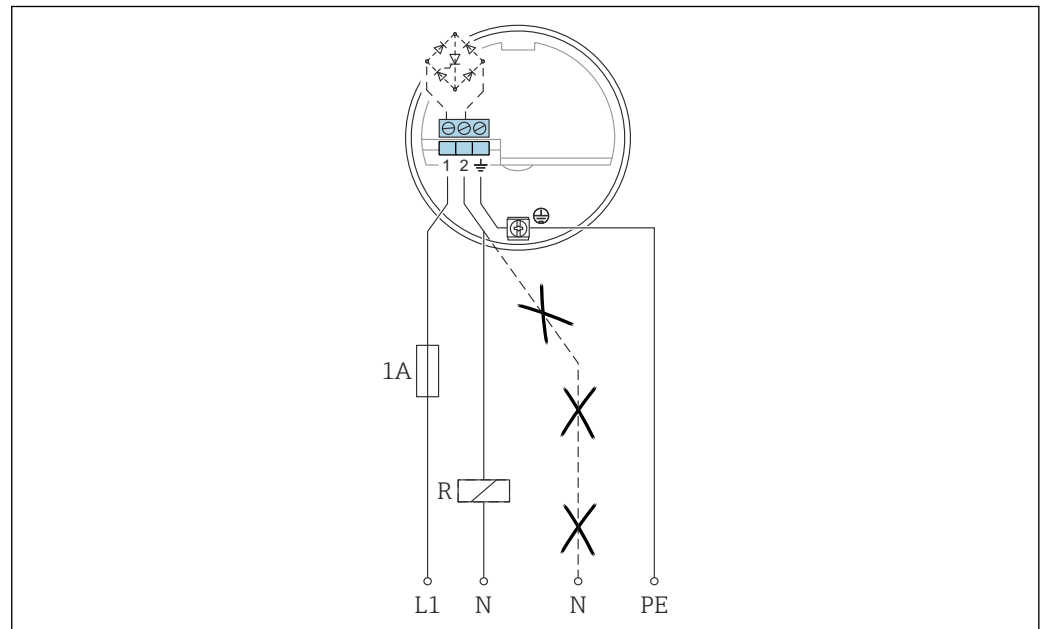
### 2 線式 AC エレクトロニック インサート FEI51

#### 電源

- 電源電圧：19～253 V<sub>AC</sub>
- 消費電力：< 1.5 W
- 残留消費電流：< 3.8 mA
- 短絡保護
- 過電圧カテゴリー：II

#### 電気接続

 エレクトロニックインサートを外部負荷と直列に接続してください。



A0042387

- L1 L1 位相ケーブル
- N 中性ケーブル
- PE 接地ケーブル
- R 外部負荷

9) すべてフランジ付き

以下を確認してください。

- スイッチ開状態での残留消費電流
- 低電圧の場合：
  - 負荷の両端間の電圧降下が、スイッチ開時のエレクトロニックインサートでの最小端子電圧 19 V を下回らないこと。
  - スイッチ閉時のエレクトロニックインサートの両端間の電圧降下（最大 12 V）
- 暗電流が 1 mA を下回る場合はリレーが解磁されません。<sup>10)</sup>

リレー選択時は、暗電流と定格電力にご注意ください。

### アラーム時の信号

		GN	GN	RD	GN	GN	YE	
MAX								$L+ \text{ [1] } \xrightarrow{I_L} \text{ [3] } +$
								$\text{ [1] } \xrightarrow{<3.8 \text{ mA}} \text{ [3] }$
MIN								$L+ \text{ [1] } \xrightarrow{I_L} \text{ [3] } +$
								$\text{ [1] } \xrightarrow{<3.8 \text{ mA}} \text{ [3] }$
								$\text{ [1] } \xrightarrow{I_L / <3.8 \text{ mA}} \text{ [3] }$
								$\text{ [1] } \xrightarrow{<3.8 \text{ mA}} \text{ [3] }$

A0042586

### 出力信号

停電発生時またはセンサ破損時の出力信号：< 3.8 mA

### 接続可能な負荷

- 以下の最小暗電流または定格電力のリレー用：
  - > 2.5 VA (253 V<sub>AC</sub> 時) (10 mA)
  - > 0.5 VA (24 V<sub>AC</sub> 時) (20 mA)
- 暗電流/定格電力が小さいリレーは、RC モジュールを並列に接続することによって動作させることができます。
- 以下の最大暗電流または定格電力のリレー用：
  - < 89 VA (253 V<sub>AC</sub> 時)
  - < 8.4 VA (24 V<sub>AC</sub> 時)
- FEI51 の電圧降下：
  - 最大 12 V
- 残留電流（サイリスタオープン時）：
  - 3.8 mA
- サイリスタで負荷を直接電源回路に切り替えます。

### DC PNP エレクトロニックインサート FEI52

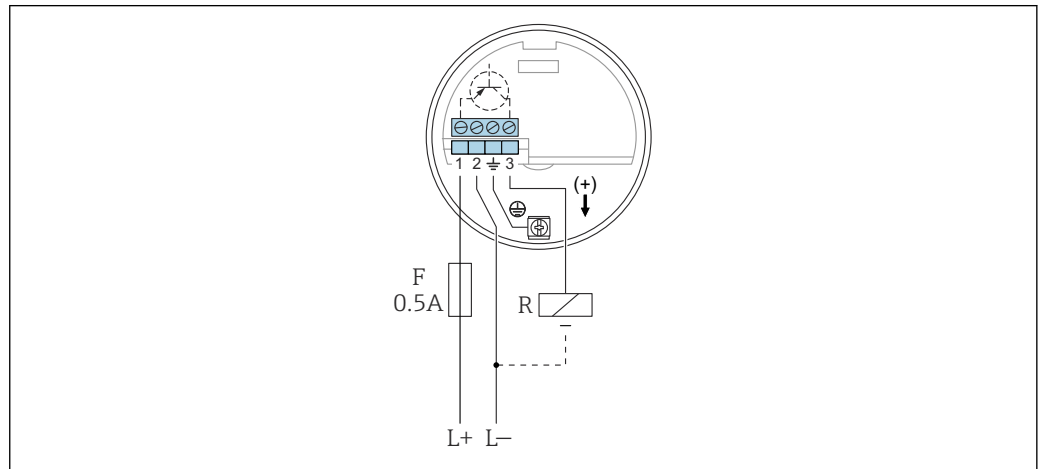
#### 電源

- 電源電圧：10～55 V<sub>DC</sub>
- リップル：
  - 最大 1.7 V
  - 0～400 Hz
- 消費電流：< 20 mA
- 消費電力（負荷なし）：最大 0.9 W
- 消費電力（全負荷時、350 mA）：1.6 W

10) このような場合には、抵抗をリレーと並列に接続してください（必要に応じて RC モジュールを使用可能）。

- 逆接保護：あり
- 分離電圧：3.7 kV
- 過電圧カテゴリー：II

電気接続



A0042388

- L+ 電源入力+
- L- 電源入力-
- F ヒューズ 0.5 A
- R 外部負荷 :  $I_{max} = 350 \text{ mA}$   $U_{max} = 55 \text{ V}_{DC}$

プログラマブルロジックコントローラ (PLC)、DI (デジタルインプット) モジュール (EN 61131-2 に準拠) を組み合わせて使用することをお勧めします。

電子システムのスイッチ出力時は正の信号になります (PNP)。

出力信号

		GN	GN	RD	GN	GN	YE	
MAX								$L+ \text{ [1] } \xrightarrow{I_L} \text{ [3] } +$
								$\text{ [1] } \xrightarrow{I_R} \text{ [3] }$
MIN								$L+ \text{ [1] } \xrightarrow{I_L} \text{ [3] } +$
								$\text{ [1] } \xrightarrow{I_R} \text{ [3] }$
								$\text{ [1] } \xrightarrow{I_L / I_R} \text{ [3] }$
								$\text{ [1] } \xrightarrow{I_R} \text{ [3] }$

A0042587

アラーム時の信号

停電発生時または機器故障時の出力信号：  
 $I_R < 100 \mu\text{A}$

### 接続可能な負荷

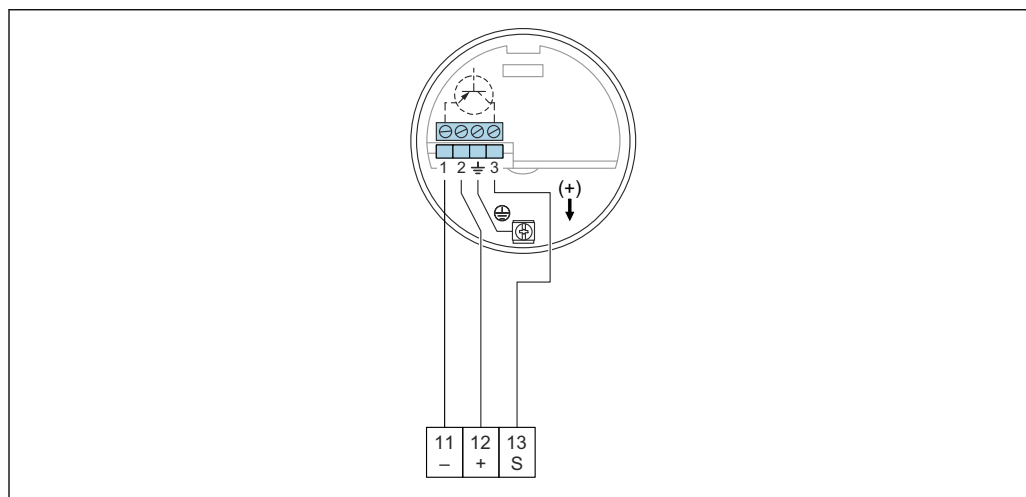
- トランジスタおよび別個の PNP 接続による負荷の切替え：最大 55 V
- 負荷電流：最大 350 mA（周期的過負荷および短絡の保護）
- 残留電流：< 100  $\mu$ A（トランジスタオープン時）
- 容量負荷：
  - 最大 0.5  $\mu$ F（55 V 時）
  - 最大 1  $\mu$ F（24 V 時）
- 残留電圧：< 3 V（トランジスタ導通時）

### 3 線式エレクトロニクインサート FEI53

#### 電源

- 電源電圧：14.5 V<sub>DC</sub>
- 消費電流：< 15 mA
- 消費電力：最大 230 mW
- 逆接保護：あり
- 分離電圧：0.5 kV

#### 電気接続



A0042389

- 11 Nivotester FTC325 のマイナス端子  
 12 Nivotester FTC325 のプラス端子  
 S Nivotester FTC325 の信号端子

#### 3~12 V 信号

Endress+Hauser 製スイッチングユニット Nivotester FTC325（3 線式）との接続用。  
 Nivotester FTC325（3 線式）で下限/上限のフェールセーフモードを切り替えます。  
 レベルリミット調整は Nivotester で直接行います。

#### 出力信号

	GN	RD	
			<span style="border: 1px solid black; padding: 2px;">3</span> 3 ... 12 V
			<span style="border: 1px solid black; padding: 2px;">3</span> 3 ... 12 V
			<span style="border: 1px solid black; padding: 2px;">3</span> <2.7 V

A0042588



### アラーム時の信号

端子 3 (端子 1 の反対側の端子) の電圧 : < 2.7 V

### 接続可能な負荷


- 接続されたスイッチングユニット Nivotester FTC325 (3 線式) の無電圧リレー接点
- 接点の負荷容量については、スイッチング機器の技術データを参照

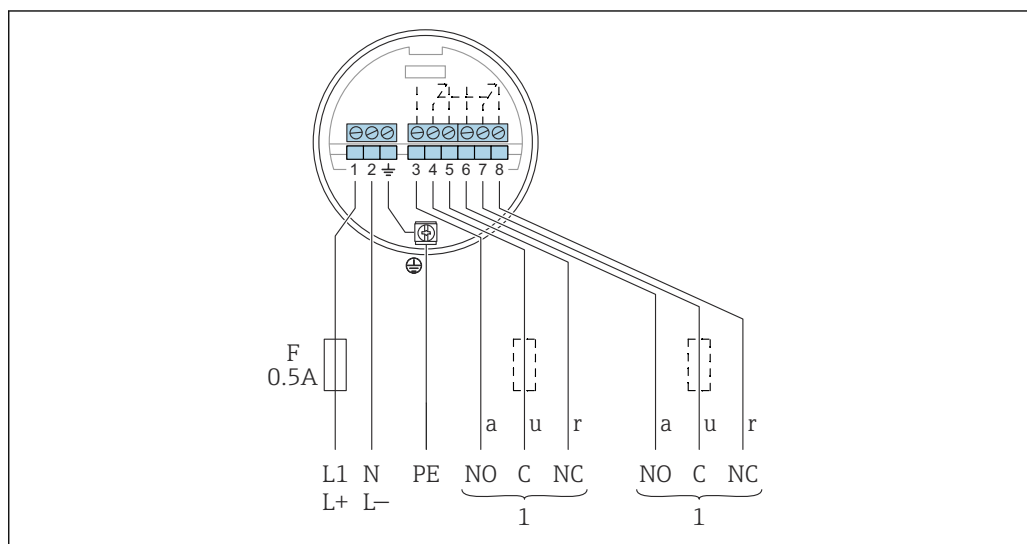
### リレー出力付き AC/DC エレクトロニックインサート FEI54

#### 電源

- 電源電圧 :
  - 19~253 V<sub>AC</sub> 50~60 Hz
  - 19~55 V<sub>DC</sub>
- 消費電力 : 1.6 W
- 逆接保護 : あり
- 分離電圧 : 3.7 kV
- 過電圧カテゴリー : II

#### 電気接続


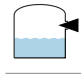






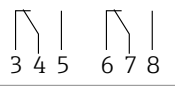
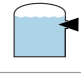






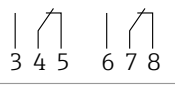
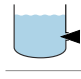






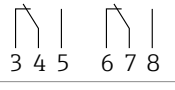
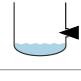






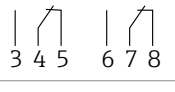














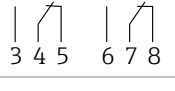
 AC と DC で電圧範囲が異なることに注意してください。



- F ヒューズ 0.5 A  
 L1 位相 (AC) 端子  
 L+ プラス (DC) 端子  
 N 中性 (AC) 端子  
 L- マイナス (DC) 端子  
 PE 接地ケーブル  
 1 「接続可能な負荷」も参照

インダクタンスの高い機器を接続する場合は、リレー接点を保護するために火花防止装置を使用してください。細線ヒューズ (接続負荷に応じて使用) は、短絡時にリレー接点を保護します。両リレー接点は同時に切り替わります。

## 出力信号

		GN	GN	RD	GN	GN	YE	
MAX								
								
MIN								
								
								
								

A0042528

## アラーム時の信号

停電発生時または機器故障時の出力信号：リレーが解磁状態

## 接続可能な負荷

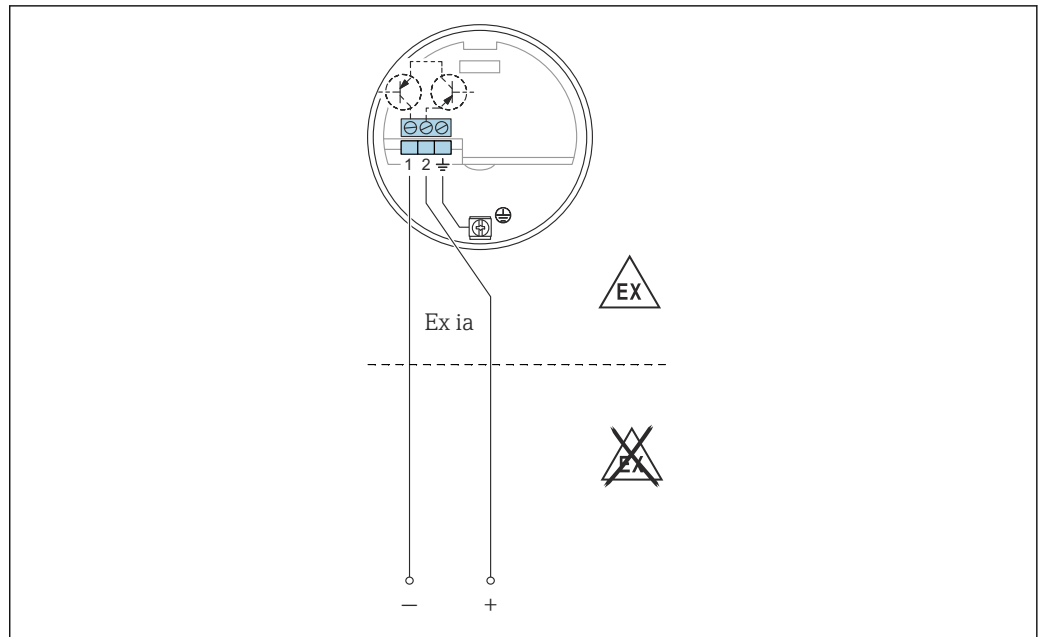
- 2つの無電圧接点 (DPDT) により切り替えられる負荷
- 最大値 (AC) :
  - $I_{\max} = 6 \text{ A}$
  - $U_{\max} = 253 \text{ V}_{\text{AC}}$
  - $P_{\max} = 1500 \text{ VA}$  ( $\cos\phi = 1$  時)
  - $P_{\max} = 750 \text{ VA}$  ( $\cos\phi > 0.7$  時)
- 最大値 (DC) :
  - $I_{\max} = 6 \text{ A}$  ( $30 \text{ V}_{\text{DC}}$  時)
  - $I_{\max} = 0.2 \text{ A}$  ( $125 \text{ V}_{\text{DC}}$  時)
- IEC 1010 に準拠した二重絶縁の低電圧機能回路を接続する場合：  
リレー出力と電源の合計電圧は最大 300 V

SIL2 / SIL3 エレクトロニック  
インサート FEI55

## 電源

- 電源電圧：11~36 V<sub>DC</sub>
- 消費電力：< 600 mW
- 逆接保護：あり
- 分離電圧：0.5 kV

電気接続



A0042391

インサートをプログラマブルロジックコントローラ (PLC)、AI (アナログインプット) モジュール 4~20 mA (EN 61131-2 に準拠) に接続します。

レベルリミット信号は、8~16 mA の出力信号のジャンプによって送信されます。

出力信号

		GN	GN	RD	GN	GN	YE	
MAX								+ 2 → ~16 mA → 1
								+ 2 → ~8 mA → 1
MIN								+ 2 → ~16 mA → 1
								+ 2 → ~8 mA → 1
								+ 2 → ~8/16 mA → 1
								+ 2 → < 3.6 mA → 1

A0042529

アラーム時の信号

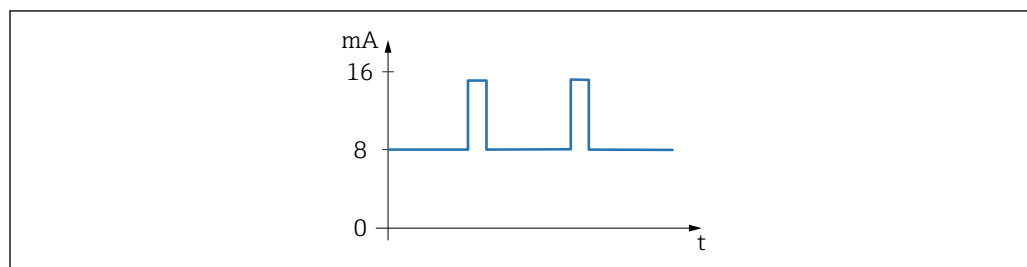
停電発生時または機器故障時の出力信号 : < 3.6 mA

接続可能な負荷

- U :
  - 11~36 V<sub>DC</sub> (非危険場所および Ex ia の場合)
  - 14.4~30 V<sub>DC</sub> (Ex d の場合)
- I<sub>max</sub> = 16 mA

PFM エレクトロニックイン  
サート FEI57S

電源

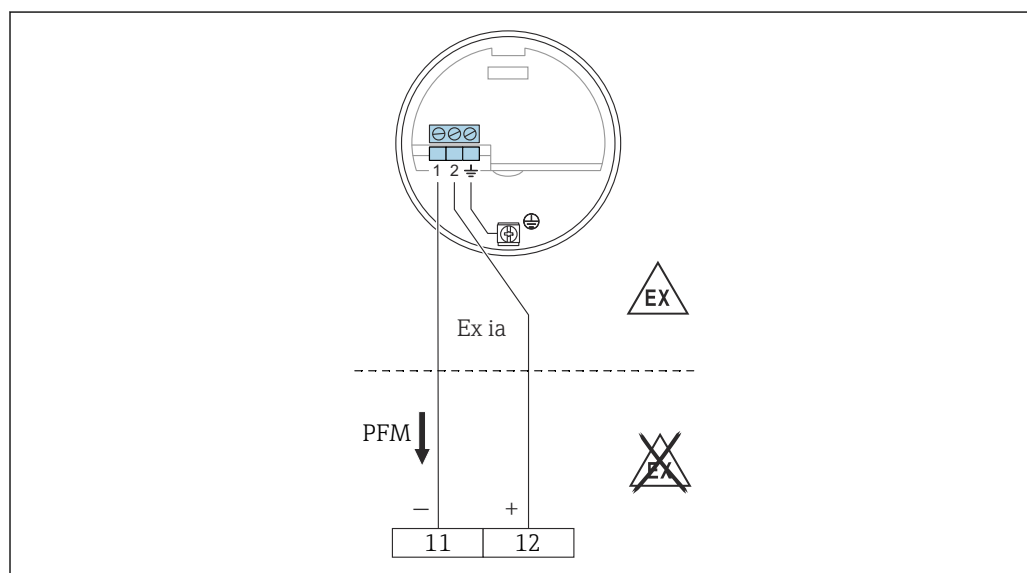


A0051934

図 32 周波数 17~185 Hz の場合の PFM 信号

- 電源電圧：9.5~12.5 V<sub>DC</sub>
- 消費電力：< 150 mW
- 逆接保護：あり
- 分離電圧：0.5 kV

電気接続



A0050141

- 11 Nivotester FTC325 のマイナス端子  
12 Nivotester FTC325 のプラス端子

Endress+Hauser 製スイッチングユニット Nivotester FTC325 の接続用。

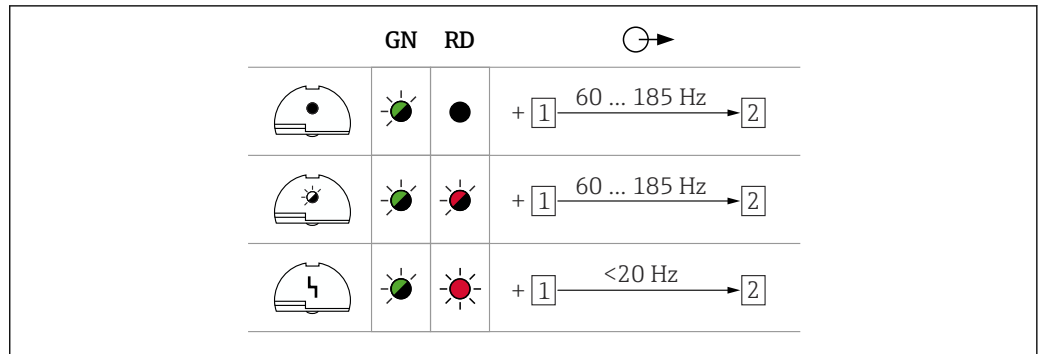
PFM 信号 17~185 Hz。

Nivotester で下限/上限のフェールセーフモードを切り替えます。

出力信号

PFM 60~185 Hz

アラーム時の信号



A0042589

接続可能な負荷

- 接続されたスイッチングユニット Nivotester の無電圧リレー接点 : FTC325 PFM
- 接点の負荷容量については、スイッチング機器の技術データを参照してください。

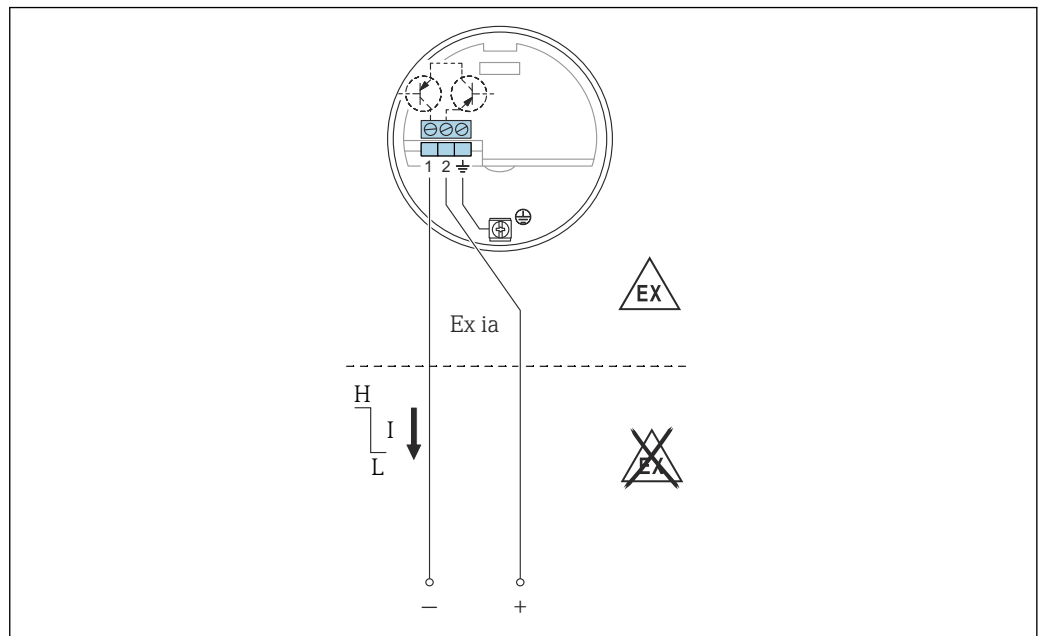
NAMUR エレクトロニックインサート FEI58

電源

- 消費電力 :
  - < 6 mW (I < 1 mA 時)
  - < 38 mW (I = 2.2~4 mA 時)
- インタフェース接続データ : IEC 60947-5-6

電気接続

Ex d 運転の場合、ハウジングが爆発性雰囲気にはさらされていない場合にのみ、この追加機能を使用できます。



A0042393

図 33 端子は、IEC 60947-5-6 (NAMUR) に準拠した変換器 (絶縁アンプ) に接続してください

変換器（絶縁アンプ）との接続用、NAMUR（IEC 60947-5-6）に準拠、例：Endress+Hauser の Nivotester FTL325N リミット検知時に出力信号が高電流から低電流に切り替わります。

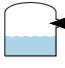


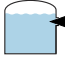


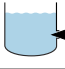





追加機能：

テストキー（エレクトロニックインサート）このキーを押すと、変換器（絶縁アンプ）との接続が遮断されます。

マルチプレクサーへの接続：

3秒以上のサイクル時間を設定してください。

### 出力信号

		GN	YE	⊕ →
MAX				+ 2 → 2.2 ... 3.5 mA → 1
				+ 2 → 0.6 ... 1.0 mA → 1
MIN				+ 2 → 2.2 ... 3.5 mA → 1
				+ 2 → 0.6 ... 1.0 mA → 1

A0042631

### アラーム時の信号

センサ破損時の出力信号：< 1.0 mA

### 接続可能な負荷

- IEC 60947-5-6 (NAMUR) に準拠して接続された変換器（絶縁アンプ）の技術データを参照
- 特別安全回路 ( $I > 3.0 \text{ mA}$ ) を備えた変換器（絶縁アンプ）にも接続

## 注文情報

詳細な注文情報は、お近くの当社営業所もしくは販売代理店 [www.addresses.endress.com](http://www.addresses.endress.com)、または [www.endress.com](http://www.endress.com) の製品コンフィギュレータから入手できます。

1. フィルタおよび検索フィールドを使用して製品を選択します。
2. 製品ページを開きます。
3. **機器仕様選定**を選択します。



### 製品コンフィギュレータ - 個別の製品設定ツール

- 最新の設定データ
- 機器に応じて：測定レンジや操作言語など、測定ポイント固有の情報を直接入力
- 除外基準の自動照合
- PDF または Excel 形式でオーダーコードの自動生成および項目分類
- エンドレスハウザー社のオンラインショップで直接注文可能



## 合格証と認証

本製品に対する最新の認証と認定は、[www.endress.com](http://www.endress.com) の関連する製品ページから入手できます。

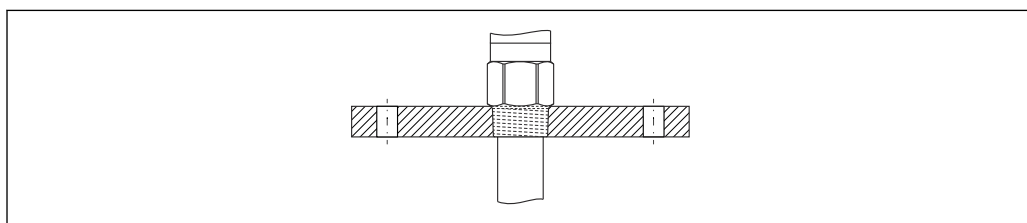
1. フィルタおよび検索フィールドを使用して製品を選択します。
2. 製品ページを開きます。
3. 「**ダウンロード**」を選択します。

製品のその他の合格証と認証については、<https://www.endress.com> -> ダウンロードからご確認ください。

## アクセサリ


日除けカバー	<b>F13、F17ハウジング用</b> オーダー番号：71040497
ステンレスハウジング用シールセット	ステンレスハウジング F15 用シールセット、5 x シールリング付き 部品番号：52028179
サージアレスタ	<b>HAW562</b>  <ul style="list-style-type: none"> <li>電源線用：BA00302K</li> <li>信号線用：BA00303K</li> </ul> <b>HAW569</b>  <ul style="list-style-type: none"> <li>フィールドハウジング内の信号線用：BA00304K</li> <li>フィールドハウジング内の信号線または電源線用：BA00305K</li> </ul>

アダプタフランジ	<p>以下のスチールプローブバージョンは、細粒状の粉体に使用できます。</p> <ul style="list-style-type: none"> <li>■ R 1½</li> <li>■ NPT 1½</li> </ul> <p>オプションのアダプタフランジは、以下の製品構成 FAU70E および FAU70A からご注文いただけます。</p> <p><b>FAU70E</b></p> <ul style="list-style-type: none"> <li>■ 1233 -&gt; DN50 PN16 A、フランジ EN1092-1 (DIN2527 B)</li> <li>■ 1433 -&gt; DN80 PN16 A、フランジ EN1092-1 (DIN2527 B)</li> <li>■ 1533 -&gt; DN100 PN16 A、フランジ EN1092-1 (DIN2527 B)</li> </ul> <p><b>FAU70A</b></p> <ul style="list-style-type: none"> <li>■ 2253 -&gt; 2" 150lbs FF、フランジ ANSI B16.5</li> <li>■ 2453 -&gt; 3" 150lbs FF、フランジ ANSI B16.5</li> <li>■ 2553 -&gt; 4" 150lbs FF、フランジ ANSI B16.5</li> </ul>
----------	--




A0044144

## 関連資料

-  関連する技術資料の概要については、以下を参照してください。
- デバイスビューワー ([www.endress.com/deviceviewer](http://www.endress.com/deviceviewer))：銘板のシリアル番号を入力します。
  - Endress+Hauser Operations アプリ：銘板のシリアル番号を入力するか、銘板のマトリクスコードをスキャンしてください。

資料の機能	ご注文のバージョンに応じて、以下の資料が提供されます。
資料の種類	資料の目的および内容
技術仕様書 (TI)	<b>機器の計画支援</b> 本資料には、機器に関するすべての技術データが記載されており、本機器用に注文可能なアクセサリやその他の製品の概要が示されています。
簡易取扱説明書 (KA)	<b>初回の測定を迅速に開始するための手引き</b> 簡易取扱説明書には、納品内容確認から初回の設定までに必要なすべての情報が記載されています。



資料の種類	資料の目的および内容
取扱説明書 (BA)	<b>参考資料</b> 取扱説明書には、機器ライフサイクルの各種段階（製品の識別、納品内容確認、保管、取付け、接続、操作、設定からトラブルシューティング、メンテナンス、廃棄まで）において必要とされるあらゆる情報が記載されています。
機能説明書 (GP)	<b>使用するパラメータの参考資料</b> 本資料には、個々のパラメータの詳しい説明が記載されています。本説明書は、全ライフサイクルにわたって本機器を使用し、特定の設定を行う人のために用意されたものです。
安全上の注意事項 (XA)	各種認定に応じて、危険場所での電気機器の安全上の注意事項も機器に付属します。安全上の注意事項は取扱説明書の付随資料です。  機器に関する安全上の注意事項 (XA) の情報が銘板に明記されています。
機器固有の補足資料 (SD/FY)	関連する補足資料に記載される指示を常に厳守してください。補足資料は、機器資料に付随するものです。

---

---



71673686

[www.addresses.endress.com](http://www.addresses.endress.com)

---