

技术资料

iTEMP TMT82

温度变送器



HART®模块化、现场型或 DIN 导轨式温度变送器，带两路通用传感器输入，通过 SIL2 认证，适用于爆炸性环境

应用

- iTEMP TMT82 具有高可靠性、高长期稳定性和高测量精度，具有高级诊断功能（在恶劣工况条件下特别重要）
- 允许连接热电阻（RTD）、热电偶（TC）、电阻变送器（ Ω ）和电压变送器（mV）的通用输入信号
- 转换为 4...20 mA 可扩展模拟量输出信号
- 平面接线盒，符合 DIN EN 50446 标准
- 可选：在 Ex d 隔爆场合中安装在现场型外壳中使用
- 可选：DIN 导轨安装型仪表
- 可选：安装在带独立接线腔和显示单元的现场型外壳中使用

优势

- 通过多项国际认证，可以在防爆危险区中安全测量
- 通过 SIL 认证，符合 IEC 61508:2010 标准
- 通过传感器-变送器匹配实现测量点的高精度测量
- 操作可靠，具有传感器监控和设备硬件故障识别功能
- 诊断信息符合 NAMUR NE107 标准
- 多种安装方式和传感器接线方式
- 可通过选装的直推式接线端子实现快速连接
- 设备参数写保护

目录	
功能与系统设计	3
测量原理	3
测量系统	3
输入	4
测量变量	4
测量范围	4
输入信号类型	5
输出	6
输出信号	6
故障信息	6
负载	6
线性化功能和传输响应	6
电源频率滤波器	6
滤波器	6
通信规范参数	6
设备参数写保护	7
启动延迟时间	7
电源	7
供电电压	7
电流消耗	7
电气连接	7
接线端子	9
性能参数	10
响应时间	10
更新时间	10
参考条件	10
最大测量误差	10
传感器调节	13
电流输出调节	13
操作影响	13
参比端的影响	16
安装	17
安装位置	17
安装方向	18
环境条件	18
环境温度范围	18
储存温度	19
工作海拔高度	19
湿度	19
气候等级	19
防护等级	19
抗冲击性和抗振性	19
电磁兼容性	19
过电压等级	19
污染等级	19
防护等级	19
机械结构	20
设计及外形尺寸	20
重量	24
材质	24
可操作性	25
现场操作	25
连接调试软件	25
证书和认证	25
功能安全认证	26
HART 认证	26
测试证书	26
订购信息	26
附件	26
设备专用附件	26
通信专用附件	27
服务专用附件	27
系统产品	28
文档资料	28

功能与系统设计

测量原理

工业温度测量中各类输入信号的电子记录和转换。

测量系统

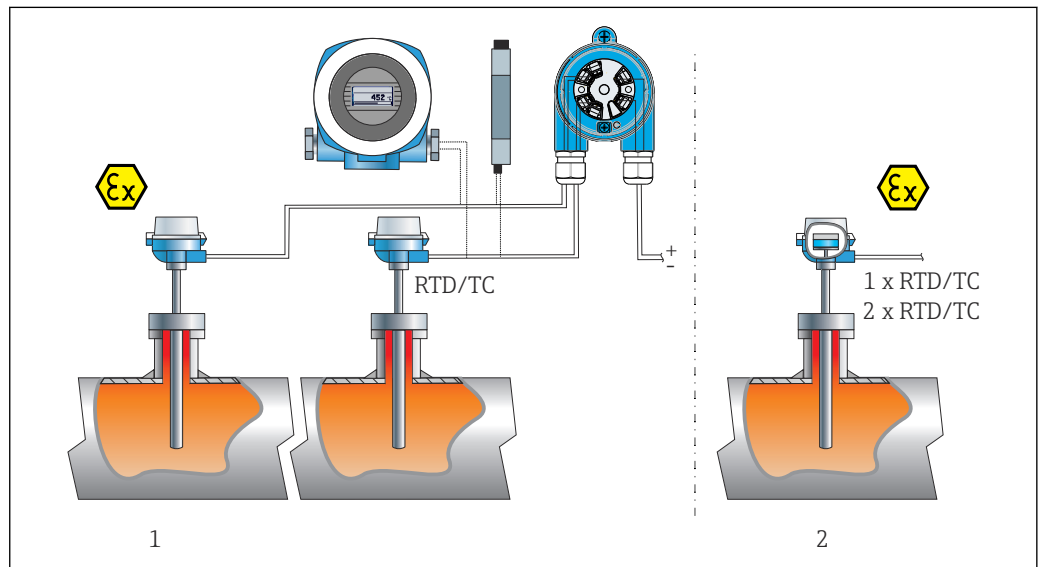


图 1 应用实例

- 1 两路传感器（热电阻或热电偶输入信号）与温度变送器分开安装：带温漂警告和传感器冗余功能，基于温度切换传感器
- 2 一体式安装方式：温度变送器内安装有一路热电阻/热电偶，或两路热电阻/热电偶（带冗余功能）

Endress+Hauser 生产多种类型的工业温度计，包括热电阻传感器或热电偶。

与温度变送器配套使用，组成完整的测量系统，提供完整的工业温度测量解决方案。

两线制温度变送器带两路输入信号和一路模拟量输出信号。温度变送器可转换热电阻、热电偶、电阻和电压信号，通过 HART 通信将不同输入信号转换成 4...20 mA 电流信号。允许安装在本安防爆区中测量。也可以安装在符合 DIN EN 50446 标准的平面接线盒中使用，或安装在机柜中使用（TH35 安装导轨符合 IEC 60715 标准），或者安装在带玻璃窗口和可插拔显示单元的双腔室现场型外壳中使用。

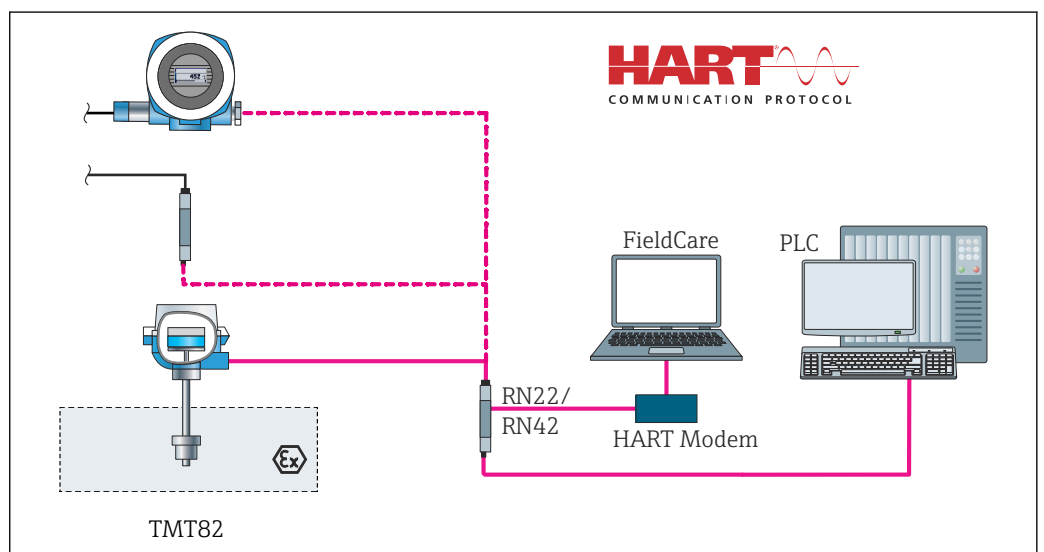


图 2 HART 通信的设备架构

标准诊断功能

- 传感器电缆开路或短路
- 接线错误
- 设备内部故障
- 量程超限检测
- 环境温度超限检测

腐蚀检测（符合 NAMUR NE89 标准）

传感器连接电缆被腐蚀会导致测量值读数错误。在测量值出现错误之前，温度变送器支持四线制连接方式的热电偶 (TC)、电压 (mV)、热电阻 (RTD) 和电阻 (Ω) 信号的连接电缆的腐蚀检测。一旦连接线电阻超限，变送器立即通过 HART 通信发出报警信号，防止出现错误测量值。

低电压检测

低电压检测功能防止设备连续输出错误的模拟量输出值（原因：电源电压错误、供电系统故障或信号电缆损坏）。如果供电电压下降至低于所需数值，模拟量输出值会减小至 3.6 mA 之下，并至少保持 5 s。随后，变送器再次尝试输出正常模拟量输出值。如果供电电压仍持续过低，重复上述过程。

双通道功能

以下功能提升了过程数据的可靠性和稳定性：

- 主传感器发生故障时，传感器冗余功能可以自动切换至后备传感器
- 传感器 1 和传感器 2 的测量值均偏离设定值时，发出温漂警告或报警信号
- 基于温度切换不同测量范围的传感器
- 两路传感器的平均值测量或差值测量
- 冗余传感器的平均值测量



SIL 应用中不一定支持所有功能，详细信息参见《功能安全手册》。



现场型温度变送器 TMT82 的《功能安全手册》：FY01105T

输入

测量变量 温度（线性温度传输）、电阻和电压。

测量范围 可以连接两路彼此独立工作的传感器¹⁾测量输入信号彼此不相互电气隔离。

标准热电阻 (RTD)	说明	α	测量范围限值	最小测量量程
IEC 60751:2008	Pt100 (1) Pt200 (2) Pt500 (3) Pt1000 (4)	0.003851	-200 ... +850 °C (-328 ... +1562 °F) -200 ... +850 °C (-328 ... +1562 °F) -200 ... +500 °C (-328 ... +932 °F) -200 ... +250 °C (-328 ... +482 °F)	10 K (18 °F)
JIS C1604:1984	Pt100 (5)	0.003916	-200 ... +510 °C (-328 ... +950 °F)	10 K (18 °F)
DIN 43760 IPTS-68	Ni100 (6) Ni120 (7)	0.006180	-60 ... +250 °C (-76 ... +482 °F) -60 ... +250 °C (-76 ... +482 °F)	10 K (18 °F)
GOST 6651-94	Pt50 (8) Pt100 (9)	0.003910	-185 ... +1100 °C (-301 ... +2012 °F) -200 ... +850 °C (-328 ... +1562 °F)	10 K (18 °F)
OIML R84: 2003、 GOST 6651-2009	Cu50 (10) Cu100 (11)	0.004280	-180 ... +200 °C (-292 ... +392 °F) -180 ... +200 °C (-292 ... +392 °F)	10 K (18 °F)
	Ni100 (12) Ni120 (13)	0.006170	-60 ... +180 °C (-76 ... +356 °F) -60 ... +180 °C (-76 ... +356 °F)	10 K (18 °F)

1) 进行双通道测量时，两个通道测量单位必须具有相同的设置（例如均为°C、F 或 K）。无法通过两个独立通道分别测量电阻 (Ω) 和电压 (mV) 信号。

标准热电阻 (RTD)	说明	α	测量范围限值	最小测量量程
OIML R84: 2003、GOST 6651-94	Cu50 (14)	0.004260	-50 ... +200 °C (-58 ... +392 °F)	10 K (18 °F)
-	Pt100 (Callendar van Dusen) 镍多项式 铜多项式	-	输入限定值确定测量范围, 取决于系数 A...C 和 R0。	10 K (18 °F)
<ul style="list-style-type: none"> ■ 接线方式: 两线制、三线制或四线制连接, 传感器电流: ≤ 0.3 mA ■ 两线制连接: 可以进行连接电缆阻抗补偿 (0 ... 30 Ω) ■ 三线制和四线制连接: 传感器连接电缆的最大电阻为 50 Ω/线芯 				
电阻	电阻 Ω		10 ... 400 Ω 10 ... 2 000 Ω	10 Ω 10 Ω

标准热电偶 (TC)	说明	测量范围限值	推荐温度范围:	最小测量量程
IEC 60584, 第 1 章 ASTM E230-3	A 型 (W5Re-W20Re) (30) B 型 (PtRh30-PtRh6) (31) E 型 (NiCr-CuNi) (34) J 型 (Fe-CuNi) (35) K 型 (NiCr-Ni) (36) N 型 (NiCrSi-NiSi) (37) R 型 (PtRh13-Pt) (38) S 型 (PtRh10-Pt) (39) T 型 (Cu-CuNi) (40)	0 ... +2 500 °C (+32 ... +4 532 °F) +40 ... +1 820 °C (+104 ... +3 308 °F) -250 ... +1 000 °C (-418 ... +1 832 °F) -210 ... +1 200 °C (-346 ... +2 192 °F) -270 ... +1 372 °C (-454 ... +2 501 °F) -270 ... +1 300 °C (-454 ... +2 372 °F) -50 ... +1 768 °C (-58 ... +3 214 °F) -50 ... +1 768 °C (-58 ... +3 214 °F) -200 ... +400 °C (-328 ... +752 °F)	0 ... +2 500 °C (+32 ... +4 532 °F) +500 ... +1 820 °C (+932 ... +3 308 °F) -150 ... +1 000 °C (-238 ... +1 832 °F) -150 ... +1 200 °C (-238 ... +2 192 °F) -150 ... +1 200 °C (-238 ... +2 192 °F) -150 ... +1 300 °C (-238 ... +2 372 °F) +200 ... +1 768 °C (+392 ... +3 214 °F) +200 ... +1 768 °C (+392 ... +3 214 °F) -150 ... +400 °C (-238 ... +752 °F)	50 K (90 °F) 50 K (90 °F) 50 K (90 °F) 50 K (90 °F) 50 K (90 °F) 50 K (90 °F) 50 K (90 °F) 50 K (90 °F) 50 K (90 °F)
IEC 60584, 第 1 章 ASTM E230-3 ASTM E988-96	C 型 (W5Re-W26Re) (32)	0 ... +2 315 °C (+32 ... +4 199 °F)	0 ... +2 000 °C (+32 ... +3 632 °F)	50 K (90 °F)
ASTM E988-96	D 型 (W3Re-W25Re) (33)	0 ... +2 315 °C (+32 ... +4 199 °F)	0 ... +2 000 °C (+32 ... +3 632 °F)	50 K (90 °F)
DIN 43710	L 型 (Fe-CuNi) (41) U 型 (Cu-CuNi) (42)	-200 ... +900 °C (-328 ... +1 652 °F) -200 ... +600 °C (-328 ... +1 112 °F)	-150 ... +900 °C (-238 ... +1 652 °F) -150 ... +600 °C (-238 ... +1 112 °F)	50 K (90 °F)
GOST R8.585-2001	L 型 (NiCr-CuNi) (43)	-200 ... +800 °C (-328 ... +1 472 °F)	-200 ... +800 °C (+328 ... +1 472 °F)	50 K (90 °F)
<ul style="list-style-type: none"> ■ 内部参比端 (Pt100) ■ 外部参比端: 可设置范围为 -40 ... +85 °C (-40 ... +185 °F) ■ 传感器的最大连接电阻为 10 kΩ (如果超过 10 kΩ, 输出错误信息, 符合 NAMUR NE89 标准。) 				
电压变送器 (mV)	毫伏变送器 (mV)	-20 ... 100 mV		5 mV

输入信号类型

两路传感器输入的允许组合:

		传感器输入 1			
		热电阻或电阻变送器, 两线制连接	热电阻或电阻变送器, 三线制连接	热电阻或电阻变送器, 四线制连接	热电偶或电压变送器
传感器输入 2	热电阻或电阻变送器, 两线制连接	☑	☑	-	☑
	热电阻或电阻变送器, 三线制连接	☑	☑	-	☑
	热电阻或电阻变送器, 四线制连接	-	-	-	-
	热电偶或电压变送器	☑	☑	☑	☑
现场型外壳, 带传感器输入 1 (热电偶): 外接参比端需要此输入, 因此传感器输入 2 无法连接第二路热电偶 (TC)、热电阻 (RTD)、电阻 (Ω) 或电压 (mV) 信号。					

输出

输出信号	模拟量输出	4 ... 20 mA、20 ... 4 mA (可反转)
	信号编码	FSK ±0.5 mA, 通过电流信号
	数据传输速度	1200 baud
	电气隔离	U = 2 kV AC, 持续 1 分钟 (输入/输出)

故障信息

故障信息符合 NAMUR NE43 标准:

如果测量信号丢失或无效, 仪表发出故障信息, 并完整生成测量系统错误列表。

超量程下限	线性下降至 4.0 ... 3.8 mA
超量程上限	线性上升至 20.0 ... 20.5 mA
故障, 例如传感器故障; 传感器短路	可选: ≤ 3.6 mA (“低电流报警”) 或 ≥ 21 mA (“高电流报警”)。 “高电流报警”的设置范围为 21.5 mA...23 mA, 以满足各类控制系统的要求。

负载

模块化温度变送器: $R_{b \max} = (U_{b \max} - 11 \text{ V}) / 0.023 \text{ A}$ (电流输出)	
DIN 导轨式温度变送器: $R_{b \max} = (U_{b \max} - 12 \text{ V}) / 0.023 \text{ A}$ (电流输出)	

负载 (Ω)。 U_b = 供电电压, 单位: V DC

线性化功能和传输响应

线性温度值、线性电阻值、线性电压值

电源频率滤波器

50/60 Hz

滤波器

一阶数字滤波器: 0 ... 120 s

通信规范参数

HART 版本号	7
多点模式下的设备地址 ¹⁾	软件地址设定: 0 ... 63
设备描述文件 (DD)	详细信息和文档资料登陆以下网址免费查询: www.endress.com www.fieldcommgroup.org
负载 (通信电阻)	最小 250 Ω

1) 不适用于 SIL 模式, 参见《功能安全手册》FY01105T。

设备参数写保护

- 硬件写保护：使用 DIP 开关在模块化温度变送器选配显示单元上设置写保护
- 软件写保护：使用密码

启动延迟时间

- 约 6 s，直至启动 HART®通信，²⁾ (启动延时电流 $I_a \leq 3.8 \text{ mA}$)
- 约 15 s，直至电流输出位置出现用于 HART 通信的首个有效测量值 (启动延迟时间 $I_a \leq 3.8 \text{ mA}$)

电源

供电电压

适用非防爆危险区，带极性反接保护：

- 模块化温度变送器
 - $11 \text{ V} \leq V_{cc} \leq 42 \text{ V}$ (标准测量)
 - $11 \text{ V} \leq V_{cc} \leq 32 \text{ V}$ (SIL 模式)
 - $I: \leq 23 \text{ mA}$
- DIN 导轨式温度变送器
 - $12 \text{ V} \leq V_{cc} \leq 42 \text{ V}$ (标准测量)
 - $12 \text{ V} \leq V_{cc} \leq 32 \text{ V}$ (SIL 模式)
 - $I: \leq 23 \text{ mA}$

防爆危险区中的数值参见防爆手册。

电流消耗

- 3.6 ... 23 mA
- 最小电流消耗为 3.5 mA，Multidrop 多点模式下为 4 mA (不适用 SIL 模式)
- 电流范围： $\leq 23 \text{ mA}$

电气连接

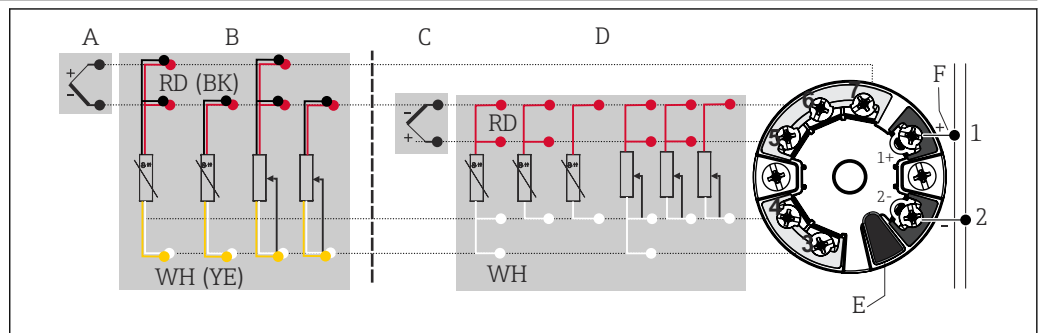
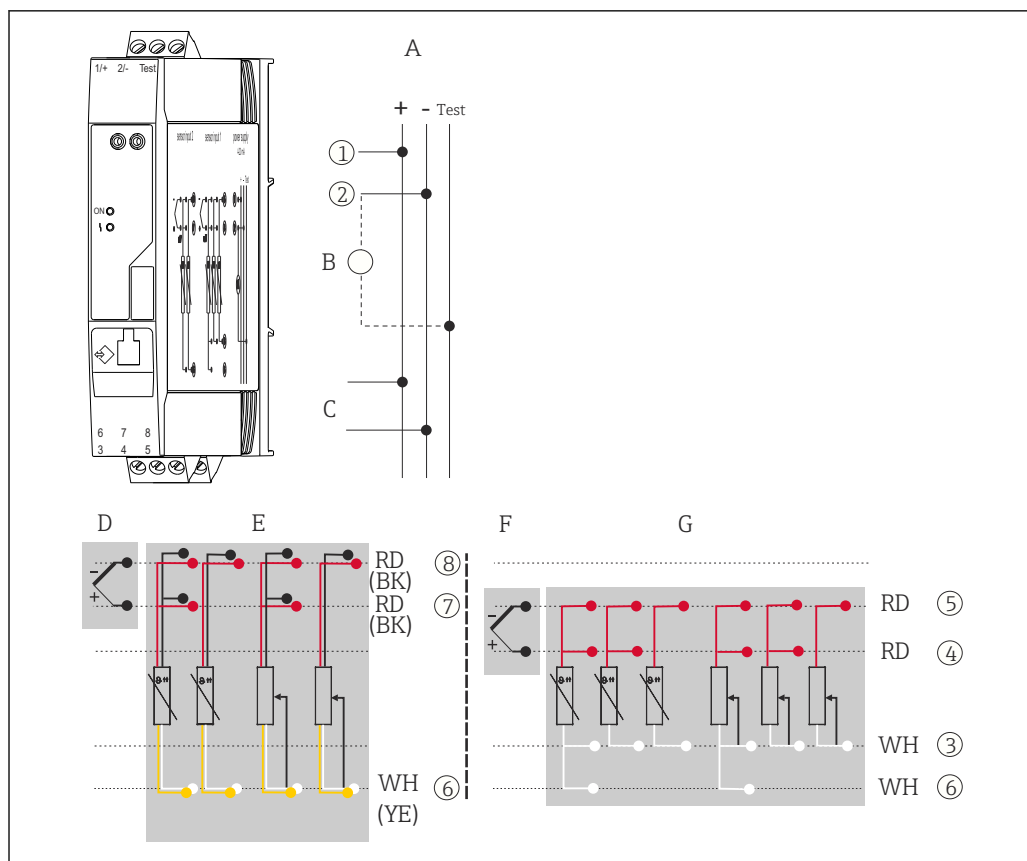


图 3 模块化温度变送器的接线端子分配

- A 传感器输入 2，热电偶 (TC) 和电压 (mV) 信号
- B 传感器输入 2，热电阻 (RTD) 和电阻 (Ω) 信号，三线制和两线制连接
- C 传感器输入 1，热电偶 (TC) 和电压 (mV) 信号
- D 传感器输入 1，热电阻 (RTD) 和电阻 (Ω) 信号，四线制、三线制和两线制连接
- E 显示单元连接、服务接口
- F 总线连接和电源

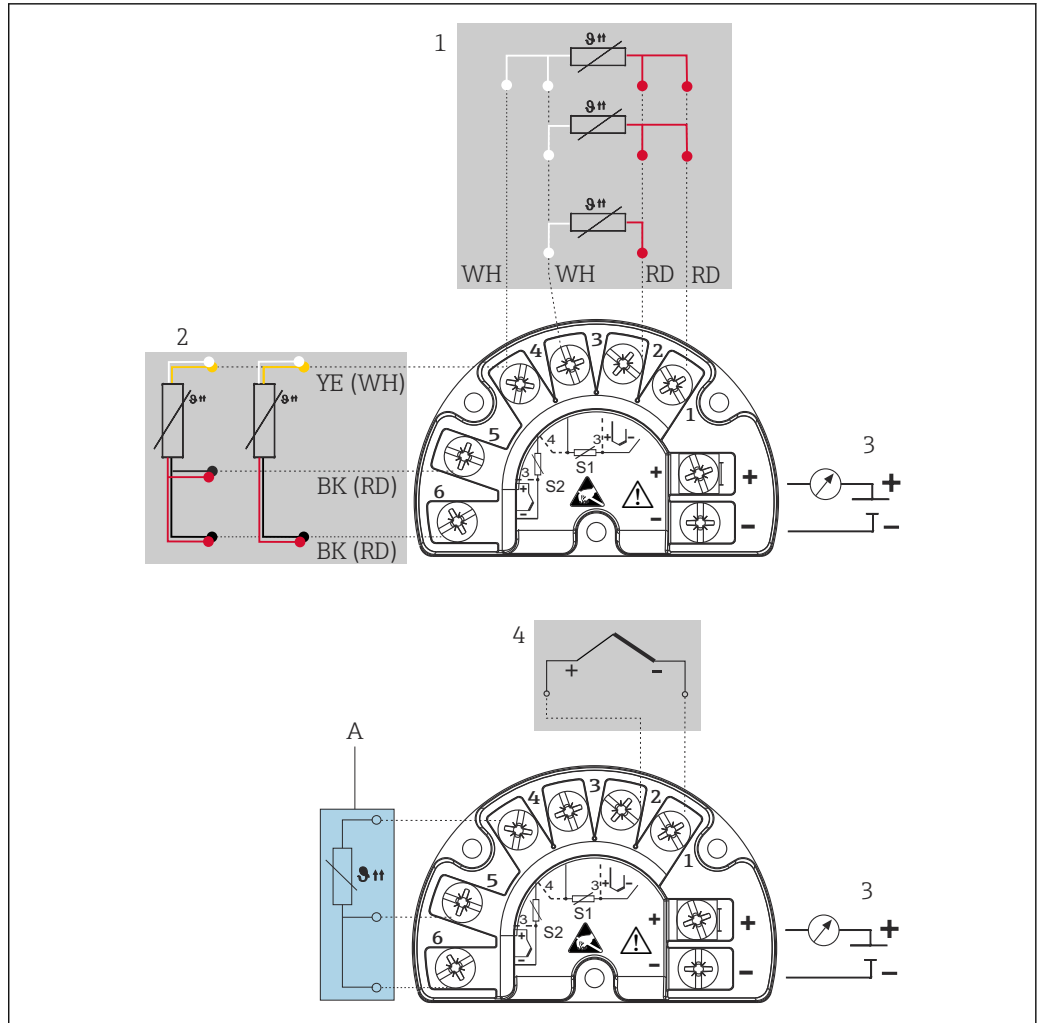
2) 不适用 SIL 模式



A0047533

图 4 DIN 导轨式温度变送器的接线端子分配示意图

- A 总线连接和电源
 B 为了检测输出电流，可以在“Test”和“-”接线端子间接入直流电表，检测输出电流。
 C HART 连接
 D 传感器输入 2，热电偶 (TC) 和电压 (mV) 信号
 E 传感器输入 2，热电阻 (RTD) 和电阻 (Ω) 信号，三线制和两线制连接
 F 传感器输入 1，热电偶 (TC) 和电压 (mV) 信号
 G 传感器输入 1，热电阻 (RTD) 和电阻 (Ω) 信号，四线制、三线制和两线制连接



A0047534

图 5 带独立接线腔的现场型外壳的接线端子分配

- 1 传感器输入 1, 热电阻信号: 两线制、三线制和四线制连接
- 2 传感器输入 2, 热电阻信号: 两线制和三线制连接
- 3 总线连接和电源
- 4 传感器输入 1, 热电偶信号 (TC)
- A 选择传感器输入热电偶信号 (TC) 时: 固定连接外接参比端, 接线端子 4、5 和 6 (Pt100, IEC 60751, 精度等级 B, 三线制连接)。传感器输入 2 无法连接第二路热电偶 (TC) 信号。

仅需传输模拟量信号时, 使用非屏蔽安装电缆即可。建议使用屏蔽电缆, 确保不受强电磁干扰。使用带有独立接线腔的现场型外壳中的模块化温度变送器或使用 DIN 导轨式温度变送器时, 如果传感器电缆长度达到 30 m (98.4 ft), 必须使用屏蔽电缆。

进行 HART 通信时, 建议使用屏蔽电缆。请遵守工厂接地规范。通过 HART 通信 (接线端子 1 和 2) 操作变送器时, 信号回路中需要接入最小阻抗为 250 Ω 的负载。

接线端子

传感器连接电缆和供电电缆可选螺纹式接线端子或直推式接线端子:

接线端子设计	电缆设计	电缆横截面积
螺纹式接线端子	硬线或软线	≤ 2.5 mm ² (14 AWG)
		现场型外壳: 2.5 mm ² (12 AWG) 加线鼻子

接线端子设计	电缆设计	电缆横截面积
直推式接线端子（连接电缆的最短去皮长度为 10 mm (0.39 in)）	硬线或软线	0.2 ... 1.5 mm ² (24 ... 16 AWG)
	软线，带线鼻子（配备或不配备塑料套管）	0.25 ... 1.5 mm ² (24 ... 16 AWG)

i 线鼻子必须搭配直推式接线端子使用，并且当使用软电缆时，电缆横截面积 $\leq 0.3 \text{ mm}^2$ 。否则，在将软电缆连接至直推式接线端子时，不建议使用线鼻子。

性能参数

响应时间 测量值刷新时间取决于传感器类型和接线方式，响应时间如下：

热电阻 (RTD)	0.9 ... 1.5 s (取决于接线方式，两线制、三线制、四线制连接)
热电偶 (TC)	1.1 s
参考接点	1.1 s

i 记录阶跃响应时，必须考虑第二通道的测量时间和内置参比端的附加时间。

更新时间 $\leq 100 \text{ ms}$

参考条件

- 标定温度: $+25 \text{ °C} \pm 3 \text{ K}$ ($77 \text{ °F} \pm 5.4 \text{ °F}$)
- 供电电压: 24 V DC
- 四线制回路，用于调节电阻

最大测量误差 符合 DIN EN 60770 标准，满足上述参考条件要求。测量误差在 $\pm 2 \sigma$ 范围内（高斯正态分布）。数据已考虑非线性度和重复性。

典型值：

标准	名称	测量范围	典型测量误差 (\pm)	
标准热电阻 (RTD)			数字量 ¹⁾	输出电流值
IEC 60751:2008	Pt100 (1)	0 ... +200 °C (32 ... +392 °F)	0.08 °C (0.14 °F)	0.1 °C (0.18 °F)
IEC 60751:2008	Pt1000 (4)		0.08 K (0.14 °F)	0.1 °C (0.18 °F)
GOST 6651-94	Pt100 (9)		0.07 °C (0.13 °F)	0.09 °C (0.16 °F)
标准热电偶 (TC)			数字量	输出电流值
IEC 60584, 第 1 章 ASTM E230-3	K 型 (NiCr-Ni) (36)	0 ... +800 °C (32 ... +1472 °F)	0.25 °C (0.45 °F)	0.35 °C (0.63 °F)
	R 型 (PtRh13-Pt) (38)		0.59 °C (1.06 °F)	0.64 °C (1.15 °F)
	S 型 (PtRh10-Pt) (39)		0.67 °C (1.21 °F)	0.71 °C (1.28 °F)

1) HART 测量值。

热电阻 (RTD) 和电阻测量误差

标准	名称	测量范围	测量误差 (\pm)	
IEC 60751:2008	Pt100 (1) Pt200 (2)	-200 ... +850 °C (-328 ... +1562 °F)	数字量 ¹⁾	
			测量值 ³⁾	
			ME = $\pm (0.06 \text{ °C (0.11 °F)} + 0.006\% * (\text{MV} - \text{LRV}))$	数/模转换 ²⁾ 0.03 % (\cong 4.8 μA)
ME = $\pm (0.12 \text{ °C (0.22 °F)} + 0.015\% * (\text{MV} - \text{LRV}))$				

标准	名称	测量范围	测量误差 (±)		
	Pt500 (3)	-200 ... +500 °C (-328 ... +932 °F)	ME = ± (0.05 °C (0.09 °F) + 0.014% * (MV - LRV))	0.03 % (≅ 4.8 μA)	
	Pt1000 (4)	-200 ... +250 °C (-328 ... +482 °F)	ME = ± (0.03 °C (0.05 °F) + 0.013% * (MV - LRV))		
JIS C1604:1984	Pt100 (5)	-200 ... +510 °C (-328 ... +950 °F)	ME = ± (0.05 °C (0.09 °F) + 0.006% * (MV - LRV))		
GOST 6651-94	Pt50 (8)	-185 ... +1100 °C (-301 ... +2012 °F)	ME = ± (0.10 °C (0.18 °F) + 0.008% * (MV - LRV))		
	Pt100 (9)	-200 ... +850 °C (-328 ... +1562 °F)	ME = ± (0.05 °C (0.09 °F) + 0.006% * (MV - LRV))		
DIN 43760 IPTS-68	Ni100 (6)	-60 ... +250 °C (-76 ... +482 °F)	ME = ± (0.05 °C (0.09 °F) - 0.006% * (MV - LRV))		
	Ni120 (7)				
OIML R84: 2003, GOST 6651-2009	Cu50 (10)	-180 ... +200 °C (-292 ... +392 °F)	ME = ± (0.10 °C (0.18 °F) + 0.006% * (MV - LRV))		
	Cu100 (11)	-180 ... +200 °C (-292 ... +392 °F)	ME = ± (0.05 °C (0.09 °F) + 0.003% * (MV - LRV))		
	Ni100 (12)	-60 ... +180 °C (-76 ... +356 °F)	ME = ± (0.06 °C (0.11 °F) - 0.006% * (MV - LRV))		
	Ni120 (13)		ME = ± (0.05 °C (0.09 °F) - 0.006% * (MV - LRV))		
OIML R84: 2003, GOST 6651-94	Cu50 (14)	-50 ... +200 °C (-58 ... +392 °F)	ME = ± (0.10 °C (0.18 °F) + 0.004% * (MV - LRV))		
电阻	电阻 Ω	10 ... 400 Ω	ME = ± 21 mΩ + 0.003% * MV		0.03 % (≅ 4.8 μA)
		10 ... 2000 Ω	ME = ± 90 mΩ + 0.011% * MV		

- 1) HART 测量值。
- 2) 模拟量输出设定量程的百分比值。
- 3) 由于四舍五入，可能与最大测量误差存在偏差。

热电偶 (TC) 和电压测量误差

标准	名称	测量范围	测量误差 (±)	
			数字量 ¹⁾	数/模转换 ²⁾
			测量值 ³⁾	
IEC 60584-1 ASTM E230-3	A 型 (30)	0 ... +2500 °C (+32 ... +4532 °F)	ME = ± (0.7 °C (1.26 °F) + 0.019% * (MV - LRV))	0.03 % (≅ 4.8 μA)
	B 型 (31)	+500 ... +1820 °C (+932 ... +3308 °F)	ME = ± (1.15 °C (2.07 °F) - 0.04% * (MV - LRV))	
IEC 60584-1 ASTM E230-3 ASTM E988-96	C 型 (32)	0 ... +2000 °C (+32 ... +3632 °F)	ME = ± (0.4 °C (0.72 °F) + 0.0065% * (MV - LRV))	
ASTM E988-96	D 型 (33)	0 ... +2000 °C (+32 ... +3632 °F)	ME = ± (0.55 °C (0.99 °F) - 0.005% * (MV - LRV))	
IEC 60584-1 ASTM E230-3	E 型 (34)	-150 ... +1200 °C (-238 ... +2192 °F)	ME = ± (0.17 °C (0.31 °F) - 0.005% * (MV - LRV))	
	J 型 (35)	-150 ... +1200 °C (-238 ... +2192 °F)	ME = ± (0.22 °C (0.4 °F) - 0.0045% * (MV - LRV))	
	K 型 (36)		ME = ± (0.28 °C (0.5 °F) - 0.003% * (MV - LRV))	
	N 型 (37)	-150 ... +1300 °C (-238 ... +2372 °F)	ME = ± (0.37 °C (0.67 °F) - 0.01% * (MV - LRV))	
	R 型 (38)	+200 ... +1768 °C (+392 ... +3214 °F)	ME = ± (0.65 °C (1.17 °F) - 0.01% * (MV - LRV))	
	S 型 (39)		ME = ± (0.7 °C (1.26 °F) - 0.005% * (MV - LRV))	
	T 型 (40)	-150 ... +400 °C (-238 ... +752 °F)	ME = ± (0.3 °C (0.54 °F) - 0.027% * (MV - LRV))	
DIN 43710	L 型 (41)	-150 ... +900 °C (-238 ... +1652 °F)	ME = ± (0.24 °C (0.43 °F) - 0.0055% * (MV - LRV))	
	U 型 (42)	-150 ... +600 °C (-238 ... +1112 °F)	ME = ± (0.33 °C (0.59 °F) - 0.028% * (MV - LRV))	
GOST R8.585-2001	L 型 (43)	-200 ... +800 °C (-328 ... +1472 °F)	ME = ± (2.2 °C (3.96 °F) - 0.015% * (MV - LRV))	

标准	名称	测量范围	测量误差 (±)	
电压 (mV)		-20 ... +100 mV	ME = ± 10 µV	4.8 µA

- 1) HART 测量值。
- 2) 模拟量输出设定量程的百分比值。
- 3) 由于四舍五入, 可能与最大测量误差存在偏差。

MV: 测量值

LRV = 相关传感器量程下限值

变送器总测量误差 (电流输出) = $\sqrt{(\text{数字量测量误差}^2 + \text{数/模转换测量误差}^2)}$

Pt100 计算实例: 测量范围 0 ... +200 °C (+32 ... +392 °F), 环境温度+25 °C (+77 °F), 24 V 供电电压:

数字量测量误差 = $0.06\text{ °C} + 0.006\% \times (200\text{ °C} - (-200\text{ °C}))$:	0.08 °C (0.15 °F)
数/模转换测量误差 = $0.03\% \times 200\text{ °C} (360\text{ °F})$	0.06 °C (0.11 °F)
数字量测量误差 (HART) :	0.08 °C (0.15 °F)
模拟量测量误差 (电流输出) : $\sqrt{(\text{数字量测量误差}^2 + \text{数/模转换测量误差}^2)}$	0.10 °C (0.19 °F)

Pt100 计算实例: 测量范围 0 ... +200 °C (+32 ... +392 °F), 环境温度+35 °C (+95 °F), 30 V 供电电压:

数字量测量误差 = $0.06\text{ °C} + 0.006\% \times (200\text{ °C} - (-200\text{ °C}))$:	0.08 °C (0.15 °F)
数/模转换测量误差 = $0.03\% \times 200\text{ °C} (360\text{ °F})$	0.06 °C (0.11 °F)
环境温度的影响 (数字量) = $(35 - 25) \times (0.002\% \times 200\text{ °C} - (-200\text{ °C}))$, 最小值 0.005 °C	0.08 °C (0.14 °F)
环境温度的影响 (数/模转换) = $(35 - 25) \times (0.001\% \times 200\text{ °C})$	0.02 °C (0.04 °F)
供电电压的影响 (数字量) = $(30 - 24) \times (0.002\% \times 200\text{ °C} - (-200\text{ °C}))$, 最小值 0.005 °C	0.05 °C (0.09 °F)
供电电压的影响 (数/模转换) = $(30 - 24) \times (0.001\% \times 200\text{ °C})$	0.01 °C (0.02 °F)
数字量测量误差 (HART) : $\sqrt{(\text{数字量测量误差}^2 + \text{环境温度的影响 (数字量)}^2 + \text{供电电压的影响 (数字量)}^2)}$	0.13 °C (0.23 °F)
模拟量测量误差 (电流输出) : $\sqrt{(\text{数字量测量误差}^2 + \text{数/模转换测量误差}^2 + \text{环境温度的影响 (数字量)}^2 + \text{环境温度的影响 (数/模转换)}^2 + \text{供电电压的影响 (数字量)}^2 + \text{供电电压的影响 (数/模转换)}^2)}$	0.14 °C (0.25 °F)


测量误差在 $\pm 2\sigma$ 范围内 (高斯正态分布)。


MV: 测量值

LRV = 相关传感器量程下限值

传感器输入信号的测量范围	
10 ... 400 Ω	Cu50, Cu100, 热电阻多项式、Pt50, Pt100, Ni100, Ni120

10 ... 2 000 Ω	Pt200、Pt500、Pt1000
-20 ... 100 mV	热电偶类型: A、B、C、D、E、J、K、L、N、R、S、T、U

 其他测量误差适用 SIL 模式。

 详细信息请参考《功能安全手册》FY01105T。

传感器调节

传感器-变送器匹配

热电阻 (RTD) 传感器是线性度最高的温度测量元件, 但是必须采用线性输出。通过下列两种方法可以有效提高仪表的温度测量精度:

- Callendar Van Dusen 系数 (Pt100 热电阻)

Callendar van Dusen 方程如下:

$$R_T = R_0[1 + AT + BT^2 + C(T - 100)T^3]$$

系数 A、B 和 C 用于实现匹配传感器 (铂) 和变送器, 提高系统测量精度。IEC 751 标准中规定了标准传感器的系数。如果使用非标传感器, 或有更高精度要求, 通过传感器标定确定数值。

- 铜/镍热电阻 RTD 温度计的线性化

铜/镍多项式方程如下:

$$R_T = R_0(1 + AT + BT^2)$$

系数 A 和 B 用于实现镍/铜热电阻 RTD 温度计的线性化。通过传感器标定分别设定每个传感器的精确系数。随后, 将设定的传感器系数发送至变送器中。

选择上述方法之一, 可以实现传感器-变送器匹配, 显著提升了整个系统的温度测量精度。变送器基于连接传感器的特定参数进行温度测量值计算, 而不是基于标准化传感器曲线值计算。

单点校正 (偏置量)

偏离传感器参数

两点校正 (传感器微调)

通过变送器输入修正传感器参数测量值 (斜率和偏置量)

电流输出调节

校正 4 mA 或 20 mA 电流输出值 (不适用 SIL 模式)

操作影响

测量误差在 $\pm 2\sigma$ 范围内 (高斯正态分布)。

环境温度和供电电压对热电阻 (RTD) 和电阻信号的影响

名称	标准	环境温度: 每变化 1 °C (1.8 °F) 时的影响 (±)			供电电压: 每变化 1 V 时的影响 (±)		
		数字量 ¹⁾		数/模转换 ²⁾	数字量		数/模转换
		最大值	测量值		最大值	测量值	
Pt100 (1)	IEC 60751:2008	≤ 0.02 °C (0.036 °F)	0.002% * (MV - LRV), 不低于 0.005 °C (0.009 °F)	0.001 %	≤ 0.02 °C (0.036 °F)	0.002% * (MV - LRV), 不低于 0.005 °C (0.009 °F)	0.001 %
Pt200 (2)		≤ 0.026 °C (0.047 °F)	-		≤ 0.026 °C (0.047 °F)	-	
Pt500 (3)		≤ 0.014 °C (0.025 °F)	0.002% * (MV - LRV), 不低于 0.009 °C (0.016 °F)		≤ 0.014 °C (0.025 °F)	0.002% * (MV - LRV), 不低于 0.009 °C (0.016 °F)	
Pt1000 (4)		≤ 0.01 °C (0.018 °F)	0.002% * (MV - LRV), 不低于 0.004 °C (0.007 °F)		≤ 0.01 °C (0.018 °F)	0.002% * (MV - LRV), 不低于 0.004 °C (0.007 °F)	
Pt100 (5)	JIS C1604:1984	≤ 0.01 °C (0.018 °F)	0.002% * (MV - LRV), 不低于 0.005 °C (0.009 °F)		≤ 0.01 °C (0.018 °F)	0.002% * (MV - LRV), 不低于 0.005 °C (0.009 °F)	
Pt50 (8)	GOST 6651-94	≤ 0.03 °C (0.054 °F)	0.002% * (MV - LRV), 不低于 0.01 °C (0.018 °F)		≤ 0.03 °C (0.054 °F)	0.002% * (MV - LRV), 不低于 0.01 °C (0.018 °F)	

名称	标准	环境温度: 每变化 1 °C (1.8 °F) 时的影响 (±)		供电电压: 每变化 1 V 时的影响 (±)			
		≤ 0.02 °C (0.036 °F)	0.002% * (MV - LRV), 不低于 0.005 °C (0.009 °F)	≤ 0.02 °C (0.036 °F)	0.002% * (MV - LRV), 不低于 0.005 °C (0.009 °F)		
Pt100 (9)	DIN 43760 IPTS-68	≤ 0.005 °C (0.009 °F)	-	≤ 0.005 °C (0.009 °F)	-		
Ni100 (6)		-	-	-	-		
Ni120 (7)		-	-	-	-		
Cu50 (10)	OIML R84: 2003、 GOST 6651-2009	≤ 0.008 °C (0.014 °F)	0.002% * (MV - LRV), 不低于 0.004 °C (0.007 °F)	≤ 0.008 °C (0.014 °F)	0.002% * (MV - LRV), 不低于 0.004 °C (0.007 °F)		
Cu100 (11)		≤ 0.004 °C (0.007 °F)	-	≤ 0.004 °C (0.007 °F)	-		
Ni100 (12)		-	-	-	-		
Ni120 (13)		-	-	-	-		
Cu50 (14)	OIML R84: 2003、 GOST 6651-94	≤ 0.008 °C (0.014 °F)	-	≤ 0.008 °C (0.014 °F)	-		
电阻 (Ω)							
10 ... 400 Ω		≤ 6 mΩ	0.0015% * (MV - LRV), 不低于 1.5 mΩ	0.001 %	≤ 6 mΩ	0.0015% * (MV - LRV), 不低于 1.5 mΩ	0.001 %
10 ... 2000 Ω		≤ 30 mΩ	0.0015% * (MV - LRV), 不低于 15 mΩ		≤ 30 mΩ	0.0015% * (MV - LRV), 不低于 15 mΩ	

- 1) HART 测量值。
- 2) 模拟量输出设定量程的百分比值

环境温度和供电电压对热电偶 (TC) 和电压信号的影响

名称	标准	环境温度: 每变化 1 °C (1.8 °F) 时的影响 (±)		供电电压: 每变化 1 V 时的影响 (±)	
		数字量 ¹⁾	数/模转换 ²⁾	数字量	数/模转换
		最大值	测量值	最大值	测量值
A 型 (30)	IEC 60584-1 ASTM E230-3	≤ 0.14 °C (0.25 °F)	0.0055% * (MV - LRV), 不低于 0.03 °C (0.054 °F)	≤ 0.14 °C (0.25 °F)	0.0055% * (MV - LRV), 不低于 0.03 °C (0.054 °F)
B 型 (31)		≤ 0.06 °C (0.11 °F)	-	≤ 0.06 °C (0.11 °F)	-
C 型 (32)	IEC 60584-1 ASTM E230-3 ASTM E988-96	≤ 0.09 °C (0.16 °F)	0.0045% * (MV - LRV), 不低于 0.03 °C (0.054 °F)	≤ 0.09 °C (0.16 °F)	0.0045% * (MV - LRV), 不低于 0.03 °C (0.054 °F)
D 型 (33)	ASTM E988-96	≤ 0.08 °C (0.14 °F)	0.004% * (MV - LRV), 不低于 0.035 °C (0.063 °F)	≤ 0.08 °C (0.14 °F)	0.004% * (MV - LRV), 不低于 0.035 °C (0.063 °F)
E 型 (34)	IEC 60584-1 ASTM E230-3	≤ 0.03 °C (0.05 °F)	0.003% * (MV - LRV), 不低于 0.016 °C (0.029 °F)	≤ 0.03 °C (0.05 °F)	0.003% * (MV - LRV), 不低于 0.016 °C (0.029 °F)
J 型 (35)		≤ 0.02 °C (0.04 °F)	0.0028% * (MV - LRV), 不低于 0.02 °C (0.036 °F)	≤ 0.02 °C (0.04 °F)	0.0028% * (MV - LRV), 不低于 0.02 °C (0.036 °F)
K 型 (36)		≤ 0.04 °C (0.07 °F)	0.003% * (MV - LRV), 不低于 0.013 °C (0.023 °F)	≤ 0.04 °C (0.07 °F)	0.003% * (MV - LRV), 不低于 0.013 °C (0.023 °F)
N 型 (37)			0.0028% * (MV - LRV), 不低于 0.020 °C (0.036 °F)		0.0028% * (MV - LRV), 不低于 0.020 °C (0.036 °F)
R 型 (38)		≤ 0.06 °C (0.11 °F)	0.0035% * (MV - LRV), 不低于 0.047 °C (0.085 °F)	≤ 0.06 °C (0.11 °F)	0.0035% * (MV - LRV), 不低于 0.047 °C (0.085 °F)
S 型 (39)		≤ 0.05 °C (0.09 °F)	-	≤ 0.05 °C (0.09 °F)	-
T 型 (40)		≤ 0.01 °C (0.02 °F)	-	≤ 0.01 °C (0.02 °F)	-

名称	标准	环境温度： 每变化 1 °C (1.8 °F) 时的影响 (±)			供电电压： 每变化 1 V 时的影响 (±)		
L 型 (41)	DIN 43710	≤ 0.02 °C (0.04 °F)	-		≤ 0.02 °C (0.04 °F)	-	
U 型 (42)		≤ 0.01 °C (0.02 °F)	-		≤ 0.01 °C (0.02 °F)	-	
L 型 (43)	GOST R8.585-2001	≤ 0.01 °C (0.02 °F)	-		≤ 0.01 °C (0.02 °F)	-	
电压变送器 (mV)				0.001 %	0.001 %		
-20 ... 100 mV	-	≤ 3 μV	-				

- 1) HART 测量值。
- 2) 模拟量输出设定量程的百分比值

MV: 测量值

LRV = 相关传感器量程下限值

变送器总测量误差 (电流输出) = $\sqrt{(\text{数字量测量误差}^2 + \text{数/模转换测量误差}^2)}$

热电阻 (RTD) 和电阻信号的长期温漂

名称	标准	长期漂移 (±) ¹⁾		
		1 年后 测量值	3 年后	5 年后
Pt100 (1)	IEC 60751:2008	≤ 0.016% * (MV - LRV), 或 0.04 °C (0.07 °F)	≤ 0.025% * (MV - LRV), 或 0.05 °C (0.09 °F)	≤ 0.028% * (MV - LRV), 或 0.06 °C (0.10 °F)
Pt200 (2)		0.25 °C (0.44 °F)	0.41 °C (0.73 °F)	0.50 °C (0.91 °F)
Pt500 (3)		≤ 0.018% * (MV - LRV), 或 0.08 °C (0.14 °F)	≤ 0.03% * (MV - LRV), 或 0.14 °C (0.25 °F)	≤ 0.036% * (MV - LRV), 或 0.17 °C (0.31 °F)
Pt1000 (4)		≤ 0.0185% * (MV - LRV), 或 0.04 °C (0.07 °F)	≤ 0.031% * (MV - LRV), 或 0.07 °C (0.12 °F)	≤ 0.038% * (MV - LRV), 或 0.08 °C (0.14 °F)
Pt100 (5)	JIS C1604:1984	≤ 0.015% * (MV - LRV), 或 0.04 °C (0.07 °F)	≤ 0.024% * (MV - LRV), 或 0.07 °C (0.12 °F)	≤ 0.027% * (MV - LRV), 或 0.08 °C (0.14 °F)
Pt50 (8)	GOST 6651-94	≤ 0.017% * (MV - LRV), 或 0.07 °C (0.13 °F)	≤ 0.027% * (MV - LRV), 或 0.12 °C (0.22 °F)	≤ 0.03% * (MV - LRV), 或 0.14 °C (0.25 °F)
Pt100 (9)		≤ 0.016% * (MV - LRV), 或 0.04 °C (0.07 °F)	≤ 0.025% * (MV - LRV), 或 0.07 °C (0.12 °F)	≤ 0.028% * (MV - LRV), 或 0.07 °C (0.13 °F)
Ni100 (6)	DIN 43760 IPTS-68	0.04 °C (0.06 °F)	0.05 °C (0.10 °F)	0.06 °C (0.11 °F)
Ni120 (7)				
Cu50 (10)	OIML R84: 2003、 GOST 6651-2009	0.06 °C (0.10 °F)	0.09 °C (0.16 °F)	0.11 °C (0.20 °F)
Cu100 (11)		≤ 0.015% * (MV - LRV), 或 0.04 °C (0.06 °F)	≤ 0.024% * (MV - LRV), 或 0.06 °C (0.10 °F)	≤ 0.027% * (MV - LRV), 或 0.06 °C (0.11 °F)
Ni100 (12)		0.03 °C (0.06 °F)	0.05 °C (0.09 °F)	0.06 °C (0.10 °F)
Ni120 (13)		0.03 °C (0.06 °F)	0.05 °C (0.09 °F)	0.06 °C (0.10 °F)
Cu50 (14)	OIML R84: 2003、 GOST 6651-94	0.06 °C (0.10 °F)	0.09 °C (0.16 °F)	0.10 °C (0.18 °F)
电阻				
10 ... 400 Ω		≤ 0.0122% * (MV - LRV), 或 12 mΩ	≤ 0.02% * (MV - LRV), 或 20 mΩ	≤ 0.022% * (MV - LRV), 或 22 mΩ
10 ... 2 000 Ω		≤ 0.015% * (MV - LRV), 或 144 mΩ	≤ 0.024% * (MV - LRV), 或 240 mΩ	≤ 0.03% * (MV - LRV), 或 295 mΩ

- 1) 较大的值有效

热电偶 (TC) 和电压信号的长期温漂

名称	标准	长期温漂 (\pm) ¹⁾		
		1 年后	3 年后	5 年后
		测量值		
A 型 (30)	IEC 60584-1 ASTM E230-3	$\leq 0.048\% * (MV - LRV)$, 或 0.46 °C (0.83 °F)	$\leq 0.072\% * (MV - LRV)$, 或 0.69 °C (1.24 °F)	$\leq 0.1\% * (MV - LRV)$, 或 0.94 °C (1.69 °F)
B 型 (31)		1.08 °C (1.94 °F)	1.63 °C (2.93 °F)	2.23 °C (4.01 °F)
C 型 (32)	IEC 60584-1 ASTM E230-3 ASTM E988-96	$\leq 0.038\% * (MV - LRV)$, 或 0.41 °C (0.74 °F)	$\leq 0.057\% * (MV - LRV)$, 或 0.62 °C (1.12 °F)	$\leq 0.078\% * (MV - LRV)$, 或 0.85 °C (1.53 °F)
D 型 (33)	ASTM E988-96	$\leq 0.035\% * (MV - LRV)$, 或 0.57 °C (1.03 °F)	$\leq 0.052\% * (MV - LRV)$, 或 0.86 °C (1.55 °F)	$\leq 0.071\% * (MV - LRV)$, 或 1.17 °C (2.11 °F)
E 型 (34)	IEC 60584-1 ASTM E230-3	$\leq 0.024\% * (MV - LRV)$, 或 0.15 °C (0.27 °F)	$\leq 0.037\% * (MV - LRV)$, 或 0.23 °C (0.41 °F)	$\leq 0.05\% * (MV - LRV)$, 或 0.31 °C (0.56 °F)
J 型 (35)		$\leq 0.025\% * (MV - LRV)$, 或 0.17 °C (0.31 °F)	$\leq 0.037\% * (MV - LRV)$, 或 0.25 °C (0.45 °F)	$\leq 0.051\% * (MV - LRV)$, 或 0.34 °C (0.61 °F)
K 型 (36)		$\leq 0.027\% * (MV - LRV)$, 或 0.23 °C (0.41 °F)	$\leq 0.041\% * (MV - LRV)$, 或 0.35 °C (0.63 °F)	$\leq 0.056\% * (MV - LRV)$, 或 0.48 °C (0.86 °F)
N 型 (37)		0.36 °C (0.65 °F)	0.55 °C (0.99 °F)	0.75 °C (1.35 °F)
R 型 (38)		0.83 °C (1.49 °F)	1.26 °C (2.27 °F)	1.72 °C (3.10 °F)
S 型 (39)		0.84 °C (1.51 °F)	1.27 °C (2.29 °F)	1.73 °C (3.11 °F)
T 型 (40)		0.25 °C (0.45 °F)	0.37 °C (0.67 °F)	0.51 °C (0.92 °F)
L 型 (41)		DIN 43710	0.20 °C (0.36 °F)	0.31 °C (0.56 °F)
U 型 (42)	0.24 °C (0.43 °F)		0.37 °C (0.67 °F)	0.50 °C (0.90 °F)
L 型 (43)	GOST R8.585-2001	0.22 °C (0.40 °F)	0.33 °C (0.59 °F)	0.45 °C (0.81 °F)
电压变送器 (mV)				
-20 ... 100 mV		$\leq 0.027\% * (MV - LRV)$, 或 5.5 μV	$\leq 0.041\% * (MV - LRV)$, 或 8.2 μV	$\leq 0.056\% * (MV - LRV)$, 或 11.2 μV

1) 取较大者

模拟量输出的长期温漂

数/模转换长期温漂 ¹⁾ (\pm)		
1 年后	3 年后	5 年后
0.021%	0.029%	0.031%

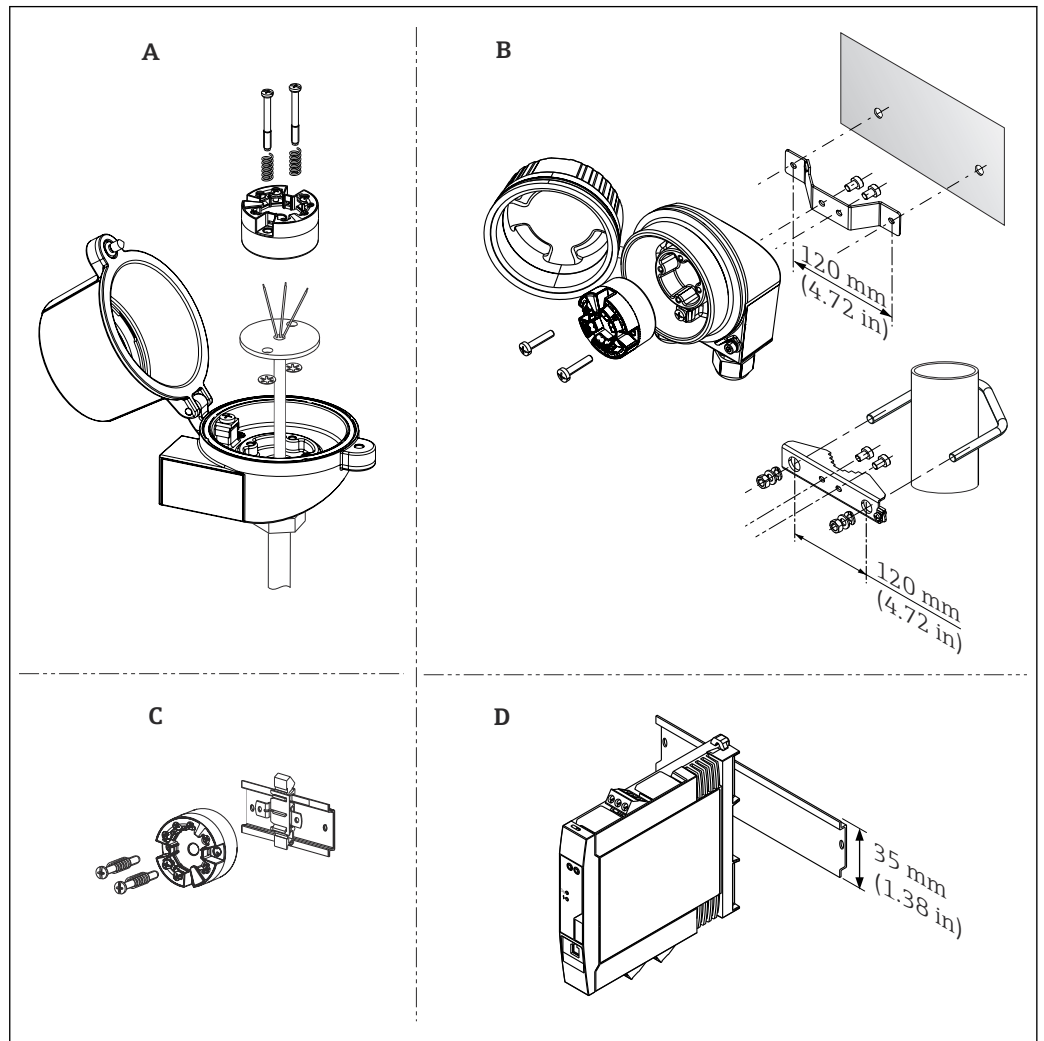
1) 模拟量输出设定量程的百分比值

参比端的影响

- Pt100 DIN IEC 60751 Cl. B (内部参比端, 带热电偶 TC)
- 带独立接线腔的现场型外壳: Pt100 DIN IEC 60751 Cl. B (外部参比端, 带热电偶 TC)

安装

安装位置



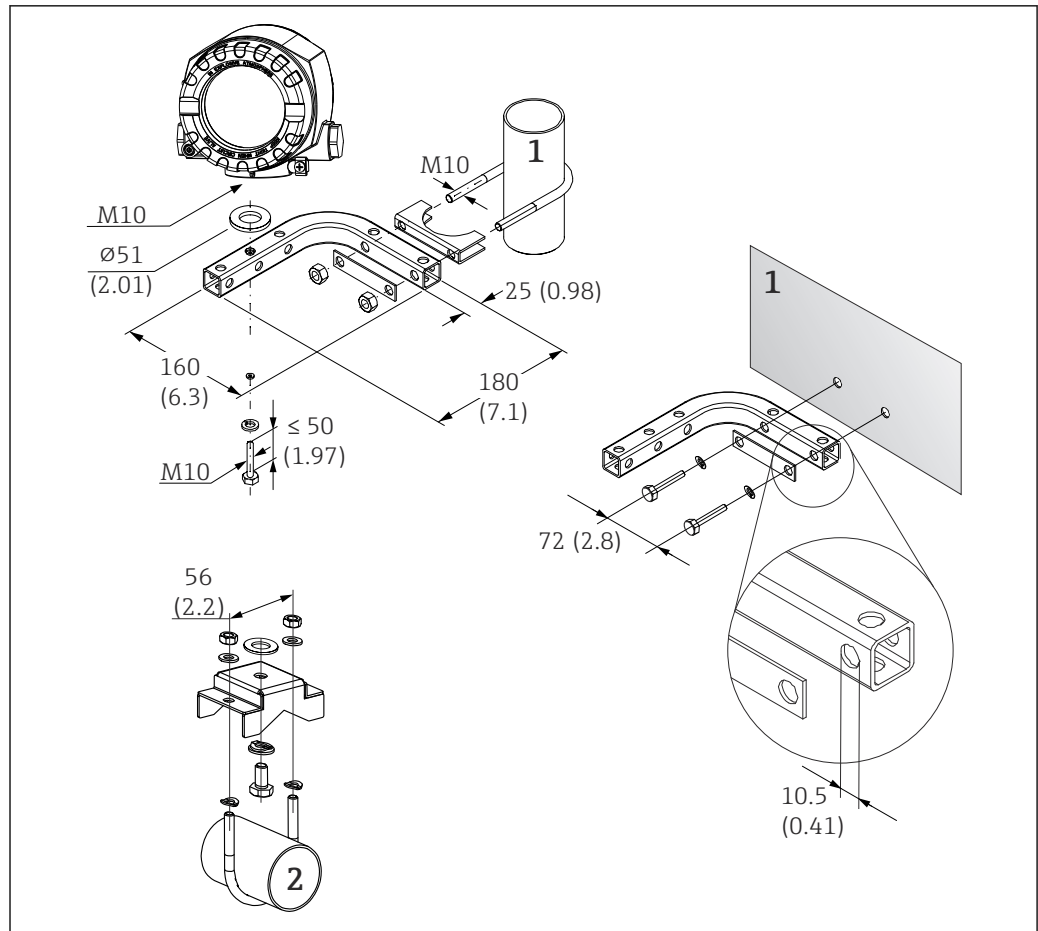
A0017817

6 变送器安装位置

- A 安装在符合 DIN EN 50446 标准的 B 类（平面）接线盒中，直接安装在带电缆入口的铠装芯子上（中心孔径：7 mm (0.28")）
- B 分体式安装在现场型外壳中，允许墙装或管装
- C 使用导轨夹安装在 DIN 导轨上，TH35 导轨符合 IEC 60715 标准
- D DIN 导轨式温度变送器，安装在符合 IEC 60715 标准的 TH35 导轨上



- 在 SIL 模式下：传感器与温度变送器分开安装时，不得使用 DIN 导轨夹将模块化温度变送器安装在机柜中替代 DIN 导轨式温度变送器。
- 需要将模块化温度变送器安装在 B 类（平面）接线盒中时，确保表头中预留足够空间！



A0027188

图 7 使用特殊安装架安装现场型外壳；单位：mm (in)

- 1 使用配套壁装架/管装架安装
 2 使用 2\"/>

安装方向

- 模块化温度变送器：无限制。
- DIN 导轨式温度变送器：DIN 导轨式温度变送器连接热电偶 (TC) 或电压 (mV) 信号时，测量误差可能会增大，取决于具体安装条件和环境条件。如果无法依次并排安装 DIN 导轨式温度变送器（参考操作条件：24 V，12 mA），可能产生超过 $\pm 1.5\text{ }^{\circ}\text{C}$ 的测量误差。

i 为避免其他较高的测量误差，垂直安装 DIN 导轨式温度变送器，保证正确对准方向（传感器连接在底部/电源在顶部）。

环境条件

环境温度范围

模块化温度变送器/DIN 导轨式温度变送器	-40 ... +85 °C (-40 ... +185 °F)，在防爆危险区中测量时参见防爆手册。
选配	-50 ... +85 °C (-58 ... +185 °F)，在防爆危险区中测量时参见防爆手册；Configurator 产品选型软件中的订购选项“测试、证书、符合性声明”，选型代号“JM”。 ¹⁾
选配	-52 ... +85 °C (-62 ... +185 °F)，在防爆危险区中测量时参见防爆手册；Configurator 产品选型软件中的订购选项“测试、证书、符合性声明”，选型代号“JN”。 ¹⁾

模块化温度变送器，安装在带独立接线腔的现场型外壳中	-30 ... +85 °C (-22 ... +185 °F)。当温度低于-20 °C (-4 °F)显示屏的响应速度变慢，Configurator 产品选型软件中的订购选项“现场型外壳”，选型代号“R”和“S”。
SIL 模式	-40 ... +70 °C (-40 ... +158 °F)

1) 如果温度低于-40 °C (-40 °F)，仪表故障发生几率增大。

储存温度	模块化温度变送器	-50 ... +100 °C (-58 ... +212 °F)
	选配	-52 ... 85 °C (-62 ... 185 °F) 在 Configurator 产品选型软件中，订购选项“测试、证书、符合性声明”选择选型代号“JN” ¹⁾
	模块化温度变送器，安装在带独立接线腔的现场型外壳中	-35 ... +85 °C (-31 ... +185 °F)。当温度低于-20 °C (-4 °F)显示屏的响应速度变慢，Configurator 产品选型软件中的订购选项“现场型外壳”，选型代号“R”和“S”。
	DIN 导轨式温度变送器	-40 ... +100 °C (-40 ... +212 °F)

1) 如果温度低于-50 °C (-58 °F)，仪表故障发生几率增大。

工作海拔高度 不超过海平面之上 4,000 m (4,374.5 yd)。

湿度

- 冷凝：
 - 模块化温度变送器：允许冷凝
 - DIN 导轨式温度变送器：不允许冷凝
- 最大相对湿度：95%，符合 IEC 60068-2-30 标准

气候等级

- 模块化温度变送器：Cl. C1，符合 EN 60654-1 标准
- DIN 导轨式温度变送器：Cl. B2，符合 IEC 60654-1 标准
- 模块化温度变送器，安装在带独立接线腔的现场型外壳中（包括显示单元）：Cl. Dx，符合 IEC 60654-1 标准

防护等级

- 带直推式接线端子的模块化温度变送器：IP 20；带压簧式接线端子的模块化温度变送器：IP 30。在安装状态下，取决于表头安装或现场型外壳安装。
- 安装在带独立接线腔的现场型外壳中：IP 67 (NEMA Type 4x)
- DIN 导轨式温度变送器：IP 20

抗冲击性和抗振性

抗振性符合 DNVGL-CG-0339:2015 和 DIN EN 60068-2-27 标准

- 模块化温度变送器：2 ... 100 Hz, 4g (增加振动应力)
- DIN 导轨式温度变送器：2 ... 100 Hz0.7g (常规振动应力)

抗冲击性符合 KTA 3505 标准 (章节 5.8.4: 冲击测试)

电磁兼容性

CE 认证

电磁兼容性 (EMC) 符合 EN 61326 标准和 NAMUR NE21 标准。详细信息参见符合性声明。所有测试均在数字式 HART 通信状态或非数字式 HART 通信状态下进行。

最大测量误差 < 量程的 1%。

抗干扰能力符合 IEC/EN 61326 标准 (工业要求)

干扰发射符合 IEC/EN 61326 标准 (B 类)

过电压等级 II 级过电压保护

污染等级 2 级污染等级

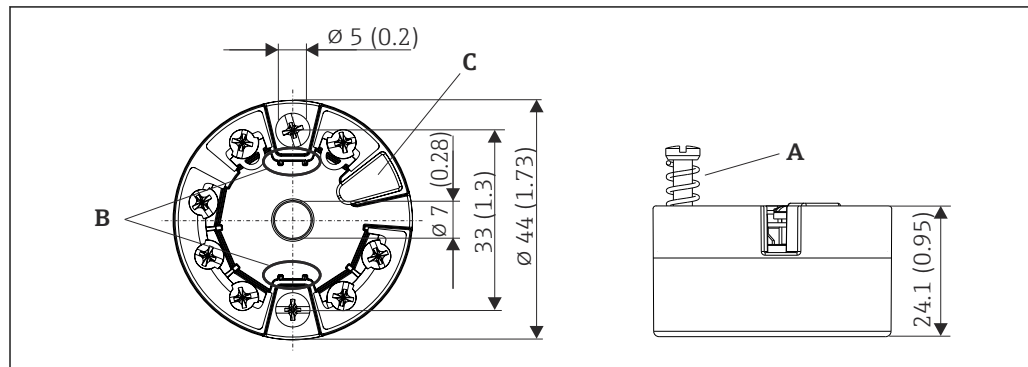
防护等级 防护等级：III 级

机械结构

设计及外形尺寸

单位: mm (in)

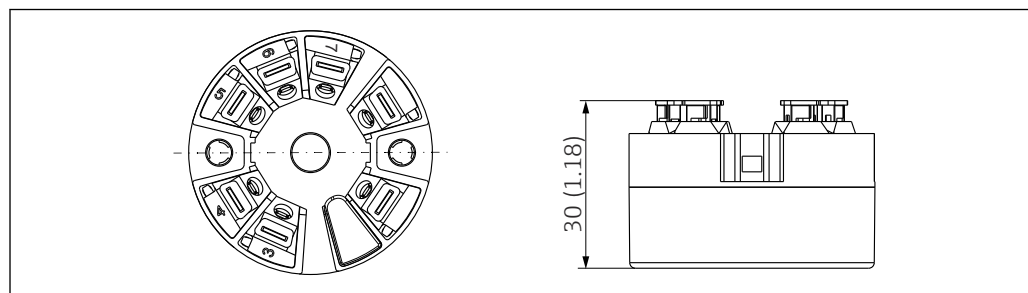
模块化温度变送器



A0007301

图 8 带螺纹式接线端子的仪表

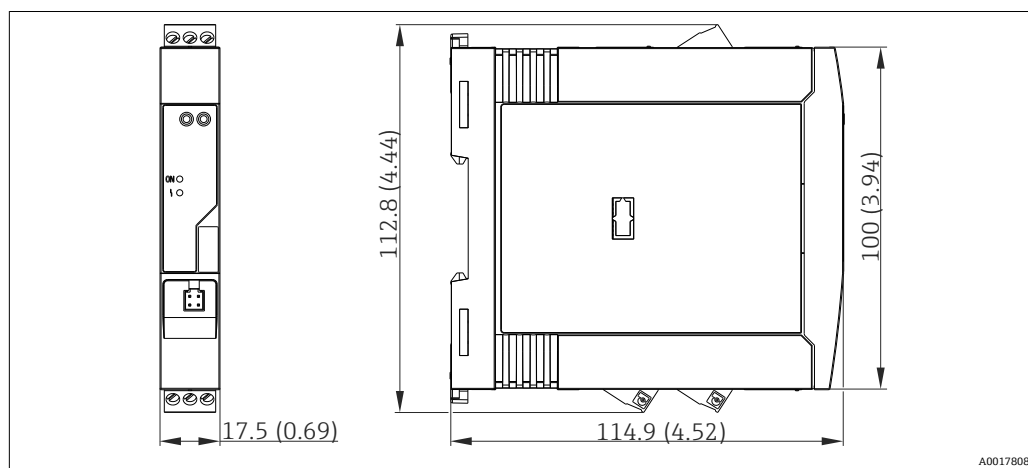
- A 弹簧行程 $L \geq 5$ mm (非美标 M4 固定螺丝)
- B 安装部件, 用于固定插拔式测量值显示单元 TID10
- C 服务接口, 连接测量值显示单元或调试软件



A0007672

图 9 带直推式接线端子的仪表。除了外壳高度之外, 其他外形尺寸均与带螺纹式接线端子的仪表相同。

DIN 导轨式温度变送器

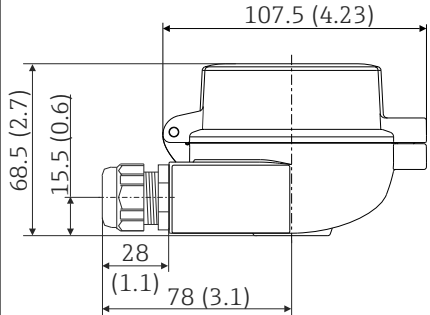


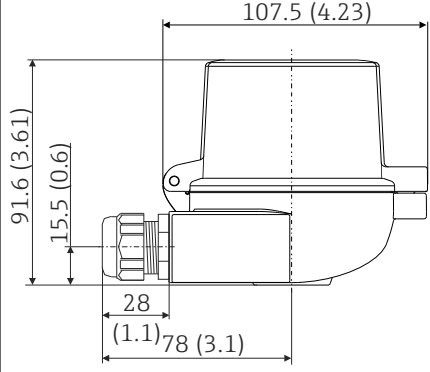
A0017808

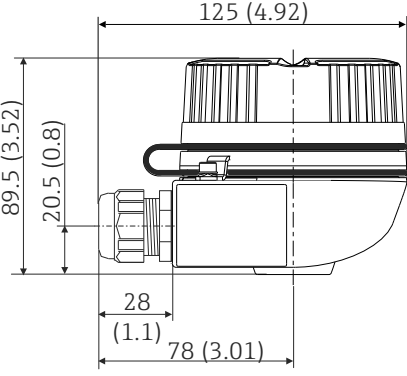
现场型外壳

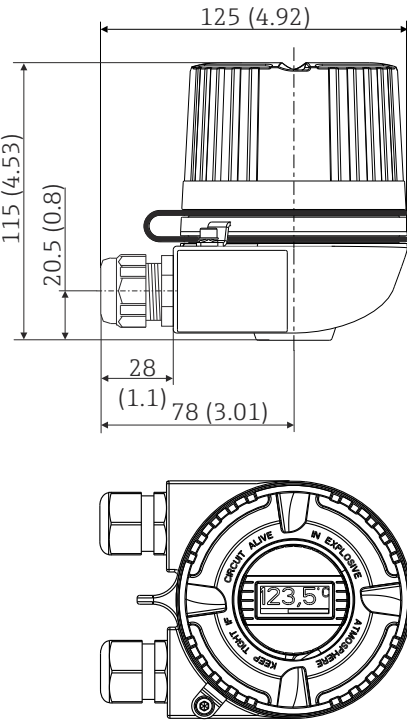
所有现场型外壳的内部结构和尺寸均符合 DIN EN 50446 标准，B 类（平面）接线盒。图例中安装 M20x1.5 缆塞。

缆塞的最高环境温度	
类型	温度范围
聚酰胺缆塞 1/2" NPT、M20x1.5（非防爆区）	-40 ... +100 °C (-40 ... 212 °F)
聚酰胺缆塞 M20x1.5（粉尘防爆场合）	-20 ... +95 °C (-4 ... 203 °F)
黄铜缆塞 1/2" NPT、M20x1.5（粉尘防爆场合）	-20 ... +130 °C (-4 ... +266 °F)

TA30A	规格
 <p style="text-align: right; font-size: small;">A0009820</p>	<ul style="list-style-type: none"> ■ 两个电缆入口 ■ 材质：铝，带聚酯粉末涂层 ■ 密封圈：硅橡胶 ■ 防护等级： <ul style="list-style-type: none"> ■ IP66/68（NEMA Type 4x 外壳） ■ ATEX 防爆场合：IP66/67 ■ 电缆入口缆塞：1/2" NPT 和 M20x1.5 ■ 接线盒颜色：蓝色，RAL 5012 ■ 接线盒盖颜色：灰色，RAL 7035 ■ 重量：330 g (11.64 oz)

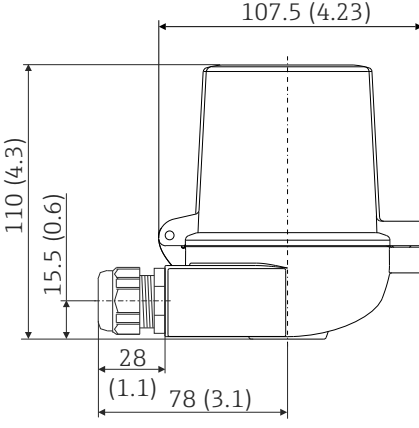
TA30A, 盖板带显示窗口	规格参数
 <p style="text-align: right; font-size: small;">A0009821</p>	<ul style="list-style-type: none"> ■ 两个电缆入口 ■ 材质：铝，带聚酯粉末涂层 ■ 密封圈：硅橡胶 ■ 防护等级： <ul style="list-style-type: none"> ■ IP66/68（NEMA Type 4x 外壳） ■ ATEX 场合：IP66/67 ■ 电缆入口缆塞：1/2" NPT 和 M20x1.5 ■ 外壳颜色：蓝色，RAL 5012 ■ 外壳盖颜色：灰色，RAL 7035 ■ 重量：420 g (14.81 oz) ■ 显示窗口：单层安全玻璃符合 DIN 8902 标准 ■ 盖板带显示窗口，适用于模块化温度变送器，带显示单元 TID10

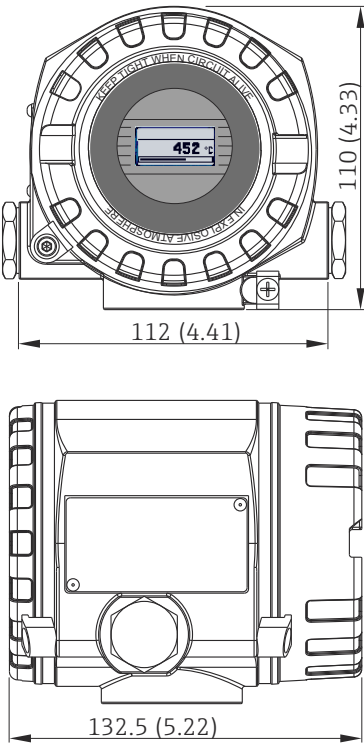
TA30H	规格参数
 <p style="text-align: right; font-size: small;">A0009832</p>	<ul style="list-style-type: none"> ▪ 隔爆型 (XP), 固定螺帽, 提供两个电缆入口 ▪ 防护等级: IP66/68, NEMA Type 4x ▪ 防爆型 (Ex) : IP66/67 ▪ 材质: <ul style="list-style-type: none"> ▪ 铝, 带聚酯粉末涂层 ▪ 不锈钢 316L, 不带涂层 ▪ Klüber Syntheso Glep 1 干膜润滑剂 ▪ 螺纹电缆入口: ½"NPT、M20 x 1.5 ▪ 铝外壳颜色: 蓝色, RAL 5012 ▪ 铝外壳盖颜色: 灰色, RAL 7035 ▪ 重量: <ul style="list-style-type: none"> ▪ 铝外壳: 约 640 g (22.6 oz) ▪ 不锈钢外壳: 约 2 400 g (84.7 oz) <p>i 如果外壳盖拧开: 拧紧之前, 清洁外壳盖和外壳底座中的螺纹; 如需要, 进行润滑 (推荐的润滑剂: Klüber Syntheso Glep 1)</p>

TA30H (盖板带显示窗口)	规格参数
 <p style="text-align: right; font-size: small;">A0009831</p>	<ul style="list-style-type: none"> ▪ 隔爆型 (XP), 固定螺帽, 提供两个电缆入口 ▪ 防护等级: IP66/68, NEMA Type 4x ▪ 防爆型 (Ex) : IP66/67 ▪ 材质: <ul style="list-style-type: none"> ▪ 铝, 带聚酯粉末涂层 ▪ 不锈钢 316L, 不带涂层 ▪ Klüber Syntheso Glep 1 干膜润滑剂 ▪ 显示窗口: 单层安全玻璃, 符合 DIN 8902 标准 ▪ 螺纹电缆入口: ½"NPT、M20 x 1.5 ▪ 铝外壳颜色: 蓝色, RAL 5012 ▪ 铝外壳盖颜色: 灰色, RAL 7035 ▪ 重量: <ul style="list-style-type: none"> ▪ 铝外壳: 约 860 g (30.33 oz) ▪ 不锈钢外壳: 约 2 900 g (102.3 oz) ▪ TID10 显示单元 <p>i 如果外壳盖拧开: 拧紧之前, 清洁外壳盖和外壳底座中的螺纹; 如需要, 进行润滑 (推荐的润滑剂: Klüber Syntheso Glep 1)</p>

TA30H, 提供三个电缆入口	规格参数
<p style="text-align: right;">A0055299</p>	<ul style="list-style-type: none"> ■ 隔爆型 (XP), 固定螺帽, 提供三个电缆入口 (前面两个, 下面一个), 通过接地螺丝接地 ■ 防护等级: NEMA Type 4x ■ 材质: <ul style="list-style-type: none"> ■ 铝, 带聚酯粉末涂层 ■ Klüber Syntheso Glep 1 干膜润滑剂 ■ 电缆入口缆塞: ½" NPT ■ 外壳颜色: 蓝色, RAL 5012 ■ 外壳盖颜色: 灰色, RAL 7035 ■ 重量: 约 640 g (22.6 oz) <p>i 如果外壳盖拧开: 拧紧之前, 清洁外壳盖和外壳底座中的螺纹; 如需要, 进行润滑 (推荐润滑剂: Klüber Syntheso Glep 1)。</p>

TA30H (提供三个电缆入口, 盖板带显示窗口)	规格参数
<p style="text-align: right;">A0055300</p>	<ul style="list-style-type: none"> ■ 隔爆型 (XP), 固定螺帽, 提供三个电缆入口 (前面两个, 下面一个), 通过接地螺丝接地 ■ 防护等级: NEMA Type 4x ■ 材质: <ul style="list-style-type: none"> ■ 铝, 带聚酯粉末涂层 ■ 不锈钢 316L, 不带涂层 ■ Klüber Syntheso Glep 1 干膜润滑剂 ■ 显示窗口: 单层安全玻璃符合 DIN 8902 标准 ■ 电缆入口缆塞: ½" NPT ■ 铝外壳颜色: 蓝色, RAL 5012 ■ 铝外壳盖颜色: 灰色, RAL 7035 ■ 重量: <ul style="list-style-type: none"> ■ 铝外壳: 约 860 g (30.33 oz) ■ 不锈钢外壳: 约 2900 g (102.3 oz) ■ TID10 显示单元 <p>i 如果外壳盖拧开: 拧紧之前, 清洁外壳盖和外壳底座中的螺纹; 如需要, 进行润滑 (推荐润滑剂: Klüber Syntheso Glep 1)。</p>

TA30D	规格
 <p style="text-align: right; font-size: small;">A0009822</p>	<ul style="list-style-type: none"> ■ 2 个电缆入口 ■ 材质: 铝, 带聚酯粉末涂层 ■ 密封圈: 硅橡胶 ■ 防护等级: <ul style="list-style-type: none"> ■ IP66/68 (NEMA Type 4x 外壳) ■ ATEX 防爆场合: IP66/67 ■ 电缆入口缆塞: ½" NPT 和 M20x1.5 ■ 可以安装两台模块化变送器。在标准配置中, 一台变送器安装在接线盒盖板上, 另一个接线端子块直接安装在铠装芯子上。 ■ 接线盒颜色: 蓝色, RAL 5012 ■ 接线盒盖颜色: 灰色, RAL 7035 ■ 重量: 390 g (13.75 oz)

带独立接线腔的现场型外壳	规格参数
 <p style="text-align: right; font-size: small;">A0042357</p>	<ul style="list-style-type: none"> ■ 独立电子腔和接线腔 ■ 显示屏每次旋转 90° ■ 材质: 粉末压铸铝 AlSi10Mg 外壳, 带聚酯粉末涂层 ■ 电缆入口: 2x ½" NPT, 2x M20x1.5 ■ 防护等级: IP67, NEMA Type 4x ■ 外壳颜色: 蓝色, RAL 5012 ■ 重量: 约 1.4 kg (3 lb)

- 重量**
- 模块化温度变送器: 约 40 ... 50 g (1.4 ... 1.8 oz)
 - 现场型外壳: 参见规格参数
 - DIN 导轨式温度变送器: 约 100 g (3.53 oz)

- 材质**
- 所有材料均符合 RoHS 标准。
- 外壳: 聚碳酸酯 (PC)
 - 接线端子:
 - 螺纹式接线端子: 镀镍黄铜压片, 带镀金或镀锡触点
 - 直推式接线端子: 镀锡黄铜, 带 1.4310、301 (AISI) 弹簧触点
 - 封装:
 - 模块化温度变送器: QSIL 553
 - 盘装型外壳: Silgel612EH
- 现场型外壳: 参见规格参数

可操作性

现场操作

模块化温度变送器

模块化温度变送器不带显示或操作单元。模块化温度变送器可以与插拔式显示单元 TID10 配套使用。如果模块化温度变送器随带独立接线腔的现场型外壳一同订购，显示单元属于标准供货件。纯文本显示当前测量值和测量点标识。可选棒图显示。测量回路故障时，高亮显示测量通道号和错误代码。DIP 开关位于显示单元的背面，使用 DIP 开关进行硬件设置，例如写保护设置。

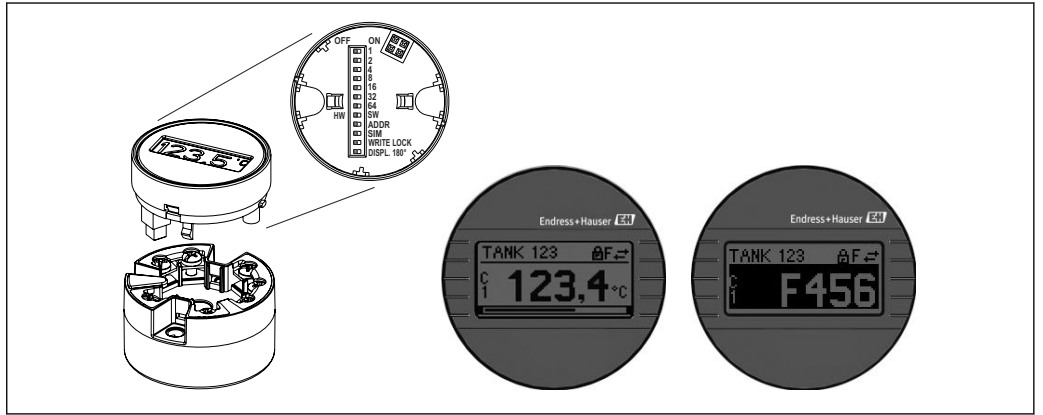


图 10 TID10 插拔式显示单元示意图，带棒图显示

i 带显示单元的模块化温度变送器安装在现场型外壳中时，必须使用带玻璃窗口的外壳盖。

DIN 导轨式温度变送器

	1: HART 通信插孔 (2 mm)，用于调试和设置
	2: 电源 LED 指示灯 LED 指示灯绿色亮起：供电电压正确
	3: 状态 LED 指示灯 熄灭：无诊断信息 红色亮起：F 类诊断信息 红色闪烁：C、S 或 M 类诊断信息
	4: 服务接口 连接调试软件（不适用 SIL 模式）

连接调试软件

进行 HART 功能设置和设备参数设置，方式：通过 HART 通信或或 CDI 接口（服务接口）。可以使用不同制造商的专用组态设置软件进行设置。详细信息请咨询 Endress+Hauser 当地销售中心。

证书和认证

产品证书与认证的最新信息进入产品主页查询 (www.endress.com)：

1. 点击“产品筛选”按钮，或在搜索栏中直接输入基本型号，选择所需产品。
2. 打开产品主页。
3. 选择资料下载。

功能安全认证**SIL 2/3 认证 (软硬件) :**

- IEC 61508-1:2010 (管理)
- IEC 61508-2:2010 (硬件)
- IEC 61508-3:2010 (软件)

HART 认证

温度变送器通过 HART 通信组织认证。设备符合 HART 通信规范 (修订版本号: 7) 的要求。

测试证书

符合:

- WELMEC 8.8 欧洲计量标准 (仅适用 SIL 模式): “计量仪表模块化主动评估系统概览和管理目标”。
- OIML R117-1 (2007 (E) 版) 标准: “非水液体的动态计量系统”。
- EN 12405-1/A2 (2010 版) 标准: “气体仪表 - 转换仪表 - 第一部分: 体积转换”。
- OIML R140-1 (2007 (E) 版) 标准: “气体燃料测量系统”

订购信息

详细的订购信息可从距离您最近的销售机构 www.addresses.endress.com 或通过 www.endress.com 的产品选型软件获取:

1. 使用过滤器和搜索框选择产品。
2. 打开产品主页。
3. 选择 **Configuration**。

**产品选型软件: 产品选型工具**

- 最新设置参数
- 取决于设备类型: 直接输入测量点参数, 例如: 测量范围或显示语言
- 自动校验排他选项
- 自动生成订货号及其明细, PDF 文件或 Excel 文件输出
- 通过 Endress+Hauser 在线商城直接订购

附件

现有可用的产品附件可在 www.endress.com 进行选择:

1. 使用过滤器和搜索框选择产品。
2. 打开产品主页。
3. 选择 **Spare parts & Accessories**。

设备专用附件




模块化温度变送器附件
TID10 可插拔式显示单元, 适用 Endress+Hauser iTEMP TMT8x ¹⁾ 或 TMT7x 模块化温度变送器
TA30x 现场型外壳, 用于安装 Endress+Hauser 模块化温度变送器
DIN 导轨安装的适配接头, 导轨夹符合 IEC 60715 标准 (TH35), 不带安装螺丝
标准 DIN 导轨安装套件 (2 个螺丝和弹簧、4 个固定环和 1 个显示单元连接头盖)
US - M4 安装螺丝 (2 个 M4 螺丝和 1 个显示单元连接头盖)
不锈钢壁装架 不锈钢管装架

1) TMT80 除外

带独立接线腔的现场型外壳专用附件
盖板锁扣
不锈钢壁装架 不锈钢管装架

带独立接线腔的现场型外壳专用附件
缆塞: M20x1.5 和 NPT ½"
转接头: M20x1.5, 外部; M24x1.5, 内部
堵头: M20x1.5 和 NPT ½"

通信专用附件

附件	说明
Commubox FXA195 HART	通过 USB 接口实现与 FieldCare 间的本安 HART 通信。  详细信息参见《技术资料》TI404F。
WirelessHART 转接头 SWA70	无线连接现场设备。 WirelessHART 适配器易于集成至现场设备和现有网络结构中, 提供数据保护和传输安全功能, 并且可以与其他无线网络同时使用。  详细信息参见《技术资料》TI00026S。
Field Xpert SMT70	通用高性能平板电脑, 用于设备组态设置 使用平板电脑在危险区和非危险区中进行移动工厂资产管理。采用数字式通信方式, 帮助调试人员和维护人员管理现场仪表和记录工艺过程。平板电脑提供整套解决方案, 预安装了驱动程序库, 在整个生命周期内均可通过触摸屏管理现场仪表, 操作简单。  详细信息参见《技术资料》TI01342S

服务专用附件

Applicator

Endress+Hauser 测量设备的选型计算软件:

- 计算所有所需参数, 选择最合适的测量设备, 例如压损、测量精度或过程连接。
- 图形化显示计算结果。

在项目的整个生命周期内管理、归档记录和访问所有项目信息和参数。

Applicator 软件的获取方式:

<https://portal.endress.com/webapp/applicator>

Configurator 产品选型软件

产品选型软件: 产品选型工具


- 最新设置参数
- 取决于设备型号: 直接输入测量点参数, 例如测量范围或显示语言
- 自动校验排他选项
- 自动生成订货号及其明细, PDF 文件或 Excel 文件输出
- 通过 Endress+Hauser 在线商城直接订购

在 Endress+Hauser 网站的 Configurator 产品选型软件中: www.endress.com -> 点击“公司” -> 选择国家 -> 点击“现场仪表” -> 在筛选器和搜索栏中输入所需产品 -> 打开产品主页 -> 点击产品视图右侧的“配置”按钮, 打开 Configurator 产品选型软件。

DeviceCare SFE100

调试软件, 适用 HART、PROFIBUS 和 FOUNDATION Fieldbus 现场设备


登陆网站 www.software-products.endress.com 下载 DeviceCare, 完成用户注册后即可下载软件。

 《技术资料》TI01134S

FieldCare SFE500

基于 FDT 技术的工厂资产管理软件

帮助用户对工厂中所有现场设备进行设置和维护。基于状态信息, 还可以简单地检查设备状态和状况。

 《技术资料》TI00028S

Netilion

IIoT 生态系统: 解锁知识

Endress+Hauser 通过 Netilion IIoT 生态系统优化工厂绩效、实现工作流程数字化、共享知识以及提升协作能力。Endress+Hauser 在过程自动化方面拥有数十年的专业知识, 为工业领域提供能够解锁数据驱动洞察的 IIoT 生态系统。这些洞察能够实现过程优化, 从而提升工厂适用性、效率和可靠性—最终提升工厂利润。

 www.netilion.endress.com

系统产品

RN22

单通道型或双通道型有源安全栅，用于安全隔离带双向 HART 数据传输的 0/4...20 mA 标准信号回路。在信号倍增器选项中，输入信号传输到两个电气隔离输出。设备带一路有源和一路无源电流输入；输出可以进行有源或无源操作。RN22 需要 24 V_{DC} 的供电电压。



《技术资料》TI01515K

RN42

单通道型有源安全栅，用于安全隔离带双向 HART 数据传输的 0/4...20 mA 标准信号回路。设备带一路有源和一路无源电流输入；输出可以进行有源或无源操作。RN42 可以使用 24 ... 230 V_{AC/DC} 宽幅电压供电。



《技术资料》TI01584K

RIA15

回路显示器，数字回路供电，适用 4 ... 20 mA 电流回路，盘装，可连接 HART 信号。显示 4 ... 20 mA，或最多显示 4 个 HART 过程参数



《技术资料》TI01043K

高级数据管理仪 Memograph M

高级数据管理仪 Memograph M 是功能强大的过程值处理系统，使用灵活。可选安装 HART 输入卡，带 4 路输入信号 (4/8/12/16/20)，直接连接 HART 设备输出的高精度测量值，进行数值计算和记录。过程测量值清晰地显示在显示屏上，实现安全记录、限定值监控和数据分析。测量值和计算值通过常规通信方式便捷地与上层系统通信，或实现各个设备模块的互连。



《技术资料》TI01180R

文档资料

配套技术文档资料的查询方式如下：

- 设备浏览器 (www.endress.com/deviceviewer)：输入铭牌上的序列号
- 在 Endress+Hauser Operations app 中：输入铭牌上的序列号或扫描铭牌上的二维码。

取决于订购设备型号，随箱提供以下文档资料：

文档资料类型	文档用途和内容
《技术资料》(TI)	设备规划指南 文档包含设备的所有技术参数以及可以订购的附件和其他产品的概述。
《简明操作指南》(KA)	引导用户快速获取首个测量值 文档包含从到货验收到初始调试的所有必要信息。
《操作手册》(BA)	参考文档 文档包含设备生命周期内各个阶段所需的所有信息：从产品标识、到货验收和储存，再到安装、电气连接、操作和调试，以及故障排除、维护和废弃。
《仪表功能描述》(GP)	参数参考 文档详细介绍各个菜单参数。本说明适用于在设备的整个生命周期使用该设备并执行特定配置的人员。
安全指南 (XA)	取决于认证类型，还会随箱提供防爆电气设备《安全指南》。《安全指南》是《操作手册》的组成部分。  设备铭牌上标识有配套《安全指南》(XA) 文档资料代号。
设备补充文档资料 (SD/FY)	必须始终严格遵守补充文档资料中的各项说明。补充文档是整套设备文档的组成部分。





71668198

www.addresses.endress.com
