

# 操作手册

## CPY7B

加压盐罐



# 目录









<b>1</b>	<b>文档信息</b> .....	<b>3</b>
1.1	安全图标 .....	3
1.2	信息图标 .....	3
<b>2</b>	<b>基本安全指南</b> .....	<b>4</b>
2.1	人员要求 .....	4
2.2	指定用途 .....	4
2.3	工作场所安全 .....	4
2.4	操作安全 .....	4
2.5	产品安全 .....	4
<b>3</b>	<b>产品描述</b> .....	<b>5</b>
3.1	产品设计 .....	5
<b>4</b>	<b>到货验收和产品标识</b> .....	<b>5</b>
4.1	到货验收 .....	5
4.2	产品标识 .....	6
4.3	供货清单 .....	7
4.4	证书与认证 .....	7
<b>5</b>	<b>安装</b> .....	<b>7</b>
5.1	安装要求 .....	7
5.2	安装盐罐 .....	10
5.3	安装后检查 .....	14
<b>6</b>	<b>调试</b> .....	<b>15</b>
6.1	准备工作 .....	15
<b>7</b>	<b>维护</b> .....	<b>18</b>
7.1	维护操作 .....	18
<b>8</b>	<b>维修</b> .....	<b>19</b>
8.1	概述 .....	19
8.2	备件 .....	19
8.3	返厂 .....	20
8.4	废弃 .....	20
<b>9</b>	<b>附件</b> .....	<b>20</b>
9.1	设备专用附件 .....	20
<b>10</b>	<b>技术参数</b> .....	<b>20</b>
10.1	环境条件 .....	20
10.2	过程条件 .....	21
10.3	机械结构 .....	21

# 1 文档信息

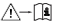

## 1.1 安全图标

安全信息结构	说明
<p> <b>危险</b></p> <p>原因(后续动作)            疏忽安全信息的后续动作            ▶ 校正动作</p>	<p>危险状况警示。            疏忽会导致人员死亡或严重伤害。</p>
<p> <b>警告</b></p> <p>原因(后续动作)            疏忽安全信息的后续动作            ▶ 校正动作</p>	<p>危险状况警示。            疏忽可能导致人员死亡或严重伤害。</p>
<p> <b>小心</b></p> <p>原因(后续动作)            疏忽安全信息的后续动作            ▶ 校正动作</p>	<p>危险状况警示。            疏忽可能导致人员轻微或中等伤害。</p>
<p> <b>注意</b></p> <p>原因/状况            疏忽安全信息的后续动作            ▶ 动作/提示</p>	<p>疏忽可能导致财产和设备损坏。</p>

## 1.2 信息图标

-  附加信息, 提示
-  允许
-  推荐
-  禁止或不推荐的操作
-  参考设备文档资料
-  参考页面
-  参考图
-  执行结果


### 1.2.1 设备上的图标

-  参见设备文档资料
-  此类产品不可作为未分类城市垃圾废弃处置。必须遵循规定条件将产品寄回制造商废弃处置。

## 2 基本安全指南

### 2.1 人员要求

- 仅允许经培训的专业技术人员进行测量系统的安装、调试、操作和维护。
- 执行特定操作的技术人员必须经工厂厂方授权。
- 仅允许电工进行设备的电气连接。
- 技术人员必须阅读《操作手册》，理解并遵守其中的各项规定。
- 仅允许经专业培训的授权人员进行测量点故障排除。

 仅允许制造商或其服务机构直接进行《操作手册》中未描述的维修操作。

### 2.2 指定用途

盐罐适用于：

- 通过在顶部注入电解液形成常压或加压电极
- 通过参比电极在测量介质中形成电解液盐桥

设备用于非指定用途会危及人员和整个测量系统的安全。因此，禁止将设备用于非指定用途。

对于使用不当或用于非指定用途导致的设备损坏，制造商不承担任何责任。

### 2.3 工作场所安全

用户有责任且必须遵守下列安全标准的要求：

- 安装指南
- 地方标准和法规

### 2.4 操作安全

在进行整个测量点调试之前：

1. 检查并确认所有连接均正确。
2. 确保电缆和软管连接无损坏。
3. 禁止使用已损坏的产品，并采取保护措施避免误操作。
4. 将产品标识为故障产品。

在操作过程中：

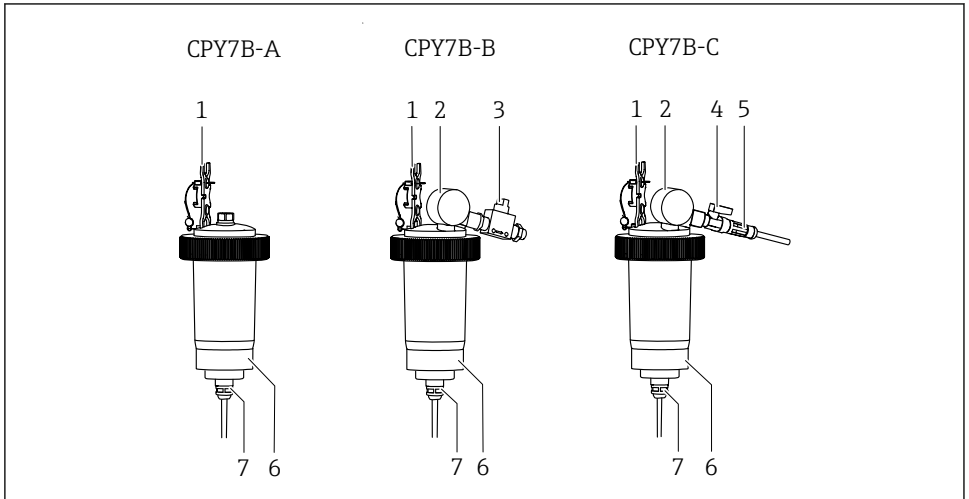
- ▶ 如果故障无法修复：  
禁止使用产品，并采取保护措施避免误操作。

### 2.5 产品安全

产品设计符合最严格的安全要求，通过出厂测试，可以安全工作。必须遵守相关法规和国际标准的要求。

## 3 产品描述

### 3.1 产品设计



A0055690

图 1 盐罐 (A 型、B 型和 C 型)

- 1 开口扳手
- 2 压力表
- 3 手动阀 (带单向阀)
- 4 手动阀
- 5 软管接头
- 6 隔离管
- 7 软管接头, 带锁紧螺母

## 4 到货验收和产品标识

### 4.1 到货验收

收到交货时:

1. 检查包装是否完好无损。
  - ↳ 立即向制造商报告损坏情况。  
不要安装损坏的部件。
2. 用发货清单检查交货范围。
3. 比对铭牌参数与发货清单上的订购要求。

4. 检查技术文档资料及其他配套文档资料，例如证书，以确保资料完整。



如果不满足任一上述条件，请咨询制造商。

## 4.2 产品标识

### 4.2.1 铭牌

铭牌上标识有以下设备信息：

- 制造商名称
- 订货号
- 扩展订货号
- 序列号
- 安全图标和警告图标

▶ 比对铭牌和订货单，确保信息一致。

### 4.2.2 产品标识

产品主页

[www.endress.com/cpy7b](http://www.endress.com/cpy7b)

订货号说明

下列位置处标识有产品订货号和序列号：

- 铭牌上
- 供货清单上

查询产品信息

1. 登陆公司网站 [www.endress.com](http://www.endress.com)。
2. 在搜索页面（带放大镜图标）中输入有效序列号。
3. 进行搜索（点击放大镜图标）。
  - ↳ 弹出窗口中显示产品列表。
4. 点击产品概览。
  - ↳ 显示新窗口。输入设备信息，包括产品文档资料代号。

### 4.2.3 制造商地址

Endress+Hauser Conducta GmbH+Co. KG  
Dieselstraße 24  
70839 Gerlingen  
Germany

## 4.3 供货清单

- 盐罐
- 隔离管
- 3 m (9.8 ft) 长度的 PTFE 带压软管 (4/6)
- 17/19 AF 组合式开口扳手
- 《操作手册》
- 其他物品与订购的产品型号相关：
  - 固定架 (CPY7B-A0、CPY7B-B0、CPY7B-C0)
  - Pg 9 接头 (CPY7B-A0、CPY7B-B0、CPY7B-C0)
  - 带单向阀的软管接头，2 个 (CPY7B-B0、CPY7B-C1、CPY7B-C0、CPY7B-C1)
  - 空气泵连接 (CPY7B-B0、CPY7B-C1、CPY7B-C0、CPY7B-C1)
  - 0.5 m (1.6 ft) 长度的螺旋带压软管 (PA12W) (CPY7B-B1、CPY7B-C1)
  - 软管接头 (CPY7B-B1、CPY7B-C1)

## 4.4 证书与认证

产品证书与认证的最新信息进入产品主页查询 ([www.endress.com](http://www.endress.com))：

1. 点击“产品筛选”按钮，或在搜索栏中直接输入基本型号，选择所需产品。
2. 打开产品主页。
3. 选择**资料下载**。

# 5 安装

## 5.1 安装要求

### 注意

带压系统中安装不当会导致介质泄漏。

- ▶ 在带压系统中仅允许使用带压盐罐：CPY7B-B 或 CPY7B-C。
- ▶ 30 °C (86 °F) 环境温度条件下，禁止超出压力表的最大工作压力 10 bar (145 psi)。
- ▶ 仅允许使用随箱包装中的带压软管。
- ▶ 定期对接头、阀门和软管进行泄漏和损伤检查。

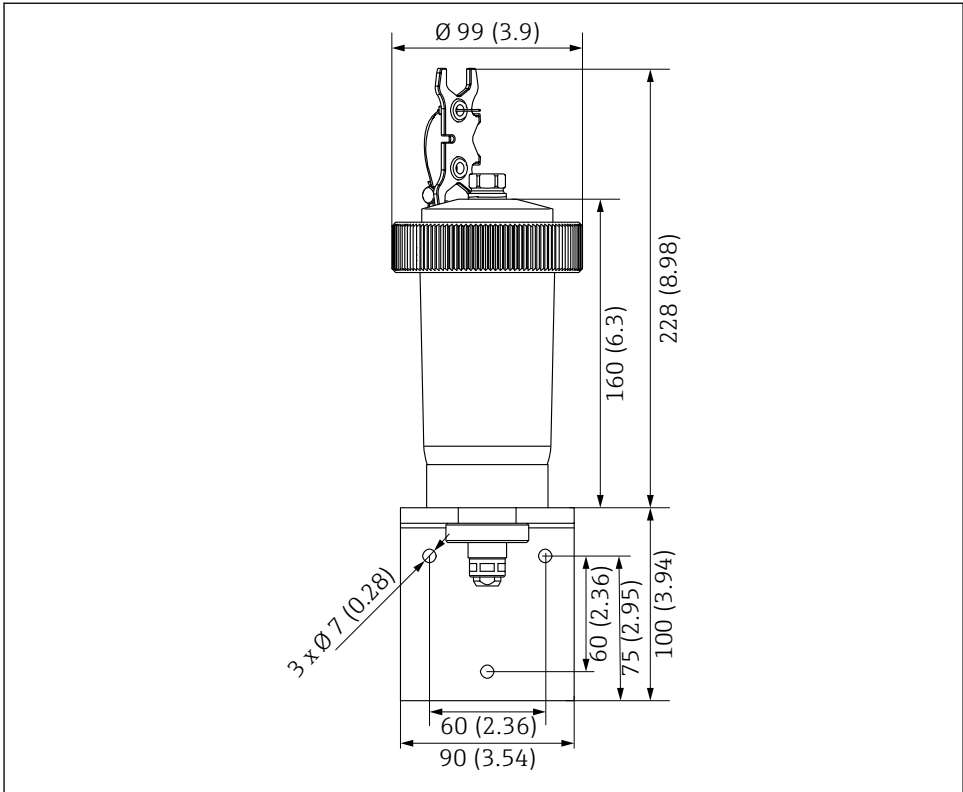
安装或拆除盐罐前，或灌注盐罐前：

1. 为系统减压。
2. 如需要，清空盐罐。

介质压力剧烈波动时：

- ▶ 调节盐罐压力，使其始终高于介质压力。

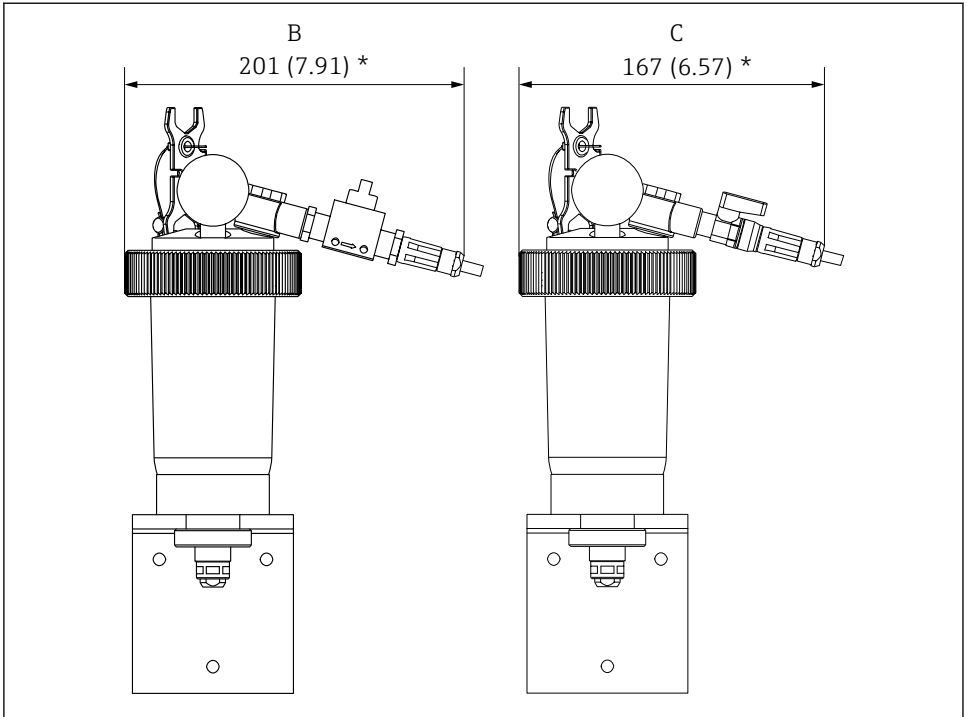
### 5.1.1 外形尺寸



A0055793

图 2 CPY7B-A 的外形尺寸示意图; 单位: mm (in)





A0055794

图 3 CPY7B-B 和 CPY7B-C 的外形尺寸示意图；单位：mm (in)

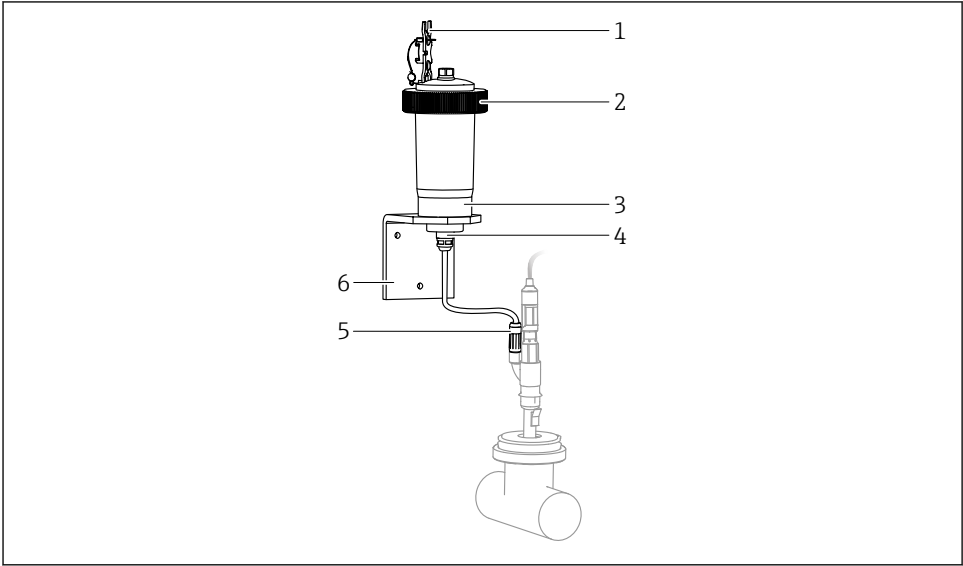
B 型号：CPY7B-B

C 型号：CPY7B-C

\* 软管额外增加 50 mm (1.97 in) 弯曲半径

## 5.2 安装盐罐

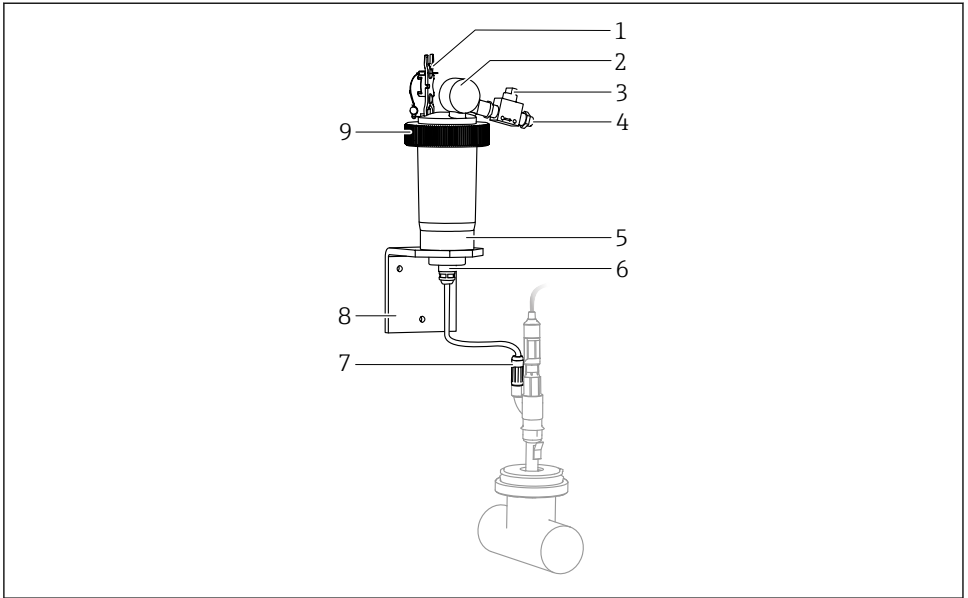
### 5.2.1 墙装



A0055604

图 4 CPY7B-A0 的墙装示意图

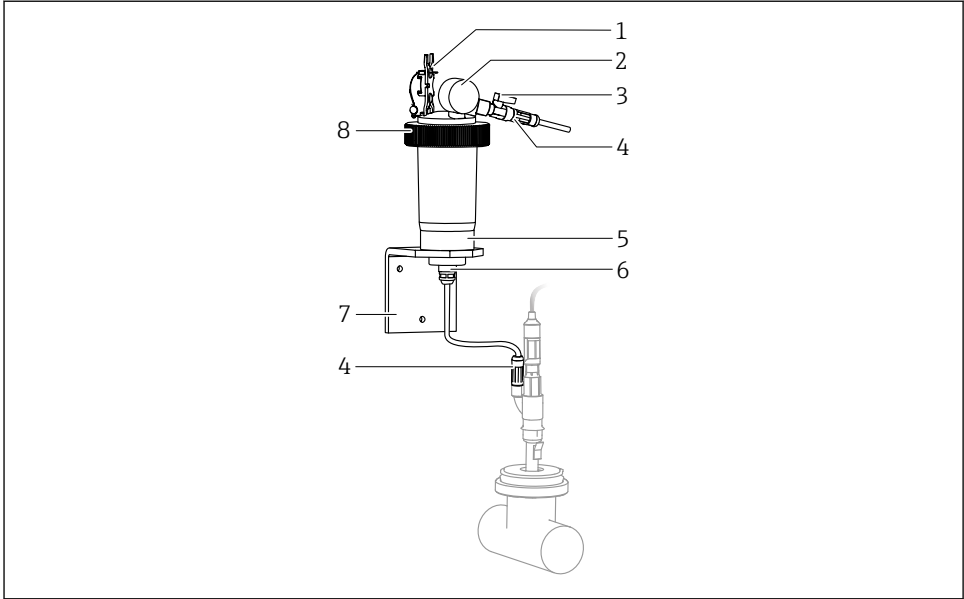
- 1 开口扳手
- 2 锁紧螺母
- 3 隔离管
- 4 软管接头, 带锁紧螺母
- 5 软管接头
- 6 固定架



A0055603

图 5 CPY7B-B0 的墙装示意图

- 1 开口扳手
- 2 压力表
- 3 手动阀（在“关闭”位置处用作单向阀）
- 4 锁紧螺母
- 5 隔离管
- 6 软管接头，带锁紧螺母
- 7 软管接头
- 8 固定架
- 9 锁紧螺母

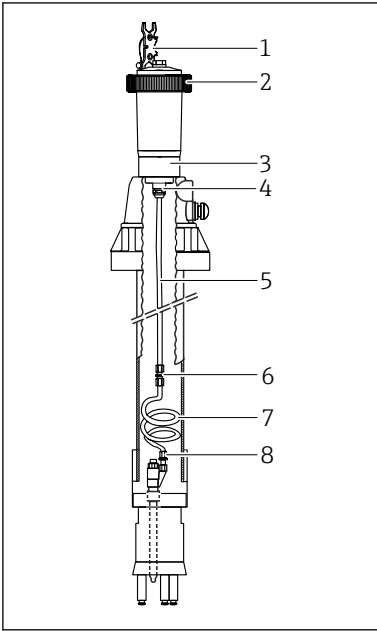


A0055605

图 6 CPY7B-C0 的墙装示意图

- 1 开口扳手
- 2 压力表
- 3 手动阀
- 4 软管接头
- 5 隔离管
- 6 软管接头，带锁紧螺母
- 7 固定架
- 8 锁紧螺母

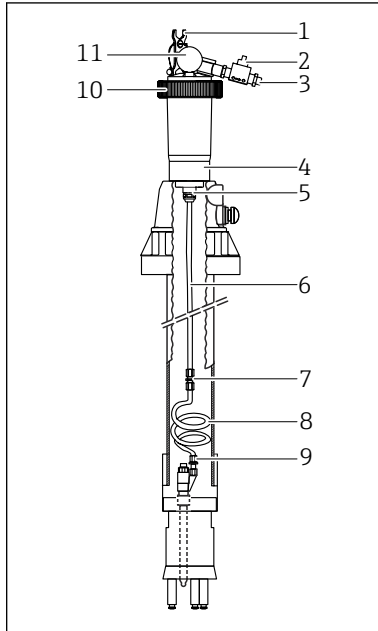
### 5.2.2 安装在安装支架中



A0055608

图 7 使用 CPA111 和 CPY7B-A1 安装支架安装

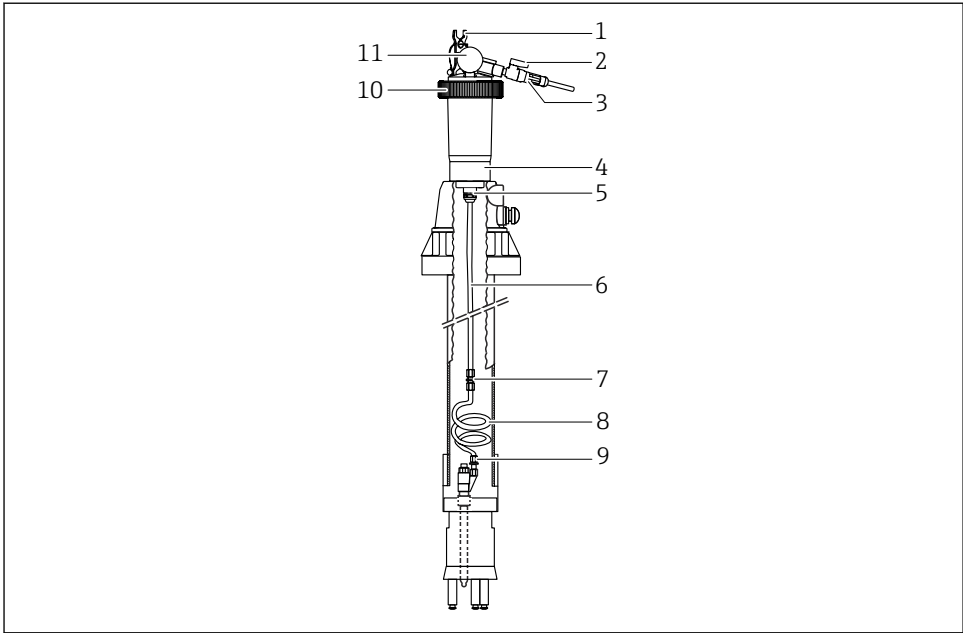
- 1 开口扳手
- 2 锁紧螺母
- 3 隔离管
- 4 软管接头
- 5 带压软管
- 6 软管连接头
- 7 螺旋软管
- 8 软管接头



A0055609

图 8 使用 CPA111 和 CPY7B-B1 安装支架安装

- 1 开口扳手
- 2 手动阀（在“关闭”位置处用作单向阀）
- 3 锁紧螺母
- 4 隔离管
- 5 软管接头
- 6 带压软管
- 7 软管连接头
- 8 螺旋软管
- 9 软管接头
- 10 锁紧螺母
- 11 压力表



A0055610

☑ 9 使用 CPA111 和 CPY7B-C1 安装支架安装

- 1 开口扳手
- 2 手动阀
- 3 软管接头
- 4 隔离管
- 5 软管接头
- 6 带压软管
- 7 软管接头
- 8 螺旋软管
- 9 软管接头
- 10 锁紧螺母
- 11 压力表

### 5.3 安装后检查

1. 安装后检查所有连接部件，确保连接牢固，无泄漏。
2. 确保只有借助外力才能拆除连接软管。
3. 检查软管是否完好无损。

## 6 调试

### 6.1 准备工作

#### 6.1.1 充注电解液

##### 注意

打开盐罐时施加的外力导致手动阀破裂!

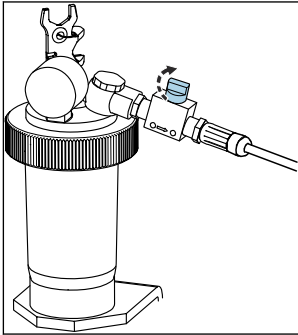
▶ 仅允许通过开口扳手握住盐罐，禁止通过手动阀操作。



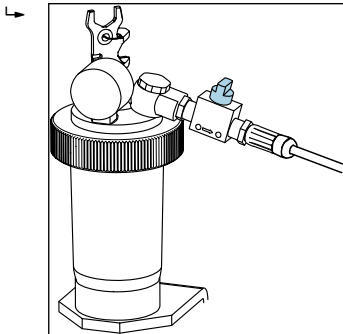
为了便于安装，压缩空气接头可以旋转约 150°。

带压盐罐（CPY7B-B 和 CPY7B-C）的准备工作：

1.

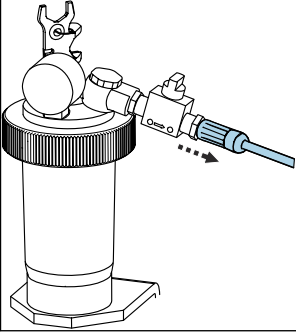


关闭手动阀。



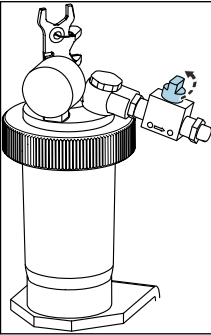
切断压缩空气气源。

2.



松开软管接头。

3.



打开手动阀。

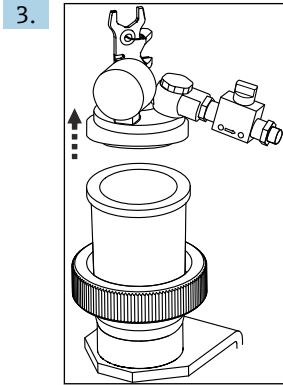
↳ 清空盐罐。

### 向盐罐中灌装电解液

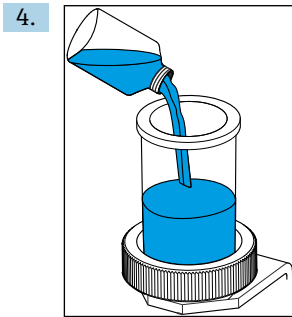
1. 松开适配螺母。

2. 下推锁紧螺母。





拆下上半部分。操作时应牢牢握住开口扳手。



向盐罐中灌注电解液。

5. 注意不要将盐罐装得过满。
6. 将上半部分套在盐罐上。
7. 拧紧锁紧螺母。

### 6.1.2 排空



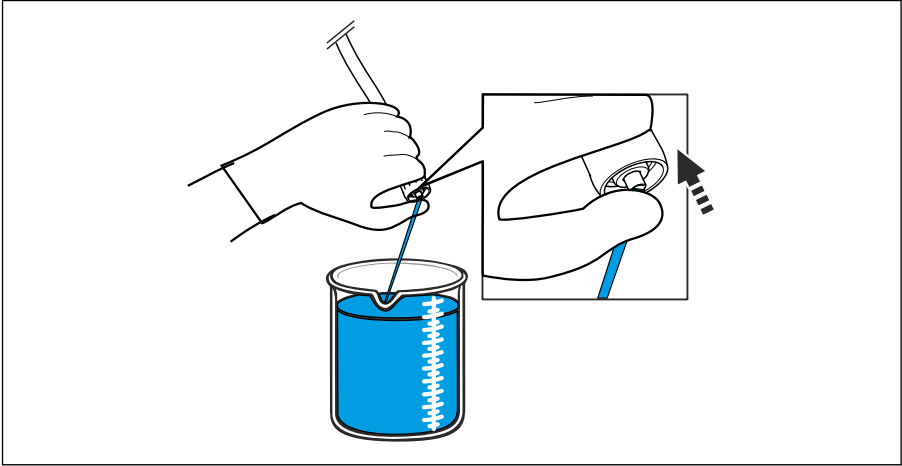
接触电解液可能导致皮肤或眼睛轻微受伤。

- ▶ 佩戴护目镜，穿戴防护手套。

灌注电解液后，必须排空电解液软管。

1. 拆除传感器上的电解液软管。

2.



A0055686

按下软管接头上的止液开关，直至出现电解液流：

3. 将盐罐重新连接至传感器上。

### 6.1.3 安装

重新安装的步骤与电解液灌注的步骤相反→ ☞ 15:

1. 安装上半部分。
2. 用手拧紧锁紧螺母（最大 5 Nm）。
3. 关闭手动阀。
4. 连接软管接头。
5. 打开手动阀。

## 7 维护

### 7.1 维护操作

#### ⚠ 小心

电解液飞溅可能导致皮肤或眼睛轻微受伤。

- ▶ 仅允许在系统减压时执行维护操作。

#### 注意

##### 禁用润滑油

使用润滑油会产生导致聚碳酸酯部件性能应力裂纹的风险。

- ▶ 如需润滑聚碳酸酯部件（例如接头），仅允许使用获准用于此材料的润滑剂。
- ▶ 按照润滑油制造商的指南操作。

### 7.1.1 型号: CPY7B-A

- ▶ 定期检查所有接头是否存在泄漏。

### 7.1.2 型号: CPY7B-B、CPY7B-C

1. 使用手动阀切断压缩空气进气气源（切换至水平位置）。
2. 注意 CPY7B 上的压力表。如果 15 分钟后压力仍未下降，表示接头处未出现泄漏。
3. 一旦压力下降，重新拧紧接头。
4. 检查密封圈，确保完好无损且正确密封。

### 释放盐罐压力

- ▶ 使用空气泵连接时：  
松开盖板上的阀接头，旋转一圈即可（AF 19）。

使用压缩空气连接时：

1. 使用手动阀切断压缩空气进气气源（切换至水平位置）。
2. 拆除压缩空气软管。操作时，逆时针转动软管接头一圈。
3. 释放盐罐压力（手动阀的切换杆竖直放置）。

## 8 维修

### 8.1 概述

维修和改装概念提供以下内容：

- 产品采用模块化结构
- 备件被分组为套件，其中包括相关套件说明
- 仅使用制造商的原装备件
- 维修工作由制造商服务部门或经过培训的用户执行
- 仅允许制造商服务部门或在工厂中将认证设备改装成其他型号认证设备
- 遵守适用标准、国家法规、防爆手册（XA）和证书要求

1. 按照套件说明进行修理。
2. 记录维修和改装工作，并在生命周期管理工具（W@M）中输入（或已经输入）。

### 8.2 备件

目前有货的设备备件可通过网站订购：

<https://portal.endress.com/webapp/SparePartFinder>

- ▶ 订购备件时请注明设备序列号。

## 8.3 返厂

产品需维修或进行工厂标定、订购型号错误或发货错误时，必须返厂。Endress+Hauser 是 ISO 认证企业，接液产品的返厂操作必须按照法规规定程序执行。

为了能够快速、安全且专业地进行设备返厂：

- ▶ 请查看网站 [www.endress.com/support/return-material](http://www.endress.com/support/return-material) 了解程序和基本要求的的相关信息。

## 8.4 废弃

- ▶ 严格遵守当地法规。

# 9 附件

以下为本文档发布时可提供的重要附件。

此处列出的附件兼容文档资料介绍的产品。

1. 不同产品组合面临不同的应用限制。  
确保测量点与应用相配，相关工作由测量点操作人员负责。
2. 请注意文档资料中的所有产品信息，特别是技术参数。
3. 未列举附件的详细信息请联系 Endress+Hauser 服务部门或当地销售中心。

## 9.1 设备专用附件

### KCl 电解液 CPY4

- 顶装电解液，浓度为 1.5 或 3 mol/l
- 体积：250 ml (8.5 fl oz) 或 1000 ml (33.8 fl oz)

### 连接管 CPY6

- 适用于采用盐桥电解液的 pH/ORP 测量系统
- 订货号：50068478

### 压力表

- 0 ... 16 bar (0 ... 232 psi), R1/8", D4
- 订货号：71008039

# 10 技术参数

## 10.1 环境条件

### 10.1.1 环境温度范围

0 ... 60 °C (32 ... 140 °F)

最高 30 °C (86 °F), 10 bar (145 psi) 表压条件

最高 60 °C (140 °F), 大气压条件

## 10.2 过程条件

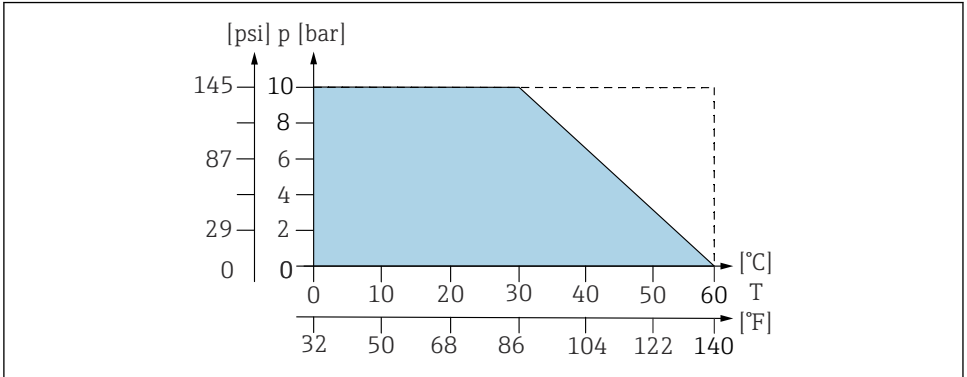
### 10.2.1 压力范围

0 ... 10 bar (0 ... 145 psi)表压

### 10.2.2 温压曲线



整个系统的过程温度限定值和过程压力限定值取决于使用的部件（安装支架、电极、电缆、附件）。



A0055687

## 10.3 机械结构

### 10.3.1 外形尺寸

→ “安装”章节

### 10.3.2 重量

0.45 kg (1 lb)

### 10.3.3 有效容量

200 ml (6.8 fl oz)

### 10.3.4 材质

带压罐体	聚碳酸酯
O 型圈	EPDM
常压软管	PTFE
带压软管	PTFE
螺旋软管	聚酰胺 PA12W

盖板 (常压型)	PVC, 黑色
盖板 (带压型)	PA6G, 黑色 (铸造聚酰胺 6, 黑色)

### 10.3.5 软管规格

#### 压力监测口

带压软管	ID 4 (0.16") / AD 6 (0.24")
空气泵阀门	Ø 5 mm (0.2 in)

#### 电解液软管连接

ID 4 (0.16") / AD 6 (0.24")

### 10.3.6 配套电极

#### 参比电极

接头	Pg 13.5 接头
最大参比电极杆长度	120 mm (4.7 in)





71675680

[www.addresses.endress.com](http://www.addresses.endress.com)

---