

Einbauanleitung **Deckel, Deckeldichtung, Deckelsicherungsschraube**

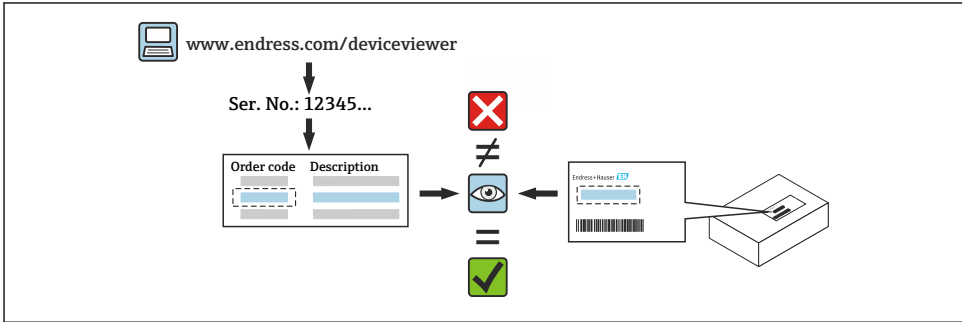
Gammapilot, Liquiphant, Micropilot, Prothermo
Cerabar, Deltabar
Abgesetzte Anzeige FHX50B



1 Bestimmungsgemäße Verwendung

- Eine defekte Einheit nur gegen eine funktionierende Einheit des gleichen Typs ersetzen.
- Nur Originalteile von Endress+Hauser verwenden.
- Im W@M Device Viewer prüfen, ob das Ersatzteil zum vorliegenden Gerät passt.


 Bei einigen Geräten befindet sich im Inneren des Gerätes eine Ersatzteilübersicht. Ist das Ersatzteilset dort aufgelistet, entfällt die Überprüfung.



2 Reparaturberechtigte Personen

Das Fachpersonal muss folgende Anforderungen für Reparatur, Montage, elektrische Installation und Inbetriebnahme der Geräte erfüllen:

- In Gerätesicherheit ausgebildet.
- Mit den jeweiligen Einsatzbedingungen der Geräte vertraut.
- Bei Ex-zertifizierten Geräten: zusätzlich im Explosionsschutz ausgebildet.

 Das Fachpersonal, das eine Arbeit vornimmt, übernimmt die Verantwortung für die Sicherheit während der Arbeiten, die Qualität der Ausführung und die Sicherheit des Geräts nach der Arbeit.

3 Sicherheitshinweise

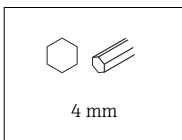
- Die Betriebsanleitung zum Gerät beachten.
- Nationale Vorschriften bezüglich der Montage, elektrischen Installation, Inbetriebnahme, Wartung und Reparatur einhalten.
- Bei Geräten für den explosionsgefährdeten Bereich: Hinweise in der Ex-Dokumentation (XA) beachten.
- Bei Geräten in sicherheitstechnischen Applikationen gemäß IEC 61508 bzw. IEC 61511: Nach Reparatur Neuinbetriebnahme gemäß Betriebsanleitung durchführen.
- Vor einem Geräteausbau: Prozess in sicheren Zustand bringen und Leitung von gefährlichen Prozessstoffen befreien.

- Verbrennungsgefahr durch heiße Oberflächen! Vor Arbeitsbeginn: Anlage und Gerät auf berührungssichere Temperatur abkühlen.
- Beschädigungsgefahr elektronischer Bauteile! Eine ESD-geschützte Arbeitsumgebung herstellen.
- Änderungen am Gerät sind nicht zulässig.
- Die in der Betriebsanleitung aufgeführten Hinweise zum Transport und zur Rücksendung beachten.

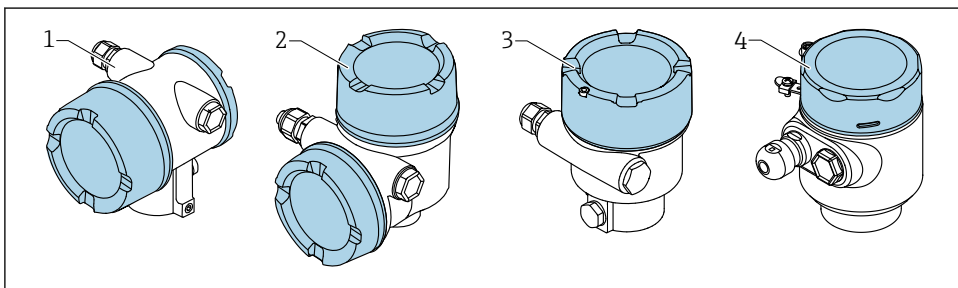


Bei Fragen Endress+Hauser Service kontaktieren: www.addresses.endress.com

4 Werkzeugliste



5 Gehäuseausführung



- 1 Zweikammergehäuse
- 2 Zweikammergehäuse L-Form
- 3 Einkammergehäuse
- 4 Einkammergehäuse 316L Hygiene

6 Ausbau

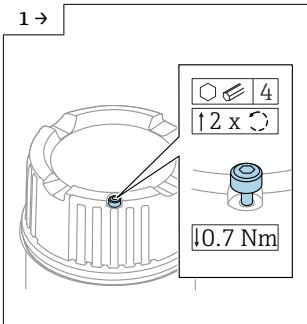


Bei Geräten mit Deckelsicherung Folgendes beachten:

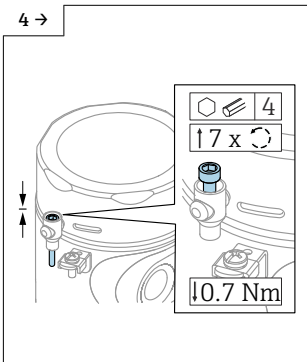
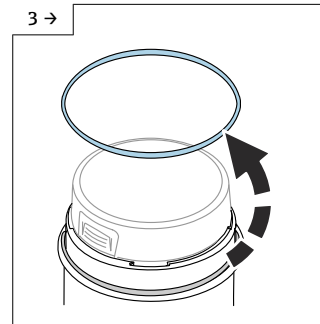
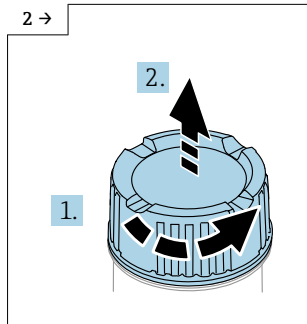
Die Sicherungsschraube darf nicht über den unteren Deckelrand herausstehen (gilt nicht für Einkammergehäuse 316L Hygiene). Vor und während dem Zuschrauben des Deckels die Position der Sicherungsschraube beachten.

6.1 Einkammergehäuse und Zweikammergehäuse

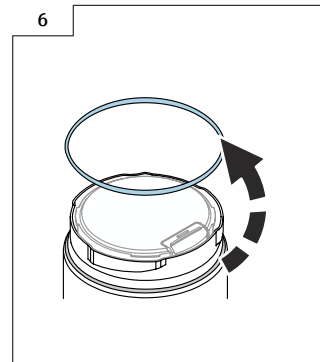
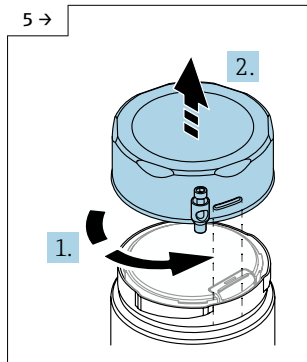
Deckelsicherungsschraube, Deckel, Deckeldichtung demontieren



► Optional: Deckelsicherung

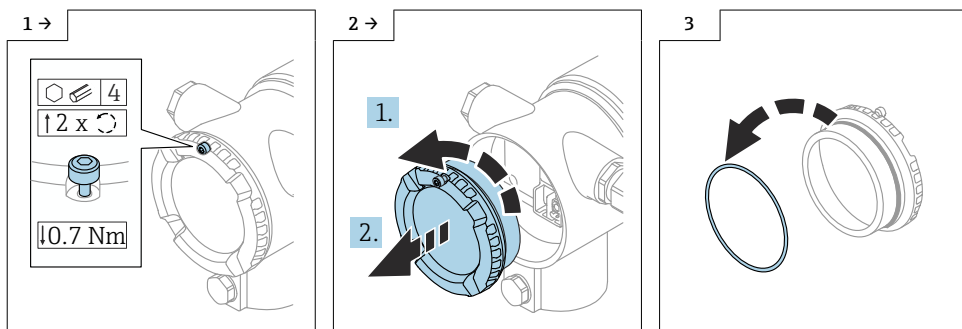


► Optional: Deckelsicherung Einkammergehäuse 316L Hygiene



6.2 Zweikammergehäuse (nicht L-Form)

Deckelsicherungsschraube, Deckel, Deckeldichtung demontieren



7 Einbau

7.1 Genereller Einbauhinweis

Der Einbau erfolgt in umgekehrter Reihenfolge zum Ausbau.



71676021

www.addresses.endress.com
