

# Información técnica

## Liquicap M

### FTI51

#### Capacitancia



#### Interruptor de nivel puntual para líquidos

##### Aplicación

Para líquidos con tendencia a formar adherencias. Detección de la interfase de líquidos diferentes. Control a dos puntos (control de bomba) con solo una conexión a proceso. Detección de espuma de líquidos conductivos.

- Conexiones a proceso: bridas, roscas, conexiones especiales a proceso higiénico
- Certificados internacionales de protección contra explosiones, prevención de sobrellenado WHG, SIL, certificados de higiene, homologación para aplicaciones marinas

##### Ventajas

- Ahorro de costes gracias a que la calibración tiene lugar con solo pulsar un botón, por lo que la puesta en marcha es fácil y rápida
- Medición fiable y segura debido a la compensación activa de las adherencias
- Aplicación fiable y universal gracias a la amplia gama de certificados y homologaciones
- Tiempo de reacción breve
- Material en contacto con el proceso fabricado con materiales resistentes a la corrosión e incluidos en la lista de la FDA
- Protección de dos etapas contra sobretensión
- No necesita recalibración tras sustituir el sistema electrónico

# Índice de contenidos

<b>Información sobre el documento</b> . . . . .	<b>3</b>	<b>Estructura mecánica</b> . . . . .	<b>23</b>
Convenciones usadas en el documento . . . . .	3	Caja . . . . .	23
<b>Funcionamiento y diseño del sistema</b> . . . . .	<b>4</b>	Altura de extensión de la caja con adaptador . . . . .	24
Principio de medición . . . . .	4	Conexiones a proceso . . . . .	26
Función . . . . .	5	Sondas de varilla totalmente aisladas . . . . .	36
Interfase . . . . .	5	Sondas de varilla totalmente aisladas para aplicaciones higiénicas . . . . .	40
Detección de espuma . . . . .	5	Sondas de varilla parcialmente aislada para un punto de conmutación con precisión milimétrica en líquidos conductivos . . . . .	42
Sistema de medición . . . . .	6	Peso . . . . .	45
Módulos del sistema electrónico . . . . .	8	Datos técnicos: sonda . . . . .	45
Integración en el sistema mediante Fieldgate . . . . .	9	Materiales . . . . .	45
<b>Entrada</b> . . . . .	<b>9</b>	<b>Operabilidad</b> . . . . .	<b>46</b>
Variable medida . . . . .	9	Módulo del sistema electrónico CA a 2 hilos FEI51 . . . . .	46
Rango de medición . . . . .	9	Módulo del sistema electrónico CC PNP FEI52 . . . . .	47
Longitud de sonda mínima para productos no conductores < 1 µS/cm . . . . .	9	Módulo del sistema electrónico a 3 hilos FEI53 . . . . .	49
Condiciones para la medición . . . . .	10	Módulo del sistema electrónico CA y CC con salida de relé FEI54 . . . . .	50
<b>Salida</b> . . . . .	<b>10</b>	Módulo del sistema electrónico SIL2/SIL3 FEI55 . . . . .	51
Comportamiento de conmutación . . . . .	10	Módulo del sistema electrónico PFM FEI57S . . . . .	53
Comportamiento de encendido . . . . .	10	Módulo del sistema electrónico NAMUR FEI58 . . . . .	54
Modo alarma . . . . .	11	<b>Certificados y homologaciones</b> . . . . .	<b>55</b>
Retardo de conmutación . . . . .	11	<b>Información para cursar pedidos</b> . . . . .	<b>56</b>
Aislamiento galvánico . . . . .	11	<b>Accesorios</b> . . . . .	<b>56</b>
<b>Alimentación</b> . . . . .	<b>11</b>	Cubierta protectora . . . . .	56
Conexión eléctrica . . . . .	11	Protección contra sobretensiones . . . . .	56
Conector . . . . .	11	Casquillo de soldadura . . . . .	56
Entrada de cable . . . . .	12	Información técnica . . . . .	56
<b>Características de funcionamiento</b> . . . . .	<b>12</b>	<b>Documentación</b> . . . . .	<b>56</b>
Condiciones de funcionamiento de referencia . . . . .	12	Función del documento . . . . .	57
Comportamiento de encendido . . . . .	12		
Efecto de la temperatura ambiente . . . . .	12		
<b>Instalación</b> . . . . .	<b>13</b>		
Instrucciones de instalación . . . . .	13		
<b>Entorno</b> . . . . .	<b>17</b>		
Rango de temperatura ambiente . . . . .	17		
Almacenamiento y transporte . . . . .	17		
Clase climática . . . . .	17		
Resistencia a vibraciones . . . . .	17		
Resistencia a sacudidas . . . . .	17		
Limpieza . . . . .	17		
Grado de protección . . . . .	17		
Compatibilidad electromagnética (EMC) . . . . .	18		
<b>Proceso</b> . . . . .	<b>18</b>		
Rango de temperatura del proceso . . . . .	18		
Límites de la presión del proceso . . . . .	20		
Deriva de presión y temperatura . . . . .	21		
Rango operacional de Liquicap M . . . . .	22		

## Información sobre el documento

### Convenciones usadas en el documento

#### Símbolos de seguridad

##### PELIGRO

Este símbolo le advierte de una situación peligrosa. Si no se evita dicha situación, pueden producirse lesiones graves o mortales.

##### ADVERTENCIA

Este símbolo le advierte de una situación peligrosa. Si usted no evita la situación peligrosa, ello podrá causar la muerte o graves lesiones.

##### ATENCIÓN

Este símbolo le advierte de una situación peligrosa. No evitar dicha situación puede implicar lesiones menores o de gravedad media.

##### AVISO

Este símbolo señala información sobre procedimientos y otros hechos importantes que no están asociados con riesgos de lesiones.

#### Símbolos eléctricos



Corriente alterna



Corriente continua y corriente alterna



Corriente continua



Conexión a tierra

Borne de tierra que, por lo que se refiere al operador, está conectado con tierra mediante un sistema de puesta a tierra.

#### Tierra de protección (PE)

Bornes de tierra que se deben conectar a tierra antes de establecer cualquier otra conexión.

Los bornes de tierra están situados tanto en el interior como en el exterior del equipo:

- Borne de tierra interior: conecta la tierra de protección a la red principal.
- Borne de tierra exterior: conecta el equipo al sistema de puesta a tierra de la planta.

#### Símbolos de herramientas



Destornillador Phillips



Destornillador de hoja plana



Destornillador torx



Llave Allen



Llave fija

#### Símbolos para ciertos tipos de información y gráficos

##### Admisible

Procedimientos, procesos o acciones que están permitidos

##### Preferidos

Procedimientos, procesos o acciones que son preferibles

##### Prohibido

Procedimientos, procesos o acciones que no están permitidos

##### Consejo

Indica información adicional



Referencia a documentación



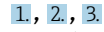
Referencia a páginas



Referencia a gráficos



Nota o paso individual que se debe respetar



Serie de pasos



Resultado de un paso



Ayuda en caso de posibles problemas



Inspección visual



Configuración mediante software de configuración



Parámetros protegidos contra escritura

1, 2, 3, ...

Número del elemento

A, B, C, ...

Vistas



**Zona con peligro de explosión**

Indica la zona con peligro de explosión



**Zona segura (zona sin peligro de explosión)**

Indica la zona sin peligro de explosión



**Instrucciones de seguridad**

Observe las instrucciones de seguridad incluidas en los manuales de instrucciones correspondientes



**Resistencia de los cables de conexión a la temperatura**

Especifica el valor mínimo de temperatura al que son resistentes los cables de conexión

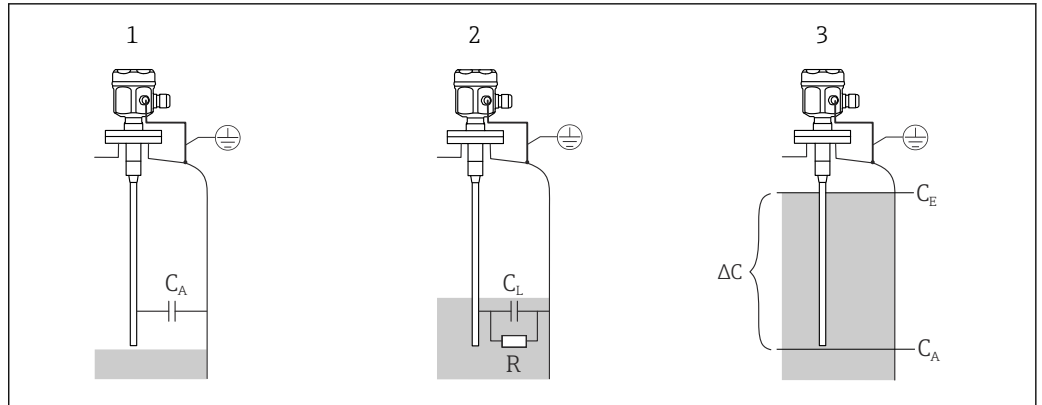
## Funcionamiento y diseño del sistema

### Principio de medición

El principio de la detección de nivel puntual por capacitancia se basa en el cambio que experimenta la capacitancia del condensador cuando el líquido cubre la sonda. La sonda y la pared del contenedor (material conductor) forman un condensador eléctrico. Cuando la sonda está en el aire (1), se mide una determinada capacitancia inicial de valor reducido. Cuando el contenedor está lleno, la capacitancia del condensador aumenta a medida que se va cubriendo la sonda (2), (3). El interruptor de nivel puntual conmuta cuando se alcanza la capacitancia  $C_S$  especificada durante la calibración. Además, una sonda con una cierta longitud inactiva asegura que se eviten los efectos que provoca la formación de adherencias de producto o condensación cerca de la conexión a proceso. La compensación activa de las adherencias compensa los efectos resultantes de la formación de deposiciones sobre la sonda.



En el caso de los contenedores fabricados con materiales no conductivos, se usa como contraelectrodo un tubo de puesta a tierra.



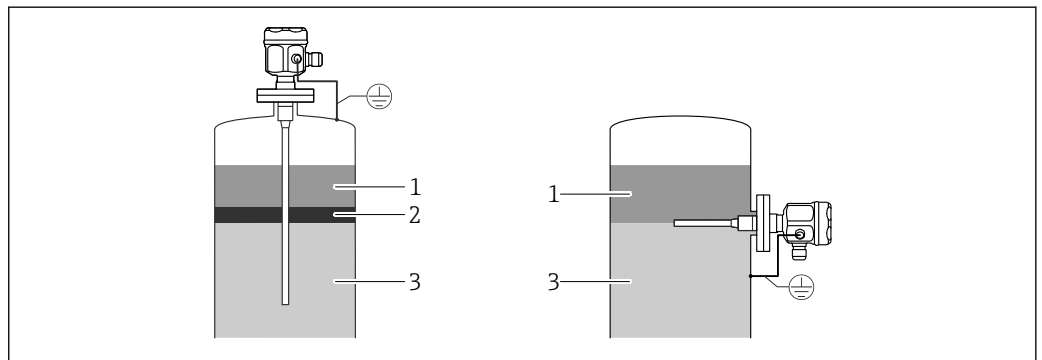
1 Principio de medición de la detección de nivel puntual por capacitancia

- 1 Sonda en el aire
- 2 Sonda cubierta por el líquido
- 3 Sonda cubierta por el líquido (modo de conmutación)
- R Conductividad del líquido
- C Capacitancia del líquido
- CA Capacitancia inicial cuando la sonda no está cubierta
- CS Capacitancia de conmutación
- ΔC Variación de la capacidad

**Función**

El módulo del sistema electrónico seleccionado para la sonda determina el cambio de capacitancia según cuán cubierta esté la sonda y permite así una conmutación de precisión en el nivel puntual calibrado.

**Interfase**




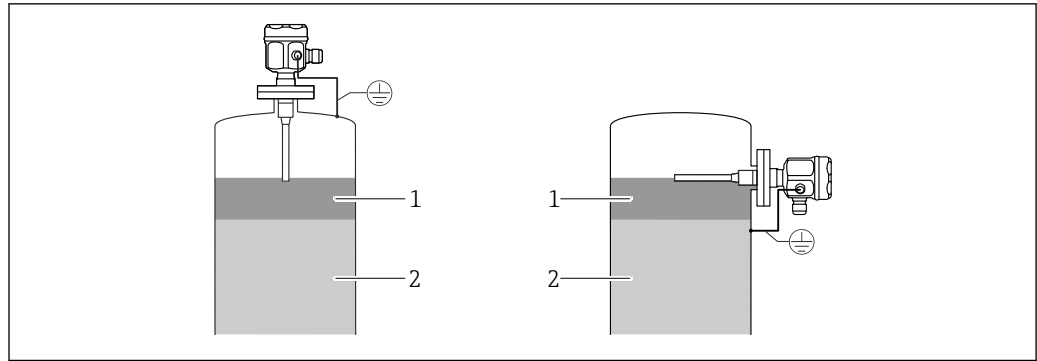
2 Visión general de la interfase

- 1 Producto no conductivo  $< 1 \mu S/cm$
- 2 Emulsión
- 3 Producto conductivo  $\ge 100 \mu S/cm$

El ajuste previo también asegura un determinado punto de conmutación definido aunque la capa de emulsión presente un grosor variable.

**Detección de espuma**

 Use sondas parcialmente aisladas.



A0042606

### 3 Detección de espuma para líquidos conductivos

- 1 Espuma  
2 Líquido

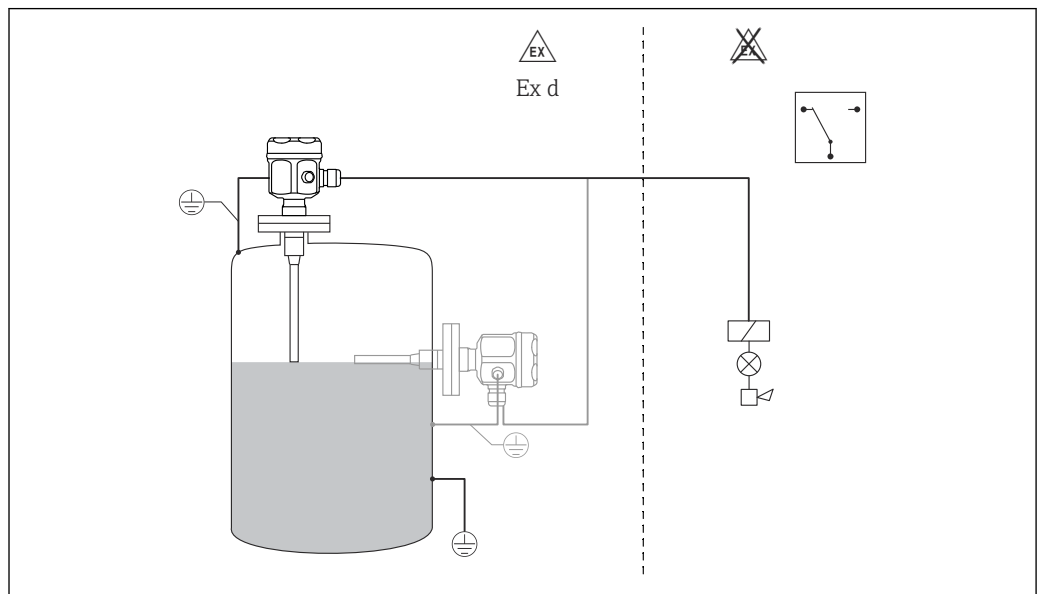
## Sistema de medición

**i** El tipo de sistema de medición depende del módulo del sistema electrónico seleccionado.

### Detector de nivel

El sistema de medición compacto consta de:

- el interruptor de nivel puntual Liquicap M FTI51
- un módulo del sistema electrónico FEI51, FEI52 o FEI54



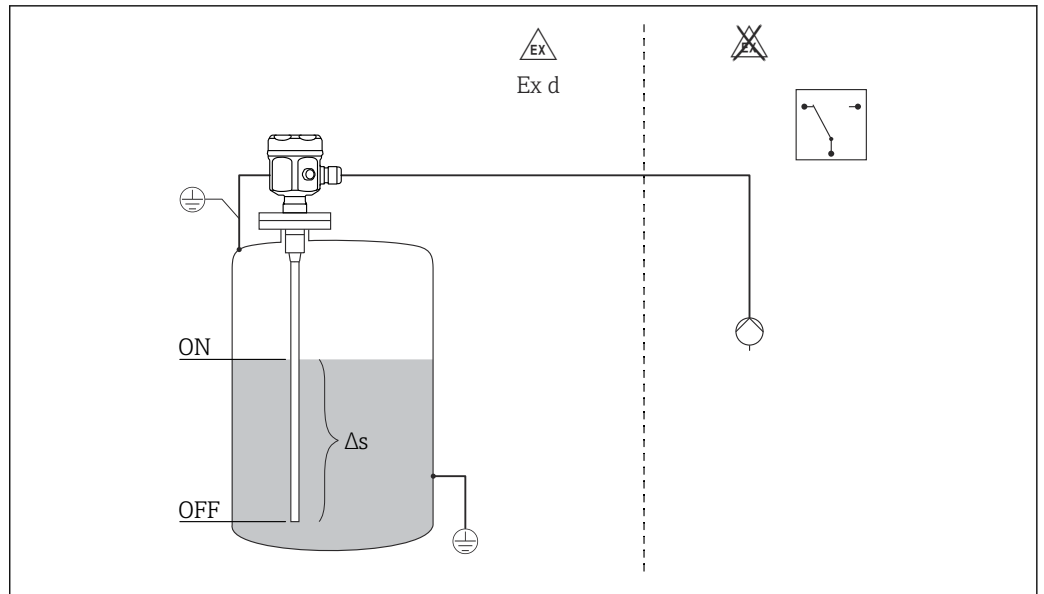
A0042608

### 4 Sonda como interruptor de nivel puntual

### Control de bomba ( $\Delta$ s)

**i** Solo resulta posible con una sonda totalmente aislada.

El interruptor de nivel puntual también se puede usar para controlar una bomba y permite definir el punto de conexión y el punto de desconexión.



5 Sonda como interruptor de control a dos puntos

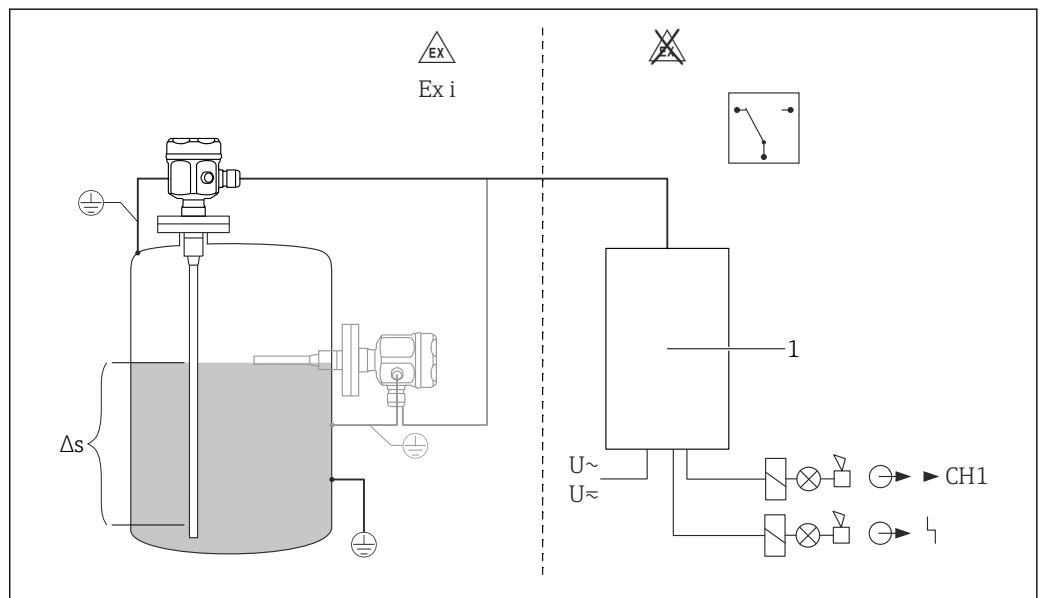
$\Delta s$  Rango de control a dos puntos

### Interruptor de nivel puntual y unidad de conmutación separada

Liquicap M FTI51 con versiones del sistema electrónico FEI53, FEI57S y FEI58 para conectar a una unidad de conmutación separada.

El sistema de medición completo consta de:

- el interruptor de nivel puntual por capacitancia Liquicap M FTI51
- un módulo del sistema electrónico FEI53, FEI57S y FEI58
- una fuente de alimentación del transmisor FTC325, FTL325N



6 Sonda como interruptor de nivel puntual

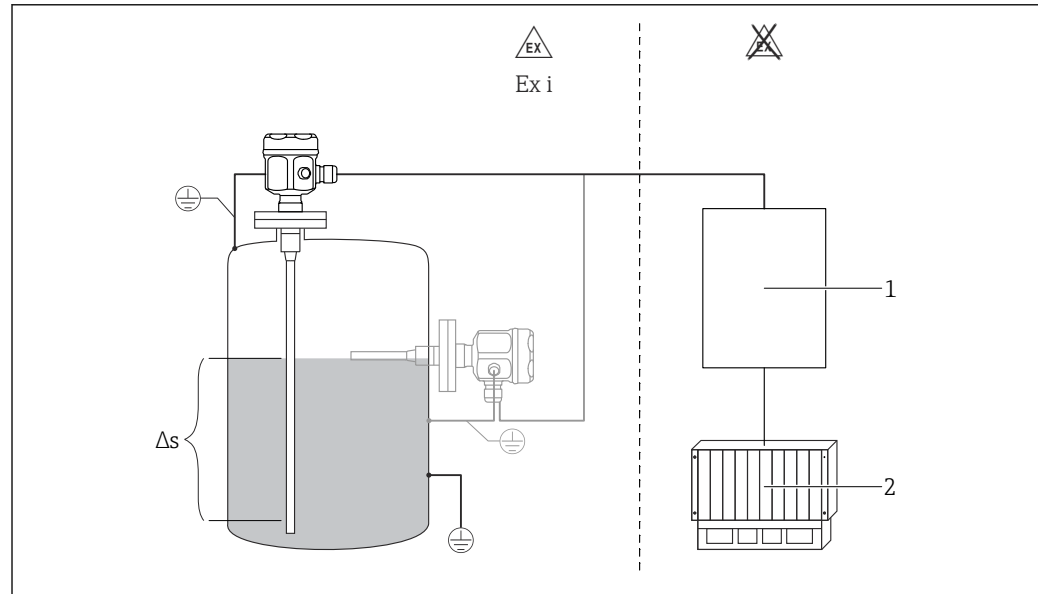
$\Delta s$  Rango de control a dos puntos. Solo con FEI53

1 Fuente de alimentación del transmisor

### Interruptor de nivel puntual de 8 ... 16 mA

El sistema de medición completo consta de:

- el interruptor de nivel puntual Liquicap M FTI51
- el módulo del sistema electrónico FEI55
- una fuente de alimentación del transmisor, p. ej., RMA42



7 Sonda como interruptor de nivel puntual 8 ... 16 mA

$\Delta s$  Rango de control a dos puntos

1 Fuente de alimentación del transmisor

2 PLC

### Módulos del sistema electrónico

#### FEI51

Conexión CA a dos hilos:

- carga conmutada directamente hacia el circuito de alimentación a través del tiristor
- ajuste del nivel puntual con solo tocar un botón

#### FEI52

Versión de corriente continua a 3 hilos:

- conmuta la carga a través del transistor (PNP) y conexión separada de tensión de alimentación
- ajuste del nivel puntual con solo tocar un botón

#### FEI53

Versión de corriente continua a 3 hilos con salida de señal de 3 ... 16 V:

- para unidad de conmutación separada, Nivotester FTC325 3-WIRE
- autocomprobación desde la unidad de conmutación sin que cambien los niveles
- ajuste del nivel puntual con solo tocar un botón

#### FEI54

Versión de corriente universal con salida de relé:

- conmuta las cargas a través de 2 contactos conmutables flotantes (DPDT)
- ajuste del nivel puntual con solo tocar un botón

#### FEI55

Transmisión de la señal de 8 ... 16 en cableado a dos hilos:

- Homologación SIL2 para el hardware
- Homologación SIL3 para el software
- para unidad de conmutación separada (p. ej., RMA42)
- ajuste del nivel puntual con solo tocar un botón

#### FEI57S

Transmisión de señal PFM (los pulsos de corriente se superponen a la corriente de alimentación):

- para unidad de conmutación separada con transmisión de señal PFM, p. ej., Nivotester FTC325 PFM
- autocomprobación desde la unidad de conmutación sin que cambien los niveles
- ajuste del nivel puntual con solo tocar un botón
- comprobación cíclica (comprobación de funciones) desde la unidad de conmutación



**FEI58 (NAMUR)**

Transmisión de señal flanco H-L de 2,2 ... 3,5 mA o de 0,6 ... 1,0 mA según IEC 60947-5-6 en cable a dos hilos:

- para una unidad de conmutación separada (p. ej., Nivotester FTL325N)
- ajuste del nivel puntual con solo tocar un botón
- comprobación de los cables de conexión y esclavos con solo tocar un botón

**Integración en el sistema mediante Fieldgate****Inventario gestionado por el proveedor**

La interrogación remota de los niveles de un depósito o silo a través de Fieldgate permite a los proveedores de materias primas reunir información sobre los niveles de inventario actual de sus clientes habituales en cualquier momento y, p. ej., tenerlos en cuenta para su propia planificación de la producción. El Fieldgate monitoriza los niveles puntuales configurados y activa el siguiente pedido de manera automática en cuanto es necesario. A este respecto, el abanico de posibilidades va desde la simple solicitud por correo electrónico hasta el procesamiento totalmente automático de los pedidos mediante la integración de datos XML en los sistemas de planificación de ambas partes.

**Mantenimiento remoto de sistemas de medición**

El Fieldgate no solo transmite los valores medidos actuales, sino que también alerta al personal de guardia responsable por correo electrónico o SMS, según se requiera. El Fieldgate transmite la información con transparencia. De este modo, todas las opciones del software de configuración en cuestión están disponibles de manera remota. Mediante el uso del diagnóstico remoto y la configuración remota, algunas operaciones de servicio en planta se pueden evitar y todas las demás se pueden, cuando menos, planificar y preparar mejor.

## Entrada

**Variable medida**

Medición del cambio de la capacitancia entre la varilla de sonda y la pared del depósito o el tubo de puesta a tierra, que depende del nivel de líquido.

Sonda cubierta = alta capacitancia

Sonda no cubierta = baja capacitancia

**Rango de medición****Frecuencia de medición**

500 Hz

**Span**

- $\Delta C = 5 \dots 1\,600$  pF
- FEI58:  $\Delta C = 5 \dots 500$  pF

**Capacitancia final**

$C_E =$  máximo 1 600 pF

**Capacitancia inicial ajustable**

- rango 1: ajuste de fábrica  
 $C_A = 5 \dots 500$  pF
- rango 2: no disponible con FEI58  
 $C_A = 5 \dots 1\,600$  pF

**Cambio mínimo de la capacitancia para la detección de nivel puntual**

$\geq 5$  pF

**Longitud de sonda mínima para productos no conductores  $< 1 \mu\text{S}/\text{cm}$** 

La longitud de sonda mínima se puede calcular usando la fórmula siguiente:

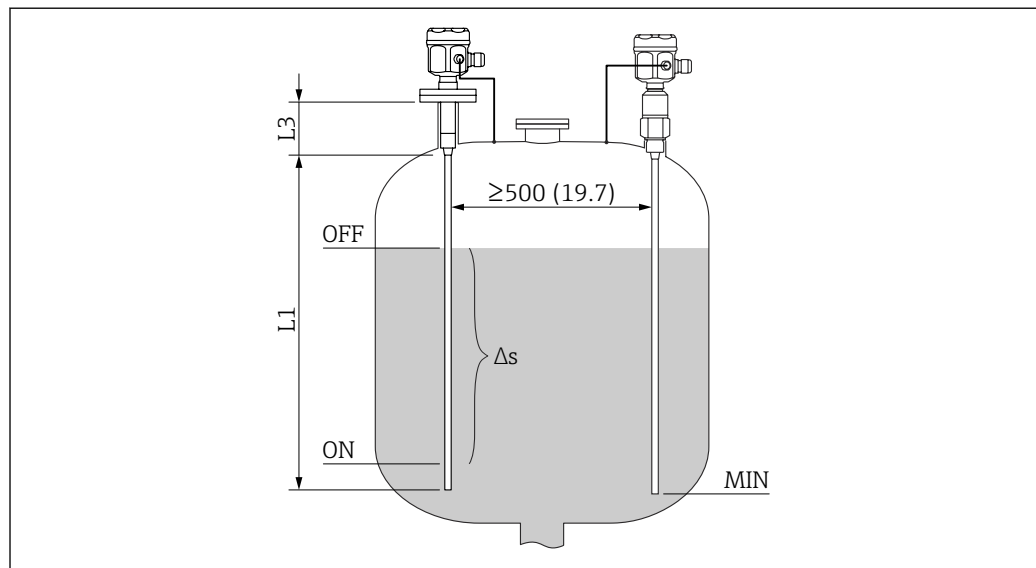
$$l_{\min} = \frac{\Delta C_{\min}}{C_s \cdot (\epsilon_r - 1)}$$

A0040204

$l_{\min}$	Longitud mínima de la sonda
$\Delta C_{\min}$	5 pF
$C_s$	Capacitancia de la sonda en el aire
$\epsilon_r$	constante dieléctrica relativa, p. ej., para grano desecado = 3,0

### Condiciones para la medición

- i** En caso de instalación en una boquilla, use la longitud inactiva L3.
- Para los líquidos de alta viscosidad con tendencia a la formación de deposiciones se deben usar sondas con compensación activa de las adherencias.
- Para el control de bomba (funcionamiento  $\Delta S$ ) se deben usar sondas de varilla totalmente aisladas.  
Los puntos de conexión y desconexión se determinan mediante la calibración de vacío y de lleno.  
La longitud máxima depende de la sonda que se use. Una varilla de  $\varnothing 16$  mm (0,63 in) genera una capacitancia de 380 pF/m (114 pF/ft) en un líquido conductivo.  
Con un span máximo de 1600 pF, resulta en 1600 pF/380 pF por metro = 4 m (13 ft) de longitud total.
- Use un tubo de puesta a tierra si el producto no es conductivo.



**8** Condiciones para la medición. Unidad de medida mm (in)

L1 Rango de medición

L3 Longitud inactiva

$\Delta S$  Rango de control a dos puntos

La calibración de 0 % y de 100 % se puede invertir.

## Salida

### Comportamiento de conmutación

Binario o funcionamiento  $\Delta S$ .

**i** El control de bomba no resulta posible con FEI58.

### Comportamiento de encendido

Cuando la fuente de alimentación está conectada, el estado de conmutación de las salidas corresponde al de señal en alarma.

El estado correcto del interruptor se alcanza tras 3 s como máximo.

<b>Modo alarma</b>	<p>La seguridad de mínimo y de máximo por corriente de reposo se puede conmutar en el módulo del sistema electrónico <sup>1)</sup>.</p> <p><b>MÍN</b> Seguridad de mínimo: La salida conmuta de manera orientada a la seguridad cuando la sonda está descubierta <sup>2)</sup> (señal en alarma).</p> <p><b>MÁX</b> Seguridad de máximo: La salida conmuta de manera orientada a la seguridad cuando la sonda está cubierta <sup>3)</sup> (señal en alarma).</p>
<b>Retardo de conmutación</b>	<p><b>FEI51, FEI52, FEI54, FEI55</b> Se puede ajustar de manera incremental en el módulo del sistema electrónico: 0,3 ... 10 s.</p> <p><b>FEI53, FEI57S</b> Depende del Nivotester (transmisor) conectado: FTC325.</p> <p><b>FEI58</b> Se puede ajustar alternativamente en el módulo del sistema electrónico: 1 s o 5 s</p>
<b>Aislamiento galvánico</b>	<p><b>FEI51 y FEI52</b> entre la sonda y la alimentación</p> <p><b>FEI54</b> entre la sonda, la alimentación y la carga</p> <p><b>FEI53, FEI55, FEI57S y FEI58</b> véase el equipo de conmutación conectado <sup>4)</sup></p>

## Alimentación

<b>Conexión eléctrica</b>	<p>Dependiendo de la protección contra explosiones, el compartimento de conexiones está disponible en las variantes siguientes:</p> <p><b>Protección estándar, protección Ex ia</b></p> <ul style="list-style-type: none"> <li>■ Caja de poliéster F16</li> <li>■ Caja de acero inoxidable F15</li> <li>■ Caja de aluminio F17</li> <li>■ Caja de aluminio F13 con junta de proceso estanca al gas</li> <li>■ Caja de acero inoxidable F27 con junta de proceso estanca al gas</li> <li>■ caja de aluminio T13 con un compartimento de conexiones separado</li> </ul> <p><b>Protección Ex d, junta de proceso estanca al gas</b></p> <ul style="list-style-type: none"> <li>■ Caja de aluminio F13 con junta de proceso estanca al gas</li> <li>■ Caja de acero inoxidable F27 con junta de proceso estanca al gas</li> <li>■ caja de aluminio T13 con un compartimento de conexiones separado</li> </ul>
<b>Conector</b>	<p>En el caso de la versión con un conector M12, no hace falta abrir la caja para conectar la línea de señal.</p>

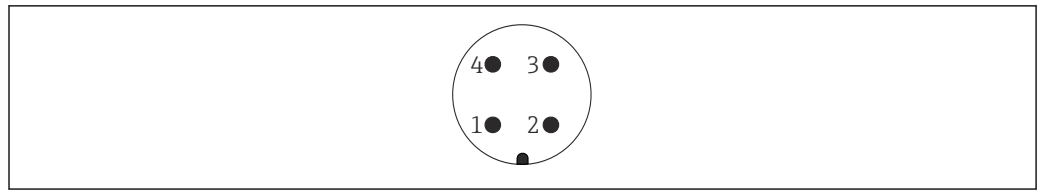
1) En el caso de FEI53 y FEI57S, solo en el Nivotester asociado: FTC325.

2) P. ej., para la protección de bombas contra el funcionamiento en vacío y para la protección de la bomba.

3) P. ej., para el uso con protección contra sobrellenado.

4) Aislamiento galvánico funcional en el módulo del sistema electrónico.

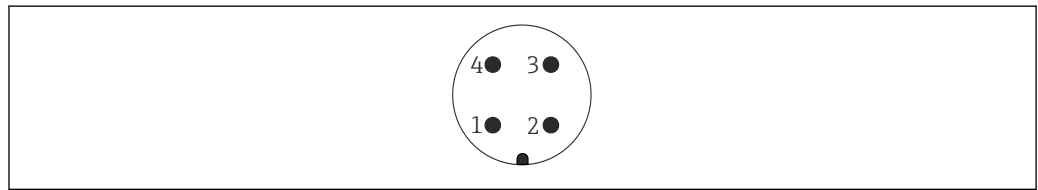
### Asignación de pines para el conector M12



A0011175

#### 9 Conector M12 con módulo del sistema electrónico a 2 hilos FEI55, FEI57, FEI58, FEI57C

- 1 Potencial positivo
- 2 No se usa
- 3 Potencial negativo
- 4 Tierra



A0011175

#### 10 Conector M12 con módulo del sistema electrónico a 3 hilos FEI52, FEI53

- 1 Potencial positivo
- 2 No se usa
- 3 Potencial negativo
- 4 Carga/señal externa

### Entrada de cable

#### Prensaestopas

M20x1.5 para entrada de cable exclusivamente Ex d M20  
 Dos prensaestopas están incluidos en el alcance del suministro.

#### Entrada de cable

- G<sup>1</sup>/<sub>2</sub>
- NPT<sup>1</sup>/<sub>2</sub>
- NPT<sup>3</sup>/<sub>4</sub>
- Rosca M20

## Características de funcionamiento

### Condiciones de funcionamiento de referencia

Temperatura ambiente: 20 °C (68 °F) ±5 °C (±8 °F)

Span:

- FEI51, FEI52, FEI53, FEI54, FEI55, FEI57S  
 $\Delta C = 5 \dots 1\,600 \text{ pF}$
- FEI58 (NAMUR)  
 $\Delta C = 5 \dots 500 \text{ pF}$

### Comportamiento de encendido

Cuando la fuente de alimentación está conectada, el estado de conmutación de las salidas corresponde al de señal en alarma.

El estado correcto del interruptor se alcanza tras 3 s como máximo.

### Efecto de la temperatura ambiente

#### Módulo del sistema electrónico

< 0,06 % por cada 10 K relativo al valor del fondo de escala

#### Caja separada

cambio de capacitancia del cable de conexión por cada metro 0,15 pF por cada 10 K

## Instalación

### Instrucciones de instalación

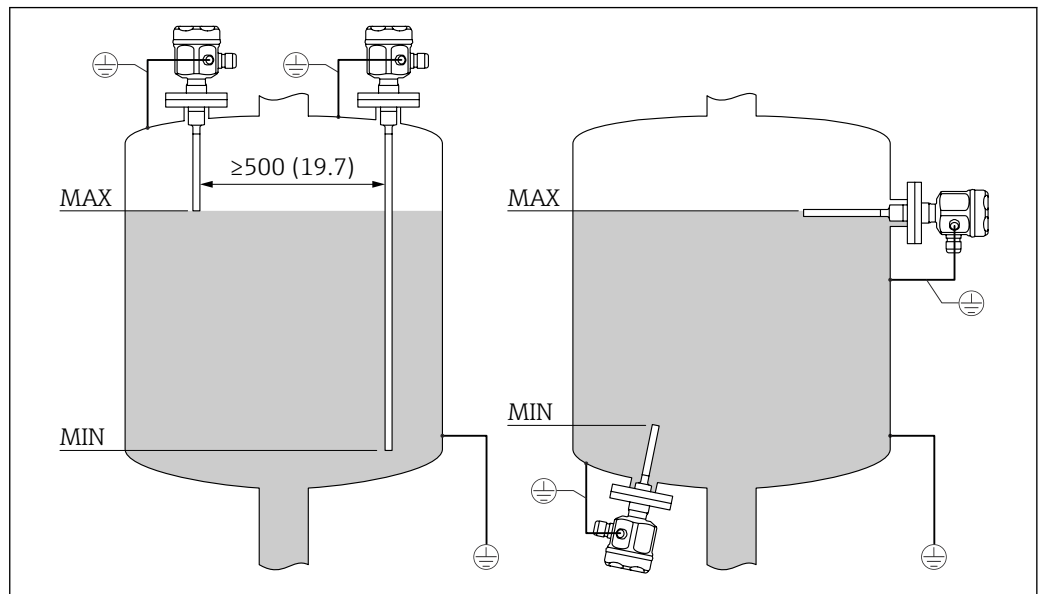
#### Montaje del sensor

El Liquicap M FTI51 se puede instalar desde la parte superior, desde la parte inferior o desde el costado.



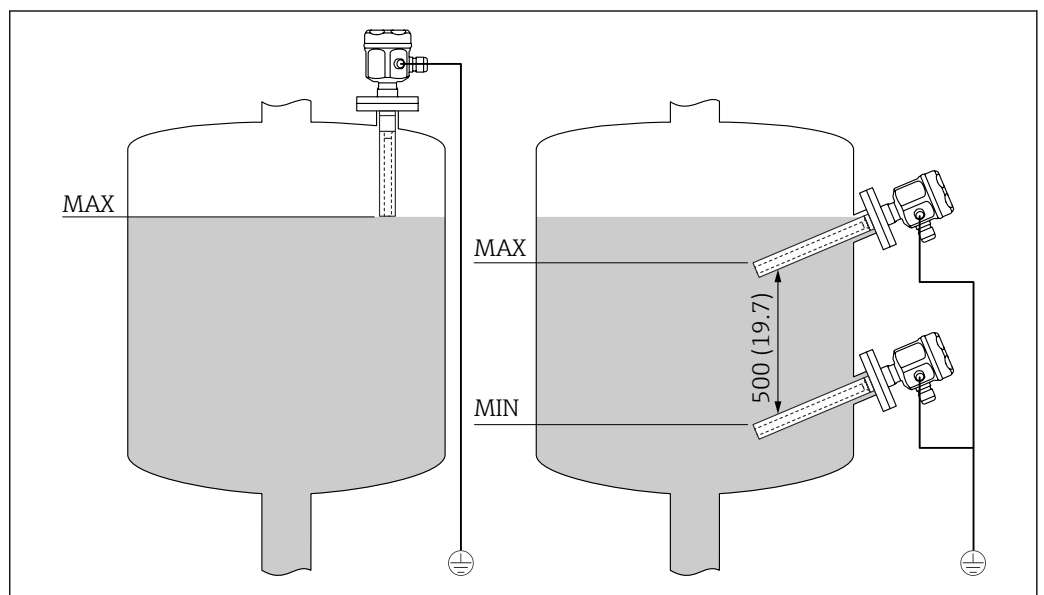
Compruebe que:

- no se instale la sonda en la zona de la cortina de producto
- la sonda no esté en contacto con la pared del depósito
- la distancia al fondo del contenedor sea  $\geq 10$  mm (0,39 in)
- las sondas múltiples estén montadas una junto a otra, con una distancia mínima entre sondas de 500 mm (19,7 in)
- si la sonda se emplea en depósitos con agitador, la sonda esté a suficiente distancia del agitador
- si la carga lateral es intensa, se usen sondas de varilla con un tubo de puesta a tierra



A0042377

11 Montaje del sensor en depósitos conductivos desde el punto de vista eléctrico. Unidad de medida mm (in)





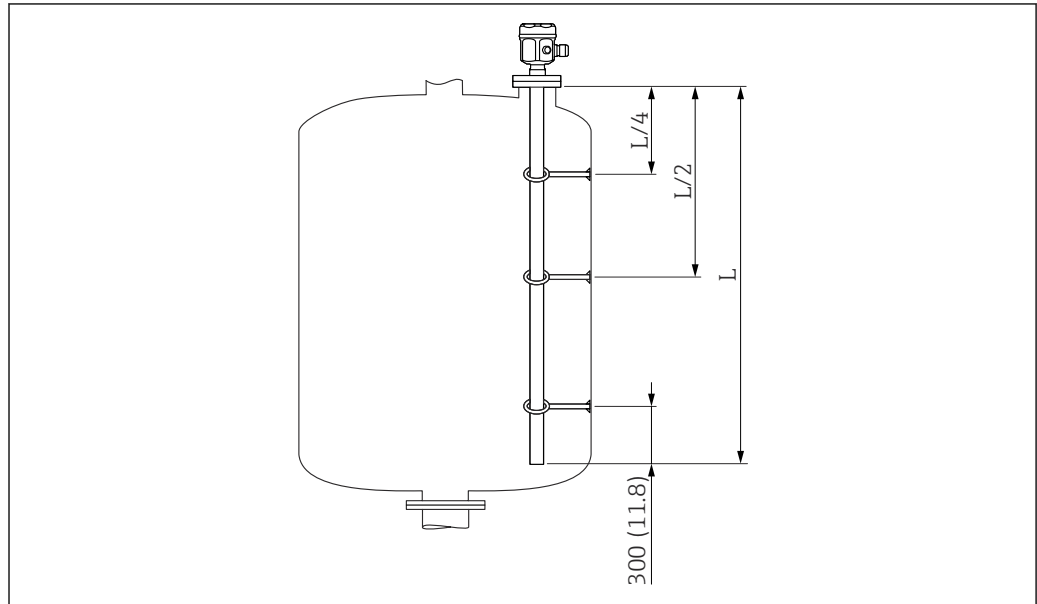
A0042378

12 Montaje del sensor en depósitos no conductivos. Unidad de medida mm (in)


### Soporte con homologación naval (GL)

Para las sondas de varilla totalmente aisladas se puede proporcionar un soporte de tipo conductivo o no conductivo. Las sondas de varilla parcialmente aisladas solo admiten soportes con aislamiento en el extremo no aislado de la sonda.

**i** Las sondas de varilla de diámetro 10 mm (0,39 in) y 16 mm (0,63 in) y longitud  $\geq 1$  m (3,3 ft) deben contar con soporte; véase  $\rightarrow$   13,  14



A0040416

 13 Visión general del soporte de la varilla. Unidad de medida mm (in)

$L/4$   $\frac{1}{4}$  de la longitud de la sonda

$L/2$   $\frac{1}{2}$  de la longitud de la sonda

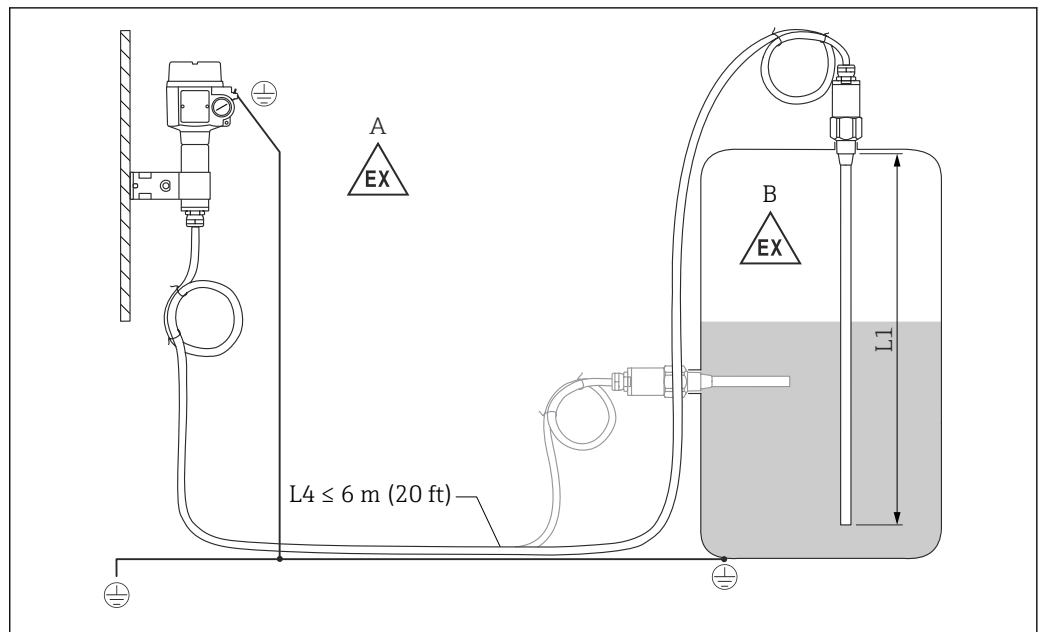
$L$  Longitud de sonda activa

### Ejemplo de cálculo de distancias

- Longitud de la sonda  $L = 2$  m (6,6 ft)
- $L/4 = 500$  mm (19,7 in)
- $L/2 = 1$  m (3,3 ft)

Medido desde el extremo de la varilla de sonda = 300 mm (11,8 in).

## Sonda con caja separada



14 Conexión de la sonda y la caja separada. Unidad de medida mm (in)

A Zona explosiva 1

B Zona explosiva 0

L1 Longitud de la varilla: máx. 4 m (13 ft)

L4 Longitud del cable

La longitud máxima del cable L4 y la longitud de la varilla L1 no pueden superar 10 m (33 ft).

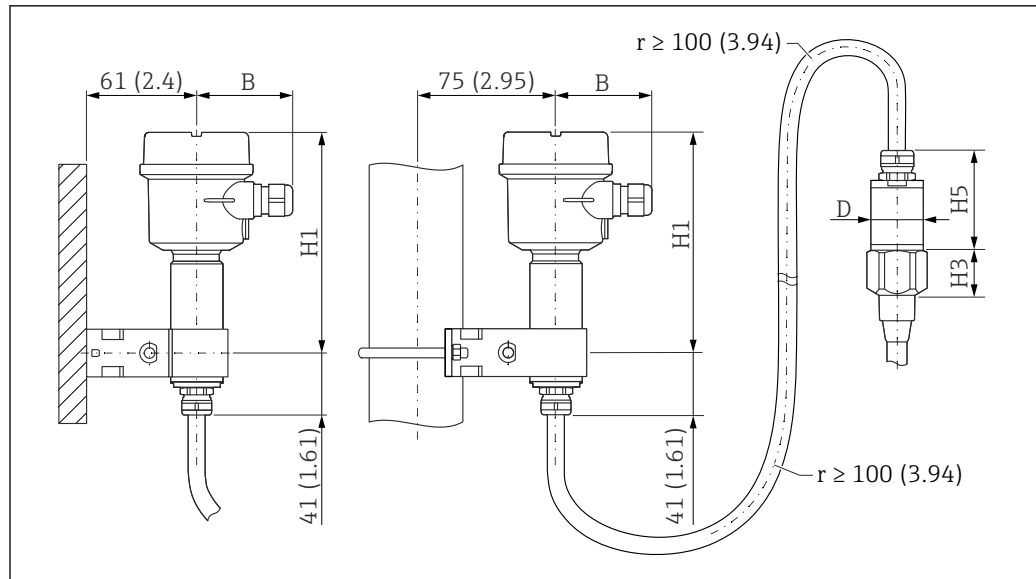
**i** La longitud máxima del cable entre la sonda y la caja separada es 6 m (20 ft). La longitud de cable requerida se debe indicar durante el proceso para cursar el pedido de un Liquicap M con caja separada.

Si es necesario acortar la conexión de cable o pasarla a través de una pared, es preciso separarla de la conexión a proceso.

*Alturas de extensión: caja separada*

**i** El cable tiene:

- un radio de curvatura mínimo  $r \geq 100$  mm (3,94 in)
- $\varnothing$  10,5 mm (0,41 in)
- una envoltura exterior hecha de silicona, de gran resistencia.



15 Lado de la caja: montaje en pared y montaje en tubería; y lado de sensor. Unidad de medida mm (in)

Valores de los parámetros<sup>5)</sup>:

#### Caja de poliéster (F16)

- B: 76 mm (2,99 in)
- H1: 172 mm (6,77 in)

#### Caja de acero inoxidable (F15)

- B: 64 mm (2,52 in)
- H1: 166 mm (6,54 in)

#### Caja de aluminio (F17)

- B: 65 mm (2,56 in)
- H1: 177 mm (6,97 in)

#### Valor de los parámetros D y H5

- Varilla de  $\varnothing 10$  mm (0,39 in) de las sondas:
  - D: 38 mm (1,5 in)
  - H5: 66 mm (2,6 in)
- Varilla de  $\varnothing 16$  mm (0,63 in) de las sondas, sin longitud inactiva totalmente aislada y roscas  $G\frac{1}{2}$ ,  $G\frac{3}{4}$ , G1", NPT $\frac{1}{2}$ , NPT $\frac{3}{4}$ , NPT1", abrazadera de 1", abrazadera de 1 $\frac{1}{2}$ ", universal de  $\varnothing 44$  mm (1,73 in), brida < DN50, ANSI 2", 10K50:
  - D: 38 mm (1,5 in)
  - H5: 66 mm (2,6 in)
- Sondas  $\varnothing 16$  mm (0,63 in) varilla, sin longitud inactiva totalmente aislada y roscas :  $G1\frac{1}{2}$ ", NPT1 $\frac{1}{2}$ ", abrazadera de 2", DIN 11851, brida  $\geq$  DN50, ANSI 2", 10K50:
  - D: 50 mm (1,97 in)
  - H5: 89 mm (3,5 in)
- Sondas  $\varnothing 22$  mm (0,87 in) varilla, con longitud inactiva totalmente aislada:
  - D: 38 mm (1,5 in)
  - H5: 89 mm (3,5 in)

#### Valor del parámetro H3

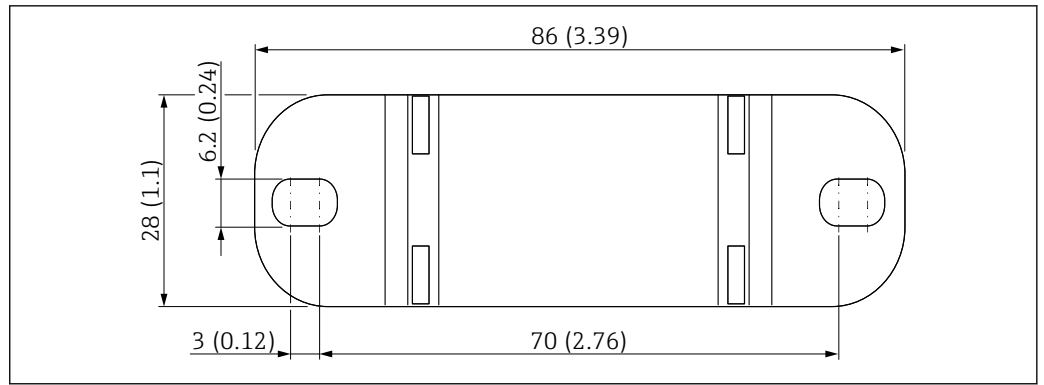
H3 es la altura del cabezal de cono. La altura H3 depende del tipo de conexión a proceso.

#### Placa de montaje en pared

- i
  - La placa de montaje en pared forma parte del alcance del suministro.
  - Para usar la placa de montaje en pared como plantilla para taladrar, primero se debe atornillar la placa de montaje en pared a la caja separada.
  - La distancia entre los agujeros disminuye cuando está atornillada a la caja separada.

5) Véanse los parámetros en los planos.





16 Visión general de la placa de montaje en pared. Unidad de medida mm (in)

A0033881

## Entorno

### Rango de temperatura ambiente

- Caja F16: -40 ... +70 °C (-40 ... +158 °F)
- Resto de cajas: -50 ... +70 °C (-58 ... +158 °F)
- Observe si hay deriva
- Si la sonda se hace funcionar en el exterior, utilice una cubierta de protección

### Almacenamiento y transporte

Para su almacenamiento y transporte, embale el equipo de forma que esté protegido contra impactos. El embalaje original ofrece la mejor protección para este fin. La temperatura de almacenamiento admisible es -50 ... +85 °C (-58 ... +185 °F).

### Clase climática

DIN EN 60068-2-38/IEC 68-2-38: prueba Z/AD

### Resistencia a vibraciones

DIN EN 60068-2-64/IEC 68-2-64: 20 ... 2 000 Hz, 0,01 g<sup>2</sup>/Hz

### Resistencia a sacudidas

DIN EN 60068-2-27/IEC 68-2-27: aceleración de 30 g

### Limpieza

#### Caja

Compruebe que el detergente usado no provoque corrosión en la superficie de la caja ni en las juntas.

#### Sonda

Según la aplicación, se pueden formar adherencias (contaminación y suciedad) en la varilla de sonda. Una cantidad grande de adherencias de material puede afectar al resultado de la medición. Si el producto tiende a crear un nivel elevado de adherencias, se recomienda efectuar una limpieza con regularidad. Durante la limpieza es importante comprobar que el aislamiento de la varilla de sonda no esté dañado. Compruebe que el material sea resistente al detergente empleado.

### Grado de protección



Todos los grados de protección conforme a EN60529.

Grado de protección tipo 4X según NEMA250.

#### Caja de poliéster F16

Grado de protección:

- IP66
- IP67
- Tipo 4X

#### Caja de acero inoxidable F15

Grado de protección:

- IP66
- IP67
- Tipo 4X

**Caja de aluminio F17**

Grado de protección:

- IP66
- IP67
- Tipo 4X

**Caja de aluminio F13 con junta de proceso estanca al gas**

Grado de protección:

- IP66
- IP68 <sup>6)</sup>
- Tipo 4X

**Caja de acero inoxidable F27 con junta de proceso hermética a gases**

Grado de protección:

- IP66
- IP67
- IP68 <sup>6)</sup>
- Tipo 4X

**Caja de aluminio T13 con junta de proceso hermética a gases y compartimento de conexiones separado (Ex d)**

Grado de protección:

- IP66
- IP68 <sup>6)</sup>
- Tipo 4X

**Caja separada**

Grado de protección:

- IP66
- IP68 <sup>6)</sup>
- Tipo 4X

**Compatibilidad electromagnética (EMC)**

Emisión de interferencias según EN 61326, equipos eléctricos de clase B. Inmunidad a interferencias según EN 61326, anexo A (industrial) y recomendación NAMUR NE 21 (EMC).


Se puede usar un cable comercial estándar para instrumentos.

## Proceso

**Rango de temperatura del proceso**

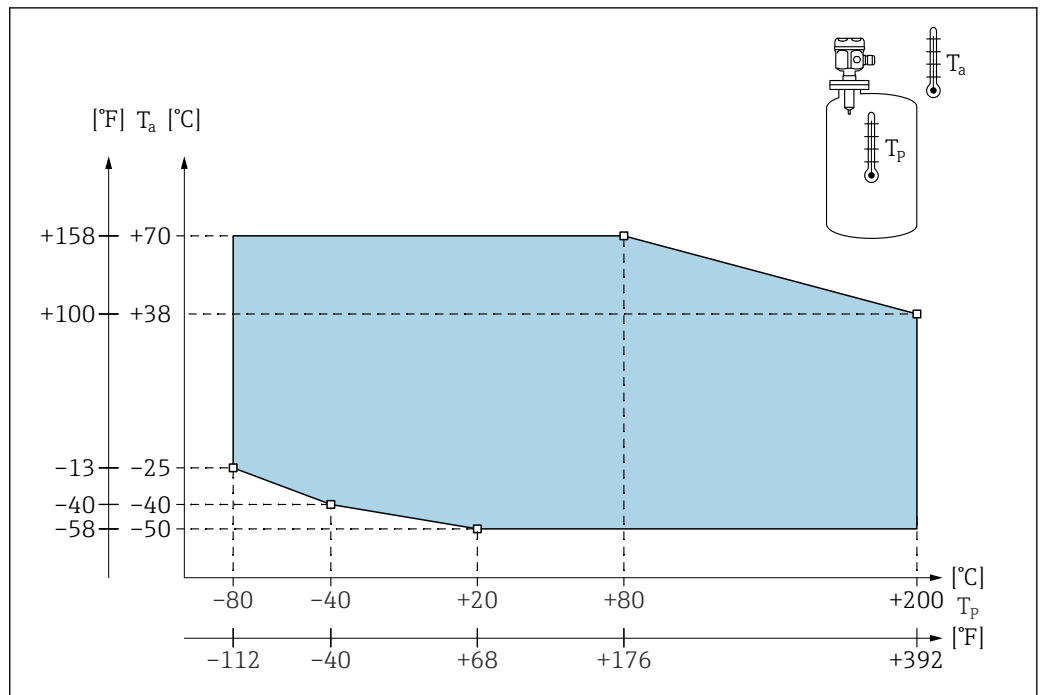
Los diagramas siguientes son válidos para:

- Aislamiento
  - PTFE
  - PFA
- Aplicaciones estándar en áreas no peligrosas

 La temperatura está restringida a  $T_a -40\text{ °C}$  ( $-40\text{ °F}$ ) cuando se usa la caja de poliéster F16 o si se selecciona la opción adicional B: sin sustancias que perjudiquen la humectación de la pintura, solo FTI51.

6) Solo con entrada de cable M20 o rosca G½.

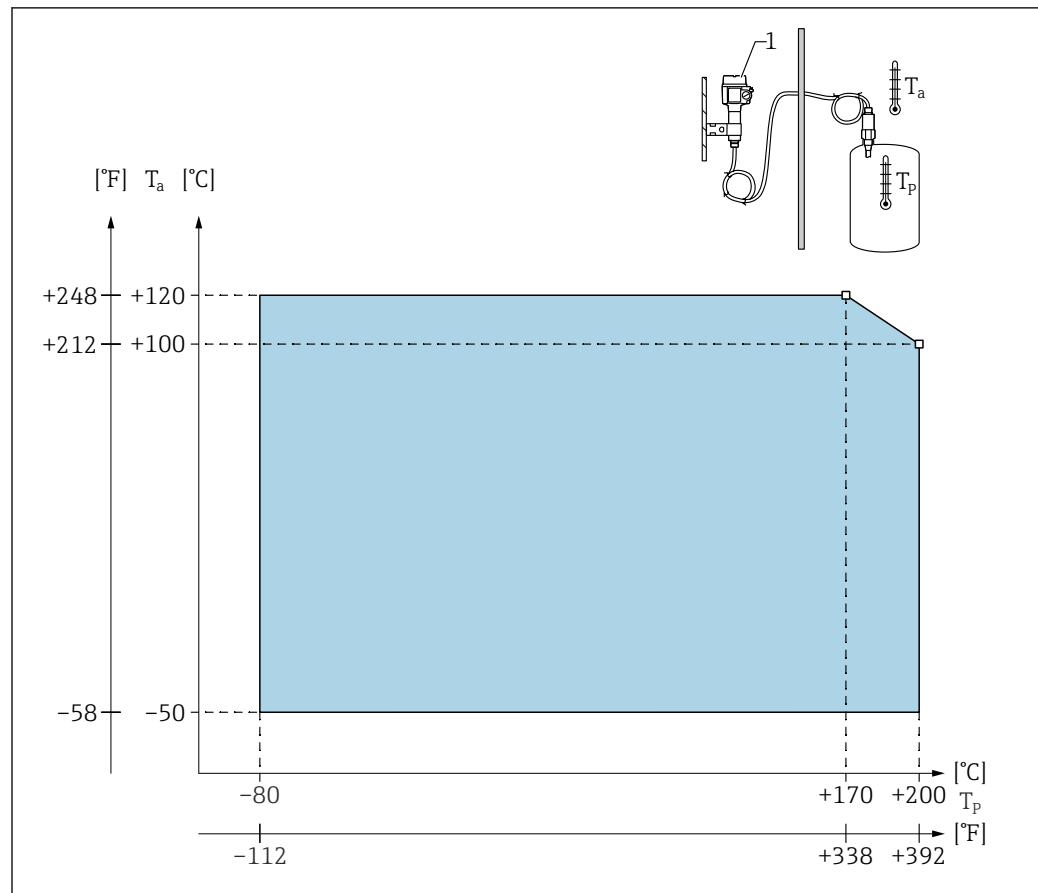
Sonda con caja compacta



17 Diagrama del rango de presión de proceso: sonda con caja compacta

$T_a$  Temperatura ambiente  
 $T_p$  Temperatura del proceso

## Sonda con caja separada



A0043639

18 Diagrama del rango de presión de proceso: sonda con caja separada

$T_a$  Temperatura ambiente

$T_p$  Temperatura del proceso

1 La temperatura ambiente admisible en la caja separada es la misma que la indicada para la caja compacta.

## Influencia de la temperatura de proceso

En sondas totalmente aisladas, el error típico es de 0,13 %/K en relación con el valor de fondo de escala.

## Límites de la presión del proceso



Los límites de la presión de proceso dependen de las conexiones a proceso.

Véase también el capítulo "Conexiones a proceso" → 26

## Sonda de Ø10 mm (0,39 in), incluido el aislamiento

-1 ... 25 bar (-14,5 ... 362,5 psi)

## Sonda de Ø16 mm (0,63 in) incluido el aislamiento

- -1 ... 100 bar (-14,5 ... 1450 psi)
- Por lo que respecta a una longitud inactiva, la máxima presión de proceso admisible es 63 bar (913,5 psi)
- Para homologación CRN y longitud inactiva: la máxima presión de proceso admisible es 32 bar (464 psi)

## Sonda de Ø22 mm (0,87 in) incluido el aislamiento

-1 ... 50 bar (-14,5 ... 725 psi)

Los valores de presión admisibles a las temperaturas más elevadas se pueden consultar en las normas siguientes:

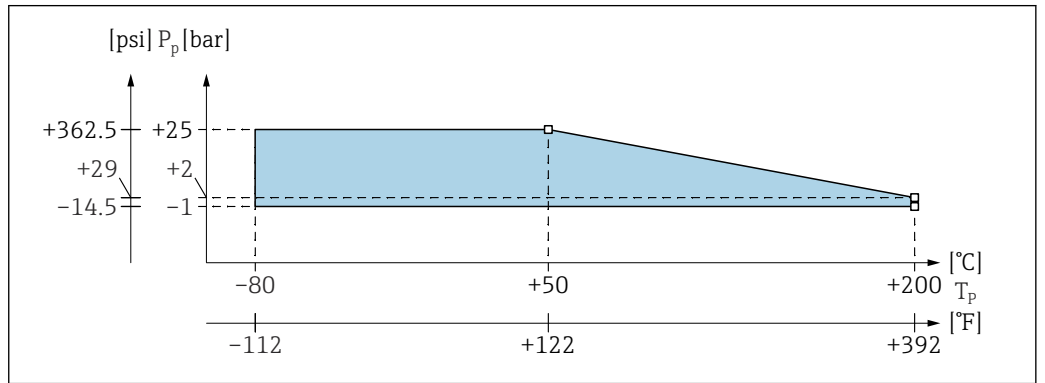
- EN 1092-1: 2005, tabla, anexo G2  
 En lo que se refiere a su resistencia y propiedades térmicas, el material 1.4435 es idéntico al 1.4404 (AISI 316L), que se encuentra en el grupo 13EO según EN 1092-1, Tab. 18. La composición química de ambos materiales puede ser idéntica.
- ASME B 16.5a - 1998 Tab. 2-2.2 F316
- ASME B 16.5a - 1998 Tab. 2.3.8 N10276
- JIS B 2220

Es válido el valor más bajo de las curvas de deriva del equipo y de la brida seleccionada.

**Deriva de presión y temperatura**

**Para conexiones a proceso 1/2", 3/4", 1", bridas <DN50, <ANSI 2", <JIS 10K (varilla de Ø 10 mm (0,39 in)) y conexiones a proceso 3/4", 1", bridas <DN50, <ANSI 2", <JIS 10K (varilla de Ø 16 mm (0,63 in))**

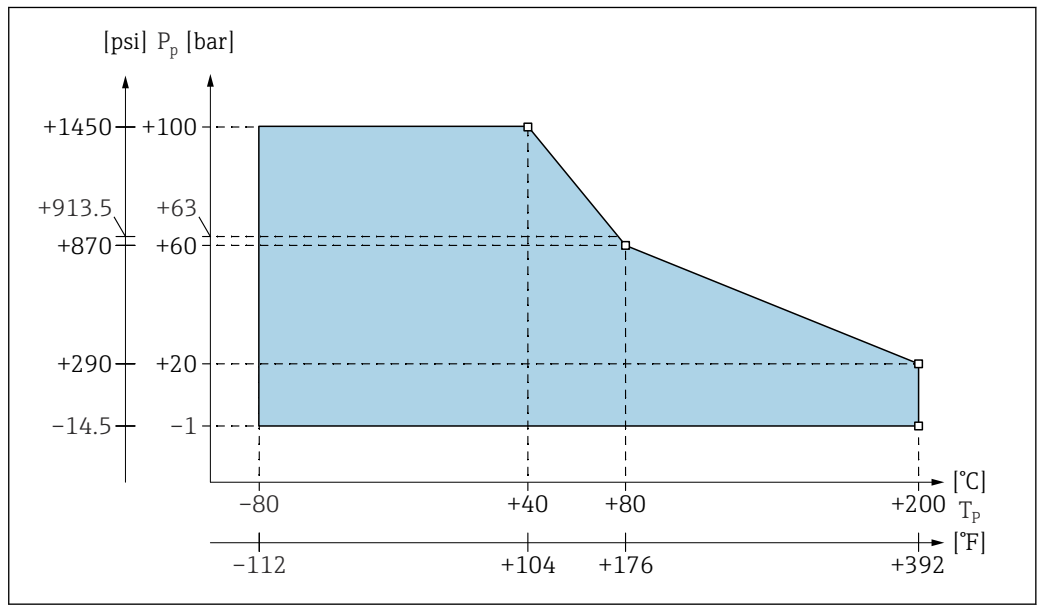
Aislamiento de varilla: PTFE, PFA



$P_p$  Presión de proceso  
 $T_p$  Temperatura de proceso

**Para conexiones a proceso 1 1/2", bridas ≥DN50, ≥ANSI 2", ≥JIS 10K (varilla de Ø 16 mm (0,63 in))**

Aislamiento de varilla: PTFE, PFA

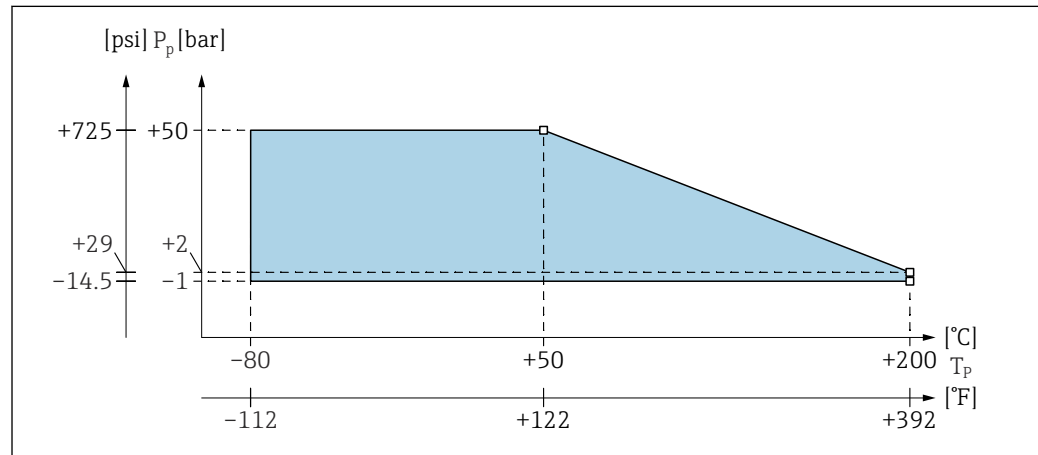


19 Diagrama de deriva de presión y temperatura del proceso

$P_p$  Presión del proceso  
 $T_p$  Temperatura del proceso  
 63 Presión de proceso para sondas con una longitud inactiva

Con una varilla de longitud inactiva (22 mm (0,87 in)) totalmente aislada

Aislamiento de varilla: PTFE, PFA



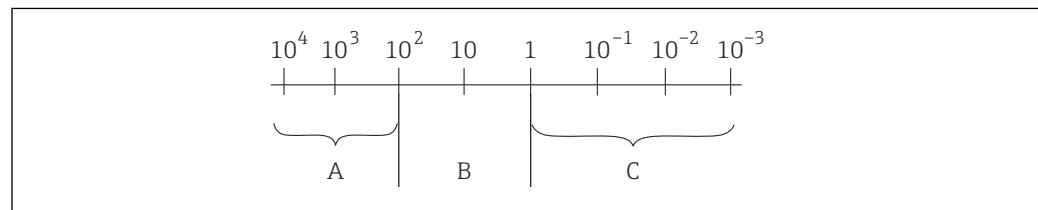
A0043642

20 Diagrama de deriva de presión y temperatura del proceso

$P_p$  Presión del proceso

$T_p$  Temperatura del proceso

Rango operacional de Liquicap M



A0040690

21 Rango operacional de la sonda. Unidad de medida:  $\mu\text{S/cm}$

1 Calibración de fábrica 0 ... 100 %

2 Calibración de fábrica 0 %


A La precisión de medición es independiente del valor de la conductividad y de la constante dieléctrica.

B La precisión de medición depende del valor de la constante dieléctrica y de la conductividad del producto. Medición no recomendable; seleccione por tanto un principio de medición diferente.

C La precisión de medición depende del valor de la constante dieléctrica.

Valores típicos de la constante dieléctrica (CD):

- aire: 1
- vacío: 1
- gases licuados en general: de 1,2 a 1,7
- gasolina: 1,9
- gasóleo: 2,1
- ciclohexano: de 2 a 4
- aceites en general: de 2 a 4
- éter dimetilico: 5
- butanol: 11
- amoníaco: 21
- látex: 24
- etanol: 25
- sosa cáustica: de 22 a 26
- acetona: 20
- glicerina: 37
- agua: 81

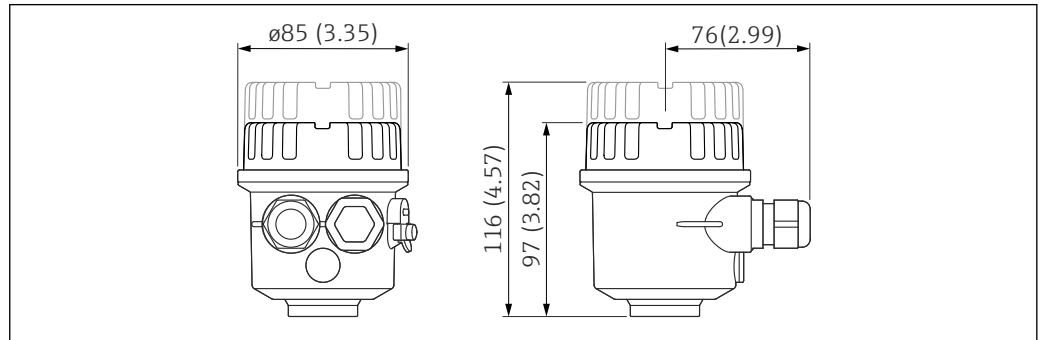
 Puede encontrar información adicional y más valores de la constante dieléctrica (CD) en el área de descargas del sitio web de Endress+Hauser:

- Manual de Endress+Hauser sobre CD (CP01076F)
- Aplicación "DC Values App" de Endress+Hauser para Android y iOS

## Estructura mecánica

Caja

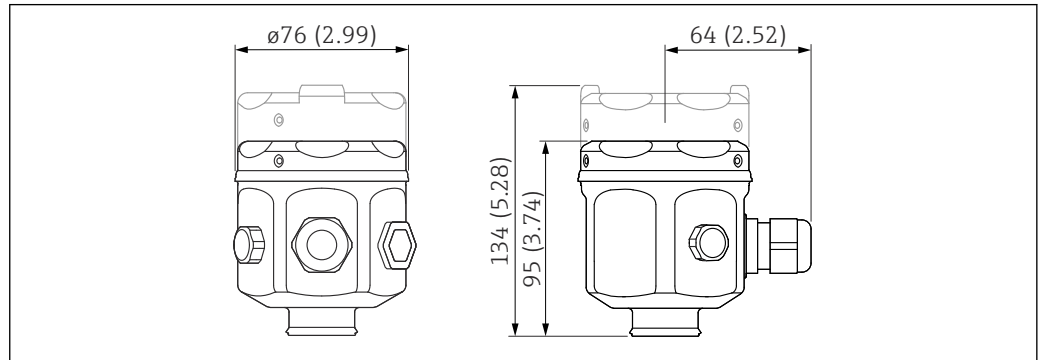
Caja de poliéster F16



A0040691

Unidad de medida mm (in)

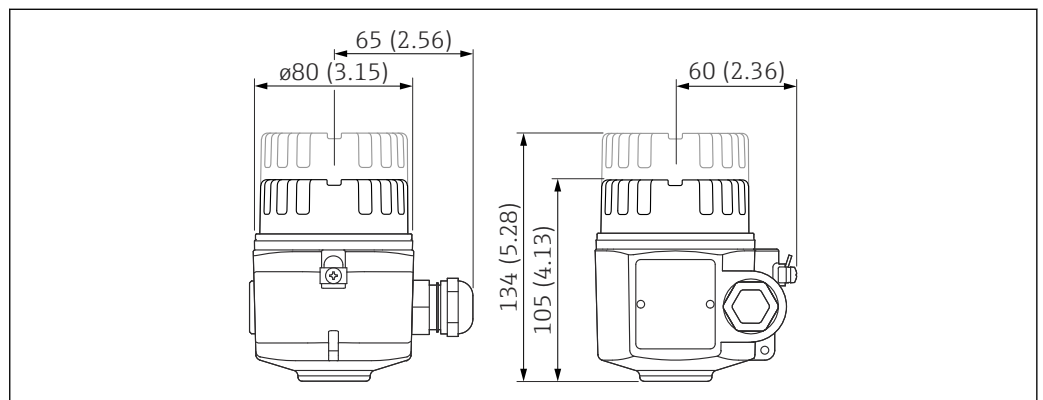
Caja de acero inoxidable F15



A0040692

Unidad de medida mm (in)

Caja de acero inoxidable F17

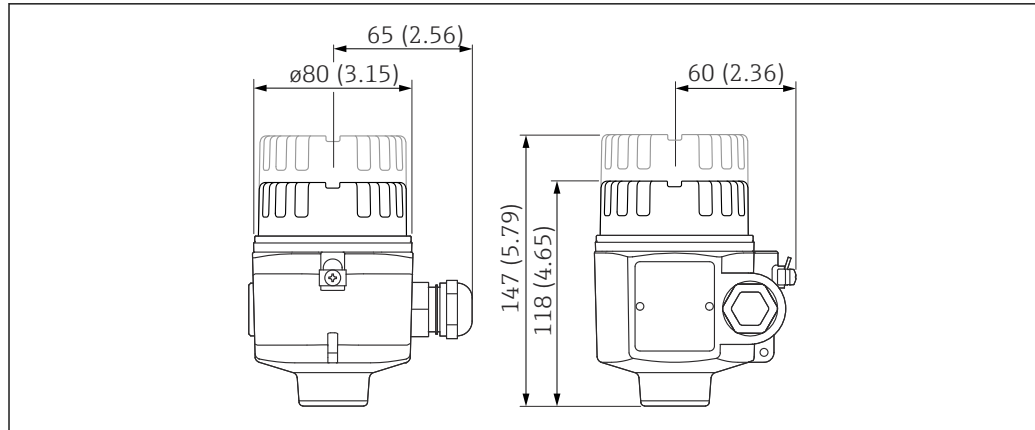


A0040693

Unidad de medida mm (in)

Caja de aluminio F13

Con junta de proceso estanca a gases.

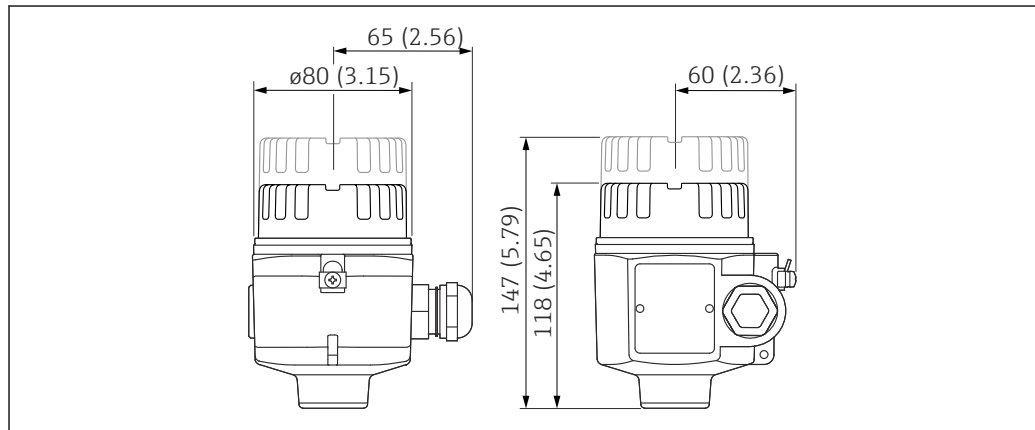


A0040694

Unidad de medida mm (in)

### Caja de acero inoxidable F27

Con junta de proceso estanca a gases.

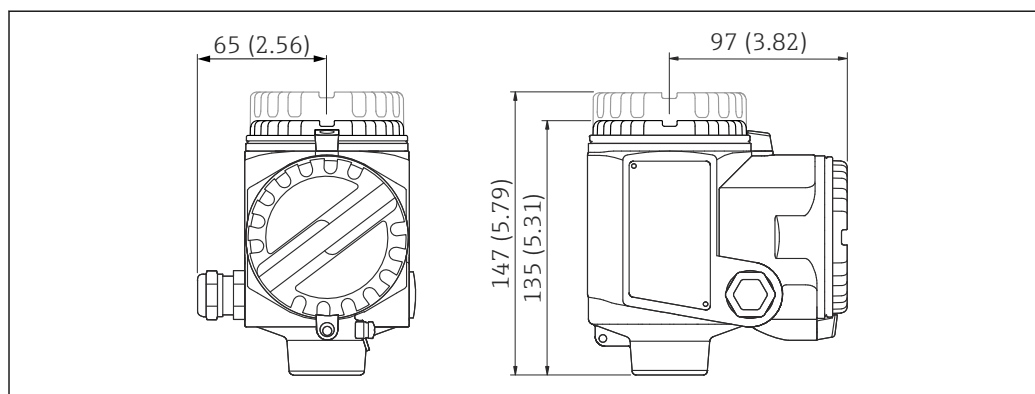


A0040694

Unidad de medida mm (in)

### Caja de aluminio T13

Con compartimento de conexiones separado y junta de proceso estanca a gases.



A0040695

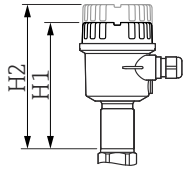
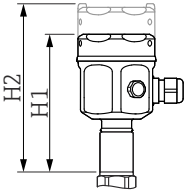
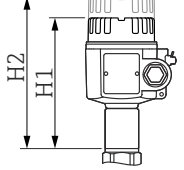
Unidad de medida mm (in)

Altura de extensión de la caja con adaptador

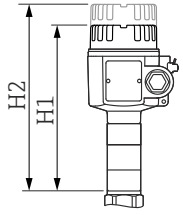
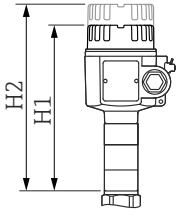
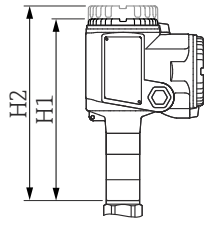
#### Lista de abreviaciones:

- G: código de pedido
- H1: altura sin indicador
- H2: altura con indicador



	A <sup>1)</sup>	B <sup>2)</sup>	C <sup>3)</sup>
	 <small>A0040696</small>	 <small>A0040697</small>	 <small>A0040698</small>
G	2	1	3
H1	143 mm (5,63 in)	141 mm (5,55 in)	150 mm (5,91 in)
H2	162 mm (6,38 in)	179 mm (7,05 in)	179 mm (7,05 in)

- 1) Caja de poliéster F16
- 2) Caja de acero inoxidable F15
- 3) Caja de acero inoxidable F17

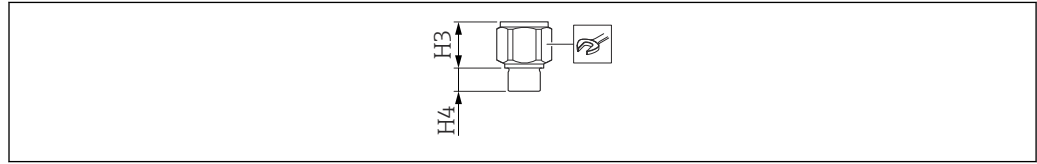
	D <sup>1)</sup>	E <sup>2)</sup>	F <sup>3)</sup>
	 <small>A0040699</small>	 <small>A0040699</small>	 <small>A0040700</small>
G	4	6	5
H1	194 mm (7,64 in)	194 mm (7,64 in)	210 mm (8,27 in)
H2	223 mm (8,78 in)	223 mm (8,78 in)	223 mm (8,78 in)

- 1) Caja de aluminio F13
- 2) Caja de acero inoxidable F27
- 3) Caja de aluminio T13

## Conexiones a proceso

## Rosca G: DIN EN ISO 228-1

Material de la junta: elastómero




A0042280

22 Visión general de la conexión a proceso con rosca G

## Lista de abreviaciones:


- $p_{\text{máx}}$ : valor máximo de presión
- H3: alturas de cono
- H4: alturas de rosca

Ø 10 mm (0,39 in)			Ø 14 mm (0,55 in)	
<b>Versión</b>				
G½	G¾	G1	G¾	G1
<b>Código de pedido</b>				
GCJ	GDJ	GEJ	GDJ	GEJ
<b>P<sub>máx</sub></b>				
25 bar (362,5 psi)	25 bar (362,5 psi)	25 bar (362,5 psi)	25 bar (362,5 psi)	25 bar (362,5 psi)
<b>H3</b>				
38 mm (1,5 in)	38 mm (1,5 in)	38 mm (1,5 in)	38 mm (1,5 in)	38 mm (1,5 in)
<b>H4</b>				
19 mm (0,75 in)	19 mm (0,75 in)	19 mm (0,75 in)	19 mm (0,75 in)	19 mm (0,75 in)
				
A0011222				
41	41	41	41	41

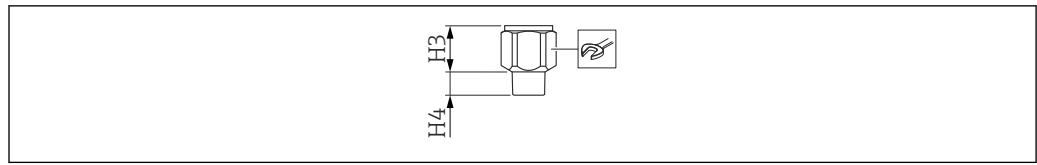
## Lista de abreviaciones:

- $p_{\text{máx}}$ : valor máximo de presión
- H3: alturas de cono
- H4: alturas de rosca

Ø 16 mm (0,63 in)			Ø 22 mm (0,87 in)
<b>Versión</b>			
G¾	G1	G1½	G1½
<b>Código de pedido</b>			
GDJ	GEJ	GGJ	GGJ
<b>P<sub>máx</sub></b>			
25 bar (362,5 psi)	25 bar (362,5 psi)	100 bar (1 450 psi)	50 bar (725 psi)
<b>H3</b>			
38 mm (1,5 in)	38 mm (1,5 in)	41 mm (1,61 in)	85 mm (3,35 in)
<b>H4</b>			
19 mm (0,75 in)	19 mm (0,75 in)	25 mm (0,98 in)	25 mm (0,98 in)

Ø 16 mm (0,63 in)		Ø 22 mm (0,87 in)	
 <span style="float: right;">A0011222</span>			
41	41	55	55

## Rosca NPT: ANSI B 1.20.1




A0040702

23 Visión general de la conexión a proceso con una NPT


## Lista de abreviaciones:

- $p_{\text{máx}}$ : valor máximo de presión
- H3: alturas de cono
- H4: alturas de rosca

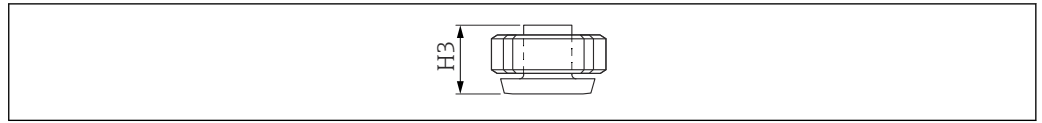
Ø 10 mm (0,39 in)			Ø 14 mm (0,55 in)	
<b>Versión</b>				
NPT½	NPT¾	NPT1	NPT¾	NPT1
<b>Código de pedido</b>				
RCJ	RDJ	REJ	RDJ	REJ
<b>P máx</b>				
25 bar (362,5 psi)	25 bar (362,5 psi)	25 bar (362,5 psi)	25 bar (362,5 psi)	25 bar (362,5 psi)
<b>H3</b>				
38 mm (1,5 in)	38 mm (1,5 in)	38 mm (1,5 in)	38 mm (1,5 in)	38 mm (1,5 in)
<b>H4</b>				
19 mm (0,75 in)	19 mm (0,75 in)	19 mm (0,75 in)	19 mm (0,75 in)	19 mm (0,75 in)
 <span style="float: right;">A0011222</span>				
41	41	41	41	41

## Lista de abreviaciones:

- $p_{\text{máx}}$ : valor máximo de presión
- H3: alturas de cono
- H4: alturas de rosca

Ø 16 mm (0,63 in)			Ø 22 mm (0,87 in)
<b>Versión</b>			
NPT¾	NPT1	NPT1½	NPT1½
<b>Código de pedido</b>			
RDJ	REJ	RGJ	RGJ
<b>P máx</b>			
25 bar (362,5 psi)	25 bar (362,5 psi)	100 bar (1 450 psi)	50 bar (725 psi)
<b>H3</b>			
38 mm (1,5 in)	38 mm (1,5 in)	41 mm (1,61 in)	85 mm (3,35 in)
<b>H4</b>			
19 mm (0,75 in)	19 mm (0,75 in)	25 mm (0,98 in)	25 mm (0,98 in)
 <span style="float: right;">A0011222</span>			
41	41	55	55

**Unión de tubería roscada: DIN 11851**



A0040703

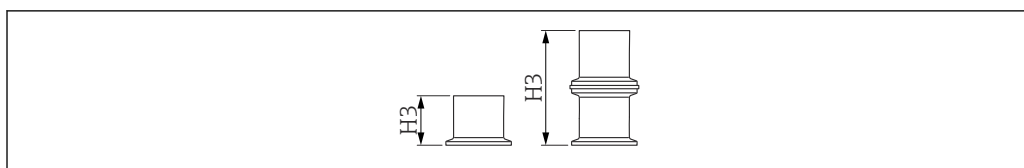
24 *Visión general de la unión de tubería roscada*

**Lista de abreviaciones:**

- $p_{\text{máx}}$ : valor máximo de presión
- H3: alturas de cono

$\varnothing$ 10 mm (0,39 in)	$\varnothing$ 14 mm (0,55 in)	$\varnothing$ 16 mm (0,63 in)
<b>Versión</b>		
DN50 PN40	DN50 PN40	DN50 PN40
<b>Código de pedido</b>		
MRJ	MRJ	MRJ
<b><math>p_{\text{máx}}</math></b>		
25 bar (362,5 psi)	25 bar (362,5 psi)	40 bar (580 psi)
<b>H3</b>		
57 mm (2,24 in)	66 mm (2,6 in)	66 mm (2,6 in)
<b>Rugosidad superficial <sup>1)</sup></b>		
$\leq 0,8 \mu\text{m}$ (31,5 $\mu\text{in}$ )	$\leq 0,8 \mu\text{m}$ (31,5 $\mu\text{in}$ )	$\leq 0,8 \mu\text{m}$ (31,5 $\mu\text{in}$ )

1) No en combinación con longitud inactiva

**Tri-Clamp: ISO2852**

25 Visión general de la conexión a proceso triclamp

**Lista de abreviaciones:**

- $p_{\text{máx}}$ : valor máximo de presión
- H3: alturas de cono

Ø 10 mm (0,39 in)		Ø 14 mm (0,55 in)		
<b>Versión</b>				
DN25 1 in	DN38 1,5 in	DN25 1 in	DN38 1,5 in	DN40-51 2 in
<b>Código de pedido</b>				
TCJ	TJJ	TCJ	TNJ	TDJ
<b><math>p_{\text{máx}}</math><sup>1)</sup></b>				
25 bar (362,5 psi)	25 bar (362,5 psi)	25 bar (362,5 psi)	25 bar (362,5 psi)	25 bar (362,5 psi)
<b>H3</b>				
57 mm (2,24 in)	57 mm (2,24 in)	66 mm (2,6 in)	66 mm (2,6 in)	66 mm (2,6 in)
<b>Rugosidad superficial<sup>2)</sup></b>				
≤ 0,8 µm (31,5 µin)	≤ 0,8 µm (31,5 µin)	≤ 0,8 µm (31,5 µin)	≤ 0,8 µm (31,5 µin)	≤ 0,8 µm (31,5 µin)

1) En caso de homologación CRN, la presión de proceso máxima admisible es 11 bar (159,5 psi).

2) No en combinación con longitud inactiva

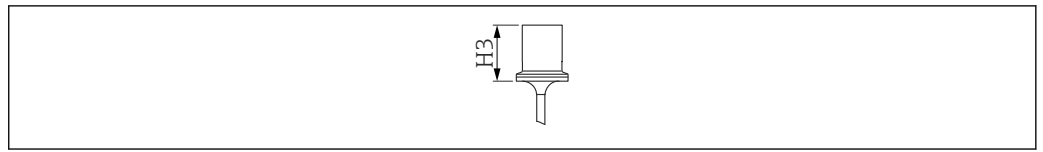
Ø 16 mm (0,63 in)	
<b>Versión</b>	
DN38 1,5 in	DN40-51 2 in
<b>Código de pedido</b>	
TNJ	TDJ
<b><math>p_{\text{máx}}</math><sup>1)</sup></b>	
16 bar (232 psi)	16 bar (232 psi)
<b>H3</b>	
98 mm (3,86 in) <sup>2)</sup>	66 mm (2,6 in)
<b>Rugosidad superficial<sup>3)</sup></b>	
≤ 0,8 µm (31,5 µin)	≤ 0,8 µm (31,5 µin)

1) En caso de homologación CRN, la presión de proceso máxima admisible es 11 bar (159,5 psi).

2) Conexión a proceso: Triclamp (47 mm (1,85 in)) con junta (2 mm (0,08 in)) y abrazadera desmontable (49 mm (1,93 in)).

3) No en combinación con longitud inactiva

**Recubrimiento Tri-Clamp: ISO2852**



A0040705

26 *Visión general del recubrimiento de triclamp*


**Lista de abreviaciones:**

- $p_{\text{máx}}$ : valor máximo de presión
- H3: alturas de cono

Ø 14 mm (0,55 in)		Ø 16 mm (0,63 in)	
<b>Versión</b>			
DN38 1,5 in	DN40-51 2 in	DN38 1,5 in	DN40-51 2 in
<b>Código de pedido</b>			
TJK	TDK	TJK	TDK
<b><math>p_{\text{máx}}</math><sup>1)</sup></b>			
16 bar (232 psi)	16 bar (232 psi)	16 bar (232 psi)	16 bar (232 psi)
<b>H3</b>			
66 mm (2,6 in)	66 mm (2,6 in)	66 mm (2,6 in)	66 mm (2,6 in)
<b>Rugosidad superficial<sup>2)</sup></b>			
≤ 0,8 µm (31,5 µin)	≤ 0,8 µm (31,5 µin)	≤ 0,8 µm (31,5 µin)	≤ 0,8 µm (31,5 µin)

- 1) En caso de homologación CRN, la presión de proceso máxima admisible es 11 bar (159,5 psi).
- 2) No en combinación con longitud inactiva

**Bridas**

 La presión de proceso depende de la brida que se elija.

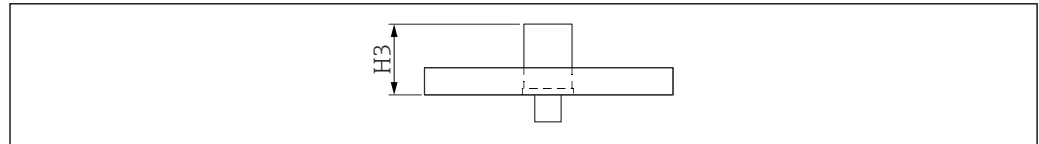
EN1092-1

ANSI B 16.5


JIS B2220




**Versión y código de pedido:**

- EN / B##
- ANSI / A##
- JIS / K##



A0040706

 27 *Visión general de la brida*

	Ø 10 mm (0,39 in)	Ø 16 mm (0,63 in)	Ø 22 mm (0,87 in)
<b>p<sub>máx</sub></b> <sup>1)</sup>			
	25 bar (362,5 psi)	100 bar (1450 psi)	50 bar (725 psi)
<b>H3</b>			
	57 mm (2,24 in)	66 mm (2,6 in)	111 mm (4,37 in)
<b>Dimensiones con longitud inactiva</b>			
	-	56 mm (2,2 in)	-
<b>Información adicional</b>			
	 2)	 2)	 3)

1) Depende de la brida

2) También recubrimiento (PTFE)

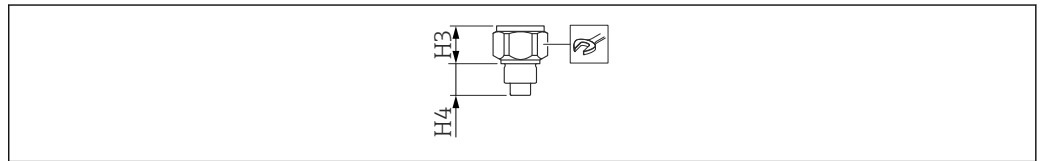
3) Solo recubrimiento (PTFE)



**Conexiones higiénicas**

Rosca G $\frac{3}{4}$  con junta de montaje enrasado

Para casquillo de soldadura, véase el capítulo "Accesorios" → 56.




A0040707

28 Conexión higiénica con rosca G $\frac{3}{4}$  con junta de montaje enrasado. Visión general

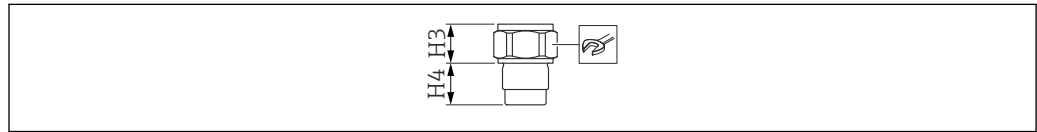
**Lista de abreviaciones:**

- p<sub>máx</sub>: valor máximo de presión
- H3: alturas de cono
- H4: alturas de rosca

<b>Ø 10 mm (0,39 in)</b>	
<b>Versión</b>	G $\frac{3}{4}$
<b>Código de pedido</b>	GQJ
<b>P<sub>máx</sub></b>	25 bar (362,5 psi)
<b>H3</b>	31 mm (1,22 in)
<b>H4</b>	26 mm (1,02 in)
	<small>A0011222</small>
	41

*Rosca G1 con junta de montaje enrasado*

Para casquillo de soldadura, véase el capítulo "Accesorios" → 56.




A0040708

29 Conexión higiénica con rosca G1 con junta de montaje enrasado. Visión general

**Lista de abreviaciones:**

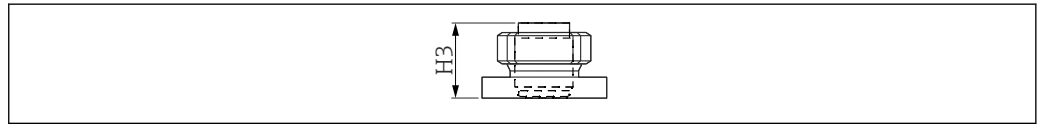
- $p_{\text{máx}}$ : valor máximo de presión
- H3: alturas de cono
- H4: alturas de rosca

<b>Ø 10 mm (0,39 in)</b>	
<b>Versión</b>	G1
<b>Código de pedido</b>	GWJ
<b>P máx</b>	25 bar (362,5 psi)
<b>H3</b>	27 mm (1,06 in)
<b>H4</b>	30 mm (1,18 in)
	A0011222
	41

Adaptador 44 mm (1,73 in) con junta de montaje enrasado

**Versión**

Adaptador universal



A0040709

30 Adaptador de 44 mm (1,73 in) con junta de montaje enrasado. Visión general

<b>Ø 16 mm (0,63 in)/Ø 14 mm (0,55 in)</b>	
<b>Código de pedido</b>	
UPJ	
<b>P máx</b> <sup>1)</sup>	
16 bar (232 psi)	
<b>H3</b>	
57 mm (2,24 in)	

1) Par de apriete 10 Nm (7,37 lbf ft)

### Sondas de varilla totalmente aisladas



La longitud activa L1 de la sonda de varilla siempre está totalmente aislada.

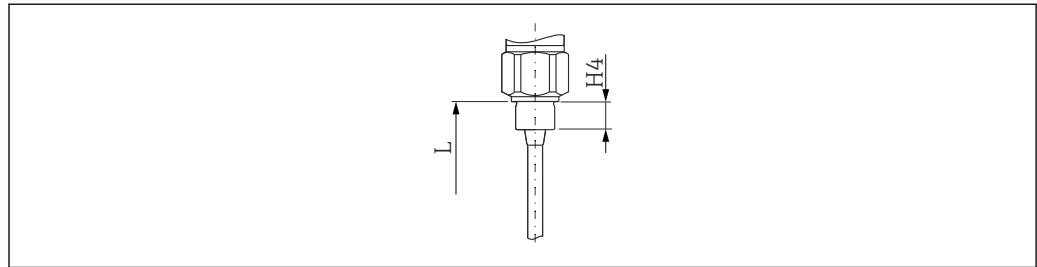
Longitud total de la sonda desde la superficie de estanqueidad:  $L = L1 + L3$  (+ 125 mm (4,92 in) con compensación activa de adherencias + H3<sup>7)</sup>)

Grosor del aislamiento:

- Sonda de varilla de 10 mm (0,39 in): 1 mm (0,04 in)
- Sonda de varilla de 16 mm (0,63 in): 2 mm (0,08 in)
- Sonda de varilla de 22 mm (0,87 in): 2 mm (0,08 in)

Tolerancias de longitud L1, L3:

- < 1 m (3,3 ft): 0 ... -5 mm (0 ... -0,2 in)
- 1 ... 3 m (3,3 ... 9,8 ft): 0 ... -10 mm (0 ... -0,39 in)
- 3 ... 6 m (9,8 ... 20 ft): 0 ... -20 mm (0 ... -0,79 in)

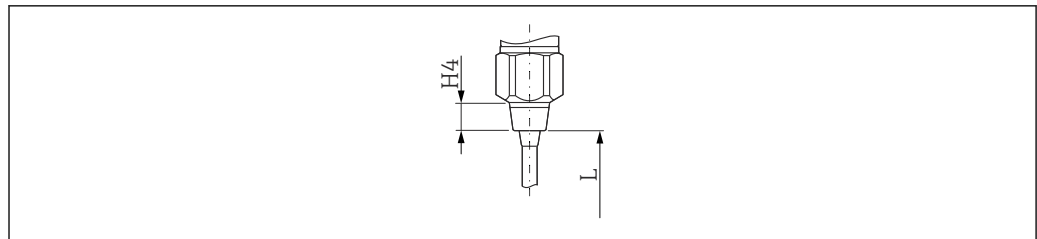


A0040736

#### 31 Sonda con rosca G

*L* Longitud total de la sonda

*H4* Altura de la rosca. Valor importante para calcular la longitud exacta de la sonda para conexiones a proceso con una rosca → 26



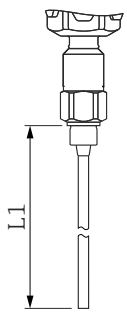
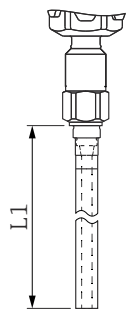
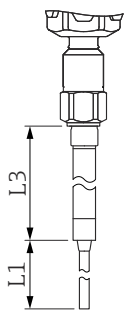
A0044656

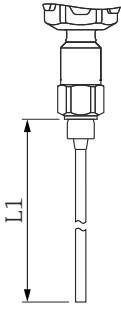
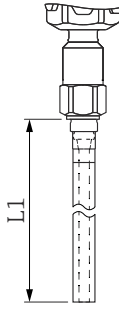
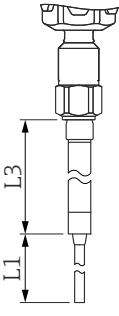
#### 32 Sonda con rosca cónica NPT

*L* Longitud total de la sonda

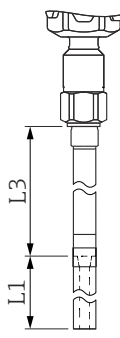
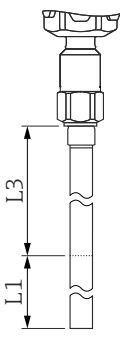
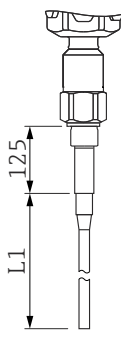
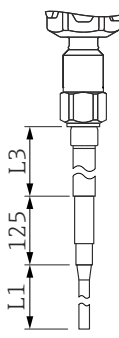
*H4* Altura de la rosca. Valor importante para calcular la longitud exacta de la sonda para conexiones a proceso con una rosca → 26

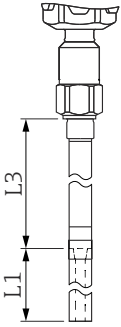
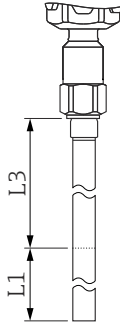
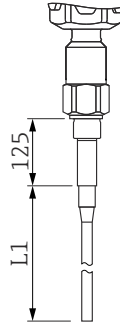
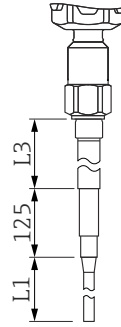
7) Altura de la rosca, importante para calcular la longitud exacta de la sonda para conexiones a proceso con una rosca → 26.

A <sup>1)</sup>		B <sup>2)</sup>		C <sup>3)</sup>	
					
A0042617		A0042618		A0042619	
<b>Longitud total (L)</b>					
100 ... 4 000 mm (3,94 ... 157 in)		100 ... 4 000 mm (3,94 ... 157 in)		200 ... 6 000 mm (7,87 ... 236 in)	
<b>Longitud activa de la varilla (L1)</b>					
100 ... 4 000 mm (3,94 ... 157 in)		100 ... 4 000 mm (3,94 ... 157 in)		100 ... 4 000 mm (3,94 ... 157 in)	
<b>Longitud inactiva de la varilla (L3)</b>					
-		-		100 ... 2 000 mm (3,94 ... 78,7 in)	
<b>Diámetro de la varilla de sonda</b>					
10 mm (0,39 in)	16 mm (0,63 in)	10 mm (0,39 in)	16 mm (0,63 in)	10 mm (0,39 in)	16 mm (0,63 in)
<b>Diámetro del tubo de puesta a tierra</b>					
-		22 mm (0,87 in)	43 mm (1,69 in)	-	
<b>Diámetro de longitud inactiva</b>					
-		-		22 mm (0,87 in)	43 mm (1,69 in)
<b>Diámetro de compensación activa de adherencias</b>					
-		-		-	
<b>Longitud de compensación activa de adherencias</b>					
-		-		-	
<b>Capacidad de carga lateral a 20 °C (68 °F) inferior a</b>					
15 Nm (11,06 lbf ft)	30 Nm (22,12 lbf ft)	40 Nm (29,5 lbf ft)	300 Nm (221,2 lbf ft)	30 Nm (22,12 lbf ft)	60 Nm (44,2 lbf ft)
<b>Para el uso en depósitos agitadores</b>					
-		-	✓	-	
<b>Para líquidos agresivos</b>					
✓		-		-	
<b>Para líquidos de alta viscosidad</b>					
✓		-		✓	
<b>Para uso en depósitos de plástico</b>					
-		✓		-	
<b>Para uso en tubuladuras de montaje</b>					
-		-		✓	
<b>La sonda se puede usar en caso de condensación en el techo del depósito</b>					
-		-		✓	

A <sup>1)</sup>	B <sup>2)</sup>	C <sup>3)</sup>
		
A0042617	A0042618	A0042619
<b>Para líquidos conductores de alta viscosidad</b>		
-	-	-

- 1) Sonda de varilla  
2) Sonda de varilla con tubo de puesta a tierra  
3) Sonda de varilla con longitud inactiva

D <sup>1)</sup>	E <sup>2)</sup>	F <sup>3)</sup>	G <sup>4)</sup>			
						
A0042620	A0042621	A0042622	A0042623			
<b>Longitud total (L)</b>						
200 ... 6000 mm (7,87 ... 236 in)	300 ... 4000 mm (11,8 ... 157 in)	225 ... 4125 mm (8,86 ... 162 in)	325 ... 6000 mm (12,8 ... 236 in)			
<b>Longitud activa de la varilla (L1)</b>						
100 ... 4000 mm (3,94 ... 157 in)	150 ... 3000 mm (5,91 ... 118 in)	100 ... 4000 mm (3,94 ... 157 in)	100 ... 4000 mm (3,94 ... 157 in)			
<b>Longitud inactiva de la varilla (L3)</b>						
100 ... 2000 mm (3,94 ... 78,7 in)	150 ... 1000 mm (5,91 ... 118 in)	-	100 ... 2000 mm (3,94 ... 78,7 in)			
<b>Diámetro de la varilla de sonda</b>						
10 mm (0,39 in)	16 mm (0,63 in)	22 mm (0,87 in) <sup>5)</sup>	10 mm (0,39 in)	16 mm (0,63 in)	10 mm (0,39 in)	16 mm (0,63 in)
<b>Diámetro del tubo de puesta a tierra</b>						
22 mm (0,87 in)	43 mm (1,69 in)	-	-	-	-	-
<b>Diámetro de longitud inactiva</b>						
22 mm (0,87 in)	43 mm (1,69 in)	22 mm (0,87 in) <sup>5)</sup>	-	22 mm (0,87 in)	43 mm (1,69 in)	-
<b>Diámetro de compensación activa de adherencias</b>						
-	-	19 mm (0,75 in)	26 mm (1,02 in)	19 mm (0,75 in)	26 mm (1,02 in)	-
<b>Longitud de compensación activa de adherencias</b>						
-	-	125 mm (4,92 in)	125 mm (4,92 in)	-	-	-
<b>Capacidad de carga lateral a 20 °C (68 °F) inferior a</b>						

D <sup>1)</sup>		E <sup>2)</sup>		F <sup>3)</sup>		G <sup>4)</sup>	
							
40 Nm (29,5 lbf ft)	300 Nm (221,2 lbf ft)	25 Nm (18,4 lbf ft)		30 Nm (22,12 lbf ft)	60 Nm (44,2 lbf ft)	30 Nm (22,12 lbf ft)	60 Nm (44,2 lbf ft)
<b>Para el uso en depósitos agitadores</b>							
-	✓	-	-	-	-	-	-
<b>Para líquidos agresivos</b>							
-	✓	-	-	-	-	-	-
<b>Para líquidos de alta viscosidad</b>							
-	✓	-	✓	-	✓	-	✓
<b>Para uso en depósitos de plástico</b>							
✓	-	-	-	-	-	-	-
<b>Para uso en tubuladuras de montaje</b>							
✓	✓	-	-	-	-	✓	✓
<b>La sonda se puede usar en caso de condensación en el techo del depósito</b>							
✓	✓	-	-	-	-	✓	✓
<b>Para líquidos conductores de alta viscosidad</b>							
-	-	-	✓	-	✓	-	✓

- 1) Sonda de varilla con longitud inactiva y tubo de puesta a tierra
- 2) Sonda de varilla con longitud inactiva totalmente aislada
- 3) Sonda de varilla con compensación activa de adherencias
- 4) Sonda de varilla con longitud inactiva y compensación activa de adherencias
- 5) Tubo de sonda

### Sondas de varilla totalmente aisladas para aplicaciones higiénicas



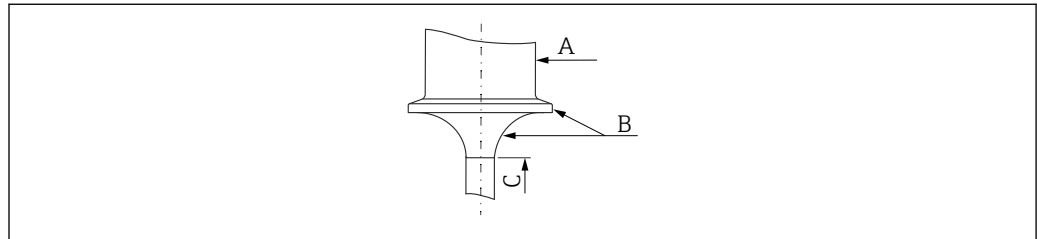
Longitud total de la sonda desde la superficie de estanqueidad:  $L = L1 + L3 (+ 125 \text{ mm } (4,92 \text{ in})$  con compensación activa de adherencias).

Grosor del aislamiento:

- Sonda de varilla de 14 mm (0,55 in): 2 mm (0,08 in)
- Sonda de varilla de 16 mm (0,63 in): 2 mm (0,08 in)

Tolerancias de longitud L1, L3:

- < 1 m (3,3 ft): 0 ... -5 mm (0 ... -0,2 in)
- < 1 ... 3 m (3,3 ... 9,8 ft): 0 ... -10 mm (0 ... -0,39 in)
- < 3 ... 6 m (9,8 ... 20 ft): 0 ... -20 mm (0 ... -0,79 in)



A0040742

A 316L  
B PTFE  
C PFA

A <sup>1)</sup>	B <sup>2)</sup>
A0040743	A0042624
<b>Longitud total (L)</b>	
100 ... 4 000 mm (3,94 ... 157 in)	200 ... 2 125 mm (7,87 ... 83,7 in)
<b>Longitud activa de la varilla (L1)</b>	
100 ... 4 000 mm 3,94 ... 157 in	75 ... 2 000 mm (2,95 ... 78,7 in)
<b>Diámetro de la varilla de sonda</b>	
16 mm (0,63 in)	14 mm (0,55 in)
<b>Diámetro del tubo de puesta a tierra</b>	
-	-
<b>Diámetro de longitud inactiva</b>	
-	-
<b>Diámetro de compensación activa de adherencias</b>	
-	14 mm (0,55 in)
<b>Longitud de compensación activa de adherencias</b>	
-	125 mm (4,92 in)
<b>Capacidad de carga lateral a 20 °C (68 °F)</b>	
< 30 Nm (22,12 lbf ft)	< 15 Nm (0,59 lbf ft)
<b>Para el uso en depósitos agitadores</b>	




A <sup>1)</sup>	B <sup>2)</sup>
-	-
<b>Para líquidos agresivos</b>	
✓	✓
<b>Para líquidos de alta viscosidad</b>	
✓	✓
<b>Para uso en depósitos de plástico</b>	
-	-
<b>Para uso en tubuladuras de montaje</b>	
-	✓
<b>La sonda se puede usar en caso de condensación en el techo del depósito</b>	
-	✓
<b>Para líquidos conductores de alta viscosidad</b>	
-	✓

1) Sonda de varilla con triclamp recubierta

2) Sonda de varilla con compensación activa de adherencias totalmente aislada y triclamp recubierta

**Sondas de varilla  
parcialmente aislada para un  
punto de conmutación con  
precisión milimétrica en  
líquidos conductivos**

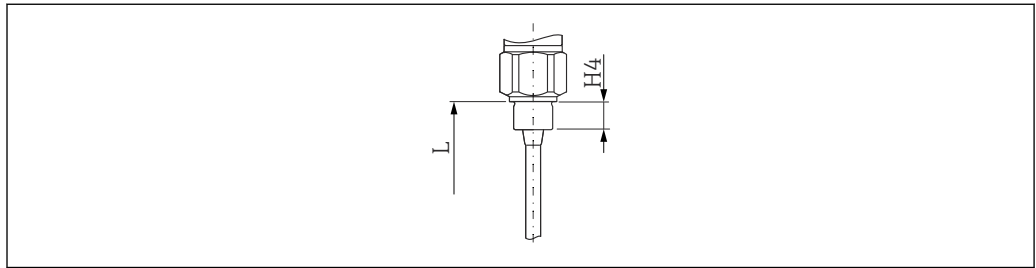
 Longitud total de la sonda desde la superficie de estanqueidad:  $L = L1 + L3 (+ 125 \text{ mm (4,92 in) con compensación activa de adherencias + H3 } ^{8)})$

Grosor del aislamiento:

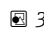
- Sonda de varilla de 10 mm (0,39 in): 1 mm (0,04 in)
- Sonda de varilla de 16 mm (0,63 in): 2 mm (0,08 in)

Tolerancias de longitud L1, L3:


- < 1 m (3,3 ft): 0 ... -5 mm (0 ... -0,2 in)
- 1 ... 3 m (3,3 ... 9,8 ft): 0 ... -10 mm (0 ... -0,39 in)
- 3 ... 6 m (9,8 ... 20 ft): 0 ... -20 mm (0 ... -0,79 in)

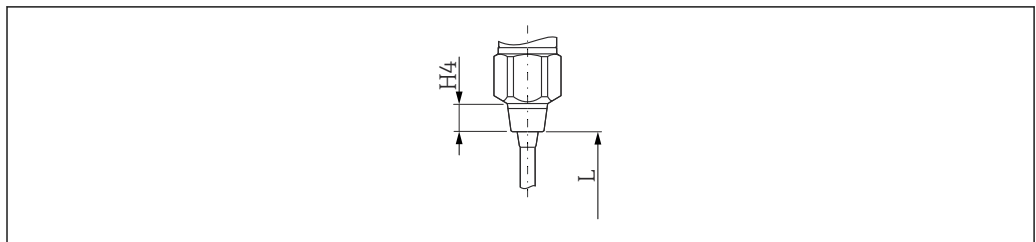


A0040736

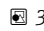
 33 Sonda con rosca G

L Longitud total de la sonda


H4 Altura de la rosca. Valor importante para calcular la longitud exacta de la sonda para conexiones a proceso con una rosca →  26

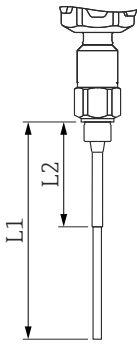
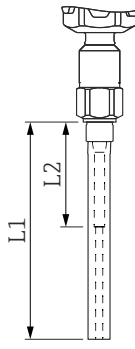
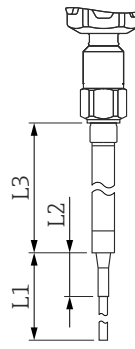



A0044656

 34 Sonda con rosca cónica NPT

L Longitud total de la sonda

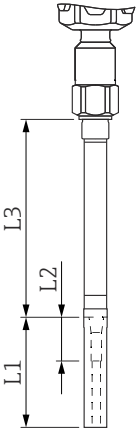
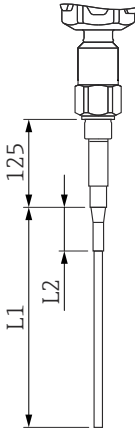
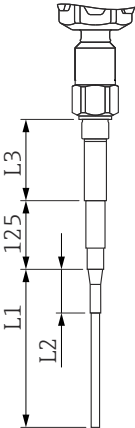
H4 Altura de la rosca. Valor importante para calcular la longitud exacta de la sonda para conexiones a proceso con una rosca →  26

A <sup>1)</sup>	B <sup>2)</sup>	C <sup>3)</sup>
 <p style="text-align: right; font-size: small;">A0042625</p>	 <p style="text-align: right; font-size: small;">A0042626</p>	 <p style="text-align: right; font-size: small;">A0042627</p>
<b>Longitud total (L)</b>		
100 ... 4 000 mm (3,94 ... 157 in)	100 ... 4 000 mm (3,94 ... 157 in)	200 ... 6 000 mm (7,87 ... 236 in)

8) Altura de la rosca, importante para calcular la longitud exacta de la sonda para conexiones a proceso con una rosca →  26.

A <sup>1)</sup>		B <sup>2)</sup>		C <sup>3)</sup>	
<b>Longitud activa de la varilla (L1)</b>					
100 ... 4 000 mm (3,94 ... 157 in)		100 ... 4 000 mm (3,94 ... 157 in)		100 ... 4 000 mm (3,94 ... 157 in)	
<b>Longitud del aislamiento parcial (L2)</b>					
75 ... 3 950 mm (2,95 ... 156 in)		75 ... 3 950 mm (2,95 ... 156 in)		75 ... 3 950 mm (2,95 ... 156 in)	
<b>Longitud inactiva de la varilla (L3)</b>					
-		-		100 ... 2 000 mm (3,94 ... 78,7 in)	
<b>Diámetro de la varilla de sonda</b>					
10 mm (0,39 in)	16 mm (0,63 in)	10 mm (0,39 in)	16 mm (0,63 in)	10 mm (0,39 in)	16 mm (0,63 in)
<b>Diámetro de longitud inactiva o diámetro del tubo de puesta a tierra</b>					
-		22 mm (0,87 in)	43 mm (1,69 in)	22 mm (0,87 in)	43 mm (1,69 in)
<b>Diámetro de compensación activa de adherencias</b>					
-		-		-	
<b>Longitud de compensación activa de adherencias</b>					
-		-		-	
<b>Capacidad de carga lateral a 20 °C (68 °F) inferior a</b>					
15 Nm (11,06 lbf ft)	30 Nm (22,12 lbf ft)	40 Nm (29,5 lbf ft)	300 Nm (221,2 lbf ft)	30 Nm (22,12 lbf ft)	60 Nm (44,2 lbf ft)
<b>Para el uso en depósitos agitadores</b>					
-		-	✓	-	
<b>Para líquidos agresivos</b>					
-		-		-	
<b>Para líquidos de alta viscosidad</b>					
✓		-		✓	
<b>Para uso en depósitos de plástico</b>					
-		✓		-	
<b>Para uso en tubuladuras de montaje</b>					
-		-		✓	
<b>La sonda se puede usar en caso de condensación en el techo del depósito</b>					
-		-		✓	
<b>Para líquidos conductores de alta viscosidad</b>					
-		-		-	

- 1) Sonda de varilla  
2) Sonda de varilla con tubo de puesta a tierra  
3) Sonda de varilla con longitud inactiva

D <sup>1)</sup>		E <sup>2)</sup>		F <sup>3)</sup>	
					
A0042628		A0042629		A0042630	
<b>Longitud total (L)</b>					
200 ... 6 000 mm (7,87 ... 236 in)		225 ... 4 000 mm (8,86 ... 157 in)		100 ... 6 000 mm (3,94 ... 236 in)	
<b>Longitud activa de la varilla (L1)</b>					
100 ... 4 000 mm (3,94 ... 157 in)		100 ... 4 000 mm (3,94 ... 157 in)		100 ... 4 000 mm (3,94 ... 157 in)	
<b>Longitud del aislamiento parcial (L2)<sup>4)</sup></b>					
75 ... 3 950 mm (2,95 ... 156 in)		75 ... 3 950 mm (2,95 ... 156 in)		75 ... 3 950 mm (2,95 ... 156 in)	
<b>Longitud inactiva de la varilla (L3)</b>					
100 ... 2 000 mm (3,94 ... 78,7 in)		-		100 ... 2 000 mm (3,94 ... 78,7 in)	
<b>Diámetro de la varilla de sonda</b>					
10 mm (0,39 in)	16 mm (0,63 in)	10 mm (0,39 in)	16 mm (0,63 in)	10 mm (0,39 in)	16 mm (0,63 in)
<b>Diámetro de longitud inactiva o diámetro del tubo de puesta a tierra</b>					
22 mm (0,87 in)	43 mm (1,69 in)	-		22 mm (0,87 in)	43 mm (1,69 in)
<b>Diámetro de compensación activa de adherencias</b>					
-		19 mm (0,75 in)	26 mm (1,02 in)	19 mm (0,75 in)	26 mm (1,02 in)
<b>Longitud de compensación activa de adherencias</b>					
-		125 mm (4,92 in)		125 mm (4,92 in)	
<b>Capacidad de carga lateral a 20 °C (68 °F) inferior a</b>					
40 Nm (29,5 lbf ft)	300 Nm (221,2 lbf ft)	30 Nm (22,12 lbf ft)	60 Nm (44,2 lbf ft)	30 Nm (22,12 lbf ft)	60 Nm (44,2 lbf ft)
<b>Para el uso en depósitos agitadores</b>					
-	✓	-	-	-	-
<b>Para líquidos agresivos</b>					
-	-	-	-	-	-
<b>Para líquidos de alta viscosidad</b>					
-	-	✓	-	✓	-
<b>Para uso en depósitos de plástico</b>					
✓	-	-	-	-	-
<b>Para uso en tubuladuras de montaje</b>					
✓	-	-	-	✓	-
<b>La sonda se puede usar en caso de condensación en el techo del depósito</b>					
✓	-	-	-	✓	-

D <sup>1)</sup>	E <sup>2)</sup>	F <sup>3)</sup>
<b>Para líquidos conductores de alta viscosidad</b>		
-	✓	✓

- 1) Sonda de varilla con longitud inactiva y tubo de puesta a tierra
- 2) Sonda de varilla con compensación activa de adherencias
- 3) Sonda de varilla con longitud inactiva y compensación activa de adherencias
- 4) La longitud L2 debe ser > 25 mm (0,98) más corta que L1

**Peso**

Caja con conexión a proceso:

- F15, F16, F17, F13 aprox. 4,00 kg (8,82 lb)
- T13 aprox. 4,50 kg (9,92 lb)
- F27 aprox. 5,50 kg (10,1 lb)

Peso de la brida

- Varilla de sonda de 10 mm (0,39 in): 0,5 kg/m (0,34 lb/ft)
- Varilla de sonda de 14 mm (0,55 in): 1,1 kg/m (0,74 lb/ft)
- Varilla de sonda de 16 mm (0,63 in): 1,1 kg/m (0,74 lb/ft)
- Varilla de sonda de 22 mm (0,87 in): 0,8 kg/m (0,54 lb/ft)

**Datos técnicos: sonda****Valores de capacitancia de la sonda**

La capacitancia básica de la sonda es aprox. 18 pF.

**Capacitancia adicional**

Monte la sonda a una distancia mínima de 50 mm (1,97 in) respecto a una pared del contenedor que sea conductiva:

aprox. 1,3 pF/100 mm (3,94 in) en el aire para una sonda de varilla

Sonda de varilla totalmente aislada y en agua:

- aprox. 38 pF/100 mm (3,94 in) para una varilla de 16 mm (0,63 in)
- aprox. 45 pF/100 mm (3,94 in) para una varilla de 10 mm (0,39 in)
- aprox. 50 pF/100 mm (3,94 in) para una varilla de 22 mm (0,87 in)
- aprox. 74 pF/100 mm (3,94 in) para una varilla de 14 mm (0,55 in)
- 

Sonda de varilla con tubo de puesta a tierra:

- aprox. 6,4 pF/100 mm (3,94 in) en aire
- aprox. 38 pF/100 mm (3,94 in) en agua para una varilla de sonda de 16 mm (0,63 in)
- aprox. 45 pF/100 mm (3,94 in) en agua para una varilla de sonda de 10 mm (0,39 in)

**Materiales**

Especificaciones de material según AISI y DIN-EN.

**En contacto con el proceso**

- Varilla de sonda, tubo de puesta a tierra, longitud inactiva, contrapeso tensor para sonda de cable: 316L (1.4435 o 1.4404)
- Aislamiento de la varilla de sonda:
  - Si se ha seleccionado PFA: PFA (FDA 21 CFR 177.1550)
  - Si se ha seleccionado PTFE: PTFE y PFA (FDA 21 CFR 177.1550)
- Conexión a proceso: 316L (1.4435 o 1.4404)
- Junta plana para conexión a proceso G<sup>3</sup>/<sub>4</sub> o G1: fibra de elastómero, sin amianto
- Anillo obturador para conexión a proceso G<sup>1</sup>/<sub>2</sub>, G<sup>3</sup>/<sub>4</sub>, G1, G1<sup>1</sup>/<sub>2</sub>: fibra de elastómero, sin amianto, resistente a lubricantes, solventes, vapor, ácidos débiles y álcalis hasta 300 °C (572 °F) y hasta 100 bar (1 450 psi)

**Sin contacto con el proceso**

- Bornes de tierra de la caja (exterior): 304 (1.4301)
- Placa de identificación en la caja (exterior): 304 (1.4301)
- Prensaestopas:
  - Caja F13, F15, F16, F17, F27: poliamida (PA) con homologación C, D, E, F, H, M, J, P, S, 1, 4, 5: latón niquelado
  - Caja T13: latón niquelado
- Caja de poliéster F16: PBT-FR con una cubierta fabricada en PBT-FR o con mirilla fabricada en PA12
  - Junta de la cubierta: EPDM
  - Placa de identificación adhesiva: lámina de poliéster (PET)
  - Filtro de compensación de presión: PBT-GF20

- Caja de acero inoxidable F15: 316L (1.4404)
  - Junta de la cubierta: silicona
  - Fijador de la tapa: 304 (1.4301)
  - Filtro de compensación de presión: PBT-GF20, PA
- Caja de aluminio F17/F13/T13: EN-AC-ALSi10Mg, recubrimiento de plástico
  - Junta de la cubierta: EPDM
  - Fijador de la tapa: latón niquelado
  - Filtro de compensación de presión: silicona (no T13)
- Caja de acero inoxidable F27: 316L (1.4435)
  - Junta de la cubierta: FVMQ, opcional: junta de EPDM disponible como pieza de repuesto
  - Fijador de la tapa: 316L (1.4435)

## Operabilidad

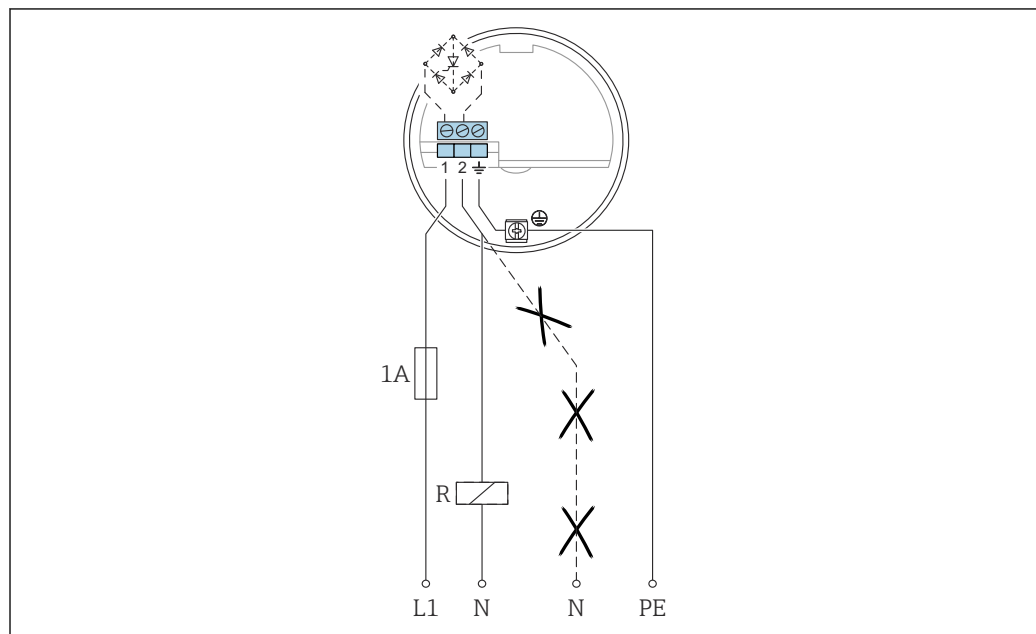
### Módulo del sistema electrónico CA a 2 hilos FEI51

#### Alimentación

- Tensión de alimentación: 19 ... 253 V<sub>AC</sub>
- Consumo de potencia: < 1,5 W
- Consumo de corriente residual: < 3,8 mA
- Protección contra cortocircuitos
- Categoría de sobretensión: II

#### Conexión eléctrica

 Conecte el módulo del sistema electrónico en serie con una carga externa.



- L1 Cable de fase L1  
 N Cable neutral  
 PE Cable de puesta a tierra  
 R Carga externa

Compruebe que:

- el consumo de corriente residual esté en estado bloqueado.
- para tensión baja:
  - la caída de tensión en la carga sea tal que se alcance la tensión mínima en el terminal del módulo del sistema electrónico (19 V) en estado de bloqueo
  - se cumpla la caída de tensión en el sistema electrónico (hasta 12 V) en estado de conducción
- un relé no pueda desactivarse con una potencia de retención por debajo de 1 mA<sup>9)</sup>

Durante la selección del relé, preste atención a la potencia de retención y a la potencia nominal.

**Señal en alarma**

		GN	GN	RD	GN	GN	YE	
MAX								L+ [1] — I <sub>L</sub> —> [3] +
								[1] - <3.8 mA -> [3]
MIN								L+ [1] — I <sub>L</sub> —> [3] +
								[1] - <3.8 mA -> [3]
								[1] - I <sub>L</sub> / <3.8 mA -> [3]
								[1] - <3.8 mA -> [3]

A0042586

**Señal de salida**

Señal de salida en caso de fallo de la alimentación o si el sensor está dañado: < 3,8 mA

**Carga conectable**

- Para relés con un valor mínimo de potencia de retención o potencia nominal:
  - > 2,5 VA para 253 V<sub>AC</sub> (10 mA)
  - > 0,5 VA para 24 V<sub>AC</sub> (20 mA)
- Los relés con un valor inferior de potencia de retención o potencia nominal se pueden hacer funcionar por medio de un módulo RC conectado en paralelo.
- Para relés con un valor máximo de potencia de retención o potencia nominal:
  - < 89 VA para 253 V<sub>AC</sub>
  - < 8,4 VA para 24 V<sub>AC</sub>
- Caída de tensión en el FEI51: máximo 12 V
- Corriente residual con el tiristor bloqueado: 3,8 mA
- Carga conmutada directamente hacia el circuito de alimentación a través del tiristor.

**Módulo del sistema electrónico CC PNP FEI52**

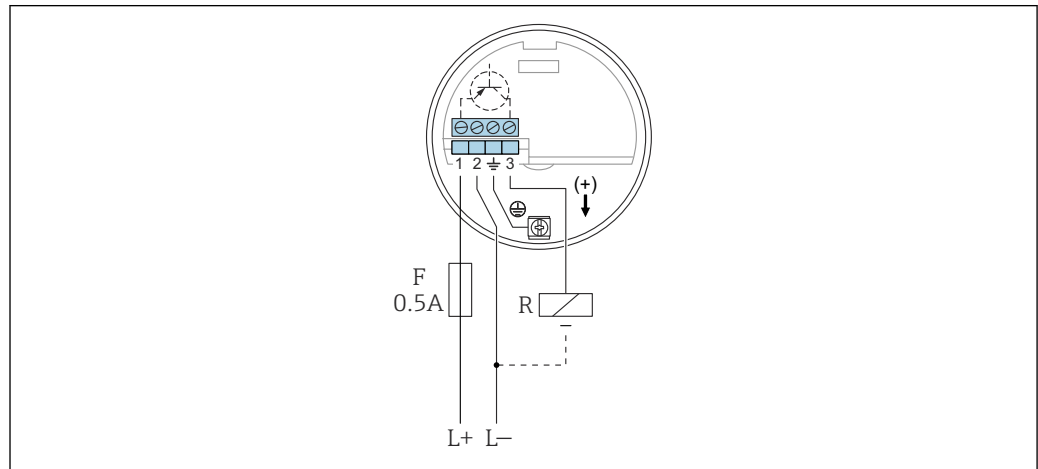
**Alimentación**

- Tensión de alimentación: 10 ... 55 V<sub>DC</sub>
- Rizado:
  - máximo 1,7 V
  - 0 ... 400 Hz
- Consumo de corriente: < 20 mA
- Consumo de potencia sin carga: máximo 0,9 W
- Consumo de energía con carga plena (350 mA): 1,6 W

9) De lo contrario: Se debe conectar una resistencia en paralelo con el relé (módulo RC disponible previa solicitud).

- Protección contra inversión de la polaridad: sí
- Tensión de separación: 3,7 kV
- Categoría de sobretensión: II

**Conexión eléctrica**



A0042388

- L+ + de la entrada de alimentación
- L- - de la entrada de alimentación
- F Fusible de 0,5 A
- R Carga externa:  $I_{m\acute{a}x} = 350 \text{ mA}$ ,  $U_{m\acute{a}x} = 55 \text{ V}_{DC}$

Preferiblemente en combinación con controladores lógicos programables (PLC), módulos DI conforme a la norma EN 61131-2.

Señal positiva presente en la salida de conmutación del sistema electrónico (PNP).

**Señal de salida**

		GN	GN	RD	GN	GN	YE	
MAX								$L+ \text{ [1] } \xrightarrow{I_L} \text{ [3] } +$
								$\text{[1]} \text{ --- } I_R \text{ --- } \text{[3]}$
MIN								$L+ \text{ [1] } \xrightarrow{I_L} \text{ [3] } +$
								$\text{[1]} \text{ --- } I_R \text{ --- } \text{[3]}$
								$\text{[1]} \text{ --- } I_L / I_R \text{ --- } \text{[3]}$
								$\text{[1]} \text{ --- } I_R \text{ --- } \text{[3]}$

A0042587

**Señal en alarma**

Señal de salida en caso de fallo de la alimentación o si el equipo falla:

$I_R < 100 \mu A$



**Carga conectable**

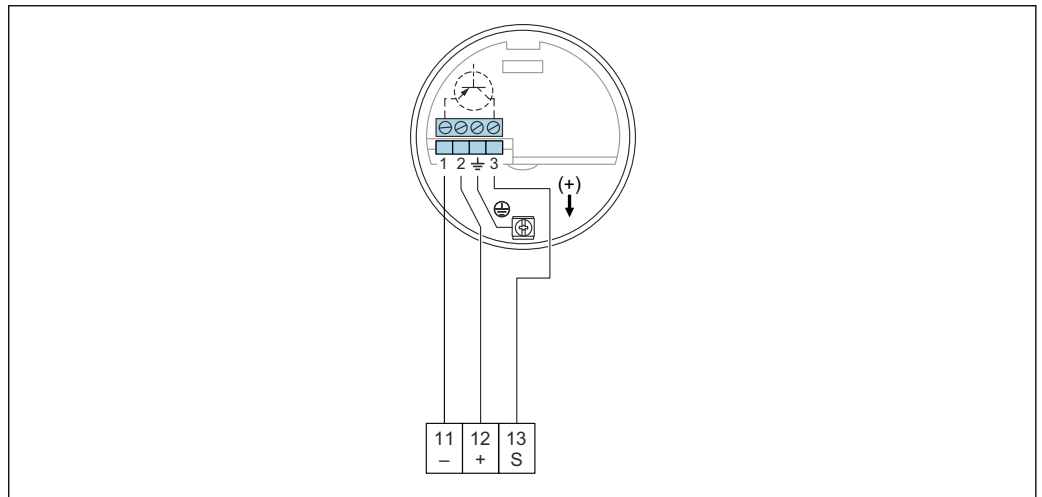
- Carga conmutada a través del transistor y conexión PNP separada: máximo 55 V
- Corriente de carga: máximo 350 mA cíclica con protección contra sobrecarga y cortocircuito
- Corriente residual: < 100 µA con el transistor bloqueado
- Carga de capacitancia:
  - máximo 0,5 µF a 55 V
  - máximo 1 µF a 24 V
- Tensión residual: < 3 V con el transistor en conducción

**Módulo del sistema electrónico a 3 hilos FEI53**

**Alimentación**

- Tensión de alimentación: 14,5 V<sub>DC</sub>
- Consumo de corriente: < 15 mA
- Consumo de potencia: máximo 230 mW
- Protección contra inversión de la polaridad: sí
- Tensión de separación: 0,5 kV

**Conexión eléctrica**



A0042389

- 11 Terminal negativo del Nivotester FTC325
- 12 Terminal positivo del Nivotester FTC325
- S Terminal de señal del Nivotester FTC325

Señal de 3 ... 12 V.

Para conectar a la unidad de conmutación, Nivotester FTC325 3-WIRE de Endress+Hauser.

Conmutación entre seguridad de mínimo y de máximo en el Nivotester FTC325 3-WIRE.

Ajuste del nivel puntual directamente en el Nivotester.

**Señal de salida**

	GN	RD	→
			3 3 ... 12 V
			3 3 ... 12 V
			3 <2.7 V

A0042588

**Señal en alarma**

Tensión en el terminal 3 en oposición al terminal 1: < 2,7 V

**Carga conectable**

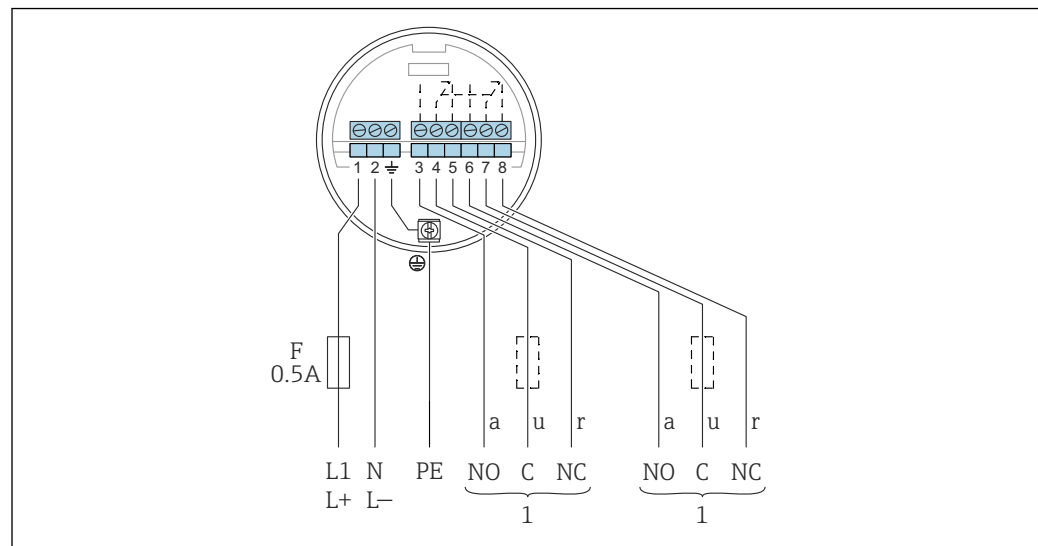
- Contactos de relé flotantes en la unidad de conmutación conectada Nivotester FTC325 3-WIRE
- Para consultar la capacidad de carga de contacto, véanse los datos técnicos del equipo de conmutación

**Módulo del sistema electrónico CA y CC con salida de relé FEI54**
**Alimentación**

- Tensión de alimentación:
  - 19 ... 253 V<sub>AC</sub> 50 ... 60 Hz
  - 19 ... 55 V<sub>DC</sub>
- Consumo de potencia: 1,6 W
- Protección contra inversión de la polaridad: sí
- Tensión de separación: 3,7 kV
- Categoría de sobretensión: II

**Conexión eléctrica**

 Tenga en cuenta los diferentes rangos de tensión para CC y CA.









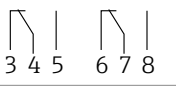
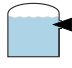






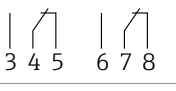
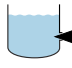






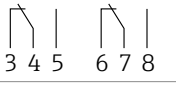
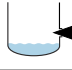






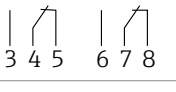














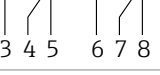


A0042390

- F* Fusible de 0,5 A  
*L1* Terminal de fase (CA)  
*L+* Terminal positivo (CC)  
*N* Terminal neutro (CA)  
*L-* Terminal negativo (CC)  
*PE* Cable de puesta a tierra  
*1* Consulte asimismo la carga conectable

Cuando conecte un instrumento de alta inductancia, coloque un supresor de chispas para proteger el contacto del relé. Un fusible de hilo fino (según la carga conectada) protege el contacto del relé en caso de cortocircuito. Los dos contactos de relé conmutan simultáneamente.

## Señal de salida

		GN	GN	RD	GN	GN	YE	
MAX								
								
MIN								
								
								
								

A0042528

## Señal en alarma

Señal de salida en caso de fallo de la alimentación o si el equipo falla: relé no conductivo

## Carga conectable

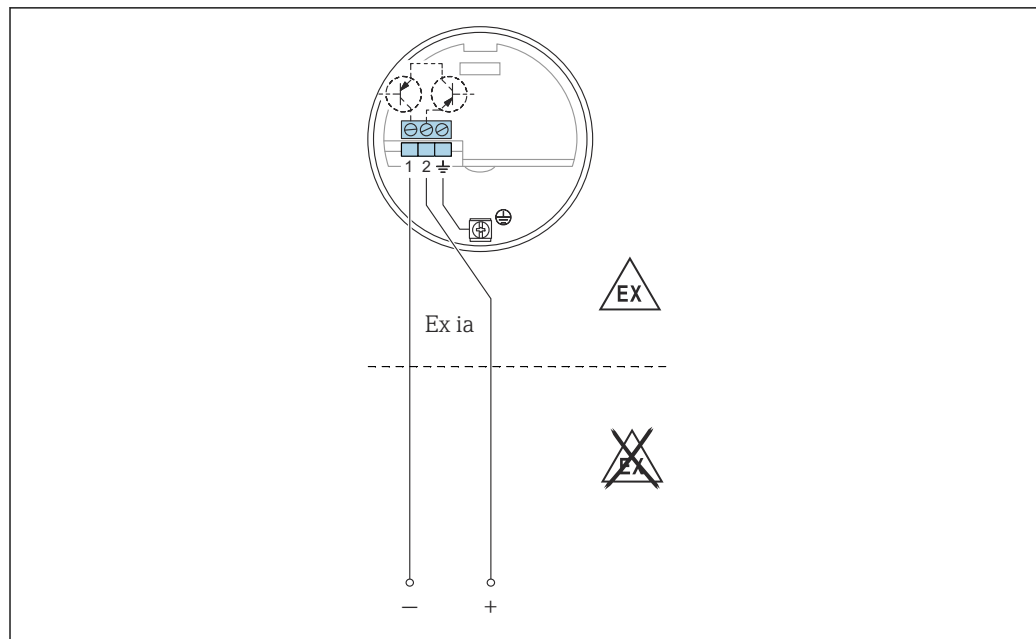
- Cargas conmutadas a través de 2 contactos conmutables flotantes (DPDT)
- valores máximos (CA):
  - $I_{m\acute{a}x} = 6 \text{ A}$
  - $U_{m\acute{a}x} = 253 \text{ V}_{AC}$
  - $P_{m\acute{a}x} = 1500 \text{ VA}$  para  $\cos\varphi = 1$
  - $P_{m\acute{a}x} = 750 \text{ VA}$  para  $\cos\varphi > 0,7$
- valores máximos (CC):
  - $I_{m\acute{a}x} = 6 \text{ A}$  a  $30 \text{ V}_{DC}$
  - $I_{m\acute{a}x} = 0,2 \text{ A}$  a  $125 \text{ V}_{DC}$
- Si se conecta un circuito funcional de baja tensión con doble aislamiento según la norma IEC 1010, es aplicable la condición siguiente:  
la suma de las tensiones de la salida de relé y de la alimentación debe ser como máximo 300 V

Módulo del sistema  
electrónico SIL2/SIL3 FEI55

## Alimentación

- Tensión de alimentación: 11 ... 36  $V_{DC}$
- Consumo de potencia: < 600 mW
- Protección contra inversión de la polaridad: sí
- Tensión de separación: 0,5 kV

### Conexión eléctrica



A0042391

Conecte el elemento de inserción a controladores lógicos programables (PLC), módulos AI 4 ... 20 mA de conformidad con la norma EN 61131-2.

La señal de nivel puntual se envía mediante un salto en la señal de salida desde 8 ... 16 mA.

### Señal de salida

		GN	GN	RD	GN	GN	YE	
MAX								+ [2] $\xrightarrow{\sim 16 \text{ mA}}$ [1]
								+ [2] $\xrightarrow{\sim 8 \text{ mA}}$ [1]
MIN								+ [2] $\xrightarrow{\sim 16 \text{ mA}}$ [1]
								+ [2] $\xrightarrow{\sim 8 \text{ mA}}$ [1]
								+ [2] $\xrightarrow{\sim 8/16 \text{ mA}}$ [1]
								+ [2] $\xrightarrow{< 3.6 \text{ mA}}$ [1]

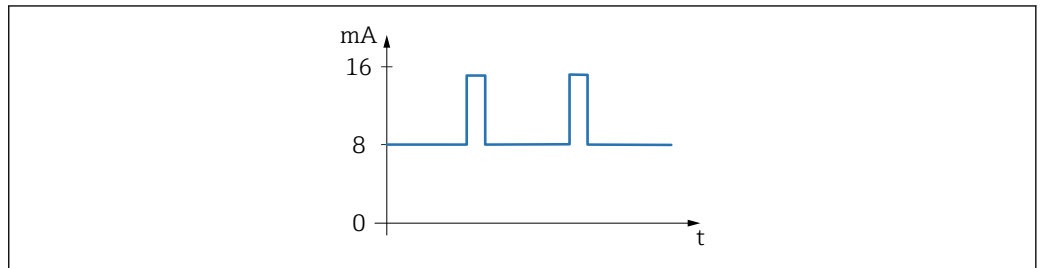
A0042529

### Señal en alarma

Señal de salida en caso de fallo de la alimentación o si el equipo falla: < 3,6 mA

### Carga conectable

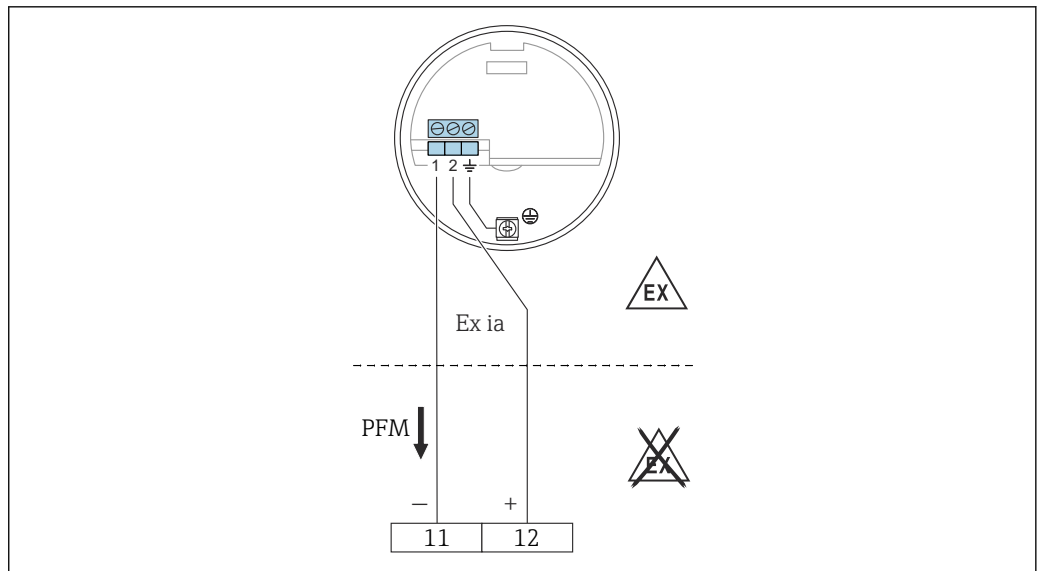
- U:
  - 11 ... 36 V<sub>DC</sub> para área exenta de peligro y Ex ia
  - 14,4 ... 30 V<sub>DC</sub> para Ex d
- I<sub>máx</sub> = 16 mA

**Módulo del sistema electrónico PFM FEI57S**
**Alimentación**


A0051934

35 Señal PFM de frecuencia 17 ... 185 Hz

- Tensión de alimentación: 9,5 ... 12,5 V<sub>DC</sub>
- Consumo de potencia: < 150 mW
- Protección contra inversión de la polaridad: sí
- Tensión de separación: 0,5 kV

**Conexión eléctrica**


A0050141

11 Terminal negativo del Nivotester FTC325

12 Terminal positivo del Nivotester FTC325

Para conectar a la unidad de conmutación Nivotester FTC325 de Endress+Hauser.

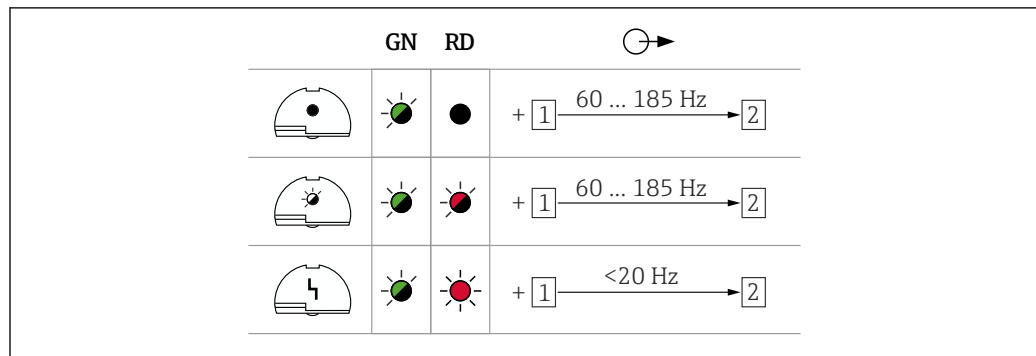
Señal PFM de 17 ... 185 Hz.

Conmutación entre seguridad de mínimo y de máximo en el Nivotester.

**Señal de salida**

PFM de 60 ... 185 Hz.

## Señal en alarma



A0042589

## Carga conectable

- Contactos de relé flotantes en la unidad de conmutación conectada Nivotester: FTC325 PFM
- Para consultar la capacidad de carga de contacto, véanse los datos técnicos del equipo de conmutación.

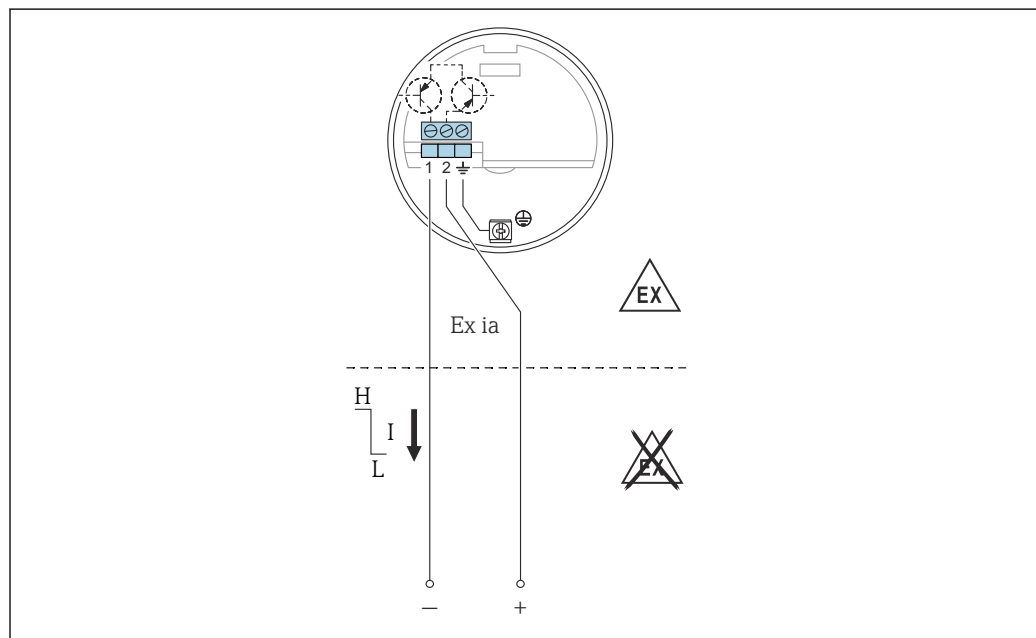
## Módulo del sistema electrónico NAMUR FEI58

## Alimentación

- Consumo de potencia:
  - $< 6 \text{ mW}$  para  $I < 1 \text{ mA}$
  - $< 38 \text{ mW}$  para  $I = 2,2 \dots 4 \text{ mA}$
- Datos de conexión de la interfaz: IEC 60947-5-6

## Conexión eléctrica

- En caso de funcionamiento de tipo Ex d, solo es posible utilizar la función adicional si la caja no está expuesta a una atmósfera explosiva.



A0042393

- 36 Los terminales se deben conectar al amplificador de aislamiento (NAMUR) IEC 60947-5-6

Para conectar a amplificadores de aislamiento según NAMUR (IEC 60947-5-6), p. ej., el Nivotester FTL325N de Endress+Hauser. Cambio en la señal de salida de corriente alta a baja en caso de detección de nivel puntual.

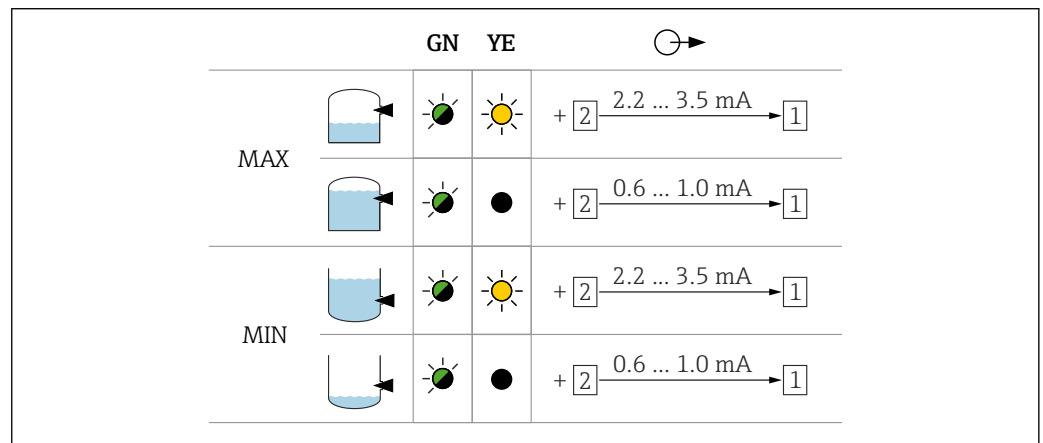
Función adicional:

Tecla de prueba en el módulo del sistema electrónico. Pulsar la tecla interrumpe la conexión al amplificador de aislamiento.

Conexión a multiplexor:

Ajuste el tiempo de ciclo a 3 s como mínimo.

#### Señal de salida



A0042631

#### Señal en alarma

Señal de salida en caso de daños en el sensor: < 1,0 mA

#### Carga conectable

- Datos técnicos del amplificador de aislamiento conectado según IEC 60947-5-6 (NAMUR).
- Conexión también a amplificadores de aislamiento que cuenten con circuitos de seguridad especiales  $I > 3,0$  mA.

## Certificados y homologaciones

Los certificados y homologaciones actuales del producto se encuentran disponibles en [www.endress.com](http://www.endress.com), en la página correspondiente al producto:


1. Seleccione el producto usando los filtros y el campo de búsqueda.
2. Abra la página de producto.
3. Seleccione **Descargas**.

Encontrará otros certificados y homologaciones del producto en <https://www.endress.com>-> Descargas.

## Información para cursar pedidos

Su centro de ventas más próximo tiene disponible información detallada para cursar pedidos en [www.addresses.endress.com](http://www.addresses.endress.com) o en el configurador de producto, en [www.endress.com](http://www.endress.com):

1. Seleccione el producto usando los filtros y el campo de búsqueda.
2. Abra la página de producto.
3. Seleccione **Configuración**.

-  **Configurador de producto: Herramienta de configuración individual de los productos**
- Datos de configuración actualizados
  - Según el equipo: Entrada directa de información específica del punto de medición, como el rango de medición o el idioma de trabajo
  - Comprobación automática de criterios de exclusión
  - Creación automática del código de pedido y su desglose en formato de salida PDF o Excel
  - Posibilidad de cursar un pedido directamente en la tienda en línea de Endress+Hauser

## Accesorios

### Cubierta protectora

#### Cubierta protectora para caja F13, F17 y F27 (sin indicador)

Número de pedido: 71040497

#### Cubierta protectora para caja F16

Número de pedido: 71127760

### Protección contra sobretensiones

#### HAW562



- Para líneas de alimentación: BA00302K.
- Para líneas de señal: BA00303K.

#### HAW569



- Para líneas de señal en la caja para montaje en campo: BA00304K.
- Para líneas de señal o de alimentación en la caja para montaje en campo: BA00305K.

### Casquillo de soldadura

Todos los casquillos de soldadura disponibles se describen en el documento TI00426F.


La documentación está disponible en el área de descarga del sitio web de Endress+Hauser: [www.endress.com](http://www.endress.com)

### Información técnica

#### Nivotester FTC325

TI00380F


## Documentación

-  Para obtener una visión general del alcance de la documentación técnica asociada, véase lo siguiente:
- *Device Viewer* ([www.endress.com/deviceviewer](http://www.endress.com/deviceviewer)): Introduzca el número de serie que figura en la placa de identificación
  - *Endress+Hauser Operations App*: Introduzca el número de serie que figura en la placa de identificación o escanee el código matricial de la placa de identificación.



**Función del documento**

Según la versión pedida, puede estar disponible la documentación siguiente:

Tipo de documento	Finalidad y contenido del documento
Información técnica (TI)	<p><b>Ayuda para la planificación de su equipo</b></p> <p>El documento contiene todos los datos técnicos del equipo y proporciona una visión general de los accesorios y demás productos que se pueden pedir para el equipo.</p>
Manual de instrucciones abreviado (KA)	<p><b>Guía rápida para obtener el primer valor medido</b></p> <p>El manual de instrucciones abreviado contiene toda la información imprescindible desde la recepción de material hasta la puesta en marcha inicial.</p>
Manual de instrucciones (BA)	<p><b>Su documento de referencia</b></p> <p>El presente manual de instrucciones contiene toda la información que se necesita durante las distintas fases del ciclo de vida del equipo: desde la identificación del producto, la recepción de material y su almacenamiento, hasta el montaje, la conexión, la configuración y la puesta en marcha, incluidas las tareas de localización y resolución de fallos, mantenimiento y desguace del equipo.</p>
Descripción de los parámetros del equipo (GP)	<p><b>Documento de referencia sobre los parámetros que dispone</b></p> <p>El documento proporciona explicaciones detalladas para cada parámetro. Las descripciones están dirigidas a personas que trabajen con el equipo a lo largo de todo su ciclo de vida y lleven a cabo configuraciones específicas.</p>
Instrucciones de seguridad (XA)	<p>Según la homologación, junto con el equipo también se entregan las instrucciones de seguridad para equipos eléctricos en áreas de peligro. Las instrucciones de seguridad son parte integral del manual de instrucciones.</p> <p> En la placa de identificación se proporciona información sobre las instrucciones de seguridad (XA) relevantes para el equipo.</p>
Documentación complementaria según equipo (SD/FY)	<p>Siga siempre de forma estricta las instrucciones que se proporcionan en la documentación suplementaria relevante. Esta documentación complementaria es parte integrante de la documentación del instrumento.</p>

---





[www.addresses.endress.com](http://www.addresses.endress.com)

---