

技术资料

Liquicap M FTI51

电容液位开关



液体限位检测

应用

适用于测量易黏附液体介质，以及不同液体介质的界面检测。只需一处过程连接即可实现两点控制（泵控制）。支持导电液体的泡沫检测。

- 过程连接：法兰、螺纹、特殊卫生型过程连接
- 国际防爆认证、WHG 防溢认证、SIL 认证、卫生证书、船级认证

优势

- 支持一键标定，调试简单快速，有效节省成本
- 自动黏附补偿功能确保测量安全可靠
- 获得多项证书和认证，性能可靠，应用广泛
- 响应时间短
- 接液部件采用耐腐蚀 FDA 认证材质
- 两级过电压保护
- 更换电子部件后无需二次标定

目录	
文档信息	3
信息图标	3
功能与系统设计	4
测量原理	4
功能	5
界面测量	5
泡沫检测	5
测量系统	6
电子插件	8
通过 Fieldgate 进行系统集成	9
输入	9
测量变量	9
测量范围	9
测量非导电介质 (< 1 $\mu\text{S}/\text{cm}$) 时的最小探头长度	9
测量条件	9
输出	10
开关响应	10
上电时的响应状态	10
失效安全模式	10
开关延迟时间	10
电气隔离	10
电源	11
电气连接	11
连接头	11
电缆入口	11
性能参数	12
参考操作条件	12
上电时的响应状态	12
环境温度的影响	12
安装	12
安装指南	12
环境条件	17
环境温度	17
储存和运输	17
气候等级	17
抗振性	17
抗冲击性	17
清洗	17
防护等级	17
电磁兼容性 (EMC)	18
过程条件	18
过程温度范围	18
过程压力范围	20
温压曲线	21
Liquicap M 工作范围	22
机械结构	23
外壳	23
带连接座的外壳扩展高度	24
过程连接	26
全绝缘杆式探头	36
全绝缘杆式探头, 用于卫生型应用	40
部分绝缘杆式探头, 用于在测量导电性液体时获取毫米精度开关点	42
重量	45
技术参数: 探头	45
材质	45
可操作性	46
FEI51 电子插件: 两线制连接, 交流 AC 型	46
FEI52 电子插件: 直流 DC-PNP 型	47
FEI53 电子插件: 三线制连接	49
FEI54 电子插件: 交流 AC 型/直流 DC 型, 继电器输出 ..	50
FEI55 电子插件 (SIL2 / SIL3 认证)	51
FEI57S 电子插件 (PFM 信号)	53
FEI58 电子插件 (NAMUR 信号)	54
证书和认证	55
订购信息	56
附件	56
防护罩	56
浪涌保护器	56
焊座	56
技术资料	56
文档资料	56
文档功能	56

文档信息

信息图标

安全图标



危险状况警示图标。疏忽会导致人员严重或致命伤害。



危险状况警示图标。疏忽可能导致人员严重或致命伤害。



危险状况警示图标。疏忽可能导致人员轻微或中等伤害。



操作和其他影响提示信息图标。不会导致人员伤害。

电气图标



交流电



直流电和交流电



直流电



接地连接

从操作员的视角而言，表示通过接地系统可靠接地的接地端。

⊕ 保护性接地 (PE)

建立任何其他连接之前，必须确保接地端已经可靠接地。

设备内外部均有接地端：

- 内部接地端：保护接地端已连接至电源。
- 外部接地端：设备已连接至工厂接地系统。

工具图标



十字螺丝刀



一字螺丝刀



梅花螺丝刀



内六角扳手



开口扳手

特定信息图标



允许的操作、过程或动作



推荐的操作、过程或动作



禁止的操作、过程或动作



附加信息



参见文档



参考页面



参考图



提示信息或重要分步操作

1、2、3

操作步骤



操作结果



帮助信息



外观检查



通过调试软件操作



写保护参数

1、2、3 ...

部件号

A、B、C ...

视图

**危险区**

危险区标识

安全区 (非危险区)

非危险区标识

**安全指南**

遵守相关《操作手册》中的安全指南

**连接电缆的耐温能力**

连接电缆的最低耐温值

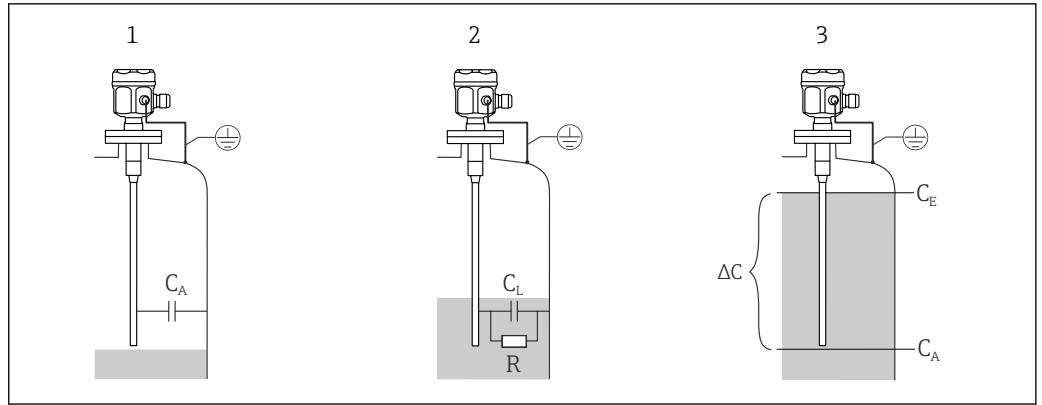
功能与系统设计

测量原理

电容限位检测的原理是：电容器的电容会随着探头被液体覆盖面积的变化而变化。探头和容器壁（导电材质）形成一个电容器。当探头在空气（1）中时，初始电容测量值很小。当容器正被注入物料时，电容器的电容会随着探头被覆盖面积（2）、（3）的增大而增大。标定过程中达到指定电容量 C_S 时，限位开关切换。此外，带屏蔽管的探头可以消除过程连接附近的介质黏附或冷凝影响。自动黏附补偿功能会补偿黏附对探头造成的影响。



在非导电材质容器中，接地管用作反电极。



A0040662

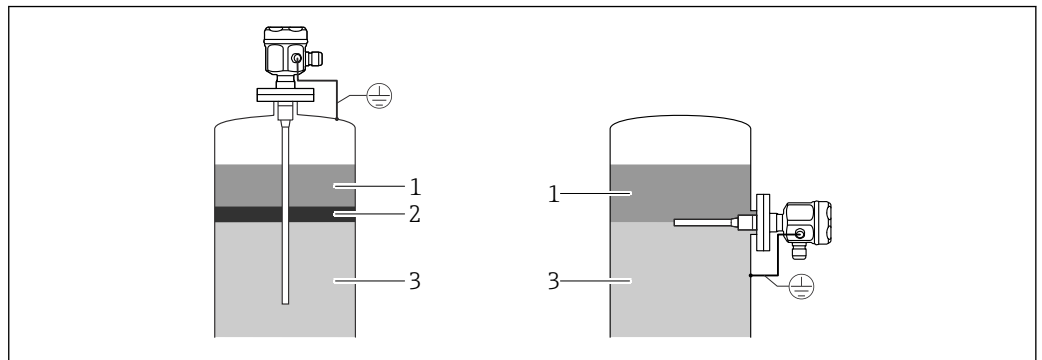
图 1 电容限位检测的测量原理

- 1 探头放置在空气中
- 2 探头被液体覆盖
- 3 探头被液体覆盖（开关模式）
- R 液体电导率
- C 液体电容
- C_A 探头未被覆盖时的初始电容
- C_S 开关电容
- ΔC 电容量变化

功能

所选探头的电子插件基于探头的被覆盖面积确定电容变化量，以便在已标限位点处进行精确切换。

界面测量



A0042605

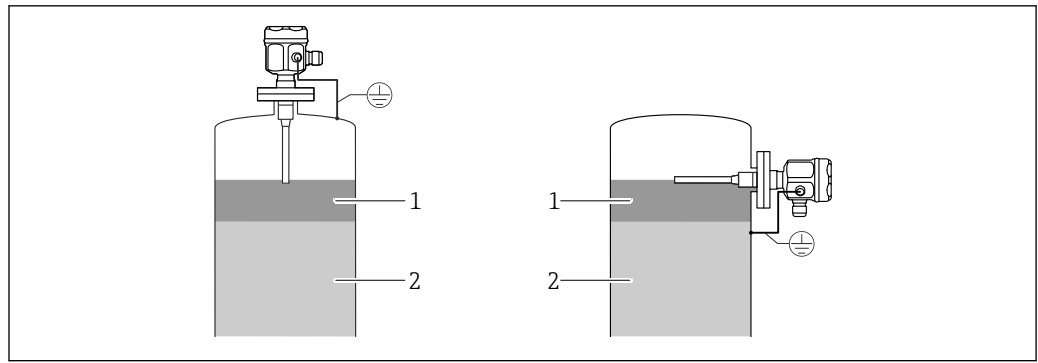
图 2 界面测量示意图

- 1 非导电性介质 ($< 1 \mu S/cm$)
- 2 乳化层
- 3 导电性介质 ($\geq 100 \mu S/cm$)

即使乳化层的厚度不同，预先调整也能确保获得明确的开关点。

泡沫检测

使用部分绝缘探头。



A0042606

图 3 导电液体的泡沫检测

- 1 泡沫
- 2 液体

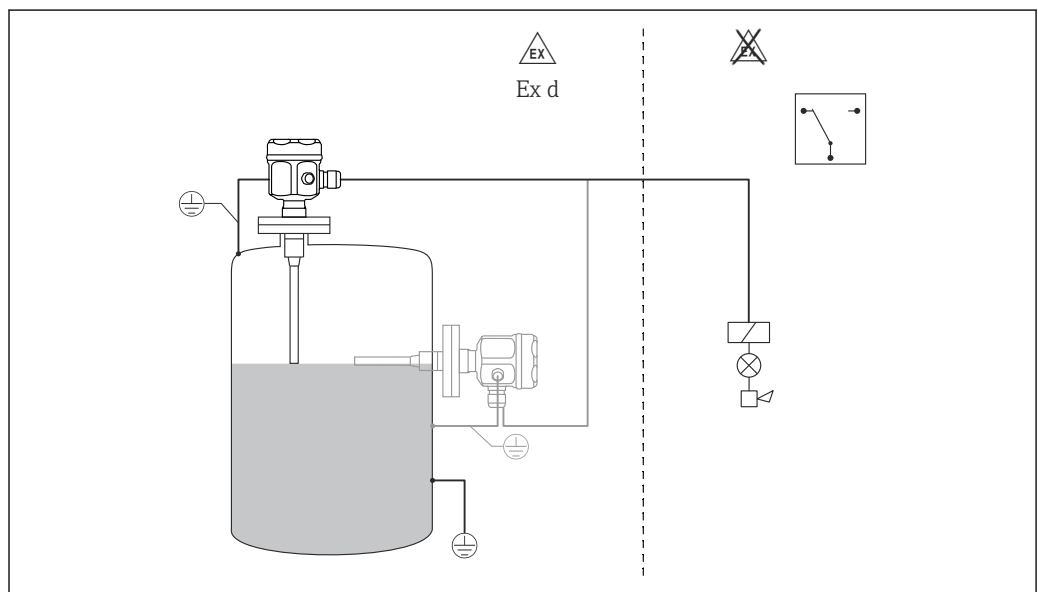
测量系统

i 测量系统的类型取决于所选的电子插件。

限位开关

一体式测量系统包括：

- Liquicap M FTI51 限位开关
- FEI51、FEI52 或 FEI54 电子插件



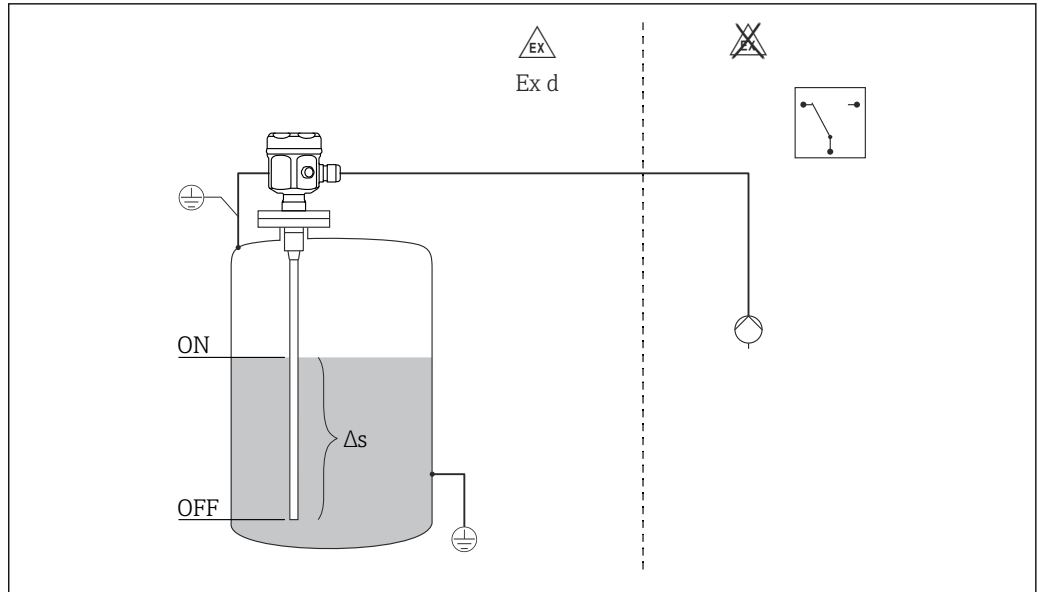
A0042608

图 4 探头作为限位开关

泵控制 (Δs)

i 仅可使用全绝缘探头。

限位开关也可用于控制泵，这种情况下可以任意设置开启值和关闭值。



A0042610

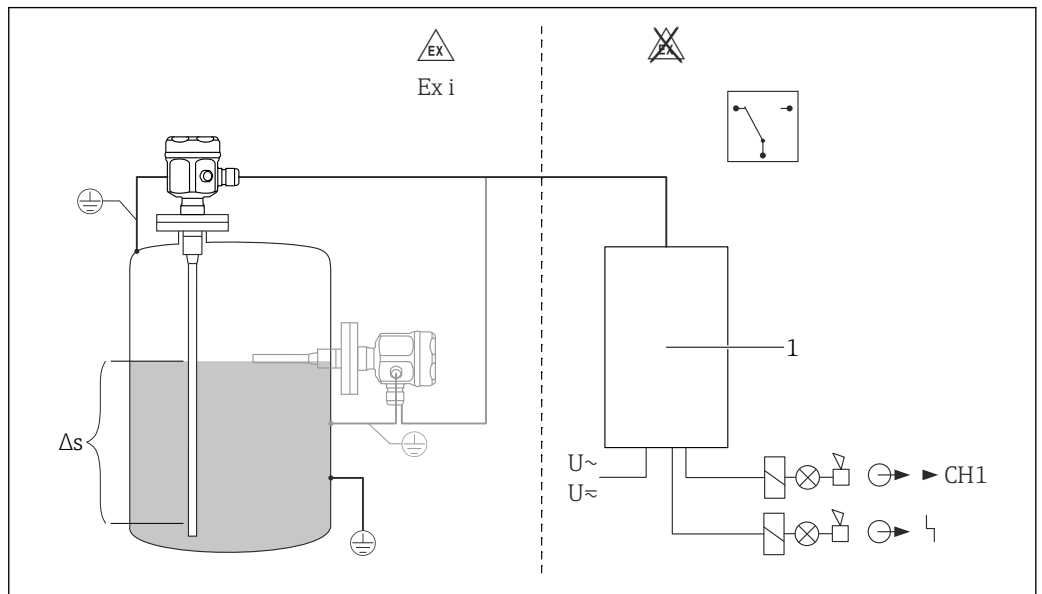
▣ 5 探头作为两点控制开关
 Δs 两点控制区间

限位开关和单独的开关单元

Liquicap M FTI51 (配备 FEI53、FEI57S 和 FEI58 电子插件) 用于连接单独的开关单元。

完整测量系统包括:

- Liquicap M FTI51 电容液位开关
- FEI53、FEI57S 和 FEI58 电子插件
- 变送器供电单元 FTC325、FTL325N



A0042612

▣ 6 探头作为限位开关
 Δs 两点控制区间: 仅限使用 FEI53 电子插件
 1 变送器供电单元

8 ... 16 mA 限位开关

完整测量系统包括:

- Liquicap M FTI51 限位开关
- FEI55 电子插件
- 变送器供电单元, 例如 RMA42

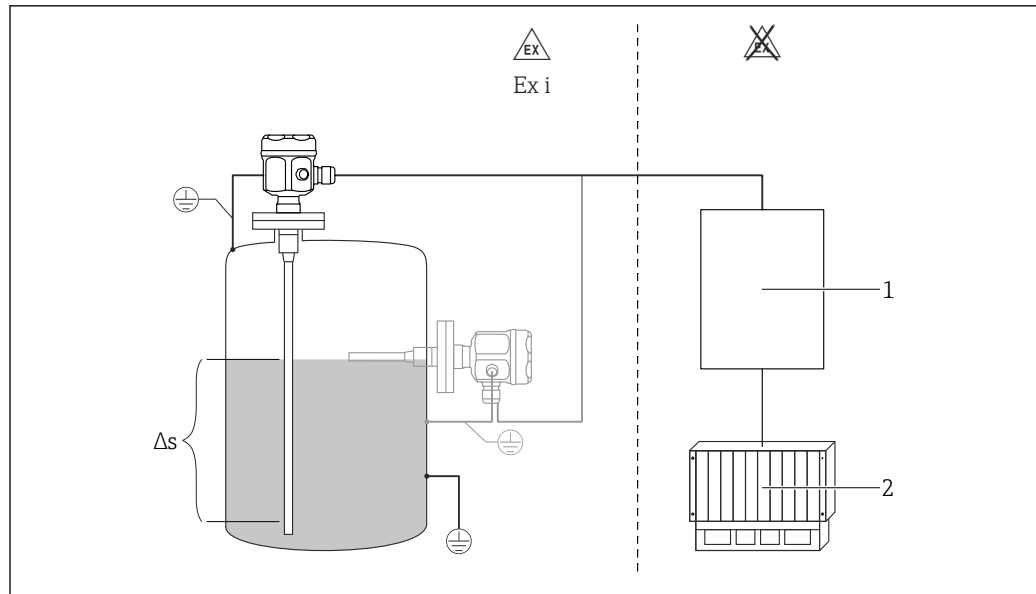


图 7 探头作为 8 ... 16 mA 限位开关

- Δs 两点控制区间
 1 变送器供电单元
 2 PLC

电子插件

FEI51

两线制连接，交流供电：

- 通过晶闸管将开关负载直接接入电源回路
- 点击按钮即可进行限位调节

FEI52

三线制连接，直流供电：

- 晶体管 (PNP) 开关负载，独立电源连接
- 点击按钮即可进行限位调节

FEI53

三线制连接，直流供电，3 ... 16 V 信号输出：

- 适用独立开关单元 Nivotester FTC325 (三线制)
- 通过开关单元进行自检，无需改变电平
- 点击按钮即可进行限位调节

FEI54

通用电流连接型，带继电器输出：

- 通过两个可切换触点 (DPDT) 开关负载
- 点击按钮即可进行限位调节

FEI55

使用双芯电缆进行信号传输 (8 ... 16) ：

- 硬件 SIL2 认证
- 软件 SIL3 认证
- 适用独立开关单元 (例如 RMA42)
- 点击按钮即可进行限位调节

FEI57S

PFM 信号传输 (沿供电回路传输电流脉冲) ：

- 适用带 PFM 信号传输的独立开关单元，例如 Nivotester FTC325 PFM
- 通过开关单元进行自检，无需改变电平
- 点击按钮即可进行限位调节
- 从开关单元进行循环校验 (功能检查)

FEI58 (NAMUR)

通过双芯电缆传输信号，下降沿 (H-L) 触发：2.2 ... 3.5 mA 或 0.6 ... 1.0 mA，符合 IEC 60947-5-6 标准：

- 适用独立开关单元 (例如 Nivotester FTL325N)
- 点击按钮即可进行限位调节
- 按下按钮即可测试连接电缆和从设备

通过 Fieldgate 进行系统集成**供应商库存管理**

通过 Fieldgate 远程查询储罐或料仓中的物位，使原材料供应商能够随时收集长期客户的当前库存信息，以及在生产规划过程中进行考量。Fieldgate 监测设定限位，并根据需要自动触发下一订单。支持功能包括通过电子邮件发出简单的补料提醒，以及将 XML 数据导入双方的规划系统中，实现全自动订单处理。

测量系统的远程维护

Fieldgate 不仅能够传输当前测量值，还可根据需要通过电子邮件或短信提醒后备负责人。Fieldgate 以透明方式转发信息。这样，相关操作软件的所有选项均可远程使用。通过远程诊断和远程设置可以替代部分现场服务操作，也可以更好地计划和准备其他无法替代的现场操作。

输入

测量变量

测量探杆和罐壁或接地管之间的电容量变化（与液位相关）。

探头被覆盖 = 高电容量

探头未被覆盖 = 低电容量

测量范围**工作频率**

500 Hz

量程

■ $\Delta C = 5 \dots 1600 \text{ pF}$

■ FEI58: $\Delta C = 5 \dots 500 \text{ pF}$

最终电容

$C_E = \text{最大 } 1600 \text{ pF}$

可调初始电容

■ 量程段 1 - 出厂设置

$C_A = 5 \dots 500 \text{ pF}$

■ 量程段 2 - FEI58 不提供此量程段

$C_A = 5 \dots 1600 \text{ pF}$

限位检测时的最小电容变化量

$\geq 5 \text{ pF}$

测量非导电介质

($< 1 \mu\text{S/cm}$) 时的最小探头长度

使用以下公式计算最小探头长度:

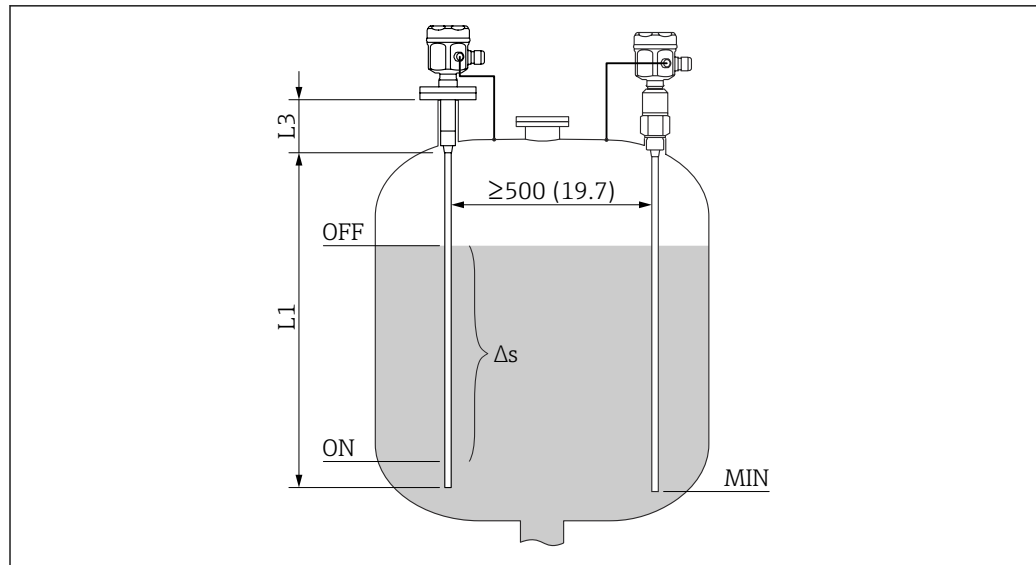
$$l_{\min} = \frac{\Delta C_{\min}}{C_s \cdot (\epsilon_r - 1)}$$

A0040204

l_{\min}	最小探头长度
ΔC_{\min}	5 pF
C_s	空气中的探头电容量
ϵ_r	相对介电常数，例如干燥谷物 = 3.0

测量条件

- 探头安装在安装短管中时，应使用屏蔽管 L3。
- 测量易黏附的高粘度液体时，必须使用带自动黏附补偿功能的探头。
- 如需进行泵控制，必须使用全绝缘杆式探头 (Δs 模式)。通过空标和满标设置确定开启点和关闭点。最大长度取决于使用的探头。插入导电液体测量时，直径 $\varnothing 16 \text{ mm}$ (0.63 in) 的杆式探头会产生 380 pF/m (114 pF/ft) 电容。假设最大量程为 1600 pF，根据公式 $1600 \text{ pF} \div 380 \text{ pF/m}$ ，得出总长度为 4 m (13 ft)。
- 将接地管用于非导电介质。



A0042379

图 8 测量条件。测量单位 mm (in)


L1 测量范围
L3 屏蔽管长度
 Δs 两点控制区间

可以反转空标（最低液位（0%））和满标（最高液位（100%））设置。

输出

开关响应

数字量或 Δs 两点控制操作。

 FEI58 不能用于泵控制。

上电时的响应状态

上电期间，设备输出报警信号。
最长 3 s 后达到正常开关状态。

失效安全模式

可在电子插件上切换低限（MIN）和高限（MAX）检测的静态电流¹⁾。

低限（MIN）检测

低限（MIN）检测：探头未被覆盖时，切换至安全输出状态²⁾（报警信号）。

高限（MAX）检测

高限（MAX）检测：探头被覆盖时，切换至安全输出状态³⁾（报警信号）。

开关延迟时间

FEI51、FEI52、FEI54、FEI55

可以在电子插件上逐级调整：0.3 ... 10 s。

FEI53、FEI57S

取决于连接的 Nivotester（变送器）：FTC325。

FEI58

可以在电子插件上交替调整：1 s 或 5 s

电气隔离

FEI51 和 FEI52

探头和电源之间

1) FEI53 和 FEI57S 必须与 Nivotester FTC325 配套使用。

2) 例如用于空转保护和泵保护。

3) 例如用于溢出保护。

FEI54

探头、电源和负载之间

FEI53、FEI55、FEI57S 和 FEI58

参见配套开关设备⁴⁾

电源

电气连接

提供以下类型的接线腔，取决于具体防爆型式：

标准防爆、Ex ia 本安防爆

- F16 聚酯外壳
- F15 不锈钢外壳
- F17 铝外壳
- F13 铝外壳，气密过程密封
- F27 不锈钢外壳，气密过程密封
- T13 铝外壳，带独立接线腔

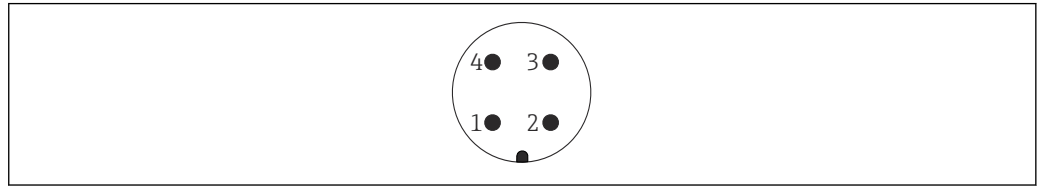
Ex d 隔爆，气密过程密封

- F13 铝外壳，气密过程密封
- F27 不锈钢外壳，气密过程密封
- T13 铝外壳，带独立接线腔

连接头

对于带 M12 连接头的仪表型号，无需打开外壳即可连接信号线。

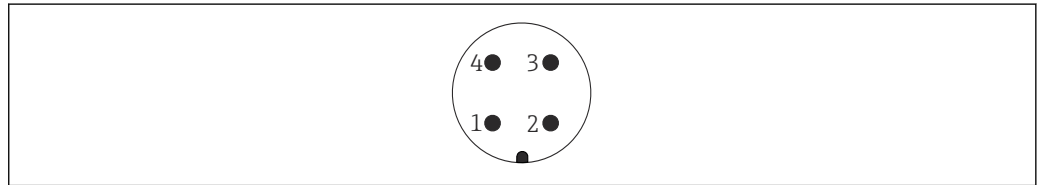
M12 连接头的针脚分配



A0011175

图 9 两线制电子插件 FEI55、FEI57、FEI58、FEI57C 的 M12 连接头

- 1 正极
- 2 未使用
- 3 负极
- 4 接地端



A0011175

图 10 三线制电子插件 FEI52、FEI53 的 M12 连接头

- 1 正极
- 2 未使用
- 3 负极
- 4 外部负载 / 信号

电缆入口

缆塞

M20x1.5，仅适用 Ex d 隔爆电缆入口（M20）
随箱包装中提供两个缆塞。

4) 电子插件上采取功能性电气隔离。

电缆入口

- G $\frac{1}{2}$
- NPT $\frac{1}{2}$
- NPT $\frac{3}{4}$
- M20 螺纹

性能参数**参考操作条件**

室温: 20 °C (68 °F) \pm 5 °C (\pm 8 °F)

量程:

- FEI51、FEI52、FEI53、FEI54、FEI55、FEI57S
 $\Delta C = 5 \dots 1600 \text{ pF}$
- FEI58 (NAMUR)
 $\Delta C = 5 \dots 500 \text{ pF}$

上电时的响应状态

上电期间, 设备输出报警信号。
 最长 3 s 后达到正常开关状态。

环境温度的影响**电子插件**

< 0.06 % / 10 K (相对于满量程值)

分离型外壳

连接电缆的每米电容变化量为 0.15 pF / 10 K

安装**安装指南****安装传感器**

Liquicap M FTI51 支持顶部、底部或侧旁安装。

**确保:**

- 探头未安装在进料区内
- 探头不会接触罐壁
- 探头与罐底间的距离不得小于 10 mm (0.39 in)
- 并排安装多个探头时, 探头间距不得小于 500 mm (19.7 in)
- 如果在搅拌罐中使用探头, 则探头应与搅拌罐保持足够距离
- 在有严重的横向负载时, 使用带接地管的杆式探头

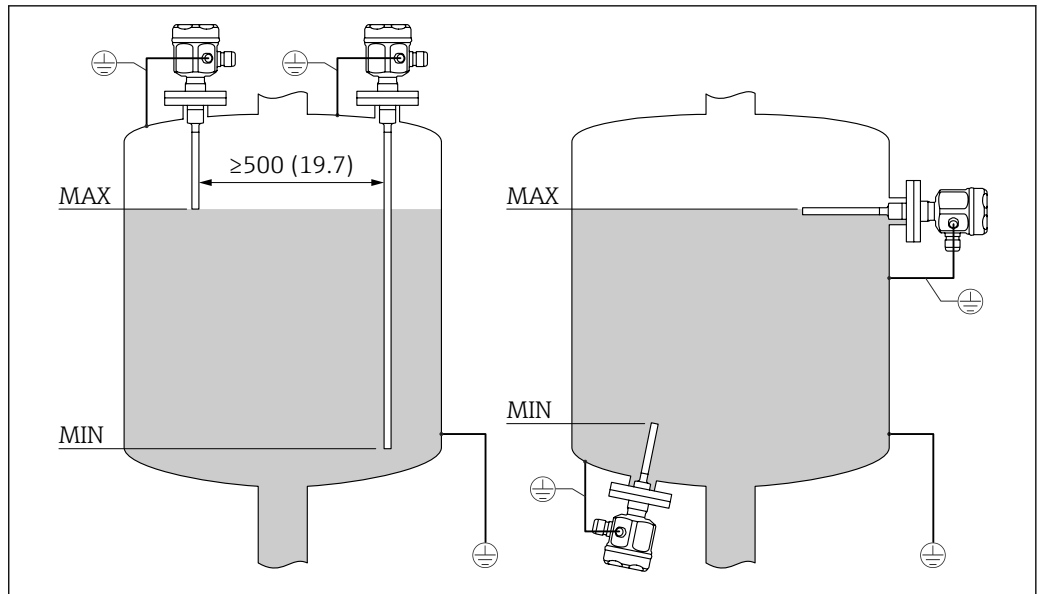


图 11 探头安装在导电材质的罐体中。测量单位 mm (in)

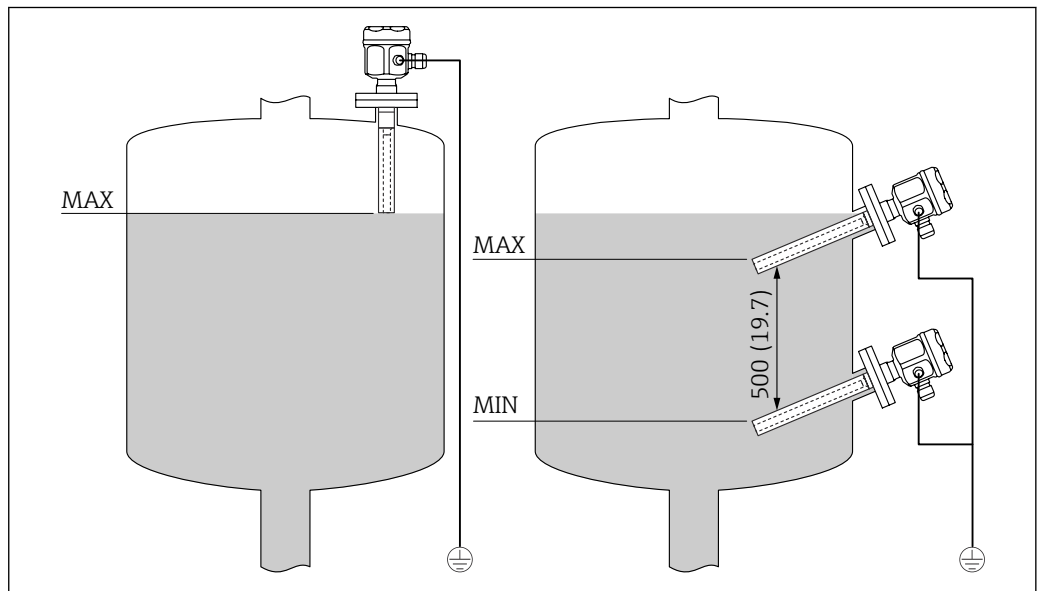


图 12 探头安装在非导电材质的罐体中。测量单位 mm (in)

GL (德国劳埃德船级社) 认证支撑装置

全绝缘杆式探头可以安装导电或非导电材质的支撑装置。对于部分绝缘杆式探头，必须对探头的未绝缘端进行绝缘处理方可安装支撑装置。

i 直径 10 mm (0.39 in) 和 16 mm (0.63 in)、长度不小于 1 m (3.3 ft) 的杆式探头必须安装支撑装置，参见 → [图 13](#), [图 14](#)

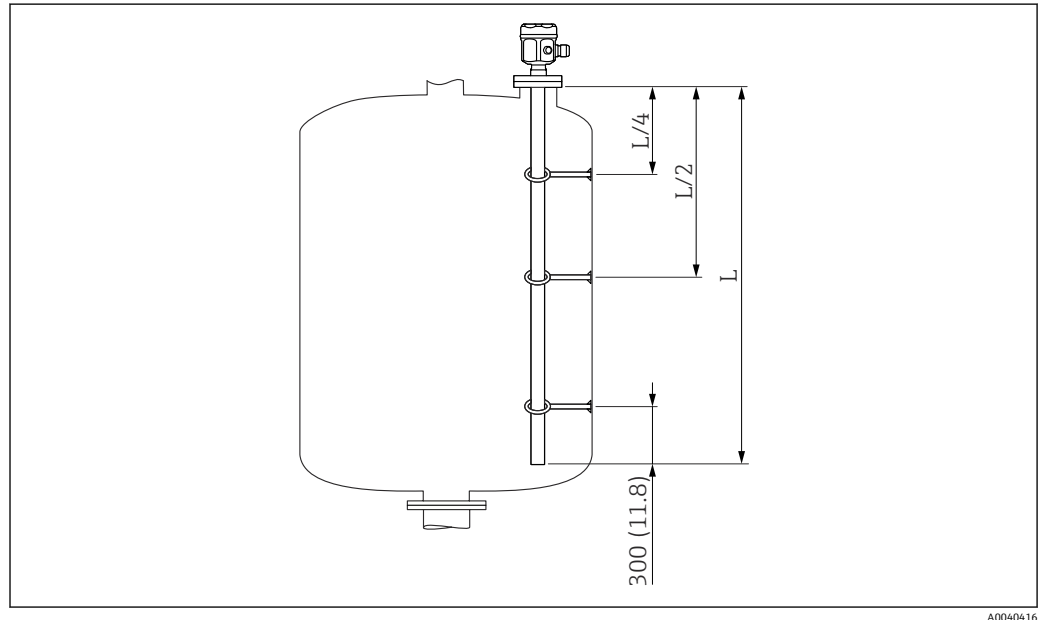


图 13 杆式探头支撑装置示意图。测量单位 mm (in)

$L/4$ $\frac{1}{4}$ 探头长度

$L/2$ $\frac{1}{2}$ 探头长度

L 有效测量段长度

间距计算示例

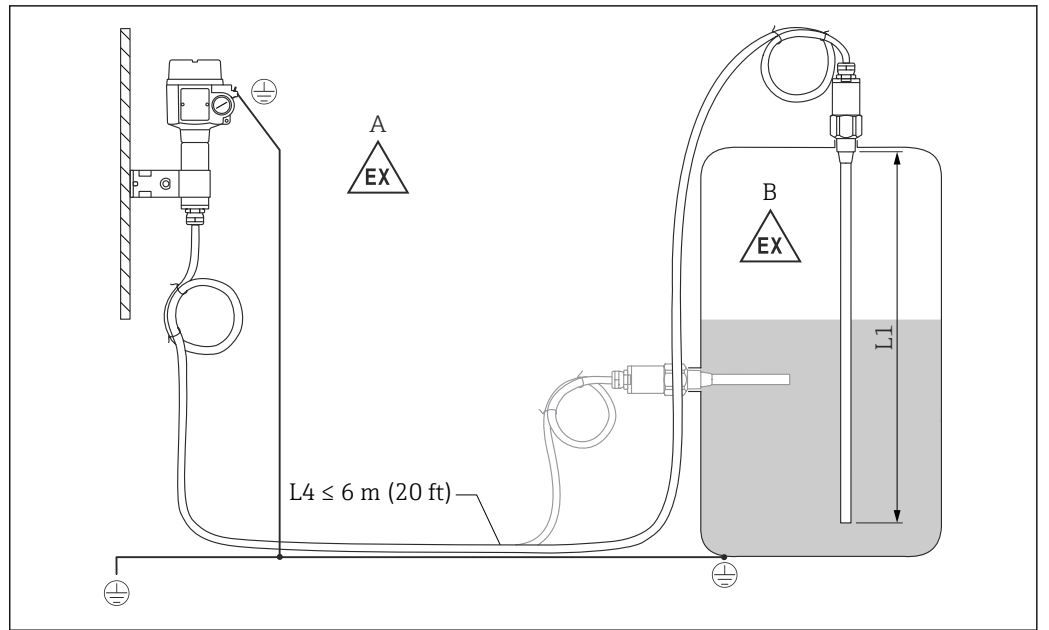
■ 探头长度 $L = 2 \text{ m}$ (6.6 ft)

■ $L/4 = 500 \text{ mm}$ (19.7 in)

■ $L/2 = 1 \text{ m}$ (3.3 ft)

最下方支撑装置与杆式探头末端间的距离 = 300 mm (11.8 in)。

带分离型外壳的探头



14 连接探头和分离型外壳。测量单位 mm (in)

- A 防爆 1 区
 B 防爆 0 区
 L1 最大探杆长度: 4 m (13 ft)
 L4 电缆长度

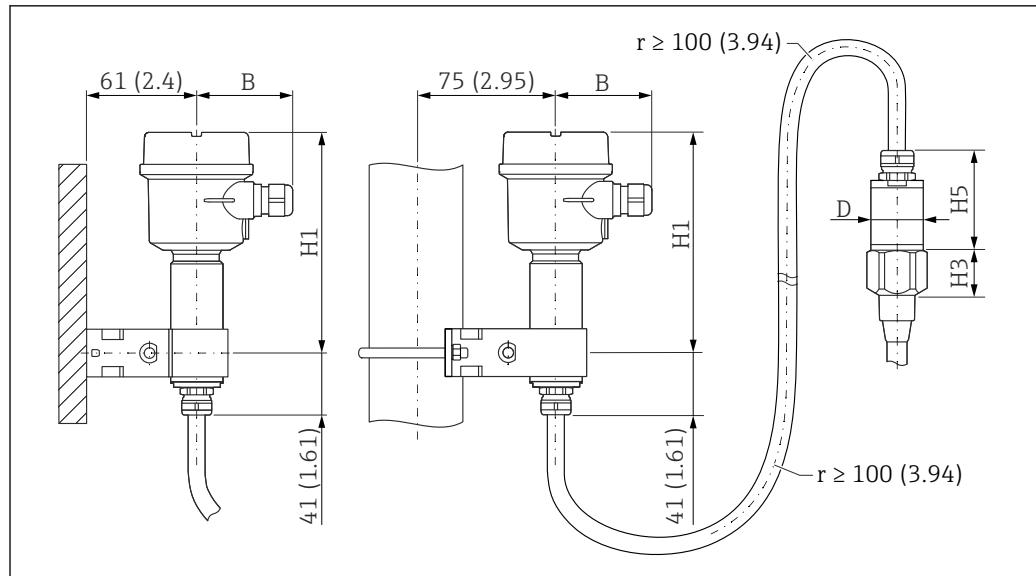
最大电缆长度 L_4 与最大探杆长度 L_1 之和不得超过 10 m (33 ft)。

i 探头与分离型外壳之间的最大电缆长度为 6 m (20 ft)。在订购含分离型外壳的 Liquicap M 时，需指定电缆长度。

连接电缆需要截短或穿墙敷设时，必须与过程连接隔离。

扩展高度：分离型外壳

- i** 电缆参数：
- 最小弯曲半径 $r \geq 100$ mm (3.94 in)
 - 直径 $\varnothing 10.5$ mm (0.14 in)
 - 耐刻痕硅胶保护套



A0040471

图 15 外壳端（墙装、管装）和传感器端。测量单位 mm (in)

尺寸参数⁵⁾:

聚酯外壳 (F16)

- B: 76 mm (2.99 in)
- H1: 172 mm (6.77 in)

不锈钢外壳 (F15)

- B: 64 mm (2.52 in)
- H1: 166 mm (6.54 in)

铝外壳 (F17)

- B: 65 mm (2.56 in)
- H1: 177 mm (6.97 in)

D 和 H5 参数值

- Ø10 mm (0.39 in) 杆式探头
 - D: 38 mm (1.5 in)
 - H5: 66 mm (2.6 in)
- Ø16 mm (0.63 in) 杆式探头，不带全绝缘屏蔽管，过程连接：螺纹 (G1/2"、G3/4"、G1"、NPT1/2"、NPT3/4"、NPT1")、1"卡箍、1/2"卡箍、Ø44 mm (1.73 in) 通用转接头、法兰 (< DN50、ANSI 2"、10K50) :
 - D: 38 mm (1.5 in)
 - H5: 66 mm (2.6 in)
- Ø16 mm (0.63 in) 杆式探头，不带全绝缘屏蔽管，过程连接：螺纹 (G1 1/2"、NPT1 1/2")、2"卡箍、DIN 11851 螺纹接头、法兰 (≥ DN50、ANSI 2"、10K 50)
 - D: 50 mm (1.97 in)
 - H5: 89 mm (3.5 in)
- Ø22 mm (0.87 in) 杆式探头，带全绝缘屏蔽管
 - D: 38 mm (1.5 in)
 - H5: 89 mm (3.5 in)

H3 参数值

H3 为锥头高度。高度 H3 取决于过程连接类型。

墙装架

- 墙装架为标准供货件。
- 如需将墙装架用作钻孔模板，必须首先在分离型外壳上安装墙装架。
- 在分离型外壳上安装墙装架后，可以减小安装孔间距。

5) 参见图纸中的尺寸参数。

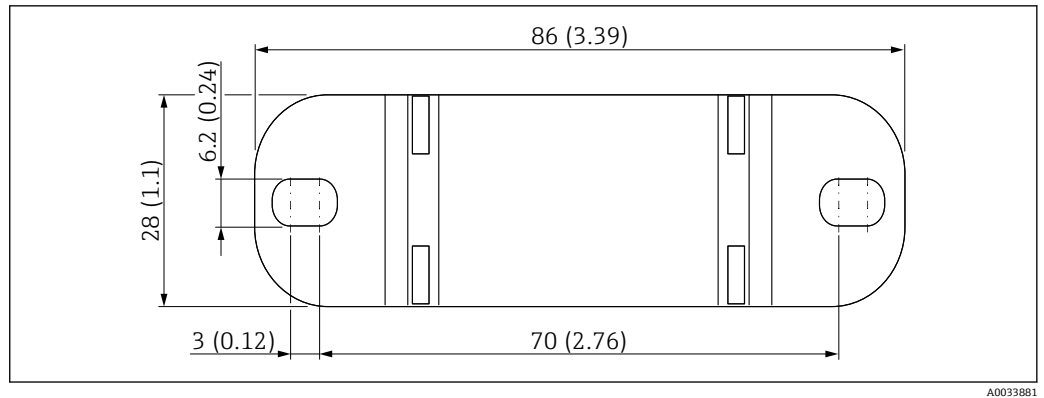


图 16 墙装架示意图。测量单位 mm (in)

A0033881

环境条件

环境温度	<ul style="list-style-type: none"> ▪ F16 外壳: -40 ... +70 °C (-40 ... +158 °F) ▪ 剩余外壳: -50 ... +70 °C (-58 ... +158 °F) ▪ 注意降额 ▪ 户外操作时, 请使用防护罩
储存和运输	包装设备, 为储存和运输过程中的设备提供抗冲击保护。原包装具有最佳防护效果。允许储存温度范围为-50 ... +85 °C (-58 ... +185 °F)。
气候等级	DIN EN 60068-2-38/IEC 68-2-38: Z/AD 检查
抗振性	DIN EN 60068-2-64/IEC 68-2-64: 20 ... 2 000 Hz、0.01 g ² /Hz
抗冲击性	DIN EN 60068-2-27/IEC 68-2-27: 30 g 加速度
清洗	<p>外壳</p> <p>确保所用清洗液不会腐蚀外壳表面或密封圈。</p> <p>探头</p> <p>探杆上可能会出现黏附 (污染物或积垢), 具体取决于实际应用。严重黏附会影响测量结果。如果需要测量严重黏附介质, 建议定期清洗。清洗时, 务必确保探杆的绝缘层完好无损。确保材料能够耐受所用清洗液。</p>
防护等级	<p> EN60529 标准规定的所有防护等级。 NEMA250 标准规定的 Type4X 防护等级。</p> <p>F16 聚酯外壳 防护等级:</p> <ul style="list-style-type: none"> ▪ IP66 ▪ IP67 ▪ Type4X <p>F15 不锈钢外壳 防护等级:</p> <ul style="list-style-type: none"> ▪ IP66 ▪ IP67 ▪ Type4X <p>F17 铝外壳 防护等级:</p> <ul style="list-style-type: none"> ▪ IP66 ▪ IP67 ▪ Type4X

F13 铝外壳，气密过程密封

防护等级:

- IP66
- IP68 ⁶⁾
- Type4X

F27 不锈钢外壳，气密过程密封

防护等级:

- IP66
- IP67
- IP68 ⁶⁾
- Type4X

T13 铝外壳，气密过程密封和独立接线腔 (Ex d)

防护等级:

- IP66
- IP68 ⁶⁾
- Type4X

分离型外壳

防护等级:

- IP66
- IP68 ⁶⁾
- Type4X

电磁兼容性 (EMC)

干扰发射符合 EN 61326 标准 (B 类电气设备)。抗干扰能力符合 EN 61326 标准附录 A (工业区) 标准和 NAMUR NE 21 (EMC) 标准。

可以使用标准的商用仪表电缆。

过程条件

过程温度范围

以下图表适用:

- 绝缘层
 - PTFE
 - PFA
- 标准应用场合 (非防爆区)



使用 F16 聚酯外壳，或选择选型代号 B (可耐受水性油漆干扰物 PWIS，仅适用于 FTI51) 时，温度被限制在 $T_a -40\text{ °C}$ (-40 °F)。

6) 仅带 M20 电缆入口或 G½ 螺纹。

带一体式外壳的探头

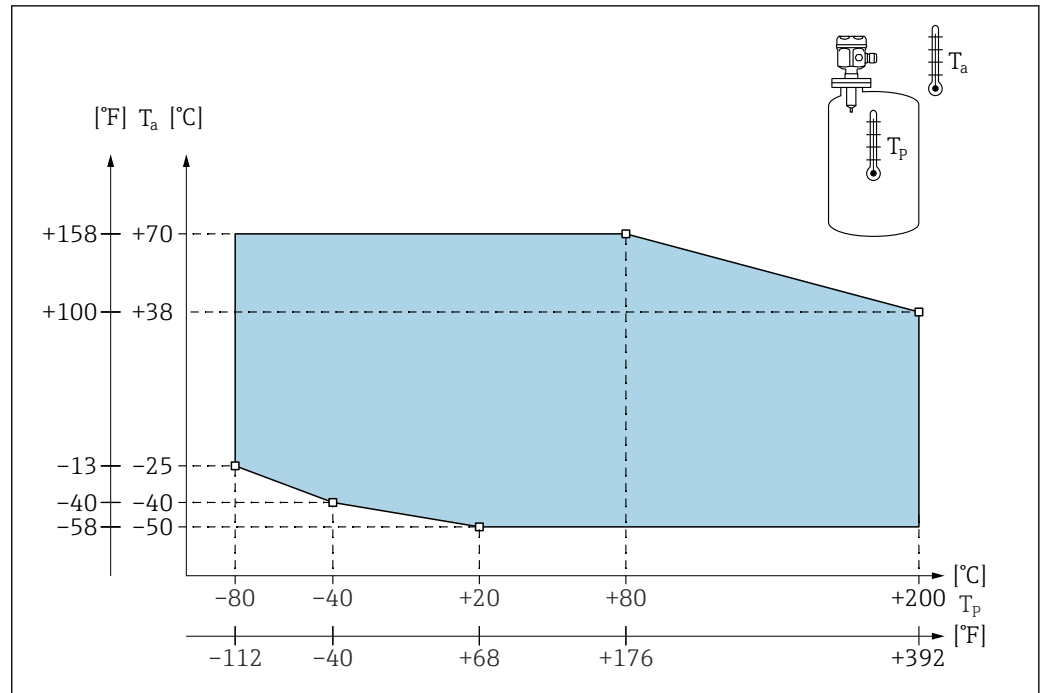
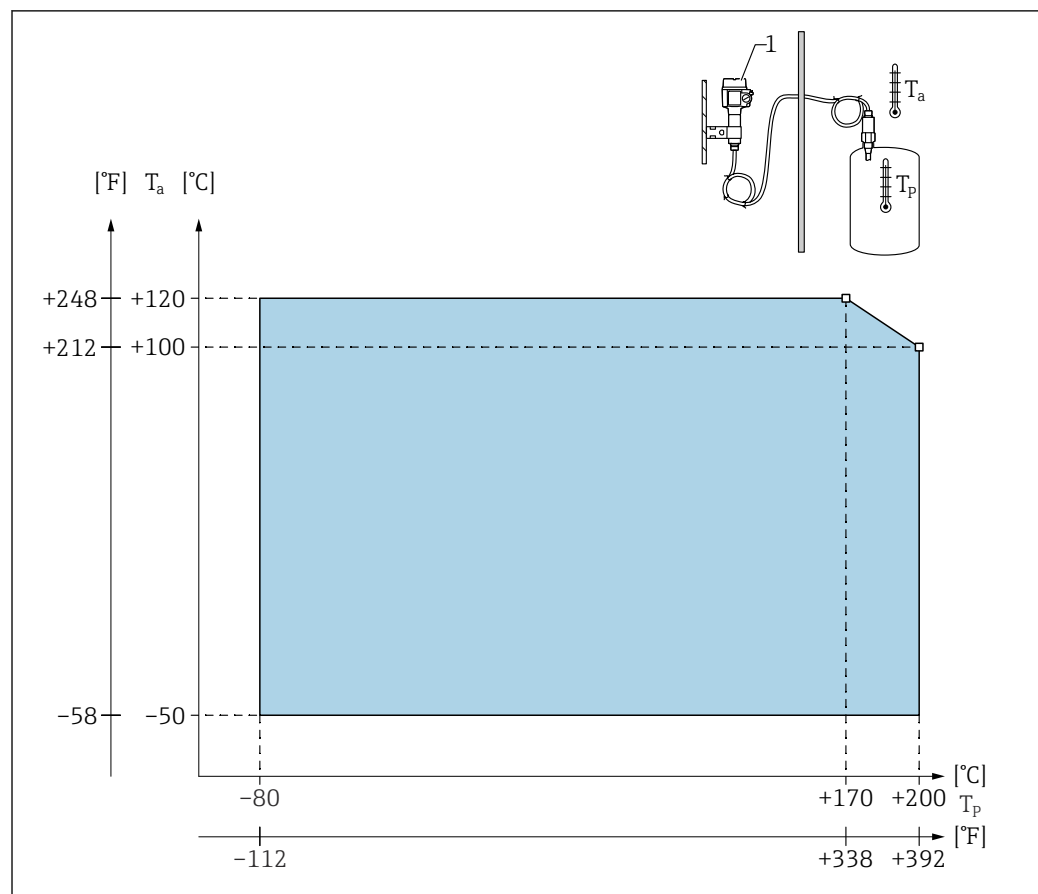


图 17 过程压力范围图: 带一体式外壳的探头

T_a 环境温度
T_p 过程温度

带分离型外壳的探头



A0043639

图 18 过程压力范围图：带分离型外壳的探头

T_a 环境温度


T_p 过程温度

1 分离型外壳的允许环境温度与一体式外壳相同。

过程温度的影响

全绝缘探头的误差通常为 0.13 %/K（相对于满量程值）。

过程压力范围

 允许过程压力范围与过程连接类型相关。

参见“过程连接”章节 → 26

直径 $\varnothing 10$ mm (0.39 in) 的探头，包括绝缘层

-1 ... 25 bar (-14.5 ... 362.5 psi)

直径 $\varnothing 16$ mm (0.63 in) 的探头，包括绝缘层

- -1 ... 100 bar (-14.5 ... 1450 psi)
- 带屏蔽管的仪表的最大允许过程压力为 63 bar (913.5 psi)
- 带屏蔽管的 CRN 认证型仪表的最大允许过程压力为 32 bar (464 psi)

直径 $\varnothing 22$ mm (0.87 in) 的探头，包括绝缘层

-1 ... 50 bar (-14.5 ... 725 psi)

更高温下的允许压力范围参见以下标准：

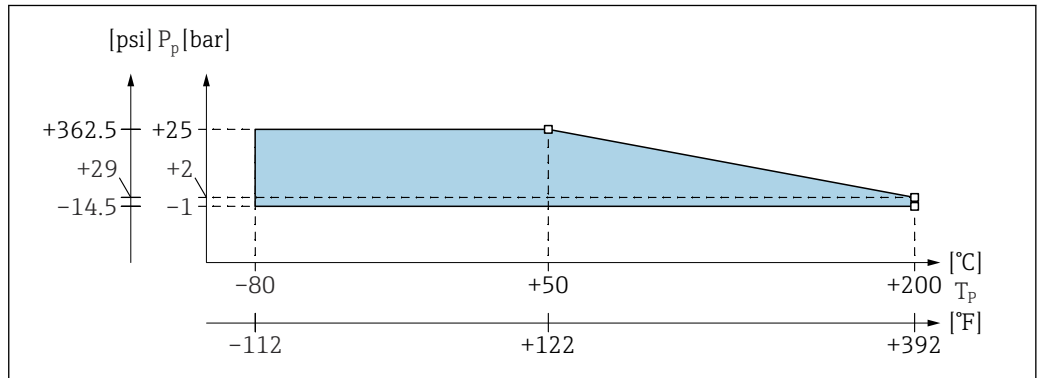
- EN 1092-1: 表 2005, 附录 G2
就材料的耐受性和温度特性而言, 材料 1.4435 与被列入 EN 1092-1 表 18 中的 13E0 下的 1.4404 (AISI 316L) 相同。两种材料的化学成份相同。
- ASME B 16.5a - 1998 表 2-2.2 F316
- ASME B 16.5a - 1998 表 2.3.8 N10276
- JIS B 2220

采用设备温压曲线和法兰的最小值。

温压曲线

过程连接 1/2"、3/4"、1", 法兰 <DN50、<ANSI 2"、<JIS 10K (探头杆直径 \varnothing 10 mm (0.39 in)) ; 过程连接 3/4"、1", 法兰 <DN50、<ANSI 2"、<JIS 10K (探头杆直径 \varnothing 16 mm (0.63 in))

探头杆绝缘层: PTFE、PFA



P_p 过程压力
 T_p 过程温度

过程连接: 1 1/2"、法兰 (\geq DN50、 \geq ANSI 2"、 \geq JIS 10K) (直径 \varnothing 16 mm (0.63 in) 的杆式探头)

探杆绝缘层: PTFE、PFA

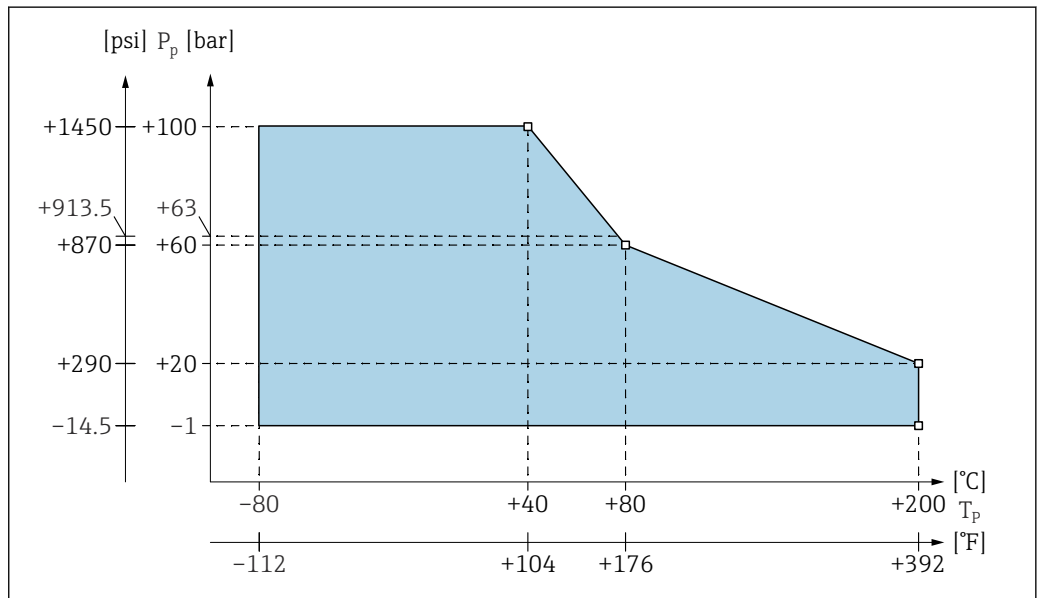
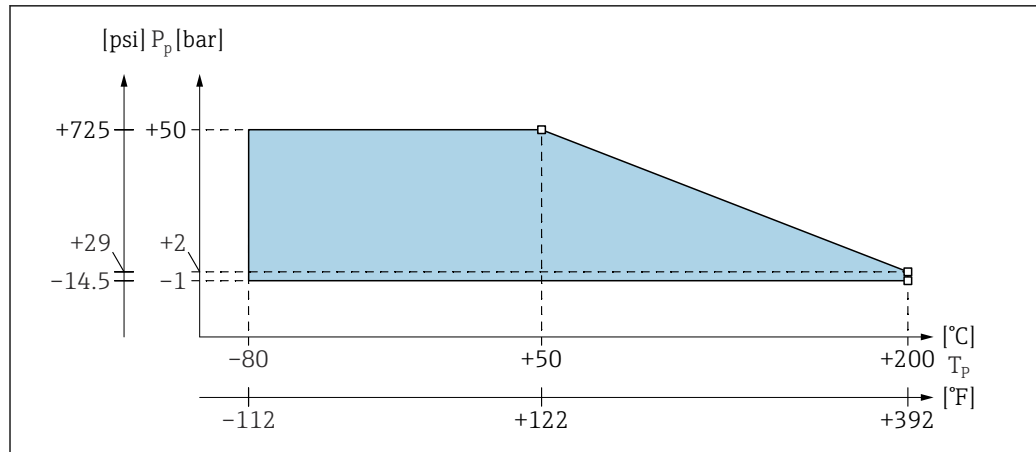


图 19 过程压力和温度曲线

P_p 过程压力
 T_p 过程温度
63 带屏蔽管的探头的过程压力

带全绝缘屏蔽管 (22 mm (0.87 in)) 的杆式探头

探杆绝缘层: PTFE、PFA



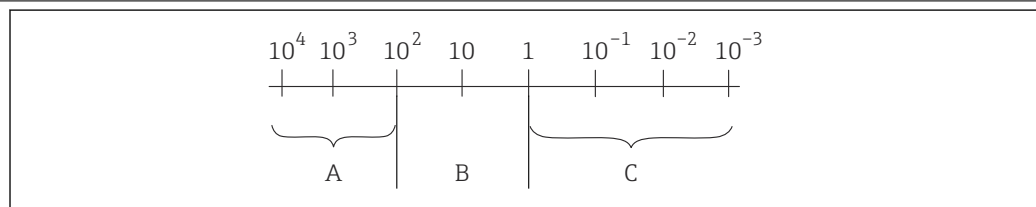
A0043642

图 20 过程压力和温度曲线

P_p 过程压力

T_p 过程温度

Liquicap M 工作范围



A0040690

图 21 探头工作范围；单位： $\mu\text{S}/\text{cm}$

- 1 出厂标定 0 ... 100 %
- 2 出厂标定 0 %
- A 测量精度与电导率和介电常数值无关。
- B 测量精度取决于介电常数值和介质电导率。不建议测量，因此选择其他测量原理。
- C 测量精度取决于介电常数。

典型介电常数 (DC) 值:

- 空气: 1
- 真空: 1
- 普通液化气: 1.2...1.7
- 汽油: 1.9
- 柴油: 2.1
- 环己烷: 2 ... 4
- 普通油: 2 ... 4
- 甲基乙醚: 5
- 丁醇: 11
- 氨: 21
- 乳胶: 24
- 乙醇: 25
- 苛性钠: 22...26
- 丙酮: 20
- 甘油: 37
- 水: 81

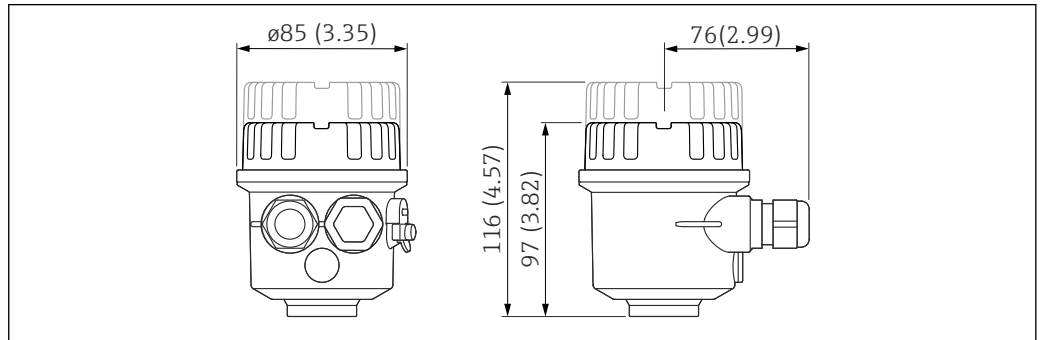
i 其他信息及介电常数，参见 Endress+Hauser 网站下载区:

- Endress+Hauser 的介电常数手册 (CP01076F)
- Endress+Hauser 的“DC Values App” (Android 版和 iOS 版)

机械结构

外壳

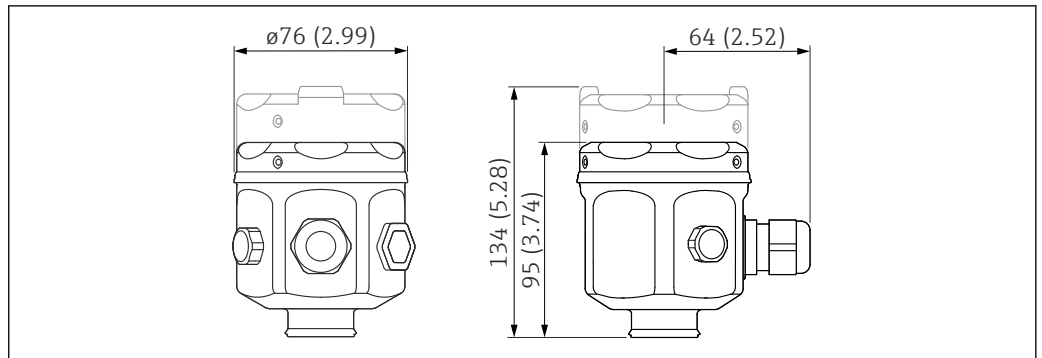
F16 聚酯外壳



A0040691

测量单位 mm (in)

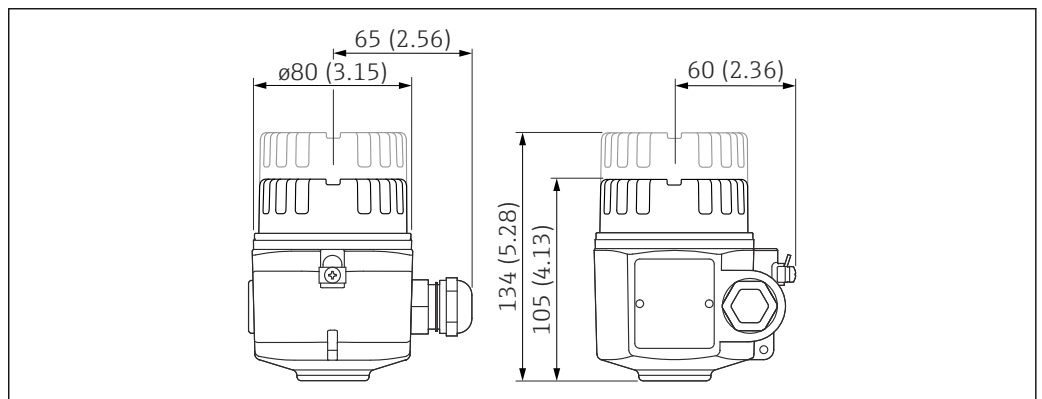
F15 不锈钢外壳



A0040692

测量单位 mm (in)

F17 不锈钢外壳

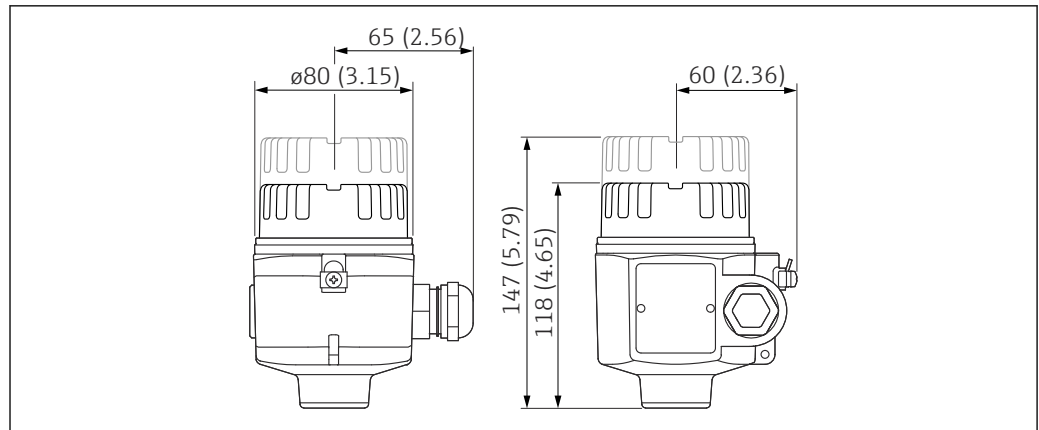


A0040693

测量单位 mm (in)

F13 铝外壳

带过程气密封。

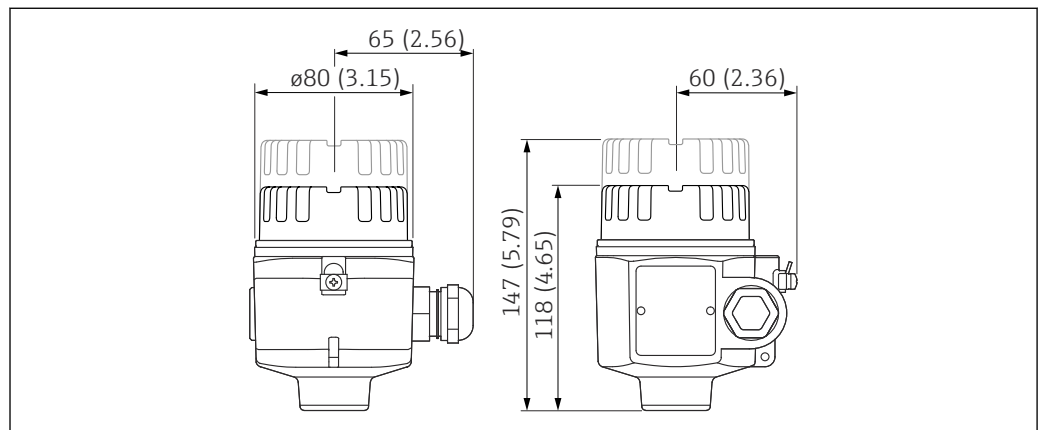


A0040694

测量单位 mm (in)

F27 不锈钢外壳

带过程气密封。

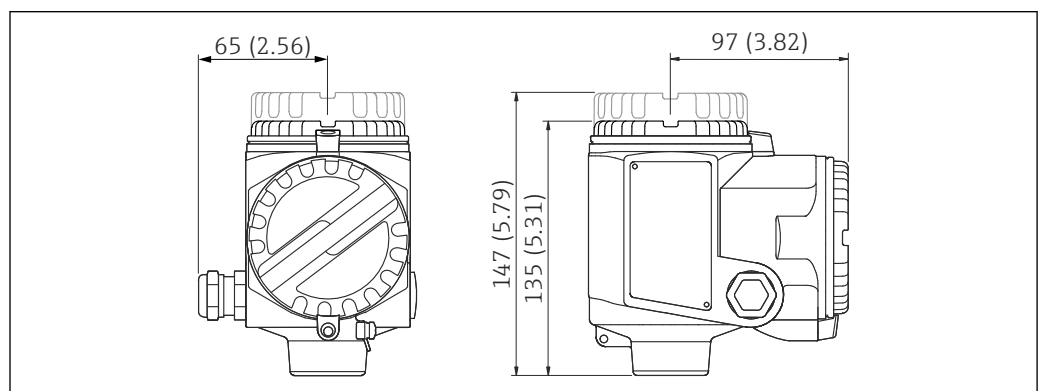


A0040694

测量单位 mm (in)

T13 铝外壳

带单独连接腔和过程气密封。



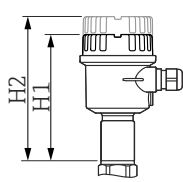
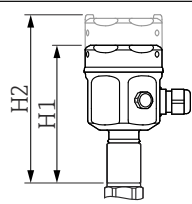
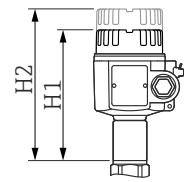
A0040695

测量单位 mm (in)

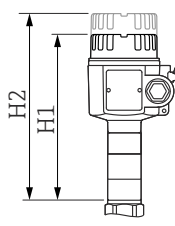
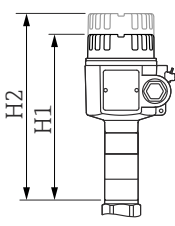
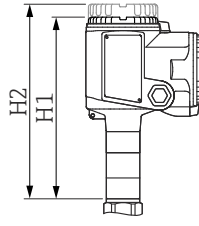
带连接座的外壳扩展高度

缩写词列表:

- G - 订货号
- H1 - 不带显示屏的高度
- H2 - 带显示屏的高度

	A ¹⁾	B ²⁾	C ³⁾
	 <small>A0040696</small>	 <small>A0040697</small>	 <small>A0040698</small>
G	2	1	3
H1	143 mm (5.63 in)	141 mm (5.55 in)	150 mm (5.91 in)
H2	162 mm (6.38 in)	179 mm (7.05 in)	179 mm (7.05 in)

- 1) F16 聚酯外壳
- 2) F15 不锈钢外壳
- 3) F17 不锈钢外壳

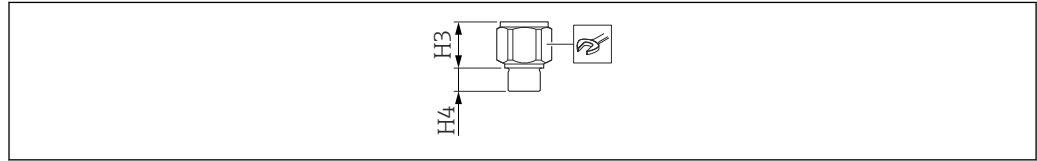
	D ¹⁾	E ²⁾	F ³⁾
	 <small>A0040699</small>	 <small>A0040699</small>	 <small>A0040700</small>
G	4	6	5
H1	194 mm (7.64 in)	194 mm (7.64 in)	210 mm (8.27 in)
H2	223 mm (8.78 in)	223 mm (8.78 in)	223 mm (8.78 in)

- 1) F13 铝外壳
- 2) F27 不锈钢外壳
- 3) T13 铝外壳

过程连接

G 螺纹 (DIN EN ISO 228-1)

密封圈材质: 弹性橡胶




A0042280

图 22 G 螺纹过程连接示意图

缩写代号:


- p_{max} - 最大压力值
- H3 - 锥体高度
- H4 - 螺纹高度

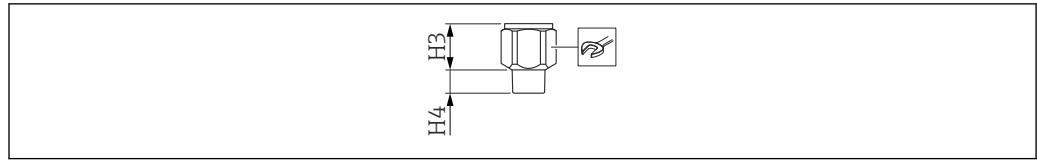
Ø 10 mm (0.39 in)			Ø 14 mm (0.55 in)	
类型				
G½	G¾	G1	G¾	G1
订购选项				
GCJ	GDJ	GEJ	GDJ	GEJ
p_{max}				
25 bar (362.5 psi)	25 bar (362.5 psi)	25 bar (362.5 psi)	25 bar (362.5 psi)	25 bar (362.5 psi)
H3				
38 mm (1.5 in)	38 mm (1.5 in)	38 mm (1.5 in)	38 mm (1.5 in)	38 mm (1.5 in)
H4				
19 mm (0.75 in)	19 mm (0.75 in)	19 mm (0.75 in)	19 mm (0.75 in)	19 mm (0.75 in)
				
A0011222				
41	41	41	41	41

缩写代号:

- p_{max} - 最大压力值
- H3 - 锥体高度
- H4 - 螺纹高度

Ø 16 mm (0.63 in)			Ø 22 mm (0.87 in)
类型			
G¾	G1	G1½	G1½
订购选项			
GDJ	GEJ	GGJ	GGJ
p_{max}			
25 bar (362.5 psi)	25 bar (362.5 psi)	100 bar (1450 psi)	50 bar (725 psi)
H3			
38 mm (1.5 in)	38 mm (1.5 in)	41 mm (1.61 in)	85 mm (3.35 in)
H4			
19 mm (0.75 in)	19 mm (0.75 in)	25 mm (0.98 in)	25 mm (0.98 in)

Ø 16 mm (0.63 in)		Ø 22 mm (0.87 in)	
 A0011222			
41	41	55	55


NPT 螺纹 (ANSI B 1.20.1)

A0040702

图 23 NPT 螺纹过程连接示意图


缩写代号:

- p_{max} - 最大压力值
- H3 - 锥体高度
- H4 - 螺纹高度

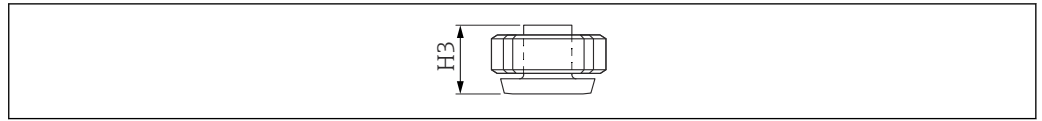
Ø 10 mm (0.39 in)			Ø 14 mm (0.55 in)	
类型				
NPT $\frac{1}{2}$	NPT $\frac{3}{4}$	NPT1	NPT $\frac{3}{4}$	NPT1
订购选项				
RCJ	RDJ	REJ	RDJ	REJ
P_{max}				
25 bar (362.5 psi)	25 bar (362.5 psi)	25 bar (362.5 psi)	25 bar (362.5 psi)	25 bar (362.5 psi)
H3				
38 mm (1.5 in)	38 mm (1.5 in)	38 mm (1.5 in)	38 mm (1.5 in)	38 mm (1.5 in)
H4				
19 mm (0.75 in)	19 mm (0.75 in)	19 mm (0.75 in)	19 mm (0.75 in)	19 mm (0.75 in)
 A0011222				
41	41	41	41	41

缩写代号:

- p_{max} - 最大压力值
- H3 - 锥体高度
- H4 - 螺纹高度

Ø 16 mm (0.63 in)			Ø 22 mm (0.87 in)
类型			
NPT $\frac{3}{4}$	NPT1	NPT1 $\frac{1}{2}$	NPT1 $\frac{1}{2}$
订购选项			
RDJ	REJ	RGJ	RGJ
P_{max}			
25 bar (362.5 psi)	25 bar (362.5 psi)	100 bar (1450 psi)	50 bar (725 psi)
H3			
38 mm (1.5 in)	38 mm (1.5 in)	41 mm (1.61 in)	85 mm (3.35 in)
H4			
19 mm (0.75 in)	19 mm (0.75 in)	25 mm (0.98 in)	25 mm (0.98 in)
 A0011222			
41	41	55	55

螺纹管接头 (DIN 11851)



A0040703

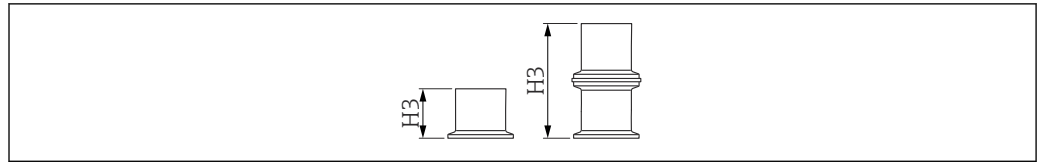
图 24 螺纹管接头示意图

缩写代号:

- p_{max} - 最大压力值
- H3 - 锥体高度

Ø 10 mm (0.39 in)	Ø 14 mm (0.55 in)	Ø 16 mm (0.63 in)
类型		
DN50 PN40	DN50 PN40	DN50 PN40
订购选项		
MRJ	MRJ	MRJ
p_{max}		
25 bar (362.5 psi)	25 bar (362.5 psi)	40 bar (580 psi)
H3		
57 mm (2.24 in)	66 mm (2.6 in)	66 mm (2.6 in)
表面光洁度¹⁾		
≤ 0.8 µm (31.5 µin)	≤ 0.8 µm (31.5 µin)	≤ 0.8 µm (31.5 µin)

1) 与屏蔽管无关

Tri-Clamp 卡箍 (ISO2852)

A0040704

图 25 Tri-Clamp 卡箍连接示意图

缩写代号:

- p_{max} - 最大压力值
- H3 - 锥体高度

\varnothing 10 mm (0.39 in)		\varnothing 14 mm (0.55 in)		
类型				
DN25 1 in	DN38 1.5 in	DN25 1 in	DN38 1.5 in	DN40-51 2 in
订购选项				
TCJ	TJJ	TCJ	TNJ	TDJ
p_{max}¹⁾				
25 bar (362.5 psi)	25 bar (362.5 psi)	25 bar (362.5 psi)	25 bar (362.5 psi)	25 bar (362.5 psi)
H3				
57 mm (2.24 in)	57 mm (2.24 in)	66 mm (2.6 in)	66 mm (2.6 in)	66 mm (2.6 in)
表面光洁度²⁾				
$\leq 0.8 \mu\text{m}$ (31.5 μin)	$\leq 0.8 \mu\text{m}$ (31.5 μin)	$\leq 0.8 \mu\text{m}$ (31.5 μin)	$\leq 0.8 \mu\text{m}$ (31.5 μin)	$\leq 0.8 \mu\text{m}$ (31.5 μin)

1) 加拿大 CRN 认证要求最大允许过程压力为 11 bar (159.5 psi)。

2) 与屏蔽管无关

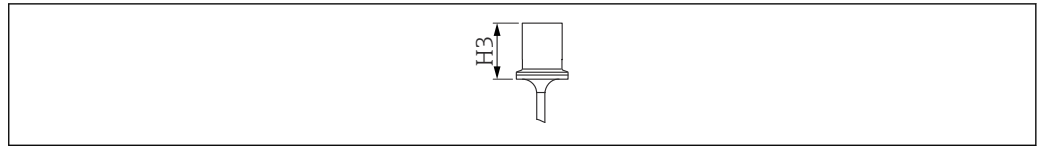
\varnothing 16 mm (0.63 in)	
类型	
DN38 1.5 in	DN40-51 2 in
订购选项	
TNJ	TDJ
p_{max}¹⁾	
16 bar (232 psi)	16 bar (232 psi)
H3	
98 mm (3.86 in) ²⁾	66 mm (2.6 in)
表面光洁度³⁾	
$\leq 0.8 \mu\text{m}$ (31.5 μin)	$\leq 0.8 \mu\text{m}$ (31.5 μin)

1) 加拿大 CRN 认证要求最大允许过程压力为 11 bar (159.5 psi)。

2) 过程连接: Tri-Clamp 卡箍 (47 mm (1.85 in)) , 带密封圈 (2 mm (0.08 in)) 和可拆卸卡扣 (49 mm (1.93 in)) 。

3) 与屏蔽管无关

带涂层 Tri-Clamp 卡箍 (ISO2852)



A0040705

图 26 带涂层 Tri-Clamp 卡箍示意图


缩写代号:

- p_{max} - 最大压力值
- H3 - 锥体高度

Ø 14 mm (0.55 in)		Ø 16 mm (0.63 in)	
类型			
DN38 1.5 in	DN40-51 2 in	DN38 1.5 in	DN40-51 2 in
订购选项			
TJK	TDK	TJK	TDK
p_{max} ¹⁾			
16 bar (232 psi)	16 bar (232 psi)	16 bar (232 psi)	16 bar (232 psi)
H3			
66 mm (2.6 in)	66 mm (2.6 in)	66 mm (2.6 in)	66 mm (2.6 in)
表面光洁度 ²⁾			
≤ 0.8 µm (31.5 µin)	≤ 0.8 µm (31.5 µin)	≤ 0.8 µm (31.5 µin)	≤ 0.8 µm (31.5 µin)

- 1) 加拿大 CRN 认证要求最大允许过程压力为 11 bar (159.5 psi)。
- 2) 与屏蔽管无关

法兰

 过程压力取决于所选的法兰。

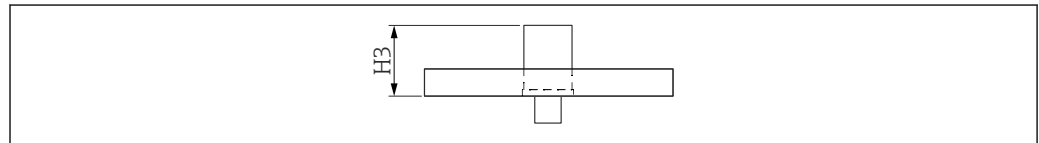
EN1092-1

ANSI B 16.5


JIS B2220



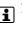
法兰类型和订购选项:

- EN / B##
- ANSI / A##
- JIS / K##



A0090706

 27 法兰示意图

	Ø 10 mm (0.39 in)	Ø 16 mm (0.63 in)	Ø 22 mm (0.87 in)
p_{max} ¹⁾			
	25 bar (362.5 psi)	100 bar (1450 psi)	50 bar (725 psi)
H3			
	57 mm (2.24 in)	66 mm (2.6 in)	111 mm (4.37 in)
带屏蔽管的尺寸			
	-	56 mm (2.2 in)	-
其他信息			
	 2)	 2)	 3)

1) 取决于法兰

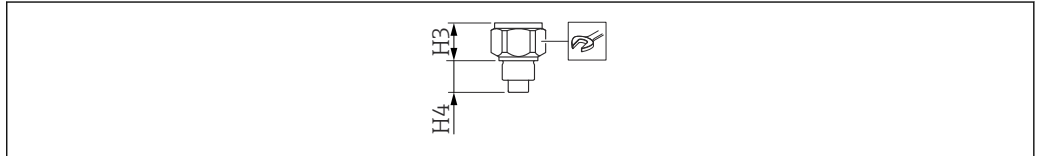
2) 同时选择法兰涂层 (PTFE)

3) 仅限选择法兰涂层 (PTFE)

卫生型连接

G $\frac{3}{4}$ 螺纹，带齐平安装密封圈

焊座的详细信息参见“附件”章节 → 56。




A0040707

图 28 G $\frac{3}{4}$ 螺纹卫生型连接（带齐平安装密封圈）示意图

缩写代号:

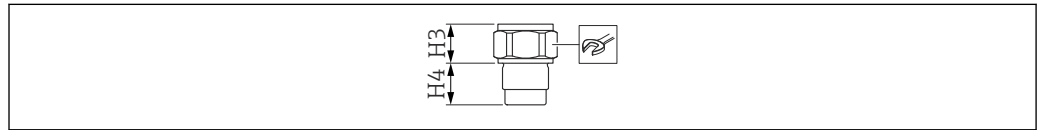
- p_{max} - 最大压力值
- H3 - 锥体高度
- H4 - 螺纹高度

Ø 10 mm (0.39 in)	
类型	G $\frac{3}{4}$
订购选项	GQJ
P_{max}	25 bar (362.5 psi)
H3	31 mm (1.22 in)
H4	26 mm (1.02 in)
	41

A0011222

G1 螺纹，带齐平安安装密封圈

焊座的详细信息参见“附件”章节 → 56。




A0040708

图 29 G1 螺纹卫生型连接（带齐平安安装密封圈）示意图

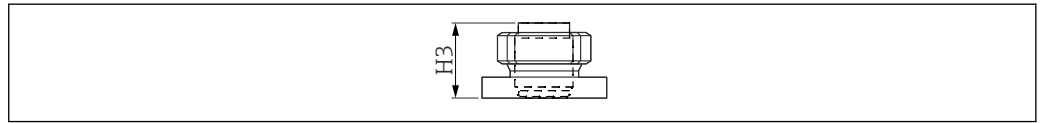
缩写代号:

- p_{max} - 最大压力值
- H3 - 锥体高度
- H4 - 螺纹高度

Ø 10 mm (0.39 in)	
类型	G1
订购选项	GWJ
P_{max}	25 bar (362.5 psi)
H3	27 mm (1.06 in)
H4	30 mm (1.18 in)
	A0011222
	41

44 mm (1.73 in)转接头，带齐平安安装密封圈

类型
通用转接头



A0040709

30 44 mm (1.73 in)转接头（带齐平安安装密封圈）示意图

∅ 16 mm (0.63 in) / ∅ 14 mm (0.55 in)	
订购选项	UPJ
P_{max} ¹⁾	16 bar (232 psi)
H3	57 mm (2.24 in)

1) 紧固扭矩 10 Nm (7.37 lbf ft)

全绝缘杆式探头



杆式探头的有效测量段 L1 始终完全绝缘。

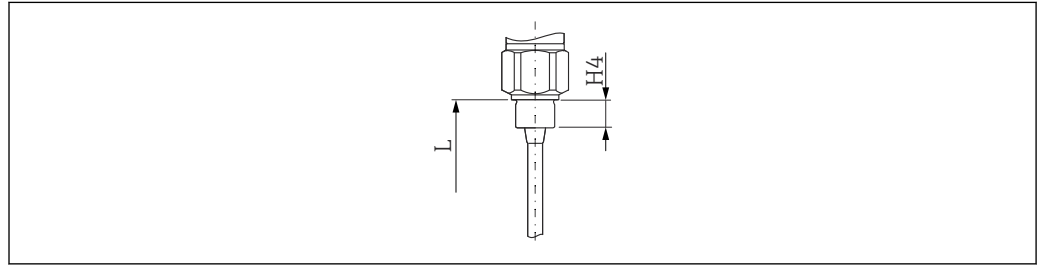
探头到密封面的总长度: $L = L1 + L3$ (+ 125 mm (4.92 in) (带自动黏附补偿功能) + H3⁷⁾)

绝缘层厚度:

- 10 mm (0.39 in) 杆式探头: 1 mm (0.04 in)
- 16 mm (0.63 in) 杆式探头: 2 mm (0.08 in)
- 22 mm (0.87 in) 杆式探头: 2 mm (0.08 in)

L1、L3 长度偏差:

- < 1 m (3.3 ft): 0 ... -5 mm (0 ... -0.2 in)
- 1 ... 3 m (3.3 ... 9.8 ft): 0 ... -10 mm (0 ... -0.39 in)
- 3 ... 6 m (9.8 ... 20 ft): 0 ... -20 mm (0 ... -0.79 in)

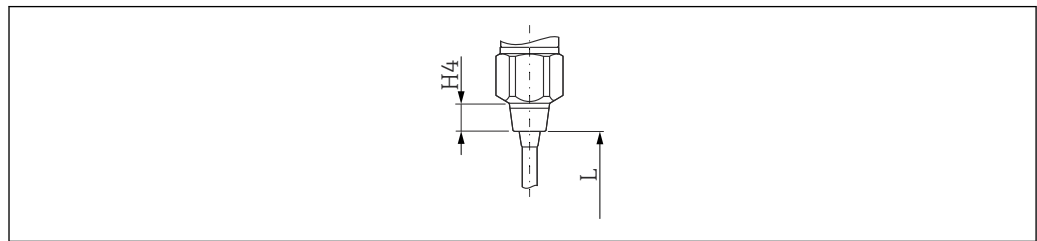


A0040736

31 G 螺纹连接型探头

L 探头总长度

H4 螺纹高度。重要尺寸参数，用于计算螺纹连接型探头的精确长度 → 26



A0044656

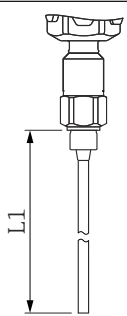
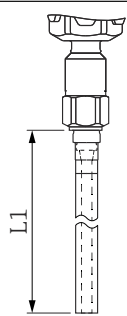
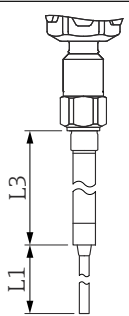
32 NPT 锥螺纹连接型探头

L 探头总长度

H4 螺纹高度。重要尺寸参数，用于计算螺纹连接型探头的精确长度 → 26

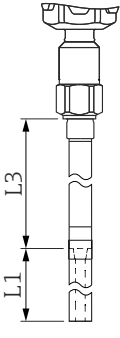
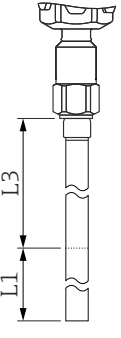
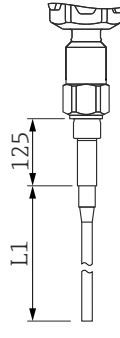
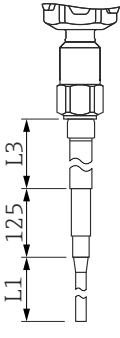
A ¹⁾	B ²⁾	C ³⁾
A0042617	A0042618	A0042619
总长度 (L)		
100 ... 4 000 mm (3.94 ... 157 in)	100 ... 4 000 mm (3.94 ... 157 in)	200 ... 6 000 mm (7.87 ... 236 in)
有效测量段长度 (L1)		

7) 即螺纹高度，对于计算螺纹连接型探头的精确长度非常重要 → 26。

A ¹⁾		B ²⁾		C ³⁾	
					
A0042617		A0042618		A0042619	
100 ... 4 000 mm (3.94 ... 157 in)		100 ... 4 000 mm (3.94 ... 157 in)		100 ... 4 000 mm (3.94 ... 157 in)	
屏蔽管长度 (L3)					
-		-		100 ... 2 000 mm (3.94 ... 78.7 in)	
探杆直径					
10 mm (0.39 in)	16 mm (0.63 in)	10 mm (0.39 in)	16 mm (0.63 in)	10 mm (0.39 in)	16 mm (0.63 in)
接地管直径					
-		22 mm (0.87 in)	43 mm (1.69 in)	-	
屏蔽管直径					
-		-		22 mm (0.87 in)	43 mm (1.69 in)
自动黏附补偿直径					
-		-		-	
自动黏附补偿长度					
-		-		-	
20 °C (68 °F) 温度条件下的横向负载能力					
15 Nm (11.06 lbf ft)	30 Nm (22.12 lbf ft)	40 Nm (29.5 lbf ft)	300 Nm (221.2 lbf ft)	30 Nm (22.12 lbf ft)	60 Nm (44.2 lbf ft)
安装在搅拌罐中使用					
-		-	✓	-	
测量腐蚀性介质					
✓		-		-	
测量高粘度液体					
✓		-		✓	
安装在塑料罐中使用					
-		✓		-	
安装在安装短管中使用					
-		-		✓	
探头用于罐顶存在冷凝的工况					
-		-		✓	
测量高粘度导电介质					
-		-		-	

- 1) 杆式探头
- 2) 带接地管的杆式探头
- 3) 带屏蔽管的杆式探头

D ¹⁾		E ²⁾		F ³⁾		G ⁴⁾	
A0042620		A0042621		A0042622		A0042623	
总长度 (L)							
200 ... 6 000 mm (7.87 ... 236 in)		300 ... 4 000 mm (11.8 ... 157 in)		225 ... 4 125 mm (8.86 ... 162 in)		325 ... 6 000 mm (12.8 ... 236 in)	
有效测量段长度 (L1)							
100 ... 4 000 mm (3.94 ... 157 in)		150 ... 3 000 mm (5.91 ... 118 in)		100 ... 4 000 mm (3.94 ... 157 in)		100 ... 4 000 mm (3.94 ... 157 in)	
屏蔽管长度 (L3)							
100 ... 2 000 mm (3.94 ... 78.7 in)		150 ... 1 000 mm (5.91 ... 118 in)		-		100 ... 2 000 mm (3.94 ... 78.7 in)	
探杆直径							
10 mm (0.39 in)	16 mm (0.63 in)	22 mm (0.87 in) ⁵⁾		10 mm (0.39 in)	16 mm (0.63 in)	10 mm (0.39 in)	16 mm (0.63 in)
接地管直径							
22 mm (0.87 in)	43 mm (1.69 in)	-		-		-	
屏蔽管直径							
22 mm (0.87 in)	43 mm (1.69 in)	22 mm (0.87 in) ⁵⁾		-		22 mm (0.87 in)	43 mm (1.69 in)
自动黏附补偿直径							
-		-		19 mm (0.75 in)	26 mm (1.02 in)	19 mm (0.75 in)	26 mm (1.02 in)
自动黏附补偿长度							
-		-		125 mm (4.92 in)		125 mm (4.92 in)	
20 °C (68 °F) 温度条件下的横向负载能力							
40 Nm (29.5 lbf ft)	300 Nm (221.2 lbf ft)	25 Nm (18.4 lbf ft)		30 Nm (22.12 lbf ft)	60 Nm (44.2 lbf ft)	30 Nm (22.12 lbf ft)	60 Nm (44.2 lbf ft)
安装在搅拌罐中使用							
-		✓		-		-	
测量腐蚀性介质							
-		✓		-		-	
测量高粘度液体							
-		✓		✓		✓	
安装在塑料罐中使用							
✓		-		-		-	
安装在安装短管中使用							
✓		✓		-		✓	
探头用于罐顶存在冷凝的工况							
✓		✓		-		✓	

D ¹⁾	E ²⁾	F ³⁾	G ⁴⁾
 <p style="text-align: right;">A0042620</p>	 <p style="text-align: right;">A0042621</p>	 <p style="text-align: right;">A0042622</p>	 <p style="text-align: right;">A0042623</p>
测量高粘度导电介质			
-	-	✓	✓

- 1) 杆式探头带屏蔽管和接地管
- 2) 杆式探头带全绝缘屏蔽管
- 3) 杆式探头带自动黏附补偿功能
- 4) 杆式探头带屏蔽管和自动黏附补偿功能
- 5) 探头轴

全绝缘杆式探头，用于卫生型应用



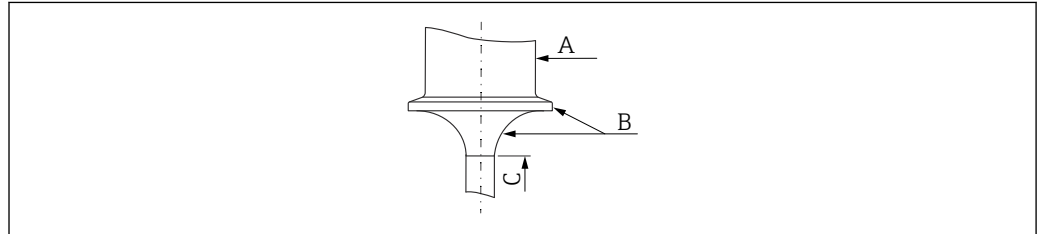
探头到密封面的总长度: $L = L1 + L3$ (+ 125 mm (4.92 in) (带自动黏附补偿功能))。

绝缘层厚度:

- 14 mm (0.55 in) 杆式探头: 2 mm (0.08 in)
- 16 mm (0.63 in) 杆式探头: 2 mm (0.08 in)

L1、L3 长度偏差:

- < 1 m (3.3 ft): 0 ... -5 mm (0 ... -0.2 in)
- < 1 ... 3 m (3.3 ... 9.8 ft): 0 ... -10 mm (0 ... -0.39 in)
- < 3 ... 6 m (9.8 ... 20 ft): 0 ... -20 mm (0 ... -0.79 in)



A0040742

- A 316L
B PTFE
C PFA

A ¹⁾	B ²⁾
A0040743	A0042624
总长度 (L)	
100 ... 4 000 mm (3.94 ... 157 in)	200 ... 2 125 mm (7.87 ... 83.7 in)
有效测量段长度 (L1)	
100 ... 4 000 mm 3.94 ... 157 in	75 ... 2 000 mm (2.95 ... 78.7 in)
探杆直径	
16 mm (0.63 in)	14 mm (0.55 in)
接地管直径	
-	-
屏蔽管直径	
-	-
自动黏附补偿直径	
-	14 mm (0.55 in)
自动黏附补偿长度	
-	125 mm (4.92 in)
20 °C (68 °F) 温度条件下的横向负载能力	
< 30 Nm (22.12 lbf ft)	< 15 Nm (0.59 lbf ft)
安装在搅拌罐中使用	
-	-

A ¹⁾	B ²⁾
测量腐蚀性介质	
✓	✓
测量高粘度液体	
✓	✓
安装在塑料罐中使用	
-	-
安装在安装短管中使用	
-	✓
探头用于罐顶存在冷凝的工况	
-	✓
测量高粘度导电介质	
-	✓

- 1) 带涂层 Tri-Clamp 卡箍的杆式探头
 2) 带完全绝缘自动黏附补偿和涂层 Tri-Clamp 卡箍的杆式探头

部分绝缘杆式探头，用于在测量导电性液体时获取毫米精度开关点

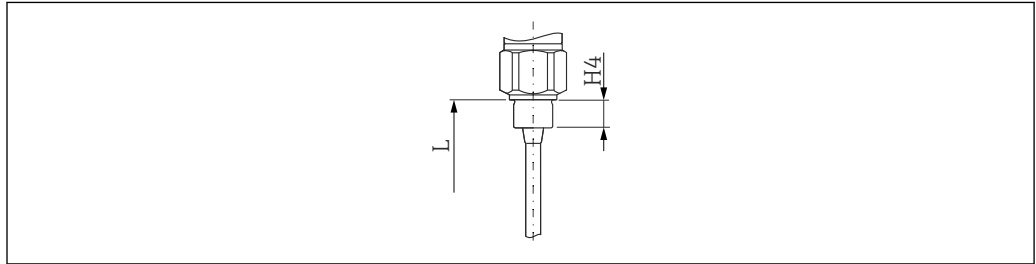
i 探头到密封面的总长度: $L = L1 + L3$ (+ 125 mm (4.92 in) (带自动黏附补偿功能) + $H3$ ⁸⁾)

绝缘层厚度:

- 10 mm (0.39 in) 杆式探头: 1 mm (0.04 in)
- 16 mm (0.63 in) 杆式探头: 2 mm (0.08 in)

L1、L3 长度偏差:

- < 1 m (3.3 ft): 0 ... -5 mm (0 ... -0.2 in)
- 1 ... 3 m (3.3 ... 9.8 ft): 0 ... -10 mm (0 ... -0.39 in)
- 3 ... 6 m (9.8 ... 20 ft): 0 ... -20 mm (0 ... -0.79 in)

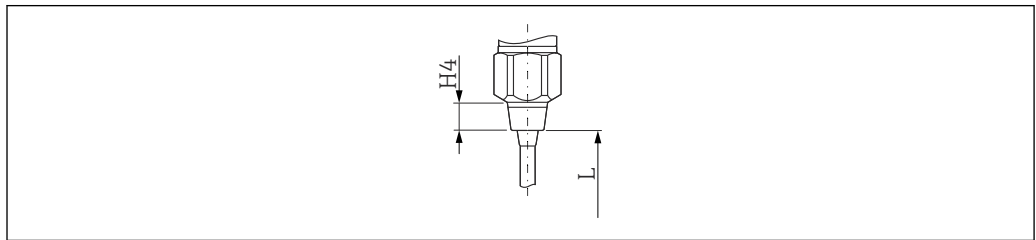


A0040736

33 G 螺纹连接型探头

L 探头总长度

H4 螺纹高度。重要尺寸参数，用于计算螺纹连接型探头的精确长度 → 26



A0044656

34 NPT 锥螺纹连接型探头

L 探头总长度

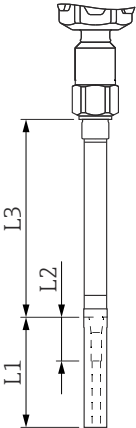
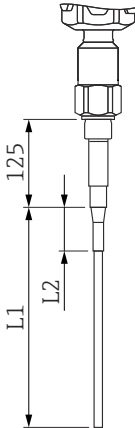
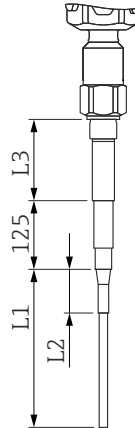
H4 螺纹高度。重要尺寸参数，用于计算螺纹连接型探头的精确长度 → 26

A ¹⁾	B ²⁾	C ³⁾
<p style="text-align: right; font-size: small;">A0042625</p>	<p style="text-align: right; font-size: small;">A0042626</p>	<p style="text-align: right; font-size: small;">A0042627</p>
总长度 (L)		
100 ... 4 000 mm (3.94 ... 157 in)	100 ... 4 000 mm (3.94 ... 157 in)	200 ... 6 000 mm (7.87 ... 236 in)
有效测量段长度 (L1)		
100 ... 4 000 mm (3.94 ... 157 in)	100 ... 4 000 mm (3.94 ... 157 in)	100 ... 4 000 mm (3.94 ... 157 in)

8) 即螺纹高度，对于计算螺纹连接型探头的精确长度非常重要 → 26。

A ¹⁾		B ²⁾		C ³⁾	
部分绝缘长度 (L2)					
75 ... 3950 mm (2.95 ... 156 in)		75 ... 3950 mm (2.95 ... 156 in)		75 ... 3950 mm (2.95 ... 156 in)	
屏蔽管长度 (L3)					
-		-		100 ... 2000 mm (3.94 ... 78.7 in)	
探杆直径					
10 mm (0.39 in)	16 mm (0.63 in)	10 mm (0.39 in)	16 mm (0.63 in)	10 mm (0.39 in)	16 mm (0.63 in)
屏蔽管直径或接地管直径					
-		22 mm (0.87 in)	43 mm (1.69 in)	22 mm (0.87 in)	43 mm (1.69 in)
自动黏附补偿直径					
-		-		-	
自动黏附补偿长度					
-		-		-	
20 °C (68 °F)温度条件下的横向负载能力					
15 Nm (11.06 lbf ft)	30 Nm (22.12 lbf ft)	40 Nm (29.5 lbf ft)	300 Nm (221.2 lbf ft)	30 Nm (22.12 lbf ft)	60 Nm (44.2 lbf ft)
安装在搅拌罐中使用					
-		-	✓	-	
测量腐蚀性介质					
-		-		-	
测量高粘度液体					
✓		-		✓	
安装在塑料罐中使用					
-		✓		-	
安装在安装短管中使用					
-		-		✓	
探头用于罐顶存在冷凝的工况					
-		-		✓	
测量高粘度导电介质					
-		-		-	

- 1) 杆式探头
- 2) 杆式探头带接地管
- 3) 杆式探头带屏蔽管

D ¹⁾		E ²⁾		F ³⁾	
					
A0042628		A0042629		A0042630	
总长度 (L)					
200 ... 6000 mm (7.87 ... 236 in)		225 ... 4000 mm (8.86 ... 157 in)		100 ... 6000 mm (3.94 ... 236 in)	
有效测量段长度 (L1)					
100 ... 4000 mm (3.94 ... 157 in)		100 ... 4000 mm (3.94 ... 157 in)		100 ... 4000 mm (3.94 ... 157 in)	
部分绝缘长度 (L2)⁴⁾					
75 ... 3950 mm (2.95 ... 156 in)		75 ... 3950 mm (2.95 ... 156 in)		75 ... 3950 mm (2.95 ... 156 in)	
屏蔽管长度 (L3)					
100 ... 2000 mm (3.94 ... 78.7 in)		-		100 ... 2000 mm (3.94 ... 78.7 in)	
探杆直径					
10 mm (0.39 in)	16 mm (0.63 in)	10 mm (0.39 in)	16 mm (0.63 in)	10 mm (0.39 in)	16 mm (0.63 in)
屏蔽管直径或接地管直径					
22 mm (0.87 in)	43 mm (1.69 in)	-		22 mm (0.87 in)	43 mm (1.69 in)
自动黏附补偿直径					
-		19 mm (0.75 in)	26 mm (1.02 in)	19 mm (0.75 in)	26 mm (1.02 in)
自动黏附补偿长度					
-		125 mm (4.92 in)		125 mm (4.92 in)	
20 °C (68 °F) 温度条件下的横向负载能力					
40 Nm (29.5 lbf ft)	300 Nm (221.2 lbf ft)	30 Nm (22.12 lbf ft)	60 Nm (44.2 lbf ft)	30 Nm (22.12 lbf ft)	60 Nm (44.2 lbf ft)
安装在搅拌罐中使用					
-		✓		-	
测量腐蚀性介质					
-		-		-	
测量高粘度液体					
-		✓		✓	
安装在塑料罐中使用					
✓		-		-	
安装在安装短管中使用					
✓		-		✓	
探头用于罐顶存在冷凝的工况					
✓		-		✓	

D ¹⁾	E ²⁾	F ³⁾
测量高粘度导电介质		
-	✓	✓

- 1) 杆式探头带屏蔽管和接地管
- 2) 杆式探头带自动黏附补偿功能
- 3) 杆式探头带屏蔽管和自动黏附补偿功能
- 4) L2 长度必须大于 (L1 - 25 mm (0.98))

重量

带过程连接的外壳:

- F15、F16、F17、F13: 约 4.00 kg (8.82 lb)
- T13: 约 4.50 kg (9.92 lb)
- F27: 约 5.50 kg (10.1 lb)

法兰重量

- 10 mm (0.39 in) 杆式探头: 0.5 kg/m (0.34 lb/ft)
- 14 mm (0.55 in) 杆式探头: 1.1 kg/m (0.74 lb/ft)
- 16 mm (0.63 in) 杆式探头: 1.1 kg/m (0.74 lb/ft)
- 22 mm (0.87 in) 杆式探头: 0.8 kg/m (0.54 lb/ft)

技术参数: 探头**探头电容值**

探头基本电容约为 18 pF。

附加电容

探头安装位置与导电性材质的罐壁的间距不得小于 50 mm (1.97 in)
 空气中的杆式探头: 约 1.3 pF/100 mm (3.94 in)

全绝缘杆式探头放置在水中:

- 约 38 pF/100 mm (3.94 in): 针对 16 mm (0.63 in) 杆式探头
- 约 45 pF/100 mm (3.94 in): 针对 10 mm (0.39 in) 杆式探头
- 约 50 pF/100 mm (3.94 in): 针对 22 mm (0.87 in) 杆式探头
- 约 74 pF/100 mm (3.94 in): 针对 14 mm (0.55 in) 杆式探头
-

带接地管的杆式探头:

- 在空气中, 约 6.4 pF/100 mm (3.94 in)
- 在水中, 约 38 pF/100 mm (3.94 in): 针对 16 mm (0.63 in) 杆式探头
- 在水中, 约 45 pF/100 mm (3.94 in): 针对 10 mm (0.39 in) 杆式探头

材质

材质规格符合 AISI 和 DIN-EN 标准。

接液部件材质

- 探杆、接地管、屏蔽管、缆式探头专用配重: 316L (1.4435 或 1.4404)
- 探杆绝缘层:
 - 选择 PFA: PFA (FDA 21 CFR 177.1550)
 - 选择 PTFE: PTFE 和 PFA (FDA 21 CFR 177.1550)
- 过程连接: 316L (1.4435 或 1.4404)
- 平面密封圈, 适用 G $\frac{3}{4}$ 或 G1 过程连接: 弹性纤维, 不含石棉
- 密封圈, 适用于 G $\frac{1}{2}$ 、G $\frac{3}{4}$ 、G1、G1 $\frac{1}{2}$ 过程连接: 弹性纤维, 不含石棉, 耐 300 °C (572 °F) 和 100 bar (1450 psi) 以下的润滑剂、溶剂、蒸汽、弱酸和碱的腐蚀

非接液部件材质

- 外壳上的接地端 (外部): 304 (1.4301)
- 外壳上的铭牌 (外部): 304 (1.4301)
- 缆塞:
 - F13、F15、F16、F17、F27 外壳: PA (聚酰胺), 通过 C、D、E、F、H、M、J、P、S、1、4、5 认证: 镀锡黄铜
 - T13 外壳: 镀锡黄铜
- F16 聚酯外壳: PBT-FR, 带 PBT-FR 外壳盖或 PA12 观察窗
 - 外壳盖密封圈: EPDM
 - 自粘铭牌: 聚酯薄膜 (PET)
 - 压力补偿口: PBT-GF20

- 不锈钢外壳 F15: 316L (1.4404)
 - 外壳盖密封圈: 硅酮
 - 外壳盖锁扣: 304 (1.4301)
 - 压力补偿过滤口: PBT-GF20、PA
- F17、F13、T13 铝外壳: EN-AC-ALSi10Mg, 塑料涂层
 - 外壳盖密封圈: EPDM
 - 外壳盖锁扣: 镀镍黄铜
 - 压力补偿过滤口: 硅橡胶 (T13 外壳除外)
- F27 不锈钢外壳: 316L (1.4435)
 - 外壳盖密封圈: FVMQ; 可选配 EPDM 密封圈 (作为备件订购)
 - 外壳盖锁扣: 316L (1.4435)


可操作性

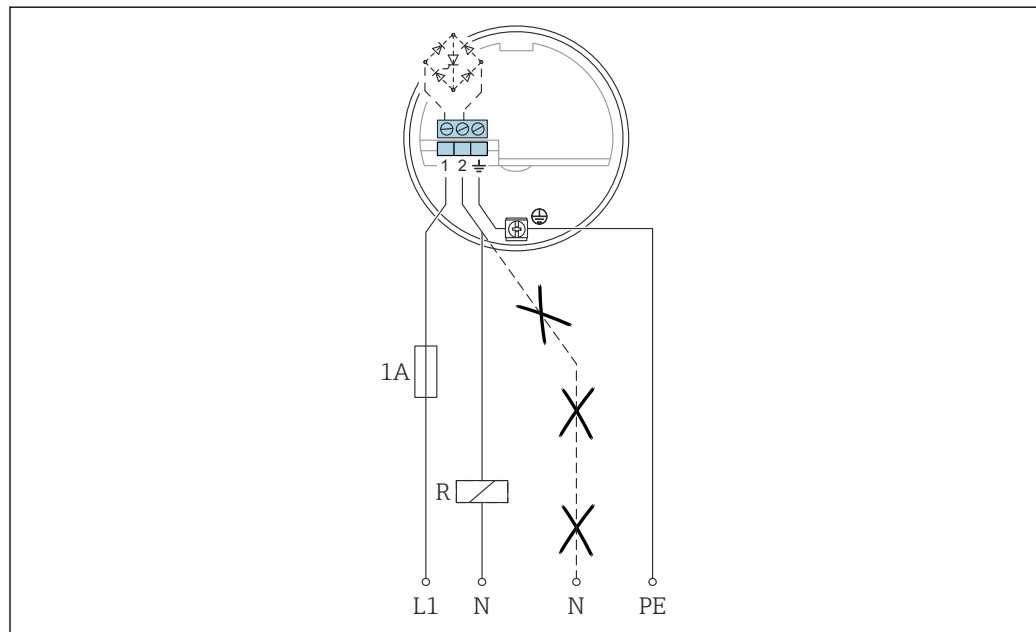
FEI51 电子插件: 两线制连接, 交流 AC 型

电源

- 供电电压: 19 ... 253 V_{AC}
- 功率消耗: < 1.5 W
- 残余波动电流消耗: < 3.8 mA
- 短路保护
- II 级过电压防护

电气连接

 电子插件应与外部负载串联连接。



A0042387

- L1 L1 相线
- N 中性线
- PE 接地线
- R 外部负载

务必注意以下几点:

- 截止状态下的残余波动电流消耗
- 连接低电压电源时:
 - 注意截止状态下负载上的电压降, 确保不低于电子插件的最小端子电压 19 V
 - 注意导通状态下电子插件上的电压降 (不超过 12 V)
- 继电器无法在保持功率小于 1 mA 的情况下去磁⁹⁾

选择继电器时, 注意保持功率和额定功率。

报警信号

		GN	GN	RD	GN	GN	YE	
MAX								L+ [1] $\xrightarrow{I_L}$ [3] +
								[1] $\xrightarrow{<3.8 \text{ mA}}$ [3]
MIN								L+ [1] $\xrightarrow{I_L}$ [3] +
								[1] $\xrightarrow{<3.8 \text{ mA}}$ [3]
								[1] $\xrightarrow{I_L / <3.8 \text{ mA}}$ [3]
								[1] $\xrightarrow{<3.8 \text{ mA}}$ [3]

A0042586

输出信号

电源故障或传感器损坏时的输出信号: $< 3.8 \text{ mA}$

连接负载

- 继电器的最小保持功率或额定功率:
 - $> 2.5 \text{ VA}$, 253 V_{AC} (10 mA) 时
 - $> 0.5 \text{ VA}$, 24 V_{AC} (20 mA) 时
- 可以通过并联 RC 模块来接入持续功率或额定功率较低的继电器。
- 继电器的最大保持功率或额定功率:
 - $< 89 \text{ VA}$, 253 V_{AC} 时
 - $< 8.4 \text{ VA}$, 24 V_{AC} 时
- FEI51 上的电压降:
 - 最大 12 V
- 晶闸管截止状态下的残余波动电流:
 - 3.8 mA
- 通过晶闸管将开关负载直接接入电源回路。

FEI52 电子插件: 直流 DC-PNP 型

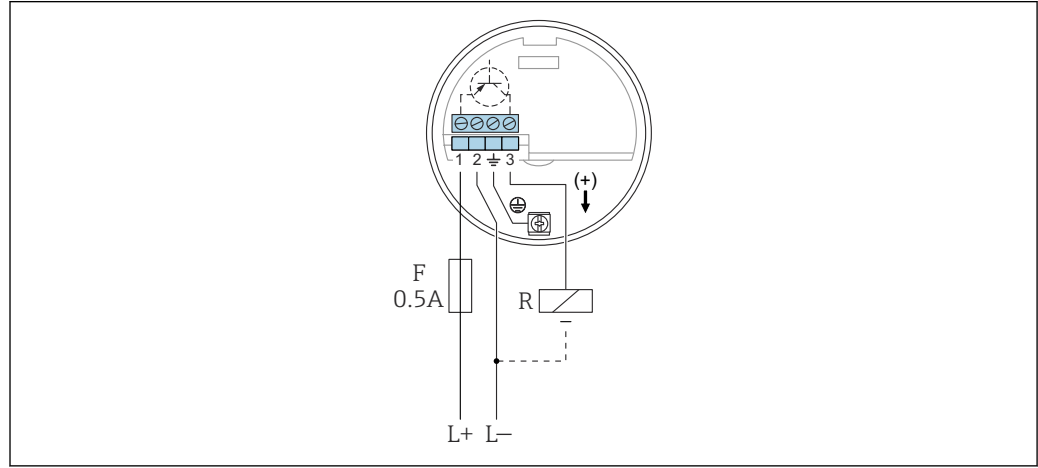
电源

- 供电电压: $10 \dots 55 \text{ V}_{DC}$
- 波动电压:
 - 最大 1.7 V
 - $0 \dots 400 \text{ Hz}$
- 电流消耗: $< 20 \text{ mA}$
- 空载功率消耗: 最大 0.9 W
- 满载功率消耗 (350 mA) : 1.6 W

9) 如果不是: 应将电阻器并联至继电器 (通过特殊选型订购 RC 模块)。

- 极性反接保护: 是
- 隔离电压: 3.7 kV
- II级过电压防护

电气连接



A0042388

- L+ 电源输入+
- L- 电源输入-
- F 0.5 A 保险丝
- R 外部负载: $I_{max} = 350 \text{ mA}$, $U_{max} = 55 \text{ V}_{DC}$

建议与可编程逻辑控制器 (PLC) 配套使用, 数字量输入模块符合 EN 61131-2 标准。
电子插件 (PNP) 开关量输出高电平信号。

输出信号

		GN	GN	RD	GN	GN	YE	
MAX								$L+ \text{ [1]} \xrightarrow{I_L} \text{ [3]} +$
								$\text{ [1]} \xrightarrow{I_R} \text{ [3]}$
MIN								$L+ \text{ [1]} \xrightarrow{I_L} \text{ [3]} +$
								$\text{ [1]} \xrightarrow{I_R} \text{ [3]}$
								$\text{ [1]} \xrightarrow{I_L / I_R} \text{ [3]}$
								$\text{ [1]} \xrightarrow{I_R} \text{ [3]}$

A0042587

报警信号

电源故障或仪表故障时的输出信号:
 $I_R < 100 \mu\text{A}$

连接负载

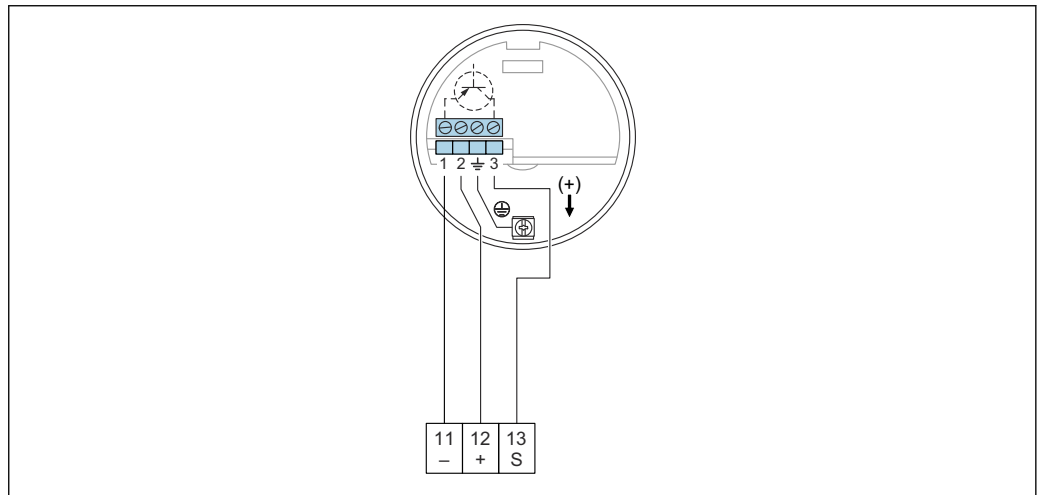
- 晶体管开关负载，独立 PNP 连接，最大 55 V
- 负载电流：最大 350 mA，循环过载和短路保护
- 残余波动电流：< 100 μ A，晶闸管截止状态下
- 电容负载：
 - 最大 0.5 μ F，55 V 时
 - 最大 1 μ F，24 V 时
- 残余波动电压：< 3 V，晶闸管导通状态下

FEI53 电子插件：三线制连接

电源

- 供电电压：14.5 V_{DC}
- 电流消耗：< 15 mA
- 功率消耗：最大 230 mW
- 极性反接保护：是
- 隔离电压：0.5 kV

电气连接



A0042389

- 11 Nivotester FTC325 中的负极端子
- 12 Nivotester FTC325 中的正极端子
- S Nivotester FTC325 中的信号端子

3 ... 12 V 信号。

连接 Endress+Hauser 的 Nivotester FTC325 开关单元（三线制连接）。

在 Nivotester FTC325（三线制连接）上进行高限（MAX）检测和低限（MIN）检测切换。

直接在 Nivotester 上进行限位调整。

输出信号

	GN	RD	
			3 3 ... 12 V
			3 3 ... 12 V
			3 <2.7 V

A0042588

报警信号

端子 3 相对于端子 1 的电压: $< 2.7\text{ V}$


连接负载

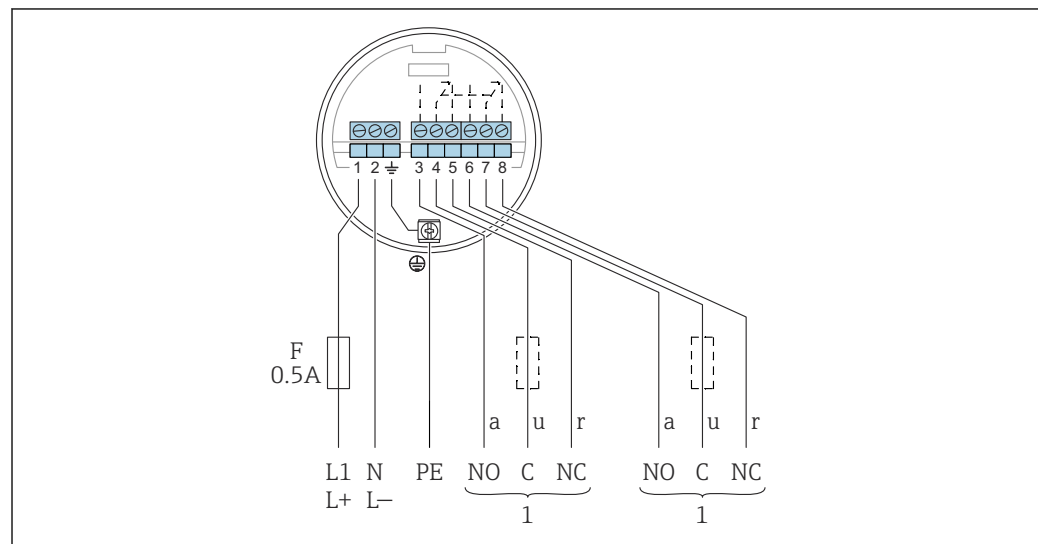
- 配套开关单元 Nivotester FTC325 (三线制连接) 提供可切换继电器触点
- 触点负载能力参见开关单元的技术参数

**FEI54 电子插件: 交流 AC 型/
直流 DC 型, 继电器输出****电源**

- 供电电压:
 - $19 \dots 253\text{ V}_{\text{AC}} 50 \dots 60\text{ Hz}$
 - $19 \dots 55\text{ V}_{\text{DC}}$
- 功率消耗: 1.6 W
- 极性反接保护: 是
- 隔离电压: 3.7 kV
- II 级过电压防护

电气连接

 请注意交流型和直流型的不同电压范围。


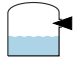







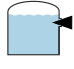






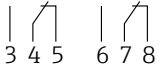
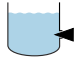





























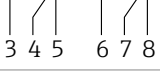


A0042390

- F 0.5 A 保险丝
- L1 相线 (AC) 端子
- L+ 正极 (DC) 端子
- N 中性线 (AC) 端子
- L- 负极 (DC) 端子
- PE 接地线
- 1 也可参见连接负载

连接高感抗仪表时, 安装防火花装置保护继电器触点。细保险丝 (取决于连接负载) 可在短路时保护继电器触点。两个继电器触点同时动作。

输出信号

		GN	GN	RD	GN	GN	YE	
MAX								
								
MIN								
								
								
								

A0042528

报警信号

电源故障或仪表故障时的输出信号：继电器去磁

连接负载

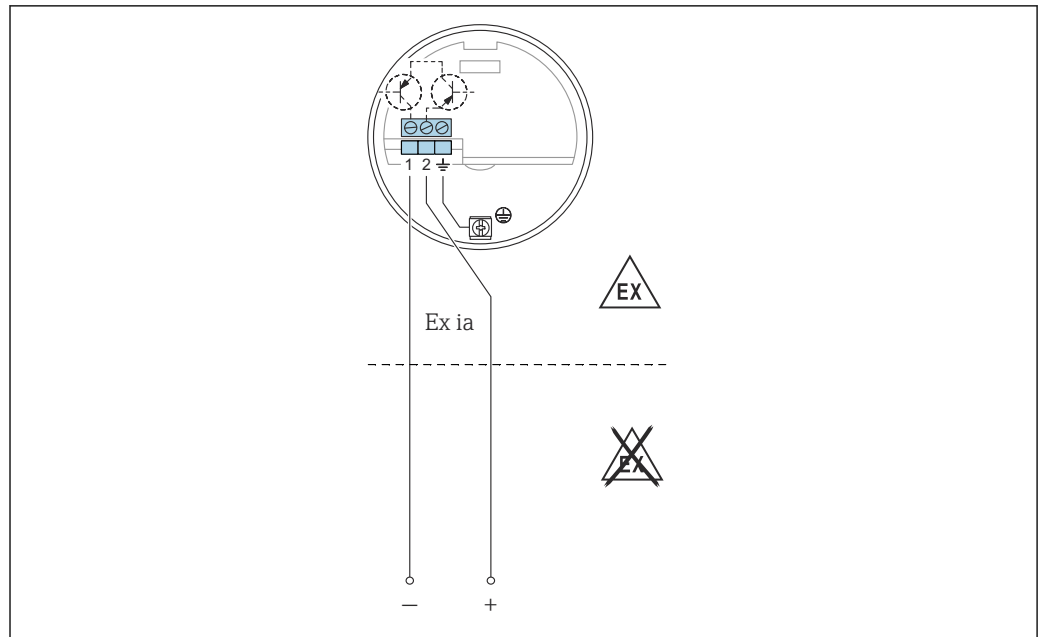
- 通过两个可切换触点 (DPDT) 开关负载
- 最大值 (AC) :
 - $I_{max} = 6 \text{ A}$
 - $U_{max} = 253 \text{ V}_{AC}$
 - $P_{max} = 1500 \text{ VA}$, $\cos\varphi = 1$ 时
 - $P_{max} = 750 \text{ VA}$, $\cos\varphi > 0.7$ 时
- 最大值 (DC) :
 - $I_{max} = 6 \text{ A}$, 30 V_{DC} 时
 - $I_{max} = 0.2 \text{ A}$, 125 V_{DC} 时
- 根据 IEC 1010 连接具有双重隔离的功能性低压回路时，以下规定适用：
继电器输出电压和供电电压之和不超过 300 V

FEI55 电子插件 (SIL2 / SIL3 认证)

电源

- 供电电压: 11 ... 36 V_{DC}
- 功率消耗: < 600 mW
- 极性反接保护: 是
- 隔离电压: 0.5 kV

电气连接



A0042391

将电子插件连接至可编程逻辑控制器 (PLC) 的 4 ... 20 mA 模拟量输入模块，确保符合 EN 61131-2 标准。

限位信号通过 8 ... 16 mA 输出信号发送。

输出信号

		GN	GN	RD	GN	GN	YE	⊕ →
MAX								+ [2] → ~16 mA → [1]
								+ [2] → ~8 mA → [1]
MIN								+ [2] → ~16 mA → [1]
								+ [2] → ~8 mA → [1]
								+ [2] → ~8/16 mA → [1]
								+ [2] → < 3.6 mA → [1]

A0042529

报警信号

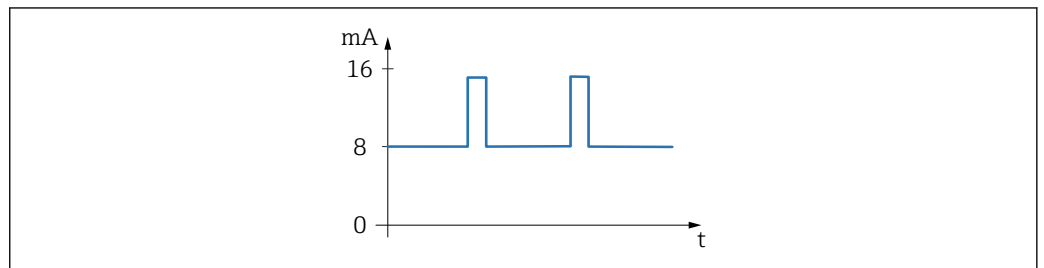
电源故障或仪表故障时的输出信号: < 3.6 mA

连接负载

- U:
 - 11 ... 36 V_{DC}: 针对非防爆场合和 Ex ia 本安防爆场合
 - 14.4 ... 30 V_{DC}: 针对 Ex d 隔爆场合
- I_{max} = 16 mA

FEI57S 电子插件 (PFM 信号)

电源

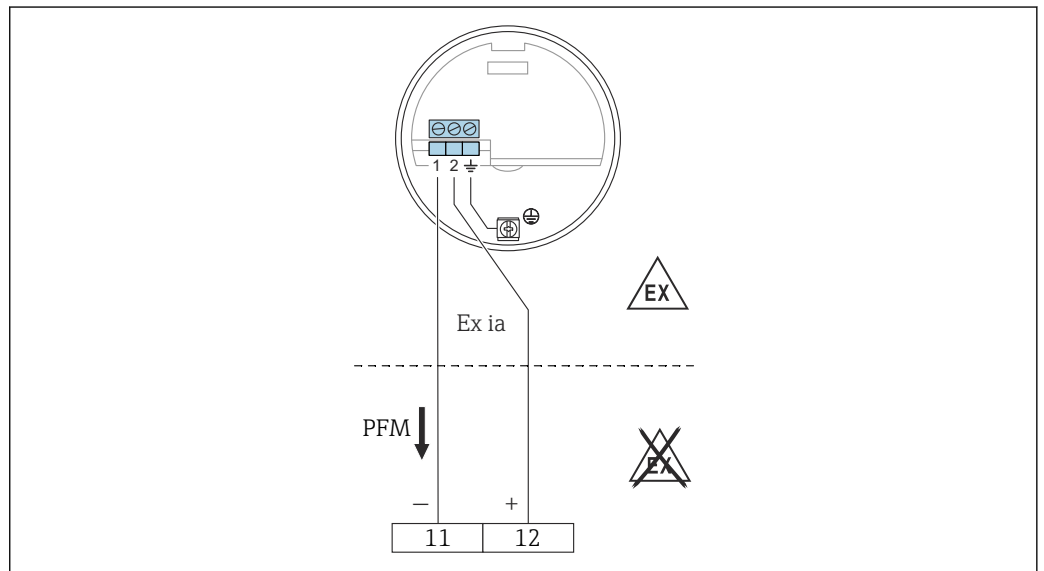


A0051934

图 35 PFM 信号, 频率范围 17 ... 185 Hz

- 供电电压: 9.5 ... 12.5 V_{DC}
- 功率消耗: < 150 mW
- 极性反接保护: 是
- 隔离电压: 0.5 kV

电气连接



A0050141

- 11 Nivotester FTC325 中的负极端子
12 Nivotester FTC325 中的正极端子

连接开关单元 Nivotester FTC325 (Endress+Hauser)。

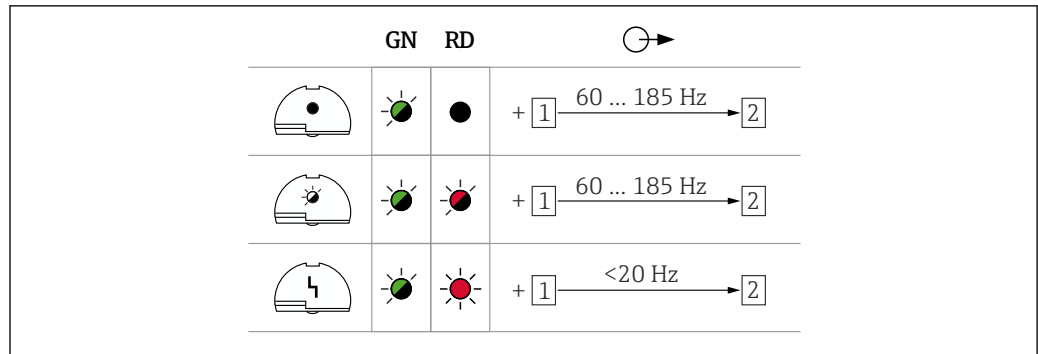
PFM 信号频率范围 17 ... 185 Hz。

在 Nivotester 上进行高限 (MAX) 检测和低限 (MIN) 检测切换。

输出信号

PFM 信号频率范围 60 ... 185 Hz。

报警信号



A0042589

连接负载

- 配套开关单元 Nivotester 提供可切换继电器触点：
FTC325 (PFM)
- 触点负载能力参见开关单元的技术参数。

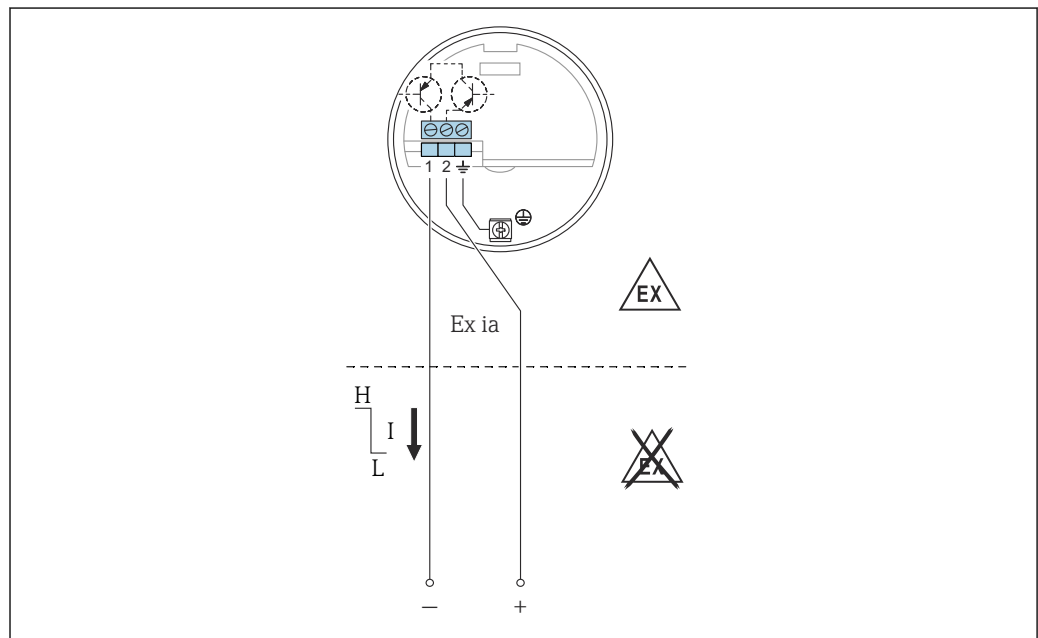
FEI58 电子插件 (NAMUR 信号)

电源

- 功率消耗:
 - < 6 mW, I < 1 mA 时
 - < 38 mW, I = 2.2 ... 4 mA 时
- 接口电气参数: IEC 60947-5-6

电气连接

如果在 Ex d 隔爆场合中测量，仅当外壳安装在非爆炸性环境中时，才能使用附加功能。



A0042393

图 36 接线端子必须连接到 NAMUR 隔离信号转换器 (符合 IEC 60947-5-6 标准)

连接 NAMUR 隔离信号转换器（符合 IEC 60947-5-6 标准），例如 Endress+Hauser 的 Nivotester FTL325N。进行限位检测时，输出信号从高电流变为低电流。













附加功能：

电子插件上提供测试按钮。按下测试按钮会中断与隔离信号转换器的连接。

连接多路复用器：

至少设置 3 s 循环时间。

输出信号

		GN	YE	⊙ →
MAX				+ [2] 2.2 ... 3.5 mA → [1]
				+ [2] 0.6 ... 1.0 mA → [1]
MIN				+ [2] 2.2 ... 3.5 mA → [1]
				+ [2] 0.6 ... 1.0 mA → [1]

A0042631

报警信号

传感器损坏时的输出信号：< 1.0 mA

连接负载

- 符合 IEC 60947-5-6 (NAMUR) 标准的配套隔离信号转换器的技术参数。
- 还可连接带特殊安全回路的隔离信号转换器 ($I > 3.0 \text{ mA}$)。

证书和认证

产品证书与认证的最新信息进入产品主页查询 (www.endress.com)：

1. 点击“产品筛选”按钮，或在搜索栏中直接输入基本型号，选择所需产品。
2. 打开产品主页。
3. 选择资料下载。

其他证书和认证信息登陆官方网站查询：<https://www.endress.com> -> 资料下载。

订购信息

详细订购信息请咨询 Endress+Hauser 当地销售中心 (www.addresses.endress.com)，或登陆网站 www.endress.com 进入 Configurator 产品选型软件查询：

1. 点击“产品筛选”按钮，或在搜索栏中直接输入基本型号，选择所需产品。
2. 打开产品主页。
3. 选择配置。

产品选型软件：产品选型工具

- 最新设置参数
- 取决于设备类型：直接输入测量点参数，例如：测量范围或显示语言
- 自动校验排他选项
- 自动生成订货号及其明细，PDF 文件或 Excel 文件输出
- 通过 Endress+Hauser 在线商城直接订购

附件

防护罩

F13、F17 和 F27 外壳的防护罩（不带显示屏）

订货号：71040497

F16 外壳的防护罩

订货号：71127760

浪涌保护器

HAW562



- 供电线：BA00302K。
- 信号线：BA00303K。

HAW569



- 现场外壳信号线：BA00304K。
- 现场外壳信号线或供电线：BA00305K。

焊座

所有可用的焊接接头均在文档 TI00426F 中进行了描述。


文档资料可在 Endress+Hauser 网站的下载部分获得：www.endress.com

技术资料

Nivotester FTC325

TI00380F

文档资料


 配套技术文档资料的查询方式如下：

- 设备浏览器 (www.endress.com/deviceviewer)：输入铭牌上的序列号
- 在 Endress+Hauser Operations app 中：输入铭牌上的序列号或扫描铭牌上的二维码。

文档功能

根据订购型号，可能提供以下文档资料：

文档资料类型	用途和内容
《技术资料》 (TI)	设计规划指南 文档包含设备的所有技术参数以及可以订购的附件和其他产品的概述。
《简明操作指南》 (KA)	引导用户快速获取首个测量值 《简明操作指南》包含从到货验收至初始调试的所有重要信息。
《操作手册》 (BA)	参考文档资料 文档包含设备生命周期内各个阶段所需的所有信息：从产品标识、到货验收和储存，至安装、电气连接、操作和调试，以及故障排除、维护和处置。

文档资料类型	用途和内容
《仪表功能描述》(GP)	参数参考 文档详细介绍各个菜单参数。适用对象是在设备整个生命周期内执行操作和特定仪表设置的人员。
《安全指南》(XA)	取决于“认证”选项，设备包装中提供有电气设备在防爆场合的《安全指南》。《安全指南》是《操作手册》的组成部分。  设备铭牌上标识有配套《安全指南》(XA) 文档资料代号。
设备补充文档资料 (SD/FY)	必须始终严格遵守补充文档资料中的各项说明。补充文档是整套设备文档的组成部分。



71673649

www.addresses.endress.com
