

# Informazioni tecniche

## Liquicap M

### FTI51

Capacitanza



## Interruttore di livello per liquidi

### Applicazione

Per liquidi che tendono a formare depositi. Rilevamento dell'interfase di liquidi diversi. Controllo a due punti (controllo pompa) con una sola connessione al processo. Rilevamento della schiuma di liquidi conduttivi.

- Connessioni al processo: flange, filettature, connessioni al processo igieniche speciali
- Certificati internazionali di protezione dal rischio di esplosione, prevenzione di troppo pieno WHG, SIL, igienici e certificazione navale

### Vantaggi

- Risparmio di costi grazie alla messa in servizio semplice e veloce con la taratura che viene eseguita premendo un pulsante
- Misura affidabile e sicura grazie alla compensazione attiva dei depositi
- Applicazione affidabile e universale grazie all'ampia gamma di certificati e approvazioni
- Tempo di reazione breve
- Parti a contatto con il processo in materiali resistenti alla corrosione e approvati FDA
- Protezione alle sovratensioni a due stadi
- Dopo la sostituzione dell'elettronica non occorre ripetere la taratura

# Indice

<b>Informazioni sul documento</b> . . . . .	<b>3</b>	<b>Costruzione meccanica</b> . . . . .	<b>23</b>
Simboli convenzionali utilizzati nel documento . . . . .	3	Custodia . . . . .	23
<b>Funzionamento e struttura del sistema</b> . . . . .	<b>4</b>	L'altezza di estensione della custodia con adattatore . . . . .	24
Principio di misura . . . . .	4	Connessioni al processo . . . . .	26
Funzione . . . . .	5	Sonde ad asta completamente isolate . . . . .	36
Interfase . . . . .	5	Sonde ad asta completamente isolate per applicazioni igieniche . . . . .	40
Rilevamento schiuma . . . . .	5	Sonde ad asta parzialmente isolate per un punto di commutazione con accuratezza millimetrica in liquidi conduttivi . . . . .	42
Sistema di misura . . . . .	6	Peso . . . . .	45
Inseri elettronici . . . . .	8	Dati tecnici: sonda . . . . .	45
Integrazione di sistema mediante Fieldgate . . . . .	9	Materiali . . . . .	45
<b>Ingresso</b> . . . . .	<b>9</b>	<b>Operatività</b> . . . . .	<b>46</b>
Variabile misurata . . . . .	9	Insero elettronico c.a. 2 fili FEI51 . . . . .	46
Campo di misura . . . . .	9	Insero elettronico c.c. PNP FEI52 . . . . .	47
Lunghezza minima della sonda per fluidi non conduttivi < 1 µS/cm . . . . .	9	Insero elettronico a 3 fili FEI53 . . . . .	49
Condizione di misura . . . . .	10	Corrente c.a. e c.c. con inserto elettronico e uscita a relè FEI54 . . . . .	50
<b>Uscita</b> . . . . .	<b>10</b>	Insero elettronico SIL2 / SIL3 FEI55 . . . . .	51
Modalità di commutazione . . . . .	10	Insero elettronico PFM FEI57S . . . . .	53
Comportamento di attivazione . . . . .	11	Insero elettronico NAMUR FEI58 . . . . .	54
Modalità di sicurezza . . . . .	11	<b>Certificati e approvazioni</b> . . . . .	<b>55</b>
Ritardo di commutazione . . . . .	11	<b>Informazioni per l'ordine</b> . . . . .	<b>56</b>
Isolamento galvanico . . . . .	11	<b>Accessori</b> . . . . .	<b>56</b>
<b>Alimentazione</b> . . . . .	<b>11</b>	Coperchio di protezione . . . . .	56
Collegamento elettrico . . . . .	11	Protezioni da sovratensione . . . . .	56
Connettore . . . . .	11	Adattatore a saldare . . . . .	56
Ingresso cavo . . . . .	12	Informazioni tecniche . . . . .	56
<b>Caratteristiche prestazionali</b> . . . . .	<b>12</b>	<b>Documentazione</b> . . . . .	<b>56</b>
Condizioni operative di riferimento . . . . .	12	Scopo del documento . . . . .	57
Comportamento di attivazione . . . . .	12		
Effetto della temperatura ambiente . . . . .	12		
<b>Installazione</b> . . . . .	<b>13</b>		
Istruzioni di installazione . . . . .	13		
<b>Ambiente</b> . . . . .	<b>17</b>		
Campo di temperatura ambiente . . . . .	17		
Immagazzinamento e trasporto . . . . .	17		
Classe climatica . . . . .	17		
Resistenza alle vibrazioni . . . . .	17		
Resistenza agli urti . . . . .	17		
Pulizia . . . . .	17		
Grado di protezione . . . . .	17		
Compatibilità elettromagnetica (EMC) . . . . .	18		
<b>Processo</b> . . . . .	<b>18</b>		
Campo di temperatura di processo . . . . .	18		
Soglie della pressione di processo . . . . .	20		
Sovradimensionamento per pressione e temperatura . . . . .	21		
Campo operativo di Liquicap M . . . . .	22		

## Informazioni sul documento

### Simboli convenzionali utilizzati nel documento

#### Simboli di sicurezza



Questo simbolo segnala una situazione pericolosa, che causa lesioni gravi o mortali se non evitata.



Questo simbolo segnala una situazione pericolosa. Qualora non si eviti tale situazione, si potrebbero verificare lesioni gravi o mortali.



Questo simbolo segnala una situazione pericolosa. Qualora non si eviti tale situazione, si potrebbero verificare incidenti di media o minore entità.



Questo simbolo contiene informazioni su procedure e altri elementi che non provocano lesioni personali.

#### Simboli elettrici



Corrente alternata



Corrente continua e corrente alternata



Corrente continua



Connessione di terra

Morsetto di terra che, per quanto riguarda l'operatore, è collegato a terra tramite sistema di messa a terra.

#### Messa a terra protettiva (PE)

Morsetti di terra che devono essere collegati alla messa a terra, prima di eseguire qualsiasi altra connessione.

I morsetti di terra sono posizionati all'interno e all'esterno del dispositivo:

- Morsetto di terra interno: la messa a terra protettiva è collegata all'alimentazione di rete.
- Morsetto di terra esterno: il dispositivo è collegato al sistema di messa a terra dell'impianto.

#### Simboli degli utensili



Cacciavite a testa a croce



Cacciavite a testa piatta



Cacciavite Torx



Chiave a brugola

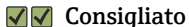


Chiave fissa

#### Simboli per alcuni tipi di informazioni e grafici



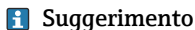
Procedure, processi o interventi consentiti



Procedure, processi o interventi preferenziali



Procedure, processi o interventi vietati



Indica informazioni aggiuntive



Riferimento che rimanda alla documentazione



Riferimento alla pagina



Riferimento alla figura



Avviso o singolo passaggio da rispettare

**1, 2, 3**

Serie di passaggi



Risultato di un passaggio



Aiuto in caso di problemi



Ispezione visiva



Comando tramite tool operativo



Parametro protetto da scrittura

**1, 2, 3, ...**

Numeri degli elementi

**A, B, C, ...**

Viste



**Area pericolosa**

Segnala l'area pericolosa



**Area sicura (area non pericolosa)**

Segnala l'area sicura



**Istruzioni di sicurezza**

Rispettare le istruzioni di sicurezza riportate nelle relative istruzioni di funzionamento



**Resistenza termica dei cavi di collegamento**

Specifica il valore minimo della resistenza termica dei cavi di connessione

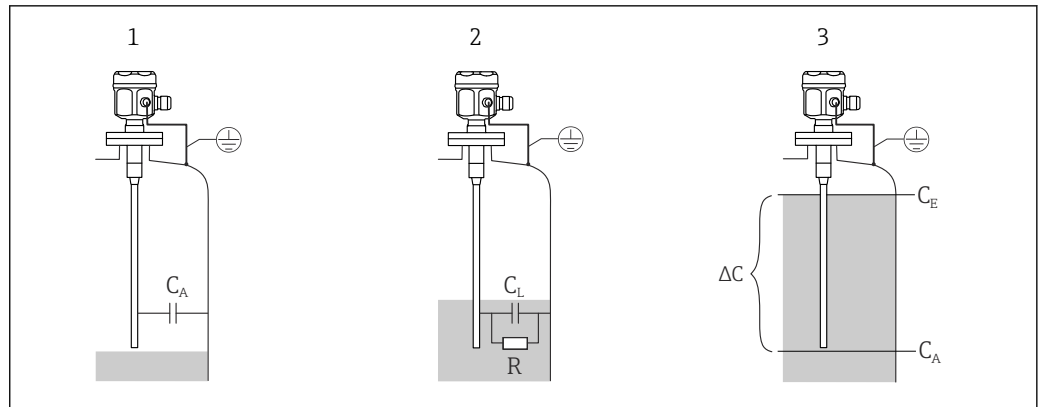
## Funzionamento e struttura del sistema

### Principio di misura

Il principio del rilevamento di livello capacitivo si basa sulla variazione capacitiva del condensatore, dovuta alla sonda coperta dal liquido. La sonda e la parete del serbatoio (materiale conduttivo) formano un condensatore elettrico. Quando la sonda è esposta all'aria (1), viene misurato un basso valore capacitivo iniziale. Mentre il serbatoio si riempie, la capacità del condensatore aumenta mano a mano che la sonda viene sommersa (2), (3). L'interruttore di livello commuta quando si raggiunge la capacità  $C_S$  specificata durante la taratura. Inoltre, una sonda con zona inattiva evita gli effetti dei depositi di fluido o condensa in prossimità della connessione al processo. La compensazione attiva dei depositi compensa gli effetti dovuti all'accumulo di depositi sulla sonda.



Nel caso di serbatoi realizzati in materiali non conducibili, si utilizza un tubo di massa come controlettrodo.



A0040662

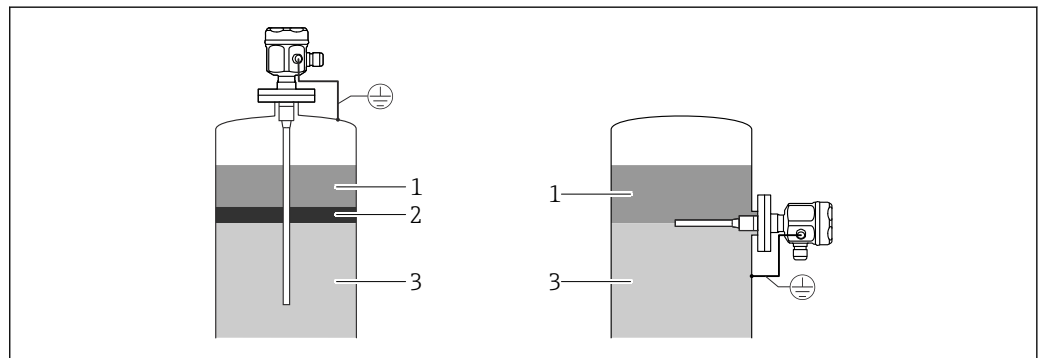
1 Principio di misura del rilevamento di livello capacitivo

- 1 Sonda in aria
- 2 Sonda coperta dal liquido
- 3 Sonda coperta dal liquido (modalità di commutazione)
- R Conducibilità del liquido
- C Capacità del liquido
- $C_A$  Capacità iniziale con sonda scoperta
- $C_S$  Capacità di commutazione
- $\Delta C$  Variazione capacitiva

#### Funzione

L'inserto elettronico selezionato per la sonda determina la variazione capacitiva in base a quanto è coperta la sonda e consente quindi di eseguire una commutazione precisa, al raggiungimento del livello di intervento tarato.

#### Interfase




A0042605

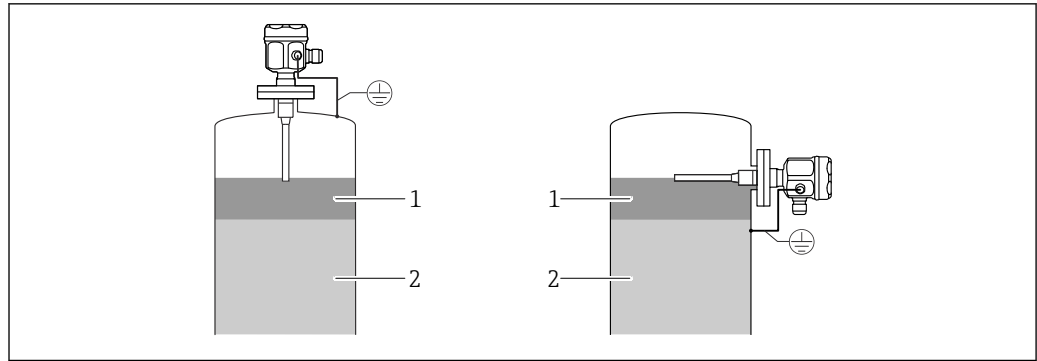
2 Panoramica dell'interfase

- 1 Fluido non conduttivo  $< 1 \mu S/cm$
- 2 Emulsione
- 3 Fluido conduttivo  $\geq 100 \mu S/cm$

Una regolazione preventiva garantisce ancora un punto di commutazione sicuro e definito, anche se lo spessore dello strato di emulsione è variabile.

#### Rilevamento schiuma

 Utilizzare sonde parzialmente isolate.



A0042606

3 Rilevamento della schiuma per liquidi conduttivi

- 1 Schiuma  
2 Liquido

## Sistema di misura

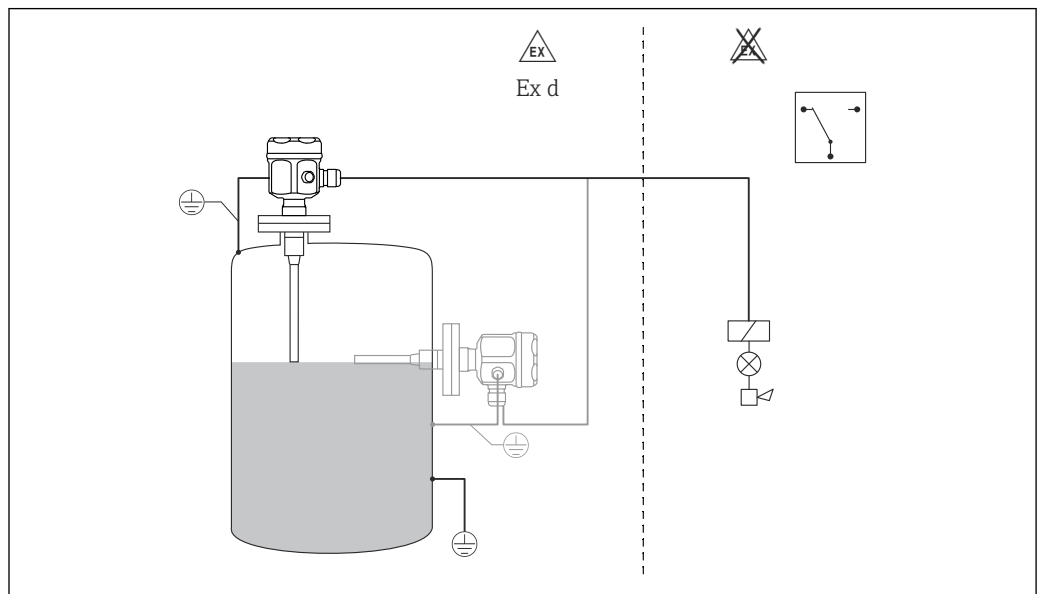


Il tipo di sistema di misura dipende dall'inserito elettronico selezionato.

### Interruttore di livello

Il sistema di misura compatto è costituito da:

- interruttore di livello Liquicap M FTI51
- e inserto elettronico FEI51, FEI52 o FEI54



A0042608

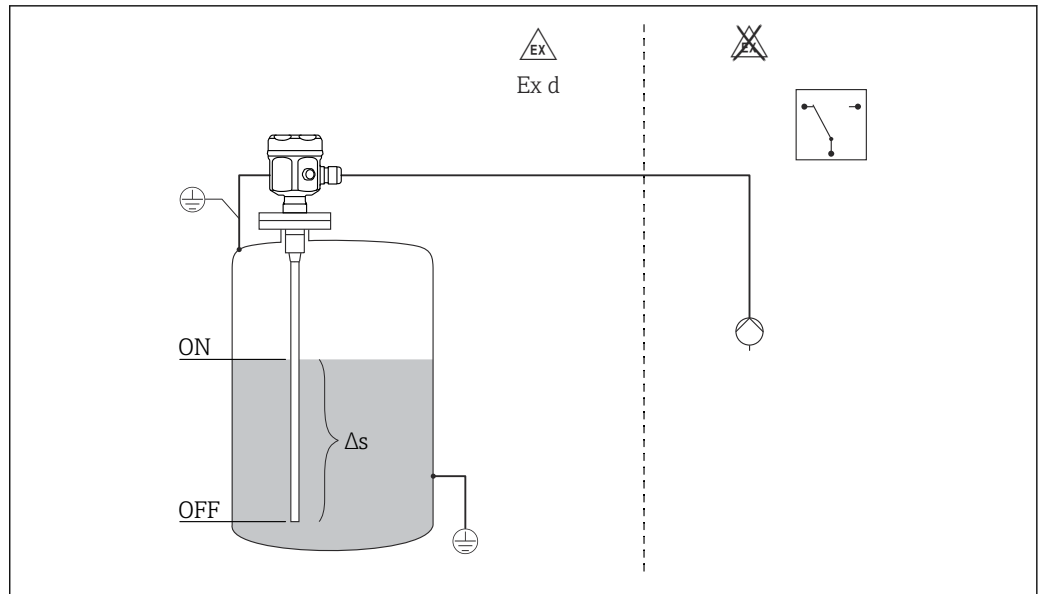
4 Sonda come interruttore di livello

### Controllo pompa ( $\Delta$ s)



Possibile solo con una sonda completamente isolata.

L'interruttore di livello può essere utilizzato anche per controllare una pompa, dove è possibile definire il punto di attivazione e di disattivazione.



A0042610

5 Sonda come interruttore di controllo a due punti

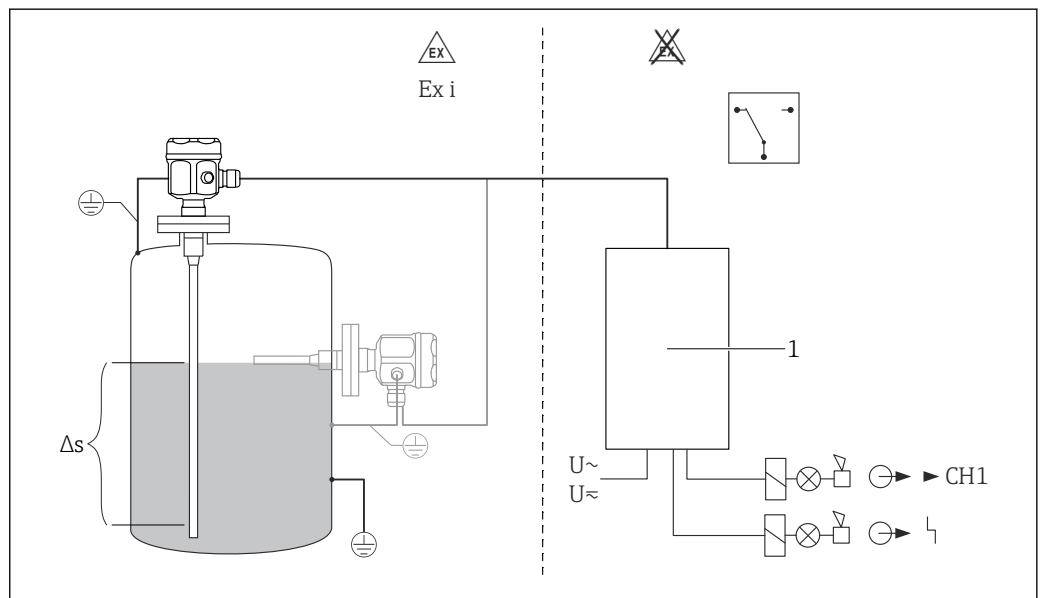
$\Delta s$  Campo di controllo a due punti

### Interruttore di livello e unità di commutazione separata

Liquicap M FTI51 con versioni elettroniche FEI53, FEI57S e FEI58 per la connessione a un'unità di commutazione separata.

Il sistema di misura è costituito dai seguenti elementi:

- interruttore di livello capacitivo Liquicap M FTI51
- inserto elettronico FEI53, FEI57S e FEI58
- un'unità di alimentazione trasmettitore FTC325, FTL325N



A0042612

6 Sonda come interruttore di livello

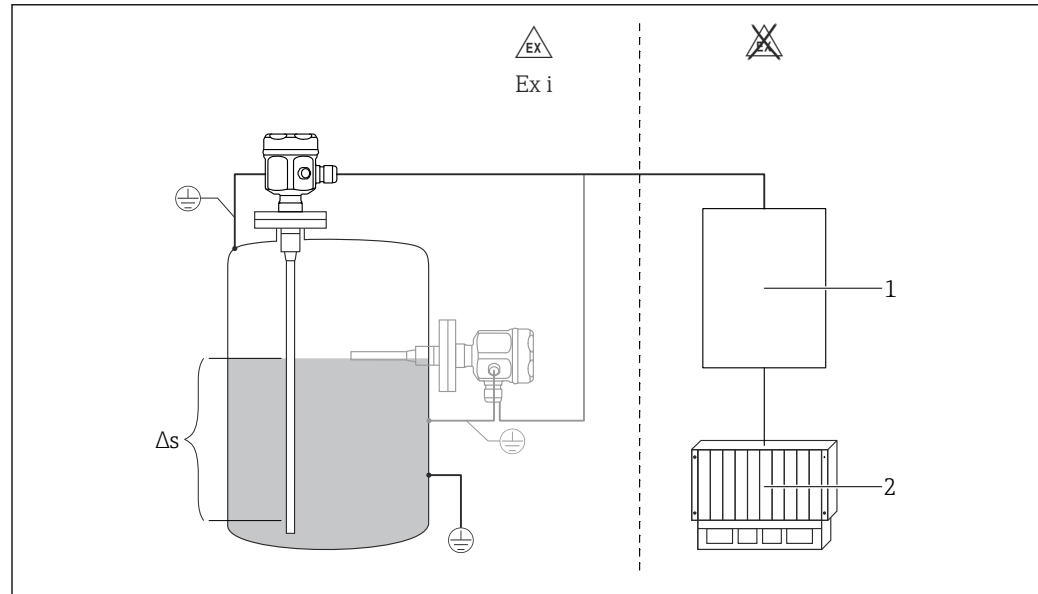
$\Delta s$  Campo di controllo a due punti. Solo con FEI53

1 Alimentatore del trasmettitore

**Interruttore di livello 8 ... 16 mA**

Il sistema di misura è costituito dai seguenti elementi:

- interruttore di livello Liquicap M FTI51
- inserto elettronico FEI55
- alimentatore trasmettitore, ad esempio RMA42



7 Sonda come interruttore di livello 8 ... 16 mA

$\Delta s$  Campo di controllo a due punti

1 Alimentatore del trasmettitore

2 PLC

**Inserti elettronici****FEI51**

Connessione c.a. A due fili:

- carico commutato direttamente nel circuito di alimentazione mediante tiristore
- regolazione di livello con il semplice azionamento di un pulsante

**FEI52**

Versione a 3 fili in corrente continua:

- commutare il carico tramite il transistor (PNP) e la connessione della tensione di alimentazione separata
- regolazione di livello con il semplice azionamento di un pulsante

**FEI53**

Versione a 3 fili in corrente continua con segnale in uscita a 3 ... 16 V:

- per unità di commutazione separata, Nivotester FTC325 a 3 fili
- autoverifica dall'unità di commutazione senza variazioni di livello
- regolazione di livello con il semplice azionamento di un pulsante

**FEI54**

Versione in corrente universale con uscita a relè:

- commutazione dei carichi mediante 2 contatti di commutazione a potenziale zero (DPDT)
- regolazione di livello con il semplice azionamento di un pulsante

**FEI55**

Trasmissione del segnale 8 ... 16 su cavi a due fili:

- approvazione SIL2 per l'hardware
- approvazione SIL3 per il software
- per unità di commutazione separata (es. RMA42)
- regolazione di livello con il semplice azionamento di un pulsante



**FEI57S**

Trasmissione del segnale PFM (impulsi di corrente sovrapposti alla corrente di alimentazione):

- per unità di commutazione separata con trasmissione del segnale PFM, ad es. Nivotester FTC325 PFM
- autoverifica dall'unità di commutazione senza variazioni di livello
- regolazione di livello con il semplice azionamento di un pulsante
- controllo ciclico (controllo funzionale) dall'unità di commutazione

**FEI58 (NAMUR)**

Trasmissione di segnale H-L 2,2 ... 3,5 mA o 0,6 ... 1,0 mA secondo la norma IEC 60947-5-6 su cavi a due fili:

- per unità di commutazione separata (es. Nivotester FTL325N)
- regolazione di livello con il semplice azionamento di un pulsante
- cavi di collegamento e slave testati con l'azionamento di un pulsante

**Integrazione di sistema mediante Fieldgate****Inventario gestito dal fornitore**

L'interrogazione da remoto dei livelli del contenitore o del silo mediante Fieldgate consente ai fornitori di materie prime di raccogliere in qualsiasi momento informazioni sulle scorte attuali dei loro clienti abituali e, ad es., per tenerne conto nella pianificare la loro produzione. Fieldgate verifica i controlli i punti di intervento configurati e attiva automaticamente l'ordine successivo come previsto. In questo caso, la gamma di possibilità passa dalla semplice richiesta mediante e-mail fino all'elaborazione dell'ordine completamente automatica, incorporando i dati XML nei sistemi di pianificazione su entrambi i lati.

**Manutenzione a distanza dei sistemi di misura**

Fieldgate non solo trasmette i valori di misura attuali, ma avvisa anche il personale di supporto responsabile, mediante e-mail o SMS in base a come previsto. Fieldgate trasferisce le informazioni in modo trasparente. In questo modo, tutte le opzioni del software operativo in questione sono disponibili da remoto. Mediante diagnostica a distanza e configurazione remota, si possono evitare alcuni interventi di service in loco e tutti gli altri possono essere pianificati e preparati al meglio.

## Ingresso

<b>Variabile misurata</b>	<p>Misura della variazione capacitiva tra asta della sonda e parete del serbatoio o tubo di massa, in funzione del livello del liquido.</p> <p>Sonda coperta = alta capacità</p> <p>Sonda non coperta = bassa capacità</p>
<b>Campo di misura</b>	<p><b>Frequenza di misura</b> 500 Hz</p> <p><b>Campo</b></p> <ul style="list-style-type: none"> <li>▪ <math>\Delta C = 5 \dots 1\,600</math> pF</li> <li>▪ FEI58: <math>\Delta C = 5 \dots 500</math> pF</li> </ul> <p><b>Capacità finale</b> <math>C_E =</math> massimo 1 600 pF</p> <p><b>Capacità iniziale, regolabile</b></p> <ul style="list-style-type: none"> <li>▪ campo 1 - impostazione di fabbrica <math>C_A = 5 \dots 500</math> pF</li> <li>▪ campo 2 - non disponibile con FEI58 <math>C_A = 5 \dots 1\,600</math> pF</li> </ul> <p><b>La variazione capacitiva minima che consente il rilevamento di soglia</b> <math>\geq 5</math> pF</p>
<b>Lunghezza minima della sonda per fluidi non conduttivi &lt; 1 <math>\mu</math>S/cm</b>	<p>La lunghezza minima della sonda può essere calcolata con questa formula:</p>

$$l_{\min} = \frac{\Delta C_{\min}}{C_s \cdot (\epsilon_r - 1)}$$

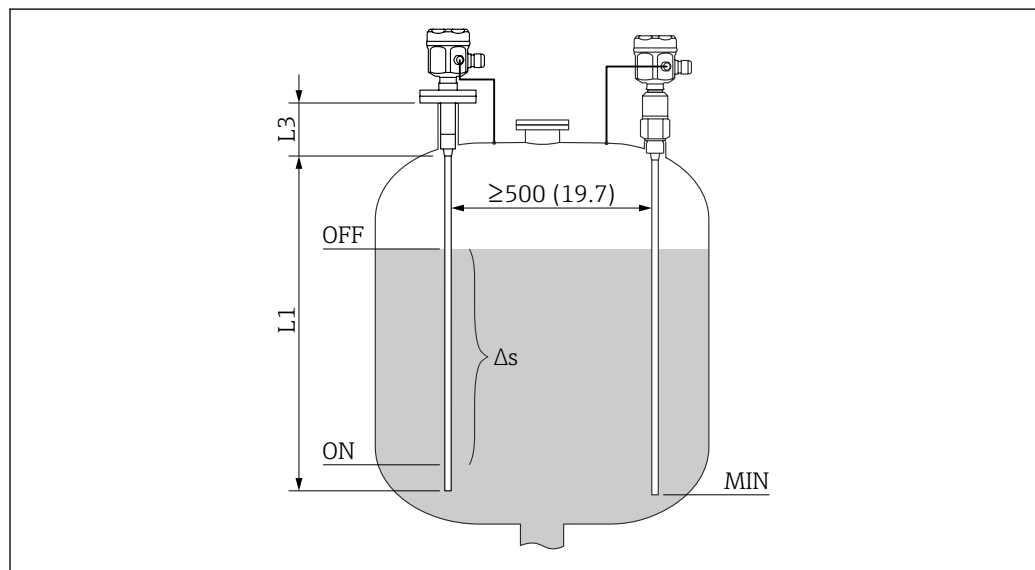
A0040204

$l_{\min}$	lunghezza minima della sonda
$\Delta C_{\min}$	5 pF
$C_s$	capacitanza della sonda in aria
$\epsilon_r$	costante dielettrica relativa, ad es. per granella secca = 3,0

### Condizione di misura



- Per l'installazione in tronchetto, utilizzare la sonda con zona inattiva L3.
- Per i liquidi ad alta viscosità, che tendono a formare depositi, devono essere utilizzate sonde con compensazione attiva dei depositi.
- Per il controllo pompe, utilizzare sonde ad asta completamente isolate (funzionamento  $\Delta S$ ). I punti di attivazione e disattivazione sono determinati con taratura di pieno e di vuoto. La lunghezza massima dipende dalla sonda utilizzata. Un'asta con  $\varnothing 16$  mm (0,63 in) genera una capacità di 380 pF/m (114 pF/ft) in un liquido conduttivo. Con un campo massimo di 1600 pF, si ottengono 1600 pF/380 pF per metro = 4 m (13 ft) di lunghezza totale.
- Per i liquidi non conduttivi utilizzare un tubo di massa.



A0042379

8 Condizione di misura. Unità di misura mm (in)

L1 Campo di misura

L3 Zona inattiva

$\Delta S$  Campo di controllo a due punti

Le tarature dello 0% e del 100% possono essere invertite.

## Uscita

### Modalità di commutazione

Funzionamento binario o  $\Delta S$ .



Il controllo pompa non è possibile con FEI58.

<b>Comportamento di attivazione</b>	Quando l'alimentazione è attiva, lo stato di commutazione delle uscite corrisponde al segnale di allarme. La condizione di commutazione corretta è raggiunta dopo massimo 3 s.
<b>Modalità di sicurezza</b>	La corrente residua per la sicurezza di minimo e massimo può essere commutata sull'inserito elettronico <sup>1)</sup> . <b>MIN</b> Sicurezza di minimo: l'uscita commuta orientata alla sicurezza quando la sonda è scoperta <sup>2)</sup> (segnale di allarme). <b>MAX</b> Sicurezza di massimo: l'uscita commuta orientata alla sicurezza quando la sonda è coperta <sup>3)</sup> (segnale di allarme).
<b>Ritardo di commutazione</b>	<b>FEI51, FEI52, FEI54, FEI55</b> Può essere regolato in modo incrementale sull'inserito elettronico: 0,3 ... 10 s. <b>FEI53, FEI57S</b> Dipende dal tipo di Nivotester (trasmettitore) collegato: FTC325. <b>FEI58</b> Può essere regolato a passi sull'inserito elettronico: 1 s o 5 s
<b>Isolamento galvanico</b>	<b>FEI51 e FEI52</b> tra sonda e alimentazione <b>FEI54</b> tra sonda, alimentazione e carico <b>FEI53, FEI55, FEI57S e FEI58</b> v. dispositivo di commutazione collegato <sup>4)</sup>

## Alimentazione

<b>Collegamento elettrico</b>	In base al tipo di protezione antideflagrante, il vano connessioni è disponibile nelle seguenti varianti: <b>Protezione standard, protezione Ex ia</b> <ul style="list-style-type: none"> <li>■ Custodia in poliestere F16</li> <li>■ Custodia in acciaio inox F15</li> <li>■ Custodia in alluminio F17</li> <li>■ Custodia in alluminio F13 con guarnizione di processo a tenuta gas</li> <li>■ custodia in acciaio inox F27 con guarnizione di processo a tenuta gas</li> <li>■ Custodia in alluminio T13 con un vano connessioni separato</li> </ul> <b>Protezione Ex d, guarnizione di processo a tenuta gas</b> <ul style="list-style-type: none"> <li>■ custodia in alluminio F13 con guarnizione di processo a tenuta gas</li> <li>■ custodia in acciaio inox F27 con guarnizione di processo a tenuta gas</li> <li>■ Custodia in alluminio T13 con un vano connessioni separato</li> </ul>
<b>Connettore</b>	Per la versione dotata di connettore M12, la custodia non deve essere aperta per collegare la linea del segnale.

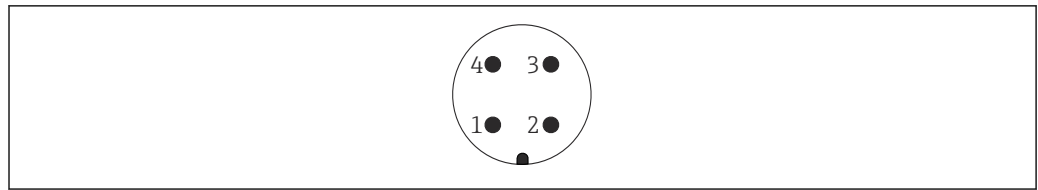
1) Per FEI53 e FEI57S, solo sull'associato Nivotester: FTC325.

2) Ad esempio, per la protezione da funzionamento a secco e la protezione delle pompe.

3) Ad esempio, per l'uso con la protezione di troppopieno.

4) Isolamento galvanico funzionale nell'inserito elettronico.

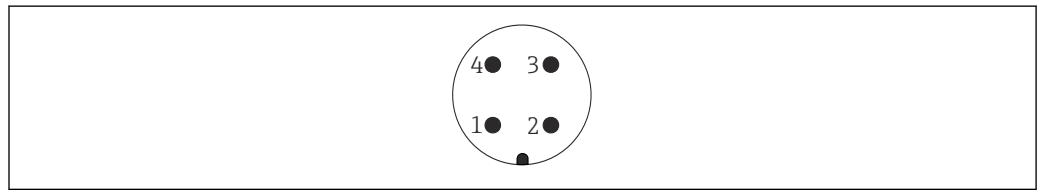
### Assegnazione dei pin per il connettore M12



A0011175

#### 9 Connettore M12 con inserto elettronico a 2 fili FEI55, FEI57, FEI58, FEI57C

- 1 Potenziale positivo
- 2 Non utilizzato
- 3 Potenziale negativo
- 4 Messa a terra



A0011175

#### 10 Connettore M12 con inserto elettronico a 3 fili FEI52, FEI53

- 1 Potenziale positivo
- 2 Non utilizzato
- 3 Potenziale negativo
- 4 Carico esterno/segnale

### Ingresso cavo

#### Pressacavo

M20x1,5 per Ex d solo ingresso cavo M20  
Nella fornitura sono inclusi due pressacavi.

#### Ingresso cavo

- G<sup>1</sup>/<sub>2</sub>
- NPT<sup>1</sup>/<sub>2</sub>
- NPT<sup>3</sup>/<sub>4</sub>
- Filettatura M20

## Caratteristiche prestazionali

### Condizioni operative di riferimento

Temperatura ambiente: 20 °C (68 °F) ±5 °C (±8 °F)

Campo:

- FEI51, FEI52, FEI53, FEI54, FEI55, FEI57S  
ΔC = 5 ... 1 600 pF
- FEI58 (NAMUR)  
ΔC = 5 ... 500 pF

### Comportamento di attivazione

Quando l'alimentazione è attiva, lo stato di commutazione delle uscite corrisponde al segnale di allarme.

La condizione di commutazione corretta è raggiunta dopo massimo 3 s.

### Effetto della temperatura ambiente

#### Inserto elettronico

< 0,06 % per 10 K riferito al valore di fondo scala

#### Custodia separata

Variazione di capacità del cavo di collegamento per metro 0,15 pF per 10 K

## Installazione

### Istruzioni di installazione

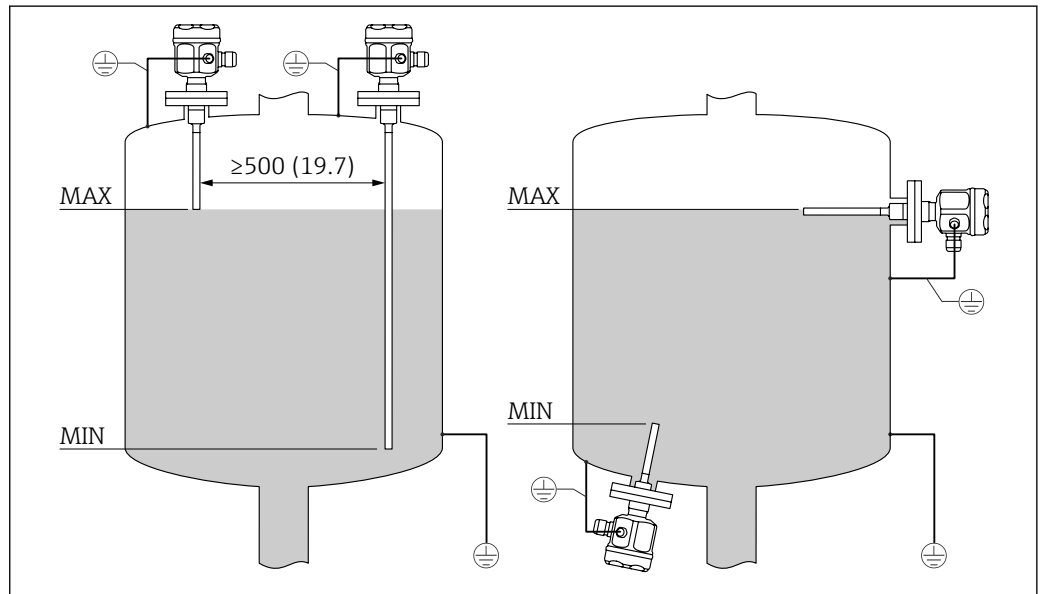
#### Montaggio del sensore

Liquicap M FTI51 può essere installato dall'alto, dal basso e lateralmente.



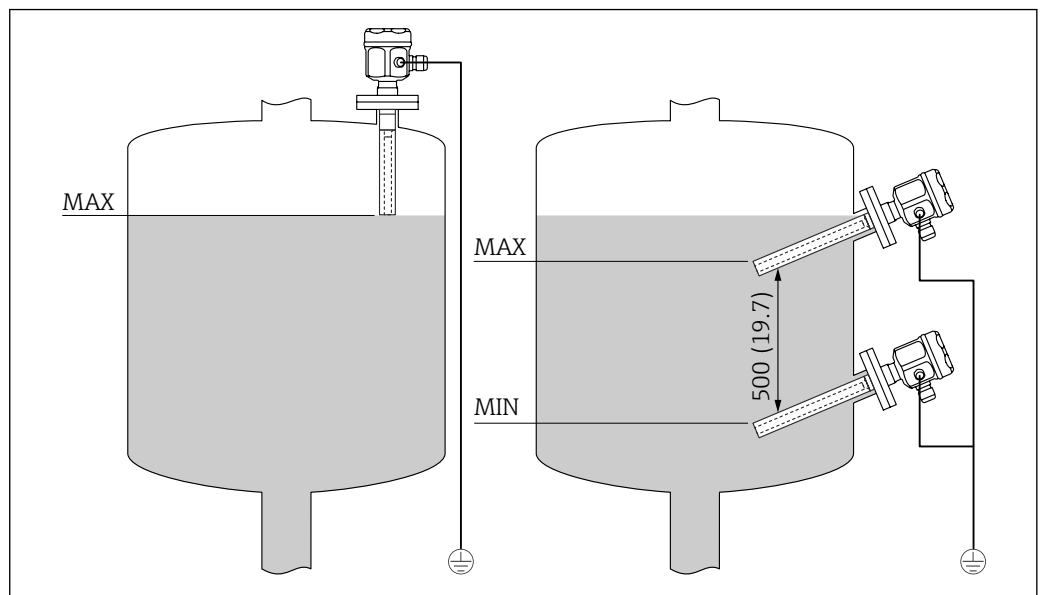
Verificare che:

- la sonda non sia installata nell'area della bocca di carico
- la sonda non sia a contatto con la parete del contenitore
- la distanza dal fondo del contenitore sia  $\geq 10$  mm (0,39 in)
- le sonde multiple montate ravvicinate siano distanziate tra loro almeno di 500 mm (19,7 in)
- la sonda sia a una distanza sufficiente dall'agitatore, se applicata in serbatoi con agitatori
- siano utilizzate le sonde ad asta con tubo di massa nel caso di forte carico laterale



A0042377

11 Montaggio del sensore in serbatoi elettricamente conduttibili. Unità di misura mm (in)





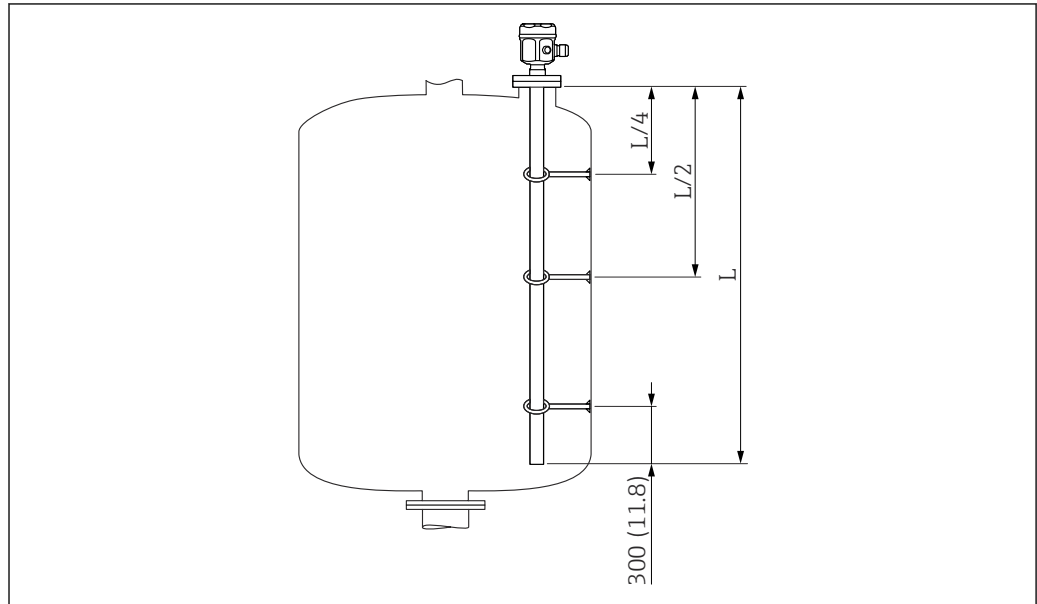
A0042378

12 Montaggio del sensore in serbatoi non conduttibili. Unità di misura mm (in)


### Supporto con certificazione navale (GL)

Per le sonde ad asta completamente isolate può essere fornito un supporto conduttivo o non conduttivo. Le sonde ad asta parzialmente isolate possono essere solamente dotate di supporto con isolamento posto all'estremità non isolata della sonda.

**i** Le sonde ad asta con diametri di 10 mm (0,39 in) e 16 mm (0,63 in) e lunghezza  $\geq 1$  m (3,3 ft) devono avere un supporto, vedere →  13,  14



A0040416

 13 *Panoramica dei supporti per l'asta. Unità di misura mm (in)*

$L/4$  Lunghezza sonda  $\frac{1}{4}$

$L/2$  Lunghezza sonda  $\frac{1}{2}$

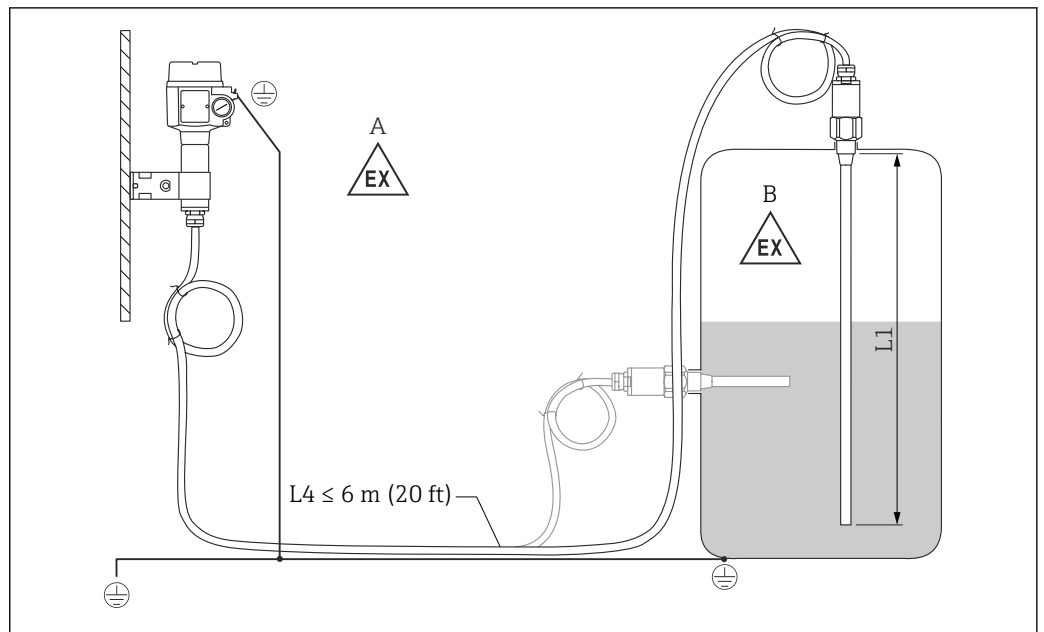
$L$  Zona attiva della lunghezza sonda

### Esempio di calcolo delle distanze

- Lunghezza sonda  $L = 2$  m (6,6 ft)
- $L/4 = 500$  mm (19,7 in)
- $L/2 = 1$  m (3,3 ft)

Misurata dall'estremità superiore della sonda ad asta = 300 mm (11,8 in).

## Sonda con custodia separata



14 Connessione della sonda e della custodia separata. Unità di misura mm (in)

A Zona pericolosa 1

B Zona pericolosa 0

L1 Lunghezza dell'asta: 4 m (13 ft) max.

L4 Lunghezza del cavo

La lunghezza massima del cavo L4 e la lunghezza dell'asta L1 non possono superare 10 m (33 ft).

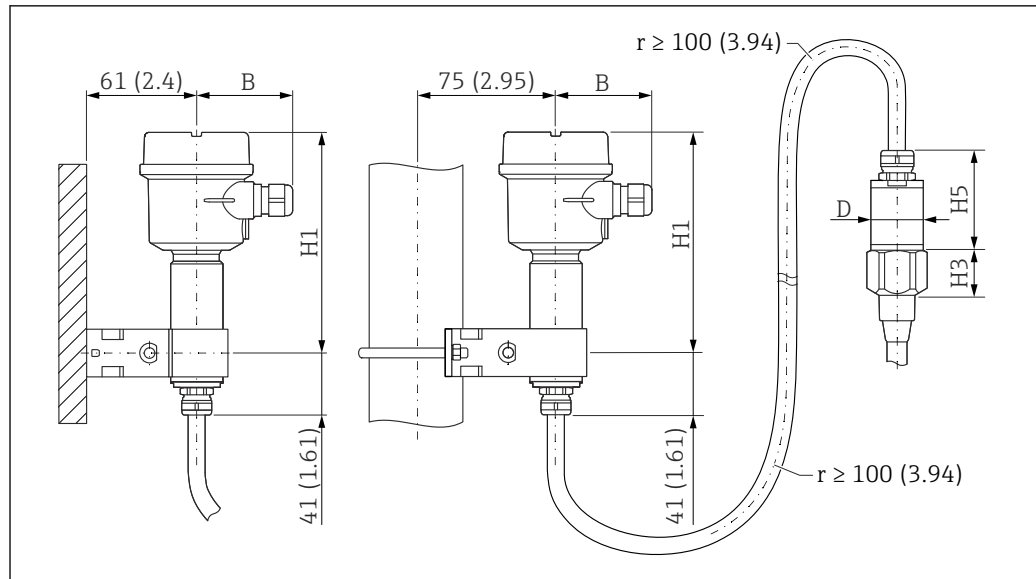
**i** La lunghezza massima del cavo, tra sonda e custodia separata, è di 6 m (20 ft). La lunghezza del cavo deve essere specificata durante la procedura di ordinazione di un Liquicap M con custodia separata.

Il cavo deve essere scollegato dalla connessione al processo, se deve essere accorciato o guidato attraverso una parete.

Altezze di estensione: custodia separata

**i** Il cavo ha:

- raggio di curvatura minimo  $r \geq 100$  mm (3,94 in)
- $\varnothing$  10,5 mm (0,41 in)
- camicia esterna in silicone, resistente ai tagli



A0040471

15 Lato della custodia: montaggio a parete, montaggio su palina e lato del sensore. Unità di misura mm (in)

Valori dei parametri <sup>5)</sup>:

#### Custodia in poliestere (F16)

- B: 76 mm (2,99 in)
- H1: 172 mm (6,77 in)

#### custodia in acciaio inox (F15)

- B: 64 mm (2,52 in)
- H1: 166 mm (6,54 in)

#### Custodia in alluminio (F17)

- B: 65 mm (2,56 in)
- H1: 177 mm (6,97 in)

#### Valore dei parametri D e H5

- Sonde con asta  $\varnothing$  10 mm (0,39 in):
  - D: 38 mm (1,5 in)
  - H5: 66 mm (2,6 in)
- Sonde con asta  $\varnothing$  16 mm (0,63 in), senza zona inattiva completamente isolata e filettature G $\frac{1}{2}$ ", G $\frac{3}{4}$ ", G1", NPT $\frac{1}{2}$ ", NPT $\frac{3}{4}$ ", NPT1", clamp 1", clamp 1 $\frac{1}{2}$ ", universale  $\varnothing$ 44 mm (1,73 in), flangia < DN50, ANSI 2", 10K50:
  - D: 38 mm (1,5 in)
  - H5: 66 mm (2,6 in)
- Sonde con asta  $\varnothing$  16 mm (0,63 in), senza zona inattiva completamente isolata e filettature: G1 $\frac{1}{2}$ ", NPT1 $\frac{1}{2}$ ", clamp 2", DIN 11851, flangia  $\geq$  DN50, ANSI 2", 10K50:
  - D: 50 mm (1,97 in)
  - H5: 89 mm (3,5 in)
- Sonde con asta  $\varnothing$  22 mm (0,87 in), con zona inattiva completamente isolata:
  - D: 38 mm (1,5 in)
  - H5: 89 mm (3,5 in)

#### Valore del parametro H3

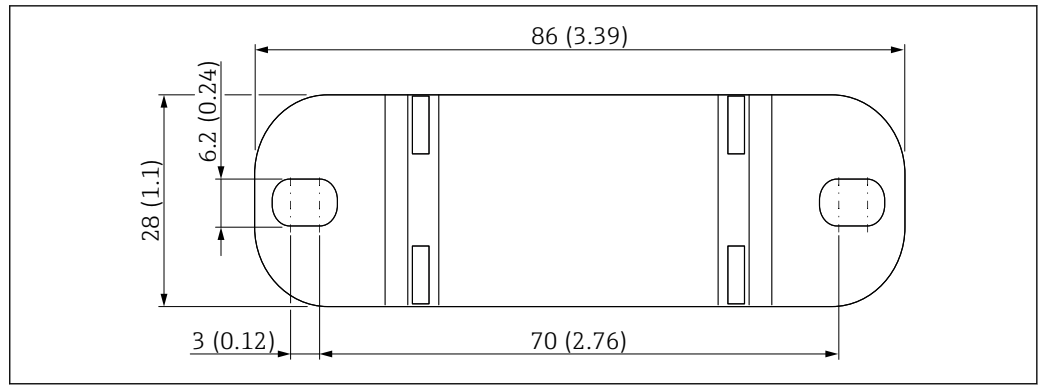
H3 è l'altezza della testa del cono di estrazione. L'altezza H3 dipende dal tipo di connessione al processo.

#### Staffa da parete

- La staffa da parete è inclusa nella fornitura.
- Prima di poterla utilizzare come dima di foratura, la staffa da parete deve essere avvitata alla custodia separata.
- La distanza tra i fori si riduce quando è avvitato alla custodia separata.

5) Vedere parametri sui disegni.





16 Descrizione della staffa da parete. Unità di misura mm (in)

A0033881

## Ambiente

### Campo di temperatura ambiente

- Custodia F16: -40 ... +70 °C (-40 ... +158 °F)
- altra custodia: -50 ... +70 °C (-58 ... +158 °F)
- rispettare il declassamento
- utilizzare un coperchio di protezione per impieghi all'aperto

### Immagazzinamento e trasporto

Per l'immagazzinamento e il trasporto, imballare il dispositivo per proteggerlo dagli urti. A questo scopo, l'imballaggio originale fornisce la protezione migliore. La temperatura di immagazzinamento consentita è -50 ... +85 °C (-58 ... +185 °F).

### Classe climatica

DIN EN 60068-2-38/IEC 68-2-38: controllo Z/AD

### Resistenza alle vibrazioni

DIN EN 60068-2-64/IEC 68-2-64: 20 ... 2 000 Hz, 0,01 g<sup>2</sup>/Hz

### Resistenza agli urti

DIN EN 60068-2-27/IEC 68-2-27: accelerazione 30g

### Pulizia

#### Custodia

Verificare che il detergente utilizzato non corroda la superficie della custodia o le guarnizioni.

#### Sonda

In funzione dell'applicazione, sull'asta della sonda si possono formare depositi (contaminazioni e depositi di sporco). Forti depositi di materiale possono influenzare il risultato della misura. Se il materiale tende a formare molti depositi, si consiglia una pulizia periodica. Durante la pulizia è importante verificare che l'isolamento della sonda ad asta da non sia danneggiato. Controllare che il materiale sia resistente al detergente utilizzato.

### Grado di protezione



Tutti i gradi di protezione con riferimento allo standard EN60529.

Grado di protezione Type4X con riferimento a NEMA250.

#### Custodia in poliestere F16

Grado di protezione:

- IP66
- IP67
- Type4X

#### Custodia in acciaio inox F15

Grado di protezione:

- IP66
- IP67
- Type4X

**Custodia in alluminio F17**

Grado di protezione:

- IP66
- IP67
- Type4X

**Custodia in alluminio F13 con guarnizione di processo a tenuta gas**

Grado di protezione:

- IP66
- IP68 <sup>6)</sup>
- Type4X

**Custodia in acciaio inox F27 con guarnizione di processo a tenuta gas**

Grado di protezione:

- IP66
- IP67
- IP68 <sup>6)</sup>
- Type4X

**Custodia in alluminio T13 con guarnizione di processo a tenuta gas e vano connessioni separato (Ex d)**

Grado di protezione:

- IP66
- IP68 <sup>6)</sup>
- Type4X

**Custodia separata**

Grado di protezione:

- IP66
- IP68 <sup>6)</sup>
- Type4X

**Compatibilità elettromagnetica (EMC)**

Emissione di interferenza secondo EN 61326, apparecchiatura elettrica in classe B. Immunità alle interferenze secondo EN 61326, allegato A (industriale) e raccomandazione NAMUR NE 21 (EMC).  
Può essere utilizzato un cavo per strumenti standard, comunemente in commercio.

## Processo

**Campo di temperatura di processo**

Le seguenti figure valgono per:

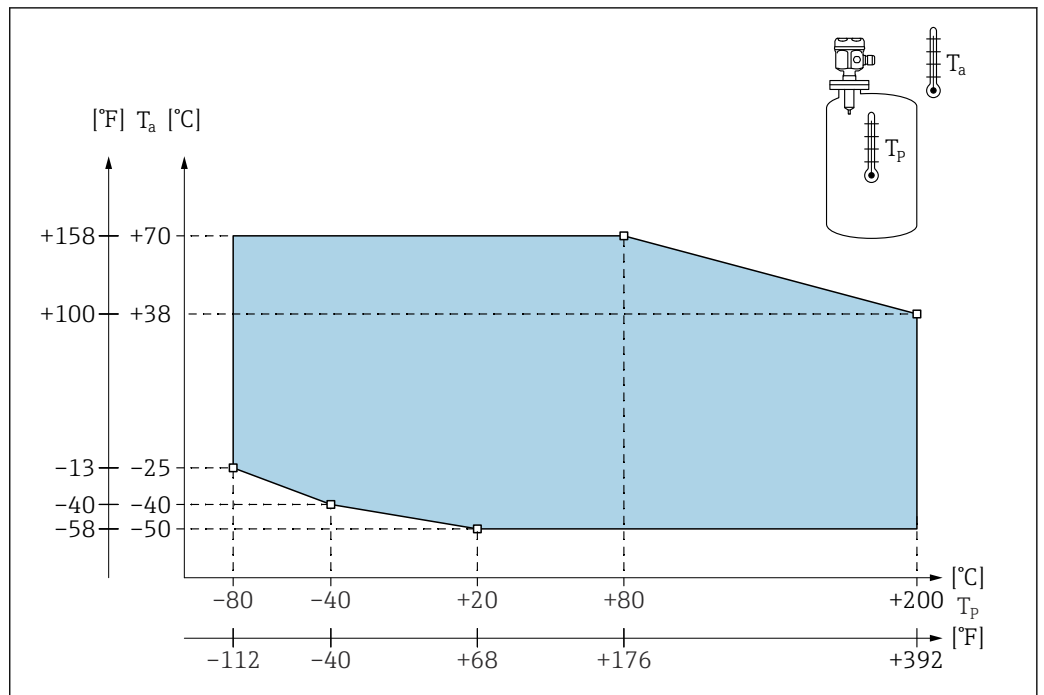
- isolamento
  - PTFE
  - PFA
- applicazioni standard in area sicura



La temperatura è limitata a  $T_a -40\text{ °C}$  ( $-40\text{ °F}$ ), se si utilizza la custodia F16 in poliestere o se è stata selezionata l'opzione addizionale B: privo di sostanze che danneggiano il processo di verniciatura, solo FTI51.

6) Solo con ingresso cavo M20 o filettatura G½.

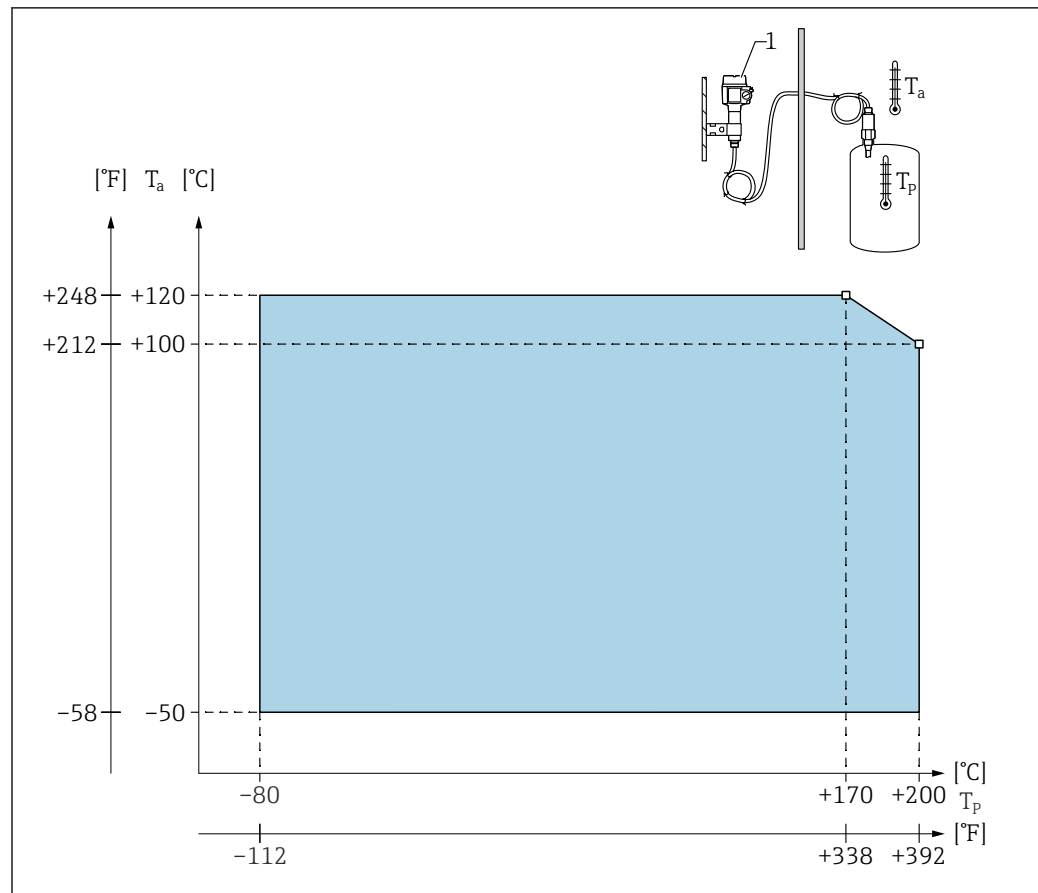
Sonda con custodia compatta



17 Schema del campo della pressione di processo: sonda con custodia compatta

$T_a$  Temperatura ambiente  
 $T_p$  Temperatura di processo

## Sonda con custodia separata



A0043639

18 Schema del campo della pressione di processo: sonda con custodia separata

$T_a$  Temperatura ambiente

$T_p$  Temperatura di processo

1 La temperatura ambiente consentita per la custodia separata è la medesima di quella indicata per la custodia compatta.

## Effetti della temperatura di processo

L'errore Nel caso di sonde completamente isolate, l'errore è tipicamente 0,13 %/K con riferimento al valore di fondo scala.

## Soglie della pressione di processo

**i** Le soglie della pressione di processo dipendono dalle connessioni al processo.

Vedere anche il capitolo "Connessioni al processo" → 26

Sonda  $\varnothing 10$  mm (0,39 in) compreso l'isolamento

-1 ... 25 bar (-14,5 ... 362,5 psi)

Sonda  $\varnothing 16$  mm (0,63 in) compreso l'isolamento

- -1 ... 100 bar (-14,5 ... 1450 psi)
- per quanto riguarda una sonda con zona inattiva, la pressione di processo massima consentita è 63 bar (913,5 psi)
- per approvazione CRN e sonda con zona inattiva: la pressione di processo massima consentita è 32 bar (464 psi)

Sonda  $\varnothing 22$  mm (0,87 in) compreso l'isolamento

-1 ... 50 bar (-14,5 ... 725 psi)

I valori di pressione consentiti a temperature superiori sono indicati nei seguenti standard:

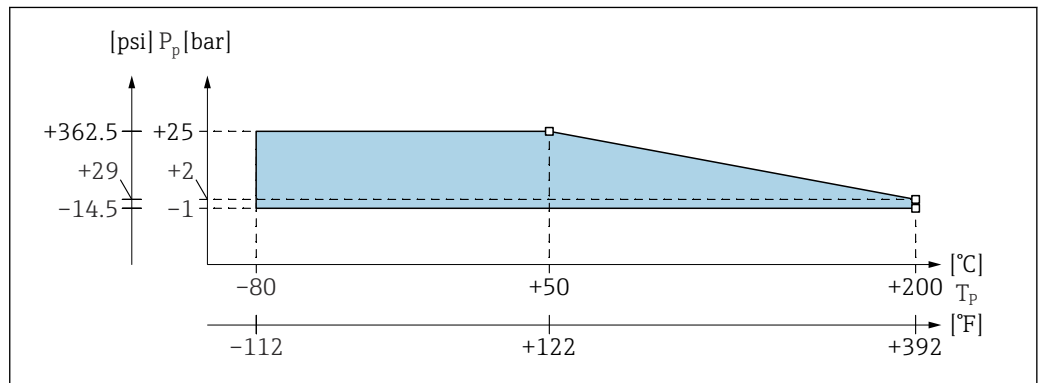
- EN 1092-1: tabella 2005, allegato G2  
Con riferimento alle relative proprietà di resistenza e temperatura, il materiale 1.4435 è identico al 1.4404 (AISI 316), che è classificato sotto 13E0 in EN 1092-1 Tab. 18. La composizione chimica dei due materiali può essere la medesima.
- ASME B 16.5a – 1998 Tab. 2-2.2 F316
- ASME B 16.5a – 1998 Tab. 2.3.8 N10276
- JIS B 2220

Valgono il valore inferiore delle curve del calo di prestazioni dello strumento e della flangia selezionata.

**Sovradimensionamento per pressione e temperatura**

**Per connessioni al processo 1/2", 3/4", 1", flange <DN50, <ANSI 2", <JIS 10K (asta Ø 10 mm (0,39 in)) e connessioni al processo 3/4", 1", flange <DN50, <ANSI 2", <JIS 10K (asta Ø 16 mm (0,63 in))**

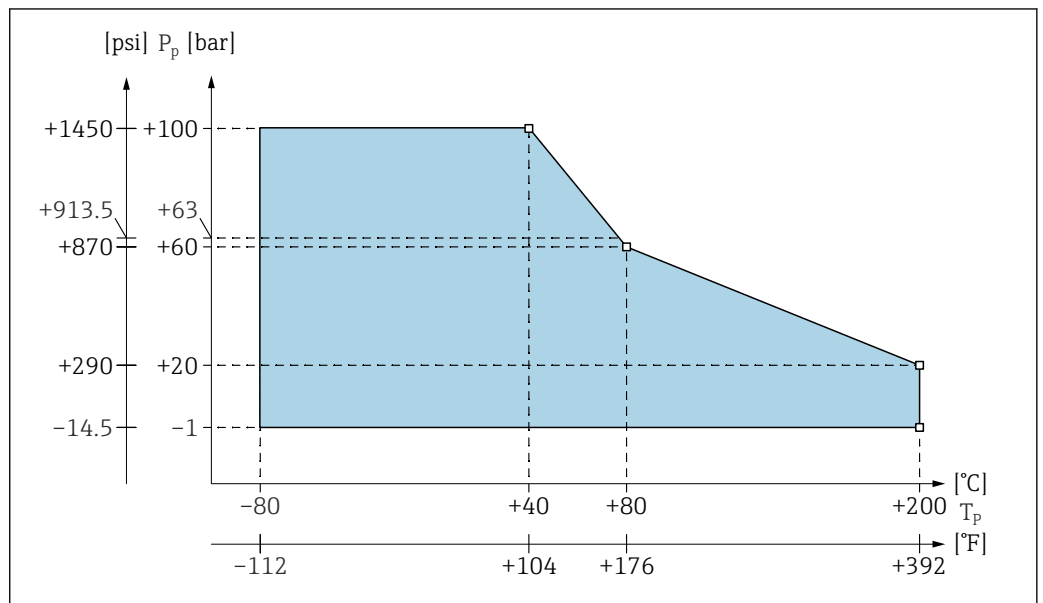
Isolamento dell'asta: PTFE, PFA



$P_p$  Pressione di processo  
 $T_p$  Temperatura di processo

**Per connessioni al processo 1 1/2", flange ≥DN50, ≥ANSI 2", ≥JIS 10K (asta Ø 16 mm (0,63 in))**

Isolamento dell'asta: PTFE, PFA

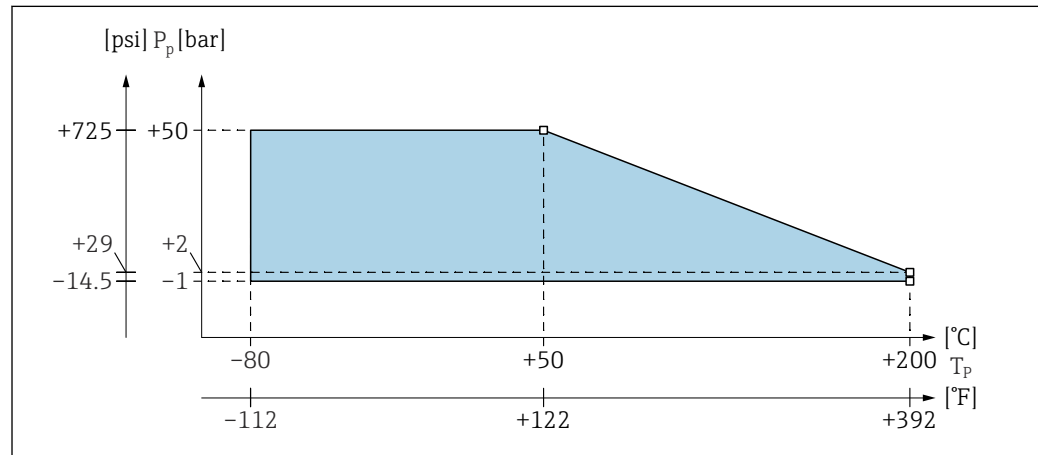


19 Schema di sovradimensionamento per pressione e temperatura di processo

$P_p$  Pressione di processo  
 $T_p$  Temperatura di processo  
63 Pressione di processo per sonde con zona inattiva

**Con una zona inattiva completamente isolata (asta 22 mm (0,87 in))**

Isolamento dell'asta: PTFE, PFA



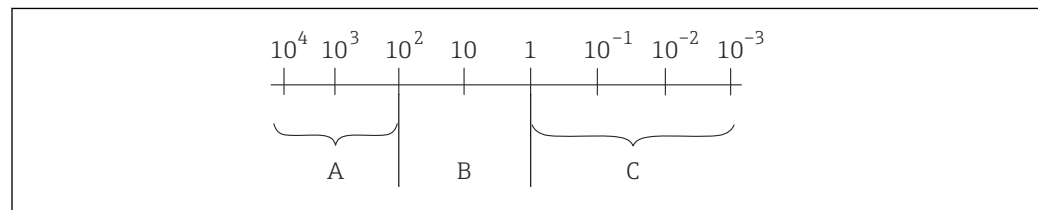
A0043642

20 Schema di sovradimensionamento per pressione e temperatura di processo

$P_p$  Pressione di processo

$T_p$  Temperatura di processo

**Campo operativo di Liquicap M**



A0040690

21 Campo operativo della sonda. Unità di misura:  $\mu\text{S}/\text{cm}$

1 Taratura di fabbrica 0 ... 100 %

2 Taratura di fabbrica 0 %


A L'accuratezza di misura dipende dai valori di conducibilità e costante dielettrica.

B L'accuratezza di misura dipende dai valori di costante dielettrica e conducibilità del liquido. La misura non è consigliata e, di conseguenza, selezionare un principio di misura diverso.

C L'accuratezza di misura dipende dal valore della costante dielettrica.

Valori tipici della costante dielettrica (DC):

- aria: 1
- vuoto: 1
- gas liquefatti di tipo generale: 1.2 ... 1.7
- benzina: 1.9
- gasolio: 2.1
- cicloesano: 2 ... 4
- oli generali: 2 ... 4
- etere metilico: 5
- butanolo: 11
- ammoniaca: 21
- lattice: 24
- etanolo: 25
- soda caustica: 22... 26
- acetone: 20
- glicerina: 37
- acqua: 81

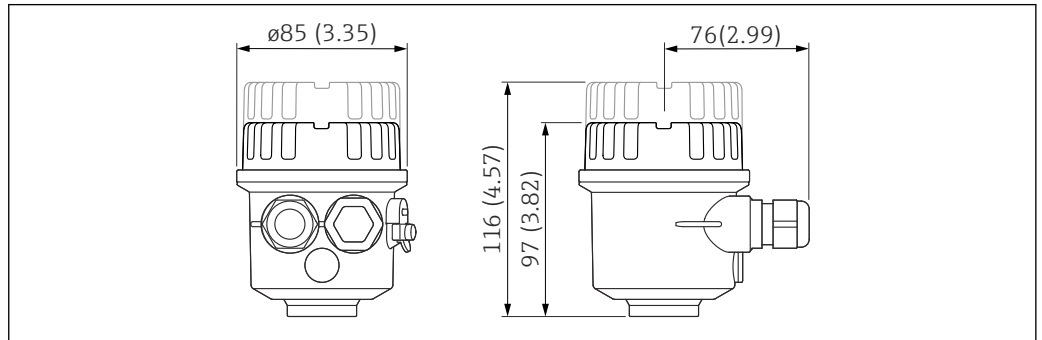
 Maggiori informazioni e costanti dielettriche (valori DC) sono reperibili nell'area Download del sito Endress+Hauser:

- Manuale DC (CP01076F) di Endress+Hauser
- "App DC Values" di Endress+Hauser per Android e iOS

## Costruzione meccanica

### Custodia

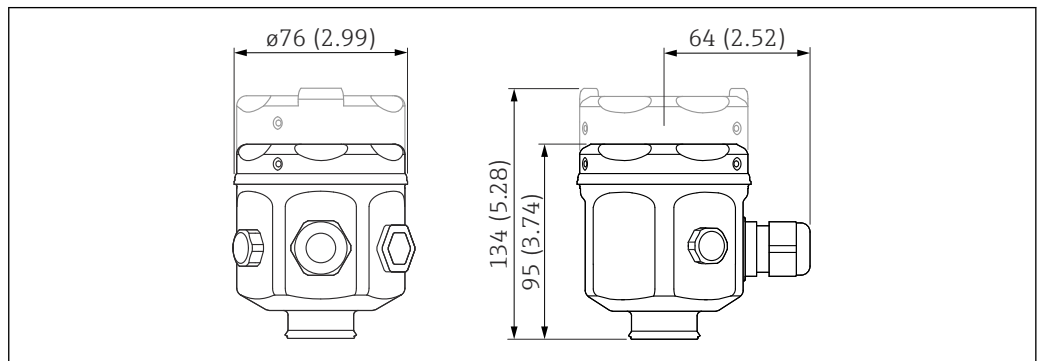
#### Custodia in poliestere F16



A0040691

Unità di misura mm (in)

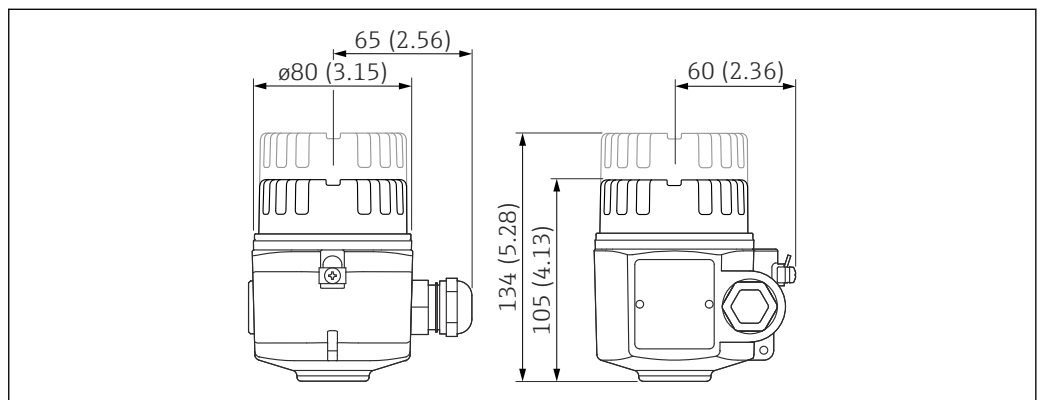
#### Custodia in acciaio inox F15



A0040692

Unità di misura mm (in)

#### Custodia in acciaio inox F17

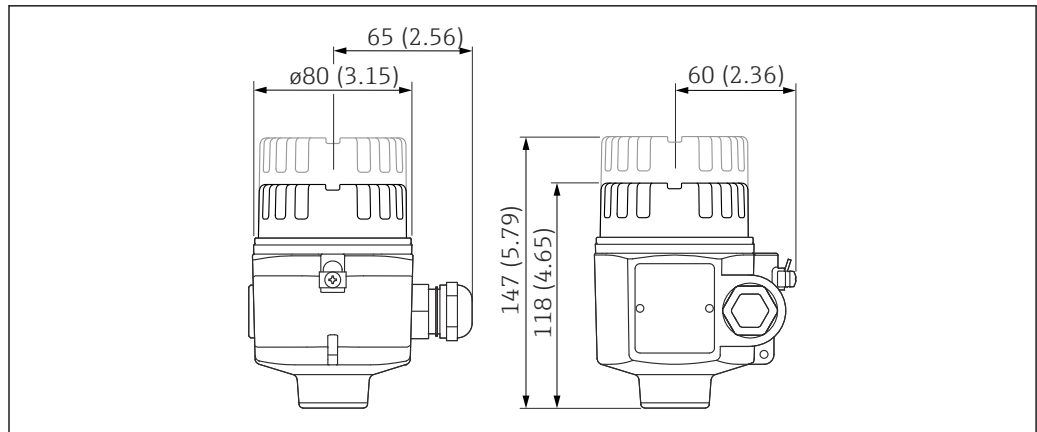


A0040693

Unità di misura mm (in)

#### Custodia in alluminio F13

Con la guarnizione di processo a tenuta gas.

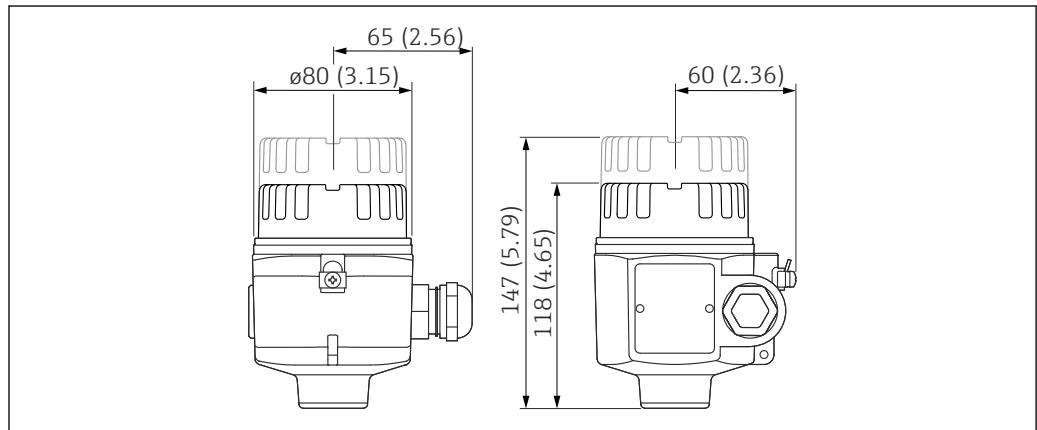


A0040694

Unità di misura mm (in)

### Custodia in acciaio inox F27

Con la guarnizione di processo a tenuta gas.

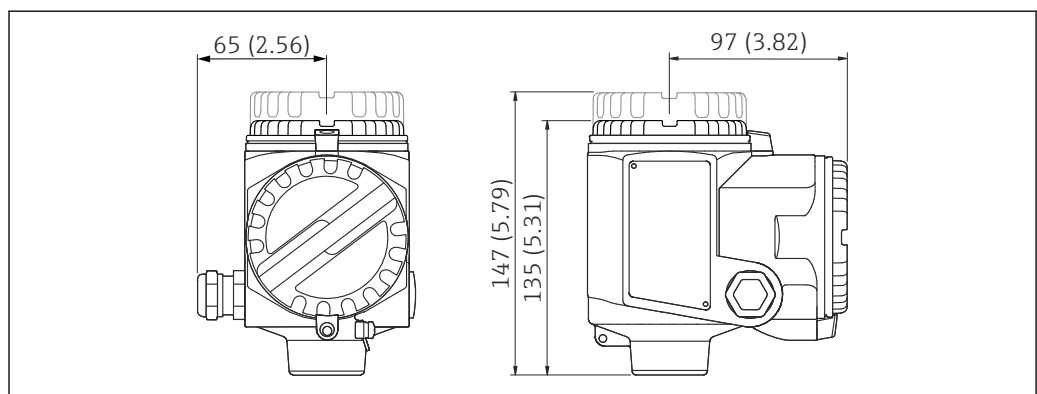


A0040694

Unità di misura mm (in)

### Custodia in alluminio T13

Con vano connessioni separato e guarnizione di processo a tenuta gas.



A0040695

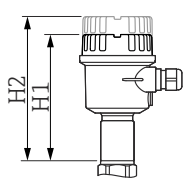
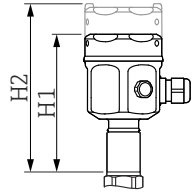
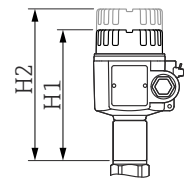
Unità di misura mm (in)

L'altezza di estensione della custodia con adattatore

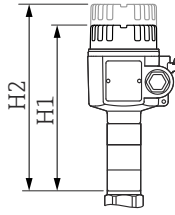
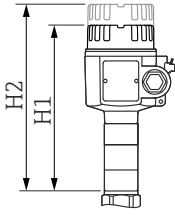
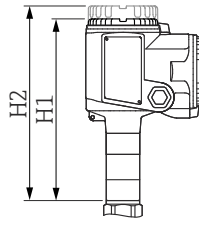
#### Elenco delle abbreviazioni:

- G - codice d'ordine
- H1 - altezza senza display
- H2 - altezza con display



	A <sup>1)</sup>	B <sup>2)</sup>	C <sup>3)</sup>
	 <small>A0040696</small>	 <small>A0040697</small>	 <small>A0040698</small>
G	2	1	3
H1	143 mm (5,63 in)	141 mm (5,55 in)	150 mm (5,91 in)
H2	162 mm (6,38 in)	179 mm (7,05 in)	179 mm (7,05 in)

- 1) Custodia in poliestere F16
- 2) Custodia in acciaio inox F15
- 3) Custodia in acciaio inox F17

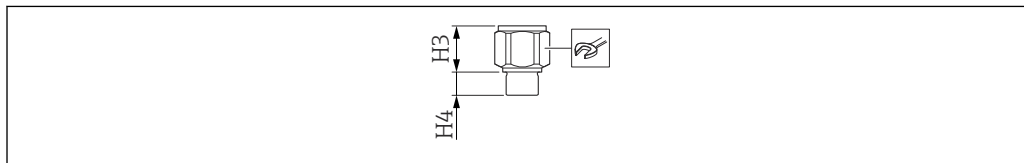
	D <sup>1)</sup>	E <sup>2)</sup>	F <sup>3)</sup>
	 <small>A0040699</small>	 <small>A0040699</small>	 <small>A0040700</small>
G	4	6	5
H1	194 mm (7,64 in)	194 mm (7,64 in)	210 mm (8,27 in)
H2	223 mm (8,78 in)	223 mm (8,78 in)	223 mm (8,78 in)

- 1) Custodia in alluminio F13
- 2) Custodia in acciaio inox F27
- 3) Custodia in alluminio T13

## Conessioni al processo

## Filettatura G - DIN EN ISO 228-1

Materiale della tenuta: elastomero



A0042280

22 Vista d'insieme della connessione al processo con filettatura G

## Elenco delle abbreviazioni:


- $p_{max}$  - valore di pressione massimo
- H3 - altezze del cono
- H4 - altezze della filettatura

Ø 10 mm (0,39 in)			Ø 14 mm (0,55 in)	
<b>Versione</b>				
G½	G¾	G1	G¾	G1
<b>Codice ordine</b>				
GCJ	GDJ	GEJ	GDJ	GEJ
<b><math>p_{max}</math></b>				
25 bar (362,5 psi)	25 bar (362,5 psi)	25 bar (362,5 psi)	25 bar (362,5 psi)	25 bar (362,5 psi)
<b>H3</b>				
38 mm (1,5 in)	38 mm (1,5 in)	38 mm (1,5 in)	38 mm (1,5 in)	38 mm (1,5 in)
<b>H4</b>				
19 mm (0,75 in)	19 mm (0,75 in)	19 mm (0,75 in)	19 mm (0,75 in)	19 mm (0,75 in)
A0011222				
41	41	41	41	41

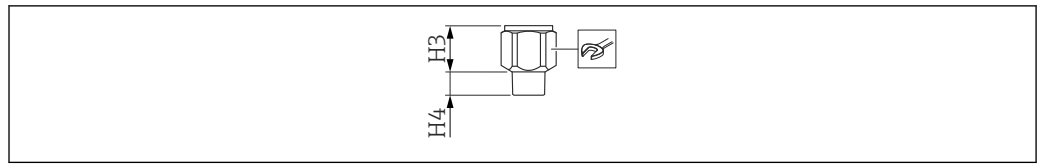
## Elenco delle abbreviazioni:

- $p_{max}$  - valore di pressione massimo
- H3 - altezze del cono
- H4 - altezze della filettatura

Ø 16 mm (0,63 in)			Ø 22 mm (0,87 in)
<b>Versione</b>			
G¾	G1	G1½	G1½
<b>Codice ordine</b>			
GDJ	GEJ	GGJ	GGJ
<b><math>p_{max}</math></b>			
25 bar (362,5 psi)	25 bar (362,5 psi)	100 bar (1 450 psi)	50 bar (725 psi)
<b>H3</b>			
38 mm (1,5 in)	38 mm (1,5 in)	41 mm (1,61 in)	85 mm (3,35 in)
<b>H4</b>			
19 mm (0,75 in)	19 mm (0,75 in)	25 mm (0,98 in)	25 mm (0,98 in)

Ø 16 mm (0,63 in)		Ø 22 mm (0,87 in)	
 <span style="float: right;">A0011222</span>			
41	41	55	55

## Filettatura NPT - ANSI B 1.20.1




A0040702

23 Vista d'insieme della connessione al processo con NPT


## Elenco delle abbreviazioni:

- $p_{max}$  - valore di pressione massimo
- H3 - altezze del cono
- H4 - altezze della filettatura

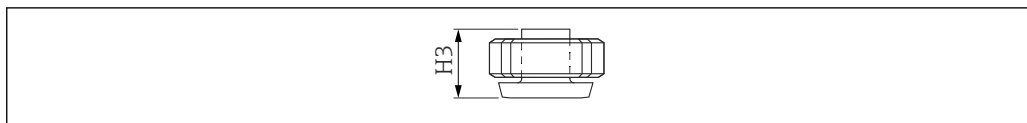
Ø 10 mm (0,39 in)			Ø 14 mm (0,55 in)	
<b>Versione</b>				
NPT½	NPT¾	NPT1	NPT¾	NPT1
<b>Codice ordine</b>				
RCJ	RDJ	REJ	RDJ	REJ
<b>P<sub>max</sub></b>				
25 bar (362,5 psi)	25 bar (362,5 psi)	25 bar (362,5 psi)	25 bar (362,5 psi)	25 bar (362,5 psi)
<b>H3</b>				
38 mm (1,5 in)	38 mm (1,5 in)	38 mm (1,5 in)	38 mm (1,5 in)	38 mm (1,5 in)
<b>H4</b>				
19 mm (0,75 in)	19 mm (0,75 in)	19 mm (0,75 in)	19 mm (0,75 in)	19 mm (0,75 in)
 <span style="float: right;">A0011222</span>				
41	41	41	41	41

## Elenco delle abbreviazioni:

- $p_{max}$  - valore di pressione massimo
- H3 - altezze del cono
- H4 - altezze della filettatura

Ø 16 mm (0,63 in)			Ø 22 mm (0,87 in)
<b>Versione</b>			
NPT¾	NPT1	NPT1½	NPT1½
<b>Codice ordine</b>			
RDJ	REJ	RGJ	RGJ
<b>P<sub>max</sub></b>			
25 bar (362,5 psi)	25 bar (362,5 psi)	100 bar (1 450 psi)	50 bar (725 psi)
<b>H3</b>			
38 mm (1,5 in)	38 mm (1,5 in)	41 mm (1,61 in)	85 mm (3,35 in)
<b>H4</b>			
19 mm (0,75 in)	19 mm (0,75 in)	25 mm (0,98 in)	25 mm (0,98 in)
 <span style="float: right;">A0011222</span>			
41	41	55	55

## Raccordo filettato - DIN 11851



A0040703

24 Vista d'insieme del raccordo filettato

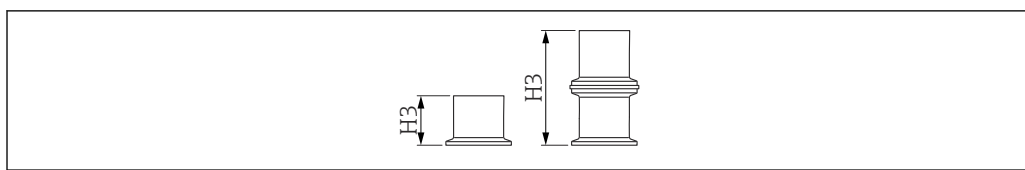
## Elenco delle abbreviazioni:

- $p_{max}$  - valore di pressione massimo
- H3 - altezze del cono

Ø 10 mm (0,39 in)	Ø 14 mm (0,55 in)	Ø 16 mm (0,63 in)
<b>Versione</b>		
DN50 PN40	DN50 PN40	DN50 PN40
<b>Codice ordine</b>		
MRJ	MRJ	MRJ
<b><math>P_{max}</math></b>		
25 bar (362,5 psi)	25 bar (362,5 psi)	40 bar (580 psi)
<b>H3</b>		
57 mm (2,24 in)	66 mm (2,6 in)	66 mm (2,6 in)
<b>Rugosità superficiale <sup>1)</sup></b>		
≤0,8 µm (31,5 µin)	≤0,8 µm (31,5 µin)	≤0,8 µm (31,5 µin)

1) Non in abbinamento con zona inattiva

## Tri-Clamp - ISO2852



A0040704

25 Vista d'insieme della connessione al processo Tri-Clamp

## Elenco delle abbreviazioni:

- $p_{\max}$  - valore di pressione massimo
- H3 - altezze del cono

Ø 10 mm (0,39 in)		Ø 14 mm (0,55 in)		
<b>Versione</b>				
DN25 1 in	DN38 1,5 in	DN25 1 in	DN38 1,5 in	DN40-51 2 in
<b>Codice ordine</b>				
TCJ	TJJ	TCJ	TNJ	TDJ
<b><math>p_{\max}</math><sup>1)</sup></b>				
25 bar (362,5 psi)	25 bar (362,5 psi)	25 bar (362,5 psi)	25 bar (362,5 psi)	25 bar (362,5 psi)
<b>H3</b>				
57 mm (2,24 in)	57 mm (2,24 in)	66 mm (2,6 in)	66 mm (2,6 in)	66 mm (2,6 in)
<b>Rugosità superficiale<sup>2)</sup></b>				
≤ 0,8 µm (31,5 µin)	≤ 0,8 µm (31,5 µin)	≤ 0,8 µm (31,5 µin)	≤ 0,8 µm (31,5 µin)	≤ 0,8 µm (31,5 µin)

1) Nel caso di approvazione CRN, la pressione di processo massima consentita è 11 bar (159,5 psi).

2) Non in abbinamento con zona inattiva

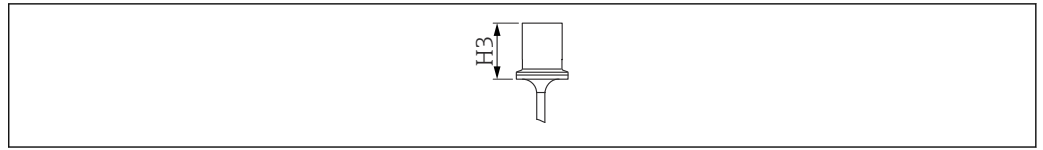
Ø 16 mm (0,63 in)	
<b>Versione</b>	
DN38 1,5 in	DN40-51 2 in
<b>Codice ordine</b>	
TNJ	TDJ
<b><math>p_{\max}</math><sup>1)</sup></b>	
16 bar (232 psi)	16 bar (232 psi)
<b>H3</b>	
98 mm (3,86 in) <sup>2)</sup>	66 mm (2,6 in)
<b>Rugosità superficiale<sup>3)</sup></b>	
≤ 0,8 µm (31,5 µin)	≤ 0,8 µm (31,5 µin)

1) Nel caso di approvazione CRN, la pressione di processo massima consentita è 11 bar (159,5 psi).

2) Connessione al processo: Tri-Clamp (47 mm (1,85 in)) con guarnizione (2 mm (0,08 in)) e clamp rimovibile (49 mm (1,93 in)).

3) Non in abbinamento con zona inattiva

## Tri-Clamp rivestito - ISO2852



A0040705

26 Visione d'insieme del Tri-Clamp rivestito

## Elenco delle abbreviazioni:

- $p_{max}$  - valore di pressione massimo
- H3 - altezze del cono

Ø 14 mm (0,55 in)		Ø 16 mm (0,63 in)	
<b>Versione</b>			
DN38 1,5 in	DN40-51 2 in	DN38 1,5 in	DN40-51 2 in
<b>Codice ordine</b>			
TJK	TDK	TJK	TDK
<b><math>p_{max}</math><sup>1)</sup></b>			
16 bar (232 psi)	16 bar (232 psi)	16 bar (232 psi)	16 bar (232 psi)
<b>H3</b>			
66 mm (2,6 in)	66 mm (2,6 in)	66 mm (2,6 in)	66 mm (2,6 in)
<b>Rugosità superficiale<sup>2)</sup></b>			
≤ 0,8 µm (31,5 µin)	≤ 0,8 µm (31,5 µin)	≤ 0,8 µm (31,5 µin)	≤ 0,8 µm (31,5 µin)

- 1) Nel caso di approvazione CRN, la pressione di processo massima consentita è 11 bar (159,5 psi).
- 2) Non in abbinamento con zona inattiva

**Flange**

La pressione di processo dipende dalla flangia scelta.

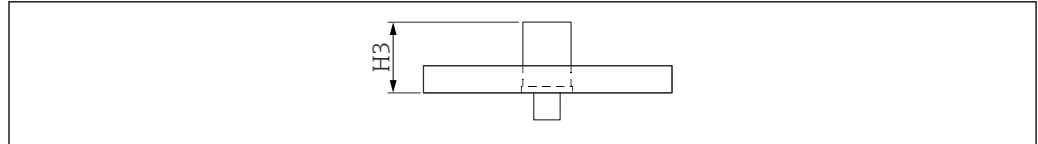
EN1092-1

ANSI B 16.5

JIS B2220

**Versione e codice d'ordine:**

- EN / B##
- ANSI / A##
- JIS / K##



A0040706

27 *Visione d'insieme della flangia*

	Ø 10 mm (0,39 in)	Ø 16 mm (0,63 in)	Ø 22 mm (0,87 in)
<b>p<sub>max</sub></b> <sup>1)</sup>			
	25 bar (362,5 psi)	100 bar (1450 psi)	50 bar (725 psi)
<b>H3</b>			
	57 mm (2,24 in)	66 mm (2,6 in)	111 mm (4,37 in)
<b>Dimensioni con zona inattiva</b>			
	-	56 mm (2,2 in)	-
<b>Informazioni aggiuntive</b>			
	2)	2)	3)

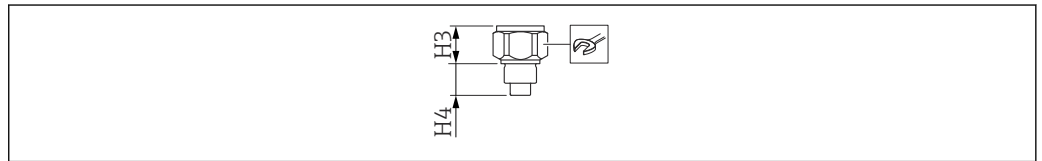
- 1) Dipende dalla flangia
- 2) Anche rivestimento (PTFE)
- 3) Solo rivestimento (PTFE)




**Connessioni igieniche**

*Filettatura G $\frac{3}{4}$  con guarnizione flush mounted*

Per adattatore a saldare, vedere il capitolo "Accessori" →  56.




A0040707


 28 Connessione igienica con filettatura G  $\frac{3}{4}$  con guarnizione flush mounted. Descrizione generale

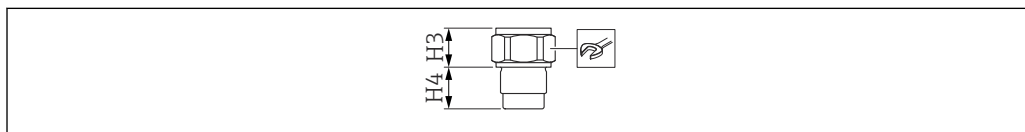
**Elenco delle abbreviazioni:**

- p<sub>max</sub> - valore di pressione massimo
- H3 - altezze del cono
- H4 - altezze della filettatura

<b>Ø 10 mm (0,39 in)</b>	
<b>Versione</b>	G $\frac{3}{4}$
<b>Codice ordine</b>	GQJ
<b>P<sub>max</sub></b>	25 bar (362,5 psi)
<b>H3</b>	31 mm (1,22 in)
<b>H4</b>	26 mm (1,02 in)
	
	<small>A0011222</small>
	41

*Filettatura G1 con guarnizione flush mounted*

Per adattatore a saldare, vedere "Accessori" →  56.




A0040708

 29 Connessione igienica con filettatura G1 con guarnizione flush mounted. Descrizione generale

**Elenco delle abbreviazioni:**

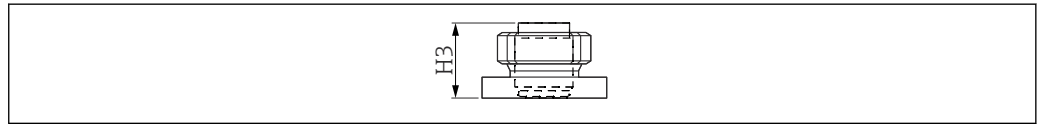
- $p_{max}$  - valore di pressione massimo
- H3 - altezze del cono
- H4 - altezze della filettatura

<b>Ø 10 mm (0,39 in)</b>	
<b>Versione</b>	G1
<b>Codice ordine</b>	GWJ
<b>P<sub>max</sub></b>	25 bar (362,5 psi)
<b>H3</b>	27 mm (1,06 in)
<b>H4</b>	30 mm (1,18 in)
	A0011222
	41

Adattatore 44 mm (1,73 in) con guarnizione flush mounted

**Versione**

Adattatore universale



A0040709

30 Adattatore 44 mm (1,73 in) con guarnizione flush mounted. Descrizione generale

<b>Ø 16 mm (0,63 in) / Ø 14 mm (0,55 in)</b>	
<b>Codice ordine</b>	UPJ
<b>P<sub>max</sub></b> <sup>1)</sup>	16 bar (232 psi)
<b>H3</b>	57 mm (2,24 in)

1) Coppia di serraggio 10 Nm (7,37 lbf ft)

### Sonde ad asta completamente isolate



La lunghezza della sonda ad asta attiva L1 è sempre completamente isolata.

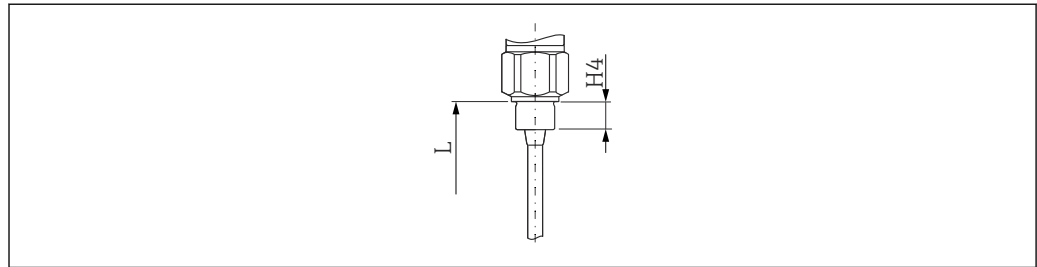
Lunghezza totale della sonda dalla superficie di tenuta:  $L = L1 + L3 (+ 125 \text{ mm (4,92 in) con compensazione attiva dei depositi} + H3^7)$

Spessore dell'isolamento:

- Sonda ad asta da 10 mm (0,39 in): 1 mm (0,04 in)
- Sonda ad asta da 16 mm (0,63 in): 2 mm (0,08 in)
- Sonda ad asta da 22 mm (0,87 in): 2 mm (0,08 in)

Tolleranze di lunghezza L1, L3:

- < 1 m (3,3 ft): 0 ... -5 mm (0 ... -0,2 in)
- 1 ... 3 m (3,3 ... 9,8 ft): 0 ... -10 mm (0 ... -0,39 in)
- 3 ... 6 m (9,8 ... 20 ft): 0 ... -20 mm (0 ... -0,79 in)

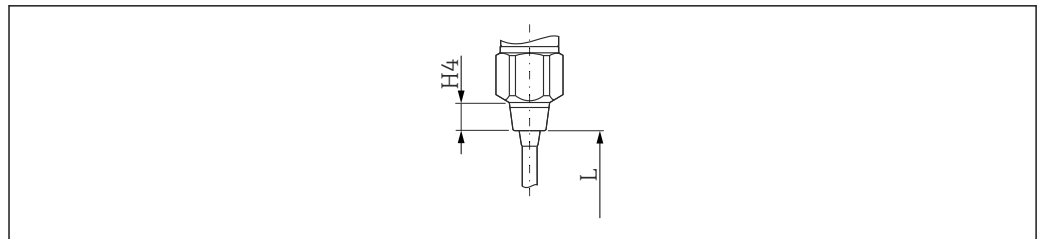


A0040736

#### 31 Sonda con filettatura G

*L* Lunghezza totale della sonda

*H4* Altezza della filettatura. Valore importante per il calcolo della lunghezza esatta della sonda per connessioni al processo con filettatura → 26



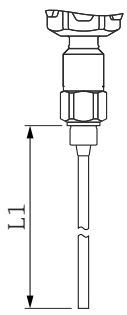
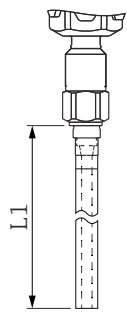
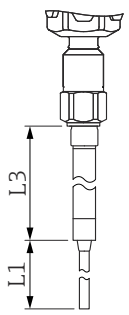
A0044656

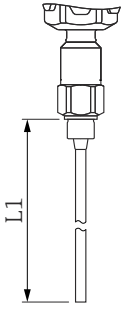
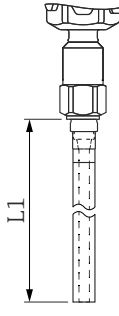
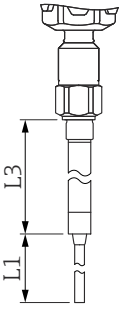
#### 32 Sonda con filettatura conica NPT

*L* Lunghezza totale della sonda

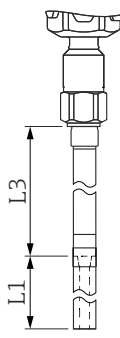
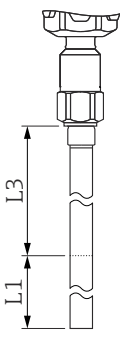
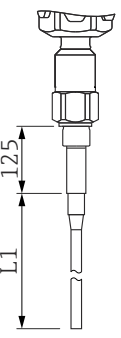
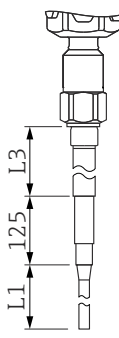
*H4* Altezza della filettatura. Valore importante per il calcolo della lunghezza esatta della sonda per connessioni al processo con filettatura → 26

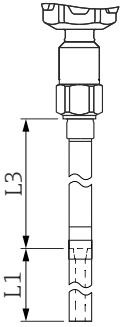
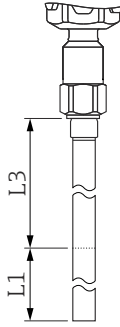
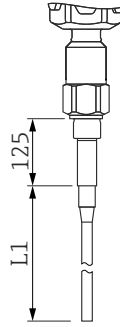
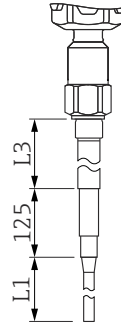
7) altezza filettatura, importante per il calcolo dell'esatta lunghezza delle connessioni al processo con filettatura → 26.

A <sup>1)</sup>		B <sup>2)</sup>		C <sup>3)</sup>	
					
A0042617		A0042618		A0042619	
<b>Lunghezza totale (L)</b>					
100 ... 4 000 mm (3,94 ... 157 in)		100 ... 4 000 mm (3,94 ... 157 in)		200 ... 6 000 mm (7,87 ... 236 in)	
<b>Zona attiva dell'asta (L1)</b>					
100 ... 4 000 mm (3,94 ... 157 in)		100 ... 4 000 mm (3,94 ... 157 in)		100 ... 4 000 mm (3,94 ... 157 in)	
<b>Zona inattiva dell'asta (L3)</b>					
-		-		100 ... 2 000 mm (3,94 ... 78,7 in)	
<b>Diametro dell'asta della sonda</b>					
10 mm (0,39 in)	16 mm (0,63 in)	10 mm (0,39 in)	16 mm (0,63 in)	10 mm (0,39 in)	16 mm (0,63 in)
<b>Diametro del tubo di massa</b>					
-		22 mm (0,87 in)	43 mm (1,69 in)	-	
<b>Diametro della zona inattiva</b>					
-		-		22 mm (0,87 in)	43 mm (1,69 in)
<b>Diametro compensazione attiva dei depositi</b>					
-		-		-	
<b>Lunghezza della compensazione attiva dei depositi</b>					
-		-		-	
<b>Capacità di carico laterale a 20 °C (68 °F) inferiore a</b>					
15 Nm (11,06 lbf ft)	30 Nm (22,12 lbf ft)	40 Nm (29,5 lbf ft)	300 Nm (221,2 lbf ft)	30 Nm (22,12 lbf ft)	60 Nm (44,2 lbf ft)
<b>Per l'uso in serbatoi con agitatore</b>					
-		-	✓	-	
<b>Per liquidi aggressivi</b>					
✓		-		-	
<b>Per liquidi ad alta viscosità</b>					
✓		-		✓	
<b>Per l'uso in serbatoi in plastica</b>					
-		✓		-	
<b>Per l'uso in bocchelli di montaggio</b>					
-		-		✓	
<b>La sonda può essere utilizzata in presenza di condensa sulla soletta del serbatoio</b>					
-		-		✓	

A <sup>1)</sup>	B <sup>2)</sup>	C <sup>3)</sup>
		
A0042617	A0042618	A0042619
<b>Per liquidi che conducono e ad alta viscosità</b>		
-	-	-

- 1) Sonda ad asta  
2) Sonda ad asta con tubo di massa  
3) Sonda ad asta con zona inattiva

D <sup>1)</sup>	E <sup>2)</sup>	F <sup>3)</sup>	G <sup>4)</sup>			
						
A0042620	A0042621	A0042622	A0042623			
<b>Lunghezza totale (L)</b>						
200 ... 6000 mm (7,87 ... 236 in)	300 ... 4000 mm (11,8 ... 157 in)	225 ... 4125 mm (8,86 ... 162 in)	325 ... 6000 mm (12,8 ... 236 in)			
<b>Zona attiva dell'asta (L1)</b>						
100 ... 4000 mm (3,94 ... 157 in)	150 ... 3000 mm (5,91 ... 118 in)	100 ... 4000 mm (3,94 ... 157 in)	100 ... 4000 mm (3,94 ... 157 in)			
<b>Zona inattiva dell'asta (L3)</b>						
100 ... 2000 mm (3,94 ... 78,7 in)	150 ... 1000 mm (5,91 ... 118 in)	-	100 ... 2000 mm (3,94 ... 78,7 in)			
<b>Diametro dell'asta della sonda</b>						
10 mm (0,39 in)	16 mm (0,63 in)	22 mm (0,87 in) <sup>5)</sup>	10 mm (0,39 in)	16 mm (0,63 in)	10 mm (0,39 in)	16 mm (0,63 in)
<b>Diametro del tubo di massa</b>						
22 mm (0,87 in)	43 mm (1,69 in)	-	-	-	-	-
<b>Diametro della zona inattiva</b>						
22 mm (0,87 in)	43 mm (1,69 in)	22 mm (0,87 in) <sup>5)</sup>	-	22 mm (0,87 in)	43 mm (1,69 in)	-
<b>Diametro compensazione attiva dei depositi</b>						
-	-	19 mm (0,75 in)	26 mm (1,02 in)	19 mm (0,75 in)	26 mm (1,02 in)	-
<b>Lunghezza della compensazione attiva dei depositi</b>						
-	-	125 mm (4,92 in)	125 mm (4,92 in)	-	-	-
<b>Capacità di carico laterale a 20 °C (68 °F) inferiore a</b>						

D <sup>1)</sup>		E <sup>2)</sup>		F <sup>3)</sup>		G <sup>4)</sup>	
 A0042620		 A0042621		 A0042622		 A0042623	
40 Nm (29,5 lbf ft)	300 Nm (221,2 lbf ft)	25 Nm (18,4 lbf ft)		30 Nm (22,12 lbf ft)	60 Nm (44,2 lbf ft)	30 Nm (22,12 lbf ft)	60 Nm (44,2 lbf ft)
<b>Per l'uso in serbatoi con agitatore</b>							
-	✓	-	-	-	-	-	-
<b>Per liquidi aggressivi</b>							
-	✓	-	-	-	-	-	-
<b>Per liquidi ad alta viscosità</b>							
-	✓	✓	✓	✓	✓	✓	✓
<b>Per l'uso in serbatoi in plastica</b>							
✓	-	-	-	-	-	-	-
<b>Per l'uso in bocchelli di montaggio</b>							
✓	✓	-	-	-	-	✓	✓
<b>La sonda può essere utilizzata in presenza di condensa sulla soletta del serbatoio</b>							
✓	✓	-	-	-	-	✓	✓
<b>Per liquidi che conducono e ad alta viscosità</b>							
-	-	✓	✓	✓	✓	✓	✓

- 1) Sonda ad asta con zona inattiva e tubo di massa
- 2) Sonda ad asta con zona inattiva completamente isolata
- 3) Sonda ad asta con compensazione attiva dei depositi
- 4) Sonda ad asta con zona inattiva e compensazione attiva dei depositi
- 5) Portasonda

**Sonde ad asta  
completamente isolate per  
applicazioni igieniche**



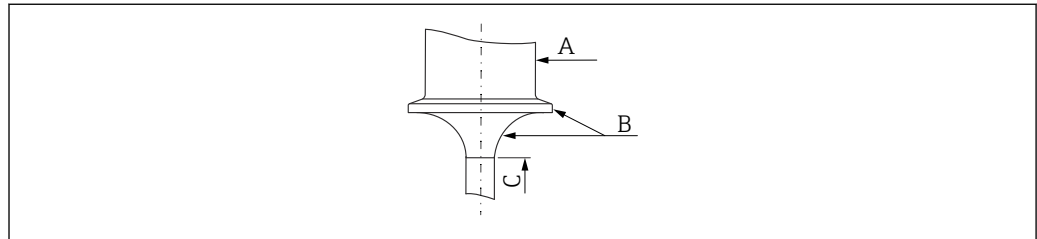
Lunghezza totale della sonda dalla superficie di tenuta:  $L = L1 + L3$  (+ 125 mm (4,92 in) con compensazione attiva dei depositi).

Spessore dell'isolamento:

- Sonda ad asta da 14 mm (0,55 in): 2 mm (0,08 in)
- Sonda ad asta da 16 mm (0,63 in): 2 mm (0,08 in)

Tolleranze di lunghezza L1, L3:

- < 1 m (3,3 ft): 0 ... -5 mm (0 ... -0,2 in)
- < 1 ... 3 m (3,3 ... 9,8 ft): 0 ... -10 mm (0 ... -0,39 in)
- < 3 ... 6 m (9,8 ... 20 ft): 0 ... -20 mm (0 ... -0,79 in)



A0040742

A 316L  
B PTFE  
C PFA

A <sup>1)</sup>	B <sup>2)</sup>
A0040743	A0042624
<b>Lunghezza totale (L)</b>	
100 ... 4 000 mm (3,94 ... 157 in)	200 ... 2 125 mm (7,87 ... 83,7 in)
<b>Zona attiva dell'asta (L1)</b>	
100 ... 4 000 mm 3,94 ... 157 in	75 ... 2 000 mm (2,95 ... 78,7 in)
<b>Diametro dell'asta della sonda</b>	
16 mm (0,63 in)	14 mm (0,55 in)
<b>Diametro del tubo di massa</b>	
-	-
<b>Diametro della zona inattiva</b>	
-	-
<b>Diametro compensazione attiva dei depositi</b>	
-	14 mm (0,55 in)
<b>Lunghezza della compensazione attiva dei depositi</b>	
-	125 mm (4,92 in)
<b>Capacità di carico laterale a 20 °C (68 °F)</b>	
< 30 Nm (22,12 lbf ft)	< 15 Nm (0,59 lbf ft)
<b>Per l'uso in serbatoi con agitatore</b>	



A <sup>1)</sup>	B <sup>2)</sup>
-	-
<b>Per liquidi aggressivi</b>	
✓	✓
<b>Per liquidi ad alta viscosità</b>	
✓	✓
<b>Per l'uso in serbatoi in plastica</b>	
-	-
<b>Per l'uso in bocchelli di montaggio</b>	
-	✓
<b>La sonda può essere utilizzata in presenza di condensa sulla soletta del serbatoio</b>	
-	✓
<b>Per liquidi che conducono e ad alta viscosità</b>	
-	✓

1) Sonda ad asta con Tri-Clamp rivestito

2) Sonda ad asta con compensazione attiva dei depositi completamente isolata e Tri-Clamp rivestito

**Sonde ad asta parzialmente isolate per un punto di commutazione con accuratezza millimetrica in liquidi conduttivi**

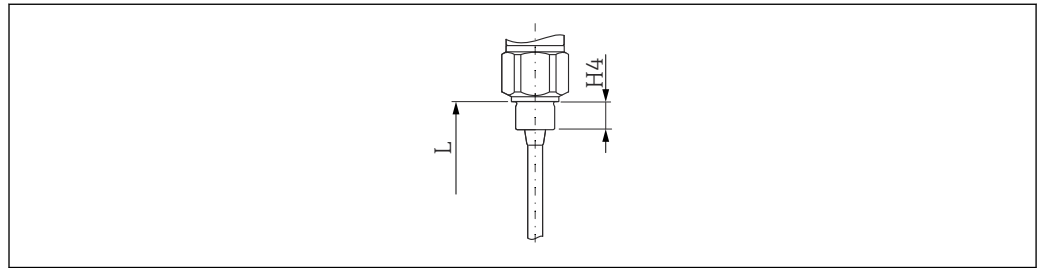
**i** Lunghezza totale della sonda dalla superficie di tenuta:  $L = L1 + L3$  (+ 125 mm (4,92 in) con compensazione attiva dei depositi + H3<sup>8)</sup>)

Spessore dell'isolamento:

- Sonda ad asta da 10 mm (0,39 in): 1 mm (0,04 in)
- Sonda ad asta da 16 mm (0,63 in): 2 mm (0,08 in)

Tolleranze di lunghezza L1, L3:

- < 1 m (3,3 ft): 0 ... -5 mm (0 ... -0,2 in)
- 1 ... 3 m (3,3 ... 9,8 ft): 0 ... -10 mm (0 ... -0,39 in)
- 3 ... 6 m (9,8 ... 20 ft): 0 ... -20 mm (0 ... -0,79 in)

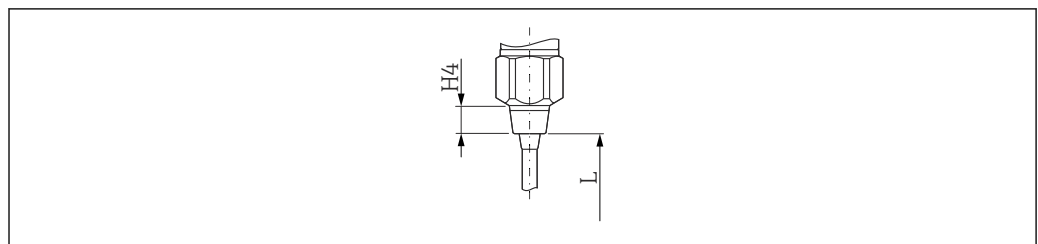


A0040736

**33** Sonda con filettatura G

L Lunghezza totale della sonda

H4 Altezza della filettatura. Valore importante per il calcolo della lunghezza esatta della sonda per connessioni al processo con filettatura → 26

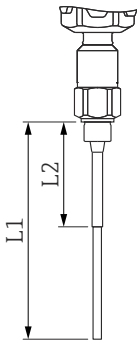
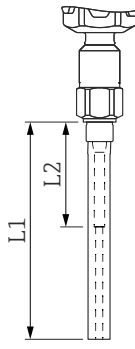
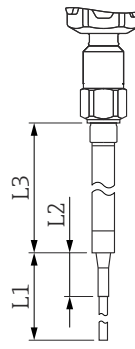


A0044656

**34** Sonda con filettatura conica NPT

L Lunghezza totale della sonda

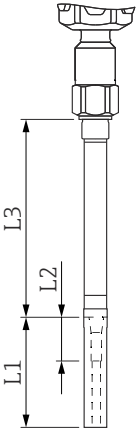
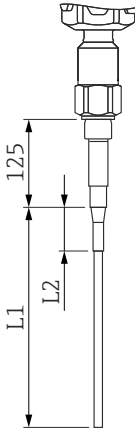
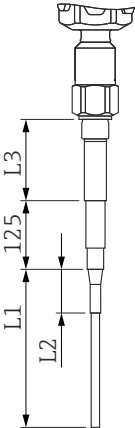
H4 Altezza della filettatura. Valore importante per il calcolo della lunghezza esatta della sonda per connessioni al processo con filettatura → 26

A <sup>1)</sup>	B <sup>2)</sup>	C <sup>3)</sup>
 <p style="text-align: right; font-size: small;">A0042625</p>	 <p style="text-align: right; font-size: small;">A0042626</p>	 <p style="text-align: right; font-size: small;">A0042627</p>
<b>Lunghezza totale (L)</b>		
100 ... 4 000 mm (3,94 ... 157 in)	100 ... 4 000 mm (3,94 ... 157 in)	200 ... 6 000 mm (7,87 ... 236 in)

8) altezza filettatura, importante per il calcolo dell'esatta lunghezza delle connessioni al processo con filettatura → 26.

A <sup>1)</sup>		B <sup>2)</sup>		C <sup>3)</sup>	
<b>Zona attiva dell'asta (L1)</b>					
100 ... 4 000 mm (3,94 ... 157 in)		100 ... 4 000 mm (3,94 ... 157 in)		100 ... 4 000 mm (3,94 ... 157 in)	
<b>Lunghezza dell'isolamento parziale (L2)</b>					
75 ... 3 950 mm (2,95 ... 156 in)		75 ... 3 950 mm (2,95 ... 156 in)		75 ... 3 950 mm (2,95 ... 156 in)	
<b>Zona inattiva dell'asta (L3)</b>					
-		-		100 ... 2 000 mm (3,94 ... 78,7 in)	
<b>Diametro dell'asta della sonda</b>					
10 mm (0,39 in)	16 mm (0,63 in)	10 mm (0,39 in)	16 mm (0,63 in)	10 mm (0,39 in)	16 mm (0,63 in)
<b>Diametro della zona inattiva o diametro del tubo di massa</b>					
-		22 mm (0,87 in)	43 mm (1,69 in)	22 mm (0,87 in)	43 mm (1,69 in)
<b>Diametro compensazione attiva dei depositi</b>					
-		-		-	
<b>Lunghezza della compensazione attiva dei depositi</b>					
-		-		-	
<b>Capacità di carico laterale a 20 °C (68 °F) inferiore a</b>					
15 Nm (11,06 lbf ft)	30 Nm (22,12 lbf ft)	40 Nm (29,5 lbf ft)	300 Nm (221,2 lbf ft)	30 Nm (22,12 lbf ft)	60 Nm (44,2 lbf ft)
<b>Per l'uso in serbatoi con agitatore</b>					
-		-	✓	-	
<b>Per liquidi aggressivi</b>					
-		-		-	
<b>Per liquidi ad alta viscosità</b>					
✓		-		✓	
<b>Per l'uso in serbatoi in plastica</b>					
-		✓		-	
<b>Per l'uso in bocchelli di montaggio</b>					
-		-		✓	
<b>La sonda può essere utilizzata in presenza di condensa sulla soletta del serbatoio</b>					
-		-		✓	
<b>Per liquidi che conducono e ad alta viscosità</b>					
-		-		-	

- 1) Sonda ad asta  
2) Sonda ad asta con tubo di massa  
3) Sonda ad asta con zona inattiva

D <sup>1)</sup>		E <sup>2)</sup>		F <sup>3)</sup>	
					
A0042628		A0042629		A0042630	
<b>Lunghezza totale (L)</b>					
200 ... 6000 mm (7,87 ... 236 in)		225 ... 4000 mm (8,86 ... 157 in)		100 ... 6000 mm (3,94 ... 236 in)	
<b>Zona attiva dell'asta (L1)</b>					
100 ... 4000 mm (3,94 ... 157 in)		100 ... 4000 mm (3,94 ... 157 in)		100 ... 4000 mm (3,94 ... 157 in)	
<b>Lunghezza dell'isolamento parziale (L2) <sup>4)</sup></b>					
75 ... 3950 mm (2,95 ... 156 in)		75 ... 3950 mm (2,95 ... 156 in)		75 ... 3950 mm (2,95 ... 156 in)	
<b>Zona inattiva dell'asta (L3)</b>					
100 ... 2000 mm (3,94 ... 78,7 in)		-		100 ... 2000 mm (3,94 ... 78,7 in)	
<b>Diametro dell'asta della sonda</b>					
10 mm (0,39 in)	16 mm (0,63 in)	10 mm (0,39 in)	16 mm (0,63 in)	10 mm (0,39 in)	16 mm (0,63 in)
<b>Diametro della zona inattiva o diametro del tubo di massa</b>					
22 mm (0,87 in)	43 mm (1,69 in)	-		22 mm (0,87 in)	43 mm (1,69 in)
<b>Diametro compensazione attiva dei depositi</b>					
-		19 mm (0,75 in)	26 mm (1,02 in)	19 mm (0,75 in)	26 mm (1,02 in)
<b>Lunghezza della compensazione attiva dei depositi</b>					
-		125 mm (4,92 in)		125 mm (4,92 in)	
<b>Capacità di carico laterale a 20 °C (68 °F) inferiore a</b>					
40 Nm (29,5 lbf ft)	300 Nm (221,2 lbf ft)	30 Nm (22,12 lbf ft)	60 Nm (44,2 lbf ft)	30 Nm (22,12 lbf ft)	60 Nm (44,2 lbf ft)
<b>Per l'uso in serbatoi con agitatore</b>					
-	✓	-	-	-	-
<b>Per liquidi aggressivi</b>					
-	-	-	-	-	-
<b>Per liquidi ad alta viscosità</b>					
-	-	✓	-	✓	✓
<b>Per l'uso in serbatoi in plastica</b>					
✓	-	-	-	-	-
<b>Per l'uso in bocchelli di montaggio</b>					
✓	-	-	-	✓	✓
<b>La sonda può essere utilizzata in presenza di condensa sulla soletta del serbatoio</b>					
✓	-	-	-	✓	✓

D <sup>1)</sup>	E <sup>2)</sup>	F <sup>3)</sup>
<b>Per liquidi che conducono e ad alta viscosità</b>		
-	✓	✓

- 1) Sonda ad asta con zona inattiva e tubo di massa
- 2) Sonda ad asta con compensazione attiva dei depositi
- 3) Sonda ad asta con zona inattiva e compensazione attiva dei depositi
- 4) La lunghezza L2 deve essere > 25 mm (0,98) inferiore a L1

**Peso**

Custodia con connessione al processo:

- F15, F16, F17, F13 circa 4,00 kg (8,82 lb)
- T13 circa 4,50 kg (9,92 lb)
- F27 circa 5,50 kg (10,1 lb)

Peso flangia

- Sonda ad asta da 10 mm (0,39 in): 0,5 kg/m (0,34 lb/ft)
- Sonda ad asta da 14 mm (0,55 in): 1,1 kg/m (0,74 lb/ft)
- Sonda ad asta da 16 mm (0,63 in): 1,1 kg/m (0,74 lb/ft)
- Sonda ad asta da 22 mm (0,87 in): 0,8 kg/m (0,54 lb/ft)

**Dati tecnici: sonda****Valori di capacità della sonda**

La capacità di base della sonda è circa 18 pF.

**Capacità addizionale**

Montare la sonda a una distanza minima di 50 mm (1,97 in) da una parete conduttiva del serbatoio: circa 1,3 pF/100 mm (3,94 in) in aria per sonda ad asta

Asta della sonda completamente isolata in acqua:

- circa 38 pF/100 mm (3,94 in) per asta 16 mm (0,63 in)
- circa 45 pF/100 mm (3,94 in) per asta da 10 mm (0,39 in)
- circa 50 pF/100 mm (3,94 in) per asta da 22 mm (0,87 in)
- circa 74 pF/100 mm (3,94 in) per asta da 14 mm (0,55 in)
- 

Sonda ad asta con il tubo di massa:

- circa 6,4 pF/100 mm (3,94 in) in aria
- circa 38 pF/100 mm (3,94 in) in acqua per asta della sonda 16 mm (0,63 in)
- circa 45 pF/100 mm (3,94 in) in acqua per asta della sonda 10 mm (0,39 in)

**Materiali**

Specifiche dei materiali secondo AISI e DIN-EN.

**A contatto con il processo**

- asta della sonda, tubo di massa, zona inattiva, peso di tensionamento per sonda a fune: 316 L (1.4435 o 1.4404)
- isolamento dell'asta della sonda:
  - se è selezionato PFA: PFA (FDA 21 CFR 177.1550)
  - se è selezionato PTFE: PTFE e PFA (FDA 21 CFR 177.1550)
- Connessione al processo: 316L (1.4435 o 1.4404)
- guarnizione piatta per connessione al processo G<sup>3/4</sup> o G1: fibra elastomerica, priva di amianto
- anello di tenuta per connessione al processo G<sup>1/2</sup>, G<sup>3/4</sup>, G1, G1<sup>1/2</sup>: fibra elastomerica, priva di amianto, resistente a lubrificanti, solventi, vapore, acidi deboli e alcali fino a 300 °C (572 °F) e fino a 100 bar (1450 psi)

**Non a contatto con il processo**

- morsetti di terra sulla custodia (esterno): 304 (1.4301)
- targhetta sulla custodia (esterno): 304 (1.4301)
- pressacavi:
  - custodia F13, F15, F16, F17, F27: poliammide (PA) con approvazione C, D, E, F, H, M, J, P, S, 1, 4, 5: ottone nichelato
  - custodia T13: ottone nichelato
- custodia in poliestere F16: PBT-FR con coperchio in PBT-FR o con vetro di ispezione in PA12
  - guarnizione del coperchio: EPDM
  - targhetta adesiva: foglio in poliestere (PET)
  - filtro per compensazione della pressione: PBT-GF20

- custodia in acciaio inox F15: 316L (1.4404)
  - guarnizione del coperchio: silicone
  - clamp del coperchio: 304 (1.4301)
  - filtro per compensare la pressione: PBT-GF20, PA
- custodia in alluminio F17/F13/T13: EN-AC-ALSi10Mg, rivestita in plastica
  - guarnizione del coperchio: EPDM
  - clamp del coperchio: ottone nichelato
  - filtro per compensare la pressione: silicone (non T13)
- custodia in acciaio inox F27: 316L (1.4435)
  - guarnizione del coperchio: FVMQ, in opzione: in EPDM disponibile come ricambio
  - clamp del coperchio: 316L (1.4435)


## Operatività

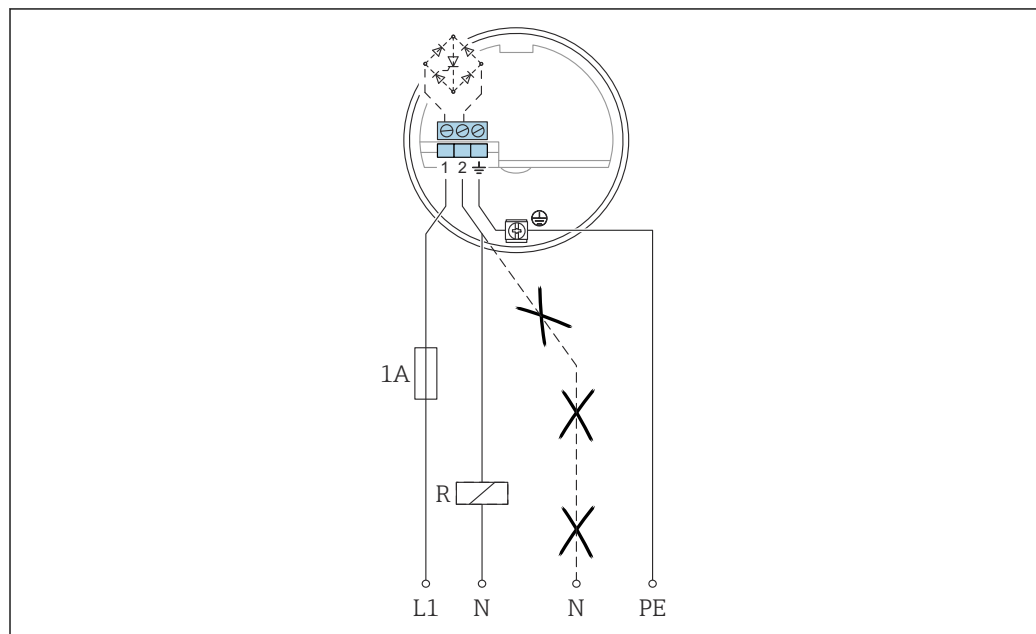
### Inserto elettronico c.a. 2 fili FEI51

#### Alimentazione

- Tensione di alimentazione: 19 ... 253 V<sub>AC</sub>
- Potenza assorbita: < 1,5 W
- Consumo di corrente residua: < 3,8 mA
- Protezione cortocircuito
- Categoria sovratensioni: II

#### Collegamento elettrico

 L'inserto elettronico deve essere collegato in serie con un carico esterno.



A0042387

- L1* Cavo di fase L1  
*N* Cavo neutro  
*PE* Cavo di messa a terra  
*R* Carico esterno

Verificare che:

- il consumo di corrente residua sia in stato di blocco.
- Per bassa tensione:
  - caduta di tensione attraverso il carico tale, che la tensione al morsetto minima sull'inserto elettronico di 19 V non sia raggiunta quando bloccato
  - caduta di tensione attraverso l'elettronica quando si osserva una commutazione (fino a 12 V)
- un relè non può essere diseccitato con corrente di mantenimento inferiore a 1 mA<sup>9)</sup>

Quando si seleziona il relè, considerare con attenzione la corrente di mantenimento e quella nominale.

#### Segnale in caso di allarme

		GN	GN	RD	GN	GN	YE	
MAX								L+ [1] $\xrightarrow{I_L}$ [3] +
								[1] $\xrightarrow{<3.8 \text{ mA}}$ [3]
MIN								L+ [1] $\xrightarrow{I_L}$ [3] +
								[1] $\xrightarrow{<3.8 \text{ mA}}$ [3]
								[1] $\xrightarrow{I_L / <3.8 \text{ mA}}$ [3]
								[1] $\xrightarrow{<3.8 \text{ mA}}$ [3]

A0042586

#### Segnale di uscita

Segnale di uscita in caso di caduta di alimentazione o di sensore danneggiato: < 3,8 mA

#### Carico collegabile

- Per relè con corrente di mantenimento o corrente nominale minima:
  - > 2,5 VA a 253 V<sub>AC</sub> (10 mA)
  - > 0,5 VA a 24 V<sub>AC</sub> (20 mA)
- I relè con corrente di mantenimento o nominale più bassa possono essere controllati mediante un modulo RC collegato in parallelo.
- Per relè con corrente di mantenimento o corrente nominale massima:
  - < 89 VA a 253 V<sub>AC</sub>
  - < 8,4 VA a 24 V<sub>AC</sub>
- Caduta di tensione attraverso FEI51: massimo 12 V
- Corrente residua con tiristore bloccato: 3,8 mA
- Carico commutato direttamente nel circuito di alimentazione mediante il tiristore.

#### Inserto elettronico c.c. PNP FEI52

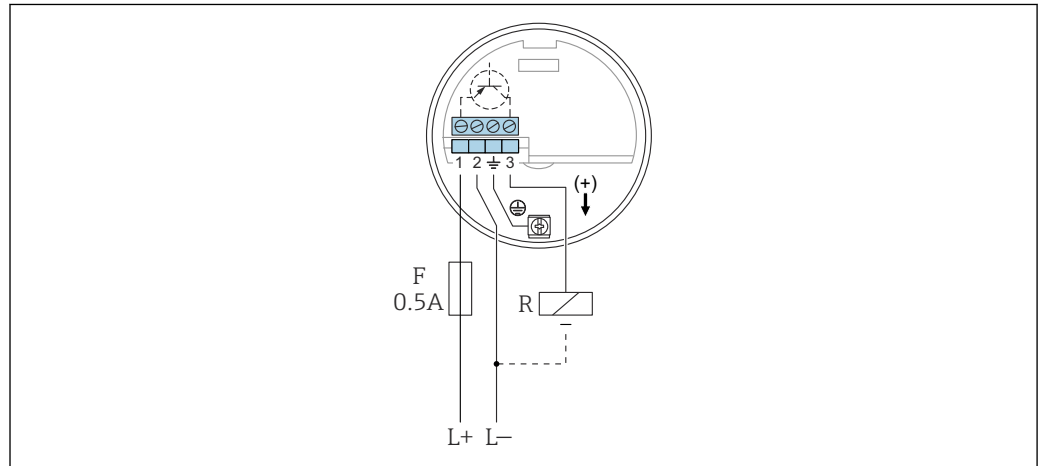
#### Alimentazione

- Tensione di alimentazione: 10 ... 55 V<sub>DC</sub>
- Ripple:
  - massimo 1,7 V
  - 0 ... 400 Hz
- Consumo di corrente: < 20 mA
- Consumo di energia senza carico: massimo 0,9 W

9) In caso contrario: si deve collegare un resistore in parallelo al relè (modulo RC disponibile su richiesta).

- Consumo di energia a pieno carico (350 mA): 1,6 W
- Protezione contro l'inversione di polarità: sì
- Tensione di separazione: 3,7 kV
- Categoria sovratensioni: II

### Collegamento elettrico



A0042388

- L+ Ingresso di alimentazione +  
 L- Ingresso di alimentazione -  
 F Fusibile 0,5 A  
 R Carico esterno:  $I_{max} = 350 \text{ mA}$   $U_{max} = 55 \text{ V}_{DC}$

Preferibilmente in abbinamento a controllori logici programmabili (PLC), moduli DI secondo EN 61131-2.

Segnale positivo all'uscita switch del sistema elettronico (PNP).

### Segnale di uscita

		GN	GN	RD	GN	GN	YE	
MAX								$L+ \text{ [1] } \xrightarrow{I_L} \text{ [3] } +$
								$\text{[1]} \text{---} \xrightarrow{I_R} \text{ [3]}$
MIN								$L+ \text{ [1] } \xrightarrow{I_L} \text{ [3] } +$
								$\text{[1]} \text{---} \xrightarrow{I_R} \text{ [3]}$
								$\text{[1]} \text{---} \xrightarrow{I_V / I_R} \text{ [3]}$
								$\text{[1]} \text{---} \xrightarrow{I_R} \text{ [3]}$

A0042587

### Segnale in caso di allarme

Segnale di uscita in caso di caduta di alimentazione o di guasto del dispositivo:  
 $I_R < 100 \mu\text{A}$



**Carico collegabile**

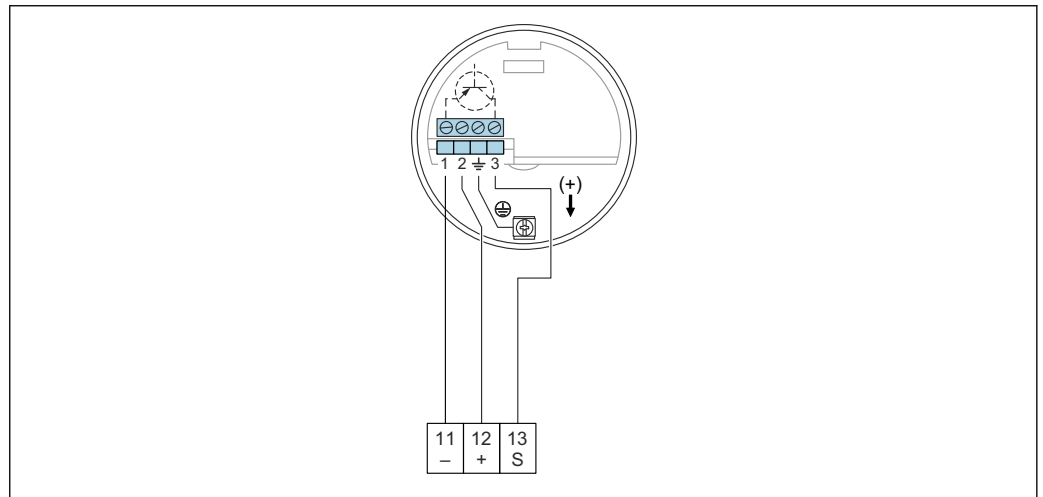
- Carico commutato mediante transistor e connessione PNP separata: massimo 55 V
- Corrente di carico: protezione da sovraccarico ciclico massimo 350 mA e da cortocircuito
- Corrente residua: < 100 µA con transistor bloccato
- Carico capacitivo:
  - massimo 0,5 µF a 55 V
  - massimo 1 µF a 24 V
- Tensione residua: < 3 V per transistor in conduzione

**Inserto elettronico a 3 fili  
FEI53**

**Alimentazione**

- Tensione di alimentazione: 14,5 V<sub>DC</sub>
- Consumo di corrente: < 15 mA
- Potenza assorbita: massimo 230 mW
- Protezione contro l'inversione di polarità: sì
- Tensione di separazione: 0,5 kV

**Collegamento elettrico**



A0042389

- 11 Morsetto negativo in Nivotester FTC325
- 12 Morsetto positivo in Nivotester FTC325
- S Morsetto del segnale in Nivotester FTC325

Segnale 3 ... 12 V.

Per il collegamento all'unità di commutazione, Nivotester FTC325 3-WIRE di Endress+Hauser.

Commutazione tra sicurezza di minimo e massimo in Nivotester FTC325 3-WIRE.

Regolazione del livello di intervento direttamente su Nivotester.

**Segnale di uscita**

	GN	RD	⊙ →
			3 3 ... 12 V
			3 3 ... 12 V
			3 <2.7 V

A0042588

**Segnale in caso di allarme**

Tensione al morsetto 3 opposto al morsetto 1:  $< 2,7 V$


**Carico collegabile**

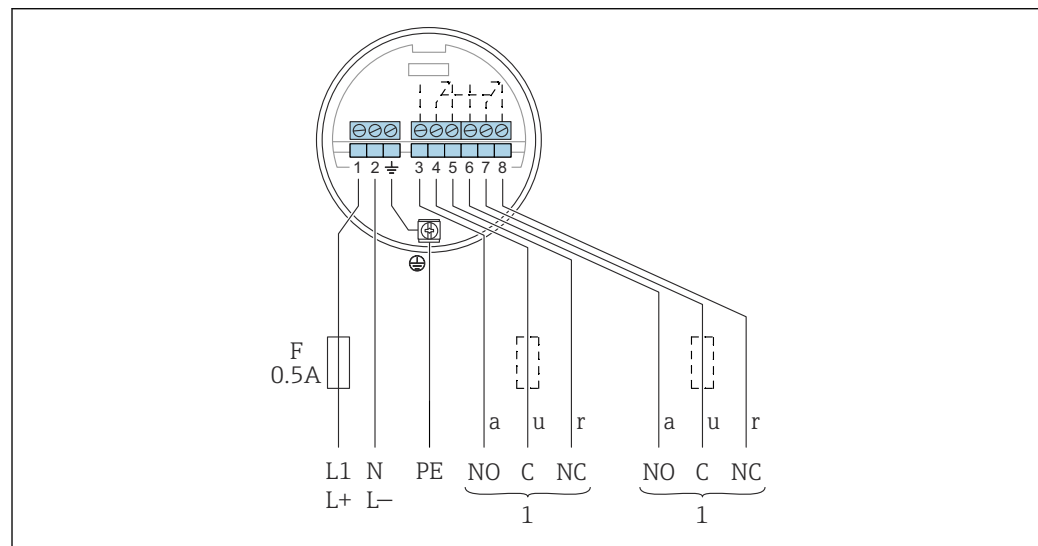
- Contatti relè privi di potenziale nell'unità di commutazione collegata Nivotester FTC325 3-WIRE
- Per la capacità di carico del contatto, consultare i dati tecnici del dispositivo di commutazione

**Corrente c.a. e c.c. con inserto elettronico e uscita a relè FEI54****Alimentazione**

- Tensione di alimentazione:
  - $19 \dots 253 V_{AC} 50 \dots 60 \text{ Hz}$
  - $19 \dots 55 V_{DC}$
- Consumo di potenza:  $1,6 W$
- Protezione contro l'inversione di polarità: sì
- Tensione di separazione:  $3,7 kV$
- Categoria sovratensioni: II

**Collegamento elettrico**

 Considerare con attenzione i diversi campi di tensione per c.a. e c.c.


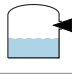





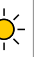
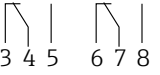
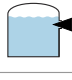






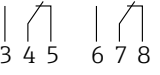
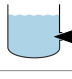





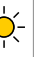
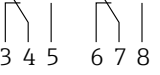






















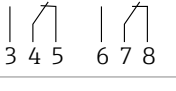


A0042390

- F* Fusibile 0,5 A  
*L1* Morsetto di fase (c.a.)  
*L+* Morsetto positivo (c.c.)  
*N* Morsetto neutro (c.a.)  
*L-* Morsetto negativo (c.c.)  
*PE* Cavo di messa a terra  
*1* Considerare anche il carico collegabile

Per collegare uno strumento con elevata induttanza, si deve prevedere un sistema spegna scintille per proteggere il contatto relè. Un fusibile a filo sottile (in base al carico collegato) protegge il contatto relè da cortocircuito. I due contatti relè entrano in funzione contemporaneamente.

## Segnale di uscita

		GN	GN	RD	GN	GN	YE	
MAX								
								
MIN								
								
								
								

A0042528

## Segnale in caso di allarme

Segnale di uscita in caso di caduta di alimentazione o di guasto del dispositivo: relè diseccitato

## Carico collegabile

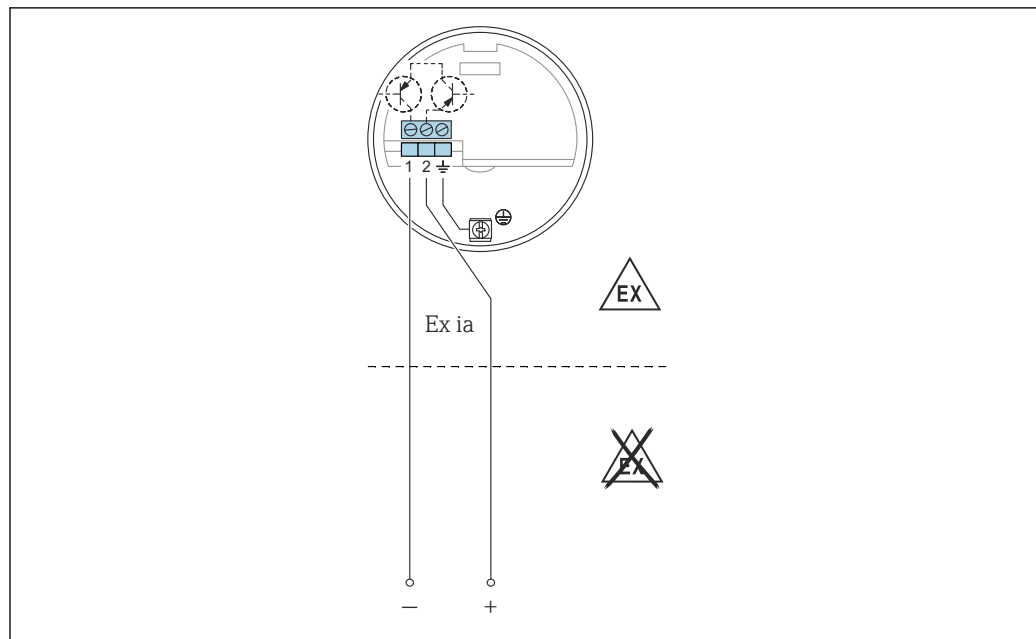
- Carichi commutati mediante 2 contatti di scambio a potenziale libero (DPDT)
- Valori massimi (c.a.):
  - $I_{\max} = 6 \text{ A}$
  - $U_{\max} = 253 \text{ V}_{AC}$
  - $P_{\max} = 1500 \text{ VA}$  con  $\cos\varphi = 1$
  - $P_{\max} = 750 \text{ VA}$  con  $\cos\varphi > 0,7$
- Valori massimi (c.c.):
  - $I_{\max} = 6 \text{ A}$  a  $30 \text{ V}_{DC}$
  - $I_{\max} = 0,2 \text{ A}$  a  $125 \text{ V}_{DC}$
- Quanto segue vale per la connessione di un circuito a bassa tensione funzionale con doppio isolamento secondo IEC 1010:  
Somma delle tensioni dell'uscita a relè e alimentazione massima 300 V

Inserto elettronico SIL2 /  
SIL3 FEI55

## Alimentazione

- Tensione di alimentazione: 11 ... 36  $V_{DC}$
- Potenza assorbita: < 600 mW
- Protezione contro l'inversione di polarità: sì
- Tensione di separazione: 0,5 kV

### Collegamento elettrico



A0042391

Collegare l'inserto a controllori logici programmabili (PLC), moduli AI 4 ... 20 mA secondo EN 61131-2.

Il segnale di intervento è inviato tramite un salto del segnale di uscita da 8 ... 16 mA.

### Segnale di uscita

		GN	GN	RD	GN	GN	YE	
MAX								+ [2] $\xrightarrow{\sim 16 \text{ mA}}$ [1]
								+ [2] $\xrightarrow{\sim 8 \text{ mA}}$ [1]
MIN								+ [2] $\xrightarrow{\sim 16 \text{ mA}}$ [1]
								+ [2] $\xrightarrow{\sim 8 \text{ mA}}$ [1]
								+ [2] $\xrightarrow{\sim 8/16 \text{ mA}}$ [1]
								+ [2] $\xrightarrow{< 3.6 \text{ mA}}$ [1]

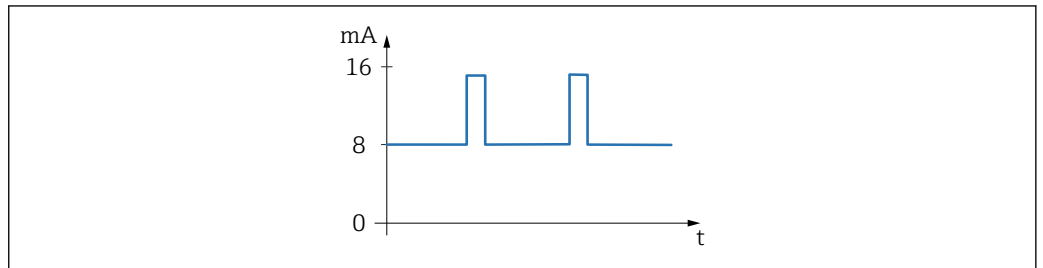
A0042529

### Segnale in caso di allarme

Segnale di uscita in caso di caduta di alimentazione o di guasto del dispositivo: < 3,6 mA

### Carico collegabile

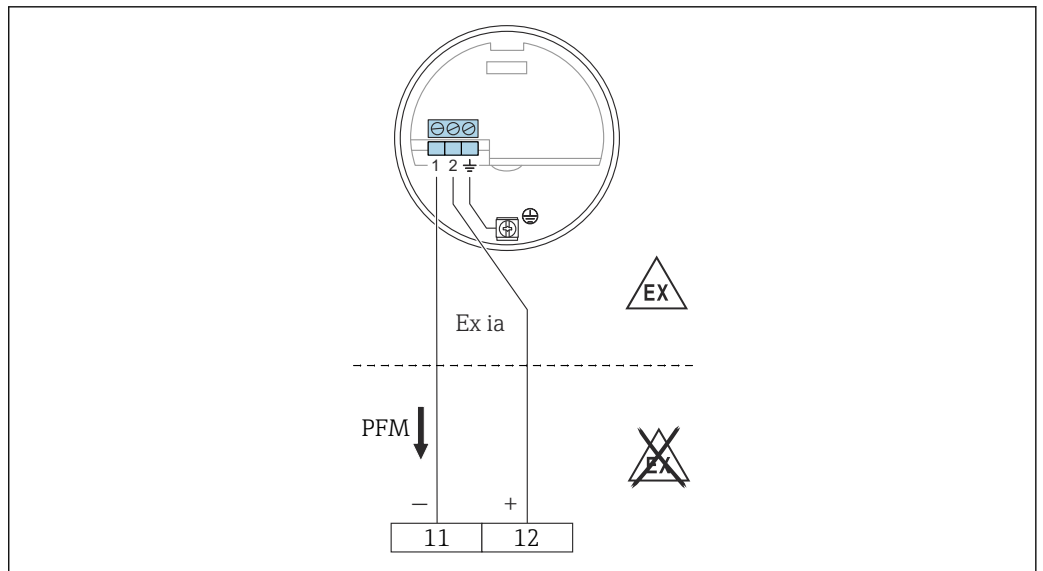
- U:
  - 11 ... 36 V<sub>DC</sub> per area sicura e Ex ia
  - 14,4 ... 30 V<sub>DC</sub> per Ex d
- I<sub>max</sub> = 16 mA

**Inserto elettronico PFM  
FEI57S**
**Alimentazione**


A0051934

35 Segnale PFM con frequenza 17 ... 185 Hz

- Tensione di alimentazione: 9,5 ... 12,5 V<sub>DC</sub>
- Potenza assorbita: < 150 mW
- Protezione contro l'inversione di polarità: sì
- Tensione di separazione: 0,5 kV

**Collegamento elettrico**


A0050141

11 Morsetto negativo in Nivotester FTC325

12 Morsetto positivo in Nivotester FTC325

Per il collegamento all'unità di commutazione Nivotester FTC325 di Endress+Hauser.

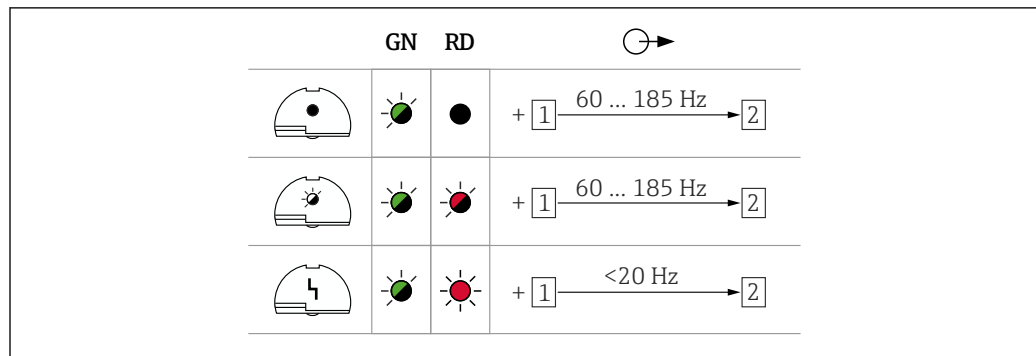
Segnale PFM 17 ... 185 Hz.

Commutazione tra sicurezza di minimo e massimo in Nivotester.

**Segnale di uscita**

PFM 60 ... 185 Hz.

## Segnale di allarme



A0042589

## Carico collegabile

- Contatti relè privi di potenziale nell'unità di commutazione Nivotester collegata: FTC325 PFM
- Per la capacità di carico del contatto, consultare i dati tecnici del dispositivo di commutazione.

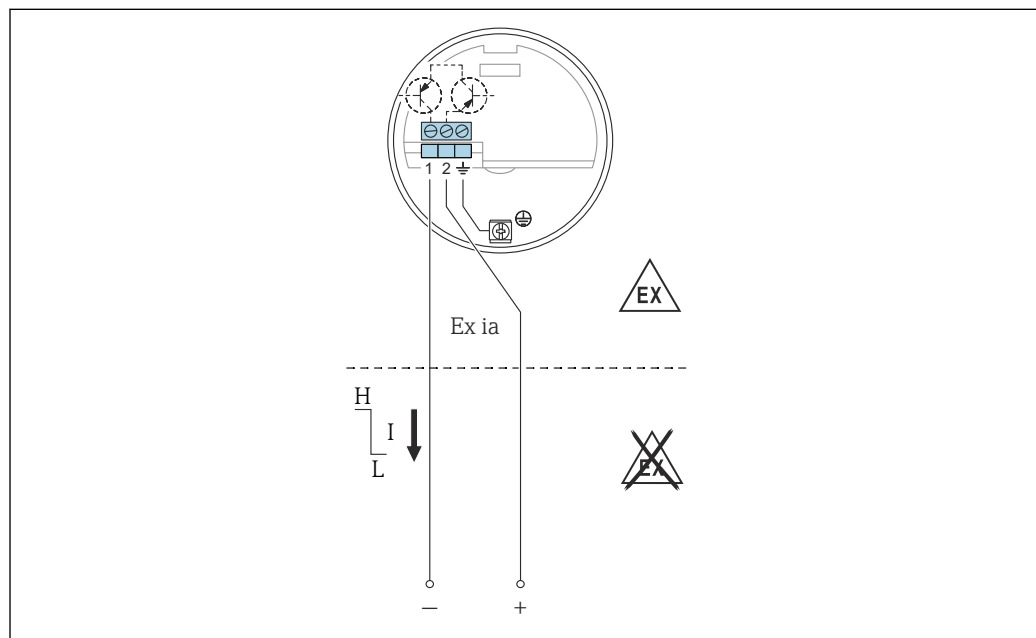
**Inserto elettronico NAMUR  
FEI58**

## Alimentazione

- Consumo di potenza:
  - < 6 mW con  $I < 1 \text{ mA}$
  - < 38 mW con  $I = 2,2 \dots 4 \text{ mA}$
- Dati di connessione dell'interfaccia: IEC 60947-5-6

## Collegamento elettrico

- In caso di funzionamento Ex-d, la funzione aggiuntiva può essere utilizzata solo se la custodia non è esposta in atmosfera esplosiva.



A0042393

- 36 I morsetti devono essere collegati a una centralina (NAMUR) IEC 60947-5-6

Per la connessione a centraline secondo NAMUR (IEC 60947-5-6), ad es. Nivotester FTL325N di Endress+Hauser. Variazione del segnale di uscita da corrente alta a bassa nel caso di controllo di livello.

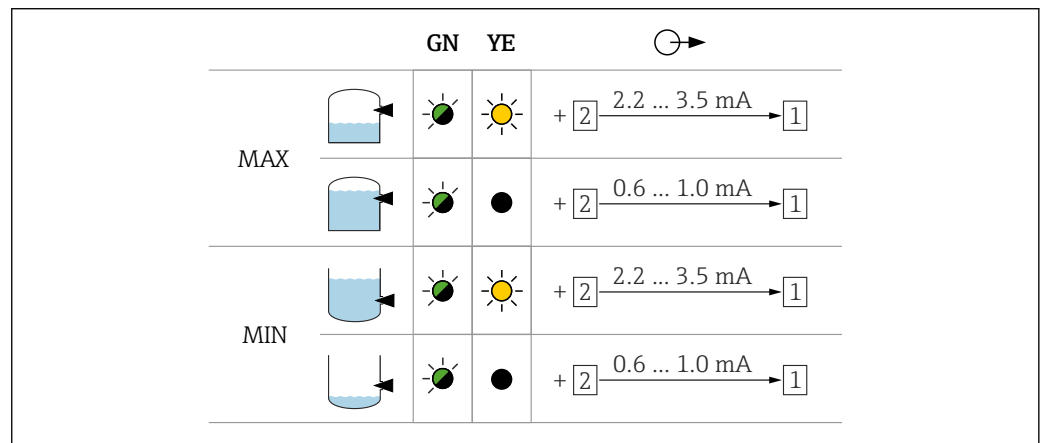
Funzione aggiuntiva:

Tasto di prova sull'inserto elettronico. Premendo il tasto si interrompe la connessione con la centralina.

Connessione a multiplexer:

Impostare almeno 3 s per il tempo del ciclo.

### Segnale di uscita



### Segnale in caso di allarme

Segnale di uscita in caso di danni al sensore: < 1,0 mA

### Carico collegabile

- Dati tecnici della centralina collegata secondo IEC 60947-5-6 (NAMUR).
- Collegamento anche a centraline che hanno circuiti di sicurezza speciali I > 3,0 mA.

## Certificati e approvazioni

I certificati e le approvazioni aggiornati del prodotto sono disponibili all'indirizzo [www.endress.com](http://www.endress.com) sulla pagina del relativo prodotto:

1. Selezionare il prodotto utilizzando i filtri e il campo di ricerca.
2. Aprire la pagina del prodotto.
3. Selezionare **Downloads**.

Ulteriori certificati e approvazioni per il prodotto sono disponibili in <https://www.endress.com>-> Downloads.

## Informazioni per l'ordine

Informazioni dettagliate per l'ordine possono essere richieste all'Ufficio commerciale locale [www.addresses.endress.com](http://www.addresses.endress.com) o reperite nel Configuratore prodotto all'indirizzo [www.endress.com](http://www.endress.com):

1. Selezionare il prodotto utilizzando i filtri e il campo di ricerca.
2. Aprire la pagina del prodotto.
3. Selezionare **Configuration**.

### Configuratore di prodotto - lo strumento per la configurazione del singolo prodotto

- Dati di configurazione più recenti
- A seconda del dispositivo: inserimento diretto di informazioni specifiche sul punto di misura come il campo di misura o la lingua operativa
- Verifica automatica dei criteri di esclusione
- Creazione automatica del codice d'ordine e sua scomposizione in formato output PDF o Excel
- Possibilità di ordinare direttamente nel negozio online di Endress+Hauser

## Accessori

### Coperchio di protezione

#### Coperchio di protezione per custodia F13, F17 e F27 (senza display)

codice d'ordine: 71040497

#### Tettuccio di protezione per custodia F16

codice d'ordine: 71127760

### Protezioni da sovratensione

#### HAW562



- Per le linee di alimentazione: BA00302K.
- Per le linee dei segnali: BA00303K.

#### HAW569



- Per le linee dei segnali in custodia da campo: BA00304K.
- Per le linee dei segnali o di alimentazione in custodia da campo: BA00305K.

### Adattatore a saldare

Tutti gli adattatori a saldare disponibili sono descritti nella documentazione TI00426F.

La documentazione è disponibile nell'area Download sul sito web di Endress+Hauser: [www.endress.com](http://www.endress.com)

### Informazioni tecniche

#### Nivotester FTC325

TI00380F

## Documentazione




- Per una descrizione del contenuto della documentazione tecnica associata, consultare:
- *Device Viewer* ([www.endress.com/deviceviewer](http://www.endress.com/deviceviewer)): inserire il numero di serie riportato sulla targhetta
  - *Endress+Hauser Operations app*: inserire il numero di serie indicato sulla targhetta oppure effettuare la scansione del codice matrice presente sulla targhetta.



**Scopo del documento**

La seguente documentazione può essere disponibile a seconda della versione ordinata:

Tipo di documento	Scopo e contenuti del documento
Informazioni tecniche (TI)	<p><b>Guida alla selezione del dispositivo</b> Questo documento riporta tutti i dati tecnici del dispositivo e offre una panoramica di accessori e altri prodotti ordinabili per il dispositivo.</p>
Istruzioni di funzionamento brevi (KA)	<p><b>Guida per una rapida messa in funzione</b> Le Istruzioni di funzionamento brevi forniscono tutte le informazioni essenziali, dall'accettazione alla consegna fino alla prima messa in servizio.</p>
Istruzioni di funzionamento (BA)	<p><b>È il documento di riferimento dell'operatore</b> Le Istruzioni di funzionamento comprendono tutte le informazioni necessarie per le varie fasi del ciclo di vita del dispositivo: da identificazione del prodotto, controlli alla consegna e stoccaggio, montaggio, connessione, messa in servizio e funzionamento fino a ricerca guasti, manutenzione e smaltimento.</p>
Descrizione dei parametri dello strumento (GP)	<p><b>Riferimento per i parametri specifici</b> Questo documento descrive dettagliatamente ogni singolo parametro. La descrizione è rivolta a coloro che utilizzano il dispositivo per tutto il suo ciclo di vita operativa e che eseguono configurazioni specifiche.</p>
Istruzioni di sicurezza (XA)	<p>A seconda dell'approvazione, con il dispositivo vengono fornite anche istruzioni di sicurezza per attrezzature elettriche in area pericolosa. Le Istruzioni di sicurezza sono parte integrante delle Istruzioni di funzionamento.</p> <p> Le informazioni sulle Istruzioni di sicurezza (XA) riguardanti il dispositivo sono riportate sulla targhetta.</p>
Documentazione supplementare in funzione del dispositivo (SD/FY)	<p>Attenersi sempre rigorosamente alle istruzioni della relativa documentazione supplementare. La documentazione supplementare è parte integrante della documentazione del dispositivo.</p>

---

---



71673652

[www.addresses.endress.com](http://www.addresses.endress.com)

---