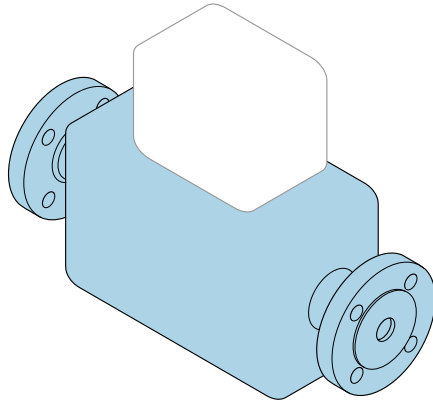


# Lyhyt käyttöopas Virtausmittari Proline Promass U


Coriolis-anturi



Tämä lyhyt käyttöopas **ei** korvaa tämän laitteen käyttöohjeita.

**Lyhyt käyttöopas osa 1/2: anturi**

Sisältää tietoa anturista.

Lyhyt käyttöopas osa 2/2: Lähetin →  3.



A0023555

## Lyhyet käyttöohjeet Virtausmittari

Laitte koostuu lähettimestä ja anturista.

Niiden käyttöönotto on kuvattu kahdessa erillisessä käyttöoppaassa, jotka muodostavat yhdessä virtausmittarin lyhyen käyttöoppaan :

- Lyhyt käyttöopas osa 1: anturi
- Lyhyt käyttöopas osa 2: lähetin

Noudata laitteen käyttöönotossa lyhyen käyttöoppaan molempia osia, koska käyttöoppaiden tiedot täydentävät toisiaan:

### Lyhyt käyttöopas osa 1: anturi

Anturin lyhyt käyttöopas on tarkoitettu asiantuntijoiden käyttöön, joiden tehtävänä on asentaa mittalaite.

- Tulotarkastus ja tuotteen tunnistus
- Varastointi ja kuljetus
- Asennusmenettely

### Lyhyt käyttöopas osa 2: lähetin

Lähettimen lyhyt käyttöopas on tarkoitettu asiantuntijoiden käyttöön, joiden tehtävänä on käyttöönottaa, konfiguroida ja parametroida mittalaite (ensimmäiseen mittaukseen asti).

- Tuotekuvaus
- Asennusmenettely
- Sähköliitäntä
- Käyttövaihtoehdot
- Järjestelmän integrointi
- Käyttöönotto
- Diagnostic Information

## Laitteen lisäasiakirjat



Tämä lyhyt käyttöopas on **Lyhyen käyttöoppaan osa 1: anturi**.

"Lyhyt käyttöopas osa 2: lähetin" on saatavana:

- Internet: [www.endress.com/deviceviewer](http://www.endress.com/deviceviewer)
- Älypuhelin/tabletti: *Endress+Hauserin käyttösovellus*

Lisätietoja laitteesta saat käyttöohjeista ja muista asiakirjoista:

- Internet: [www.endress.com/deviceviewer](http://www.endress.com/deviceviewer)
- Älypuhelin/tabletti: *Endress+Hauserin käyttösovellus*

# Sisällysluettelo

<b>1</b>	<b>Tästä asiakirjasta .....</b>	<b>5</b>
1.1	Käytettävät symbolit .....	5
<b>2</b>	<b>Turvallisuuden perusohjeet .....</b>	<b>6</b>
2.1	Henkilökuntaa koskevat vaatimukset .....	6
2.2	Käyttötarkoitus .....	7
2.3	Työpaikan turvallisuus .....	7
2.4	Käyttöturvallisuus .....	8
2.5	Tuoteturvallisuus .....	8
2.6	IT-turvallisuus .....	8
<b>3</b>	<b>Tulotarkastus ja tuotteen tunnistus .....</b>	<b>9</b>
3.1	Tulotarkastus .....	9
3.2	Tuotteen tunnistetiedot .....	10
<b>4</b>	<b>Varastointi ja kuljetus .....</b>	<b>13</b>
4.1	Varastointiolosuhteet .....	13
4.2	Tuotteen kuljetus .....	14
4.3	Pakkauksen hävittäminen .....	16
<b>5</b>	<b>Asennus .....</b>	<b>16</b>
5.1	Asennusvaatimukset .....	16
5.2	Mittalaitteen asennus .....	18
5.3	Asennuksen jälkeen tehtävä tarkastus .....	25
<b>6</b>	<b>Hävittäminen .....</b>	<b>26</b>
6.1	Mittalaitteen irrotus .....	26
6.2	Mittalaitteen hävittäminen .....	26

# 1 Tästä asiakirjasta

## 1.1 Käytettävät symbolit

### 1.1.1 Turvallisuussymbolit

#### VAARA

Tämä symboli ilmoittaa vaarallisesta tilanteesta. Varoituksen huomiotta jättäminen voi aiheuttaa vakavia vammoja tai jopa kuoleman.

#### VAROITUS

Tämä symboli ilmoittaa vaarallisesta tilanteesta. Varoituksen huomiotta jättäminen voi aiheuttaa vakavia vammoja tai jopa kuoleman.








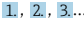


#### HUOMIO

Tämä symboli ilmoittaa vaarallisesta tilanteesta. Varoituksen huomiotta jättäminen voi aiheuttaa lieviä tai keskivaikeita vammoja.





#### **HUOMAUTUS**


Tämä symboli sisältää tietoja menettelytavoista ja muista asioista, jotka eivät aiheuta tapaturmavaaraa.

### 1.1.2 Tietoja koskevat symbolit




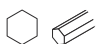

Symboli	Tarkoitus	Symboli	Tarkoitus
	<b>Sallittu</b> Sallitut menettelyt, prosessit tai toimenpiteet.		<b>Etusijaiset</b> Etusijaiset menettelyt, prosessit tai toimenpiteet.
	<b>Kielletty</b> Kielletyt menettelyt, prosessit tai toimenpiteet.		<b>Vinkki</b> Ilmoittaa lisätiedoista.
	Asiakirjaviite		Sivuviite
	Kuvaviite		Toimintavaiheiden sarja
	Toimintavaiheen tulos		Silmämääräinen tarkastus

### 1.1.3 Sähkösymbolit




Symboli	Merkitys	Symboli	Merkitys
	Tasavirta		Vaihtovirta
	Tasavirta ja vaihtovirta		<b>Maadoitus</b> Maadoitettu liitin, joka maadoitetaan käyttäjän osalta maadoitusjärjestelmän kautta.

Symboli	Merkitys
	<p><b>Potentiaalintasausliitäntä (PE: protective earth (suojamaadoitus))</b> Maadoitusliittimet on kytkettävä ennen muita kytkentöjä.</p> <p>Maadoitusliittimet sijaitsevat laitteen sisällä ja ulkopuolella:</p> <ul style="list-style-type: none"> <li>▪ Sisäpuolen maadoitusliitin: liittää potentiaalintasauksen verkkojännitteeseen.</li> <li>▪ Ulkopuolen maadoitusliitin: liittää laitteen laitoksen maadoitusjärjestelmään.</li> </ul>

### 1.1.4 Työkalusymbolit

Symboli	Merkitys	Symboli	Merkitys
	Torx-ruuvitaltta		Uraruuvitaltta
	Phillips-kannan ruuvitaltta		Kuusiokoloavain
	Kiintoavain		

### 1.1.5 Kuvien symbolit

Symboli	Merkitys	Symboli	Merkitys
1, 2, 3,...	Kohtien numerot	1., 2., 3. ...	Toimintavaiheiden sarja
A, B, C, ...	Näkymät	A-A, B-B, C-C, ...	Kappaleet
	Räjähdysvaarallinen tila		Turvallinen tila (ei-räjähdysvaarallinen tila)
	Virtaussuunta		

## 2 Turvallisuuden perusohjeet

### 2.1 Henkilökuntaa koskevat vaatimukset

Henkilökunnan täytyy täyttää tehtävissään seuraavat vaatimukset:

- ▶ Koulutetuilla ja päteville ammattilaisilla täytyy olla asiaankuuluva pätevyys kyseiseen toimenpiteeseen ja tehtävään.
- ▶ Laitoksen omistajan/käyttäjän valtuuttama.
- ▶ Tunnettava kansainväliset/maakohtaiset säännökset.
- ▶ Ennen kuin ryhdyt töihin, lue käyttöohjeen ja lisäasiakirjojen ohjeet ja todistukset (sovelluksesta riippuen) läpi ja varmista, että ymmärrät niiden sisällön.
- ▶ Noudata ohjeita ja varmista, että käyttöolosuhteet vastaavat määräyksiä.

## 2.2 Käyttötarkoitus

### Sovellus ja väliaineet

Tässä käyttöoppaassa kuvattu mittaaite on tarkoitettu ainoastaan nesteiden ja kaasujen virtausmittaukseen.

Varmistaaksesi, että mittalaite pysyy hyvässä kunnossa käyttöaikana:

- ▶ Käytä mittalaitetta vain laitekilven mukaisissa käyttöolosuhteissa, käyttöohjeissa ja lisäasiakirjoissa annettujen ohjeiden mukaan.
- ▶ Käytä mittalaitetta vain sellaisille väliaineille, joita sen kustuvat osat kestävät asiaankuuluvasti.
- ▶ Noudata ohjeenmukaisia paine- ja lämpötilarajoja.
- ▶ Noudata ohjeenmukaisia ympäristön lämpötilarajoja.
- ▶ Suojaa mittalaite kestävästi ulkoisten tekijöiden aiheuttamalta korroosiolta.

### Virheellinen käyttö

Käyttötarkoituksen vastainen käyttö voi vaarantaa turvallisuuden. Valmistaja ei vastaa vahingoista, jotka aiheutuvat väärästä tai käyttötarkoituksen vastaisesta käytöstä.

#### VAROITUS

**Korrodoivat tai hankaavat nesteet ja ympäristöolosuhteet aiheuttavat rikkoutumisvaaran!**

- ▶ Varmista prosessinesteen yhteensopivuus anturin materiaalin kanssa.
- ▶ Varmista kaikkien kostuvien materiaalien kestävyys prosessissa.
- ▶ Noudata ohjeenmukaisia paine- ja lämpötilarajoja.

#### **HUOMAUTUS**

**Kestävyysvarmistaminen rajatapauksissa:**

- ▶ Kun kyse on erikoisnesteistä ja puhdistusnesteistä, Endress+Hauser auttaa mielellään varmistamaan kostuvien osien materiaalien korroosionkestävyyden. Endress+Hauser ei kuitenkaan anna tästä mitään takuuta tai ota mitään vastuuta, koska lämpötilan, pitoisuuden tai epäpuhtauksien pienetkin muutokset voivat heikentää korroosionkestävyyttä.

### Jäännösriskit

#### HUOMIO

**Kuumien pintojen aiheuttama palovammavaara! Väliaineen ja elektroniikan käyttö korkeissa tai matalissa lämpötiloissa voi tehdä laitteen pinnoista kuumia tai kylmiä.**

- ▶ Asenna sopiva kosketussuoja.

## 2.3 Työpaikan turvallisuus

Laitteen luona ja kanssa tehtävissä töissä:

- ▶ Pue vaadittavat henkilösuojaimet maakohtaisten säännösten mukaan.

## 2.4 Käyttöturvallisuus

Loukkaantumisvaara!

- ▶ Käytä laitetta vain, kun se on teknisesti moitteettomassa kunnossa ja vikaantuessa turvallinen.
- ▶ Käyttäjä on vastuussa laitteen häiriöttömästä toiminnasta.

### Ympäristövaatimukset muoviselle lähettimen kotelolle

Jos muovinen lähetikotelo altistuu jatkuvasti tietyn tyyppisille höyryyn ja ilman seoksille, tämä voi vahingoittaa koteloa.

- ▶ Jos olet epävarma asiasta, kysy neuvoa Endress+Hauser-myyntikeskuksesta.
- ▶ Jos laitetta käytetään tiettyä hyväksyntää edellyttävällä alueella, huomioi laitekilvessä annetut tiedot.

## 2.5 Tuoteturvallisuus

Tämä mittalaite on suunniteltu huolellisesti tekniikan nykyistä tasoa vastaavien turvallisuusmääräysten mukaan, testattu ja toimitettu tehtaalta käyttöturvallisessa kunnossa.

Se täyttää yleiset turvallisuusstandardit ja lakimääräykset. Se vastaa myös EY-direktiivejä, jotka on lueteltu laitekohtaisessa EY-vaatimustenmukaisuusvakuutuksessa. Valmistaja vahvistaa tämän kiinnittämällä laitteeseen CE-merkin..

## 2.6 IT-turvallisuus

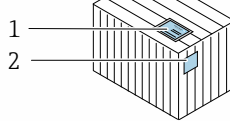
Takuu on voimassa vain siinä tapauksessa, että tuotteen asennus ja käyttö tapahtuu käyttöohjeissa kuvattujen ohjeiden mukaan. Tuote on varustettu turvallisuusmekanismeilla, jotka suojaavat asetusten tahattomilta muutoksilta.

IT-turvallisuustoimet, joiden tarkoituksena on antaa lisäturvaa tuotteelle ja tiedonsiirrolle, on käyttäjien itse pantava toimeen yhdessä käyttäjien omien turvallisuusstandardien kanssa.

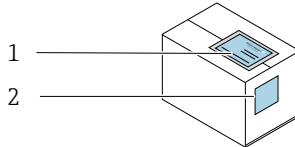
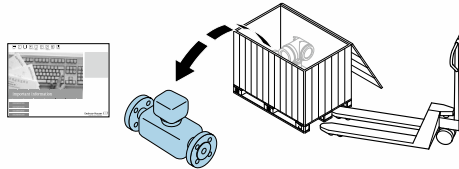


### 3 Tulotarkastus ja tuotteen tunnistus

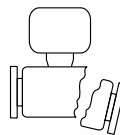
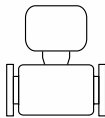
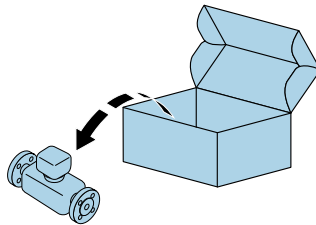
#### 3.1 Tulotarkastus



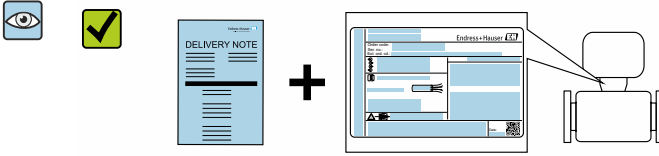
Ovatko tilausnumerot saapumisilmoituksessa (1) ja tuotteen tarrassa (2) identtisiä?



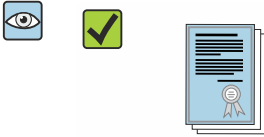
Ovatko tilausnumerot saapumisilmoituksessa (1) ja tuotteen tarrassa (2) identtisiä?



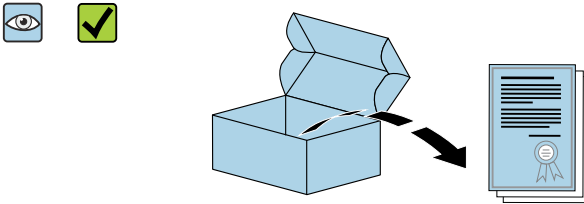
Ovatko tuotteet vaurioittomia?



Vastaavatko laitteen laitekilven tiedot saapumisilmoituksessa olevia tilaustietoja?



Onko kansio ja siinä olevat asiakirjat käytettävissä?



Onko käyttöturvallisuuustiedote käytettävissä?

**i** Kertakäyttöinen ei kuulu laitteen toimitukseen ja se on tilattava erikseen.

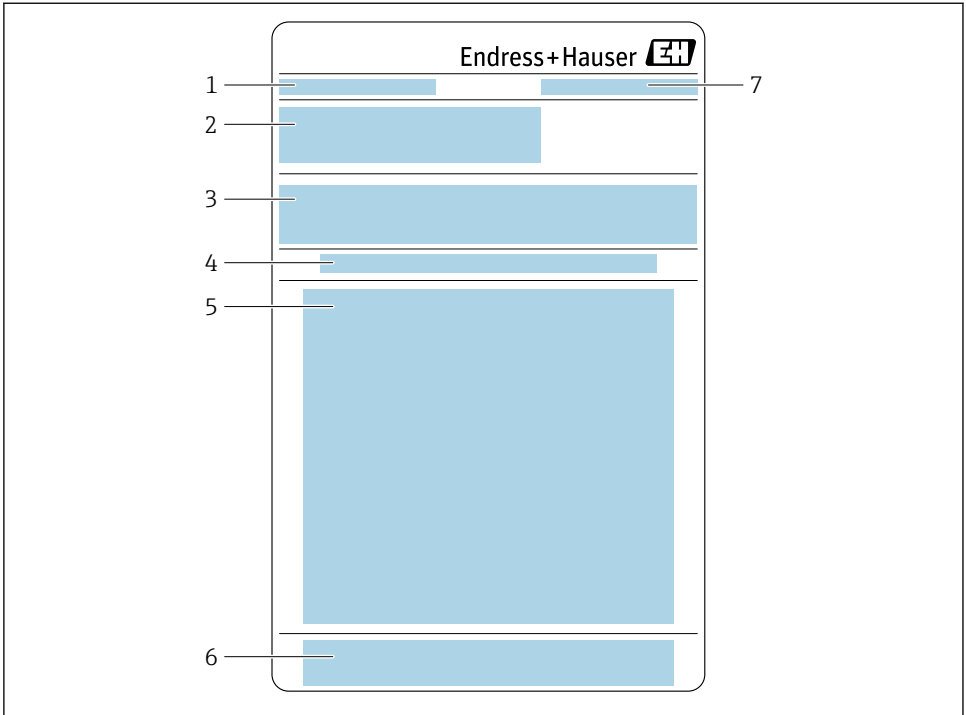
- i** ■ Jos jokin ehdoista ei täyty, ota yhteys Endress+Hauserin myyntikeskukseen.
- i** ■ Tekniset asiakirjat ovat saatavilla Internetin tai *Endress+Hauserin käyttösovelluksen* välityksellä.

### 3.2 Tuotteen tunnistetiedot

Laite voidaan tunnistaa seuraavilla tavoilla:

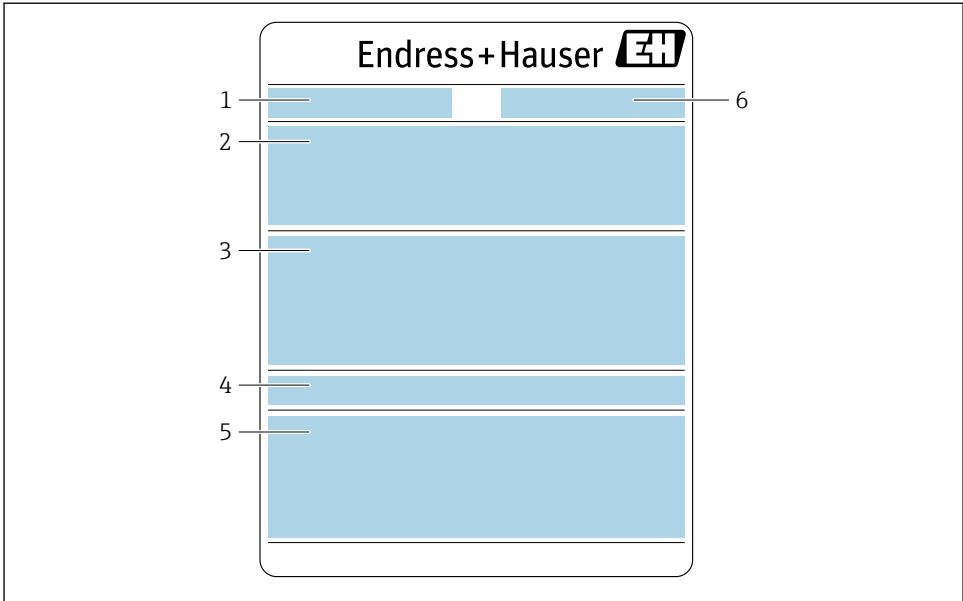
- Laitekilpi
- Tilauskoodi ja laitteen yksityiskohtaiset ominaisuudet lähetyksessä
- Syötä laitekilpien sarjanumerot *Device Vieweriin* ([www.endress.com/deviceviewer](http://www.endress.com/deviceviewer)): kaikki laitteen tiedot mittalaitteesta tulevat näyttöön.
- Syötä laitekilven sarjanumerot *Endress+Hauserin käyttösovellukseen* tai skanna laitekilven DataMatrix-koodi *Endress+Hauserin käyttösovelluksella*: kaikki laitetta koskevat tiedot tulevat näyttöön.

### 3.2.1 Anturin laitekilpi



A0054698

- 1 Nimi
- 2 Tilauskoodi, sarjanumero, laaja tilauskoodi (Ext. ord. cd.)
- 3 Materiaalilista, tuotetiedot
- 4 Kertakäyttöisen mittausputken asennus/irrotus
- 5 Ohjeet: Kertakäyttöisen mittausputken asennus/irrotus
- 6 CE-merkki + hyväksynnät
- 7 Valmistajan osoite / sertifikaatin haltija



A0054699

- 1 Nimi
- 2 Tilauskoodi, sarjanumero, laaja tilauskoodi (Ext. ord. cd.)
- 3 Materiaalilista, tuotetiedot
- 4 Suojausluokka
- 5 CE-merkki + hyväksynnät
- 6 Valmistajan osoite / sertifiikaatin haltija



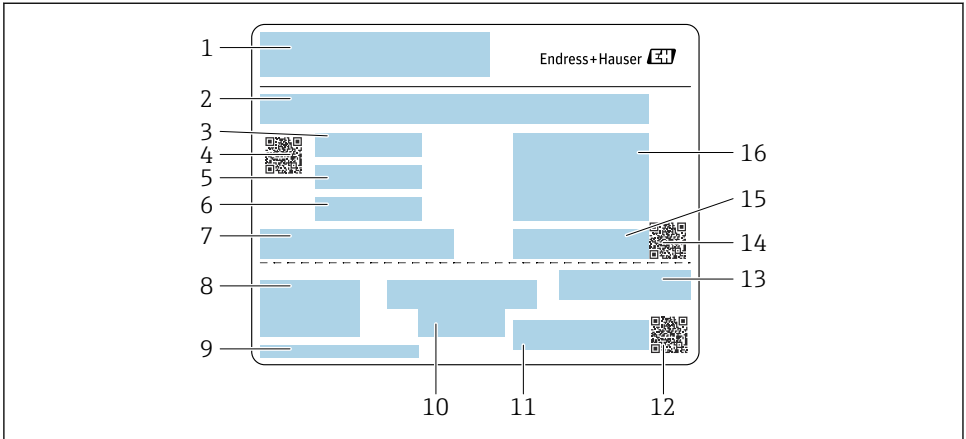
### Tilauskoodi

Mittalaite tilataan uudestaan tilauskoodilla.

#### Laajennettu tilauskoodi

- Laitetyyppi (tuotteen juuri) ja perustiedot (pakolliset ominaisuudet) on aina listattu.
- Valinnaisista tuotetiedoista (valinnaiset ominaisuudet) luetellaan vain turvallisuuteen ja hyväksyntään liittyvät tiedot (esim. LA). Jos tilataan myös muita valinnaisia määrittäjiä, ne ilmaistaan yhdessä # paikkamerkkisymbolilla (esim. #LA#). Jos tilatut valinnaiset tekniset tiedot eivät sisällä turvallisuuteen ja hyväksyntään liittyviä tietoja, ne on merkitty paikkamerkkisymbolilla.
- Jos tilatut valinnaiset tekniset tiedot eivät sisällä turvallisuuteen ja hyväksyntään liittyviä tietoja, ne on merkitty + paikkamerkkisymbolilla (esim. XXXXXX-ABCDE+).

### 3.2.2 Mittausputken laitekilven hävittäminen



A0054484

- 1 Nimi
- 2 Materiaalilista
- 3 LOT-numero
- 4 Matriisikoodi ja LOT-/materiaalinumero
- 5 Päiväys 1
- 6 Päiväys 2 + 2 vuotta
- 7 Valmistajan tiedot
- 8 Viittaukset käyttöohjeisiin
- 9 Valmistajan osoite / sertifikaatin haltija
- 10 Varastointitiedot
- 11 Tilauskoodi + sarjanumero
- 12 Matriisikoodi ja DK8014-xx/materiaalinumero
- 13 CE-merkki + hyväksynnät
- 14 Matriisikoodi ja sarjanumero
- 15 Sarjanumero
- 16 Tuotteen kuva

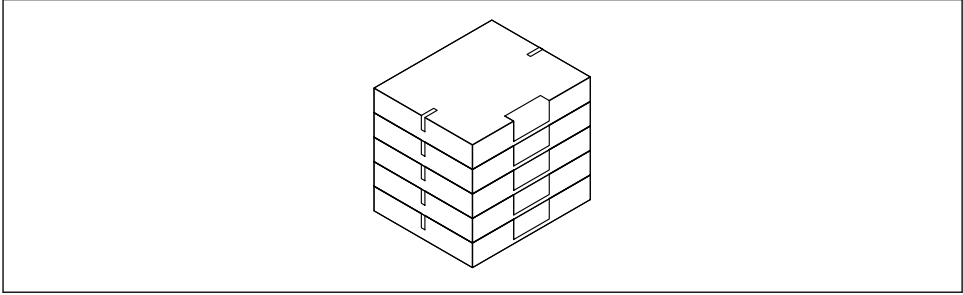
## 4 Varastointi ja kuljetus

### 4.1 Varastointiolosuhteet

Huomioi seuraavat varastointiohjeet:

- ▶ Varastoi laite alkuperäispakkauksessa, joka suojaa sitä iskulta.
- ▶ Älä poista prosessiliitännöihin asennettuja suojakansia tai suojaulppia. Ne estävät mekaanisten vaurioiden syntymisen tiivistyspintoihin ja suojaavat mittausputkea liialta.
- ▶ Suojaa suoralta auringonpaisteelta. Vältä liian korkeita pintalämpötiloja.
- ▶ Säilytä kuivassa ja pölyttömässä varastotilassa.
- ▶ Säilytä kuivassa.

- ▶ Älä säilytä ulkona.
- ▶ Kerää päällekkäin enintään 6 kertakäyttöistä mittausputkea pahvipakkaukseen.
- ▶ Älä säilytä kertakäyttöisiä putkia yli 2 vuotta.

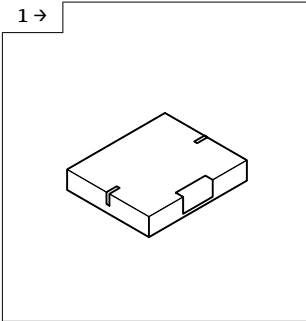


A0054168

## 4.2 Tuotteen kuljetus

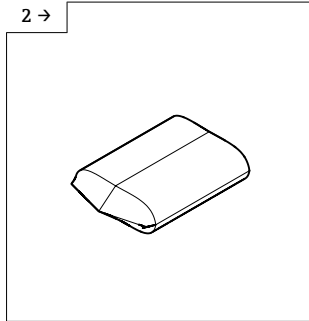
Kuljeta mittalaite mittauspaikalle alkuperäispakkauksessa.

### 4.2.1 Kertakäyttöisen mittausputken kuljetus



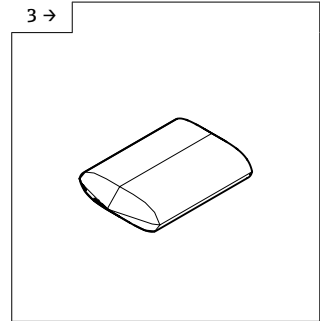
A0054212

- ▶ Kuljetus laatikossa varastolta ilmalukossa.



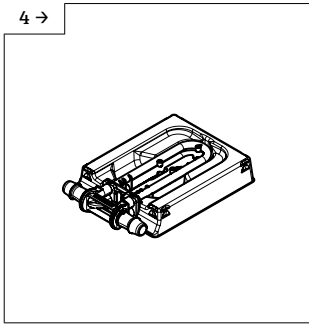
A0054213

- ▶ Poista pahvilaatikko ennen ilmalukkoa.

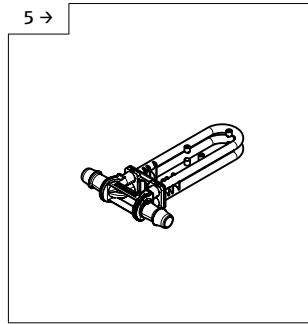


A0054214

- ▶ Ilmalukossa irrota muovipakkauksen ensimmäinen kerros.

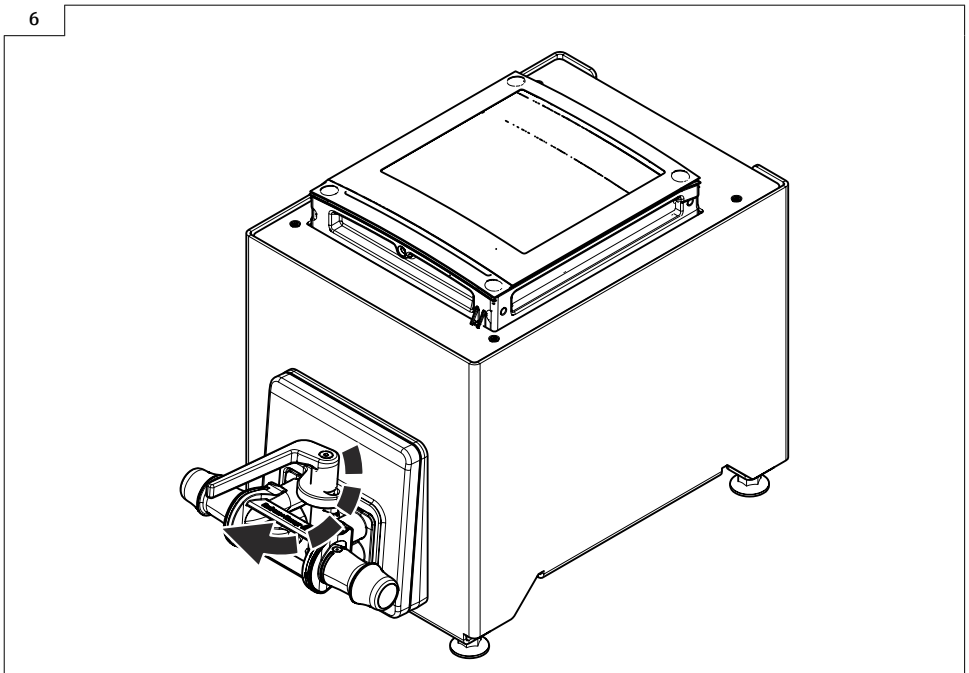


A0054215



A0054216

- ▶ Puhdistilassa poista muovipakkauksen viimeinen kerros.
- ▶ Jos kertakäyttöinen mittaputki integroidaan armatuuriin ennen käyttöönottoa, tukipakkauksen on pysyttävä paikallaan mittaputken suojaamiseksi.
- ▶ Poista kertakäyttöinen mittausputki tukipakkauksesta ja kiinnitä se anturiin välittömästi.



A0054164

- ▶ Kertakäyttöisen mittausputken vaihtaminen → 21

## 4.3 Pakkauksen hävittäminen

Kaikki pakkausmateriaalit ovat ympäristöystävällisiä ja täysin kierrätettävissä:

- Laitteen ulkopakkaus
  - Pakkauskalvo on valmistettu polymeeristä EU-direktiivin mukaisesti 2002/95/EC (RoHS)
- Pakkaus
  - Puulaatikko käsitelty ISPM 15 -standardin mukaisesti, vahvistettu IPPC-logolla
  - Pahvilaatikko eurooppalaisen pakkausohjeen 94/62/EC mukainen, kierrätettävyys vahvistettu Resy-symbolilla
- Kuljetusmateriaalit ja kiinnitystarvikkeet
  - Kertakäyttöinen muovilava
  - Muovihihnat
  - Muoviset liimanauhat
- Täytämateriaali
  - Paperipehmusteet

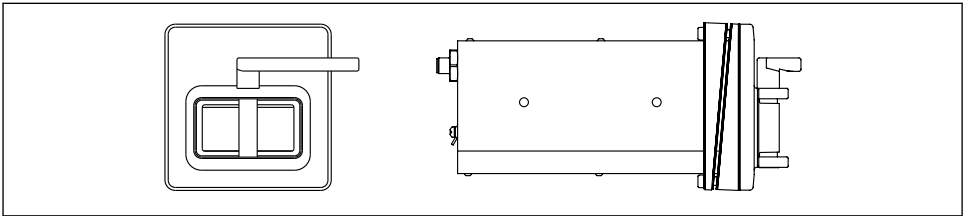
## 5 Asennus

### 5.1 Asennusvaatimukset

Erikoistoimenpiteitä, esim. tukia, ei vaadita. Ulkoiset voimat vaimennetaan laitteen rakenteen avulla.

#### 5.1.1 Asennuspiste

Etupaneeliasennus

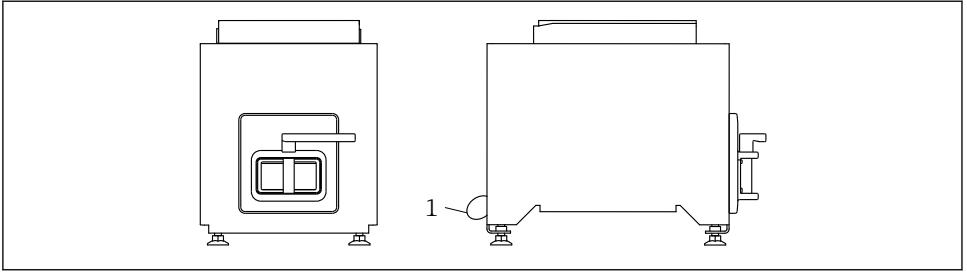


A0053021

- ☐ 1 Tilauskoodi "Laiteversiolle", vaihtoehto NA "Front panel mounting"

Pöytäversio




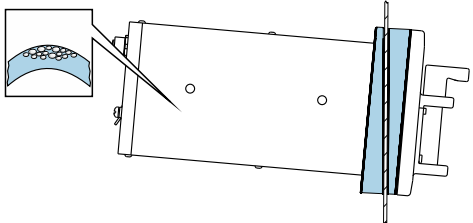

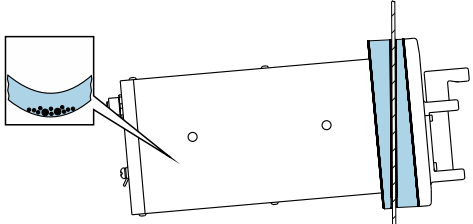


A0053020

2 Tilaukoodi "Laiteversiolle", vaihtoehto NE "Table version"


1 Kiinnitä laite pöytään mukana toimitetulla kaapelilla takana olevan reiän kautta.

### 5.1.2 Asento

Asento	
<p>Kiila osoittaa ylöspäin</p> <p> Kaasun kertyminen mittausputkeen on mahdollista. Itsetyhjentyvä.</p>	 <p style="text-align: right;">A0053028</p>
<p>Kiila osoittaa alaspäin</p> <p>Suositusasento</p> <p> Kiintoaineiden kertyminen mittausputkeen on mahdollista.</p>	 <p style="text-align: right;">A0053029</p>

### 5.1.3 Ympäristö- ja prosessivaatimukset

#### Ympäristön lämpötila-alue

 Katso ympäristön lämpötila-aluetta koskevat lisätiedot laitteen käyttöohjeista.

#### Staattinen paine

On tärkeä estää kavitaatio ja nesteisiin sitoutuneen kaasun kaasuuntuminen. Tämä estetään riittävän korkealla staattisella paineella.

Tästä syystä suosittelemme seuraavia asennuskohtia:  
Pumppujen jälkeen (ei tyhjän vaaraa)

## Tärinä

Laitoksen tärinä ei vaikuta mittausjärjestelmän käyttövarmuuteen.

### 5.1.4 Erityiset asennusohjeet

## Tyhjennys

Asennettaessa kiilat pystysuoraan mittaputket voidaan tyhjentää kokonaan ja suojata kertymältä.

## 5.2 Mittalaitteen asennus

### 5.2.1 Vaadittavat työkalut

Käytä laipoille ja muille prosessiliitännöille soveltuvia asennustyökaluja

### 5.2.2 Mittalaitteen valmistelu

- Poista kaikki kuljetuspakkaukset.

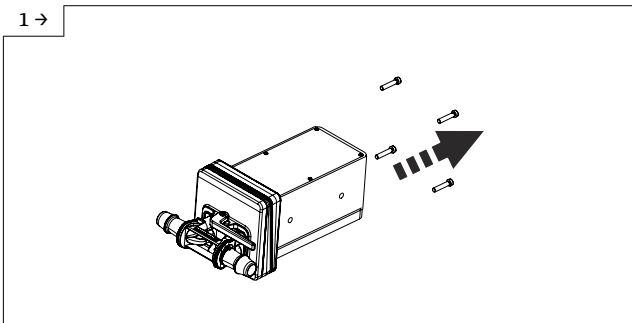
### 5.2.3 Anturin asennus

- Tilauskoodi "Laiterversiolle", vaihtoehto NE "Table version"  
Tämä versio on täysin asennettu.
- Tilauskoodi "Laiterversiolle", vaihtoehto NA "Front panel mounting"  
Tämä versio on asennettu etupaneeliin.

**i** Anturi on suunniteltu käytettäväksi seuraavissa vaipan paksuuksissa:

- 3 mm
- 5 mm
- 7 mm

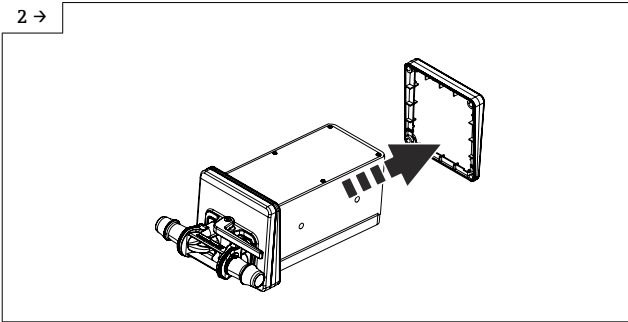
Asenna anturi etupaneeliin.




A0054237

- Irrota ruuvit.

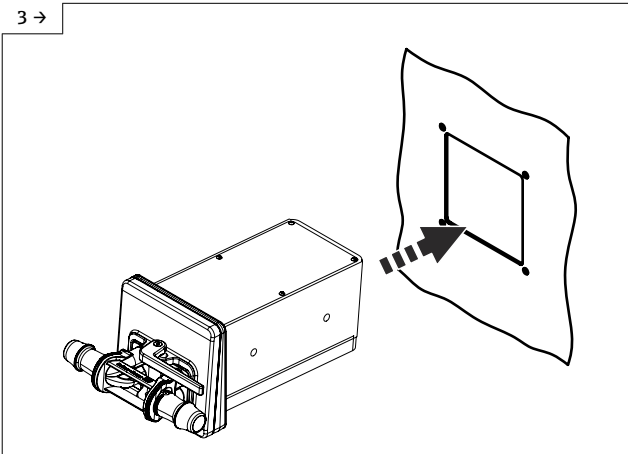
2 →



A0054238

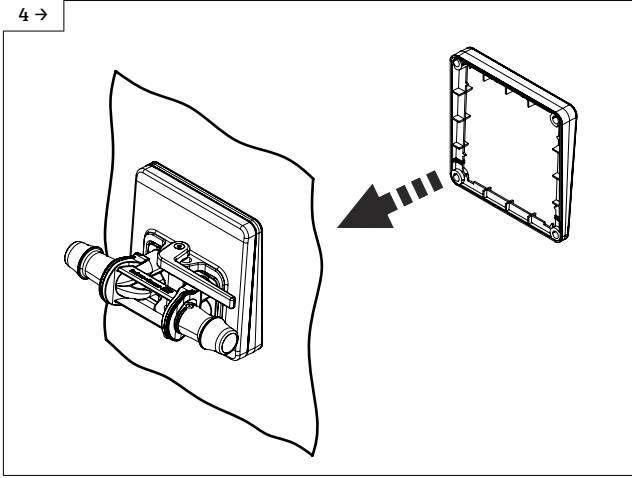
- Irrota sisäkiila. Asennosta riippuen käännä ulkokiilaa. Asento →  17

3 →



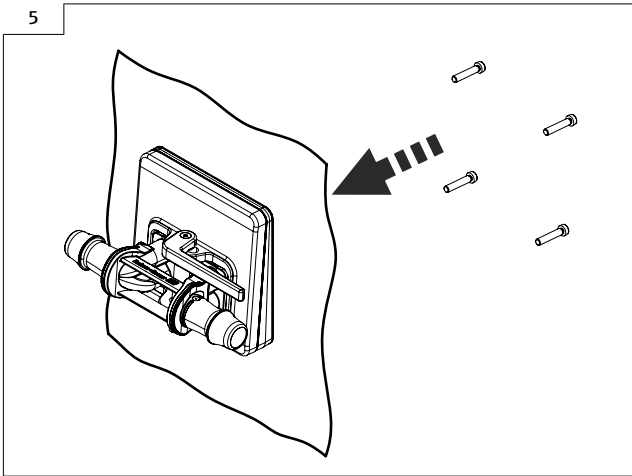
A0054239

- Työnnä anturi kiilalla (ulospäin) etupaneelissa olevaan valmisteltuun aukkoon.



A0054240

- ▶ Liu'uta kiila anturin päälle sisäpuolelta.



A0054241

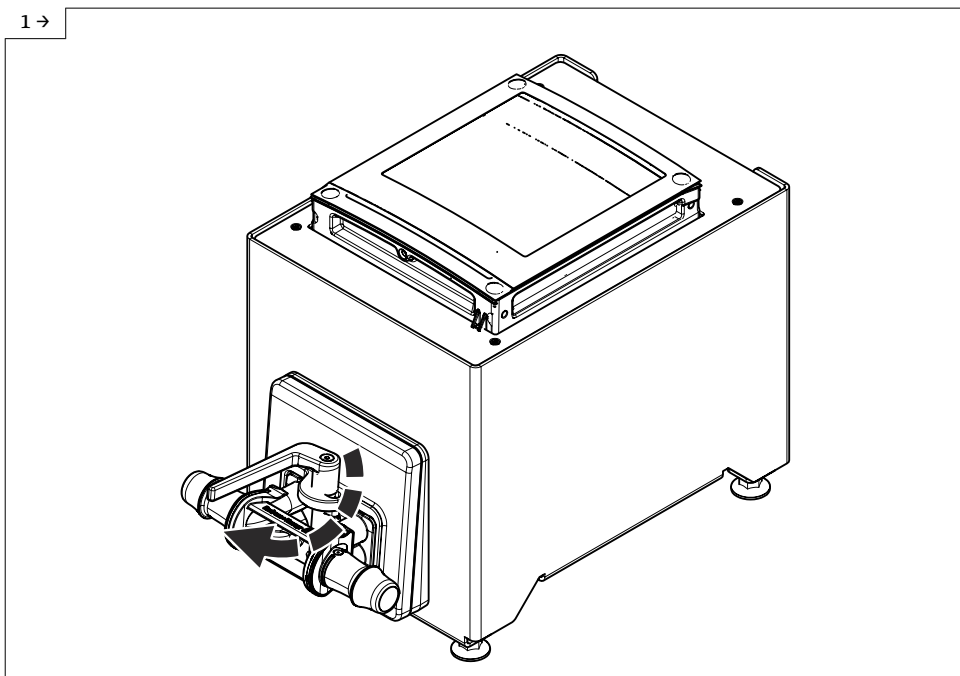
- ▶ Kiinnitä anturi kiiloihin.

### 5.2.4 Kertakäyttöisen mittausputken vaihtaminen



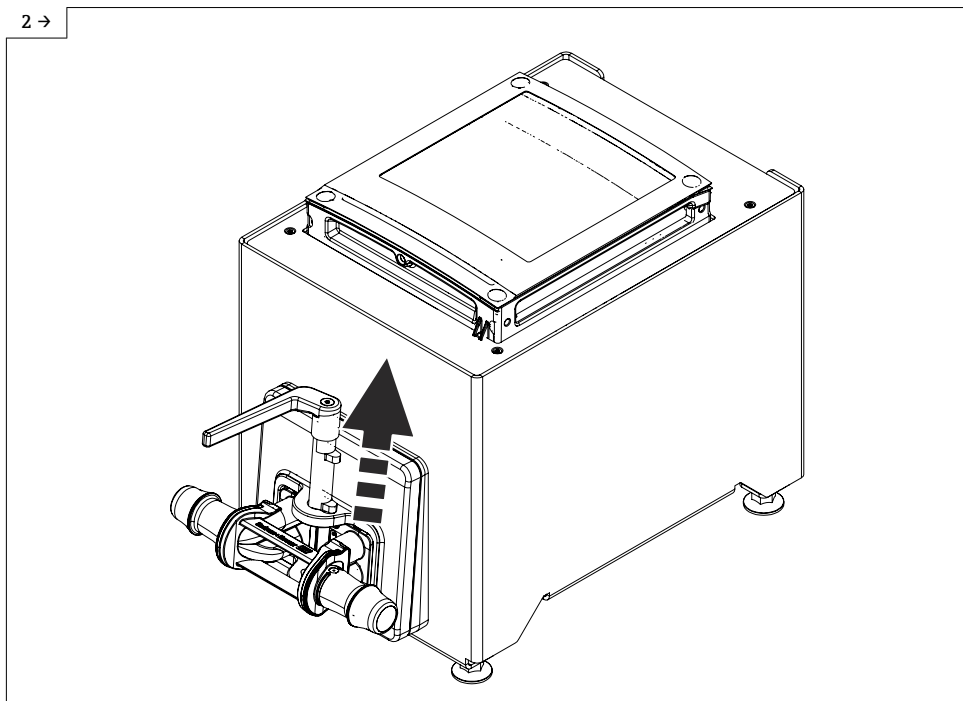
Laiteversio, vaihtoehto NE pöytäversio on kiinnitettävä pöytään jalustalla.

1 →



A0054164

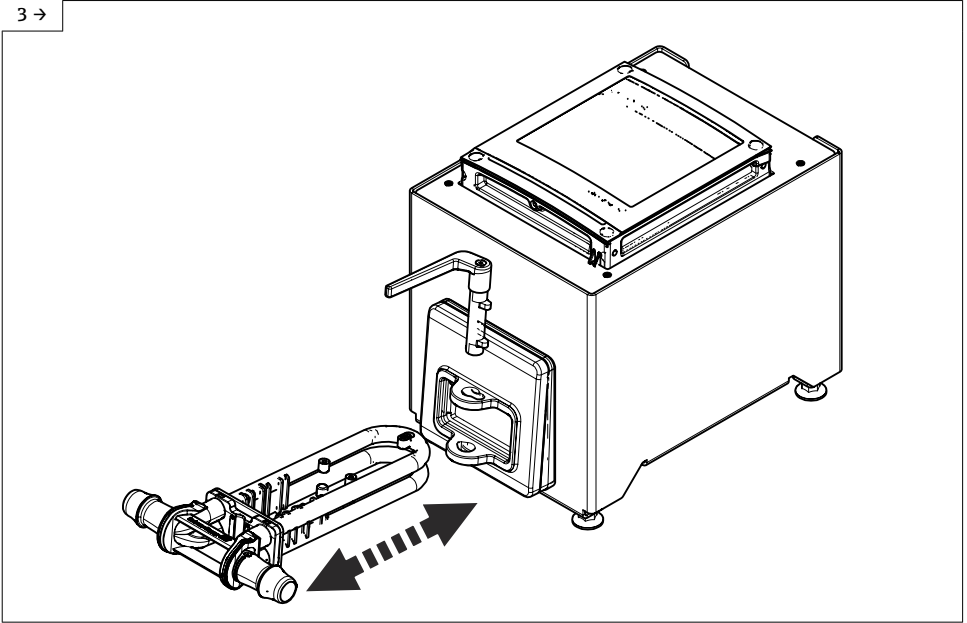
► Avaa kahva.



A0054165

- ▶ Vedä kahva ylös.

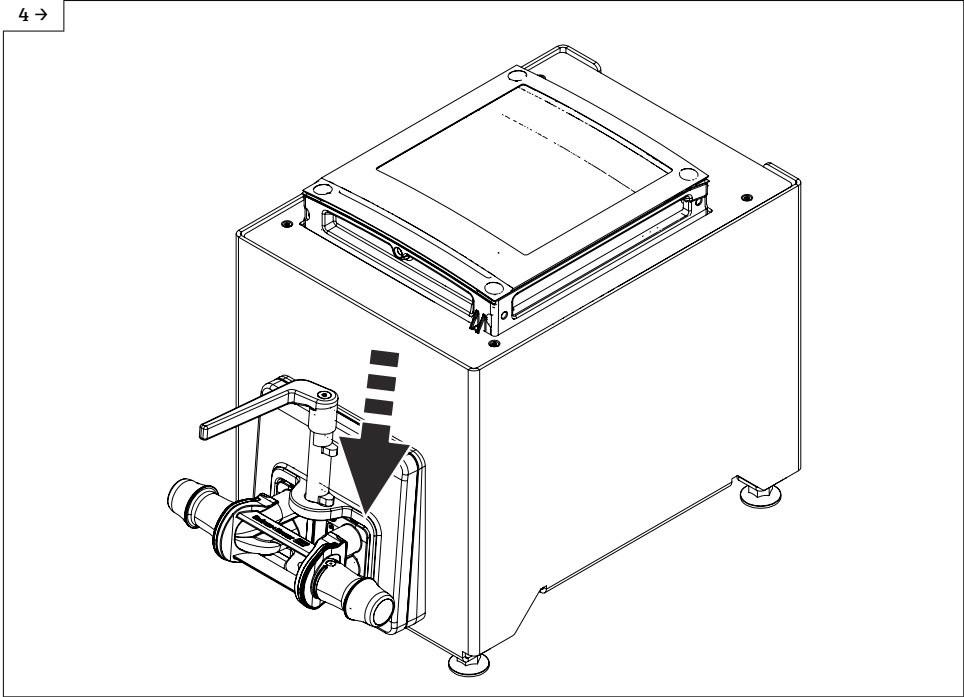
3 →



A0054166

- ▶ Vaihda kertakäyttöinen mittausputki.
- ▶ Kertakäyttöisen mittausputken ulosvetämisen jälkeen näyttöön tulee seuraava tilaviesti viimeistään 30 sekunnin kuluttua: Tuntematon anturi.

4 →

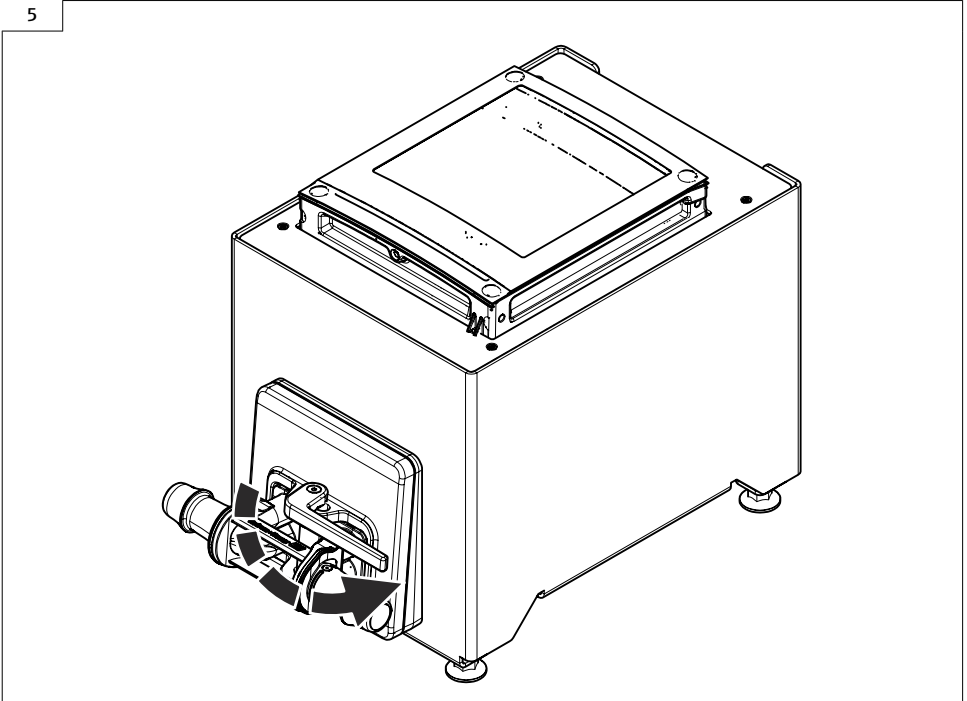


A0054685

► Laske kahva.



5



A0054163

- ▶ Käännä kahva pääteasentoon.
- ▶ Kertakäyttöisen mittausputken sisään laitton jälkeen näyttöön tulee seuraava tilaviesti viimeistään 30 sekunnin kuluttua: Laitteen alustaminen käynnissä.
- ▶ Heartbeat Verification ja nollan säätö tehdään automaattisesti. Tämä tilaviesti näytetään tänä aikana: Laitteen alustaminen käynnissä.
- ▶ Laite on nyt valmis toimintaan.
- ▶ Täytä järjestelmä vedellä.
- ▶ Tee käyttöönotto uudelleen.
- ▶ Lataa Heartbeat Verification -raportti.

### 5.3 Asennuksen jälkeen tehtävä tarkastus

Onko laite ehjä (silmämääräinen tarkastus)?	<input type="checkbox"/>
Vastaako mittalaite mittauskohdan erittelyjä?	
Esimerkiksi: <ul style="list-style-type: none"> <li>▪ Prosessin lämpötila</li> <li>▪ Prosessipaine (katso luku "Paineen ja lämpötilan nimellisarvot" dokumentista "Tekniset tiedot" )</li> <li>▪ Ympäristön lämpötila</li> <li>▪ Mittausalue</li> </ul>	<input type="checkbox"/>
Onko anturille valittu oikea asento ? <ul style="list-style-type: none"> <li>▪ Anturin tyypin mukaan</li> <li>▪ Väliaineen lämpötilan mukaan</li> <li>▪ Väliaineen ominaisuuksien mukaan (kaasuuntuva, kiintoaineita sisältävä)</li> </ul>	<input type="checkbox"/>
Täsmääkö prosessiliitännässä oleva nuoli putken väliaineen virtaussuunnan kanssa?	<input type="checkbox"/>

Ovatko mittauspistetunnus ja merkinnät oikein (silmämääräinen tarkastus)?	<input type="checkbox"/>
	<input type="checkbox"/>
Onko kiinnitysruuvi kiristetty pitävästi?	<input type="checkbox"/>

## 6 Hävittäminen



Jos sähkö- ja elektroniikkalaiteromun hävittämistä koskeva direktiivi (WEEE) 2012/19/EU niin edellyttää, tuotteeseen on merkitty symboli sähkö- ja elektroniikkalaiteromun WEEE lajittelemattomana yhdyskuntajätteenä hävittämisen minimoiseksi. Älä hävitä tuotteita, joissa on tämä merkintä, lajittelemattoman kotitalousjätteen mukana. Sen sijaan palauta ne valmistajalle, jotta ne hävitetään asianmukaisesti.

### 6.1 Mittalaitteen irrotus

1. Kytke laite pois päältä.

#### **VAROITUS**

#### **Loukkaantumiswaara prosessiolosuhteiden johdosta!**

- Huomioi prosessin vaaralliset olosuhteet, esimerkiksi mittalaitteen paine, korkeat lämpötilat ja syövyttävät väliaineet.
2. Suorita asennus- ja kytkentävaiheet päinvastaisessa järjestyksessä kohtien "Mittalaitteen asentaminen" ja "Mittalaitteen kytkeminen" kuvauksiin nähden.
  3. Noudata turvallisuusohjeita.

### 6.2 Mittalaitteen hävittäminen

#### **VAROITUS**

#### **Terveydelle vaaralliset nesteet aiheuttavat vaaraa ihmisille ja ympäristölle.**

- Varmista, ettei mittaustilanteessa ja sen syvennyksissä ole terveydelle tai ympäristölle vaarallisia nestejäänteitä, esimerkiksi aineita, jotka ovat tunkeutuneet rakoihin tai muovin läpi.

Nouda näitä ohjeita laitteen hävittämisen yhteydessä:

- Toimi kansallisten säädösten mukaan.
- Lajittele laitteen osat oikein ja kierrätä ne soveltuvin osin.





71676195

[www.addresses.endress.com](http://www.addresses.endress.com)

---