

# Kratke upute za rad Mjerač protoka Proline Promass U


Coriolis senzor



Ove kratke upute za uporabu **ne** zamjenjuju Upute za uporabu uz uređaj.

**Kratke upute za rad, dio 1 od 2: senzor**

Sadrže informacije o senzoru.

Kratke upute za rad, dio 2 od 2: Odašiljač →  3.



A0023555

## Kratke upute za uporabu Mjerač protoka

Uređaj se sastoji od transmitera i senzora.

Postupak puštanja u rad tih dviju komponenti opisan je u dva zasebna priručnika koji zajedno čine Kratke upute za uporabu za mjerač protoka:

- Kratke upute za rad dio 1: Senzor
- Kratke upute za rad dio 2: Odašiljač

Molimo pogledajte kratke upute za rad pri puštanju u rad uređaja jer se sadržaji priručnika nadopunjuju:

### Kratke upute za rad dio 1: Senzor

Kratke upute za uporabu senzora napravljene su ciljano za stručnjaka koji je odgovoran za ugradnju uređaja za mjerenje.

- Dolazni prihvati i identifikaciju proizvoda
- Skladištenje i transport
- Postupak montaže

### Kratke upute za rad dio 2: Odašiljač

Kratke upute za uporabu transmitera napravljene su ciljano za stručnjaka koji je odgovoran za puštanje u pogon, konfiguraciju i parametriziranje uređaja za mjerenje (do prve mjerne vrijednosti).

- Opis proizvoda
- Postupak montaže
- Električni priključak
- Mogućnosti upravljanja
- Integracija u sustav
- Puštanje u rad
- Dijagnostičke informacije

## Dodatna dokumentacija uređaja



Ove kratke upute su **Kratke upute za rad, dio 1: senzor** .

„Kratke upute za rad, dio 2 od : odašiljač“ su dostupni putem:

- Interneta: [www.endress.com/deviceviewer](http://www.endress.com/deviceviewer)
- Pametnih telefona/tableta: *Endress+Hauser Operations App*

Detaljnije informacije o uređaju pronaći ćete u Uputama za uporabu, a drugu dokumentaciju:

- Interneta: [www.endress.com/deviceviewer](http://www.endress.com/deviceviewer)
- Pametnih telefona/tableta: *Endress+Hauser Operations App*

# Sadržaji

<b>1</b>	<b>Informacije o dokumentu</b>	<b>5</b>
1.1	Korišteni simboli	5
<b>2</b>	<b>Osnovne sigurnosne napomene</b>	<b>6</b>
2.1	Zahtjevi za osoblje	6
2.2	Namjena	7
2.3	Sigurnost na radnom mjestu	7
2.4	Sigurnost pogona	7
2.5	Sigurnost proizvoda	8
2.6	IT sigurnost	8
<b>3</b>	<b>Preuzimanje robe i identifikacija proizvoda</b>	<b>8</b>
3.1	Preuzimanje robe	8
3.2	Identifikacija proizvoda	10
<b>4</b>	<b>Skladištenje i transport</b>	<b>13</b>
4.1	Uvjeti skladištenja	13
4.2	Transport proizvoda	14
4.3	Odlaganje ambalaže	16
<b>5</b>	<b>Montaža</b>	<b>16</b>
5.1	Uvjeti montaže	16
5.2	Montiranje uređaja za mjerenje	18
5.3	Provjera nakon montiranja	25
<b>6</b>	<b>Odlaganje</b>	<b>26</b>
6.1	Uklanjanje uređaja za mjerenje	26
6.2	Zbrinjavanje uređaja za mjerenje	26

# 1 Informacije o dokumentu

## 1.1 Korišteni simboli

### 1.1.1 Sigurnosni simboli

#### **OPASNOST**

Ovaj simbol upozorava vas na opasnu situaciju. Ako je ne izbjegnute dovest će do smrti ili teških tjelesnih ozljeda.

#### **UPOZORENJE**

Ovaj simbol upozorava vas na opasnu situaciju. Ako ne izbjegnute takvu situaciju, ona može prouzročiti teške ili smrtonosne ozljede.










#### **OPREZ**

Ovaj simbol upozorava vas na opasnu situaciju. Ako tu situaciju ne izbjegnute, ona može dovesti do lakših ili srednje teških ozljeda.





#### **NAPOMENA**


Ovaj simbol sadrži informacije o postupcima i drugim činjenicama koje ne rezultiraju tjelesnim ozljedama.

### 1.1.2 Simboli za određene vrste informacija




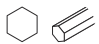

Simbol	Značenje	Simbol	Značenje
	<b>Dozvoljeno</b> Označava postupke, procese ili radnje koje su dozvoljene.		<b>Poželjno</b> Označava postupke, procese ili radnje koje su preporučene.
	<b>Zabranjeno</b> Označava postupke, procese ili radnje koje su zabranjene.		<b>Savjet</b> Označava dodatne informacije.
	Referenca na dokumentaciju		Referenca na stranicu
	Referenca na sliku	<b>1, 2, 3...</b>	Koraci radova
	Rezultat koraka rada		Vizualna provjera

### 1.1.3 Električni simboli

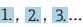



Simbol	Značenje	Simbol	Značenje
	Istosmjerna struja		Izmjenična struja
	Istosmjerna i izmjenična struja		<b>Priključak za uzemljenje</b> Uzemljeni priključak koji je, što se tiče rukovatelja, uzemljen preko sustava uzemljenja.

Simbol	Značenje
	<p><b>Priključak za izjednačavanje potencijala (PE: zaštitno uzemljenje)</b></p> <p>Stezaljke s uzemljenjem koje moraju biti spojene na uzemljenje prije uspostavljanja bilo kakvih drugih priključaka.</p> <p>Stezaljke s uzemljenjem nalaze se na unutarnjoj i vanjskoj strani uređaja:</p> <ul style="list-style-type: none"> <li>▪ Unutarnji priključak za uzemljenje: izjednačavanje potencijala je spojeno na opskrbnu mrežu.</li> <li>▪ Vanjski stezaljke s uzemljenjem: uređaj je priključen na sustav uzemljenja postrojenja.</li> </ul>

#### 1.1.4 Simboli alata

Simbol	Značenje	Simbol	Značenje
	Torks odvijač		Plosnati odvijač
	Križni odvijač		Imbus ključ
	Viličasti ključ		

#### 1.1.5 Simboli na grafičkim prikazima

Simbol	Značenje	Simbol	Značenje
1, 2, 3,...	Broj pozicije		Koraci radova
A, B, C, ...	Prikazi	A-A, B-B, C-C, ...	Presjeci
	Opasno područje		Sigurno područje (neopasno područje)
	Smjer strujanja		

## 2 Osnovne sigurnosne napomene

### 2.1 Zahtjevi za osoblje

Osoblje mora za svoj rad ispuniti sljedeće uvjete:

- ▶ Školovano stručno osoblje: mora raspolagati s kvalifikacijom, koja odgovara toj funkciji i zadacima.
- ▶ mora biti ovlašteno od strane vlasnika sustava/operatorera.
- ▶ mora biti upoznato s nacionalnim propisima.
- ▶ prije početka rada: moraju pročitati i razumjeti upute u priručniku i dodatnu dokumentaciju kao i certifikate (ovisne o primjeni).
- ▶ slijediti upute i ispuniti osnovne uvjete.

## 2.2 Namjena

### Primjena i medij

Mjerni uređaj opisan u ovom priručniku namijenjen je samo za mjerenje protoka tekućina i plinova.

Kako biste osigurali da mjerni uređaj ostane u ispravnom stanju za vrijeme rada:

- ▶ Koristite se uređajem za mjerenje samo u skladu s podacima na pločici s oznakom tipa i općim uvjetima navedenim u Uputama za uporabu i dodatnoj dokumentaciji.
- ▶ Uređaj za mjerenje primjenjivati samo za medije na koje su materijali u procesu dovoljno otporni.
- ▶ Pazite na određeni raspon tlaka i temperature.
- ▶ Pazite na određeni raspon temperature okoline.
- ▶ Zaštitite uređaj za mjerenje stalno od korozije nastale utjecajima okoliša.

### Neispravno korištenje

Uporaba koja nije prikladna može ugroziti sigurnost. Proizvođač ne snosi odgovornost za štetu uzrokovanu nepravilnom ili nenamjenskom uporabom.

#### UPOZORENJE

**Opasnost od pucanja uslijed korozivnih ili abrazivnih tekućina i uvjeta okoline!**

- ▶ Provjeriti kompatibilnost tekućine procesa s materijalom senzora.
- ▶ Provjeriti otpor materijala koji su u dodiru s tekućinom u procesu.
- ▶ Pazite na određeni raspon tlaka i temperature.

#### NAPOMENA

**Razjašnjavanje graničnih slučajeva:**

- ▶ Za specijalne mjerne tvari i sredstva za čišćenje tvrtka Endress+Hauser će rado pružiti pomoć kod provjeravanja otpornosti na koroziju materijala koji su u dodiru s mjernim tvarima, ali ne preuzima odgovornost niti ništa ne jamči jer promjene u temperaturi, koncentraciji ili razini onečišćenja u procesu mogu promijeniti parametre otpornosti na koroziju.

**Preostali rizici**

#### OPREZ

**Opasnost od ozeblina ili opekline! Upotreba medija i elektronike s visokim ili niskim temperaturama može dovesti do hladnih ili vrućih površina na uređaju.**

- ▶ Montirajte odgovarajuću zaštitu od dodira.

## 2.3 Sigurnost na radnom mjestu

Prilikom rada na i s uređajem:

- ▶ Nosite potrebnu osobnu zaštitnu opremu prema nacionalnim propisima.

## 2.4 Sigurnost pogona

Opasnost od ozljeda!

- ▶ Uređaj se pušta u pogon samo ako je u tehnički besprijekornom i sigurnom stanju.
- ▶ Osoba koja upravlja s uređajem je odgovorna za neometani rad uređaja.

## Zahtjevi okoline za kućište odašiljača od plastike

Ako je plastično kućište transmitera stalno izloženo određenim mješavinama pare i zraka, to može oštetiti kućište.

- ▶ Ako niste sigurni kontaktirajte prodajni centar tvrtke Endress+Hauser radi razjašnjenja.
- ▶ Ako se koristi u području s odobrenjem, obratite pozornost na informacije na pločici s oznakom tipa.

## 2.5 Sigurnost proizvoda

Proizvod je konstruiran tako da je siguran za rad prema najnovijem stanju tehnike, provjeren je te je napustio tvornicu u besprijekornom stanju što se tiče tehničke sigurnosti.

Proizvod ispunjava opće sigurnosne zahtjeve i zakonske zahtjeve. Uz to je usklađen s EZ smjernicama, koje su navedene u EZ izjavi o suglasnosti specifičnoj za uređaj. Proizvođač to potvrđuje stavljanjem oznake CE na uređaj..

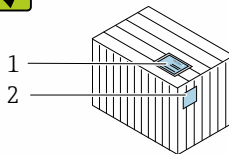
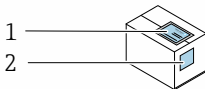
## 2.6 IT sigurnost

Naše jamstvo vrijedi samo ako je proizvod instaliran i korišten kako je opisano u uputama za uporabu. Proizvod je opremljen sigurnosnim mehanizmima koji ga štite od bilo kakvih nenamjernih promjena postavki.

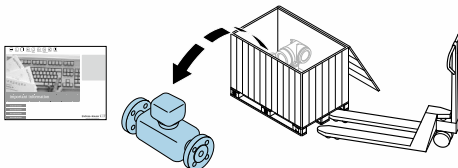
Mjere sigurnosti IT-a, koje pružaju dodatnu zaštitu za proizvod i pripadajući prijenos podataka, moraju provoditi sami operatori u skladu sa svojim sigurnosnim standardima.

# 3 Preuzimanje robe i identifikacija proizvoda

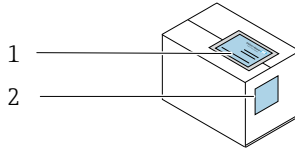
## 3.1 Preuzimanje robe



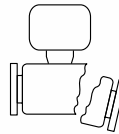
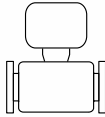
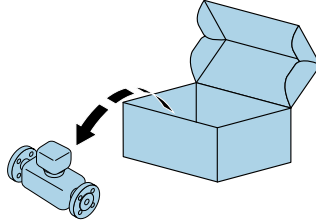
Je li kod narudžbe na dostavnici (1) identičan s kodom narudžbe na naljepnici na proizvodu (2)?



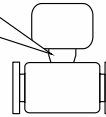
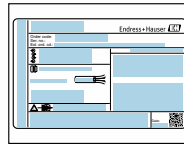




Je li kod narudžbe na dostavnici (1) identičan s kodom narudžbe na naljepnici na proizvodu (2)?



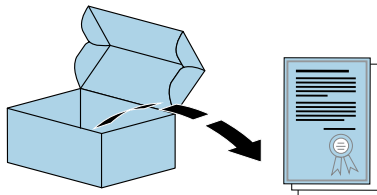
Je li roba neoštećena?



Odgovaraju li podaci na natpisnoj pločici specifikacijama narudžbe na dostavnici?



Je li koverta prisutna sa popratnim dokumentima?



Je li prisutan list sa popratnim sigurnosnim podacima?



Jednokratni pribor ne isporučuje se s uređajem i mora se naručiti zasebno.



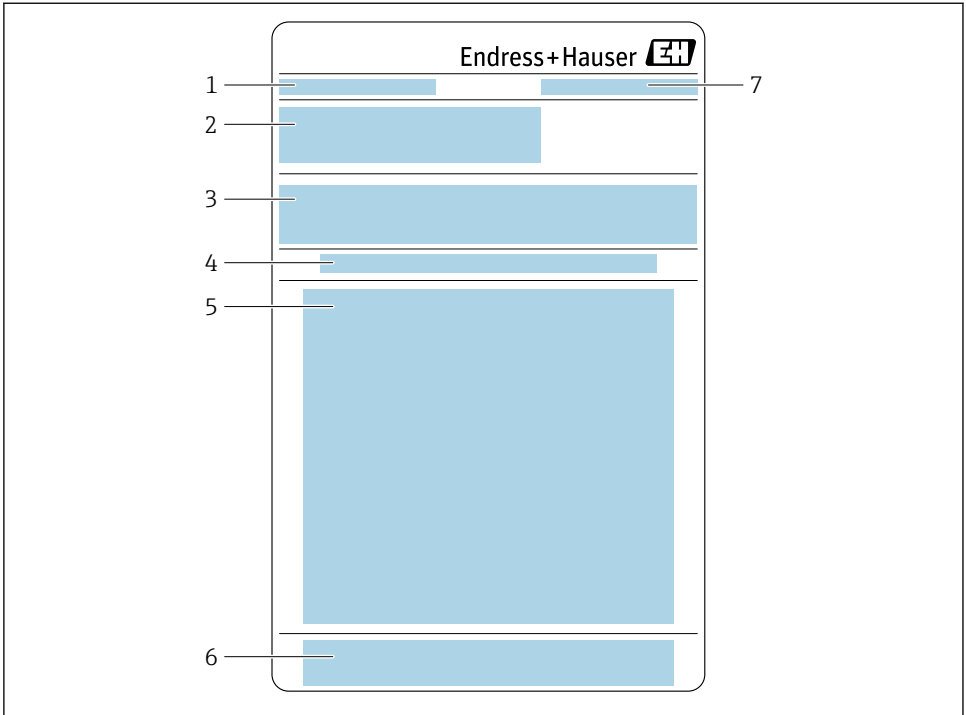
- Ako jedan od uvjeta nije ispunjen: obratite se Vašoj Endress+Hauser distribucijskoj centrali.
- Tehnička dokumentacija dostupna je putem Interneta ili preko aplikacije *Endress+Hauser Operations App*.

## 3.2 Identifikacija proizvoda

Uređaj se može identificirati na sljedeće načine:

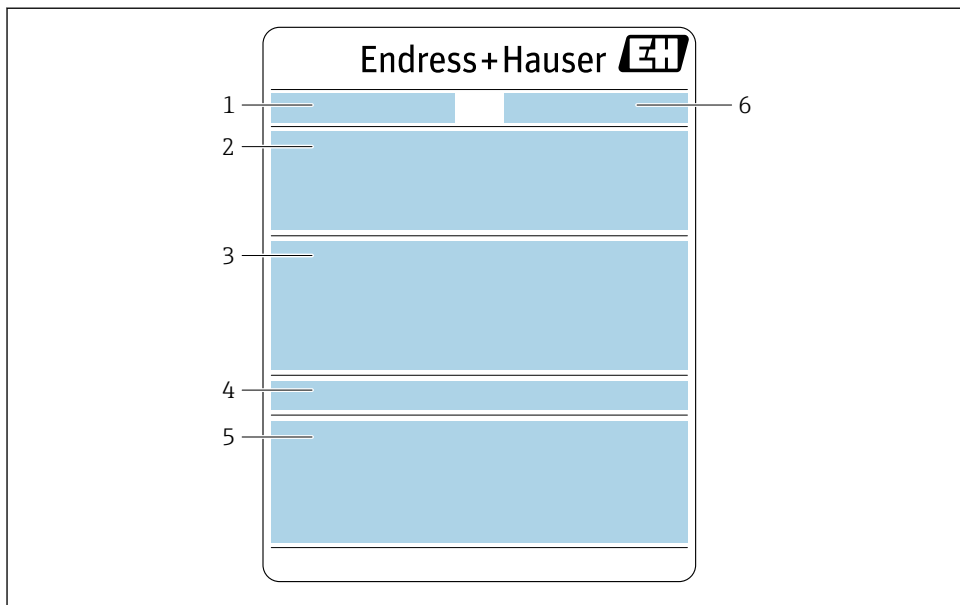
- Pločica s oznakom tipa
- Kod narudžbe sa specifikacijama uređaja na dostavnici
- Unesite serijske brojeve s pločica s imenima u *preglednik uređaja* ([www.endress.com/deviceviewer](http://www.endress.com/deviceviewer)): prikazuju se svi podaci o uređaju.
- Unesite serijske brojeve s pločice s oznakom u *Endress+Hauser Operations App* ili skenirajte DataMatrix kod matrice podataka na pločici s oznakom tipa s *Endress+Hauser Operations App* aplikacijom: prikazat će se sve informacije uređaja.

### 3.2.1 Pločica s oznakom tipa senzora



A0054698

- 1 Oznaka
- 2 Kataloški broj, serijski broj, šifra proširene narudžbe (Ext. ord. cd.)
- 3 Popis materijala, informacije o proizvodu
- 4 Ugradnja/uklanjanje jednokratne mjerne cijevi
- 5 Upute: Ugradnja/uklanjanje jednokratne mjerne cijevi
- 6 CE oznaka + odobrenja
- 7 Adresa proizvođača/nositelj certifikata



A0054699

- 1 Oznaka
- 2 Kataloški broj, serijski broj, šifra proširene narudžbe (Ext. ord. cd.)
- 3 Popis materijala, informacije o proizvodu
- 4 Stupanj zaštite
- 5 CE oznaka + odobrenja
- 6 Adresa proizvođača/nositelj certifikata



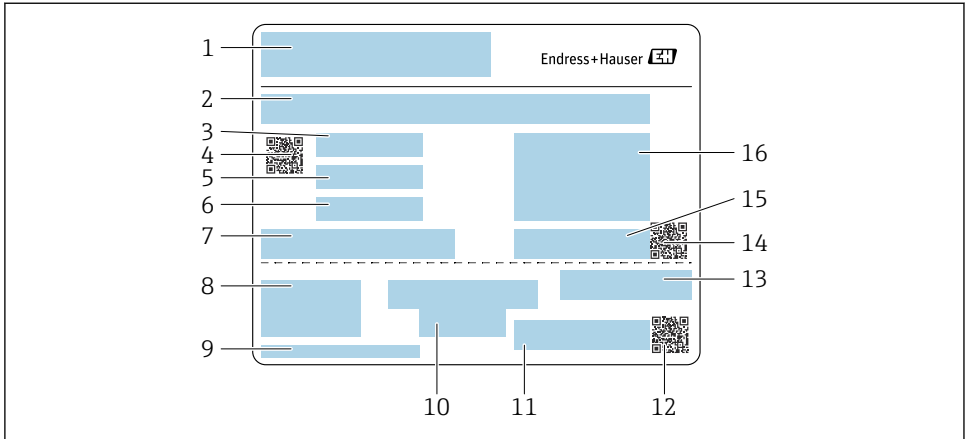
### Kod narudžbe

Uređaj za mjerenje je ponovno naručen uporabom koda narudžbe.

#### Prošireni kod narudžbe

- Uvijek se navodi tip uređaja (korijen proizvoda) i osnovne specifikacije (obvezne značajke).
- Od opcijskih specifikacija (opcijske značajke), navedene su samo sigurnosne specifikacije i specifikacije vezane uz odobrenje (npr., LA). Ako su naručene i druge opcijske specifikacije, one su označene kolektivno pomoću # zamjenskog znaka (npr., # LA #).
- Ako naručene opcijske specifikacije ne uključuju nikakve specifikacije vezane uz sigurnost i odobrenje, označene su + simbolom zamjenskog znaka (npr. XXXXXX-ABCDE+).

### 3.2.2 Pločica s oznakom jednokratne mjerne cijevi



A0054484

- 1 Oznaka
- 2 Popis materijala
- 3 LOT broj
- 4 Šifra matrice s brojem LOT-a/materijala
- 5 Datum 1
- 6 Datum 2 + 2 godine
- 7 Podaci o proizvodnji
- 8 Reference na Upute za rad
- 9 Adresa proizvođača/nositelj certifikata
- 10 Informacije o pohrani
- 11 Kod za narudžbu + broj materijala
- 12 Šifra matrice s brojem DK8014-xx/materijala
- 13 CE oznaka + odobrenja
- 14 Šifra matrice sa serijskim brojem
- 15 Serijski broj
- 16 Slika proizvoda

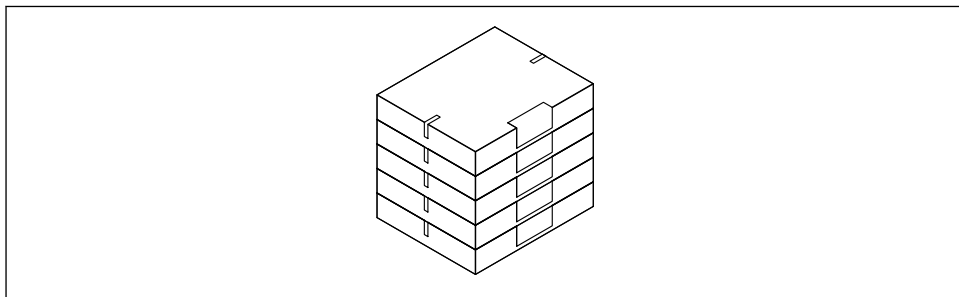
## 4 Skladištenje i transport

### 4.1 Uvjeti skladištenja

Uvažite sljedeće napomene za skladištenje:

- ▶ Skladištite u originalnoj ambalaži kako biste osigurali zaštitu od udaraca.
- ▶ Nemojte uklanjati zaštitne pokrivke ili zaštitne kape postavljene na priključke procesa. One sprječavaju mehanička oštećenja zabrtvljenih površina i onečišćenje cijevi za mjerenje.
- ▶ Zaštitite od izravnog sunčevog zračenja. Izbjegnite neprihvatljivo visoke temperature površine.
- ▶ Skladištite na suhom mjestu bez prašine.

- ▶ Skladištiti na suhom mjestu.
- ▶ Nemojte skladištiti na otvorenom prostoru.
- ▶ Naslažite najviše 6 jednokratnih mjernih tuba u kartonsku ambalažu.
- ▶ Nemojte čuvati jednokratne mjerne tube više od 2 godine.

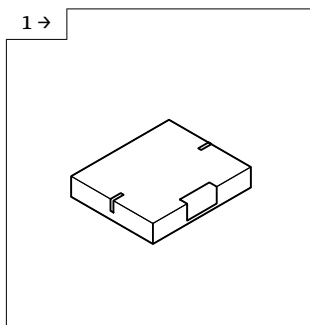


A0054168

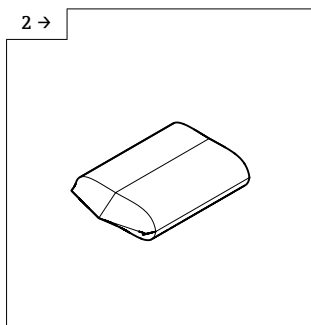
## 4.2 Transport proizvoda

Transportirajte uređaj za mjerenje u originalnom pakiranju na mjesto mjerenja.

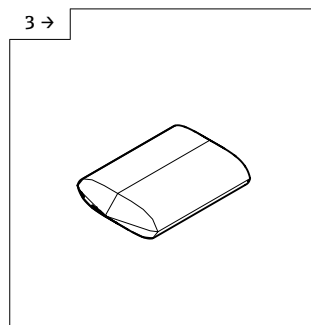
### 4.2.1 Transport jednokratne mjerne cijevi



A0054212

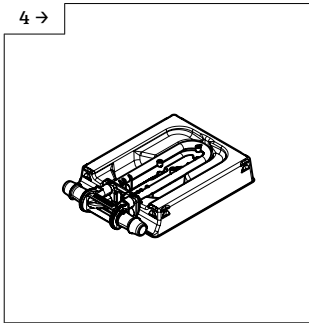


A0054213

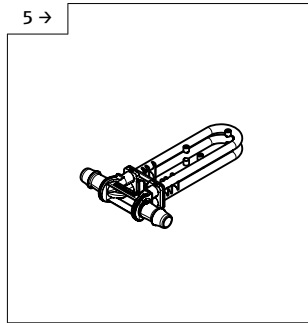


A0054214

- ▶ Transportirajte u kutiji od skladišta do zračne komore.
- ▶ Uklonite kartonsku kutiju prije prve zračne komore.
- ▶ Uklonite prvi sloj plastične ambalaže u zračnoj komori.

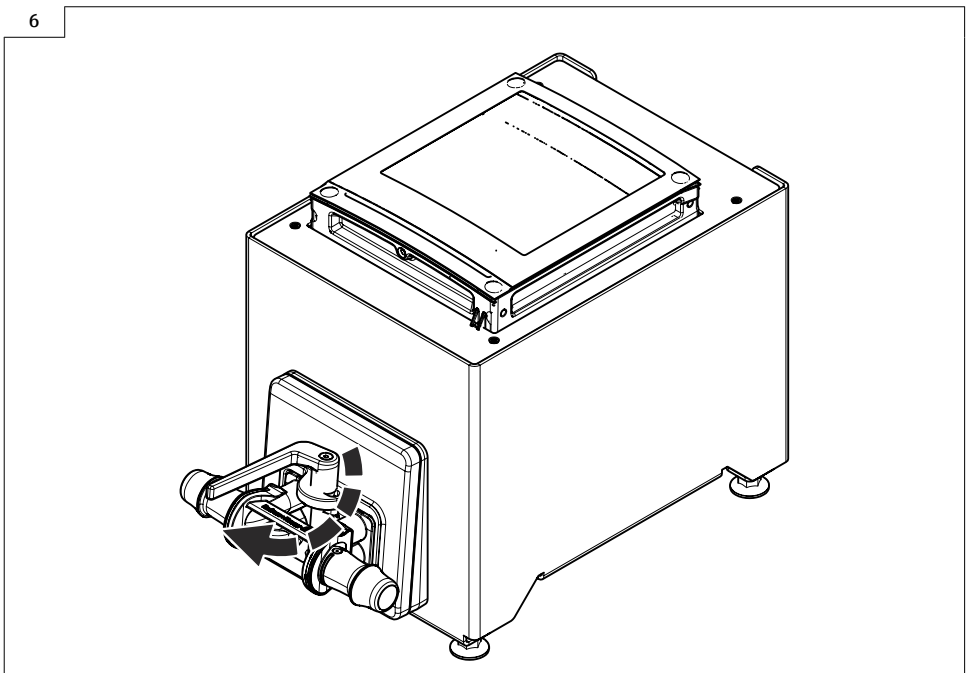


A0054215



A0054216

- ▶ Uklonite posljednji dio plastične ambalaže u čistoj sobi.
- ▶ Ako je jednokratna mjerna cijev integrirana u sklop prije puštanja u rad, pakiranje radi stabilnosti mora ostati na mjestu kako bi se zaštitila mjerna cijev.
- ▶ Uklonite jednokratnu mjernu cijev iz ambalaže za stabilizaciju i odmah je pričvrstite na senzor.



A0054164

- ▶ Zamjena jednokratne mjerne cijevi → 📄 21

## 4.3 Odlaganje ambalaže

Svi materijali pakiranja su ekološki i mogu se 100% reciklirati:

- Vanjska ambalaža uređaja
  - Rastezljiva folija izrađena od polimera u skladu s Direktivom EU-a 2002/95/EC (RoHS)
- Pakiranje
  - Drveni sanduk tretiran u skladu s ISPM 15 normom, potvrđeno logotipom IPPC
  - Kartonska kutija u skladu s europskim smjernicama za pakiranje 94/62/EC, mogućnost recikliranja potvrđena simbolom Resy
- Transportni materijal i pribor za pričvršćivanje
  - Jednokratna plastična paleta
  - Plastične trake
  - Ljepljive plastične trake
- Materijal za punjenje
  - Papirnate podloge

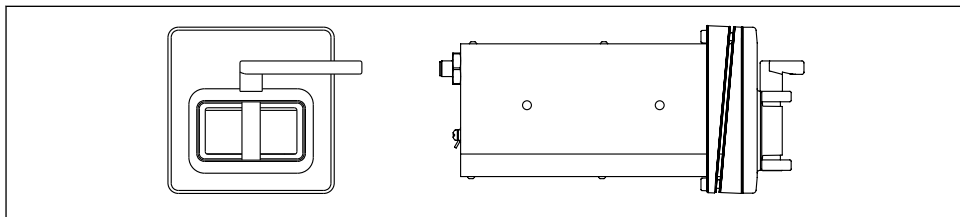
## 5 Montaža

### 5.1 Uvjeti montaže

Nisu potrebne posebne mjere kao što su potpornji . . Vanjske sile se upijaju konstrukcijom uređaja.

#### 5.1.1 Točka ugradnje

Montaža na prednju ploču

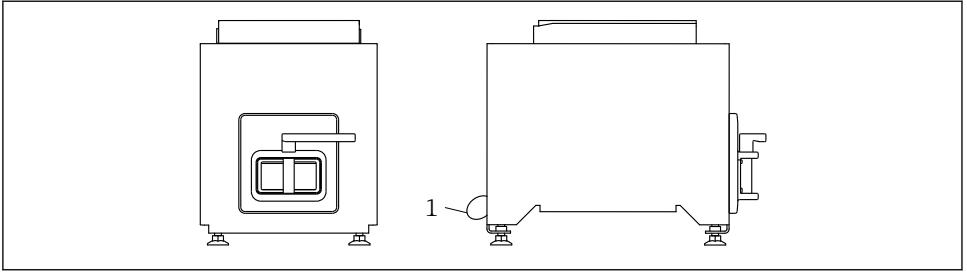


A0053021


- ☐ 1 *Kod na narudžbu za "Verzija uređaja", opcija NA "Montaža na prednju ploču"*

Verzija tablice




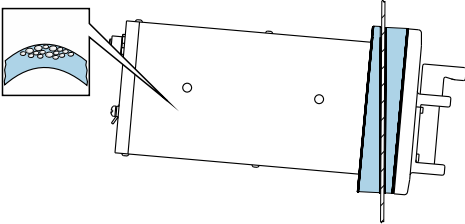

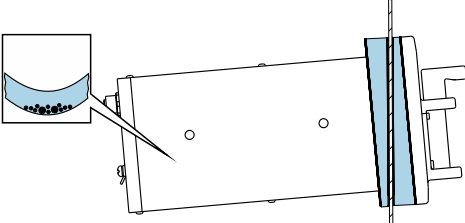


A0053020

 2 Kod za narudžbu za "Verzija uređaja", opcija NE "Verzija tablice"


1 Pričvrstite uređaj na stol s isporučenim kabelom kroz otvor na stražnjem tijelu.

### 5.1.2 Orijentacija

Orijentacija	
<p>Klin okrenut prema gore</p> <p> Moguće je nakupljanje plina u mjernoj cijevi. Samodrenaža.</p>	 <p style="text-align: right;">A0053028</p>
<p>Klin okrenut prema dolje</p> <p>Preporučena orijentacija</p> <p> Moguće je nakupljanje krutih tvari u mjernoj cijevi.</p>	 <p style="text-align: right;">A0053029</p>

### 5.1.3 Zahtjevi okoliša i procesa

#### Raspon ambijentalne temperature

 Za detaljne informacije o rasponu temperature okoline, pogledajte upute za uporabu uređaja.

#### Statički tlak

Važno je da se kavitacija ne dogodi ili da plinovi koji se nalaze u tekućini ne iscure. To se sprječava pomoću dovoljno visokog statičkog tlaka.

Iz tog razloga se preporučuju sljedeća mjesta za ugradnju:  
Nizvodno od pumpi (nema opasnosti od vakuma)

## Vibracije

Vibracije postrojenja ne utječu na radnu pouzdanost mjernog sustava.

### 5.1.4 Posebne upute za montažu

#### Odvodljivost

Kada se ugradi s klinom okrenutim prema gore, mjerne cijevi se mogu potpuno ocijediti i zaštititi od nakupljanja.

## 5.2 Montiranje uređaja za mjerenje

### 5.2.1 Potreban alat

Kod prirubnica i drugih priključaka upotrijebite odgovarajući alat za montažu

### 5.2.2 Pripremanje uređaja za mjerenje

► Uklonite sve preostala pakiranja od transporta.

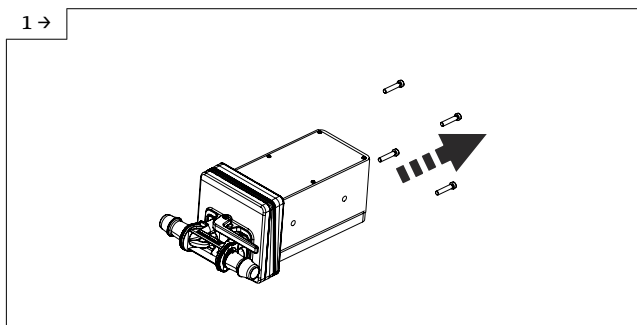
### 5.2.3 Montiranje senzora

- Kod za narudžbu za "Verzija uređaja", opcija NE "Verzija tablice"  
Ova verzija se u potpunosti montira.
- Kod na narudžbu za "Verzija uređaja", opcija NA "Montaža na prednju ploču"  
Ova se verzija montira na prednju ploču.

**i** Senzor je namijenjen za sljedeće debljine ploča:

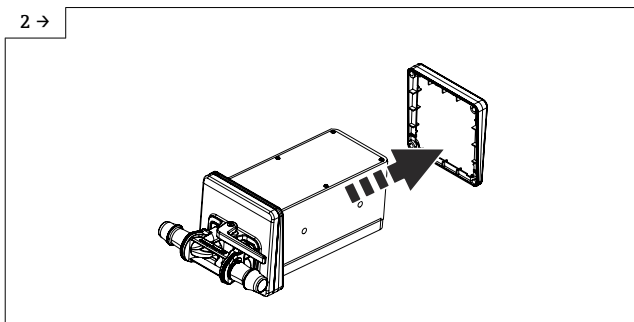
- 3 mm
- 5 mm
- 7 mm

Montirajte senzor na prednju ploču.




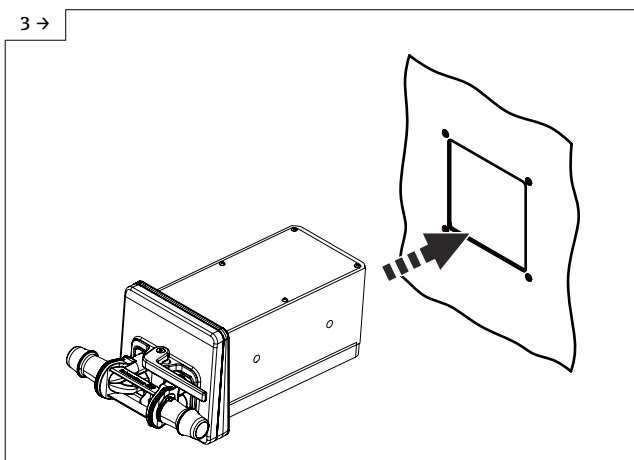
A0054237

► Uklonite vijke.



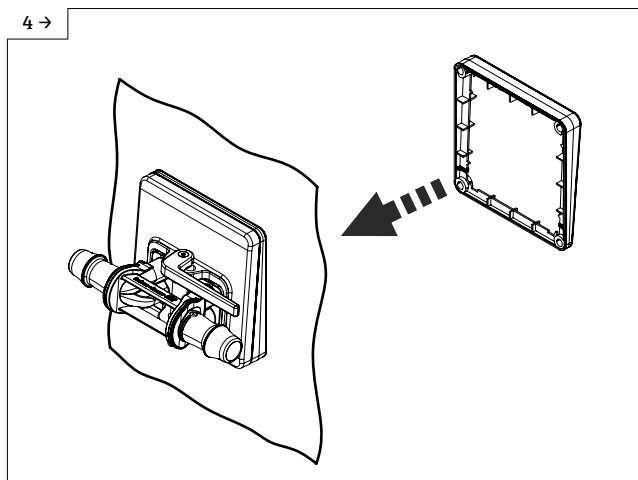
A0054238

- ▶ Uklonite unutarnji klin. Ovisno o orijentaciji okrenite vanjski klin.  
Orijentacija →  17



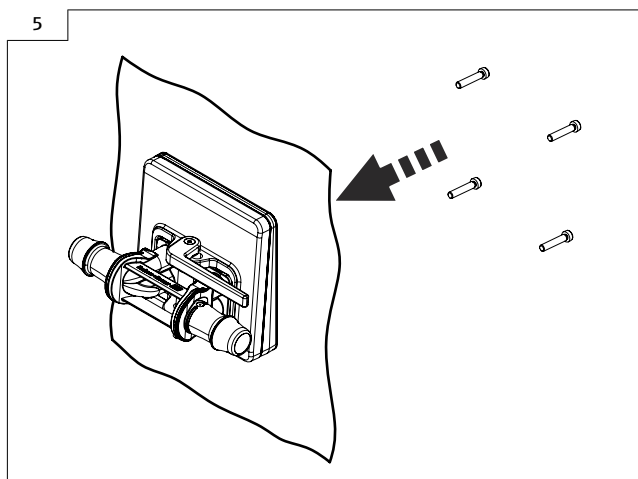
A0054239

- ▶ Gurnite senzora s klinom (prema unutra) u pripremljeni otvor u prednjoj ploči.



A0054240

- Prebacite klin preko senzora s vanjske strane.



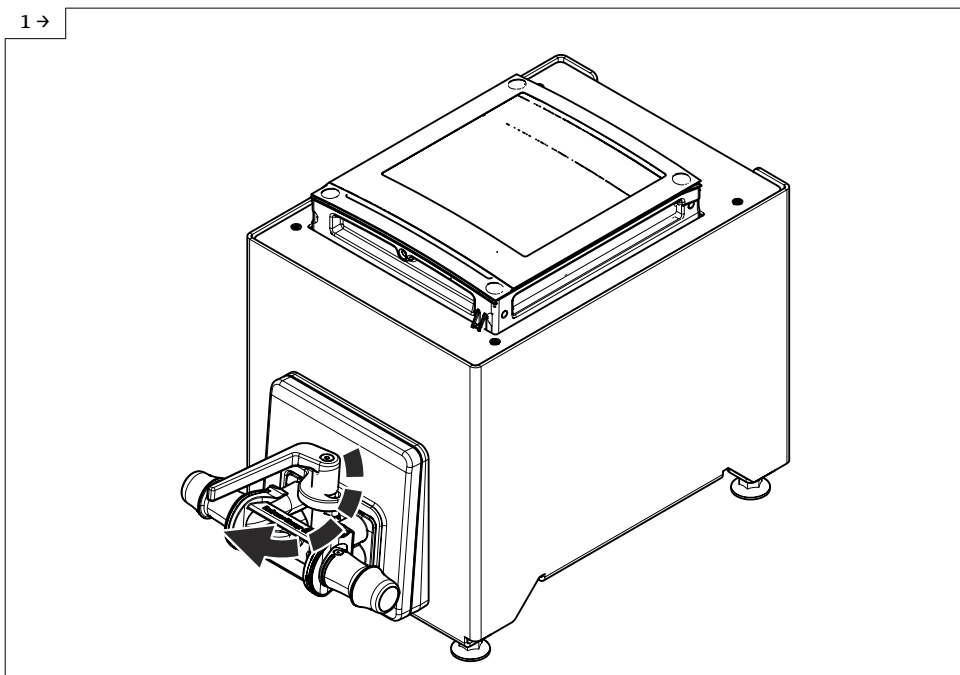
A0054241

- Pričvrstite senzor na klinove.

### 5.2.4 Zamjena jednokratne mjerne cijevi

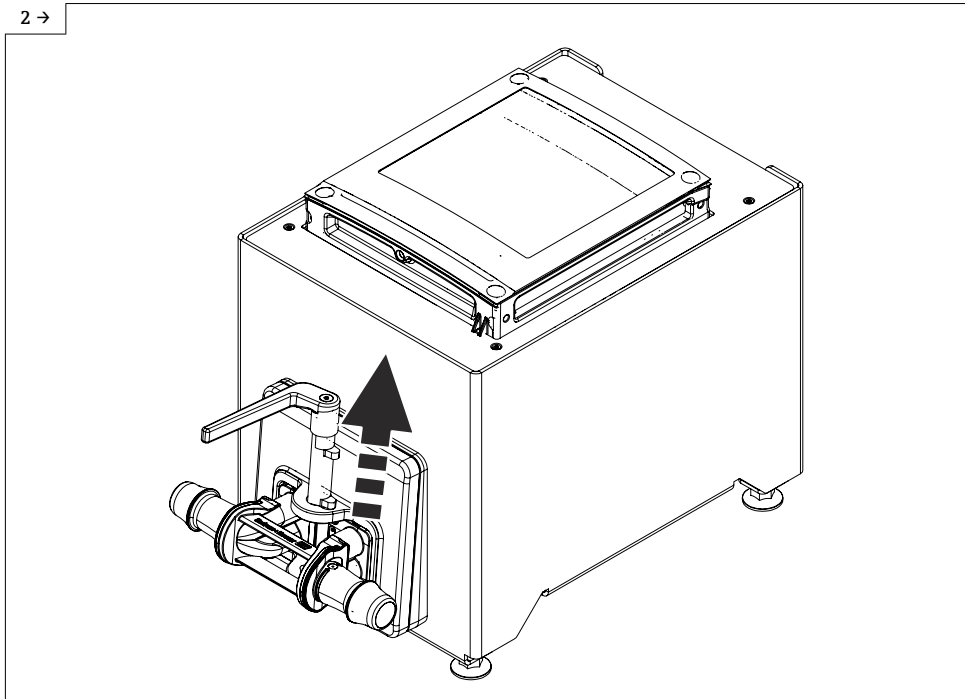
**i** Verzija uređaja, opcije s NE verzijom tablice mora se pričvrstiti na stol s postoljem.

1 →



A0054164

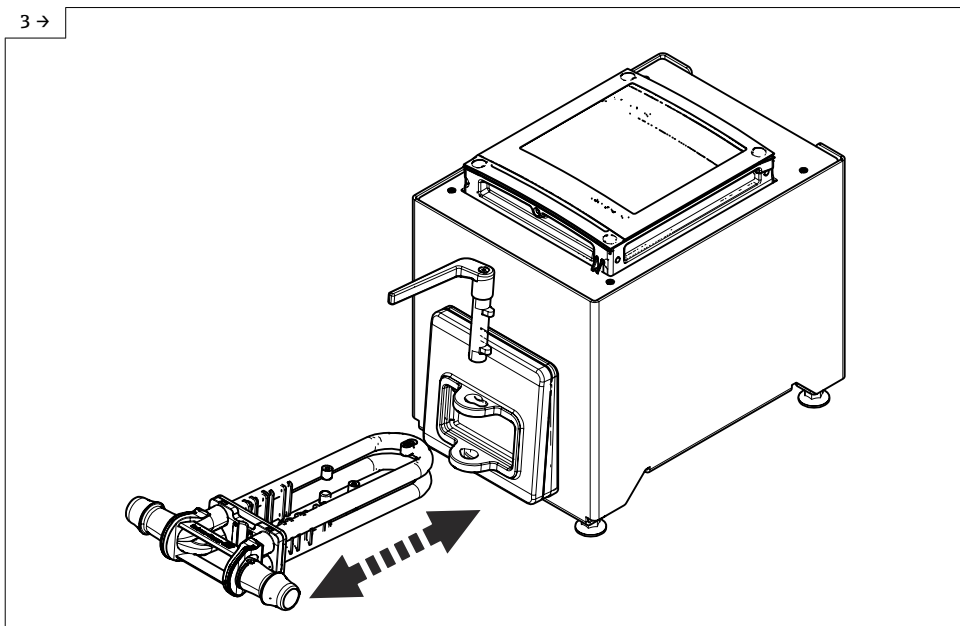
► Otvorite polugu.



A0054165

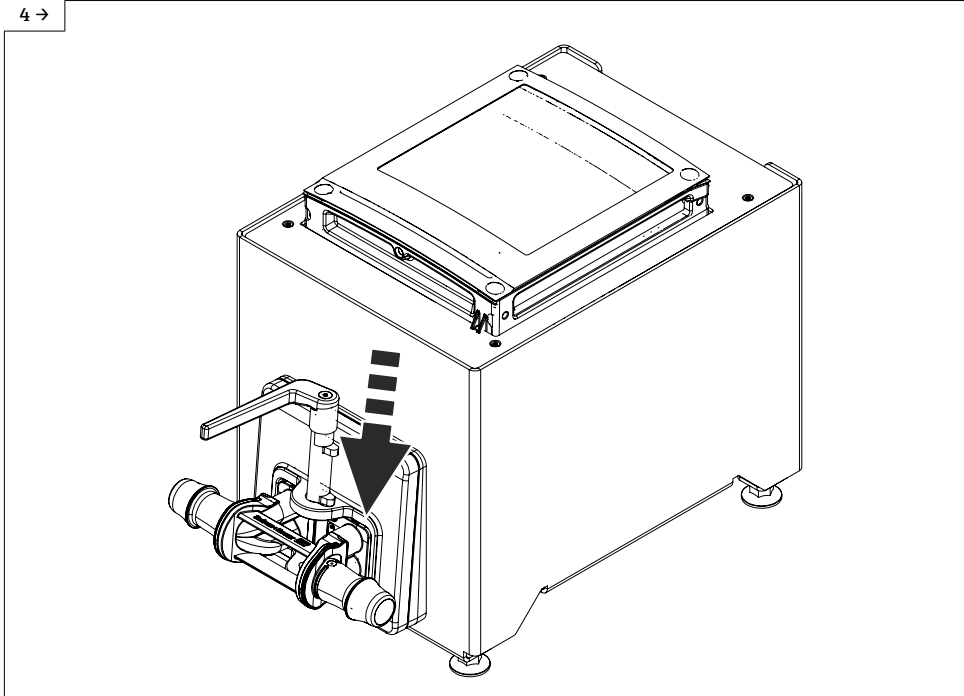
- Povucite polugu prema gore.

3 →



A0054166

- ▶ Zamijenite jednokratnu mjernu cijev.
- ▶ Nakon izvlačenja jednokratne mjerne cijevi, ova statusna poruka se pojavljuje na zaslonu najkasnije nakon 30 sekundi: Senzor nepoznat.

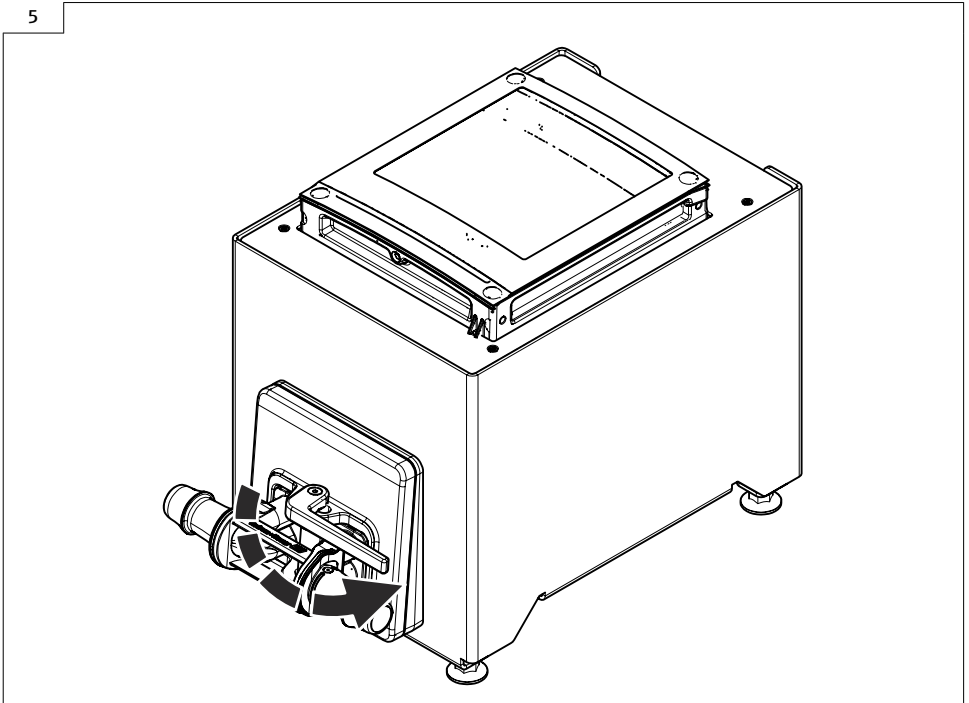


A0054685

- ▶ Spustite polugu.



5



A0054163

- ▶ Okrenite ručicu do graničnika.
- ▶ Nakon umetanja jednokratne mjerne cijevi, ova statusna poruka se pojavljuje na zaslonu najkasnije nakon 30 sekundi: Aktivna inicijalizacija uređaja.
- ▶ Provjera Heartbeat i nulto podešavanje izvode se automatski. Ova statusna poruka prikazuje se tijekom tog vremena: Aktivna inicijalizacija uređaja.
- ▶ Uređaj je sad spreman za pogon.
- ▶ Napunite sustav vodom.
- ▶ Ponovno izvršite puštanje u pogon.
- ▶ Preuzmite izvješće o provjeri Heartbeat.

### 5.3 Provjera nakon montiranja

Je li uređaj neoštećen (vizualni pregled)?	<input type="checkbox"/>
Je li mjerni uređaj u skladu sa specifikacijama mjerne točke?	
Na primjer: <ul style="list-style-type: none"> <li>▪ Temperatura procesa</li> <li>▪ Procesni tlak (pogledajte odjeljak „Ocjene tlaka i temperature“ u dokumentu „Tehničke informacije“)</li> <li>▪ Ambijentalna temperatura</li> <li>▪ Opseg mjerenja</li> </ul>	<input type="checkbox"/>
Je li odabrana ispravna orijentacija senzora ? <ul style="list-style-type: none"> <li>▪ U skladu s vrstom senzora</li> <li>▪ U skladu s temperaturom medija</li> <li>▪ U skladu sa značajkama medija (isparavajući mediji, sa sadržanim krutinama)</li> </ul>	<input type="checkbox"/>
Poklapa li se strelica procesnog priključka sa smjerom protoka medija?	<input type="checkbox"/>

Jesu li oznake na mjernom mjestu i natpis pravilni (vizualna kontrola)?	<input type="checkbox"/>
	<input type="checkbox"/>
Da li je sigurnosni vijak čvrsto zategnut?	<input type="checkbox"/>

## 6 Odlaganje



Ako se to zahtijeva Direktivom 2012/19/EU o otpadnoj električnoj i elektroničkoj opremi (WEEE), proizvod je označen simbolom opasnosti kako bi se smanjilo odlaganje WEEE kao nerazvrstanog komunalnog otpada. Ne odlažite proizvode koji nose ovu oznaku kao nesortirani komunalni otpad. Umjesto toga, vratite ih proizvođaču na odlaganje pod primjenjivim uvjetima.

### 6.1 Uklanjanje uređaja za mjerenje

1. Isključite uređaj.

#### **⚠ UPOZORENJE**

**Opasnost od ozljede zbog uvjeta procesa!**

- ▶ Pazite na opasne uvjete procesa poput tlaka u mjernom uređaju, visokih temperatura ili agresivne tekućine.
2. Provedite korake montaže i priključivanja iz poglavlja "Ugradnja uređaja za mjerenje" i "Priključivanja uređaja za mjerenje" obrnutim redoslijedom.
  3. Uvažite sigurnosne napomene.

### 6.2 Zbrinjavanje uređaja za mjerenje

#### **⚠ UPOZORENJE**

**Opasnost za osoblje i okoliš zbog tekućina koje su opasne za zdravlje.**

- ▶ Pobrinite se da uređaj za mjerenje i sve šupljine ne sadrže ostatke tekućina koje su opasne za zdravlje ili okoliš, npr. tvari koje su prodirale u pukotine ili raspršene kroz plastiku.

Pridržavajte se navedenih uputa prilikom odlaganja uređaja:

- ▶ Pridržavajte se nacionalnih propisa.
- ▶ Osigurajte pravilno odvajanje i ponovno korištenje komponenata uređaja.





71676200

[www.addresses.endress.com](http://www.addresses.endress.com)

---