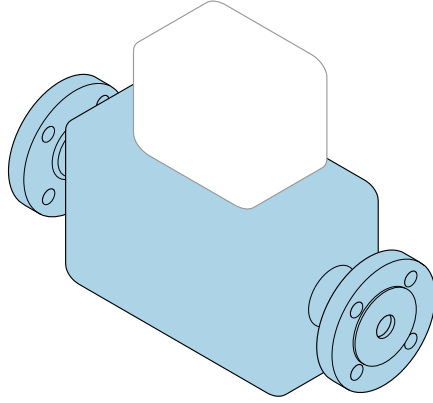


Kısa Çalıştırma Talimatları

Akış ölçer


Proline Promass U

Coriolis sensör



Bu Özet Kullanım Talimatları, cihazla ilgili Kullanım Talimatlarının yerine **geçmez**.

Özet Kullanım Talimatları bölüm 1 / 2: Sensör
Sensör hakkında bilgiler içerir.

Özet Kullanım Talimatları bölüm 2 / 2: Transmitter →  3.

Özet Kullanım Talimatları Akış ölçer

Bu cihaz bir transmitter ve bir sensörden oluşur.

Bu iki parçanın devreye alınma prosesi, akış ölçer için Özet Kullanım Talimatlarını oluşturan iki ayrı kılavuzda açıklanmaktadır:

- Özet Kullanım Talimatları Kısım 1: Sensör
- Özet Kullanım Talimatları Kısım 2: Transmitter

Cihazı devreye alırken lütfen Özet Kullanım Talimatlarının her iki kısmına da bakın, çünkü kılavuzun içerikleri birbirlerini tamamlayıcı olmalıdır:

Özet Kullanım Talimatları Kısım 1: Sensör

Sensör Özet Kullanım Talimatlarının hedef kitlesi ölçüm cihazını kurmaktan sorumlu olan uzmanlardır.

- Teslimatın kabul edilmesi ve ürünün tanımlanması
- Saklama ve taşıma
- Montaj prosedürü

Özet Kullanım Talimatları Kısım 2: Transmitter

Transmitter Özet Kullanım Talimatları, ölçüm cihazının (ilk ölçülen değere kadar) devreye alınması, yapılandırılması ve parametrelerinin ayarlanmasından sorumlu uzmanlar içindir.

- Ürün açıklaması
- Montaj prosedürü
- Elektrik bağlantısı
- Çalıştırma seçenekleri
- Sistem entegrasyonu
- Devreye alma
- Hata Teşhisi Bilgileri

Ek cihaz dokümantasyonu



Bu Özet Çalıştırma Talimatları, **Özet Çalıştırma Talimatları kısım 1: Sensör**'dür.

"Özet Çalıştırma Talimatları kısım 2: Transmitter"e aşağıdakiler aracılığıyla ulaşılabilir:

- İnternet: www.endress.com/deviceviewer
- Akıllı telefon/tablet: *Endress+Hauser Operations Uygulaması*

Cihaz hakkında ayrıntılı bilgi, Çalıştırma Talimatlarında ve diğer dokümantasyon içinde yer almaktadır:

- İnternet: www.endress.com/deviceviewer
- Akıllı telefon/tablet: *Endress+Hauser Operations Uygulaması*

İçindekiler

| | | |
|----------|---|-----------|
| 1 | Bu doküman hakkında | 5 |
| 1.1 | Kullanılan semboller | 5 |
| 2 | Temel güvenlik talimatları | 6 |
| 2.1 | Personel için gereksinimler | 6 |
| 2.2 | Kullanım amacı | 7 |
| 2.3 | İşyeri güvenliği | 7 |
| 2.4 | Çalışma güvenliği | 7 |
| 2.5 | Ürün güvenliği | 8 |
| 2.6 | IT güvenliği | 8 |
| 3 | Teslimatın kabul edilmesi ve ürünün tanımlanması | 9 |
| 3.1 | Teslimatın kabul edilmesi | 9 |
| 3.2 | Ürün tanımlaması | 10 |
| 4 | Saklama ve taşıma | 13 |
| 4.1 | Depolama koşulları | 13 |
| 4.2 | Ürünün taşınması | 14 |
| 4.3 | Paketleme malzemelerinin imha edilmesi | 16 |
| 5 | Montaj | 16 |
| 5.1 | Montaj gereksinimleri | 16 |
| 5.2 | Ölçüm cihazının montajı | 18 |
| 5.3 | Montaj sonrası kontrol | 25 |
| 6 | İmha | 26 |
| 6.1 | Ölçüm cihazının çıkarılması | 26 |
| 6.2 | Ölçüm cihazlarının imha edilmesi | 26 |

1 Bu doküman hakkında

1.1 Kullanılan semboller

1.1.1 Güvenlik sembolleri

⚠ TEHLİKE

Bu sembol sizi tehlikeli bir durum konusunda uyarır. Bu durumun giderilememesi, ciddi veya ölümcül yaralanma ile sonuçlanacaktır.

⚠ UYARI

Bu sembol sizi tehlikeli bir durum konusunda uyarır. Bu durumun önlenememesi ciddi veya ölümcül yaralanmalar ile sonuçlanabilir.








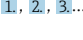


⚠ DİKKAT

Bu sembol sizi tehlikeli bir durum konusunda uyarır. Bu durumun önlenememesi küçük veya orta ölçekli yaralanmalar ile sonuçlanabilir.





DUYURU


Bu sembol kişisel yaralanma ile sonuçlanmayan prosedürler veya diğer gerçekler ile ilgili bilgiler içerir.

1.1.2 Çeşitli bilgi tiplerinin sembolleri




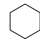

| Sembol | Anlamı | Sembol | Anlamı |
|---|--|---|--|
|  | İzin verilen İzin verilen prosedürler, süreçler veya işlemler. |  | Tercih edilen Tercih edilen prosedürler, süreçler veya işlemler. |
|  | Yasak Yasak olan prosedürler, süreçler veya işlemler. |  | İpucu Daha fazla bilgi olduğunu belirtir. |
|  | Dokümantasyon referansı |  | Sayfa referansı |
|  | Grafik referansı |  | Adım serisi |
|  | Adım sonucu |  | Gözle kontrol |

1.1.3 Elektrik sembolleri




| Sembol | Anlamı | Sembol | Anlamı |
|---|-------------------------------|---|--|
|  | Doğru akım |  | Alternatif akım |
|  | Doğru akım ve alternatif akım |  | Topraklama bağlantısı Operatör tarafından topraklama sistemiyle toprağa bağlanan topraklı terminaldir. |

| Sembol | Anlamı |
|---|--|
|  | <p>Potansiyel eşitleme bağlantısı (PE: koruyucu toprak) Topraklama terminalleri diğer tüm bağlantıların yapılmasından önce toprağa bağlanmalıdır.</p> <p>Topraklama terminalleri cihazın içine ve dışına yerleştirilmiştir:</p> <ul style="list-style-type: none"> ■ İç topraklama terminali: potansiyel eşitlemesi, besleme ağına bağlanır. ■ Dış topraklama terminali: cihaz tesisin topraklama sistemine bağlanır. |

1.1.4 Alet sembolleri

| Sembol | Anlamı | Sembol | Anlamı |
|--|-----------------------|---|---------------|
|  | Torx tornavida |  | Düz tornavida |
|  | Yıldız uçlu tornavida |  | Alyan anahtar |
|  | Açık uçlu anahtar | | |

1.1.5 Grafiklerdeki semboller

| Sembol | Anlamı | Sembol | Anlamı |
|---|----------------|---|---------------------------------------|
| 1, 2, 3,... | Öğe numaraları | 1., 2., 3. ... | Adım serisi |
| A, B, C, ... | Görünümler | A-A, B-B, C-C, ... | Bölümler |
|  | Tehlikeli alan |  | Güvenli alan (tehlikeli olmayan alan) |
|  | Akış yönü | | |

2 Temel güvenlik talimatları

2.1 Personel için gereksinimler

Personel, işleriyle ilgili şu gereksinimleri karşılamalıdır:

- ▶ Eğitimli kalifiye uzmanlar, bu işlev ve görev için gereken niteliklere ve ehliyete sahip olmalıdır.
- ▶ Tesis sahibi/operatörü tarafından yetkilendirilmiş olmalıdır.
- ▶ Ulusal yasal düzenlemeler konusunda bilgi sahibi olmalıdır.
- ▶ Çalışmaya başlamadan önce kılavuzdaki talimatlar ve tamamlayıcı dokümantasyonun yanı sıra sertifikaların (uygulamaya bağlı olarak) da okunup anlaşılması gerekir.
- ▶ Talimatlara ve temel şartlara uyulmalıdır.

2.2 Kullanım amacı

Uygulama ve ürünler

Bu kılavuzda açıklanan ölçüm cihazının sadece sıvılarda ve gazlarda akış ölçümü için kullanılması amaçlanmıştır.

Çalışma sırasında ölçüm cihazının uygun koşullarda kalması için:

- ▶ Sadece isim plakasında yazılı verilere ve Kullanım Talimatları ve ek dokümantasyon içinde belirtilen genel şartlara tam uyumlu ölçüm cihazları kullanın.
- ▶ Ölçüm cihazını sadece proseste ıslak hale gelen malzemelerin yeterince dirençli olduğu ürünler için kullanın.
- ▶ Belirlenmiş basınç ve sıcaklık aralığını koruyun.
- ▶ Belirlenmiş ortam sıcaklık aralığını koruyun.
- ▶ Ölçüm cihazı korozyona ve çevresel etkilere karşı her zaman korunmalıdır.

Hatalı kullanım

Amaç dışı kullanım, güvenlik ihlaline yol açabilir. Üretici yanlış veya amaç dışı kullanımdan kaynaklanan hasardan sorumlu değildir.

UYARI

Paslandırıcı veya aşındırıcı akışkanlar ve ortam koşulları nedeniyle kırılma tehlikesi!

- ▶ İşlem yapılacak sıvı ile sensörün malzeme olarak uyumlu olduğunu kontrol edin.
- ▶ İşlem sırasında sıvıyla temas eden tüm malzemelerin dirençli olduğunu kontrol edin.
- ▶ Belirlenmiş basınç ve sıcaklık aralığını koruyun.

DUYURU

Sınırdaki durumların belirlenmesi:

- ▶ Özel sıvılar ve temizlikte kullanılan sıvılar için Endress+Hauser, prosesle temas eden malzemelerin korozyon direncinin doğrulanması konusunda yardımcı olmaktan memnuniyet duyacaktır. Ancak, bu konuda herhangi bir garanti verilmez veya sorumluluk kabul edilmez; çünkü sıcaklık, konsantrasyon veya kirlilik düzeyi gibi faktörlerdeki işlem sırasında ortaya çıkacak küçük değişimler korozyon direnci özelliklerini değiştirebilir.

Diğer riskler

DİKKAT

Sıcak veya soğuk yanık riski! Yüksek veya düşük sıcaklıklara sahip ürün ve elektronik cihazların kullanımı, cihaz üzerinde sıcak veya soğuk yüzeyler oluşturabilir.

- ▶ Uygun temas koruması takın.

2.3 İşyeri güvenliği

Cihaz üzerinde veya cihaz ile çalışırken:

- ▶ Ulusal düzenlemelere uygun şekilde gereken kişisel koruyucu ekipmanı giyin.

2.4 Çalışma güvenliği

Yaralanma tehlikesi!

- ▶ Cihaz yalnızca sağlam teknik koşulda ve güvenli durumda çalıştırılmalıdır.
- ▶ Operatörün cihazın parazitsiz bir şekilde çalışmasından sorumludur.

Plastikten yapılmış transmitter muhafazası için ortam gereksinimleri

Plastik transmitter muhafazası belirli buhar ve hava karışımlarına sürekli olarak maruz kalıyorsa bu durum muhafazaya zarar verebilir.

- Bu konudan emin değilseniz durumun açıklığı kavuşturulması için Endress+Hauser satış merkeziyle bağlantı kurun.
- Onay gerektiren bir alanda kullanım halinde isim plakasında belirtilen bilgilere dikkat edilmelidir.

2.5 Ürün güvenliği

Bu ölçüm cihazı en son güvenlik gereksinimlerini karşılamak için ileri mühendislik uygulamalarına uygun şekilde tasarlanmış, test edilmiş ve fabrikadan çalıştırılması güvenli bir durumda sevk edilmiştir.

Genel güvenlik standartlarını ve yasal gereksinimleri karşılar. Cihaza özel AB Uygunluk Beyanında listelenen AB direktiflerine de uygundur. Üretici, cihaza CE işaretini yapıştirarak bu uygunluğu doğrular.

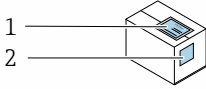
2.6 IT güvenliği

Garantimiz sadece ürün kurulduğunda ve Kullanım Talimatlarında belirtildiği şekilde kullanıldığında geçerlidir. Ürün üzerinde ayarların yanlışlıkla değiştirilmesini engelleyen güvenlik mekanizmaları mevcuttur.

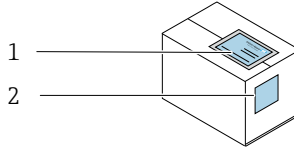
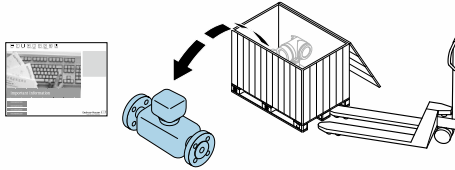
Ürün ve ilgili veri transferi için ilave güvenlik sağlayan IT güvenliği önlemleri operatörler tarafından güvenlik standartlarına uygun şekilde uygulanmalıdır.

3 Teslimatın kabul edilmesi ve ürünün tanımlanması

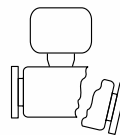
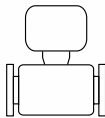
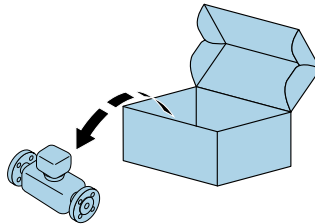
3.1 Teslimatın kabul edilmesi



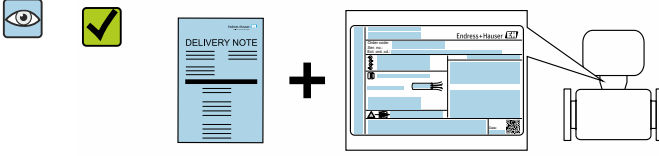
Teslimat makbuzu (1)
ve ürün etiketi (2)
üzerindeki sipariş
kodları aynı mı?



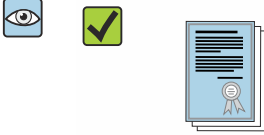
Teslimat makbuzu (1)
ve ürün etiketi (2)
üzerindeki sipariş
kodları aynı mı?



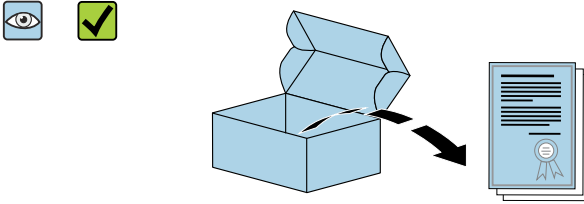
Ürünler hasarsız mı?



İsim plakası üzerindeki veriler irsaliyedeki sipariş bilgileri ile eşleşiyor mu?



İlgili dokümanları içeren zarf mevcut mu?



İlgili güvenlik bilgi formları mevcut mu?

i Tek kullanımlık ürün, cihaz teslimatının bir parçası değildir ve ayrı olarak sipariş edilmelidir.

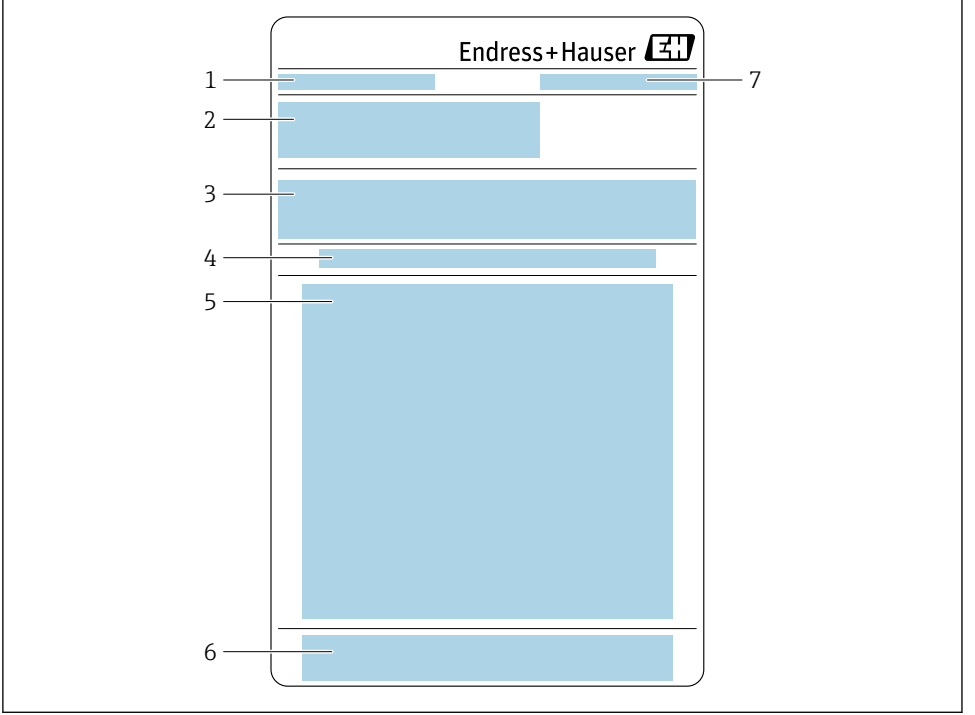
- i** Yukarıdaki koşullardan eksik olan varsa Endress+Hauser satış merkeziyle bağlantı kurun.
- Teknik dokümantasyona İnternet üzerinden veya *Endress+Hauser Operations Uygulamasından* ulaşılabilir.

3.2 Ürün tanımlaması

Cihaz aşağıdaki yöntemlerle tanımlanabilir:

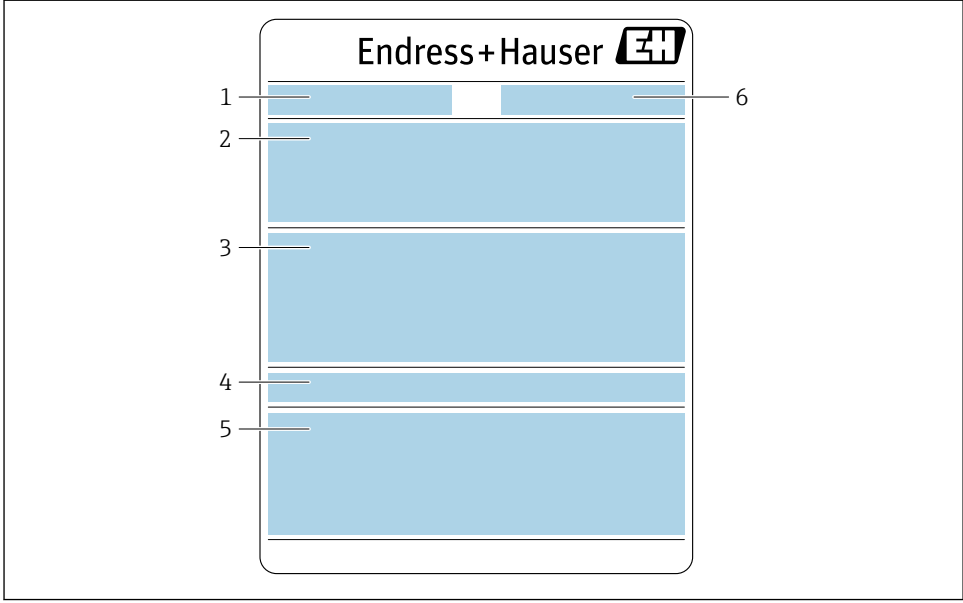
- İsim plakası
- Teslimat notu üzerinde cihaz özelliklerinin detaylarını içeren sipariş kodu
- *Device Viewer* (www.endress.com/deviceviewer) içerisindeki isim plakalarından seri numaralarını girin: cihaz hakkında tüm bilgiler görüntülenir.
- İsim plakasındaki seri numaralarını *Endress+Hauser Operations Uygulamasına* girin veya isim plakası üzerindeki DataMatrix kodunu *Endress+Hauser Operations Uygulaması ile taratın*: cihazla ilgili tüm bilgiler görüntülenir.

3.2.1 Sensör isim plakası



A0054698

- 1 Adlandırma
- 2 Sipariş kodu, seri numarası, genişletilmiş sipariş kodu (ek sip. kod.)
- 3 Materyal listesi, ürün bilgileri
- 4 Tek kullanımlık ölçüm tüpünün takılması/çıkarılması
- 5 Talimatlar: Tek kullanımlık ölçüm tüpünün takılması/çıkarılması
- 6 CE işareti + onaylar
- 7 Üreticinin adresi/Sertifika sahibi



A0054699

- 1 Adlandırma
- 2 Sipariş kodu, seri numarası, genişletilmiş sipariş kodu (ek sip. kod.)
- 3 Materyal listesi, ürün bilgileri
- 4 Koruma derecesi
- 5 CE işareti + onaylar
- 6 Üreticinin adresi/Sertifika sahibi

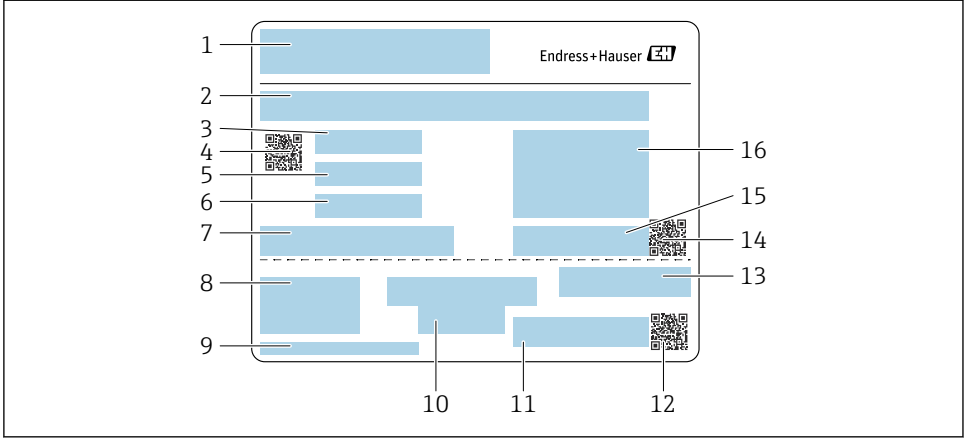
Sipariş kodu

Ölçüm cihazı sipariş kodu kullanılarak yeniden sipariş edilir.

Genişletilmiş sipariş kodu

- Cihaz tipi (ürün kaynağı) ve temel özellikler (zorunlu özellikler) her zaman listelenir.
- İsteğe bağlı spesifikasyonlardan (opsiyonel özellikler) sadece güvenlik ve onay ile ilgili spesifikasyonlar listelenmiştir (örn. LA). Başka opsiyonel özellikler de sipariş edilmişse, bunlar # yer tutucu sembolü kullanılarak toplu olarak belirtilir (örneğin #LA#).
- Sipariş edilen opsiyonel spesifikasyonlar güvenlik ve onay ile ilgili spesifikasyonları içermiyorsa, bunlar + yer tutucu sembolü ile gösterilir (örn. XXXXXX-ABCDE+).

3.2.2 Tek kullanımlık ölçüm tüpü isim plakası



A0054484

- 1 Adlandırma
- 2 Materyal listesi
- 3 LOT numarası
- 4 LOT/malzeme numarası ile matris kodu
- 5 Tarih 1
- 6 Tarih 2 + 2 yıl
- 7 Üretim detayları
- 8 Kullanım Talimatlarına Referanslar
- 9 Üreticinin adresi/Sertifika sahibi
- 10 Depolama bilgileri
- 11 Sipariş kodu + malzeme numarası
- 12 DK8014-xx/malzeme numaralı matris kodu
- 13 CE işareti + onaylar
- 14 Seri numaralı matris kodu
- 15 Seri numarası
- 16 Ürün resmi

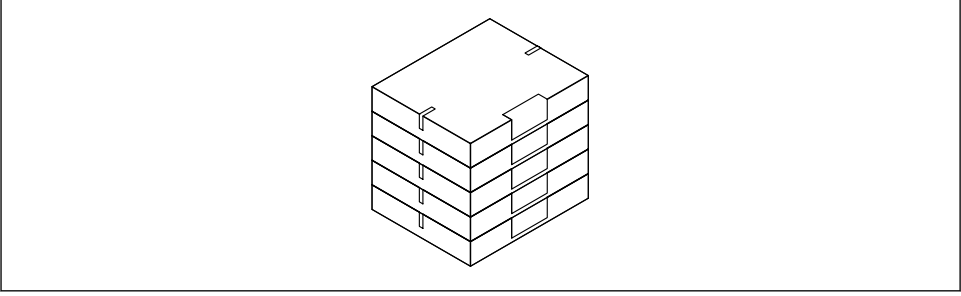
4 Saklama ve taşıma

4.1 Depolama koşulları

Depolama için aşağıdaki konulara dikkat edin:

- ▶ Darbelere karşı koruma açısından orijinal ambalajında depolayın.
- ▶ Proses bağlantılarına takılmış olan koruyucu kapakları veya koruyucu başlıkları çıkarmayın. Bu kapaklar yalıtım yüzeylerine gelebilecek mekanik hasarları ve ölçüm tüpünün kirlenmesini önler.
- ▶ Direkt güneş ışığından korunmalıdır. Kabul edilemez düzeyde yüksek yüzey sıcaklıklarından kaçınılmalıdır.

- ▶ Depolama yeri kuru ve tozdan arındırılmış olmalıdır.
- ▶ Kuru bir yerde saklayın.
- ▶ Açık havada depolamayın.
- ▶ Karton ambalaj içinde en fazla 6 adet tek kullanımlık ölçüm borusu istiflenmelidir.
- ▶ Tek kullanımlık ölçüm boruları 2 yıldan fazla saklanmamalıdır.

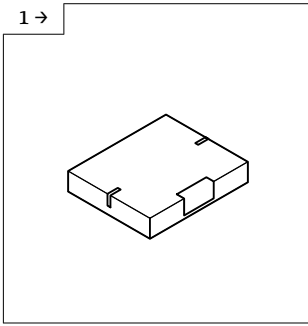


A0054168

4.2 Ürünün taşınması

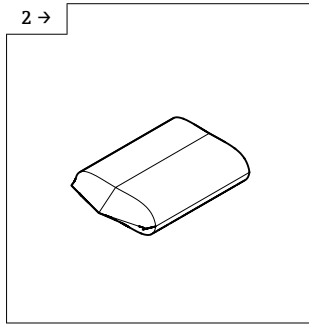
Ölçüm cihazını ölçüm noktasına orijinal paketi içerisinde taşıyın.

4.2.1 Tek kullanımlık ölçüm tüpünün nakli



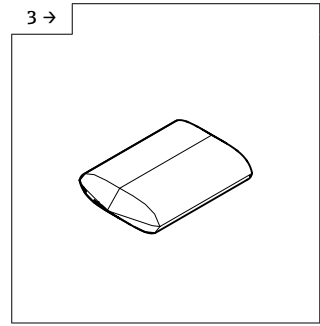
A0054212

- ▶ Depodan hava kilidine kutu içinde nakledin.



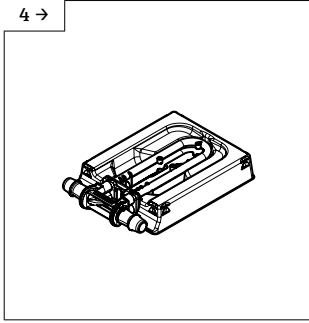
A0054213

- ▶ İlk hava kilidinden önce kutuyu çıkarın.

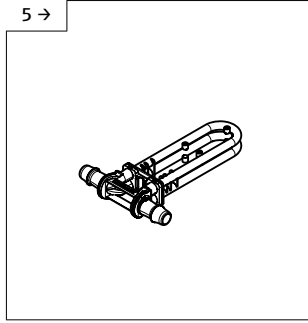


A0054214

- ▶ Hava kilidinin içindeki ilk plastik paketi çıkarın.

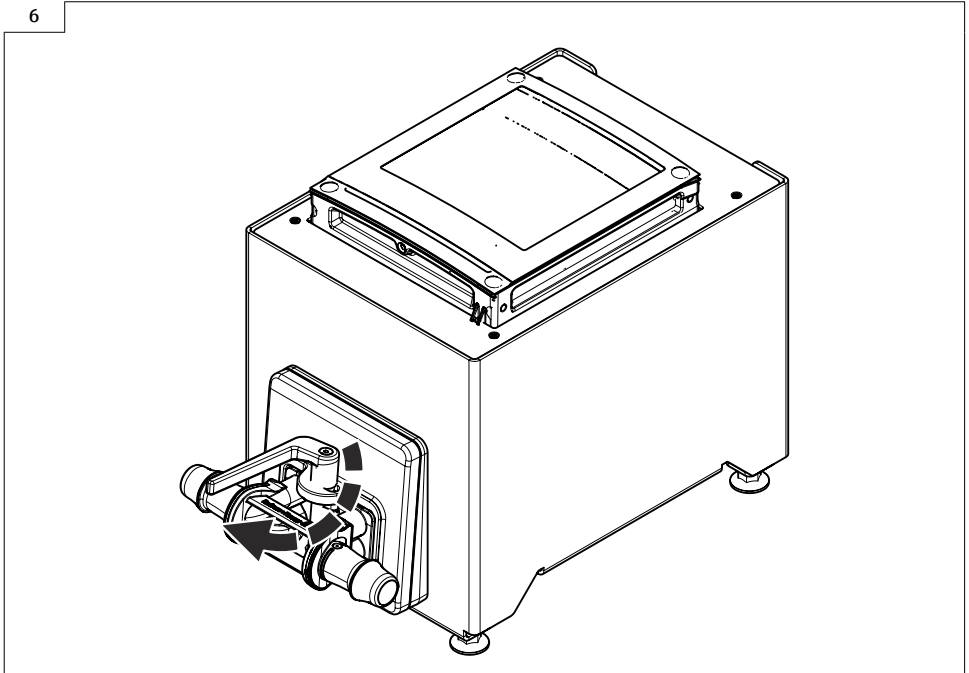


A0054215



A0054216

- ▶ Temiz odadaki son plastik paketi çıkarın.
- ▶ Tek kullanımlık ölçüm tüpü devreye almadan önce bir düzeneğe takılırsa, ölçüm tüpünü korumak için stabilite paketi yerinde bırakılmalıdır.
- ▶ Tek kullanımlık ölçüm tüpünü stabilite paketinden çıkarın ve hemen sensöre yerleştirin.



A0054164

- ▶ Tek kullanımlık ölçüm tüpünün değiştirilmesi → 21

4.3 Paketleme malzemelerinin imha edilmesi

Tüm paketleme malzemeleri çevre dostudur ve %100 geri dönüştürülebilir:

- Cihazın dış ambalajı
 - 2002/95/EC sayılı AB Direktifine (RoHS) uygun olarak polimerden yapılmış streç sargı
- Paketleme
 - ISPM 15 standardına uygun olarak işlenmiş ahşap sandık, IPPC logosu ile onaylanmıştır
 - Karton kutu 94/62/EC Avrupa ambalaj kılavuzuna uygundur, geri dönüştürülebilirliği Resy sembolü ile onaylanmıştır
- Taşıma malzemesi ve sabitleme aparatları
 - Tek kullanımlık plastik palet
 - Plastik bantlar
 - Plastik yapışkan şeritler
- Dolgu malzemesi
 - Kağıt yastıklar

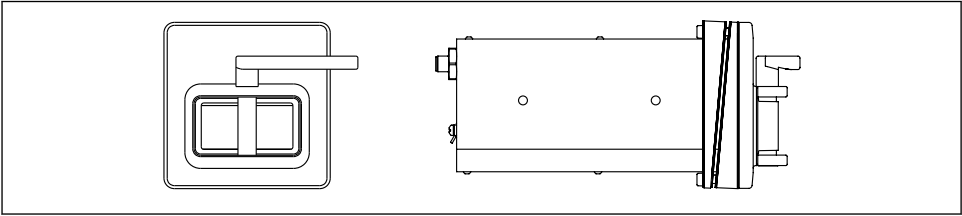
5 Montaj

5.1 Montaj gereksinimleri

Destekler . gibi özel önlemlere. gerek yoktur. Harici kuvvetler cihazın yapısı tarafından emilir.

5.1.1 Kurulum noktası

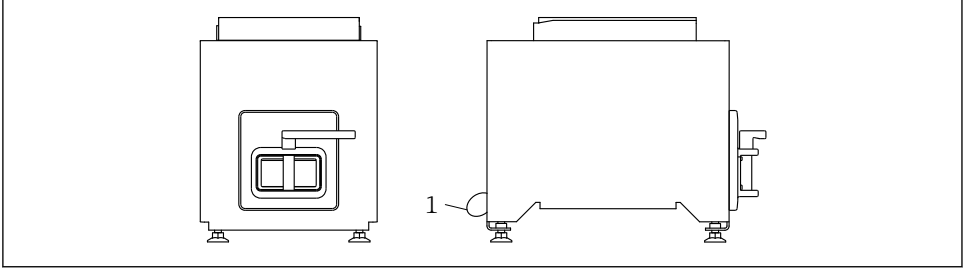
Ön panel montajı



A0053021

☑ 1 “Cihaz versiyonu” için sipariş kodu, NA ‘Ön panel montajı’ seçeneği

Masa versiyonu



A0053020

2 “Cihaz versiyonu” için sipariş kodu, NA ‘Masa versiyonu’ seçeneği

1 Cihazı, birlikte verilen kabloyu arkadaki delikten geçirerek masaya sabitleyin.

5.1.2 Yönlendirme

| Yönlendirme | |
|---|--|
| <p>Kama yukarı bakıyor</p> <p>i Ölçüm tüpünde gaz birikmesi mümkündür. Kendinden drenajlı.</p> | |
| <p>Kama aşağı bakıyor</p> <p>Tavsiye edilen yönlendirme</p> <p>i Ölçüm tüpünde katı birikmesi mümkündür.</p> | |

5.1.3 Ortam ve proses gereksinimleri

Ortam sıcaklık aralığı



Ortam sıcaklık aralığı hakkında daha detaylı bilgi için cihaza ait Çalıştırma Talimatlarına bakın.

Statik basınç

Kavitasyon oluşmaması veya sıvılardaki gazların dışarı salınmaması önemlidir. Bunu sağlamak için statik basıncının yeterince yüksek olması gerekir.

Bu nedenle, aşağıdaki montaj konumları tavsiye edilir:
Pompaların çıkışında (vakum tehlikesi olmadan)

Titreşimler

Ölçüm sisteminin çalışma güvenilirliği tesisdeki titreşimlerden etkilenmez.

5.1.4 Özel montaj talimatları

Tahliye

Kama yukarı bakacak şekilde monte edildiğinde, ölçüm tüpleri tamamen boşaltılabilir ve birikmeye karşı korunabilir.

5.2 Ölçüm cihazının montajı

5.2.1 Gereken araçlar

Flanşlar ve diğer proses bağlantıları için uygun bir montaj aleti kullanın

5.2.2 Ölçüm cihazının hazırlanması

- Kalan tüm nakil paketlerini çıkarın.

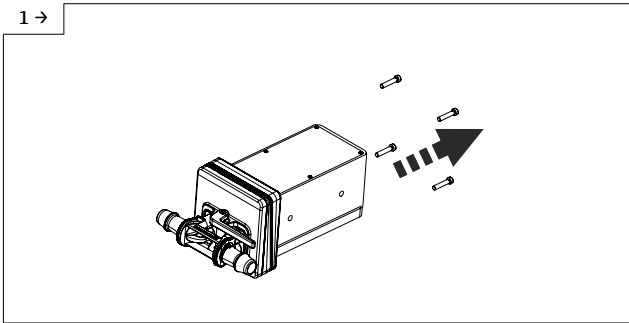
5.2.3 Sensörün montajı

- “Cihaz versiyonu” için sipariş kodu, NA ‘Masa versiyonu’ seçeneği
Bu versiyon tamamen monte edilmiştir.
- “Cihaz versiyonu” için sipariş kodu, NA ‘Ön panel montajı’ seçeneği
Bu versiyon bir ön panele monte edilmiştir.

i Sensör aşağıdaki sac kalınlıkları için tasarlanmıştır:

- 3mm
- 5mm
- 7mm

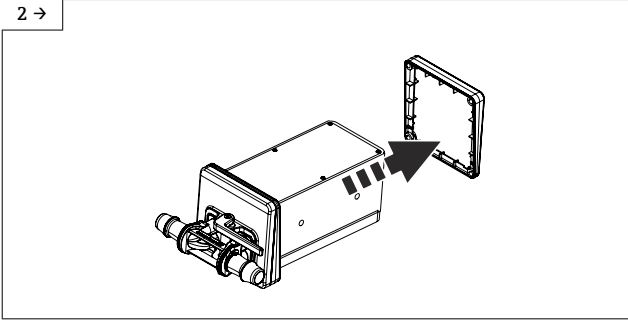
Sensörü ön panele monte edin.



A0054237

- Vidaları sökün.

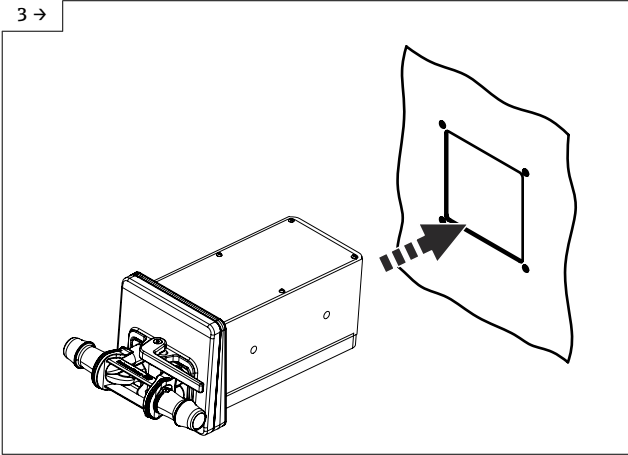
2 →



A0054238

- İç kamayı çıkarın. Yönlendirmeye bağlı olarak, dış kamayı çevirin.
Yönlendirme →  17

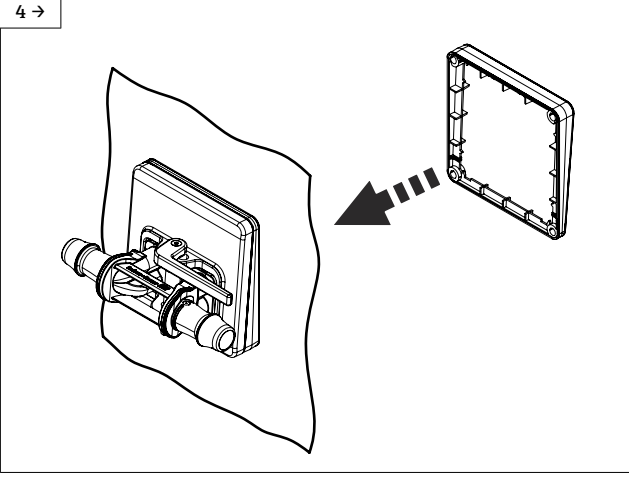
3 →



A0054239

- Sensörü kama ile (dışa doğru) ön panelde hazırlanan açıklığa itin.

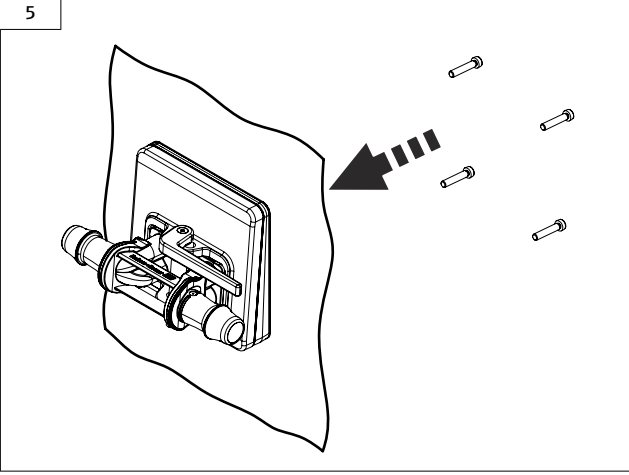
4 →



A0054240

- Kamayı iç taraftan sensörün üzerine kaydırın.

5

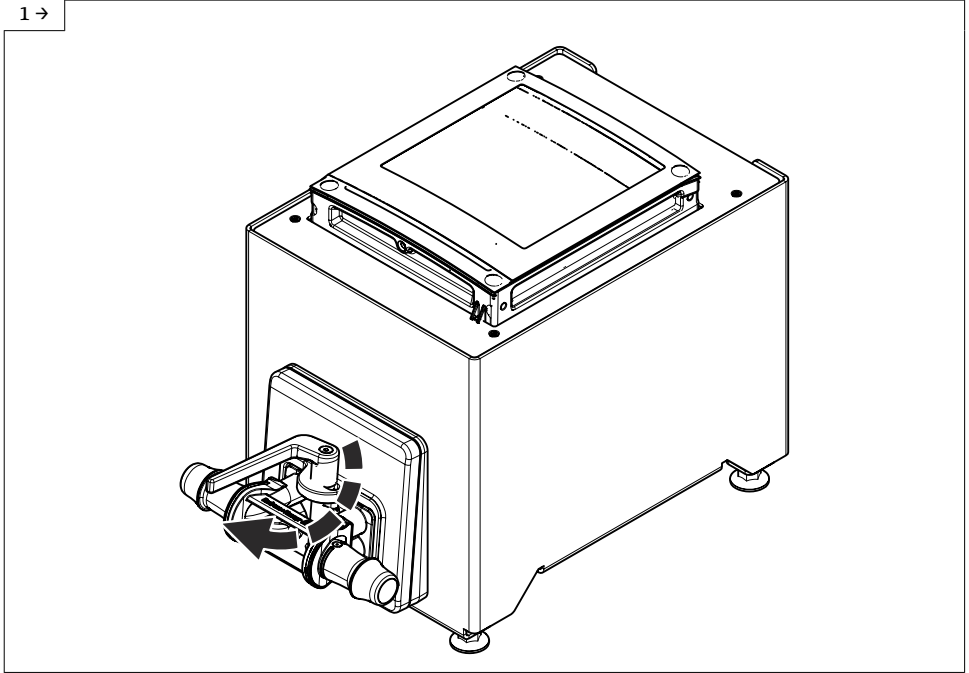


A0054241

- Sensörü kamalara vidalayın.

5.2.4 Tek kullanımlık ölçüm tüpünün değiştirilmesi

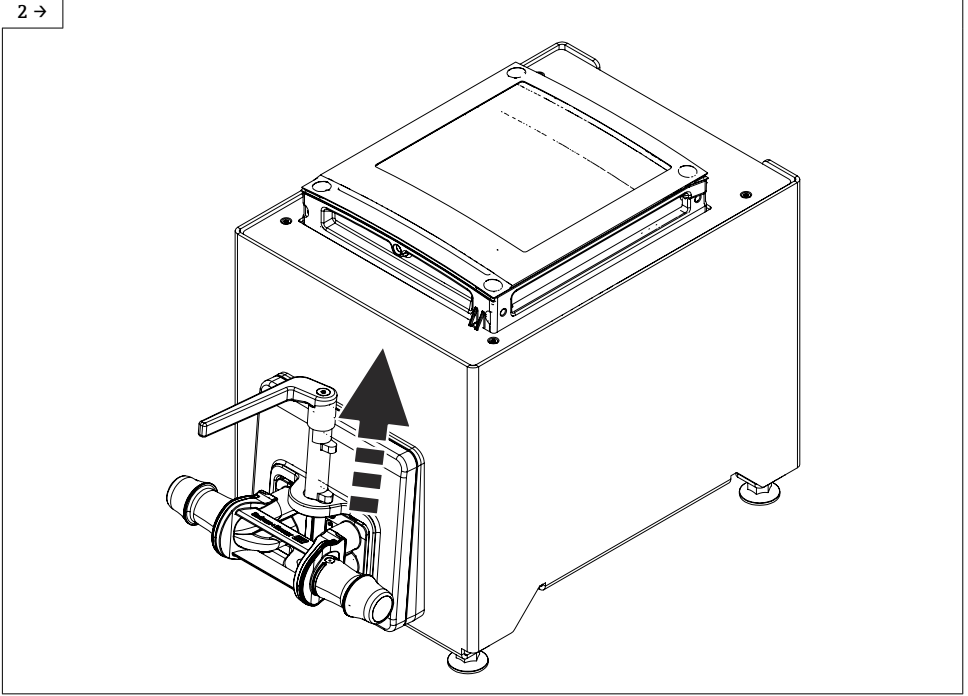
i Cihaz versiyonu, seçenek NE masa versiyonu stand ile masaya takılmalıdır.



A0054164

► Kolu kaldırın.

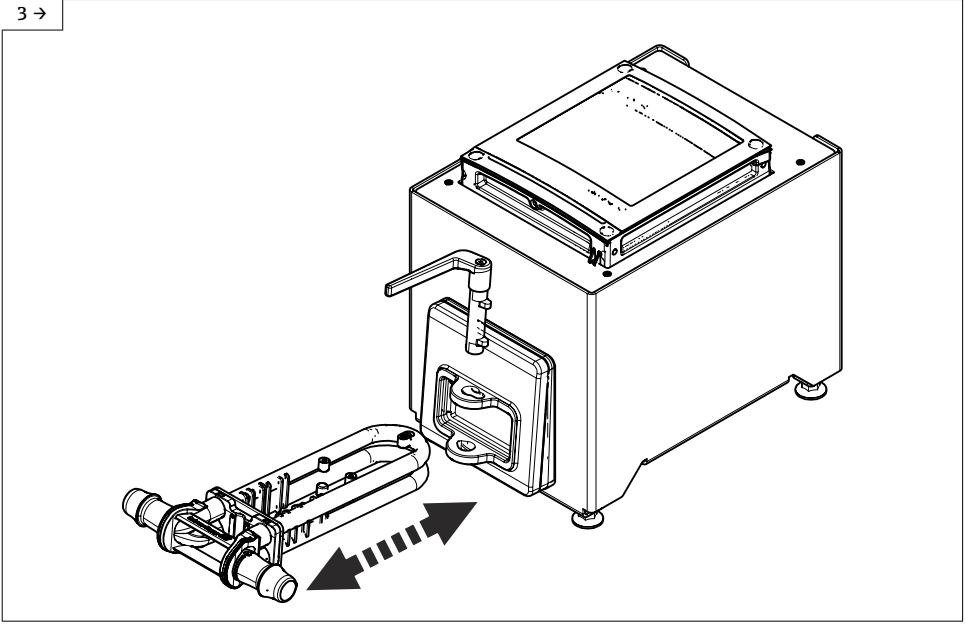
2 →



A0054165

► Kolu yukarı çekin.

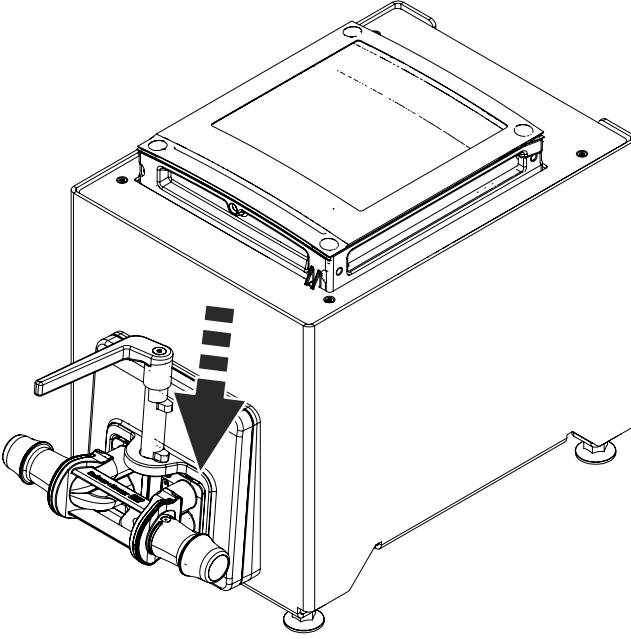
3 →



A0054166

- ▶ Tek kullanımlık ölçüm tüpünü değiştirin.
- ▶ Tek kullanımlık ölçüm tüpünü çıkardıktan sonra, en geç 30 saniye sonra ekranda bu durum mesajı görüntülenir: Sensör bilinmiyor.

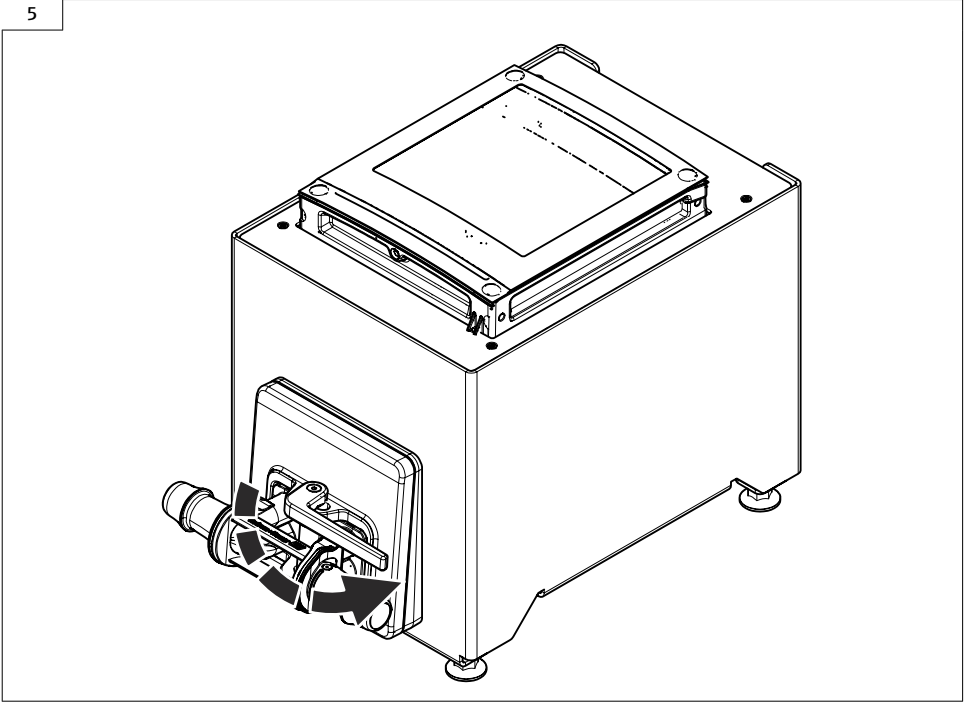
4 →



A0054685

► Kolu indirin.

5



A0054163

- ▶ Kolu limit dayanağına kadar çevirin.
- ▶ Tek kullanımlık ölçüm tüpünü yerleştirdikten sonra, bu durum mesajı en geç 30 saniye sonra ekranda görünür: Cihaz başlatma etkin.
- ▶ Heartbeat Doğrulaması ve sıfır ayarı otomatik olarak gerçekleştirilir. Bu durum mesajı bu süre boyunca görüntülenir: Cihaz başlatma etkin.
- ▶ Cihaz artık çalışır durumdadır.
- ▶ Sistemi su ile doldurun.
- ▶ Devreye alma işlemini tekrar gerçekleştirin.
- ▶ Heartbeat Doğrulaması raporunu indirin.

5.3 Montaj sonrası kontrol

| | |
|--|--------------------------|
| Cihaz hasarsız mı (gözle kontrol)? | <input type="checkbox"/> |
| Ölçüm cihazı, ölçüm noktası spesifikasyonlarına uyuyor mu? Örneğin: | |
| <ul style="list-style-type: none"> ▪ Proses sıcaklığı ▪ Proses basıncı ("Teknik Bilgi" dokümanının "Basınç-sıcaklık sınıflandırmaları" bölümüne bakın) ▪ Ortam sıcaklığı ▪ Ölçüm aralığı | <input type="checkbox"/> |
| Sensörde doğru yönlendirme seçilmiş mi ? | |
| <ul style="list-style-type: none"> ▪ Sensör tipine uyumlu ▪ Ürün sıcaklığına uyumlu ▪ Ürün özelliklerine uyumlu (gaz çıkaran, katılar içeren) | <input type="checkbox"/> |
| Proses bağlantısı üzerindeki ok, ortamın akış yönüyle eşleşiyor mu? | <input type="checkbox"/> |

| | |
|--|--------------------------|
| Ölçüm noktası tanımlaması ve etiketi doğru mu (gözle kontrol)? | <input type="checkbox"/> |
| | <input type="checkbox"/> |
| Sabitlenme vidası sıkıca sıkıştırılmış mı? | <input type="checkbox"/> |

6 İmha



Elektrik ve elektronik ekipmanlar hakkındaki 2012/19/EU Direktifi (WEEE) gerektiriyorsa, WEEE'nin ayrılmamış kentsel atık olarak imha edilmesini en aza indirmek için ürünler, gösterilen sembollerle işaretlenmiştir. Bu işareti taşıyan ürünleri sınıflandırılmamış genel atık şeklinde imha etmeyin. Bunun yerine, uygun koşullar altında imha edilmesi için üreticiye iade edin.

6.1 Ölçüm cihazının çıkarılması

1. Cihazı kapatın.

⚠ UYARI

Proses koşulları nedeniyle kişisel yaralanma riski!

- Ölçüm cihazındaki basınç, yüksek sıcaklıklar veya agresif maddeler gibi tehlikeli proses koşullarına karşı dikkatli olun.

2. "Ölçüm cihazının monte edilmesi" ve "Ölçüm cihazının bağlanması" bölümlerindeki montaj ve bağlantı adımlarını ters sıra ile gerçekleştirin.
3. Güvenlik talimatlarına uyun.

6.2 Ölçüm cihazlarının imha edilmesi

⚠ UYARI

Sağlık için zararlı akışkanlar nedeniyle personel ve çevre için tehlike.

- Ölçüm cihazının ve tüm boşluklarının sağlık ve çevre için tehlikeli akışkan kalıntılarından temizlenmiş olmasını sağlayın, örn. çatlaklara giren veya plastik içerisinden yayılan maddeler.

Cihazın imhası sırasında bu talimatları uygulayın:

- Ulusal düzenlemelere uyun.
- Cihaz parçalarını düzgün ayırın ve yeniden kullanılmasını sağlayın.



71676213

www.addresses.endress.com
