

Beknopte handleiding

Flowmeter

Proline Promass U


Coriolis-sensor



Deze beknopte handleiding is **niet** bedoeld als vervanging voor de bedieningshandleiding behorende bij het instrument.

Beknopte handleiding deel 1 van 2: sensor

Bevat informatie over de sensor.

Beknopte handleiding deel 2 van 2: Transmitter →  3.



A0023555

Beknopte handleiding Flowmeter

Het instrument bestaat uit een transmitter en een sensor.

Het inbedrijfnameproces van deze twee componenten is beschreven in twee afzonderlijke handleidingen die samen de Beknopte handleiding vormen van het flowmeter:

- Beknopte handleiding deel 1: sensor
- Beknopte handleiding deel 2: transmitter

Gebruik bij de inbedrijfname van het instrument beide beknopte handleidingen omdat deze elkaar aanvullen:

Beknopte handleiding deel 1: sensor

De beknopte sensorhandleidingen zijn bedoeld voor specialisten die verantwoordelijk zijn voor het installeren van het meetinstrument.

- Goederenontvangst en productidentificatie
- Opslag en transport
- Montageprocedure

Beknopte handleiding deel 2: transmitter

De beknopte transmitterhandleiding is bedoeld voor specialisten die verantwoordelijk zijn voor de inbedrijfname, configuratie en parameterinstelling van het meetinstrument (tot en met de eerste meetwaarde).

- Productbeschrijving
- Montageprocedure
- Elektrische aansluiting
- Bedieningsmogelijkheden
- Systeemintegratie
- Inbedrijfname
- Diagnose-informatie

Aanvullende instrumentdocumentatie



Deze beknopte handleiding is de **beknopte handleiding deel 1: sensor**.

De "Beknopte handleiding deel 2: transmitter" is beschikbaar via:

- Internet: www.endress.com/deviceviewer
- Smartphone/tablet: *Endress+Hauser Operations App*

Gedetailleerde informatie over het instrument is opgenomen in de bedieningshandleiding en de andere documentatie:

- Internet: www.endress.com/deviceviewer
- Smartphone/tablet: *Endress+Hauser Operations App*

Inhoudsopgave

1	Over dit document	5
1.1	Gebruikte symbolen	5
2	Basisveiligheidsinstructies	6
2.1	Voorwaarden voor het personeel	6
2.2	Bedoeld gebruik	7
2.3	Arbeidsveiligheid	7
2.4	Bedrijfsveiligheid	8
2.5	Productveiligheid	8
2.6	IT beveiliging	8
3	Goederenontvangst en productidentificatie	9
3.1	Goederenontvangst	9
3.2	Productidentificatie	10
4	Opslag en transport	13
4.1	Opslagomstandigheden	13
4.2	Transporteren product	14
4.3	Afvoeren verpakking	16
5	Installatie	16
5.1	Montagevoorwaarden	16
5.2	Montage van het meetinstrument	18
5.3	Controles voor de montage	26
6	Afvoeren	27
6.1	Verwijderen van het meetinstrument	27
6.2	Afvoeren van het meetinstrument	27

1 Over dit document

1.1 Gebruikte symbolen

1.1.1 Veiligheidssymbolen

GEVAAR

Dit symbool wijst op een gevaarlijke situatie. Wanneer deze situatie niet wordt vermeden zal ernstig of dodelijk lichamelijk letsel ontstaan.

WAARSCHUWING

Dit symbool wijst op een gevaarlijke situatie. Wanneer deze situatie niet wordt vermeden, kan ernstig of dodelijk letsel ontstaan.










VOORZICHTIG

Dit symbool wijst op een gevaarlijke situatie. Wanneer deze situatie niet wordt vermeden, kan licht of middelzwaar letsel ontstaan.




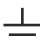
LET OP


Dit symbool bevat informatie over procedures of andere feiten, die niet kunnen resulteren in persoonlijk letsel.

1.1.2 Symbolen voor bepaalde soorten informatie




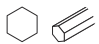

Symbool	Betekenis	Symbool	Betekenis
	Toegestaan Procedures, processen of handelingen die zijn toegestaan.		Voorkeur Procedures, processen of handelingen die de voorkeur hebben.
	Verboden Procedures, processen of handelingen die verboden zijn.		Tip Geeft aanvullende informatie.
	Verwijzing naar documentatie		Verwijzing naar pagina
	Verwijzing naar afbeelding	1, 2, 3...	Handelingsstappen
	Resultaat van de handelingsstap		Visuele inspectie

1.1.3 Elektrische symbolen

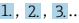



Symbool	Betekenis	Symbool	Betekenis
	Gelijkstroom		Wisselstroom
	Gelijk- en wisselstroom		Aardaansluiting Een aardklem die, voor wat de operator betreft, is geaard via een aardingsysteem.

Symbol	Betekenis
	<p>Aansluiting potentiaalvereffening (PE: randaarde) Aardklemmen die moeten worden aangesloten op aarde voordat enige andere aansluiting wordt gemaakt.</p> <p>De aardklemmen bevinden zich aan de binnen- en buitenkant van het instrument:</p> <ul style="list-style-type: none"> ▪ Interne aardklem: randaarde is aangesloten op de netvoeding. ▪ Externe aardklem: instrument is aangesloten op het aardsysteem van de installatie.

1.1.4 Gereedschapssymbolen

Symbol	Betekenis	Symbol	Betekenis
	Torx-schroevendraaier		Platte schroevendraaier
	Kruiskopschroevendraaier		Inbussleutel
	Steeksleutel		

1.1.5 Symbolen in afbeeldingen

Symbol	Betekenis	Symbol	Betekenis
1, 2, 3,...	Positienummers		Handelingsstappen
A, B, C, ...	Weergaven	A-A, B-B, C-C, ...	Doorsneden
	Explosiegevaarlijke omgeving		Veilige omgeving (niet-explosiegevaarlijke omgeving)
	Doorstroomrichting		

2 Basisveiligheidsinstructies

2.1 Voorwaarden voor het personeel

Het personeel moet aan de volgende eisen voldoen:

- ▶ Opgeleide, gekwalificeerde specialisten moeten een relevante kwalificatie hebben voor deze specifieke functie en taak.
- ▶ Zijn geautoriseerd door de exploitant/eigenaar van de installatie.
- ▶ Zijn bekend met de nationale/plaatselijke regelgeving.
- ▶ Voor aanvang van de werkzaamheden: lees de instructies in het handboek en de aanvullende documentatie en de certificaten (afhankelijk van de applicatie) en begrijp deze.
- ▶ Volg de instructies op en voldoe aan de algemene voorschriften.

2.2 Bedoeld gebruik

Toepassing en media

Het meetinstrument dat wordt beschreven in deze handleiding is alleen bedoeld voor flowmeting van vloeistoffen en gassen.

Om te waarborgen dat het meetinstrument gedurende de bedrijfstijd in optimale conditie blijft:

- ▶ Gebruik het meetinstrument alleen conform de specificaties op de typeplaat en de algemene voorwaarden zoals opgenomen in de handleiding en de aanvullende documentatie.
- ▶ Gebruik het meetinstrument alleen voor media waartegen de materialen die in aanraking komen met deze media, voldoende bestendig zijn.
- ▶ Blijf binnen het gespecificeerde druk- en temperatuurbereik.
- ▶ Blijf binnen het gespecificeerde omgevingstemperatuurbereik.
- ▶ Bescherm het meetinstrument continue tegen corrosie door omgevingsinvloeden.

Verkeerd gebruik

Gebruik in tegenstrijd met de bedoeling kan de veiligheid in gevaar brengen. De fabrikant is niet aansprakelijk voor schade veroorzaakt door verkeerd gebruik of gebruik niet conform de bedoeling.

WAARSCHUWING

Gevaar voor breuk vanwege corrosieve of abrasieve vloeistoffen en omgevingscondities!

- ▶ Controleer de bestendigheid van het sensormateriaal tegen het procesmedium.
- ▶ Waarborg dat alle onderdelen in het proces, welke in aanraking komen met het medium, hiertegen bestand zijn.
- ▶ Blijf binnen het gespecificeerde druk- en temperatuurbereik.

LET OP

Verificatie bij grensgevallen:

- ▶ Voor speciale vloeistoffen en reinigingsvloeistoffen, zal Endress+Hauser graag assistentie verlenen bij het controleren van de corrosiebestendigheid van de materialen die in aanraking komen met het medium maar geen aansprakelijkheid daarvoor accepteren omdat kleine veranderingen in temperatuur, concentratie of vervuilingniveau in het proces de corrosiebestendigheid doet veranderen.

Overige gevaren

VOORZICHTIG

Risico van hete of koude brandwonden! Door gebruik van media en elektronica met hoge of lage temperaturen kunnen op het instrument hete of koude oppervlakken ontstaan.

- ▶ Monteer passende aanraakbescherming.

2.3 Arbeidsveiligheid

Bij werken aan en met het instrument:

- ▶ Draag de benodigde persoonlijke beschermingsuitrusting conform de nationale voorschriften.

2.4 Bedrijfsveiligheid

Gevaar voor lichamelijk letsel!

- ▶ Gebruik het instrument alleen in goede technische en fail-safe conditie.
- ▶ De operator is verantwoordelijk voor een storingsvrije werking van het instrument.

Omgevingscondities voor transmitterbehuizing van kunststof

Wanneer een kunststof transmitterbehuizing continu wordt blootgesteld aan bepaalde stoom- en luchtmengsels, kan dit de behuizing beschadigen.

- ▶ Neem contact op met uw Endress+Hauser vertegenwoordiging in geval van twijfel.
- ▶ Houd de informatie op de tagplaat aan bij gebruik in een omgeving waar een goedkeuring moet gelden.

2.5 Productveiligheid

Dit meetinstrument is conform de laatste stand van de techniek bedrijfsveilig geconstrueerd en heeft de fabriek in veiligheidstechnisch optimale toestand verlaten.

Het instrument voldoet aan de algemene veiligheidsvoorschriften en de wettelijke bepalingen. Het voldoet tevens aan de EU-richtlijnen in de klantspecifieke EU-conformiteitsverklaring. De fabrikant bevestigt dit met het aanbrengen op het instrument van de CE-markering.

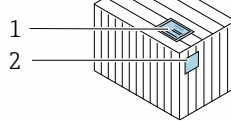
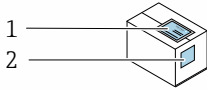
2.6 IT beveiliging

Onze garantie is alleen geldig wanneer het product wordt geïnstalleerd en gebruikt zoals beschreven in de bedieningshandleiding. Het product is uitgerust met veiligheidsmechanismen ter beveiliging tegen onbedoelde veranderingen van de instellingen.

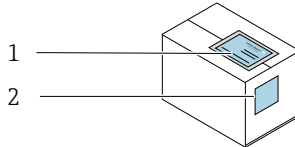
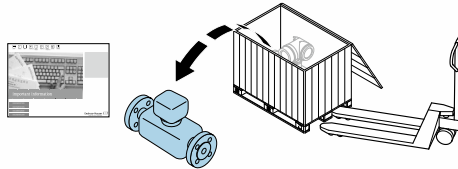
IT-beveiligingsmaatregelen, die extra beveiliging voor het product en de bijbehorende gegevensoverdracht waarborgen, moeten worden geïmplementeerd door de operator zelf in lijn met de geldende veiligheidsstandaarden.

3 Goederenontvangst en productidentificatie

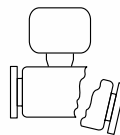
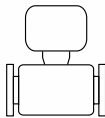
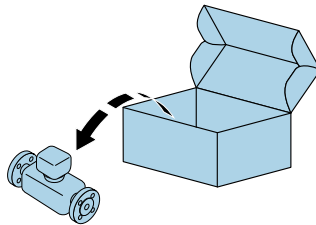
3.1 Goederenontvangst



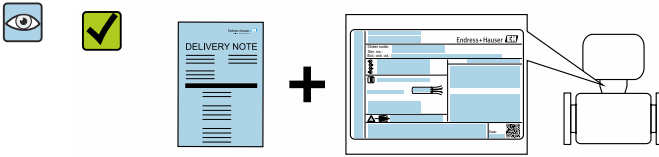
Zijn de bestelcodes op de pakbon (1) en de productsticker (2) hetzelfde?



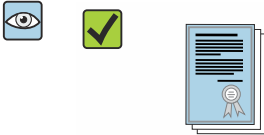
Zijn de bestelcodes op de pakbon (1) en de productsticker (2) hetzelfde?



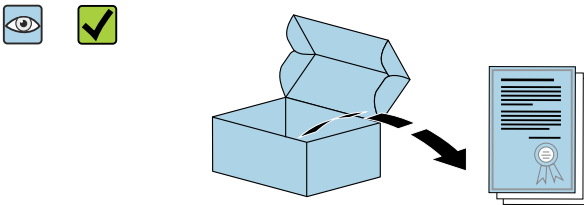
Zijn de goederen niet beschadigd?



Komen de gegevens op de typeplaat van het instrument overeen met de bestelinformatie op de pakbon?



Is de envelop met begeleidende documenten aanwezig?



Is het veiligheidsspecificatieblad aanwezig?

i Het wegwerponderdeel is geen deel van de levering en moet afzonderlijk worden besteld.

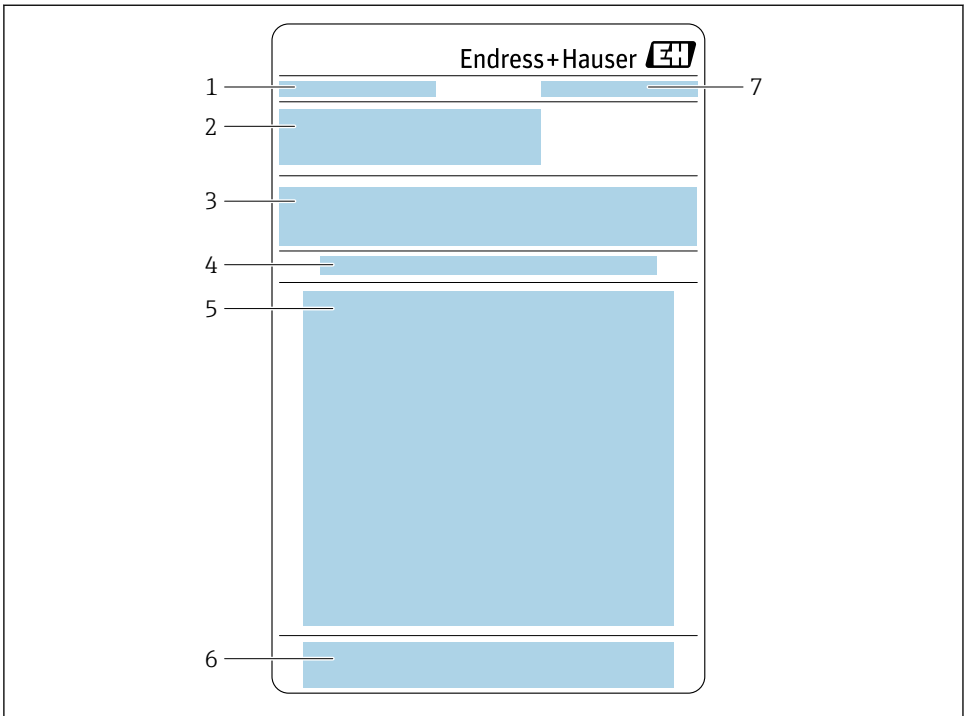
- i**
 - Wanneer aan één van de voorwaarden niet is voldaan, neem dan contact op met uw Endress+Hauser-verkoopkantoor.
 - De technische documentatie is beschikbaar via internet of via de *Endress+Hauser Operations App*.

3.2 Productidentificatie

Het instrument kan op de volgende manieren worden geïdentificeerd:

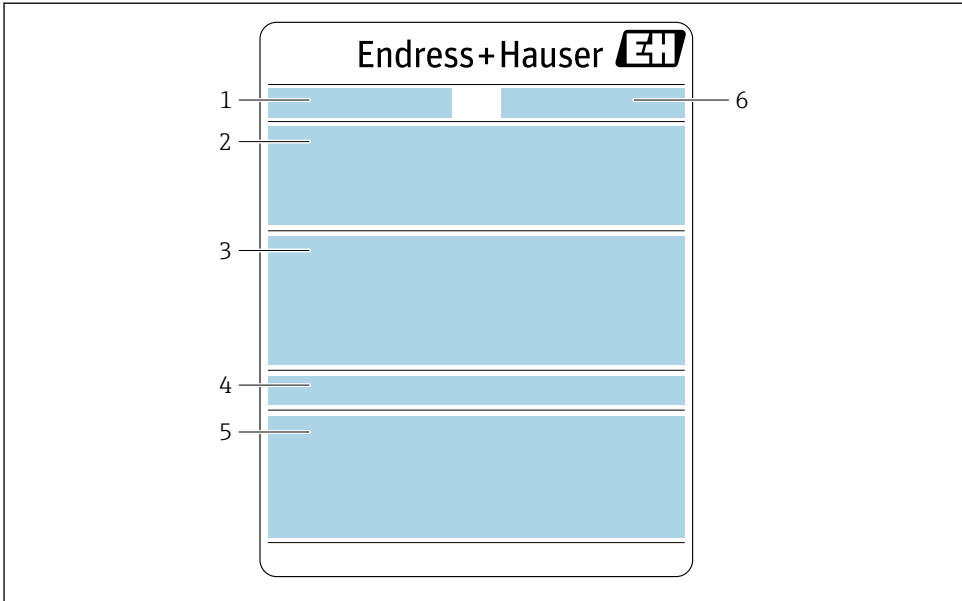
- Typeplaat
- Bestelcode met informatie over de instrumentfuncties op de pakbon
- Voer de serienummers van de typeplaten in *Device Viewer* (www.endress.com/deviceviewer) in: alle informatie over het instrument wordt getoond.
- Voer de serienummers op de typeplaten in de *Endress+Hauser Operations App* in of scan de DataMatrix-code (QR-code) op de typeplaat met de *Endress+Hauser Operations App*: alle informatie over de gateway wordt getoond.

3.2.1 Sensortypeplaat



A0054698

- 1 *Benaming*
- 2 *Bestelcode, serienummer, uitgebreide bestelcode (uitg.best.cd)*
- 3 *Materiaallijst, productinformatie*
- 4 *Installeren/verwijderen van de wegwerpmeetbuis*
- 5 *Instructies: installeren/verwijderen van de wegwerpmeetbuis*
- 6 *CE-markering + goedkeuringen*
- 7 *Adres van de fabrikant/certificaathouder*



A0054699

- 1 Benaming
- 2 Bestelcode, serienummer, uitgebreide bestelcode (uitg.best.cd)
- 3 Materiaallijst, productinformatie
- 4 Beschermingsklasse
- 5 CE-markering + goedkeuringen
- 6 Adres van de fabrikant/certificaathouder



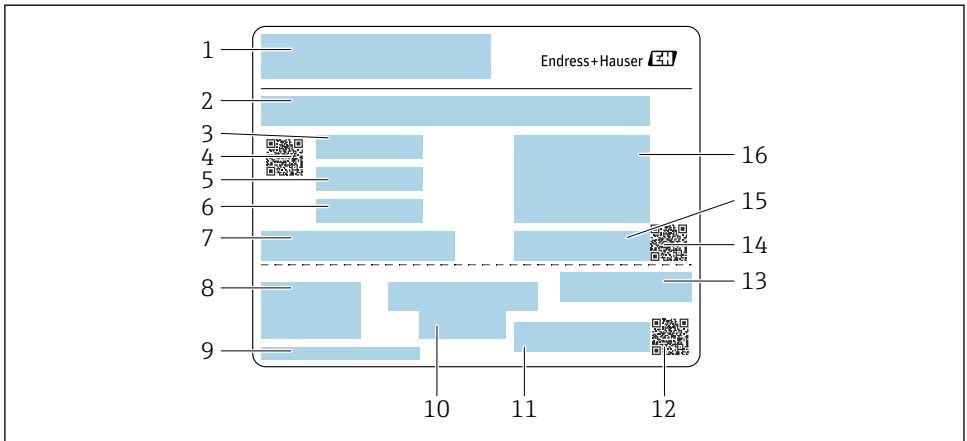
Bestelcode

Het meetinstrument wordt met de bestelcode besteld.

Uitgebreide bestelcode

- Het instrumenttype (productidentificatie) en de basisspecificaties (verplichte kenmerken) zijn altijd gespecificeerd.
- Van de optionele specificaties (optionele kenmerken), worden alleen de veiligheids- en goedkeuringsgerelateerde specificaties gespecificeerd (bijv. LA). Wanneer ook andere optionele specificaties worden besteld, worden deze collectief aangegeven met het # plaatshoudersymbool (bijv. #LA#).
- Wanneer de bestelde optionele specificaties geen veiligheids- en goedkeuringsgerelateerde specificaties omvatten, worden deze aangegeven door het + plaatshoudersymbool (bijv. XXXXXX-ABCDE+).

3.2.2 Wegwerpmeetbuis typeplaat



A0054484

- 1 *Benaming*
- 2 *Materiaallijst*
- 3 *Chargenummer*
- 4 *Matrixcode met charge-/materiaalnummer*
- 5 *Datum 1*
- 6 *Datum 2 + 2 jaar*
- 7 *Informatie fabrikant*
- 8 *Verwijzing naar bedieningshandleidingen*
- 9 *Adres van de fabrikant/certificaathouder*
- 10 *Opslaginformatie*
- 11 *Bestelcode + materiaalnummer*
- 12 *Matrixcode met DK8014-xx/materiaalnummer*
- 13 *CE-markering + goedkeuringen*
- 14 *Matrixcode met serienummer*
- 15 *Serienummer*
- 16 *Productafbeelding*

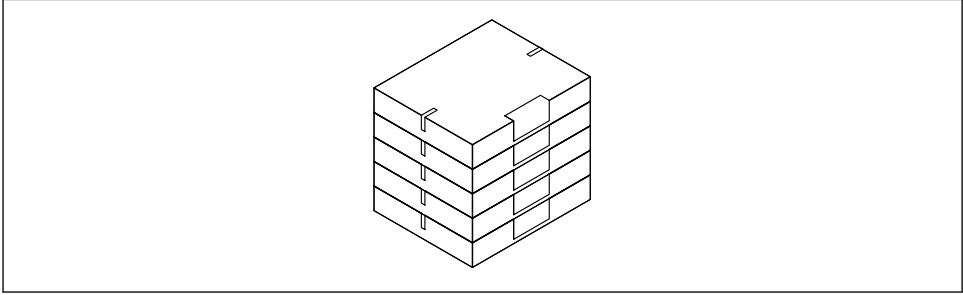
4 Opslag en transport

4.1 Opslagomstandigheden

Houd de volgende instructies aan bij de opslag:

- ▶ Bewaar in de originele verpakking om bescherming tegen schokken te waarborgen.
- ▶ Verwijder de beschermende afdekkingen of beschermdoppen op de procesaansluitingen niet. Deze voorkomen mechanische schade aan de afdichtingsoppervlakken en vervuiling van de meetbuis.
- ▶ Beschermen tegen direct zonlicht. Vermijd onacceptabel hoge oppervlaktetemperaturen.
- ▶ Opslaan in een droge en stofvrije locatie.

- ▶ Opslaan op een droge plaats.
- ▶ Niet buiten opslaan.
- ▶ Stapel maximaal 6 wegwerpmeetbuizen in de kartonnen verpakking.
- ▶ Sla de wegwerpmeetbuizen niet langer dan 2 jaar op.

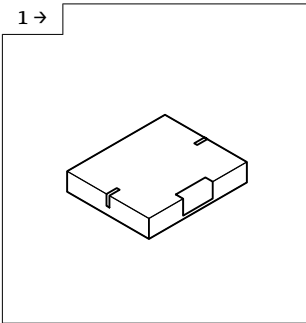


A0054168

4.2 Transporteren product

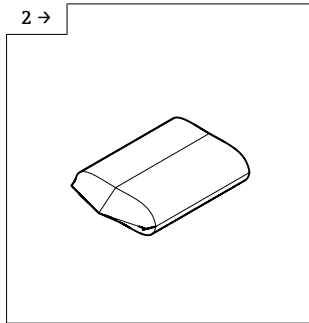
Transporteer het meetinstrument naar het meetpunt in de originele verpakking.

4.2.1 Transport van de wegwerpmeetbuis



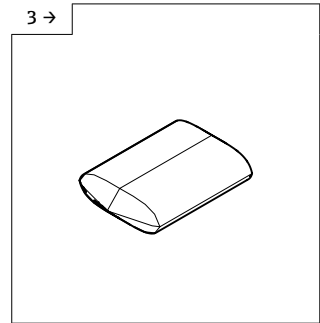
A0054212

- ▶ Transporteer in de doos van het magazijn naar de luchtsluis.



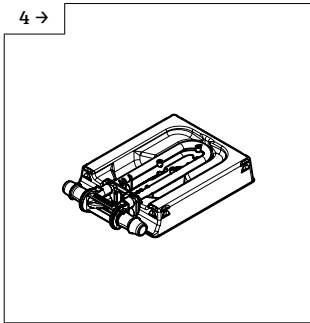
A0054213

- ▶ Verwijder de kartonnen doos voor de eerste luchtsluis.

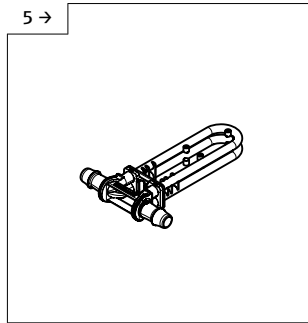


A0054214

- ▶ Verwijder in de luchtsluis de eerste laag kunststof verpakking.

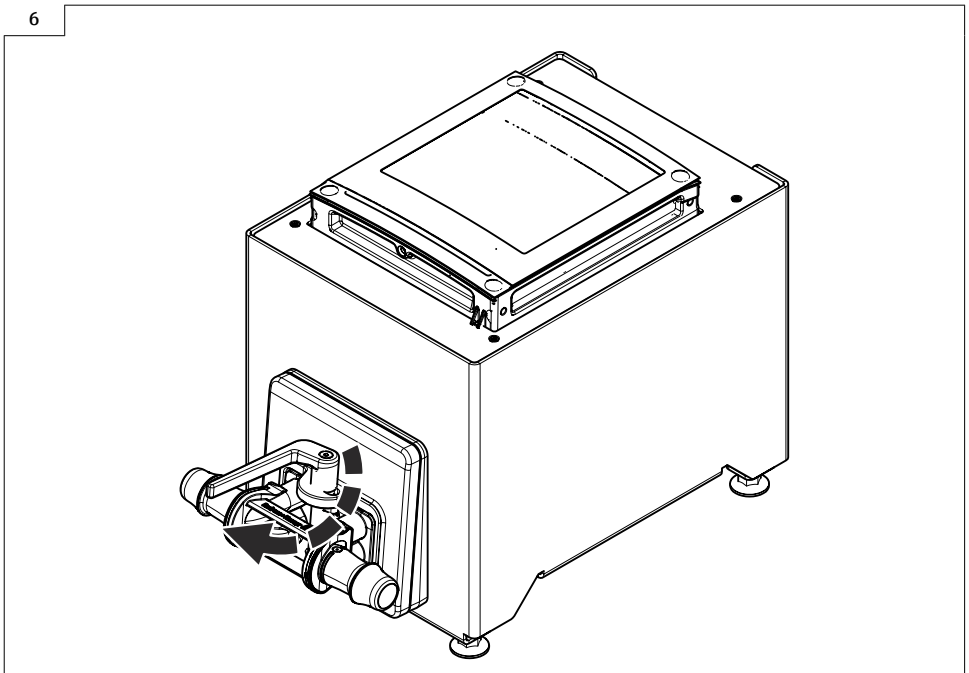


A0054215




A0054216

- ▶ Verwijder de laatste kunststof verpakking in de clean room.
- ▶ Wanneer de wegwerpmeetbuis is geïntegreerd in een armatuur voor de inbedrijfname, mag de stabilisatieverpakking niet worden verwijderd om de meetbuis te beschermen.
- ▶ Verwijder de wegwerpmeetbuis uit de stabilisatieverpakking en borg deze direct in de sensor..



A0054164

- ▶ Vervangen van de wegwerpmeetbuis →  22

4.3 Afvoeren verpakking

Alle verpakkingsmaterialen zijn milieuvriendelijk en 100% recyclebaar:

- Buitenste verpakking instrument
 - Rekfolie van polymeer conform EU-richtlijn 2002/95/EC (RoHS)
- Verpakking
 - Houten krat behandeld conform ISPM 15 standaard, bevestig door IPPC-logo
 - Kartonnen doos conform Europese verpakingsrichtlijn 94/62/EC, recyclebaar bevestigd door Resy-symbool
- Transportmateriaal en bevestigingen
 - Kunststof wegwerppallet
 - Kunststof banden
 - Kunststof plakband
- Vulmateriaal
 - Papiervulling

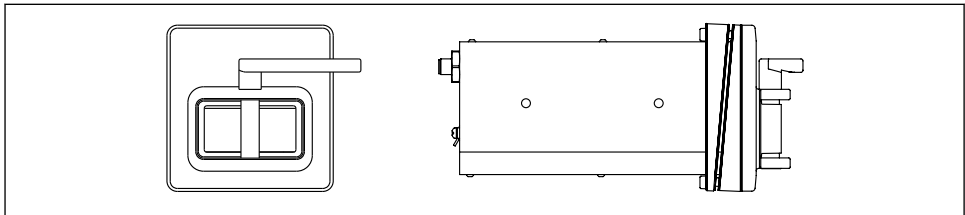
5 Installatie

5.1 Montagevoorwaarden

Geen speciale maatregelen zoals steunen . zijn noodzakelijk. Externe krachten worden opgenomen door de constructie van het instrument.

5.1.1 Installatiepunt

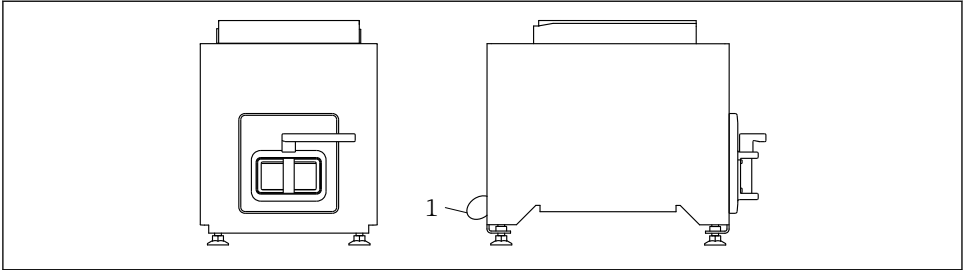
Montage frontpaneel



A0053021

- ☐ 1 *Bestelcode voor "Instrumentuitvoering", optie NA "Frontpaneelmontage"*

Tafelversie


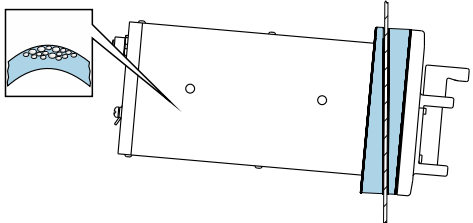

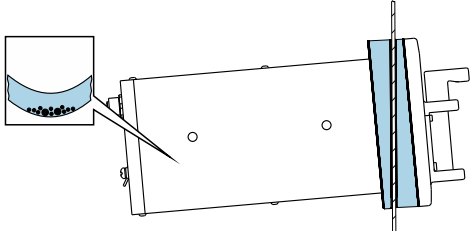


A0053020

 2 Bestelcode voor "instrumentuitvoering", optie NE "Tafelversie"

1 Maak het instrument vast aan de tafel met de meegeleverde kabel via het gat in de achterkant..

5.1.2 Inbouwpositie

Inbouwpositie	
<p>Wigvormig frame wijst naar boven</p> <p> Gas kan zich ophopen in de meetbuis. Zelflozend.</p>	 <p style="text-align: right;">A0053028</p>
<p>Wigvormig frame wijst naar beneden</p> <p>Geadviseerde inbouwpositie</p> <p> Vaste stoffen kunnen zich ophopen in de meetbuis.</p>	 <p style="text-align: right;">A0053029</p>

5.1.3 Omgevings- en processpecificaties

Omgevingstemperatuurbereik

 Voor meer informatie over het omgevingstemperatuurbereik, zie de bedieningshandleiding van het instrument.

Statische druk

Het is belangrijk, dat er geen cavitatie optreedt en dat gassen die zijn ingesloten in de vloeistoffen, niet gaan uitgassen. Dit wordt voorkomen met een voldoende hoge statische druk.

Om deze reden, worden de volgende montagelocaties geadviseerd:

Benedenstrooms van pompen (geen gevaar voor optreden vacuüm)

Trillingen

De bedrijfsbetrouwbaarheid van het meetstelsel wordt niet beïnvloed door installatietrillingen.

5.1.4 Speciale montage-instructies

Aftapbaarheid

Bij installatie met een naar boven wijzend wigvormig frame, kunnen de meetbuizen volledig worden afgetapt en zo worden beschermd tegen afzettingen.

5.2 Montage van het meetinstrument

5.2.1 Benodigd gereedschap

Voor flenzen en andere procesaansluitingen: gebruik geschikt montagegereedschap

5.2.2 Voorbereiden van het meetinstrument

- ▶ Verwijder alle resterende transportverpakking.

5.2.3 Montage van de sensor

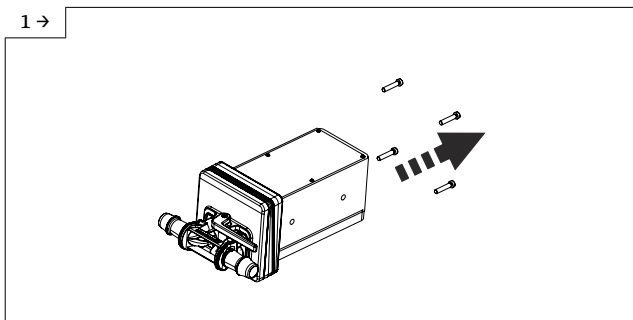
- Bestelcode voor "instrumentuitvoering", optie NE "Tafelversie"
Deze versie is compleet gemonteerd.
- Bestelcode voor "Instrumentuitvoering", optie NA "Frontpaneelmontage"
Deze versie wordt gemonteerd in een frontpaneel.



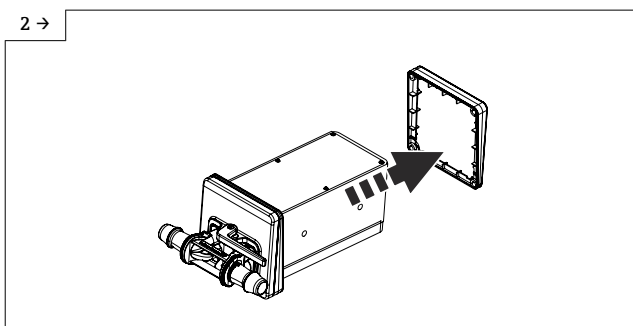
De sensor is ontworpen voor de volgende plaatdikte:

- 3 mm
- 5 mm
- 7 mm

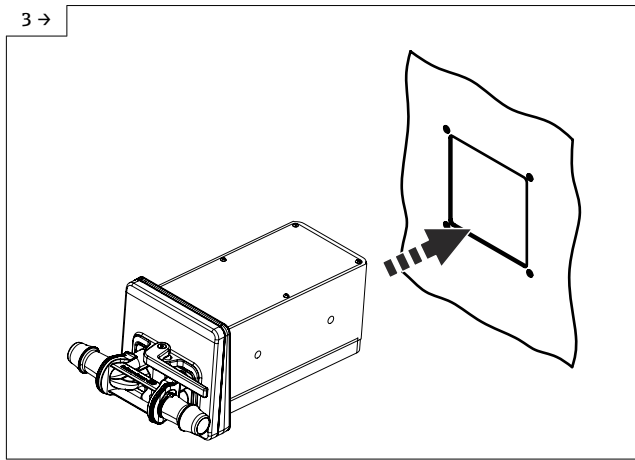
Monteer de sensor in het frontpaneel.



► Verwijder de schroeven.

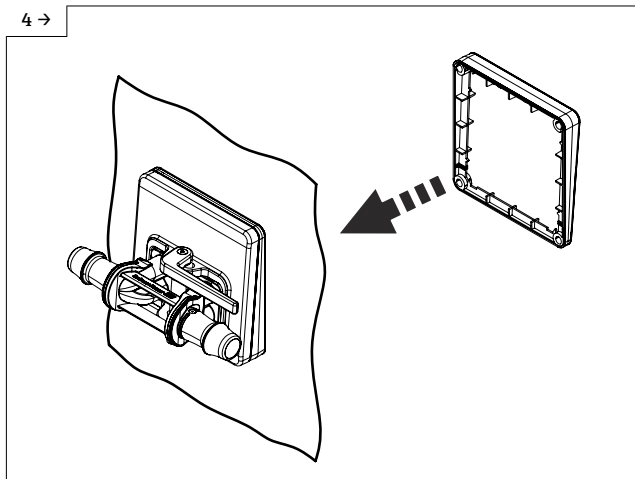


► Verwijder het binnenste wigvormige frame. Verdraai het buitenste wigvormige frame, afhankelijk van de inbouwpositie.
→  17



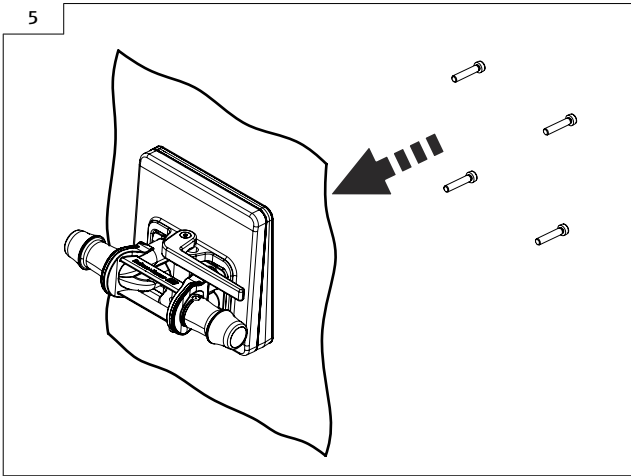
A0054239

- ▶ Druk de sensor met het wigvormig frame (aan de buitenkant) in de voorbereide opening in het frontpaneel.



A0054240

- ▶ Schuif het wigvormig frame over de sensor vanaf de binnenkant.

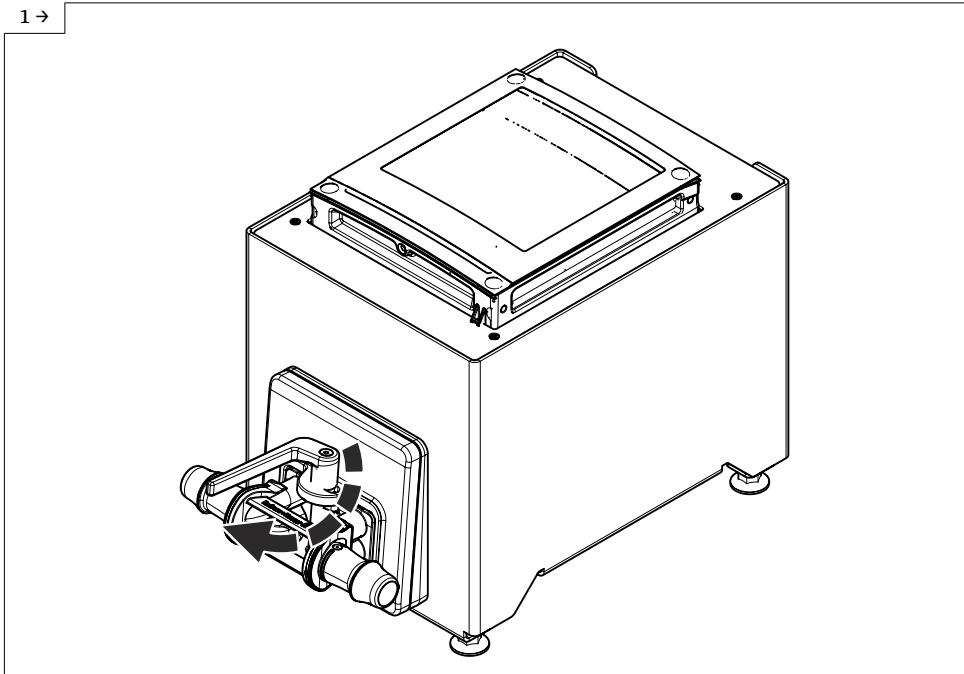


A0054241

- Schroef de sensor op de wigvormige frames vast.

5.2.4 Vervangen van de wegwerpmeetbuis

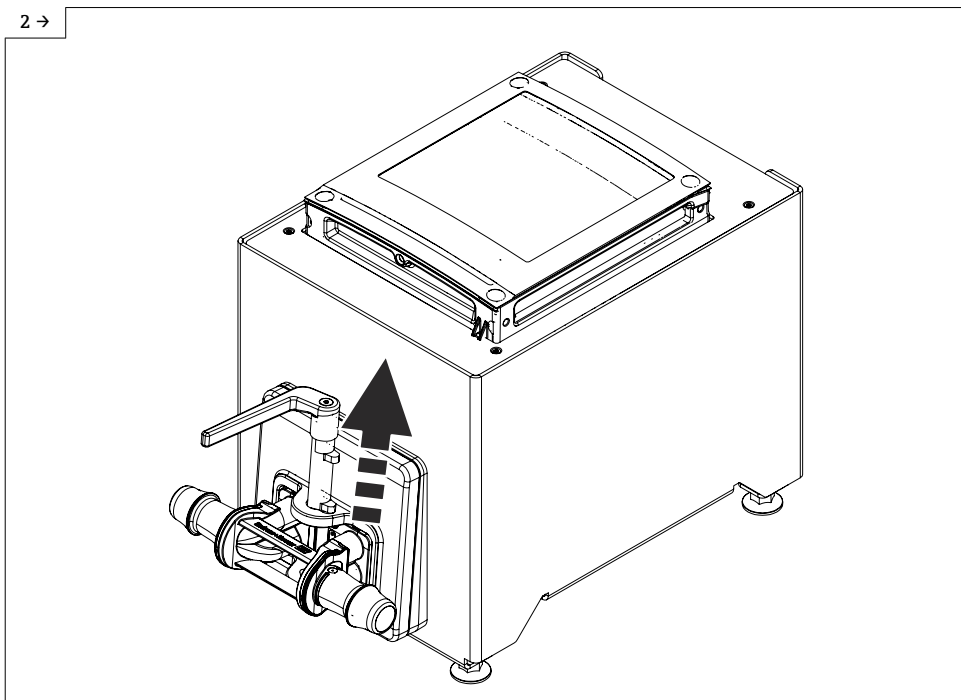
i De instrumentversie, optie NE taferversie moet worden bevestigd op de tafel met de standaard.



A0054164

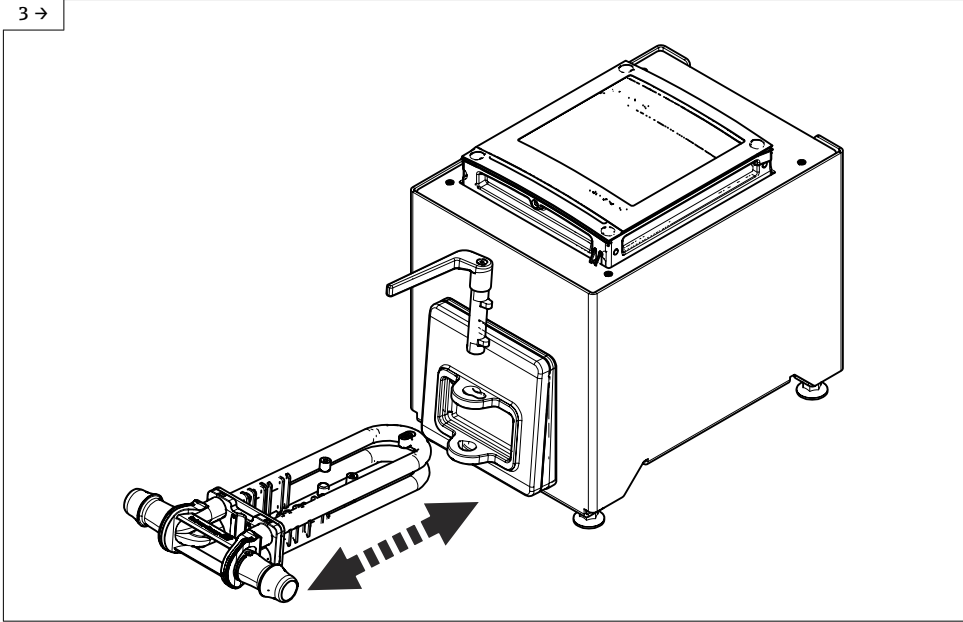
► Open de hendel.

2 →



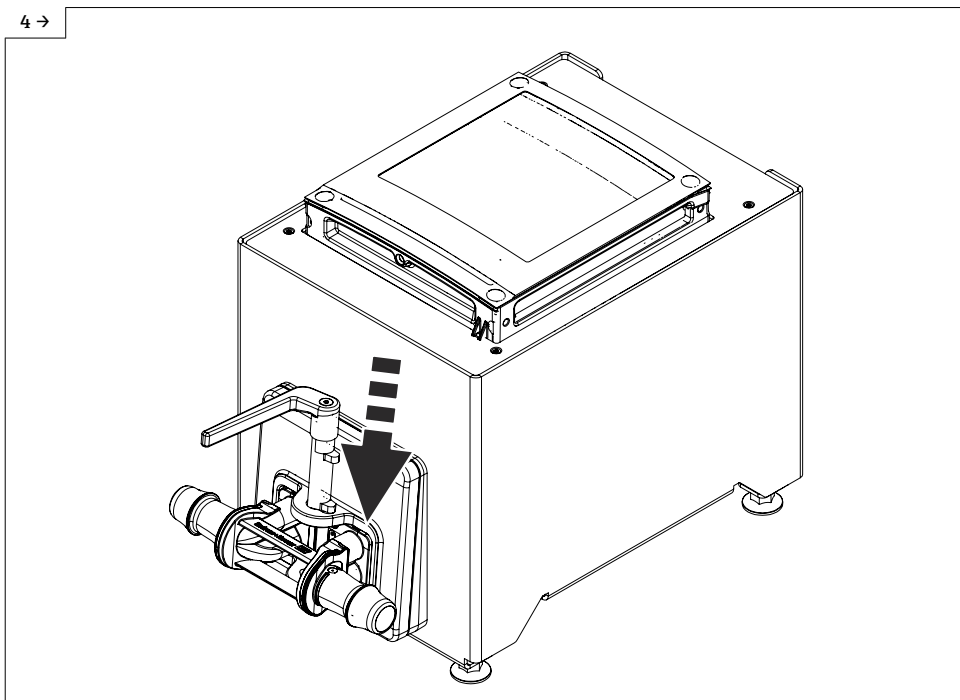
A0054165

► Trek de hendel omhoog.



- ▶ Vervang de wegwerpmeetbuis.
- ▶ Na het uittrekken van de wegwerpmeetbuis, verschijnt deze statusmelding binnen 30 seconden op het display:
Sensor onbekend.

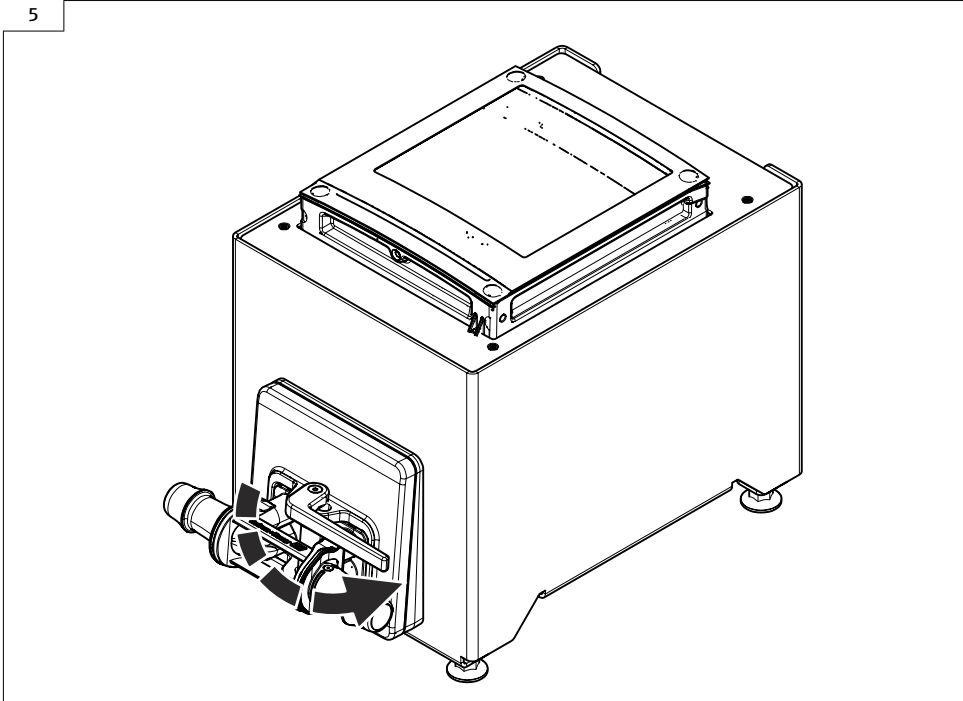
4 →



A0054685

► Zet de hendel naar beneden.

5



A0054163

- ▶ Draai de hendel tot de aanslag.
- ▶ Na het plaatsen van de wegwerpmeebuis, verschijnt deze statusmelding binnen 30 seconden op het display:
Instrument initialisatie actief.
- ▶ Heartbeat Verification en nulpuntsinstelling worden automatisch uitgevoerd. Deze statusmelding wordt gedurende deze periode getoond: Initialisatie instrument actief.
- ▶ Het instrument is nu bedrijfs gereed.
- ▶ Vul het systeem met water.
- ▶ Voer de inbedrijfname opnieuw uit.
- ▶ Download het Heartbeat Verification rapport.

5.3 Controles voor de montage

Is het instrument beschadigd (visuele inspectie)?	<input type="checkbox"/>
Voldoet het meetinstrument aan de meetpuntspecificaties? Bijvoorbeeld: <ul style="list-style-type: none"> ▪ Procestemperatuur ▪ Procestdruk (zie het hoofdstuk "druk-temperatuur verhouding" in het document "Technische Informatie") ▪ Omgevingstemperatuur ▪ Meetbereik 	<input type="checkbox"/>
Is de juiste inbouwpositie voor de sensor gekozen ? <ul style="list-style-type: none"> ▪ Conform het sensortype ▪ Conform de mediumtemperatuur ▪ Conform de mediemeigenschappen (ontgassing, met opgenomen vaste deeltjes) 	<input type="checkbox"/>

Komt de pijl op de procesaansluiting overeen met de doorstroomrichting van het medium?	<input type="checkbox"/>
Zijn de meetpuntidentificatie en de typeplaat correct (visuele inspectie)?	<input type="checkbox"/>
	<input type="checkbox"/>
Is de borgschroef goed vastgezet?	<input type="checkbox"/>

6 Afvoeren



Indien voorgeschreven door de richtlijn 2012/19 EU betreffende elektrisch en elektronisch afval (WEEE), is het product gemarkeerd met het getoonde symbool teneinde de afvoer van WEEE als ongesorteerd gemeentelijk afval te minimaliseren. Voer als zodanig gemarkeerde producten niet af als ongesorteerd gemeentelijk afval. Stuur deze retour aan de fabrikant voor afvoeren onder de geldende condities.

6.1 Verwijderen van het meetinstrument

1. Schakel het instrument uit.

⚠ WAARSCHUWING

Gevaar voor persoonlijk letsel door procesomstandigheden!

- ▶ Let op gevaarlijke procesomstandigheden zoals druk in het meetinstrument, hoge temperaturen of agressieve media.
2. Voer de montage- en aansluitstappen uit de hoofdstukken "Montage van het meetinstrument" en "Aansluiten van het meetinstrument" in omgekeerde volgorde uit.
 3. Houd de veiligheidsinstructies aan.

6.2 Afvoeren van het meetinstrument

⚠ WAARSCHUWING

Gevaar voor personeel en milieu door vloeistoffen die gevaarlijk zijn voor de gezondheid.

- ▶ Waarborg dat het meetinstrument en alle holtjes vrij zijn van vloeistoffen die gevaarlijk zijn voor de gezondheid en het milieu, bijv. substanties die in spleten zijn gedrongen of door kunststof zijn gediffundeerd.

Houd deze instructies aan bij het afvoeren van het instrument:

- ▶ Voldoen aan nationale regelgeving.
- ▶ Zorg voor een goede scheiding en hergebruik van de instrumentcomponenten.



71676204

www.addresses.endress.com
