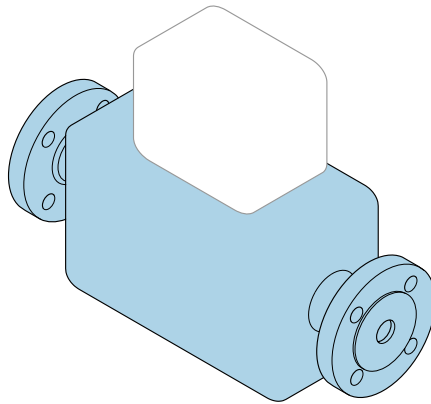


# Rövid kezelési útmutató Áramlásmérő Proline Promass U


Coriolis érzékelő



Ez a Rövid használati útmutató **nem** helyettesíti az eszközhöz tartozó Használati útmutatót.

**Rövid használati útmutató 1/2 rész: érzékelő**

Az érzékelővel kapcsolatos információkat tartalmaz.

Rövid használati útmutató, 2/2 rész: távadó →  3.



A0023555

## Rövid használati útmutató Áramlásmérő

Az eszköz egy távadóból és egy érzékelőből áll.

A két alkatrész üzembe helyezésének folyamatát két külön kézikönyv írja le, melyek együttesen az áramlásmérő:

- Rövid használati útmutató, 1. rész: érzékelő
- Rövid használati útmutató, 2. rész: távadó

Az eszköz üzembe helyezésekor olvassa el a Rövid használati útmutató mindkét részét, mivel azok tartalmilag kiegészítik egymást:

### Rövid használati útmutató, 1. rész: érzékelő

Az érzékelő rövid használati útmutatója a mérőeszköz beszereléséért felelős szakembereknek szól.

- Átvétel és a termék azonosítása
- Tárolás és szállítás
- Szerelési eljárás

### Rövid használati útmutató, 2. rész: távadó

A távadó rövid használati útmutatója a mérőeszköz beüzemeléséért, konfigurálásáért és parametrizálásáért felelős szakembereknek szól (az első mérés megkezdésével bezárólag).

- Termékleírás
- Szerelési eljárás
- Elektromos csatlakoztatás
- Működési lehetőségek
- Rendszer-integráció
- Üzembe helyezés
- Diagnosztikai információk

## További eszkdokumentáció



A jelen Rövid használati útmutató a **Rövid használati útmutató 1. része: Érzékelő**.

A „Rövid használati útmutató 2. része: Távadó” itt érhető el:

- Internet: [www.endress.com/deviceviewer](http://www.endress.com/deviceviewer)
- Okostelefon/tablet: *Endress+Hauser Operations App*

A készülékre vonatkozó részletes információk megtalálhatók a Használati útmutatóban és a többi dokumentációban:

- Internet: [www.endress.com/deviceviewer](http://www.endress.com/deviceviewer)
- Okostelefon/tablet: *Endress+Hauser Operations App*

# Tartalomjegyzék

<b>1</b>	<b>Néhány szó erről a dokumentumról</b>	<b>5</b>
1.1	Alkalmazott szimbólumok	5
<b>2</b>	<b>Alapvető biztonsági utasítások</b>	<b>6</b>
2.1	A személyzetre vonatkozó követelmények	6
2.2	Rendeltetésszerű használat	7
2.3	Munkahelyi biztonság	7
2.4	Üzembiztonság	8
2.5	Termékbiztonság	8
2.6	Informatikai biztonság	8
<b>3</b>	<b>Átvétel és termékazonosítás</b>	<b>9</b>
3.1	Átvétel	9
3.2	Termékazonosítás	10
<b>4</b>	<b>Tárolás és szállítás</b>	<b>13</b>
4.1	Tárolási feltételek	13
4.2	A termék szállítása	14
4.3	Csomagolás ártalmatlanítása	16
<b>5</b>	<b>Szerelés</b>	<b>16</b>
5.1	Szerelési követelmények	16
5.2	A mérőeszköz felszerelése	18
5.3	Beépítés utáni ellenőrzés	25
<b>6</b>	<b>Ártalmatlanítás</b>	<b>26</b>
6.1	A mérőeszköz eltávolítása	26
6.2	A mérőeszköz ártalmatlanítása	26

# 1 Néhány szó erről a dokumentumról

## 1.1 Alkalmazott szimbólumok

### 1.1.1 Biztonsági szimbólumok

#### **VESZÉLY**

Ez a szimbólum veszélyes helyzetre figyelmezteti Önt. A veszélyes helyzet figyelmen kívül hagyása súlyos vagy halálos sérüléshez vezet.

#### **FIGYELMEZTETÉS**

Ez a szimbólum veszélyes helyzetre figyelmezteti Önt. A veszélyes helyzet figyelmen kívül hagyása súlyos vagy halálos sérüléshez vezethet.










#### **VIGYÁZAT**

Ez a szimbólum veszélyes helyzetre figyelmezteti Önt. A veszélyes helyzet figyelmen kívül hagyása könnyebb vagy közepes súlyosságú sérüléshez vezethet.





#### **ÉRTESÍTÉS**


Ez a szimbólum olyan eljárásokat és egyéb tényeket jelöl, amelyek nem eredményezhetnek személyi sérülést.

### 1.1.2 Bizonyos típusú információkra vonatkozó szimbólumok




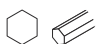

Szimbólum	Jelentés	Szimbólum	Jelentés
	<b>Megengedett</b> Megengedett eljárások, folyamatok vagy tevékenységek.		<b>Előnyben részesített</b> Előnyben részesített eljárások, folyamatok vagy tevékenységek.
	<b>Tilos</b> Tiltott eljárások, folyamatok vagy tevékenységek.		<b>Tipp</b> További információkat jelez.
	Dokumentációra való hivatkozás		Oldalra való hivatkozás
	Ábrára való hivatkozás	<b>1, 2, 3...</b>	Lépések sorrendje
	Egy lépés eredménye		Szemrevételezés

### 1.1.3 Elektromos szimbólumok




Szimbólum	Jelentés	Szimbólum	Jelentés
	Egyenáram		Váltakozó áram
	Egyenáram és váltakozó áram		<b>Földcsatlakozás</b> Földelt kapocs, amely a kezelőt illetően egy földelőrendszeren keresztül van földelve.

Szimbólum	Jelentés
	<p><b>Potenciálkiegyenlítő csatlakozás (PE: védőföldelés)</b> Földelő csatlakozók, melyeket minden más csatlakozás kialakítása előtt földelni kell.</p> <p>A földelő csatlakozók a készülék belsejében és külsején helyezkednek el:</p> <ul style="list-style-type: none"> <li>▪ Belső földelő csatlakozó: a potenciálkiegyenlítés a táphálózathoz van csatlakoztatva.</li> <li>▪ Külső földelő csatlakozó: a készüléket az üzem földelő rendszeréhez csatlakoztatja.</li> </ul>

### 1.1.4 Eszköz szimbólumok

Szimbólum	Jelentés	Szimbólum	Jelentés
	Torx csavarhúzó		Lapos csavarhúzó
	Phillips csavarhúzó		Imbuszkulcs
	Nyitott végű villáskulcs		

### 1.1.5 Az ábrákon lévő szimbólumok

Szimbólum	Jelentés	Szimbólum	Jelentés
1, 2, 3, ...	Tételszámok	1., 2., 3. ...	Lépések sorrendje
A, B, C, ...	Nézetek	A-A, B-B, C-C, ...	Szakaszok
	Veszélyes terület		Biztonságos terület (nem veszélyes terület)
	Áramlási irány		

## 2 Alapvető biztonsági utasítások

### 2.1 A személyzetre vonatkozó követelmények

A személyzetnek az alábbi követelményeket kell teljesítenie a feladatai elvégzése érdekében:

- ▶ Szakképzett szakemberek, akik az adott feladathoz megfelelő szakképesítéssel rendelkeznek.
- ▶ Rendelkeznek az üzem tulajdonosának/üzemeltetőjének engedélyével.
- ▶ Ismerik a szövetségi/nemzeti szabályozásokat.
- ▶ A munka megkezdése előtt elolvassák és értelmezik az útmutató, a kiegészítő dokumentáció, valamint a tanúsítványok szerinti utasításokat (az alkalmazástól függően).
- ▶ Betartják az utasításokat és az alapvető feltételeket.

## 2.2 Rendeltetésszerű használat

### Alkalmazás és közeg

A jelen útmutatóban leírt mérőeszköz kizárólag folyadékok és gázok áramlásmérésére szolgál.

Annak érdekében, hogy a mérőeszköz a működési idő alatt megfelelő állapotban maradjon:

- ▶ A mérőeszközt csak az adattáblán szereplő adatoknak és a Használati útmutatóban, valamint a kiegészítő dokumentációban felsorolt általános feltételeknek megfelelően használja.
- ▶ A mérőeszközt csak olyan közegekhez használja, melyekkel szemben az ezen anyagokkal érintkezésbe kerülő alkatrészek ellenállóak.
- ▶ Tartsa be a megadott nyomás- és hőmérséklet-tartományt.
- ▶ Tartsa a megadott környezeti hőmérsékleti tartományon belül.
- ▶ A mérőeszközt folyamatosan védeni kell a környezeti hatások okozta korrózió ellen.

### Helytelen használat

A nem rendeltetésszerű használat veszélyeztetheti a biztonságot. A gyártó nem felel a nem megfelelő vagy nem rendeltetésszerű használatból eredő károkért.

#### FIGYELMEZTETÉS

**Korrozív vagy abrazív hatású folyadékok és a környezeti feltételek miatti törés veszélye!**

- ▶ Ellenőrizze, hogy a folyadék és az érzékelő anyaga kompatibilis-e egymással.
- ▶ Biztosítsa, hogy a folyadékkal érintkezésbe kerülő valamennyi anyag ellenálló legyen a folyadék hatásaival szemben.
- ▶ Tartsa be a megadott nyomás- és hőmérséklet-tartományt.

#### ÉRTESÍTÉS

**Határesetek igazolása:**

- ▶ Speciális folyadékok és tisztítófolyadékok esetén az Endress+Hauser örömmel nyújt segítséget a nedvesített alkatrészek korrózióállóságának ellenőrzésében, de semmilyen garanciát vagy felelősséget nem vállal, mivel a hőmérséklet, a koncentráció vagy a szennyeződések mennyiségének kismértékű változása megváltoztathatja a korrózióállósági jellemzőket.

**Fennmaradó kockázat**

#### VIGYÁZAT

**Hideg vagy meleg égési sérülések veszélye! Magas vagy alacsony hőmérsékletű közegek és elektronikai eszközök használata forró vagy hideg felületeket eredményezhet az eszközön.**

- ▶ Szereljen fel megfelelő érintésvédelmet.

## 2.3 Munkahelyi biztonság

Az eszközön és az eszközzel végzett munkák esetén:

- ▶ Viseljen a nemzeti előírásoknak megfelelő egyéni védőfelszerelést.

## 2.4 Üzembiztonság

Sérülésveszély!

- ▶ Az eszközt csak megfelelő és üzembiztos műszaki állapotban működtesse.
- ▶ Az üzemeltető felel az eszköz zavartalan működéséért.

### A műanyagból készült távadóházra vonatkozó környezeti követelmények

Ha egy műanyag távadótest tartósan ki van téve bizonyos gőz- és levegőkeverékek hatásainak, az károsíthatja a házat.

- ▶ Ha nem biztos valamiben, forduljon az Endress+Hauser értékesítési központjához.
- ▶ Engedélyköteles területen történő alkalmazás esetén vegye figyelembe az adattáblán szereplő információkat.

## 2.5 Termékbiztonság

Ez a mérőeszköz a jó műszaki gyakorlatnak megfelelően, a legmagasabb szintű biztonsági követelményeknek való megfelelés szerint lett kialakítva és tesztelve, ezáltal biztonságosan üzemeltethető állapotban hagyta el a gyárat.

Megfelel az általános biztonsági előírásoknak és a jogi követelményeknek. Az eszközspecifikus EU-megfelelőségi nyilatkozatban felsorolt EU-irányelveknek is megfelel. A gyártó ezt a CE-jelölés eszközön való feltüntetésével erősíti meg.

## 2.6 Informatikai biztonság

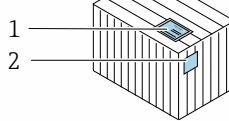
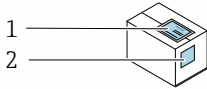
A jótállásunk csak abban az esetben érvényes, ha a termék beépítése és használata a Használati útmutatóban leírtaknak megfelelően történik. A termék a beállítások véletlen megváltoztatása elleni biztonsági mechanizmusokkal van ellátva.

A biztonsági szabványokkal összhangban lévő informatikai (IT) biztonsági intézkedéseket, amelyek célja, hogy kiegészítő védelmet nyújtsanak a termék és a kapcsolódó adatátvitel szempontjából, maguknak a felhasználóknak kell végrehajtaniuk.

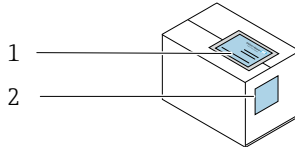
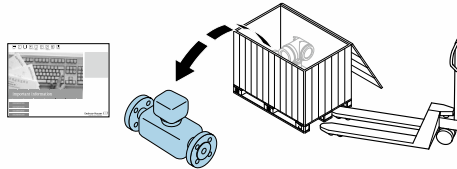


### 3 Átvétel és termékazonosítás

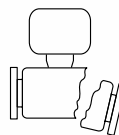
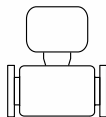
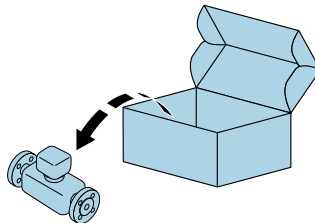
#### 3.1 Átvétel



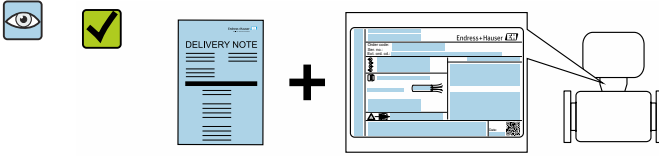
Megegyeznek-e a szállítási bizonylaton (1) és a termék matricáján (2) található rendelési kódok?



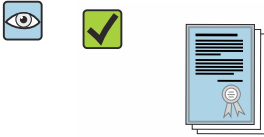
Megegyeznek-e a szállítási bizonylaton (1) és a termék matricáján (2) található rendelési kódok?



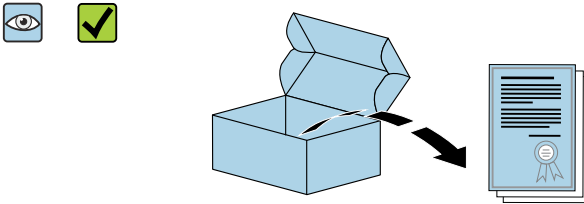
Sértetlenek az áruk?



A berendezésen lévő adattáblán lévő adatok egyeznek a szállítólevélen szereplő megrendelési információkkal?



A boríték és a kísérő dokumentumok rendelkezésre állnak?



A biztonsági adatlapot mellékeltek?

**i** Az eldobható részek nem részei a csomagnak, külön kell megrendelni.

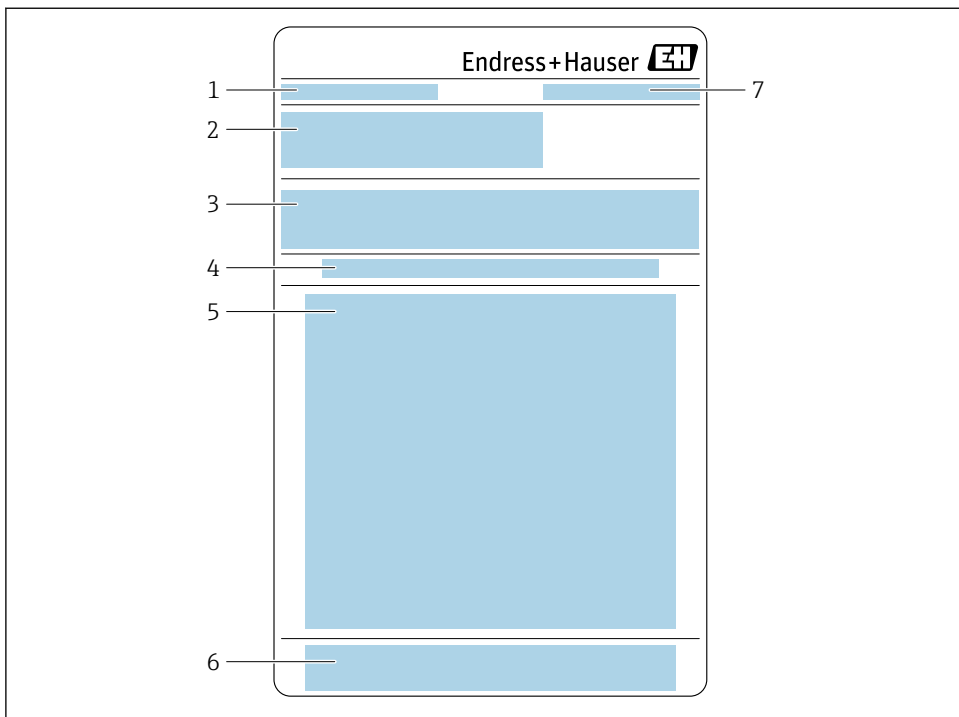
- i**
  - Ha ezen feltételek egyike nem teljesül, forduljon az Endress+Hauser Értékesítési központjához.
  - A műszaki dokumentáció elérhető az interneten vagy az *Endress+Hauser Operations App* segítségével.

## 3.2 Termékazonosítás

Az eszközt az alábbi módokon lehet azonosítani:

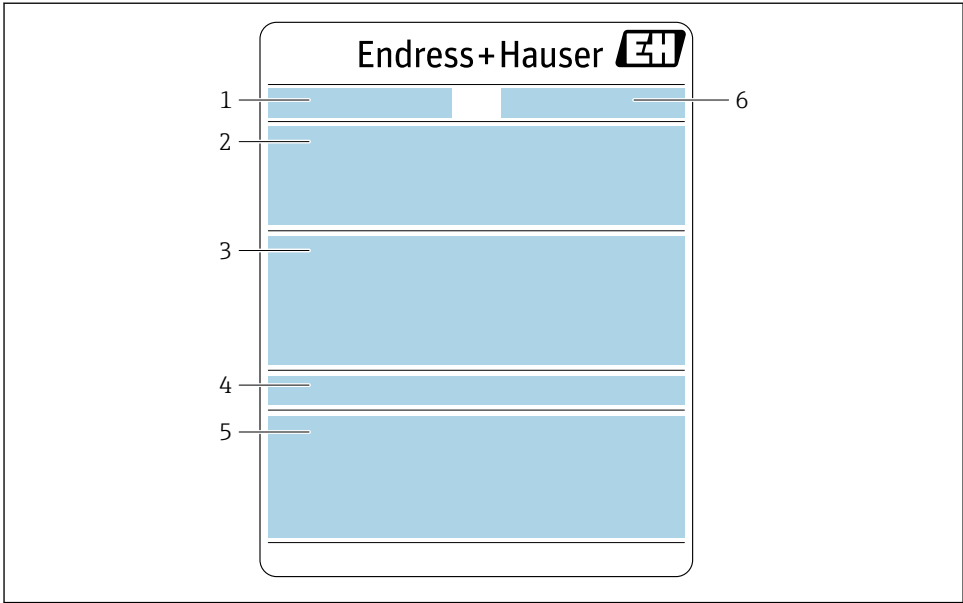
- Adattábla
- Az eszköztulajdonságokat tartalmazó rendelési kód a szállítási bizonylaton
- Írja be az adattáblán feltüntetett sorozatszámokat a *Device Viewer* ([www.endress.com/deviceviewer](http://www.endress.com/deviceviewer)) alkalmazásba: megjelenik az eszközre vonatkozó összes információ.
- Adja meg az adattáblák sorszámát az *Endress+Hauser Operations App* alkalmazásban, vagy az *Endress+Hauser Operations App* segítségével olvassa be az adattáblán lévő DataMatrix kódot (QR-kód): megjelenik az eszközre vonatkozó összes információ.

### 3.2.1 Az érzékelő adattáblája



A0054698

- 1 *Megnevezés*
- 2 *Rendelési kód, sorozatszám, bővített rendelési kód (Ext. ord. cd.)*
- 3 *Anyaglista, termékinformációk*
- 4 *Az eldobható mérőcső beépítése/eltávolítása*
- 5 *Útmutató: Az eldobható mérőcső beépítése/eltávolítása*
- 6 *CE-jelölés + jóváhagyások*
- 7 *Gyártó címe / tanúsítvány tulajdonosa*



A0054699

- 1 Megnevezés
- 2 Rendelési kód, sorozatszám, bővített rendelési kód (Ext. ord. cd.)
- 3 Anyaglista, termékinformációk
- 4 Védelmi fokozat
- 5 CE-jelölés + jóváhagyások
- 6 Gyártó címe / tanúsítvány tulajdonosa



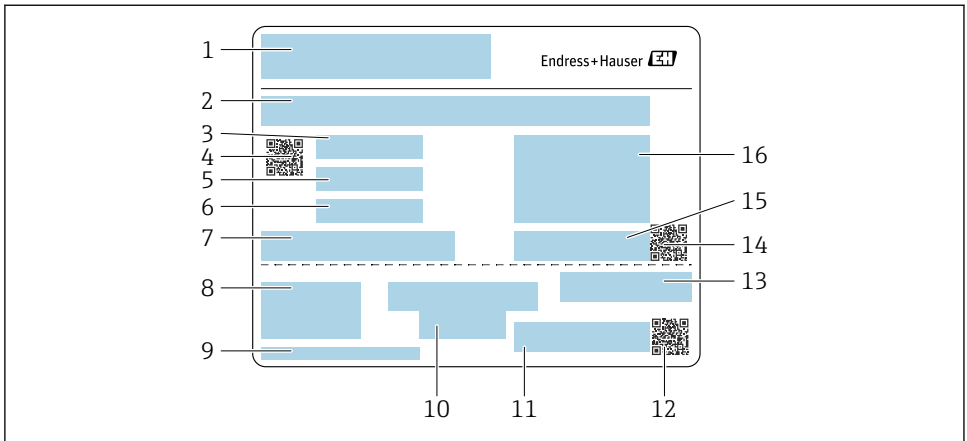
### Rendelési kód

A mérőeszköz újrendelése a rendelési kód használatával történik.

#### Bővített rendelési kód

- Az eszköztípus (termékalap) és az alapszifikációk (kötelező tulajdonságok) mindig fel vannak sorolva.
- Az opcionális szifikációk (opcionális tulajdonságok) közül csak a biztonsági és jóváhagyással összefüggő szifikációk vannak felsorolva (pl. LA). Ha más opcionális szifikációkat is rendelt, ezeket kollektíven a # helykitöltő szimbólum (pl. #LA#) jelöli.
- Ha a megrendelt opcionális szifikációk között nincs biztonsági vonatkozású vagy jóváhagyáshoz kötött szifikáció, akkor azt a + helyőrző szimbólum jelzi (pl. XXXXXX-ABCDE+).

### 3.2.2 Eldobható mérőcső adattáblája



A0054484

- 1 *Megnevezés*
- 2 *Anyaglista*
- 3 *LOT szám*
- 4 *Mátrix kód LOT/anyagszámmal*
- 5 *1. dátum*
- 6 *2. dátum + 2 év*
- 7 *Gyártási adatok*
- 8 *Hivatkozások a Használati útmutatókhoz*
- 9 *Gyártó címe / tanúsítvány tulajdonosa*
- 10 *Tárolási információk*
- 11 *Rendelési kód + anyagszám*
- 12 *Mátrix kód DK8014-xx/anyagszámmal*
- 13 *CE-jelölés + jóváhagyások*
- 14 *Mátrix kód sorozatszámmal*
- 15 *Sorozatszám*
- 16 *Termékkép*

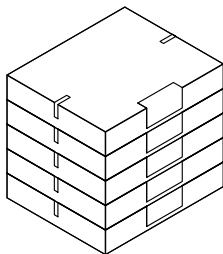
## 4 Tárolás és szállítás

### 4.1 Tárolási feltételek

Tartsa be a következő tárolásra vonatkozó megjegyzéseket:

- ▶ Az ütődések elleni védelem biztosítása érdekében az eredeti csomagolásban tárolja.
- ▶ Ne távolítsa el a védőburkolatokat vagy a folyamatcsatlakozások védősapkait. Ezek megakadályozzák a tömítőfelület mechanikai károsodását és a mérőcső szennyeződését.
- ▶ Védje a közvetlen napfénytől. Kerülje el az elfogadhatatlanul magas felületi hőmérsékletet.
- ▶ Tárolja száraz és pormentes helyen.
- ▶ Tárolja száraz helyen.

- ▶ Ne tárolja a szabadban.
- ▶ Legfeljebb 6 eldobható mérőcsövet helyezzen el a karton csomagolásban.
- ▶ Ne tárolja az eldobható mérőcsöveket 2 évnél tovább.

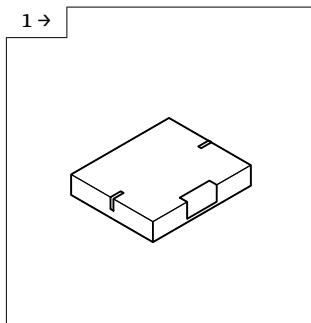


A0054168

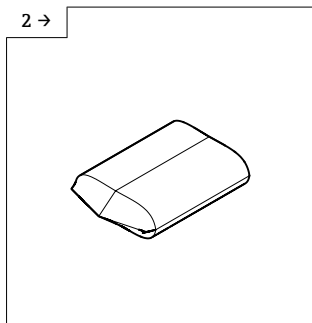
## 4.2 A termék szállítása

A mérőeszközt az eredeti csomagolásában szállítsa a mérési ponthoz.

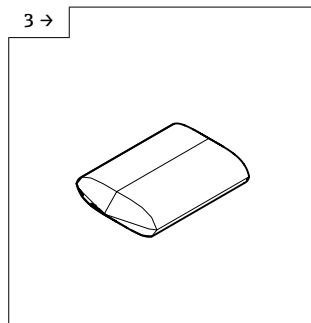
### 4.2.1 Az eldobható mérőcső szállítása



A0054212

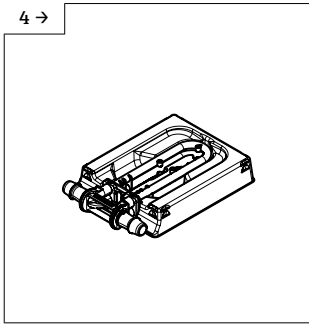


A0054213

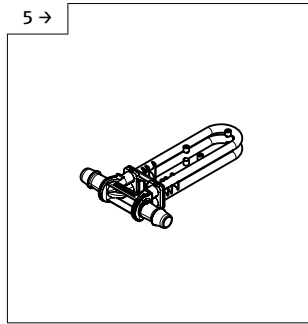


A0054214

- ▶ Szállítás a raktárból a légszilipig a dobozban.
- ▶ Távolítsa el a dobozt az első légszilip előtt.
- ▶ Távolítsa el az első műanyag csomagolást a légszilip belsejéből.

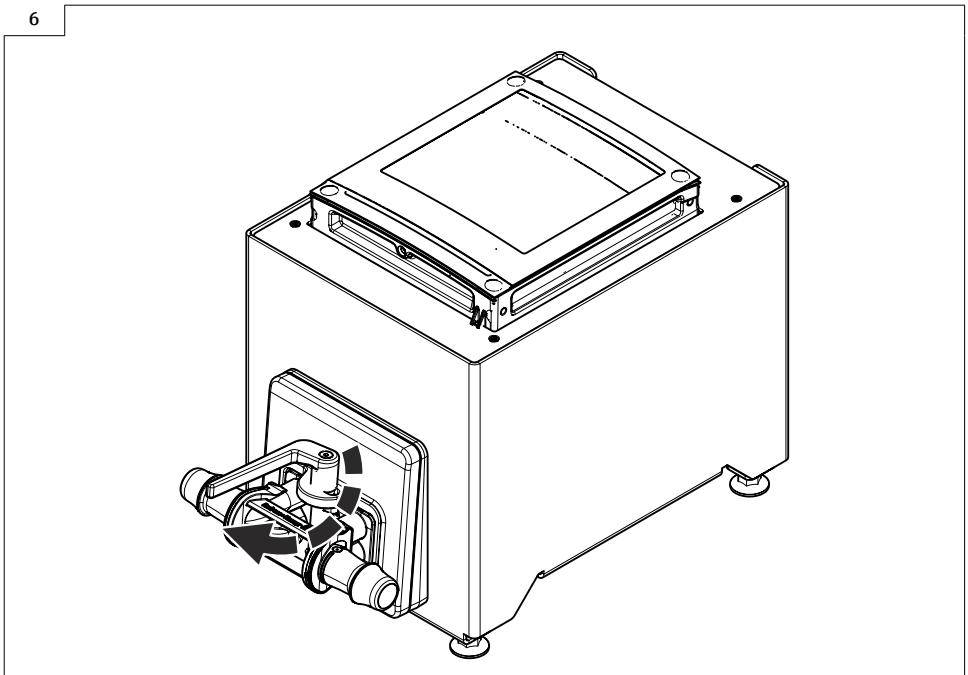


A0054215



A0054216

- ▶ Távolítsa el az utolsó műanyag csomagolást a tiszta helyiségből.
- ▶ Ha az eldobható mérőcsövet az üzembe helyezés előtt egy szerelvénybe építik be, a stabilitási csomagolásnak a helyén kell maradnia a mérőcső védelme érdekében.
- ▶ Vegye ki az eldobható mérőcsövet a stabilitási csomagolásból, és azonnal rögzítse az érzékelőben.



A0054164

- ▶ Az eldobható mérőcső cseréje → 21

## 4.3 Csomagolás ártalmatlanítása

Minden csomagolóanyag környezetbarát és 100%-ban újrahasznosítható:

- Az eszköz külső csomagolása
  - Rugalmas polimer burkolat, amely megfelel a 2002/95/EK EU-irányelvnek (RoHS)
- Csomagolóanyag
  - Az ISPM 15 szabvány szerint kezelt faláda, az IPPC logóval megerősítve
  - A kartondoboz megfelel a 94/62/EK európai csomagolási irányelvnek, az újrahasznosíthatóságot a Resy szimbólum igazolja
- Szállítóanyag és rögzítőelemek
  - Eldobható műanyag raklap
  - Műanyag hevederek
  - Műanyag ragasztószalagok
- Töltőanyag
  - Papírpárnák

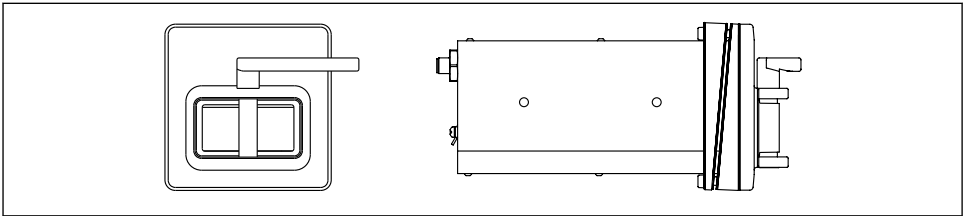
## 5 Szerelés

### 5.1 Szerelési követelmények

Nincs szükség különleges intézkedésekre, például támasztékokra. A külső erőket felveszi a berendezés szerkezeti kialakítása.

#### 5.1.1 Beépítési pont

Elülső panelre történő szerelés

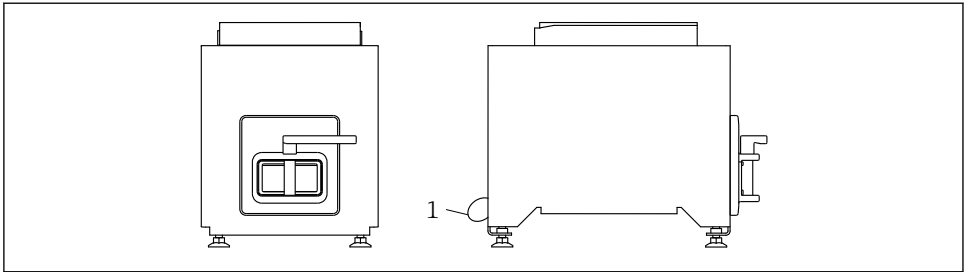


A0053021

☑ 1 „Eszközverzió” rendelési kód, NE „Elülső panelre szerelés” opció

Asztali verzió




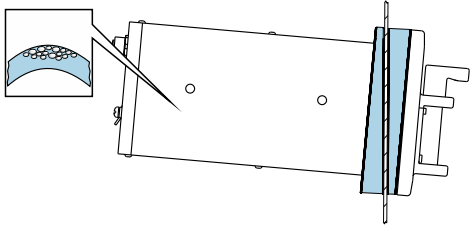

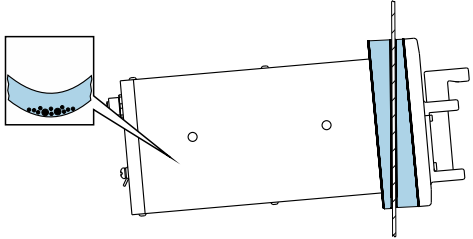


A0053020

☑ 2 „Eszközverzió” rendelési kód, NE „Asztali verzió” opció


1 Rögzítse az eszközt az asztalhoz a mellékelt kábellel a hátoldalon lévő lyukon keresztül.

### 5.1.2 Tájolás

Tájolás	
<p>Felfelé mutató ék</p> <p> Gázfelhalmozódás a mérőcsőben lehetséges. Önleeresztő.</p>	
<p>Lefelé mutató ék</p> <p>Ajánlott tájolás</p> <p> Szilárd anyagok felhalmozódása a mérőcsőben lehetséges.</p>	

### 5.1.3 Környezeti és folyamatkövetelmények

#### Környezeti hőmérsékleti tartomány

 A környezeti hőmérsékleti tartományra vonatkozó részletes információk az eszköz Használati útmutatójában található.

#### Statikus nyomás

Fontos, hogy ne lépjen fel kavitáció, illetve a folyadékokban szállított gázok ne gázosodjanak ki. Ez egy megfelelően magas statikus nyomással előzhető meg.

Ezért a következő szerelési helyeket javasoljuk:  
Szivattyúk után (nincs vákuumveszély)

## Vibráció

A mérőrendszer üzemi megbízhatóságát nem befolyásolják a rendszerből érkező rezgések.

### 5.1.4 Speciális szerelési utasítások

#### Leüríthetőség

Ha felfelé mutató ékkel vannak beépítve, a mérőcsövek teljesen leüríthetők és védve vannak a lerakódások ellen.

## 5.2 A mérőeszköz felszerelése

### 5.2.1 Szükséges eszközök

A karimákhoz és egyéb folyamatcsatlakozásokhoz megfelelő szerelőeszközt használjon

### 5.2.2 A mérőeszköz előkészítése

► Távolítsa el minden visszamaradt szállítási csomagolóanyagot.

### 5.2.3 Az érzékelő felszerelése

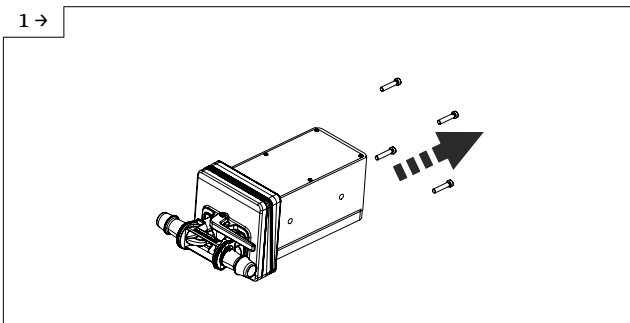
- „Eszközverzió” rendelési kód, NE „Asztali verzió” opció  
Ez a változat teljesen össze van szerelve.
- „Eszközverzió” rendelési kód, NE „Elülső panelre szerelés” opció  
Ez a változat elülső panelre van szerelve.



Az érzékelőt a következő lemezvastagságokhoz tervezték:

- 3 mm
- 5 mm
- 7 mm

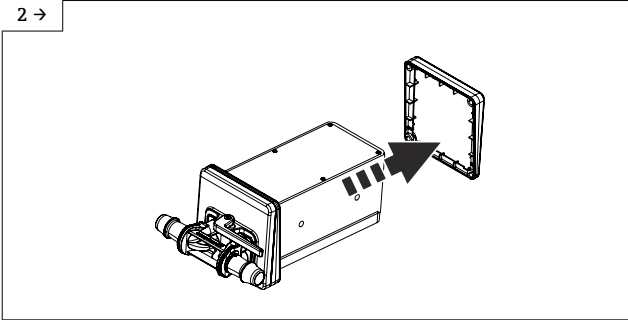
Szerelje fel az érzékelőt az elülső panelre.




A0054237

► Távolítsa el a csavarokat.

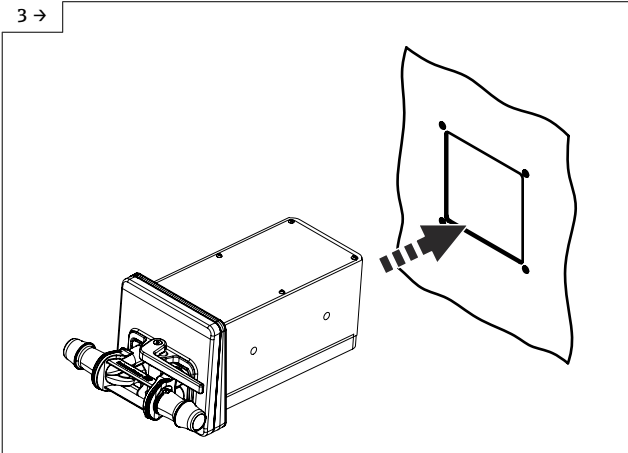
2 →



A0054238

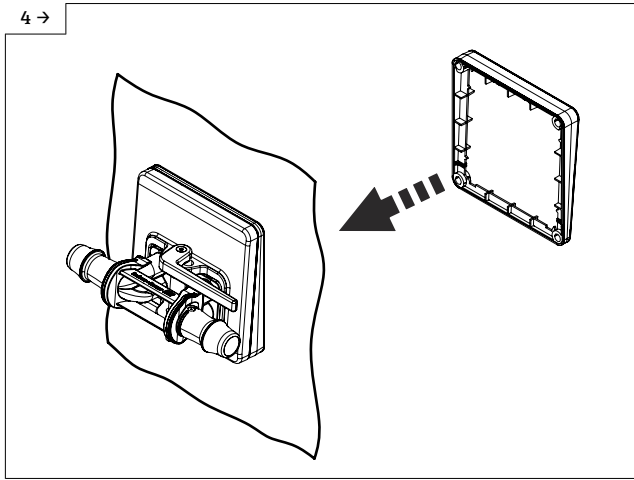
- ▶ Távolítsa el a belső éket. A tájolástól függően fordítsa el a külső éket.  
Tájéolás →  17

3 →



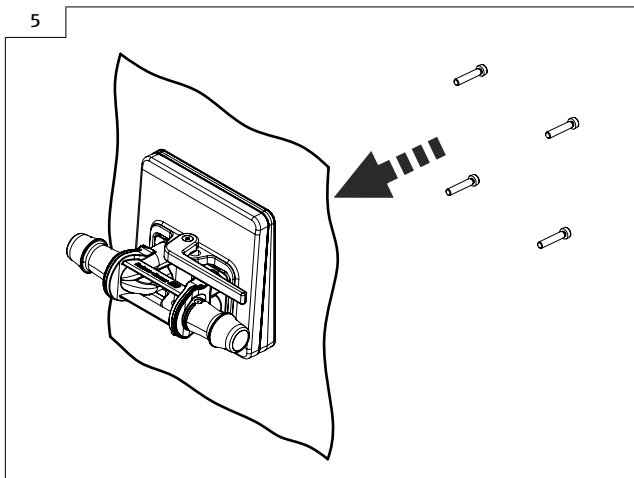
A0054239

- ▶ Nyomja az érzékelőt az ékkel (kifelé) az előlő panelen lévő előkészített nyílásba.



A0054240

- ▶ Csúsztassa az éket belülről az érzékelő fölé.



A0054241

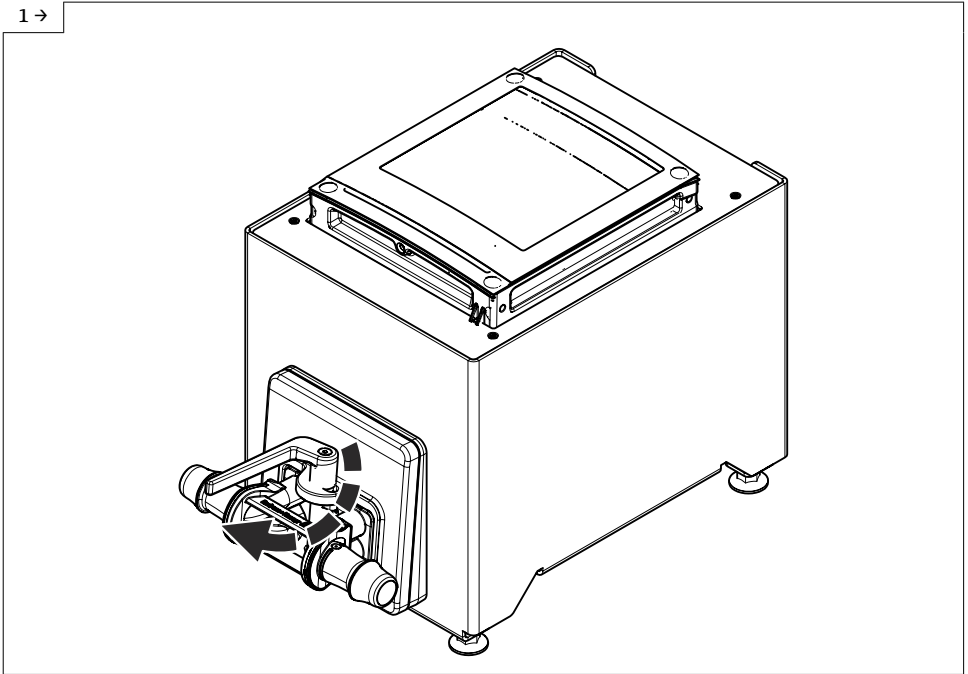
- ▶ Csavarozza az érzékelőt az ékekhez.

### 5.2.4 Az eldobható mérőcső cseréje



Az eszközverzió, NE asztali verzió opciót az állvánnyal együtt kell az asztalhoz rögzíteni.

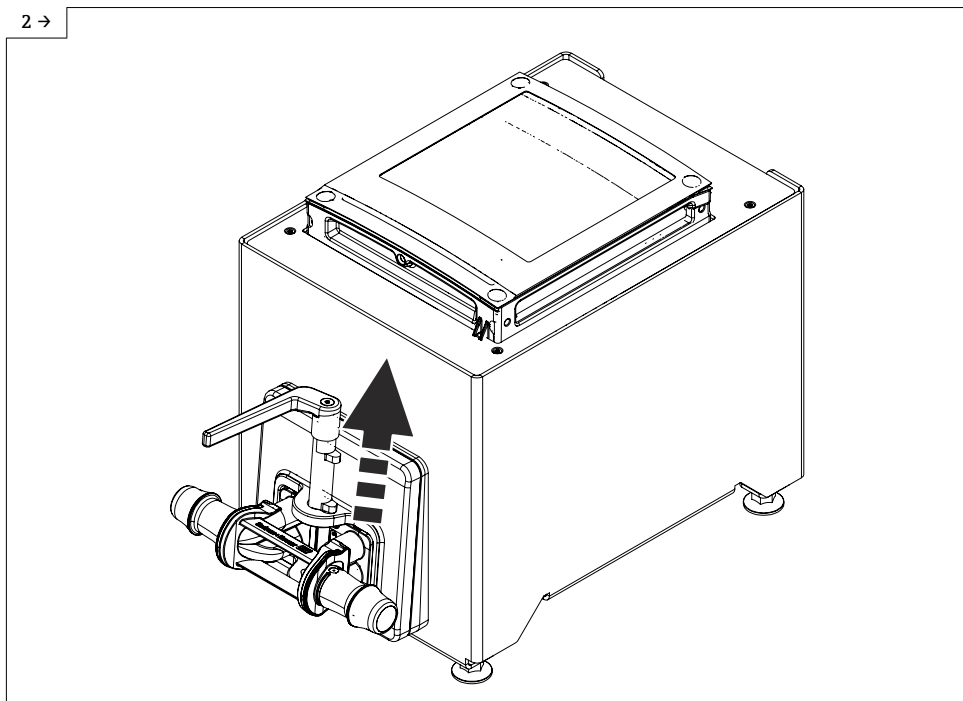
1 →



A0054164

► Nyissa a kart.

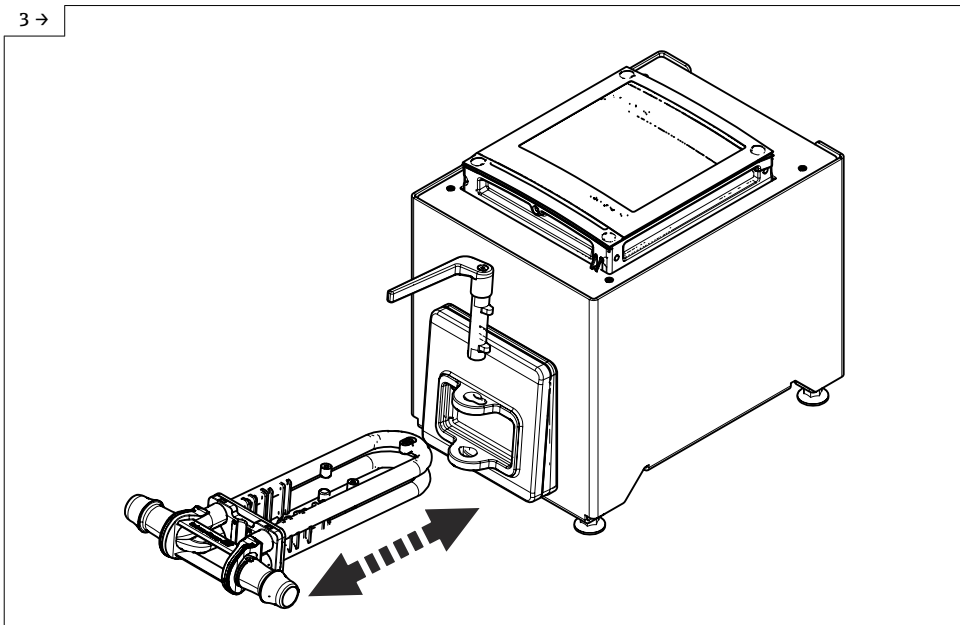
2 →



A0054165

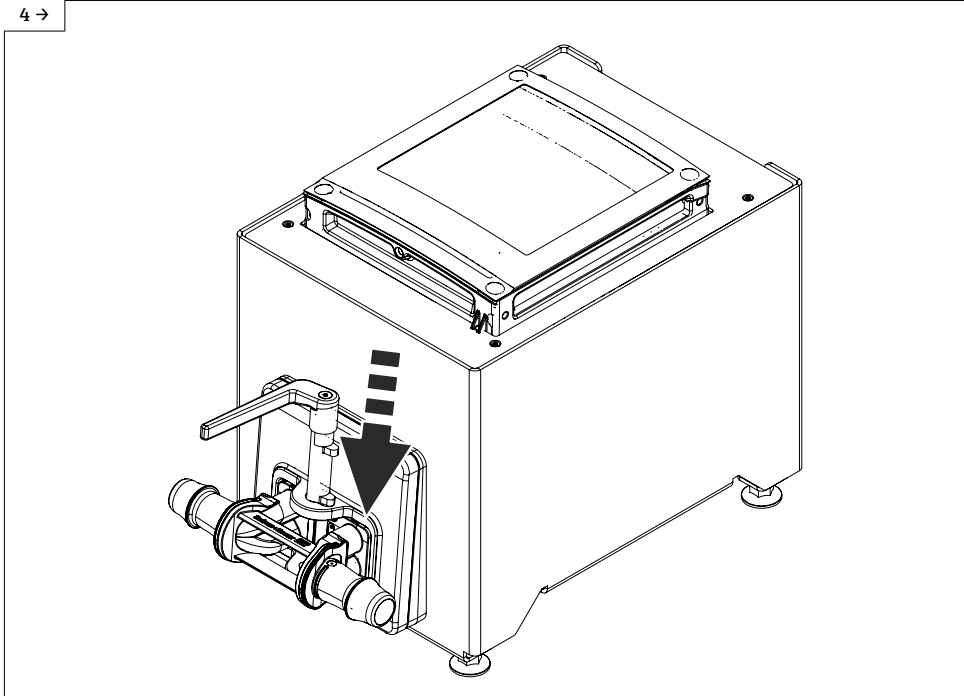
► Húzza fel a kart.

3 →



A0054166

- ▶ Cserélje ki az eldobható mérőcsövet.
- ▶ Az eldobható mérőcső kihúzása után legkésőbb 30 másodperc múlva ez az állapotüzenet jelenik meg a kijelzőn:  
Érzékelő ismeretlen.

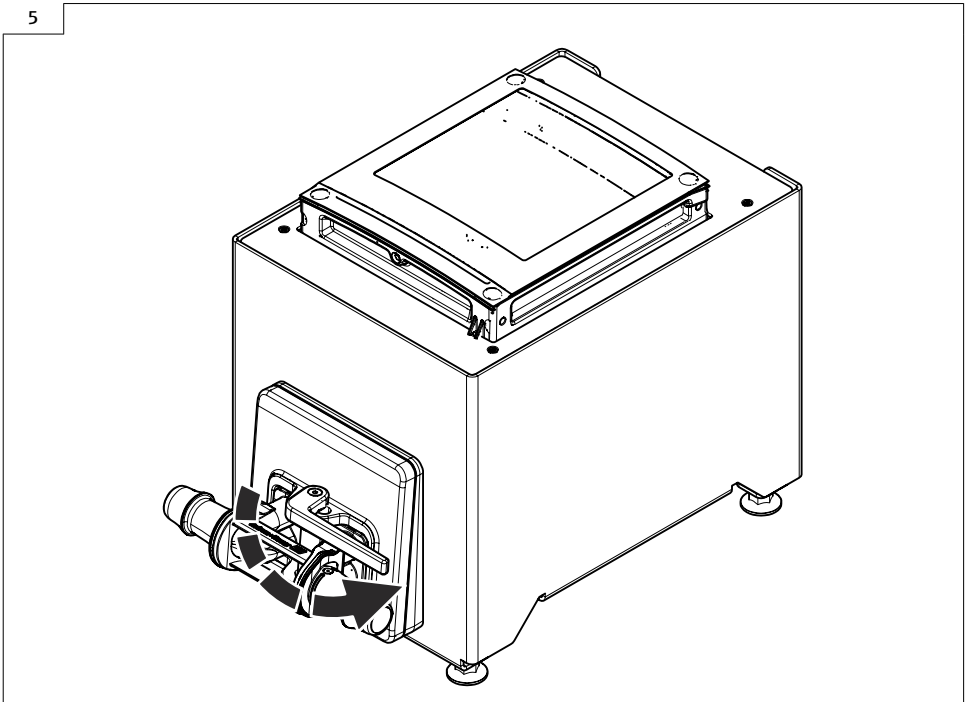


A0054685

- Engedje le a kart.



5



A0054163

- ▶ Fordítsa a kart ütközésig.
- ▶ Az eldobható mérőcső behelyezése után legkésőbb 30 másodperc múlva ez az állapotüzenet jelenik meg a kijelzőn: Eszköz inicializálása aktív.
- ▶ A Heartbeat Verification és a nullpontbeállítás automatikusan végbemegy. Ez idő alatt ez az állapotüzenet jelenik meg: Eszköz inicializálása aktív.
- ▶ Az eszköz üzemképes.
- ▶ Töltse fel a rendszert vízzel.
- ▶ Végezze el újra az üzembe helyezést.
- ▶ Töltse le a Heartbeat Verification jelentést.

### 5.3 Beépítés utáni ellenőrzés

Az eszköz sértetlen (szemrevételezéses ellenőrzés)?	<input type="checkbox"/>
A mérőeszköz megfelel a mérési pontra vonatkozó előírásoknak? Például: <ul style="list-style-type: none"> <li>▪ Folyamat-hőmérséklet</li> <li>▪ Folyamatnyomás (lásd a „Műszaki információk” c. dokumentum „Nyomás-hőmérséklet névértékek” c. fejezetét)</li> <li>▪ Környezeti hőmérséklet</li> <li>▪ Mérésí tartomány</li> </ul>	<input type="checkbox"/>
Megfelelő orientáció lett választva az érzékelőhöz ?? <ul style="list-style-type: none"> <li>▪ Az érzékelő típusa szerint</li> <li>▪ A közeghőmérséklet szerint</li> <li>▪ A közegtulajdonságok szerint (kigázosodás kiragadott szilárd anyagokkal)</li> </ul>	<input type="checkbox"/>

A folyamatcsatlakozáson feltüntetett nyíl megegyezik a közeg áramlási irányával?	<input type="checkbox"/>
Helyes a mérési pont azonosítása és címkézése (vizuális ellenőrzés)?	<input type="checkbox"/>
	<input type="checkbox"/>
A rögzítőcsavar erősen meg van húzva?	<input type="checkbox"/>

## 6 Ártalmatlanítás



Ha azt az elektromos és elektronikus berendezések (WEEE) hulladékairól szóló 2012/19/EU irányelv előírja, a terméket a megadott szimbólummal kell megjelölni a WEEE hulladékok szelektálatlan háztartási hulladékként való ártalmatlanításának minimalizálása érdekében. Az ilyen jelöléssel ellátott termékeket ne selejtezze szelektálatlan kommunális hulladékként. Ehelyett az ilyen hulladékot küldje vissza a gyártó számára, az alkalmazandó feltételekkel történő ártalmatlanítás céljából.

### 6.1 A mérőeszköz eltávolítása

1. Kapcsolja ki az eszközt.

#### **▲ FIGYELMEZTETÉS**

**Személyi sérülés veszélye a folyamatkörülmények miatt!**

- ▶ Legyen óvatos a veszélyes folyamatkörülményekkel, mint pl. a mérőeszközben lévő nyomás, hőmérséklet vagy agresszív közeg.

2. Fordított sorrendben végezze el a „Mérőeszköz felszerelése” és a „Mérőeszköz csatlakoztatása” részben szereplő szerelési és bekötési lépéseket.
3. Tartsa be a biztonsági utasításokat!

### 6.2 A mérőeszköz ártalmatlanítása

#### **▲ FIGYELMEZTETÉS**

**Egészségre veszélyes folyadékok személyzetre és a környezetre vonatkozó veszélyei.**

- ▶ Győződjön meg róla, hogy a mérőeszköz és az összes üreg mentes az olyan folyadékmaradékoktól, amelyek veszélyesek lehetnek az egészségre vagy a környezetre, pl. résekbe szivárgott vagy műanyagban átdiffundált anyagok.

Az eszköz leselejtezésekor kövesse az alábbi utasításokat:

- ▶ Tartsa be a nemzeti előírásokat.
- ▶ Biztosítsa az eszköz összetevőinek megfelelő szétválogatását és újrafelhasználását.





71676214

[www.addresses.endress.com](http://www.addresses.endress.com)

---