

Instrucțiuni succinte de utilizare

Debitmetru

Proline Promass U

Senzor Coriolis



Aceste instrucțiuni de operare sintetizate **nu** înlocuiesc instrucțiunile de operare aferente dispozitivului.

Instrucțiuni de operare sintetizate - Partea 1 din 2: Senzorul

Conțin informații despre senzor.

Instrucțiuni de operare sintetizate - Partea 2 din 2:
Transmițătorul → 3.



A0023555

Instrucțiuni de operare sintetizate Debitmetru

Dispozitivul constă dintr-un transmițător și un senzor.

Procesul de punere în funcțiune a acestor două componente este descris în două manuale separate, care împreună formează Instrucțiunile de operare sintetizate pentru debitmetru:

- Instrucțiuni de operare sintetizate - Partea 1: Senzorul
- Instrucțiuni de operare sintetizate - Partea 2: Transmițătorul

Vă rugăm să consultați ambele părți ale Instrucțiunilor de operare sintetizate la punerea în funcțiune a dispozitivului, deoarece conținutul unuia vine în completarea celuilalt:

Instrucțiuni de operare sintetizate - Partea 1: Senzorul

Instrucțiunile de operare sintetizate ale senzorului sunt destinate specialiștilor responsabili pentru instalarea dispozitivului de măsurare.

- Recepția la livrare și identificarea produsului
- Depozitare și transport
- Procedura de montare

Instrucțiuni de operare sintetizate - Partea 2: Transmițătorul

Instrucțiunile de operare sintetizate ale transmițătorului sunt destinate specialiștilor responsabili pentru punerea în funcțiune, configurarea și parametrizarea dispozitivului de măsurare (până la prima valoare măsurată).

- Descrierea produsului
- Procedura de montare
- Conexiune electrică
- Opțiuni de operare
- Integrarea sistemului
- Punerea în funcțiune
- Informații privind diagnosticarea

Documentație suplimentară a dispozitivului



Aceste instrucțiuni de utilizare sintetizate sunt **Instrucțiunile de utilizare sintetizate partea 1: Senzor**.

„Instrucțiunile de utilizare sintetizate partea 2: Transmițătorul” sunt disponibile prin:

- Internet: www.endress.com/deviceviewer
- Smartphone/tabletă: *aplicația Endress+Hauser Operations*

Informații detaliate despre dispozitiv pot fi găsite în instrucțiunile de utilizare și în alte documente:

- Internet: www.endress.com/deviceviewer
- Smartphone/tabletă: *aplicația Endress+Hauser Operations*

Cuprins

1	Despre acest document	5
1.1	Simboluri utilizate	5
2	Instrucțiuni de siguranță de bază	6
2.1	Cerințe pentru personal	6
2.2	Utilizarea prevăzută	7
2.3	Siguranța la locul de muncă	8
2.4	Siguranța operațională	8
2.5	Siguranța produsului	8
2.6	Securitate IT	8
3	Recepția la livrare și identificarea produsului	9
3.1	Recepția la livrare	9
3.2	Identificarea produsului	10
4	Depozitare și transport	13
4.1	Condiții de depozitare	13
4.2	Transportul produsului	14
4.3	Eliminarea ambalajului	16
5	Montare	16
5.1	Cerințe de montare	16
5.2	Montarea dispozitivului de măsurare	18
5.3	Verificare post-montare	25
6	Eliminare	26
6.1	Demontarea dispozitivului de măsurare	26
6.2	Eliminarea dispozitivului de măsurare	26

1 Despre acest document

1.1 Simboluri utilizate

1.1.1 Simboluri de siguranță

PERICOL

Acest simbol vă avertizează cu privire la o situație periculoasă. Neevitarea acestei situații va avea ca rezultat vătămări corporale grave sau letale.

AVERTISMENT

Acest simbol vă avertizează cu privire la o situație periculoasă. Neevitarea acestei situații poate avea ca rezultat vătămări corporale grave sau letale.











PRECAUȚIE

Acest simbol vă avertizează cu privire la o situație periculoasă. Neevitarea acestei situații poate avea ca rezultat vătămări corporale minore sau medii.




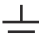
NOTĂ


Acest simbol conține informații despre proceduri și alte fapte care nu au ca rezultat vătămări corporale.

1.1.2 Simboluri pentru anumite tipuri de informații




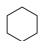

Simbol	Semnificație	Simbol	Semnificație
	Permis Proceduri, procese sau acțiuni care sunt permise.		Preferat Proceduri, procese sau acțiuni care sunt preferate.
	Interzis Proceduri, procese sau acțiuni care sunt interzise.		Recomandare Indică informații suplimentare.
	Trimitere la documentație		Trimitere la pagină
	Trimitere la grafic		Serie de etape
	Rezultatul unui pas		Inspecție vizuală

1.1.3 Simboluri electrice

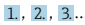



Simbol	Semnificație	Simbol	Semnificație
	Curent continuu		Curent alternativ
	Curent continuu și curent alternativ		Conexiune de împământare În ceea ce îl privește pe operator, o bornă de împământare care este legată la masă prin intermediul unui sistem de împământare.

Simbol	Semnificație
	<p>Conexiune de egalizare a potențialului (PE: împământare de protecție)</p> <p>Bornele de împământare care trebuie conectate la împământare înainte de a efectua orice altă racordare.</p> <p>Bornele de împământare sunt amplasate pe interiorul și pe exteriorul dispozitivului:</p> <ul style="list-style-type: none"> ▪ Bornă de împământare interioară: egalizarea de potențial este conectată la rețeaua de alimentare. ▪ Bornă de împământare exterioară: dispozitivul este conectat la sistemul de împământare al instalației.

1.1.4 Simboluri scule

Simbol	Semnificație	Simbol	Semnificație
	Șurubelniță Torx		Șurubelniță cu cap plat
	Șurubelniță cu cap Phillips		Cheie cu locaș hexagonal
	Cheie cu capăt deschis		

1.1.5 Simboluri din grafice

Simbol	Semnificație	Simbol	Semnificație
1, 2, 3,...	Numere elemente		Serie de etape
A, B, C, ...	Vizualizări	A-A, B-B, C-C, ...	Secțiuni
	Zonă periculoasă		Zonă sigură (zonă care nu prezintă pericol)
	Direcție de curgere		

2 Instrucțiuni de siguranță de bază

2.1 Cerințe pentru personal

Personalul trebuie să îndeplinească următoarele cerințe:

- ▶ Specialiștii instruiți calificați trebuie să aibă o calificare relevantă pentru această funcție și sarcină specifică.
- ▶ Sunt autorizați de către proprietarul/operatorul unității.
- ▶ Sunt familiarizați cu reglementările federale/naționale.
- ▶ Înainte de a începe activitatea, citiți și încercați să înțelegeți instrucțiunile din manual și din documentația suplimentară, precum și certificatele (în funcție de aplicație).
- ▶ Urmați instrucțiunile și respectați condițiile de bază.

2.2 Utilizarea prevăzută

Domeniu și medii de utilizare

Dispozitivul de măsurare descris în acest manual este proiectat exclusiv pentru măsurarea debitului lichidelor și gazelor.

Pentru a vă asigura că dispozitivul de măsurare rămâne în starea corespunzătoare pe durata de operare:

- ▶ Utilizați dispozitivul de măsurare numai în deplină conformitate cu datele de pe plăcuța de identificare și cu condițiile generale indicate în instrucțiunile de operare și în documentația suplimentară.
- ▶ Utilizați dispozitivul de măsurare numai pentru fluide în care materialele umezite care intră în contact cu fluidele sunt suficient de rezistente.
- ▶ Respectați intervalul de presiune și temperatură specificat.
- ▶ Respectați intervalul de temperatură ambientală specificat.
- ▶ Protejați permanent dispozitivul de măsurare împotriva coroziunii cauzate de influențele mediului.

Utilizare incorectă

Utilizarea în alte scopuri decât cele prevăzute poate compromite siguranța dispozitivului. Producătorul declină orice răspundere pentru daunele provocate prin utilizarea incorectă sau în alt scop decât cel prevăzut în prezentul manual.

AVERTISMENT

Pericol de crăpare din cauza lichidelor corozive sau abrazive și din cauza condițiilor ambiante!

- ▶ Verificați compatibilitatea lichidului de proces cu materialul din care este fabricat senzorul.
- ▶ Asigurați-vă că toate materialele umezite de lichide pe parcursul procesului sunt rezistente.
- ▶ Respectați intervalul de presiune și temperatură specificat.

NOTĂ

Verificare pentru cazurile limită:

- ▶ Pentru lichidele speciale și lichidele de curățare, Endress+Hauser furnizează cu plăcere asistență pentru verificarea rezistenței la coroziune a materialelor umezite de lichide, însă nu acceptă nicio garanție sau răspundere deoarece schimbările mici ale temperaturii, concentrației sau nivelului de contaminare în cadrul procesului pot modifica proprietățile rezistenței la coroziune.

Riscuri reziduale

PRECAUȚIE

Risc de arsuri la atingerea suprafețelor fierbinți sau reci! Utilizarea mijloacelor și a dispozitivelor electronice cu temperaturi ridicate sau scăzute poate produce suprafețe calde sau reci pe dispozitiv.

- ▶ Montați o protecție adecvată la atingere.

2.3 Siguranța la locul de muncă

Pentru intervențiile asupra dispozitivului și lucrul cu dispozitivul:

- ▶ Purtați echipamentul individual de protecție necesar în conformitate cu reglementările naționale.

2.4 Siguranță operațională

Pericol de rănire!

- ▶ Utilizați dispozitivul numai în stare tehnică corespunzătoare și cu protecție intrinsecă.
- ▶ Operatorul este responsabil pentru utilizarea fără interferențe a dispozitivului.

Cerințe ambientale pentru carcasa transmițătorului fabricată din plastic

Dacă o carcasă din plastic a transmițătorului este expusă în permanență anumitor amestecuri de abur și aer, acest lucru poate deteriora carcasa.

- ▶ În cazul în care aveți îndoieli, vă rugăm să contactați centrul de vânzări Endress+Hauser local pentru clarificare.
- ▶ La utilizarea într-o zonă care necesită omologare, respectați informațiile de pe plăcuța de identificare.

2.5 Siguranța produsului

Dispozitivul de măsurare este proiectat în conformitate cu buna practică tehnologică pentru a respecta cele mai recente cerințe de siguranță; acesta a fost testat, iar la ieșirea din fabrică, starea acestuia asigură funcționarea în condiții de siguranță.

Acesta îndeplinește standardele de siguranță și cerințele legale generale. De asemenea, acesta este în conformitate cu directivele UE menționate în declarația de conformitate UE specifică dispozitivului. Producătorul confirmă acest fapt prin aplicarea marcatului CE pe dispozitiv..

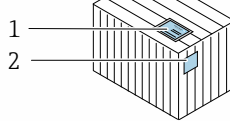
2.6 Securitate IT

Garanția noastră este validă numai dacă produsul este instalat și utilizat conform descrierii din instrucțiunile de operare. Produsul este echipat cu mecanisme de securitate pentru protecție împotriva oricăror modificări accidentale ale setărilor.

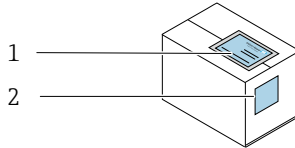
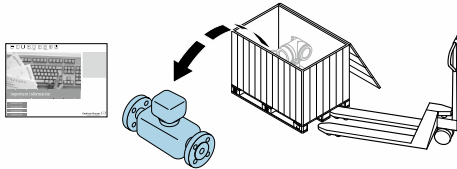
Măsurile de securitate IT, care asigură protecție suplimentară pentru produs și transferul de date asociat, trebuie să fie implementate chiar de operatori și să respecte standardele de securitate.

3 Recepția la livrare și identificarea produsului

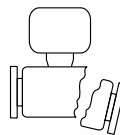
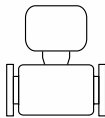
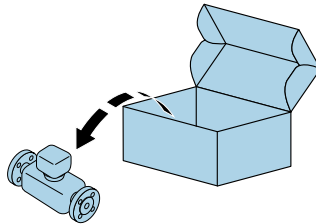
3.1 Recepția la livrare



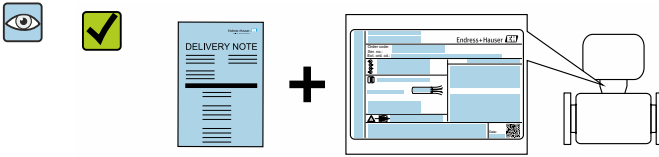
Codurile de comandă de pe nota de livrare (1) și cele de pe eticheta autocolantă a produsului (2) sunt identice?



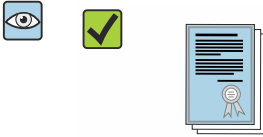
Codurile de comandă de pe nota de livrare (1) și cele de pe eticheta autocolantă a produsului (2) sunt identice?



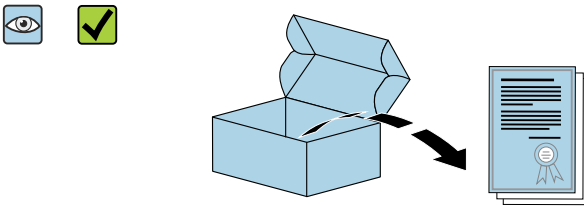
Bunurile sunt intacte?



Datele de pe plăcuța de identificare corespund cu informațiile din comandă de pe nota de livrare?



Plicul este disponibil împreună cu documentele asociate?



Fișa cu date de securitate asociată este disponibilă?

i Dispozitivul de unică folosință nu face parte din pachetul de livrare a dispozitivului și trebuie comandat separat.

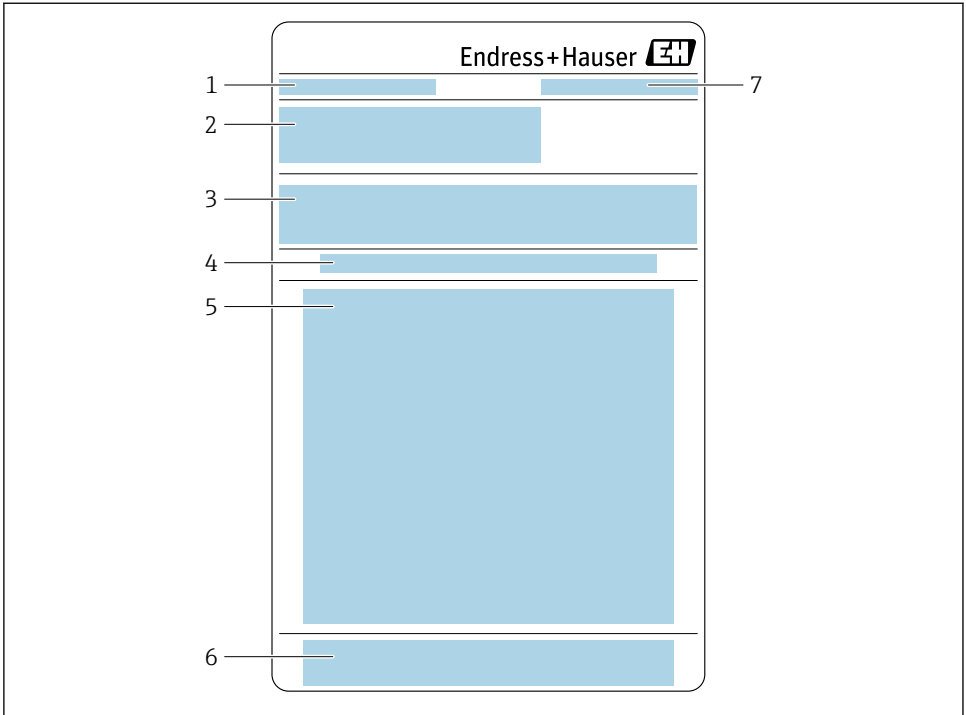
- i**
 - Dacă nu se îndeplinește una dintre condiții, contactați centrul de vânzări Endress+Hauser.
 - Documentația tehnică este disponibilă pe internet sau prin intermediul aplicației *Endress+Hauser Operations*.

3.2 Identificarea produsului

Dispozitivul poate fi identificat în următoarele moduri:

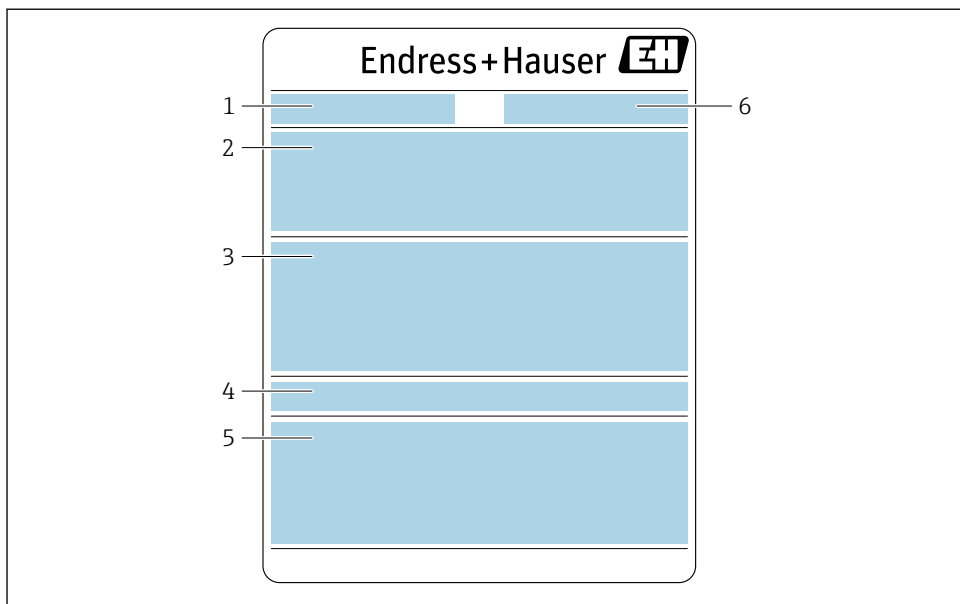
- Plăcuța de identificare
- Codul de comandă cu detalii despre caracteristicile dispozitivului pe nota de livrare
- Introduceți numerele de serie de pe plăcuțele de identificare în *Device Viewer* (www.endress.com/deviceviewer): sunt afișate toate informațiile despre dispozitiv.
- Introduceți numerele de serie de pe plăcuțele de identificare în *aplicația Endress+Hauser Operations* sau scanați codul matricei DataMatrix de pe plăcuța de identificare cu *aplicația Endress+Hauser Operations*: sunt afișate toate informațiile despre dispozitiv.

3.2.1 Plăcuță de identificare a senzorului



A0054698

- 1 Denumire
- 2 Cod de comandă, număr de serie, cod de comandă extins (Ext. ord. cd.)
- 3 Listă de materiale, informații despre produs
- 4 Instalarea/Demontarea tubului de măsurare de unică folosință
- 5 Instrucțiuni: Instalarea/Demontarea tubului de măsurare de unică folosință
- 6 Marcaj CE + omologări
- 7 Adresa producătorului/Deținătorul certificatului



A0054699

- 1 Denumire
- 2 Cod de comandă, număr de serie, cod de comandă extins (Ext. ord. cd.)
- 3 Listă de materiale, informații despre produs
- 4 Grad de protecție
- 5 Marcaj CE + omologări
- 6 Adresa producătorului/Deținătorul certificatului



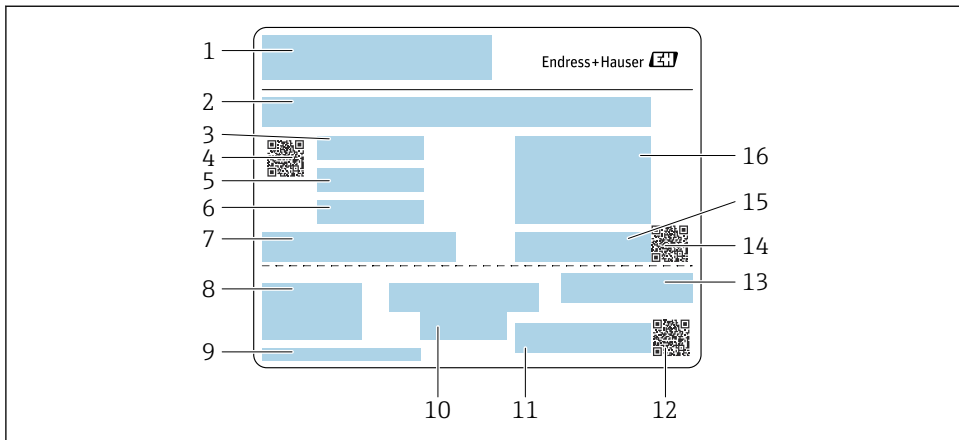
Cod de comandă

Dispozitivul de măsurare este comandat din nou folosind codul de comandă.

Cod de comandă extins

- Tipul de dispozitiv (rădăcină produs) și specificațiile de bază (caracteristici obligatorii) sunt enumerate întotdeauna în listă.
- Dintre specificațiile opționale (caracteristici opționale), numai specificațiile referitoare la siguranță și omologări sunt enumerate în listă (de ex., LA). Dacă sunt comandate și alte specificații opționale, acestea sunt indicate colectiv cu ajutorul simbolului substituent # (de ex., #LA#).
- Dacă specificațiile opționale comandate nu includ specificații referitoare la siguranță și la omologări, acestea sunt indicate prin simbolul substituent + (de ex., XXXXXX-ABCDE+).

3.2.2 Plăcuța de identificare a tubului de măsurare de unică folosință



A0054484

- 1 Denumire
- 2 Listă de materiale
- 3 Număr LOT
- 4 Cod matrice cu numărul de LOT/material
- 5 Data 1
- 6 Data 2 + 2 ani
- 7 Detalii de fabricație
- 8 Referințe la instrucțiunile de operare
- 9 Adresa producătorului/Deținătorul certificatului
- 10 Informații privind depozitarea
- 11 Cod de comandă + Cod material
- 12 Cod matrice cu DK8014-xx/cod material
- 13 Marcă CE + omologări
- 14 Cod matrice cu număr de serie
- 15 Număr de serie
- 16 Imaginea produsului

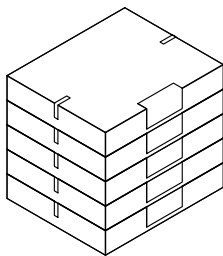
4 Depozitare și transport

4.1 Condiții de depozitare

Respectați următoarele observații privind depozitarea:

- ▶ Depozitați în ambalajul original pentru a asigura protecție împotriva șocurilor.
- ▶ Nu demontați carcasele sau capacele de protecție montate la conexiunile de proces. Acestea previn deteriorarea mecanică a suprafețelor de etanșare și contaminarea tubului de măsurare.
- ▶ Protejați împotriva luminii solare directe. Evitați temperaturile de suprafață inacceptabil de ridicate.

- ▶ Depozitați într-un loc uscat și fără praf.
- ▶ Depozitați într-un loc uscat.
- ▶ Nu depozitați în exterior.
- ▶ Stivuiți maxim 6 tuburi de măsurare de unică folosință în ambalajul din carton.
- ▶ Nu depozitați tuburile de măsurare de unică folosință pentru mai mult de 2 ani.

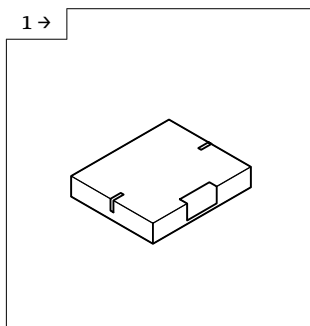


A0054168

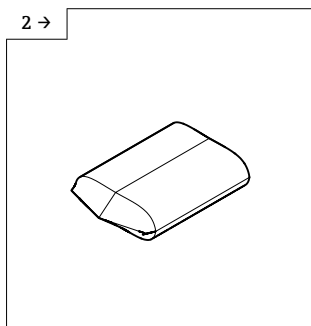
4.2 Transportul produsului

Transportați dispozitivul de măsurare, în ambalajul original, la punctul de măsurare.

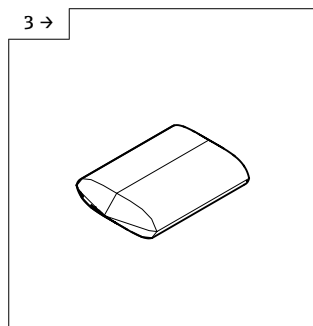
4.2.1 Transportarea tubului de măsurare de unică folosință



A0054212

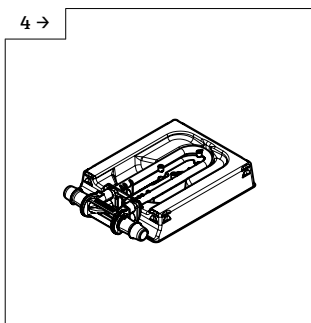


A0054213

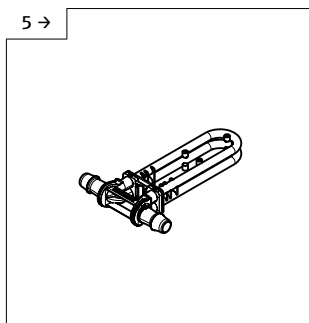


A0054214

- ▶ Transportați produsele într-o cutie de la depozit la sas.
- ▶ Scoateți cutia înainte de primul sas.
- ▶ Îndepărtați primul strat de ambalaj de plastic în sas.

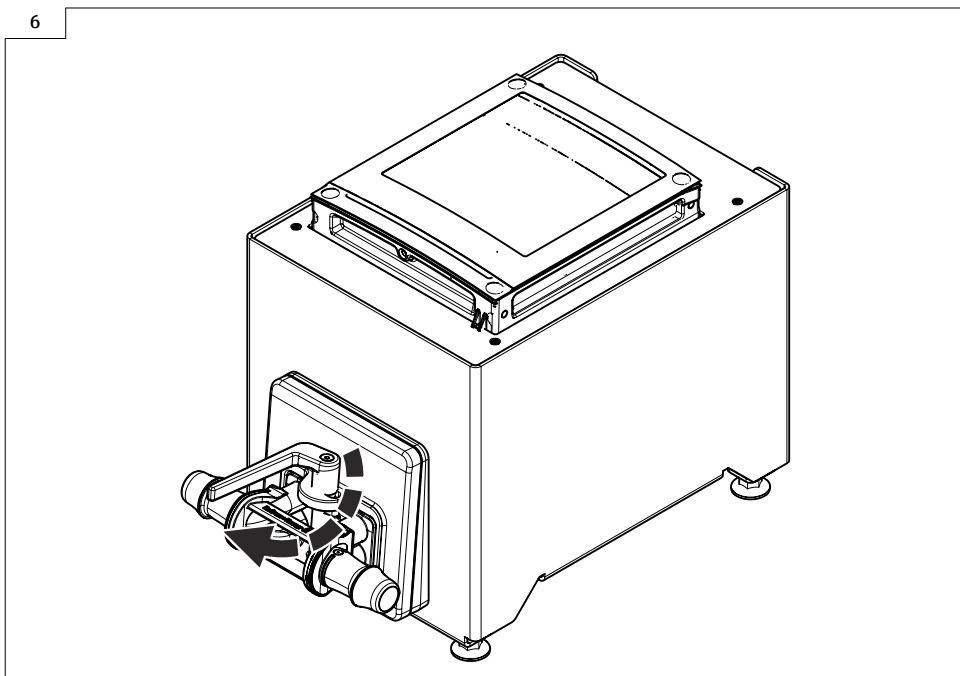


A0054215



A0054216

- ▶ Îndepărtați ultimul strat de ambalaj de plastic în camera curată.
- ▶ Dacă tubul de măsurare de unică folosință este integrat într-un ansamblu înainte de punerea în funcțiune, ambalajul de asigurare a stabilității trebuie să rămână în poziție pentru a proteja tubul de măsurare.
- ▶ Scoateți tubul de măsurare de unică folosință din ambalajul de asigurare a stabilității și fixați-l imediat în senzor.



A0054164

- ▶ Înlocuirea tubului de măsurare de unică folosință → 21

4.3 Eliminarea ambalajului

Toate materialele de ambalare sunt ecologice și 100% reciclabile:

- Ambalajul exterior al dispozitivului
 - Folie de protecție din polimer în conformitate cu Directiva UE 2002/95/CE (RoHS)
- Ambalaj
 - Ladă de lemn tratată în conformitate cu standardul ISPM 15, confirmat de sigla IPPC
 - Cutie de carton în conformitate cu ghidul european privind ambalajele 94/62/CE, reciclabilitate confirmată prin simbolul Resy
- Material de transport și dispozitive de fixare
 - Palet de plastic de unică folosință
 - Benzi de plastic
 - Benzi adezive de plastic
- Material de umplere
 - Pernuțe de hârtie

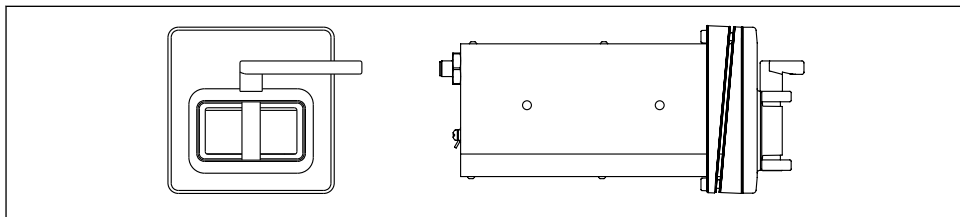
5 Montare

5.1 Cerințe de montare

Nu sunt necesare măsuri speciale precum suporturile . . Forțele externe sunt absorbite prin construcția dispozitivului.

5.1.1 Punct de instalare

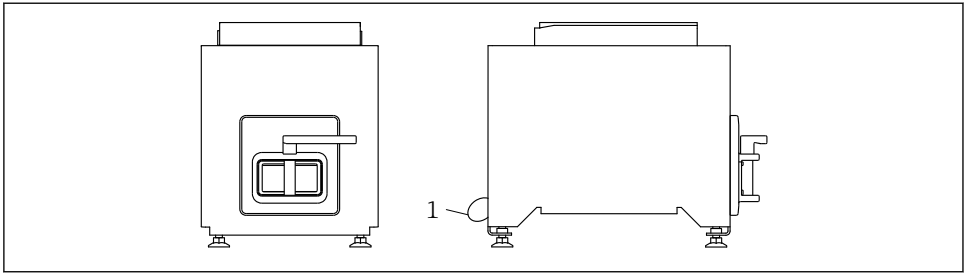
Montarea pe un panou frontal



A0053021

☐ 1 Cod de comandă pentru „Versiune dispozitiv”, opțiunea NA „Montare panou frontal”

Versiune de masă



A0053020

2 Cod de comandă pentru „Versiune dispozitiv”, opțiunea NE „Versiune de masă”

1 Fixați dispozitivul pe masă trecând cablul furnizat prin orificiul din partea posterioară.

5.1.2 Orientare

Orientare	
<p>Pană orientată în sus</p> <p>i Posibilă acumulare de gaz în tubul de măsurare. Autodrenare.</p>	
<p>Pană orientată în jos</p> <p>Orientare recomandată</p> <p>i Posibilă acumulare de substanțe solide în tubul de măsurare.</p>	

5.1.3 Cerințe de mediu și de proces

Intervalul de temperatură ambientală

i Pentru informații detaliate privind domeniul de temperatură ambiantă, consultați instrucțiunile de operare pentru dispozitiv.

Presiune statică

Este important să nu apară fenomenul cavității sau gazele pătrunse în lichide să nu degazeze. Acest lucru este prevenit cu ajutorul unei presiuni statice suficient de ridicate.

Din acest motiv, se recomandă următoarele locuri de montare:

În aval de pompe (nu există pericol de vid)

Vibrații

Fiabilitatea operațională a sistemului de măsurare nu este afectată de vibrațiile instalației.

5.1.4 Instrucțiuni de montare speciale

Capacitate de drenare

Când sunt instalate cu pana orientată în sus, tuburile de măsurare pot fi drenate complet și protejate împotriva acumulărilor.

5.2 Montarea dispozitivului de măsurare

5.2.1 Scule necesare

Pentru flanșe și alte conexiuni de proces, utilizați o sculă de montare adecvată

5.2.2 Pregătirea dispozitivului de măsurare

► Îndepărtați toate ambalajele de transport rămase.

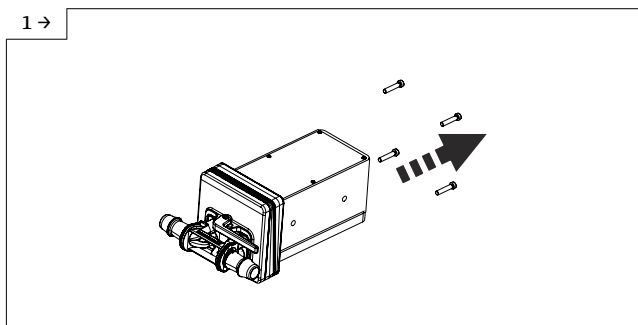
5.2.3 Montarea senzorului

- Cod de comandă pentru „Versiune dispozitiv”, opțiunea NE „Versiune de masă”
Această versiune este montată complet.
- Cod de comandă pentru „Versiune dispozitiv”, opțiunea NA „Montare panou frontal”
Această versiune este montată într-un panou frontal.

i Senzorul este proiectat pentru următoarele grosimi de placă:

- 3 mm
- 5 mm
- 7 mm

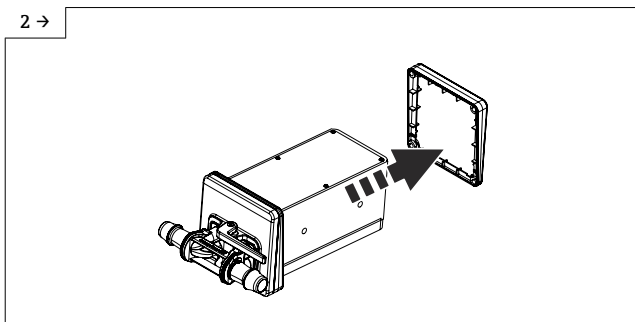
Montați senzorul în panoul frontal.



A0054237

► Scoateți șuruburile.

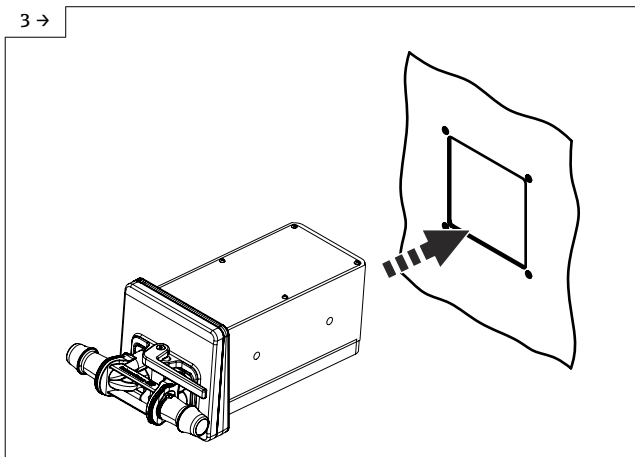
2 →



A0054238

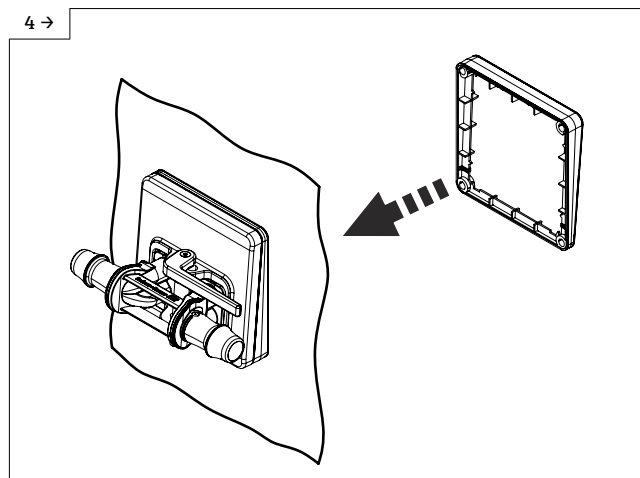
- ▶ Scoateți pana interioară. În funcție de orientare, rotiți pana exterioră.
Orientare →  17

3 →



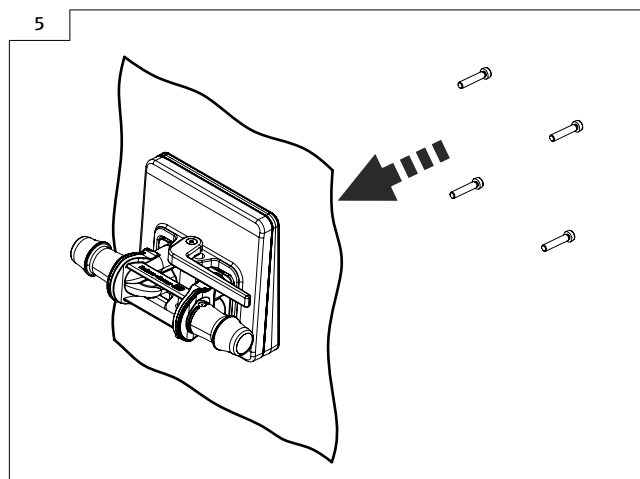
A0054239

- ▶ Împingeți senzorul folosind pana (în exterior), în orificiul pregătit din panoul frontal.



A0054240

- ▶ Împingeți pana peste senzor, din interior.



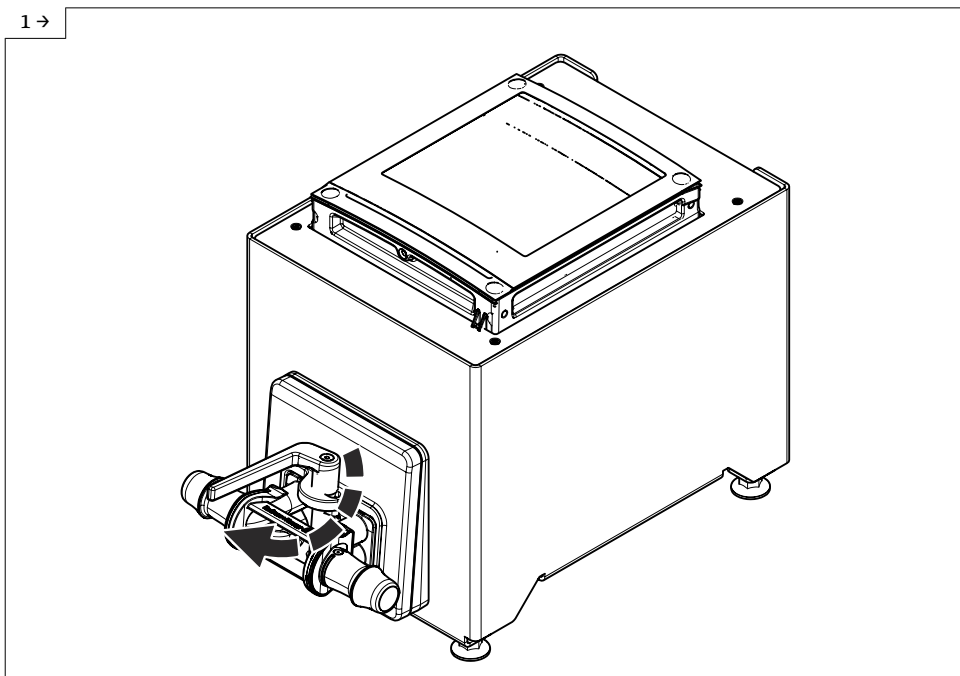
A0054241

- ▶ Înșurubați senzorul pe pene.

5.2.4 Înlocuirea tubului de măsurare de unică folosință

i Versiunea dispozitivului, opțiunea NE a versiunii de masă trebuie fixată pe masă cu suport.

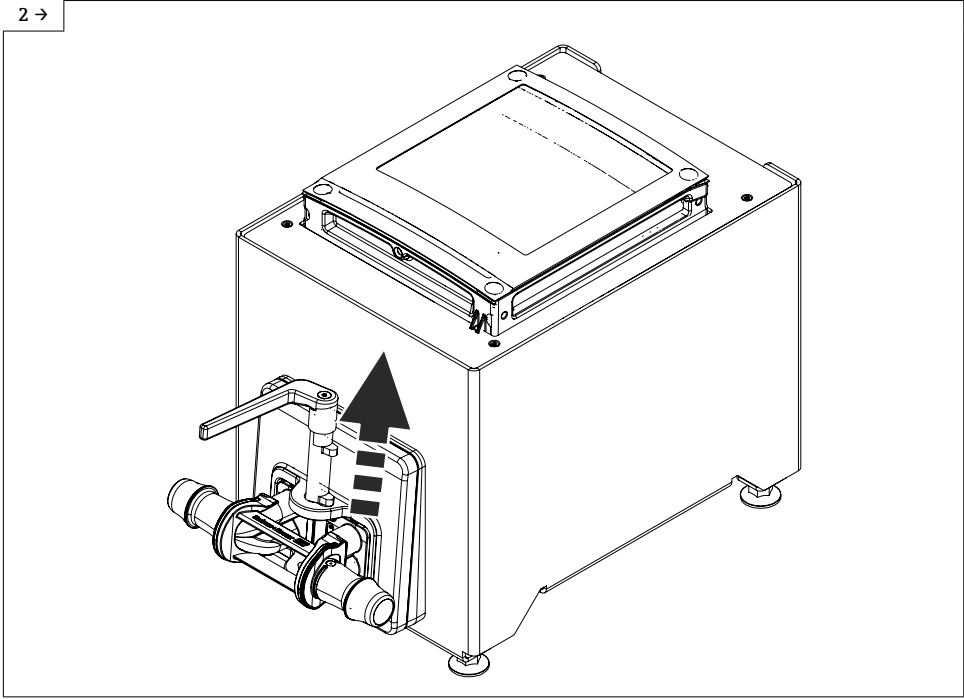
1 →



A0054164

► Deschideți maneta.

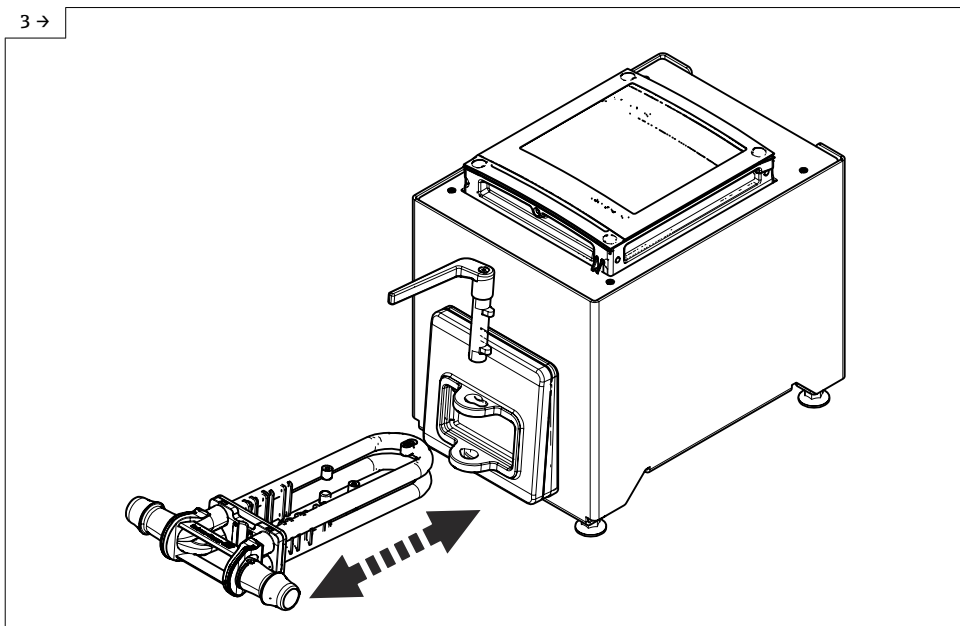
2 →



A0054165

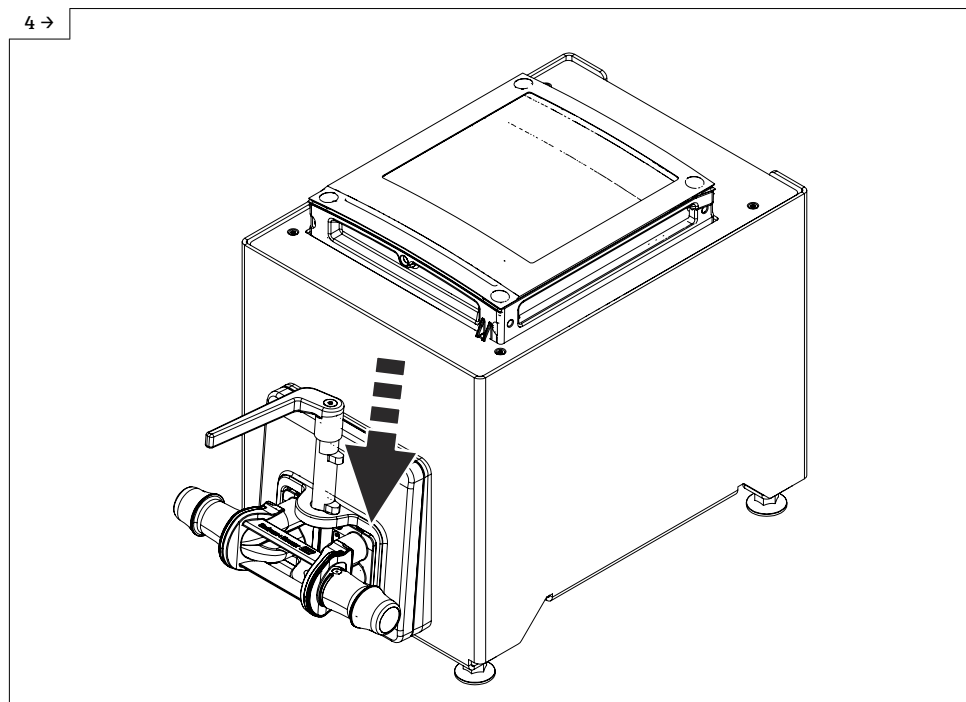
► Trageți în sus maneta.

3 →



A0054166

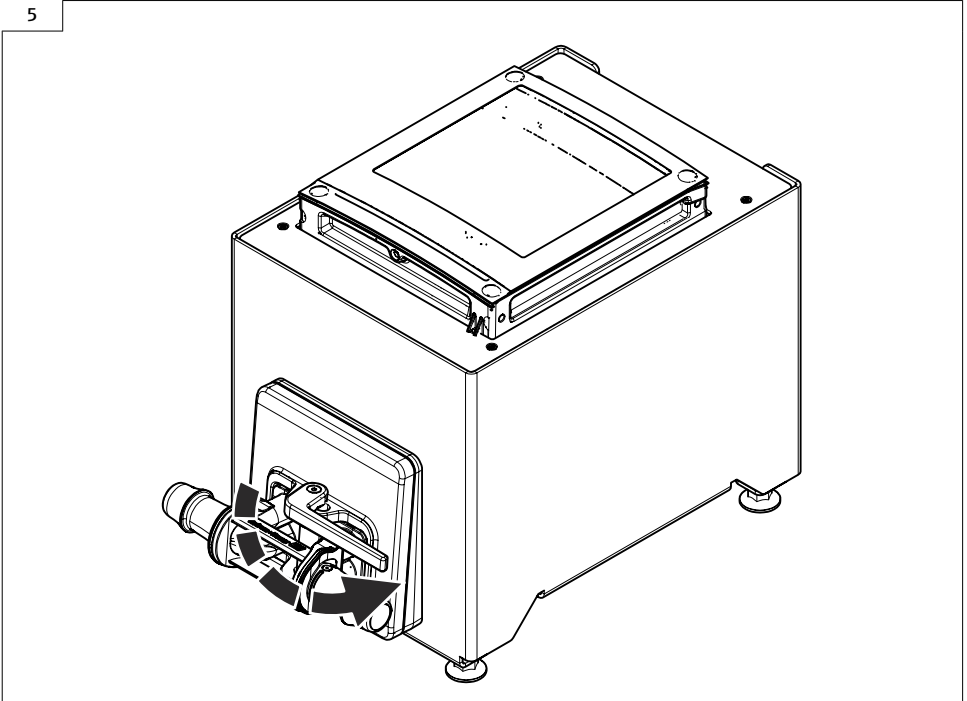
- ▶ Înlocuiți tubul de măsurare de unică folosință.
- ▶ După extragerea tubului de măsurare de unică folosință, acest mesaj de stare apare pe afișaj după 30 de secunde de la cel mai recent mesaj: Sensor unknown (Senzor necunoscut).



A0054685

- ▶ Împingeți în jos maneta.

5



A0054163

- ▶ Rotiți maneta până la opritor.
- ▶ După introducerea tubului de măsurare de unică folosință, acest mesaj de stare apare pe afișaj după 30 de secunde de la cel mai recent mesaj: Device initialization active (Inițializare dispozitiv activă).
- ▶ Heartbeat Verification și reglarea zero sunt efectuate automat. În acest timp, este afișat acest mesaj de stare: Device initialization active (Inițializare dispozitiv activă).
- ▶ Dispozitivul este acum funcțional.
- ▶ Umpleți cu apă sistemul.
- ▶ Efectuați din nou punerea în funcțiune.
- ▶ Descărcați raportul Heartbeat Verification.

5.3 Verificare post-montare

Dispozitivul este intact (inspecție vizuală)?	<input type="checkbox"/>
Dispozitivul de măsurare este în conformitate cu specificațiile punctului de măsurare?	
De exemplu: <ul style="list-style-type: none"> ▪ Temperatură de proces ▪ Presiune de proces (consultați secțiunea „Valorile nominale ale presiunii/temperaturii” din documentul „Informații tehnice”) ▪ Temperatură ambientală ▪ Interval de măsurare 	<input type="checkbox"/>
A fost selectată orientarea corectă pentru senzor ?	
<ul style="list-style-type: none"> ▪ În funcție de tipul de senzor ▪ În funcție de temperatura fluidului ▪ În funcție de proprietățile fluidului (degazare, cu solide antrenate) 	<input type="checkbox"/>

Direcția săgeții de pe conexiunea de proces se potrivește cu direcția de curgere a fluidului?	<input type="checkbox"/>
Identificarea și etichetarea punctelor de măsurare sunt corecte (inspecție vizuală)?	<input type="checkbox"/>
	<input type="checkbox"/>
Șurubul de fixare este strâns ferm?	<input type="checkbox"/>

6 Eliminare



Dacă este solicitat de Directiva 2012/19/UE privind deșeurile de echipamente electrice și electronice (DEEE), produsul este marcat cu simbolul ilustrat pentru a reduce eliminarea DEEE ca deșeuri municipale nesortate. Nu eliminați ca deșeuri municipale nesortate produsele care au acest marcaj. În schimb, returnați-le la producător în vederea eliminării în conformitate cu condițiile aplicabile.

6.1 Demontarea dispozitivului de măsurare

1. Opriți dispozitivul.

⚠️ AVERTISMENT

Risc de vătămare corporală din cauza condițiilor de proces!

- ▶ Aveți grijă la condițiile de proces periculoase, cum ar fi presiunea din dispozitivul de măsurare, temperaturile ridicate sau mediile agresive.
2. Efectuați pașii de montare și conectare din secțiunile „Montarea dispozitivului de măsurare” și „Conectarea dispozitivului de măsurare” în ordine inversă.
 3. Respectați instrucțiunile de siguranță.

6.2 Eliminarea dispozitivului de măsurare

⚠️ AVERTISMENT

Pericol pentru personal și mediul ambiant din cauza lichidelor periculoase pentru sănătate.

- ▶ Asigurați-vă că dispozitivul de măsurare și toate cavitățile nu prezintă reziduuri de lichid periculoase pentru sănătate sau mediul ambiant, de ex. substanțe care au pătruns în caneluri sau care s-au răspândit prin porțiunile din plastic.

Respectați aceste instrucțiuni atunci când eliminați dispozitivul:

- ▶ Respectați reglementările naționale.
- ▶ Asigurați separarea corespunzătoare și reutilizarea componentelor dispozitivului.



71676207

www.addresses.endress.com
